



Manual de instruções

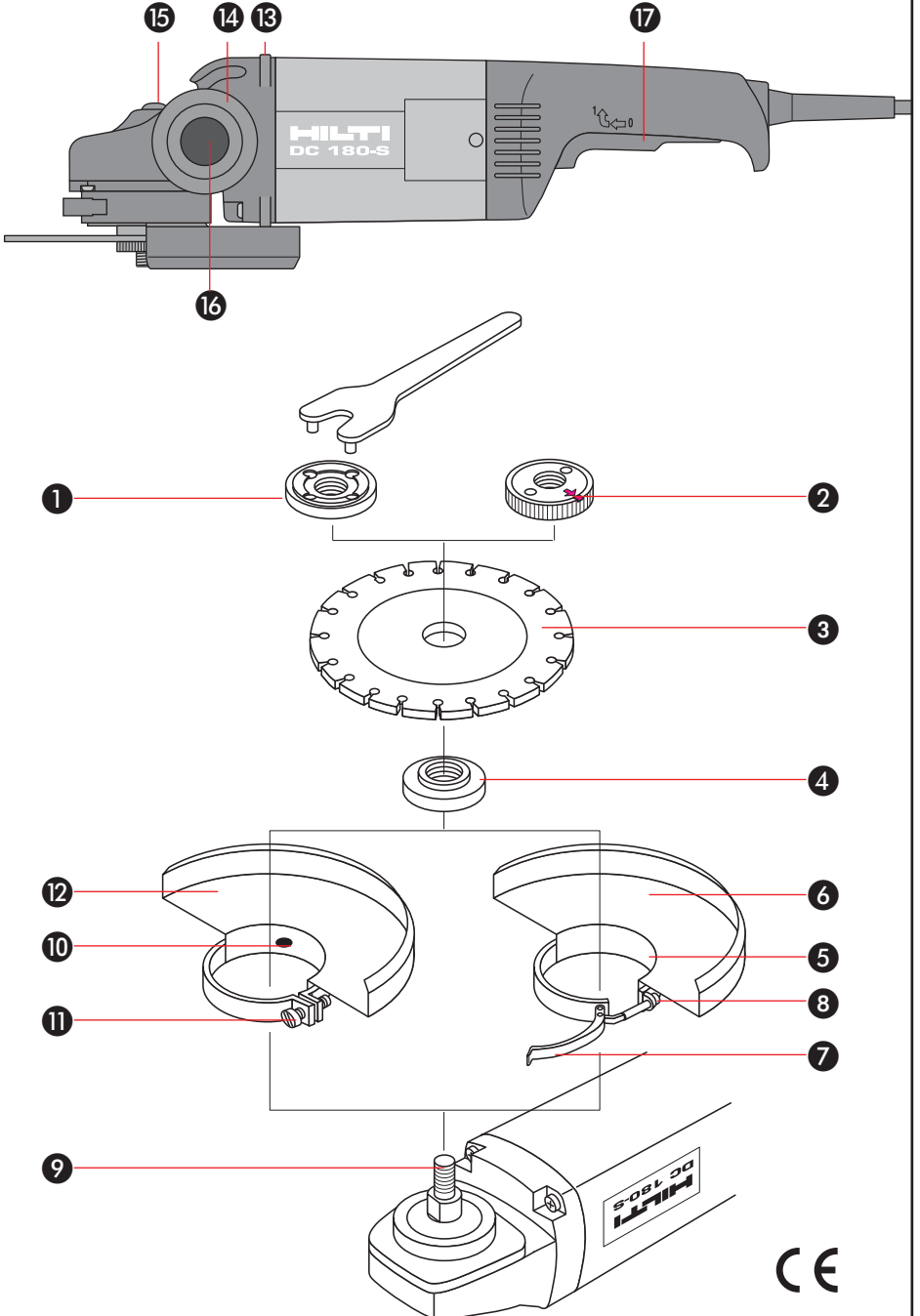
41–47

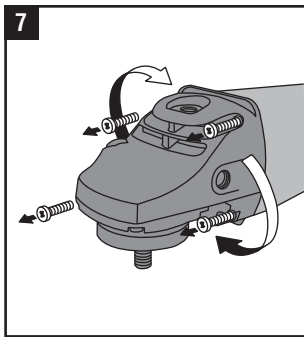
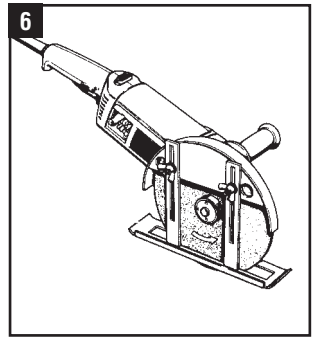
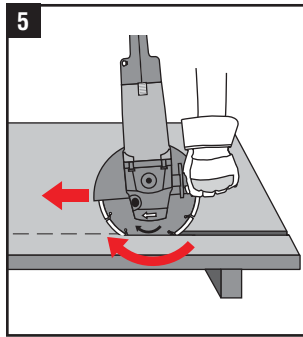
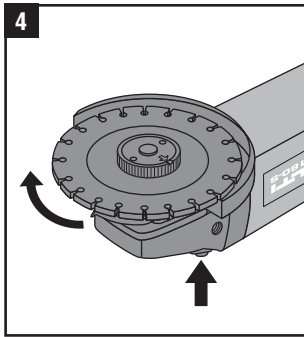
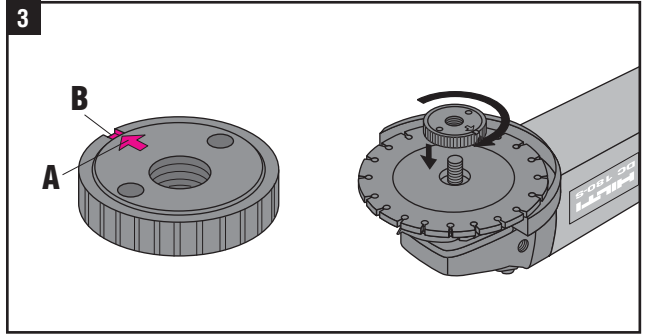
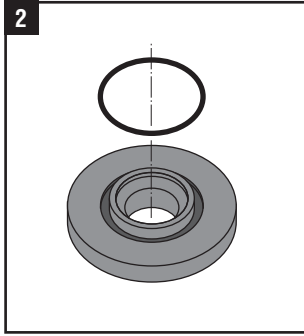


337054

HILTI

1





Rebarbadora DC 180-S

Por favor leia atentamente o manual de instruções antes da primeira utilização, a fim de evitar uma utilização errada da máquina.


Todas as recomendações para utilização da máquina destinam-se também à sua segurança pessoal!

Mantenha este manual de instruções sempre junto do aparelho.

Entregue o aparelho a outras pessoas juntamente com o manual de instruções.

Durante o trabalho, deverá segurar-se aparelho com as mãos. Deve cuidar continuamente para se manter numa posição firme.

Instruções gerais

 Neste manual de instruções, este símbolo representa instruções importantes para a segurança. Siga-as sempre, de modo a evitar lesões graves.

 Atenção: voltagem eléctrica perigosa.

1 Estes números referem-se a figuras. Estas encontram-se nas contracapas desdobráveis. Ao ler as instruções, mantenha as contracapas abertas.

No texto destas instruções, «a máquina» refere-se sempre a esta máquina eléctrica, objecto deste manual de instruções DC 180-S.

Elementos de comando DC 180-S **1**

- 1** Porca de aperto
- 2** Porca de aperto rápido (Kwik-lock)
- 3** Disco de rebarbar / Cortar
- 4** Flange de aperto
- 5** Anilha de aperto
- 6** Suporte
- 7** Alavanca de aperto
- 8** Botão de Ajuste
- 9** Tampa de protecção
- 10** Suporte de fixação
- 11** Parafuso de segurança
- 12** Resguardo do disco

Componentes da máquina **1**

- 13** Suporte
- 14** Revestimento para o punho lateral
- 15** Botão de bloqueio do eixo
- 16** Punho lateral
- 17** Interruptor ligar/desligar

Descrição

A DC 180-S é uma rebarbadora accionada electricamente para utilização profissional em obras.

 **Ao utilizar o aparelho devem ser observadas as seguintes condições:**

- ligar à rede eléctrica de corrente alternada de acordo com os dados da placa de identificação
- utilizar somente ferramentas previstas para este aparelho.
- A máquina tem um isolamento de protecção e não necessita de ser ligada à rede de terra.
- observe o regulamento de prevenção de acidentes emitida pela associação de comércio

Índice	Página
Instruções gerais	41
Descrição	41
Características técnicas	42
Instruções de segurança	43
Instruções de segurança especiais	44
Utilização	45
Antes de iniciar o trabalho	45
Tampa de protecção	45
Mudança de discos	45
Porca de aperto rápido Kwik-lock	45
Utilização	46
Trabalhar com a Rebarbadora	46
Conservação e manutenção	47
Reparação / escovas de carvão	47
Atenção: construção de estáticos	47
Ambiente	47
Acessórios	47
Garantia do fabricante sobre ferramentas	47
Declaração de conformidade	48

Características técnicas

Voltagem nominal	110 V	230 V
Corrente nominal	18,4 A	9,2 A
Potência absorvida	2000 W	2000 W
Potência útil	1136 W	1250 W
Frequência da rede	50 Hz	50 Hz
Rotação em vazio	8500 rpm	8500 rpm
Rosca fuso accionamento	M14	M14
Discos de corte Ø	Máx. 180 mm	Máx.180 mm
Peso aprox. (sem acessórios)	4,2 kg	4,2 kg
Peso de acordo com o Procedimento EPTA de 01/2003	5,0 kg	5,0 kg
Classe de protecção	II ▢ (isolamento duplo)	II ▢ (isolamento duplo)

Valores de ruídos e de vibrações

determinados de acordo com EN 50144

Níveis de ruído A típicos dos aparelhos são:

Nível de ruído (pressão):

91 dB (A)

Nível de ruído (potência):

104 dB (A)

São necessárias medidas protectoras contra ruídos.

Valores de vibração triaxiais (soma vectorial das vibrações)

medidos conforme a norma EN 60 745-2-3 prAA: 2006

Desbaste de superfícies, ($a_{h, AG}$):

com punho de baixa vibração

7,3 m/s²

com punho em arco

8,2 m/s²

Incerteza (K) para valores de vibração triaxiais:

1,5 m/s²

Outras aplicações, como a utilização de discos de corte ou escovas de arame, podem conduzir a valores de vibração divergentes.

O aparelho é indicado para o seguinte âmbito de aplicações:

	Disco de corte de Diamante	Utilização / material de base
Discos de corte Hilti:	DC- D 180 C1	betão / cimento
	DC- D 180 C2	betão / rocha dura
	DC- D 180 M1	alvenaria / blocos de cimento
	DC- D 180 M2	alvenaria / telhas
De outros fabricantes:	discos abrasivos de corte discos abrasivos de rebarbar aba abrasiva de discos e escovas	



Usar protecção auditiva



Usar luvas de protecção



Usar protecção visual



Usar protecção respiratória leve



Usar roupas de protecção





Ler o manual de instruções

Recomendações gerais de segurança (leia e guarde)

Atenção: Ao utilizar ferramentas eléctricas devem-se observar, as medidas essenciais de segurança como prevenção contra choques eléctricos, bem como contra riscos de lesões e de incêndio. Leia e siga a instruções a seguir indicadas antes de utilizar o aparelho.

1 Mantenha sua zona de trabalho em ordem. A desordem na zona de trabalho pode resultar em acidentes.

2  Tenha em consideração a influência do ambiente. Não exponha o aparelho a más condições atmosféricas (chuva neve), e não o utilize em ambientes húmidos ou molhados, bem como nas proximidades de líquidos ou gases inflamáveis.

3  Proteja-se contra choques eléctricos. Evite o contacto do corpo com partes ligadas à rede de terra, como, por exemplo, tubos, radiadores, fornos, frigoríficos.

4 Mantenha as crianças afastadas. Não permita que outras pessoas toquem no aparelho ou no cabo eléctrico. Mantenha as outras pessoas afastadas da sua zona de trabalho.

5 Guarde o aparelho em segurança. As ferramentas eléctricas sem utilização devem ser depositadas num local seco e alto ou fechado à chave, fora do alcance das crianças.

6 Não utilize o aparelho em trabalhos para os quais não foi previsto (por exemplo, fixação de ferramentas para perfuração ou equivalentes, fixação de lâminas de serra para trabalhar a madeira, etc.).


7 Use roupas de trabalho apropriadas! Não use roupas largas ou jóias. Elas poderão ser agarradas por partes móveis. Para trabalhos ao ar livre recomenda-se o uso de luvas de borracha e sapatos que não escorreguem. Se tiver cabelos compridos use uma rede.

8 Ligue o dispositivo de aspiração de pó. Se houver dispositivos para conexão de descarga e recolha de pó, certifique-se de que eles são correctamente ligados e utilizados.

9 Não utilize o cabo eléctrico para finalidades incompatíveis com a sua função. Nunca transporte a ferra-


menta eléctrica segurando-a pelo cabo. Não utilize o cabo eléctrico para puxar a ficha da tomada. Proteja o cabo contra o calor, óleo e arestas cortantes.


10 Fixe bem a peça a trabalhar. Utilize dispositivos de fixação ou um torno para prender a peça, dessa maneira ela estará mais segura. Poderá utilizar as mãos para manusear o aparelho. Nunca fixe o aparelho no torno.

11  Evite uma postura desfavorável do corpo. Adapte uma posição firme e mantenha-se sempre em equilíbrio.

12 Conserve os seus discos com cuidado. Mantenha-os afiados e limpos para poder trabalhar melhor e com mais segurança. Siga as instruções de manutenção e as recomendações sobre a troca de discos. Examine periodicamente o cabo eléctrico e, no caso de danos, mande-o renovar por um especialista de capacidade reconhecida. Examine periodicamente os cabos de extensão e troque-os se estiverem danificados. Mantenha os punhos secos e isentos de óleo e massa.

13 Retire a ficha da tomada quando não estiver a utilizar o aparelho eléctrica, antes da manutenção e durante a troca de discos.

14  Não deixe chaves e discos presos no aparelho. Antes de ligá-lo, certifique-se de que removeu as chaves e ferramentas de ajuste.

15  Evite accionamento involuntário. Se o aparelho estiver ligado à rede eléctrica, não o segure com os dedos no interruptor de comando. Certifique-se de que o aparelho está desligado antes de introduzir a ficha na tomada.

16 Cabos de extensão ao ar livre: ao ar livre utilize apenas cabos de extensão aprovados para esse tipo de trabalho e devidamente identificados.

17 Mantenha-se atento. Repare no que está a fazer. Execute o trabalho com cautela. Não utilize a ferramenta eléctrica se estiver desatento.

18 Examine se há eventuais danos na ferramenta eléctrica. Antes de utilizá-la novamente, os dispositivos de protecção ou componentes levemente danificados devem ser cuidadosamente examinados quanto ao seu funcionamento correcto. Examine se os componentes móveis funcionam correctamente e não ficam presos,


e se há peças danificadas. Todas as peças devem estar correctamente montadas e desempenhar suas funções perfeitamente, a fim de assegurar o correcto funcionamento do aparelho. Peças e dispositivos de protecção danificados devem ser apropriadamente reparados ou trocados por uma oficina especializada credenciada, desde que não haja indicação em contrário manual de instruções. Interruptores danificados devem ser trocados na assistência técnica Hilti. Não utilize ferramentas eléctricas se não conseguir ligar e desligar o interruptor.

19 Atenção: Utilize somente acessórios ou aparelhos suplementares originais e que estejam mencionados manual de instruções. O uso de outras ferramentas e de outros acessórios pode resultar num risco de lesão.


20 Mandar reparar o seu aparelho por um electricista especializado. Este aparelho está de acordo com as determinações de segurança pertinentes. As reparações só devem ser executadas por um electricista especializado (assistência técnica Hilti) mediante utilização de peças sobressalentes originais. Caso contrário podem ocorrer acidentes com o utilizador.


21 Ao trabalhar com materiais condutores de electricidade, pode depositar-se pó condutor no interior do aparelho, o que poderá provocar voltagens perigosas e gerar choques eléctricos. Entre esses tipos de trabalho encontra-se, por exemplo, o corte de ferros da armadura de um tecto. Em tais casos os aparelhos utilizados devem ser examinados por especialistas, ou na assistência técnica Hilti, em espaços de tempo regulares e curtos de forma a evitar o isolamento ou acumulação de pó ou de outros depósitos condutores de electricidade.

22 Mandar reparar o seu aparelho por um electricista especializado. Este aparelho está de acordo com as está de acordo com as normas de segurança aplicadas. As reparações só devem ser executadas por um electricista especializado (assistência técnica Hilti) mediante utilização de peças sobressalentes originais. Caso contrário podem ocorrer acidentes com o utilizador.

23  Ao trabalhar com materiais condutores de electricidade, pode depositar-se pó condutor no interior do aparelho, o que poderá provocar voltagens perigosas e gerar choques eléctricos. Entre esses tipos de trabalho encontra-se, por exemplo, o corte de ferros da armadura de um tecto. Em tais casos os aparelhos utilizados devem ser examinados por especialistas, ou na assistência técnica Hilti, em espaços de tempo regulares e curtos de forma a evitar o isolamento ou acumulação de pó ou de outros depósitos condutores de electricidade.

Recomendações de segurança específicas

- Introduzir a ficha na tomada somente com a máquina desligada.
- O punho lateral deverá estar montado em todos os trabalhos o punho lateral (3) deverá estar montado.
- Desviar o cabo eléctrico sempre para trás, afastando-o da máquina.
- Ao rebarbar e cortar usar sempre óculos de protecção, protectores auditivos e máscara respiratória.
- Usar luvas de protecção e sapatos firmes.
- Por razões de segurança, a rebarbadora só deve ser usada com a capa de protecção, luvas de protecção e punho lateral.
- Deve ser usado o O-ring do flange de fixação.
- O furo do disco de rebarbar/cortar deve ajustar-se sem folga no colar de centragem do casquilho de encaixe e fixação. Não utilizar peças de redução ou adaptação. Antes de ligar, examinar se a ferramenta de rebarbar/cortar está montada correctamente e se gira livremente.
- Usar somente ferramentas de rebarbar/cortar cuja rotação admissível seja, no mínimo, igual à maior rotação em vazio do aparelho.
- Na montagem e utilização das ferramentas de rebarbar/cortar observar as instruções do fabricante.
- Ao utilizar ferramentas de rebarbar/cortar novas, deixá-las girar pelo menos durante 30 segundos na rotação máxima em vazio para fins de ensaio.
- Ferramentas de rebarbar/cortar danificadas, não concêntricas ou que apresentem vibrações não devem ser utilizadas.
- Proteger as ferramentas de rebarbar/cortar contra golpes, pancadas e massa.
- Fixar ou prender a peça a trabalhar de modo a evitar que ela escorregue.
- Não fixar o aparelho no torno.
- Ao rebarbar pedras deve utilizar-se um dispositivo de aspiração com filtro para pó de pedras, como, por exemplo, o aspirador de pó Hilti, modelo TDA-VC40/60.
- O aparelho só deve ser utilizado para rebarbar/cortar em seco.
- Materiais contendo asbesto não devem ser trabalhados.
-  Cuidado com instalações eléctricas e canalizações de água e gás encobertas. Examinar a zona de trabalho, por exemplo, com um detector de metais.
- O corte ou rebarbagem de metais gera faíscas. Cuidado para que pessoas não corram riscos. Devido ao risco de incêndio, não deve haver materiais inflamáveis na zona das faíscas. Não utilizar o aparelho em ambientes sujeitos a riscos de explosão.
- Observar o sentido de rotação! Segurar o aparelho de maneira a que as faíscas e o pó do da rebarbagem sejam atirados para longe do corpo.
- Cuidado! A ferramenta de rebarbar/cortar continua a girar por inércia após o aparelho ter sido desligado.

- Não travar lateralmente os discos de rebarbar/cortar após desligar o aparelho.
-  Para aumentar a segurança pessoal, em casos específicos pode ser recomendável instalar um interruptor de protecção FI (30 mA), por exemplo, quando houver incidência de alta humidade ou forte poluição por pós condutores.
- No caso de falta de energia: desligar o aparelho, puxar a ficha da tomada.
- Montar a capa de protecção ou ajustá-la para outra posição somente com a máquina desligada!
- Observar a seta do sentido de rotação ao montar a ferramenta.
- Deve-se evitar cabos eléctricos de extensão com tomadas múltiplas e funcionamento simultâneo de vários aparelhos.

Não utilizar este produto a não ser para os fins a que está destinado por este manual de instruções.

Utilização

- É imprescindível ler o manual de instruções antes de ligar o aparelho.
- Guarde este manual de instruções junto com o aparelho.
- Entregue o aparelho a outras pessoas juntamente com o manual de instruções.
- Assegure-se que ao entregar o aparelho entrega também o manual de instruções.

Antes de iniciar o trabalho:

Observar sempre as seguintes indicações de segurança.

Resguardo do disco


Nunca utilize a rebarbadora sem o resguardo do disco devidamente colocado.

A rebarbadora de disco diamantado DC 180-S é fornecida com diferentes sistemas de resguardo de disco, dependendo do país em que é comercializada.

Resguardo de disco com parafuso de segurança

- O suporte de fixação **10** do resguardo de disco **12** assegura que apenas o resguardo correcto pode ser encaixado na rebarbadora.
- Se necessário, desaperte o parafuso de segurança **11**.
- Coloque o resguardo **12** na gola da caixa de engrenagem, posicionando o suporte de fixação na ranhura. Rode o resguardo para a posição correcta de trabalho **10**.
- A parte fechada do resguardo **12** deverá estar sempre direccionada para o operador.
- Aperte o parafuso **11**.

Resguardo de disco com desbloqueador rápido

 O resguardo foi pré-ajustado para o diâmetro da gola da caixa de engrenagem. O parafuso **8** da alavanca de aperto não carece, portanto, de qualquer ajuste.

- Abra a alavanca de aperto **7**.
- Coloque o resguardo **6** na gola da caixa de engrenagem, como descrito atrás, e aperte a alavanca **7**.

Mudança do disco

Desligar sempre o aparelho da electricidade antes de efectuar substituições de discos.

Atenção: nunca pressionar o botão de bloqueio do eixo **15 enquanto a rebarbadora estiver a trabalhar **9**.**

Limpar a flange de aperto **4**, a porca de aperto **1** ou a porca de aperto rápido (Kwik-lock) **2**. Utilize somente discos de rebarbar/cortar do tipo aprovado para usar na engrenagem do eixo, pelo menos tão alto como o máximo das velocidades da ferramenta.

Após o ajustamento da tampa de protecção **6**, reponha a flange de aperto **4** no eixo **9**.

Ajuste o disco de corte diamantado, o disco abrasivo e rebarbar **3** e aparafuse na porca de aperto **1**.

Fig. 2:

- O anel (O-ring) está localizado em volta do colar central da flange de aperto **4**. Se o anel (O-ring) está danificado ou falta, é necessário repô-lo antes de ajustar a flange de aperto **4**.
- Previna o movimento do eixo pressionando o botão de desligar **2**.
- o botão de «desligar» do eixo deve ser utilizado apenas quando este parar.
- utilize a pega de deslocar **1** para esticar a porca de aperto.

Porca de aperto rápido Kwik-Lock

Montagem do disco de rebarbar com a porca de aperto rápido Kwik-Lock da Hilti.

- Em lugar da porca de fixação **1** pode-se utilizar a Kwik-Lock **2**. Assim, as ferramentas de corte podem ser trocadas sem chave.
- Limpar o casquilho de fixação **4** e porca de aperto rápido **2**.
- Verificar a porca de aperto rápido antes da montagem:

Fig. 3:

A seta (A) na face superior deve situar-se dentro da marca índice (B). Se a porca de aperto rápido for apertada sem que a seta se encontre dentro da marca índice, ela não poderá ser desapertada à mão. Nesse caso deve desapertar a porca de aperto rápido com uma chave de dois pinos; e em hipótese alguma com uma chave de tubos.

Para a montagem do disco de rebarbar, colocar primeiro o casquilho de fixação ④ devidamente limpo no fuso e, em seguida, colocar o disco de rebarbar ③ (de acordo com a figura). Apertar a porca de aperto rápido de acordo com a figura (inscrição na condição de aperto é visível), até que ela se apoie sobre o disco de rebarbar.

Fig. ④: Retirando a porca de aperto

- prevenir o movimento do eixo pressionando o botão de desligar.
- a porca de aperto rápido (kwik-lock) pode ser solta à mão virando o anel saliente para a esquerda (em sentido inverso ao movimento dos ponteiros do relógio).

Importante: Nunca usar anilhas intermediárias, flanges etc. entre o disco e a porca de aperto rápido.

Atenção! Utilizar somente a porca de aperto rápido (Kwik-Lock) na rebarbadora. Não utilizar a porca de aperto rápido com tampa das rodas e escovas.

Funcionamento

Interruptor sem travão ⑰

Dependendo da legislação de cada país, a rebarbadora com disco de diamante é equipada com um interruptor sem travão, ou, em alternativa, com um interruptor triplo ⑰. Este interruptor incorpora as seguintes funções:

- Travar
- Ligar / desligar
- Destruar

Interruptor (Totmann)

Ligar: Faça deslizar o interruptor para a frente sem pressionar (destrava).

Desligar: Soltar o interruptor.

Funcionamento instantâneo (sem travão)

Ligar: Faça deslizar o interruptor para a frente sem pressionar (destrava). Pressione o interruptor (on) e, ainda pressionando, faça deslizar o interruptor ⑰ mais uma vez.

Desligar: Pressione o interruptor e liberte-o logo de seguida.


Ensaio de discos de rebarbar/cortar novos.

Pôr a máquina trabalhar sem carga durante, pelo menos, 30 segundos. Eliminar imediatamente discos que apresentem vibrações. Proteger os discos contra pancadas, golpes e massa.

Limitação da corrente de partida (versão 230 V)

A corrente de partida da máquina corresponde a um múltiplo da corrente nominal. A limitação electrónica da corrente de arranque impede que a protecção da rede dispare. Evita-se, assim, um arranque brusco da máquina.

Punho lateral e protector de mãos

 Por razões de segurança, utilizar sempre o punho lateral ⑭.

O punho lateral pode ser apertado à secção de engrenagem (carcaça do motor) em qualquer uma das três posições.

Utilizar o protector de mãos (acessório) ao trabalhar com a base de borracha.

A protecção para as mãos é fixada à secção (carcaça do motor) de engrenagem através do punho lateral.

Trabalhando com o cortador

Fig. ⑤:

Ao rebarbar e ao cortar não aplicar demasiada pressão no material, apenas mover lentamente o disco para trás e para a frente na superfície a trabalhar. Deve ser utilizada uma pressão moderada, apropriada ao material a ser cortado ou rebarbado, aplicada na direcção de avanço. A direcção do corte é importante. O disco tem sempre que ter um contador de rotações próximo do material a ser contado quanto mais a ferramenta for desenvolvida (à altura do corte). Nunca move a ferramenta na direcção oposta. O aparelho, por outro lado, pode tornar-se incontrolável, apresentando o risco do disco saltar do cortador.

Os discos especiais devem ser utilizados para materiais não-ferrosos (ex. alumínio, V2A).

Trabalhando com discos de corte diamantados

A DC 180-S cortador diamantado é particularmente apropriado para utilizar com discos de corte diamantados. Está disponível uma gama de discos diamantados da Hilti.

O discos de corte diamantados podem aquecer demais e assim sofrer estragos quando cortem particularmente mineral duro e materiais tal como betão contendo uma alta proporção de massas duras (seixos). Um trilho de faíscas em volta do perímetro de um disco de corte diamantado é uma indicação clara disto.

Se isto ocorrer, a operação de corte deve ser interrompida e deve permitir que disco diamantado arrefeça por algum tempo pondo a máquina abaixo da capacidade. Uma gota no processo de corte pode indicar que os segmentos diamantados requerem uma afiação (os segmentos tornaram-se polidos). Os segmentos podem voltar a ser afiados fazendo uns poucos de cortes em material abrasivo (uma chapa de afiar Hilti ou um bloco de cimento abrasivo).

Fig. ⑥: a utilização de um guia de corte é obrigatório para cortar pedra. Este ajustamento previne o movimento do disco relativo à peça de trabalho.

Fig. ⑦: Ajustar a posição da caixa de engrenagem

Desligue a ficha da tomada. Limpe a rebarbadora. A caixa de engrenagem pode ser ajustada a intervalos de 90° em uma de quatro posições, tornando possível trabalhar sem esforço em qualquer posição (por exemplo: cortar utilizando o disco diamantado DC-D).

Desaperte e retire os quatro parafusos. Rode a caixa de engrenagem a 90° sem a puxar para a frente. Insira e aperte os parafusos; assegure-se de que estão correctamente colocados. Encaixe a pega lateral no eixo riscado **16** **14**.

Rebarbar

Em trabalhos duros de rebarbar, os melhores resultados são alcançados mantendo o disco num ângulo de aproximadamente 30° com a superfície de trabalho. A aplicação de demasiada pressão prejudicará a máquina, reduzirá a duração do disco e produzirá resultados inferiores.



Nunca utilizar discos de corte para trabalhos de rebarbar.

Manutenção e conservação

Antes de utilizar a máquina puxar sempre a ficha da tomada!

Manter as ranhuras de ventilação na carcaça do motor sempre limpas e desobstruídas. Soprar o motor periodicamente (aprox. cada 4 semanas) – se possível – com ar comprimido.

Sob condições extremas de utilização, ao trabalhar com metais pode depositar-se pó no interior do aparelho. Podendo influenciar a sua capacidade de isolamento de protecção. Nesses casos recomenda-se utilizar uma instalação de aspiração estacionária, bem como soprar frequentemente as ranhuras de ventilação e instalar um relé de corrente de fuga (FI).

Reparação / escovas de carvão

- Se, por acaso, apesar dos cuidadosos processos de fabricação e ensaios, o aparelho alguma vez falhar, as reparações deverão ser feitas por uma assistência técnica Hilti.
- As reparações só devem ser efectuadas por técnicos especializados.
- Ao atingir o limite de desgaste, as escovas desligam a máquina automaticamente. Utilizar somente escovas de carvão originais.
- De resto a máquina é isenta de manutenção.

Recomendação referente à estática

Ranhuras em paredes sob carga estão sujeitas à norma DIN 1053, Parte 1, ou às determinações específicas de cada país.

É indispensável observar-se essas prescrições. Antes do início dos trabalhos consultar o calculista responsável, o arquitecto ou a direcção responsável pela obra.

Meio ambiente



Recicle os desperdícios

As ferramentas Hilti são, em grande parte, fabricadas com materiais recicláveis. Um pré-requisito para a reciclagem é que esses materiais sejam devidamente separados. A Hilti já iniciou em muitos países a recolha da sua ferramenta usada para fins de reaproveitamento. Para mais informações dirija-se ao serviço Hilti ou ao seu vendedor.



Apenas para países da UE

Não deite ferramentas eléctricas no lixo doméstico!

De acordo com a directiva europeia 2002/96/CE sobre ferramentas eléctricas e electrónicas usadas e a transposição para as leis nacionais, as ferramentas eléctricas usadas devem ser recolhidas em separado e encaminhadas a uma instalação de reciclagem dos materiais ecológica.

Acessórios

- Porca de aperto rápido Kwik-Lock **2**
- Capa protectora com carro-guia
- Caixa de ferramentas
- Discos de cortar diamantados DC-D

Garantia do fabricante sobre ferramentas

A Hilti garante que a ferramenta fornecida está isenta de quaisquer defeitos de material e de fabrico. Esta garantia é válida desde que a ferramenta seja utilizada e manuseada, limpa e revista de forma adequada e de acordo com o manual de instruções Hilti e desde que o sistema técnico seja mantido, isto é, sob reserva da utilização exclusiva na ferramenta de consumíveis, componentes e peças originais Hilti.

A garantia limita-se rigorosamente à reparação gratuita ou substituição das peças com defeito de fabrico durante todo o tempo de vida útil da ferramenta. A garantia não cobre peças sujeitas a um desgaste normal de uso.

Estão excluídas desta garantia quaisquer outras situações susceptíveis de reclamação, salvo legislação nacional aplicável em contrário. Em caso algum será a Hilti responsável por danos indirectos, directos, acidentais ou pelas consequências daí resultantes, perdas ou despesas em relação ou devidas

à utilização ou incapacidade de utilização da ferramenta, seja qual for a finalidade. A Hilti exclui em particular as garantias implícitas respeitantes à utilização ou aptidão para uma finalidade particular.

Para toda a reparação ou substituição, enviar a ferramenta ou as peças para o seu centro de vendas Hilti, imediatamente após detecção do defeito.

Estas são todas e as únicas obrigações da Hilti no que se refere à garantia, as quais anulam todas as declarações, acordos orais ou escritos anteriores ou contemporâneos referentes à garantia.

Declaração de conformidade

Descrição :	Rebarbadora
Nr. de série:	xx/0000001-xx/999999
Designação:	DC 180-S
Ano de fabrico:	2000

Declaramos sob nosa exclusiva responsabilidade que este producto cumpre as seguintes normas ou documentos normalivos: HD 400, EN 55014-1, EN 55 014-2, EN 61 000-3-2 ou EN 61 000-3-3 de acordo com as disposições das directivas 89/336/EWG, 98/37/CEE.

Hilti Aktiengesellschaft



Dr. Ivo Celi
Senior Vice President
Business Unit Diamond
01/2005



Dr. Heinz-Joachim Schneider
Executive Vice President
Business Area Electric Tools & Accessories
01/2005

Hilti Corporation

FL-9494 Schaan

Tel.: +423 / 234 21 11

Fax: +423 / 234 29 65

www.hilti.com