

HILTI

DS TS20-E

Brugsanvisning

da



ORIGINAL BRUGSANVISNING

Elektrisk vægsav DS TS20-E 3×400 V

Indholdsfortegnelse	
1. Generelle anvisninger	4
2. Beskrivelse	5
3. Tilbehør	6
4. Tekniske data	7
5. Sikkerhedsanvisninger	9
6. Forberedelse af arbejdet	13
7. Montering af anlægget	15
8. Ibrugtagning	24
9. Service og vedligeholdelse	28
10. Fejlsøgning	30
11. Bortskaffelse	33
12. Producentgaranti – Produkter	34
13. EF-overensstemmelseserklæring	34

Læs instruktionsbogen nøje, inden maskinen tages i brug.
Opbevar altid instruktionsbogen sammen med maskinen.
Sørg for, at instruktionsbogen altid følger med ved overdragelse af maskinen til andre.



- ① Savhoved
- ② Elboks
- ③ Fjernbetjening
- ④ Effektkabel, styrekabel, vandslange
- ⑤ Transportvogn – savhoved, værktøjssæt

- ⑥ Klingeafskærmning – midterdel
- ⑦ Klingeafskærmning – side dele
- ⑧ Styreskinne med endestop
- ⑨ Tilbehørskasse med skinnefødder
- ⑩ Transportvogn – tilbehør

Generelle anvisninger

1. Generelle anvisninger

1.1 Signalordenes betydning

-FARE-

Henviser til en umiddelbart truende fare, der kan medføre alvorlige personskader eller døden.

-ADVARSEL-

Henviser til en potentielt farlig situation, der kan forårsage personskader eller materielle skader.

-BEMÆRK-

Står ved anvisninger om brug og andre nyttige oplysninger.

1.2 Forklaring af advarsler og andre symboler



Generel fare



Advarsel om farlig elektrisk spænding



Læs instruktionsbogen før brug.



Anvend beskyttelsesbriller



Anvend hjelm



Anvend beskyttelseshandsker



Anvend sikkerhedssko



Anvend støvmaske



Brug høreværn



For at undgå skade på udstyret, må vandtrykket ikke overskride 6 bar.



For at undgå skade når temperaturerne forventes at komme under frysepunktet, skal kølesystemet udblæses og tømmes helt ved hjælp af den vedlagte pumpe. Venligst referer til den medfølgende brugsanvisning.



Tømning af kølevand fra savhovedet og elboksen

1. Sæt slangen fra HIT pumpen på vandtilslutningen på savhovedet.
2. Drej omløbsventilen til "lukket" og udblæs savhovedet 7 gange med HIT pumpen.
3. Drej omløbsventilen til "åben" og udblæs savhovedet 4 gange med HIT pumpen.
4. Udblæs elboksen ved vandudløbet 4 gange med HIT pumpen.



Krantransport af de to transportvogne må kun ske i de dertil beregnede anhegningspunkter.

Inden transport skal alt udstyr fastgøres for at undgå at de vælter. Stå aldrig for tæt på kraner med løftet enhed.

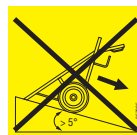
Anvend kun testet og godkendt hejseværk.



Transportvognene til savhovedet og tilbehør må kun løftes af en kran ved de markerede løftepunkter.

Stå aldrig for tæt på kraner med løftet enhed.

Anvend kun testet og godkendt hejseværk.



Hvis transportvognen står på en hældende flade, er der risiko for at den bliver ustabil eller triller væk.

1.3 Yderligere anvisninger

I denne instruktionsbog menes der med «maskinen» altid den elektriske vægsav DS TS20-E.

Placering af identifikationsoplysninger på maskinen

Typebetegnelse, varenummer, serienummer, fremstillingsår og teknisk stand fremgår af mærkepladerne på maskinen.

Skriv disse oplysninger i instruktionsbogen, og henvis til disse, når du henvender dig til vores kundeservice eller værksted.

Elboks:

Type: DS EB-TS20

serienummer

Savhoved:

Type: DS TS20-E

serienummer

Fjernbetjening:

Type: DS RC-TS20

serienummer

2. Beskrivelse

2.1 Anvendelsesformål

1. DS TS20-E er en elektrisk drevet, skinneført vægsav, med hvilken det er muligt at save i let til kraftigt armeret beton, murværk og sten ved hjælp af diamantskæreskiver \varnothing 600 mm, \varnothing 800 mm, \varnothing 900 mm, \varnothing 1000 mm eller \varnothing 1200 mm (maks. startklingediameter \varnothing 800 mm).
2. Via den elektriske fjernbetjening er det muligt at betjene alle maskinens funktioner. Savklingens omdrejningstal kan reguleres trinløst.
3. Drevmotoren til savklingen arbejder med konstant effekt. Fremføringen reguleres manuelt og/eller automatisk. Takket være den effektstyrede fremføring er betjeningen meget enkel. Saven arbejder stort set automatisk, med det maksimale af den indstillede ydelse.
4. Den bedste saveeffekt opnås, hvis DS TS20-E anvendes sammen med de specielt udviklede vægsavklinger DS-B. Anvend kun vægdiamantsavklinger, der er godkendt til en skærehastighed på mindst 63 m/s og opfylder gældende arbejdsmiljøretlige regler.
5. Anvend kun tilstrækkeligt dimensionerede fastgørelseselementer til fastgørelse af maskinen!
6. Sav ikke i materialer, ved hvilke der ved skæringen kan opstå sundhedsfarlig eller eksplosiv støv eller damp. Sav ikke i letantændelige materialer.
7. Det er muligt at save over hovedhøjde med ekstra sikkerhedsforanstaltninger. I så fald skal klingeafskærmningen forsynes med en vandafleder. Det er ikke tilladt at opholde sig under saven, når den anvendes på denne måde. Kontakt din Hilti-salgrepræsentant, og tag denne med på råd!

8. Anvend kun originalt Hilti-tilbehør (fås som ekstratilbehør) ved vinkelskæring, trappeskæring og tætskæring.
9. Kontroller, at elforsyningen på byggepladsen, hvad enten denne kommer fra elnettet eller en generator, altid er forsynet med en jordleder og et fejlstrømsrelæ (FI-relæ med maks. 30 mA udløsningsstrøm). Hvis du er i tvivl om, hvorvidt elforsyningen er udstyret med en jordleder, skal elboksen jordes på den dertil beregnede jordtilslutning.

2.2 Leveringsomfang

Med savhoved-trolleyen følger:

- Savhoved
- Elboks
- Fjernbetjening
- Effekt- og styrekabel
- Kølevandsslange
- Værktøjssæt
- Transportvogn
- Instruktionsbog

Med tilbehørstrolleyen følger:

- Klingeafskærmning DS-BG 80 til \varnothing 900 mm savklinge
- Skinnefod (4 stk.)
- Transportkasse
- Transportvogn
- Skinneforbindelse

Ved hjælp af tilbehør kan du tilpasse maskinen specielt til dine behov.

3. Zubehör

Varenummer	Betegnelse	Anvendelsesformål
284808	Skinne DS-R100-L	Savhovedføring
284809	Skinne DS-R200-L	Savhovedføring
284810	Skinne DS-R230-L	Savhovedføring
371703	Endestop DS-ES-L	Sikkerhedsanslag til savhoved
207137	Klemstykke DS-CP-ML	Skinnefastgørelse
284814	Skinnefod DS-RF-L	Skinnefastgørelse
284816	Skinnefod DS-RFP-L	Skinnefastgørelse til vinkelskæring og trappeskæring
232241	Dobbelt konus D-CO-ML	Skinneforlænger
232244	Excenterbolt D-EP-ML	Skinneforlænger

Varenummer	Betegnelse	Anvendelsesformål
238000	Savklingebeskyttelse DS-BG65	Beskyttelsesafskærmning til savklinge til Ø 650 mm
238002	Mellemstykke DS-BG80	Beskyttelsesafskærmning til savklinge Ø 600 til Ø 900 mm *
238003	Sidedel DS-BG80	Beskyttelsesafskærmning til savklinge Ø 600 til Ø 900 mm
238004	Mellemstykke DS-BG120	Beskyttelsesafskærmning til savklinge Ø 1000 til Ø 1200 mm *
238005	Sidedel DS-BG120	Beskyttelsesafskærmning til savklinge Ø 1000 til Ø 1200 mm

Varenummer	Betegnelse	Anvendelsesformål
238006	Mellemstykke DS-BGF80	Beskyttelsesafskærmning til savklinge Ø 600 til Ø 900 mm til tætskæring *
238007	Sidedel DS-BGF80	Beskyttelsesafskærmning til savklinge Ø 600 til Ø 900 mm til tætskæring
238008	Mellemstykke DS-BGF120	Beskyttelsesafskærmning til savklinge Ø 1000 til Ø 1200 mm til tætskæring *
238009	Sidedel DS-BGF120	Beskyttelsesafskærmning til savklinge Ø 1000 til Ø 1200 mm til tætskæring

* Skal anvendes komplet med de forskellige sidedele!

Varenummer	Betegnelse	Anvendelsesformål
258436	Tætskæringsadapter DS-FCA-110	Savklingefæste til tætskæring
307188	Tætskæringsflange DS-FCA-110FF	Savklingefæste til tætskæring

Varenummer	Betegnelse	Anvendelsesformål
284842	Værktøjssæt DS TS	Skinnefæste, personbeskyttelse, vedligeholdelse og betjening

Varenummer	Betegnelse	Anvendelsesformål
206856	DS TS20-E hovedkabel, 10 m	Styrekabel
206857	DS TS20-E hovedkabel, 10 m	Styrekabel
206860	Forlængerledning RC	Forlænger. Afstand mellem fjernbetjening og elboks 10 ⇔ 20 m
228150	Vandslange, 10 m	Vandslange

4. Tekniske data

4.1 Tekniske data for elboks DS TS20-E*

	DS EB-TS20 3 × 400 V
Nominel spænding	380 til 480 V ~
Spændingstolerance	±10 %
Netfrekvens	50/60 Hz
Nettilslutning	3P+N+PE/3P+PE
Nominel strømstyrke	16/25/32 A
Netsikring min./maks.	16/32 A
Optaget effekt maks.	19 kW
Generatoreffekt min.	20 kVA @ 16 A/40 kVA @ 32 A
FI, lokalt	30 mA (type A)
Kølevandstemperatur ved 4 l./min.	4 til 30°C
Kølevandstryk min./maks.	2 til 6 bar
Kapslingsklasse ****	IP 65
Vægt	38 kg
Stikdåse	230 V/10 A
Mål l × b × h	73 × 35 × 59 cm
Drift – opbevaringstemperatur	–15 °C til +50 °C ***
Drift – omgivende temperatur	–15 °C til +45 °C ***
Afledningsstrøm	≤10 mA
Isolationsmodstand	mindst 300 k Ω

4.2 Tekniske data for savhoved DS TS20-E*

	DS TS20-E
Motoreffekt S1**	15 kW
Spindelomdrejningstal	100 til 940 o/min
Kapslingsklasse ****	IP 65
Savklingediameter	Ø 600 mm til Ø 1200 mm
Maks. skæredybde	53 cm
Vægt	37 kg
Mål l × b × h	37,5 × 44 × 32 cm
Drift – opbevaringstemperatur	–15 °C til +50 °C ***
Drift – omgivende temperatur	–15 °C til +45 °C ***

Tekniske data

4.3 Tekniske data for fjernbetjening DS TS20-E Fjernbetjening DS RC-TS20

Kabellængde	10 m
Forsyningsspænding	24 V DC
Kapslingsklasse ****	IP 65
Vægt	2,2 kg
Mål l × b × h	39 × 19 × 12,5 cm

* De nominelle data garanterer ved maks. 18 °C og højdepositioner op til 2000 m over havets overflade

** Permanent drift 100 %.

*** Ved temperaturer under frysepunktet skal maskinen forvarmes langsomt før drift, og kølekredsløbet skal gennemblæses efter brugen (pumpe medfølger).

**** Kapslingsklasse IP65 ifølge EN 60529, 6 = beskyttelse imod indtrængning af støv, 5 = beskyttelse mod vandstråler.

4.4 Tekniske data for transportvognene

	Savhoved	Tilbehør
Dimensioner, L × B × H	106 × 75 × 108 cm	106 × 75 × 140 cm*
Vægt **	121,5 kg	91 kg
Maks. tilladte total vægt	150 kg	150 kg

* Med 1 m skinne. Højde med 2,3 m skinne = 245 cm.

** Indhold i henhold til liste, se afsnit 2.2

4.5 Støjoplysninger (målt i henhold til EN 61029):

Typisk A-vægtet lydstyrkeniveau:	117,8 dB (A)
Typisk A-vægtet udsendt lydtryksniveau:	100,3 dB (A)

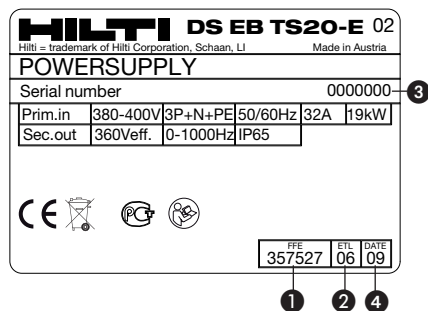
Brug høreværn!

Bemærkning: Med lyd-dæmpede savklinger kan lydtrykniveauet sænkes med ca. 10 dB (A).

4.6 Typeskilte

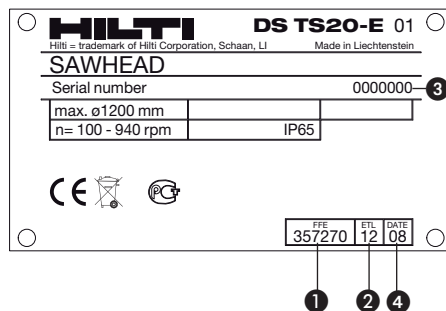
Typeskilt for elboks

Bag på elboksen



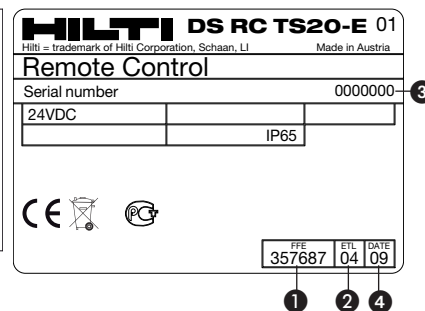
Typeskilt for savhoved

Nederst på savhovedet



Typeskilt for fjernbetjening

På siden af fjernbetjeningen



- ① = Tekniknummer
- ② = Reservedelslister, indeks
- ③ = Serienummer
- ④ = Fremstillingsår

5. Sikkerhedsanvisninger



ADVARSEL

Hvis advarsler og sikkerhedsanvisninger ikke overholdes, kan det medføre livsfarlige personskader og store materielle skader!

5.1 Korrekt indretning af arbejdspladsen

- a) Sørg for at bore- og saveopgaver godkendes af byggeledelsen. Boring og savning i bygninger og andre bygningsværker kan påvirke statikken, især ved overskæring af armeringsjern eller bærende elementer.
- b) Sørg for god belysning på arbejdspladsen.
- c) Sørg for god udluftning af arbejdspladsen. Dårligt udluftede arbejdspladser kan være sundhedsskadelige som følge af støvpåvirkningen.
- d) Hold arbejdsområdet ryddeligt. Sørg for at holde arbejdspladsen fri for genstande, som man kan komme til skade på. Uorden i arbejdsområdet kan medføre uheld.
- e) For at undgå personskader som følge af fastklemning af værktøjet skal de friskårne blokke sikres mod ukontrollerede bevægelser ved hjælp af stålkiler og/eller afstivninger.
- f) Sørg med tilstrækkeligt dimensionerede og rigtigt placerede afstivninger for, at den tilbageblevne bygning holdes sikkert sammen efter udførelse af skærearbejdet og fjernelse af den overskårne bygningsdel.
- g) Det er forbudt at opholde sig under laster, der er løftet op.
- h) Skærestedet og den efterfølgende åbning skal være sikkert og tydeligt afspærret for at undgå, at personer kan falde ned.
- i) Brug beskyttelsesudstyr. Brug sikkerhedssko, beskyttelseshandsker, hjelm, høreværn og beskyttelsesbriller.
- j) Brug åndedrætsværn under arbejde, som danner støv.
- k) Brug egnet arbejdstøj. Brug ikke løstsiddende tøj eller smykker, som bevægelige dele kan gribe fat i. Brug hårnet, hvis du har langt hår.

l) Sørg for at holde børn i sikker afstand. Sørg for, at andre personer ikke har adgang til arbejdsområdet.

m) Lad ikke andre personer røre ved udstyret eller forlængerkablet.

n) Undgå ugunstig kroppsstilling. Sørg for at have et sikkert fodfæste, og hold balancen.

o) Sørg for altid at føre kabler og slanger fladt væk fra maskinen, så du undgår at snuble og falde under arbejdet.

p) Hold kabler og slanger væk fra roterende dele.

q) Kontrollér sammen med byggelederen, at der ikke befinder sig gasrør, vandrør, elledninger eller andre ledninger i skæreeområdet. Sådanne ledninger og rør udgør en alvorlig risiko, hvis de bliver beskadiget under arbejdet. Udvendige metaldele på maskinen kan blive spændingsførende, hvis du f.eks. har beskadiget en elledning.

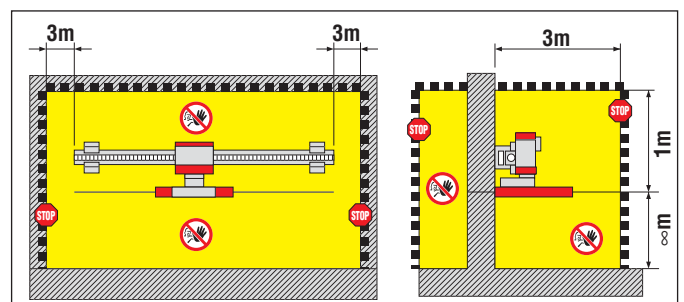
r) Kontrollér, at det anvendte kølevand strømmer ud på kontrolleret vis eller udsuges korrekt. Vand, der strømmer eller sprøjter ukontrolleret ud, kan medføre skader eller ulykker. Husk også, at vand kan løbe via ikke-synlige, indvendige hulrum, f.eks. i murværk.

s) Arbejd ikke stående på en stige.

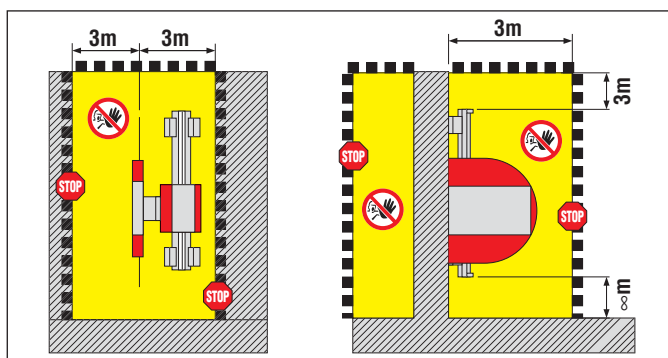
5.2 Sikring af fareområdet

Saveområdet skal sikres, så operatører, andre personer og indretninger ikke kan blive kvæstet eller beskadiget af dele, som slynges ud eller falder ned (afrevne diamantsegmenter, sten, saveslam og lignende). Sørg også for at sikre skæreeområdet på bagsiden, som ikke kan ses direkte.

Fareområdet må ALDRIG betrædes ved tilkøbet klinchedrift. Det omfatter et område på 3 m til alle sider fra det snit, der skal udføres.



Sikkerhedsanvisninger



-ADVARSEL-

Sikre arbejdsområdet. Sikre at ingen personer kan komme til skade eller ejendele/udstyr blive ødelagt pga. flyvende objekter eller byggeaffald fra selve savningen.

1. Godkendelse fra byggelederen til at gennemføre den pågældende saveopgave.
2. Afklaring af, om hjørner må saves med oversnit. Hvis dette ikke er tilfældet, skal de nødvendige hjørnehuller planlægges og bores.
3. De nødvendige afstivninger, afspærringer og advarsler over for tredjemand er opsat.

Kontrollér, at der ikke befinder sig nogen under arbejdsområdet i forbindelse med montering, drift og fjernelse af de friskårne bygningsdele. Nedfaldende dele kan medføre alvorlige personskader.

5.3 Generelle sikkerhedsforanstaltninger

a) Anvend først maskinen, når du har læst brugsanvisningen, så du er fortrolig med dens indhold, og efter at du før brug er blevet instrueret i sikker anvendelse af maskinen af en Hilti-ekspert. Overhold alle advarsler og anvisninger.

b) Brug altid den rigtige maskine. Brug ikke maskinen til formål, som den ikke er beregnet til, men kun i overensstemmelse med formålet og i fejlfri stand.

c) Brug maskinen, tilbehør, indsatsværktøj osv. iht. disse anvisninger, og sådan som det kræves for denne specielle type udstyr. Tag hensyn til arbejdsforholdene og det arbejde, der skal udføres. I tilfælde af anvendelse af maskinen til formål, som ligger uden for det fastsatte anvendelsesområde, kan der opstå farlige situationer.

d) Brug kun originalt tilbehør eller ekstraudstyr, som er angivet i brugsanvisningen. Anvendelse af andet

ekstraudstyr eller tilbehør end det, der er anbefalet i brugsanvisningen, kan medføre fare for personskade.

e) Tag hensyn til påvirkninger fra omgivelserne. Brug ikke maskinen, hvis der er risiko for brand eller eksplosion. Elværktøj danner gnister, der kan antænde støv eller gasser.

f) Hold håndtagene tørre, rene og fri for olie og fedt.

g) Undgå at overbelaste maskinen. Du arbejder bedre og sikrere inden for det angivne effektområde.

h) Lad aldrig maskinen være uden opsyn.

i) Maskiner, der ikke bruges, skal opbevares sikkert. De skal opbevares på et tørt, højt beliggende eller svært tilgængeligt sted uden for børns rækkevidde.

j) Træk altid netstikket ud af stikkontakten, når maskinen ikke er i brug (f.eks. under en pause), før du foretager maskinindstillinger og før pleje, vedligeholdelse og værktøjsskift. Denne sikkerhedsforanstaltning forhindrer, at maskinen starter utilsigtet.

k) Fjern indstillingsværktøj eller skruenøgler, inden maskinen tændes. Hvis et stykke værktøj eller en nøgle sidder i en roterende maskindel, er der risiko for personskader.

l) Før brug skal maskinen, værktøj og tilbehør kontrolleres for fejlfri og bestemmelsesmæssig funktion. Kontrollér, om de bevægelige dele fungerer korrekt og ikke sidder fast, og om der findes beskadigede dele. Alle dele skal være monteret korrekt og opfylde alle betingelser, så en fejlfri og sikker drift af maskinen er garanteret. Beskadigede dele skal repareres eller udskiftes fagmæssigt korrekt af et autoriseret specialværksted.

m) Undgå hudkontakt med bore- og saveslam.

n) Anvend støvmaske ved støvende arbejde, f.eks. en åndedrætsmaske ved tørboring. Tilslut en støvudsugning. Det er ikke tilladt at bearbejde sundhedsfarlige materialer, f.eks. asbest.

o) Følg anvisningerne vedrørende rengøring og vedligeholdelse.

5.4 Beskyttelse mod elektrisk stød

a) Beskyt dig mod elektriske stød. Undgå at berøre jor-

dede dele som f.eks. rør, radiatorer, komfurer og køleskabe.

b) Kontrollér maskinens tilslutningsledninger regelmæssigt, og få dem udskiftet af en fagmand, hvis de er beskadigede. Kontrollér jævnligt forlængerledningerne, og udskift dem, hvis de er beskadigede.

c) Kontrollér, at maskinen og tilbehøret er i ordentlig stand. Brug ikke maskinen og tilbehøret, hvis dette er beskadiget, hvis det ikke er komplet, eller hvis der er betjeningselementer, der ikke kan betjenes problemfrit.

d) Hvis en elledning bliver beskadiget under arbejdet, må du ikke røre ved den. Slå hovedafbryderen fra, og træk netstikket ud af stikkontakten.

e) Beskadigede kontakter skal udskiftes af Hiltis serviceafdeling. Brug ikke en maskine, hvor kontakten ikke kan tændes og slukkes.

f) Lad altid professionelle (Hilti-service) reparere maskinen med originale reservedele, ellers kan det medføre, at brugeren kommer til skade.

g) Brug kun tilslutningsledningerne til formål, de er beregnet til. Bær aldrig maskinen i tilslutningsledningen. Træk ikke i tilslutningsledningen for at trække stikket ud af stikkontakten.

h) Beskyt tilslutningsledningerne mod varme, olie og skarpe genstande.

i) Slut kun maskinen og dennes tilbehør til strømklider, som er forsynet med jordleder og fejlstrømsafbryder. Kontrollér, at disse fungerer fejlfrit, hver gang før maskinen tages i brug. Monter et jordspyd ved anvendelse af en generator eller ved manglende jordlederforbindelse på byggepladsen. Hvis maskinen ikke er jordet, må den under ingen omstændigheder tages i brug. Ved savning i strømførende dele eller i tilfælde af en isolationsdefekt foreligger der uden jording livsfare.

j) Kontrollér, at netspændingen svarer til oplysningerne på typeskiltene.

k) Sørg for at holde elkabler og især stikforbindelser tørre. Luk stikdåserne med de medfølgende dæksler, når de ikke er i brug.

l) Brug kun forlængerledning med tilstrækkeligt ledningstværsnit, der er godkendt til det pågældende anvendelsesområde. Arbejd ikke med oprullede forlænger-

kabler, da dette kan medføre effekttab og overophedning af kablet.

m) Afbryd strømforsyningen før rengørings- og vedligeholdelsesarbejde og ved afbrydelse af arbejdet.

n) Bemærk, at enkelte dele på omformeren selv efter afbrydelse af strømmen kan stå under livsfarlig højspænding i op til 10 minutter.

5.5 Krav til brugeren

a) Maskinen må kun betjenes af fagfolk, som er uddannet specielt i betonskæring, i det følgende kaldet "operatører". Disse skal være helt fortrolige med indholdet i denne brugsanvisning og være uddannet i sikker brug af en Hilti-ekspert.

b) Det er vigtigt at være opmærksom, se, hvad man laver, og bruge maskinen fornuftigt. Man bør ikke bruge maskinen, hvis man er træt, har nydt alkohol eller er påvirket af medicin eller euforiserende stoffer. Et øjeblik uopmærksomhed kan medføre alvorlige personskader.

c) Brugeren og personer, der opholder sig i nærheden, skal under brugen af maskinen bære beskyttelsesbriller, sikkerhedshjelm, høreværn, beskyttelseshandsker og sikkerhedssko.

5.6 Sikkerhed under brugen

Kontrollér vægsaven og dens komponenter, savklingen samt tilbehøret for fejlfri funktion før ibrugtagning. Sørg for, at beskadigelser og fejlfunktioner afhjælpes FAGMÆSSIGT KORREKT før ibrugtagning.

Placer elboksen uden for fareområdet.

Det er kun tilladt at arbejde, når vægsavsystemet (skinnefødder) er monteret sikkert og stabilt på et massivt underlag, og installationen af systemet er sket korrekt (alle skruer er fastspændt, savhovedet er sikkert fastlåst på skinnen, og endestoppene er monteret). En komponent, som styrter eller falder ned, kan medføre alvorlige skader eller kvæstelser.

Sikkerhedsanvisninger

Ophold dig ALDRIG i savklingens radiale køreretning! Anvend altid den korrekte klingeafskærmning (DS BG til normal brug, DS BGF til planskæring).

Ved hjørnesnit med delvis åbnet klingeafskærmning skal al betjening ske fra den side, der er lukket eller beskyttet med klingeafskærmningen, om nødvendigt skal operatøren træffe ekstra forholdsregler (afdækning, bræt, formflage).

Det er kun tilladt at træde ind i fareområdet, f.eks. for at skifte savklinge eller fjerne en af klingeafskærmningens sidedele, inddrivning af kiler, etc., når klinedrevet er frakoblet og klingens er standset. Tryk på NØDSTOPPET, før du går ind i fareområdet.

Berør ikke roterende dele.

Hold dig til de tilladte drevparametre og til de anbefalede vejledende værdier for savklingeomdrejningstal og fremføringseffekt i forbindelse med saveopgaver.

Anvend kun savklinger, som opfylder kravene i henhold til EN 13236. Monter savklingerne i overensstemmelse med maskinens kørselsretning.

Ved at anvende savklinger med lasersvejsede segmenter kan risikoen for afrivning af segmenter reduceres.

Kontrollér før hver ibrugtagning af vægsaven flangen og savklingen for skader (f.eks. revner i klinge-kernen), og sørg for at affedte klingeholderen.

Savklingen kan blive varm, husk derfor at bruge arbejds-handsker!

Anvend til fastgørelse af skinnefødder og sikring af komponenter altid tilstrækkeligt dimensionerede befæstigelsesmaterialer (dyvler, skruer, etc.)

Anvend kun tilbehør, som anbefales i denne brugsanvisning. Brug af andet tilbehør kan medføre personskader og beskadigelser.

Ved brug af opstigningshjælp (stillads, stiger, etc.) er det vigtigt at sikre sig, at disse opfylder forskrifterne, ikke er beskadigede og opstilles korrekt.

Operatøren skal sikre sig, at der ikke på noget tidspunkt

under savningen opholder sig personer i fareområdet – dette gælder også for det område, der ikke kan ses umiddelbart, f.eks. på bagsiden af snittet. Om nødvendigt skal der opstilles afspærringer og posteres vagtpersonale.

Vær hele tiden opmærksom. Hold øje med fremdriften i savningen, vandkølingen og arbejdsområdets omgivelser. Brug ikke maskinen, hvis du er ukoncentreret.

Der må ikke foretages ændringer på savsystemet! Det er forbudt at ændre parametre, der er indstillet fra fabrikken!

5.7 Sikkerhedsanvisninger vedrørende transport

Undgå at løfte og bære tunge laster. Anvend egnet løfte- og transportudstyr, og opdel om nødvendigt tunge laster på flere personer.

Brug de greb, der er beregnet til transport. Hold altid grebene rene og fri for fedt.

Vær opmærksom på, at maskinen kan vælte. Anbring kun maskinen på plane, faste underlag.

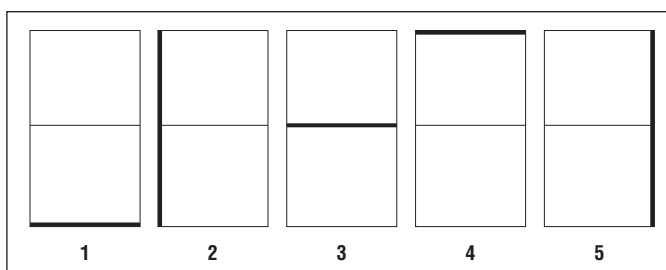
Sørg for at sikre savsystemet og systemets dele ved transport, så de ikke rutsjer rundt eller tabes ved en fejl.

Transport af maskinen med kran må kun foretages med tilladt løfteudstyr i de dertil beregnede anhugningspunkter. Kontrollér før transport, at alle aftagelige dele er sikkert fastgjort eller fastlåst på de to transporttrolleys. Ophold dig aldrig under svævende laster.

6. Forberedelse af arbejdet

6.1 Planlægning af rækkefølgen af savsnit og optegning af snittene og fastgørelsesstederne

1. Sædvanligvis er de dele, der skal saves væk, markeret af ordregiveren. Ved en smart placering af skinnefødderne er det muligt at lægge savsnittene i en rationel rækkefølge.
2. Om nødvendigt skal den maksimale betonblokvægt tilpasses de foreliggende omstændigheder ved at skære i flere dele (f.eks. den maksimalt tilladte belastning af gulvet, løfteudstyrets bæreevne, dørdimensioner).
3. Anvend egnede stålkiler og afstivninger for at fikse det gennemskårne beton.



6.2 Sikkerhedsafklaringer

Er skæreområdet fri for farlige ledninger og rør (gas, vand, el, osv.)?

Er skærearbejdernes påvirkning af statikken afklaret, og kan afstivningerne på sikker vis optage de kræfter, der opstår i den forbindelse?

Kan farer eller beskadigelser fra det anvendte kølevand udelukkes?

Kan arbejdsområdet sikres, så hverken personer eller installationer kommer i fare på grund af nedfaldende eller udslyngede dele?

Kan de friskårne bygningsdele fjernes og bortskaffes sikkert og kontrolleret?

Opfylder den tilgængelige el- og vandtilslutning de angivne betingelser?

Står det nødvendige udstyr med de korrekte specifikationer til rådighed?

Er de foreliggende opgaver godkendt af byggelederen i fuldt omfang?

6.3 Strømforsyning/sikring

-ADVARSEL-

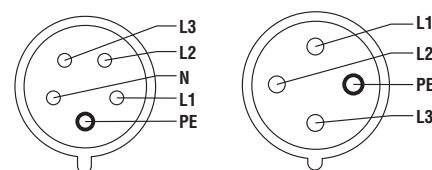
Kontrollér, at den elektriske tilledning på byggepladsen, hvad enten den kommer fra elnettet eller en generator, altid er forsynet med en jordleder og et fejlstrømsrelæ, og at den er tilsluttet til disse. Hvis du er i tvivl om, hvorvidt elforsyningen er udstyret med en jordleder, skal elboksen jordes på den dertil beregnede jordtilslutning.

Spændingsvariant	3 × 400 V	3 × 200 V
Sikring minimal	16 A	32 A
Sikring maksimal	32 A	63 A
Fejlstrømsrelæ (FI)	Type A 30 mA	

6.4 Strømforsyning/netstik

Spændingsvariant	3 × 380–480 V	3 × 200–280 V
Tilslutningsskema	3P + N* + PE	3P + PE 63A 9h

Tilslutningsskema



L1 = fase 1, L2 = fase 2, L3 = fase 3, N = neutralleder, PE = beskyttelsesleder (jord)

* uden neutralleder (N) fungerer 230 V stikdåsen på elboksen ikke

Om nødvendigt kan du få en autoriseret elinstallatør til at montere den medfølgende CEE-kobling på netkablet.

Hvis enkelte faser (L1, L2, L3) mangler, eller der ikke er nogen netspænding, vises dette på fjernbetjeningen.

6.5 Forlængerledning/ledningstværsnit

- Brug kun forlængerledning med tilstrækkeligt ledningstværsnit, der er godkendt til det pågældende anvendelsesområde.
- Ledningstværsnit skal ifølge EN 61029-1 mindst være 1,5 mm² ved 16 A, 4 mm² ved 32 A og 10 mm² ved 63 A (ledningstværsnit = den enkelte leders areal).
- Mindre ledningstværsnit og lange ledninger medfører spændingsfald og opvarmning/overophedning af forlængerledningen!
- Forlængerledninger må under brug af den elektriske vægsav ikke være viklet omkring en kabelrulle.

Forberedelse af arbejdet

6.6 Kølevandstilslutning

1. Ved en vandtemperatur på 18 °C kræves kun ca. 4 l/min til køling af elboksen og savhovedet.
2. Anvend altid rent kølevand.
3. Ved tørskæring (f.eks. murværk) kan den overskydende vandmængde udledes kontrolleret via bypassfunktionen på savhovedet.
4. Hvis køleeffekten er for lav, aktiveres beskyttelsesfrakoblingen på maskinen.
5. Ved lavt ledningstryk skal der anvendes en kontra-ventil ved vandtilslutningen for at forhindre en eventuel forurening af vandforsyningen.

-BEMÆRK-

Også når bypassventilen er helt lukket strømmer en lille mængde vand via spindelen til savklingen for at forhindre, at pakningerne bliver beskadiget.

7. Montering af anlægget

7.1 Tilslutning af elboks

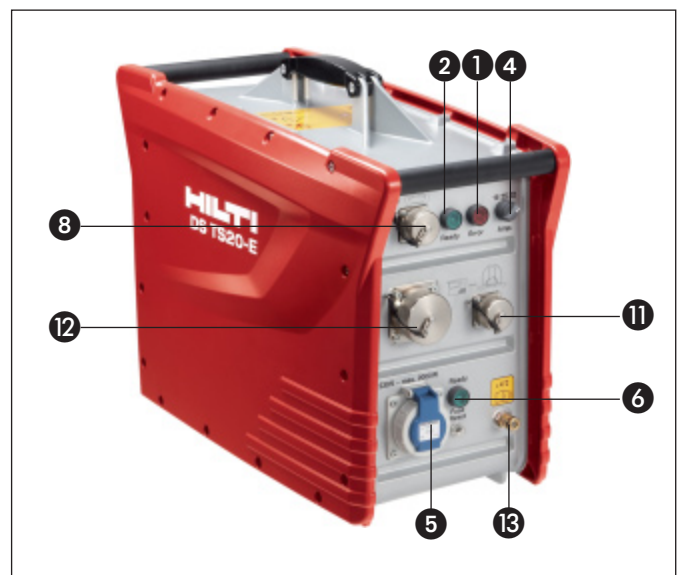
-BEMÆRK-

Hvis hovedafbryderen betjenes flere gange, kort tid efter hinanden, afbrydes strømtilførslen. Vent et øjeblik, og gentag tilkoblingen.

1. Indstil begrænsning af indgangsstrøm ④ alt efter netsikringen. Ved brug af generator skal jordtilslutningen ⑭ forbindes med et jordspyd
2. Tilslut strømforsyningen ⑦ (se typeskiltet ⑩)
3. Fjern beskyttelseskapper ⑧, tilslut og lås fjernbetjeningen.
4. Luk beskyttelseskapperne ⑧ ved at dreje dem ind i hinanden.
5. Sæt hovedafbryderen ③ på "I" – standbylampen ② lyser.
6. Tilslut den eksterne kølevandsslange ⑨ (maks. 6 bar).

Betjeningslementer

Pos.	Betegnelse
①	Fejllampe (rød)
②	Standbylampe (grøn)
③	Hovedafbryder
④	Begrænsning af indgangsstrøm
⑤	230 V stikdåse (kun på udførelsen med 3 × 400 V)
⑥	Automatsikring/funktionslampe for 230 V stikdåse
⑦	Strømtilslutning
⑧	Stik til fjernbetjening
⑨	Kølevandstilslutning (indgang)
⑩	Typeskilt
⑪	Stik til savhovedets styrekabel
⑫	Stik til savhovedets effektkabel
⑬	Kølevandstilslutning (udgang)
⑭	Jordtilslutning



Montering af anlægget

7.2 Montering af skinnefødder

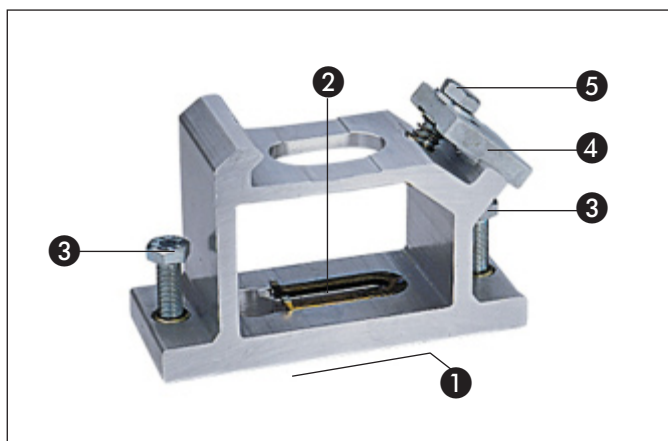
-ADVARSEL-

- Hvis de viste afstande mellem skinnefødderne ikke overholdes, skrider snittet, hvilket i yderste konsekvens kan medføre, at fastgørelsen med slagankre ikke er stærk nok!
- Kun en tilstrækkeligt dimensioneret og korrekt udført fastgørelse sikrer en effektiv og sikker brug.
- Til fastgørelse på en uberørt betonflade skal der anvendes Hilti slagankre HKD-D M12 eller fastgørelseselementer med mindst samme belastningsværdier (se producentens anvisninger angående stød).

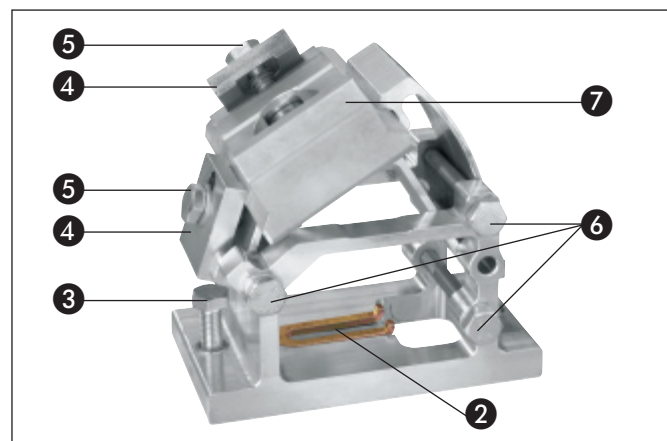
- Byggematerialer og betingelser på anvendelsesstedet varierer fra byggeplads til byggeplads. Hvis der er formodning om, at underlagsmaterialet ikke er stærkt nok til at sikre en egnet fastgørelse, skal du kontakte Hilti tekniske rådgivning.

-BEMÆRK-

- Nivelleringskruerne må ved monteringen ikke rage frem ved fodens støtteflade.
- Anvend skinnefoden til vinkelskæring og smigskæring DS-RFP.



Skinnefod til normalskæring



Skinnefod til smigskæring

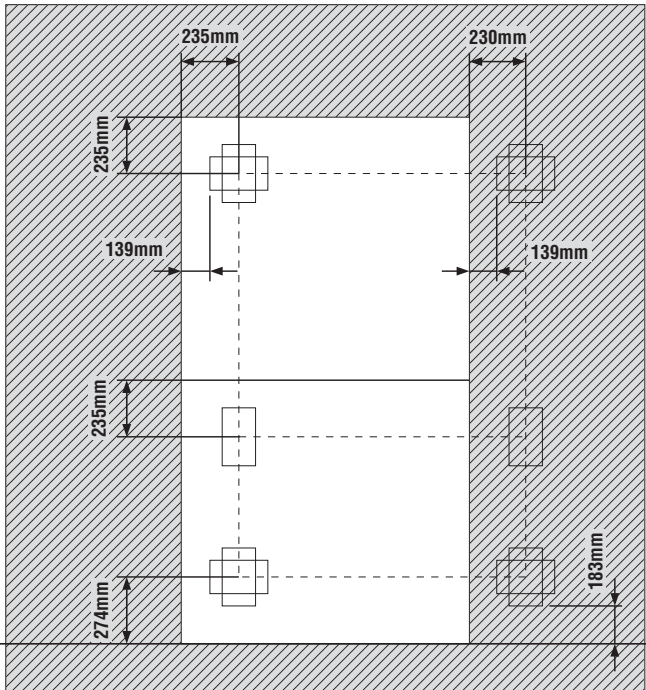
Betjeningslementer

Pos.	Betegnelse
①	Støtteflade
②	Slagankeråbning til montering af skinnefod
③	Nivelleringskruer
④	Klemlade til skinnefastgørelse

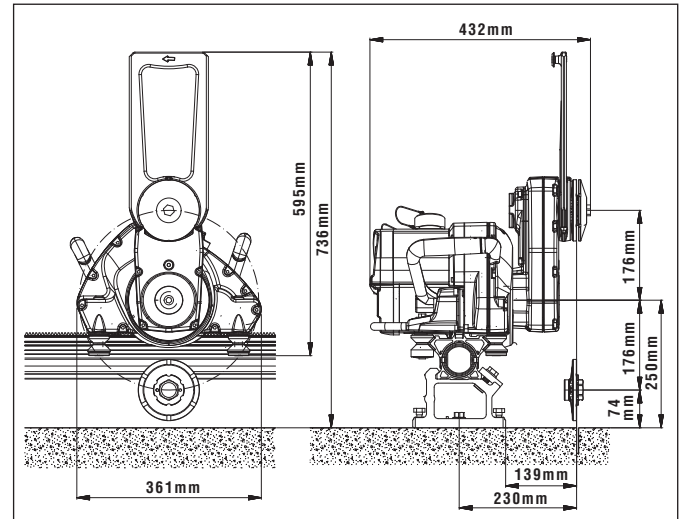
Pos.	Betegnelse
⑤	Klemskrue til skinnefastgørelse
⑥	Klemskruer til skråstilling
⑦	Klemlade til smigskæring



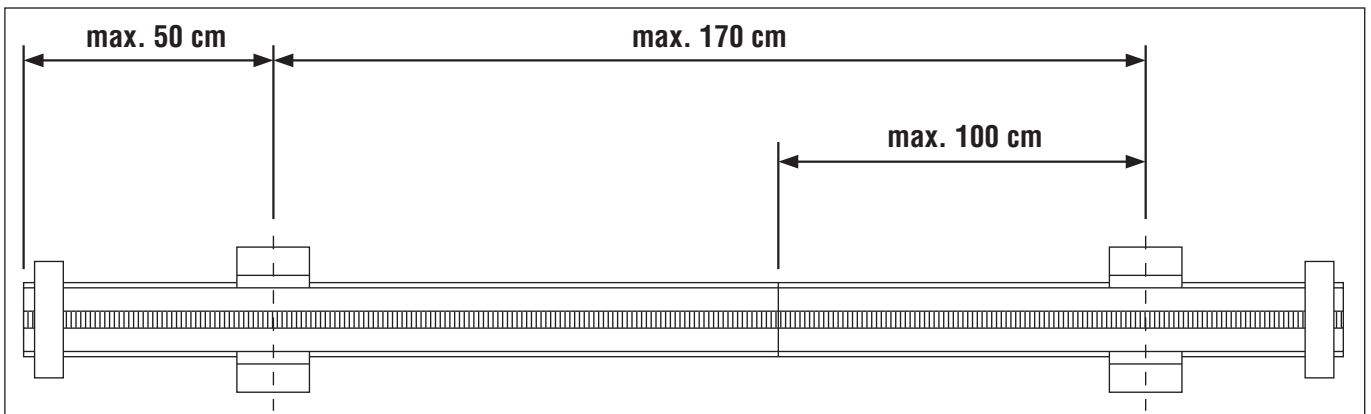
1. Markér slagankerhuller til montering af skinnefod
2. Bor huller til slagankre (dybde og diameter i henhold til producenten af slagankre)
3. Rengør huller for borestøv.
4. Isæt f.eks. Hilti slaganker HKD-D M12, og slå den ind med et egnet slagværktøj.
5. Skru monteringskruerne 8.8 med brystmøtrik (indhold tilbehørskuffert) helt i med hånden.
6. Sæt skinnefoden på, juster den, og skru brystmøtrikken let til.



Afstand mellem slagankre



Vigtigste dimensioner DS TS20-E (mm)



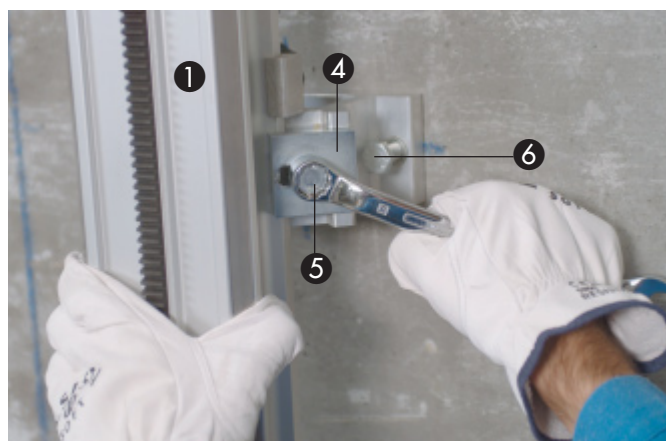
Maksimalt tilladte afstande mellem skinnefødder

7.3 Montering af skinne

1. Fastgør klemmestykke på skinnen.
2. Hægt skinnen med monteret klemmestykke på skinnefoden, og luk klemladerne.
3. Juster skinnefoden i en ret vinkel i forhold til skinnen, og spænd klemmestykkerne fast.
4. Udlig eventuelle niveauforskelle ved hjælp af nivelleringskruer.
5. Indstil skæreeafstanden, og spænd monteringskruerne fast.
6. Monter endestop i begge ender af skinnen.

-BEMÆRK- Klemmestykke kan ikke anvendes til skinnefoden beregnet til vinkelskæring.

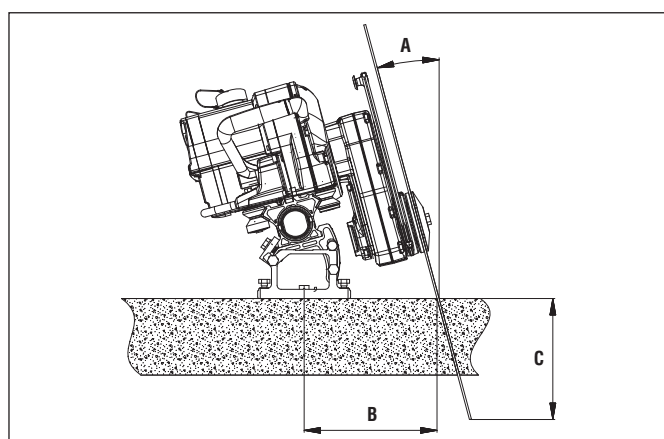
Montering af anlægget



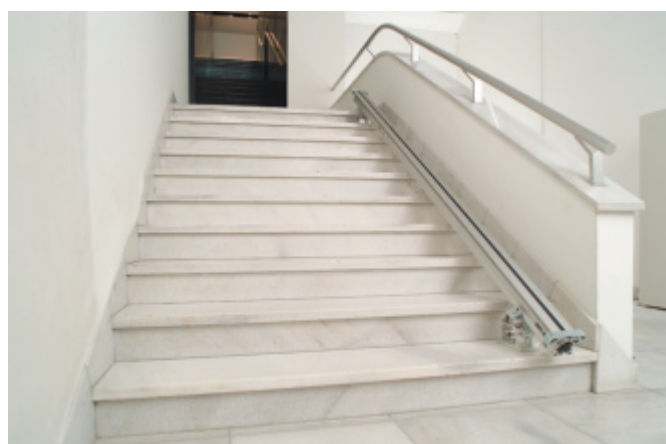
Betjeningslementer

Pos. Betegnelse

- | | |
|---|---------------------------------|
| ① | Skinne |
| ② | Klemmestykke |
| ③ | Skinnefod |
| ④ | Klemplade til skinnefastgørelse |
| ⑤ | Klemskrue til skinnefastgørelse |
| ⑥ | Nivelleringskrue |
| ⑦ | Klemplade til smigskæring |



A [°]	B [cm]	C [cm]				
		Ø 700 mm	Ø 800 mm	Ø 900 mm	Ø 1000 mm	Ø 1200 mm
0°	23	28	33	38	43	53
5°	23.8	24.9	29.9	34.9	39.8	49.8
10°	24.8	22.0	26.9	31.8	36.8	46.6
15°	26.0	18.8	23.7	28.5	33.3	43.0
20°	27.6	15.5	20.2	24.9	29.6	39.0
25°	29.5	12.0	16.5	21.1	25.6	34.6
30°	31.8	8.3	12.7	17.0	21.3	30.0
35°	34.6		8.6	12.7	16.8	25.0
40°	38.1			8.3	12.2	19.8
45°	42.5				7.3	14.4



7.4 Forlængning af skinnen

-BEMÆRK-

■ Til lange snit kan skinner sættes sammen til en længere skinne ved hjælp af konusforbindelsen og excenterboltene.

1. Rengør indvendig og udvendig konus.
2. Indsæt konussen, og fastgør den med excenterboltene.
3. Sæt skinnen på konussen, og fastgør excenterboltene.
4. For at løsne forbindelsen skal excenterboltene drejes mod uret og konussen presses ud.



Betjeningselementer

Pos.	Betegnelse
1	Skinne
2	Konusforbindelse
3	Excenterbolte

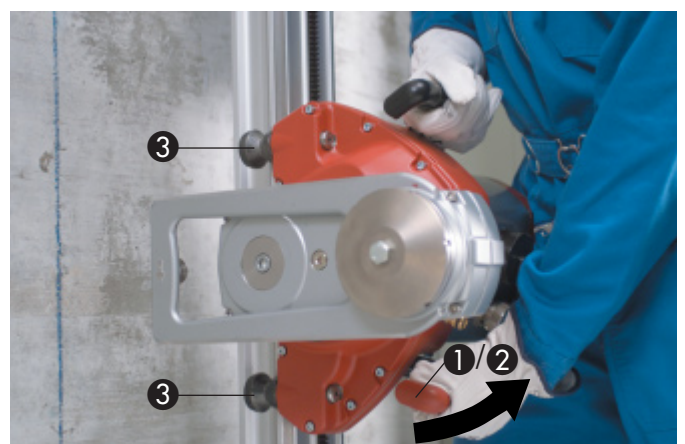
Pos.	Betegnelse
4	1/2" firkantnøgle
5	Indvendig konus

7.5 Montering af savhoved

-BEMÆRK-

■ Til tætskæring skal tætskæringsflangen DS-FCA-110 monteres på savhovedet!

1. Løsn låse-/frigøringstasten 2 på klemgrebet 1, og tryk klemgrebet ned.
2. Sæt savhovedet på den monterede skinne.
3. Kontrollér, at styrerullerne 3 sidder korrekt (styrefladerne 4 ligger i midten af styrerullerne).
4. Løsn låse-/frigøringstasten 2, og træk klemgrebet 1 opad.
5. Før du slipper, skal du kontrollere, at styrerullerne 3 er i korrekt position, og at klemgrebet går korrekt i indgreb (bevæg klemgrebet frem og tilbage).



Montering af anlægget

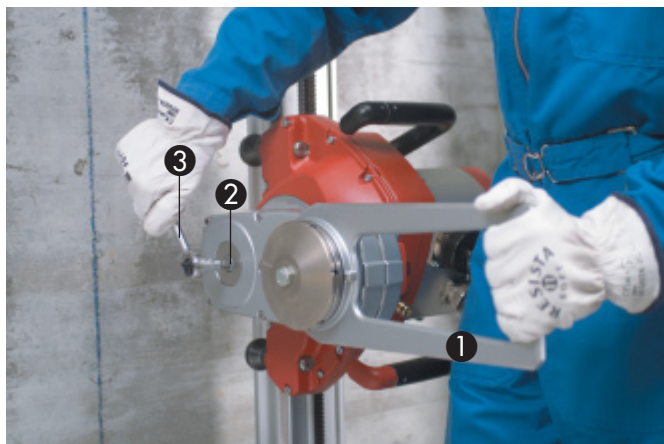
Betjeningslementer

Pos. Betegnelse

①	Klemgreb
②	Låse-/frigøringstast
③	Styrerulle
④	Styreflade

7.6 Indstilling af holder til klingeafskærmning

1. Løsn klemeskruen ② på savarmen.
2. Drej holderen til klingeafskærmningen ① i den ønskede position.
3. Spænd klemeskruen ② fast.



Betjeningslementer

Pos. Betegnelse

①	Holder til klingeafskærmning
②	Klemeskruer
③	Unbraconøgle str. 8

7.7 Slut strømledning, styreledning og kølevandsledning til elboksen/savhovedet

-ADVARSEL-

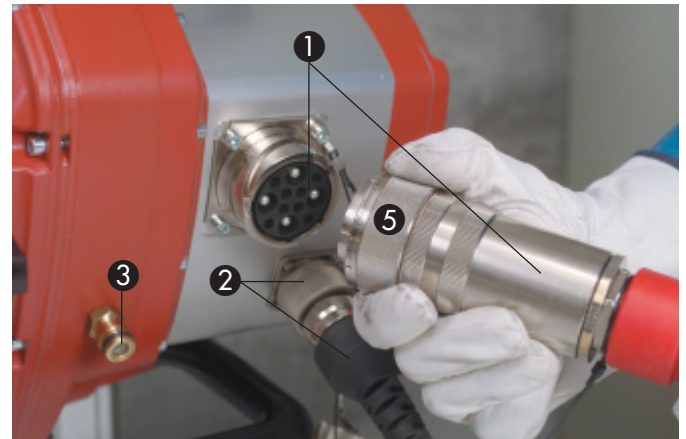
- Kontrollér, at stikdåser og stik er rene og i fejlfri stand, så beskadigelser undgås, og afhjælp eventuelle fejl samt fjern snavs før tilslutning.
- Træk ikke i ledningen, men altid i stikket, når du trækker stikket ud, og luk straks beskyttelseskapperne. Stikket må ikke anvendes som bærehåndtag.
- Undgå snoede ledninger, og træk dem, så stikforbindelserne ikke ligger i vand, og ledningerne frit kan følge savhovedet uden trækbelastninger.

1. Fjern beskyttelseskapperne.
2. Juster stikket, og tryk dem helt ind uden større kraftanstrengelse.
3. Luk sikkerhedsmøberen, og bring den i indgreb.
4. Luk beskyttelseskapperne skiftevis.
5. Tilslut kølevandsslangen.



Betjeningselementer

Pos.	Betegnelse
①	Stik/stikdåse til effektkabel
②	Stik/stikdåse til styrekabel
③	Tilslutning til kølevandsslange

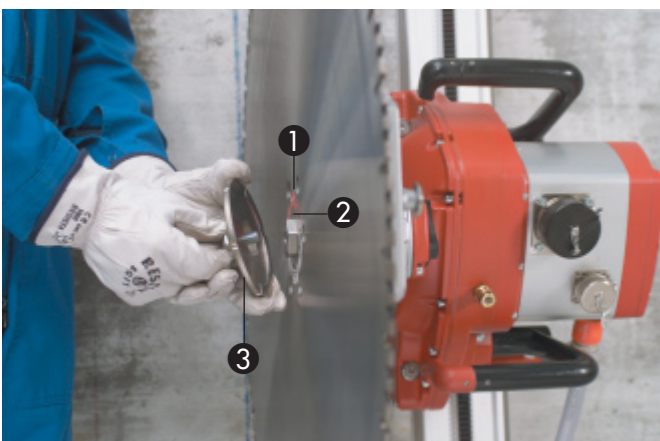


Pos.	Betegnelse
④	Beskyttelseskappe
⑤	Sikkerhedsmølbør

7.8 Montering af savklinge

-BEMÆRK-

- I forbindelse med tætskæring skal tætskæringsflangen DS FCA og tætskæringsbeskyttelsen (fås som ekstratilbehør) anvendes.
 - Anvend altid kun den originale Hilti-skruer (stålkvalitet 10.9) som central klemmskrue.
 - Kontrollér hver gang før ibrugtagning af vægsaven flangen og savklingen for skader, revner og misfarvning på grund af overophedning, og rengør savklinger, som er fulde af olie eller fedt.
1. Sæt savklingen ① på savarmens drejnav med korrekt rotationsretning.
 2. Sæt klingeflangeren ③ på, og spænd monteringskruen let til.
 3. Juster savklingen, så hullerne til tætskæringsfastgørelsen ⑤ kommer til at ligge imellem vandnoterne.
 4. Spænd klemmskruen ④ godt fast med ringnøgle str. 19 (110 Nm).



Betjeningselementer

Pos.	Betegnelse
①	Savklinge
②	Centrerings- og holdeflange
③	Klingeflange



Pos.	Betegnelse
④	Klemmskrue
⑤	Huller til tætskæringsfastgørelse

Montering af anlægget

7.9 Montering af klingeafskærmning

-BEMÆRK-

- Hvis det som følge af specielle, lokale forhold ikke er muligt at anvende klingeafskærmningen, skal det omkringliggende område sikres for udslyngende genstande ved hjælp af særlige foranstaltninger, f.eks. afspærring af arbejdsområdet med forskallingsbrædder.
- I forbindelse med tætskæring skal tætskæringsflangen DS FCA og tætskæringsbeskyttelsen (fås som ekstratilbehør) anvendes.
- Hold hullerne til sidedelens styrebolte rene, så sidedelene ikke bliver fastklemt.

-ADVARSEL-

Fjern kun sidedelen før det umiddelbare hjørnesnit!

1. Skub mellemstykket til klingeafskærmningen ① eller hele klingeafskærmningen på klingeafskærmningsholderen ④.
2. Sæt metalkroge ③ fra sidestykket til klingeafskærmningen ② ind i mellemstykket til klingeafskærmningen ①, og fastgør den derefter med spændebøjlen ⑥. Fastgør klingeafskærmningen på klingeafskærmningsholderen med spændegummi ⑧ på spændeknasten ⑦.
3. Løsn spændebøjlen ⑥, og tag den ud, for at fjerne sidestykket ②.



Betjeningslementer

Pos. Betegnelse

①	Klingeafskærmningens mellemdel
②	Klingeafskærmningens sidedel
③	Metalkrog
④	Klingeafskærmningsholder
⑤	Styreruller
⑥	Spændebøjle
⑦	Spændekroge
⑧	Spændegummi

7.10 Justering af kølevandgennemstrømningen til klingen.

Indstil vandreguleringsventilen til den ønskede gennemstrømning.

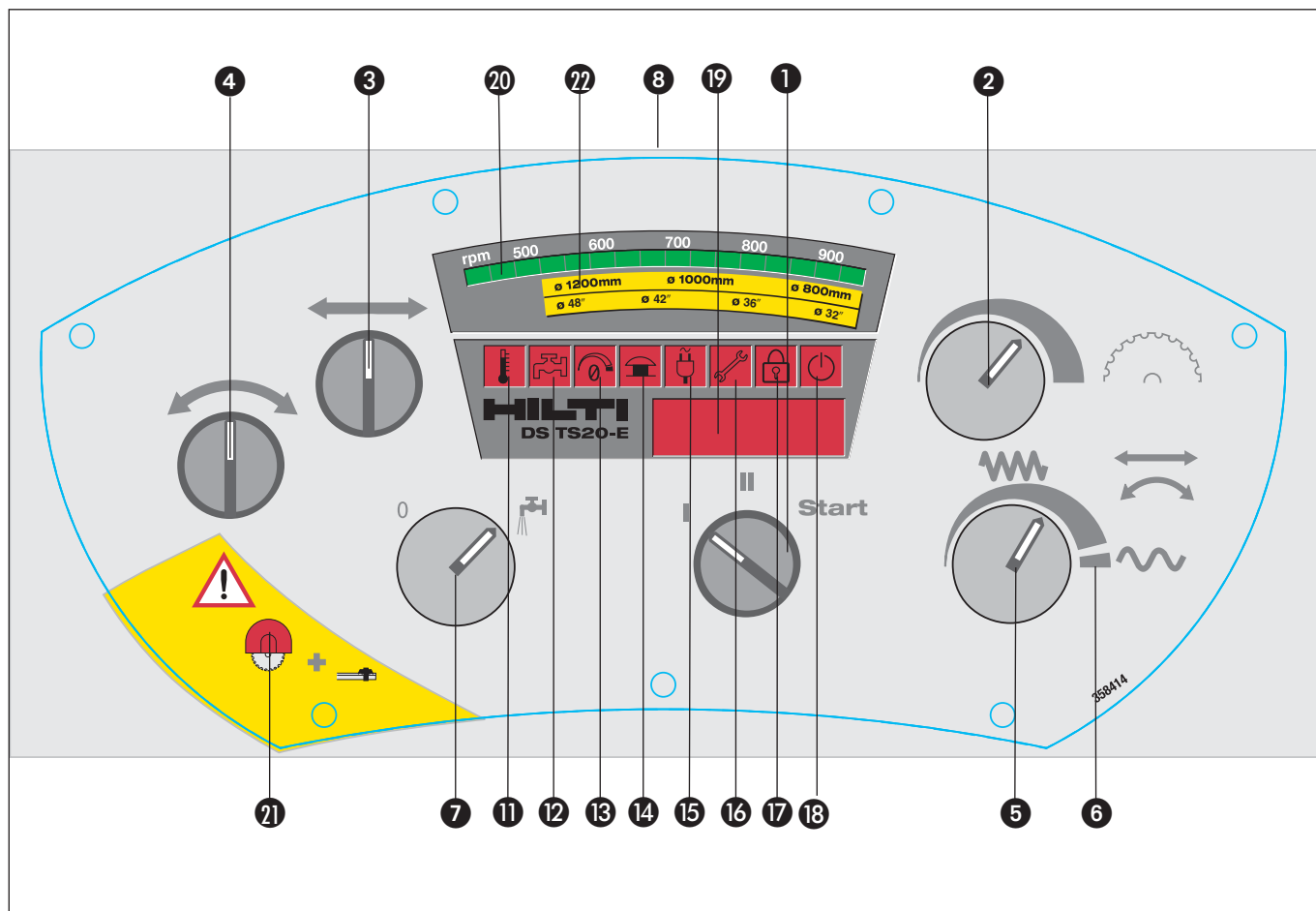


8. Ibrugtagning

8.1 Kontrol før savearbejdets begyndelse

1. Forberedelserne på byggepladsen er gennemført (afstivninger, opsamling af vand etc.).
2. Elboksen befinder sig uden for fareområdet. Farlige zoner foran og bagved den byggedel, der skal saves i, er sikrede og afspærrede, og der befinder sig ikke nogen personer i fareområdet.
3. Strøm og vand er sluttet til elboksen. Strømforsyningen er jordet og forsynet med fejlstrømrelæ. Vandet befinder sig i det tilladte tryk område.
4. Skinnfødderne og skinnen er justeret korrekt og fastgjort; alle skruer og møtrikker er fastspændte.
5. Savhovedet er monteret korrekt på skinnen (uden slør), og låsegrebet er i indgreb. Kontrollér, at låsegrebet er korrekt i indgreb, ved at bevæge grebet frem og tilbage.
6. Strøm- og styreledninger samt vandslanger er trukket, tilsluttet korrekt og fastlåst.
7. Savklingen er monteret i korrekt rotationsretning, og savklinge-flangens monteringskruer eller de 6 undersænksskruer (ved tætskæring) er fastspændte.
8. Klingeafskærmningen og endestoppet er monteret og fastgjort.
9. Fjernbetjeningen og styreledningen er tilsluttet.
10. Nødstopkontakten på fjernbetjeningen er frigjort og kvitteret.
11. Alle betjeningsknapper på fjernbetjeningen står på "Fra" eller "Neutral".
12. Operatøren har fjernbetjeningen over skulderen.
13. Standbylamperne på elboksen og fjernbetjeningen lyser.
14. Sikkerhedsforanstaltningerne er overholdt.

8.2 Kontrol før savearbejdets begyndelse





Pos.	Betegnelse	Funktionsbeskrivelse
1	Savklingedrev Til/Fra	Impulsdrejning Start = Tilkobling af savklinge Position II = Savklingedrevet kører Position I = Savklingedrevet "Fra"
2	Savklinge Omdrejningstal	Trinløs regulering af omdrejningstal – Visning Display 20
3	Retningsvælger til længdefremføring	Retningsvælger til fremføring af savhovedet på skinnen
4	Retningsvælger til nedsænkingsfremføring	Retningsvælger til nedsækning af savklingen
5	Hastighedsregulering til længde- og nedsænkingsfremføring	Manuel og/eller automatisk fremføring – effektvisning i displayet 19
6	Ilgang for længde- og nedsænkingsfremføring	Til hurtig længde- og drejebævegelse, ved frakoblet savklingedrev 1
7	Kølevand Til/Fra	Åbner/stopper kølevandstilførslen til savklingen. I strømløs tilstand strømmer vandet.
8	Nødstopkontakt	Tryk på denne i nødstilfælde eller ved manipulering med savhovedet! Løsn = Drej knappen i pilens retning – Visning på display 14
9	Reset-kontakt for nødstop	Efter frigøring af nødstopkontakten 8 skal frigøringen bekræftes – Display 18
11	Overophedning – sikkerhedsfrakobling	Lyser, når maskinen er blevet frakoblet på grund af overophedning.
12	Temperaturadvarsel	Lyser/blinker ved for dårlig køling.
13	Nulstillingsfejl	Lyser, hvis en eller flere knapper ikke står på "0" eller "neutral" ved tilkobling af maskinen.
14	Nødstoplampe	Lyser, når der er trykket på nødstoppet, eller dette ikke er blevet bekræftet.
15	Netfejl	Lyser ved fasefejl, under- eller overspænding eller asymmetri.
16	Service lampe	Lyser, når serviceintervallet er nået. Lad Hiltis serviceafdeling udføre service.
17	Tyverisikring	Ikke aktiveret
18	Lampe, nødstopbetjening	Lyser, når nødstoppet ikke er blevet bekræftet – kontakt 9

Ibrugtagning

19	Driftstimevisning	Når maskinen startes, vises softwareversion (Exx) for elboks og savhoved, driftstid (i timer) samt den akkumulerede driftstid for savhovedet (i timer)
	Effektvisning	Under savningen vises løbende den aktuelt optagne effekt (i %)
	Forsyningsspænding	Drej startkontakten 1 hen på position "Start" under driften (spænding i volt)
	Fejlvisning	I tilfælde af en fejl er det ved hjælp af den viste kode muligt at indkredse fejlårsagen (f.eks. Er01)
20	Omdrejningstalvisning	Indstilling med drejeknappen 2
21	Advarsler	Uden klingeafskærmning og endestop må maskinen ikke tages i brug!
22	Anbefalet omdrejningstalområde	

-BEMÆRK-

Aflæsning af netindgangsspændingen under drift af saven (kun 3x400 V-versionen):

1. Drej startkontakten 1 hen på "Start", og hold den i denne position.
2. I displayet 19 vises spændingen i volt.

Aflæsning af netindgangsspændingen ved standset sav (kun 3x400 V-versionen):

1. Drej startkontakten 1 hen på "I".
2. Indstil drejeregulatoren for savklingens omdrejningstal 2 hen på maksimalt omdrejningstal.
3. Drej startkontakten 1 hen på "Start", og hold den i denne position.
4. I displayet 19 vises spændingen i volt.

Ved hjælp af de funktioner, som beskrives nedenfor, kan fremføringskontaktens funktionsretning omstilles:

1. Drej startknappen 1 til "I".
2. Stil fremføringshastigheden 5 i nulstilling.
3. Stil omdrejningstallet 2 på maks. hastighed.
4. Betjen retningsvælgeren 3 / 4.
5. Drej og hold startknappen 1 i "start"-stillingen.
6. Når ændringen af retningsvælgeren er opnået, vises "L_R" i displayet 19.

8.3 Savning og betjening

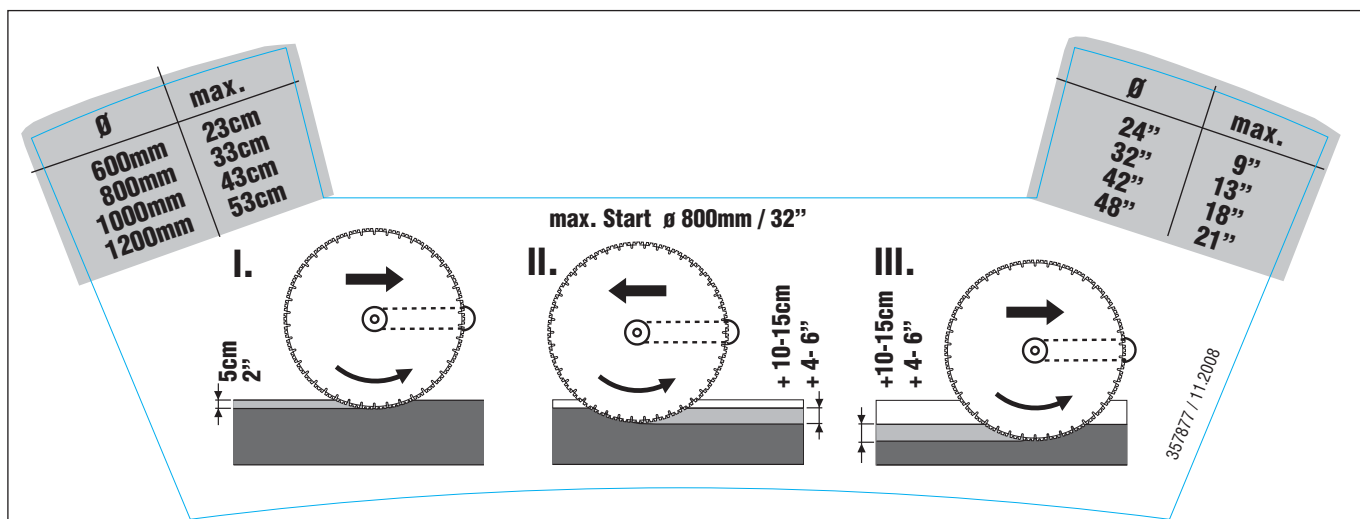
1. Kør savhovedet hen til starten af snittet med nedsænkings- 4/længdefremføring 3 og hastighedsregulering 5, og sæt derefter alle kontakter/regulatorer på "neutral" eller "0" igen. Drej hastighedsreguleringen 5 over trykpunktet 6 på højre anslag for at vælge ilgangsfunctjonen.
2. Tilkobl kølevand 7.
3. Tilkobl savklingedrevet 1, og indstil det anbefalede omdrejningstal (se vejledende værdier) med omdrejningstalregulatoren 2 (vent, indtil det fulde omdrejningstal er opnået).
4. Vælg drejeretning 4 og fremføringshastighed 5, og bring langsomt savklingen til den ønskede skæredybde (nedsænkning), og sæt derefter igen drejeretningen 4 og hastigheden 5 på "neutral" eller "0".
5. Vælg retning for længdefremføring 3, og indstil hastighedsreguleringen 5 til f.eks. 100 %. Sav et styresnit med nedsat ydelse (60 %).
6. Drej hastighedsreguleringen 5 til nul efter afsluttet savning, og slå længdefremføringen 3 fra.

7. Gentag punkt 4 til 6, indtil den ønskede skæredybde er nået.
8. Når snittet er foretaget, eller den maksimalt mulige skæredybde er nået, skal du svinge ud af snittet med roterende savklinge ④ og bringe sav og savarm i 90° position.
9. Derefter skal alle kontakter/regulatorer (fremføringsretning, fremføringshastighed, savklingeomdrejningstal, vand og startkontakt) igen sættes på "neutral" eller "0", og der skal trykkes på nødstopkontakten.
10. Monter om nødvendigt en savklinge med en større diameter (maks. Ø 1200 mm), og gentag processen.

8.4 Retningslinjer og vejledende værdier

1. Styresnittet

Det første snit kaldes styresnittet. Dette skal altid saves ved at trække savarmen. Alt efter underlaget – hårdt, blødt eller murværk – ligger tilspændingsdybden ved styresnittet mellem 4 og 5 cm. Ved styresnit skal der altid saves med nedsat kraft (f.eks. 60 %). På den måde sikres et lige snit, der ikke skrider.

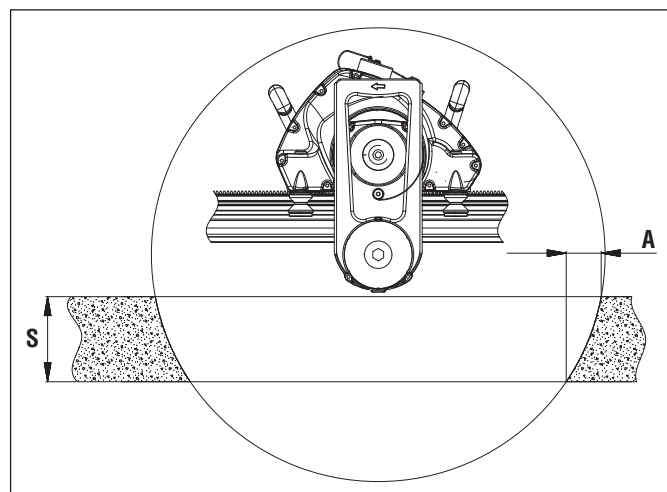


2. De øvrige savsnit

Efter styresnittet kan der arbejdes både ved at trække og skubbe savarmen. Nedsænkingsdybden afhænger også her meget af underlaget og udgør 10 til 15 cm. Her kan der saves med fuld kraft (100 %).

8.5 Overskæringer for DS TS20-E savhoved

S [cm]	A [cm]				
	Ø 700 mm	Ø 800 mm	Ø 900 mm	Ø 1000 mm	Ø 1200 mm
20	12.4	10.2	8.7	7.6	6.2
25	21.0	15.9	13.2	11.4	9.0
30		25.1	19.4	16.3	12.6
35			29.3	22.9	17.1
40				33.5	22.8
45					30.3
50					42.1



8.6 Afmontering af saveanlæg

1. Sving savarmen i 90° position, sluk maskinen, fjern kablerne, og luk stik og stikdåser med beskyttelseskapper.
2. Tag vandslangen af savhovedet, og rengør klingeafskærmningen, savhovedet og skinnesystemet.
3. Afmonter og rengør klingeafskærmning og savklinge.
4. Afmonter og rengør savhoved og skinnesystem.
5. Fjern kabel og vandslange fra elboksen, og luk stik og stikdåser med dæksler.
6. Rengør kabel og slange, vikl dem op, og fastgør dem på transportvognen.
7. Læg savhoved, skinnesystem, tilbehør og klingeafskærmning på transportvognen.

-ADVARSEL-

- Sluk maskinen med hovedafbryderen, før du afbryder strømforsyningen, så du undgår beskadigelser.
- For at undgå beskadigelser skal anlæggets kølekredsløb gennemblæses, når der er frostfare.

9. Service og vedligeholdelse

9.1 Rengøring

1. Afbryd strømforsyningen.
2. Rengør alt udstyret før arbejdsophør og længere pauser.
3. Undgå, at fastsiddende snavs tørrer ind.
4. Ved rengøringen er det vigtigt især at være opmærksom på funktionsflader, gevind, koblinger, tænder, stødflader mellem bevægelige dele, sikkerheds- og betjeningsanvisninger samt betjeningslementer.
5. Luk alle stik og koblinger.
6. Rengør elboks, fjernbetjening og kabler med en fugtig klud.
7. Rengør savhoved, skinnesystem, klingeafskærmningssystem og transportvogn med en mellemhård børste og vand.

-ADVARSEL-

- Det er ikke tilladt at anvende højtryksrensere til rengøring af elboks, savhoved, fjernbetjening og kabler! Indt-rængende vand kan medføre funktionsfejl og beskadigelser.
- Ved anvendelse af olie eller lign. i støbeforskallingen (forhindrer betonen i at sætte sig fast) kontroller, at produktet ikke indeholder opløsningsmiddel.
- Produkter indeholdende opløsningsmiddel kan angribe og ødelægge tætninger eller andre dele af kappen/huset



For at undgå beskadigelser skal anlæggets kølekredsløb gennemblæses, når der er frostfare.

9.2 Vedligeholdelse

Komponent	Aktivitet	Dagligt	Ugentligt
Skinnefod	Kontrollér støtte- og klemflader, og rengør dem om nødvendigt	●	
	Kontrollér gevind for let gang, og rengør og fedtsmør om nødvendigt		●
Skinne	Kontrollér støtte- og funktionsflader, og rengør dem om nødvendigt	●	
	Kontrollér tænder for beskadigelse og slid, og udskift skinnen om nødvendigt		●
	Kontrollér konus for tilsmudsning, og rengør og smør om nødvendigt.	●	
Klingeafskærmning	Kontrollér og rengør funktionsdele og indvendige og udvendige overflader.	●	
	Kontrollér styrerullerne for let gang, og rengør eller udskift dem om nødvendigt	●	
	Kontrollér spændegummiernes tilstand, og udskift dem om nødvendigt	●	
Savhoved	Kontrollér, at låsemekanismen går sikkert i indgreb, og få den om nødvendigt repareret	●	
	Kontrollér, at styrerullerne kører let og ikke har slør, og få dem om nødvendigt repareret		●
	Kontrollér, at stikforbindelserne er rene, og om de er beskadigede, og rengør om nødvendigt, smør dem (smørespray), eller få dem udskiftet	●	
	Kontrollér savklinge-flange og klemskrue, og rengør eller udskift om nødvendigt	●	
	Kontrollér savhovedet for ikke-korrekt olie- og vandlækage, og få det om nødvendigt repareret		●
	Kontrollér vandgennemstrømningen, og udskift om nødvendigt filtret ved vandtilførslen		●
Elboks	Kontrollér kontakter og lamper for korrekt funktion, og udskift dem om nødvendigt	●	
	Kontrollér, at stikforbindelser er rene, og om de er beskadigede, og rengør og smør (smørespray) dem om nødvendigt, eller få dem udskiftet	●	
	Kontrollér elboksen for ikke-korrekt vandlækage, og få det om nødvendigt repareret		●
	Kontrollér gennemstrømningen, og udskift om nødvendigt filtret ved vandtilførslen, og afkalk elboksen		●
Fjernbetjening	Kontrollér kontakter og lamper for korrekt funktion, og rengør eller få dem repareret om nødvendigt	●	
	Kontrollér, at stikforbindelserne er rene, og om de er beskadigede. Rengør og smør dem (smørespray) om nødvendigt, eller få dem udskiftet	●	
Vandslange	Kontrollér, at stikforbindelserne er rene, lette at betjene og tætte. Rengør og smør (smørespray) dem om nødvendigt	●	
	Kontrollér slangen for tæthed		●
Kabler/stik	Kontrollér, at stikforbindelserne er rene, lette at betjene og intakte. Smør dem med smørespray	●	
	Kontrollér, at kablerne er intakte. Udskift dem om nødvendigt	●	
Transportvogn	Kontrollér dæktryk (2,1 bar eller 30 PSI)		●
Værktøjssæt	Kontrollér, at sættet er komplet		●

Service og vedligeholdelse / Fejlsøgning

9.3 Lovbestemmelser

Kontrollen af den elektriske og mekaniske sikkerhed for savsystemet om dets tilbehør såsom forlængerledninger skal foretages i henhold til nationale bestemmelser med de foreskrevne intervaller.

I lande inden for EU's indre marked anbefales i overensstemmelse med EN 60204-1 følgende kontroller hvert år:

- Måling af beskyttelsesledermodstand (maks. 0,3 ohm)
- I stedet for en isolationsmodstandskontrol i henhold til EN 60204-1 bør der foretages en afledningsstrømmåling under brug, da det ad denne vej meget hurtigt kan fastslås, om isolationen eventuelt har svigtet.
- Måling af beskyttelseslederstrøm (maks. 3,5 mA under brug, maskinen skal stå isoleret)
- Funktionskontrol og visuel kontrol af nødstop, betjeningslementer, lamper, pakninger, kabler, klingeafskærmning og holdersystem for synlige mangler, som kan udgøre en fare.

9.4 Serviceintervaller

Vi anbefaler, at maskinen for hver 200 driftstimer bliver kontrolleret af Hiltis serviceafdeling. På den måde sikrer du, at maskinen altid er klar til drift, og forebygger store følgeomkostninger.

-BEMÆRK-

Servicelampen på fjernbetjeningen lyser, når service er nødvendig.





10. Fejlsøgning















10.1 Betydningen af fejlvisninger og muligheder for fejlfhjælpning

Den elektriske vægsav er forsynet med en fejl diagnose, som gør det muligt for brugeren at finde foreliggende fejl og, når det er muligt og tilladt, selv at afhjælpe dem.

Hvis det i den forbindelse er nødvendigt at komme ind i fareområdet, skal sikkerhedsanvisningerne i kapitel 5 overholdes.

Hvis det ikke er muligt for brugeren selv at afhjælpe fejlen, kan Hiltis serviceafdeling træde til med hjælp, hvis du beskriver den foreliggende fejl så præcist som muligt og angiver, hvad der vises på fjernbetjeningen.

Visning på fjernbetjening	Fejlbeskrivelse	Mulig årsag	Anbefalet løsning til fejlfhjælpning
Ingen visning	Ingen visning på elboksen eller fjernbetjeningen	Ingen eller fejlbehæftet strømforsyning	– Kontrollér strømforsyningen – Kontrollér stikforbindelser – Fjernbetjening og elboks til Hiltis serviceafdeling
Symbol 11 lyser 	Er50 Er51 Er52 Er53 Maskinen er slået fra på grund af overophedning	For lidt eller for varmt kølevand	– Lad den afkøle ved løbende kølevand/Genstart – Savhoved til Hiltis serviceafdeling
Symbol 11 lyser 	Er20 Er21 Maskinen kan ikke tilkobles	Temperaturføler i savhoved defekt	– Savhoved til Hiltis serviceafdeling
Symbol 11 lyser 	Er89 Er90 Maskinen kan ikke tilkobles	Temperaturføler i elboks defekt	– Elboks til Hiltis serviceafdeling
Symbol 12 lyser 	Er54 Er55 Er56 Advarsel mod temperaturbetingsbetings sikkerhedsfrakobling	For lidt eller for varmt kølevand – Elboksen bliver for varm	– Gør kølingen bedre – Elboks til Hiltis serviceafdeling

Symbol 12 blinker langsomt 	Sr60 Sr61	Advarsel mod temperatur-betinget sikkerhedsfrakobling	Hoved- eller fremføringsmotor for varm	<ul style="list-style-type: none"> – Gør kølingen bedre – Overhold retningslinjer for brug – Savhoved til Hiltis serviceafdeling
Symbol 12 blinker hurtigt 	Sr60 Sr61	Advarsel mod umiddelbart forestående temperatur-betinget sikkerhedsfrakobling	Hoved- eller fremføringsmotor for varm	<ul style="list-style-type: none"> – Gør kølingen bedre – Overhold retningslinjer for brug – Savhoved til Hiltis serviceafdeling
Symbol 12 blinker langsomt 	Sr62 Sr63 Sr64	Advarsel mod temperatur-betinget sikkerhedsfrakobling	For lidt eller for varmt kølevand For høj omgivende temperatur (Sr64)	<ul style="list-style-type: none"> – Gør kølingen bedre – Anbring elboksen i skygge – Elboks til Hiltis serviceafdeling
Symbol 12 blinker hurtigt 	Sr62 Sr63 Sr64	Advarsel mod umiddelbart forestående temperatur-betinget sikkerhedsfrakobling	For lidt eller for varmt kølevand For høj omgivende temperatur (Sr64)	<ul style="list-style-type: none"> – Gør kølingen bedre – Anbring elboksen i skygge – Elboks til Hiltis serviceafdeling
Symbol 13 lyser 		Savklingedrev kan ikke tilkobles	En eller flere drejeregulatorer eller kontakter står ikke på "0"	<ul style="list-style-type: none"> – Sæt alle regulatorer på "0" eller neutral position/neutral Genstart
Symbol 13 lyser 		Fremføring kan ikke bevæges	Samtidig betjening af længde- og nedsænkingsfremføring	<ul style="list-style-type: none"> – Betjen kun fremføringskontakterne enkeltvis
Symbol 13 lyser 		Under bremsningen lyser nulstillingslampen	Motorbremse aktiv	<ul style="list-style-type: none"> – Ingen
Symbol 14 lyser 		Maskinen kan ikke tilkobles	Nødstopkontakt aktiveret	<ul style="list-style-type: none"> – Frigør nødstopkontakt/ Genstart – Få Hiltis serviceafdeling til at afhjælpe fejlen
Symbol 14 lyser 	Er11	Maskinen kan ikke tilkobles	Brud i nødstop – motorkabel	<ul style="list-style-type: none"> – Kontrollér motorkabel og stikforbindelser – Savhoved, motorkabel og elboks til Hiltis serviceafdeling
Symbol 15 blinker 	Er44	Maskinen kan ikke tilkobles eller slukker	Faseforskel >15 %	<ul style="list-style-type: none"> – Kontrollér strømforsyning – Elboks til Hiltis serviceafdeling
Symbol 15 lyser 	Er42 Er43	Maskinen kan ikke tilkobles eller slukker	Utilstrækkelig strømforsyning	<ul style="list-style-type: none"> – Kontrollér strømforsyning – Elboks til Hiltis serviceafdeling
Symbol 15 blinker langsomt 	Sr45 Sr46	Advarsel mod utilstrækkelig strømforsyning	Utilstrækkelig strømforsyning	<ul style="list-style-type: none"> – Kontrollér strømforsyningen – Elboks til Hiltis serviceafdeling
Symbol 16 lyser 		Ingen fejl	Serviceinterval overskredet	<ul style="list-style-type: none"> – Send savhovedet til Hiltis serviceafdeling
Symbol 18 lyser 		Maskinen kan ikke tilkobles	Reset-kontakt til nødstop ikke betjent	<ul style="list-style-type: none"> – Tryk på Reset-kontakt/ Genstart
Visning	Er00	Maskinen fungerer ikke	Fjernbetjening og savhoved ikke kompatible	<ul style="list-style-type: none"> – Kontrollér kompatibilitet og udskift fjernbetjeningen med egnet type – RC og elboks til Hilti serviceafdeling

Fejlsøgning

Visning	Er01 Er02	Maskinen fungerer ikke korrekt	Elektrisk forbindelse fjernbetjening/elboks fejlbehæftet	<ul style="list-style-type: none"> – Kontrollér stikforbindelse og kabel – Udskift fjernbetjening – RC og elboks Hilti serviceafdeling
Visning	Er04 Er05 Er06 Er07	Maskinen fungerer ikke korrekt	Fjernbetjening – Elektronik defekt	<ul style="list-style-type: none"> – Udskift fjernbetjening – RC til Hiltis serviceafdeling
Visning	Er12	Maskinen kan ikke tilkobles	Kommunikation fra elboks med savhoved afbrudt	<ul style="list-style-type: none"> – Kontrollér styrekabel og stikforbindelser – Savhoved, styrekabel og elboks til Hiltis serviceafdeling
Visning	Er30	Maskinen blev utilsigtet frakoblet	Glidkoblingen blev aktiveret formålsbetinget	<ul style="list-style-type: none"> – Overhold anvendelsesretningslinjer – Savhoved til Hiltis serviceafdeling
Visning	Er33	Maskinen blev utilsigtet frakoblet	Ikke-tilladt anvendelse - Overbelastning Savklingeklemme Kortslutning	<ul style="list-style-type: none"> – Overhold anvendelsesretningslinjer – Elboks, kabler og savhoved til Hiltis serviceafdeling
Visning	Er35	Maskinen blev utilsigtet frakoblet	Ikke-tilladt anvendelse For høj sidefriktion Poleret savklinge	<ul style="list-style-type: none"> – Overhold anvendelsesretningslinjer – Elboks til Hiltis serviceafdeling
Visning	Er36	Savklinge blokeret	Savklinge fastklemt	<ul style="list-style-type: none"> – Løsn klingen/Genstart – Elboks til Hiltis serviceafdeling
Visning	Er40	Maskinen blev utilsigtet frakoblet	Netspænding for høj	<ul style="list-style-type: none"> – Kontrollér strømforsyning
Visning	Er41	Maskinen blev utilsigtet frakoblet	Netspænding for lav	<ul style="list-style-type: none"> – Kontrollér strømforsyning
Visning	Er80	Maskinen fungerer ikke korrekt	Elektronisk defekt i elboks	<ul style="list-style-type: none"> – Elboks til Hiltis serviceafdeling
Visning	Er81 Er82	Maskinen fungerer ikke	Elektronisk defekt i elboks	<ul style="list-style-type: none"> – Elboks til Hiltis serviceafdeling
Visning	Er83 Er84	Maskinen fungerer ikke	Elektronisk defekt i elboks	<ul style="list-style-type: none"> – Elboks til Hiltis serviceafdeling
Visning	Er85 Er86 Er87 Er88	Maskinen kan ikke tilkobles	Kontakter K1 eller K2 i elboks defekt	<ul style="list-style-type: none"> – Elboks til Hiltis serviceafdeling
Visning	Er91	Maskinen fungerer ikke	Sikkerhedskontakt til nødstop defekt	<ul style="list-style-type: none"> – Udskift fjernbetjening – G-boks til Hiltis serviceafdeling

10.2 Fejlårsager uden fejlvisning og muligheder for fejlfhjælpning

Fejlbeskrivelse	Mulige årsager	Anbefalet løsning til fejlfhjælpning
Udskridende skæring	Utilstrækkelig savklingspænding	Kontrollér spænding/udskift klinge
	Savklingen er sløv	Kontrollér specifikation/udskift klinge
	Intet eller ujævnt forsnit	Overhold vejledende værdier
	Styrerullerne har "slør"	Kontrollér slør/udskift ruller eller skinne
	Skinnefastgørelse løs	Kontrollér fastgørelse/foretag udbedring
	Skinne vrider sig	Monter ekstra skinnefødder
Dårlig saveffekt	Savklingspecifikation uegnet	Kontrollér specifikation/udskift specifikation om muligt

Tilspændingsdybde for stor	Kontrollér tilspænding/reducer om muligt
Effektindstilling for lav	Kontrollér indstilling/forhøj om muligt
Strømforsyning for lille	Kontrollér indstilling/forhøj om muligt
Nedsat effekt som følge af udskridende skæring	Se "Udskridende skæring"
Nedsat effekt som følge af en høj armeringsandel	Kontrollér armeringsandel/skift om muligt skæreposition
Savklingens omdrejningstal for højt eller for lavt	Kontrollér omdrejningstal/forøg eller nedsæt om muligt

10.3 Gennemførelse af reparationer

-ADVARSEL-

- Maskinen må kun betjenes, serviceres og repareres af personale, der er autoriseret og instrueret af Hilti. Dette personale skal i særdeleshed informeres om de potentielle farer, der er forbundet med brugen af denne maskine.
- Reparationer på elektroniske komponenter må kun foretages af uddannede elektrikere.
- Åbn ALDRIG maskinens dæksel på byggepladsen!
- Efter afbrydelse af den elektriske vægsav fra elnettet er kondensatorerne fortsat strømførende i ca. 2 minutter!

11. Bortskaffelse

11.1 Maskine



Affald skal indleveres til genvinding på genbrugsstationen

- Hilti maskiner er for en stor dels vedkommende fremstillet af materialer, der kan genvindes.
- Materialerne skal sorteres, før de kan genvindes. I mange lande findes der allerede ordninger, hvor Hilti samler sine brugte maskiner ind til genvinding.



Kun for EU-lande

Elværktøj må ikke bortskaffes som almindeligt affald!

I henhold til Rådets direktiv 2002/96/EF om bortskaffelse af elektriske og elektroniske produkter og gældende national lovgivning skal brugt elværktøj indsamles separat og bortskaffes på en måde, der skåner miljøet mest muligt.

11.2 Bortskaffelse af bore- og saveslam

- Ud fra et miljømæssigt synspunkt er det problematisk at udløse saveslam i vandløb eller kloakker uden forudgående behandling.
- Ud over den nedenstående anbefalede forbehandling skal de gældende nationale bestemmelser overholdes ved bortskaffelse af bore- og saveslam. Kontakt kommunen for at få yderligere oplysninger.

Vi anbefaler følgende forudgående behandling:

- Bore- eller saveslammet skal opsamles, f.eks. med et sugeaggregat.
- Finstøvet i bore- eller saveslammet skal separeres fra vandet ved udfældning (f.eks. ved at lade det stå eller tilsætte flokkuleringsmidler).
- Den faste andel af bore- eller saveslammet skal bortskaffes på en affaldsstation.
- Vandet fra bore- eller saveslammet skal neutraliseres, før det kan ledes ud i kloaksystemet (f.eks. ved at tilsætte store mængder vand eller andre neutraliseringsmidler).

12. Producentgaranti – Produkter

Hvis du har spørgsmål vedrørende garantibetingelserne, bedes du henvende dig til din lokale HILTI-partner.

13. EF-overensstemmelseserklæring

Betegnelse:	Elektrisk vægsav
Typebetegnelse:	DS TS20-E
Produktionsår:	2004
Serienummer :	fra 101 til 9999

Vi erklærer som eneansvarlige, at dette produkt er i overensstemmelse med følgende direktiver og standarder: indtil 19. april 2016: 2004/108/EF, fra 20. april 2016: 2014/30/EU, 2006/42/EU, 2011/65/EU, EN 60204-1, EN 12100.

Dette apparat stemmer overens med IEC 61000-3-12, forudsat at kortslutningseffekten S_{SC} ved kundeforbindingspunktet med det offentlige lysnet er større end eller lig med 6,8 MVA. Det er installatørens eller brugervirksomhedens ansvar at sikre, om nødvendigt efter samråd med forsyningsselskabet, at dette apparat kun sluttes til et tilslutningspunkt med en S_{SC} -værdi, der er større end eller lig med 6,8 MVA.

Hilti Corporation



Paolo Luccini
Head of BA Quality and
Process Management
Business Area Electric
Tools & Accessories
06 / 2015



Johannes Wilfried Huber
Senior Vice President
Business Unit Diamond

06 / 2015





Hilti Corporation
LI-9494 Schaan
Tel.: +423 / 234 21 11
Fax: +423 / 234 29 65
www.hilti.com

