

# HILTI

## DS WS10 / DS WS10-E

Gebbruiksaanwijzing

nl



## ORIGINELE GEBRUIKSAANWIJZING

# DS WS 10 / DS WS 10-E diamantdraadzaagsysteem

### Inhoud

<b>1. Algemene opmerkingen</b>	<b>4</b>
<b>2. Beschrijving</b>	<b>5– 11</b>
<b>3. Toebehoren</b>	<b>13–17</b>
<b>4. Technische gegevens</b>	<b>19–24</b>
<b>5. Veiligheidsinstructies</b>	<b>25–30</b>
<b>6. Voorbereidingen op de werkplaats</b>	<b>31–35</b>
<b>7. Opstelling van het zaagsysteem</b>	<b>37–44</b>
<b>8. Bediening en zaagproces</b>	<b>45–49</b>
<b>9. Onderhoud en reparaties</b>	<b>51–57</b>
<b>10. Foutopsporing</b>	<b>59–63</b>
<b>11. Afvoer als afval</b>	<b>64</b>
<b>12. Garantie van de fabrikant</b>	<b>65</b>
<b>13. Conformiteitverklaring (origineel)</b>	<b>66</b>

Het is belangrijk dat u de gebruiksaanwijzing leest voordat u de machine voor het eerst in gebruik neemt.

Bewaar deze gebruiksaanwijzing steeds bij de machine.

Geef het draadzaagsysteem alleen samen met de gebruiksaanwijzing aan andere personen door.

### DS WS10 hydraulische draadzaag



- ① Compacte draagzaag met hydraulische aandrijving
- ② Drukluftcompressor met regelpaneel
- ③ Persluchtleidingen (2×7 m, 1×1 m)
- ④ Positioneersjabloon
- ⑤ Waterslangen (2×10 m)
- ⑥ Waterlans, flexibel
- ⑦ Waterlans, lang
- ⑧ Wateraansluiting met reguleerventiel
- ⑨ Sleutel 1/2" met kniegewricht
- ⑩ Gereedschapset met toebehoren

### DS WS10-E elektrische draadzaag



- ① Compacte draagzaag met elektrische aandrijving
- ② Besturingspaneel met luchtcompressor
- ③ Persluchtleidingen (2×7 m, 1×1 m)
- ④ Positioneersjabloon
- ⑤ Waterslangen (2×10 m)
- ⑥ Waterlans, flexibel
- ⑦ Waterlans, lang
- ⑧ Wateraansluiting met reguleerventiel
- ⑨ Sleutel 1/2" met kniegewricht
- ⑩ Gereedschapset met toebehoren

# 1. Algemene informatie

## 1.1 Veiligheidsaanwijzingen en hun betekenis

### GEVAAR

Wijst op dreigend gevaar dat zou kunnen leiden tot lichamelijke of dodelijke verwondingen.

### WAARSCHUWING

Wijst op een mogelijk gevaarlijke situatie die zou kunnen leiden tot persoonlijk of dodelijk letsel.

### VOORZICHTIG

Wijst op een mogelijk gevaarlijke situatie die zou kunnen leiden tot licht persoonlijk letsel of beschadiging van de uitrusting of ander eigendom.

### NOTA

Vraagt aandacht voor aanwijzingen of andere nuttige informatie.

## 1.2 Betekenis van de pictogrammen en andere informatie

### Waarschuwingssymbool



Algemene waarschuwing



Waarschuwing: elektriciteit



Waarschuwing: vermijd handletsels

### Veiligheidssymbolen



Veiligheidsbril dragen.



Helm dragen.



Werkhandschoenen dragen.



Veiligheidsschoenen dragen.



Licht Stofmasker dragen.

### Symbolen



Lees de gebruiksaanwijzingen vóór gebruik.



Laat afvalmateriaal recycleren.

A

Ampère

V

Volt

Hz

Hertz

kW

Kilowatt

mm

Millimeter

/min

Omwentelingen per minuut

rpm

Omwentelingen per minuut

l/min

Liter per minuut

### Aan de machine

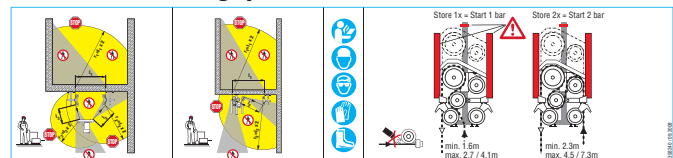


Om schade te vermijden, mag een waterdruk van 6 bar niet overschreden worden.



Om schade te vermijden bij vrieskou, moet het koelcircuit van het systeem na gebruik met druklucht worden uitgeblazen.

### Aan het besturingspaneel



Personen mogen de aangegeven gevarenzone niet binnengaan noch er zich ophouden terwijl de machine in werking is.

### Locatie van identificatiegegevens aan de machine

De typeaanduiding en het serienummer bevinden zich op het identificatieplaatje op de machine. Noteer deze gegevens in uw gebruiksaanwijzing en vermeld ze wanneer u uw Hilti vertegenwoordiger of de dienst naverkoop om informatie vraagt.

Type:

Serienummer:

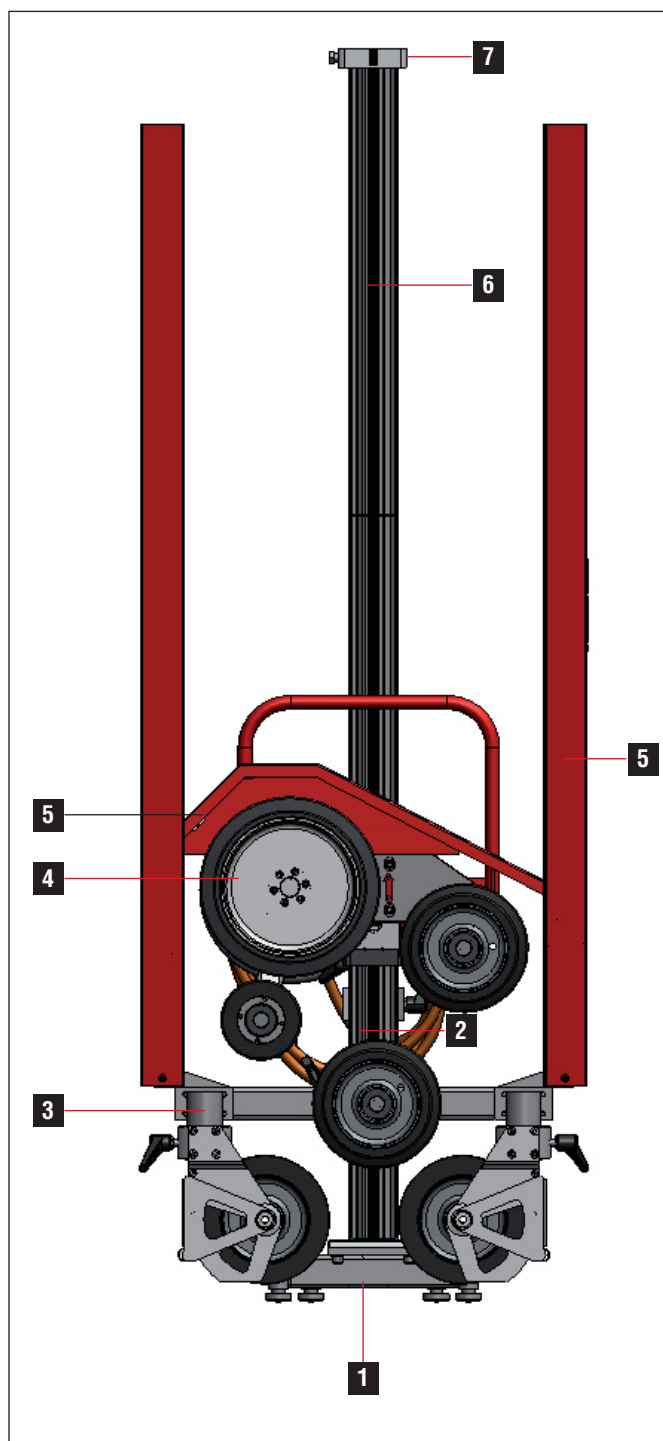
<b>Beschrijving</b>	2.1 Reglementair gebruik	6
	2.2 Componenten	6
	2.3 Bedieningselementen	7
	2.4 Aandrijvingsprincipe	11
	2.5 Voortbeweging- en opslagfunctie	11
	2.6 Functies van de draadgeleiding	11

## 2. Beschrijving

### 2.1 Reglementair gebruik

- De draadzaag DS-WS10(-E) is ontwikkeld voor de technische sloop van staal-, beton- en steen- en metaalwerkstructuren in boven- en ondergrondse bouw. Hiervan afwijkend gebruik wordt beschouwd als niet-reglementair en vereist overleg met de fabrikant.
- De verantwoordelijke operator moet zich bewust zijn van de mogelijke gevaren en de verantwoordelijkheid voor de veiligheid, ook van andere personen. De operator is verantwoordelijk voor de veiligheid in de gevarenszone en moet deze zone afbakenen en de geschikte veiligheidsuitrusting installeren.
- De draadzaag is ontworpen voor een maximale zaagsneelengte van 2 meter. De afstand tussen de zwenkwielen aan de kant van de machine en de draadintredeplaats resp. uitredeplaats mag niet groter zijn dan 3,5 meter.
- De draadzaag mag enkel bediend worden door speciaal geschoolde betonzagers, hierna "operators" genoemd. Zij moeten met de inhoud van de gebruiksaanwijzing volledig vertrouwd zijn en door een Hilti specialist geschoold zijn in het veilige gebruik van de machine.
- Nationale voorschriften en wetten, de gebruiksaanwijzing en de veiligheidsmaatregelen voor de gebruikte toebehoren (zaagdraad, bevestigingstoehoren, hefwerktuigen, compressor, hydraulisch aggregaat, enz.) moeten in acht genomen worden.
- Gebruik de zaag niet voor het zagen van losse of met de hand in de zaagdraad gehouden objecten.
- Het is verboden de draadzaag en de onderdelen daarvan voor andere doeleinden te gebruiken dan voor draadzagen; hij mag b.v. niet als transport- of liftinrichting gebruikt worden.
- De machine is geschikt voor nat en droog zagen. Bij het droog draadzagen moet een stofafzuigstelsel worden gebruikt. Speciale stofafzuigkappen zijn beschikbaar op aanvraag.
- De uitrusting kan enkel bij de voorziene hefpunten door een kraan worden opgetild.
- Zaag geen materialen waarbij door zaagproces stof of damp kan ontstaan die gevaarlijk is voor de gezondheid.
- Zaag geen snel brandbare aluminium- en magnesiumlegeringen.

### 2.2 Componenten

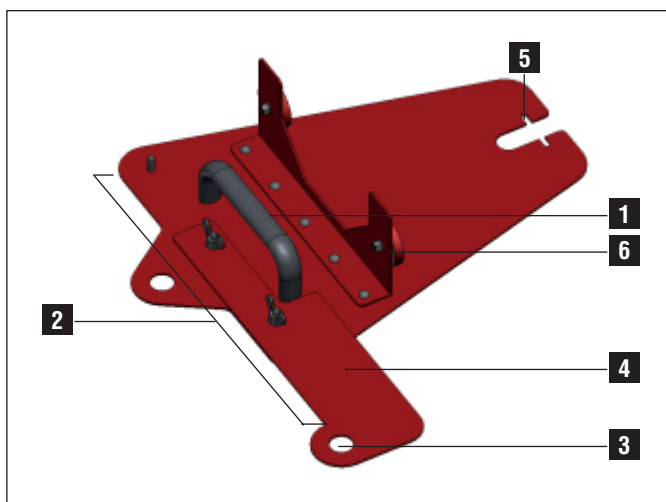


- 1 Grondplaat
- 2 Kolomhuis en pneumatische voortbeweging
- 3 Zwenkwieldrager
- 4 Hydraulische aandrijvingseenheid (DS WS10) of elektrische aandrijvingseenheid (DS WS10-E)
- 5 Beschermende afdekkingen
- 6 Opslaguitbreiding
- 7 Eindafsluiting

### 2.3 Bedieningselementen

#### Positioneersjabloon

- 1** Handgreep
- 2** Zaagrand
- 3** Draaddoorvoerboring
- 4** Zwenkbare boorpuntindicator
- 5** Optimale ankerpositie
- 6** Vasthoudmagneten voor bevestiging aan grondplaat

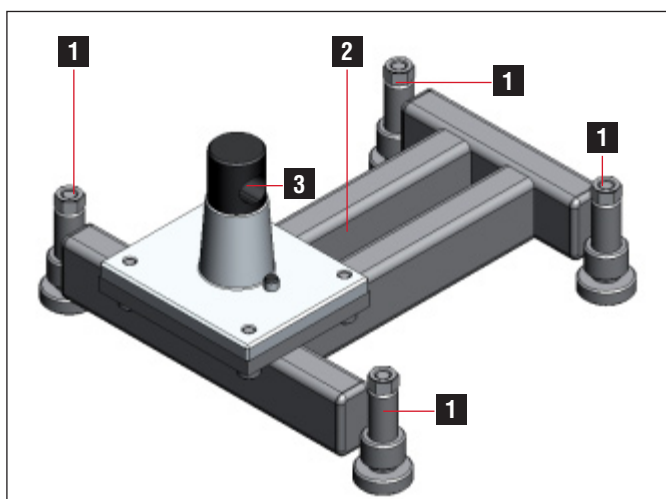


#### OPGELET

De boorpuntindicator kan verplaatst worden tussen de posities van de getrokken zijden en voerende zijde.

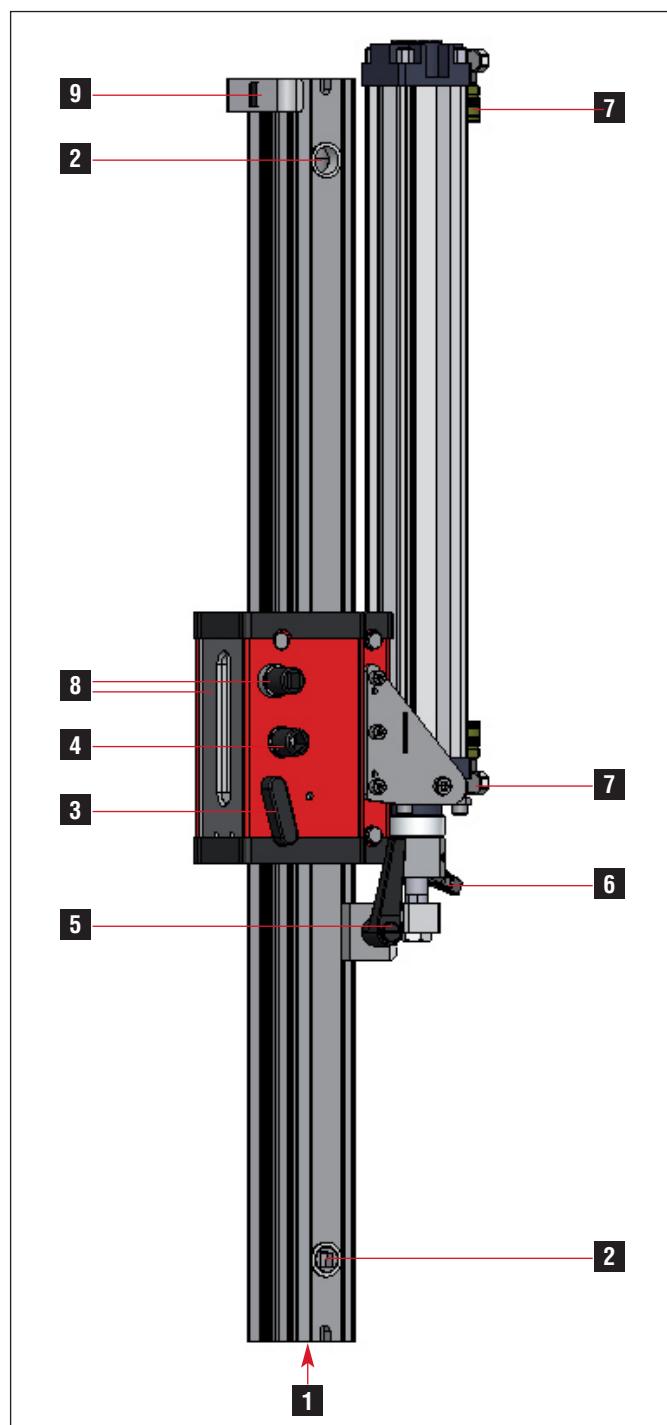
#### Grondplaat

- 1** Nivelleerschroeven
- 2** Ankersleuf
- 3** Verbindingsconus



#### Kolomhuis en pneumatische voortbeweging

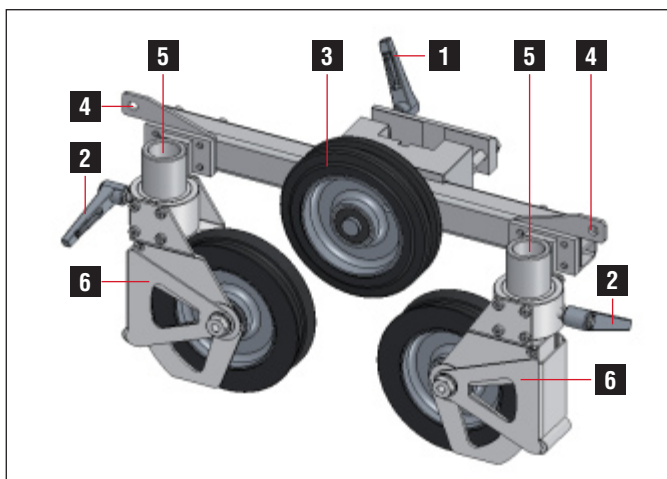
- 1** Inwendige conus
- 2** Excentriekpen
- 3** Kolomhuisblokkering
- 4** Aansluiting voor handmatig bewegen
- 5** Afzetpunt pneumatisch cilinder
- 6** Terugloopblokkering
- 7** Drukluhtaansluiting
- 8** Excentrische blokkeerpen voor aandrijfunite
- 9** Eindstop



## 2. Beschrijving

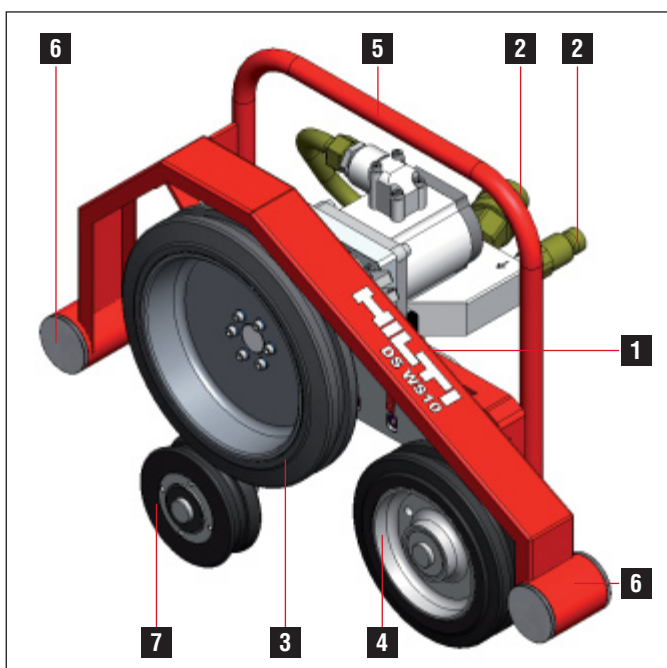
### Zwenkwieldrager

- 1 Bevestigingsaansluiting en vastklemming
- 2 Zwenkwielarrêtering
- 3 Opslagrol
- 4 Opnameboring voor beschermplaatbevestiging
- 5 Holle assen
- 6 Beschermende afdekking



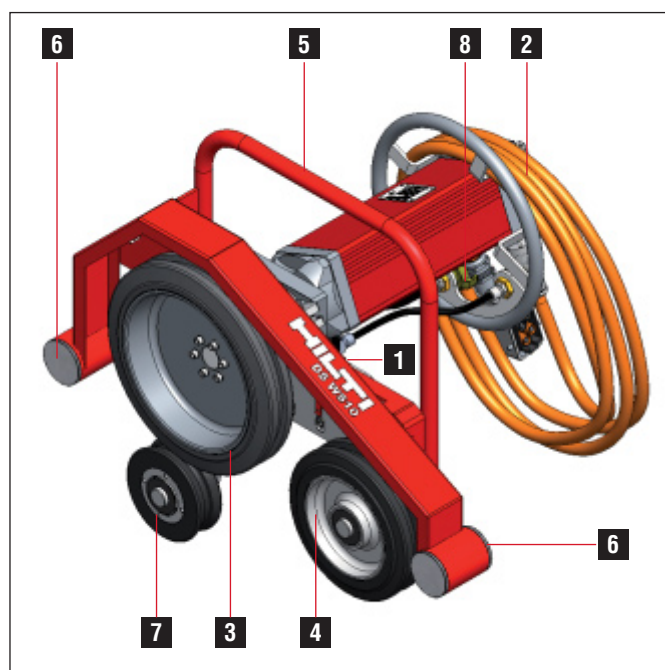
### DS WS10 hydraulische aandrijvingseenheid

- 1 Bevestigingsaansluiting
- 2 Hydraulische aansluiting
- 3 Aandrijwingswiel
- 4 Omkeerrol
- 5 Draag- en handgreep
- 6 Geleidingen voor zijdelingse beschermende afdekkingen
- 7 Trekrol



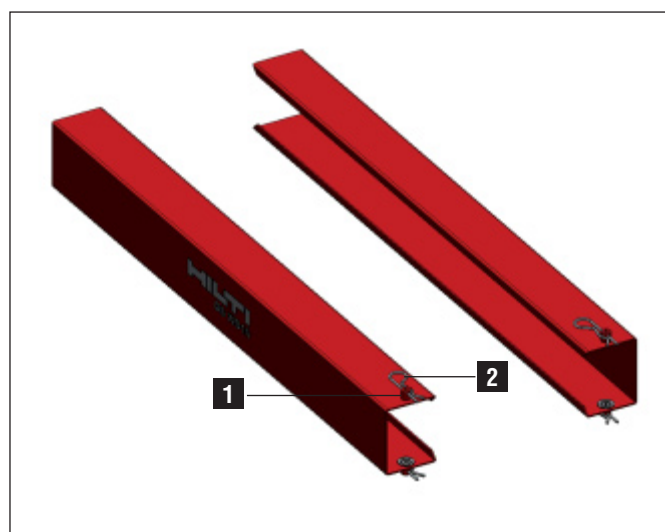
### DS WS10-E elektrische aandrijvingseenheid

- 1 Bevestigingsaansluiting
- 2 Kabel
- 3 Aandrijwingswiel
- 4 Omkeerrol
- 5 Draag- en handgreep
- 6 Geleidingen voor zijdelingse beschermende afdekkingen
- 7 Trekrol
- 8 Koelwateraansluiting – aanvoer/afvoer



### Beschermende afdekkingen

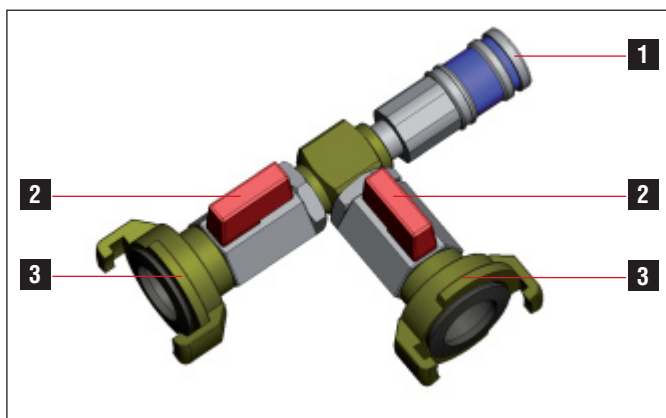
- 1 Bout voor beschermplaatbevestiging
- 2 Beveiligingssplitpen





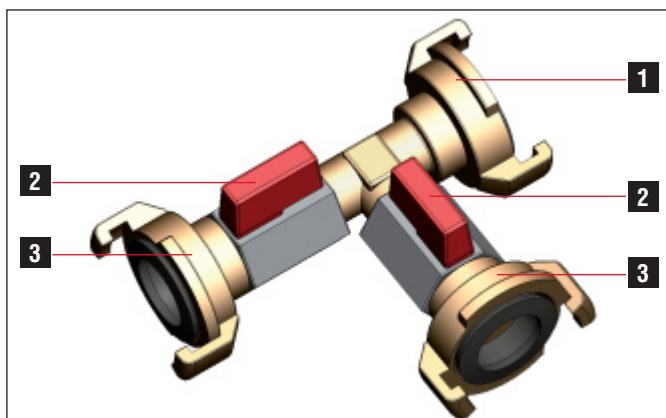
### DS WS10 waterafsluiting

- 1** Aansluitkoppeling (wateruitgang hydraulisch aggregaat)
- 2** Doseer- en afsluitventielen
- 3** Aansluiting waterslang (koelwaterlansen)



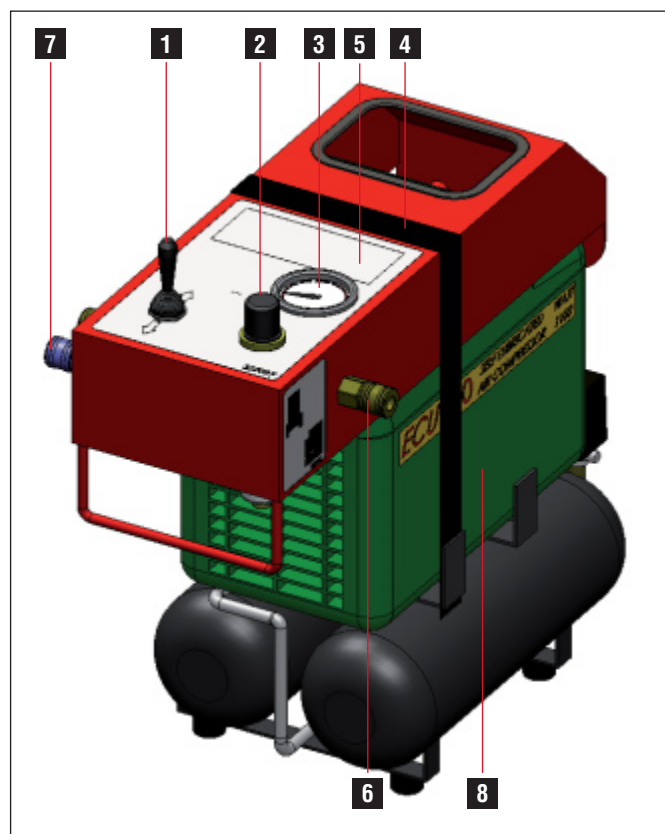
### DS WS10-E waterafsluiting

- 1** Aansluitkoppeling (wateruitgang motorkoelcircuit)
- 2** Doseer- en afsluitventielen
- 3** Aansluiting waterslang (koelwaterlansen)



### DS WS10 pneumatisch systeem besturingseenheid

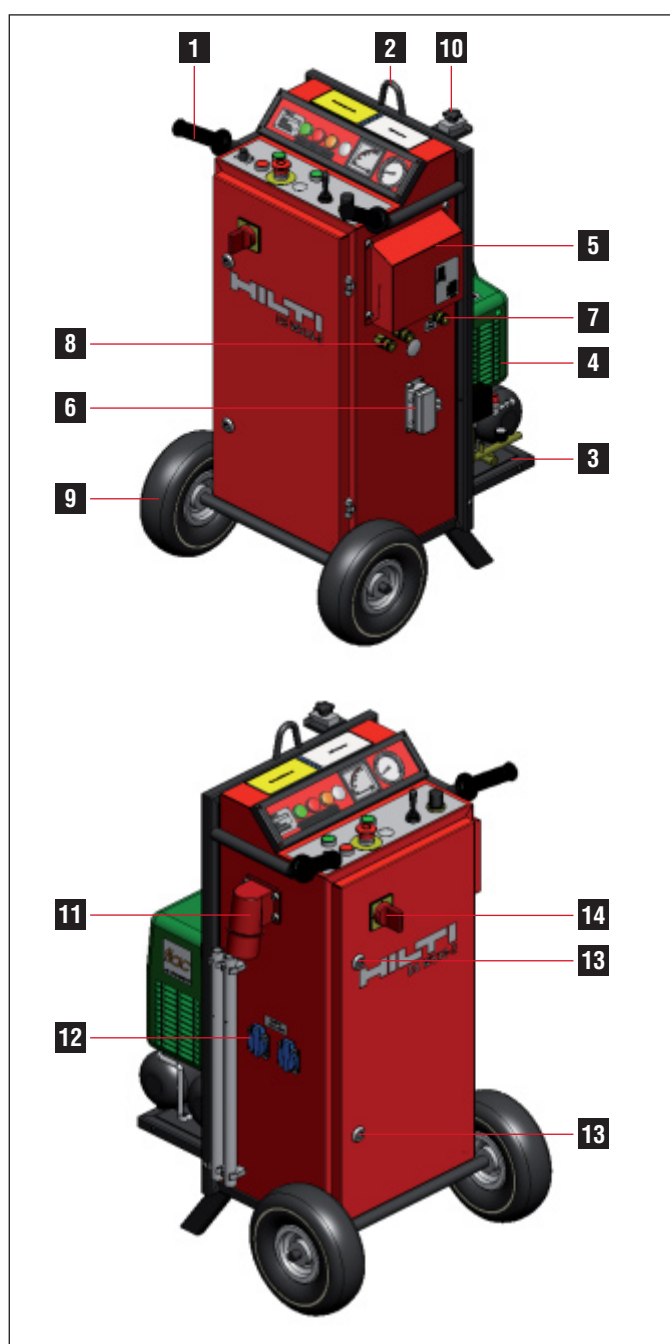
- 1** Regelventiel voor voortbewegingrichting
- 2** Drukregelaar voor krachtinstelling voortbeweging (draadspanning)
- 3** Weergave voortbewegingsdruk
- 4** Bevestigingsband
- 5** Veiligheids- en bedieningsinstructies
- 6** Aansluitkoppeling voor drukluchtvoorziening
- 7** Aansluiting voortbewegingscilinder
- 8** Luchtcompressor



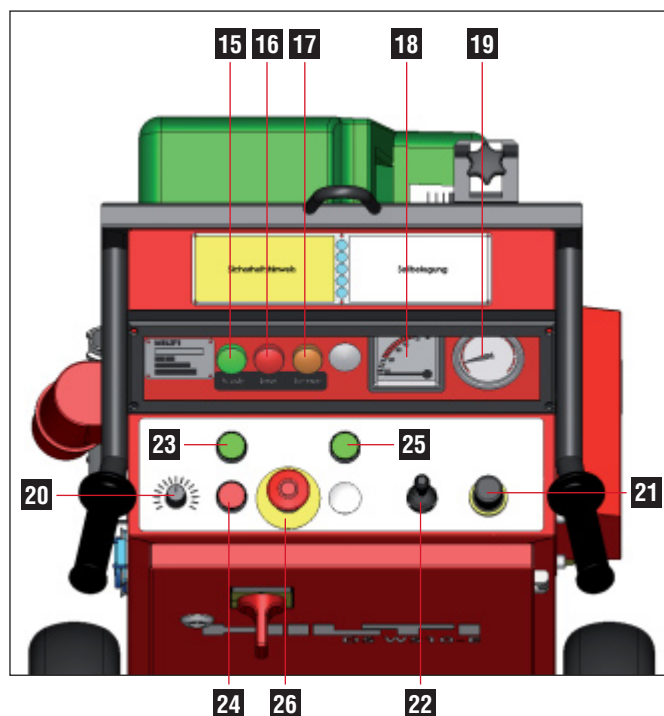
## 2. Beschrijving

### DS WS10-E besturingseenheid

- 1** Transport- en draaggrepen
- 2** Hefpunt voor heffen met kraan
- 3** Rek voor bevestiging van de compressor
- 4** Luchtcompressor (niet geleverd met de 200 V versie)
- 5** Besturingspaneel koelluchtafvoer
- 6** Stopcontact
- 7** Luchtlangaansluiting – compressor
- 8** Luchtlangaansluiting – voortbewegingseenheid
- 9** Wiel montage
- 10** Klemstuk voor de aansluiting van draadeinden



- 11** Elektrische voeding 400 V~/32 A of 200 V~/ 63 A
- 12** 230 V elektrisch stopcontact (niet geschikt voor 200 V~ versie)
- 13** Deurgrendel schakelkast
- 14** Hoofdschakelaar



- 15** Groen lampje – klaar voor bedrijf
- 16** Rood lampje – licht op bij storingen
- 17** Geel lampje – licht op indien onderhoud vereist is
- 18** Indicator elektrische stroom (amps)
- 19** Werkdruk meter (bar)
- 20** Regelknop voortbewegingssnelheid (m/s)
- 21** Regelknop werkdruk (bar)  
(uittrekken om te ontgrendelen)
- 22** Selectiehendel werkdrukrichting (omhoog / neutraal / omlaag)
- 23** Groen lampje – licht op als de aandrijving is ingeschakeld
- 24** Rood lampje – licht op als de aandrijving is uitgeschakeld
- 25** Resetknop elektrische installatie
- 26** Noodstopknop (uittrekken om te inactiveren)

### 2.4 Aandrijvingsprincipe

De zaagdraad wordt om het te zagen object gelegd en via omkeerrollen over het aandrijwingswiel geleid en tot een draadlus verbonden. Door het draaien van het aandrijwingswiel wordt de draadlus tot roteren gebracht en door de lineair verplaatsbare aandrijvingseenheid door het te zagen element getrokken.

### 2.5 Voortbeweging- en opslagfunctie

De voortbeweging van de draad werkt door middel van het katrolprincipe. De draad wordt vooruit bewogen resp. ingetrokken door het uit elkaar drukken van de omkeerrollen met een pneumatische cilinder. De aandrijvingseenheid is daartoe op een bewegende slede gemonteerd. Hoeveel draad er in de machine opgeslagen kan worden, hangt ervan af of er met enkel of dubbel opslagsysteem en of er met of zonder optionele draadopslagrollen gewerkt wordt. Nadere informatie hierover vindt u onder “Technische Gegevens”.

### 2.6 Functies van de draadgeleiding

Met behulp van de zwenkwielen kan de loop van de zaagdraad tussen de aan de machine en aan het te zagen element gemonteerde zwenkwiel nauwkeurig ingesteld worden. Bij bondig zagen kunnen de zwenkwielen zich zelfstandig door meezwenken instellen op kleiner wordende afstand tussen draadintredeplaats en -uitredeplaats.



<b>Toebehoren</b>		
	3.1 Hilti zaagdraden en toebehoren	14
	3.2 Opslaguitbreiding (optioneel)	16
	3.3 Rolbok (optioneel)	16
	3.4 Ontkoppelrol (optioneel)	16
	3.5 Draadafdekking (optioneel)	16
	3.6 Toebehoren voor bevestiging en gebruik van draadgeleidingen en aandrijving	17
	3.7 Toebehoren en reserveonderdelen voor Hilti draadzaagsystemen	17

## 3. Toebehoren

### 3.1 Hilti zaagdraden en toebehoren

#### Veiligheidsmaatregelen en instructies voor gebruik

- Gebruik enkel zaagdraden die beantwoorden aan de voorschriften van EN 13236.
- Het koppelen van stukken draad met verschillende diameters, van verschillende fabrikanten of verschillende typen (bijv. gegalvaniseerde of gesinterde kralen) of het gebruik van afgesleten of niet-ronde draden is verboden.
- Het gebruik van beschadigde draden (bijv. geknikte of gebroken draden, losse of verschoven kralen, enz.) is verboden.

- Houd u bij het verbinden van zaagdraden aan de instructies van de fabrikant van draad en verbinder en, in zoverre mogelijk, gebruik slechts één draadverbinder voor elke volledige draadlus.
- Het gebruik van scharnierverbinders vermindert de belasting door wisselende buiging aanzienlijk, waardoor de kans op draadbreek afneemt.
- Gebruik enkel diamantdraden met een kraaldiameter van 8–12 mm. Afwijkende diameters kunnen ertoe leiden dat de draad uit de geleiding springt of dat de loopvlakken van de rollen beschadigd worden.

#### Richtlijnen voor het gebruik van diamantdraden

Maschine	DS WS10		DS WS10-E		DS WS15		DS WSS30	
Ondergrond								
Bewapend beton	CS	CM	CS	CM	CM	CH	CM	CH
Zwaar bewapend beton	20 % Staal		20 % Staal		20 % Staal		20 % Staal	
Bewapend beton Droog snijden	Droog		Droog		Droog		Droog	
Staal	–		100 % Staal		100 % Staal		100 % Staal	

Specificatie	Snij eigenschappen	Betonsoort	Wapenings aandeel
CS	Snel snijdend	<b>S:</b> Zacht Weinig toeslagstoffen	Normaal tot Hoog
CM	Afgewogen snijnsnelheid / levensduur	<b>M:</b> Medium harde beton met toeslagstoffen	Normaal
CH	Speciaal voor zeer harde beton, hoge levensduur	<b>H:</b> Hard, zeer harde toeslagstoffen	Normaal
20 % Staal	Snel snijdend	Universeel	Normaal tot zeer hoog
100 % Staal	–	–	Alleen staal
Droog	–	Universeel	Normaal tot hoog

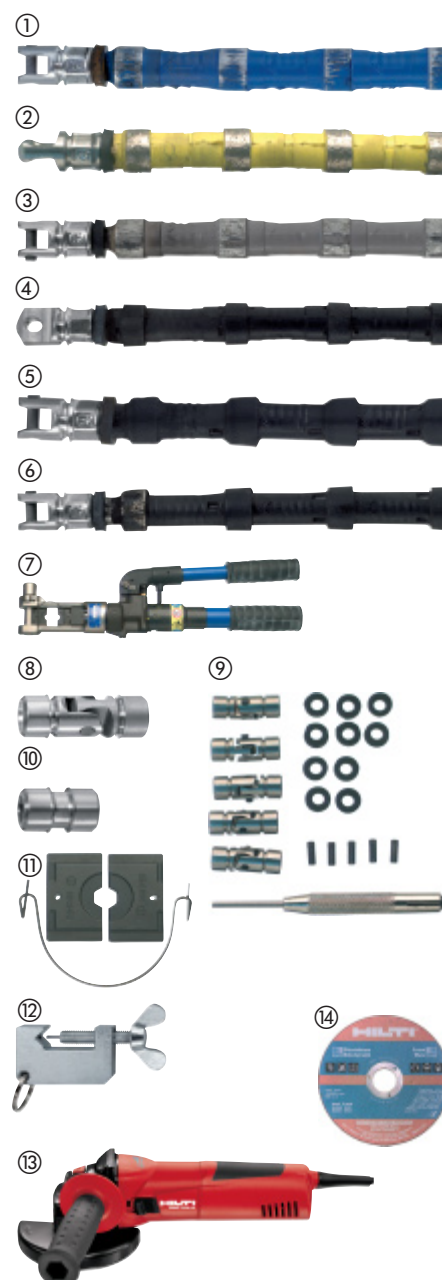
	Gesinterd			Gegalvaniseerd		
	CS	CM	CH	Droog beton	20 % Staal	100 % Staal
Aantal pels / mtr	40	44	40	40*)	40	48*)
Aantal pels / mtr	10,5	10,5	10,5	10,2	10,2	10,8

\*) Iedere pael is apart geperst

## DS-WS10.5 diamantdraden

Draadlengte (m)	Benaming DS-W 10.5 CS	Benaming DS-W 10.5 CM	Benaming DS-W 10.5 CH	Benaming DS-W 10.2 20% Staal	Benaming DS-W 10.8 100% Staal	Benaming DS-W 10.2 Droog
4,6	① 384 528*	② 376 816*	③ 376 818*	④ 384 540*	-	-
7,8	① 384 529*	② 376 817*	③ 376 819*	④ 384 541*	-	-
10	① 384 530*	② 235 835*	③ 235 834*	④ 384 542*	-	-
14	① 384 531*	② 235 836*	③ 235 838*	④ 371 982*	⑤ 371 987*	-
18	① 384 532*	② 315 019*	③ 315 020*	④ 371 983*	⑤ 371 988*	-
22	① 384 533*	② 315 022*	③ 315 023*	④ 371 984*	⑤ 371 989*	-
26	① 384 534*	② 315 025*	③ 315 026*	-	-	-
30	① 384 535*	② 315 028*	③ 315 029*	-	-	-
50	① 384 536	② 370 500	③ 376 630	④ 371 985	⑤ 371 990	-
100	① 384 537	② 370 426	③ 376 631	④ 371 986	⑤ 371 991	-
per/m	① 384 539	② 376 635	③ 376 634	④ 377 830	⑤ 377 781	⑥ 377 782

\* Met scharnierverbinder gemonteerd



## Toebehoren voor de verbinding van Hilti diamantdraden

Naam	Verpakking stuks	Bestelnaam	Artikelnr.
<b>Crimptang</b> Persen koppelingen/hulzen	1	DS-WSTHY	⑦ 235845
<b>Scharnierverbinder</b> Type snelsluiting	1	DS-WCMV	⑧ 340427
<b>Scharnierverbinder set</b> Snelsluiting met doorslag en O-ring	5	DS-WCSet	⑨ 371383
<b>Pen</b> Reservepen voor snelsluiting	10	DS-WP	235842
<b>Huls</b> Reparatiehuls	5	DS-WS	⑩ 235841
<b>O-ring</b> Montage tussen koppeling/kraal	10	O-Ring 10/4,7x2,5	235844
<b>Klembek</b> Reservebek voor crimptang	2	DS-WJ	⑪ 340426
<b>Montagestuk kabelverbinder</b> Doorslag voor verbindingspin	1	DS-WMT	⑫ 295161
<b>Hoekslijper</b> Afsnijden van diamantdraad	1	DAG 125-S	⑬ 000000
<b>Doorslijpschijf</b> Afsnijden van diamantdraad	1	AC-D 125 1mm	⑭ 304623

## 3. Toebehoren

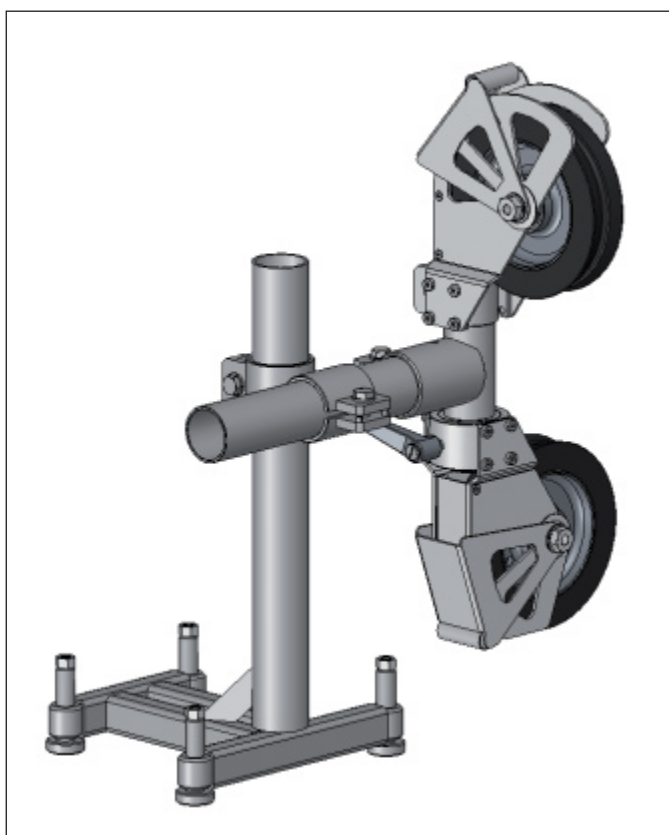
### 3.2 Opslaguitbreiding (optioneel)

Met de opslaguitbreiding kan de opslagcapaciteit van 250 cm tot 500 cm worden verhoogd.



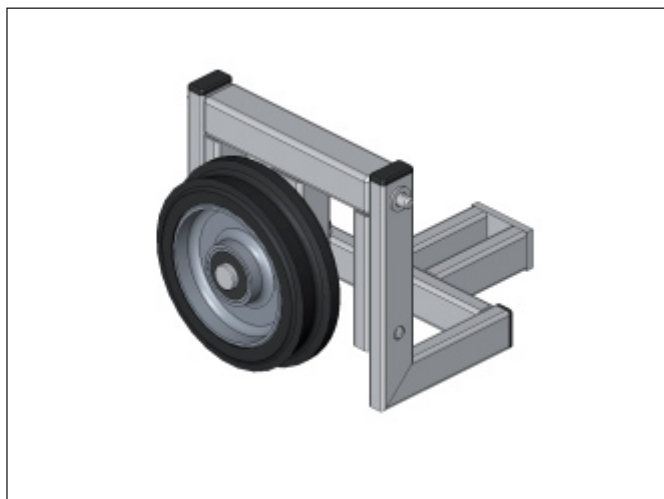
### 3.3 Rolbok (optioneel)

Bij toepassingen waarbij het ten gevolge van beperkte toegankelijkheid niet mogelijk is de kleine draadzaag direct op de plaats van de zaagsnede te monteren of waarbij lange zaagsneden tot max. 2 meter lengte moeten worden uitgevoerd, wordt de zaagdraad met behulp van de rolbok naar de zaagplek geleid.

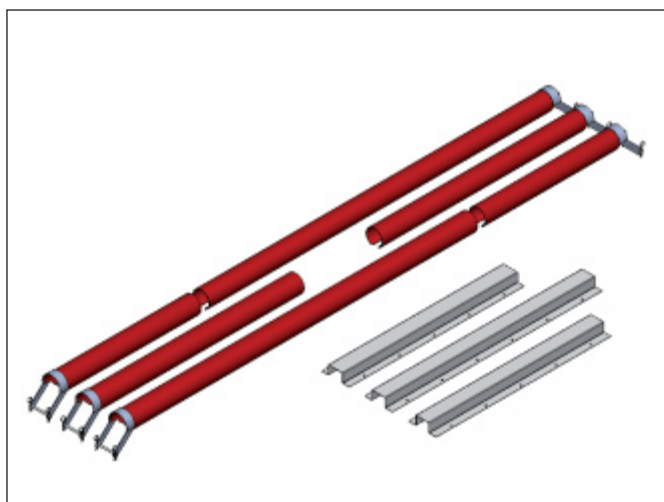


### 3.4 Ontkoppelrol (optioneel)

De ontkoppelrol wordt gebruikt voor om de draadcontactlengte te verkorten of om de kleine draadomkeerradius aan de achterkant van het te zagen element minder scherp te maken.



### 3.5 Draadafdekkingen (optioneel)

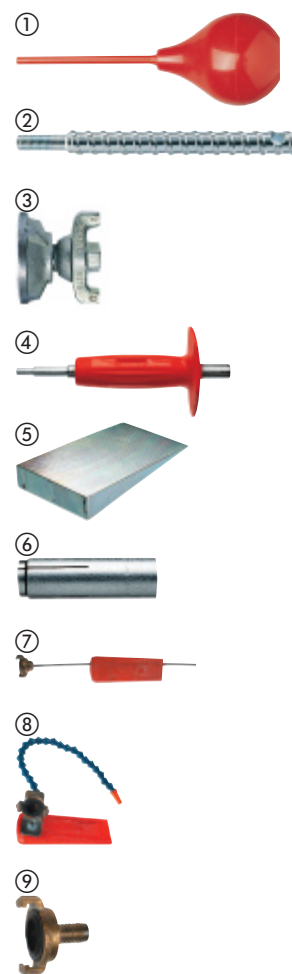


Draadafdekkingen moeten geplaatst worden in situaties waarbij geen zekerheid bestaat dat er geen personen de gevarenszone binnenlopen terwijl de machine in werking is, d.w.z. de zone waar rondvliegende deeltjes een risico op letsel inhouden, of in situaties waarbij het risico bestaat op beschadiging van eigendom of andere uitrustingen binnen dit gebied. Indien u draadafdekkingen gebruikt, controleer of ze correct geïnstalleerd zijn.



### 3.6 Toebehoren voor bevestiging en gebruik van draadgeleidingen en aandrijving

Bestelnaam	Aantal	Artikelnr.	Gebruik
<b>Werktuigset DS-WS met:</b>		<b>339300</b>	<b>Kabelzagen</b>
Hilti plastic koffer	1	311869	Opslag
Toebehoren, inhoud en gebruik	1	339295	Inhoudsoverzicht
Ringsteeksleutel 19 mm	1	221189	Gereedschap
Hamer 1½ kg	1	339303	Gereedschap
Schroevendraaier 6 mm	1	339304	Gereedschap
BB blaasbalg	① 1	59725	Boorgat anker uitblazen
Centimeter 2 m	1	2731	Aftekenen
Waterpas	1	310306	Aftekenen
Houten potlood	2	335500	Aftekenen
Poetsdoek stof	1	334211	Reinigen
Hilti spray	1	308976	Smeren, onderhoud
Hilti vet-dispenser	1	203086	Smeren, onderhoud
Platte borstel	1	3206	Reinigen
Klemspil kort M12S	② 3	251830	Gereedschap
Spanmoer DD-CN-SML	③ 3	251834	Gereedschap
Zetwerktuig HSD-G M12	④ 1	243743	Gereedschap
Watersluitings-nippel	⑨ 1	356700	Watertoevoermondstuk
Dichting GK	5	356701	Waterdichting voor 356700
Stalen wig	⑤ 4	41910	Vastzetten van betonblok



### 3.7 Toebehoren en reserveonderdelen voor Hilti draadzaagsystemen

Omschrijving	Aantal	Artikelnr.	Gebruik
Klemspil lang M12L	② 1	251831	Gereedschap
Compact anker HKD-D M12×50 *	⑥ 50	252961	Gereedschap
Watertoevoermondstuk lang	⑦ 1	339307	Watertoevoer
Watertoevoermondstuk flexibel	⑧ 1	339379	Watertoevoer

\* Bohrung ∅ 16 mm



<b>Technische gegevens</b>	4.1 Technische gegevens voor de DS WS10 hydraulische aandrijving	20
	4.2 Technische gegevens voor de DS WS10-E besturingseenheid	20
	4.3 Afmetingen en gewichten	21
	4.4 Technische gegevens voor de DS WS 10 en DS WS10-E	22
	4.5 Drukluftvoorziening	23
	4.6 Opslagcapaciteit en benodigde draadlengte	23
	4.7 Typeplaatje	24
	4.8 Geluidsniveau	24

## 4. Technische gegevens

### 4.1 Technische gegevens voor het DS WS10 hydraulisch aggregaat

De kleine draadzaag DS-WS10 is ontworpen voor gebruik in combinatie met de hydraulische aggregaten D-LP15 D-LP32 en D-LP30 van Hilti. Aandrijving met andere hydraulische aggregaten is alleen toegestaan als deze het vereiste vermogen hebben en goedgekeurd zijn voor het aandrijven van hydraulische boor- en zaagmachines.

Doorstroming:	max. 50 l/min
Optimaal werkbereik:	36 tot 50 l/min.
Druk:	max. 210 bar
Optimaal werkbereik:	80 tot 120 bar

Een ingebouwde veiligheidsinrichting zorgt ervoor dat de hydraulische motor met max. 50 l/min gevoed kan worden en de draadsnelheid zo tot maximaal 27 m/sec beperkt wordt.

Het aanspreken van de doorstromingsbegrenzing is optisch en akoestisch merkbaar aan het onrustig lopen van de aandrijving



#### VOORZICHTIG

Werk in geen geval met een doorstroming van meer dan 50 l/min!

### 4.2 Technische gegevens voor de DS WS10-E besturingseenheid

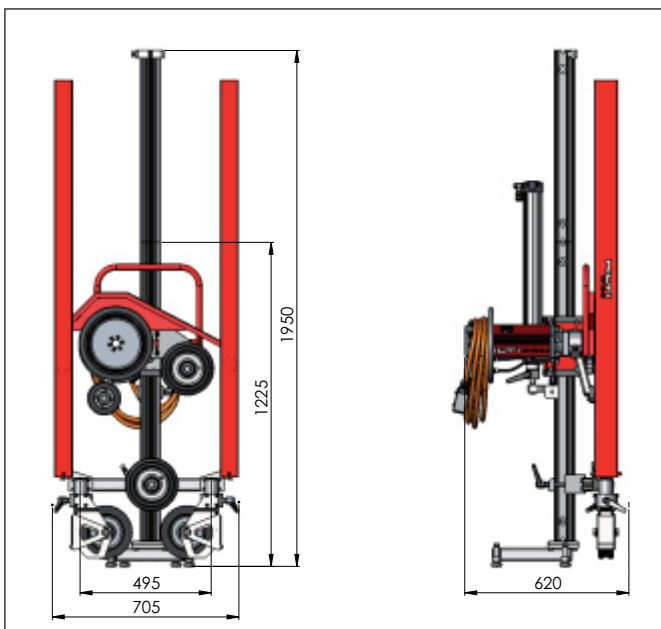
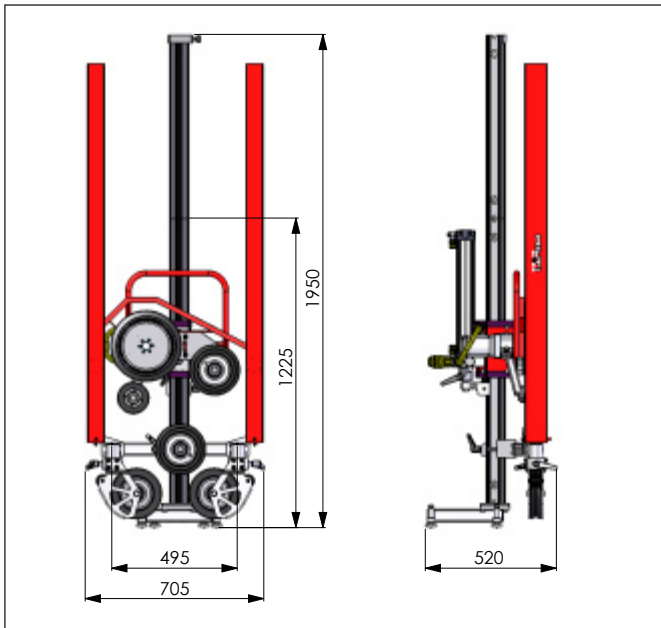
	DS EB-WS10 3x400 V	DS EB-WS10 3x200 V
Nominale spanning	400 V~	200 V~
Nominale frequentie	50 / 60 Hz	50 / 60 Hz
Pin assignment	3P+N+PE / 3P+PE	3P+PE
Nominale stroom	22 A	44 A
Zekering	32 A	63 A
Opgenomen vermogen, max.	11 kW	11 kW
Generator-uitgangsspanning, min..	40 kVA @ 32 A	40 kVA @ 63 A
Reststroomonderbreker	30 mA (type A)	30 mA (type A)
Beschermingsklasse	IP 54	IP 54
Vermogensuitgang	230 V / 10 A	geen
Omgevingstemperatuurbereik – opslag	-15 to +50°C	-15 to +50°C
Omgevingstemperatuurbereik – bedrijf	-15 to +45°C	-15 to +45°C
Lekstroom	≤ 10 mA	≤ 10 mA
Isolati weerstand	minstens 300 kΩ	minstens 300 kΩ

## 4. Technische gegevens

### 4.3 Afmetingen en gewichten

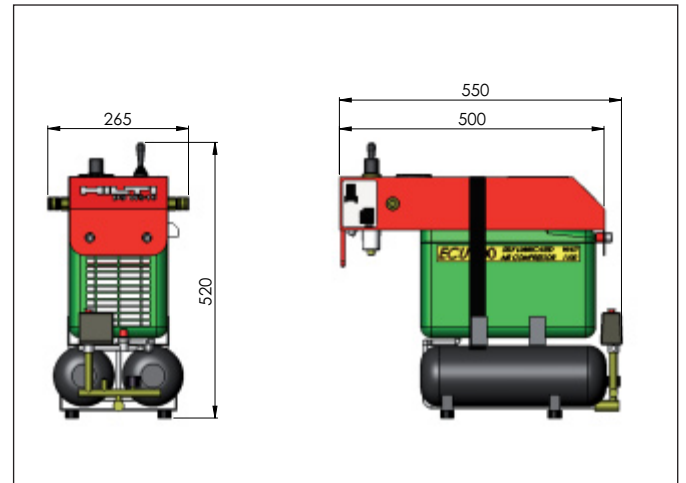
#### Afmetingen van besturings- en draadopslagenheid

Gewicht van DS WS10-E:	81,2 kg
Gewicht van DS WS10:	69,5 kg



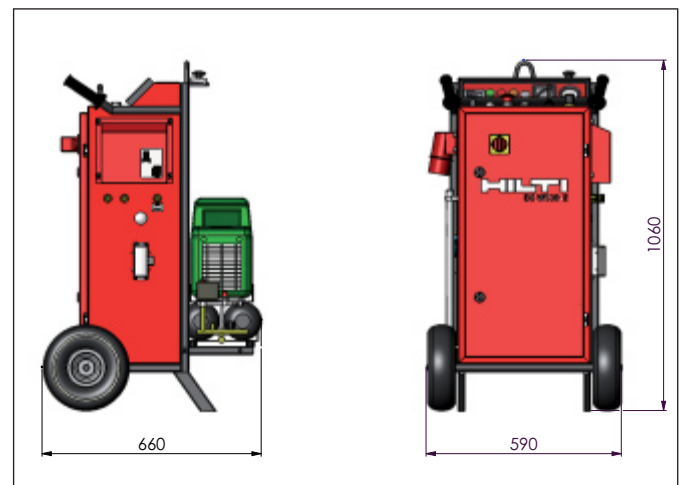
#### Afmetingen van DS WS10 compressor met besturingseenheid

Gewicht:	20,1 kg
----------	---------



#### Afmetingen van DS WS10-E besturingseenheid

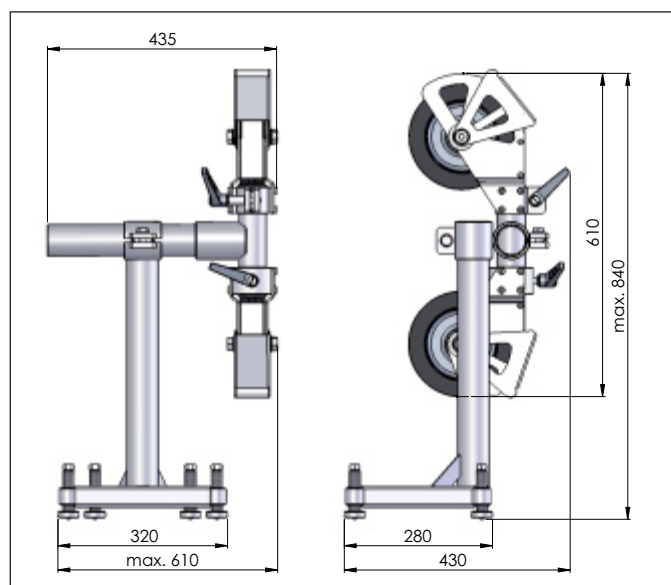
	DS WS10-E 3x400 V	DS WS10-E 3x200 V
Gewicht:	68,5 kg	78,5 kg



## 4. Technische gegevens

### Afmetingen enkele rolbok

Gewicht: 21,3 kg



### Lengte van inwendige systeemleidingen

Korte drukluchtslang:	1 m
Lange drukluchtslang:	7 m
Koelwaterslang:	10 m
Voedingskabel (DS WS10-E):	7 m
Hydraulische slangen (DS WS10)*:	10 m

\* niet geleverd met de draadzaag

### 4.4 Technische gegevens voor de DS WS10 en DS WS10-E besturingseenheden

	DS WS10 hydraulisch	DS WS10-E 3x400 V	DS WS10-E 3x200 V
Motorvermogen S1	10 kW	9.4 kW	9.4 kW
Motorsnelheid	0 tot 1900/min	0 tot 1700/min	0 tot 1700/min
Draadsnelheid	0 tot 27 m/s	0 tot 24 m/s	0 tot 24 m/s
Beschermingsklasse	IP 65	IP 65	IP 65
Diameter aandrijwingswiel	280 mm	280 mm	280 mm
Doorstroming koelwater	*	7 l/min @ 30°C	7 l/min @ 30°C
Koelwatertemperatuur	*	4 tot 30°C	4 tot 30°C
Koelwaterdruk min. / max.	4 tot 6 bar	4 tot 6 bar	4 tot 6 bar
Omgevingstemperatuurbereik: opslag	-15 to +50°C	-15 to +50°C	-15 to +50°C
Omgevingstemperatuurbereik: bedrijf	-15 to +45°C	-15 to +45°C	-15 to +45°C

\* Raadpleeg de D-LP15 en D-LP32 gebruiksaanwijzingen2



### VOORZICHTIG

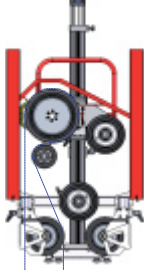

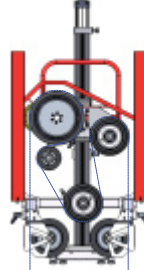
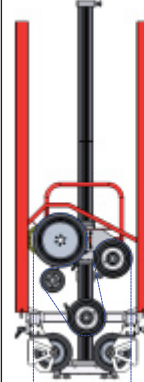
Om beschadiging te vermijden bij bevroeringsgevaar (temperaturen lager dan 4°C) moet het koelcircuit van het systeem na gebruik worden uitgeblazen met druklucht.

### 4.5 Drukluftvoorziening

De compressor voor de drukluftvoorziening maakt deel uit van het draadzaagsysteem (niet bij de 3 x 200V versie). Lees de bijgeleverde gebruiksaanwijzingen.

Druk min. / max.	6 / 8 bar
Doorstroming	205 l/min

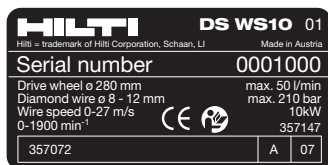
### 4.6 Opslagcapaciteit en benodigde draadlengte

Tuigmethode	A	B	C	D
Tuig	eenvoudig	eenvoudig	dubbel	dubbel
Opslaguitbreiding	zonder	met	zonder	met
Draad in de aandrijving, min	160 cm	160 cm	230 cm	230 cm
Opslagvolume	110 cm	250 cm	220 cm	500 cm
Wanddikte, max.	55 cm	125 cm	110 cm	250 cm
				

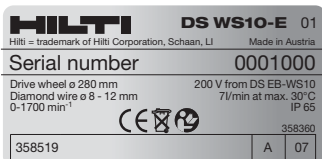
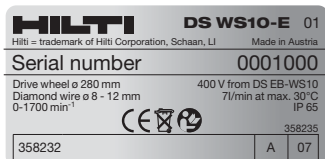
## 4. Technische gegevens

### 4.7 Typeplaatjes

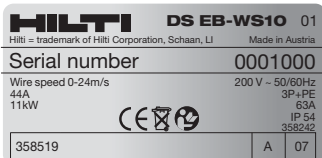
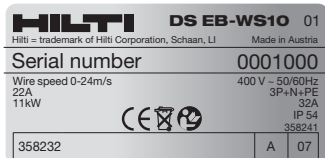
#### DS WS10 hydraulische aandrijvingseenheid



#### DS WS10-E elektrische aandrijvingseenheid



#### DS WS10-E besturingseenheid



### 4.8 Geluidswaarden

Typische A-waarden geluidsniveau volgens ISO 3744:

DS WS10-E	103,7 dB(A)
DS WS10 met D-LP15	102,1 dB(A)
DS WS10 met D-LP32	103,5 dB(A)

Typische A-waarden geluidsniveau op de werkplaats volgens ISO 11202\*:

DS WS10-E	80,2 dB(A)
DS WS10 met D-LP15	83,5 dB(A)
DS WS10 met D-LP32	84,4 dB(A)

\* Op een afstand van 3 meter

Het dragen van oorbescherming is aanbevolen!



<b>Veiligheidsinstructies</b>		
	5.1 Goede organisatie van het werkgebied	26
	5.2 Veiligheidsmaatregelen in de gevarezone	26
	5.3 Algemene veiligheidsmaatregelen	27
	5.4 Beveiliging tegen elektrische schokken	28
	5.5 Reglementair gebruik	29
	5.6 Veiligheid tijdens het werken	29
	5.7 Veiligheidsmaatregelen voor het transport van de draadzaag	30

## 5. Veiligheidsinstructies



### WAARSCHUWING

Het niet inacht nemen van de hieronder vermelde instructies kan leiden tot dodelijk letsel en ernstige beschadiging van eigendom of uitrusting.

#### 5.1 Goede organisatie van het werkgebied

**a)** Boor- en zaagwerkzaamheden moeten vooraf door de bouwdirectie goedgekeurd worden. Boor- of zaagwerkzaamheden in gebouwen en andere structuren kunnen hun stabiliteit beïnvloeden, in het bijzonder wanneer betonstaal of dragende componenten worden doorgezaagd.

**b)** Zorg ervoor dat de werkplaats goed verlicht is.

**c)** Zorg ervoor dat de werkplaats goed geventileerd is. Blootstelling aan stof in een slecht geventileerde werkplaats kan de gezondheid schaden.

**d)** Hou orde in het werkgebied. Voorwerpen die letsels kunnen veroorzaken moeten uit het werkgebied worden verwijderd. Wanorde in het werkgebied kan leiden tot ongevallen.

**e)** Om letsel en het vastlopen van de zaagdraad te voorkomen, moeten de losgezaagde blokken met stalen wiggen en/of steunen tegen ongecontroleerde beweging worden beveiligd.

**f)** Zorg ervoor dat geschikte steunen correct geïnstalleerd worden, zodat het resterende deel zijn stabiliteit behoudt na het uitvoeren van de laatste zaagsnede en na het verwijderen van het losgesneden deel.

**g)** Men mag zich nooit binnen het bereik van aan een kraan hangende lasten bevinden.

**h)** De zaagplek en de ontstane opening moeten veilig en goed zichtbaar afgezet zijn om te voorkomen dat er mensen kunnen vallen.

**i)** Draag beschermende kledij. Draag veiligheidsschoenen of laarzen, veiligheidshandschoenen, helm en veiligheidsbril.

**j)** Draag een stofmasker bij stofferige werkzaamheden.

**k)** Draag de gepaste werkkledij. Draag geen losse kledij of juwelen, omdat deze kunnen vastraken in bewe-

gende onderdelen. Draag een haarnet als u lang haar heeft.

**l)** Houd kinderen en andere personen uit de buurt van uw werkplek.

**m)** Laat niemand de draadzaag of verlengkabel aanraken.

**n)** Vermijd ongunstige lichaamshoudingen. Behoud uw lichaamsevenwicht en houd uw rug steeds gestrekt.

**o)** Om struikelen te voorkomen, zorg ervoor dat de naar de machine leidende kabels en slangen vlak op de grond liggen.

**p)** Houd kabels en slangen uit de buurt van draaiende onderdelen.

**q)** Controleer samen met de bouwdirectie of er zich geen gas-, water-, stroom- of andere leidingen in het zaaggebied bevinden. Dicht bij het zaaggebied liggende leidingen die b.v. door vallend materiaal beschadigd zouden kunnen worden, moeten afzonderlijk beschermd en zo nodig buiten bedrijf gesteld worden.

**r)** Zorg ervoor dat het gebruikte koelwater gecontroleerd wegstroomt of afgezogen wordt. Ongecontroleerd wegstromend of rondspattend water kan tot schade of ongevallen leiden. Denk er ook aan dat water via niet-zichtbare, inwendige holle ruimtes kan wegstromen, b.v. in metselwerk.

**s)** Werk niet vanop een ladder.

#### 5.2 Veiligheidsmaatregelen in de gevarezone

**a)** Het zaaggebied moet zo worden beveiligd dat operators, derden en inrichtingen niet door een gebroken zaagdraad of door weggeslingerd materiaal (steentjes, stukken draad, zaagslik e.d.) gewond of beschadigd kunnen worden. Beveilig ook het niet direct zichtbare gebied achter de plaats waar gezaagd wordt.

**b)** De gevarezone mag tijdens het zagen NOOIT betreden worden.

**c)** Houd de vrije draadlengten tussen aandrijving en te zagen object altijd zo kort mogelijk (max. 3,5m) en monteer draadgeleidingen aan de in- en uitloopzijde van de draad om het risico op zweepslagen bij draadbreek te

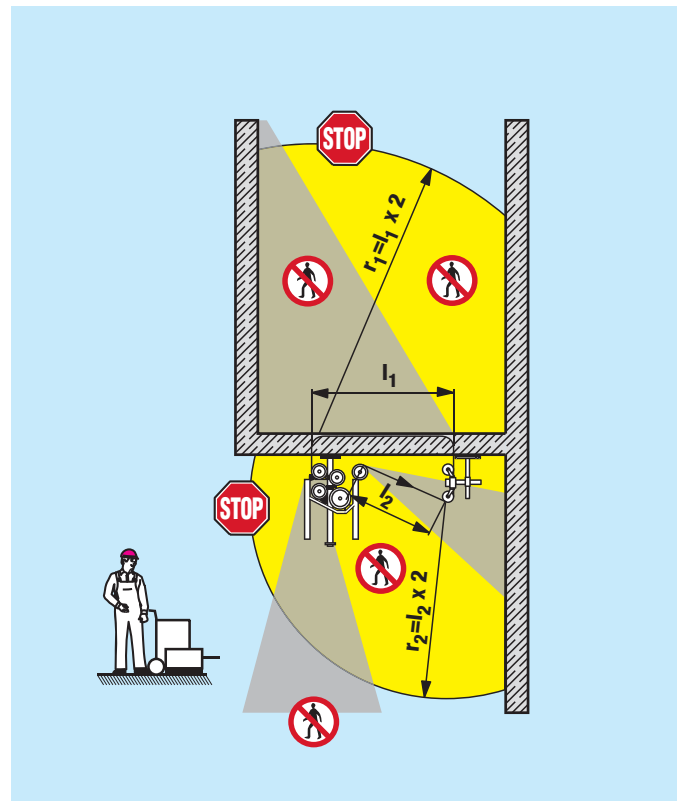
## 5. Veiligheidsinstructies

verminderen. Lange vrije draadlengten kunnen bij een draadbreek tot gevaarlijke zweepslagen leiden.

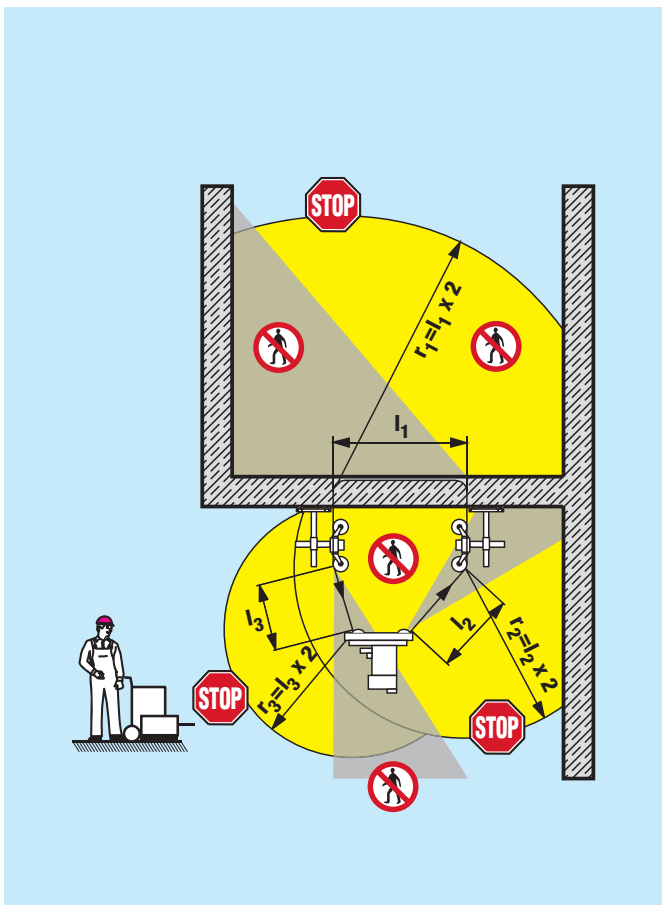
**d)** Zorg ervoor dat er zich binnen het zweepslaggebied geen voorwerpen zoals stellingen bevinden. Bij draadbreek kan het losse einde van de draad door dergelijke voorwerpen in een onverwachte richting worden gezweept.

**e)** De gevarenzone heeft een straal van minstens het dubbele van de draadlengte die bij een eventuele draadbreek (aangegeven in geel) vrijkomt plus het gebied in het verlengde van de as aan de draadtrekzijde (aangegeven in grijs). De gevarenzone kan niet worden beperkt tenzij geschikte beveiligingsmaatregelen worden getroffen (beschermende muren, gordijnen of draadschermen enz.). De veiligheidsinrichtingen moeten zo geplaatst worden dat de draad in geval van draadbreek niet rondzweept en dat voorwerpen of fragmenten niet kunnen rondvliegen.

**f)** De operator is verantwoordelijk voor het afbakenen van het gebied. Indien nodig moet veiligheidspersoneel ervoor zorgen dat niemand toegang heeft tot het werkgebied.



**g)** Zorg ervoor dat tijdens de montage en het gebruik van de machine niemand zich onder het werkgebied bevindt. Vallende componenten of werktuigen kunnen tot ernstig letsel leiden.



### 5.3 Algemene veiligheidsinstructies

**a)** Gebruik de draadzaag alleen als u de gebruiksaanwijzing hebt gelezen, met de inhoud vertrouwd bent en voor het gebruik door een Hilti specialist in het veilige gebruik geschoold bent. Neem alle waarschuwingen en instructies in acht.

**b)** Gebruik de juiste machine voor de werkzaamheid. Gebruik de machine niet voor doeleinden waarvoor ze niet bestemd is. Gebruik de machine enkel reglementair en in perfecte staat.

**c)** Gebruik de machine, toebehoren en zaagdraden enz., in overeenstemming met deze instructies en op manier waarvoor dit bepaalde type machine bestemd is, en houd rekening met de werkomstandigheden en de uit te voeren werkzaamheden. Het gebruik van deze machine voor andere werkzaamheden dan waarvoor ze bestemd is kan leiden tot gevaarlijke situaties.

## 5. Veiligheidsinstructies

**d)** Gebruik enkel origineel Hilti toebehoren of hulpuitrusting vermeld in de gebruiksaanwijzing. Het gebruik van toebehoren of hulpstukken die niet opgenomen zijn in de gebruiksaanwijzing kan leiden tot persoonlijk letsel.

**e)** Hou rekening met de invloed van het omliggende gebied. Gebruik de machine niet in een omgeving waar brand- of ontploffingsgevaar bestaat. Elektrische werktuigen en machines wekken vonken op die stof of gas kunnen doen ontbranden.

**f)** Houd de grepen droog, schoon en vrij van olie en vet.

**g)** Overlaad de machine niet. Ze zal efficiënter en veiliger werken binnen haar prestatiebereik.

**h)** Laat de machine nooit onbewaakt achter.

**i)** Bewaar de draadzaag op een veilige plaats wanneer ze niet wordt gebruikt. Wanneer ze niet worden gebruikt, moeten de draadzagen bewaard worden in een droge, hoge plaats, buiten het bereik van kinderen.

**j)** Koppel de zaag steeds af van de elektrische voeding als ze niet in gebruik is (bijv. tijdens werkonderbrekingen), voor het uitvoeren van aanpassingen, reparaties of onderhoud en voor het vervangen van de zaagdraden. Deze veiligheidsmaatregel zorgt ervoor dat de zaag niet plots opstart.

**k)** Verwijder alle instelwerktuigen of schroefsleutels voor u de machine inschakelt. Een werktuig of sleutel die zich op een draaiend onderdeel van de machine bevindt, kan persoonlijk letsel veroorzaken.

**l)** Voor gebruik moeten de machine, zaagdraad en toebehoren zorgvuldig gecontroleerd worden om er zeker van te zijn dat alle onderdelen goed werken. Controleer of bewegende onderdelen correct functioneren zonder vast te raken en of er geen onderdelen beschadigd zijn. Alle onderdelen moeten correct gemonteerd zijn en voldoen aan alle voorwaarden nodig voor een juiste werking van de machine. Beschadigde onderdelen moeten hersteld of correct vervangen worden door een bevoegd service center.

**m)** Vermijd huidcontact met zaagslik.

**n)** Draag een veiligheidsmasker tijdens werkzaamheden die stof produceren, zoals bijv. droogzagen. Sluit een stofafzuigstelsel aan. Zaagmaterialen die gevaarlijk zijn voor de gezondheid (bijv. asbest) zijn verboden.

**o)** Volg de instructies inzake reparaties en onderhoud.

**p)** Kinderen moet duidelijk worden gemaakt dat het apparaat geen speelgoed is.

**q)** Het apparaat is niet bedoeld voor gebruik door kinderen of door zwakke, ongeschoolde personen.

### 5.4 Beveiliging tegen elektrische schokken

**a)** Onderneem stappen om het risico op elektrische schokken te vermijden. Vermijd lichamelijk contact met geaarde oppervlakken zoals pijpen, radiatoren, fornuizen en koelruimten.

**b)** Controleer de voedingskabel van de draadzaag op regelmatige tijdstippen en laat hem vervangen door een bevoegd vakman indien hij beschadigd is. Controleer regelmatig de voedingskabels en vervang ze indien ze beschadigd zijn.

**c)** Controleer de staat van de machine en haar toebehoren. Gebruik de draadzaag en toebehoren niet indien ze beschadigd is, onvolledig of als ze niet correct kan worden bediend.

**d)** Raak geen elektrische kabel aan die beschadigd raakte tijdens de werking. Schakel de hoofdschakelaar uit en trek de kabel uit het stopcontact.

**e)** Beschadigde of defecte schakelaars moeten vervangen worden bij een Hilti service center. Gebruik de draadzaag niet indien ze niet correct kan worden aangevoerd.

**f)** Laat de zaag enkel herstellen door een bevoegd electricien (Hilti service center) met originele Hilti reserveonderdelen. Het niet in acht nemen van deze instructies kan leiden tot ongevallen.

**g)** Gebruik de voedingskabel niet voor doeleinden waarvoor hij niet bestemd is. Trek bij het verplaatsen van de machine nooit aan de voedingskabel. Trek nooit aan de kabel om de stekker uit het stopcontact te halen.

**h)** Stel de kabels niet bloot aan hitte, olie of scherpe randen.

**i)** Sluit de machine en haar toebehoren enkel aan een elektrische voeding aan die voorzien is van een aardgeleider en een reststroomonderbreker. Controleer of deze elementen goed werken vooraleer de uitrusting te gebruiken. Installeer een grondpin/massastaaf indien een generator gebruikt wordt.

**j)** Zorg ervoor dat de netspanning overeenstemt met de specificaties op het typeplaatje.

**k)** Elektriciteitskabels en hun stekkers moeten droog worden gehouden. Sluit stopcontacten af met de voorziene afdekking wanneer ze niet worden gebruikt.

**l)** Gebruik alleen voor het toepassingsgebied toegestane verlengsnoeren met kernen van voldoende diameter. Niet met opgerolde verlengsnoeren werken. Anders kunnen vermogensverlies aan het apparaat en oververhitting van de kabel ontstaan.

**m)** Verbreek de elektrische voeding voor reinigings- en onderhoudswerkzaamheden of wanneer u het werk lang onderbreekt.

**n)** Merk op dat sommige componenten van de vermogensomzetter nog tot 10 minuten na het loskoppelen van de elektrische voedingsbron onder uiterst gevaarlijke (mogelijk dodelijke) en hoge spanning staan.

**o)** **Controleer het werkgebied voordat u begint te werken op verdekt liggende elektrische leidingen, gas- en waterleidingen, bijv. met een metaaldetector.** Externe metalen delen van het apparaat kunnen onder spanning komen te staan als u per ongeluk bijv. een elektrische leiding beschadigt. Dit vormt een ernstig gevaar van een elektrische schok.

### 5.5 Reglementair gebruik

**a)** De draadzaag mag enkel bediend worden door speciaal geschoolde betonzagers, hierna "operators" genoemd. Zij moeten met de inhoud van de gebruiksaanwijzing volledig volledig vertrouwd zijn en door een Hilti specialist geschoold zijn in het veilige gebruik van de machine.

**b)** Blijf waakzaam, kijk uit wat u doet en ga verstandig te werk. Gebruik de zaag niet wanneer u vermoeid bent of onder invloed van drugs, alcohol of medicatie. Een moment van onoplettenheid bij het bedienen van de machine kan leiden tot ernstig letsel.

**c)** De gebruikers en andere personen in de omgeving moeten geschikte een veiligheidsbril, helm, oorbescherming, werkhandschoenen en veiligheidsschoenen dragen terwijl ze de draadzaag bedienen.

**d)** Stof van materiaal zoals loodhoudende verf, sommige houtsoorten, mineralen en metaal kunnen schadelijk

voor de gezondheid zijn. Het in contact komen met of het inademen van dit stof kan leiden tot allergische reacties en/of aandoeningen van de luchtwegen bij de gebruiker of personen die zich in de buurt bevinden.

Bepaalde stoffen, zoals eiken- of beukenstof, staan bekend als kankerverwekkend, in het bijzonder in combinatie met houtbewerkingsmiddelen (chromaat, houtbescheringsmiddelen). Asbesthoudend materiaal mag alleen door vakkundig personeel worden bewerkt.

**Zo mogelijk gebruik maken van stofafzuiging. Om een betere stofafzuiging te verkrijgen, gebruikmaken van een geschikte, door Hilti aanbevolen en op dit elektrisch apparaat afgestemde mobiele stofafzuiging voor hout en/ of mineraalstof.**

**Zorg voor een goede ventilatie van de werkruimte. Het wordt geadviseerd een ademmasker met filterklasse P2 te dragen. De in uw land geldende voorschriften bij de te bewerken materialen in acht nemen.**

### 5.6 Veiligheid tijdens het werken

Controleer voor het gebruik of de draadzaag en de componenten daarvan, evenals zaagdraad en verbinders, goed werken. Zorg ervoor dat beschadigingen en storingen voor de inbedrijfneming VAKKUNDIG worden verholpen.

Plaats het bedieningspaneel zo ver mogelijk buiten de gevarezone en blijf tijdens het zagen bij het bedieningspaneel.

Er mag alleen gewerkt worden als draadzaag en rolbok veilig en stevig op een massieve ondergrond bevestigd zijn. Een vallend deel kan grote schade of letsel ten gevolge hebben.

Sluit de uitrusting pas aan op elektriciteitsvoorziening als de draadzaag volledig is ingericht.

Gebruik de zaag alleen als de draadafdekkingen correct gemonteerd zijn en de zaagdraad direct aan de draadinloop- en uitloopzijden door de holle assen van de omkeerrollen geleid is.

Het betreden van de gevarezone (b.v. om de rollen of de watertoevoer bij te stellen) is alleen toegestaan wanneer het aggregaat uitgeschakeld is en het aandrijwingswiel stilstaat. Schakel de elektrische voeding uit of ontkoppel ze voor het binnengaan van de gevarezone.

## 5. Veiligheidsinstructies

Houd u bij het zagen aan de toegestane aandrijvingsparameters en aan de aanbevolen richtwaarden voor zaagsnelheid en voorbewegingsdruk.

Gebruik enkel zaagdraden die beantwoorden aan de voorschriften van EN 13236.

Door het gebruik van hoogkwalitatieve diamantdraden, draadkoppelingen en krimpwerktuigen kan het aantal draadbreuken aanzienlijk verminderd worden.

De draad kan heet worden; raak hem daarom niet zonder handschoenen aan!

Gebruik voor het vastzetten van de rolbokken, de draadzaag en voor het beveiligen van de delen alleen bevestigingsmateriaal van voldoende afmetingen (ankers, schroeven etc.). Let erop dat de netspanning overeenkomt met de gegevens op de typeplaatjes.

Bij het gebruik van stellingen, ladders of platformen enz., controleer of deze onbeschadigd zijn en van een type dat beantwoordt aan en opgesteld is volgens de voorschriften.

De operator moet ervoor zorgen dat niemand aanwezig is in de gevarenszone tijdens het zagen. Dit geldt ook voor het niet-zichtbare gebied, bijv. aan de achterkant van de zaagzijde. Indien nodig moet een voldoende groot gebied afgezet worden of moeten er wachtposten met veiligheidspersoneel opgesteld worden.

Let steeds goed op. Observeer het zaagproces, de waterkoeling en de omgeving van de werkplek. Werk niet met de draadzaag als u zich niet ten volle kunt concentreren!

Er mogen aan de draadzaaguitrusting geen veranderingen worden aangebracht. Wijziging van de fabrieksin ingestelde omzettingsparameters (DS WS10-E) is verboden.

### 5.7 Veiligheidsmaatregelen voor het transport van de draadzaag

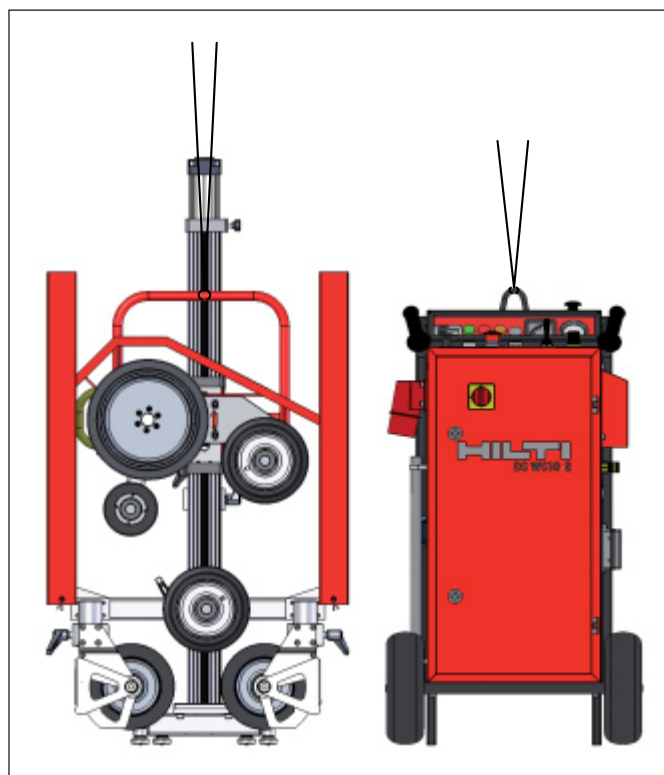
Vermijd het heffen en dragen van zware voorwerpen. Gebruik geschikte hefwerktuigen en transportmiddelen en verdeel zware ladingen onder meerdere personen.

Gebruik de voor het transport aanwezige grepen. Houd de grepen altijd schoon en vrij van vet.

Denk eraan dat de gemonteerde machine kan omvallen als ze niet bevestigd is. Zet ze daarom op een stevige, vlakke ondergrond. Plaats extra steunen tussen de naar voren gerichte zwenkwielen en het oppervlak waarop de draadzaag staat.

Zorg ervoor dat de draadzaag en zijn onderdelen niet kunnen bewegen of omvallen tijdens het transport.

Kraantransport van aandrijving en regelpaneel mag alleen aan de daarvoor bestemde kraanogen plaatsvinden. Vooral de zaag te transporteren, controleer of alle verwijderbare onderdelen goed vastzitten, of de aandrijvingseenheid vergrendeld is en de eindstop gemonteerd is. Men mag zich nooit binnen het bereik van aan een kraan hangende lasten bevinden.



## 6. Voorbereidingen in het werkgebied

<b>Voorbereidingen in het werkgebied</b>	6.1 De zaaglijnen markeren	32
	6.2 Planning draadgeleiding en indeling van zaagsneden	32
	6.3 Toepassingsvoorbeelden	32
	6.4 Bepaling van de vereiste opslag en de vereiste draadlengte	33
	6.5 Duidelijke veiligheidsmaatregelen in het werkgebied	34
	6.6 Elektrische voeding / zekering DS WS10-E	34
	6.7 DS WS10-E bedradingsschema	34
	6.8 Verlengsnoeren / geleiderdiameters	34
	6.9 Koelwatervoorziening	34

## 6. Voorbereidingen in het werkgebied

### 6.1 De zaaglijnen markeren

De weg te zagen delen worden doorgaans gemarkeerd door de klant.

Indien nodig, grootte en gewicht van de betonblokken aanpassen aan de vereiste afmetingen door ze in zaagsneden te verdelen (d.w.z. afhankelijk van de werkwijze, verplaatsing van de blokken, de kraan of de maximum draagkracht van de vloer en de grootte van de deuren).

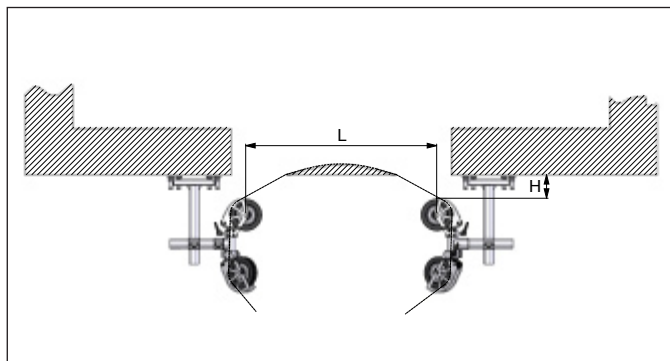
### 6.2 Planning draadgeleiding en indeling van zaagsneden

Grondige scholing en ervaring zijn essentiële voorwaarden voor het optimaal plannen van de indeling van zaagsneden en draadgeleiding.

Te grote draadcontactlengte en zaagsnedestraal leiden tot een verminderde zaagprestatie.

De vuistregel is:

rolafstand  $H = \text{zaaglengte } L \times 0,2$



Als de zaaglengte 1,5 meter is, moet de rolafstand dus 0,3 meter bedragen ( $1,5 \text{ meter} \times 0,2 = 0,3 \text{ meter}$ ).

Bij het plannen van de draadgeleiding, zorg ervoor dat de draadcontactlengte de 2 meter niet overschrijdt.

Stel de indeling van de zaagsneden zo in dat de zaagdraad niet komt vast te zitten door weggezaagde delen.

### 6.3 Toepassingsvoorbeelden

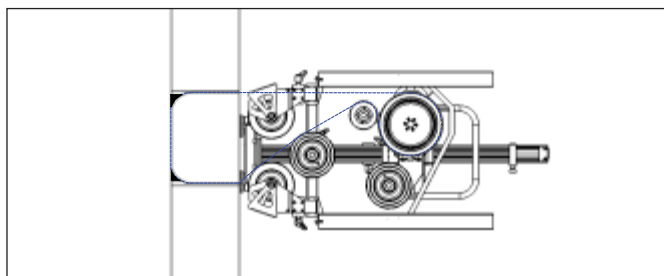
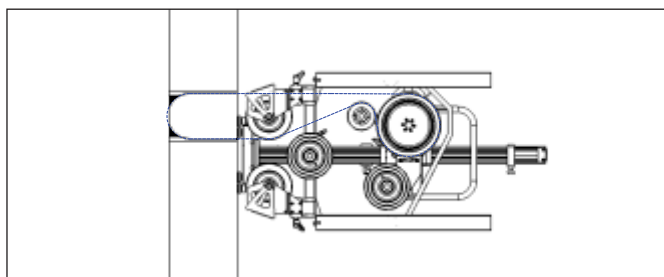
Hierna vindt u enkele aanbevelingen voor de meest gebruikelijke toepassingen:



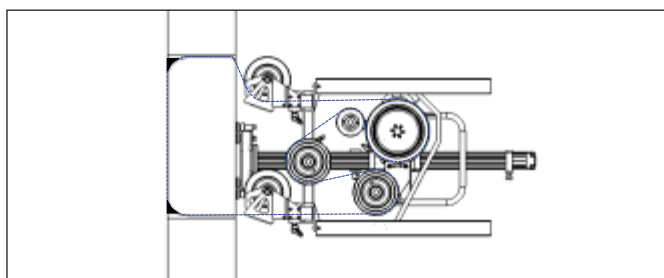
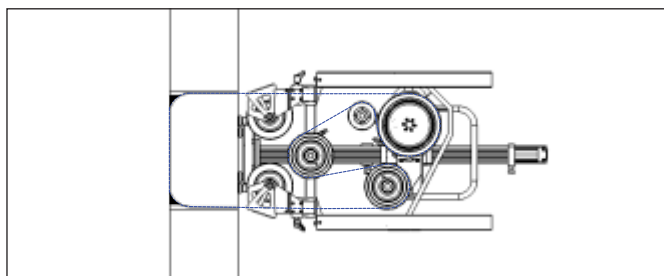
#### VOORZICHTIG

Houd u bij het positioneren van de draadgeleiding en de rolstandaards aan de in deze gebruiksaanwijzing gegeven voorbeelden. Voor andere draadgeleidingen is apart overleg met een Hilti draadzaagspecialist nodig.

#### Horizontale of verticale zaagsnede, met zaaglengte van 20 tot 40 cm



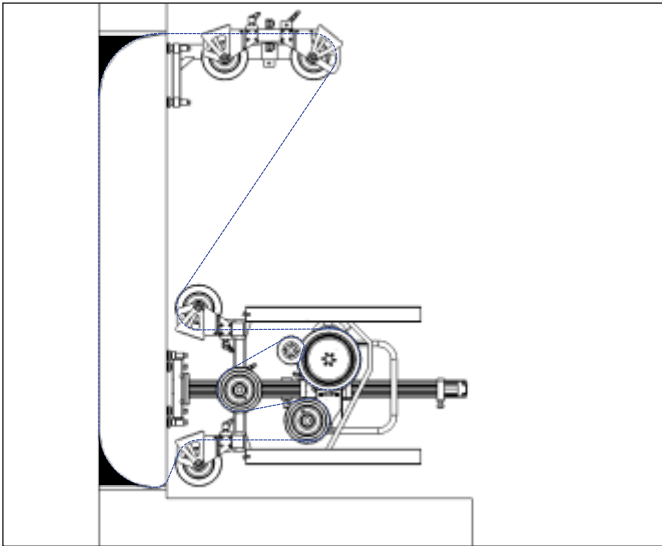
#### Horizontale of verticale zaagsnede, met zaaglengte van 40 tot 70 cm



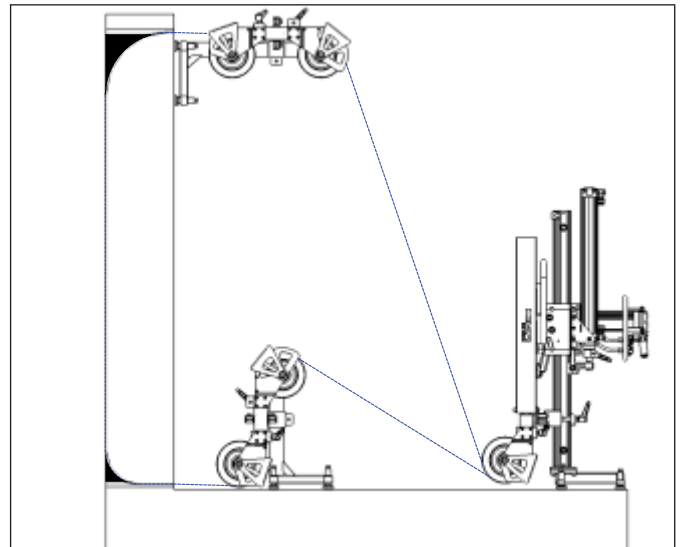


## 6. Voorbereidingen in het werkgebied

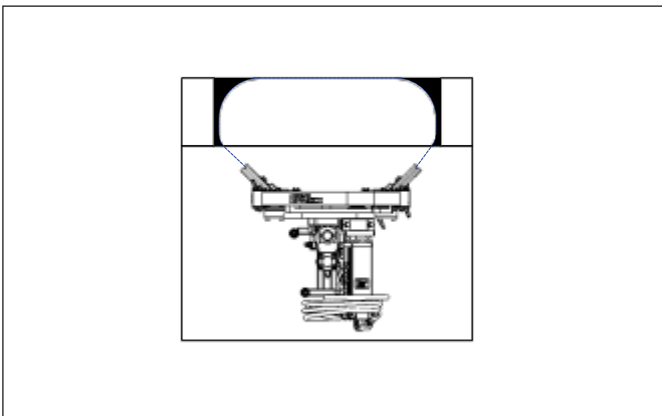
Horizontale of verticale zaagsnede, met zaaglengte van 70 tot 200 cm



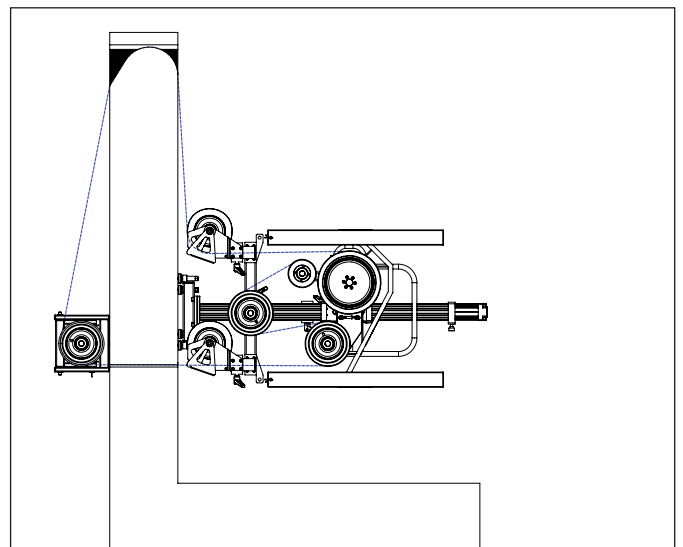
Horizontale of verticale zaagsnede met zaaglengte van 50 tot 200 cm



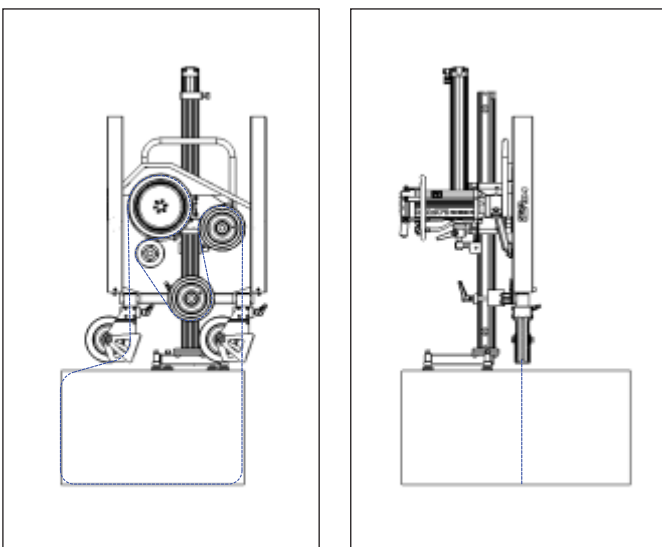
Bondig zagen met zaaglengte van 50 tot ca. 100 cm



Horizontale of verticale dwarse zaagsnede



Balk of zuilzaagsnede van 30 tot ca. 100 cm



### 6.4 Bepaling van de vereiste opslag en de vereiste draadlengte

**Vereiste opslag** (benaderde berekening)  
 $\text{Objectdikte} \times 2$

**Vereiste draadlengte** (benaderde berekening)  
 Benodigde draadlengte voor minimaal tuigen\* + lengte aan trekzijde +  $2 \times \text{objectdikte}$  + zaaglengte + lengte aan losse zijde

\* De minimale draadlengten voor het tuigen vindt u onder "Technische gegevens".

## 6. Voorbereidingen in het werkgebied

### 6.5 Duidelijke veiligheidsmaatregelen in het werkgebied

Heeft u gecontroleerd of er zich geen gevaarlijke buizen of kabels (gas, water, elektriciteit, enz.) bevinden in het zaaggebied?

Zijn de effecten van het zaagwerk op de stabiliteit duidelijk en zijn steunen geplaatst die de ladingen voldoende kunnen ondersteunen?

Kan de mogelijkheid op gevaar of beschadiging als gevolg van het gebruikte koelwater worden uitgesloten?

Worden de veiligheidsmaatregelen toegepast om ervoor te zorgen dat personen geen verwondingen oplopen en dat eigendom en uitrustingen niet kunnen beschadigd worden door vallende objecten of afval dat kan rondvliegen tijdens het zagen?

Kunnen de te zagen delen veilig verwijderd en afgevoerd worden als afval?

Beantwoorden de beschikbare elektrische voeding en watertoevoer aan de specifieke vereisten?

Is de vereiste uitrusting beschikbaar volgens de correcte specificaties?

Is het uit te voeren werk goedgekeurd door de bouwdirectie?

### 6.6 Elektrische voeding / zekering – DS WS10-E



#### VOORZICHTIG

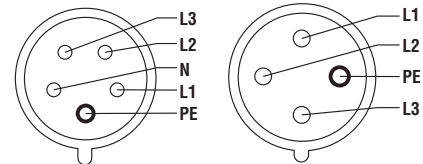
Of u netvoeding of generatorvermogen gebruikt, steeds controleren of een aardgeleider en reststroomonderbreker aanwezig en aangesloten zijn. De zekeringswaarden van de elektrische voeding in het werkgebied moeten de volgende zijn:

Met netspanning	3 x 400 V	3 x 200 V
Zekeringswaarde:	32 A	63 A
Reststroomonderbreker:	30 mA (type A)	30 mA (type A)

### 6.7 DS WS10-E pin toewijzing

Met netspanning	3 x 400 V	3 x 200 V
Pin toewijzing	3P+N*+PE	3P+PE
Stekkertype	32 A / 6 h	63 A / 9 h

Schema;



L1 = fase 1, L2 = fase 2, L3 = fase 3, N = neutrale geleider, PE = aardgeleider

\* Het 230 V stopcontact op het besturingspaneel functioneert enkel als de neutrale geleider (N) aangesloten is.



#### VOORZICHTIG

Indien nodig kan een bevoegd elektricien de bijgeleverde CEE stekker op uw voedingskabel monteren.

### 6.8 Verlengsnoeren / geleiderdiameters

Gebruik alleen voor het toepassingsgebied toegestane verlengsnoeren met kernen van voldoende diameter. In overeenstemming met EN 61029-1 moeten geleiders minstens de volgende diameters hebben: 1.5 mm<sup>2</sup> voor 16 A, 4 mm<sup>2</sup> voor 32 A en 10 mm<sup>2</sup> voor 63 A (geleider diameter = diameter van individuele geleiders).

Onjuiste geleiderdiameters en te lange kabels leiden tot een spanningsverlies, waardoor de kabel kan oververhitten.

Verlengsnoeren volledig ontrollen vooraleer de machine te bedienen.

### 6.9 Koelwatervoorziening

Bij een temperatuur van 30°C is een waterdoorstroming van ca. 7l/min vereist om de aandrijvingseenheid af te koelen (DS WS10-E).

De automatische beveiliging van de machine wordt geactiveerd bij onvoldoende koeling (DS WS10-E).

Gebruik enkel zuiver koelwater.

## 6. Voorbereidingen in het werkgebied

Als de druk in de watertoevoer laag is, moet een terugslagklep geplaatst worden om te voorkomen dat vuil water in de watertoevoer terechtkomt.



## 7. Opstelling van het zaagsysteem

<b>Opstelling van het zaagsysteem</b>	7.1	Het maken van de doorvoerboringen	38
	7.2	Bevestiging van de grondplaat	38
	7.3	Bevestiging van de geleidingseenheid	39
	7.4	Optionele opslaguitbreiding monteren	39
	7.5	Eindstop opzetten	40
	7.6	Wieldrager monteren	40
	7.7	Aandrijvingseenheid monteren	40
	7.8	Persluchtleiding aan de pneumatische cilinder aansluiten	43
	7.9	Draad doorhalen, verbinden en tuigen	41
	7.10	Monteren van de beschermende afdekkingen	42
	7.11	Persluchtleidingen aan de besturingseenheid aansluiten	43
	7.12	Montage van de watertoevoer	43
	7.13	Aansluiting van de hydraulische leidingen (DS WS10)	44
	7.14	Voedingskabel aansluiten op de besturingseenheid (DS WS10-E)	44

## 7. Opstelling van het zaagsysteem

### 7.1 Het maken van de doorvoerboringen



De positie van de doorvoerboringen heeft een directe invloed op de nauwkeurigheid van de zaagsnede. Bij grote wanddiktes of kleine toegestane toleranties raden wij u daarom aan de doorvoeringen te boren met een diamantboormachine op een standaard.

Bij kleine wanddiktes of grotere toegestane toleranties kunnen de boringen ook met een boorhamer worden gemaakt.

Als diameter van de boor adviseren wij u 16 mm, maar minstens ca. 4% van de objectdikte.

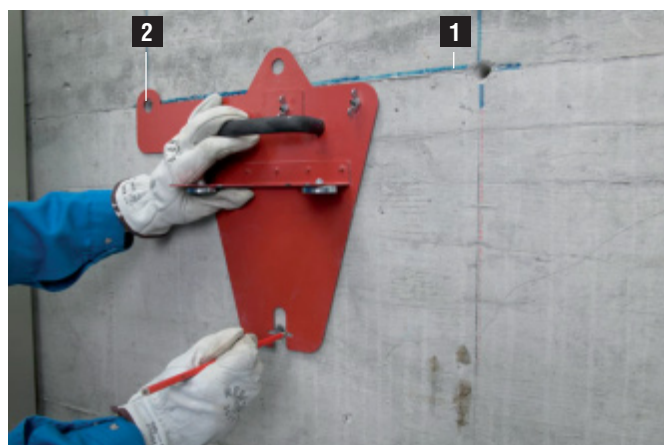
#### NOTA

Bij zeer dikke objecten maakt een iets tapsere zaagsnede het makkelijker om het weggezaagde deel te verwijderen. Dit bekomt men met de doorvoerboringen uit te voeren onder hoek.

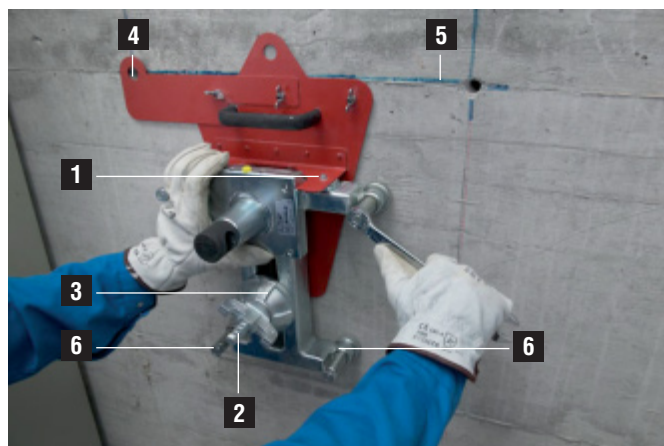
### 7.2 Bevestiging van de grondplaat

Een voldoende gedimensioneerde en correct uitgevoerde, stabiele bevestiging van de draadzaag en eventueel gebruikte rolstandaards is een belangrijke voorwaarde voor efficiënt en veilig gebruik van de machine.

Bij toepassingen waarbij de kleine draadzaag direct bij de zaagsnede wordt gemonteerd, helpt de sjabloon u de nauwkeurige positie van de ankerboring te bepalen en de grondplaat in de nauwkeurige zaagpositie uit te richten.



- 1 Handgreep
- 2 Doorvoerboring
- 3 Optimale positie voor bevestigingsanker



- 1 Vasthoudmagneten voor bevestiging aan grondplaat
- 2 Spanspil
- 3 Spanmoer
- 4 Doorvoerboring voor draad
- 5 Zaagrand
- 6 Nivelleerschroeven

#### WAARSCHUWING

Gebruik voor de aanwezige ondergrond geschikte pluggen en neem de aanwijzingen van de fabrikant van de pluggen in acht.

#### NOTA

**Hilti metalen holle wandpluggen, M12, zijn meestal geschikt voor het bevestigen van diamantmachines in ongescheurd beton. Onder bepaalde omstandigheden kan echter een alternatieve bevestiging noodzakelijk zijn. Wendt u zich bij vragen over de veilige bevestiging tot de Expert Consulting van Hilti.**

## 7. Opstelling van het zaagsysteem

Als er problemen met betrekking tot het veilig bevestigen op een ondergrond zoals bros beton, metselwerk kunst- of natuursteen optreden, geeft onze Hilti buitendienstmedewerker u graag advies.



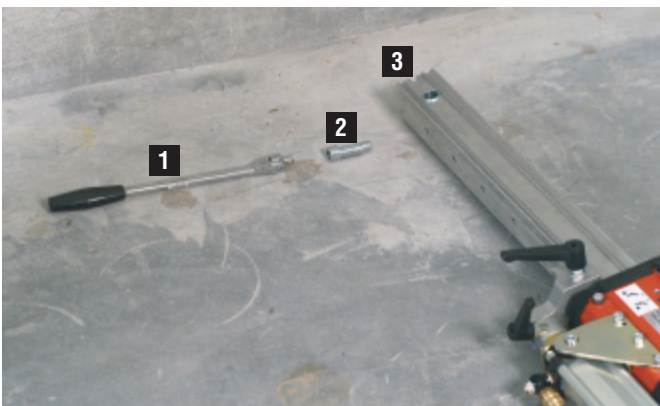
### WAARSCHUWING

Vacuümlaten zijn in geen geval toegestaan voor het bevestigen!

### Werkwijze

- Ankerboring met sjabloon aftekenen
- Boren, boring reinigen, Hilti HKD-D anker insteken en expanderen
- Spanpil tot aanslag indraaien
- Sjabloon aan grondplaat bevestigen
- Grondplaat met sjabloon opzetten en met spanmoer borgen
- Grondplaat uitrichten en spanmoer en nivelleerschroeven vastdraaien

### 7.3 Bevestiging van de geleidingseenheid



- 1 Sleutel 1/2" kniegewricht
- 2 Excentriekpen
- 3 Geleidingseenheid



Opnamekegel in geleidingsrail inbrengen en excentriekpen geheel insteken.



Excentriekpen met de klok mee vastdraaien..

### 7.4 Optionele opslaguitbreiding monteren

Met de optioneel verkrijgbare opslaguitbreiding kan de opslagcapaciteit van de draadzaag vergroot worden.



Verbindingskegel insteken en met excentriekpen vastklemmen.



Opslaguitbreiding opzetten en met excentriekpen vastklemmen.



### VOORZICHTIG

Gebruik enkel het aanbevolen toebehoren voor het vergroten van de opslagcapaciteit en vergroot deze nooit boven de maximale toegelaten lengte van 2 meter.

## 7. Opstelling van het zaagsysteem

### 7.5 Eindstop opzetten



Eindstop monteren.



#### VOORZICHTIG

Werk in geen geval zonder correct gemonteerde beschermende afdekkingen en gemonteerde eindstop!

### 7.6 Wieldrager monteren



Wieldrager opzetten (let op de afstand tot de muur)



Bevestigingselement sluiten en spanhefboom vastdraaien.

### 7.7 Aandrijvingseenheid monteren



Excenterbout ontgrendelen.



Spanhaak in opnamesleuf inbrengen.



Excenterbouten inschuiven en met de klok mee vastdraaien. Eindstop monteren.



## 7. Opstelling van het zaagsysteem

### 7.8 Persluchtleiding aan de pneumatische cilinder aansluiten



Persluchtleiding aan de pneumatische cilinder aansluiten.

### 7.9 Draad doorhalen, verbinden en tuigen

Let er bij het doorhalen van de zaagdraad op dat de indicatie van de looprichting op de zaagdraad overeenkomt met de draairichtingspijl op de aandrijvingseenheid. Het aandrijvingswiel draait van voren gezien tegen de klok in.

Als de markering van de looprichting niet meer zichtbaar is, is de looprichting te zien aan de conische afslijting van de draadkraal (het smalle deel wijst in de looprichting).

Leid de zaagdraad eerst door het te zagen object en rond dan de zaagranden aan de achterkant door met de hand heen en weer trekken af tot de draad met de hand te bewegen is.



Leid de draad vervolgens door de holle assen van de rolstandaards (indien gebruikt) en daarna door de holle assen van de wieldrager aan de kleine draagzaag. Om een gelijkmatig ronde afslijting van de zaagdraad te bereiken raden wij u aan deze voor het verbinden ca. 0,5 maal per meter draadlengte tegen de klok in te draaien.



Leg de zaagdraad over de omkeerrollen en het aandrijvingswiel en span hem licht door de positie van de aandrijvingseenheid te veranderen (zuigerstangklems).



#### 1 Voortbewegingsarrêtering

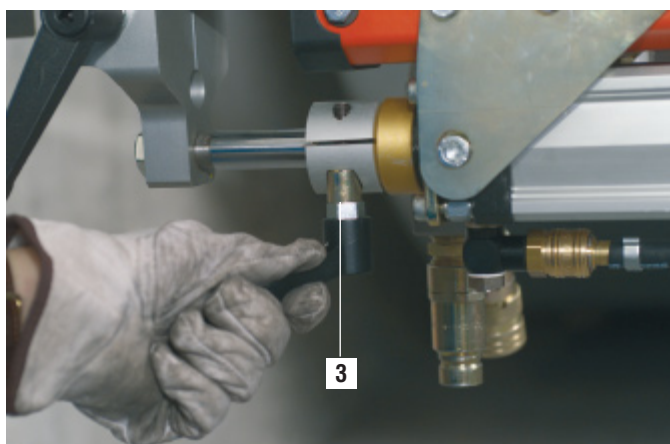
Zet de aandrijvingseenheid vervolgens in zijn positie vast.

## 7. Opstelling van het zaagsysteem



**2** Afzetpunt pneumatisch cilinder

Zet vervolgens terugloopblokkering los **3**, schuif de zuigerstang **2** volledig in, klem hem vast en breng de terugloopblokkering **3** opnieuw in positie.



**3** Terugloopblokkering

Terugloopblokkering voorkomt dat de zaagdraad bij het op gang komen door het elastische terugveren van de zuigerstang minder gespannen wordt. Na het vastklemmen van de terugloopblokkering **1** kan de arrêtering van de voortbewegingseenheid los gemaakt worden.



### VOORZICHTIG

Zet de arrêtering van de voortbewegingseenheid en de vastklemming van de zuigerstang pas los nadat u zich ervan hebt vergewist dat er bij de voortbewegingscilinder geen druk is.

### 7.10 Monteren van de beschermende afdekkingen



Beschermplaat inbrengen.



Beschermplaat met splitpen borgen.



### VOORZICHTIG

Werk in geen geval zonder correct gemonteerde beschermende afdekkingen en gemonteerde eindstop!



### VOORZICHTIG

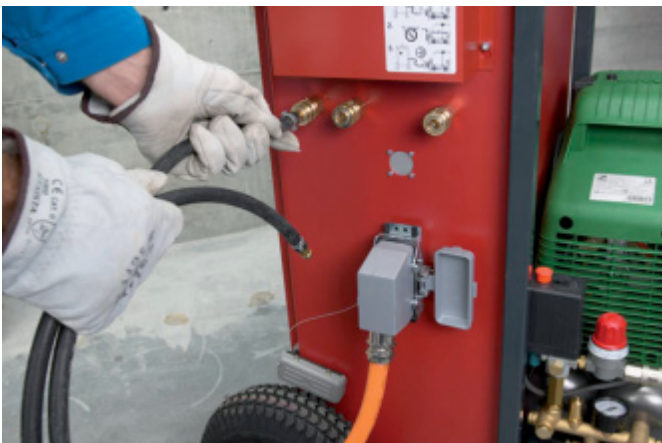
De lange beschermplaat moet gemonteerd worden als de draadopslaguitbreiding gebruikt wordt.

## 7. Opstelling van het zaagsysteem

### 7.11 Persluchtleidingen aan de besturingseenheid aansluiten



Drukluichtleidingen aan de compressor en aan de besturingseenheid aansluiten (DS WS10).



Drukluichtleidingen aan de compressor en aan de besturingseenheid aansluiten (DS WS10-E).

### 7.12 Montage van de watertoevoer



Het T-verbindingstuk aansluiten op de hydraulische eenheid (DS WS10).  
De koelwaterlansen op het 3-polige verbindingstuk aansluiten (DS WS10).



Het T-verbindingstuk aansluiten op de aandrijvings-eenheid (DS WS10-E).  
De koelwaterlansen op het T-verbindingstuk aansluiten (DS WS10-E).



De koelwaterlansen bij de draadintreeplaatsen monteren.

## 7. Opstelling van het zaagsysteem

### 7.13 Aansluiting van de hydraulische leidingen (DS WS10)



De hydraulische leidingen aansluiten op de aandrijvingseenheid (DS WS10)

### 7.14 Voedingskabel aansluiten op de besturings-eenheid (DS WS10-E)



Sluit de voedingskabel aan en bevestig de stekker (DS WS10-E)



De hydraulische leidingen aansluiten op het ventielblok/ hydraulische eenheid (D-LP15 / D-RC22 of D-LP32).



#### **VOORZICHTIG**

De lengte van de gebruikte hydraulische leidingen moet minstens zo groot zijn dat het aggregaat buiten de directe gevarenszone kan worden geplaatst!

<b>Bediening en zaagproces</b>	8.1 Controleren voor het zagen	46
	8.2 Instelling van de opstartzaagdruk	46
	8.3 Zaagproces starten	47
	8.4 Zaagproces controleren	48
	8.5 Voortbeweging bij einde van slag bijstellen	48
	8.6 Werkzaamheden voor en na beëindiging van het zaagproces	49

## 8. Bediening en zaagproces

### 8.1 Controleren voor het zagen

- Is de gevarenzone voldoende afgebakend en zijn de geschikte veiligheidsmaatregelen getroffen?
- Zijn de beschermende afdekkingen en eindstop correct geplaatst?
- Zijn de nodige steunen en afdekkingen gemonteerd?
- Zijn er stappen ondernomen voor een gecontroleerde afvoer van het koelwater?
- Is elk onderdeel van de uitrusting voldoende veilig ingericht?
- Is de zaagdraad correct gemonteerd met de kralen in de juiste richting en kan de draad makkelijk met de hand door de zaagsnede worden getrokken?
- Zijn de geleiderollen exact uitgericht met de zaagdraad?
- Is de slaglengte van de voortbewegingscilinder correct?
- Zijn de elektrische kabels, water- en drukluichtleidingen en, waar nodig, de hydraulische leidingen (DS WS10) op een veilige manier gelegd en correct aangesloten?
- Zijn de koelwaterlansen correct gepositioneerd? (het water moet door de zaagdraad in de zaagsnede getrokken worden)
- Voldoen de elektriciteitsvoorzieningen en watertoevoer aan de voorgeschreven vereisten?



Voortbewegingdruk instellen (DS WS10-E)



Voortbewegingventiel activeren (DS WS10)

### 8.2 Instelling van de opstartzaagdruk

Stel de voortbewegingdruk in op de op het bedieningspaneel aanbevolen waarde en span de draad met behulp van het voortbewegingventiel.



Voortbewegingdruk instellen (DS WS10)



Voortbewegingventiel activeren (DS WS10-E)

### 8.3 Zaagproces starten

- De hoofdschakelaar staat in de AAN-positie en de "vermogens"indicator licht groen op.
- De voortbewegingshendel staat in de "zaag" (voortbewegings) stand en de zaagdraad is lichtjes gespannen. Alle andere schakelaars staan op "UIT" of "0".
- De zuigerstang wordt door de terugloopblokkering in zijn positie vastgezet en de arrêtering op de voortbewegingsbehuizing is ontgrendeld.
- De waterventielen staan open en het koelwater wordt rechtstreeks naar de zaagplek gevoerd.
- Stel de voortbewegingsdruk in op ca. 1 tot 2 bar op het bedieningspaneel door middel van de regelknop (uittrekken om los te maken)
- Stel de zaagsnelheid bij tot ca. 12–15 m/s (DS WS10-E of DS WS10 met D-LP 32)



Schakel de hoofdaandrijvingseenheid van de DS WS10 om de zaagdraad te doen lopen.



Schakel de hoofdaandrijvingseenheid van de DS WS10-E om de zaagdraad te doen lopen.

Gebruik de snelheidsregelaar (DS WS10-E) of pas de oliestroom aan (D-LP 32) om de draadsnelheid geleidelijk te verhogen door ondertussen de voortbewegingsdruk te vergroten.



#### VOORZICHTIG

Schakel de hoofdaandrijving onmiddellijk uit als de draad niet meteen in beweging komt. Het aandrijwingswiel kan schade oplopen indien de zaagdraad doorslijpt terwijl het wiel draait.

- Zet het voortbewegingsventiel in de middelste (neutrale) stand en controleer of de zaagdraad makkelijk met de hand door de zaagsnede kan worden getrokken. Indien niet:
- Rond de zaagranden af door beitelen of slijpen of door de draad met de hand door te halen.
- Verwijder kleine steentjes of fragmenten enz. die ingeklemd kunnen zitten in de zaagsnede.
- Controleer en optimaliseer de draadgeleiding

Herhaal het opstartproces.

Verhoog de snelheid tot de optimale zaagsnelheid is bereikt.

Stel de pneumatische voortbewegingsdruk (bar) zo in dat de aangegeven elektrische stroom net onder de rode zone ligt op de meter (DS WS10-E) of stel de hydraulische werkdruk in op een waarde tussen 80 en 120 bar (DS WS10).

#### NOTA

Indien de zaagboog van de draad te vlak is, kan geen

## 8. Bediening en zaagproces

volledig gebruik worden gemaakt van de beschikbare elektrische stroom wegens een gebrek aan voortbewegingsdruk.

### 8.4 Zaagproces controleren



#### WAARSCHUWING

**Blijf dicht bij het besturingspaneel tijdens het zagen zodat u de noodstop te allen tijde kunt indrukken.**

■ Kom alleen in de gevarenzone, bijv. om de waterlansen en de geleidingsrollen bij te stellen, de voortbewegingcilinders te verstellen of klemwiggen te monteren, wanneer de draadzaag uitgeschakeld is en de aandrijving stilstaat (stroom uitgeschakeld).

■ Let op voldoende koeling van de zaagdraad en stel de straalrichting van de waterlansen zo dat er genoeg water op de zaagplek komt.

■ Let erop dat de zaagdraad rustig en zonder trillingen loopt. Als de draad begint te trillen, moet de richting van de geleidingsrollen of de voortbewegingsdruk bijgesteld worden.

■ Let erop dat de hydraulische werkdruk (DS WS10) tussen 80 en 120 bar ligt. Als de druk daalt, kunt u deze door verhoging van de pneumatische voortbewegingsdruk weer naar omhoog halen. Indien de druk (DS WS10) of stroom (DS WS10-E) onder de optimale waarde daalt kunt u deze opnieuw doen stijgen door de pneumatische voortbewegingsdruk te verhogen of, respectievelijk, de straal van de zaagboog te verminderen.

### 8.5 Voortbeweging bij einde van slag bijstellen

Schakel de aandrijvingseenheid en de elektrische voeding uit wanneer het einde van de slag bereikt is. Activeer de voortbewegingsarrêtering **1** aan de geleidingsbehuizing



**1** Schakel de voortbewegingsarrêtering in.

Zet de pneumatische voortbewegingseenheid **2** in de neutrale (middelste) stand.



**2** Regelventiel voor voortbewegingventiel (DS WS10).



**2** Regelventiel voor voortbewegingventiel (DS WS10-E).





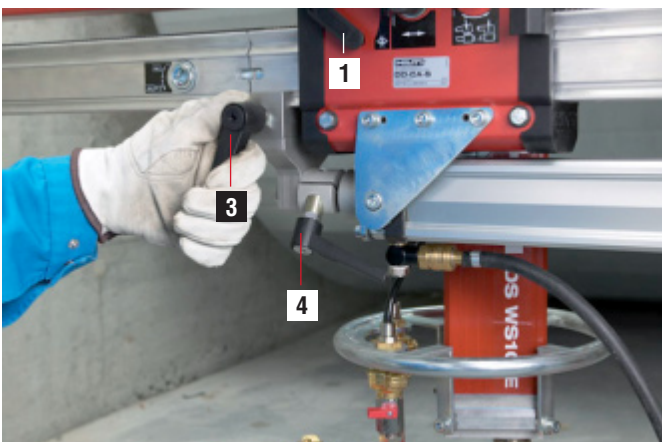
### VOORZICHTIG

Zet de arrêtering van de voortbewegingseenheid en de vastklemming van de zuigerstang pas los nadat u zich ervan hebt vergewist dat er bij de voortbewegingscilinder geen druk is.

Daarna kunt u de terugloopblokkering **4** en de zuigerstangklem **3** vervolgens loszetten en de zuigerstang **5** met de hand naar binnen duwen.



- 3** Afzetspunt pneumatisch cilinder
- 4** Terugloopblokkering
- 5** Zuigerstang



Vervolgens de zuigerstang vastklemmen, terugloopblokkering **4** instellen en vastzetten, en daarna de voortbewegingsarrêtering **1** los zetten.

### 8.6 Werkzaamheden voor en na beëindiging van het zaagproces

- Zorg er vóór het doorzagen van het object voor dat de vrijkomende draad veilig kan worden opgevangen door de aan de zaagsnede gemonteerde geleidingsrollen.
- Verlaag voor het doorzagen indien mogelijk de draadsnelheid en schakel de aandrijving onmiddellijk uit zodra het object doorgezaagd is.
- Schakel de aandrijvingseenheid uit en breng de zuigerstang naar binnen (omgekeerde werkdrukrichting). Zet vervolgens het pneumatische voortbewegingsventiel op de neutrale middelste stand en arrêteer dan de geleidingsbehuizing.
- Verwijder de zaagdraad en demonteer de rolstandaards, aandrijvingseenheid en draadopslag voor zover nodig en volg daarbij de montage-instructies in de omgekeerde volgorde.



<b>Reiniging, onderhoud en reparaties</b>	9.1 Reiniging	52
	9.2 Onderhoud	52
	9.3 Elektrisch circuitschema voor DS WS10-E 3x200 V besturingspaneel	53
	9.4 Elektrisch circuitschema voor DS WS10-E 3x200 V besturingspaneel (besturingscircuit)	54
	9.5 Elektrisch circuitschema voor DS WS10-E 3x400 V besturingspaneel	55
	9.6 Elektrisch circuitschema voor DS WS10-E 3x400 V besturingspaneel (besturingscircuit)s	56
	9.7 Pneumatisch circuitschema voor de aandrijvingseenheid van de draadzaag	57

## 9. Onderhoud en reparaties

### VOORZICHTIG

Trek de stekker uit het stopcontact en ontkoppel de persluchtvoorziening.

### VOORZICHTIG

Het apparaat, met name de greepgedeelten, schoon en vrij van olie en vet houden. Gebruik geen siliconenhoudende reinigingsmiddelen.



### VOORZICHTIG

Bij temperaturen onder nul moet de uitrusting langzaam worden opgewarmd voor ze in te schakelen en het koelcircuit moet volledig geleegd worden door het met druklucht uit te blazen voor lange onderbrekingen of periodes van onbruik.

De luchtfilters bovenaan rechts en onderaan de besturingseenheid moeten periodiek gecontroleerd worden op vervuiling en vervangen worden indien nodig.

### 9.1 Reiniging

Regelmatige grondige reiniging en onderhoud van de installatie zorgt ervoor dat alle bewegende onderdelen en bedieningselementen vlot lopen en voorkomt dat de installatie door vervuiling schade oploopt.

Wij adviseren een grove reiniging van de draadzaag en de rolbokken na elke zaagsnede. Let daarbij in het bijzonder op de loopvlakken en de tandstang van de geleidingsrail en op alle bewegende delen en bedieningselementen.

Reinig aan het eind van elke werkdag de hele installatie met uitzondering van de elektrisch gevoede componenten zoals compressor en hydraulisch aggregaat met veel water en een middelharde borstel. Neem de reinigingswerkzaamheden in uw dagelijkse planning op!

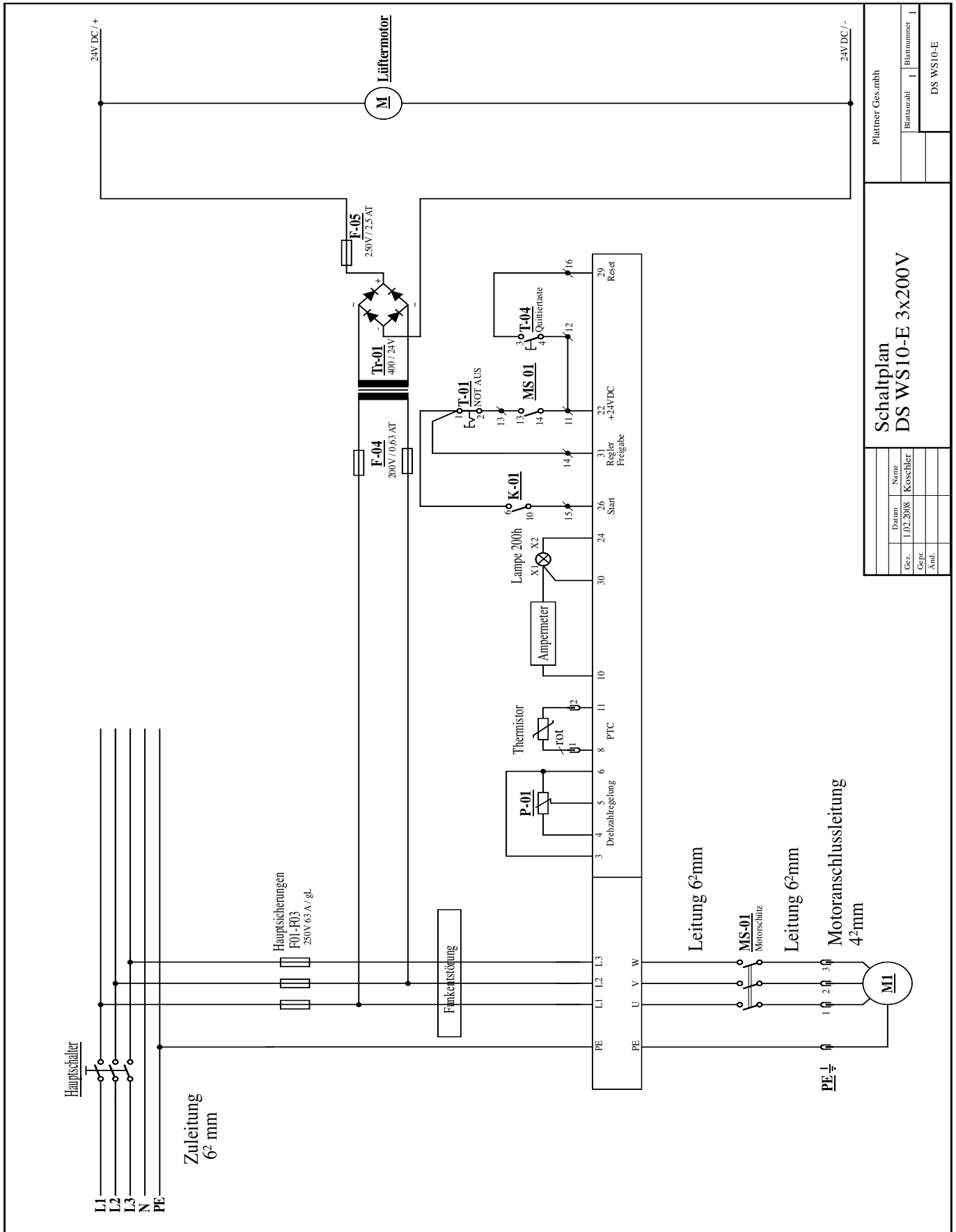
### 9.2 Onderhoud

Controleer na afloop van de reiniging of alle bewegende delen licht lopen, correct werken en niet beschadigd zijn. Let erop dat de aandrijvingseenheid in onbelaste toestand met max. 1 bar luchtdruk zonder schokken over de hele slaglengte bewogen kan worden. Beschadigde of slecht werkende onderdelen moeten voor het verdere gebruik vervangen worden om ongevallen of dure gevolgschade te voorkomen.

Het inspraken van de gereinigde machine met een betonscheidingsmiddel vermindert het vastplakken van vuil en vergemakkelijkt de volgende reiniging.

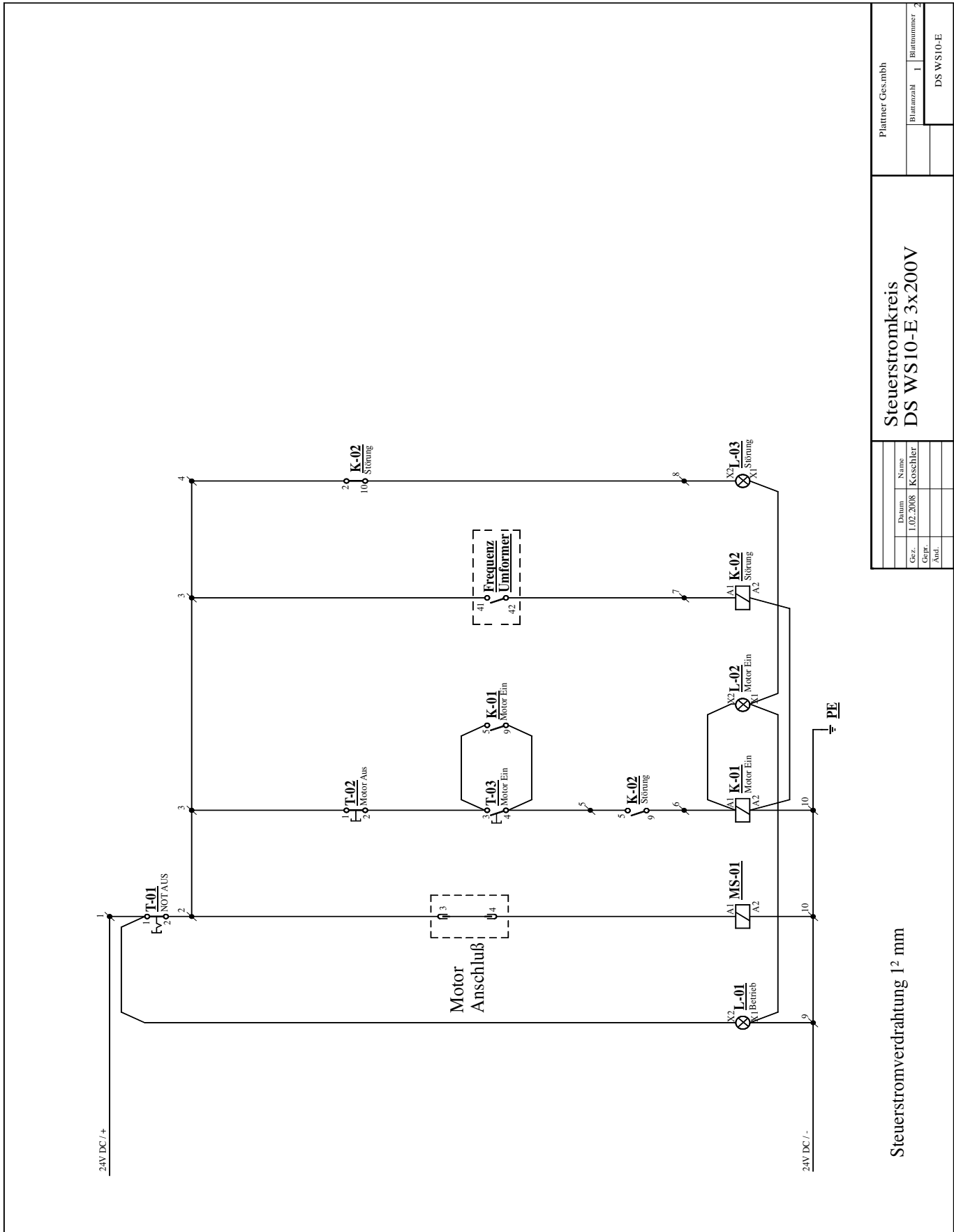
Leeg minstens één keer per maand de onderhoudseenheid aan het bedieningspaneel en het drukreservoir van de drukluchtcompressor.

## 9.3 Elektrisch circuitschema voor DS WS10-E 3x200 V besturingspaneel



# 9. Onderhoud en reparaties

## 9.4 Elektrisch circuitschema voor DS WS10-E 3x200 V besturingspaneel (besturingscircuit)

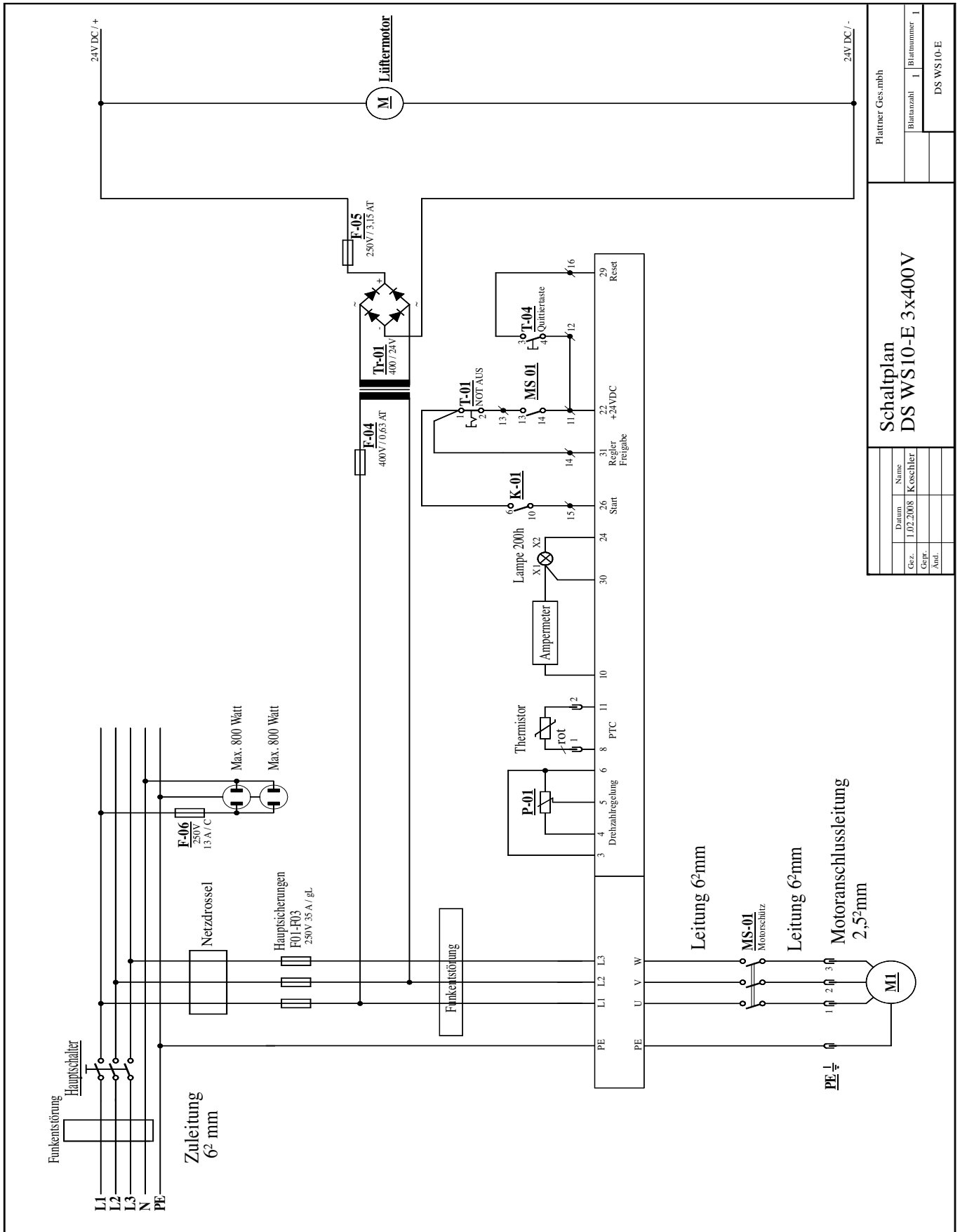


Plattner Ges.mbh	
Blattanzahl	Blattnummer
1	2
DS WS10-E	

Steuerstromkreis DS WS10-E 3x200V	
Datum	Name
1.02.2008	Koschler
Gepr.	
And.	

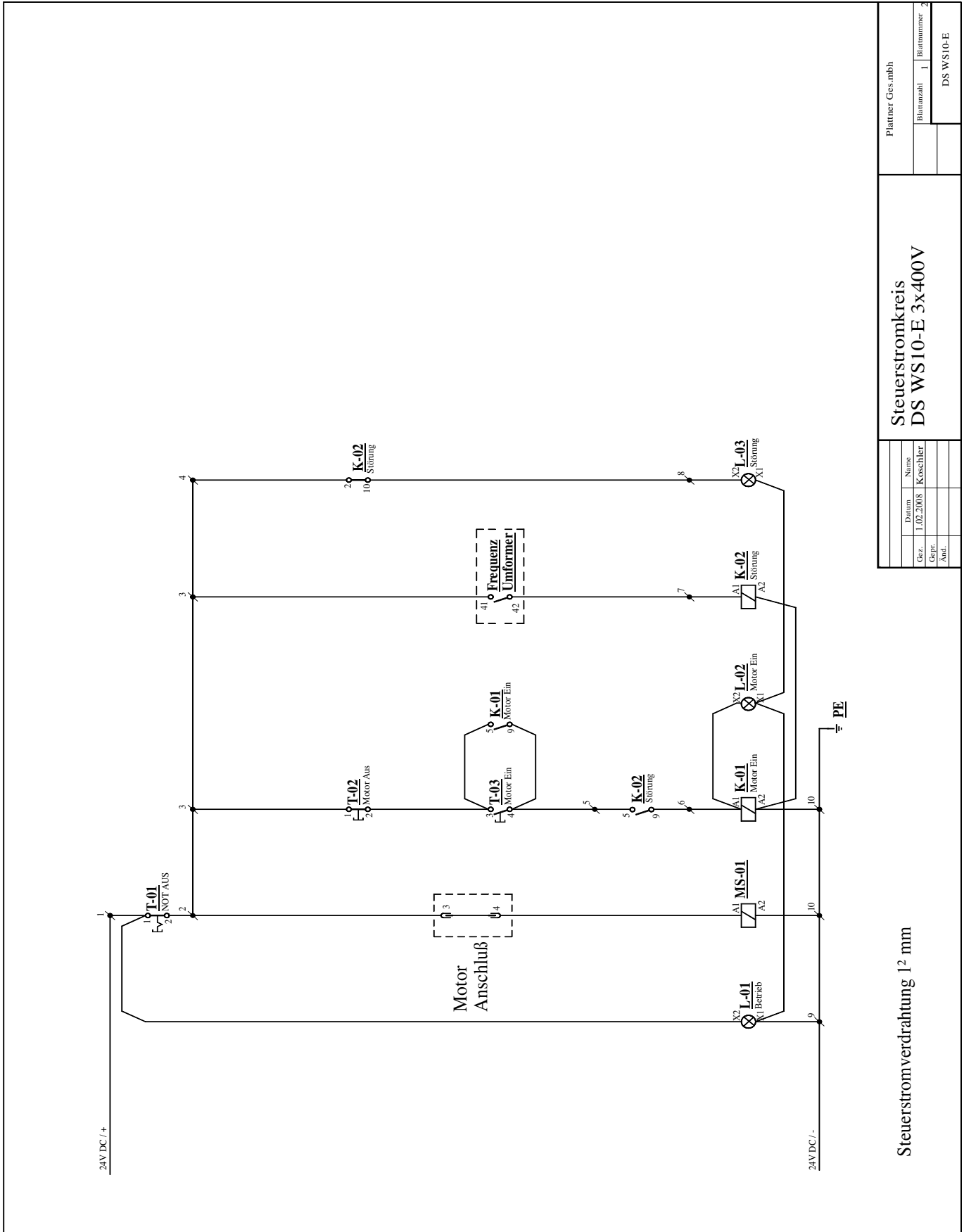
Steuerstromverdrahtung 1² mm

## 9.5 Elektrisch circuitschema voor DS WS10-E 3x400 V besturingspaneel



# 9. Onderhoud en reparaties

## 9.6 Elektrisch circuitschema voor DS WS10-E 3x400 V besturingspaneel (besturingscircuit)



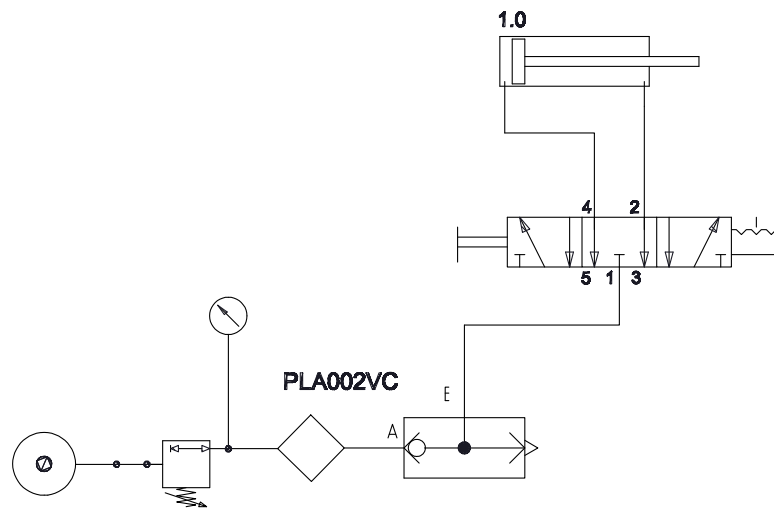
Plattner Ges.nbh	
Blattanzahl	Blattnummer
1	2

Steuerstromkreis DS WS10-E 3x400V	
Datum	Name
1.02.2008	Koschliker
Gepr.	
Abw.	

Steuerstromverdrahtung 12 mm



9.7 Pneumatisch circuitschema voor DS WS10 / DS WS10-E





<b>Foutopsporing</b>	10.1	Aandrijwiel / zaagdraad begint niet te draaien	60
	10.2	Het aandrijwiel slipt door / de draad wordt niet meegenomen	60
	10.3	Bij het op gang komen springt de zaagdraad van de aandrijvings- of geleidingsrol	60
	10.4	Geen of zeer geringe voortgang bij het zagen	60
	10.5	Te grote slijtage van diamantdraad	60
	10.6	Zaagdraad slijt ongelijkmatig / langs één kant af	61
	10.7	Diamantdraad gaat in elkaar zitten / diamantkralen naar elkaar toe verschoven	61
	10.8	De diamantdraad wordt uit de persing getrokken	61
	10.9	Draadbreuk direct voor of na de verbinder	61
	10.10	De diamantdraad begint bij het gebruik sterk te trillen	61
	10.11	De drukluchtcompressor start niet	62
	10.12	De drukluchtcompressor kan geen druk opbouwen	62
	10.13	Het toerental van het aandrijwiel begint (hoorbaar) te oscilleren (DS WS10)	62
	10.14	Machine start niet, groene "ready" indicatielampje brandt niet (DS WS10-E)	62
	10.15	Machine start niet, groene "ready" en rode "fault" indicatielampje branden niet (DS WS10-E)	62
	10.16	Machine start niet, hoewel groene "ready" indicatielampje brandt (DS WS10-E)	62
	10.17	Geen stroom bij het 230V stopcontact (DS WS10-E)	62
	10.18	Stroominvoer is te hoog bij onbelaste toestand en zagen (DS WS10-E)	63
	10.19	Het onderhoudslampje brandt en de aandrijvingseenheid werkt mogelijk niet (DS WS10-E)	63
	10.20	De reststroomonderbreker is geactiveerd	63

## 10. Foutopsporing

### 10.1 Aandrijwiel / zaagdraad begint niet te draaien

#### De draad wordt om te veel / te scherpe randen (< 90°) geleid op de betonondergrond

- Randen door beitelen afronden en de draad met de hand goed doorhalen.
- Plaats geleidingsrollen om de randen bij de hoeken minder scherp te maken.
- Verminder het aantal hoeken door de draadgeleiding te veranderen.

#### De draad is te sterk voorgespannen

- Voorspanning door drukverlaging verkleinen.

#### Te grote zaagsnee- resp. contactlengte

- Zaagsnede in meerdere afzonderlijke sneden verdelen.
- Contactlengte door extra ontkoppelrol verkorten.

#### Draad is tegen de voorgeschreven looprichting in gemonteerd (kralen lopen niet in de juiste richting)

- Looprichting controleren en zo nodig veranderen (smalle kant van kraal wijst tegen de looprichting in)

#### Een nieuwe draad klemt in reeds aanwezige, nauwere zaagsnede

- Dunnere draad gebruiken.

#### De zaagdraad is beschadigd

- Draad op knikken controleren.
- Controleren of de verbinders correct gemonteerd zijn en of ze dunner zijn dan de draad.
- Controleren of de draad steeds in dezelfde looprichting is gebruikt.

### 10.2 Het aandrijwiel slijpt door / de draad wordt niet meegenomen

#### De diamantdraad is te los of te weinig voorgespannen

- Controleren of het voortbewegingventiel op positie "trekken" staat.
- Spanning vergroten door druk te verhogen.
- Controleren of cilinder aan het slageinde en of de slede tegen de eindstop staat.
- Controleren of de slede vlot beweegt op de geleidingseenheid.

#### Het aandrijwiel is te sterk afgesleten

- Aandrijwiel vervangen.

### 10.3 Bij het op gang komen springt de zaagdraad van de aandrijvings- of geleidingsrol

#### De terugloopblokkering is niet ingesteld en vastgezet

- Terugloopblokkering geheel in richting cilinder schuiven en klemmen.

#### Geleidingsrollen zijn niet nauwkeurig uitgericht

- Geleidingsrollen nauwkeurig op elkaar uitrichten.

### 10.4 Geen of zeer geringe voortgang bij het zagen

#### De hydraulische werkdruk (DS WS10) of de stroominvoer (DS WS10-E) is te laag

- Verhoog de pneumatische voortbewegingsdruk.
- Zaagboog spitsen instellen.

#### Te grote zaag- of draadcontactlengte

- Draadcontactlengte met ontkoppelrol reduceren.
- Zaaglengte verkleinen / zaagsnede in meerdere afzonderlijke sneden verdelen.

#### Slede aan de geleidingseenheid loopt zwaar

- Controleren of slede licht loopt (zonder stoten < 1 bar luchtdruk). Zo nodig geleidingsbaan, tandstang en rollen reinigen.

#### Zaagkralen zijn gepolijst geraakt of slecht voorgeslepen

- Kralen op zaagdraad scherp maken
- Nieuwe draad steken.

#### De voortbewegingscilinder heeft de eindstand bereikt of de slede staat tegen de eindstop

- Eindstop opnieuw positioneren.
- Cilinder bijstellen en opslaguitbreiding monteren indien nodig.

### 10.5 Te grote slijtage van diamantdraad

#### Te lage zaagsnelheid / te laag toerental

- Zaagsnelheid opdrijven door aandrijvingsnelheid te verhogen

### **Te weinig koel-/spoelwater (er is stofontwikkeling)**

- Water nauwkeurig op de draad en in de zaagsnede leiden.
- Watervolume vergroten.

### **Te hoge draadspanning in verhouding tot de draadcontactlengte bij de zaagsnede**

- Zaaglengte vergroten en/ of draadspanning verlagen.

### **Zeer schurend materiaal**

- Andere diamantdraad-specificatie gebruiken.

### **10.6 Zaagdraad slijt ongelijkmatig / langs één kant af**

#### **Draad werd niet gedraaid voor het verbinden**

- Draad voor het verbinden ca. 0,5 maal per meter draadlengte tegen de klok indraaien (gezien op het draadeinde).

### **10.7 Diamantdraad gaat in elkaar zitten / diamantkralen naar elkaar toe verschoven**

#### **Onvoldoende koeling van de zaagdraad**

- Ervoor zorgen dat er altijd genoeg water in het zaagpunt komt.
- Bij droog zagen koelpauzes inlassen.

#### **De diamantdraad wordt tijdens het zagen met een schok geblokkeerd**

- Object beveiligen tegen wegglijden.
- Op volgorde van de zaagsneden letten.
- Los materiaal uit de zaagspleet verwijderen.

### **10.8 De diamantdraad wordt uit de persing getrokken**

#### **Gebruik van een ongeschikte perstang (onjuiste perskracht)**

- Gebruik de door de verbinderfabrikant aanbevolen perstang.

#### **De persbekken van de tang zijn versleten**

- Persbekken vervangen.

### **De verbinder te ver naar achteren of te ver naar voren vastgeperst**

- Verbinder exact op de door de verbinderfabrikant voorgeschreven plaats vastpersen.
- Snij de draad af op de juiste hoeken en verwijder de juiste hoeveelheid plasticlaag.

### **De verbinder was te dicht bij het uiteinde vastgeperst**

- Verbinder vastpersen op de door de verbinderfabrikant aangegeven positie.

### **10.9 Draadbreek direct voor of na de verbinder**

#### **Te sterke belasting door wisseling van buiging**

- Belasting verminderen door gebruik van een flexibele verbinder.
- Voor zover mogelijk, slechts één verbinder gebruiken voor elke draadlus (een volledige draadlengte)
- Een nieuwe draad plaatsen indien draadbreek zich te vaak voordoet.

### **10.10 De diamantdraad begint bij het gebruik sterk te trillen**

#### **Te hoge of te lage draadspanning**

- Draadspanning optimaliseren door druk bij te stellen.

#### **De geleidingsrollen zijn niet nauwkeurig uitgericht**

- Geleidingsrollen nauwkeurig op elkaar uitrichten.

#### **De afstand tussen de geleidingsrollen is te groot (te grote vrije draadlengte)**

- Vrije draadlengte door montage van extra rolbokken verkleinen.
- Draadzaag dichterbij zaagsneden plaatsen.

#### **Een geleidingsrol is versleten en niet-rond of een steentje zit vastgeklemd in de gleuf**

- Rollen controleren en vervangen indien nodig.
- Rolgroeven controleren en uitreinigen indien nodig.

## 10. Foutopsporing

### 10.11 De drukluchtcompressor start niet

#### Stroomaansluiting ontbreekt

- Elektrische voeding aansluiten.

#### Compressor is niet ingeschakeld

- Compressor inschakelen.

### 10.12 De drukluchtcompressor kan geen druk opbouwen

#### Compressor is met lege tank aan het bedieningspaneel aangesloten.

- Drukluchtslang bij de compressor los maken en compressor laten lopen tot hij via de druksensor uitgeschakeld wordt – daarna drukluchtslang weer aansluiten.

### 10.13 Het toerental van het aandrijwingswiel begint (hoorbaar) te oscilleren (DS WS10)

#### Te grote oliedoorstroming (> 50 l/min) activeert de volumebegrenzing.

- Oliestroom tot minder dan 50 l/min reduceren.

### 10.14 Machine start niet, groene "ready" indicatielampje brandt niet (DS WS10-E)

#### De kabel staat niet onder stroom

- Zekering of stroomonderbreker controleren in de verdeelkast van de elektrische voeding voor het werkgebied.

#### De hoofdschakelaar staat in de "uit"-stand

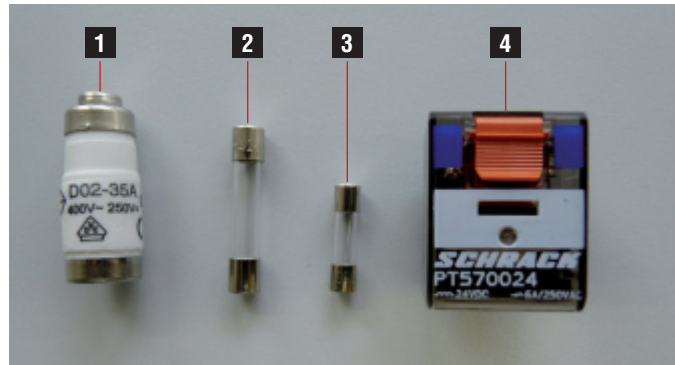
- inschakelen.

#### De spanning bij één van de fasen is te laag of een fase ontbreekt volledig

- 3 fasen afzonderlijk controleren. **1**
- Verlengsnoer en stekkers / stopcontacten controleren op defecten of losse contacten.

#### Een zekering in de verdeelkast is defect

- Defecte zekering vervangen (reservezekeringen bevinden zich in de besturingseenheid).
- Zekering elektrische voeding **1**
- Zekering omvormer **2** + **3**
- Relais **4** (2x)



### 10.15 Machine start niet, groene "ready" en rode "fault" indicatielampje branden niet (DS WS10-E)

#### De voedingskabel van de aandrijvingseenheid is niet aangesloten op het besturingspaneel

- Kabel aansluiten

#### Thermische beveiligingsschakelaar geactiveerd door oververhitting van de machine

- Doorstroming van het koelwater verhogen of kouder water gebruiken.

#### De overbelastingsschakelaar van de omvormer is geactiveerd

- De machine niet overladen.
- Besturingspaneel tegen de zonnehitte beschermen.
- Controleren of het koelsysteem van de besturingseenheid werkt en de filters vernieuwen indien nodig.

#### OPGELET:

Om de vermogensomvormer terug te stellen, ca. 30 seconden wachten en dan op de resetknop drukken.

### 10.16 Machine start niet, hoewel groene "ready" indicatielampje brandt (DS WS10-E)

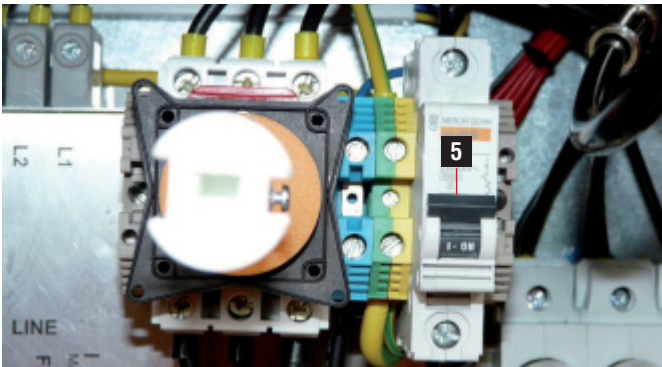
#### De noodstopknop is ingedrukt

- De noodstopknop uittrekken

### 10.17 Het 230V stopcontact werkt niet (DS WS10-E)

#### Geen neutrale geleider in de elektrische voeding (3 P+PE)

- Elektrische voeding controleren.



### De stroomonderbreker is geactiveerd

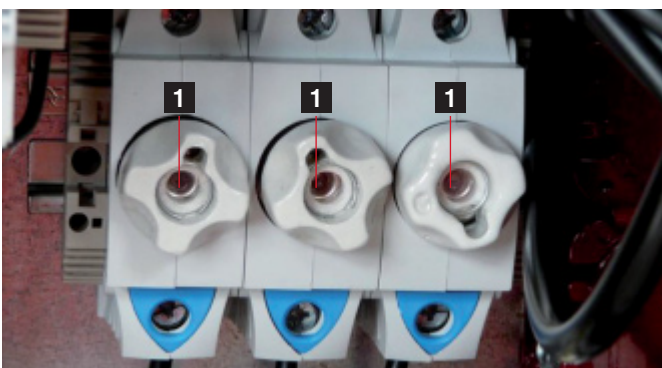
- De oorzaak van de storing verhelpen en de stroomonderbreker **5** terugstellen

### 10.18 Stroominvoer is te hoog bij onbelaste toestand en zagen (DS WS10-E



### Het systeem is overladen

- Voortbewegingsdruk verlagen.
- Controleren of de zaagdraad vlot beweegt. Indien hij hapert: oorzaken verhelpen
- Zaagsnede lengte reduceren dmv ontkoppelrol



### Ontbrekende fase

- Elektrische voeding controleren.
- De zekeringen **1** op het besturingspaneel controleren en vervangen indien nodig.

### 10.19 Het onderhoudslampje brandt en de aandrijvingseenheid werkt mogelijk niet



- De draadzaag heeft minstens 200 uren gewerkt. De aandrijvingseenheid en het besturingspaneel moeten zo snel mogelijk onderhoud krijgen om beschadiging te voorkomen.
- De draagzaag heeft 250 uren gewerkt en de veiligheidsschakelaar werd geactiveerd om ernstige schade te voorkomen.

### 10.20 De reststroomonderbreker is geactiveerd

#### Isolatiefout

- Laat de uitrusting en elektrische voeding nakijken door een bevoegd elektricien.

#### Het totale stroomverlies overschrijdt de maximale activatiewaarde van de stroomonderbreker

- Andere toestellen loskoppelen van de gebruikte voeding (vooral deze met een HF elektrische besturing)

## 11. Afvoer als afval



Laat afvalmateriaal recycleren.

Hilti-apparaten zijn voor een groot percentage gefabriceerd uit herbruikbaar materiaal. Voor hergebruik is correcte materiaalscheiding noodzakelijk. In veel landen is Hilti er al op ingesteld om uw oude apparaat voor recycling terug te nemen. Vraag informatie hierover bij uw verkoopadviseur of bij de klantenservice van Hilti.



### Enkel voor EU-landen

Het is verboden elektrische toestellen samen met huishoudelijk afval af te voeren.

Conform de Europese Richtlijn inzake elektronisch en elektrotechnisch afval en hun gebruik overeenkomstig de nationale wetgeving, moeten elektrische toestellen die afgedankt zijn afzonderlijk worden opgehaald en op een milieuvriendelijke wijze gerecycleerd worden.

Het rechtstreeks lozen van boor of zaagslik in rivieren, meren of het rioolsysteem zonder voorafgaande behandeling vormt een gevaar voor het milieu. Vraag uw plaatselijke overheid om informatie over de huidige voorschriften.

- Verzamel het boor- of zaagslik (bijv. door middel van een industriezuiger).
- Laat het slijk opdrogen en voer het vaste deel af naar een stortplaats voor bouwafval (uitvlokkingsmiddelen kunnen het afscheidingsproces versnellen).
- Voordat u het resterende water (alkaline, pH-waarde > 7) in de riolering laat lopen, neutraliseert u het met neutralisatiemiddelen of door het met veel water te verdunnen.



## 12. Garantie van de fabrikant

Neem bij vragen over de garantievoorwaarden contact op met uw lokale HILTI dealer.

## 13. Conformiteitsverklaring (origineel)

Beschrijving	Kleine draadzaag
Omschrijving	DS WS10 / DS WS10-E
Ontwerpjaar	2003 / 2006
Serienummer	1001 tot 9999

Wij verklaren, op onze eigen verantwoording, dat dit product overeenkomt met de volgende richtlijnen en normen: tot 19 april 2016: 2004/108/EG, vanaf 20 april 2016: 2014/30/EU, 2006/42/EG, 2011/65/EU, EN 60204-1, EN 12100.

Dit apparaat (DS WS10-E) voldoet aan de betreffende norm onder de voorwaarde dat het kortsluitvermogen  $S_{SC}$  op het aansluitpunt van de schakelkast met het openbare net groter dan of gelijk aan 1,3 MVA is. Het is de verantwoordelijkheid van de installateur of de gebruiker van het apparaat ervoor te zorgen, eventueel na overleg met het stroombedrijf, dat dit apparaat alleen wordt aangesloten op een aansluitpunt met een  $S_{SC}$ -waarde groter dan of gelijk aan 1,3 MVA.

**Hilti Corporation, Feldkircherstrasse 100, FL-9494 Schaan**



**Paolo Luccini**  
Head of BA Quality and Process Management  
Business Area Electric Tools & Accessories

06 / 2015



**Johannes Wilfried Huber**  
Senior Vice President  
Business Unit Diamond

06 / 2015

**Technische documentatie bij:**  
Hilti Entwicklungsgesellschaft mbH  
Zulassung Elektrowerkzeuge  
Hiltistrasse 6  
86916 Kaufering  
Deutschland





Hilti Corporation  
LI-9494 Schaan  
Tel.: +423 / 234 21 11  
Fax: +423 / 234 29 65  
[www.hilti.com](http://www.hilti.com)

