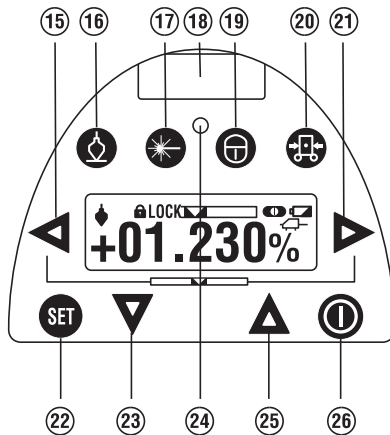
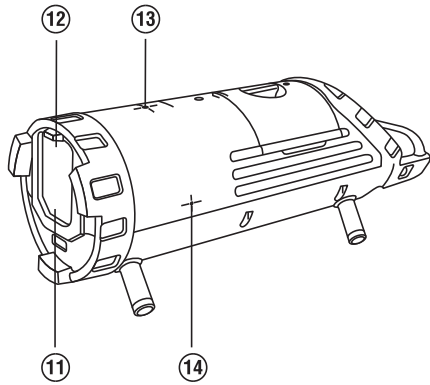
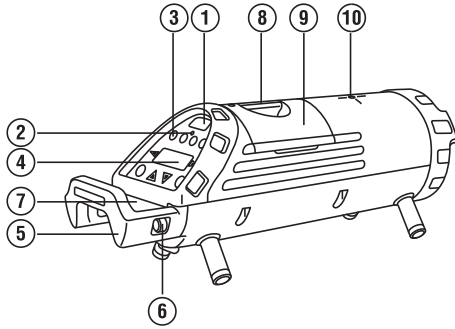


# HILTI

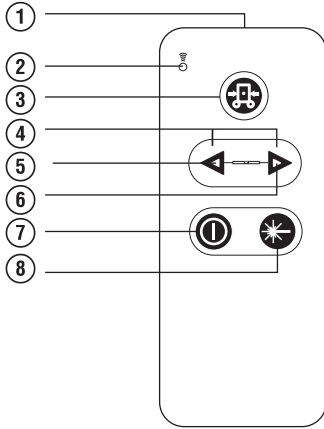
## PP 10/PP 25

<b>Bedienungsanleitung</b>	<b>de</b>
<b>Operating instructions</b>	<b>en</b>
<b>Mode d'emploi</b>	<b>fr</b>
<b>Istruzioni d'uso</b>	<b>it</b>
<b>Manual de instrucciones</b>	<b>es</b>
<b>Manual de instruções</b>	<b>pt</b>
<b>Gebruiksaanwijzing</b>	<b>nl</b>
<b>Brugsanvisning</b>	<b>da</b>
<b>Bruksanvisning</b>	<b>sv</b>
<b>Bruksanvisning</b>	<b>no</b>
<b>Käyttöohje</b>	<b>fi</b>
<b>Instrukcja obsługi</b>	<b>pl</b>
<b>Инструкция по эксплуатации</b>	<b>ru</b>
<b>Návod k obsluze</b>	<b>cs</b>
<b>Návod na obsluhu</b>	<b>sk</b>
<b>Használati utasítás</b>	<b>hu</b>

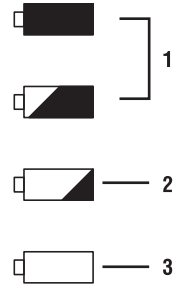




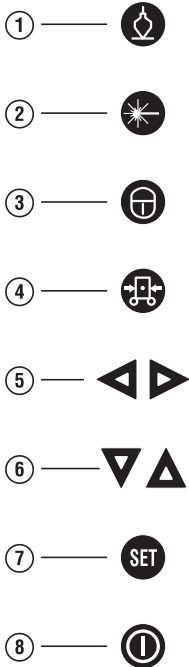
2



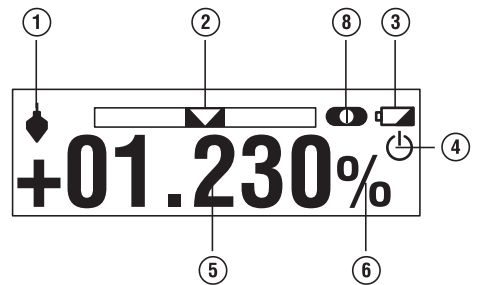
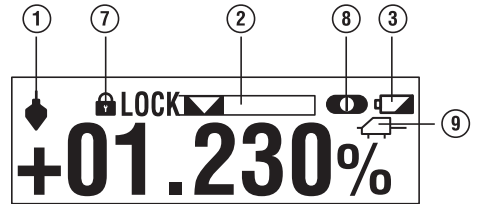
3



4



5



6

1



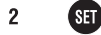
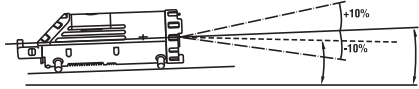
2



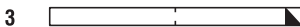
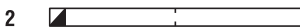
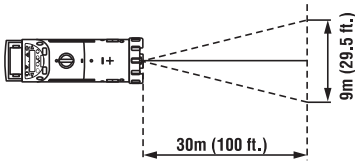
3



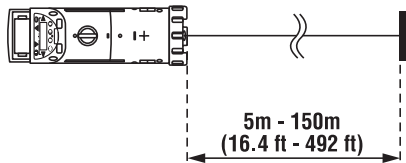
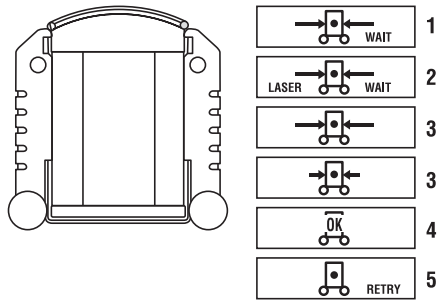
7



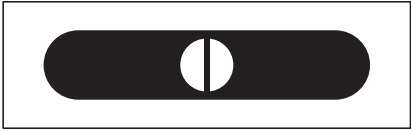
8



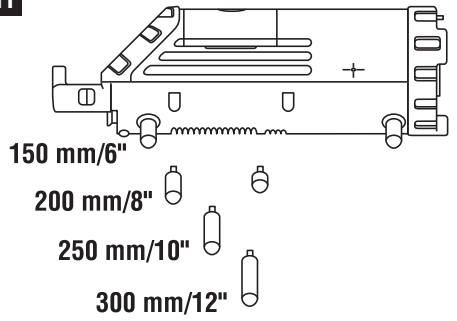
9



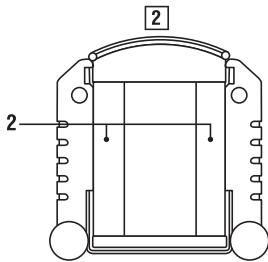
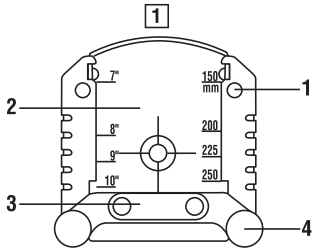
10



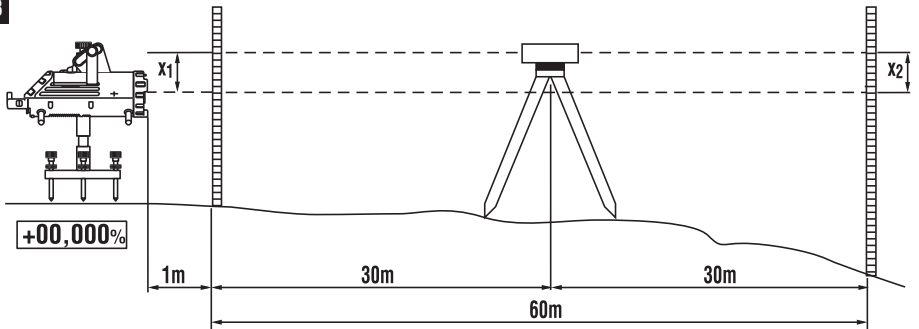
11



12



13



## PP 10 / 25 Rørlægningslaser

Læs brugsanvisningen grundigt igennem, inden maskinen/instrumentet tages i brug.

Opbevar altid brugsanvisningen sammen med maskinen/instrumentet.

Sørg for, at brugsanvisningen altid følger med ved overdragelse af maskinen/instrumentet til andre.

Indholdsfortegnelse	side
1 Generelle anvisninger	93
2 Beskrivelse	95
3 Tilbehør	95
4 Tekniske specifikationer	96
5 Sikkerhedsanvisninger	97
6 Ibrugtagning	98
7 Anvendelse	99
8 Rengøring og vedligeholdelse	102
9 Fejlsøgning	103
10 Bortskaffelse	103
11 Producentgaranti - Produkter	104
12 FCC-erklæring (gælder i USA) / IC-erklæring (gælder i Canada)	104
13 EF-overensstemmelseserklæring (original)	105

**1** Disse tal henviser til illustrationer. Illustrationerne kan du finde på udfoldssiderne på omslaget. Kig på disse sider, når du læser brugsanvisningen. I denne brugsanvisning betegner »instrumentet« altid rørlægningslaseren PP 10/25.

### Rørlægningslaser PP 10 / 25 **1**

- 1 Modtagevindue for fjernbetjening
- 2 Advarsel / Standby LED
- 3 Anvendelsesområde

- 4 Display
- 5 Bæregreb
- 6 Grebsfastgørelse
- 7 Tilslutning Forbindelseskabel PPA 84
- 8 Batterilukning
- 9 Batteri PPA 82 inkl. strømforsyning
- 10 Lodlyspunkt

### Rørlægningslaser PP 10 / 25

- 11 Laserudgangsvindue
- 12 Modtagevindue for fjernbetjening
- 13 Lodlyspunkt
- 14 Trepunktsmarkering

### Anvendelsesområde

- 15 Retningskontrol / Tast til automatisk centrering
- 16 Lodlyspunktstast
- 17 Laserstrålefunktionsstast
- 18 Modtagevindue Fjernbetjening
- 19 Låsetast
- 20 Automatisk centrering Målpladetast
- 21 Retningskontrol / Tast til automatisk centrering
- 22 SET-tast
- 23 Laserstråle op / ned, tast til indlæsning af værdier
- 24 Advarsel / Standby LED
- 25 Laserstråle op / ned, tast til indlæsning af værdier
- 26 Tænd/sluk-tast

### Fjernbetjening PRA 20 **2**

- 1 Signaludgang
- 2 Signallampe (lysdiode blinker rødt, når signalet overføres)
- 3 Taste til automatisk centrering af målplade
- 4 Taster til selvcentrering (tryk på begge samtidig)
- 5 Tast Målakse Bevægelse mod venstre
- 6 Tast Målakse Bevægelse mod højre
- 7 Tænd/sluk-tast
- 8 Tast Laserstrålefunktion

## 1 Generelle anvisninger

### 1.1 Signalord og deres betydning

#### FARE

Står ved en umiddelbart truende fare, der kan medføre alvorlige kvæstelser eller døden.

#### ADVARSEL

Advarer om en potentielt farlig situation, der kan forårsage alvorlige personskader eller døden.

#### FORSIGTIG

Advarer om en potentielt farlig situation, der kan forårsage lettere personskader eller materielle skader.

#### BEMÆRK

Står ved anvisninger om brug og andre nyttige oplysninger.

## 1.2 Forklaring af piktogrammer og yderligere anvisninger

### Advarselssymboler



Generel fare

### Symboler



Læs brugsanvisningen før brug



Affald skal indleveres til genvinding på en genbrugsstation.

da

### På instrumentet



Pas på laserstrålen. Laseradvarselsskilte i USA baseret på CFR 21 § 1040 (FDA).

### På instrumentet



Pas på laserstrålen. Laseradvarselsskilte i USA baseret på CFR 21 § 1040 (FDA).

### På instrumentet



Laseradvarselsskilte baseret på IEC825 / EN608251:2003.

### Typeskilt

**AVOID EXPOSURE  
LASER LIGHT IS EMITTED  
FROM THIS APERTURE**

**PP 10**

Made in Japan  
Hilti= registered trademark of the Hilti Corporation, Schaan, Liechtenstein

<b>DANGER</b> LASER RADIATION - AVOID DIRECT EYE EXPOSURE 620-690nm < 5mW max. CLASS IIIa LASER PRODUCT	 EN 60825-1:2003 This Laser Product complies with Z1 CFR 1040 as applicable Power: 6.0V=nom./250 mA	  	319769
------------------------------------------------------------------------------------------------------------------	--------------------------------------------------------------------------------------------------------------	----------	--------

Item No.: 319781  
Date ::

PP 10

### Typeskilt

**PP 25 02**

Hilti= trademark of the Hilti Corporation, Schaan, LI  
Made in Japan

<b>DANGER</b> LASER RADIATION - AVOID DIRECT EYE EXPOSURE 520-550nm < 5mW max. CLASS IIIa LASER PRODUCT	 EN 60825-1:2008 This Laser Product complies with Z1 CFR 1040 as applicable Power: 6.0V=nom./250 mA	  	419342
------------------------------------------------------------------------------------------------------------------	--------------------------------------------------------------------------------------------------------------	----------	--------

Item No.: 419291  
Date ::

PP 25

### Placering af identifikationsoplysninger på maskinen/instrumentet

Typebetegnelse og serienummer fremgår af maskinens/instrumentets typeskilt. Skriv disse oplysninger i brugsanvisningen, og henvis til disse, når du henvender dig til vores kundeservice eller værksted.

Type:

Generation: 01

Serienummer:

## 2 Beskrivelse

### 2.1 Anvendelsesformål

Instrumentet er beregnet til måling og overførsel / kontrol af vandrette højdeforløb og hældende højdeforløb som f.eks.: overførsel af højderids og til kloakanlægning. Hilti fører diverse tilbehør med henblik på en optimal udnyttelse af instrumentet.

### 2.2 Rørlægningslaser PP 10/25

PP 10/25 er en rørlægningslaser med en synlig laserstråle (punkt), som kan anvendes horisontalt og til hældninger.

### 2.3 Fjernbetjening PPA 20

PPA 20 er beregnet til at slå rørlægningslaseren PP 10/25 til og fra, at aktivere den horisontale justering og vælge laserfunktion uden at betjene instrumentet.

### 2.4 Egenskaber

Med instrumentet kan brugeren hurtigt og med høj nøjagtighed oprette enhver ønsket hældning (inden for området -15 % til +40 %). Nivelleringen sker automatisk inden for  $\pm 10$  %.

### 2.5 Deaktiveringsautomatik

Hvis instrumentet er opstillet uden for selvnivelleringsområdet, blinker laseren og lysdioden på betjeningspanelet. Desuden vises den retning, som instrumentet skal hældes i, på displayet.

### 2.6 Batteri PPA 82

Ved lave temperaturer forringes batteriets ydeevne.

#### FARE

**Opbevar batteriet ved stuetemperatur.**

#### FARE

**Opbevar ikke batteriet i direkte sollys, på radiatorer eller i et vindue.**

### 2.7 Automatisk beskyttelsesfunktion

Ved temperaturer uden for ladeområdet afsluttes opladningen for at beskytte batteriet.

#### BEMÆRK

Lad batteriet op hver 3. eller 4. måned. Opbevar det ved maks. 30 °C. Hvis batteriet bliver helt afladet, kan dette forringe den fremtidige ydelse. Opladningen kan gennemføres på under 9 timer, hvis batteriet ikke forinden var helt afladet.

### 2.8 Anvendelse af forskellige strømforsyningsenheder

Generelt kan der anvendes tre forskellige kilder, f.eks. batteriet PPA 82, der medfølger som standard, eller batteriet PPA 83, der fås som ekstratilbehør, og det eksterne 12-V-forbindelseskabel PPA 84.

### 2.9 Leveringsomfang

- 1 Rørlægningslaser PP 10 eller 25 (afhængigt af den solgte version)
- 1 Fjernbetjening PPA 20
- 1 Målplade kort
- 1 Målplade lang
- 1 Målpladeholder PPA 74
- 1 Ladeadapter PPA 81
- 1 Batteri PPA 82 inkl. strømforsyning
- 1 Sæt fodskruer (4 stk.) 150 mm
- 1 Sæt fodskruer (4 stk.) 200 mm
- 1 Sæt fodskruer (4 stk.) 250 mm
- 1 Sæt fodskruer (4 stk.) 300 mm
- 1 Centreringskrue PPA 30
- 1 Brugsanvisning PP 10/25
- 4 Batterier (AAA-celler)
- 1 Producentcertifikat
- 1 Hilti-kuffert

da

## 3 Tilbehør

### Tilbehør PP 10/11

Betegnelse
Batterikasse PPA 83 (D-celler)
Forbindelseskabel PPA 84 (12 V)
Højdeadapter PPA 75
Stativadapter PPA 73
Fjernrørsøger PPA 40



## 4 Tekniske specifikationer

Ret til tekniske ændringer forbeholdes!

### Rørlægningslaser PP 10 / 25

Bølgelængde PP 10	633 nm
Bølgelængde PP 25	532 nm
Præcision	Temperatur +24 °C (75°F), Horizontalafstand 10 m (33 ft): -0,5...0,5 mm (1/8")
Laserklasse: Klasse 3R	Iht. -IEC 825- 1:2003
Laserklasse: Klasse IIIa	Iht. -CFR 21 § 1040 (FDA)
Laserdiameter	12 mm (1/2")
Selvnivelleringsområde	-10... 10 %
Hældningsområde	-15...40 %
Min. hældningsindstilling	0,001 %
Driftstid PP 10	Temperatur +20 °C (+68°F), Alkali-mangan: 70 h Temperatur +20 °C (+68°F), NiMH: Min. 48 h
Driftstid PP 25	Temperatur +20 °C (+68°F), Alkali-mangan: 45 h Temperatur +20 °C (+68°F), NiMH: Min. 32 h
Arbejdstemperatur	-20... +50 °C (-4 til 122°F)
Opbevaringstemperatur	-30... +60 °C (-22 til 140°F)
Modstandsdygtig over for vand og støv	Neddykningsdybde 5 m (15 ft), Neddykningsvarighed 24 h: ja
Vægt (inklusive 4 batterier)	3,8 kg (8 lbs 6 oz)
Mål (∅)	uden greb: 122 mm (4 7/8") x 330 mm (13")
Afstand (automatisk målpladesøgning)	5... 150 m (15 til 500 ft)

da

### Fjernbetjening PPA 20

Funktionsområde Fjernbetjening	I røret forfra: 200 m (650 ft)
Mål (L x B x H)	155 mm x 68 mm x 20 mm (6,1" x 2,7" x 0,8")
Vægt (inklusive batteri)	0,2 kg (7 oz)
Strømforsyning	4 AAA-celler
Driftstid (alkalimangan-batterier)	Temperatur +20 °C (68°F): ca. 8 måneder
Arbejdstemperatur	-20... +50 °C (-4 til 122°F)
Opbevaringstemperatur	-30... +60 °C (-22 til 140°F)
Kapslingsklasse	Efter IP 56 (i henhold til IEC 529)

### Strømforsyning PPA 89

Elforsyning	100...240 V
Netfrekvens	50...60 Hz
Nominel effekt	15 W
Nominel spænding (jævnspænding)	12 V
Arbejdstemperatur	+10...+40 °C (+50 °F til +104 °F)
Opbevaringstemperatur	-10... +60 °C (+14 til 104 °F)
Vægt	0,23 kg (0,51 lbs)
Mål (L x B x H)	110 mm x 50 mm x 32 mm (4,3" x 2" x 1,3")

## 5 Sikkerhedsanvisninger

### 5.1 Grundlæggende sikkerhedsforskrifter

Instrumentet er beregnet til beregning og overførsel / kontrol af horisontale og skrånende højdeforløb.

Ud over de sikkerhedstekniske forskrifter i de enkelte afsnit i denne brugsanvisning skal følgende retningslinjer altid overholdes.

### 5.2 Ikke-bestemmelsesmæssig brug

- Der kan opstå farlige situationer ved anvendelse af instrumentet og det tilhørende udstyr, hvis det anvendes af personer, der ikke er blevet undervist i dets brug, eller hvis det ikke anvendes korrekt i henhold til forskrifterne i denne brugsanvisning.**
- Brug kun originalt Hilti-tilbehør og ekstraudstyr for at undgå ulykker.**
- Det er ikke tilladt at modificere eller tilføje ekstra dele til instrumentet.**
- Overhold forskrifterne i denne brugsanvisning med hensyn til drift, rengøring og vedligeholdelse.**
- Undlad at deaktivere sikkerhedsanordninger og fjerne advarselsskilte af nogen art.**
- Opbevar laseren utilgængeligt for børn.**
- Der kan forekomme højere stråling end klasse 3, hvis de korrekte procedurer ikke overholdes, når kabinetet åbnes. **Fjernbetjeningen må kun repareres af Hiltis kundeservice.**
- Tag hensyn til påvirkning fra omgivelserne. Brug ikke fjernbetjeningen, hvis der er risiko for brand eller eksplosion.**
- (Se FCC §15.21): Ændringer eller modifikationer, som ikke udtrykkeligt er godkendt af Hilti som værende i overensstemmelse med gældende regler, kan begrænse brugerens ret til at anvende instrumentet.

### 5.3 Formålstjenlig indretning af arbejdspladserne

- Sørg for at sikre det sted, hvor instrumentet benyttes. Sørg ved opstilling af instrumentet for, at strålen ikke er rettet mod andre personer eller mod dig selv.**
- Målinger taget gennem glasplader eller andre objekter kan være unøjagtige.
- Sørg for, at instrumentet er opstillet med god støtte og på et jævnt, stabilt underlag (vibrationsfrit).**
- Anvend kun instrumentet inden for de definerede driftsgrænser.**

### 5.3.1 Elektromagnetisk kompatibilitet

Selv om fjernbetjeningen opfylder de strenge krav i gældende direktiver, kan Hilti ikke udelukke muligheden for, at fjernbetjeningen forstyrres af stærk stråling, hvilket kan medføre en fejl. Hvis det er tilfældet eller i tilfælde af usikkerhed, skal der foretages kontrolmålinger. Hilti kan ligeledes ikke udelukke, at andre instrumenter (f.eks. navigationsudstyr i fly) forstyrres.

### 5.3.2 Laserklassificering for instrumenter i klasse 3R og klasse IIIa

- Instrumentet opfylder kravene i laserklasse 3R iht. IEC 825-1:2003 / EN60825-1:2003 og klasse IIIa iht. CFR 21 § 1040 (FDA).
- Instrumenter i laserklasse 3R og klasse IIIa bør kun anvendes af personer, der er instrueret i brugen af dem.
- Anvendelsesområderne skal mærkes med laseradvarselsskilte.
- Laserstråler skal forløbe langt over eller under øjenhøjde.
- Der skal træffes sikkerhedsforanstaltninger, så det kan sikres, at strålen ikke utilsigtet rammer flader, der kan kaste den tilbage.
- Der skal træffes foranstaltninger, så det kan sikres, at det ikke er muligt at kigge direkte ind i strålen.
- Laserstrålen må ikke krydse uovervågede områder.
- Når laserinstrumenterne ikke er i brug, skal de opbevares et aflukket sted uden adgang for uvedkommende.

da

### 5.4 Generelle sikkerhedsforanstaltninger

- Kontrollér fjernbetjeningen før brug. Hvis fjernbetjeningen er beskadiget, skal den sendes til reparation hos Hilti.**
- Hvis instrumentet har været tabt eller udsat for anden mekanisk påvirkning, skal dets nøjagtighed testes.**
- Hvis instrumentet flyttes fra en meget lav temperatur ind i varmere omgivelser, eller omvendt, skal det have tid til at akklimatisere, inden det tages i brug.**
- Ved brug af adaptere/holdere skal det kontrolleres, at instrumentet er skruet ordentligt på.**
- For at undgå unøjagtige målinger skal laserstrålevinduerne altid holdes rene.**
- Selv om fjernbetjeningen er konstrueret til den krævende anvendelse på en byggeplads, skal den behandles forsigtigt som ethvert andet optisk og elektrisk instrument (kikkert, briller, kamera).**
- Selvom instrumentet er modstandsdygtigt over for fugt, bør det tørres af, så det er tørt, inden det lægges i transportholderen.**
- Kontrollér instrumentet før vigtige målinger.**
- Kontrollér nøjagtigheden flere gange under brug.**

### 5.4.1 Elektrisk



- Batterierne skal opbevares utilgængeligt for børn.**
- Batterierne må ikke overophedes eller brændes. Batterierne kan eksplodere eller afgive giftige stoffer.**

- c) Batterierne må ikke oplades.
- d) Batterierne må ikke loddes sammen i fjernbetjeningen.
- e) Batterier må ikke aflades ved kortslutning, da de derved kan overophedes og medføre brandfare.
- f) Batterierne må ikke åbnes eller udsættes for kraftige mekaniske belastninger.

## 6 Ibrugtagning



### BEMÆRK

Instrumentet må kun forsynes med batterier, der opfylder kravene i IEC 285, eller batterier af typen PPA 82.

### BEMÆRK

Anvend aldrig defekte batterier, bland ikke gamle og nye batterier, og bland ikke batterier fra forskellige producenter eller med forskellige typebetegnelser.

#### 6.1 Tilslutning af instrumentet

Tryk på tænd/sluk-tasten.

### BEMÆRK

PP 10/25 er forsynet med et selvnivelleringsområde på +/- 10 %. Hvis den indstillede hældning ligger i dette område, nivelleres laseren automatisk. Hvis instrumentets hældning afviger med mere end +/- 10 % fra den indstillede hældning, begynder dioden at blinke. Drej instrumentet i den retning, som pilen på displayet angiver.

#### 6.2 Batteriadvarselsindikator

①	Tilstrækkelig spænding	Laseren kan anvendes.
②	Lav spænding	Laseren kan fortsat anvendes.
③	Batterierne er flade.	Oplad NiMH-batterierne, eller ilæg nye tør-batterier.
④	Blinkende indikator	Laseren oplades med 12-volts-forbindelseskablet PPA 84.

#### 6.3 Tag batterikassen PPA 83 eller batteriet PPA 82 ud

- Drej batteriknappen hen på "OPEN", og tag batterikassen eller batteriet ud.

#### 6.4 Udskiftning af batterier i batterikassen PPA 83

- På batterikassen PPA 83 er det desuden muligt at åbne batterirummet. Det gør du ved at dreje knappen på låget hen på „OPEN“.
- Udskift de gamle batterier i den udtagne batterikasse med nye.

#### 6.5 Montering af batterikasse PPA 83 eller batteri PPA 82

- Indsæt batterikassen eller batteriet igen.
- Drej knappen til positionen „LOCK“.

#### 6.6 Tilslut forbindelseskablet PPA 84

### BEMÆRK

Hvis du anvender et batteri monteret i en bil, skal du forinden slå motoren fra.

### BEMÆRK

Kontrollér, at tilslutningen til de to poler er foretaget korrekt.

### BEMÆRK

Inden du tilslutter eller fjerner et eksternt forbindelseskabel, skal du slukke instrumentet.

Forbindelseskablet er beregnet til tilslutning til et 12-V-batteri.

- Slut den røde klemme til plus-polen.
- Slut den sorte klemme til minus-polen.

#### 6.7 Genopladning af batteri PPA 82

Genopladning skal foretages i et rum ved en temperatur mellem +10 °C og +40 °C.

Batteriet genoplades automatisk, når opladeren har eksternt batteri og anvendes ved en temperatur på +10 °C til +40 °C.

- Sæt opladeadapteren PPA 81 i batteriet PPA 82.
- Forbind transformeren med opladeadapteren.
- Sæt transformerstikket i en stikdåse.
- Kontrollér, at den korrekte spænding er valgt på transformeren.  
Når genopladningen er afsluttet, lyser ladekontrol-lampen grønt.

## 6.8 Udskiftning af batterier i fjernbetjeningen PPA 20

1. Dækslet på bagsiden af fjernbetjeningen bevæger sig, så snart du trykker det i pilens retning. Tag dækslet af, så du kan udskifte batterierne.
2. Tag de 4 gamle batterier ud, og udskift dem med nye.
3. Skub dækslet tilbage, indtil det klikker på plads.

## 6.9 Ladestatus

Ladestatus	Lyser rødt	Opladning
	Lyser grønt	Opladning afsluttet.
	Blinker grønt	Fejl ved opladning
	Blinker rødt	Beskyttelsesfunktion aktiveret. PP 10/25 kan anvendes i denne status.

## 7 Anvendelse

### 7.1 Tastefunktion 4

①	Lodlyspunktast	Til- og frakobling af lodlyspunkt (automatisk frakobling efter 30 minutter).
②	Laserstrålefunktionstast	Laserstrålen ændres ved at trykke på laserstrålefunktionstasten. PP 10: stationær stråle eller blinkende stråle PP 25: stillestående stråle, blinkende stråle, High-Power-funktion.
③	Låsetast	Denne tast spærrer indtastningsfunktionerne, så det ikke længere er muligt at ændre værdierne. Deaktivering af spærringen af indtastningsfunktionerne sker ved at trykke på låsetasten flere gange.
④	Automatisk centrering Målpladetast	Laserstrålen finder automatisk midten af målpladen.
⑤	Retningskontrol	Bevægelse af laserstrålen til højre eller til venstre.
⑤	Valg af parameter	Valg af de parametre, der skal indstilles.
⑤	Automatisk centrering	Hvis du trykker samtidig på de to retningstaster, centrerer laserstrålen automatisk.
⑥	Laserstråle op og ned	Bevægelse af laserstrålen op og ned.
⑥	Indtastningsværdier	Det er muligt at indtaste positive og negative værdier. Hvis du trykker på de to taster samtidig, sættes hældningen automatisk til 00,000 %.
⑦	SET-tast	Tasten anvendes til bekræftelse af de valgte parametre.
⑧	Tænd/sluk-tast	Denne tast slår instrumentet TIL og FRA.

### 7.2 Symboler Display 5

①	Visning for lodlyspunkt	Angiver, at lodlyspunktet er aktiveret.
②	Retningsvisning	Angiver laserstrålens retning.
③	Batteritilstandsindikator	Den resterende batterikapacitet vises i 3 trin.
④	Selvnivelleringsindikator	Blinker, mens laseren foretager selvnivellering, hvorefter indikatoren skifter til den indstillede laserfunktion.
⑤	Hældningsindikator	Viser den valgte hældning.
⑥	Procentangivelse	Viser, om procent eller promille er valgt som masseenhed.
⑦	Indikator for lås	De indtastede data kan ikke ændres.
⑧	Elektronisk libelle	Viser, om instrumentet er indstillet korrekt i vater.
⑨	Indikator for laserfunktion	Laserfunktionen vises blinkende, normal, stærk (PP25).

### 7.3 Advarselsindikatorer 6

①	Batteriadvarselsindikator	Det er ikke længere muligt at anvende instrumentet. Udskift batteriet, lad det op, eller slut instrumentet til en ekstern strømforsyning.
②	Nivelleringsadvarselsindikator	Laseren er vippet ud af selvnivelleringsområdet. Vip laseren i den retning, pilen på displayet angiver.
③	Tværhædningsadvarselsindikator	Laseren er drejet ud af selvnivelleringsområdet. Drej laseren i den retning, pilen på displayet angiver.

### 7.4 Tilslutning af instrumentet

Tryk på tænd/sluk-tasten.

#### BEMÆRK

PP 10/25 er forsynet med et selvnivelleringsområde på +/- 10 %. Hvis den indstillede hældning ligger i dette område, nivelleres laseren automatisk. Hvis instrumentets hældning afviger med mere end +/- 10 % fra den indstillede hældning, begynder dioden at blinke. Drej instrumentet i den retning, som pilen på displayet angiver.

### 7.5 Indstilling af hældning 7

Hældningen kan indstilles automatisk eller manuelt. Hældning kan indstilles inden for et område fra -15 % til +40 % (ved hældninger over 10 % skal laseren vippes fremad ved hjælp af tilbehør eller andre hjælpemidler).

#### 7.5.1 Automatisk indlæsning af hældning 7

1. Tænd instrumentet på tænd/sluk-tasten.
2. Tryk på tasten SET. Den indstillede værdi vises, og ±-indikatoren blinker.
3. Tryk på tasten „Laserstråle op / ned“ for at ændre fortegnet.
4. Tryk på højre retningstast for at komme til den rigtige position (med den venstre retningstast kan du også køre tilbage igen).
5. Tryk på tasten „Laserstråle op / ned“ for at ændre værdien.

### 7.7 Visning af stråleposition 8

①	Indikator for stråleposition	Viser laserstrålens retning i forhold til instrumentet.
②	Venstre endeposition	Angiver, at laseren ikke kan justeres længere til venstre.
③	Højre endeposition	Angiver, at laseren ikke kan justeres længere til højre.

### 7.8 Indstilling af stråleposition 8

Den maksimale bredde for justeringen udgør 9 m ved en længde på 30 m. Hastigheden for denne bevægelse er variabel.

Tryk kun ganske kort på tasten for at bevæge laseren med langsom hastighed.

Hold tasten ned for at bevæge laseren med høj hastighed. På displayet kan du til enhver tid se laserstrålens aktuelle position.

#### 7.8.1 Indstilling af strålens højre og venstre endeposition

På displayet bliver du informeret om laserens yderste venstre og højre position, hvis den ikke kan bevæges

6. Tryk på højre retningstast for at komme til næste position.
7. Tryk på tasten „Laserstråle op / ned“ for at ændre værdien. Gentag ovenfor nævnte trin for at ændre flere talværdier.
8. Tryk på tasten SET, når den indlæste værdi er korrekt. Derefter begynder laserstrålen at bevæge sig i den angivne indstilling.

### 7.5.2 Manuel indlæsning af hældning

#### BEMÆRK

Hældningsværdien kan også indstilles direkte ved at bevæge laserstrålen. Kontrollér, at blokeringsfunktionen ikke er aktiveret.

Den viste værdi bliver større eller mindre, afhængigt af hvordan strålen bevæges.

1. Tryk på tasten „Laserstråle op / ned“, og laseren bevæger sig op og ned.
2. For at komme i 0-position skal du trykke samtidig på „Laserstråle op / ned“. Laseren bevæger sig omgående til positionen 0.000 %.

### 7.6 Justering af målelinjen 8

Anvend tasterne til retningsjustering på laseren PP 10/25 eller på fjernbetjeningen PPA 20 for at bevæge rørlægningslaseren horisontalt til højre eller venstre.

længere til venstre eller højre. Brugeren bliver gjort opmærksom på dette, ved at displayet begynder at blinke. Hvis denne position nås ofte, anbefales det at dreje instrumentet lidt til venstre eller højre og at begynde forfra med justeringen af strålen.

### 7.9 Automatisk centrering

Tryk samtidig på de to retningstaster (venstre og højre). Laserstrålen bevæger sig automatisk tilbage til midten.

### 7.10 Automatisk justering efter målplade 9

1. Opstil målpladen med refleksionsstrimlen vendt mod laseren.

2. Tryk på tasten til automatisk centrering af målpladen.
- BEMÆRK** Det kan vare 2 minutter at starte denne funktion.  
Instrumentet er nu indstillet efter målpladen i justeringsområdet

### 7.11 Display under søgningen

①	Instrumentet er endnu ikke parat til automatisk justering.	Laseren har endnu ikke gennemført selvnivelleringen. <b>BEMÆRK</b> Denne proces afsluttes først.
②	Displayet viser stabilisering af laserstrålen efter selvnivellering.	Vent, indtil denne proces er afsluttet.
③	Displayet viser, at søgningen er i gang.	Søgningen starter.
④	Den automatiske justering er afsluttet.	Kontrollér laserpunktet på målpladen. <b>BEMÆRK</b> Om nødvendigt kan strålen efterreguleres med fjernbetjeningen eller retningstasterne (venstre / højre) på instrumentet.
⑤	Fejl ved automatisk justering.	Hvis strålen under søgningen mister målpladen, skal processen startes forfra.

### 7.12 Vælg laserstrålefunktion

Tryk gentagne gange på laserfunktionstasten, indtil den egnede driftstype vises på displayet.  
Kontinuerlig stråle (stationær stråle)  
Blinkende stråle  
High-Power-funktion (kun på PP 25)

### 7.13 Indstilling af elektronisk libelle

Når instrumentet drejes, vises libellen på displayet i stort format.  
Indstil libellen, så den står midt i displayet.

Lysdioden begynder at blinke, så snart kompensationsområdet overskrides.

### 7.14 Indsætning af fod- og centreringsskrue

Indsæt fødder, som passer til rørdiameteren, før du opstiller laseren i røret.

#### **BEMÆRK**

Der fås fødder på 150 mm, 200 mm, 250 mm og 300 mm (6", 8", 10", 12").

### 7.15 Indstilling af målpladestørrelse

Indstil den målpladestørrelse, som passer til den aktuelle rørdiameter.

### 7.16 Målplade foran

①	Spændeskrue	Anvendes til at spænde målpladen fast i den ønskede højde.
②	Målplade lille	Målplade til 150 mm til 250 mm.
③	Libelle	Til horisontal opstilling af målpladen.
④	Målpladeholder	Anvendes til automatisk justering.

### 7.17 Målplade bag (2)

⑤	Refleksionsstrimmel
---	---------------------

### 7.18 Indstilling af parametre

#### 7.18.1 Vælg masseenhed % eller ‰

- Tryk på indtastningstasten (tænd / sluk) og låsetasten samtidig.  
På displayet vises de indstillede værdier.
- Gå til linjen „Unit“ (Enhed) med tasten „Laserstråle op / ned“.
- Vælg den værdi, du vil ændre, med retningstasten.

- Tryk på SET-tasten for at bekræfte din indtastning.  
Instrumentet skifter igen tilbage til normal driftstilstand.

#### 7.18.2 Indstilling og aktivering af sikkerhedskoden

Indtastningen af den firecifrede sikkerhedskode skal forhindre, at uautoriserede personer anvender instrumentet.  
Vær opmærksom på, at laseren - når denne sikkerheds-

kode er blevet defineret på laseren - ikke kan anvendes, medmindre dette nummer bliver indtastet. Når instrumentet tændes, bliver brugere automatisk bedt om at indtaste denne kode.

1. Tryk på indtastningstasten (tænd / sluk) og låsetasten samtidig.  
På displayet vises de indstillede værdier.
2. Gå til linjen „Input S Code“ (Indtastning af sikkerhedskode) med tasten „Laserstråle op / ned“.
3. Tryk på SET-tasten for at gå til funktionen.
4. Med tasten „Laserstråle op / ned“ og retningstasten kan du gå til det ønskede tal. Bekræft det valgte tal med tasten SET. Når de fire tal befinder sig i kodeområdet, kan disse bekræftes med tasten SET.
5. Displayet skifter tilbage til funktionen. Nu kan sikkerhedskoden aktiveres (ON med tasten SET) eller deaktiveres på et senere tidspunkt (OFF med tasten SET).  
Instrumentet skifter igen tilbage til normal driftstilstand.

### 7.18.3 Indtastning af firmanavn

I det følgende beskrives indtastning af firmanavn eller ændring af indtastet firmanavn. Der kan højst indtastes 32 tegn (16 tegn i 2 rækker).

1. Tryk på indtastningstasten (tænd / sluk) og låsetasten samtidig.  
På displayet vises de indstillede værdier.
2. Gå til linjen „Change Name“ (Skift navn) med tasten „Laserstråle op / ned“.
3. Tryk på SET-tasten for at gå til funktionen.
4. Med tasten „Laserstråle op / ned“ og retningstasten kan du gå til de ønskede bogstaver / tal. Bekræft det valgte tal med tasten SET. Når det rigtige navn / den rigtige betegnelse er indtastet, kan du bekræfte navnet eller betegnelsen med tasten SET.  
Instrumentet skifter igen tilbage til normal driftstilstand.

### 7.19 Kontrol af pålidelighed

1. Indstil laseren til en hældning på 0.000 %.
2. Anbring en stadiet 1 m fra laseren og en anden 60 m væk, og notér alle de aflæsninger, hvor laseren rammer stadiet.
3. Anbring et nivelleringsinstrument mellem de to stadier, og aflæs højdeværdierne på begge stadier.
4. Beregn ud fra aflæsningerne fra nivelleringsinstrumentet og laseren på stadierne forskellen mellem stadiet 1 og stadiet 2. Hvis begge værdier er identiske, er laseren justeret.  
**BEMÆRK** Hvis forskellene X1 og X2 ikke ligger inden for tolerancen, skal du henvende dig til nærmeste Hilti-kontakt.

### 7.20 Arbejde med fjernbetjeningen PPA 20

Funktionen "Lås" skal være deaktiveret på laserinstrumentet.

Med fjernbetjeningen PPA 20 kan du slå laseren TIL og FRA, aktivere den horisontale justering og vælge laserfunktion.

Tryk på de pågældende taster på fjernbetjeningen for at aktivere de forskellige funktioner.

### 7.21 Arbejde i standbyfunktion

Tryk på tænd/sluk-tasten for at slukke laseren.  
Med tænd/sluk-tasten på fjernbetjeningen deaktiveres kun laserstrålen, hvorefter laseren skifter til standbyfunktion (standbylysdioden på laseren blinker langsomt).  
Hvis du anvender fjernbetjeningen, skal du rette signaludgangsvinduet på fjernbetjeningen mod modtagevinduet på laseren.  
Hold tænd/sluk-tasten nede i 2 sekunder for at slå laseren til.

#### **BEMÆRK**

Hvis rørlægningslaseren flyttes, kan den ikke længere slås til med fjernbetjeningen. På rørlægningslaserens display vises fejlmeddelelsen Error. Laserstrålen blinker langsomt.

Tryk på tænd/sluk-tasten på rørlægningslaseren, og kontroller laserens opstilling.

## 8 Rengøring og vedligeholdelse

### 8.1 Rengøring og aftørring

1. Pust støv af linserne.
2. Undlad at berøre glasset med fingrene.
3. Der må kun anvendes rene og bløde klude; de kan om nødvendigt vædes med ren alkohol eller lidt vand.  
**BEMÆRK** Undlad at anvende andre væsker, da de kan angribe plastdelene.
4. Vær opmærksom på temperaturgrænseværdierne ved opbevaring af udstyret, særligt i vinter- og sommerperioden, hvis det opbevares i en bil (-30 °C til +60 °C).

### 8.2 Opbevaring

Instrumenter, der er blevet våde, bør pakkes ud. Laser, transportkasse og tilbehør skal tørres af (ved højst 40 °C) og rengøres. Udstyret må først pakkes ned igen, når det er helt tørt.

Hvis instrumentet har ligget ubrugt hen i længere tid eller er blevet transporteret langt, skal der gennemføres en kontrolmåling, inden det tages i brug igen.

Tag batterierne ud af instrumentet før længere tids opbevaring.

### 8.3 Transport

Til transport eller forsendelse af udstyret bør der benyttes enten en Hilti-forsendelseskasse eller tilsvarende egnet emballage.

#### FORSIGTIG

Instrumentet skal altid sendes uden batteri i.

### 8.4 Hilti-kalibrering

Det anbefales regelmæssigt at få kontrolleret rotationslaseren og modtagerinstrumenterne hos Hilti-kalibrering, så der er sikkerhed for, at standarderne og de lovmæssige krav kan opfyldes.

Hilti-kalibrering er altid til rådighed, men vi anbefaler, at der gøres brug af den mindst én gang om året.

Hilti-kalibrering bekræfter, at specifikationerne for det kontrollerede instrument på dagen for afprøvningen svarer til de tekniske angivelser i brugsanvisningen.

Hvis der er afvigelser fra producentens angivelser, indstilles de brugte måleinstrumenter igen. Efter justering og kontrol sættes en kalibreringsmærkat på instrumentet, og det bekræftes skriftligt med et kalibreringscertifikat, at det arbejder inden for producentens angivelser.

Kalibreringscertifikater kræves altid til virksomheder, der er certificeret iht. ISO 9001.

Du kan få flere oplysninger ved at kontakte Hilti.

## 9 Fejlsøgning

Fejl	Mulig årsag	Afhjælpning
E02/03	Der foreligger et internt måleproblem	Slå instrumentet FRA og TIL igen. Der kan vises en fejlmeddelelse, hvis instrumentet forstyrres eller rystes. Afhjælp i så fald problemerne.
E99	Internt hukommelsesproblem	Slå instrumentet FRA og TIL igen.
ERROR	Instrumentet blev flyttet i standby-tilstand	Sluk instrumentet, og tænd det igen, og kontrollér laserens opstilling. <b>BEMÆRK</b> Hvis fejlene fortsætter, skal du henvende dig til din nærmeste Hilti-kontakt.

da

## 10 Bortskaffelse

### ADVARSEL

Hvis udstyret ikke bortskaffes korrekt, kan der ske følgende:

Ved afbrænding af plastikdele kan der opstå giftig røggas, som man kan blive syg af at indånde.

Ved beskadigelse eller kraftig opvarmning kan batteriet eksplodere og dermed forårsage forgiftning, forbrænding, ætsning eller forurening af miljøet.

Ved en skødesløs bortskaffelse kan udstyret havne i hænderne på ukyndige personer, som ikke ved, hvordan udstyret håndteres korrekt. Dette kan medføre, at du selv eller andre kommer slemt til skade, eller at miljøet forurenes.



Størstedelen af de materialer, som anvendes ved fremstillingen af Hilti-produkter, kan genbruges. Materialerne skal sorteres, før de kan genbruges. I mange lande findes der allerede ordninger, hvor Hilti samler sine brugte produkter ind til genbrug. Yderligere oplysninger får du hos Hilti-kundeservice eller din lokale Hilti-konsulent.



Kun for EU-lande

Elværktøj må ikke bortskaffes som almindeligt affald!

I henhold til Rådets direktiv om bortskaffelse af elektriske og elektroniske produkter og gældende national lovgivning skal brugte maskiner indsamles separat og bortskaffes på en måde, der skåner miljøet mest muligt.





Bortskaffelse af batterierne skal ske i overensstemmelse med de nationale forskrifter.

## 11 Producentgaranti - Produkter

Hilti garanterer, at det leverede produkt er fri for materiale- og fabriktionsfejl. Garantien forudsætter, at produktet anvendes og håndteres samt vedligeholdes og rengøres i henhold til Hilti-brugsanvisningen, og at den tekniske enhed er bevaret, dvs. at der udelukkende er anvendt originale Hilti-forbrugsmaterialer, -tilbehørsdele og -reservedele til produktet.

Garantien omfatter reparation uden beregning eller udskiftning af defekte dele uden beregning i hele produktets levetid. Dele, der som følge af normalt slid trænger til at blive udskiftet eller repareret, er ikke omfattet af garantien.

**Hilti afviser alle yderligere krav, medmindre den nationale lovgivning forbyder en sådan afvisning. Hilti**

**påtager sig således intet ansvar for direkte eller indirekte skader, samtidige eller efterfølgende skader, tab eller omkostninger, som er opstået i forbindelse med eller på grund af anvendelsen af produktet, eller som er opstået på grund af produktets uegnethed til et bestemt formål. Stiltiende garantier for anvendelse eller egnethed til et bestemt formål udelukkes udtrykkeligt.**

I forbindelse med reparation eller udskiftning af produktet eller dele deraf, forudsættes det, at produktet eller de pågældende dele indsendes til Hilti, umiddelbart efter at skaden er konstateret.

Nærværende garanti omhandler samtlige garantiforpligtelser fra Hiltis side og erstatter alle tidligere eller samtidige garantierklæringer, såvel skriftlige som mundtlige.

## 12 FCC-erklæring (gælder i USA) / IC-erklæring (gælder i Canada)

### FORSIGTIG

Denne fjernbetjening er blevet testet og fundet i overensstemmelse med grænserne for klasse B digitalt udstyr, jf. afsnit 15 i FCC-reglerne. Disse grænser er fastlagt for at sikre rimelig beskyttelse mod skadelige forstyrrelser i beboelsesområder. Udstyr af denne type frembringer, bruger og kan udsende radiofrekvensenergi. Hvis det ikke installeres og anvendes i overensstemmelse med brugsanvisningen, kan det medføre skadelige forstyrrelser af radiokommunikationen.

Der er imidlertid ingen garanti for, at forstyrrelser ikke kan opstå i specifikke installationer. Hvis dette instrument medfører forstyrrelse af radio- eller tv-modtagere, hvilket kan konstateres ved at tænde og slukke for in-

strumentet, opfordres brugeren til at forsøge at eliminere forstyrrelserne ved hjælp af følgende foranstaltninger:

Drej eller flyt modtagerantennen.

Forøg afstanden mellem instrumentet og modtageren.

Søg råd og vejledning hos forhandleren eller en erfaren radio/tv-tekniker.

### BEMÆRK

Ændringer eller modifikationer, som ikke udtrykkeligt er godkendt af Hilti som værende i overensstemmelse med gældende regler, kan begrænse brugerens ret til at anvende instrumentet.

## 13 EF-overensstemmelseserklæring (original)

Betegnelse:	Rørlægningslaser
Typebetegnelse:	PP 10 / 25
Generation:	01
Produktionsår:	2010

Vi erklærer som eneansvarlige, at dette produkt er i overensstemmelse med følgende direktiver og standarder: 2011/65/EU, 2006/95/EU, 2004/108/EU, EN ISO 12100.

**Hilti Corporation, Feldkircherstrasse 100,  
FL-9494 Schaan**



**Paolo Luccini**

Head of BA Quality and Process Management  
Business Area Electric Tools & Accessories  
01/2012



**Matthias Gillner**

Executive Vice President  
Business Area Electric Tools & Accessories  
01/2012

### Tekniske dokumentation ved:

Hilti Entwicklungsgesellschaft mbH  
Zulassung Elektrowerkzeuge  
Hiltistrasse 6  
86916 Kaufering  
Deutschland

da



Hilti Corporation

LI-9494 Schaan

Tel.: +423 / 234 21 11

Fax: +423 / 234 29 65

[www.hilti.com](http://www.hilti.com)

Hilti = registered trademark of Hilti Corp., Schaan

W 3775 | 0913 | 00-Pos. 1 | 1

Printed in Germany © 2013

Right of technical and programme changes reserved S. E. & O.

421994 / A3



421994