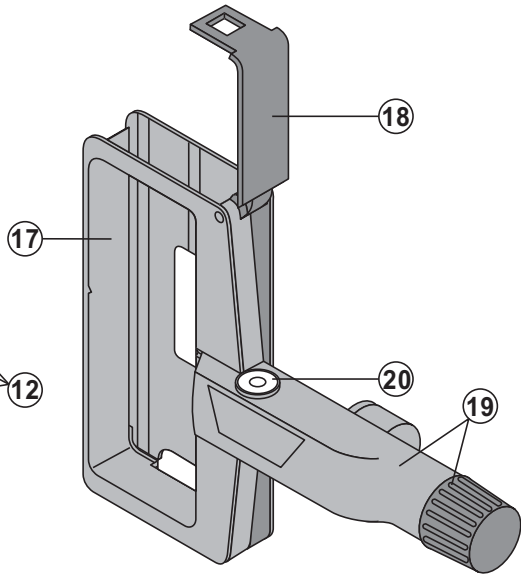
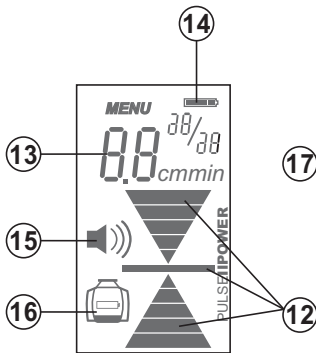
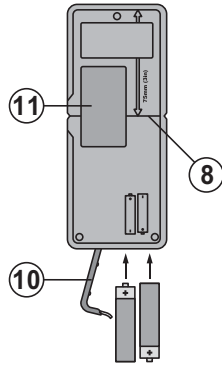
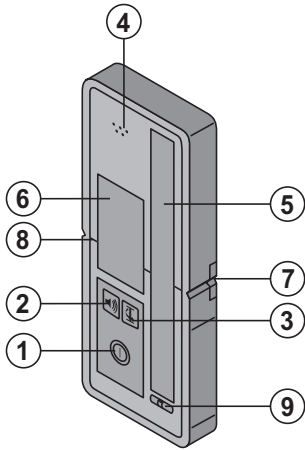


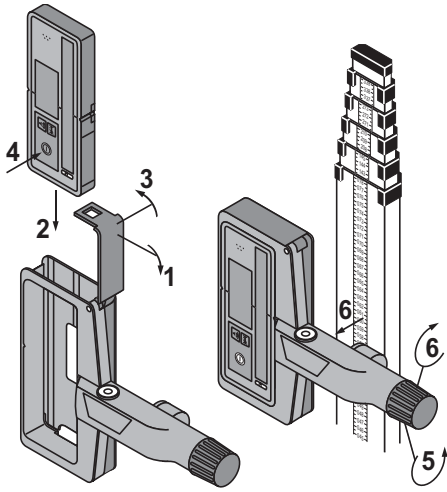
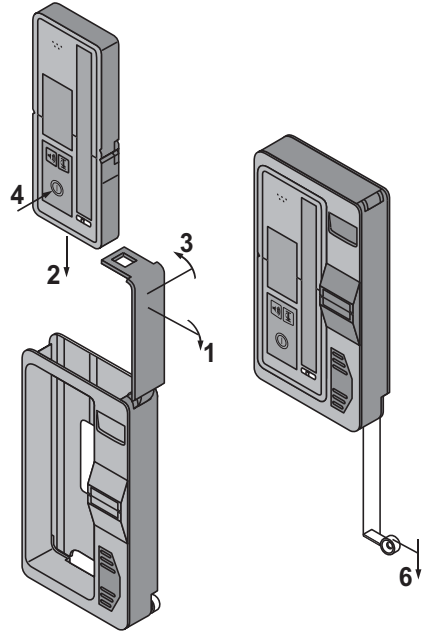
HILTI

PRA 30/ PRA 31

Bedienungsanleitung	de
Operating instructions	en
Mode d'emploi	fr
Istruzioni d'uso	it
Manual de instrucciones	es
Manual de instruções	pt
Gebruiksaanwijzing	nl
Brugsanvisning	da
Bruksanvisning	sv
Bruksanvisning	no
Käyttöohje	fi
Οδηγίες χρήσεως	el
Használati utasítás	hu
Instrukcja obsługi	pl
Инструкция по эксплуатации	ru
Návod k obsluze	cs
Návod na obsluhu	sk
Upute za uporabu	hr
Navodila za uporabo	sl
Ръководство за обслужване	bg
Instrucțiuni de utilizare	ro
Kullanma Talimatı	tr
دليل الاستعمال	ar
Lietošanas pamācība	lv
Instrukcija	lt
Kasutusjuhend	et
取扱説明書	ja
사용설명서	ko
操作说明书	cn





2**3**

PRA 30 / PRA 31 Fernbedienung / Laser-Empfänger

Lesen Sie die Bedienungsanleitung vor Inbetriebnahme unbedingt durch.

Bewahren Sie diese Bedienungsanleitung immer beim Gerät auf.

Geben Sie das Gerät nur mit Bedienungsanleitung an andere Personen weiter.

Inhaltsverzeichnis	Seite
1 Allgemeine Hinweise	1
2 Beschreibung	2
3 Technische Daten	3
4 Sicherheitshinweise	3
5 Inbetriebnahme	4
6 Bedienung	4
7 Pflege und Instandhaltung	5
8 Entsorgung	5
9 Herstellergewährleistung Geräte	6
10 FCC-Hinweis (gültig in USA)	6
11 EG-Konformitätserklärung (Original)	7

Die Zahlen verweisen jeweils auf Abbildungen. Die Abbildungen zum Text finden Sie auf den ausklappbaren Umschlagseiten. Halten Sie diese beim Studium der Anleitung geöffnet.

Im Text dieser Bedienungsanleitung bezeichnet »das Gerät« immer den Laser-Empfänger PRA 30 / PRA 31.

Gerätebauteile, Bedienungs- und Anzeigeelemente

de

PRA 30 / PRA 31 Laserempfänger

- Ein/ Aus-Taste
- Taste für akustisches Signal
- Einheitentaste
- Austrittsöffnung für das akustische Signal
- Empfangsfeld
- Anzeigefeld vorne
- Markierungskerbe
- Bezugsebene
- Libelle
- Batteriedeckel
- Anzeigefeld hinten

PRA 30 / PRA 31 Laserempfängeranzeige

- Anzeige der Position des Empfängers relativ zur Höhe der Laserebene
- Exakter Abstand des Empfängers relativ zur Laserebene
- Batteriezustandsanzeige
- Lautstärkeanzeige
- Anzeige für niedrige Energie des Rotationslasers

PRA 80 Laserempfängerhalter

- Schutzkäfig
- Verschluss
- Befestigungsarm mit Drehgriff
- Libelle

1 Allgemeine Hinweise

1.1 Signalworte und Ihre Bedeutung

GEFAHR

Für eine unmittelbar drohende Gefahr, die zu schweren Körperverletzungen oder zum Tod führt.

WARNUNG

Für eine möglicherweise gefährliche Situation, die zu schweren Körperverletzungen oder zum Tod führen kann.

VORSICHT

Für eine möglicherweise gefährliche Situation, die zu leichten Körperverletzungen oder zu Sachschaden führen könnte.

HINWEIS

Für Anwendungshinweise und andere nützliche Informationen.

1.2 Erläuterung der Piktogramme und weitere Hinweise

Warnzeichen



Warnung vor allgemeiner Gefahr

Symbole



Vor Benutzung Bedienungsanleitung lesen



Abfälle der Wiederverwertung zuführen

Ort der Identifizierungsdetails auf dem Gerät

Die Typenbezeichnung und die Serienkennzeichnung sind auf dem Typenschild Ihres Geräts angebracht. Übertragen Sie diese Angaben in Ihre Bedienungsanleitung und beziehen Sie sich bei Anfragen an unsere Vertretung oder Servicestelle immer auf diese Angaben.

Typ: _____

Generation: 01 _____

Serien Nr.: _____

2 Beschreibung**2.1 Bestimmungsgemäße Verwendung**

Der Hilti Laser-Empfänger PRA 30 / PRA 31 ist zur Detektion von Laserstrahlen bei rotierenden Lasern bestimmt. Befolgen Sie die Angaben zu Betrieb, Pflege und Instandhaltung in der Bedienungsanleitung. Berücksichtigen Sie die Umgebungseinflüsse. Benutzen Sie das Gerät nicht, wo Brand- oder Explosionsgefahr besteht. **Manipulationen oder Veränderungen am Gerät sind nicht erlaubt.**

2.2 Merkmale

Das Gerät kann entweder von Hand gehalten werden oder mit dem passenden Halter auf eine Messstange, Teleskopstange, Nivellierlatten, Holzlatten, Gestellen usw. angebracht werden.

2.3 Anzeigeelemente**HINWEIS**

Das Displayfeld des PRA 30 / PRA 31 Laserempfängers verfügt über mehrere Symbole zur Darstellung verschiedener Sachverhalte.

Anzeige der Position des Empfängers zur Höhe der Laserebene	Die Anzeige der Position des Empfängers in Bezug auf die Höhe der Laserebene zeigt durch einen Pfeil die Richtung an, in die der Empfänger bewegt werden muss, um sich genau auf gleicher Ebene wie der Laser zu befinden.
Batteriezustandsanzeige	Die Batteriezustandsanzeige zeigt die Restkapazität der Batterie an.
Lautstärke	Keine sichtbare Anzeige des Lautstärkensymbols bedeutet die Lautstärke ist ausgeschaltet. Wird 1 Balken angezeigt, ist die Lautstärke "leise" eingestellt. Werden 2 Balken angezeigt ist die Lautstärke "normal" eingestellt. Werden 3 Balken angezeigt, bedeutet das die Lautstärke "laut" eingestellt.
PRE 3 Batteriezustandsanzeige	Wenn das Akku-Pack vom PRE 3 geladen werden muss, erscheint das PRE 3 Symbol auf der Anzeige (nur wenn der PRA 30 / PRA 31 ein Signal vom PRE 3 empfängt).
Einheitenanzeige	Zeigt den genauen Abstand des Empfängers zur Laserebene in der gewünschten Masseinheit an.

2.4 Lieferumfang

- 1 Laser-Empfänger PRA 30 / PRA 31
- 1 Bedienungsanleitung
- 2 Batterien (AA-Zellen)
- 1 Herstellerzertifikat

3 Technische Daten

Technische Änderungen vorbehalten!

Operationsbereich Detektion (Durchmesser)	2...400 m (6 to 1300 ft)
Anzeigebereich der Laserebene	± 0,5 mm (0.02 in)
Akustischer Signalgeber	3 Lautstärken mit der Möglichkeit zur Unterdrückung
Flüssig-Kristall-Anzeige	Beidseitig
Empfangsbereich	120 mm (5 in)
Zentrumsanzeige von Gehäuse Oberkante	75 mm (3 in)
Markierungskerben	Auf beiden Seiten
Automatische Selbstabschaltung	ohne Detektierung: 15 min
Abmessungen	160 mm (6.5") X 67 mm (2.6") X 27 mm (0.9")
Gewicht (inklusive Batterie)	0,25 kg (0.6 lbs)
Energieversorgung	2 AA-Zellen
Lebensdauer Batterie (Alkalimangan)	Temperatur +20 °C (+68 °F): 50 h
Betriebstemperatur	-20...+50 °C (-4 °F bis 122 °F)
Lagertemperatur	-25...+60 °C (-13°F bis 140 °F)
Schutzklasse	IP 56 gemäss IEC 529

de

4 Sicherheitshinweise

4.1 Grundlegende Sicherheitsvermerke

Neben den sicherheitstechnischen Hinweisen in den einzelnen Kapiteln dieser Bedienungsanleitung sind folgende Bestimmungen jederzeit strikt zu beachten.

4.2 Allgemeine Sicherheitsmassnahmen

- Halten Sie beim Arbeiten andere Personen, insbesondere Kinder, vom Wirkungsbereich fern.
- Überprüfen Sie das Gerät vor dem Gebrauch. Falls das Gerät beschädigt ist, lassen Sie es durch eine Hilti-Servicestelle reparieren.
- Machen Sie keine Sicherheitseinrichtungen unwirksam und entfernen Sie keine Hinweis- und Warnschilder.
- Nach einem Sturz oder anderen mechanischen Einwirkungen muss das Gerät in einem Hilti Service-Center überprüft werden.
- Stellen Sie bei der Verwendung mit Adaptern sicher, dass das Gerät richtig eingesetzt ist.
- Um Fehlmessungen zu vermeiden, müssen Sie das Empfangsfeld sauber halten.
- Obwohl das Gerät für den harten Baustelleneinsatz konzipiert ist, sollten Sie es, wie andere optische und elektrische Geräte (Feldstecher, Brille, Fotoapparat) sorgfältig behandeln.
- Obwohl das Gerät gegen den Eintritt von Feuchtigkeit geschützt ist, sollten Sie das Gerät vor dem Versorgen in den Transportbehälter trockenwischen.
- Halten Sie das Gerät so weit wie möglich von Ohren entfernt, um Gehörschäden zu vermeiden.

4.2.1 Elektrisch



- Die Batterien dürfen nicht in die Hände von Kindern gelangen.
- Überhitzen Sie die Batterien nicht und setzen Sie sie nicht einem Feuer aus. Die Batterien können explodieren oder es können toxische Stoffe freigesetzt werden.
- Laden Sie die Batterien nicht auf.
- Verlöten Sie die Batterien nicht im Gerät.
- Entladen Sie die Batterien nicht durch Kurzschliessen, sie können dadurch überhitzen und Verbrennungen verursachen.
- Öffnen Sie die Batterien nicht und setzen Sie sie nicht übermässiger mechanischer Belastung aus.

4.3 Sachgemässe Einrichtung der Arbeitsplätze

- Vermeiden Sie, bei Ausrichtarbeiten auf Leitern, eine abnormale Körperhaltung. Sorgen Sie für sicheren Stand und halten Sie jederzeit das Gleichgewicht.
- Messungen durch oder auf Glasscheiben oder durch andere Objekte können das Messresultat verfälschen.
- Verwenden Sie das Gerät nur innerhalb der definierten Einsatzgrenzen.

- d) **Das Arbeiten mit Messlatten in der Nähe von Hochspannungsleitungen ist nicht erlaubt.**

4.4 Elektromagnetische Verträglichkeit

Obwohl das Gerät die strengen Anforderungen der einschlägigen Richtlinien erfüllt, kann Hilti die Möglichkeit

nicht ausschliessen, dass das Gerät durch starke Strahlung gestört wird, was zu einer Fehloperation führen kann. In diesem Fall oder anderen Unsicherheiten müssen Kontrollmessungen durchgeführt werden. Ebenfalls kann Hilti nicht ausschliessen dass andere Geräte (z.B. Navigations-einrichtungen von Flugzeugen) gestört werden.

de

5 Inbetriebnahme



5.1 Batterien einsetzen

VORSICHT

Setzen Sie keine beschädigten Batterien ein.

GEFAHR

Mischen Sie nicht neue und alte Batterien. Verwenden Sie keine Batterien von verschiedenen Herstellern oder mit unterschiedlichen Typenbezeichnungen.

HINWEIS

Das Gerät darf nur mit den von Hilti empfohlenen Batterien betrieben werden.

6 Bedienung



6.1 Gerät Ein- und Ausschalten

Drücken Sie die Ein/ Aus-Taste.

6.2 Arbeiten mit dem Gerät

Der PRA 30 / PRA 31 Laserempfänger kann für Distanzen (Radien) bis 200m (650ft) benutzt werden. Die Anzeige des Laserstrahls erfolgt optisch und akustisch.

6.2.1 Arbeiten mit dem Laserempfänger als Handgerät

1. Drücken Sie die Ein / Aus-Taste.
2. Halten Sie den PRA 30 / PRA 31 direkt in die rotierende Laserstrahlebene.
Der Laserstrahl wird durch ein optisches und akustisches Signal angezeigt.

6.2.2 Arbeiten mit dem Laserempfänger im PRA 80 Empfängerhalter

1. Öffnen Sie den Verschluss am PRA 80.
2. Setzen Sie den Laserempfänger PRA 30 / PRA 31 in den Empfängerhalter PRA 80 ein.
3. Schliessen Sie den Verschluss am PRA 80.
4. Schalten Sie den Laserempfänger mit der Ein/ Aus-Taste ein.
5. Öffnen Sie den Drehgriff.
6. Befestigen Sie den Empfängerhalten PRA 80 sicher an der Teleskopstange oder Nivellierstange durch schliessen des Drehgriffs.
7. Halten Sie den PRA 30 / PRA 31 mit dem Sichtfenster direkt in die rotierende Laserstrahlebene.
Der Laserstrahl wird durch ein optisches und akustisches Signal angezeigt.

6.2.3 Arbeiten mit dem Höhenübertragungsgerät PRA 81

1. Öffnen Sie den Verschluss am PRA 81.
2. Setzen Sie den Laserempfänger PRA 30 / PRA 31 in das Höhenübertragungsgerät PRA 81 ein.
3. Schliessen Sie den Verschluss am PRA 81.
4. Schalten Sie den Laserempfänger mit der Ein/ Aus-Taste ein.
5. Halten Sie den PRA 30 / PRA 31 mit dem Sichtfenster direkt in die rotierende Laserstrahlebene.
Der Laserstrahl wird durch ein optisches und akustisches Signal angezeigt.
6. Messen Sie den gewünschten Abstand mit Hilfe des Massbandes.

6.2.4 Menüoptionen

Drücken Sie beim Einschalten des PRA 30 / PRA 31 die Ein / Aus-Taste für zwei Sekunden.
Die Menüanzeige erscheint im Anzeigefeld.

Verwenden Sie die Einheitentaste, um zwischen metrischen und anglo-amerikanischen Einheiten zu wechseln. Verwenden Sie die Lautstärketaste, um die höhere Tonfrequenz dem oberen oder unteren Empfängerbereich zuzuordnen.

Schalten Sie den PRA 30 / PRA 31 aus, um die Einstellungen zu speichern.

6.2.5 Einheiteneinstellung

Mit der Einheitentaste können Sie die gewünschte Einheit, entsprechend der Länderversion einstellen (mm / cm / off) oder (1/16in / 1/8in / off).

6.2.6 Lautstärke des akustischen Signals einstellen

Beim Einschalten des Geräts ist die Lautstärke auf "normal" eingestellt. Durch Drücken der Taste "akustisches

Signal" kann die Lautstärke von "normal" auf "laut", durch

ein weiteres Drücken auf "aus" und durch ein weiteres Drücken auf "leise" umgeschaltet werden.

7 Pflege und Instandhaltung

7.1 Reinigen und trocknen

1. Staub von Oberfläche wegblasen.
2. Anzeigefelder bzw. Empfangsfenster nicht mit den Fingern berühren.
3. Nur mit sauberen und weichen Lappen reinigen; wenn nötig mit reinem Alkohol oder etwas Wasser befeuchten.
HINWEIS Keine anderen Flüssigkeiten verwenden, da diese die Kunststoffteile angreifen können.
4. Temperaturgrenzwerte bei der Lagerung Ihrer Ausrüstung beachten, speziell im Winter / Sommer, wenn Sie Ihre Ausrüstung im Fahrzeug-Innenraum aufbewahren (-25 °C bis +60 °C/ -22 °F bis +140 °F).

7.2 Lagern

Nass gewordene Geräte auspacken. Geräte, Transportbehälter und Zubehör abtrocknen (bei höchstens 40 °C / 104 °F) und reinigen. Ausrüstung erst wieder einpacken, wenn sie völlig trocken ist, anschließend trocken lagern.

Führen Sie nach längerer Lagerung oder längerem Transport Ihrer Ausrüstung vor Gebrauch eine Kontrollmessung durch.

Bitte entnehmen Sie vor längeren Lagerzeiten die Batterien aus dem Gerät. Durch auslaufende Batterien kann das Gerät beschädigt werden.

7.3 Transportieren

Verwenden Sie für den Transport oder Versand Ihrer Ausrüstung entweder den Hilti Versandkoffer oder eine gleichwertige Verpackung.

GEFAHR

Gerät immer ohne eingesetzte Batterien transportieren.

7.4 Hilti Kalibrierservice

Wir empfehlen die regelmässige Überprüfung der Geräte durch den Hilti Kalibrierservice zu nutzen, um die Zuverlässigkeit gemäss Normen und rechtlichen Anforderungen gewährleisten zu können.

8 Entsorgung

GEFAHR

Bei unsachgemäsem Entsorgen der Ausrüstung können folgende Ereignisse eintreten:

Beim Verbrennen von Kunststoffteilen entstehen giftige Abgase, an denen Personen erkranken können.

Batterien können explodieren und dabei Vergiftungen, Verbrennungen, Verätzungen oder Umweltverschmutzung verursachen, wenn sie beschädigt oder stark erwärmt werden.

Bei leichtfertigem Entsorgen ermöglichen Sie unberechtigten Personen, die Ausrüstung sachwidrig zu verwenden. Dabei können Sie sich und Dritte schwer verletzen sowie die Umwelt verschmutzen.



Hilti-Geräte sind zu einem hohen Anteil aus wiederverwertbaren Materialien hergestellt. Voraussetzung für eine Wiederverwertung ist eine sachgemässe Stofftrennung. In vielen Ländern ist Hilti bereits eingerichtet, Ihr Altgerät zur Verwertung zurückzunehmen. Fragen Sie den Hilti Kundenservice oder Ihren Verkaufsberater.



Nur für EU Länder

Werfen Sie elektronische Messgeräte nicht in den Hausmüll!

Gemäss Europäischer Richtlinie über Elektro- und Elektronik-Altgeräte und Umsetzung in nationales Recht müssen verbrauchte Elektrowerkzeuge getrennt gesammelt und einer umweltgerechten Wiederverwertung zugeführt werden.



Entsorgen Sie die Batterien nach den nationalen Vorschriften. Bitte helfen Sie die Umwelt zu schützen.

9 Herstellergewährleistung Geräte

Hilti gewährleistet, dass das gelieferte Gerät frei von Material- und Fertigungsfehler ist. Diese Gewährleistung gilt unter der Voraussetzung, dass das Gerät in Übereinstimmung mit der Hilti Bedienungsanleitung richtig eingesetzt und gehandhabt, gepflegt und gereinigt wird, und dass die technische Einheit gewahrt wird, d.h. dass nur Original Hilti Verbrauchsmaterial, Zubehör und Ersatzteile mit dem Gerät verwendet werden.

Diese Gewährleistung umfasst die kostenlose Reparatur oder den kostenlosen Ersatz der defekten Teile während der gesamten Lebensdauer des Gerätes. Teile, die dem normalen Verschleiss unterliegen, fallen nicht unter diese Gewährleistung.

Weitergehende Ansprüche sind ausgeschlossen, soweit nicht zwingende nationale Vorschriften entgegen-

stehen. Insbesondere haftet Hilti nicht für unmittelbare oder mittelbare Mangel- oder Mangelfolgeschäden, Verluste oder Kosten im Zusammenhang mit der Verwendung oder wegen der Unmöglichkeit der Verwendung des Gerätes für irgendeinen Zweck. Stillschweigende Zusicherungen für Verwendung oder Eignung für einen bestimmten Zweck werden ausdrücklich ausgeschlossen.

Für Reparatur oder Ersatz sind Gerät oder betroffene Teile unverzüglich nach Feststellung des Mangels an die zuständige Hilti Marktorganisation zu senden.

Die vorliegende Gewährleistung umfasst sämtliche Gewährleistungsverpflichtungen seitens Hilti und ersetzt alle früheren oder gleichzeitigen Erklärungen, schriftlichen oder mündlichen Verabredungen betreffend Gewährleistung.

10 FCC-Hinweis (gültig in USA)

VORSICHT

Dieses Gerät hat in Tests die Grenzwerte eingehalten, die in Abschnitt 15 der FCC-Bestimmungen für digitale Geräte der Klasse B festgeschrieben sind. Diese Grenzwerte sehen für die Installation in Wohngebieten einen ausreichenden Schutz vor störenden Abstrahlungen vor. Geräte dieser Art erzeugen und verwenden Hochfrequenzen und können diese auch ausstrahlen. Sie können daher, wenn sie nicht den Anweisungen entsprechend installiert und betrieben werden, Störungen des Rundfunkempfangs verursachen.

Es kann aber nicht garantiert werden, dass bei bestimmten Installationen nicht doch Störungen auftreten können. Falls dieses Gerät Störungen des Radio- oder Fernsehempfangs verursacht, was durch Aus- und Wiederein-

schalten des Geräts festgestellt werden kann, ist der Benutzer angehalten, die Störungen mit Hilfe folgender Massnahmen zu beheben:

Die Empfangsantenne neu ausrichten oder versetzen.

Den Abstand zwischen Gerät und Empfänger vergrößern.

Lassen Sie sich von Ihrem Händler oder einem erfahrenen Radio- und Fernstehtechner helfen.

HINWEIS

Änderungen oder Modifikationen, die nicht ausdrücklich von Hilti erlaubt wurden, kann das Recht des Anwenders einschränken, das Gerät in Betrieb zu nehmen.

11 EG-Konformitätserklärung (Original)

Bezeichnung:	Fernbedienung / Laser-Empfänger
Typenbezeichnung:	PRA 30 / PRA 31
Generation:	01
Konstruktionsjahr:	2008/2009

Wir erklären in alleiniger Verantwortung, dass dieses Produkt mit den folgenden Richtlinien und Normen übereinstimmt: 2011/65/EU, 2006/95/EG, 2004/108/EG.

**Hilti Aktiengesellschaft, Feldkircherstrasse 100,
FL-9494 Schaan**



Paolo Luccini
Head of BA Quality and Process Management
Business Area Electric Tools & Accessories
01/2012



Matthias Gillner
Executive Vice President
Business Area Electric Tools & Accessories
01/2012

Technische Dokumentation bei:

Hilti Entwicklungsgesellschaft mbH
Zulassung Elektrowerkzeuge
Hiltistrasse 6
86916 Kaufering
Deutschland

de

ORIGINAL OPERATING INSTRUCTIONS

PRA 30 / PRA 31 remote control / laser receiver

en

It is essential that the operating instructions are read before the tool is operated for the first time.

Always keep these operating instructions together with the tool.

Ensure that the operating instructions are with the tool when it is given to other persons.

Contents	Page
1 General information	8
2 Description	9
3 Technical data	9
4 Safety instructions	10
5 Before use	11
6 Operation	11
7 Care and maintenance	12
8 Disposal	12
9 Manufacturer's warranty - tools	13
10 FCC statement (applicable in USA)	13
11 EC declaration of conformity (original)	14

I These numbers refer to the corresponding illustrations. The illustrations can be found on the fold-out cover pages. Keep these pages open while studying the operating instructions.

In these operating instructions, the designation "the tool" always refers to the PRA 30 / PRA 31 laser receiver.

Parts, operating controls and indicators **I**

PRA 30 / PRA 31 laser receiver

- ① On/off button
- ② Audible signal button
- ③ Units button
- ④ Audible signal aperture
- ⑤ Receiving area
- ⑥ Display area, front
- ⑦ Marking notch
- ⑧ Reference plane
- ⑨ Spirit level
- ⑩ Battery compartment cover
- ⑪ Display area, rear

PRA 30 / PRA 31 laser receiver display

- ⑫ Display showing the position of the receiver relative to the height of the laser plane
- ⑬ Exact distance of the receiver from the laser plane
- ⑭ Battery status indicator
- ⑮ Volume indicator
- ⑯ Rotating laser low energy indicator

PRA 80 laser receiver holder

- ⑰ Protective cage
- ⑱ Catch
- ⑲ Mounting arm with rotating grip
- ⑳ Spirit level

1 General information

1.1 Safety notices and their meaning

DANGER

Draws attention to imminent danger that will lead to serious bodily injury or fatality.

WARNING

Draws attention to a potentially dangerous situation that could lead to serious personal injury or fatality.

CAUTION

Draws attention to a potentially dangerous situation that could lead to slight personal injury or damage to the equipment or other property.

NOTE

Draws attention to an instruction or other useful information.

1.2 Explanation of the pictograms and other information

Warning signs



General warning

Symbols



Read the operating instructions before use



Return waste material for recycling.

Location of identification data on the tool

The type designation and serial number can be found on the type identification plate on the tool. Make a note of this data in your operating instructions and always refer to it when making an enquiry to your Hilti representative or service department.

Type: _____

Generation: 01 _____

Serial no.: _____

en

2 Description

2.1 Use of the product as directed

The Hilti PRA 30 / 31 laser receiver is designed to detect the laser beam from rotating lasers.

Observe the information printed in the operating instructions concerning operation, care and maintenance.

Take the influences of the surrounding area into account. Do not use the tool where there is a risk of fire or explosion.

Modification of the tool or tampering with its parts is not permissible.

2.2 Features

The tool can either be held by hand or, using the corresponding holder, mounted on a measuring staff, telescopic staff, leveling staff, wooden batten or frame etc.

2.3 Indicators

NOTE

The display of the PRA 30 / 31 laser receiver uses several symbols to indicate various modes or statuses.

Display showing the position of the receiver relative to the height of the laser plane	The position of the receiver relative to the height of the laser plane is shown by an arrow indicating the direction in which the receiver has to be moved in order to bring it exactly into alignment with the laser.
Battery status indicator	The battery status indicator shows the remaining battery capacity.
Volume level	When no volume level symbol is visible in the display, the volume level is set to zero (off). If 1 column is shown, the volume is set to "quiet". If 2 columns are shown, the volume is set to "normal". If 3 columns are shown, the volume is set to "loud".
PRE 3 battery status indicator	The PRE 3 symbol is shown in the display (only if the PRA 30 / 31 is receiving a signal from the PRE 3) when the PRE 3 battery requires charging.
Units indicator	Shows the exact distance of the receiver from the laser plane in the desired measuring units.

2.4 Items supplied

- 1 PRA 30 / PRA 31 laser receiver
- 1 Operating instructions
- 2 Batteries (size AA cells)
- 1 Manufacturer's certificate

3 Technical data

Right of technical changes reserved.

Detection range (area diameter)	2...400 m (6 to 1300 ft)
Laser plane indication area	± 0.5 mm (0.02 in)
Audible signal generator	3 volume levels plus mute setting
Liquid crystal display	On both sides
Receiving range	120 mm (5 in)

Center indication from top edge of casing	75 mm (3 in)
Marking notches	On both sides
Automatic power-off	When no beam is detected: 15 min
Dimensions	160 mm (6.5") X 67 mm (2.6") X 27 mm (0.9")
Weight (including batteries)	0.25 kg (0.6 lbs)
Power source	2 AA-size batteries
Battery life (alkaline-manganese)	Temperature +20°C (+68 °F): 50 h
Operating temperature range	-20... +50°C (-4°F to 122°F)
Storage temperature	-25... +60°C (-13 °F to 140 °F)
Protection class	IP 56 in accordance with IEC 529

4 Safety instructions

4.1 Basic information concerning safety

In addition to the information relevant to safety given in each of the sections of these operating instructions, the following points must be strictly observed at all times.

4.2 General safety rules

- Keep other persons, especially children, away from the area in which the work is being carried out.
- Check the condition of the tool before use. If the tool is found to be damaged, have it repaired at a Hilti service center.
- Do not render safety devices ineffective and do not remove information and warning notices.
- The tool must be checked at a Hilti service center after it has been dropped or subjected to other mechanical stresses.
- If mounting on an adapter, check that the tool is fitted correctly.
- To avoid measurement errors, the receiving area must be kept clean.
- Although the tool is designed for the tough conditions of jobsite use, as with other optical and electronic instruments (e.g. binoculars, spectacles, cameras) it should be treated with care.
- Although the tool is protected to prevent entry of dampness, it should be wiped dry each time before being put away in its transport container.
- To avoid hearing damage, hold the tool as far away as possible from your ear (and other persons' ears).

4.2.1 Electrical



- Keep the batteries out of reach of children.
- Do not allow the batteries to overheat and do not expose them to fire. The batteries may explode or release toxic substances.
- Do not charge the batteries.
- Do not solder the batteries into the tool.
- Do not discharge the batteries by short circuiting as this may cause them to overheat and present a risk of personal injury (burns).
- Do not attempt to open the batteries and do not subject them to excessive mechanical stress.

4.3 Proper organization of the work area

- Avoid unfavorable body positions when working on ladders or scaffolding. Make sure you work from a safe stance and stay in balance at all times.
- Measurements taken through or from panes of glass or through other objects may be inaccurate.
- Use the tool only within its specified limits.
- Use of the telescopic staff in the vicinity of overhead high voltage cables is not permissible.

4.4 Electromagnetic compatibility

Although the tool complies with the strict requirements of the applicable directives, Hilti cannot entirely rule out the possibility of the tool being subject to interference caused by powerful electromagnetic radiation, leading to incorrect operation. Check the accuracy of the tool by taking measurements by other means when working under such conditions or if you are unsure. Likewise, Hilti cannot rule out the possibility of interference with other devices (e.g. aircraft navigation equipment).

5 Before use



5.1 Inserting the batteries

CAUTION

Do not use damaged batteries.

DANGER

Do not mix old and new batteries. Do not mix batteries of different makes or types.

NOTE

Only batteries recommended by Hilti may be used to power the tool.

en

6 Operation



6.1 Switching the tool off and on

Press the on/off button.

6.2 Working with the tool

The PRA 30 / 31 laser receiver can be used at distances (radiuses) of up to 200 m (650 ft). The laser beam is indicated visually and by an audible signal.

6.2.1 Using the laser receiver as a hand-held tool

1. Press the on/off button.
2. Hold the PRA 30 / 31 directly in the plane of the rotating laser beam.
The laser beam is indicated by visual and audible signals.

6.2.2 Working with the laser receiver in the PRA 80 receiver holder

1. Open the catch on the PRA 80.
2. Insert the PRA 30 / 31 laser receiver in the PRA 80 laser receiver holder.
3. Close the catch on the PRA 80.
4. Switch the laser receiver on by pressing the on / off button.
5. Rotate the grip to bring it into the open position.
6. Secure the PRA 80 receiver holder on the telescopic staff or leveling staff by turning the rotating grip.
7. Hold the PRA 30 / 31 with the receiving window directly in the plane of the rotating laser beam.
The laser beam is indicated by visual and audible signals.

6.2.3 Working with the PRA 81

1. Open the locking mechanism on the PRA 81.
2. Insert the PRA 30 / 31 laser receiver in the PRA 81 height transfer device.
3. Close the locking mechanism on the PRA 81.
4. Switch the laser receiver on by pressing the on / off button.
5. Hold the PRA 30 / 31 with the receiving window directly in the plane of the rotating laser beam.
The laser beam is indicated by visual and audible signals.
6. Use the measuring tape to measure the desired offset distance.

6.2.4 Menu options

When switching the PRA 30 / 31 on, press and hold the on / off button for two seconds.
The menu is then shown in the display.

Use the "units" button to switch between metric and imperial units.

Use the "volume" button to assign the higher-pitched signal to the upper or lower area of the receiving window.
To save the settings, switch the PRA 30 / PRA 31 off.

6.2.5 Setting the measuring unit

The "units" button can be used to set the desired measuring unit according to the country of use (mm / cm / off) or ($\frac{1}{8}$ in / $\frac{1}{4}$ in / off).

6.2.6 Setting the volume of the audible signal

The tool is set to "normal" volume when switched on. The volume can be adjusted from "normal" to "loud" by pressing the audible signal button. Press the button again to switch the signal off and press it once more to set the signal to "quiet".

7 Care and maintenance

7.1 Cleaning and drying

1. Blow dust off the surfaces.
2. Do not touch the display areas or the receiving window with the fingers.
3. Use only a clean, soft cloth for cleaning. If necessary, moisten the cloth slightly with pure alcohol or a little water.

NOTE Do not use any other liquids as these may damage the plastic components.

4. Observe the temperature limits when storing your equipment. This is particularly important in winter / summer if the equipment is kept inside a motor vehicle (25°C to +60°C / -22°F to +140°F).

7.2 Storage

Remove the tool from its case if it has become wet. The tool, its carrying case and accessories should be cleaned and dried (at maximum 40°C / 104°F). Repack

the equipment only once it has dried completely and then store it in a dry place.

Check the accuracy of the equipment before it is used after a long period of storage or transportation.

Remove the batteries from the tool before storing it for a long period. Leaking batteries may damage the tool.

7.3 Transport

Use the Hilti toolbox or packaging of equivalent quality for transporting or shipping your equipment.

DANGER

Always remove the batteries before transporting the tool.

7.4 Hilti calibration service

We recommend that the tool is checked by the Hilti calibration service at regular intervals in order to verify its reliability in accordance with standards and legal requirements.

8 Disposal

DANGER

Improper disposal of the equipment may have serious consequences:

The burning of plastic components generates toxic fumes which may present a health hazard.

Batteries may explode if damaged or exposed to very high temperatures, causing poisoning, burns, acid burns or environmental pollution.

Careless disposal may permit unauthorized and improper use of the equipment. This may result in serious personal injury, injury to third parties and pollution of the environment.



Most of the materials from which Hilti tools or appliances are manufactured can be recycled. The materials must be correctly separated before they can be recycled. In many countries, Hilti has already made arrangements for taking back old tools and appliances for recycling. Ask Hilti customer service or your Hilti representative for further information.



For EC countries only

Do not dispose of electrical appliances together with household waste.

In observance of the European Directive on waste electrical and electronic equipment and its implementation in accordance with national law, electrical appliances that have reached the end of their life must be collected separately and returned to an environmentally compatible recycling facility.



Dispose of the batteries in accordance with national regulations. Please help us to protect the environment.

9 Manufacturer's warranty - tools

Hilti warrants that the tool supplied is free of defects in material and workmanship. This warranty is valid so long as the tool is operated and handled correctly, cleaned and serviced properly and in accordance with the Hilti Operating Instructions, and the technical system is maintained. This means that only original Hilti consumables, components and spare parts may be used in the tool.

This warranty provides the free-of-charge repair or replacement of defective parts only over the entire lifespan of the tool. Parts requiring repair or replacement as a result of normal wear and tear are not covered by this warranty.

Additional claims are excluded, unless stringent national rules prohibit such exclusion. In particular, Hilti is not obligated for direct, indirect, incidental or consequential damages, losses or expenses in connection with, or by reason of, the use of, or inability to use the tool for any purpose. Implied warranties of merchantability or fitness for a particular purpose are specifically excluded.

For repair or replacement, send the tool or related parts immediately upon discovery of the defect to the address of the local Hilti marketing organization provided.

This constitutes Hilti's entire obligation with regard to warranty and supersedes all prior or contemporaneous comments and oral or written agreements concerning warranties.

en

10 FCC statement (applicable in USA)

CAUTION

This equipment has been tested and found to comply with the limits for a class B digital device, pursuant to part 15 of the FCC rules. These limits are designed to provide reasonable protection against harmful interference in a residential installation. This equipment generates, uses, and can radiate radiofrequency energy and, if not installed and used in accordance with the instructions, may cause harmful interference to radio communications.

However, there is no guarantee that interference will not occur in a particular installation. If this equipment does cause harmful interference to radio or television reception, which can be determined by turning the equipment

on and off, the user is encouraged to try to correct the interference by one or more of the following measures:

Re-orient or relocate the receiving antenna.

Increase the distance between the equipment and receiver.

Consult the dealer or an experienced TV/radio technician for assistance.

NOTE

Changes or modifications not expressly approved by the party responsible for compliance could void the user's authority to operate the equipment.

11 EC declaration of conformity (original)

Designation:	Remote control / laser receiver
Type:	PRA 30 / PRA 31
Generation:	01
Year of design:	2008/2009

Technical documentation filed at:

Hilti Entwicklungsgesellschaft mbH
Zulassung Elektrowerkzeuge
Hiltistrasse 6
86916 Kaufering
Deutschland

en

We declare, on our sole responsibility, that this product complies with the following directives and standards: 2011/65/EU, 2006/95/EC, 2004/108/EC.

**Hilti Corporation, Feldkircherstrasse 100,
FL-9494 Schaan**



Paolo Luccini
Head of BA Quality and Process Management
Business Area Electric Tools & Accessories
01/2012



Matthias Gillner
Executive Vice President
Business Area Electric Tools & Accessories
01/2012

PRA 30 / PRA 31 Télécommande / récepteur laser

Avant de mettre l'appareil en marche, lire impérativement son mode d'emploi et bien respecter les consignes.

Le présent mode d'emploi doit toujours accompagner l'appareil.

Ne pas prêter ou céder l'appareil à un autre utilisateur sans lui fournir le mode d'emploi.

Sommaire	Page
1 Consignes générales	15
2 Description	16
3 Caractéristiques techniques	17
4 Consignes de sécurité	17
5 Mise en service	18
6 Utilisation	18
7 Nettoyage et entretien	19
8 Recyclage	19
9 Garantie constructeur des appareils	20
10 Déclaration FCC (applicable aux États-Unis)	20
11 Déclaration de conformité CE (original)	21

1 Les chiffres renvoient aux illustrations se trouvant sur les pages rabattables. Pour lire le mode d'emploi, rabattre ces pages de manière à voir les illustrations. Dans le présent mode d'emploi, « l'appareil » désigne toujours le récepteur laser PRA 30 / PRA 31.

Organes de commande, éléments de l'appareil et éléments d'affichage **1**

PRA 30 / PRA 31 Récepteur laser

- ① Bouton Marche / Arrêt
- ② Touche de signal sonore
- ③ Touche des unités
- ④ Sortie du signal sonore
- ⑤ Zone de réception
- ⑥ Zone d'affichage avant
- ⑦ Encoche de repère
- ⑧ Plan de référence
- ⑨ Niveau à bulle
- ⑩ Couverture du logement des piles
- ⑪ Zone d'affichage arrière

PRA 30 / PRA 31 Affichage du récepteur laser

- ⑫ Affichage de la position du récepteur par rapport à la hauteur du plan laser
- ⑬ Distance exacte du récepteur par rapport au plan laser
- ⑭ Affichage de l'état de charge des piles
- ⑮ Affichage du volume sonore
- ⑯ Affichage d'alimentation faible du laser rotatif

Support de récepteur laser PRA 80

- ⑰ Cage de protection
- ⑱ Dispositif de fermeture
- ⑲ Bras de fixation avec poignée
- ⑳ Niveau à bulle

1 Consignes générales

1.1 Termes signalant un danger

DANGER

Pour un danger imminent qui peut entraîner de graves blessures corporelles ou la mort.

AVERTISSEMENT

Pour attirer l'attention sur une situation pouvant présenter des dangers susceptibles d'entraîner des blessures corporelles graves ou la mort.

ATTENTION

Pour attirer l'attention sur une situation pouvant présenter des dangers susceptibles d'entraîner des blessures corporelles légères ou des dégâts matériels.

REMARQUE

Pour des conseils d'utilisation et autres informations utiles.

1.2 Explication des pictogrammes et autres symboles d'avertissement

Symboles d'avertissement



Avertissement danger général

Symboles



Lire le mode d'emploi avant d'utiliser l'appareil



Recycler les déchets

fr

Identification de l'appareil

La désignation et le numéro de série du modèle se trouvent sur la plaque signalétique de l'appareil. Inscrivez ces renseignements dans le mode d'emploi et toujours s'y référer pour communiquer avec notre représentant ou agence Hilti.

Type :

Génération : 01

N° de série :

2 Description

2.1 Utilisation conforme à l'usage prévu

Le récepteur laser Hilti PRA 30 / PRA 31 est conçu pour détecter des faisceaux laser dans le cas de lasers rotatifs. Bien respecter les consignes concernant l'utilisation, le nettoyage et l'entretien de l'appareil qui figurent dans le présent mode d'emploi.

Prêter attention aux influences de l'environnement de l'espace de travail. Ne pas utiliser l'appareil dans des endroits présentant un danger d'incendie ou d'explosion.

Toute manipulation ou modification de l'appareil est interdite.

2.2 Caractéristiques

L'appareil peut être soit tenu à la main, soit posé au moyen d'un support approprié sur un pied de mesure, un pied télescopique, des lattes de mise à niveau, des lattes en bois, des tréteaux, etc..

2.3 Éléments d'affichage

REMARQUE

Le champ d'affichage du récepteur laser PRA 30 / PRA 31 dispose de plusieurs symboles pour représenter différents états de fait.

Affichage de la position du récepteur par rapport à la hauteur du plan laser	L'affichage de la position du récepteur par rapport à la hauteur du plan laser indique, au moyen d'une flèche, le sens dans lequel le récepteur doit se déplacer pour se trouver exactement au même niveau que le laser.
Affichage de l'état de charge des piles	L'affichage de l'état de charge des piles montre la capacité résiduelle des piles.
Volume sonore	Si aucun affichage visible du symbole de volume sonore n'apparaît, le volume sonore est désactivé. Si 1 repère apparaît, le volume sonore est réglé sur "bas". Si 2 repères apparaissent, le volume sonore est réglé sur "normal". Si 3 repères apparaissent, le volume sonore est réglé sur "haut".
Affichage de l'état de charge des piles PRE 3	Si le bloc-accu doit être chargé à partir du PRE 3, le symbole PRE 3 apparaît à l'écran (seulement lorsque PRA 30 / PRA 31 reçoit un signal de PRE 3).
Affichage des unités	Affiche dans l'unité de mesure souhaitée la distance précise du récepteur par rapport au plan laser.

2.4 Éléments livrés

- 1 Récepteur laser PRA 30 / PRA 31
- 1 Mode d'emploi
- 2 Piles (cellules AA)
- 1 Certificat du fabricant

3 Caractéristiques techniques

Sous réserve de modifications techniques !

Détection du rayon d'action (diamètre)	2...400 m (de 6 à 1300 pieds)
Plage d'affichage du plan laser	± 0,5 mm (0,02 pouce)
Émetteur de signal acoustique	3 intensités avec possibilité de désactivation
Écran à cristaux liquides	de chaque côté
Zone de réception	120 mm (5 pouce)
Distance de l'indicateur central par rapport à la face supérieure du boîtier	75 mm (3 pouce)
Encoches de repère	sur les deux côtés
Arrêt automatique	sans détection : 15 min
Dimensions	160 mm (6,5") X 67 mm (2,6") X 27 mm (0,9")
Poids (avec les piles)	0,25 kg (0,6 lbs)
Alimentation électrique	2 cellules AA
Durée de service des piles (alcalines au manganèse)	Température +20 °C (+68 °F) : 50 h
Température de service	-20...+50 °C (-4 °F à 122 °F)
Température de stockage	-25...+60 °C (-13 °F à 140 °F)
Classe de protection	IP 56 selon IEC 529

fr

4 Consignes de sécurité

4.1 Consignes de sécurité générales

En plus des consignes de sécurité figurant dans les différentes sections du présent mode d'emploi, il importe de toujours bien respecter les directives suivantes.

4.2 Consignes de sécurité générales

- Lors du travail, tenir toutes tierces personnes, notamment les enfants, éloignées de l'endroit d'intervention.
- Avant toute utilisation, l'appareil doit être contrôlé. Si l'appareil est endommagé, le faire réparer par le S.A.V. Hilti.
- Ne pas neutraliser les dispositifs de sécurité ni enlever les plaquettes indicatrices et les plaquettes d'avertissement.
- Après une chute ou tout autre incident mécanique, il est nécessaire de faire vérifier l'appareil par le S.A.V. Hilti.
- En cas d'utilisation d'adaptateurs, vérifier que l'appareil est toujours bien mis en place.
- Pour éviter toute erreur de mesure, toujours bien nettoyer la zone de réception.
- Bien que l'appareil soit conçu pour être utilisé dans les conditions de chantier les plus dures, en prendre soin comme de tout autre instrument optique et électrique (par ex. jumelles, lunettes, appareil photo).
- Bien que l'appareil soit parfaitement étanche, il est conseillé d'éliminer toute trace d'humidité en

l'essuyant avant de le ranger dans son coffret de transport.

- Ne pas tenir l'appareil trop proche des oreilles pour éviter des troubles de l'audition.

4.2.1 Dangers électriques



- Les piles doivent être tenues hors de portée des enfants.
- Ne pas surchauffer les piles et ne pas les exposer au feu. Les piles peuvent exploser ou des substances toxiques peuvent être dégagées.
- Ne pas recharger les piles.
- Ne pas souder les piles dans l'appareil.
- Ne pas décharger les piles en provoquant un court-circuit, cela risque d'entraîner une surchauffe et de causer des brûlures.
- Ne pas ouvrir les piles et ne pas les soumettre à des contraintes mécaniques excessives.

4.3 Aménagement correct du poste de travail

- Lors de travaux d'alignement sur une échelle, éviter toute mauvaise posture. Veiller à toujours rester stable et à garder l'équilibre.

- b) Des mesures effectuées à travers ou sur des vitres ou à travers d'autres objets peuvent fausser le résultat de mesure.
- c) **Utiliser l'appareil uniquement dans les limites d'application définies.**
- d) **Il est interdit de travailler avec des mires graduées à proximité de lignes à haute tension.**

fr

4.4 Compatibilité électromagnétique

Bien que l'appareil réponde aux exigences les plus sévères des directives respectives, Hilti ne peut entièrement exclure la possibilité qu'un rayonnement très intense produise des interférences sur l'appareil et perturbe son fonctionnement. Dans ce cas ou en cas d'autres incertitudes, des mesures de contrôle doivent être effectuées pour vérifier la précision de l'appareil. De même, Hilti n'exclut pas la possibilité qu'il produise des interférences sur d'autres appareils (par ex. systèmes de navigation pour avions).

5 Mise en service



5.1 Mise en place des piles

ATTENTION

Ne pas utiliser de piles endommagées.

DANGER

Ne pas utiliser de piles neuves avec des piles usagées. Ne pas utiliser de piles de différentes marques ou de types différents.

REMARQUE

L'appareil doit uniquement être utilisé avec les piles recommandées par Hilti.

6 Utilisation



6.1 Mise en marche et arrêt de l'appareil

Appuyer sur le bouton Marche / Arrêt.

6.2 Travaux avec l'appareil

Le récepteur laser PRA 30 / PRA 31 peut être utilisé pour des distances (rayons) allant jusqu'à 200 m (650 pieds). Le fonctionnement du faisceau laser est signalé optiquement et acoustiquement.

6.2.1 Travail avec récepteur laser en tant que dispositif portable

1. Appuyer sur le bouton Marche / Arrêt.
2. Maintenir le PRA 30 / PRA 31 avec la fenêtre de contrôle directement dans le plan du faisceau laser rotatif.

Le faisceau laser est indiqué par le biais d'un signal optique et sonore.

6.2.2 Travail avec le récepteur laser dans le support de récepteur PRA 80

1. Ouvrir le dispositif de fermeture sur le PRA 80.
2. Placer le récepteur laser PRA 30 / PRA 31 dans le support de récepteur PRA 80.
3. Fermer le dispositif de fermeture sur le PRA 80.
4. Mettre le récepteur laser en marche à l'aide du bouton Marche / Arrêt.
5. Ouvrir la poignée tournante.

6. Bien fixer le support de récepteur PRA 80 sur la tige télescopique ou la tige de mise à niveau en fermant la poignée.
7. Maintenir le PRA 30 / PRA 31 avec la fenêtre de contrôle directement dans le plan du faisceau laser rotatif.
Le faisceau laser est indiqué par le biais d'un signal optique et sonore.

6.2.3 Travail avec le dispositif de report de hauteur PRA 81

1. Ouvrir le dispositif de fermeture sur le PRA 81.
2. Placer le récepteur laser PRA 30 / PRA 31 dans le dispositif de report de hauteur PRA 81.
3. Fermer le dispositif de fermeture sur le PRA 81.
4. Mettre le récepteur laser en marche à l'aide du bouton Marche / Arrêt.
5. Maintenir le PRA 30 / PRA 31 avec la fenêtre de contrôle directement dans le plan du faisceau laser rotatif.
Le faisceau laser est indiqué par le biais d'un signal optique et sonore.
6. Mesurer la distance souhaitée à l'aide d'un mètre-ruban.

6.2.4 Options de menu

À la mise en marche du PRA 30 / PRA 31, appuyer sur la touche Marche / Arrêt pendant 2 secondes. L'affichage du menu apparaît dans la zone d'affichage.

Utiliser la touche de réglage des unités pour commuter entre les systèmes d'unités métrique et britannique.

Utiliser la touche de réglage du volume sonore pour attribuer la fréquence plus élevée à la plage de réception supérieure resp. inférieure.
Arrêter le PRA 30 / PRA 31 pour enregistrer les réglages.

6.2.5 Réglage des unités

La touche de réglage des unités permet de sélectionner les unités en vigueur dans la zone géographique (mm / cm / off) ou (1/16in / 1/8in / off).

6.2.6 Réglage du volume du signal sonore

À la mise en marche de l'appareil, le volume est réglé sur "normal". Appuyer sur la touche "signal sonore" pour régler le volume sonore de "normal" à "fort" ; réappuyer pour régler sur "arrêt" et réappuyer encore pour régler sur "bas".

fr

7 Nettoyage et entretien

7.1 Nettoyage et séchage

1. Si de la poussière s'est déposée sur la surface, la souffler pour l'éliminer.
2. Ne pas toucher la zone d'affichage resp. la fenêtre de réception avec les doigts.
3. Nettoyer uniquement avec un chiffon propre et doux ; humidifier avec un peu d'eau ou d'alcool pur, si besoin est.
REMARQUE N'utiliser aucun autre liquide, ceci pourrait attaquer les pièces en plastique.
4. Si le matériel est entreposé à l'intérieur d'un véhicule, respecter les plages de températures, notamment en hiver ou en été (-25 °C à +60 °C / -22 °F à +140 °F).

7.2 Stockage

Si l'appareil a été mouillé, le débarrasser. Sécher et nettoyer l'appareil, son coffret de transport et les accessoires (température max. 40 °C / 104 °F). Ne réemballer le

matériel qu'une fois complètement sec, puis le stocker au sec.

Si le matériel est resté longtemps stocké ou s'il a été transporté sur une longue distance, vérifier sa précision (mesure de contrôle) avant de l'utiliser.

Si l'appareil n'est pas utilisé pendant une période prolongée, retirer les piles. Des piles/batteries qui coulent risquent d'endommager l'appareil.

7.3 Transport

Pour transporter ou renvoyer le matériel, utiliser soit le coffret de livraison Hilti, soit tout autre emballage de même qualité.

DANGER

Toujours enlever les piles avant de transporter l'appareil.

7.4 Service de calibrage Hilti

Nous recommandons de confier régulièrement l'appareil au service de calibrage Hilti, pour pouvoir garantir la fiabilité selon les normes applicables et les réglementations en vigueur.

8 Recyclage

DANGER

En cas de recyclage incorrect du matériel, les risques suivants peuvent se présenter :

la combustion de pièces en plastique risque de dégager des fumées et gaz toxiques nocifs pour la santé.

Les piles abîmées ou fortement échauffées peuvent exploser et, de ce fait, causer des empoisonnements ou intoxications, des brûlures (notamment par acides), voire risquent de polluer l'environnement.

En cas de recyclage sans précautions, des personnes non autorisées risquent d'utiliser le matériel de manière incorrecte voire de se blesser sérieusement, d'infliger de graves blessures à des tierces personnes et de polluer l'environnement.



Les appareils Hilti sont fabriqués pour une grande part en matériaux recyclables dont la réutilisation exige un tri correct. Dans de nombreux pays, Hilti est déjà équipé pour reprendre votre ancien appareil afin d'en recycler les composants. Consulter le service clients Hilti ou votre conseiller commercial.



Pour les pays européens uniquement

Ne pas jeter les appareils de mesure électroniques dans les ordures ménagères !

Conformément à la directive européenne concernant les appareils électriques et électroniques anciens et sa transposition au niveau national, les appareils électriques usagés doivent être collectés séparément et recyclés de manière non polluante.



Les piles doivent être éliminées conformément aux réglementations nationales en vigueur. Procéder au recyclage conformément à la préservation de l'environnement.

fr

9 Garantie constructeur des appareils

Hilti garantit l'appareil contre tout vice de matières et de fabrication. Cette garantie s'applique à condition que l'appareil soit utilisé et manipulé, nettoyé et entretenu correctement, en conformité avec le mode d'emploi Hilti, et que l'intégrité technique soit préservée, c'est-à-dire sous réserve de l'utilisation exclusive de consommables, accessoires et pièces de rechange d'origine Hilti.

Cette garantie se limite strictement à la réparation gratuite ou au remplacement gracieux des pièces défectueuses pendant toute la durée de vie de l'appareil. Elle ne couvre pas les pièces soumises à une usure normale.

Toutes autres revendications sont exclues pour autant que des dispositions légales nationales impératives ne s'y opposent pas. En particulier, Hilti ne

saurait être tenu pour responsable de toutes détériorations, pertes ou dépenses directes, indirectes, accidentelles ou consécutives, en rapport avec l'utilisation ou dues à une incapacité à utiliser l'appareil dans quelque but que ce soit. Hilti exclut en particulier les garanties implicites concernant l'utilisation et l'aptitude dans un but bien précis.

Pour toute réparation ou tout échange, renvoyer l'appareil ou les pièces concernées au réseau de vente Hilti compétent, sans délai, dès constatation du défaut.

La présente garantie couvre toutes les obligations d'Hilti et annule et remplace toutes les déclarations antérieures ou actuelles, de même que tous accords oraux ou écrits concernant des garanties.

10 Déclaration FCC (applicable aux États-Unis)

ATTENTION

Cet appareil a subi des tests qui ont montré qu'il était conforme aux limites définies pour un instrument numérique de la classe B, conformément à l'alinéa 15 des règlements FCC. Ces limites sont conçues pour assurer une protection suffisante contre toutes interférences nuisibles dans les zones résidentielles. Des appareils de ce type génèrent, utilisent et peuvent donc émettre des radiations haute fréquence. S'ils ne sont pas installés et utilisés conformément aux instructions, ils peuvent causer des interférences nuisibles dans les réceptions de radiodiffusion.

L'absence de telles perturbations ne peut toutefois être garantie dans des installations de type particulier. Si cet appareil provoque des interférences nuisibles à la ré-

ception radio ou télévision, ce qui peut être constaté en arrêtant l'appareil et en le remettant en marche, l'utilisateur est tenu d'éliminer ces perturbations en adoptant l'une ou l'autre des mesures suivantes :

Réorienter l'antenne de réception ou la déplacer.

Augmenter la distance entre l'appareil et le récepteur.

Demander l'aide d'un revendeur ou d'un technicien spécialisé en radio/TV.

REMARQUE

Toute modification ou tout changement subi par l'appareil et non expressément approuvé par Hilti peut limiter le droit de l'utilisateur à se servir de l'équipement.

11 Déclaration de conformité CE (original)

Désignation :	Télécommande / récepteur laser
Désignation du modèle :	PRA 30 / PRA 31
Génération :	01
Année de fabrication :	2008/2009

Nous déclarons sous notre seule et unique responsabilité que ce produit est conforme aux directives et normes suivantes : 2011/65/UE, 2006/95/CE, 2004/108/CE.

**Hilti Corporation, Feldkircherstrasse 100,
FL-9494 Schaan**



Paolo Luccini
Head of BA Quality and Process Management
Business Area Electric Tools & Accessories
01/2012



Matthias Gillner
Executive Vice President
Business Area Electric Tools & Accessories
01/2012

Documentation technique par :

Hilti Entwicklungsgesellschaft mbH
Zulassung Elektrowerkzeuge
Hiltistrasse 6
86916 Kaufering
Deutschland

fr

Telecomando/ricevitore per raggio laser PRA 30 / PRA 31

Leggere attentamente il manuale d'istruzioni prima della messa in funzione.

Conservare sempre il presente manuale d'istruzioni insieme allo strumento.

Se affidato a terzi, lo strumento deve essere sempre provvisto del manuale d'istruzioni.

Indice	Pagina
1 Indicazioni di carattere generale	22
2 Descrizione	23
3 Dati tecnici	24
4 Indicazioni di sicurezza	24
5 Messa in funzione	25
6 Utilizzo	25
7 Cura e manutenzione	26
8 Smaltimento	26
9 Garanzia del costruttore	27
10 Dichiarazione FCC (valida negli USA)	27
11 Dichiarazione di conformità CE (originale)	28

I I numeri rimandano alle figure corrispondenti. Le figure relative al testo si trovano nelle pagine pieghevoli della copertina. Tenere aperte queste pagine durante la lettura del manuale d'istruzioni.

Nel testo del presente manuale d'istruzioni, con il termine «strumento» si fa sempre riferimento al ricevitore per raggio laser PRA 30 / PRA 31.

Componenti dello strumento, elementi di comando e di visualizzazione 1

Ricevitore laser PRA 30 / PRA 31

- ① Tasto ON/OFF
- ② Tasto per segnale acustico
- ③ Tasto unità
- ④ Apertura d'uscita per il segnale acustico
- ⑤ Campo di ricezione
- ⑥ Display anteriore
- ⑦ Tacca di marcatura
- ⑧ Piano di riferimento
- ⑨ Livella
- ⑩ Coperchio vano batterie
- ⑪ Display posteriore

Indicatore ricevitore laser PRA 30 / PRA 31

- ⑫ Indicatore della posizione del ricevitore, relativamente all'altezza del piano laser
- ⑬ Distanza esatta del ricevitore, relativamente al piano laser
- ⑭ Indicatore di stato della batteria
- ⑮ Indicatore volume
- ⑯ Indicatore per la riduzione di energia del laser rotante

Supporto per ricevitore laser PRA 80

- ⑰ Gabbia di protezione
- ⑱ Bloccaggio
- ⑲ Braccio di fissaggio con impugnatura girevole
- ⑳ Livella

1 Indicazioni di carattere generale

1.1 Indicazioni di pericolo e relativo significato

PERICOLO

Porre attenzione ad un pericolo imminente, che può essere causa di lesioni gravi o mortali.

ATTENZIONE

Situazione potenzialmente pericolosa, che può causare lesioni gravi o mortali.

PRUDENZA

Situazione potenzialmente pericolosa, che potrebbe causare lesioni lievi alle persone o danni materiali.

NOTA

Per indicazioni sull'utilizzo e altre informazioni utili.

1.2 Simboli e segnali

Segnali di avvertimento



Attenzione:
pericolo
generico

Simboli



Prima dell'uso leggere il manuale d'istruzioni



Provvedere al riciclaggio dei materiali di scarto

Localizzazione dei dati identificativi sullo strumento

La denominazione del modello e il numero di serie sono riportati sulla targhetta dello strumento. Riportare questi dati sul manuale d'istruzioni ed utilizzarli sempre come riferimento in caso di richieste rivolte al referente Hilti o al Servizio Assistenza Hilti.

Modello:

Generazione: 01

Numero di serie:

it

2 Descrizione

2.1 Utilizzo conforme

Il ricevitore per raggio laser Hilti PRA 30 / PRA 31 serve a rilevare i raggi laser emessi dai laser rotanti.

Osservare le indicazioni per il funzionamento, la cura e la manutenzione dello strumento riportate nel manuale d'istruzioni.

Tenere conto delle influenze dell'ambiente circostante. Non utilizzare lo strumento in ambienti ove esista il pericolo d'incendio o di esplosione.

Non è consentito manipolare o apportare modifiche allo strumento.

2.2 Caratteristiche

Lo strumento può essere utilizzato sia manualmente, sia mediante l'apposito supporto su un'asta di misurazione, asta telescopica, binari di livellamento, assi in legno, telai, ecc.

2.3 Elementi di visualizzazione

NOTA

Il display del ricevitore laser PRA 30 / PRA 31 dispone di diversi simboli per la rappresentazione delle diverse indicazioni.

Indicatore della posizione del ricevitore, relativamente all'altezza del piano laser	L'indicatore della posizione del ricevitore in riferimento all'altezza del piano laser indica, mediante una freccia, la direzione in cui il ricevitore deve essere spostato per potersi trovare esattamente allo stesso livello del laser.
Indicatore di stato della batteria	L'indicatore di stato della batteria indica la durata di carica restante della batteria.
Volume	Se non è visibile il simbolo del volume, il volume è disattivato. Se viene indicata una barra, il volume è impostato ad un livello "basso". Se vengono indicate due barre, il volume è impostato ad un livello "normale". Se vengono indicate tre barre, il volume è impostato ad un livello "alto".
Indicatore stato della batteria PRE 3	Se occorre ricaricare la batteria del PRE 3, appare il simbolo PRE 3 sull'indicatore (soltanto nel caso in cui PRA 30 / PRA 31 riceva un segnale da PRE 3).
Indicatore unità	Indica la distanza esatta che intercorre tra il ricevitore e il piano laser nell'unità di misura desiderata.

2.4 Dotazione

- 1 Ricevitore per raggio laser PRA 30 / PRA 31
- 1 Manuale d'istruzioni
- 2 Batterie (tipo AA)
- 1 Certificato del costruttore

3 Dati tecnici

Con riserva di modifiche tecniche.

Campo operativo di rilevamento (diametro)	2...400 m (6 - 1300 ft)
Campo di indicazione del piano laser	± 0,5 mm (0,02 in)
Segnalazione acustica	3 altoparlanti con possibilità di soppressione
Display a cristalli liquidi	Su due lati
Campo di ricezione	120 mm (5")
Indicazione centrale dall'angolo superiore dell'involucro	75 mm (3")
Tacca di marcatura	Su entrambi i lati
Spegnimento automatico	in assenza di rilevazioni: 15 min
Dimensioni	160 mm (6,5") X 67 mm (2,6") X 27 mm (0,9")
Peso (batteria inclusa)	0,25 kg (0,6 lbs)
Alimentazione	2 batterie di tipo AA
a lunga durata (alcalino manganese)	Temperatura +20 °C (+68 °F): 50 h
Temperatura d'esercizio	-20...+50 °C (da -4 °F a 122 °F)
Temperatura di magazzinaggio	-25...+60 °C (Da -13°F a 140 °F)
Classe di protezione	IP 56 secondo IEC 529

4 Indicazioni di sicurezza

4.1 Note fondamentali sulla sicurezza

Oltre alle indicazioni di sicurezza riportate nei singoli capitoli del presente manuale d'istruzioni, è necessario attenersi sempre e rigorosamente alle disposizioni riportate di seguito.

4.2 Misure generali di sicurezza

- Tenere le persone estranee, specialmente i bambini, lontane dall'area di lavoro.
- Controllare lo strumento prima dell'uso. Nel caso in cui si riscontrino danneggiamenti, fare eseguire la riparazione presso un Centro Riparazioni Hilti.
- Non rendere inefficaci i dispositivi di sicurezza e non rimuovere alcuna etichetta con indicazioni e avvertenze.
- Dopo una caduta o in seguito ad altre sollecitazioni di natura meccanica, lo strumento dev'essere controllato in un Centro Riparazioni Hilti.
- Durante l'utilizzo con adattatore, assicurarsi che lo strumento venga utilizzato correttamente.
- Per evitare errori di misurazione, mantenere sempre pulito il campo di ricezione.
- Sebbene lo strumento sia stato concepito per l'utilizzo in condizioni gravose in cantiere, dev'essere maneggiato con la massima cura, come altri strumenti ottici ed elettrici (binocoli, occhiali, macchine fotografiche).
- Sebbene lo strumento sia protetto da eventuali infiltrazioni di umidità, dovrebbe sempre essere asciugato prima di essere riposto nell'apposito contenitore utilizzato per il trasporto.

- Per evitare danni all'udito, tenere lo strumento il più lontano possibile dalle orecchie.

4.2.1 Parte elettrica



- Le batterie non devono essere lasciate alla portata dei bambini.
- Non lasciare surriscaldare le batterie e non esporle alle fiamme. Le batterie possono esplodere oppure sprigionare sostanze tossiche.
- Non ricaricare le batterie.
- Non saldare le batterie nello strumento.
- Non scaricare le batterie mediante cortocircuito: questo potrebbe provocare il surriscaldamento e la combustione delle batterie.
- Non tentare di aprire le batterie e non esporle a eccessive sollecitazioni meccaniche.

4.3 Corretto allestimento della postazione di lavoro

- Evitare di assumere posture anomale quando si eseguono operazioni di allineamento lavorando su scale. Cercare di tenere una posizione stabile e di mantenere sempre l'equilibrio.
- Le misurazioni eseguite attraverso/su vetri o attraverso altri oggetti possono falsare i risultati ottenuti.
- Utilizzare lo strumento solamente nell'ambito delle limitazioni d'impiego previste.

- d) **Non è consentito lavorare con pertiche telescopiche in prossimità di cavi dell'alta tensione.**

4.4 Compatibilità elettromagnetica

Sebbene il prodotto soddisfi i rigidi requisiti delle normative in materia, Hilti non può escludere la possibilità

che lo strumento venga danneggiato a causa di una forte irradiazione, che potrebbe essere causa di un malfunzionamento. In questi casi o in caso di dubbio è necessario eseguire delle misurazioni di controllo. Allo stesso modo, Hilti non può neanche escludere che altri strumenti (ad es. dispositivi di navigazione di velivoli) possano essere disturbati.

5 Messa in funzione



5.1 Inserimento delle batterie

PRUDENZA

Non utilizzare batterie danneggiate.

PERICOLO

Non utilizzare contemporaneamente batterie nuove e batterie usate. Non utilizzare batterie di marche diverse oppure di tipo diverso.

NOTA

Per lo strumento utilizzare esclusivamente le batterie consigliate da Hilti.

6 Utilizzo



6.1 Accensione e spegnimento dello strumento

Premere il tasto ON / OFF.

6.2 Lavorare con lo strumento

Il ricevitore laser PRA 30 / PRA 31 può essere utilizzato per distanze (raggi) fino a 200 m (650 ft). L'indicazione del raggio laser è ottica e acustica.

6.2.1 Lavorare con il ricevitore laser come strumento manuale

1. Premere il tasto ON/OFF.
2. Tenere il PRA 30 / PRA 31 direttamente in corrispondenza del piano del raggio laser rotante. Il raggio laser viene indicato mediante un segnale ottico ed acustico.

6.2.2 Lavorare con il ricevitore laser nel supporto ricevitore PRA 80

1. Aprire la chiusura sul PRA 80.
2. Inserire il ricevitore laser PRA 30 / PRA 31 nel relativo supporto PRA 80.
3. Chiudere la chiusura sul PRA 80.
4. Attivare il ricevitore laser mediante il tasto ON/OFF.
5. Aprire l'impugnatura girevole.
6. Fissare saldamente il supporto ricevitore PRA 80 sull'asta telescopica o sull'asta di livellamento, chiudendo l'impugnatura girevole.
7. Tenere il PRA 30 / PRA 31 con la finestrella di controllo direttamente in corrispondenza del piano del raggio laser rotante. Il raggio laser viene indicato mediante un segnale ottico ed acustico.

6.2.3 Lavorare con lo strumento di trasferimento di quote PRA 81

1. Aprire la chiusura sul PRA 81.
2. Inserire il ricevitore laser PRA 30 / PRA 31 nello strumento di trasferimento di quote PRA 81.
3. Chiudere la chiusura sul PRA 81.
4. Attivare il ricevitore laser mediante il tasto ON/OFF.
5. Tenere il PRA 30 / PRA 31 con la finestrella di controllo direttamente in corrispondenza del piano del raggio laser rotante. Il raggio laser viene indicato mediante un segnale ottico ed acustico.
6. Misurare la distanza desiderata mediante il metro a nastro.

6.2.4 Opzioni menu

Durante lo spegnimento del PRA 30 / PRA 31, premere il tasto ON/OFF per due secondi. Sul display appare il menu.

Utilizzare il tasto Unità per modificare le unità di misura in metri e in piedi (misura anglo-americana).

Utilizzare il tasto Volume per assegnare al campo del ricevitore superiore o inferiore la frequenza audio più alta.

Spegnere il PRA 30 / PRA 31, per salvare le impostazioni.

6.2.5 Regolazione unità

Con il tasto Unità è possibile impostare l'unità desiderata, a seconda della versione Paese (mm / cm / OFF) o ($\frac{1}{16}$ in / $\frac{1}{8}$ in / OFF).

6.2.6 Impostare il volume del segnale acustico

All'accensione dello strumento, il volume è impostato sul livello "normale". Premendo il tasto "segnale acustico", il volume passa da "normale" ad "alto", premendo una se-

conda volta può essere impostato su "OFF" e premendo nuovamente su "basso".

7 Cura e manutenzione

7.1 Pulizia ed asciugatura

1. Soffiare via la polvere dalla superficie.
2. Non toccare con le dita il display o la finestra di ricezione.
3. Pulire utilizzando unicamente un panno morbido e pulito; se necessario, inumidire leggermente il panno con alcol puro o acqua.

NOTA Non utilizzare altri liquidi, poiché potrebbero risultare aggressivi per le parti in plastica.

4. Rispettare i limiti di temperatura per il magazzino dello strumento, in particolar modo in inverno / estate, quando l'attrezzatura viene conservata nell'abitacolo di un veicolo (da -25 °C a +60 °C/ da -22 °F a +140 °F).

7.2 Magazzinaggio

Togliere gli strumenti dai loro imballaggi se sono bagnati. Asciugare (ad una temperatura non superiore a 40 °C / 104 °F) e pulire gli strumenti, i contenitori per il trasporto

e gli accessori. Riporre tutta l'attrezzatura nel relativo imballaggio solo quando è completamente asciutta.

Dopo un lungo periodo di magazzinaggio o un lungo periodo di trasporto, eseguire una misurazione di controllo per verificare la precisione dello strumento.

Prima di lunghi periodi di inattività, rimuovere le batterie dallo strumento. Lo strumento potrebbe essere danneggiato da eventuali perdite di liquido delle batterie.

7.3 Trasporto

Per il trasporto o la spedizione dell'attrezzo utilizzare la valigetta di spedizione Hilti oppure un altro imballaggio equivalente.

PERICOLO

Trasportare sempre lo strumento solamente dopo aver rimosso le batterie.

7.4 Servizio di calibrazione Hilti

Si consiglia di usufruire del servizio di calibrazione Hilti per un controllo regolare degli strumenti, affinché possa essere garantita la loro affidabilità ai sensi delle norme e dei requisiti di legge.

8 Smaltimento

PERICOLO

Uno smaltimento non conforme dei componenti potrebbe comportare i seguenti inconvenienti:

Durante la combustione di parti in plastica vengono prodotti gas tossici che possono causare problemi di salute.

Le batterie possono esplodere se sono danneggiate o notevolmente surriscaldate e, di conseguenza, possono causare avvelenamenti, ustioni, corrosione o inquinamento.

Uno smaltimento sconsigliato può far sì che persone non autorizzate utilizzino l'attrezzatura in modo improprio, provocando gravi lesioni a se stessi oppure a terzi, e inquinando l'ambiente.



Gli strumenti e gli attrezzi Hilti sono in gran parte realizzati con materiali riciclabili. Condizione essenziale per il riciclaggio è che i materiali vengano accuratamente separati. In molte nazioni, Hilti si è già organizzata per provvedere al ritiro dei vecchi strumenti / attrezzi ed al loro riciclaggio. Per informazioni al riguardo, contattare il Servizio Clienti Hilti oppure il proprio referente Hilti.



Solo per Paesi UE

Non gettare gli strumenti di misura elettronici tra i rifiuti domestici.

Secondo la Direttiva Europea /CE sui rifiuti di apparecchiature elettriche ed elettroniche e la sua attuazione in conformità alle norme nazionali, le apparecchiature elettriche esauste devono essere raccolte separatamente, al fine di essere reimpiegate in modo ecocompatibile.



Smaltire le batterie secondo le prescrizioni nazionali vigenti in materia. Si prega di contribuire alla salvaguardia dell'ambiente.

9 Garanzia del costruttore

Hilti garantisce che lo strumento fornito è esente da difetti di materiale e di produzione. Questa garanzia è valida a condizione che lo strumento venga correttamente utilizzato e manipolato in conformità al manuale d'istruzioni Hilti, che venga curato e pulito e che l'unità tecnica venga salvaguardata, cioè vengano utilizzati per lo strumento esclusivamente materiale di consumo, accessori e ricambi originali Hilti.

La garanzia si limita rigorosamente alla riparazione gratuita o alla sostituzione delle parti difettose per l'intera durata dello strumento. Le parti sottoposte a normale usura non rientrano nei termini della presente garanzia.

Si escludono ulteriori rivendicazioni, se non diversamente disposto da vincolanti prescrizioni nazionali. In particolare Hilti non si assume alcuna responsabi-

lità per eventuali difetti o danni accidentali o consequenziali diretti o indiretti, perdite o costi relativi alla possibilità / impossibilità d'impiego dello strumento per qualsivoglia ragione. Si escludono espressamente tacite garanzie per l'impiego o l'idoneità per un particolare scopo.

Per riparazioni o sostituzioni dello strumento o di singoli componenti e subito dopo aver rilevato qualsivoglia danno o difetto, è necessario contattare il Servizio Clienti Hilti. Hilti Italia SpA provvederà al ritiro dello stesso, a mezzo corriere.

Questi sono i soli ed unici obblighi in materia di garanzia che Hilti è tenuta a rispettare; quanto sopra annulla e sostituisce tutte le dichiarazioni precedenti e / o contemporanee alla presente, nonché altri accordi scritti e / o verbali relativi alla garanzia.

10 Dichiarazione FCC (valida negli USA)

PRUDENZA

Questo strumento è stato testato ed è risultato conforme ai valori limite stabiliti nel capitolo 15 delle direttive FCC per gli strumenti digitali di classe B. Questi valori limite prevedono, per l'installazione in abitazioni, una sufficiente protezione da irradiazioni di disturbo. Gli strumenti di questo genere producono, utilizzano e possono anche emettere radiofrequenze. Pertanto, se non vengono installati ed azionati in conformità alle relative istruzioni, possono provocare disturbi nella radioricezione.

Non è tuttavia possibile garantire che, in determinate installazioni, non si possano verificare fenomeni di disturbo. Nel caso in cui questo strumento provochi disturbi di radio / telericezione, evento determinabile spegnendo e

riaccendendo lo strumento, l'operatore è invitato ad eliminare le anomalie di funzionamento con l'ausilio dei seguenti provvedimenti:

Reindirizzare o spostare l'antenna di ricezione.

Aumentare la distanza tra strumento e ricevitore.

È consigliabile chiedere l'aiuto del rivenditore di zona o di un tecnico radiotelevisivo esperto.

NOTA

Le modifiche o i cambiamenti apportati allo strumento eseguiti senza espressa autorizzazione da parte di Hilti possono limitare il diritto dell'operatore di utilizzare lo strumento stesso.

11 Dichiarazione di conformità CE (originale)

Denominazione:	Telecomando/ricevitore per raggio laser
Modello:	PRA 30 / PRA 31
Generazione:	01
Anno di progettazione:	2008/2009

Sotto nostra unica responsabilità, dichiariamo che questo prodotto è stato realizzato in conformità alle seguenti direttive e norme: 2011/65/EU, 2006/95/CE, 2004/108/CE.

it

**Hilti Corporation, Feldkircherstrasse 100,
FL-9494 Schaan**



Paolo Luccini
Head of BA Quality and Process Management
Business Area Electric Tools & Accessories
01/2012



Matthias Gillner
Executive Vice President
Business Area Electric
Tools & Accessories
01/2012

Documentazione tecnica presso:

Hilti Entwicklungsgesellschaft mbH
Zulassung Elektrowerkzeuge
Hiltistrasse 6
86916 Kaufering
Deutschland

Control a distancia/receptor láser PRA 30 / PRA 31

Lea detenidamente el manual de instrucciones antes de la puesta en servicio.

Conserve el manual de instrucciones siempre cerca de la herramienta.

En caso de traspaso a terceros, la herramienta siempre se debe entregar junto con el manual de instrucciones.

Índice	Página
1 Indicaciones generales	29
2 Descripción	30
3 Datos técnicos	31
4 Indicaciones de seguridad	31
5 Puesta en servicio	32
6 Manejo	32
7 Cuidado y mantenimiento	33
8 Reciclaje	33
9 Garantía del fabricante de las herramientas	34
10 Indicación FFC (válida en EE.UU.)	34
11 Declaración de conformidad CE (original)	35

Los números hacen referencia a las ilustraciones del texto que pueden encontrarse en las páginas desplegables correspondientes. Manténgalas desplegadas mientras estudia el manual de instrucciones.

En este manual de instrucciones, "la herramienta" se refiere siempre al receptor láser PRA 30/PRA 31.

Componentes de la herramienta, elementos de manejo y de indicación

Receptor láser PRA 30/PRA 31

- 1 Tecla de encendido/apagado
- 2 Tecla para la señal acústica
- 3 Tecla de unidades
- 4 Abertura de salida para la señal acústica
- 5 Campo de recepción
- 6 Pantalla delantera
- 7 Muesca de marcación
- 8 Plano de referencia
- 9 Nivel
- 10 Tapa del compartimento de las pilas
- 11 Pantalla trasera

Pantalla del receptor láser PRA 30/PRA 31

- 12 Indicador de la posición del receptor respecto a la altura del plano del láser
- 13 Distancia exacta del receptor respecto al plano del láser
- 14 Indicador del estado de la pila
- 15 Indicador del volumen
- 16 Indicador de baja energía del láser rotatorio

Soporte para receptor láser PRA 80

- 17 Caja de protección
- 18 Cierre
- 19 Brazo de fijación con empuñadura giratoria
- 20 Nivel

1 Indicaciones generales

1.1 Señales de peligro y significado

PELIGRO

Término utilizado para un peligro inminente que puede ocasionar lesiones graves o incluso la muerte.

ADVERTENCIA

Término utilizado para una posible situación peligrosa que puede ocasionar lesiones graves o la muerte.

PRECAUCIÓN

Término utilizado para una posible situación peligrosa que puede ocasionar lesiones o daños materiales leves.

INDICACIÓN

Término utilizado para indicaciones de uso y demás información de interés.

1.2 Explicación de los pictogramas y otras indicaciones

Símbolos de advertencia



Advertencia de peligro en general

Símbolos



Leer el manual de instrucciones antes del uso



Reciclar los materiales usados

Ubicación de los datos identificativos de la herramienta.

La denominación del modelo y la identificación de serie se indican en la placa de identificación de su herramienta. Anote estos datos en su manual de instrucciones y menciónelos siempre que realice alguna consulta a nuestros representantes o al departamento de servicio técnico.

Modelo:

Generación: 01

N.º de serie:

2 Descripción

2.1 Uso conforme a las prescripciones

El receptor láser PRA 30/PRA 31 de Hilti está diseñado para detectar los rayos láser de láseres rotatorios. Siga las indicaciones relativas al manejo, cuidado y mantenimiento que se describen en el manual de instrucciones. Tenga en cuenta las condiciones ambientales. No utilice la herramienta en lugares donde exista peligro de incendio o explosión.

No está permitido efectuar manipulaciones o modificaciones en la herramienta.

2.2 Características

La herramienta puede sujetarse con la mano o colocarse con el soporte adecuado en una barra de medición, barra telescópica, regla niveladora, listón de madera, armazón, etc.

2.3 Elementos de indicación

INDICACIÓN

La pantalla del receptor láser PRA 30/PRA 31 dispone de varios símbolos que representan las diferentes circunstancias.

Indicador de la posición del receptor respecto a la altura del plano del láser	El indicador de la posición del receptor con referencia a la altura del plano del láser especifica mediante una flecha la dirección en la cual debe moverse el receptor para que se encuentre en el mismo nivel que el láser.
Indicador del estado de la pila	El indicador del estado de la pila muestra la capacidad restante de la pila.
Volumen	Cuando el indicador del símbolo del volumen está apagado significa que el volumen está desconectado. Si se muestra 1 barra, el volumen está configurado como "bajo". Si se muestran 2 barras, el volumen está configurado como "normal". Si se muestran 3 barras, significa que el volumen está configurado como "alto".
Indicador del estado de la pila de PRE 3	Si la batería de PRE 3 debe cargarse, aparecerá el símbolo PRE 3 en la pantalla (solo si PRA 30/PRA 31 puede recibir una señal de PRE 3).
Indicador de unidades	Muestra la distancia exacta del receptor al plano del láser en la unidad de medida deseada.

2.4 Suministro

- 1 Receptor láser PRA 30/PRA 31
- 1 Manual de instrucciones
- 2 Pilas (células AA)
- 1 Certificado del fabricante

3 Datos técnicos

Reservado el derecho a introducir modificaciones técnicas.

Detección de la zona de operación (diámetro)	2...400 m (De 6 a 1300 ft)
Área de indicación de la superficie de láser	± 0,5 mm (0,02 in)
Emisor de señal acústica	3 intensidades de sonido con la posibilidad de silenciar
Pantalla de cristal líquido	A ambos lados
Área de recepción	120 mm (5 in)
Indicador central de la carcasa, borde superior	75 mm (3 in)
Muecas de marcado	A ambos lados
Desconexión automática	Sin detección: 15 min
Dimensiones	160 mm (6,5") X 67 mm (2,6") X 27 mm (0,9")
Peso (pilas incluidas)	0,25 kg (0,6 lb)
Suministro de energía	2 células AA
Vida útil de la pila (alcalina de manganeso)	Temperatura +20 °C (+68 °F): 50 h
Temperatura de servicio	-20...+50 °C (De -4 °F a +122 °F)
Temperatura de almacenamiento	-25...+60 °C (De -13 °F a +140 °F)
Clase de protección	IP 56 Según IEC 529

es

4 Indicaciones de seguridad

4.1 Observaciones básicas de seguridad

Además de las indicaciones técnicas de seguridad que aparecen en los distintos capítulos de este manual de instrucciones, también es imprescindible cumplir estrictamente las siguientes disposiciones.

4.2 Medidas de seguridad generales

- Mientras esté trabajando, mantenga alejadas del radio de acción de la herramienta a otras personas, especialmente a los niños.
- Compruebe la herramienta antes de su utilización. Si presentara daños, acuda al departamento del servicio técnico de Hilti para que la reparen.
- No anule ninguno de los dispositivos de seguridad ni quite ninguna de las placas indicativas ni de advertencia.
- Encargue la revisión de la herramienta al servicio técnico de Hilti en caso de que sufra una caída o se produzcan otros impactos mecánicos.
- Si utiliza adaptadores, asegúrese de que la herramienta esté bien colocada.
- Para evitar errores de medición, mantenga limpio el campo de recepción.
- Si bien la herramienta está diseñada para un uso en condiciones duras de trabajo, como lugares de construcción, debe tratarla con sumo cuidado, al igual que las demás herramientas ópticas y eléctricas (prismáticos, gafas, cámara fotográfica, etc.).

- Aunque la herramienta está protegida contra la humedad, séquela con un paño antes de introducirla en el contenedor de transporte.
- A fin de evitar daños auditivos, mantenga la herramienta lo más alejada posible de los oídos.

4.2.1 Sistema eléctrico



- Guarde las pilas fuera del alcance de los niños.
- No deje que las pilas se sobrecalienten ni las exponga al fuego. Las pilas pueden explotar o liberar sustancias tóxicas.
- No recargue las pilas.
- No suelde las pilas a la herramienta.
- No descargue las pilas mediante cortocircuito, ya que podrían sobrecalentarse y producir quemaduras.
- No abra las pilas ni las exponga a una carga mecánica excesiva.

4.3 Organización segura del lugar de trabajo

- Durante el proceso de orientación de los conductores, procure no adoptar posturas forzadas. Procure que la postura sea estable y manténgase siempre en equilibrio.

- b) Las mediciones realizadas a través de o sobre cristales o a través de otros objetos pueden alterar el resultado de la medición.
- c) **Utilice la herramienta sólo dentro de los límites de aplicación definidos.**
- d) **No se permite trabajar con reglas de nivelación cerca de cables de alta tensión.**

4.4 Compatibilidad electromagnética

Si bien la herramienta cumple los estrictos requisitos de las Directivas pertinentes, Hilti no puede excluir la posibilidad de que la herramienta se vea afectada por una radiación intensa que pudiera ocasionar un funcionamiento inadecuado. En este caso o ante otras irregularidades, deben realizarse mediciones de control. Hilti tampoco puede excluir la posibilidad de que otros aparatos resulten afectados (p. ej., los dispositivos de navegación de los aviones).

ES

5 Puesta en servicio



5.1 Colocación de las pilas

PRECAUCIÓN

No utilice pilas deterioradas.

PELIGRO

No mezcle pilas nuevas con otras usadas. No utilice pilas de varios fabricantes o con denominaciones de modelo diferentes.

INDICACIÓN

La herramienta sólo debe ponerse en funcionamiento con las pilas recomendadas por Hilti.

6 Manejo



6.1 Conexión y desconexión de la herramienta

Pulse la tecla de encendido/apagado.

6.2 Procedimiento de trabajo con la herramienta

El receptor láser PRA 30/PRA 31 puede utilizarse para distancias (radios) de hasta 200 m (650 ft). El rayo láser se indica de forma óptica y acústica.

6.2.1 Procedimiento de trabajo con el receptor láser como herramienta de mano

1. Pulse la tecla de encendido/apagado.
2. Mantenga el PRA 30/PRA 31 directamente en el plano del rayo láser en rotación.
El rayo láser se indica mediante una señal óptica y acústica.

6.2.2 Utilización con el receptor láser en el soporte para receptor PRA 80

1. Abra el cierre del PRA 80.
2. Coloque el receptor láser PRA 30/PRA 31 en el soporte del receptor PRA 80.
3. Cierre el PRA 80.
4. Conecte el receptor láser con la tecla de encendido/apagado.
5. Abra la empuñadura giratoria.
6. Fije el soporte para el receptor PRA 80 de forma segura a la barra telescópica o de nivelación cerrando la empuñadura giratoria.

7. Mantenga el PRA 30/PRA 31 con la mirilla directamente en el plano del rayo láser en rotación.
El rayo láser se indica mediante una señal óptica y acústica.

6.2.3 Procedimiento de trabajo con el transmisor de altura PRA 81

1. Abra el cierre del PRA 81.
2. Coloque el receptor láser PRA 30/PRA 31 en el transmisor de altura PRA 81.
3. Cierre el PRA 81.
4. Conecte el receptor láser con la tecla de encendido/apagado.
5. Mantenga el PRA 30/PRA 31 con la mirilla directamente en el plano del rayo láser en rotación.
El rayo láser se indica mediante una señal óptica y acústica.
6. Mida con la cinta métrica la distancia deseada.

6.2.4 Opciones de menú

Al encender el PRA 30/PRA 31, mantenga el botón de encendido/apagado pulsado durante dos segundos. El menú aparece en la pantalla.

Utilice la tecla de unidades para cambiar entre unidades métricas y angloamericanas.

Utilice la tecla de volumen para asignar la frecuencia de sonido aguda al margen superior o inferior del receptor. Apague el PRA 30/PRA 31 para guardar los ajustes.

6.2.5 Ajuste de unidades de medida

La tecla de unidades le permite ajustar la unidad conforme a la versión de cada país (mm / cm / off) o (1/16in / 1/8in / off).

6.2.6 Ajuste del volumen de la señal acústica

Al encender la herramienta, el volumen está configurado como "normal". Pulsando la tecla "Señal acústica" puede cambiar el ajuste del volumen de "normal" a "alto"; con una nueva pulsación cambia a "desconexión" y con otra pulsación cambia a "bajo".

7 Cuidado y mantenimiento

7.1 Limpieza y secado

1. Elimine el polvo de la superficie soplando.
2. No toque la pantalla ni la ventana de recepción con los dedos.
3. En la limpieza, utilice sólo paños limpios y suaves. En caso necesario, humidézcalos con alcohol puro o con un poco de agua.

INDICACIÓN No utilice ninguna otra clase de líquido, ya que podría afectar a las piezas de plástico.

4. Observe los valores límite de temperatura para el almacenamiento del equipo, en especial si se guarda en el habitáculo del vehículo durante el invierno/verano (de -25 °C a +60 °C / de -22 °F a +140 °F).

7.2 Almacenamiento

Desempaquete las herramientas que se hayan humedecido. Seque las herramientas, el contenedor de transporte y los accesorios (a una temperatura máxima de 40 °C / 104 °F) y límpielos. No vuelva a empaquetar

el equipo hasta que se haya secado completamente; a continuación, guárdelo en un lugar seco.

Lleve a cabo una medición de control antes de su utilización si la herramienta ha estado almacenada o ha sido transportada durante un período prolongado.

Si prevé un período de inactividad prolongada, extraiga las pilas de la herramienta. Si las pilas tienen fugas, la herramienta podría resultar dañada.

7.3 Transporte

Para el transporte o el envío de su equipo, utilice el maletín de envío Hilti o un embalaje equivalente.

PELIGRO

Transporte la herramienta siempre sin pilas.

7.4 Servicio de calibrado Hilti

Se recomienda encargar una inspección regular de las herramientas al servicio de calibrado de Hilti para que quede garantizada la fiabilidad conforme a las normas y requisitos legales pertinentes.

8 Reciclaje

PELIGRO

Una eliminación no conforme a lo prescrito del equipamiento puede tener las siguientes consecuencias:

Si se queman las piezas de plástico se generan gases tóxicos que pueden afectar a las personas.

Si las pilas están dañadas o se calientan en exceso pueden explotar y ocasionar intoxicaciones, incendios, causticaciones o contaminación del medio ambiente.

Si se realiza una evacuación imprudente, el equipo puede caer en manos de personas no autorizadas que hagan un uso inadecuado del mismo. Como consecuencia podrían resultar dañadas terceras personas y el medio ambiente se vería perjudicado.



Gran parte de las herramientas Hilti están fabricadas con materiales reutilizables. La condición para dicha reutilización es una separación de materiales adecuada. En muchos países, Hilti ya dispone de un servicio de recogida de la herramienta usada. Póngase en contacto con el servicio de atención al cliente de Hilti o con su asesor de ventas.



Solo para países de la Unión Europea

No desechar las herramientas de medición electrónicas junto con los residuos domésticos.

De acuerdo con la directiva europea sobre residuos de aparatos eléctricos y electrónicos, así como su traslado a la legislación nacional, las herramientas eléctricas usadas se someterán a una recogida selectiva y a una reutilización compatible con el medio ambiente.



Deseche las pilas conforme a la normativa nacional. Contribuya al cuidado del medio ambiente.

9 Garantía del fabricante de las herramientas

Hilti garantiza la herramienta suministrada contra todo fallo de material y de fabricación. Esta garantía se otorga a condición de que la herramienta sea utilizada, mantenida, limpiada y revisada en conformidad con el manual de instrucciones de Hilti, y de que el sistema técnico sea salvaguardado, es decir, que se utilicen en la herramienta exclusivamente consumibles, accesorios y piezas de recambio originales de Hilti.

Esta garantía abarca la reparación gratuita o la sustitución sin cargo de las piezas defectuosas durante toda la vida útil de la herramienta. La garantía no cubre las piezas sometidas a un desgaste normal.

Quedan excluidas otras condiciones que no sean las expuestas, siempre que esta condición no sea contraria a las prescripciones nacionales vigentes.

Hilti no acepta la responsabilidad especialmente en relación con deterioros, pérdidas o gastos directos, indirectos, accidentales o consecutivos, en relación con la utilización o a causa de la imposibilidad de utilización de la herramienta para cualquiera de sus finalidades. Quedan excluidas en particular todas las garantías tácitas relacionadas con la utilización y la idoneidad para una finalidad precisa.

Para toda reparación o recambio, les rogamos que envíen la herramienta o las piezas en cuestión a la dirección de su organización de venta Hilti más cercana inmediatamente después de la constatación del defecto.

Estas son las únicas obligaciones de Hilti en materia de garantía, las cuales anulan toda declaración anterior o contemporánea, del mismo modo que todos los acuerdos orales o escritos en relación con las garantías.

10 Indicación FFC (válida en EE.UU.)

PRECAUCIÓN

En las pruebas realizadas, esta herramienta ha cumplido los valores límite que se estipulan en el apartado 15 de la normativa FFC para herramientas digitales de la clase B. Estos valores límite implican una protección suficiente ante radiaciones por avería en instalaciones situadas en zonas habitadas. Las herramientas de este tipo generan y utilizan altas frecuencias que también pueden emitir. Por esta razón, pueden provocar anomalías en la recepción radiofónica si no se han instalado o puesto en funcionamiento según las especificaciones correspondientes.

No puede garantizarse la ausencia total de anomalías en instalaciones específicas. En caso de que esta herramienta produzca interferencias en la recepción de radio

o televisión (puede comprobarse desconectando y volviendo a conectar la herramienta), el usuario deberá tomar las siguientes medidas para solventar dichas anomalías:

Reoriente o cambie de lugar la antena de recepción.

Aumente la distancia entre la herramienta y el receptor.

Consulte a su proveedor o a un técnico de radio y televisión.

INDICACIÓN

Los cambios o ampliaciones no autorizados expresamente por Hilti pueden restringir el derecho del usuario a poner la herramienta en funcionamiento.

11 Declaración de conformidad CE (original)

Denominación:	Control a distancia/receptor láser
Denominación del modelo:	PRA 30 / PRA 31
Generación:	01
Año de fabricación:	2008/2009

Garantizamos que este producto cumple las siguientes normas y directrices: 2011/65/EU, 2006/95/CE, 2004/108/CE.

Hilti Corporation, Feldkircherstrasse 100,
FL-9494 Schaan



Paolo Luccini
Head of BA Quality and Process Management
Business Area Electric Tools & Accessories
01/2012



Matthias Gillner
Executive Vice President
Business Area Electric Tools & Accessories
01/2012

Documentación técnica de:

Hilti Entwicklungsgesellschaft mbH
Zulassung Elektrowerkzeuge
Hiltistrasse 6
86916 Kaufering
Deutschland

es

Controlo remoto /receptor laser PRA 30 / PRA 31

Antes de utilizar a ferramenta, por favor leia atentamente o manual de instruções.

Conserve o manual de instruções sempre junto da ferramenta.

Entregue a ferramenta a outras pessoas apenas juntamente com o manual de instruções.

pt

Índice	Página
1 Informação geral	36
2 Descrição	37
3 Características técnicas	38
4 Normas de segurança	38
5 Antes de iniciar a utilização	39
6 Utilização	39
7 Conservação e manutenção	40
8 Reciclagem	40
9 Garantia do fabricante - Ferramentas	41
10 Declaração FCC (aplicável nos EUA)	41
11 Declaração de conformidade CE (Original)	42

Estes números referem-se a figuras. Estas encontram-se nas contracapas desdobráveis. Ao ler as instruções, mantenha as contracapas abertas.

Neste manual de instruções, a palavra «ferramenta» refere-se sempre ao receptor laser PRA 30 / PRA 31.

Componentes, comandos operativos e elementos de indicação

Receptor laser PRA 30 / PRA 31

- 1 Tecla Ligar/Desligar
- 2 Tecla para sinal acústico
- 3 Tecla de unidades
- 4 Orifício de saída para o sinal acústico
- 5 Janela de detecção
- 6 Campo indicador à frente
- 7 Entalhe marcador
- 8 Plano de referência
- 9 Nível de bolha
- 10 Tampa do compartimento das pilhas
- 11 Campo indicador atrás

Indicação do receptor laser PRA 30 / PRA 31

- 12 Indicação da posição do receptor em relação à altura do plano do laser
- 13 Distância exacta do receptor em relação ao plano do laser
- 14 Indicação de estado das pilhas
- 15 Indicação do volume
- 16 Indicação para baixa energia do laser rotativo

Suporte para receptor laser PRA 80

- 17 Carcaça de protecção
- 18 Fecho
- 19 Braço de fixação com punho rotativo
- 20 Nível de bolha

1 Informação geral

1.1 Indicações de perigo e seu significado

PERIGO

Indica perigo iminente que pode originar acidentes pessoais graves ou até mesmo fatais.

AVISO

Indica uma situação potencialmente perigosa que pode causar graves ferimentos pessoais, até mesmo fatais.

CUIDADO

Indica uma situação potencialmente perigosa que pode originar ferimentos ligeiros ou danos na ferramenta ou outros materiais.

NOTA

Indica instruções ou outras informações úteis.

1.2 Significado dos pictogramas e outras notas

Sinais de aviso



Perigo geral

Símbolos



Leia o manual de instruções antes de utilizar a ferramenta.



Recicle os desperdícios

Localização da informação na ferramenta

A designação e o número de série da ferramenta encontram-se na placa de características. Anote estes dados no seu manual de instruções e faça referência a estas indicações sempre que necessitar de qualquer peça/acessório para a ferramenta.

Tipo: _____

Geração: 01 _____

Número de série: _____

2 Descrição

2.1 Utilização correcta

O receptor laser PRA 30 / PRA 31 da Hilti destina-se à detecção de raios laser das ferramentas laser rotativas. Leia as instruções contidas neste manual sobre utilização, conservação e manutenção da ferramenta.

Considere as influências ambientais. Não utilize a ferramenta onde possa existir risco de incêndio ou explosão.

Não é permitida a modificação ou manipulação da ferramenta.

2.2 Características

A ferramenta pode ou ser segurada com a mão ou colocada sobre uma escala de medição, vara telescópica, miras de nivelção, varas de madeira, armações, etc. com suportes adequados.

2.3 Elementos de indicação

NOTA

O campo do visor do receptor laser PRA 30 / PRA 31 dispõe de vários símbolos para a representação de diversas situações.

Indicação da posição do receptor relativa à altura do plano do laser	A indicação da posição do receptor em relação à altura do plano do laser indica, através de uma seta, a direcção para a qual o receptor tem de ser deslocado para se encontrar exactamente ao mesmo nível que o laser.
Indicação de estado das pilhas	A indicação de estado das pilhas indica a capacidade restante das pilhas.
Volume	Se a indicação do símbolo de volume não estiver visível, significa que o volume está desligado. Se for indicada 1 barra, o volume está ajustado para "baixo". Se forem indicadas 2 barras, o volume está ajustado para "normal". Se forem indicadas 3 barras, o volume está ajustado para "alto".
Indicação de estado das pilhas PRE 3	Quando a bateria do PRE 3 necessita de ser carregada, surge na indicação o símbolo PRE 3 (apenas quando o PRA 30 / PRA 31 receber um sinal do PRE 3).
Indicação das unidades	Indica na unidade de medição pretendida a distância exacta do receptor ao plano do laser.

2.4 Incluído no fornecimento

- 1 Receptor laser PRA 30 / PRA 31
- 1 Manual de instruções
- 2 Pilhas (tipo AA)
- 1 Certificado do fabricante

3 Características técnicas

Reservamo-nos o direito de proceder a alterações técnicas!

Faixa de utilização da detecção (diâmetro)	2...400 m (6 - 1300 pés)
Faixa de indicação do plano do laser	± 0,5 mm (0,02 polegadas)
Emissor de sinais acústicos	3 volumes com possibilidade de supressão
Visor de cristais líquidos	Em ambos os lados
Área de detecção	120 mm (5 polegadas)
Indicação do centro a partir do bordo superior da carcaça	75 mm (3 polegadas)
Entalhes marcadores	Em ambos os lados
Autodesactivação	sem detecção: 15 min
Dimensões	160 mm (6.5") x 67 mm (2.6") x 27 mm (0.9")
Peso (incluindo pilhas)	0,25 kg (0,6 libras)
Alimentação eléctrica	2 pilhas AA
Vida útil das pilhas (alcalinas)	Temperatura +20 °C (+68 °F): 50 h
Temperatura de funcionamento	-20...+50 °C (-4 °F a 122 °F)
Temperatura de armazenamento	-25...+60 °C (-13 °F a 140 °F)
Classe de protecção	IP 56 de acordo com IEC 529

4 Normas de segurança

4.1 Informação básica no que se refere às normas de segurança

Além das regras especificamente mencionadas em cada capítulo deste manual de instruções, deve observar sempre os pontos a seguir indicados.

4.2 Medidas gerais de segurança

- Mantenha outras pessoas, e principalmente as crianças, afastadas do raio de acção da ferramenta durante os trabalhos.
- Verifique a ferramenta antes de a utilizar. Se constatar danos, a ferramenta deverá ser reparada num Centro de Assistência Técnica Hilti.
- Não torne os equipamentos de segurança ineficazes nem retire avisos e informações.
- Se a ferramenta sofreu uma queda ou foi submetida a qualquer outra força mecânica, terá de ser verificada num Centro de Assistência Técnica Hilti.
- Quando utilizar adaptadores, certifique-se de que a ferramenta está correctamente encaixada.
- Para evitar medições inexactas, mantenha a janela de detecção limpa.
- Embora a ferramenta tenha sido concebida para trabalhar sob árduas condições nas obras, esta deve ser manuseada com cuidado, à semelhança do que acontece com qualquer outro equipamento óptico e eléctrico (como, por exemplo, binóculos, óculos, máquina fotográfica).

- Embora na sua concepção se tenha prevenido a entrada de humidade, a ferramenta deve ser limpa antes de ser guardada na mala de transporte.
- De modo a se evitarem perturbações auditivas, segure a ferramenta o mais afastado possível dos ouvidos.

4.2.1 Perigos eléctricos



- Manter as pilhas fora do alcance das crianças.
- Não exponha as pilhas a temperaturas excessivas e ao fogo. As pilhas podem explodir ou libertar substâncias tóxicas.
- Não tente carregar as pilhas.
- Não solde as pilhas à ferramenta.
- Não descarregue as pilhas por curto-circuito. Poderiam sofrer sobreaquecimento, provocando queimaduras.
- Não tente abrir as pilhas. Não sujeite as pilhas a demasiado esforço mecânico.

4.3 Organização do local de trabalho

- Evite posições perigosas se trabalhar sobre uma escada ou andaime. Mantenha uma posição de trabalho segura e equilibrada.

- b) Medições tiradas através de ou sobre vidros ou através de outros objectos podem ser inexactas.
- c) **Não exceda os limites definidos para esta ferramenta.**
- d) **Não é permitido trabalhar com escalas de medição na proximidade de linhas de alta tensão.**

4.4 Compatibilidade electromagnética

Embora a ferramenta esteja de acordo com todas as directivas e regulamentações obrigatórias, a Hilti não pode excluir totalmente a hipótese de a ferramenta poder sofrer mau funcionamento devido a interferências causadas por radiação muito intensa. Nestas circunstâncias, deverá fazer medições comprovativas. A Hilti também não pode excluir totalmente a hipótese de outros equipamentos poderem sofrer interferências (p. ex., equipamentos de navegação aérea).

5 Antes de iniciar a utilização



5.1 Colocar as pilhas

CUIDADO

Não utilize pilhas danificadas.

PERIGO

Não misture pilhas novas com pilhas usadas. Não misture pilhas de fabricantes diferentes ou de diferentes tipos.

NOTA

A ferramenta pode ser alimentada apenas com pilhas recomendadas pela Hilti.

pt

6 Utilização



6.1 Ligar e desligar a ferramenta

Pressione a tecla Ligar/ Desligar.

6.2 Trabalhar com a ferramenta

O receptor laser PRA 30 / PRA 31 pode ser utilizado para distâncias (raios) até 200 m (650 pés). A indicação do raio laser ocorre de forma óptica e acústica.

6.2.1 Trabalhar com o receptor laser como ferramenta manual

1. Pressione a tecla Ligar/ Desligar.
2. Coloque o PRA 30 / PRA 31 directamente no plano de rotação do raio laser.
O raio laser é assinalado através de um sinal óptico e acústico.

6.2.2 Trabalhar com o receptor laser no suporte de receptor PRA 80

1. Abra o fecho no PRA 80.
2. Insira o receptor laser PRA 30 / PRA 31 no respectivo suporte PRA 80.
3. Feche o fecho no PRA 80.
4. Ligue o receptor laser com a tecla Ligar/ Desligar.
5. Abra o punho rotativo.
6. Fixe bem o suporte de receptor PRA 80 à vara telescópica ou de nivelamento fechando o punho rotativo.

7. Coloque o PRA 30 / PRA 31 com a janela de observação directamente no plano de rotação do raio laser.
O raio laser é assinalado através de um sinal óptico e acústico.

6.2.3 Trabalhar com o transferidor de cotas PRA 81

1. Abra o fecho no PRA 81.
2. Insira o receptor laser PRA 30 / PRA 31 no transferidor de cotas PRA 81.
3. Feche o fecho no PRA 81.
4. Ligue o receptor laser com a tecla Ligar/ Desligar.
5. Coloque o PRA 30 / PRA 31 com a janela de observação directamente no plano de rotação do raio laser.
O raio laser é assinalado através de um sinal óptico e acústico.
6. Efectue a medição da distância pretendida com ajuda da fita métrica.

6.2.4 Opções de menu

Ao ligar o PRA 30 / PRA 31, pressione a tecla Ligar/ Desligar durante dois segundos.
No visor surge a indicação do menu.

Use a tecla de unidades para alternar entre unidades métricas e anglo-americanas.

Use a tecla de volume para atribuir a frequência acústica mais alta à zona superior ou inferior do receptor.
Desligue o PRA 30 / PRA 31 para guardar as definições.

6.2.5 Definição das unidades

Com a tecla de unidades pode definir a unidade pretendida, em conformidade com a sua versão nacional (mm / cm / off) ou (1/16in / 1/8in / off).

6.2.6 Ajustar o volume do sinal acústico

Ao ligar a ferramenta, o volume está ajustado para "normal". Pressionando sucessivamente a tecla "sinal acústico", pode comutar-se o volume de "normal" para "alto", "desligado" e "baixo".

7 Conservação e manutenção

7.1 Limpeza e secagem

1. Sopre o pó da superfície.
2. Não tocar nos campos indicadores ou janelas de detecção com os dedos.
3. Limpe apenas com um pano limpo e macio; se necessário, humedeça ligeiramente o pano com um pouco de álcool puro ou água.
NOTA Não utilize qualquer outro líquido que possa danificar os componentes plásticos.
4. Tenha em atenção a temperatura a que o equipamento está exposto, especialmente no Inverno / Verão ou se este estiver dentro de um veículo (-25 °C a +60 °C / -22 °F a +140 °F).

7.2 Armazenamento

Retire as ferramentas da mala se verificar que estas estão molhadas. As ferramentas, as respectivas malas de transporte e os acessórios devem ser limpos e secos (máx. 40 °C / 104 °F). Coloque novamente o equipamento

dentro da mala/caixa, apenas se este estiver completamente seco; em seguida, guarde-o num lugar seco. Verifique a precisão do equipamento antes de o utilizar, após um longo período de armazenamento ou transporte. Remova as pilhas se a ferramenta não for usada durante um longo período de tempo. Se as pilhas perderem líquido, podem danificar a ferramenta.

7.3 Transportar

Use a mala Hilti ou outra embalagem equivalente para o transporte e envio da ferramenta.

PERIGO

Remova as pilhas sempre que for necessário transportar a ferramenta.

7.4 Serviço de Calibração Hilti

Recomendamos que a ferramenta seja testada periodicamente através do Serviço de Calibração Hilti, de forma a garantir a sua precisão, segundo as normas e de acordo com as exigências legais.

8 Reciclagem

PERIGO

A reciclagem incorrecta do equipamento pode ter graves consequências:

A combustão de componentes plásticos pode gerar fumos tóxicos que representam um perigo para a saúde.

Se danificadas ou expostas a temperaturas muito elevadas, as baterias podem explodir, originando queimaduras por ácido, intoxicação e poluição ambiental.

Uma reciclagem incorrecta (ou ausência desta) permite que pessoas não autorizadas/habilitadas utilizem o equipamento para fins diferentes daqueles para os quais foi concebido. Consequentemente, podem ferir-se a si próprias ou a terceiros ou causar poluição ambiental.



As ferramentas Hilti são, em grande parte, fabricadas com materiais recicláveis. Um pré-requisito para a reciclagem é que esses materiais sejam devidamente separados. A Hilti já iniciou em muitos países a recolha da sua ferramenta usada para fins de reaproveitamento. Para mais informações, dirija-se ao Serviço de Clientes Hilti local ou ao vendedor.



Apenas para países da UE

Não deite aparelhos de medição eléctricos no lixo doméstico!

De acordo com a directiva europeia relativa aos resíduos de equipamentos eléctricos e electrónicos e a correspondente transposição para as leis nacionais, as ferramentas eléctricas usadas devem ser recolhidas separadamente, sendo encaminhadas para um reaproveitamento ecológico.



Recicle as baterias de acordo com as regulamentações nacionais em vigor. Por favor, ajude a proteger o ambiente.

9 Garantia do fabricante - Ferramentas

A Hilti garante que a ferramenta fornecida está isenta de quaisquer defeitos de material e de fabrico. Esta garantia é válida desde que a ferramenta seja utilizada e manuseada, limpa e revista de forma adequada e de acordo com o manual de instruções Hilti e desde que o sistema técnico seja mantido, isto é, sob reserva da utilização exclusiva na ferramenta de consumíveis, componentes e peças originais Hilti.

A garantia limita-se rigorosamente à reparação gratuita ou substituição das peças com defeito de fabrico durante todo o tempo de vida útil da ferramenta. A garantia não cobre peças sujeitas a um desgaste normal de uso.

Estão excluídas desta garantia quaisquer outras situações susceptíveis de reclamação, salvo legislação

nacional aplicável em contrário. Em caso algum será a Hilti responsável por danos indirectos, directos, accidentais ou pelas consequências daí resultantes, perdas ou despesas em relação ou devidas à utilização ou incapacidade de utilização da ferramenta, seja qual for a finalidade. A Hilti exclui em particular as garantias implícitas respeitantes à utilização ou aptidão para uma finalidade particular.

Para toda a reparação ou substituição, enviar a ferramenta ou as peças para o seu centro de vendas Hilti, imediatamente após detecção do defeito.

Estas são todas e as únicas obrigações da Hilti no que se refere à garantia, as quais anulam todas as declarações, acordos orais ou escritos anteriores ou contemporâneos referentes à garantia.

10 Declaração FCC (aplicável nos EUA)

CUIDADO

Esta ferramenta foi testada e declarada dentro dos limites estipulados para equipamentos digitais da Classe B, de acordo com a Parte 15 das Regras FCC. Estes limites correspondem a um nível de protecção razoável contra interferências prejudiciais em instalações residenciais. Estas ferramentas geram, usam e podem irradiar energia de radiofrequência e, se não forem instaladas e utilizadas segundo estas instruções, podem causar interferências prejudiciais nas comunicações rádio.

No entanto, não é absolutamente garantido que não ocorram interferências numa instalação particular. Caso esta ferramenta provoque interferências na recepção de

rádio ou de televisão, o que poderá ser verificado ao ligar e desligar esta ferramenta, a solução será tentar corrigir essa interferência da seguinte forma:

Reorientar ou deslocar a antena receptora.

Aumentar a distância entre a ferramenta e o receptor.

Consulte o seu agente comercial ou um técnico de rádio e televisão experimentado.

NOTA

Alterações ou modificações à ferramenta que não sejam expressamente aprovadas pela Hilti podem limitar o direito do utilizador em operar com esta ferramenta.

pt

11 Declaração de conformidade CE (Original)

Designação:	Controlo remoto /receptor laser
Tipo:	PRA 30 / PRA 31
Geração:	01
Ano de fabrico:	2008/2009

Declaramos sob nossa exclusiva responsabilidade que este produto cumpre as seguintes normas ou documentos normativos: 2011/65/UE, 2006/95/CE, 2004/108/CE.

Documentação técnica junto de:

Hilti Entwicklungsgesellschaft mbH
Zulassung Elektrowerkzeuge
Hiltistrasse 6
86916 Kaufering
Deutschland

pt

**Hilti Corporation, Feldkircherstrasse 100,
FL-9494 Schaan**



Paolo Luccini
Head of BA Quality and Process Management
Business Area Electric Tools & Accessories
01/2012



Matthias Gillner
Executive Vice President
Business Area Electric Tools & Accessories
01/2012

PRA 30 / PRA 31 Afstandsbediening/laserontvanger

Lees de handleiding vóór de inbedrijfneming beslist door.

Bewaar deze handleiding altijd bij het apparaat.

Geef het apparaat alleen samen met de handleiding aan andere personen door.

Inhoud	Pagina
1 Algemene opmerkingen	43
2 Beschrijving	44
3 Technische gegevens	45
4 Veiligheidsinstructies	45
5 Inbedrijfneming	46
6 Bediening	46
7 Verzorging en onderhoud	47
8 Afval voor hergebruik recycelen	47
9 Fabrieksgarantie op apparatuur	48
10 FCC-instructie (geldig in de VS)	48
11 EG-conformiteitsverklaring (origineel)	49

Deze nummers verwijzen naar afbeeldingen. De afbeeldingen bij de tekst vindt u op de uitklapbare omslagpagina's. Houd deze bij het bestuderen van de handleiding open.

In de tekst van deze handleiding wordt met »het apparaat« altijd de laserontvanger PRA 30 / PRA 31 bedoeld.

Onderdelen, bedienings- en weergave-elementen

PRA 30 / PRA 31 laserontvanger

- 1 Aan/uit-toets
- 2 Toets voor akoestisch signaal
- 3 Eenhedentoets
- 4 Uitgangsopening voor het akoestische signaal
- 5 Ontvangstveld
- 6 Display voor
- 7 Markeringskeep
- 8 Referentievlak
- 9 Libel
- 10 Batterijdeksel
- 11 Display achter

PRA 30 / PRA 31 laserontvangerweergave

- 12 Weergave van de positie van de ontvanger t.o.v. de hoogte van het laservlak
- 13 Exacte afstand van de ontvanger relatief tot het laservlak
- 14 Indicatie batterijtoestand
- 15 Volumeweergave
- 16 Weergave van lage energie van de rotatielaser

PRA 80 houder voor laserontvanger

- 17 Beschermkooi
- 18 Sluiting
- 19 Bevestigingsarm met draaihandgreep
- 20 Libel

1 Algemene opmerkingen

1.1 Signaalwoorden en hun betekenis

GEVAAR

Voor een direct dreigend gevaar dat tot ernstig letsel of tot de dood leidt.

WAARSCHUWING

Voor een eventueel gevaarlijke situatie die tot ernstig letsel of tot de dood kan leiden.

ATTENTIE

Voor een eventueel gevaarlijke situatie die tot licht letsel of tot materiële schade kan leiden.

AANWIJZING

Voor gebruikstips en andere nuttige informatie.

1.2 Verklaring van de pictogrammen en overige aanwijzingen

Waarschuwingstekens



Waarschuwing voor algemeen gevaar

Symbolen



Handleiding vóór gebruik lezen



Afval voor hergebruik recycelen

Plaats van de identificatiegegevens op het apparaat

Het type- en het serienummer staan op het typeplaatje van uw apparaat. Neem deze gegevens over in uw handleiding en geef ze altijd door wanneer u onze vertegenwoordiging of ons servicestation om informatie vraagt.

Type: _____

Generatie: 01 _____

Serienr.: _____

2 Beschrijving

2.1 Gebruik volgens de voorschriften

De Hilti laserontvanger PRA 30 / PRA 31 is bestemd voor de detectie van laserstralen bij roterende lasers.

Neem de specificaties in de handleiding betreffende het gebruik, de verzorging en het onderhoud in acht.

Houd rekening met de omgevingsinvloeden. Gebruik het apparaat niet op plaatsen waar het risico van explosie en brand bestaat.

Aanpassingen of veranderingen aan het apparaat zijn niet toegestaan.

2.2 Kenmerken

Het apparaat kan met de hand worden vastgehouden of het kan met een passende steun worden aangebracht op een meetstang, telescoopstang, nivelleerlat, statief, enzovoort.

2.3 Weergave-elementen

AANWIJZING

Het displayveld van de laserontvanger PRA 30 / PRA 31 beschikt over meerdere symbolen voor de weergave van verschillende aspecten.

Weergave van de positie van de ontvanger t.o.v. de hoogte van het laservlak	De weergave van de positie van de ontvanger t.o.v. de hoogte van het laservlak geeft d.m.v. een pijl de richting aan waarin de ontvanger moet worden bewogen om zich exact op het gelijke niveau als de laser te bevinden.
Indicatie batterijtoestand	De indicatie van de batterijtoestand toont de restcapaciteit van de batterij.
Geluidsvolume	Geen zichtbare aanduiding van het volumesymbool betekent dat het geluidsvolume is uitgeschakeld. Als 1 balk wordt weergegeven, is het volume "zacht" ingesteld. Als 2 balken worden weergegeven, is het volume "normaal" ingesteld. Als 3 balken worden weergegeven, is het volume "luid" ingesteld.
PRE 3 indicatie batterijtoestand	Als het accu-pack van de PRE 3 moet worden opgeladen, verschijnt het PRE 3 symbool op het display (alleen als de PRA 30 / PRA 31 een signaal van de PRE 3 ontvangt).
Eenhedenweergave	Toont nauwkeurig de afstand van de ontvanger tot het laservlak in de gewenste maateenheid.

2.4 Leveringsomvang

- 1 Laserontvanger PRA 30 / PRA 31
- 1 Handleiding
- 2 Batterijen (AA-cellen)
- 1 Fabriekscertificaat

3 Technische gegevens

Technische wijzigingen voorbehouden!

Werkingsgebied detectie (diameter)	2...400 m (1,8 meter tot 396 meter (6 tot 1300 ft))
Weergavebereik van het laserbereik	± 0,5 mm (0.02 in)
Akoestische meetsonde	3 geluidsvolumes met de mogelijkheid om deze te onderdrukken
LCD-aanduiding	Aan beide kanten
Ontvangstgebied	120 mm (5 in)
Centrumindicatie van behuizing bovenkant	75 mm (3 in)
Markeringskeren	Aan beide kanten
Automatische zelfuitschakeling	Zonder detectie: 15 min
Afmetingen	160 mm (16,5 cm (6.5")) X 67 mm (6,6 cm (2.6")) X 27 mm (2,3 cm (0.9"))
Gewicht (inclusief batterij)	0,25 kg (272 gram (0.6 lbs))
Energievoorziening	2 AA-batterijen
Levensduur batterij (alkalimangaan)	Temperatuur +20 °C (20 °C (+68 °F)): 50 h
Bedrijfstemperatuur	-20...+50 °C (-20 °C tot 50 °C (-4 °F tot 122 °F))
Opslagtemperatuur	-25...+60 °C (-25 °C tot 60 °C (-13°F tot 140 °F))
Veiligheidsklasse	IP 56 overeenkomstig IEC 529

nl

4 Veiligheidsinstructies

4.1 Essentiële veiligheidsnotities

Naast de technische veiligheidsinstructies in de afzonderlijke hoofdstukken van deze handleiding moeten de volgende bepalingen altijd strikt worden opgevolgd.

4.2 Algemene veiligheidsmaatregelen

- Houd andere personen, met name kinderen, uit de buurt van het apparaat wanneer u ermee werkt.
- Controleer het apparaat alvorens het te gebruiken. Laat het apparaat ingeval van beschadiging repareren in een Hilti-servicestation.
- Maak geen veiligheidsinrichtingen onklaar en verwijder geen instructie- en waarschuwingsofschriften.
- Na een val of andere mechanische invloeden moet het apparaat in een Hilti service-center worden gecontroleerd.
- Zorg er bij het gebruik van adapters voor dat het apparaat correct aangebracht is.
- Om foutieve metingen te voorkomen, moet het ontvangstveld schoon worden gehouden.
- Ook al is het apparaat gemaakt voor zwaar gebruik op bouwplaatsen, toch dient het, evenals andere optische en elektrische apparaten (bijv. veldkijkers, brillen, fotoapparaten), zorgvuldig te worden behandeld.

- Hoewel het apparaat beschermd is tegen het binnendringen van vocht, dient u het droog te maken alvorens het in de transportcontainer te plaatsen.
- Houd het apparaat zo ver mogelijk van uw oren om schade aan het gehoor te voorkomen.

4.2.1 Elektrisch



- De batterijen mogen niet in kinderhanden komen.
- Oververhit de batterijen niet en stel ze niet bloot aan vuur. De batterijen kunnen exploderen of er kunnen toxische stoffen vrijkomen.
- Laad de batterijen niet op.
- Soldeer de batterijen niet in het apparaat.
- Ontlaad de batterijen niet door kortsluiting; deze kunnen hierdoor oververhit raken en brandwonden veroorzaken.
- Open de batterijen niet en stel ze niet bloot aan overmatige mechanische belasting.

4.3 Correcte inrichting van de werkomgeving

- Voorkom bij instelwerkzaamheden op geleiders een abnormale lichaamshouding. Zorg ervoor dat u stevig staat en altijd in evenwicht bent.**
- Metingen door of op ruiten of andere objecten kunnen het meetresultaat vertekenen.
- Gebruik het apparaat alleen binnen de vastgestelde toepassingsgrenzen.**
- Het werken met meetlatten in de buurt van hoogspanningsleidingen is niet toegestaan.**

4.4 Elektromagnetische compatibiliteit

Hoewel het apparaat voldoet aan de strenge eisen van de betreffende voorschriften, kan Hilti de mogelijkheid niet uitsluiten dat het apparaat door sterke straling wordt gestoord, hetgeen tot een foute bewerking kan leiden. In dit geval of wanneer u niet zeker bent dienen controlemetingen te worden uitgevoerd. Eveneens kan Hilti niet uitsluiten dat andere apparaten (bijv. navigatietoestellen van vliegtuigen) gestoord worden.

5 Inbedrijfneming



nl

5.1 Batterijen inbrengen

ATTENTIE

Gebruik geen beschadigde batterijen.

GEVAAR

Combineer geen nieuwe met oude batterijen. Gebruik geen batterijen van verschillende producenten of met verschillende typeaanduidingen.

AANWIJZING

Het apparaat mag alleen met de door Hilti aanbevolen batterijen worden gebruikt.

6 Bediening



6.1 Apparaat in- en uitschakelen

Druk op de aan/uit-toets.

6.2 Werken met het apparaat

De PRA 30 / PRA 31 laserontvanger kan voor afstanden (stralen) tot 200 m (650 ft) worden gebruikt. De aanduiding van de laserstraal vindt optisch en akoestisch plaats.

6.2.1 Werken met de laserontvanger als los apparaat

- Druk op de toets "AAN/UIT".
- Houd de PRA 30 / PRA 31 direct in het vlak van de roterende laserstraal.
De laserstraal wordt door een optisch en een akoestisch signaal aangeduid.

6.2.2 Werken met de laserontvanger in de PRA 80 ontvangerhouder

- Open de sluiting van de PRA 80.
- Plaats de laserontvanger PRA 30 / PRA 31 in de ontvangerhouder PRA 80.
- Sluit de sluiting van de PRA 80.
- Schakel de laserontvanger met de aan/uit-toets in.
- Open de draaigreep.
- Bevestig de ontvangerhouder PRA 80 correct aan de telescoopstang of nivelleerstang door de draaigreep te sluiten.

- Houd de PRA 30 / PRA 31 met het kijkvenster direct in het vlak van de roterende laserstraal.
De laserstraal wordt door een optisch en een akoestisch signaal aangeduid.

6.2.3 Werken met de baak PRA 81

- Open de sluiting van de PRA 81.
- Plaats de laserontvanger PRA 30 / PRA 31 in de baak PRA 81.
- Sluit de sluiting van de PRA 81.
- Schakel de laserontvanger met de aan/uit-toets in.
- Houd de PRA 30 / PRA 31 met het kijkvenster direct in het vlak van de roterende laserstraal.
De laserstraal wordt door een optisch en een akoestisch signaal aangeduid.
- Meet de gewenste afstand met behulp van het meetlint.

6.2.4 Menu-opties

Druk bij het inschakelen van de PRA 30 / PRA 31 de aan/uit-toets twee seconden in.

De menuweergave verschijnt op het display.

Gebruik de eenhedentoets om tussen metrische en anglo-amerikaanse eenheden te wisselen.

Gebruik de volumetoets om de hogere frequentie voor het bovenste of onderste ontvangerbereik in te stellen.

Schakel de PRA 30 / PRA 31 uit om de instellingen op te slaan.

6.2.5 Eenhedeninstelling

Met de eenhedentoets kunt u de gewenste eenheid, overeenkomstig de landvariant instellen (mm / cm / off) of (1/2in / 1/4in / 1in / off).

6.2.6 Volume van het akoestische signaal instellen

Bij het inschakelen van het apparaat is het volume op "normaal" ingesteld. Door de toets "akoestisch signaal" in te drukken kan het volume van "normaal" naar "luid", en door nog een keer drukken op "uit" en door nog een keer drukken op "zacht" omgeschakeld worden.

7 Verzorging en onderhoud

7.1 Reinigen en drogen

1. Stof van het oppervlak blazen.
2. Indicatievelden of ontvangstvensters niet met uw vingers aanraken.
3. Alleen met schone en zachte doeken reinigen; indien nodig, met zuivere alcohol of wat water bevochtigen. **AANWIJZING** Geen andere vloeistoffen gebruiken omdat deze de kunststof delen kunnen aantasten.
4. Bij de opslag van uw uitrusting dient u zich te houden aan de temperatuurgrenswaarden. Dit is met name van belang in de winter / zomer, wanneer u de uitrusting in een voertuig bewaart (-25 °C tot +60 °C / -22 °F tot +140 °F).

7.2 Opslaan

Apparaten die nat zijn geworden, dienen te worden uitgepakt. Apparaten, transportcontainers en toebehoren moeten worden gedroogd (bij maximaal 40 °C / 104 °F)

en gereinigd. De apparatuur pas weer inpakken als alles helemaal droog is en vervolgens droog opbergen.

Voer bij de apparatuur na een opslag of transport van langere duur voor het gebruik een controlemeting uit.

Verwijder bij langere opslagtijden de batterijen uit het apparaat. Lekkende batterijen kunnen het apparaat beschadigen.

7.3 Transporteren

Gebruik voor het transport of de verzending van uw uitrusting de kartonnen verzendoos van Hilti of een gelijkwaardige verpakking.

GEVAAR

Het apparaat altijd zonder batterijen transporteren.

7.4 Hilti Calibratieservice

Wij raden aan uw apparatuur regelmatig te laten controleren door de Hilti Calibratieservice om de betrouwbaarheid overeenkomstig de normen en wettelijke eisen te kunnen garanderen.

8 Afval voor hergebruik recyclen

GEVAAR

Wanneer de uitrusting op ondeskundige wijze wordt afgevoerd kan dit tot het volgende leiden:

Bij het verbranden van kunststofonderdelen ontstaan giftige verbrandingsgassen, waardoor er personen ziek kunnen worden.

Batterijen kunnen ontploffen en daarbij, wanneer ze beschadigd of sterk verwarmd worden, vergiftigingen, brandwonden (door brandend zuur) of milieuvervuiling veroorzaken.

Wanneer het apparaat niet zorgvuldig wordt afgevoerd, bestaat de kans dat onbevoegde personen de uitrusting op ondeskundige wijze gebruiken. Hierbij kunt u zichzelf en derden ernstig letsel toebrengen en het milieu vervuilen.



Hilti-apparaten zijn voor een groot deel vervaardigd van materiaal dat kan worden gerecycled. Voor hergebruik is een juiste materiaalscheiding noodzakelijk. In veel landen is Hilti er al op ingesteld om uw oude apparaat voor recycling terug te nemen. Vraag hierover informatie bij de klantenservice van Hilti of bij uw verkoopadviseur.



Alleen voor EU-landen

Geef elektrisch gereedschap niet met het huisvuil mee!

Overeenkomstig de Europese richtlijn inzake oude elektrische en elektronische apparaten en de toepassing daarvan binnen de nationale wetgeving, dient gebruikt elektrisch gereedschap gescheiden te worden ingezameld en te worden afgevoerd naar een recyclingbedrijf dat voldoet aan de geldende milieu-eisen.

nl



Voer de batterijen af volgens de nationale voorschriften. Help het milieu te beschermen.

9 Fabrieksgarantie op apparatuur

Hilti garandeert dat het geleverde apparaat geen materiaal- of fabricagefouten heeft. Deze garantie geldt onder de voorwaarde dat het apparaat in overeenstemming met de handleiding van Hilti gebruikt, bediend, verzorgd en schoongemaakt wordt, en dat de technische uniformiteit gehandhaafd is, d.w.z. dat er alleen origineel Hilti-verbruiksmateriaal en originele Hilti-toebehoren en -reserveonderdelen voor het apparaat zijn gebruikt.

Deze garantie omvat de gratis reparatie of de gratis vervanging van de defecte onderdelen tijdens de gehele levensduur van het apparaat. Onderdelen die aan normale slijtage onderhevig zijn, vallen niet onder deze garantie.

Verdergaande aanspraak is uitgesloten voor zover er geen dwingende nationale voorschriften zijn die hier-

van afwijken. Hilti is met name niet aansprakelijk voor directe of indirecte schade als gevolg van gebreken, verliezen of kosten in samenhang met het gebruik of de onmogelijkheid van het gebruik van het apparaat voor welk doel dan ook. Stilzwijgende garantie voor gebruik of geschiktheid voor een bepaald doel is nadrukkelijk uitgesloten.

Voor reparatie of vervanging moeten het toestel of de betreffende onderdelen onmiddellijk na vaststelling van het defect naar de verantwoordelijke Hilti-marktorganisatie worden gezonden.

Deze garantie omvat alle garantieverplichtingen van de kant van Hilti en vervangt alle vroegere of gelijktijdige, schriftelijke of mondelinge verklaringen betreffende garanties.

10 FCC-instructie (geldig in de VS)

ATTENTIE

In testen voldeed dit apparaat aan de grenswaarden die in sectie 15 van de FCC-voorschriften voor digitale apparaten van klasse B zijn vastgelegd. Deze grenswaarden voorzien in een toereikende bescherming tegen storende straling bij de installatie in woongebieden. Dit soort apparaten genereert en gebruikt hoge frequenties en kan deze frequenties ook uitstralen. Daardoor kunt u, wanneer u bij de installatie en het gebruik niet volgens de voorschriften te werk gaat, storingen van de radio-ontvangst veroorzaken.

Er kan echter geen garantie gegeven worden dat bij bepaalde installaties geen storingen kunnen optreden. In het geval dat dit apparaat storingen bij de radio- of

televisieontvangst veroorzaakt, wat kan worden vastgesteld door het uit- en vervolgens weer in te schakelen, is de gebruiker verplicht de storingen door middel van de volgende maatregelen op te heffen:

De ontvangstantenne opnieuw afstellen of verplaatsen.

De afstand tussen apparaat en ontvanger vergroten.

Vraag uw leverancier of een ervaren radio- of televisie-technicus om hulp.

AANWIJZING

Veranderingen of modificaties die niet uitdrukkelijk door Hilti toegestaan zijn, kunnen het recht van de gebruiker beperken om het apparaat in bedrijf te nemen.

11 EG-conformiteitsverklaring (origineel)

Omschrijving:	Afstandsbediening/laserontvanger
Type:	PRA 30 / PRA 31
Generatie:	01
Bouwjaar:	2008/2009

Als de uitsluitend verantwoordelijken voor dit product verklaren wij dat het voldoet aan de volgende voorschriften en normen: 2011/65/EU, 2006/95/EG, 2004/108/EG.

**Hilti Corporation, Feldkircherstrasse 100,
FL-9494 Schaan**



Paolo Luccini
Head of BA Quality and Process Management
Business Area Electric Tools & Accessories
01/2012



Matthias Gillner
Executive Vice President
Business Area Electric Tools & Accessories
01/2012

Technische documentatie bij:

Hilti Entwicklungsgesellschaft mbH
Zulassung Elektrowerkzeuge
Hiltistrasse 6
86916 Kaufering
Deutschland

nl

PRA 30 / PRA 31 Fjernbetjening / lasermodtager

Læs brugsanvisningen grundigt igennem, inden instrumentet tages i brug.

Opbevar altid brugsanvisningen sammen med instrumentet.

Sørg for, at brugsanvisningen altid følger med ved overdragelse af instrumentet til andre.

Indholdsfortegnelse	side
1 Generelle anvisninger	50
2 Beskrivelse	51
3 Tekniske specifikationer	51
4 Sikkerhedsanvisninger	52
5 Ibrugtagning	53
6 Anvendelse	53
7 Rengøring og vedligeholdelse	54
8 Bortskaffelse	54
9 Producentgaranti - Produkter	55
10 FCC-erklæring (gælder i USA)	55
11 EF-overensstemmelseserklæring (original)	56

I Disse tal henviser til illustrationer. Illustrationerne kan du finde på udfoldssiderne på omslaget. Kig på disse sider, når du læser brugsanvisningen. I denne brugsanvisning betegner »instrumentet« altid lasermodtageren PRA 30 / PRA 31.

Maskindele, betjenings- og displayelementer **I**

PRA 30 / PRA 31 lasermodtager

- ① Tænd/sluk-knap
- ② Tast til akustisk signal
- ③ Enhedstast
- ④ Åbning til det akustiske signal
- ⑤ Modtagefelt
- ⑥ Displayfelt foran
- ⑦ Markeringsindhak
- ⑧ Referenceniveau
- ⑨ Libelle
- ⑩ Batteridæksel
- ⑪ Displayfelt bag

PRA 30 / PRA 31 lasermodtagerindikator

- ⑫ Visning af modtagerens position i forhold til laserplanets højde
- ⑬ Modtagerens nøjagtige afstand i forhold til laserplanet
- ⑭ Batteritilstandsindikator
- ⑮ Lydstyrkevisning
- ⑯ Visning af lav energi på rotationslaseren

PRA 80 lasermodtagerholder

- ⑰ Beskyttelseskasse
- ⑱ Lukkemechanisme
- ⑲ Monteringsarm med drejereg
- ⑳ Libelle

1 Generelle anvisninger

1.1 Signalord og deres betydning

FARE

Står ved en umiddelbart truende fare, der kan medføre alvorlige kvæstelser eller døden.

ADVARSEL

Advarer om en potentielt farlig situation, der kan forårsage alvorlige personskader eller døden.

FORSIGTIG

Advarer om en potentielt farlig situation, der kan forårsage lettere personskader eller materielle skader.

BEMÆRK

Står ved anvisninger om brug og andre nyttige oplysninger.

1.2 Forklaring af piktogrammer og yderligere anvisninger

Advarselssymboler



Generel fare

Symboler



Læs brugsanvisningen før brug



Affald skal indleveres til genvinding på en genbrugsstation.

Placering af identifikationsoplysninger på instrumentet

Typebetegnelse og serienummer fremgår af instrumentets typeskilt. Notér disse oplysninger i brugsanvisningen, og henvis til disse, når du henvender dig til vores kundeservice eller værksted.

Type:

Generation: 01

Serienummer:

2 Beskrivelse

2.1 Anvendelsesformål

Hilti-lasermodtageren PRA 30 / PRA 31 er beregnet til registrering af laserstråler fra en roterende laser. Overhold forskrifterne i denne brugsanvisning med hensyn til drift, pleje og vedligeholdelse. Tag hensyn til påvirkning fra omgivelserne. Brug ikke maskinen, hvis der er risiko for brand eller eksplosion. **Det er ikke tilladt at modificere eller ændre maskinen.**

2.2 Egenskaber

Instrumentet kan enten holdes i hånden eller monteres med den tilhørende holder på en målestang, en teleskopstang, stadier, lægter, stativer osv.

2.3 Displayelementer

BEMÆRK

Displayfeltet på lasermodtageren PRA 30 / PRA 31 har flere symboler til visning af forskellige værdier.

Visning af modtagerens position i forhold til laserplanetets højde	Visningen af modtagerens position i forhold til laserplanetets højde viser med en pil den retning, modtageren skal bevæges for at befinde sig på præcis samme niveau som laseren.
Batteritilstandsindikator	Batteritilstandsindikatoren viser batteriets restkapacitet.
Lydstyrke	Hvis der ikke vises nogen lydstyrkesymboler, er lyden slået fra. Hvis der vises 1 segment, er lydstyrken indstillet til "lav". Hvis der vises 2 segmenter, er lydstyrken indstillet til "normal". Hvis der vises 3 segmenter, er lydstyrken indstillet "høj".
PRE 3 batteritilstandsindikator	Hvis batteriet skal oplades af PRE 3, vises PRE 3-symbolet i displayet (kun hvis PRA 30 / PRA 31 modtager et signal fra PRE 3).
Enhedsvisning	Viser modtagerens nøjagtige afstand til laserplanet i den ønskede måleenhed.

2.4 Leveringsomfang

- 1 Lasermodtager PRA 30 / PRA 31
- 1 Brugsanvisning
- 2 Batterier (AA-cellebatterier)
- 1 Producentcertifikat

3 Tekniske specifikationer

Ret til tekniske ændringer forbeholdes!

Anvendelsesområde Detektering (diameter)	2...400 m (6 til 1300 ft)
Visningsområde for laserplanet	± 0,5 mm (0,02 in)
Akustisk signalgiver	3 lydstyrker med mulighed for undertrykkelse
LCD-display	Tosidet
Modtageområde	120 mm (5 in)

Midten af displayet i forhold til overkanten af huset	75 mm (3 in)
Markeringsmærker	På begge sider
Automatisk selvfrakobling	uden detektering: 15 min
Mål	160 mm (6,5") x 67 mm (2,6") x 27 mm (0,9")
Vægt (inklusive batteri)	0,25 kg (0,6 lbs)
Energiforsyning	2 AA-celler
Levetid, batteri (alkalimangan)	Temperatur +20 °C (+68°F): 50 h
Arbejdstemperatur	-20... +50 °C (-4 °F til 122 °F)
Opbevaringstemperatur	-25... +60 °C (-13°F til 140 °F)
Kapslingsklasse	IP 56 Iht. IEC 529

4 Sikkerhedsanvisninger

4.1 Grundlæggende sikkerhedsanvisninger

Ud over de sikkerhedstekniske forskrifter i de enkelte afsnit i denne brugsanvisning skal følgende retningslinjer altid overholdes.

4.2 Generelle sikkerhedsforanstaltninger

- Sørg for at holde uvedkommende personer og især børn på afstand, når der arbejdes.
- Kontrollér fjernbetjeningen før brug. Hvis fjernbetjeningen er beskadiget, skal den sendes til reparation hos Hilti.
- Undlad at deaktivere sikkerhedsanordninger og fjerne advarselsskilte af nogen art.
- Hvis instrumentet er blevet tabt eller har været udsat for andre mekaniske påvirkninger, skal det efterses hos et Hilti-servicecenter.
- Ved brug af adaptere/holdere skal det kontrolleres, at instrumentet er monteret korrekt.
- For at undgå unøjagtige målinger skal modtagefeltet altid holdes rent.
- Selv om fjernbetjeningen er konstrueret til den krævede anvendelse på en byggeplads, skal den behandles forsigtigt som ethvert andet optisk og elektrisk instrument (kikkert, briller, kamera).
- Selvom fjernbetjeningen er modstandsdygtig over for fugt, bør den tørres af, så den er tør, inden den lægges i transportholderen.
- Hold maskinen så langt væk fra øret som muligt for at undgå høreskader.

4.2.1 Elektrisk



- Batterierne skal opbevares utilgængeligt for børn.
- Batterierne må ikke overophedes eller brændes. Batterierne kan eksplodere eller afgive giftige stoffer.
- Batterierne må ikke oplades.
- Batterierne må ikke loddes sammen i fjernbetjeningen.
- Batterier må ikke aflades ved kortslutning, da de derved kan overophedes og medføre brandfare.
- Batterierne må ikke åbnes eller udsættes for kraftige mekaniske belastninger.

4.3 Formålstjenlig indretning af arbejdspladserne

- Undgå at stå i akavede stillinger, når du arbejder på en stige. Sørg for at have et sikkert fodfæste, og hold balancen.
- Målinger gennem eller på glasoverflader eller gennem andre genstande kan forfalske måleresultatet.
- Anvend kun fjernbetjeningen inden for de definerede driftsgrænser.
- Arbejde med målestokke i nærheden af højspændingsledninger er ikke tilladt.

4.4 Elektromagnetisk kompatibilitet

Selv om maskinen opfylder de strenge krav i gældende direktiver, kan Hilti ikke udelukke muligheden for, at maskinen forstyrres af stærk stråling, hvilket kan medføre en fejl. Hvis det er tilfældet eller i tilfælde af usikkerhed, skal der foretages kontrolmålinger. Hilti kan ligeledes ikke udelukke, at andre maskiner (f.eks. navigationsudstyr i fly) forstyrres.

5 Ibrugtagning



5.1 Isætning af batterier

FORSIGTIG

Brug aldrig beskadigede batterier.

FARE

Brug ikke nye og gamle batterier sammen. Undgå at bruge batterier af forskellige mærker eller med forskellige typebetegnelser.

BEMÆRK

Instrumentet må kun anvendes med de batterier, Hilti anbefaler.

6 Anvendelse



6.1 Til- og frakobling af instrumentet

Tryk på tænd/sluk-knappen.

6.2 Arbejde med instrumentet

Lasermodtageren PRA 30 / PRA 31 kan anvendes til afstande (radier) op til 200 m (650 ft). Laserstrålen indikeres optisk og akustisk.

6.2.1 Arbejde med lasermodtageren som håndholdt instrument

1. Tryk på tænd/sluk-knappen.
2. Hold PRA 30 / PRA 31 med inspektionsruden direkte ind i det roterende laserstråleplan. Laserstrålen indikeres med et optisk og akustisk signal.

6.2.2 Arbejde med lasermodtageren i PRA 80 modtagerholderen

1. Åbn lukkemekanismen på PRA 80.
2. Indsæt lasermodtageren PRA 30 / PRA 31 i modtagerholderen PRA 80.
3. Luk lukkemekanismen på PRA 80.
4. Tænd for lasermodtageren med tænd/sluk-knappen.
5. Løsn drejehjulet.
6. Monter modtagerholderen PRA 80 sikkert på teleskopstangen eller nivelleringsstangen ved at spænde drejehjulet.
7. Hold PRA 30 / PRA 31 med inspektionsruden direkte ind i det roterende laserstråleplan. Laserstrålen indikeres med et optisk og akustisk signal.

6.2.3 Arbejde med højdeoverførselsinstrument PRA 81

1. Åbn låsemekanismen på PRA 81.
2. Indsæt lasermodtageren PRA 30 / PRA 31 i højdeoverførselsinstrumentet PRA 81.
3. Luk låsemekanismen på PRA 81.
4. Tænd for lasermodtageren med tænd/sluk-knappen.
5. Hold PRA 30 / PRA 31 med inspektionsruden direkte ind i det roterende laserstråleplan. Laserstrålen indikeres med et optisk og akustisk signal.
6. Mål den ønskede afstand med målebåndet.

6.2.4 Menuindstillinger

Hold tænd/sluk-tasten nede i to sekunder, når PRA 30 / PRA 31 tændes.

Menuen vises i displayet.

Brug enhedstasten til at skifte mellem metriske og anglo-amerikanske enheder.

Brug lydstyrketasten til at tildele den højeste tonefrekvens til den øverste eller nederste modtageområde.

Sluk PRA 30 / PRA 31 for at gemme indstillingerne.

6.2.5 Enhedsindstilling

Med enhedstasten kan du indstille den ønskede måleenhed i overensstemmelse med landeversionen (mm / cm / off) eller ($\frac{1}{16}$ in / $\frac{1}{8}$ in / off).

6.2.6 Indstilling af det akustiske signals lydstyrke

Når instrumentet tændes, er lydstyrken indstillet til "normal". Ved at trykke på tasten "akustisk signal" kan lydstyrken ændres fra "normal" til "høj". Trykkes der på tasten igen, skiftes til "fra", og med endnu et tryk skiftes der til "lav".

da

7 Rengøring og vedligeholdelse

7.1 Rengøring og aftørring

1. Pust støv af overfladen.
2. Undgå at berøre visningsfeltet og modtagervinduet med fingrene.
3. Der må kun anvendes rene og bløde klude; de kan om nødvendigt vædes med ren alkohol eller lidt vand.

BEMÆRK Undlad at anvende andre væsker, da de kan angribe plastdelene.

4. Vær opmærksom på temperaturgrænseværdierne ved opbevaring af udstyret, særligt i vinter- og sommerperioden, hvis det opbevares i en bil (-25 °C til +60 °C / -22 °F til +140 °F).

7.2 Opbevaring

Instrumenter, der er blevet våde, bør pakkes ud. Tør maskine, transportbeholder og tilbehør af (ved maks. 40°

C/104°F), og rengør dem. Pak først udstyret ind igen, når det er helt tørt. Opbevar det derefter på et tørt sted.

Hvis instrumentet har ligget ubrugt hen i længere tid eller er blevet transporteret langt, skal der gennemføres en kontrolmåling, inden det tages i brug igen.

Tag batterierne ud af instrumentet før længere tids opbevaring. Batterier, som lækker, kan beskadige instrumentet.

7.3 Transport

Til transport eller forsendelse af udstyret bør der benyttes enten en Hilti-forsendelseskasse eller tilsvarende egnet emballage.

FARE

Laderen skal altid sendes uden batterier i.

7.4 Hilti-kalibreringsservice

Det anbefales regelmæssigt at få kontrolleret instrumenterne hos Hilti-kalibreringsservice, så der er sikkerhed for, at standarderne og de lovmæssige krav kan opfyldes.

da

8 Bortskaffelse

FARE

Hvis udstyret ikke bortskaffes korrekt, kan der ske følgende:

Ved afbrænding af plastikdele kan der opstå giftig røggas, som man kan blive syg af at indånde.

Ved beskadigelse eller kraftig opvarmning kan batteriet eksplodere og dermed forårsage forgiftning, forbrænding, ætsning eller forurening af miljøet.

Ved skødesløs bortskaffelse kan udstyret havne i hænderne på ukyndige personer, som ikke ved, hvordan udstyret anvendes korrekt. Dette kan medføre, at du eller andre kommer slemt til skade, eller at miljøet forurenes.



Størstedelen af de materialer, som anvendes ved fremstillingen af Hilti-produkter, kan genbruges. Materialerne skal sorteres, før de kan genbruges. I mange lande findes der allerede ordninger, hvor Hilti samler sine brugte produkter ind til genbrug. Yderligere oplysninger får du hos Hilti-kundeservice eller din lokale Hilti-konsulent.



Kun for EU-lande

Elektrisk måleudstyr må ikke bortskaffes sammen med almindeligt husholdningsaffald!

I henhold til Rådets direktiv om bortskaffelse af elektriske og elektroniske produkter og gældende national lovgivning skal brugte maskiner indsamles separat og bortskaffes på en måde, der skåner miljøet mest muligt.



Bortskaffelse af batterier skal ske i overensstemmelse med de nationale forskrifter. Vær med til at værne om miljøet.

9 Producentgaranti - Produkter

Hilti garanterer, at det leverede produkt er fri for materiale- og fabriktionsfejl. Garantien forudsætter, at produktet anvendes og håndteres samt vedligeholdes og rengøres i henhold til Hilti-brugsanvisningen, og at den tekniske enhed er bevaret, dvs. at der udelukkende er anvendt originale Hilti-forbrugsmaterialer, -tilbehørsdele og -reserverdele til produktet.

Garantien omfatter reparation uden beregning eller udskiftning af defekte dele uden beregning i hele produktets levetid. Dele, der som følge af normalt slid trænger til at blive udskiftet eller repareret, er ikke omfattet af garantien.

Hilti afviser alle yderligere krav, medmindre den nationale lovgivning forbyder en sådan afvisning. Hilti

påtager sig således intet ansvar for direkte eller indirekte skader, samtidige eller efterfølgende skader, tab eller omkostninger, som er opstået i forbindelse med eller på grund af anvendelsen af produktet, eller som er opstået på grund af produktets uegnethed til et bestemt formål. Stiltiende garantier for anvendelse eller egnethed til et bestemt formål udelukkes udtrykkeligt.

I forbindelse med reparation eller udskiftning af produktet eller dele deraf, forudsættes det, at produktet eller de pågældende dele indsendes til Hilti, umiddelbart efter at skaden er konstateret.

Nærværende garanti omhandler samtlige garantiforpligtelser fra Hiltis side og erstatter alle tidligere eller samtidige garantierklæringer, såvel skriftlige som mundtlige.

da

10 FCC-erklæring (gælder i USA)

FORSIGTIG

Denne fjernbetjening er blevet testet og fundet i overensstemmelse med grænserne for klasse B digitalt udstyr, jf. afsnit 15 i FCC-reglerne. Disse grænser er fastlagt for at sikre rimelig beskyttelse mod skadelige forstyrrelser i beboelsesinstallationer. Dette instrument frembringer, bruger og kan udsende radiofrekvensenergi. Hvis det ikke installeres og anvendes i overensstemmelse med brugsanvisningen, kan det medføre skadelige forstyrrelser af radiokommunikation.

Der er imidlertid ingen garanti for, at forstyrrelser ikke kan opstå i specifikke installationer. Hvis dette instrument medfører forstyrrelse af radio- eller tv-modtagere, hvilket kan konstateres ved at tænde og slukke for in-

strumentet, opfordres brugeren til at forsøge at eliminere forstyrrelserne ved hjælp af følgende foranstaltninger:

Drej eller flyt modtagerantennen.

Forøg afstanden mellem instrumentet og modtageren.

Søg råd og vejledning hos forhandleren eller en erfaren radio/tv-tekniker.

BEMÆRK

Ændringer eller modifikationer, som ikke udtrykkeligt er godkendt af Hilti som værende i overensstemmelse med gældende regler, kan begrænse brugerens ret til at anvende instrumentet.

11 EF-overensstemmelseserklæring (original)

Betegnelse:	Fjernbetjening / laser- modtager
Typebetegnelse:	PRA 30 / PRA 31
Generation:	01
Produktionsår:	2008/2009

Vi erklærer som eneansvarlige, at dette produkt er i overensstemmelse med følgende direktiver og standarder: 2011/65/EU, 2006/95/EU, 2004/108/EU.

**Hilti Corporation, Feldkircherstrasse 100,
FL-9494 Schaan**

da



Paolo Luccini
Head of BA Quality and Process Management
Business Area Electric Tools & Accessories
01/2012



Matthias Gillner
Executive Vice President
Business Area Electric
Tools & Accessories
01/2012

Tekniske dokumentation ved:

Hilti Entwicklungsgesellschaft mbH
Zulassung Elektrowerkzeuge
Hiltistrasse 6
86916 Kaufering
Deutschland

PRA 30 / PRA 31 Fjärrkontroll/lasermottagare

Läs noga igenom bruksanvisningen innan du använder instrumentet.

Förvara alltid bruksanvisningen tillsammans med instrumentet.

Se till att bruksanvisningen följer med instrumentet, om detta lämnas till en annan användare.

Innehållsförteckning	Sidan
1 Allmän information	57
2 Beskrivning	58
3 Teknisk information	58
4 Säkerhetsföreskrifter	59
5 Före start	60
6 Drift	60
7 Skötsel och underhåll	61
8 Avfallshantering	61
9 Tillverkarens garanti	62
10 FCC-anvisning (gäller i USA)	62
11 Försäkran om EU-konformitet (original)	63

1 Siffrorna hänvisar till olika bilder. Bilderna som hör till texten hittar du på det utvikbara omslaget. Ha alltid detta uppslaget vid genomgång av bruksanvisningen.

I denna bruksanvisning avser "instrumentet" alltid lasermottagaren PRA 30/PRA 31.

Instrumentets delar, reglage och indikatorer **1**

PRA 30/PRA 31 lasermottagare

- 1 Till/från-knapp
- 2 Knapp för ljudsignal
- 3 Enhetsknapp
- 4 Utgång för akustisk signal
- 5 Mottagningsfält
- 6 Visningsfält framtil
- 7 Markeringsskåra
- 8 Basnivå
- 9 Libell
- 10 Batterilock
- 11 Display baktill

PRA 30/PRA 31 lasermottagardisplay

- 12 Indikering av mottagarens position i förhållande till lasernivåns höjd
- 13 Exakt avstånd från mottagaren till lasernivån
- 14 Indikering av batteriets skick
- 15 Volymindikering
- 16 Indikering för låg energinivå hos rotationslasern

PRA 80 hållare för lasermottagare

- 17 Skyddsram
- 18 Låsbygel
- 19 Fästarm med vridbart handtag
- 20 Libell

1 Allmän information

1.1 Riskindikationer

FARA

Anger överhängande risker som kan leda till svåra personskador eller dödsolycka.

VARNING

Anger en potentiell risksituation som skulle kunna leda till allvarlig personskada eller dödsolycka.

FÖRSIKTIGHET

Anger situationer som kan vara farliga och leda till skador på person eller utrustning.

OBSERVERA

Används för viktiga anmärkningar och annan praktisk information.

1.2 Förklaring av illustrationer och fler anvisningar

Varningssymboler



Varning för allmän fara

Övriga symboler



Läs bruksanvisningen före användning



Återvinn avfallet

Här hittar du identifikationsdata på instrumentet

Typbeteckningen och serienumret finns på typskylten. Skriv in dessa uppgifter i bruksanvisningen så att du alltid kan ange dem om du vänder dig till vår representant eller serviceverkstad.

Typ:

Generation: 01

Serienr:

2 Beskrivning

2.1 Korrekt användning

Hiltis lasermottagare PRA 30/PRA 31 är avsedd för att registrera laserstrålar från roterande laserinstrument. Observera de råd beträffande användning, skötsel och underhåll som ges i bruksanvisningen.

Ta hänsyn till omgivningen. Använd inte instrumentet i utrymmen där brand- eller explosionsrisk föreligger.

Instrumentet får inte ändras eller byggas om på något sätt.

2.2 Egenskaper

Instrumentet kan antingen hållas för hand eller monteras med den tillhörande hållaren på en mätstång, teleskopstång, nivelleringsstav, träribba, stativ etc.

2.3 Indikatorer

OBSERVERA

Displayfältet för lasermottagarna PRA 30/PRA 31 har flera symboler som används för att visa olika förhållanden.

Indikering av mottagarens position i förhållande till lasernivåns höjd	Indikeringen för mottagarens position i förhållande till lasernivåns höjd visar med hjälp av en pil den riktning som mottagaren ska röras för att hamna på exakt samma nivå som lasern.
Batteriladdningsindikering	Laddningsindikeringen visar batteriets återstående kapacitet.
Ljudvolym	När ljudvolym-symbolen inte är synlig betyder det att ljudvolymen är avstängd. När ett streck visas är ljudvolymen inställd på "tyst". När två streck visas är ljudvolymen inställd på "normal". När tre streck visas innebär det att ljudvolymen är "hög".
PRE 3 Laddningsindikering	När batteriet måste laddas med PRE 3 visas PRE 3-symbolen på displayen (endast om PRA 30/PRA 31 kan ta emot en signal från PRE 3).
Ehetsindikering	Visar det exakta avståndet från mottagaren till lasernivån med önskad måttenhet.

2.4 Leveransinnehåll

- 1 Lasermottagare PRA 30/PRA 31
- 1 Bruksanvisning
- 2 AA-batterier
- 1 Tillverkarcertifikat

3 Teknisk information

Med reservation för tekniska ändringar!

Driftområde detektion (diameter)	2...400 m (6 till 1 300 fot)
Visningsområde för laserplanet	± 0,5 mm (0,02 tum)
Akustisk signalgivare	3 ljudvolymmer med möjlighet att undertrycka
LCD-display	Båda sidor
Mottagningsområde	120 mm (5 tum)

Centrumvisning från höljets överkant	75 mm (3 tum)
Markerings-skåror	på båda sidorna
Automatisk självavstängning	utan detektering: 15 min
Mått	160 mm (6,5") X 67 mm (2,6") X 27 mm (0,9")
Vikt (inklusive batteri)	0,25 kg (0,6 lbs)
Strömförsörjning	2 AA-batterier
Batterilivslängd (alkalimangan)	Temperatur +20 °C (+68 °F): 50 h
Drifttemperatur	-20... +50 °C (-4 °F till 122 °F)
Förvaringstemperatur	-25... +60 °C (-13 °F till 140 °F)
Skyddstyp	IP 56 enligt IEC 529

4 Säkerhetsföreskrifter

4.1 Grundläggande säkerhetsföreskrifter

Förutom de säkerhetstekniska anvisningarna i bruksanvisningens olika kapitel måste följande föreskrifter alltid följas.

4.2 Allmänna säkerhetsåtgärder

- Se till att andra personer, framför allt barn, håller sig undan medan arbetet pågår.
- Kontrollera instrumentet innan du använder det. Om det skulle vara skadat på något sätt, lämna in det till Hilti serviceverkstad för reparation.
- Säkerhetsanordningarna får inte inaktiveras och anvisnings- och varningsskyltarna får inte tas bort.
- Om du har tappat instrumentet eller efter annan mekanisk påverkan måste det kontrolleras vid ett Hilti-servicecenter.
- Vid användning med adapter, se till att instrumentet är korrekt isatt.
- För att undvika felmätning måste man alltid hålla mottagningsfältet rent.
- Även om instrumentet är konstruerat för användning på byggplatser bör det hanteras med varsamhet i likhet med andra optiska och elektriska instrument (kikare, glasögon eller kamera).
- Instrumentet är skyddat mot fukt men bör ändå torkas av innan det placeras i transportväskan.
- Håll instrumentet på längsta möjliga avstånd från öronen för att undvika hörselskador.

4.2.1 Elektricitet



- Batterierna måste förvaras oåtkomliga för barn.
- Batterierna får inte överhettas eller kastas i öppen eld. Batterierna kan explodera eller avge giftiga ångor.
- Ladda inte batterierna.
- Batterierna får inte lödas fast i instrumentet.
- Sladda inte ur batterierna genom att kortsluta dem, eftersom de då hettas upp kraftigt och du riskerar brännskador.
- Batterierna får inte öppnas eller utsättas för kraftig mekanisk belastning.

4.3 Åtgärder för att göra arbetsplatsen säker

- Undvik att stå i en onaturlig position om du använder en stege vid arbetet. Se till att hela tiden stå stadigt och hålla balansen.
- Mätningar på eller genom glasskivor eller genom andra objekt kan ge felaktiga mätresultat.
- Använd endast instrumentet inom det definierade gränsområdet.
- Arbete med avvägningsstänger i närheten av högspänningsledning är inte tillåtet.

4.4 Elektromagnetisk kompatibilitet

Även om instrumentet uppfyller de höga kraven i gällande normer kan Hilti inte utesluta möjligheten att det kan störas av stark strålning, vilket kan leda till felaktiga resultat. I dessa och andra fall då osäkerhet råder bör kontrollmätningar utföras. Hilti kan inte heller utesluta att andra instrument (t.ex. navigeringsutrustning i flygplan) störs.

SV

5 Före start



5.1 Sätta i batterier

FÖRSIKTIGHET

Sätt aldrig i skadade batterier.

FARA

Blanda inte gamla och nya batterier. Använd inte batterier från olika tillverkare eller med olika typbe-teckning.

OBSERVERA

Mottagaren får endast drivas med batterier som rekom-menderas av Hilti.

6 Drift



6.1 Till- eller frånkoppling av instrumentet

Tryck på PÅ/AV-knappen.

6.2 Arbeta med instrumentet

Lasermottagaren PRA 30/PRA 31 kan användas för av-stånd (radier) upp till 200 m (650 ft). Laserstrålen indikeras optiskt och akustiskt.

6.2.1 Arbeta med lasermottagaren som handhållen enhet

1. Tryck på PÅ/AV-knappen.
2. Håll PRA 30/PRA 31 direkt i den roterande laserstrå-lens plan.
Laserstrålen indikeras med en optisk och akustisk signal.

6.2.2 Arbeta med lasermottagaren i mottagarhållaren PRA 80

1. Öppna låsbygeln på PRA 80.
2. Sätt in lasermottagaren PRA 30/PRA 31 i mottagar-hållaren PRA 80.
3. Stäng låsbygeln på PRA 80.
4. Slå på lasermottagaren med PÅ/AV-knappen.
5. Lossa den roterande armen.
6. Fäst mottagarhållaren PRA 80 säkert på teleskopstången eller nivelleringsstången genom att dra åt handtaget igen.

7. Håll PRA 30/PRA 31 med indikatorfönstret direkt i den roterande laserstrålens plan.
Laserstrålen indikeras med en optisk och akustisk signal.

6.2.3 Arbeta med höjdöverföringsverktyget PRA 81

1. Öppna låset på PRA 81.
2. Sätt in lasermottagaren PRA 30/PRA 31 i höjdöver-föringsverktyget PRA 81.
3. Stäng låset på PRA 81.
4. Slå på lasermottagaren med PÅ/AV-knappen.
5. Håll PRA 30/PRA 31 med indikatorfönstret direkt i den roterande laserstrålens plan.
Laserstrålen indikeras med en optisk och akustisk signal.
6. Mät det önskade avståndet med ett måttband.

6.2.4 Menyalternativ

Håll PÅ/AV-knappen intryckt i två sekunder vid inkoppling av PRA 30/PRA 31.

Menyindikeringen visas i visningsfältet.

Använd enhetsknappen om du vill växla mellan metriska och angloamerikanska enheter.

Använd volymknappen för att lägga den högre tonfre-kvensen i det övre eller nedre mottagarområdet.

Koppla från PRA 30/PRA 31 för att spara inställningarna.

6.2.5 Enhetsinställning

Med enhetsknappen kan du ställa in önskad enhet enligt landsversion (mm/cm/AV) eller (1/16in/1/8in/AV).

6.2.6 Ställa in ljudvolymen för ljudsignalen

När instrumentet slås på är ljudvolymen inställd på "nor-mal". Genom att trycka på knappen för ljudsignal kan du ändra ljudvolymen från "normal" till "hög". Om du trycker en gång till ändras den till "AV" och ytterligare en tryckning ger "låg" volym.

7 Skötsel och underhåll

7.1 Rengöring och avtorkning

1. Blås bort damm från ytan.
2. Rör aldrig vid display eller mottagarfönster med fingrarna.
3. Använd endast rena och torra trasor vid rengöringen. Fukta lätt med ren alkohol eller lite vatten vid behov. **OBSERVERA** Använd inga andra vätskor. Det kan skada plastdelarna.
4. Observera temperaturgränserna vid förvaring, särskilt vid förvaring i fordon på vintern eller sommaren (-25 °C till +60 °C / -22 °F till +140 °F).

7.2 Förvaring

Packa upp våta instrument. Torka av och rengör instrument, transportväska och tillbehör (vid högst 40 °C/104 °F). Packa ihop utrustningen först när den är helt torr och förvara den torrt.

Om utrustningen har legat oanvänd en längre tid eller transporterats en lång sträcka, bör du utföra en kontrollmätning innan du använder den.

Ta ut batterierna om instrumentet inte kommer att användas under en längre tid. Instrumentet kan skadas av batterier som blivit otäta.

7.3 Transport

För transport eller leverans av utrustningen bör du antingen använda Hilti-verktygslådan eller en likvärdig förpackning.

FARA

Transportera alltid instrumentet med batterierna urtagna.

7.4 Hiltis kalibreringsservice

Vi rekommenderar att du regelbundet lämnar in instrumentet till Hiltis kalibreringsservice för kontroll, så att du kan vara säker på att gällande normer och krav uppfylls.

SV

8 Avfallshantering

FARA

Om utrustningen inte avfallshandteras på rätt sätt kan det få följande konsekvenser:

Vid förbränning av plast uppstår giftiga och hälsovådliga gaser.

Om batterierna skadas eller utsätts för stark hetta kan de explodera och därigenom orsaka förgiftningar, bränder, frätskador eller ha annan negativ inverkan på miljön.

Om du försummar att avfallshandtera utrustningen kan obehöriga personer få tillgång till den och använda den på ett felaktigt sätt. Därigenom kan både du och andra skadas och miljön utsättas för onödiga påfrestningar.



Hilti-verktyg är till stor del tillverkade av återvinningsbart material. En förutsättning för återvinning är att materialet separeras på rätt sätt. I många länder tar Hilti emot sina uttjänta produkter för återvinning. Fråga Hiltis kundservice eller din Hilti-säljare.



Gäller endast EU-länder

Elektriska mätinstrument får inte kastas i hushållssoporna!

Enligt EG-direktivet som avser äldre elektrisk och elektronisk utrustning, och dess tillämpning enligt nationell lag, ska uttjänta elektriska verktyg sorteras separat och lämnas till återvinning som är skonsam mot miljön.



Källsortera batterierna enligt gällande nationella föreskrifter. Hjälプ till att skydda miljön.

9 Tillverkarens garanti

Hilti garanterar att produkten inte har några material- eller tillverkningsfel. Garantin gäller under förutsättning att produkten används och hanteras, sköts och rengörs enligt Hiltis bruksanvisning samt att den tekniska enheten bevarats intakt, d.v.s. att endast originaldelar, tillbehör och reservdelar från Hilti har använts.

Garantin omfattar kostnadsfri reparation eller kostnadsfritt utbyte av felaktiga delar under hela produktens livslängd. Delar som normalt slits omfattas inte av garantin.

Ytterligare anspråk är uteslutna, såvida inte annat strikt föreskrivs i nationella bestämmelser. Framför allt kan Hilti inte hållas ansvarigt för direkta eller

indirekta tillfälliga skador eller följskador, förluster eller kostnader i samband med användningen eller p.g.a. att produkten inte kan användas för en viss uppgift. Indirekt garanti avseende användning eller lämplighet för något bestämt ändamål är uttryckligen utesluten.

När felet fastställts ska produkten tillsammans med den aktuella delen skickas för reparation och/eller utbyte till Hiltis serviceverkstad.

Denna garanti omfattar Hiltis samtliga skyldigheter och ersätter alla tidigare eller samtida uttalanden, skriftliga eller muntliga överenskommelser vad gäller garanti.

10 FCC-anvisning (gäller i USA)

FÖRSIKTIGHET

Denna utrustning har testats och befunnits uppfylla normerna för en digital enhet av klass B enligt FCC-reglerna, del 15. Värdena är avsedda att ge rimligt skydd mot skadlig strålning i bostadsmiljö. Denna utrustning genererar, använder och kan avge radiostrålning och kan orsaka störningar i radiokommunikation om den inte installeras och används enligt anvisningarna.

Det finns dock ingen garanti för att störningar inte kan uppstå i en viss installation. Om utrustningen skapar störningar i radio- eller tv-mottagning, vilket framgår om

den slås av och på, kan följande åtgärder eventuellt avhjälpa problemet:

Rikta om eller flytta mottagningsantennen.

Placera apparaten längre ifrån mottagaren.

Rådfråga återförsäljaren eller en professionell tv-/radiotekniker.

OBSERVERA

Ändringar som inte har godkänts av Hilti kan begränsa användarens rätt att använda utrustningen.

11 Försäkran om EU-konformitet (original)

Beteckning:	Fjärrkontroll/lasermottagare
Typbeteckning:	PRA 30 / PRA 31
Generation:	01
Konstruktionsår:	2008/2009

Vi försäkrar under eget ansvar att produkten stämmer överens med följande riktlinjer och normer: 2011/65/EU, 2006/95/EG, 2004/108/EG.

**Hilti Corporation, Feldkircherstrasse 100,
FL-9494 Schaan**



Paolo Luccini
Head of BA Quality and Process Management
Business Area Electric Tools & Accessories
01/2012



Matthias Gillner
Executive Vice President
Business Area Electric Tools & Accessories
01/2012

Teknisk dokumentation vid:

Hilti Entwicklungsgesellschaft mbH
Zulassung Elektrowerkzeuge
Hiltistrasse 6
86916 Kaufering
Deutschland

PRA 30 / PRA 31 Fjernkontroll/lasermottaker

Det er viktig at bruksanvisningen leses før apparatet brukes for første gang.

Oppbevar alltid bruksanvisningen sammen med apparatet.

Pass på at bruksanvisningen ligger sammen med apparatet når det overlates til andre personer.

Innholdsfortegnelse	Side
1 Generell informasjon	64
2 Beskrivelse	65
3 Tekniske data	65
4 Sikkerhetsregler	66
5 Ta maskinen i bruk	67
6 Betjening	67
7 Service og vedlikehold	67
8 Avhending	68
9 Produsentgaranti apparater	68
10 FCC-merknad (gyldig i USA)	69
11 EF-samsvarserklæring (original)	69

1 Disse numrene refererer til tilhørende bilde. Bildene finnes på omslaget. La disse sidene være framme ved gjennomgåelse av bruksanvisningen.

I denne bruksanvisningen brukes betegnelsen "apparatet" alltid om lasermottaker PRA 30 / PRA 31.

Apparatkomponenter, betjeningselementer og grafiske elementer **1**

PRA 30 / PRA 31 Lasermottaker

- 1 På/av-knapp
- 2 Tast for akustisk signal
- 3 Enhetstast
- 4 Lydåpning
- 5 Mottaksfelt
- 6 Display foran
- 7 Markeringsspor
- 8 Referansenivå
- 9 Libelle
- 10 Batterideksel
- 11 Display, bakside

PRA 30 / PRA 31 Lasermottakerdisplay

- 12 Visning av mottakerens posisjon i forhold til høyden for laserplanet
- 13 Eksakt avstand for mottakeren i forhold til laserplanet
- 14 Batterinivåindikator
- 15 Lydnivåvisning
- 16 Visning for lav energi på rotasjonslaseren

PRA 80 Lasermottakerholder

- 17 Beskyttelsesbur
- 18 Lås
- 19 Festearm med dreiehåndtak
- 20 Libelle

1 Generell informasjon

1.1 Indikasjoner og deres betydning

FARE

Dette ordet brukes om en umiddelbart truende fare som kan føre til alvorlige personskader eller død.

ADVARSEL

Dette ordet brukes for å rette fokus på potensielt farlige situasjoner, som kan føre til alvorlige personskader eller død.

FORSIKTIG

Dette ordet brukes for å rette fokus på potensielt farlige situasjoner som kan føre til mindre personskader eller skader på utstyret eller annen eiendom.

INFORMASJON

Før bruksanvisninger og andre nyttige informasjon.

1.2 Forklaring på piktogrammer og ytterligere opplysninger.

Varselskilt



Generell advarsel

Symboler



Les bruksanvisningen før bruk



Avfall bør resirkuleres

Plassering av identifikasjonsdata på apparatet

Typebetegnelse og serienummeret finnes på apparatets typeskilt. Skriv ned disse dataene i bruksanvisningen og referer alltid til dem ved henvendelse til din salgsrepresentant eller til Motek senter.

Type:

Generasjon: 01

Serienummer:

2 Beskrivelse

2.1 Forskriftsmessig bruk

Hilti lasermottaker PRA 30 / PRA 31 er beregnet for påvisning av laserstråler fra roterende lasere.

Følg informasjonen i bruksanvisningen ang. bruk, stell og vedlikehold.

Ta hensyn til påvirkning fra omgivelsene. Ikke benytt apparatet på steder hvor det er brann- eller eksplosjonsfare.

Modifisering eller endringer på apparatet er ikke tillatt.

2.2 Egenskaper

Apparatet kan enten holdes i hånden eller plasseres i en passende holder på en målestang, teleskopstang, nivelleringsstang, trelekte, reisverk osv.

2.3 Betjeningselementer

INFORMASJON

Displayet på lasermottakeren PRA 30 / PRA 31 har flere symboler som viser forskjellige elementer/forhold.

Visning av mottakerens posisjon i forhold til høyden for laserplanet	Visningen av mottakerens posisjon i forhold til laserplanetets høyde, viser ved hjelp av en pil hvilken retning mottakeren må flyttes for å komme i nøyaktig samme plan som laseren.
Batterinivåindikator	Batteritilstandsvisningen viser batteriets restkapasitet.
Lydstyrke	Hvis lydstyrkesymbolet ikke vises, betyr det at lyden er slått av. Hvis 1 segment vises, er lydstyrken innstilt på "lav". Hvis 2 segmenter vises, er lydstyrken innstilt på "normal". Hvis 3 segmenter vises, er lydstyrken innstilt på "høy".
PRE 3 Batteritilstandsvisning	Når batteriet til PRE 3 må lades, vises PRE 3-symbolet på displayet (kun når PRA 30 / PRA 31 mottar et signal fra PRE 3).
Enhetsvisning	Viser mottakerens nøyaktige avstand til laserplanet med ønsket måleenhet.

2.4 Dette følger med:

- 1 Lasermottaker PRA 30 / PRA 31
- 1 Bruksanvisning
- 2 Batterier (AA-batterier)
- 1 Produsentsertifikat

3 Tekniske data

Med forbehold om løpende tekniske forandringer!

Operasjonsområde for detektering (diameter)	2...400 m (6 til 1300 ft)
Visningsområde for laserplanet	± 0,5 mm (0,02 in)
Akustisk signalgiver	3 lydstyrker med mulighet for å slå av lyden
Flytende krystalldisplay (LCD)	På begge sider
Mottaksområde	120 mm (5 in)

no

Sentervising fra overkant av kabinettet	75 mm (3 in)
Markeringsspor	På begge sider
Automatisk utkobling	Uten detektering: 15 min
Dimensjoner	160 mm (6,5") X 67 mm (2,6") X 27 mm (0,9")
Vekt (inkl. batteri)	0,25 kg (0.6 lbs)
Strømkilde	2 AA-batterier
Levetid for batterier (alkali-mangan)	Temperatur +20 °C (+20 °C): 50 h
Driftstemperatur	-20... +50 °C (-20 °C til 50 °C)
Lagringstemperatur	-25... +60 °C (-13 °F til 140 °F)
Beskyttelsesklasse	IP 56 iht. IEC 529

4 Sikkerhetsregler

4.1 Grunnleggende sikkerhetsinformasjon

I tillegg til sikkerhetstipsene som er beskrevet i de ulike avsnittene i bruksanvisningen, må følgende punkter følges.

4.2 Generelle sikkerhetstiltak

- Hold andre personer, særlig barn, borte fra arbeidsplassen.
- Kontroller maskinen før bruk. Dersom apparatet er skadet, må det repareres av et Motek senter.
- Ikke sett verneanordninger ut av drift og ikke fjern informasjons- og varselskilt.
- Hvis apparatet har falt i bakken eller blitt utsatt for andre mekaniske påkjenninger, må apparatet kontrolleres hos Motek service.
- Ved bruk av adaptere må det kontrolleres at apparatet er satt riktig inn.
- For å unngå feilmålinger må du holde mottakerfeltet rent.
- Selv om apparatet er konstruert for krevende bruk på byggeplasser, må det behandles forsiktig på lik linje med andre optiske og elektriske apparater (kikkerter, briller, fotoapparat).
- Selv om apparatet er beskyttet mot inntrengning av fuktighet, må det hver gang tørkes rent før det settes inn i transportesken.
- Hold apparatet så langt vekk fra ørene som mulig for å unngå hørselsskader.

4.2.1 Elektrisk



- Batteriene må oppbevares utilgjengelig for barn.
- Batteriene må ikke overopphetes, og de må ikke utsettes for åpen ild. Batteriene kan eksplodere, eller de kan avgi giftige stoffer.
- Ikke lad opp batteriet.
- Batteriet må ikke loddes i apparatet.
- Batteriene må ikke utlades ved kortslutning, dette kan føre til overoppheting og forbrenninger.
- Ikke åpne batteriene og ikke utsett dem for sterk mekanisk belastning.

4.3 Riktig oppstilt og organisert arbeidsplass

- Unngå å innta unormale kroppsposisjoner ved nivellering i stiger. Sørg for at du står støtt og behold alltid balansen.
- Måling gjennom eller på glassruter eller gjennom andre objekter, kan føre til at måleresultatet blir feil.
- Apparatet må bare brukes innenfor definerte bruksgrenser.
- Arbeid med målestenger i nærheten av høyspentledninger er ikke tillatt.

4.4 Elektromagnetisk kompatibilitet

Selv om apparatet oppfyller de strenge kravene i de berørte direktivene, kan ikke Hilti utelukke muligheten for at apparatet blir påvirket av kraftig stråling, noe som kan føre til feilfunksjon. I slike tilfeller eller ved andre usikre forhold må det foretas kontrollmålinger. Hilti kan heller ikke utelukke at annet utstyr (f.eks. navigasjonsutstyr for fly) forstyrres.

5 Ta maskinen i bruk



5.1 Sette inn batterier

FORSIKTIG

Ikke bruk skadde batterier.

FARE

Ikke bland nye og gamle batterier. Ikke bruk batterier fra ulike produsenter eller med ulik typebetegnelse.

INFORMASJON

Apparatet må bare brukes med batterier som anbefales av Hilti.

6 Betjening



6.1 Slå apparatet på og av

Trykk på på/av-knappen.

6.2 Arbeid med maskinen

PRA 30 / PRA 31 lasermottaker kan brukes for avstander (radier) opp til 200 m (650 ft). Visningen av laserstrålen skjer visuelt og med lydsignaler.

6.2.1 Arbeide med lasermottakeren som håndapparat

1. Trykk på på/av-knappen.
2. Hold PRA 30 / PRA 31 med siktvinduet midt i det roterende laserplanet.
Laserstrålen indikeres med visning og lydsignal.

6.2.2 Arbeide med lasermottaker PRA 80 Mottakerholder

1. Åpne låsen på PRA 80.
2. Sett lasermottakeren PRA 30 / PRA 31 inn i mottakerholderen PRA 80.
3. Lukk låsen på PRA 80.
4. Slå på lasermottakeren med av/på-knappen.
5. Åpne dreiehåndtaket.
6. Fest mottakerholderen PRA 80 sikkert på teleskopstangen eller nivelleringsstangen ved å lukke dreiehåndtaket.
7. Hold PRA 30 / PRA 31 med siktvinduet midt i det roterende laserplanet.
Laserstrålen indikeres med visning og lydsignal.

6.2.3 Arbeid med høydeoverføringsapparatet PRA 81

1. Åpne låsingen på PRA 81.
2. Sett lasermottakeren PRA 30 / PRA 31 inn i høydeoverføringsapparatet PRA 81.
3. Lukk låsingen på PRA 81.
4. Slå på lasermottakeren med av/på-knappen.
5. Hold PRA 30 / PRA 31 med siktvinduet midt i det roterende laserplanet.
Laserstrålen indikeres med visning og lydsignal.
6. Mål den ønskede avstanden ved hjelp av målebåndet.

6.2.4 Menyalternativer

Når du slår på PRA 30 / PRA 31 skal du trykke av/på-tasten i to sekunder.
Menyvisningen kommer opp på displayet.

Bruk enhetstasten for å skifte mellom metriske og anglo-amerikanske enheter.

Bruk lydstyrketasten for å tilordne den høyere tonefrekvensen til øvre og nedre mottakerområde.

Slå av PRA 30 / PRA 31 for å lagre innstillingene.

6.2.5 Enhetsinnstilling

Ved hjelp av enhetstasten kan du stille inn ønsket enhet, i overensstemmelse med landsversjon (mm / cm / off) eller ($\frac{1}{16}$ in / $\frac{1}{8}$ in / off).

6.2.6 Stille inn lydstyrke for det akustiske signalet

Når apparatet slås på er lydstyrken innstilt på "normal". Ved å trykke på tasten "akustisk signal" kan lydstyrken stilles om fra "normal" til "høy", og med ytterligere et trykk til "av" og hvis man trykker enda en gang, til "lav".

7 Service og vedlikehold

7.1 Rengjøring og torking

1. Blås bort støv fra overflaten.
2. Ikke berør displayer eller mottaksglass med fingrene.
3. Må bare rengjøres med rene og myke kluter; fukt om nødvendig med ren alkohol eller litt vann.

INFORMASJON Ikke bruk andre væsker, siden dette kan angripe plastdelene.

4. Ta hensyn til temperaturgrensene for oppbevaring av utstyret, især om vinteren/sommeren hvis du oppbevarer utstyret i en bil (25 °C til +60 °C).

7.2 Lagring

Apparater som er blitt våte, må pakkes ut. Apparater, transportbeholdere og tilbehør tørkes (ved maks. 40 °C /

no

104 °F) og rengjøres. Utstyret skal ikke pakkes ned igjen før det er helt tørt, og det skal kun lagres tørt.

Etter lengre tids oppbevaring eller langvarig transport må det foretas en kontrollmåling før bruk.

Ved lengre tids oppbevaring må du ta batteriene ut av apparatet. Batterier som går tomme, kan skade apparatet.

7.3 Transport

Til transport/frakt av utstyret brukes enten Hilti fraktkoffert eller lignende emballasje.

FARE

Apparatet må alltid transporteres uten ilagte batterier.

7.4 Motek kalibreringsservice

Vi anbefaler regelmessig testing av apparatet hos Motek for å kunne sikre pålitelighet iht. normer og lovfestede krav.

8 Avhending

FARE

Ved ukynndig avhending av utstyret kan følgende skje:

Ved forbrenning av plastdeler kan det oppstå giftige gasser som kan gjøre personer syke.

Batterier kan eksplodere og dermed forårsake forgiftninger, forbrenninger, etseskader eller miljøskader dersom de skades eller varmes sterkt opp.

Ved ukynndig avhending kan uvedkommende få tak i utstyret og bruke det på uønskede måter. Dette kan føre til at de skader seg selv og tredjepart samt skader miljøet.

no



De fleste Hilti-verktøy og -apparater er laget av resirkulerbare materialer. En forutsetning for resirkulering er at delene tas fra hverandre. Norge har en ordning for å ta apparater tilbake for resirkulering. Trenger du mer informasjon, kontakt Motek.



Kun for EU-land

Kast aldri elektroniske måleapparater i husholdningsavfallet!

I henhold til EU-direktiv om kasserte elektriske og elektroniske produkter og direktivets iverksetting i nasjonal rett, må elektroverktøy som ikke lenger skal brukes, samles separat og returneres til et miljøvennlig gjenvinningsanlegg.



Avhend batteriene i tråd med nasjonale forskrifter. Da bidrar du til å verne miljøet.

9 Produsentgaranti apparater

Motek garanterer levering av et apparat som er fritt for material- eller fabrikkasjonsfeil i et år fra fakturadato. Garantien gjelder under forutsetning av at apparatet er korrekt benyttet og vedlikeholdt i henhold til bruksanvisningen og at det kun brukes originalt Hilti forbruksmateriale, tilbehør og deler med apparatet.

Denne garantien omfatter gratis reparasjon eller utskiftning av defekte deler i hele apparatets levetid. Defekter som skyldes naturlig slitasje på apparatet faller ikke inn under garantibestemmelsene.

Så fremt ikke nasjonale forskrifter tilsier noe annet, er ytterligere krav utelukket. Motek garanterer ikke under noen omstendighet for direkte, indirekte skader, følgeskader, tap eller kostnader i forbindelse med bruken av apparatet eller uriktig bruk av apparatet, uavhengig av årsak. Indirekte løfter om apparatets bruksmuligheter ligger ettertrykkelig utenfor garantiens bestemmelser.

Reparasjoner eller endringer skal kun utføres av Moteks servicesentra.

Dette er Moteks garantiforpliktelse. Denne er overordnet tidligere og samtidige forpliktelser, det være seg skriftlige eller muntlige.

10 FCC-merknad (gyldig i USA)

FORSIKTIG

Dette apparatet har i tester overholdt grenseverdiene i avsnitt 15 i FCC-bestemmelsene for digitalt utstyr i klasse B. Disse grenseverdiene er beregnet for å gi tilstrekkelig beskyttelse mot forstyrrende stråling ved installasjon i boligområder. Verktøyet av denne typen genererer og bruker høye frekvenser og kan også avgis dette. De kan derfor forårsake forstyrrelser på kringkastingsmottak hvis du ikke installerer og bruker verktøyet i tråd med veiledningen.

Det kan imidlertid ikke gis garanti for at ikke forstyrrelser kan forekomme på enkelte installasjoner. Hvis dette

utstyret fører til forstyrrelse på radio- eller tv-mottak, noe som kan bestemmes ved å skru av og på utstyret, anbefales brukeren å prøve å rette på forstyrrelsen på en eller flere av følgende måter:

Vri på eller bytt ut antennen.

Øk avstanden mellom apparatet og mottakeren.

Konsulter forhandleren eller en erfaren radio/tv-spesialist.

INFORMASJON

Forandringer eller modifikasjoner som ikke er godkjent av Hilti, kan ødelegge brukerens rett til å bruke verktøyet.

11 EF-samsvarserklæring (original)

Betegnelse:	Fjern- kontroll/lasermottaker
Typebetegnelse:	PRA 30 / PRA 31
Generasjon:	01
Produksjonsår:	2008/2009

Vi erklærer herved at dette produktet overholder følgende normer og retningslinjer: 2011/65/EU, 2006/95/EF, 2004/108/EF.

Hilti Corporation, Feldkircherstrasse 100,
FL-9494 Schaan



Paolo Luccini
Head of BA Quality and Process
Management
Business Area Electric Tools & Access-
ories
01/2012



Matthias Gillner
Executive Vice President
Business Area Electric
Tools & Accessories
01/2012

Teknisk dokumentasjon hos:

Hilti Entwicklungsgesellschaft mbH
Zulassung Elektrowerkzeuge
Hiltistrasse 6
86916 Kaufering
Deutschland

no

Kauko-ohjain / Lasersäteensiippaaja PRA 30 / PRA 31

Lue ehdottomasti tämä käyttöohje ennen laitteen käyttämistä.

Säilytä käyttöohje aina laitteen mukana.

Varmista, että käyttöohje on laitteen mukana, kun luovutat laitteen toiselle henkilölle.

Sisällysluettelo	Sivu
1 Yleistä	70
2 Kuvaus	71
3 Tekniset tiedot	71
4 Turvallisuusohjeet	72
5 Käyttöönotto	73
6 Käyttö	73
7 Huolto ja kunnossapito	74
8 Hävittäminen	74
9 Laitteen valmistajan myöntämä takuu	75
10 FCC-ohje (koskee Yhdysvaltoja)	75
11 EU-vaatimustenmukaisuusvakuutus (originaali)	76

1 Numerot viittaavat kuviin. Tekstiin liittyvät kuvat löydät auki taitettavilta kansisivuilta. Pidä nämä kansisivut auki, kun luet käyttöohjetta.

Tämän käyttöohjeen tekstissä sana »laite« tarkoittaa aina lasersäteensiippaajaa PRA 30 / PRA 31.

Laitteen osat, käyttö- ja näyttöelementit 1

Lasersäteensiippaaja PRA 30 / PRA 31

- ① Käyttökytin
- ② Akustisen signaalin painike
- ③ Yksikköpainike
- ④ Akustisen signaalin lähtöaukko
- ⑤ Vastaanottokenttä
- ⑥ Näyttökenttä edessä
- ⑦ Merkkiura
- ⑧ Vertailutaso
- ⑨ Vesivaaka
- ⑩ Paristolokeron kansi
- ⑪ Näyttökenttä takana

Lasersäteensiippaajan PRA 30 / PRA 31 näyttö

- ⑫ Säteensiippaajan sijainnin näyttö lasertason suhteelliseen korkeuteen nähden
- ⑬ Säteensiippaajan tarkka etäisyys suhteessa lasertason suhteeseen
- ⑭ Pariston kunnan näyttö
- ⑮ Äänenvoimakkuusnäyttö
- ⑯ Pyörivän tasolaserin pienen energian näyttö

Lasersäteensiippaajan teline PRA 80

- ⑰ Suojakehikko
- ⑱ Lukitsin
- ⑲ Kiinnitysvarsi ja kiertokahva
- ⑳ Vesivaaka

1 Yleistä

1.1 Varoitustekstit ja niiden merkitys

VAKAVA VAARA

Varoittaa vaaratilanteesta, josta voi seurauksena olla vakava loukkaantuminen tai jopa kuolema.

VAARA

Varoittaa vaaratilanteesta, josta voi seurauksena olla vakava loukkaantuminen tai kuolema.

VAROITUS

Varoittaa vaaratilanteesta, josta voi seurauksena olla loukkaantuminen, vaurioituminen tai aineellinen vahinko.

HUOMAUTUS

Antaa toimintaohjeita tai muuta hyödyllistä tietoa.

1.2 Symboleiden ja muiden huomautusten merkitys

Varoitussymbolit



Yleinen varoitus

Symbolit



Lue käyttöohje ennen käyttämistä



Jätteet toimitettava kierrätykseen

Laitteen tunnistetietojen sijainti

Tyypimerkinnän ja sarjanumeron löydät laitteen tyyppikilvestä. Merkitse nämä tiedot myös laitteesi käyttöohjeeseen ja ilmoita nämä tiedot aina kun otat yhteyttä Hilti-myyntiedustajaan tai Hilti-asiakaspalveluun.

Tyyppi:

Sukupolvi: 01

Sarjanumero:

2 Kuvaus

2.1 Tarkoituksenmukainen käyttö

Hilti-lasersäteensiippaaja PRA 30 / PRA 31 on tarkoitettu pyörivien lasereiden säteiden tunnistamiseen.

Noudata käyttöohjeessa annettuja käyttöä, huoltoa ja kunnossapitoa koskevia ohjeita.

Ota ympäristökäyttäjät huomioon. Älä käytä laitetta paikoissa, joissa on tulipalo- tai räjähdysvaara.

Laitteeseen ei saa tehdä minkäänlaisia muutoksia.

2.2 Ominaisuudet

Laitetta voidaan käyttää käsivaraisesti tai sopivan telineen kanssa mittauslatteaan, teleskooppivarteen, vaa'ituslatteaan, puulattaan, telineeseen jne. kiinnitettynä.

2.3 Näyttöelementit

HUOMAUTUS

Lasersäteensiippajaan PRA 30 / PRA 31 näyttökentässä on useita symboleita, joita käytetään eri asioiden ilmaisemiseen.

Säteensiippajaan sijainnin näyttö lasertason korkeuteen nähden	Säteensiippajaan sijainnin näyttö lasertason korkeuteen nähden ilmaisee nuolella suunnan, johon säteensiippaajaa on siirrettävä, jotta se on tarkasti samalla tasolla laserin kanssa.
Pariston kunnan näyttö	Paristojen kunnan näyttö ilmaisee paristojen jäljellä olevan tehon.
Äänenvoimakkuus	Jos äänenvoimakkuuden symboli ei ole näkyvässä, äänenvoimakkuus on nollassa. Jos näytössä on 1 palkki, äänenvoimakkuus on säädetty hiljaiseksi. Jos näytössä on 2 palkkia, äänenvoimakkuus on säädetty normaalisti. Jos näytössä on 3 palkkia, äänenvoimakkuus on säädetty kovaksi.
Paristojen/akun kunnan näyttö PRE 3	Jos akku on ladattava PRE 3:lla, näyttöön ilmestyy PRE 3 -symboli (vain jos PRA 30 / PRA 31 vastaanottaa signaalin PRE 3:ltä).
Yksikkönäyttö	Näyttää säteensiippajaan tarkan etäisyyden lasertasaan nähden käyttäen valittua mittayksikköä.

2.4 Toimituksen sisältö

- 1 Lasersäteensiippaaja PRA 30 / PRA 31
- 1 Käyttöohje
- 2 Paristot (AA-koko)
- 1 Valmistajatodiste

3 Tekniset tiedot

Oikeudet teknisiin muutoksiin pidätetään!

Tunnistuksen toiminta-alue (halkaisija)	2...400 m (6 - 1300 ft)
Lasertason näyttöalue	± 0,5 mm (0.02 in)
Akustinen signaalianturi	3 äänenvoimakkuutta, mahdollisuus hiljentää kokonaan
Nestekidenäyttö	Molemmilla puolilla
Siippausalue	120 mm (5 in)

Keskikohtanäyttö kotelon yläreunasta	75 mm (3 in)
Merkintäurat	Molemmilla puolilla
Automaattinen itsekatkaisu	ilman havaintoa lasersäteestä: 15 min
Mitat	160 mm (6,5") X 67 mm (2,6") X 27 mm (0,9")
Paino (sis. paristot/akun)	0,25 kg (0.6 lbs)
Energiansaanti	2 AA-paristoa
Paristojen (alkaalimangaani) kestoikä	Lämpötila +20 °C (+68 °F): 50 h
Käyttölämpötila	-20... +50 °C (-4 °F - 122 °F)
Varastointilämpötila	-25... +60 °C (-13°F - 140 °F)
Suojausluokka	IP 56 seuraavan mukaan: IEC 529

4 Turvallisuusohjeet

4.1 Yleisiä turvallisuusohjeita

Tämän käyttöohjeen eri kappaleissa annettujen turvallisuusohjeiden lisäksi on aina ehdottomasti noudatettava seuraavia ohjeita.

4.2 Yleiset turvallisuusotoimenpiteet

- Varmista, ettei työskentelyalueella ole muita henkilöitä, erityisesti pidä lapset poissa työskentelyalueelta.
- Tarkasta laite aina ennen käyttöä. Jos laite on vaurioitunut, korjauta se Hilti-huollossa.
- Älä poista turvalaitteita käytöstä tai irrota laitteesta olevia huomautus- ja varoitustarroja.
- Jos laite on pudonnut tai siihen on kohdistunut jokin muu mekaaninen vaikutus, laite on tarkastutettava Hilti-huollossa.
- Jos käytät adaptereita, varmista laitteen tukeva kiinnitys.
- Jotta vältät virheelliset mittaustulokset, pidä laitteesta oleva vastaanottokenttä puhtaana.
- Vaikka laite on suunniteltu kestävämmän rakennustyömaan vaativia olosuhteita, sitä on käsiteltävä varoen kuten muitakin optisia ja elektronisia laitteita (kiihkarit, silmälasit, kamera).
- Vaikka laite on suunniteltu kosteustiiiviiksi, pyyhi laite kuivaksi aina ennen kuin laitat sen kanto-laukkuun.
- Pidä laite mahdollisimman etäällä korvista, jotta vältät mahdolliset kuulovauriot.

4.2.1 Sähkön aiheuttamat vaarat



- Paristot eivät saa joutua lasten käsiin.

- Älä kuumenna paristoja äläkä heitä niitä avotuleen. Paristot saattavat räjähtää, tai ilmaan saattaa päästä myrkyllisiä aineita.
- Älä yritä ladata paristoja.
- Älä liitä paristoja laitteeseen juottamalla.
- Älä tyhjennä paristoja oikosulkemalla, sillä seurauksena paristot saattavat ylikuumentua ja aiheuttaa palovammoja.
- Älä avaa paristoja äläkä käsittele paristoja kovakouraisesti.

4.3 Työpaikan asianmukaiset olosuhteet

- Vältä hankalia työskentelyasentoja; etenkin jos teet suuntausta tikkailla. Varmista, että seisot tukevalla alustalla ja säilytät aina tasapainosi.
- Mittaaminen lasilevyn tai muiden esineiden läpi voi vääristää mittaustulosta.
- Käytä laitetta vain teknisissä tiedoissa eritellyissä käyttöolosuhteissa.
- Mittatankoja ei saa käyttää korkeajännitejohtojen läheisyydessä.

4.4 Sähkömagneettinen häiriökestävyys

Vaikka laite täyttää voimassa olevien määräysten tiukat vaatimukset, Hilti ei pysty sulkemaan pois mahdollisuutta, että voimakas häiriösäteily häiritsee laitetta, jolloin seurauksena on virheellisiä toimintoja. Tässä tapauksessa, tai jos olet muuten epävarma, on tehtävä tarkastusmittauksia. Hilti ei myöskään pysty sulkemaan pois mahdollisuutta, että muihin laitteisiin (esimerkiksi lentokoneiden navigointilaitteet) aiheutuu häiriöitä.

5 Käyttöönotto



5.1 Paristojen asennus

VAROITUS

Älä laita laitteeseen vaurioituneita paristoja.

VAKAVA VAARA

Älä käytä sekaisin uusia ja vanhoja paristoja. Älä käytä sekaisin eri valmistajien paristoja tai tyypiltään erilaisia paristoja.

HUOMAUTUS

Laitteessa saa käyttää vain Hiltin suosittelemia paristoja.

6 Käyttö



6.1 Laitteen kytkeminen päälle ja pois päältä

Paina käyttökytkintä.

6.2 Laitteen käyttäminen

Lasersäteensiippaaja PRA 30 / PRA 31 voidaan käyttää enintään 200 metrin (650 ft) etäisyyksillä (ympyrän säde). Lasersäteen ilmaisu tapahtuu optisesti ja akustisesti.

6.2.1 Lasersäteensiippaajan käsikäyttö

1. Paina käyttökytkintä.
2. Pidä lasersäteensiippaaja PRA 30 / PRA 31 suoraan kohti lasersäteen pyörintätasoa. Lasersäde ilmaistaan optisella ja akustisella signaalilla.

6.2.2 Lasersäteensiippaajan käyttö lasersäteensiippaajan telineeseen PRA 80 kiinnitettynä

1. Avaa telineen PRA 80 lukitsin.
2. Aseta lasersäteensiippaaja PRA 30 / PRA 31 telineeseen PRA 80.
3. Sulje telineen PRA 80 lukitsin.
4. Kytke lasersäteensiippaaja käyttökytkimellään päälle.
5. Avaa kiertokahva.
6. Kiinnitä lasersäteensiippaajan teline PRA 80 kunnolla teleskooppitankoon tai vaa'itustankoon kiertämällä kiertokahva kiinni.
7. Pidä lasersäteensiippaajan PRA 30 / PRA 31 sädeaukko suoraan kohti lasersäteen pyörintätasoa. Lasersäde ilmaistaan optisella ja akustisella signaalilla.

6.2.3 Korkomerkkien siirtolaitteen PRA 81 käyttäminen

1. Avaa siirtolaitteen PRA 81 lukitsin.
2. Aseta lasersäteensiippaaja PRA 30 / PRA 31 korkomerkkien siirtolaitteeseen PRA 81.
3. Sulje siirtolaitteen PRA 81 lukitsin.
4. Kytke lasersäteensiippaaja käyttökytkimellään päälle.
5. Pidä lasersäteensiippaajan PRA 30 / PRA 31 sädeaukko suoraan kohti lasersäteen pyörintätasoa. Lasersäde ilmaistaan optisella ja akustisella signaalilla.
6. Mittaa haluttu etäisyys mittanauhalla.

6.2.4 Valikkokohdat

Kun kytket PRA 30 / PRA 31:n päälle, paina käyttökytkintä kahden sekunnin ajan.

Näyttöön ilmestyy valikkonäyttö.

Käytä yksikköpainiketta, jos haluat vaihtaa metristä mitayksiköistä angloamerikkalaisiin tai päinvastoin.

Käytä äänenvoimakkuuden painiketta, jos haluat kohdistaa korkeamman äänitaajuuden säteensiippauksen ylätai ala-alueelle.

Asetusten tallentamiseksi kytke PRA 30 / PRA 31 pois päältä.

6.2.5 Yksikköasetukset

Yksikköpainikkeella voit valita käyttöön haluamasi mitayksiköt (mm / cm / off) tai (1/16in / 1/8in / off).

6.2.6 Akustisen signaalin äänenvoimakkuuden säätäminen

Kun kytket laitteen päälle, äänenvoimakkuuden asetuksena on normaali voimakkuus. Kun painat painiketta "Akustinen signaali", voit muuttaa äänenvoimakkuutta normaalista kovaksi, seuraavan painalluksen myötä pois päältä ja sitä seuraavalla painalluksella hiljaiseksi.

fi

7 Huolto ja kunnossapito

7.1 Puhdistaminen ja kuivaaminen

1. Puhalla pöly pois pinnalta.
2. Älä kosketa näyttökenttiä äläkä vastaanottoaukkoa sormilla.
3. Käytä puhdistamiseen vain puhdasta ja pehmeää kangasta; tarvittaessa kostuta kangas puhtaalla alkoholiilla tai vähällä vedellä.
HUOMAUTUS Älä käytä muita nesteitä, sillä ne saattavat vaurioittaa muoviosia.
4. Ota sallitut varastointilämpötilat huomioon, etenkin talvisin ja kesäisin, jos säilytät laitetta autossa (-25 °C - +60 °C/ -22 °F - +140 °F).

7.2 Varastointi

Poista kostunut laite laatikosta tai laukusta. Anna laitteen, kuljetuslaukun ja lisävarusteiden kuivua (enintään lämpötilassa 40 °C / 104 °F) ja puhdista ne. Pakkaa laite ja

varusteet laatikkoonsa tai laukkuunsa vasta kun ne ovat kuivuneet, ja varastoi ne sitten kuivassa paikassa. Tarkasta laitteen tarkkuus tarkastusmittauksella pitkäaikaisen säilytyksen tai kuljetuksen jälkeen.

Jos jätät laitteen pitemmäksi aikaa käyttämättä, poista paristot laitteesta. Paristojen vuodot saattavat vaurioittaa laitetta.

7.3 Kuljettaminen

Kuljeta tai lähetä laite aina Hilti-kuljetuslaukussa tai muussa vastaavan laatuissa pakkauksessa.

VAKAVA VAARA

Poista laitteesta paristot aina laitteen kuljettamisen ajaksi.

7.4 Hilti-kalibrointipalvelu

Suosittelemme, että tarkastutat laitteet Hilti-kalibrointihuollossa säännöllisin välein, jotta laitteiden normien mukainen luotettavuus ja vaatimustenmukaisuus on varmaa.

fi

8 Hävittäminen

VAKAVA VAARA

Laitteen virheellinen hävittäminen saattaa aiheuttaa seuraavaa:

Muoviosien polttamisessa syntyy myrkyllisiä kaasuja, jotka voivat johtaa sairastumisiin.

Paristot ja akut saattavat vaurioituaessaan tai kuumentuessaan räjähtää, jolloin ne saattavat aiheuttaa myrkytyksen, palovammoja, syöpymisvammoja ja ympäristön saastumisen.

Huolimattomasti hävitetty laite saattaa joutua asiattomien henkilöiden käyttöön, jotka voivat käyttää laitetta väärin. He saattavat aiheuttaa vammoja itselleen tai toisille ja saastuttaa ympäristöä.



Hilti-työkalut, -koneet ja -laitteet on pääosin valmistettu kierrätyskelpoisista materiaaleista. Kierrätyksen edellytys on materiaalien asianmukainen erottelu. Hilti (Suomi) Oy ottaa vanhat koneet ja laitteet kierrätettäviksi. Lisätietoja saat Hilti-asiakaspalvelusta tai Hilti-myyntiedustajalta.



Koskee vain EU-maita

Älä hävitä elektronisia mittalaitteita tavallisen sekajätteen mukana!

Sähkö- ja elektroniikkalaiteromua koskevan EU-direktiivin ja sen maakohtaisten sovellusten mukaisesti käytetyt sähkötyökalut on toimitettava erilliskeräyspisteeseen ja ohjattava ympäristöystävälliseen kierrätykseen.



Hävitä käytetyt akut ja paristot maakohtaisten lakimääräysten mukaisesti. Muista toimia ympäristöä suojelemaan.

9 Laitteen valmistajan myöntämä takuu

Hilti takaa, ettei toimitetussa tuotteessa ole materiaali- tai valmistusvikoja. Tämä takuu on voimassa edellyttäen, että tuotetta käytetään, käsitellään, hoidetaan ja puhdistetaan Hiltin käyttöohjeen mukaisesti oikein, ja että tuotteen tekninen kokonaisuus säilyy muuttumattomana, ts. että tuotteessa käytetään ainoastaan alkuperäisiä Hilti-kulutusaineita ja -lisävarusteita sekä -varaosia.

Tämä takuu kattaa viallisten osien veloituksettoman korjauksen tai vaihdon tuotteen koko käyttöajan ajan. Osat, joihin kohdistuu normaalia kulumista, eivät kuulu tämän takuun piiriin.

Mitään muita vaateita ei hyväksytä, paitsi silloin kun tällainen vastuun rajoitus on laillisesti tehoton. Hilti ei vastaa suorista, epäsuorista, satunnais- tai seurausvahingoista, menetyksistä tai kustannuksista, jotka aiheutuvat tuotteen käytöstä tai soveltumattomuudesta käyttötarkoitukseen. Hilti ei myöskään takaa tuotteen myyntikelpoisuutta tai sopivuutta tiettyyn tarkoitukseen.

Korjausta tai vaihtoa varten tuote ja/tai kyseiset osat on viipymättä vian toteamisen jälkeen toimitettava lähimpään Hilti-huoltoon.

Tämä takuu kattaa kaikki takuuvaihto- ja korjauspalvelut Hiltin puolelta ja korvaa kaikki takuita koskevat aikaisemmat tai samanaikaiset selvitykset ja kirjalliset tai suulliset sopimukset.

10 FCC-ohje (koskee Yhdysvaltoja)

VAROITUS

Tämä laite on testattu ja sen on todettu olevan luokan B digitaalilaitteelle asetettujen rajojen sisällä FCC-määräysten osan 15 mukaisesti. Nämä raja-arvot alittavissa laitteissa katsotaan olevan riittävä suoja häiritsevältä säteilyltä asutusalueilla käytettäessä. Tämän tyyppiset laitteet synnyttävät ja käyttävät korkeataajuuksia ja voivat myös säteillä niitä. Ne voivat siksi ohjeiden vastaisesti asennettaessa tai käytettäessä aiheuttaa radio- ja televisiovastaanoton häiriöitä.

Häiriöttömyyttä ei voida taata kaikissa asennuksissa. Jos laite aiheuttaa radio- tai televisiovastaanotossa häiriöitä, jotka voidaan määrittää kytkemällä laite päälle ja pois, häiriön poistamiseen suositellaan seuraavia toimenpiteitä:

Suuntaa antenni uudelleen tai vaihda sen paikkaa.

Siirrä laite kauemmaksi vastaanottimesta.

Ota yhteys jälleenmyyjään tai radio-/TV-asentajaan.

HUOMAUTUS

Ilman Hiltin erillistä lupaa tehdyt muutokset voivat aiheuttaa laitteen käyttöhyväksynnän raukeamisen.

11 EU-vaatimustenmukaisuusvakuutus (originaali)

Nimi:	Kauko-ohjain / lasersä- teensiappaaja
Tyypimerkintä:	PRA 30 / PRA 31
Sukupolvi:	01
Suunnitteluvuosi:	2008/2009

Vakuutamme, että tämä tuote täyttää seuraavien direktiivien ja normien vaatimukset: 2011/65/EY, 2006/95/EY, 2004/108/EY.

**Hilti Corporation, Feldkircherstrasse 100,
FL-9494 Schaan**



Paolo Luccini
Head of BA Quality and Process Management
Business Area Electric Tools & Accessories
01/2012



Matthias Gillner
Executive Vice President
Business Area Electric
Tools & Accessories
01/2012

Tekninen dokumentaatio:

Hilti Entwicklungsgesellschaft mbH
Zulassung Elektrowerkzeuge
Hiltistrasse 6
86916 Kaufering
Deutschland

Τηλεχειριστήριο / δέκτης λείζερ PRA 30 / PRA 31

Πριν από τη θέση σε λειτουργία διαβάστε οπωσδήποτε τις οδηγίες χρήσης.

Φυλάσσετε τις παρούσες οδηγίες χρήσης πάντα στη συσκευή.

Όταν δίνετε τη συσκευή σε άλλους, βεβαιωθείτε ότι τους έχετε δώσει και τις οδηγίες χρήσης.

Πίνακας περιεχομένων	Σελίδα
1 Γενικές υποδείξεις	77
2 Περιγραφή	78
3 Τεχνικά χαρακτηριστικά	79
4 Υποδείξεις για την ασφάλεια	79
5 Θέση σε λειτουργία	80
6 Χειρισμός	80
7 Φροντίδα και συντήρηση	81
8 Διάθεση στα απορρίμματα	81
9 Εγγύηση κατασκευαστή, συσκευές	82
10 Υπόδειξη FCC (ισχύει στις ΗΠΑ)	82
11 Δήλωση συμμόρφωσης ΕΚ (πρωτότυπο)	83

1 Οι αριθμοί παραπέμπουν σε εικόνες. Στις αναδιπλωμένες σελίδες των εξώφυλλων θα βρείτε τις εικόνες που αναφέρονται στο κείμενο. Κρατήστε τις σελίδες αυτές ανοιχτές, ενώ μελετάτε τις οδηγίες χρήσης.

Στο κείμενο αυτών των οδηγιών χρήσης, ο όρος «το εργαλείο» αναφέρεται πάντα στο δέκτη λείζερ PRA 30 / PRA 31.

Εξαρτήματα εργαλείου, χειριστήρια και ενδείξεις **1**

Δέκτης λείζερ PRA 30 / PRA 31

- 1 Πλήκτρο ON/OFF
- 2 Πλήκτρο για ηχητικό σήμα
- 3 Πλήκτρο μονάδων μέτρησης
- 4 Ανοιγμα εξόδου για το ηχητικό σήμα
- 5 Πεδίο λήψης
- 6 Πεδίο ενδείξεων μπροστά
- 7 Εγκοπή σήμανσης
- 8 Επίπεδο αναφοράς
- 9 Αλφάδι
- 10 Καπάκι μπαταρίας
- 11 Πεδίο ενδείξεων πίσω

Ενδειξη δέκτη λείζερ PRA 30 / PRA 31

- 12 Ενδειξη της θέσης του δέκτη σε σχέση με το ύψος του επιπέδου του λείζερ
- 13 Ακριβής απόσταση του δέκτη σε σχέση με το ύψος του επιπέδου του λείζερ
- 14 Ενδειξη κατάστασης μπαταρίας
- 15 Ενδειξη έντασης ήχου
- 16 Ενδειξη για χαμηλή ενέργεια του περιστροφικού λείζερ

Βάση δέκτη λείζερ PRA 80

- 17 Κλωβός προστασίας
- 18 Μηχανισμός ασφάλισης
- 19 Βραχίονας στερέωσης με περιστροφική λαβή
- 20 Αλφάδι

1 Γενικές υποδείξεις

1.1 Λέξεις επισήμανσης και η σημασία τους

ΚΙΝΔΥΝΟΣ

Για μια άμεσα επικίνδυνη κατάσταση, που οδηγεί σε σοβαρό ή θανατηφόρο τραυματισμό.

ΠΡΟΕΙΔΟΠΟΙΗΣΗ

Για μια πιθανόν επικίνδυνη κατάσταση, που μπορεί να οδηγήσει σε σοβαρό ή θανατηφόρο τραυματισμό.

ΠΡΟΣΟΧΗ

Για μια πιθανόν επικίνδυνη κατάσταση, που ενδέχεται να οδηγήσει σε τραυματισμό ή υλικές ζημιές.

ΥΠΟΔΕΙΞΗ

Για υποδείξεις χρήσης και άλλες χρήσιμες πληροφορίες.

1.2 Επεξήγηση εικονοσυμβόλων και λοιπών υποδείξεων

Σύμβολα προειδοποίησης



Προειδοποίηση για κίνδυνο γενικής φύσης

Σύμβολα



Πριν από τη χρήση διαβάστε τις οδηγίες χρήσης



Διαθέστε τα απορρίμματα για ανακύκλωση

Σημείο αναγραφής στοιχείων αναγνώρισης στη συσκευή

Η περιγραφή τύπου και ο κωδικός σειράς βρίσκονται στην πινακίδα τύπου του εργαλείου σας. Αντιγράψτε αυτά τα στοιχεία στις οδηγίες χρήσης και αναφέρετε πάντα αυτά τα στοιχεία όταν απευθύνεστε στην αντιπροσωπεία μας ή στο σέρβις.

Τύπος: _____

Γενιά: 01 _____

Αρ. σειράς: _____

2 Περιγραφή

2.1 Κατάλληλη χρήση

Ο δέκτης λέιζερ PRA 30 / PRA 31 της Hilti προορίζεται για ανίχνευση ακτίνων λέιζερ σε περιστρεφόμενα λέιζερ. Ακολουθήστε όσα αναφέρονται στις οδηγίες χρήσης για τη λειτουργία, τη φροντίδα και τη συντήρηση. Λάβετε υπόψη σας τις περιβαλλοντικές επιδράσεις. Μη χρησιμοποιείτε τη συσκευή, όπου υπάρχει κίνδυνος πυρκαγιάς ή εκρήξεων.

Δεν επιτρέπονται οι παραποιήσεις ή οι μετατροπές στη συσκευή.

2.2 Χαρακτηριστικά

Μπορείτε να συγκρατήσετε το εργαλείο είτε με το χέρι είτε να το τοποθετήσετε με την κατάλληλη βάση σε ράβδο μέτρησης, τηλεσκοπική ράβδο, ξύλινες δοκούς, ικρίωματα κτλ..

2.3 Ενδείξεις

ΥΠΟΔΕΙΞΗ

Το πεδίο της οθόνης του δέκτη λέιζερ PRA 30 / PRA 31 διαθέτει πολλά σύμβολα για την απεικόνιση διαφόρων καταστάσεων.

Ενδειξη της θέσης του δέκτη ως προς το ύψος του επιπέδου του λέιζερ	Η ένδειξη της θέσης του δέκτη σε σχέση με το ύψος του επιπέδου του λέιζερ απεικονίζει με ένα βέλος την κατεύθυνση προς την οποία πρέπει να μετακινηθεί ο δέκτης για να βρεθεί ακριβώς στο ίδιο επίπεδο όπως το λέιζερ.
Ενδειξη κατάστασης μπαταρίας	Στην ένδειξη κατάστασης μπαταρίας εμφανίζεται η υπολειπόμενη χωρητικότητα της μπαταρίας.
Ένταση ήχου	Εάν το σύμβολο έντασης ήχου δεν είναι ορατό σημαίνει ότι έχει απενεργοποιηθεί η ένταση ήχου. Όταν εμφανίζεται 1 μπάρα, η ένταση ήχου είναι "χαμηλή". Όταν εμφανίζονται 2 μπάρες, η ένταση ήχου είναι "κανονική". Όταν εμφανίζονται 3 μπάρες, σημαίνει ότι η ένταση ήχου είναι "δυνατή".
Ενδειξη κατάστασης μπαταρίας PRE 3	Όταν πρέπει να φορτιστεί η επαναφορτιζόμενη μπαταρία του PRE 3, εμφανίζεται το σύμβολο PRE 3 στην ένδειξη (μόνο όταν το PRA 30 / PRA 31 λαμβάνει σήμα από το PRE 3).
Ενδειξη μονάδων μέτρησης	Εμφανίζεται η ακριβής απόσταση του δέκτη προς το επίπεδο του λέιζερ στην επιθυμητή μονάδα μέτρησης.

2.4 Έκταση παράδοσης

- 1 Δέκτης λέιζερ PRA 30 / PRA 31
- 1 Οδηγίες χρήσης
- 2 Μπαταρίες (κυψέλες AA)
- 1 Πιστοποιητικό κατασκευαστή

3 Τεχνικά χαρακτηριστικά

Διατηρούμε το δικαίωμα τεχνικών τροποποιήσεων!

Περιοχή λειτουργίας ανίχνευσης (διάμετρος)	2... 400 m (6 έως 1300 ft)
Περιοχή ένδειξης επιπέδου λείζερ	± 0,5 mm (0.02 in)
Ηχητικός σηματοδότης	3 επίπεδα έντασης ήχου με δυνατότητα σίγασης
Οθόνη υγρών κρυστάλλων	Εκατέρωθεν
Περιοχή λήψης	120 mm (5 in)
Ένδειξη κέντρου από άνω ακμή περιβλήματος	75 mm (3 in)
Εγκοπές σήμανσης	Στις δύο πλευρές
Αυτόματη απενεργοποίηση	χωρίς ανίχνευση: 15 min
Διαστάσεις	160 mm (6.5") X 67 mm (2.6") X 27 mm (0.9")
Βάρος (με μπαταρία)	0,25 kg (0.6 lbs)
Παροχή ενέργειας	2 μπαταρίες AA
Διάρκεια ζωής μπαταρίας (αλκαλίου μαγγανίου)	Θερμοκρασία +20 °C (+68 °F): 50 h
Θερμοκρασία λειτουργίας	-20... +50 °C (-4 °F έως 122 °F)
Θερμοκρασία αποθήκευσης	-25... +60 °C (-13 °F έως 140 °F)
Κατηγορία προστασίας	IP 56 σύμφωνα με IEC 529

4 Υποδείξεις για την ασφάλεια

4.1 Βασικές επισημάνσεις για την ασφάλεια

Εκτός από τις υποδείξεις για την ασφάλεια που υπάρχουν στα επιμέρους κεφάλαια αυτών των οδηγιών χρήσης, πρέπει να τηρείτε πάντοτε αυστηρά τις οδηγίες που ακολουθούν.

4.2 Γενικά μέτρα ασφαλείας

- Κρατάτε άλλα πρόσωπα, ιδίως παιδιά, μακριά από το χώρο εργασίας.
- Ελέγξτε τη συσκευή πριν από τη χρήση. Εάν η συσκευή έχει υποστεί ζημιά, αναθέστε την επισκευή της σε ένα σέρβις της Hilti.
- Μην καθιστάτε ανενεργά τα συστήματα ασφαλείας και μην απομακρύνετε τις πινακίδες υποδείξεων και προειδοποιήσεων.
- Μετά από πτώση ή άλλες μηχανικές επιδράσεις πρέπει να ελέγξετε τη συσκευή σε ένα Service-Center της Hilti.
- Σε περίπτωση χρήσης με αντάπορες βεβαιωθείτε ότι η συσκευή είναι σωστά τοποθετημένη.
- Για να αποφύγετε εσφαλμένες μετρήσεις πρέπει να διατηρείτε καθαρό το πεδίο λήψης.
- Παρόλο που η συσκευή έχει σχεδιαστεί για σκληρή χρήση σε εργοτάξια, θα πρέπει να χρησιμοποιείται σχολαστικά, όπως και κάθε οπτικός και ηλεκτρικός εξοπλισμός (κιάλια, γυαλιά, φωτογραφικές μηχανές).
- Παρόλο που η συσκευή είναι προστατευμένο από την εισχώρηση σκόνης, θα πρέπει να τη στεγνώνετε πριν την τοποθετήσετε στη συσκευασία μεταφοράς της.

- Κρατήστε το εργαλείο όσο το δυνατόν πιο μακριά από τα αυτιά, για να αποφύγετε βλάβες στην ακοή.

4.2.1 Ηλεκτρικά μέρη



- Οι μπαταρίες δεν επιτρέπεται να καταλήξουν σε χέρια παιδιών.
- Μην υπερθερμαίνετε τις μπαταρίες και μην τις ρίχνετε στη φωτιά. Οι μπαταρίες μπορεί να εκραγούν ή μπορεί να απελευθερωθούν τοξικές ουσίες.
- Μη φορτίζετε τις μπαταρίες.
- Μην κολλάτε τις μπαταρίες στη συσκευή.
- Μην αποφορτίζετε τις μπαταρίες βραχυκυκλώνοντάς τις, ενδέχεται να υπερθερμανθούν και να προκαλέσουν εγκαύματα.
- Μην ανοίγετε τις μπαταρίες και μην τις εκθέτετε σε υπερβολική μηχανική επιβάρυνση.

4.3 Κατάλληλη διευθέτηση και οργάνωση χώρων εργασίας

- Στις εργασίες εγκατάστασης αποφεύγετε να παίρνετε αφύσικες στάσεις με το σώμα σας όταν βρίσκεστε επάνω σε σκάλες. Φροντίστε να έχετε καλή ευστάθεια και διατηρείτε πάντα την ισορροπία σας.

el

- b) Οι μετρήσεις μέσα από ή πάνω σε κρύσταλλα ή μέσα από άλλα αντικείμενα ενδέχεται να παραποιήσουν το αποτέλεσμα της μέτρησης.
- c) **Χρησιμοποιείτε τη συσκευή μόνο εντός των καθορισμένων ορίων χρήσης.**
- d) **Απαγορεύεται η εργασία με πηχείς μέτρησης κοντά σε καλώδια υψηλής τάσης.**

4.4 Ηλεκτρομαγνητική συμβατότητα

Παρόλο που η συσκευή ανταποκρίνεται στις αυστηρές απαιτήσεις των ισχυρότων οδηγιών, η Hilti δεν μπορεί να αποκλείσει το ενδεχόμενο να δεχτεί παρεμβολές από έντονη ακτινοβολία, γεγονός που μπορεί να προκαλέσει δυσλειτουργίες. Σε αυτήν την περίπτωση ή σε περίπτωση άλλων αμφιβολιών, πρέπει να πραγματοποιούνται δοκιμαστικές μετρήσεις. Η Hilti δεν μπορεί επίσης να αποκλείσει ότι δε θα προκληθούν παρεμβολές σε άλλες συσκευές (π.χ. συστήματα πλοήγησης αεροπλάνων).

5 Θέση σε λειτουργία



5.1 Τοποθέτηση μπαταριών

ΠΡΟΣΟΧΗ

Μη χρησιμοποιείτε μπαταρίες που έχουν υποστεί ζημιά.

ΚΙΝΔΥΝΟΣ

Μη χρησιμοποιείτε ταυτόχρονα καινούργιες και παλιές μπαταρίες. Μη χρησιμοποιείτε μπαταρίες διαφορετικών κατασκευαστών ή με διαφορετικές περιγραφές τύπου.

ΥΠΟΔΕΙΞΗ

Επιτρέπεται να χρησιμοποιείτε τη συσκευή μόνο με τις μπαταρίες που προτείνονται από τη Hilti.

el

6 Χειρισμός



6.1 Ενεργοποίηση και απενεργοποίηση συσκευής

Πατήστε το πλήκτρο ON/OFF.

6.2 Εργασία με το εργαλείο

Ο δέκτης λέιζερ PRA 30 / PRA 31 μπορεί να χρησιμοποιηθεί για αποστάσεις (ακτίνες) έως και 200m (650ft). Η ένδειξη της ακτίνας λέιζερ γίνεται οπτικά και ηχητικά.

6.2.1 Εργασία με το δέκτη λέιζερ ως φορητή συσκευή

1. Πατήστε το πλήκτρο ON/OFF.
2. Κρατήστε το PRA 30 / PRA 31 απευθείας στο περιστρεφόμενο επίπεδο της ακτίνας λέιζερ. Η ακτίνα λέιζερ εμφανίζεται με ένα οπτικό και ηχητικό σήμα.

6.2.2 Εργασία με το δέκτη λέιζερ στη βάση δέκτη PRA 80

1. Ανοίξτε το μηχανισμό ασφάλισης στο PRA 80.
2. Τοποθετήστε το δέκτη λέιζερ PRA 30 / PRA 31 στη βάση δέκτη PRA 80.
3. Κλείστε το μηχανισμό ασφάλισης στο PRA 80.
4. Θέστε σε λειτουργία το δέκτη λέιζερ με το πλήκτρο ON/OFF.
5. Ανοίξτε την περιστροφική λαβή.
6. Στερεώστε τη βάση δέκτη PRA 80 καλά στην τηλεσκοπική ράβδο ή στη ράβδο στάθμισης κλείνοντας την περιστροφική λαβή.

7. Κρατήστε το PRA 30 / PRA 31 με το παραθυράκι ελέγχου απευθείας στο περιστρεφόμενο επίπεδο της ακτίνας λέιζερ. Η ακτίνα λέιζερ εμφανίζεται με ένα οπτικό και ηχητικό σήμα.

6.2.3 Εργασία με το εργαλείο μεταφοράς υψών PRA 81

1. Ανοίξτε το μηχανισμό ασφάλισης στο PRA 81.
2. Τοποθετήστε το δέκτη λέιζερ PRA 30 / PRA 31 στο εργαλείο μεταφοράς υψών PRA 81.
3. Κλείστε το μηχανισμό ασφάλισης στο PRA 81.
4. Θέστε σε λειτουργία το δέκτη λέιζερ με το πλήκτρο ON/OFF.
5. Κρατήστε το PRA 30 / PRA 31 με το παραθυράκι ελέγχου απευθείας στο περιστρεφόμενο επίπεδο της ακτίνας λέιζερ. Η ακτίνα λέιζερ εμφανίζεται με ένα οπτικό και ηχητικό σήμα.
6. Μετρήστε την επιθυμητή απόσταση με τη βοήθεια μιας μετροταινίας.

6.2.4 Επιλογές μενού

Πατήστε κατά την ενεργοποίηση του PRA 30 / PRA 31 το πλήκτρο ON/OFF για δύο δευτερόλεπτα. Εμφανίζεται το μενού στο πεδίο ενδείξεων.

Χρησιμοποιήστε το πλήκτρο μονάδων μέτρησης για εναλλαγή μεταξύ μετρικών και αγγλοσαξονικών μονάδων μέτρησης.

Χρησιμοποιήστε το πλήκτρο έντασης ήχου για να αντιστοιχίσετε την υψηλότερη συχνότητα ήχου στην επάνω ή στην κάτω περιοχή του δέκτη.

Απενεργοποιήστε το PRA 30 / PRA 31, για να αποθηκευτούν οι ρυθμίσεις.

6.2.5 Ρύθμιση μονάδων μέτρησης

Με το πλήκτρο μονάδων μέτρησης μπορείτε να ρυθμίσετε τη μονάδα μέτρησης που επιθυμείτε ανάλογα με την έκδοση για κάθε χώρα (mm / cm / off) ή (1/16in / 1/8in / off).

6.2.6 Ρύθμιση έντασης ήχου ηχητικού σήματος

Κατά την ενεργοποίηση του εργαλείου, η ένταση ήχου είναι ρυθμισμένη στο "κανονική". Πατώντας το πλήκτρο "ηχητικό σήμα" μπορείτε να αλλάξετε τη ρύθμιση της έντασης ήχου από "κανονική" σε "δυνατή", πατώντας ξανά σε "εκτός λειτουργίας" και πατώντας ξανά σε "χαμηλή".

7 Φροντίδα και συντήρηση

7.1 Καθαρισμός και στέγνωμα

1. Απομακρύνετε τη σκόνη από την επιφάνεια φινιρίσματος της.
2. Μην ακουμπάτε τα πεδία ενδείξεων ή/και το παράθυρο λήψης με τα δάκτυλα.
3. Καθαρίζετε μόνο με καθαρό και μαλακό πανί, εάν χρειάζεται, βρέξτε το με καθαρό οινόπνευμα ή λίγο νερό.
ΥΠΟΔΕΙΞΗ Μη χρησιμοποιείτε άλλα υγρά δεδομένου ότι μπορούν να προκαλέσουν ζημιές στα πλαστικά μέρη.
4. Προσέξτε τις οριακές τιμές της θερμοκρασίας κατά την αποθήκευση του εξοπλισμού σας, ιδιαίτερα το χειμώνα/καλοκαίρι, όταν φυλάτε τον εξοπλισμό σας στο εσωτερικό του αυτοκινήτου (-25 °C έως +60 °C/ -22 °F έως +140 °F).

7.2 Αποθήκευση

Αφαιρέστε από τη συσκευασία τις συσκευές που έχουν βραχεί. Στεγνώστε τις συσκευές, τη συσκευασία μεταφοράς και τα αξεσουάρ (το πολύ στους 40 °C/104°F) και καθαρίστε τα. Συσκευάστε ξανά το εξοπλισμό μόνο

όταν έχει στεγνώσει τελείως και στη συνέχεια αποθηκεύστε τον σε στεγνό χώρο.

Μετά από μεγαλύτερης διάρκειας αποθήκευση ή μεταφορά του εξοπλισμού σας, πραγματοποιήστε δοκιμαστική μέτρηση πριν από τη χρήση του.

Παρακαλούμε απομακρύνετε τις μπαταρίες από τη συσκευή σε περίπτωση που πρόκειται να αποθηκεύσετε τη συσκευή για μεγάλο χρονικό διάστημα. Η συσκευή μπορεί να υποστεί ζημιά από τις μπαταρίες.

7.3 Μεταφορά

Χρησιμοποιήστε για τη μεταφορά ή αποστολή του εξοπλισμού σας είτε το βαλιτσάκι αποστολής της Hilti ή ισάξια συσκευασία.

KINΔYΝΟΣ

Μεταφέρετε τη συσκευή πάντα χωρίς τις μπαταρίες τοποθετημένες.

7.4 Υπηρεσία διακριβωσης Hilti

Σας προτείνουμε να εκμεταλλευτείτε τον τακτικό έλεγχο των συσκευών από την υπηρεσία διακριβωσης της Hilti, για να μπορείτε να διασφαλίσετε την αξιοπιστία σύμφωνα με τα πρότυπα και τις νομικές απαιτήσεις.

8 Διάθεση στα απορρίμματα

KINΔYΝΟΣ

Σε περίπτωση ακατάλληλης απόρριψης του εξοπλισμού μπορούν να παρουσιαστούν τα ακόλουθα:

Κατά την καύση πλαστικών μερών δημιουργούνται τοξικά αέρια, που μπορούν να προκαλέσουν ασθένειες.

Οι μπαταρίες μπορεί να εκραγούν και να προκαλέσουν έτσι δηλητηριάσεις, εγκαύματα, χημικά εγκαύματα ή ρύπανση στο περιβάλλον, όταν υποστούν ζημιά ή εκτεθούν σε υψηλές θερμοκρασίες.

Πετώντας τη συσκευή απλά στα σκουπίδια, επιτρέπετε σε αναρμόδια πρόσωπα να χρησιμοποιήσουν ακατάλληλα τον εξοπλισμό. Ενδέχεται να τραυματίσουν σοβαρά τον εαυτό τους ή τρίτους καθώς και να ρυπάνουν το περιβάλλον.



Οι συσκευές της Hilti είναι κατασκευασμένες σε μεγάλο ποσοστό από ανακυκλώσιμα υλικά. Προϋπόθεση για την επαναχρησιμοποίησή τους είναι ο κατάλληλος διαχωρισμός των υλικών. Σε πολλές χώρες, η Hilti έχει οργανωθεί ήδη ώστε να μπορείτε να επιστρέψετε την παλιά σας συσκευή για ανακύκλωση. Ρωτήστε το τμήμα εξυπηρέτησης πελατών της Hilti ή τον σύμβουλο πωλήσεων.

el



Μόνο για τις χώρες της ΕΕ

Μην πετάτε τα ηλεκτρονικά όργανα μέτρησης στον κάδο οικιακών απορριμμάτων!

Σύμφωνα με την ευρωπαϊκή οδηγία περί ηλεκτρικών και ηλεκτρονικών συσκευών και την ενσωμάτωσή της στο εθνικό δίκαιο, τα ηλεκτρικά εργαλεία πρέπει να συλλέγονται ξεχωριστά και να επιστρέφονται για ανακύκλωση με τρόπο φιλικό προς το περιβάλλον.



Διαθέστε τις μπαταρίες στα απορρίμματα σύμφωνα με τις εθνικές διατάξεις. Συμβάλλετε στην προστασία του περιβάλλοντος.

9 Εγγύηση κατασκευαστή, συσκευές

Η Hilti εγγυάται ότι το παραδοθέν εργαλείο είναι απαλλαγμένο από αστοχίες υλικού και κατασκευαστικά σφάλματα. Η εγγύηση αυτή ισχύει μόνο υπό την προϋπόθεση ότι η χρήση, ο χειρισμός, η φροντίδα και ο καθαρισμός του εργαλείου γίνεται σύμφωνα με τις οδηγίες χρήσης της Hilti και ότι διατηρείται το τεχνικό ενιαίο σύνολο, δηλ. ότι με το εργαλείο χρησιμοποιούνται μόνο γνήσια αναλώσιμα, αξεσουάρ και ανταλλακτικά της Hilti.

Η παρούσα εγγύηση περιλαμβάνει τη δωρεάν επίσκεψη ή τη δωρεάν αντικατάσταση των ελαττωματικών εξαρτημάτων καθ' όλη τη διάρκεια ζωής του εργαλείου. Εξαρτήματα που υπόκεινται σε φυσιολογική φθορά από τη χρήση, δεν καλύπτονται από την παρούσα εγγύηση.

Αποκλείονται περαιτέρω αξιώσεις, εφόσον κάτι τέτοιο δεν αντικείται σε δεσμευτικές εθνικές

διατάξεις. Η Hilti δεν ευθύνεται ιδίως για έμμεσες ή άμεσες ζημιές από ελαττώματα ή επακόλουθα ελαττώματα, απώλειες ή έξοδα σε σχέση με τη χρήση ή λόγω αδυναμίας χρήσης του εργαλείου για οποιοδήποτε σκοπό. Αποκλείονται ρητά προφορικές βεβαιώσεις για τη χρήση ή την καταλληλότητα για συγκεκριμένο σκοπό.

Για την επίσκεψη ή αντικατάσταση, το εργαλείο ή τα σχετικά εξαρτήματα πρέπει να αποστέλλονται αμέσως μετά τη διαπίστωση του ελαττώματος στο αρμόδιο τμήμα της Hilti.

Η παρούσα εγγύηση περιλαμβάνει όλες τις υποχρεώσεις παροχής εγγύησης από πλευράς Hilti και αντικαθιστά όλες τις προηγούμενες ή σύγχρονες δηλώσεις, γραπτές ή προφορικές συμφωνίες όσον αφορά τις εγγυήσεις.

10 Υπόδειξη FCC (ισχύει στις ΗΠΑ)

ΠΡΟΣΟΧΗ

Η παρούσα συσκευή έχει τηρήσει σε δοκιμές τις οριακές τιμές, που καθορίζονται στο κεφάλαιο 15 των κανονισμών FCC για ψηφιακές συσκευές της κατηγορίας Β. Αυτές οι οριακές τιμές προβλέπουν για την εγκατάσταση σε κατοικημένες περιοχές επαρκή προστασία από επιβλαβείς ακτινοβολίες. Συσσκευές τέτοιου είδους παράγουν και χρησιμοποιούν υψηλές συχνότητες και μπορούν επίσης να εκπέμπουν αυτές τις συχνότητες. Για αυτόν το λόγο μπορούν να προκαλέσουν παρεμβολές στη λήψη ραδιοσυνοτήτων, εάν δεν εγκατασταθούν και θεθούν σε λειτουργία σύμφωνα με τις οδηγίες.

Δεν μπορεί όμως να διασφαλιστεί, ότι σε συγκεκριμένες εγκαταστάσεις δεν θα παρουσιαστούν παρεμβολές. Σε περίπτωση που αυτή η συσκευή προκαλέσει παρεμβολές

στη λήψη ραδιοφωνικών ή τηλεοπτικών σταθμών, πράγμα που μπορεί να διαπιστωθεί από το σβήσιμο και την επαναλειτουργία των συσκευών αυτών, ο χρήστης πρέπει να αποκαταστήσει τις βλάβες με τη βοήθεια των ακόλουθων μέτρων:

Νέος προσανατολισμός ή μετακίνηση της κεραίας λήψης.

Αύξηση απόστασης μεταξύ συσκευής και δέκτη.

Συμβουλευτείτε τον έμπορό σας ή έναν έμπειρο τεχνικό ραδιοφώνων και τηλεοράσεων.

ΥΠΟΔΕΙΞΗ

Τροποποιήσεις ή μετατροπές, που δεν έχουν επιτραπεί ρητά από τη Hilti, μπορεί να περιορίσουν το δικαίωμα του χρήστη να θέσει σε λειτουργία τη συσκευή.

11 Δήλωση συμμόρφωσης ΕΚ (πρωτότυπο)

Περιγραφή:	Τηλεχειριστήριο / δέκτης λείζερ
Περιγραφή τύπου:	PRA 30 / PRA 31
Γενιά:	01
Έτος κατασκευής:	2008/2009

Δηλώνουμε ως μόνοι υπεύθυνοι, ότι αυτό το προϊόν ανταποκρίνεται στις ακόλουθες οδηγίες και πρότυπα: 2011/65/ΕΕ, 2006/95/ΕΚ, 2004/108/ΕΚ.

**Hilti Corporation, Feldkircherstrasse 100,
FL-9494 Schaan**



Paolo Luccini
Head of BA Quality and Process
Management
Business Area Electric Tools &
Accessories
01/2012



Matthias Gillner
Executive Vice President

Business Area Electric
Tools & Accessories
01/2012

Τεχνική τεκμηρίωση στην:

Hilti Entwicklungsgesellschaft mbH
Zulassung Elektrowerkzeuge
Hiltistrasse 6
86916 Kaufering
Deutschland

EREDETI HASZNÁLATI UTASÍTÁS

PRA 30 / PRA 31 távirányító / lézervevő

Fontos, hogy a használati utasítást elolvassa, mielőtt a készüléket első alkalommal használja.

Ezt a használati utasítást mindig tartsa együtt a készülékkel.

Amikor valakinek odaadja a készüléket használat céljából, győződjön meg arról, hogy ez a használati utasítás is a készülék mellett van.

Tartalomjegyzék	oldal
1 Általános információk	84
2 A gép leírása	85
3 Műszaki adatok	86
4 Biztonsági előírások	86
5 Üzembe helyezés	87
6 Üzemeltetés	87
7 Ápolás és karbantartás	88
8 Hulladékkezelés	88
9 Készülékek gyártói szavatossága	89
10 FCC-információ (az USA területén érvényes)	89
11 EK megfelelési nyilatkozat (eredeti)	90

I Ezek a számok a megfelelő ábrákra vonatkoznak. Az ábrák a kihajtható borítólapokon találhatóak. Tartsa kinyitva ezeket az oldalakat, mielőtt a használati utasítást tanulmányozza.

A használati utasítás szövegében a „készülék” szó mindig a PRA 30 / PRA 31 lézervevőt jelenti.

A készülék részei, kezelő- és kijelzőegységek **I**

PRA 30 / PRA 31 lézervevő

- 1 Be / Ki gomb
- 2 A hangjelzés gombja
- 3 Mértékegység-választó gomb
- 4 Hangjelzés kilépőnyílása
- 5 Vevőmező
- 6 Elülső kijelzőmező
- 7 Jelölőhorony
- 8 Bázissík
- 9 Libella
- 10 Elemtartó fedele
- 11 Hátsó kijelzőmező

PRA 30 / PRA 31 lézervevő-kijelző

- 12 A lézervevő pozíciójának kijelzése a lézerszint magasságához képest
- 13 A lézervevő pontos távolsága a lézerszinthez képest
- 14 Elemállapot kijelzője
- 15 Hangerőkijelzés
- 16 A forgólézer alacsony energiájának kijelzése

PRA 80 lézervevő tartója

- 17 Védőház
- 18 Zár
- 19 Rögzítőkar elfordítható markolat
- 20 Libella

1 Általános információk

1.1 Figyelmeztetések és jelentésük

VESZÉLY

Ezt a szót használjuk arra, hogy felhívjuk a figyelmet egy lehetséges veszélyhelyzetre, amely súlyos testi sérülést okozhat, vagy halálhoz vezető közvetlen veszélyt jelöl.

VIGYÁZAT

Ezt a szót használjuk arra, hogy felhívjuk a figyelmet egy lehetséges veszélyhelyzetre, amely súlyos személyi sérülést vagy halált okozhat.

FIGYELEM

Ezt a szót használjuk arra, hogy felhívjuk a figyelmet egy lehetséges veszélyhelyzetre, amely kisebb személyi sérü-

léshez, vagy a gép, illetve más eszköz tönkremeneteléhez vezethet.

INFORMÁCIÓ

Ezt a szót használjuk arra, hogy felhívjuk a figyelmet az alkalmazási útmutatókra és más hasznos információkra.

1.2 Ábrák értelmezése és további információk

Figyelmeztető jelek



Legyen óvatos!

Szimbólumok



Használat
előtt olvassa
el a
használati
utasítást



A
hulladékokat
adja le
újrafeldolgo-
zásra

A készülék azonosító adatai

A típusmegjelölés és a sorozatszám a készüléken lévő adattáblán található. Ezen adatokat jegyezze be a használati utasításba, és mindig hivatkozzon rájuk, amikor a Hilti képviselőjénél vagy szervizénél érdeklődik.

Típus:

Generáció: 01

Sorozatszám:

2 A gép leírása

2.1 Rendeltetészerű géphasználat

A Hilti PRA 30 / PRA 31 lézervervő forgó lézerek lézersugarainak detektálására szolgál.

Kövessen a használatra, ápolásra vonatkozó tanácsainkat.

Vegye figyelembe a környezeti viszonyokat. Ne használja olyan helyen a gépet, ahol fennáll a tűz- vagy a robbanásveszély.

A gép átalakítása tilos.

2.2 Jellemzők

A készüléket tarthatja kézben, vagy egy megfelelő tartó segítségével felhelyezheti egy mérőrúdra, kihúzható rúdra, szintezőlécre, falécre, forgóvázra stb.

2.3 Kijelzőegységek

INFORMÁCIÓ

A PRA 30 / PRA 31 lézervervő képernyőkijelzője több szimbólummal rendelkezik, hogy meg tudja jeleníteni a különböző üzeneteket.

A lézervervő pozíciójának kijelzése a lézerszint magasságához képest	A lézervervő pozíciójának kijelzése a lézerszint magasságához képest egy nyílal mutatja azt az irányt, amelybe a lézervervőt mozdítani kell, hogy az a lézerrel azonos szintre kerüljön.
Elemállapot kijelzője	Az elemállapot kijelzője mutatja az elem maradványkapacitását.
Hangerő	Ha a hangerőszimbólum kijelzése nem látszik, az azt jelenti, hogy a hangerő ki van kapcsolva. Ha egy oszlop jelenik meg, akkor a hangerő „halk” állapotra van beállítva. Ha két oszlop jelenik meg, akkor a hangerő „normál” állapotra van beállítva. Ha három oszlop jelenik meg, akkor a hangerő „hangos” állapotra van beállítva.
PRE 3 elemállapot kijelző	Ha az akkuegységet a PRE 3-ról kell feltölteni, akkor a PRE 3 szimbólum megjelenik a kijelzőn (csak akkor, ha a PRA 30 / PRA 31 jelet fogad a PRE 3-ról).
Mértékegység kijelzője	Megmutatja a lézervervőnek a lézerszinthez mért távolságát a kívánt mértékegységben.

2.4 Szállítási terjedelem

- 1 Lézervervő PRA 30 / PRA 31
- 1 Használati utasítás
- 2 Elemek (AA cellák)
- 1 Gyártói tanúsítvány

hu

3 Műszaki adatok

A műszaki változtatások jogát fenntartjuk!

Detektor működési tartománya (átmérő)	2...400 m (6-1300 láb)
A lézerszint kijelzési tartománya	± 0,5 mm (0,02 hüvelyk)
Akusztikus jeladó	3 hangerőfokozat az elnémitás lehetőségével
Folyadékkristályos kijelző	Mindkét oldalon
Vételi tartomány	120 mm (5 inch)
Ház középpontkijelzése, felső szegély	75 mm (3 inch)
Jelölőhornyok	Mindkét oldalon
Automatikus kikapcsolás	Detektálás nélkül: 15 perc
Méret	160 mm (6.5") X 67 mm (2.6") X 27 mm (0.9")
Súly (elemekkel)	0,25 kg (0,6 font)
Energiaellátás	2 AA elem
Elemek élettartama (alkalimangán)	Hőmérséklet +20 °C (+68 °F): 50 h
Üzemi hőmérséklet	-20...+50 °C (-4 °F-tól 122 °F-ig)
Tárolási hőmérséklet	-25...+60 °C (-13 °F-tól 140 °F-ig)
Érintésvédelmi osztály	IP 56 Az IEC 529 szabvány szerint

hu

4 Biztonsági előírások

4.1 Alapvető biztonsági szempontok

Az egyes fejezetek biztonsági tudnivalói mellett nagyon fontos, hogy a következő utasításokat is pontosan betartsa.

4.2 Általános biztonsági intézkedések

- Az idegeneket, és különösen a gyerekeket, tartsa távol a munkaterülettől.
- Használat előtt ellenőrizze a készüléket. Amennyiben a készülék sérült, javíttassa meg a Hilti szervizben.
- Ne hatástalanítsa a biztonsági berendezéseket, és ne távolítsa el a tájékoztató és figyelmeztető feliratokat.
- Ha a készüléket leejtették, vagy más mechanikai kényszerhatásnak tették ki, akkor ellenőriztetni kell egy Hilti Szerviz Centerben.
- Amikor adaptereket használ, mindig győződjön meg arról, hogy a készüléket megfelelően rögzítette.
- A pontatlan mérések elkerülése végett mindig tartsa tisztán a vevőmezőt.
- Jóllehet a készüléket építkezéseken folyó erőteljes igénybevételre tervezték, mint bármely más optikai vagy elektronikai berendezést (távcsövet, szemüveget, fényképezőgépet), ezt is odafigyeléssel kell kezelni.
- Jóllehet a készülék a nedvesség behatolása ellen védett, azért mindig törölje szárazra, mielőtt a szállítótáskába helyezi.

- Halláskárosodás elkerülése érdekében tartsa a készüléket olyan messze a fülétől, amennyire csak lehetséges.

4.2.1 Elektromos



- Az elemek gyermekek elől elzárva tartandók.
- Az elemeket ne hagyja túlmelegedni, és ne dobja őket tűzbe. Az elemek felrobbanhatnak, vagy mérgező anyagok juthatnak a szabadba.
- Az elemeket ne töltsé újra.
- Ne forrassa be az elemeket a készülékbe.
- Ne süsse ki az elemeket úgy, hogy rövidre zárja őket, mert túlmelegedhetnek és égési sérüléseket okozhatnak.
- Az elemeket ne nyissa fel, és ne tegye ki őket túlzott mértékű mechanikus terhelésnek.

4.3 A munkahely szakszerű kialakítása

- A létrán végzett beállítási munkáknál kerülje az abnormális testtartást. Mindig biztonságos, stabil helyzetben dolgozzon, ügyeljen az egyensúlyára.
- Üvegtáblán vagy azon keresztül, vagy más tárgyon keresztül végzett mérés meghiúsíthatja a mérés eredményét.

- c) Csak a meghatározott alkalmazási korlátokon belül használja a készüléket.
- d) A mérőleceket tilos magasfeszültségű vezetékek közelében használni.

4.4 Elektromágneses összeférhetőség

Jóllehet a készülék eleget tesz a vonatkozó irányelvek szigorú követelményeinek, a Hilti nem zárhatja ki teljesen, hogy a készülék erős sugárzás zavaró hatására tévesen működjön. Ebben az esetben vagy más bizonytalanság esetén ellenőrző méréseket kell végezni. A Hilti ugyancsak nem tudja kizárni annak lehetőségét, hogy a készülék más készülékeknel (pl. repülőgépek navigációs berendezéseinél) zavart okozzon.

5 Üzembe helyezés



5.1 Elem behelyezése

FIGYELEM

Sérült elemet ne használjon.

VESZÉLY

Ne keverje a régi és az új elemeket. Ne használjon együtt különböző gyártótól származó vagy különböző típusmegjelölésű elemeket.

INFORMÁCIÓ

A készüléket csak a Hilti által ajánlott elemekkel üzemeltesse.

6 Üzemeltetés



6.1 Készülék ki- és bekapcsolása

Nyomja meg a „BE/KI” gombot.

6.2 Munkavégzés a készülékkel

A PRA 30 / PRA 31 lézervevőt csak max. 200 m (650 láb) távolságig (hatótávolságban) használhatja. A lézersugár kijelzése optikailag és akusztikusan történik.

6.2.1 Munkavégzés a lézervevővel kézi eszközként

1. Nyomja meg a „BE/KI” gombot.
2. Tartsa a PRA 30 / PRA 31 készüléket közvetlenül a forgó lézersugár szintjébe.
A lézersugarat látható és hallható jel mutatja.

6.2.2 Munkavégzés a PRA 80 vevőtartóba szerelt lézervevővel 2

1. Nyissa ki a PRA 80 készülék zárját.
2. Helyezze be a PRA 30 / PRA 31 lézervevőt a PRA 80 vevőtartóba.
3. Zárja a PRA 80 készülék zárját.
4. Kapcsolja be a lézervevő készüléket a be-/kikapcsoló gomb segítségével.
5. Nyissa ki az elfordítható gombot.
6. Az elfordítható gomb zárásával rögzítse a PRA 80 vevőtartót a kihúzható rúdra vagy a szintezőrúdra.
7. Tartsa a PRA 30 / PRA 31 berendezést a kémlelőablakkal közvetlenül a forgó lézersugár síkjába.
A lézersugarat látható és hallható jel mutatja.

6.2.3 Munkavégzés PRA 81 magasságátviteli berendezéssel 3

1. Nyissa ki a zárat a PRA 81-es berendezésen.
2. Helyezze be a PRA 30 / PRA 31 lézervevőt a PRA 81 magasságátviteli berendezésbe.
3. Zárja a zárat a PRA 81-es berendezésen.
4. Kapcsolja be a lézervevő készüléket a be-/kikapcsoló gomb segítségével.
5. Tartsa a PRA 30 / PRA 31 berendezést a kémlelőablakkal közvetlenül a forgó lézersugár síkjába.
A lézersugarat látható és hallható jel mutatja.
6. Mérészalag segítségével mérje meg a kívánt távolságot.

6.2.4 Menüopciók

A PRA 30 / PRA 31 bekapcsolásakor nyomja meg két másodperc hosszan a „BE/KI” gombot.
A menükijelzés megjelenik a kijelzőmezőben.

Használja a mértékegység-választó gombot, ha át szeretne váltani a metrikus és az angolszász mértékegységek között.

Használja a hangerőválasztó gombot, hogy hozzárendelhesse a hangfrekvenciát a felső vagy az alsó vételi tartományhoz.

A beállítások mentéséhez kapcsolja ki a PRA 30 / PRA 31 készüléket.

6.2.5 Mértékegység beállítása

A mértékegység-választó gombbal beállíthatja az országváltoztatnak megfelelő mértékegységet: mm / cm / off vagy 1/16" / 1/8" / off.

hu

6.2.6 Hangjelzés hangerejének beállítása

A készülék bekapcsolásakor a hangerő a „normál” értékre van beállítva. A „hangjelzés” gomb lenyomásával a

hangerő a „normál” értékről a „hangos” értékre állítható, újbóli lenyomással a „ki” értékre, további lenyomásával a „halk” értékre kapcsolható át.

7 Ápolás és karbantartás

7.1 Tisztítás és szárítás

1. Fújja le a port a felületről.
2. Ne érintse ujjal a kijelzőmezőt ill. a bevőablakot.
3. Csak tiszta és puha kendővel tisztítsa; ha szükséges, tiszta alkohollal vagy kevés vízzel nedvesítse meg.

INFORMÁCIÓ Ne használjon egyéb folyadékot, mivel azok megtámadhatják a műanyag alkatrészeket.

4. Vegye figyelembe készüléke tárolási hőmérsékletének határértékeit, különösen télen / nyáron, amikor készülékét az autóban tárolja (-25 °C-tól +60 °C-ig / -22 °F-tól +140 °F-ig).

7.2 Tárolás

A nedvességet kapott készüléket csomagolja ki. Tisztítsa és szárítsa meg (legfeljebb 40 °C / 104 °F hőmérsékleten) a készüléket, a szállítótáskát és a tartozékokat. A

felszerelést csak akkor csomagolja vissza, ha az teljesen megszáradt, majd tárolja szárazon.

A felszerelés hosszabb raktározása vagy szállítása után használat előtt hajtson végre ellenőrző mérést.

Kérjük, hosszabb tárolás előtt vegye ki az elemeket a készülékből. A kifolyó elemek károsíthatják a készüléket.

7.3 Szállítás

A felszerelés szállításához, illetve elküldéséhez Hilti-szállítókoszort vagy ezzel egyenértékű csomagolást használjon.

VESZÉLY

A készüléket mindig úgy szállítsa, hogy előzőleg kivette belőle az elemeket.

7.4 Hilti kalibrálási szolgáltatás

Javasoljuk, hogy használja ki a Hilti kalibrálási szolgáltatását a készülékek rendszeres ellenőrzésére, annak érdekében, hogy biztosítsa a szabványoknak és a jogi előírásoknak megfelelő megbízhatóságot.

8 Hulladékkezelés

VESZÉLY

A felszerelések nem szakszerű ártalmatlanítása a következő következményekkel járhat:

A műanyag alkatrészek elégetések mérgező gázok szabadulnak fel, amelyek betegségekhez vezethetnek.

Ha az elemek megsérülnek vagy erősen felmelegednek, akkor felrobbanhatnak és közben mérgezést, égési sérülést, marást vagy környezetszennyezést okozhatnak.

A könnyelmű hulladékkezeléssel lehetővé teszi jogosulatlan személyek számára a felszerelés szakszerűtlen használatát. Ezáltal Ön vagy harmadik személy súlyosan megsérülhet, valamint környezetszennyezés következhet be.



A Hilti-gépek nagyrészt újrahasznosítható anyagokból készülnek. Az újrahasznosítás feltétele az anyagok szakszerű szétválogatása. Sok országban a Hilti már előkészületeket tett arra, hogy vissza tudja venni a használt készülékeket az anyagok újrafelhasználása céljából. Ezzel kapcsolatban érdeklődjön a Hilti Centerekben vagy értékesítési szaktanácsadójánál.



Csak EU-országok számára

Az elektromos mérőkészülékeket ne dobja a háztartási szemétkébe!

A használt elektromos és elektronikai készülékekről szóló EK irányelv és annak a nemzeti jogba történt átültetése szerint az elhasznált elektromos kéziszerszámokat külön kell gyűjteni, és környezetbarát módon újra kell hasznosítani.



Az elemeket a nemzeti előírásoknak megfelelően ártalmatlanítsa. Segítsen a környezet védelmében.

9 Készülékek gyártói szavatossága

A Hilti garantálja, hogy a szállított készülék anyag- vagy gyártási hibától mentes. Ez a garancia csak azzal a feltétellel érvényes, hogy a gép alkalmazása és kezelése, ápolása és tisztítása a Hilti használati utasításban meghatározottak szerint történik, és hogy az egységes műszaki állapot sértetlen marad, vagyis csak eredeti Hilti anyagot, tartozékokat és pótalkatrészeket használnak a géphez.

Ez a garancia magában foglalja a meghibásodott részek térítésmentes javítását vagy pótlását a gép teljes élettartama alatt. Azok az alkatrészek, amelyek természetes elhasználódásnak vannak kitéve, nem esnek ezen garancia alá.

Ezen túlmenő igények, amennyiben kényszerítő nemzeti előírások másképp nem rendelkeznek, ki vannak

zárva. Különösképpen nem vállal a Hilti felelősséget a közvetlen vagy közvetett hiányosságokból vagy a hiányosságok következményeiből eredő károkért, a gép valamilyen célból történő alkalmazásával vagy az alkalmazás lehetetlenségével összefüggő veszteségekért vagy költségekért. Nyomatékosan kizárt a hallgatólagos jóállás a gép alkalmazásáért vagy bizonyos célra való alkalmasságáért.

Javítás vagy csere céljából a gépet vagy az érintett alkatrészt a hiányosság megállapítása után haladéktalanul el kell juttatni az illetékes Hilti szervezethez.

Ezen garancia magában foglal minden garanciális kötelezettséget a Hilti részéről, és helyébe lép minden korábbi vagy egyidejű nyilatkozatnak, írásba foglalt vagy szóbeli, garanciával kapcsolatos megállapodásnak.

10 FCC-információ (az USA területén érvényes)

FIGYELEM

Ez a készülék a tesztek során betartotta a 15. fejezetben, a B osztályú digitális készülékekre megadott FCC-rendelkezők határértékeit. Ezek a határértékek a lakóterületen történő alkalmazáskor elegendő védelmet nyújtanak a zavaró sugárzással szemben. Az ilyen jellegű készülékek nagyfrekvenciát hoznak létre és használnak, és azt ki is sugározhatják. Ezért, ha nem az útmutatásnak megfelelően alkalmazzák és üzemeltetik őket, zavarhatják a rádió- és televízióvetelt.

Azonban nem garantálható, hogy bizonyos alkalmazásoknál mégsem lépnek fel zavarok. Amennyiben ez a készülék zavarja a rádió- vagy televízióvetelt, ami a készülék

ki- és bekapcsolásával állapítható meg, a felhasználó a zavart a következő intézkedésekkel háríthatja el:

Állítsa be újra, vagy helyezze át a vevőantennát.

Növelje meg a távolságot a készülék és a vevő között.

Kérjen segítséget kereskedőjétől vagy egy tapasztalt rádió- és televíziótechnikustól.

INFORMÁCIÓ

Az olyan módosítások, melyeket a Hilti nem engedélyez kifejezetten, korlátozhatják a felhasználónak a készülék üzemeltetésére vonatkozó jogát.


hu

11 EK megfelelőségi nyilatkozat (eredeti)

Megnevezés:	távírányító / lézervevő
Típusmegjelölés:	PRA 30 / PRA 31
Generáció:	01
Konstruktív év:	2008/2009

Kizárólagos felelősségünk tudatában kijelentjük, hogy ez a termék megfelel a következő irányelveknek és szabványoknak: 2011/65/EU, 2006 / 95 / EK, 2004 / 108 / EK.

**Hilti Corporation, Feldkircherstrasse 100,
FL-9494 Schaan**



Paolo Luccini

Head of BA Quality and Process Management
Business Area Electric Tools & Accessories
01/2012



Matthias Gillner

Executive Vice President
Business Area Electric Tools & Accessories
01/2012

Műszaki dokumentáció:

Hilti Entwicklungsgesellschaft mbH
Zulassung Elektrowerkzeuge
Hiltistrasse 6
86916 Kaufering
Deutschland

Pilot zdalnego sterowania / detektor promienia PRA 30 / PRA 31

Przed uruchomieniem urządzenia przeczytać koniecznie tę instrukcję obsługi.

Przechowywać tę instrukcję obsługi zawsze wraz z urządzeniem.

Urządzenie przekazywać innym osobom wyłącznie wraz z instrukcją obsługi.

Spis treści	Strona
1 Wskazówki ogólne	91
2 Opis	92
3 Dane techniczne	93
4 Wskazówki bezpieczeństwa	93
5 Przygotowanie do pracy	94
6 Obsługa	94
7 Konserwacja i utrzymanie urządzenia	95
8 Utylizacja	95
9 Gwarancja producenta na urządzenia	96
10 Wskazówka FCC (obowiązuje w USA)	96
11 Deklaracja zgodności WE (oryginał)	97

I Liczby odnoszą się zawsze do rysunków. Rysunki do tekstu znajdują się na rozkładanej okładce. Podczas studiowania instrukcji trzymać okładkę otwartą.

W tekście niniejszej instrukcji obsługi słowo »urządzenie« oznacza zawsze detektor promienia PRA 30 / PRA 31

Podzespoły urządzenia, elementy obsługi i wskaźniki **I**

Detektor promienia PRA 30 / PRA 31

- 1 Przycisk WŁ. / WYŁ.
- 2 Przycisk sygnału dźwiękowego
- 3 Przycisk jednostki
- 4 Otwór wylotowy sygnału dźwiękowego
- 5 Pole odbioru
- 6 Pole wyświetlacza z przodu
- 7 Nacięcia do znakowania
- 8 Płaszczyzna odniesienia
- 9 Poziomnica
- 10 Pokrywa baterii
- 11 Pole wyświetlacza z tyłu

Wskazanie detektora promienia PRA 30 / PRA 31

- 12 Wskazanie pozycji detektora względem wysokości płaszczyzny
- 13 Dokładna względna odległość detektora w stosunku do płaszczyzny
- 14 Wskaźnik stanu baterii
- 15 Wskazanie głośności
- 16 Wskazanie niskiego poziomu energii niwelatora laserowego

Uchwyt detektora promienia PRA 80

- 17 Klatka ochronna
- 18 Zatrzask
- 19 Ramię mocujące z uchwytem obrotowym
- 20 Poziomnica

1 Wskazówki ogólne

1.1 Wskazówki informacyjne i ich znaczenie

ZAGROŻENIE

Wskazuje na bezpośrednie zagrożenie, które może prowadzić do ciężkich obrażeń ciała lub śmierci.

OSTRZEŻENIE

Dotyczy potencjalnie niebezpiecznej sytuacji, która może doprowadzić do poważnych obrażeń ciała lub śmierci.

OSTROŻNIE

Wskazuje na możliwość powstania niebezpiecznej sytuacji, która może prowadzić do lekkich obrażeń ciała lub szkód materialnych.

WSKAZÓWKA

Wskazówki dotyczące użytkowania i inne przydatne informacje.

1.2 Objaśnienia do piktogramów i dalsze wskazówki

Znaki ostrzegawcze



Ostrzeżenie przed ogólnym niebezpieczeństwem

Symbole



Przed
użyciem
przeczytać
instrukcję
obsługi



Przekazywa-
nie odpadów
do
ponownego
wykorzysta-
nia

Miejsce umieszczenia szczegółów identyfikacyjnych na urządzeniu

Oznaczenie typu i symbol serii umieszczone zostały na tabliczce znamionowej Twojego urządzenia. Oznaczenia te należy przepisać do instrukcji obsługi i w razie pytań do naszego przedstawicielstwa lub serwisu, powoływać się zawsze na te dane.

Typ: _____

Generacja: 01 _____

Nr seryjny: _____

2 Opis

2.1 Użycie zgodne z przeznaczeniem

Detektor promienia Hilti PRA 30 / PRA 31 przeznaczony jest do detekcji wiązki promienia wysyłanej z lasera obrotowego.

Przestrzegać wskazówek dotyczących eksploatacji, konserwacji oraz utrzymania urządzenia we właściwym stanie technicznym, zawartych w instrukcji obsługi.

Uwzględnić wpływ otoczenia. Nie używać urządzenia tam, gdzie istnieje niebezpieczeństwo pożaru lub eksplozji.

Dokonywanie modyfikacji i zmian w urządzeniu jest zabronione.

2.2 Właściwości

Podczas eksploatacji, urządzenie można trzymać w ręku lub mocować przy użyciu odpowiedniego uchwytu na listwie pomiarowej, listwie teleskopowej, łącie mierniczej, na listwach drewnianych, podstawach itd.

2.3 Wskaźniki

WSKAZÓWKA

Na wyświetlaczu detektora promienia PRA 30 / PRA 31 pojawia się wiele symboli przedstawiających różne parametry.

Wskazanie pozycji detektora względem wysokości płaszczyzny	Wskazanie pozycji detektora w odniesieniu do wysokości płaszczyzny sygnalizuje za pomocą strzałki kierunek, w którym ma być obracany detektor, aby znalazł się on na tym samym poziomie co promień lasera.
Wskaźnik stanu naładowania baterii	Wskaźnik stanu naładowania sygnalizuje poziom naładowania baterii.
Głośność	Gdy na wyświetlaczu nie jest widoczny symbol głośności, głośność jest wyłączona. Jeśli widoczny jest 1 słupki, wówczas głośność ustawiona jest na "cicho". Jeśli widoczne są 2 słupki, wówczas głośność ustawiona jest na "normalnie". Jeśli widoczne są 3 słupki, oznacza to, że głośność ustawiona jest na "głośno".
Wskaźnik stanu naładowania baterii PRE 3	Gdy konieczne jest doładowanie akumulatora za pomocą urządzenia PRE 3, wówczas na wskaźniku pojawia się symbol PRE 3 (tylko, jeśli PRA 30 / PRA 31 odbierze sygnał od PRE 3).
Wskaźnik jednostki	Wskazuje odległość detektora w stosunku do płaszczyzny w wybranej jednostce pomiarowej.

2.4 Zakres dostawy

- 1 Detektor promienia PRA 30 / PRA 31
- 1 Instrukcja obsługi
- 2 Baterie (ogniwa typu AA)
- 1 Certyfikat producenta

3 Dane techniczne

Zmiany techniczne zastrzeżone!

Zakres operacyjny detekcji (średnica)	2...400 m (6 do 1300 ft)
Zakres wskazania płaszczyzny lasera	± 0,5 mm (0.02 in)
Nadajnik sygnału akustycznego	3 głośności z możliwością wyłączenia
Wskaźnik ciekłokrystaliczny	Obustronny
Zakres pomiarowy	120 mm (5 in)
Wskazanie centralne górnej krawędzi obudowy	75 mm (3 in)
Nacięcia do znakowania	Po obu stronach
Automatyczne wyłączenie	bez detekcji: 15 min
Wymiary	160 mm (6.5") X 67 mm (2.6") X 27 mm (0.9")
Ciężar (z baterią)	0,25 kg (0.6 lbs)
Zasilanie prądem	2 ogniwa AA
Żywotność baterii (alkaliczno-manganowe)	Temperatura +20 °C (+68 °F): 50 h
Temperatura robocza	-20...+50 °C (-4 °F do 122 °F)
Temperatura składowania	-25...+60 °C (-13 °F do 140 °F)
Klasa ochrony	IP 56 według IEC 529

4 Wskazówki bezpieczeństwa

4.1 Podstawowe informacje dotyczące bezpieczeństwa

Oprócz wskazówek bezpieczeństwa z poszczególnych rozdziałów tej instrukcji obsługi należy zawsze bezwzględnie przestrzegać poniższych uwag.

4.2 Ogólne środki bezpieczeństwa

- Podczas pracy nie należy zezwalać na zbliżanie się innych osób, a szczególnie dzieci, do strefy roboczej.
- Sprawdzić urządzenie przed rozpoczęciem jego użytkowania. Jeśli urządzenie jest uszkodzone, oddać je do punktu serwisowego Hilti w celu naprawy.
- Nie demontować żadnych instalacji zabezpieczających i nie usuwać tabliczek informacyjnych ani ostrzegawczych.
- Po upadku lub innych mechanicznych urazach należy oddać urządzenie do kontroli w serwisie Hilti.
- W przypadku stosowania adapterów upewnić się, że urządzenia jest prawidłowo zamocowane.
- W celu uniknięcia błędnych pomiarów należy utrzymywać w czystości pole odbioru.
- Pomimo tego, że urządzenie przystosowane zostało do pracy w trudnych warunkach panujących na budowie, należy się z nim obchodzić ostrożnie, jak z każdym innym optycznym i elektrycznym urządzeniem (lornetka polowa, okulary, aparat fotograficzny).

- Pomimo tego, że urządzenie to chronione jest przed wilgocią, należy je osuszyć przed umieszczeniem w pojemniku transportowym.
- Urządzenie należy trzymać możliwie najdalej od uszu, aby uniknąć uszkodzenia słuchu.

4.2.1 Elektryczne



- Przechowywać baterie w miejscu niedostępnym dla dzieci.
- Nie przegrzewać baterii i nie wrzucać ich do ognia. Baterie mogą eksplodować lub uwalniać toksyczne substancje.
- Nie ładować baterii.
- Nie lutować baterii, jeśli są one w urządzeniu.
- Nie rozładowywać baterii zwierając jej styki, gdyż może ona się przegrzać i być przyczyną poparzeń.
- Nie otwierać baterii i nie narażać ich na nadmierne obciążenia mechaniczne.

4.3 Prawidłowe ustawianie miejsc roboczych

- Podczas ustawiania dokonywanego na drabinie unikać niewygodnej pozycji ciała. Należy przyjąć bezpieczną pozycję i zawsze utrzymywać równowagę.

pl

- b) Pomiar dokonywany przez lub na szybach szklanych lub przez inne obiekty mogą zafałszować wyniki pomiaru.
- c) **Urządzenie należy stosować tylko w zdefiniowanych granicach zastosowania.**
- d) **Praca z łatami mierniczymi w pobliżu linii wysokiego napięcia jest zabroniona.**

4.4 Zgodność elektromagnetyczna

Pomimo tego, że urządzenie to spełnia obowiązujące wytyczne, firma Hilti nie może wykluczyć możliwości wystąpienia zakłóceń spowodowanych silnym promieniowaniem, co może z kolei doprowadzić do błędnych wskazań. W takim przypadku lub przy innych wątpliwościach należy przeprowadzić pomiary kontrolne. Równocześnie firma Hilti nie może wykluczyć powodowania zakłóceń innej aparatury (np. systemów nawigacyjnych w samolotach).

5 Przygotowanie do pracy



5.1 Wkładanie baterii

OSTROŻNIE

Nie wolno używać uszkodzonych baterii.

ZAGROŻENIE

Nie mieszać nowych i starych baterii. Nie mieszać baterii różnych producentów ani różnych typów.

WSKAZÓWKI

Urządzenie może być używane wyłącznie z bateriami zalecanymi przez firmę Hilti.

6 Obsługa



6.1 Włączanie i wyłączanie urządzenia

Nacisnąć przycisk WŁ. / WYŁ.

6.2 Praca z urządzeniem

Detektor promienia PRA 30 / PRA 31 przeznaczony jest do mierzenia odległości (promienia) do 200 m (650 ft). Wskazanie wiązki promienia lasera sygnalizowane jest optycznie i akustycznie.

6.2.1 Praca z detektorem promienia jako urządzeniem ręcznym

1. Nacisnąć przycisk WŁ. / WYŁ.
2. Skierować detektor PRA 30 / PRA 31 bezpośrednio na obracający się promień lasera. Promień lasera sygnalizowany jest przez sygnał optyczny i dźwiękowy.

6.2.2 Praca z detektorem promienia z uchwytem detektora PRA 80

1. Otworzyć zatrzask na PRA 80.
2. Włożyć detektor promienia PRA 30 / PRA 31 w uchwyt detektora PRA 80.
3. Zamknąć zatrzask na PRA 80.
4. Włączyć detektor promienia za pomocą przycisku WŁ./WYŁ.
5. Otworzyć uchwyt obrotowy.
6. Zamocować uchwyt detektora PRA 80 na drążku teleskopowym lub poziomującym poprzez zamknięcie uchwyty obrotowego.

7. Skierować wzniernik detektora PRA 30 / PRA 31 bezpośrednio na obracający się promień lasera. Promień lasera sygnalizowany jest przez sygnał optyczny i dźwiękowy.

6.2.3 Praca z urządzeniem do przenoszenia punktów wysokościowych PRA 81

1. Otworzyć zatrzask na PRA 81.
2. Włożyć detektor promienia PRA 30 / PRA 31 w urządzenie do przenoszenia punktów wysokościowych PRA 81.
3. Zamknąć zatrzask na PRA 81.
4. Włączyć detektor promienia za pomocą przycisku WŁ./WYŁ.
5. Skierować wzniernik detektora PRA 30 / PRA 31 bezpośrednio na obracający się promień lasera. Promień lasera sygnalizowany jest przez sygnał optyczny i dźwiękowy.
6. Zmierzyć żądaną odległość za pomocą taśmy mierniczej.

6.2.4 Opcje menu

W celu włączenia detektora PRA 30 / PRA 31 naciskać włącznik/wyłącznik przez 2 sekundy. Menu pojawia się na polu wyświetlacza.

Do zmiany jednostki z metrycznej na angloamerykańską używać przycisku jednostki.

Za pomocą przycisku głośności przyporządkować wyższe częstotliwości akustyczne do górnego lub dolnego zakresu detektora.

Wyłączyć PRA 30 / PRA 31 aby zapisać ustawienia.

6.2.5 Ustawianie jednostki

Za pomocą przycisku jednostki można ustawić żądaną jednostkę odpowiednią do jednostek używanych w danym kraju (mm / cm / off) lub (1/8in / 1/4in / off).

6.2.6 Ustawianie głośności sygnału dźwiękowego

Przy włączaniu detektora, głośność ustawiona jest na "normalną". Naciskając przycisk "sygnał dźwiękowy" można przełączyć głośność z "normalnej" na "głośniejszą"; ponowne naciśnięcie powoduje przełączenie sygnału na "wyłączony", a kolejne na "cicho".

7 Konserwacja i utrzymanie urządzenia

7.1 Czyszczenie i suszenie

1. Zdmuchnąć kurz z powierzchni.
2. Nie wolno dotykać palcem pola wyświetlacza lub okna pomiarowego.
3. Czyścić tylko czystą i miękką ściereczką; w razie potrzeby nawilżyć ją czystym alkoholem lub wodą.
WSKAZÓWKA Nie stosować innych płynów, ponieważ mogą one uszkodzić elementy z tworzywa sztucznego.
4. Przestrzegać granic temperatury podczas składowania wyposażenia, w szczególności zimą/latem, gdy wyposażenie przechowywane jest wewnątrz pojazdu (-25 °C do +60 °C/-22 °F do +140 °F).

7.2 Składowanie

Wypakować zmoczone urządzenie. Osuszyć urządzenie, pojemnik transportowy i akcesoria (przy maks. temperaturze 40 °C / 104 °F) i wyczyścić. Wyposażenie za-

pakować i przechowywać dopiero po jego całkowitym wysuszeniu.

Po dłuższym składowaniu lub dłuższym transporcie przed uruchomieniem urządzenia przeprowadzić pomiar kontrolny.

Przed dłuższym składowaniem wyciągnąć z urządzenia baterie. Wyciek z baterii może uszkodzić urządzenie.

7.3 Transport

Do transportu lub wysyłki swojego wyposażenia należy stosować walizkę transportową Hilti lub opakowanie o podobnych właściwościach.

ZAGROŻENIE

Nie transportować urządzenia z zamontowanymi bateriami.

7.4 Serwis kalibracyjny Hilti

Zalecamy przeprowadzanie regularnej kontroli urządzeń przez serwis kalibracyjny Hilti, w celu zapewnienia niezawodności działania urządzenia zgodnie z normami i prawnymi wymaganiami.

8 Utylizacja

ZAGROŻENIE

Niefachowa utylizacja sprzętu może mieć następujące skutki:

Przy spalaniu elementów z tworzywa sztucznego powstają trujące gazy, które są niebezpieczne dla zdrowia.

W razie uszkodzenia lub silnego rozgrzania, baterie mogą eksplodować i spowodować przy tym zatrucie, oparzenia ogniem i kwasem oraz zanieczyszczenie środowiska.

Lekkomyślne usuwanie umożliwi niepowołanym osobom używanie akumulatora i osprzętu niezgodnie z ich przeznaczeniem. Może to doprowadzić do poważnych urazów osób trzecich i do zatrucia środowiska.



Urządzenia Hilti wykonane zostały w znacznej mierze z materiałów nadających się do powtórnego wykorzystania. Warunkiem takiego recyklingu jest prawidłowe oddzielenie materiałów. W wielu krajach Hilti jest przygotowane do odbierania użytego sprzętu w celu jego ponownego wykorzystania. Więcej informacji można uzyskać w TeleCentrum Hilti lub u rzeczoznawcy.



Dotyczy tylko państw UE

Nie wyrzucać elektrycznych urządzeń mierniczych wraz z odpadami z gospodarstwa domowego!

Zgodnie z Europejską Dyrektywą w sprawie użytego sprzętu elektrotechnicznego i elektronicznego oraz dostosowaniem jej do prawa krajowego, użyte elektronarzędzia należy posegregować i zutylizować w sposób przyjazny dla środowiska.



Baterie utylizować zgodnie z przepisami krajowymi. Należy chronić środowisko naturalne.

9 Gwarancja producenta na urządzenia

Hilti gwarantuje, że dostarczone urządzenie jest wolne od błędów materiałowych i produkcyjnych. Ta gwarancja obowiązuje pod warunkiem, że urządzenie jest właściwie wykorzystywane, obsługiwane, konserwowane i czyszczone zgodnie z instrukcją obsługi Hilti, oraz że zachowana jest techniczna jedność urządzenia, tzn. że w urządzeniu stosowane są wyłącznie oryginalne materiały, akcesoria i części zamienne Hilti.

Ta gwarancja obejmuje bezpłatną naprawę lub bezpłatną wymianę uszkodzonych części podczas całego okresu żywotności urządzenia. Części, które podlegają normalnemu zużyciu, nie są objęte tą gwarancją.

Dalsze roszczenia są wykluczone, o ile nie zachodzi tu sprzeczność z obowiązującymi przepisami krajo-

wymi. Firma Hilti nie odpowiada przede wszystkim za szkody bezpośrednie i pośrednie powstałe na skutek wad lub szkody następcze, straty lub koszty związane z zastosowaniem lub brakiem możliwości zastosowania urządzenia do jakiegokolwiek celu. Milczące przyzwolenia dotyczące zastosowania lub przydatności do określonego celu są wyraźnie wykluczone.

W celu naprawy lub wymiany urządzenie lub uszkodzone części należy przesać bezzwłocznie po stwierdzeniu wady do przedstawicielstwa Hilti.

Niniejsza gwarancja obejmuje wszelkie zobowiązania gwarancyjne ze strony Hilti i zastępuje wszystkie wcześniejsze lub równoczesne oświadczenia, oraz pisemne i ustne uzgodnienia dotyczące gwarancji.

10 Wskazówka FCC (obowiązuje w USA)

OSTROŻNIE

Podczas testów urządzenie to zachowało wartości graniczne, określone w rozdziale 15 przepisów FCC dla cyfrowych urządzeń klasy B. Te wartości graniczne przewidują dla instalacji w obszarach mieszkalnych wystarczającą ochronę przed promieniowaniami zakłócającymi. Urządzenia tego rodzaju wytwarzają i stosują wysokie częstotliwości, a także mogą je emitować. Dlatego w przypadku instalacji oraz eksploatacji niezgodnej ze wskazówkami urządzenia te mogą powodować zakłócenia odbioru fal radiowych.

Nie można zagwarantować w przypadku określonych instalacji braku występowania zakłóceń. Jeśli to urządzenie powoduje zakłócenia odbioru fal radiowych lub telewizyjnych, co może zostać stwierdzone przez wy-

łączenie i ponowne włączenie urządzenia, użytkownik jest zobowiązany do usunięcia tych zakłóceń za pomocą następujących czynności:

Na nowo ustawić lub przestawić antenę odbiorczą.

Zwiększyć odstęp pomiędzy urządzeniem a detektorem.

Zwrócić się o pomoc do swojego sprzedawcy lub doświadczonego technika RTV.

WSKAZÓWKA

Zmiany lub modyfikacje, których dokonywanie nie jest wyraźnie zezwolone przez firmę Hilti, mogą spowodować ograniczenie praw użytkownika do dalszej eksploatacji urządzenia.

11 Deklaracja zgodności WE (oryginał)

Nazwa:	Pilot zdalnego sterowania / detektor promienia
Oznaczenie typu:	PRA 30 / PRA 31
Generacja:	01
Rok konstrukcji:	2008/2009

Deklarujemy z pełną odpowiedzialnością, że niniejszy produkt jest zgodny z następującymi wytycznymi oraz normami: 2011/65/UE, 2006/95/WE, 2004/108/WE.

**Hilti Corporation, Feldkircherstrasse 100,
FL-9494 Schaan**



Paolo Luccini
Head of BA Quality and Process Management
Business Area Electric Tools & Accessories
01/2012



Matthias Gillner
Executive Vice President
Business Area Electric Tools & Accessories
01/2012

Dokumentacja techniczna:

Hilti Entwicklungsgesellschaft mbH
Zulassung Elektrowerkzeuge
Hiltistrasse 6
86916 Kaufering
Deutschland

Пульт ДУ /лазерный приёмник PRA 30 / PRA 31

Перед использованием внимательно прочтите руководство по эксплуатации.

Всегда храните данное руководство по эксплуатации рядом с инструментом.

При смене владельца обязательно передайте руководство по эксплуатации вместе с инструментом.

Содержание	с.
1 Общая информация	98
2 Описание	99
3 Технические характеристики	100
4 Указания по технике безопасности	100
5 Подготовка к работе	101
6 Эксплуатация	101
7 Уход и техническое обслуживание	102
8 Утилизация	102
9 Гарантия производителя	103
10 Предписание FCC (действительно в США)	103
11 Декларация соответствия нормам ЕС (оригинал)	104

1 Цифрами обозначены иллюстрации. Иллюстрации к тексту расположены на разворотах. При знакомстве с инструментом откройте их для наглядности. В тексте данного руководства по эксплуатации «инструмент» всегда обозначает мишень PRA 30 / PRA 31.

Компоненты инструмента, органы управления и элементы индикации **1**

Мишень PRA 30 / PRA 31

- 1 Кнопка "Вкл/Выкл"
- 2 Кнопка звукового сигнала
- 3 Кнопка выбора единицы измерения
- 4 Выходное отверстие звукового сигнала
- 5 Поле приёма
- 6 Переднее поле индикации
- 7 Метка
- 8 Базовая плоскость
- 9 Уровень
- 10 Крышка отсека элементов питания
- 11 Поле индикации, задняя сторона

Индикатор мишени PRA 30 / PRA 31

- 12 Индикатор положения мишени относительно плоскости лазера
- 13 Точное расстояние до мишени относительно плоскости лазера
- 14 Индикатор заряда элементов питания
- 15 Индикатор громкости
- 16 Индикатор низкого уровня энергии ротационного лазера

Фиксатор мишени PRA 80

- 17 Защитная решётка
- 18 Затвор
- 19 Консоль крепления с поворотной ручкой
- 20 Уровень

1 Общая информация

1.1 Условные обозначения и их значение

ОПАСНО

Общее обозначение непосредственной опасной ситуации, которая может повлечь за собой тяжёлые травмы или представлять угрозу для жизни.

ВНИМАНИЕ

Общее обозначение потенциально опасной ситуации, которая может повлечь за собой тяжёлые травмы или представлять угрозу для жизни.

ОСТОРОЖНО

Общее обозначение потенциально опасной ситуации, которая может повлечь за собой лёгкие травмы или повреждение оборудования.

УКАЗАНИЕ

Указания по эксплуатации и другая полезная информация.

1.2 Обозначение пиктограмм и другие обозначения

Предупреждающие знаки



Опасность

Символы



Перед использованием прочтите руководство по эксплуатации



Направьте отработанные материалы на переработку

Расположение идентификационных данных на инструменте

Тип и серийный номер инструмента указаны на заводской табличке. Занесите эти данные в настоящее руководство по эксплуатации. Они необходимы при сервисном обслуживании инструмента и консультациях по его эксплуатации.

Тип:

Поколение: 01

Серийный номер:

2 Описание

2.1 Использование инструмента по назначению

Мишень Hilti PRA 30 / PRA 31 служит для обнаружения лазерных лучей ротационных лазеров.

Соблюдайте предписания по эксплуатации, уходу и техническому обслуживанию инструмента, приведенные в настоящем руководстве по эксплуатации.

Учитывайте влияние окружающей среды. Не используйте инструмент там, где существует опасность пожара или взрыва!

Вносить изменения в конструкцию инструмента и модернизировать его запрещается.

2.2 Особенности

Инструмент можно держать руками или с помощью подходящего держателя разместить на измерительной или телескопической штанге, на нивелировочных рейках, деревянных рейках, стойках и т. п.

2.3 Элементы индикации

УКАЗАНИЕ

На дисплее мишени PRA 30 / PRA 31 имеется множество символов для индикации различных рабочих состояний.

Индикатор положения мишени относительно плоскости лазера	Индикатор с помощью стрелки показывает направление, в котором необходимо передвигать мишень, чтобы она находилась в одной плоскости с лазерным лучом.
Индикатор заряда элементов питания	Индикатор заряда показывает остаточную ёмкость элемента питания.
Громкость	Если индикатор символа громкости не высвечивается, это означает, что звук отключен. Если отображается 1 сегмент, значит установлена настройка громкости "Тихо". Если отображаются 2 сегмента, значит установлена настройка громкости "Нормально". Если отображаются 3 сегмента, это означает, что установлена настройка громкости "Громко".
Индикатор заряда элементов питания PRE 3	При необходимости заряда аккумулятора PRE 3 на индикаторе появляется символ PRE 3 (только если мишень PRA 30 / PRA 31 принимает сигнал от PRE 3).
Индикатор единицы измерения	Показывает точное расстояние до мишени относительно плоскости лазера в выбранных единицах измерения.

2.4 Комплект поставки

- 1 Мишень PRA 30 / PRA 31
- 1 Руководство по эксплуатации
- 2 Элементы питания (элементы AA)
- 1 Сертификат производителя

3 Технические характеристики

Производитель оставляет за собой право на внесение технических изменений!

Обнаружение рабочей зоны (диаметр)	2...400 м (от 6 до 1300 футов)
Диапазон индикации плоскости лазерного луча	± 0,5 мм (0,02 дюйма)
Звуковой сигнал	3 уровня громкости и возможность выключения
Жидкокристаллический дисплей	с обеих сторон
Зона приёма	120 мм (5 дюймов)
Индикатор центра от верхнего края корпуса	75 мм (3 дюйма)
Метки	С обеих сторон
Автоматическое отключение	15 мин (без детектирования)
Габаритные размеры	160 мм (6,5") X 67 мм (2,6") X 27 мм (0,9")
Масса (включая элемент питания)	0,25 кг (0,6 фунта)
Энергообеспечение	2 элемента AA
Срок службы элемента питания (щёлочно-марганцевый)	50 ч (Температура +20 °C (+68 °F))
Рабочая температура	-20...+50 °C (от -4 °F до 122 °F)
Температура хранения	-25...+60 °C (от -13 °F до 140 °F)
Класс защиты	IP 56 согласно IEC 529

4 Указания по технике безопасности

4.1 Основные меры безопасности

Наряду с общими указаниями по технике безопасности, приведенными в отдельных главах настоящего руководства по эксплуатации, следует строго соблюдать следующие ниже указания.

4.2 Общие меры безопасности

- В зоне действия инструмента не должны находиться посторонние лица, особенно дети.
- Проверяйте инструмент перед использованием. При обнаружении повреждений отправьте инструмент в сервисный центр компании Hilti для проведения ремонта.
- Не отключайте предохранительные устройства и не удаляйте предупреждающие надписи и знаки.
- В случае падения инструмента или других механических воздействий на него, отправьте инструмент в сервисный центр Hilti на проверку.
- При использовании адаптеров обязательно проверьте правильность установки инструмента.
- Во избежание неточности измерений следует следить за чистой полем приёма.
- Хотя инструмент предназначен для использования в сложных условиях на строительных площадках, с ним, как и с другими оптическими и электрическими приборами (полевыми биноклями, очками, фотоаппаратами), нужно обращаться бережно.

- Незвизрая на то, что инструмент защищен от проникновения влаги, его следует вытереть насухо перед тем, как положить в переносную сумку.
- Держите мишень как можно дальше от органов слуха, чтобы избежать их повреждения.

4.2.1 Электронные компоненты



- Берегите элементы питания от детей!
- Не перегревайте элементы питания и не подвергайте их воздействию пламени. Элементы питания взрывоопасны и могут выделять ядовитые вещества.
- Не заряжайте элементы питания.
- Не прикасайтесь к элементам питания к инструменту.
- Избегайте короткого замыкания элементов питания, так как они могут при этом перегреться и вызвать ожоги.
- Не вскрывайте элементы питания и не подвергайте их механическим нагрузкам.

4.3 Правильная организация рабочего места

- a) **Будьте осторожны при использовании лестниц и стремянок. Постоянно сохраняйте устойчивое положение и равновесие.**
- b) Измерения, сделанные через оконное стекло или другие объекты, могут привести к неверному результату.
- c) **Используйте инструмент только в пределах его технических характеристик.**
- d) **Не разрешается проводить работы с геодезическими рейками вблизи проводов высокого напряжения.**

4.4 Электромагнитная совместимость

Хотя инструмент отвечает строгим требованиям соответствующих директив, Hilti не исключает возможности появления помех при его эксплуатации вследствие воздействия сильных полей, способных привести к ошибочным измерениям. В этих или иных случаях должны проводиться контрольные измерения. Hilti также не исключает возможности появления помех при эксплуатации инструмента из-за воздействия других инструментов (например, навигационных устройств, используемых в самолетах).

5 Подготовка к работе



5.1 Установка элементов питания

ОСТОРОЖНО

Не используйте поврежденные элементы питания.

ОПАСНО

Не используйте совместно новые и старые элементы питания. Не используйте элементы питания разных изготовителей или разных типов.

УКАЗАНИЕ

Инструмент можно эксплуатировать только с рекомендованными Hilti элементами питания.

6 Эксплуатация



6.1 Включение/выключение инструмента

Нажмите кнопку "Вкл/Выкл".

6.2 Эксплуатация инструмента

Мишень PRA 30 / PRA 31 можно использовать на расстоянии до 200 м (650 футов). При этом осуществляется световая и звуковая индикация лазерного луча.

6.2.1 Работа с мишенью как с ручным инструментом

- 1. Нажмите кнопку «Вкл/Выкл».
- 2. Держите PRA 30 / PRA 31 непосредственно во вращающейся плоскости лазерного луча. При включении лазерного луча подаётся световой и звуковой сигнал.

6.2.2 Работа с мишенью в фиксаторе PRA 80

- 1. Разблокируйте затвор на PRA 80.
- 2. Вставьте мишень PRA 30 / PRA 31 в фиксатор PRA 80.
- 3. Заблокируйте затвор на PRA 80.
- 4. Включите мишень с помощью кнопки «Вкл/Выкл».
- 5. Разблокируйте поворотную ручку.
- 6. Надёжно закрепите фиксатор мишени PRA 80 на телескопической или нивелировочной штанге путём блокировки поворотной ручки.

- 7. Направьте PRA 30 / PRA 31 окошком непосредственно во вращающуюся плоскость лазерного луча. При включении лазерного луча подаётся световой и звуковой сигнал.

6.2.3 Работа с нивелиром PRA 81

- 1. Разблокируйте затвор на PRA 81.
- 2. Установите мишень PRA 30 / PRA 31 в нивелир PRA 81.
- 3. Заблокируйте затвор на PRA 81.
- 4. Включите мишень с помощью кнопки «Вкл/Выкл».
- 5. Направьте PRA 30 / PRA 31 окошком непосредственно во вращающуюся плоскость лазерного луча. При включении лазерного луча подаётся световой и звуковой сигнал.
- 6. Измерьте нужное расстояние с помощью рулетки.

6.2.4 Опции меню

При включении PRA 30 / PRA 31 нажмите кнопку «Вкл/Выкл» и удерживайте её нажатой в течение двух секунд.

В поле индикации появится меню.

Используйте кнопку установки единицы измерения для переключения между метрическими и англо-американскими единицами измерениями.

Используйте кнопку регулировки громкости для закрепления более высокой звуковой частоты за верхним или нижним диапазоном мишени.

Выключите PRA 30 / PRA 31, чтобы сохранить настройку.

6.2.5 Установка единицы измерения

С помощью кнопки установки единицы измерения можно выбрать нужную единицу в соответствии с си-

стемой измерения, принятой в той или иной стране (мм/см/выкл) или (1/6дюйма/1/16дюйма/выкл).

6.2.6 Регулировка громкости звукового сигнала

При включении инструмента активна настройка громкости "Нормально". С помощью кнопки "Звуковой сигнал" настройка громкости переключается в следующем порядке: первым нажатием с "Нормально" на "Громко", повторным нажатием на "Выкл" и ещё одним нажатием на "Тихо".

7 Уход и техническое обслуживание

7.1 Очистка и сушка

1. Сдуйте пыль с поверхности.
2. Не касайтесь полей индикации или приемного окна пальцами.
3. Пользуйтесь для очистки только чистой и мягкой тканью; в случае необходимости слегка смочите ткань чистым спиртом или небольшим количеством воды.

УКАЗАНИЕ Не применяйте никаких других жидкостей, поскольку они могут повредить пластмассовые детали.

4. При хранении оборудования соблюдайте температурный режим, особенно зимой/летом, если ваше оборудование хранится в салоне автомобиля (от -25 °C до +60 °C/от -22 °F до +140 °F).

7.2 Хранение

Выньте инструмент, который хранился во влажном месте. Высушите и очистите инструмент, переносную сумку и принадлежности (при температуре не более 40 °C/104 °F). Заново упакуйте оборудование,

но только после того, как оно полностью высохнет. Храните оборудование в сухом месте.

После длительного хранения или транспортировки оборудования проведите пробное измерение перед его использованием.

Перед длительным хранением выньте элементы питания из инструмента. Протекшие элементы питания могут повредить инструмент.

7.3 Транспортировка

Используйте для транспортировки или отправки оборудования транспортные контейнеры фирмы Hilti либо упаковку аналогичного качества.

ОПАСНО

Перед транспортировкой инструмента извлеките элементы питания.

7.4 Служба калибровки Hilti

Мы рекомендуем регулярно проверять инструменты в службе калибровки Hilti для обеспечения их надежности и соответствия стандартам и правовым требованиям.

8 Утилизация

ОПАСНО

Нарушение правил утилизации оборудования может иметь следующие последствия:

при сжигании деталей из пластмассы образуются токсичные газы, которые могут представлять угрозу для здоровья.

Если батареи питания повреждены или подвержены воздействию высоких температур, они могут взорваться и стать причиной отравления, возгораний, химических ожогов или загрязнения окружающей среды.

При нарушении правил утилизации оборудование может быть использовано посторонними лицами, не знакомыми с правилами обращения с ним. Это может стать причиной серьезных травм, а также причиной загрязнения окружающей среды.



Большинство материалов, из которых изготовлены изделия Hilti, подлежат вторичной переработке. Перед утилизацией следует тщательно рассортировать материалы. Во многих странах компания Hilti уже заключила соглашения о приеме использованных инструментов для их утилизации. Дополнительную информацию по этому вопросу можно получить в отделе по обслуживанию клиентов или у технического консультанта компании Hilti.



Только для стран ЕС

Не выбрасывайте электронные измерительные инструменты вместе с обычным мусором!

В соответствии с директивой ЕС об утилизации старых электрических и электронных инструментов и в соответствии с местными законами электронные инструменты, бывшие в эксплуатации, должны утилизироваться отдельно безопасным для окружающей среды способом.



Утилизируйте элементы питания согласно национальным требованиям. Заботьтесь об охране окружающей среды.

9 Гарантия производителя

Компания Hilti гарантирует отсутствие в поставляемом инструменте производственных дефектов (дефектов материалов и сборки). Настоящая гарантия действительна только в случае соблюдения следующих условий: эксплуатация, обслуживание и чистка инструмента проводятся в соответствии с указаниями настоящего руководства по эксплуатации; сохранена техническая целостность инструмента, т. е. при работе с ним использовались только оригинальные расходные материалы, принадлежности и запасные детали производства Hilti.

Настоящая гарантия предусматривает бесплатный ремонт или бесплатную замену дефектных деталей в течение всего срока службы инструмента. Действие настоящей гарантии не распространяется на детали, требующие ремонта или замены вследствие их естественного износа.

Все остальные претензии не рассматриваются, за исключением тех случаев, когда этого требует местное законодательство. В частности, компания Hilti не несет ответственности за прямой или косвенный ущерб, убытки или затраты, возникшие вследствие применения или невозможности применения данного инструмента в тех или иных целях. Нельзя использовать инструмент для выполнения не упомянутых работ.

При обнаружении дефекта инструмент и/или дефектные детали следует немедленно отправить для ремонта или замены в ближайшее представительство Hilti.

Настоящая гарантия включает в себя все гарантийные обязательства компании Hilti и заменяет все прочие обязательства и письменные или устные соглашения, касающиеся гарантии.

ru

10 Предписание FCC (действительно в США)

ОСТОРОЖНО

Этот инструмент выдержал тест на предельные значения, которые описаны в разделе 15 стандарта FCC для цифровых инструментов класса В. Эти предельные значения предусмотрены для обеспечения в жилой зоне достаточной защиты от излучения. Инструменты такого типа генерируют и используют высокие частоты и также испускают излучение. Поэтому в случае несоблюдения правил и указаний по установке и эксплуатации инструмента он может стать источником помех радиоприему.

Нельзя гарантировать, что при определенных обстоятельствах не возникнут помехи. В случае, если инструмент производит помехи радио- и телеприему, что можно установить при помощи выключения и повтор-

ного включения инструмента, пользователю нужно выключить его, чтобы устранить помехи с помощью следующих мер:

Заново установите или замените приемную антенну.

Увеличьте расстояние между инструментом и приемником.

Воспользуйтесь помощью дилера или опытного радио- и телетехника.

УКАЗАНИЕ

Изменения или модификации, которые не разрешены производителем, могут ограничить права пользователя на эксплуатацию инструмента.

11 Декларация соответствия нормам ЕС (оригинал)

Обозначение:	Пульт ДУ //лазерный приёмник
Тип инструмента:	PRA 30 / PRA 31
Поколение:	01
Год выпуска:	2008/2009

Компания Hilti со всей ответственностью заявляет, что данная продукция соответствует следующим директивам и нормам: 2011/65/EU, 2006/95/EC, 2004/108/EG.

**Hilti Corporation, Feldkircherstrasse 100,
FL-9494 Schaan**



Paolo Luccini
Head of BA Quality and Process
Management
Business Area Electric Tools &
Accessories
01/2012



Matthias Gillner
Executive Vice President
Business Area Electric
Tools & Accessories
01/2012

Техническая документация:

Hilti Entwicklungsgesellschaft mbH
Zulassung Elektrowerkzeuge
Hiltistrasse 6
86916 Kaufering
Deutschland

Dálkové ovládání/laserový přijímač PRA 30 / PRA 31

Před uvedením do provozu si bezpodmínečně přečtěte návod k obsluze.

Tento návod k obsluze uchovávejte vždy u přístroje.

Jiným osobám předávejte přístroj pouze s návodem k obsluze.

Obsah	Stránka
1 Všeobecné pokyny	105
2 Popis	106
3 Technické údaje	106
4 Bezpečnostní pokyny	107
5 Uvedení do provozu	108
6 Obsluha	108
7 Čistění a údržba	109
8 Likvidace	109
9 Záruka výrobce přístroje	110
10 Upozornění FCC (platné v USA)	110
11 Prohlášení o shodě ES (originál)	110

1 Čísla vždy odkazují na vyobrazení. Vyobrazení k textu najdete na rozkládacích stránkách. Při studiu návodu k obsluze mějte tyto stránky otevřené.

V tomto návodu k obsluze označuje „přístroj“ vždy přijímač laserového paprsku PRA 30 / PRA 31.

Jednotlivé části přístroje, ovládací a indikační prvky 1

Přijímač laserového paprsku PRA 30 / PRA 31

- ① Tlačítko Zap / Vyp
- ② Tlačítko pro zvukový signál
- ③ Tlačítko volby jednotek
- ④ Výstupní otvor pro akustický signál
- ⑤ Detekční pole
- ⑥ Zobrazovací pole vpředu
- ⑦ Značkovací vrub
- ⑧ Referenční rovina
- ⑨ Libela
- ⑩ Kryt baterie
- ⑪ Zobrazovací pole vzadu

Ukazatel přijímače laserového paprsku PRA 30 / PRA 31

- ⑫ Displej relativní polohy přijímače vůči rovině laseru
- ⑬ Přesná vzdálenost přijímače od roviny laseru
- ⑭ Ukazatel stavu baterie
- ⑮ Indikátor hlasitosti
- ⑯ Indikátor vybití baterie rotačního laseru

Držák přijímače laserového paprsku PRA 80

- ⑰ Ochranný rámeček
- ⑱ Uzávěr
- ⑲ Upevňovací ramínko s otočnou rukojetí
- ⑳ Libela

1 Všeobecné pokyny

1.1 Signální slova a jejich význam

NEBEZPEČÍ

Používá se k upozornění na bezprostřední nebezpečí, které by mohlo vést k těžkému poranění nebo k úmrtí.

VÝSTRAHA

Používá se k upozornění na potenciálně nebezpečnou situaci, která může vést k těžkým poraněním nebo k úmrtí.

POZOR

Používá se k upozornění na potenciálně nebezpečnou situaci, která by mohla vést k lehkým poraněním nebo k věcným škodám.

UPOZORNĚNÍ

Pokyny k používání a ostatní užitečné informace.

1.2 Vysvětlení piktogramů a další upozornění

Výstražné značky



Obecné varování

Symbyly



Před použitím čtěte návod k obsluze



Odpad vračejte k recyklaci

Umístění identifikačních údajů na přístroji

Typové označení a sériové označení je umístěné na typovém štítku vašeho stroje. Zapište si tyto údaje do svého návodu k obsluze a při dotazech adresovaných našemu zastoupení nebo servisnímu oddělení se vždy odvolávejte na tyto údaje.

Typ:

Generace: 01

Sériové číslo:

2 Popis

2.1 Používání v souladu s určeným účelem

Přijímač laserového paprsku Hilti PRA 30 / PRA 31 je určen k detekování laserových paprsků rotačních laserů. Dodržujte údaje o provozu, péči a údržbě, které jsou uvedeny v návodu k obsluze. Zohledněte vlivy okolí. Nepoužívejte přístroj tam, kde hrozí nebezpečí požáru nebo exploze.

Úpravy nebo změny na přístroji nejsou dovoleny.

2.2 Přednosti

Přístroj lze držet buď v ruce, nebo jej vhodným držákem upevnit na měřičskou tyč, teleskopickou tyč, nivelační latě, dřevěné latě, základní rámy atd.

2.3 Indikační prvky

UPOZORNĚNÍ

Displej přijímače laserového paprsku PRA 30 / PRA 31 využívá ke znázornění různých skutečností několika symbolů.

Displej polohy přijímače vůči rovině laseru	Displej polohy přijímače vůči rovině laseru udává šipkou směr, v němž se přijímač musí posunout, aby byl přesně ve stejné rovině jako laser.
Ukazatel stavu baterie	Indikátor stavu nabití baterie udává její zbývající kapacitu.
Hlasitost	Jestliže symbol hlasitosti nesvítí, je zvuková indikace vypnuta. Když se zobrazuje 1 sloupec, je nastavena hlasitost „tichá“. Když se zobrazují 2 sloupce, je nastavena hlasitost „normální“. Když se zobrazují 3 sloupce, je hlasitost nastavena „hlasitá“.
Indikátor stavu nabití baterie PRE 3	Když se akumulátor PRE 3 musí dobít, zobrazí se na displeji symbol PRE 3 (když přijímač PRA 30 / PRA 31 přijímá z PRE 3 signál).
Displej jednotek	Udává přesnou vzdálenost přijímače od roviny laseru ve zvolených měřících jednotkách.

2.4 Rozsah dodávky

- 1 Přijímač laserového paprsku PRA 30 / PRA 31
- 1 Návod k obsluze
- 2 Baterie (články AA)
- 1 Certifikát výrobce

3 Technické údaje

Technické změny vyhrazeny!

Operační rozsah (průměr)	2...400 m (6 až 1300 ft)
Rozsah zobrazení roviny laseru	± 0,5 mm (0.02 in)
akustické signální čidlo	3 stupně hlasitosti s možností potlačení
Displej s tekutými krystaly	Oboustranný
Rozsah příjmu	120 mm (5 in)
Zobrazení středu horní hrany krytu	75 mm (3 in)

Značkovací vruby	Na obou stranách
Automatické vypínání	bez detekce: 15 min
Rozměry	160 mm (6,5") x 67 mm (2,6") x 27 mm (0,9")
Hmotnost (včetně baterie)	0,25 kg (0.6 lbs)
Napájení	2 články AA
Životnost baterií (alkalické manganové)	Teplota +20 °C (+68 °F): 50 h
Provozní teplota	-20... +50 °C (-4 °F až 122 °F)
Skladovací teplota	-25... +60 °C (-13 °F až 140 °F)
Třída ochrany	IP 56 podle IEC 529

4 Bezpečnostní pokyny

4.1 Základní bezpečnostní předpisy

Vedle technických bezpečnostních pokynů uvedených v jednotlivých kapitolách tohoto návodu k obsluze, je nutno vždy striktně dodržovat následující ustanovení.

4.2 Všeobecná bezpečnostní opatření

- Při práci držte jiné osoby, obzvláště děti, v bezpečné vzdálenosti od pracoviště.
- Před použitím přístroj zkontrolujte. Pokud je přístroj poškozen, svěřte jeho opravu servisnímu středisku Hilti.
- Nevyřazujte z činnosti žádná bezpečnostní zařízení a neodstraňujte informační a výstražné tabule.
- Po nárazu nebo působení jiného mechanického vlivu je nutné nechat přístroj zkontrolovat v servisním středisku firmy Hilti.
- Při použití s adaptéry zajistěte, aby byl přístroj správně nasazen.
- Aby se zabránilo chybným měřením, udržujte detekční pole čisté.
- Ačkoliv je přístroj konstruován pro používání v nepříznivých podmínkách na staveništi, měli byste s ním zacházet opatrně, podobně jako s jinými optickými a elektrickými přístroji (dalekohled, brýle, fotoaparát).
- Přestože je přístroj chráněn proti vlhkosti, před uložením do transportního pouzdra jej do sucha otřete.
- Přístroj držte tak daleko od uší, jak jen to jde, aby nedocházelo k poškození sluchu.

4.2.1 Elektrická bezpečnost



- Baterie nepatří do rukou dětem.
- Nevystavujte baterie nadměrnému teplu a nevhazujte je do ohně. Baterie mohou explodovat nebo může dojít k uvolnění toxických látek.
- Baterie nenabíjejte.
- Baterie nepřipojujte k přístroji pájením.
- Nevybíjejte baterie zkratováním; může tím dojít k jejich přehřátí a vy si tak můžete způsobit popáleniny.
- Baterie neotevírejte a nevystavujte je nadměrné mechanické zátěži.

4.3 Správné uspořádání pracoviště

- Při práci na žebříku a ležení se vyhýbejte nepřírodnému držení těla. Při práci stůjte vždy bezpečně a stále udržujte rovnováhu.
- Měření přes sklo, na skle nebo přes jiné předměty může zkreslit výsledky.
- Přístroj používejte pouze v definovaných mezích použití.
- Je zakázáno pracovat s měřicími latěmi v blízkosti vedení vysokého napětí.

4.4 Elektromagnetická kompatibilita

Ačkoliv přístroj splňuje požadavky příslušných směrnic, nemůže firma Hilti vyloučit možnost, že bude přístroj rušený silným zářením, což může vést k chybným operacím. V takovém případě, nebo máte-li nějaké pochybnosti, je třeba provést kontrolní měření. Rovněž nemůže firma Hilti vyloučit, že nebudou rušeny jiné přístroje (např. navigační zařízení letadel).

CS

5 Uvedení do provozu



5.1 Vložení baterií do přístroje

POZOR

Nepoužívejte poškozené baterie.

NEBEZPEČÍ

Nemíchejte staré a nové baterie. Nepoužívejte současně baterie od různých výrobců nebo různých typů.

UPOZORNĚNÍ

K napájení přístroje se smí používat pouze baterie schválené výrobcem.

6 Obsluha



6.1 Vypnutí a zapnutí přístroje

Stiskněte tlačítko Ein/ Aus (Zap/Vyp).

6.2 Práce s přístrojem

Přijímač laserového paprsku PRA 30 / PRA 31 lze používat pro vzdálenosti (rádiusy) do 200 m (650 ft). Znárodnění laserového paprsku je prováděno opticky a akusticky.

6.2.1 Práce s přijímačem laserového paprsku držným v ruce

1. Stiskněte tlačítko ZAP/VYP.
2. PRA 30 / PRA 31 nastavte přímo do rotující roviny laserového paprsku.
Laserový paprsek je indikován optickým a akustickým signálem.

6.2.2 Práce s přijímačem laserového paprsku v držáku přijímače PRA 80

1. Otevřete uzávěr na držáku PRA 80.
2. Přijímač laserového paprsku PRA 30 / PRA 31 nasadte do držáku přijímače PRA 80.
3. Zavřete uzávěr na držáku PRA 80.
4. Přijímač laserového paprsku zapněte tlačítkem ZAP/VYP.
5. Uvolněte otočnou rukojeť.
6. Držák přijímače PRA 80 upevněte bezpečně na teleskopickou nebo nivelační tyč utažením otočné rukojeti.
7. PRA 30 / PRA 31 nastavte průzorem přímo do rotující roviny laserového paprsku.
Laserový paprsek je indikován optickým a akustickým signálem.

6.2.3 Práce s přístrojem na přenášení výšky PRA 81

1. Otevřete uzávěr na PRA 81.
2. Přijímač laserového paprsku PRA 30 / PRA 31 nasadte do přístroje na přenášení výšky PRA 81.
3. Zavřete uzávěr na PRA 81.
4. Přijímač laserového paprsku zapněte tlačítkem ZAP/VYP.
5. PRA 30 / PRA 31 nastavte průzorem přímo do rotující roviny laserového paprsku.
Laserový paprsek je indikován optickým a akustickým signálem.
6. Změřte požadovanou vzdálenost pomocí měřicího pásma.

6.2.4 Volitelné možnosti nabídky

Při zapínání přístroje PRA 30 / PRA 31 přidrže tlačítko ZAP/VYP stisknuté dvě sekundy.

Na displeji se zobrazí nabídka.

Pro přepínání mezi metrickými a angloamerickými jednotkami použijte tlačítko jednotek.

Pro přiřazení vyšší frekvence tónu horního nebo dolního rozsahu přijímače použijte tlačítko hlasitosti.

Pro uložení nastavení PRA 30 / PRA 31 vypněte.

6.2.5 Nastavení jednotek

Tlačítkem jednotek můžete v závislosti na verzi pro příslušnou zemi nastavit požadovanou jednotku (mm / cm / off) nebo (1/8 in / 1/16 in / off).

6.2.6 Nastavení hlasitosti akustického signálu

Při zapnutí přijímače je nastavena „normální“ hlasitost. Stisknutím tlačítka „akustický signál“ lze hlasitost signálu nastavit z „normální“ na „hlasitá“, dalším stisknutím na „vypnuto“ a dalším stisknutím přepnout na „tichá“.

7 Čištění a údržba

7.1 Čištění a sušení

1. Odfoukejte z povrchu prach.
2. Zobrazovacích polí resp. přijímacích oken se nedotýkejte prsty.
3. K čištění používejte pouze čisté a měkké hadříky; v případě potřeby je mírně navlhčete čistým lihem nebo trochou vody.

UPOZORNĚNÍ Nepoužívejte žádné jiné kapaliny, aby nedošlo k poškození plastových částí.

4. Pokud přístroj míváte uložený ve vnitřním prostoru motorového vozidla, dbejte na dodržení teplotních mezí pro jeho skladování (-25 °C až +60 °C/ -22 °F až +140 °F), zvláště v zimě / létě.

7.2 Skladování

Navlhle přístroje vybalte. Přístroje, transportní pouzdra a příslušenství je nutno vyčistit a vysušit (max.

40 °C/104 °F). Vybavení vždy zabalte až po úplném usušení. Skladujte ho v suchu.

Před používáním po delším skladování nebo po přepravě zkontrolujte přesnost přístroje kontrolním měřením.

Před delším skladováním vyjměte z přístroje baterie. Výtok z vybitých baterií může přístroj poškodit.

7.3 Přeprava

Pro přepravu vybavení používejte přepravní karton Hilti nebo obal s obdobnou jakostí.

NEBEZPEČÍ

Přístroj přepravujte vždy bez vložených baterií.

7.4 Kalibrační servis Hilti

Doporučujeme nechávat pravidelně kontrolovat přístroje v kalibračním servisu Hilti, aby bylo možné zajistit spolehlivost dle norem a zákonných požadavků.

8 Likvidace

NEBEZPEČÍ

Při nevhodné likvidaci vybavení může dojít k následujícím efektům:

Při spalování plastových dílů vznikají jedovaté plyny, které mohou způsobit onemocnění osob.

Baterie mohou při poškození nebo při působení velmi vysokých teplot explodovat a tím způsobit otravu, popálení, poleptání kyselinami nebo znečistit životní prostředí.

Při lehkovážné likvidaci umožníte neoprávněným osobám nesprávně používat vybavení. Přitom můžete sobě a dalším osobám způsobit těžká poranění, jakož i znečistit životní prostředí.



Přístroje firmy Hilti jsou převážně vyrobeny z recyklovatelných materiálů. Předpokladem pro recyklaci materiálů je jejich řádné třídění. V mnoha zemích je již firma Hilti zařízena na příjem vašeho starého přístroje k recyklaci. Ptejte se zákaznického servisního oddělení Hilti nebo svého obchodního zástupce.



Jen pro státy EU

Elektronické měřicí přístroje nevyhazujte do domovního odpadu!

Podle evropské směrnice o nakládání s použitými elektrickými a elektronickými zařízeními a podle odpovídajících ustanovení právních předpisů jednotlivých zemí se použité elektrické nářadí/zařízení/přístroje musí sbírat odděleně od ostatního odpadu a odevzdat k ekologické recyklaci.



Akumulátory likvidujte v souladu s národními předpisy. Pomozte chránit životní prostředí.

9 Záruka výrobce přístroje

Hilti zaručuje, že dodaný výrobek nemá žádné materiálové ani výrobní vady. Tato záruka platí za předpokladu, že se zařízení správně používá, ošetřuje a čistí v souladu s návodem k obsluze firmy Hilti, a že je dodržena technická jednota zařízení, tj. že se s ním používá jen originální spotřební materiál, příslušenství a náhradní díly od firmy Hilti.

Tato záruka zahrnuje bezplatnou opravu nebo výměnu vadných dílů po celou dobu životnosti výrobku. Na díly, které podléhají normálnímu opotřebení, se tato záruka nevztahuje.

Další nároky jsou vyloučeny, pokud to neodporuje závazným národním předpisům. Hilti neručí zejména

za bezprostřední nebo nepřímé škody vzniklé závadou nebo zaviněné vadným výrobkem, za ztráty nebo náklady vzniklé v souvislosti s použitím nebo kvůli nemožnosti použití zařízení pro určitý účel. Implacitní záruky prodejnosti anebo vhodnosti k použití ke konkrétnímu účelu jsou vyloučeny.

Pro opravu nebo výměnu je nutno výrobek nebo příslušenství díly zaslat neprodeně po zjištění závady kompetentní prodejní organizaci Hilti.

Předkládaná záruka zahrnuje ze strany Hilti veškeré záruční závazky a nahrazuje všechna předcházející nebo současná prohlášení, písemné nebo ústní dohody ohledně záruk.

10 Upozornění FCC (platné v USA)

POZOR

Tento přístroj byl testován a bylo zjištěno, že splňuje mezní hodnoty stanovené pro digitální přístroje třídy B ve smyslu části 15 směrnic FCC. Tyto mezní hodnoty stanovují dostatečnou ochranu před rušivým vyzařováním při instalaci v obytných oblastech. Přístroje tohoto druhu vytvářejí a používají rádiové frekvence a mohou je také vyzařovat. Mohou proto v případě, že nejsou instalovány a používány podle návodů, způsobovat rušení příjmu rozhlasu.

Nicméně nemůže být zaručeno, že se při určité instalaci nemohou vyskytnout žádná rušení. Pokud by tento přístroj způsoboval rušení rádia a televize, což lze zjistit jeho

vypnutím a opětovným zapnutím, doporučuje se uživateli zkusit odstranit rušení pomocí následujících opatření:

Změňte orientaci nebo místo přijímací antény.

Zvětšete vzdálenost mezi přístrojem a přijímačem.

Poradte se se zkušeným odborníkem nebo se zkušeným rádiovým a televizním technikem.

UPOZORNĚNÍ

Změny nebo modifikace, které nebyly výslovně schváleny firmou Hilti, mohou mít za následek ztrátu uživatelského oprávnění k používání přístroje.

11 Prohlášení o shodě ES (originál)

Označení:	Dálkové ovládání/laserový přijímač
Typové označení:	PRA 30 / PRA 31
Generace:	01
Rok výroby:	2008/2009

Prohlašujeme na výhradní zodpovědnost, že tento výrobek je ve shodě s následujícími směrnici a normami: 2011/65/EU, 2006/95/EG, 2004/108/EG.

Hilti Corporation, Feldkircherstrasse 100,
FL-9494 Schaan

Paolo Luccini
Head of BA Quality and Process Management
Business Area Electric Tools & Accessories
01/2012

Matthias Gillner
Executive Vice President
Business Area Electric Tools & Accessories
01/2012

Technická dokumentace u:

Hilti Entwicklungsgesellschaft mbH
Zulassung Elektrowerkzeuge
Hiltistrasse 6
86916 Kaufering
Deutschland

PŔVODNÝ NÁVOD NA POUŽÍVANIE

Dial'kové ovládanie / prijímač laserového lúča PRA 30 / PRA 31

Pred uvedením do prevádzky sa bezpodmienečne oboznámte s návodom na používanie.

Návod na používanie majte uložený vždy s prístrojom.

Prístroj odovzdávajte iným osobám vždy spolu s návodom na používanie.

Obsah	Strana
1 Všeobecné informácie	111
2 Opis	112
3 Technické údaje	113
4 Bezpečnostné pokyny	113
5 Pred použitím	114
6 Obsluha	114
7 Údržba a ošetrovanie	115
8 Likvidácia	115
9 Záruka výrobcu na prístroje	116
10 Vyhlásenie o FCC (platí v USA)	116
11 Vyhlásenie o zhode ES (originál)	117

1 Čísla odkazujú vždy na obrázky. Obrázky k textu nájdete na rozkladacích stranách. Pri študovaní návodu ich majte vždy otvorené.

V tomto návode na obsluhu označuje „prístroj“ vždy prijímač laserového lúča PRA 30 / PRA 31.

Jednotlivé časti prístroja, ovládacie a indikačné prvky **1**

Prijímač laserového lúča PRA 30 / PRA 31

- 1 Tlačidlo vypínača
- 2 Tlačidlo pre akustický signál
- 3 Tlačidlo jednotiek
- 4 Výstupný otvor pre akustický signál
- 5 Prijímacie pole
- 6 Zobrazovacie pole vpredu
- 7 Značkovací zárez
- 8 Vzťažná (referenčná) rovina
- 9 Libela
- 10 Viečko priehradky na batérie
- 11 Zobrazovacie pole vzadu

Indikátor prijímača laserového lúča PRA 30 / PRA 31

- 12 Indikátor pozície prijímača - relatívne voči výške roviny laserového lúča
- 13 Presná vzdialenosť prijímača - relatívne voči rovine laserového lúča
- 14 Indikátor stavu batérií
- 15 Indikátor hlasitosti
- 16 Indikátor nízkej energie rotačného lasera

Držiak prijímača laserového lúča PRA 80

- 17 Ochranná klieťka
- 18 Uzáver
- 19 Upevňovacie rameno s otočnou rukoväťou
- 20 Libela

1 Všeobecné informácie

1.1 Signálne slová a ich význam

NEBEZPEČENSTVO

Na označenie bezprostredne hroziaceho nebezpečenstva, ktoré môže spôsobiť ťažký úraz alebo usmrtenie.

VÝSTRAHA

V prípade možnej nebezpečnej situácie, ktorá môže viesť k ťažkým poraneniám alebo k usmrteniu.

POZOR

V prípade možnej nebezpečnej situácie, ktorá by mohla viesť k ľahkým zraneniam osôb alebo k vecným škodám.

UPOZORNENIE

Pokyny na používanie a iné užitočné informácie

1.2 Význam piktogramov a ďalšie pokyny

Výstražné symboly



Všeobecná výstraha pred nebezpečenstvom

SK

Symbyly



Pred používaním si prečítajte návod na používanie



Odpady odovzdajte na recykláciu

Miesto na identifikačné údaje na prístroji

Typové označenie a sériové číslo sú uvedené na typovom štítku prístroja. Tieto údaje si poznačte do svojho návodu na používanie a uvádzajte ich, kedykoľvek požadujete informácie od nášho zastúpenia alebo servisného strediska.

Typ:

Generácia: 01

Sériové číslo:

2 Opis

2.1 Používanie v súlade s určeným účelom

Prijímač laserového lúča Hilti PRA 30 / PRA 31 je určený na detekovanie laserových lúčov rotačných laserov.

Dodržujte pokyny na používanie, ošetrovanie a údržbu, uvedené v návode na používanie.

Zohľadnite vplyvy vonkajšieho prostredia. Nepoužívajte prístroj tam, kde hrozí nebezpečenstvo požiaru alebo explózie.

Manipulácia alebo zmeny na prístroji nie sú dovolené.

2.2 Charakteristické znaky

Prístroj je možné držať v ruke, alebo sa dá pripevniť (pomocou vhodného držiaka) na meraciu tyč, teleskopickú tyč, nivelačnú latu, drevenú latu, stojany a podobne.

2.3 Zobrazovacie prvky

UPOZORNENIE

Displej prijímača laserového lúča PRA 30 / PRA 31 využíva na znázornenie rôznych skutočností niekoľko symbolov.

Indikátor pozície prijímača voči výške roviny laserového lúča	Indikátor pozície prijímača voči výške roviny laserového lúča zobrazuje šípku ten smer, do ktorého je potrebné prijímač pohybovať, aby sa nachádzal na presne rovnakej úrovni ako laser.
Indikátor stavu batérií	Indikátor stavu batérií zobrazuje zvyšnú kapacitu batérie.
Hlasitosť	Ak zobrazenie hlasitosti nesvieti, zvuková indikácia je vypnutá. Ak sa zobrazí 1 stĺpec, tak je hlasitosť nastavená na hodnotu „potichu“. Ak sa zobrazia 2 stĺpce, tak je hlasitosť nastavená na hodnotu „normal“. Ak sa zobrazia 3 stĺpce, znamená to, že hlasitosť je nastavená na hodnotu „nahlas“.
Indikátor stavu batérií PRE 3	Keď sa akumulátor PRE 3 musí dobiť, zobrazí sa na displeji symbol PRE 3 (keď prijímač PRA 30 / PRA 31 prijíma z PRE 3 signál).
Indikátor jednotiek	Zobrazuje presnú vzdialenosť prijímača od roviny laserového lúča v želaných merných jednotkách.

2.4 Rozsah dodávky

- 1 Prijímač laserového lúča PRA 30 / PRA 31
- 1 Návod na používanie
- 2 Batérie (články AA)
- 1 Certifikát výrobcu

3 Technické údaje

Technické zmeny vyhradené!

Operačný rozsah (priemer)	2...400 m (6 až 1 300 ft)
Rozsah zobrazenia roviny lasera	± 0,5 mm (0.02 in)
Akustická signalizácia	3 hlasitosti s možnosťou potlačenia
LCD displej	Obojstranný
Rozsah príjmu	120 mm (5 in)
Indikácia stredu na hornej hrane krytu	75 mm (3 in)
Značkovacie vruby	Na obidvoch stranách
Automatické vypínanie	bez detekcie: 15 min
Rozmery	160 mm (6.5") x 67 mm (2.6") x 27 mm (0.9")
Hmotnosť (vrátane batérie)	0,25 kg (0,6 lbs)
Napájanie energiou	2 články AA
Životnosť batérií (alkalické mangánové)	Teplota +20 °C (+68 °F): 50 h
Prevádzková teplota	-20...+50 °C (-4 °F až 122 °F)
Skladovacia teplota	-25...+60 °C (-13 °F až 140 °F)
Ochranná trieda	IP 56 podľa IEC 529

4 Bezpečnostné pokyny

4.1 Základné bezpečnostné pokyny

Okrem bezpečnostno-technických pokynov, uvedených v jednotlivých častiach tohto návodu na používanie, sa vždy musia striktné dodržiavať nasledujúce pokyny.

4.2 Všeobecné bezpečnostné opatrenia

- Pri práci dajte na bezpečnú vzdialenosť iných osôb, najmä detí.
- Prístroj pred použitím skontrolujte. V prípade poškodenia ho nechajte opraviť v servisnom stredku Hilti.
- Na prístroji nevyradujte z činnosti žiadne bezpečnostné prvky a neodstraňujte z neho žiadne informačné a výstražné štítky.
- Po páde alebo iných mechanických vplyvoch sa prístroj musí nechať skontrolovať v servisnom stredku Hilti.
- Pri používaní s adaptérmí sa uistite, že prístroj je správne nasadený.
- Na zabránenie chybných meraní musíte oblasť príjmu udržiavať čistú.
- Hoci je prístroj koncipovaný na používanie v ťažkých podmienkach na stavenisku, mali by ste s ním zaobchádzať starostlivo, ako s ostatnými optickými a elektronickými prístrojmi (ďalekohľad, okuliare, fotoaparát).
- Hoci je prístroj chránený proti vniknutiu vlhkosti, mali by ste ho pred odoslaním v kufrí na prenášanie dosucha poutierať.

- Prístroj držte podľa možnosti čo najďalej od uší, aby sa zabránilo poškodeniu sluchu.

4.2.1 Elektrická bezpečnosť



- Batérie sa nesmú dostať do rúk deťom.
- Batérie nevystavujte vysokým teplotám a ohňu. Batérie môžu explodovať alebo uvoľňovať toxické látky.
- Batérie nenabíjajte.
- Batérie neupevňujte prispájkovaním.
- Batérie nevybijajte skratom, môžu sa tým prehriať a spôsobiť popáleniny.
- Batérie neotvárajte a nevystavujte ich nadmernému mechanickému zaťaženiu.

4.3 Správne vybavenie pracovísk

- Pri práci z rebrika alebo lešenia sa vyhýbajte neprírodným polohám. Pri práci dajte na stabilný postoj, ktorý vám vždy umožní udržať rovnováhu.
- Merania cez alebo na sklenených tabuliach alebo cez iné objekty môžu skresliť výsledok merania.
- Prístroj používajte iba v rozsahu definovaných hraníc využitia.
- Práca s meracími latami alebo tyčami nie je povolená v blízkosti vedení s vysokým napätím.

SK

4.4 Elektromagnetická tolerancia

Hoci prístroj spĺňa prísne požiadavky príslušných smer-
nic, spoločnosť Hilti nemôže vylúčiť možnosť rušenia
funkcii prístroja silným žiarením, čo môže viesť k chybným

operáciám. V takomto prípade alebo pri iných pochybnos-
tiach sa musia vykonať kontrolné merania. Spoločnosť
Hilti taktiež nemôže vylúčiť rušenie iných prístrojov (napr.
navigačných zariadení lietadiel).

5 Pred použitím



5.1 Vloženie batérií

POZOR

Nepoužívajte poškodené batérie.

NEBEZPEČENSTVO

Nemiešajte staré a nové batérie. Nemiešajte batérie
rôznych typov a značiek.

UPOZORNENIE

Prístroj sa smie používať iba s batériami odporúčanými
spoločnosťou Hilti.

6 Obsluha



6.1 Zapínanie a vypínanie prístroja

Stlačte tlačidlo vypínača.

6.2 Práca s prístrojom

Prijímač laserového lúča PRA 30 / PRA 31 možno použiť
pre vzdialenosti (rádiusy) do 200 m (650 ft). Indikácia
laserového lúča sa uskutočňuje opticky a akusticky.

6.2.1 Práca s prijímačom laserového lúča ako s ručným prístrojom

1. Stlačte tlačidlo vypínača.
2. PRA 30 / PRA 31 nastavte priamo do rotujúcej roviny
laserového lúča.
Laserový lúč sa bude indikovať optickým a akustic-
kým signálom.

6.2.2 Práca s prijímačom laserového lúča v držiaku prijímača PRA 80

1. Otvorte uzáver na prístroji PRA 80.
2. Prijímač laserového lúča PRA 30 / PRA 31 nasadíte
do držiaka prijímača PRA 80.
3. Uzavorte uzáver na prístroji PRA 80.
4. Zapnite prijímač laserového lúča pomocou vypí-
nača.
5. Otvorte otočnú rukoväť.
6. Pripevnite držiak prijímača PRA 80 bezpečne na
teleskopickú tyč alebo nivelačnú tyč - upevnenie
vykonáte pomocou otočnej rukoväti.
7. PRA 30 / PRA 31 nastavte priezorom priamo do
rotujúcej roviny laserového lúča.
Laserový lúč sa bude indikovať optickým a akustic-
kým signálom.

6.2.3 Práca s prístrojom na prenášanie výšok PRA 81

1. Otvorte uzáver na zariadení PRA 81.
2. Prijímač laserového lúča PRA 30 / PRA 31 nasadíte
do prístroja na prenášanie výšky PRA 81.
3. Zatvorte uzáver na zariadení PRA 81.
4. Zapnite prijímač laserového lúča pomocou vypí-
nača.
5. PRA 30 / PRA 31 nastavte priezorom priamo do
rotujúcej roviny laserového lúča.
Laserový lúč sa bude indikovať optickým a akustic-
kým signálom.
6. Zmerajte požadovanú vzdialenosť pomocou mera-
cieho pásma.

6.2.4 Voľby menu

Pri zapínaní prístroja PRA 30 / PRA 31 pridržte tlačidlo
ZAP/VYP stlačené dve sekundy.

V zobrazovacom poli sa objaví indikátor menu.

Na prepnutie medzi metrickými a anglo-americkými jed-
notkami použite tlačidlo jednotiek.

Ak chcete hornej alebo dolnej oblasti prijímača priradiť
vyššiu frekvenciu tónu, použite tlačidlo na zmenu hlas-
itosti.

Na uloženie nastavenia PRA 30 / PRA 31 vypnite.

6.2.5 Nastavenie jednotiek

Pomocou tlačidla jednotiek môžete nastaviť želanú jed-
notku, ktorá závisí od verzie jednotiek, používaných v da-
nej krajine (mm / cm / vyp.) alebo ($\frac{1}{16}$ in / $\frac{1}{8}$ in / vyp.).

6.2.6 Nastavenie hlasitosti akustického signálu

Pri zapnutí prístroja je hlasitosť nastavená na hodnotu
„Normal“. Stlačením tlačidla „Akustický signál“ sa dá
hlasitosť prepnúť z hodnoty „Normal“ na hodnotu „na-
hlas“, ďalším stlačením sa prepne na hodnotu „vypnutý“
a opätovným stlačením sa nastavenie zmení na hodnotu
„potichu“.

7 Údržba a ošetrovanie

7.1 Čistenie a sušenie

1. Prach z povrchu sfúkajte.
2. Zobrazovacích plôch, resp. okienka prijímača sa nedotýkajte prstami.
3. Prístroj čistite iba suchou a mäkkou utierkou; v prípade potreby zvlhčenou čistým alkoholom alebo trochu vody.

UPOZORNENIE Nepoužívajte žiadne iné kvapaliny, ktoré môžu poškodiť plastové časti.

4. Dodržiavajte hraničné teploty pri skladovaní výbavy, najmä v zime/v lete, najmä vtedy keď výbavu odkladáte v interiéri vozidla (-25 °C až +60 °C/-22 °F až +140 °F).

7.2 Skladovanie

Zvlhnuté prístroje vybaľte. Prístroj, nádobu na prenášanie a príslušenstvo vysušte (pri teplote najviac 40 °C / 104 °F)

a očistite. Výbavu vždy zabaľte až po úplnom uschnutí. Skladujte ju v suchu.

Po dlhodobom skladovaní alebo preprave výbavy vykonajte pred použitím kontrolné meranie.

Pred dlhším skladovaním z prístroja prosím vyberte batérie. Vytekajúce batérie môžu poškodiť prístroj.

7.3 Preprava

Na prepravu vybavenia používajte prepravný kartón Hilti alebo obal s obdobnou kvalitou.

NEBEZPEČENSTVO

Prístroj transportujte vždy bez vložených batérií.

7.4 Kalibračná služba Hilti

Prístroje odporúčame nechať pravidelne kontrolovať v kalibračnej službe Hilti, aby sa mohla zaistiť ich spoľahlivosť podľa noriem a právnych predpisov.

8 Likvidácia

NEBEZPEČENSTVO

Pri nevhodnej likvidácii vybavenia môže dôjsť k nasledujúcim efektom:

Pri spaľovaní plastových dielov vznikajú jedovaté plyny, ktoré môžu ohrozovať zdravie.

Ak sa batérie poškodia alebo silno zohrejú, môžu explodovať a pritom spôsobiť otravy, popáleniny, poleptanie alebo môžu znečistiť životné prostredie.

Pri neadbalej likvidácii umožňujete zneužitie vybavenia nepovolnými osobami. Pritom môže dôjsť k ťažkému poraneniu tretích osôb, ako aj k znečisteniu životného prostredia.



Prístroje Hilti sú z veľkej časti vyrobené z recyklovateľných materiálov. Predpokladom pre recykláciu je správne oddelenie materiálov. Spoločnosť Hilti v mnohých krajinách umožňuje zber opotrebovaných prístrojov na recykláciu. Informujte sa vo vašom zákaznickom servise Hilti alebo u vášho špecializovaného predajcu.



Iba pre krajiny EÚ

Elektronické meracie prístroje neodhadzujte do domového odpadu!

V súlade s európskou smernicou o opotrebovaných elektrických a elektronických zariadeniach v znení národných predpisov sa opotrebované elektrické náradie, prístroje a zariadenia musia podrobiť separovaniu a ekologickej recyklácii.



Akumulátory likvidujte v súlade s národnými predpismi. Pomáhajte prosím chrániť životné prostredie.

9 Záruka výrobcu na prístroje

Hilti ručí, že dodaný výrobok je bezchybný z hľadiska použitého materiálu a technologického postupu výroby. Táto záruka platí iba za predpokladu, že výrobok sa správne používa a obsluhuje, ošetruje a čistí v súlade s návodom na používanie Hilti a že je zaručená technická jednotnosť, t. j. že s výrobkom sa používa iba originálny spotrebný materiál, príslušenstvo a náhradné diely Hilti.

Táto záruka zahŕňa bezplatnú opravu alebo bezplatnú výmenu chybných častí počas celej životnosti výrobku. Časti, podliehajúce normálnemu opotrebovaniu, do tejto záruky nespádajú.

Uplatňovanie ďalších nárokov je vylúčené, pokiaľ takéto vylúčenie nie je v rozpore s národnými predpismi.

Hilti neručí najmä za priame alebo nepriame poruchy alebo z nich vyplývajúce následné škody, straty alebo náklady v súvislosti s používaním alebo z dôvodov nemožnosti používania výrobku na akýkoľvek účel. Implicitné záruky predajnosti alebo vhodnosti použitia na konkrétny účel sú vylúčené.

Výrobok alebo jeho časti po zistení poruchy neodkladne odošlite na opravu alebo výmenu príslušnej obchodnej organizácii Hilti.

Záruka zahŕňa všetky záručné záväzky zo strany spoločnosti Hilti a nahrádza všetky predchádzajúce alebo súčasné vyhlásenia, písomné alebo ústne dohovory, týkajúce sa záruky.

10 Vyhlásenie o FCC (platí v USA)

POZOR

Tento prístroj v testoch dodržal hraničné hodnoty, ktoré sú stanovené v odseku 15 ustanovení FCC (elektromagnetická a rádiová interferencia) pre digitálne prístroje triedy B. Tieto hraničné hodnoty predstavujú pre inštaláciu v obývaných oblastiach dostatočnú ochranu pred rušivým vyžarovaním. Prístroje tohto druhu generujú a používajú rádiové frekvencie a môžu ich aj vyžarovať. Preto, ak nie sú inštalované a nepoužívajú sa v súlade s pokynmi, môžu spôsobovať rušenie príjmu rádiového signálu.

Nemožno však zaručiť, že pri určitých inštaláciách nedôjde k rušeniu. Ak tento prístroj spôsobuje rušenie príjmu rádiového alebo televízneho signálu, čo možno

zistiť vypnutím a zapnutím prístroja, odporúčame používateľovi odstrániť rušenie pomocou nasledujúcich opatrení:

Nanovo nastaviť alebo premiestniť prijímaciu anténu.

Zväčšiť vzdialenosť medzi prístrojom a prijímačom.

Požiadajte o pomoc vášho predajcu alebo skúseného rádiotechnika.

UPOZORNENIE

Zmeny a úpravy, ktoré nie sú výslovne povolené spoločnosťou Hilti, môžu obmedziť práva používateľa na používanie prístroja.

11 Vyhlásenie o zhode ES (originál)

Označenie:	Diaľkové ovládanie / prijímač laserového lúča
Typové označenie:	PRA 30 / PRA 31
Generácia:	01
Rok výroby:	2008/2009

Na vlastnú zodpovednosť vyhlasujeme, že tento výrobok je v súlade s nasledujúcimi smernicami a normami: 2011/65/EÚ, 2006/95/EG, 2004/108/EG.

**Hilti Corporation, Feldkircherstrasse 100,
FL-9494 Schaan**



Paolo Luccini
Head of BA Quality and Process Management
Business Area Electric Tools & Accessories
01/2012



Matthias Gillner
Executive Vice President
Business Area Electric Tools & Accessories
01/2012

Technická dokumentácia u:

Hilti Entwicklungsgesellschaft mbH
Zulassung Elektrowerkzeuge
Hiltistrasse 6
86916 Kaufering
Deutschland

Daljinski upravljač / prijamnik laserskog snopa PRA 30 / PRA 31

Uputu za uporabu obvezatno pročitajte prije početka rada.


Uputu za uporabu držite uvijek uz uređaj.

Uređaj prosljeđujte drugim osobama samo zajedno s uputom za uporabu.

Kazalo	Stranica
1 Opće upute	118
2 Opis	119
3 Tehnički podatci	119
4 Sigurnosne napomene	120
5 Prije stavljanja u pogon	121
6 Posluživanje	121
7 Čišćenje i održavanje	122
8 Zbrinjavanje otpada	122
9 Jamstvo proizvođača za uređaje	123
10 FCC-napomena (vrijedi u SAD-u)	123
11 EZ izjava o sukladnosti (original)	124

1 Brojevi se odnose na odgovarajuće slike. Slike za tumačenje teksta nalaze se na unutrašnjim, presavijenim omoćnim stranicama. Kod proučavanja upute uvijek ih držite otvorene.

U tekstu ove upute za uporabu, riječ "uređaj" uvijek označava prijamnik laserskog snopa PRA 30 / PRA 31.

Sastavni dijelovi uređaja, elementi za uporabu i prikazivanje 

PRA 30 / PRA 31 Prijamnik laserskog snopa

- ① Tipka za uključivanje/ isključivanje
- ② Tipka za akustični signal
- ③ Tipka za izbor jedinice
- ④ Izlazni otvor za akustični signal
- ⑤ Prijamno polje
- ⑥ Prikazno polje sprijeda
- ⑦ Označni urez
- ⑧ Referentna ravnina
- ⑨ Libela
- ⑩ Poklopac baterija
- ⑪ Prikazno polje straga

PRA 30 / PRA 31 Indikator prijavnika laserskog snopa

- ⑫ Indikator položaja prijavnika relativno prema visini ravnine laserskog snopa
- ⑬ Točna udaljenost prijavnika relativno uz ravninu laserskog snopa
- ⑭ Indikator stanja baterija
- ⑮ Indikator jačine zvuka
- ⑯ Indikator za nisku energiju rotacijskog lasera

PRA 80 Držać prijavnika laserskog snopa

- ⑰ Zaštitni kavez
- ⑱ Zatvarač otvora
- ⑲ Pričvrtna ručica s okretljivom ručkom
- ⑳ Libela

1 Opće upute

1.1 Pokazatelji opasnosti i njihovo značenje

OPASNOST

Znači neposrednu opasnu situaciju, koja može uzrokovati tjelesne ozljede ili smrt.

UPOZORENJE

Ova riječ skreće pozornost na moguću opasnu situaciju koja može uzrokovati tešku tjelesnu ozljedu ili smrt.

OPREZ

Ova riječ skreće pozornost na moguću opasnu situaciju koja može uzrokovati laganu tjelesnu ozljedu ili materijalnu štetu.

NAPOMENA

Ova riječ skreće pozornost na napomene o primjeni i druge korisne informacije.

1.2 Objašnjenje piktograma i ostali naputci

Znakovi upozorenja



Upozorenje na opću opasnost

Simboli



Prije uporabe pročitajte uputu za uporabu



Predaja otpadaka na ponovnu preradu

Mjesto identifikacijskih podataka na uređaju

Oznaka tipa i serije navedeni su na označnoj pločici Vašeg uređaja. Unesite ove podatke u Vašu uputu za uporabu i pozivajte se na njih kod obraćanja našem zastupništvu ili servisu.

Tip:

Generacija: 01

Serijski broj.:

2 Opis

2.1 Uporaba u skladu s odredbama

Hilti prijamnik laserskog snopa PRA 30 / PRA 31 namijenjen je za detekciju laserskih snopova kod rotacijskih lasera. Pridržavajte se navoda o radu, čišćenju i održavanju u uputi za uporabu.

Vodite računa o utjecajima okoline. Uređaj ne upotrebljavajte tamo gdje postoji opasnost od požara ili eksplozije.

Manipulacije ili preinake na uređaju nisu dozvoljene.

2.2 Značajke

Uređaj se može držati rukom ili montirati pomoću odgovarajućeg držača na mjerne ili teleskopske šipke, nivelacijske letvice, drvene letvice, postolja itd

2.3 Elementi za prikaz

NAPOMENA

Zaslon prijavnika laserskog snopa PRA 30 / PRA 31 raspolaže brojnim simbolima za prikaz različitih stanja.

Indikator položaja prijavnika prema visini ravnine laserskog snopa	Indikator položaja prijavnika u odnosu na visinu ravnine laserskog snopa prikazuje strelicom smjer, u kojem se prijamnik mora pomicati, kako bi se nalazio na točno istoj ravnini kao i laserski snop.
Indikator stanja baterija	Indikator stanja baterija prikazuje preostali kapacitet baterije.
Jačina zvuka	Ako nema vidljivog prikaza simbola za jačinu zvuka, znači da je jačina zvuka isključena. Ako je prikazan 1 stupić, glasnoća je podešena na "tiho". Ako su prikazana 2 stupića, glasnoća je podešena na "normalno". Ako su prikazana 3 stupića, znači da je glasnoća podešena na "glasno".
PRE 3 Indikator stanja baterija	Ako se akumulatorski paket PRE 3 mora puniti, PRE 3 simbol se pojavljuje na zaslonu (samo ako PRA 30 / PRA 31 prima signal od PRE 3).
Indikator jedinica	Prikazuje točan razmak prijavnika prema ravnini laserskog snopa u željenim mjernim jedinicama.

2.4 Sadržaj isporuke

- 1 PRA 30 / PRA 31 Prijamnik laserskog snopa
- 1 Uputa za uporabu
- 2 Baterije (članci AA)
- 1 Certifikat proizvođača

3 Tehnički podatci

Tehničke izmjene pridržane!

Operacijsko područje detekcije (promjer)	2... 400 m (6 to 1300 ft)
Prikazno područje ravnine laserskog snopa	± 0,5 mm (0.02 in)
Akustični davač signala	3 jačine zvuka s mogućnošću za prigušivanje
Zaslon s tekućim kristalima	Obostrano
Područje prijema	120 mm (5 in)

Prikaz centra od gornjeg ruba kućišta	75 mm (3 in)
Označni urezi	Na obje strane
Automatsko samoisključivanje	bez detekcije: 15 min
Mjere	160 mm (6.5") X 67 mm (2.6") X 27 mm (0.9")
Težina (uključujući baterije)	0,25 kg (0.6 lbs)
Opskrba energijom	2 članka AA
Vijek trajanja baterije (alkalijski mangan)	Temperatura +20 °C (+68 °F): 50 h
Radna temperatura	-20... +50 °C (-4 °F do 122 °F)
Temperatura skladištenja	-25... +60 °C (-13°F do 140 °F)
Klasa zaštite	IP 56 prema IEC 529

4 Sigurnosne napomene

4.1 Osnovne sigurnosne napomene

Osim sigurnosno-tehničkih uputa u pojedinim poglavljima ove upute za uporabu valja uvijek strogo slijediti sljedeće odredbe.

4.2 Opće sigurnosne mjere

- a) Za vrijeme rada s uređajem, udaljite druge osobe, a posebice djecu od područja rada.
- b) Uređaj provjerite prije uporabe. Ako je uređaj oštećen, odnesite ga na popravak u servis Hilti.
- c) Ne onesposobljavajte sigurnosne uređaje i ne uklanjajte znakove uputa i upozorenja.
- d) Nakon pada ili drugih mehaničkih utjecaja mora se uređaj provjeriti u servisnom centru Hilti.
- e) Pri uporabi s prilagodnicima sa sigurnošću utvrdite da je uređaj pravilno umetnut.
- f) Da izbjegnute nepravilna mjerenja, morate prijamno polje držati čistim.
- g) Iako je uređaj projektiran za teške uvjete uporabe na gradilištima, trebali biste njime brižljivo rukovati kao i s drugim optičkim i električnim uređajima (dalekozor, naočale, fotografski uređaj).
- h) Iako je uređaj zaštićen protiv prodiranja vlage, trebali biste ga obrisati prije spremanja u transportnu kutiju.
- i) Uređaj držite što je dalje moguće od ušiju kako biste izbjegli oštećenja sluha.

4.2.1 Električno



- a) Baterije ne smiju doći u ruke djeci.

- b) Ne pregrijavajte baterije i ne izlažite ih vatri. Baterije mogu eksplodirati ili se iz njih mogu osloboditi otrovne tvari.
- c) Ne punite baterije.
- d) Baterije ne lemite u uređaj.
- e) Baterije ne praznite kratkim spajanjem, jer se time mogu pregrijati i uzrokovati opekline.
- f) Ne otvarajte baterije i ne izlažite ih pretjeranom mehaničkom opterećenju.

4.3 Stručno opremanje radnih mjesta

- a) Kod poravnavanja na ljestvama ne zauzimajte ne-normalan položaj tijela. Zauzmite siguran i stabilan položaj tijela i u svakom trenutku održavajte ravnotežu.
- b) Mjerenje kroz staklene površine ili druge objekte može dati nepravilne rezultate mjerenja.
- c) Uređaj upotrebljavajte samo unutar definiranih granica uporabe.
- d) Rad s mjernim letvama u blizini visokonaponskih vodova nije dopušten.

4.4 Elektromagnetska podnošljivost

Iako uređaj ispunjava stroge zahtjeve dotičnih smjernica, Hilti ne može isključiti mogućnost da uređaj bude ometan jakim zračenjem što može dovesti do neispravnog rada. U tom slučaju i u slučaju drugih nesigurnosti treba provesti kontrolna mjerenja. Hilti također ne može isključiti ometanje drugih uređaja (npr. navigacijskih uređaja u zrakoplovima).

5 Prije stavljanja u pogon



5.1 Umetanje baterija

OPREZ

U uređaj ne ulažite oštećene baterije.

OPASNOST

Ne miješajte nove sa starim baterijama. Ne upotrebljavajte baterije različitih proizvođača ili različitih tipova.

NAPOMENA

Uređaj se smije stavljeti u pogon samo s baterijama koje je preporučio Hilti.

6 Posluživanje



6.1 Uključivanje i isključivanje uređaja

Pritisnite tipku za uključivanje/ isključivanje.

6.2 Rad s uređajem

PRA 30 / PRA 31 prijamnik laserskog snopa se može koristiti za udaljenosti (radijus) do 200m (650ft). Prikaz laserskog snopa se vrši optički i akustično.

6.2.1 Rad s prijemnikom laserskog snopa kao ručni uređaj

1. Pritisnite tipku za uključivanje/ isključivanje.
2. Držite PRA 30 / PRA 31 direktno u rotirajuću ravninu laserskog snopa. Laserski snop se prikazuje optičkim i akustičnim signalom.

6.2.2 Rad s prijemnikom laserskog snopa u PRA 80 držaču prijemnika

1. Otvorite zatvarač otvora na PRA 80.
2. Umetnite prijamnik laserskog snopa PRA 30 / PRA 31 u držač prijemnika PRA 80.
3. Zatvorite zatvarač otvora na PRA 80.
4. Prijamnik laserskog snopa uključite tipkom za uključivanje/ isključivanje.
5. Otvorite okretljivu ručku.
6. Sigurno pričvrstite držač prijemnika PRA 80 na teleskopsku šipku ili šipku za niveliranje zatvaranjem okretljive ručke.

7. Držite PRA 30 / PRA 31 s prozorčićem za kontrolu direktno u rotirajuću ravninu laserskog snopa. Laserski snop se prikazuje optičkim i akustičnim signalom.

6.2.3 Rad s uređajem za prijenos visine PRA 81

1. Otvorite zatvarač otvora na PRA 81.
2. Umetnite prijamnik laserskog snopa PRA 30 / PRA 31 u uređaj za prijenos visine PRA 81.
3. Zatvorite zatvarač otvora na PRA 81.
4. Prijamnik laserskog snopa uključite tipkom za uključivanje/ isključivanje.
5. Držite PRA 30 / PRA 31 s prozorčićem za kontrolu direktno u rotirajuću ravninu laserskog snopa. Laserski snop se prikazuje optičkim i akustičnim signalom.
6. Izmjerite željeni razmak pomoću mjerne trake.

6.2.4 Opcije izbornika

Prilikom uključivanja PRA 30 / PRA 31 držite tijekom dvije sekunde pritisnutu tipku za uključivanje/ isključivanje. Prikaz izbornika se pojavljuje na prikaznom polju.

Koristite tipku za jedinice kako biste promijenili između metričkih i anglo-američkih jedinica.

Koristite tipku za glasnoću, kako biste dodijelili višu tonsku frekvenciju gornjem ili donjem području prijema. Isključite PRA 30 / 31, kako biste pohranili postavke.

6.2.5 Podešavanje jedinica

Tipkama za jedinice možete podesiti željenu jedinicu, sukladno verziji zemlje (mm / cm / off) ili (1/16in / 1/8in / off).

6.2.6 Podešavanje glasnoće akustičnog signala

Kod uključivanja uređaja je glasnoća podešena na "normalno". Pritiskom na tipku "akustični signal" se može glasnoća prekopiti s "normalno" na "glasno", još jednim pritiskom na "isključeno" a još jednim pritiskom na "tiho".

7 Čišćenje i održavanje

7.1 Čišćenje i sušenje

1. Otpušite prašinu s površine.
2. Prikazno polje od. prijarni prozor ne dodirujte prstima.
3. Čistite samo čistom i mekom krpom; ako je potrebno, navlažite je čistim alkoholom ili s malo vode.
NAPOMENA Ne upotrebljavajte druge tekućine, jer mogu nagristi plastične dijelove.
4. Pri skladištenju vaše opreme poštujujte granične temperature vrijednosti, posebice zimi / ljeti, kada opremu čuvate u unutrašnjosti vozila (-25 °C do +60 °C/ -22 °F do +140 °F).

7.2 Skladištenje

Raspakirajte navlažene uređaje. Osušite uređaje, transportne kutije i pribor (na temperaturi najviše od 40 °C /

104 °F) i očistite ih. Opremu zapakirajte, tek kada je u potpunosti suha, ta je zatim čuvajte na suhom mjestu. Nakon duljeg skladištenja ili transporta Vaše opreme prije uporabe provedite kontrolno mjerenje. Prije duljeg skladištenja izvadite baterije iz uređaja. Baterije koje cure mogu oštetiti uređaj.

7.3 Transportiranje

Za transport ili slanje Vaše opreme upotrebljavajte Hiltijev transportni kovčeg ili istovjetnu ambalažu.

OPASNOST

Uređaj uvijek transportirajte bez umetnutih baterija.

7.4 Kalibracijski servis Hilti

Preporučujemo da koristite redovitu provjeru uređaja putem kalibracijskog servisa Hilti kako biste mogli jamčiti pouzdanost prema normama i pravnim zahtjevima.

8 Zbrinjavanje otpada

OPASNOST

Kod nestručnog zbrinjavanja opreme može doći do sljedećih događaja:

Pri spaljivanju plastičnih dijelova nastaju otrovni plinovi, koji su opasni po zdravlje ljudi.

Ako se baterije oštete ili jako zagriju, mogu eksplodirati i pritom uzrokovati trovanja, opekline, koroziju ili onečišćenje okoliša.

Lakomislenim zbrinjavanjem omogućujete nepropisnu uporabu opreme neovlaštenim osobama. Pri tome mogu teško ozlijediti sebe i treće osobe kao i onečistiti okoliš.



hr

Uređaji tvrtke Hilti izrađeni su većim dijelom od materijala koji se mogu ponovno preraditi. Pretpostavka za to je njihovo stručno razvrstavanje. Tvrtka Hilti je u mnogim državama spremna za preuzimanje svojih starih uređaja na recikliranje. O tome se raspitajte u servisu tvrtke Hilti ili kod Vašeg savjetnika za prodaju.



Samo za EU države

Električne mjerne uređaje ne odlažite u kućne otpatke!

Prema Europskoj direktivi o starim električnim i elektroničkim aparatima i preuzimanju u nacionalno pravo moraju se istrošeni električni uređaji skupljati odvojeno i predati za ekološki ispravnu ponovnu preradu.



Baterije zbrinite sukladno nacionalnim propisima. Molimo doprinesite i vi očuvanju okoliša.

9 Jamstvo proizvođača za uređaje

Hilti jamči, da isporučeni uređaj nema grešaka u materijalu i proizvodnji. Ovo jamstvo vrijedi samo pod pretpostavkom da se uređaj sukladno uputi za uporabu tvrtke Hilti pravilno rabi, da se njime pravilno rukuje, da ga se pravilno njeguje i čisti i da se održava tehnička cjelina, t.j. da se s uređajem upotrebljavaju samo originalni Hiltijev potrošni materijal, pribor i zamjenski dijelovi.

Ovo jamstvo obuhvaća besplatni popravak ili besplatnu zamjenu pokvarenih dijelova tijekom cjelokupnog životnog vijeka uređaja. Dijelovi podložni normalnom trošenju nisu obuhvaćeni ovim jamstvom.

Ostali zahtjevi su isključeni ukoliko ne podliježu obvezujućim nacionalnim propisima. Hilti posebice ne odgovara za neposrednu ili posrednu štetu zbog nedostataka ili posljedičnu štetu zbog nedostataka, gubitke ili troškove povezane s uporabom ili nemogućnosti uporabe uređaja u bilo koju svrhu. Izričito su isključena prešutna jamstva za prikladnost uporabe u neku određenu svrhu.

Za popravak ili zamjenu valja uređaj ili dotične dijelove odmah nakon utvrđivanja nedostatka poslati nadležnoj Hiltijevoj trgovačkoj organizaciji.

Ovo jamstvo obuhvaća sve jamstvene obveze sa strane Hiltija i zamjenjuje sve prijašnje ili istodobne izjave, pismene ili usmene dogovore u vezi s jamstvom.

10 FCC-napomena (vrijedi u SAD-u)

OPREZ

Ovaj uređaj je u testovima održavao granične vrijednosti koje su zapisane u odlomku 15 FCC-odredbi za digitalne uređaje klase B. Ove granične vrijednosti za instalaciju u stambenim područjima predviđaju zadovoljavajuću zaštitu od smetnji zračenja. Uređaji ove vrste stvaraju i upotrebljavaju visoke frekvencije, a mogu ih i emitirati. Stoga mogu, ako se ne instaliraju i rabe prema uputama, uzrokovati smetnje pri radio prijemu.

Ne može se međutim jamčiti da kod određenih instalacija neće doći do smetnji. Ako ovaj uređaj uzrokuje smetnje radio ili televizijskog prijema, što se može utvrditi isklju-

čivanjem i ponovnim uključivanjem uređaja, korisnik bi trebao smetnje ukloniti pomoću sljedećih mjera:

Iznova poravnajte ili premjestite prijamnu antenu.

Povećajte razmak između uređaja i prijarnika.

Dozvolite da Vam pomognu Vaš prodavač ili iskusni radio i TV-tehničar.

NAPOMENA

Izmjene ili preinake, koje nije izričito odobrio Hilti, mogu ograničiti pravo korisnika pri stavljanju uređaja u pogon.

11 EZ izjava o sukladnosti (original)

Oznaka:	Daljinski upravljač / prijamnik laserskog snopa
Tipaska oznaka:	PRA 30 / PRA 31
Generacija:	01
Godina konstrukcije:	2008/2009

Pod vlastitom odgovornošću izjavljujemo da je ovaj proizvod suglasan sa sljedećim smjernicama i normama: 2011/65/EU, 2006/95/EZ, 2004/108/EZ.

**Hilti Corporation, Feldkircherstrasse 100,
FL-9494 Schaan**



Paolo Luccini
Head of BA Quality and Process Management
Business Area Electric Tools & Accessories
01/2012



Matthias Gillner
Executive Vice President
Business Area Electric Tools & Accessories
01/2012

Tehnička dokumentacija kod:

Hilti Entwicklungsgesellschaft mbH
Zulassung Elektrowerkzeuge
Hiltistrasse 6
86916 Kaufering
Deutschland

Daljinski upravljalnik/laserski sprejemnik PRA 30 / PRA 31

Pred začetkom uporabe obvezno preberite navodila za uporabo.

Navodila za uporabo vedno hranite skupaj z napravo.

Priložite navodila za uporabo tudi v primeru, ko napravo posodite drugemu.

Vsebina	Stran
1 Splošna opozorila	125
2 Opis	126
3 Tehnični podatki	127
4 Varnostna opozorila	127
5 Pred začetkom uporabe	128
6 Uporaba	128
7 Nega in vzdrževanje	129
8 Recikliranje	129
9 Garancija proizvajalca naprave	130
10 FCC-izjava (velja za ZDA)	130
11 Izjava ES o skladnosti (izvirnik)	130

1 Številke označujejo slike. Slike se nahajajo na notranjih straneh zložitljivih platnic. Slednje naj bodo pri prebiranju navodil odprte.

V besedilu teh navodil za uporabo se beseda «naprava» vedno nanaša na laserski sprejemnik PRA 30 / PRA 31.

Sestavni deli naprave, elementi za upravljanje in prikazovanje **1**

Laserski sprejemnik PRA 30 / PRA 31

- ① Tipka za vklop / izklop
- ② Tipka za zvočni signal
- ③ Tipka za enote
- ④ Izstopna odprtina za zvočni signal
- ⑤ Sprejemno polje
- ⑥ Sprednje prikazovalno polje
- ⑦ Označevalna zareza
- ⑧ Referenčna ravnina
- ⑨ Libela
- ⑩ Pokrov za baterije
- ⑪ Zadnje prikazovalno polje

Prikazovalnik laserskega sprejemnika PRA 30 / PRA 31

- ⑫ Prikaz položaja sprejemnika, relativno glede na višino laserske ravnine
- ⑬ Točna razdalja sprejemnika, relativno glede na lasersko ravnino
- ⑭ Indikator stanja baterij
- ⑮ Prikaz za glasnost
- ⑯ Prikaz za majhno energijo rotacijskega laserja

Nosilec laserskega sprejemnika PRA 80

- ⑰ Zaščitna kletka
- ⑱ Zapiralo
- ⑲ Pritrdilna roka z vrtljivim ročajem
- ⑳ Libela

1 Splošna opozorila

1.1 Opozorila in njihov pomen

NEVARNOST

Za neposredno grozečo nevarnost, ki lahko pripelje do težjih telesnih poškodb ali do smrti.

OPOZORILO

Za možno nevarnost, ki lahko pripelje do težkih telesnih poškodb ali smrti.

PREVIDNO

Za možno nevarnost, ki lahko pripelje do lažjih telesnih poškodb ali materialne škode.

NASVET

Za navodila za uporabo in druge uporabne informacije.

1.2 Pojasnila slikovnih oznak in dodatna opozorila

Opozorilni znaki



Opozorilo na splošno nevarnost

Simbol



Pred začetkom dela preberite navodila za uporabo



Odpadni material oddajte v recikliranje

Lokacija identifikacijskih mest na napravi

Tipška oznaka in serijska oznaka se nahajata na tipski ploščici na napravi. Te podatke prepisite v navodila za uporabo in jih vedno navedite v primeru morebitnih vprašanj za našega zastopnika ali servis.

Tip:

Generacija: 01

Serijska št.:

2 Opis

2.1 Uporaba v skladu z namembnostjo

Hiltijev laserski sprejemnik PRA 30 / PRA 31 je namenjen zaznavanju laserskih žarkov pri rotirajočih laserjih. Upoštevajte navodila za delo, nego in vzdrževanje, ki so podana v teh navodilih za uporabo.

Upoštevajte vplive okolice. Naprave ne uporabljajte tam, kjer obstaja nevarnost nastanka požara ali eksplozije.

Naprave na noben način ne smete spreminjati ali posegati vanjo.

2.2 Značilnosti

Napravo lahko držite v roki, ali pa jo z ustreznim nosilcem namestite na merilni ali teleskopski drog, nivelirne ali lesene letve, ogrodja itd.

2.3 Elementi za prikazovanje

NASVET

Na zaslonu laserskega sprejemnika PRA 30 / PRA 31 je več simbolov za prikaz različnih dejanskih stanj.

Prikaz položaja sprejemnika glede na višino laserske ravnine	Prikaz položaja sprejemnika glede na višino laserske ravnine s puščico nakazuje smer, v katero je treba premakniti sprejemnik, da se bo nahajal na natančno isti ravnini kot laser.
Indikator stanja baterij	Indikator stanja baterij prikazuje preostalo kapaciteto baterije.
Glasnost	Če ne sveti noben prikaz simbola za glasnost, je glasnost izključena. Če je prikazana 1 črtica, je glasnost nastavljena na "tiho". Če sta prikazani 2 črtici, je glasnost nastavljena na "običajno". Če so prikazane 3, črtice, to pomeni, da je glasnost nastavljena na "glasno".
Indikator stanja baterij PRE 3	Če je treba napolniti akumulatorsko baterijo s PRE 3, se na prikazovalniku prikaže simbol PRE 3 (samo, če PRA 30 / PRA 31 prejme signal s PRE 3).
Prikaz enote	Prikazuje natančno razdaljo sprejemnika glede na lasersko ravnino v želeni merski enoti.

2.4 Obseg dobave

- 1 Laserski sprejemnik PRA 30 / PRA 31
- 1 Navodila za uporabo
- 2 Baterije (celice AA)
- 1 Certifikat proizvajalca

3 Tehnični podatki

Pridržujemo si pravico do tehničnih sprememb!

Delovno območje zaznavanja (premer)	2...400 m (6 do 1300 čevljev)
Območje prikaza laserske ravnine	± 0,5 mm (0,02 in)
Zvočni signal	3 glasnosti z možnostjo utišanja
Prikazovalnik iz tekočih kristalov	Obojestransko
Območje sprejema	120 mm (5 in)
Prikaz centra od zgornjega roba ohišja	75 mm (3 in)
Označevalna zarez	Na obeh straneh
Samodejni izklop	brez zaznavanja: 15 min
Dimenzije	160 mm (6,5") X 67 mm (2.6") X 27 mm (0,9")
Teža (vključno z baterijo)	0,25 kg (0,6 lbs)
Električno napajanje	2 AA-celici
Življenjska doba baterije (alkalno-manganova)	Temperatura +20 °C (+68 °F): 50 h
Delovna temperatura	-20...+50 °C (-4 °F do 122 °F)
Temperatura skladiščenja	-25...+60 °C (-13 °F do 140 °F)
Razred zaščite	IP 56 po IEC 529

4 Varnostna opozorila

4.1 Osnovne varnostne zahteve

Poleg varnostno-tehničnih opozoril v posameznih poglavjih teh navodil za uporabo morate vedno in dosledno upoštevati tudi spodaj navedena določila.

4.2 Splošni varnostni ukrepi

- Pri delu morajo biti druge osebe, še zlasti pa otroci, izven delovnega območja.
- Napravo pred uporabo pregledajte. Če je naprava poškodovana, naj jo popravijo v servisu Hilti.
- Prepovedano je onesposobljenje varnostnih elementov in odstranjevanje ploščic z navodili in opozorili.
- Če naprava pade ali je bila podvržena drugim mehanskim vplivom, jo mora pregledati servisni center Hilti.
- Pri uporabi adapterjev se prepričajte, da je naprava pravilno vstavljena.
- V izogib napačnim meritvam mora biti polje sprejema vedno čisto.
- Čeprav je naprava zasnovana za zahtevne pogoje uporabe na gradbišču, ravnajte z njo skrbno, tako kot z drugimi optičnimi in električnimi napravami (npr. z daljnogledom, očali ali fotoaparatom).
- Čeprav je naprava zaščitena pred vdorom vlage, jo obrišite, preden jo pospravite v torbo.
- Napravo držite karseda daleč od ušes, da bi preprečili okvare sluha.

4.2.1 Električni dejavniki



- Baterije shranjujte izven dosega otrok.
- Baterij ne pregrevajte in jih ne izpostavljajte ognju. Baterije lahko eksplodirajo ali sproščajo toksične snovi.
- Baterij ne polnite.
- Baterij ni dovoljeno prispajkati v napravo.
- Baterij ni dovoljeno izprazniti s kratkim stikom, ker se lahko pri tem pregrejejo in povzročijo opekline.
- Baterij ne odpirajte in jih ne izpostavljajte prekomernim mehanskim obremenitvam.

4.3 Strokovna ureditev delovnih mest

- Pri delu na lestvi se izogibajte nenormalni telesni drži. Stojte na trdni podlagi in vedno ohranjajte ravnotežje.
- Merjenje na steklenih šipah oz. skozi steklene šipe ali druge predmete lahko popači rezultate meritev.
- Napravo uporabljajte samo znotraj določenih mej uporabe.
- Delo z merilnimi letvami v bližini visokonapetostnih vodov ni dovoljeno.

sl

4.4 Elektromagnetna združljivost

Čeprav naprava izpolnjuje stroge zahteve zadevnih direktiv, Hilti ne more izključiti možnosti, da pride do motenj v delovanju naprave zaradi močnih sevanj, kar lahko pri-

vede do izpada funkcije naprave. V takem primeru in v primeru drugih negotovosti opravite kontrolne meritve. Hilti prav tako ne more izključiti možnosti motenj drugih naprav (npr. letalskih navigacijskih naprav).

5 Pred začetkom uporabe



5.1 Vstavljanje baterij

PREVIDNO

Ne uporabljajte poškodovanih baterij.

NEVARNOST

Ne mešajte starih in novih baterij. Ne uporabljajte baterij različnih proizvajalcev ali različnih tipov.

NASVET

Naprava lahko deluje samo z baterijami, priporočenimi s strani Hiltija.

6 Uporaba



6.1 Vklp in izklop naprave

Pritisnite tipko za vklop/izklop.

6.2 Delo z napravo

Laserski sprejemnik PRA 30 / PRA 31 je možno uporabljati za razdalje (polmere) do 200 m (650 ft). Sprejemnik laserskega žarka javi optično in zvočno.

6.2.1 Delo z laserskim sprejemnikom kot ročno napravo

1. Pritisnite tipko za vklop/izklop.
2. PRA 30 / PRA 31 držite neposredno v vrtečo se lasersko ravnino.
Naprava opozori na laserski žarek z zvočnim in optičnim signalom.

6.2.2 Delo z laserskim sprejemnikom v nosilcu sprejemnika PRA 80

1. Odprite zapiralo na PRA 80.
2. Vstavite laserski sprejemnik PRA 30 / PRA 31 v nosilec sprejemnika PRA 80.
3. Zaprite zapiralo na PRA 80.
4. Vklpote laserski sprejemnik s tipko vklop/izklop.
5. Odprite vrtljivi ročaj.
6. Nosilec sprejemnika PRA 80 varno pritrdite na teleskopski oz. nivelirni drog, tako da zaprete vrtljivi ročaj.
7. PRA 30 / PRA 31 z opazovalnim okencem držite neposredno v vrtečo se lasersko ravnino.
Naprava opozori na laserski žarek z zvočnim in optičnim signalom.

6.2.3 Delo z napravo za prenašanje višine PRA 81

1. Odprite zapiralo na PRA 81.
2. Vstavite laserski sprejemnik PRA 30 / PRA 31 v napravo za prenašanje višine PRA 81.
3. Zaprite zapiralo na PRA 81.
4. Vklpote laserski sprejemnik s tipko vklop/izklop.
5. PRA 30 / PRA 31 z opazovalnim okencem držite neposredno v vrtečo se lasersko ravnino.
Naprava opozori na laserski žarek z zvočnim in optičnim signalom.
6. Izmerite želeno razdaljo z merilnim trakom.

6.2.4 Menijske možnosti

Pri vklopu PRA 30 / PRA 31 držite tipko za vklop/izklop dve sekundi.

Na prikazovalniku se prikaže meni.

S tipko za enote lahko preklapljate med metričnimi in imperialnimi merskimi enotami.

Uporabite tipko za jakost zvoka, da dodelite višjo tonsko frekvenco zgornjemu ali spodnjemu območju sprejemnika.

Izklopite PRA 30 / PRA 31, da shranite nastavitve.

6.2.5 Nastavitev enote

S tipko za enote lahko nastavite želeno enoto glede na državo (mm/cm/off) ali ($\frac{1}{8}$ in / $\frac{1}{4}$ in / off).

6.2.6 Nastavitev jakosti zvočnega signala

Pri vklopu aparata je jakost zvoka nastavljena na "normal" (normalno). S pritiskom na tipko "zvočni signal" lahko jakost zvoka z "normal" (običajna) preklpote na "laut" (glasna), "aus" (izklopljena) in z naslednjim pritiskom na "leise" (tiho).

7 Nega in vzdrževanje

7.1 Čiščenje in sušenje

1. Spihajte prah s površine.
2. Ne dotikajte se prikazovalnih polj oz. okna sprejemnika s prsti.
3. Za čiščenje uporabljajte samo čisto in mehko krpo; po potrebi jo rahlo navlažite s čistim alkoholom ali z vodo.

NASVET Za čiščenje ne uporabljajte drugih tekočin, ki lahko poškodujejo plastične dele.

4. Pri shranjevanju vaše opreme upoštevajte temperaturne meje, zlasti pozimi in poleti, če puščate opremo v vozilu (-25 °C do +60 °C).

7.2 Skladiščenje

Če je naprava vlažna, jo vzemite iz kovčka. Napravo, kovček in pribor posušite (pri največ 40 °C/ 104 °F) in

očistite. Opremo pospravite šele, ko je popolnoma suha, nato jo shranite.

Po daljšem skladiščenju ali daljšem prevozu opreme opravite kontrolne meritve.

Pred daljšim uskladiščenjem vzemite baterije iz naprave. Če iz baterij izteče tekočina, lahko poškoduje napravo.

7.3 Transport

Za transport ali pošiljanje vaše opreme uporabljajte transportni kovček Hilti ali enakovredno embalažo.

NEVARNOST

Napravo vedno transportirajte brez baterij.

7.4 Hiltijeva storitev umerjanja

Priporočamo vam, da napravo redno pregleduje Hiltijeva služba za umerjanje. Ta vam lahko zagotovi zanesljivost v skladu s standardi in zakonskimi zahtevami.

8 Recikliranje

NEVARNOST

Nepravilno odstranjevanje dotrajanih orodij lahko privede do naslednjega:

pri sežigu plastičnih delov nastajajo strupeni plini, ki lahko škodujejo zdravju.

Če se baterije poškodujejo ali segrejejo do visokih temperatur, lahko eksplodirajo in pri tem povzročijo zastrupitve, opekline, razjede in onesnaženje okolja.

Oprema, ki jo odstranite na lahkomišeln način, lahko pride v roke nepooblaščenim osebam, ki jo bodo uporabile na nestrokoven način. Pri tem se lahko resno poškodujete vi ali tretje osebe in pride do onesnaženja okolja.



Naprave Hilti so pretežno narejene iz materialov, ki jih je mogoče znova uporabiti. Predpogoj za recikliranje je strokovno razvrščanje materialov. Hilti v mnogih državah že omogoča prevzem odsluženih naprav v reciklažo. Posvetujte se s servisno službo Hilti ali s svojim prodajnim svetovalcem.



Samo za države EU

Elektronskih merilnih naprav ne odstranjajte s hišnimi odpadki!

V skladu z evropsko Direktivo o odpadni električni in elektronski opremi in z njenim izvajanjem v nacionalni zakonodaji je treba električne naprave ob koncu njihove življenjske dobe ločeno zbirati in jih predati v postopek okolju prijaznega recikliranja.



Baterije odstranite v skladu z nacionalnimi predpisi. Prosimo, varujte okolje.

9 Garancija proizvajalca naprave

Hilti garantira, da je dobavljena naprava brez napak v materialu ali izdelavi. Ta garancija velja pod pogojem, da se z napravo ravna in se jo uporablja, neguje in čisti na pravilen način v skladu z navodili za uporabo Hilti; ter da je zagotovljena tehnična enotnost, kar pomeni, da se z napravo uporabljajo samo originalni Hiltijevi potrošni material, pribor in nadomestni deli.

Ta garancija obsega brezplačno popravilo ali brezplačno zamenjavo pokvarjenih delov med celotno življenjsko dobo naprave. Ta garancija ne obsega delov, ki se normalno obrabljajo.

Ostali zahtevki so izključeni, kolikor to ni v nasprotju z veljavnimi nacionalnimi predpisi. Hilti ne jamči za neposredno ali posredno škodo zaradi napak, za izgube ali stroške, povezane z uporabo ali nezmožnostjo uporabe naprave za kakršenkoli namen. Močje dana zagotovila glede uporabe ali primernosti za določen namen so izrecno izključena.

Napravo oziroma prizadete dele je treba takoj po ugotovitvi napake poslati pristojni prodajni organizaciji Hilti v popravilo oziroma zamenjavo.

Ta garancija vključuje vse garancijske obveznosti s strani Hiltija in zamenjuje vsa prejšnja ali istočasna pojasnila oziroma pisne ali ustne dogovore v zvezi z garancijo.

10 FCC-izjava (velja za ZDA)

PREVIDNO

Preizkusi so pokazali, da naprava deluje znotraj mejnih vrednosti, ki so opredeljene v poglavju 15 določil FCC za digitalne naprave razreda B. Te mejne vrednosti zagotavljajo zadostno zaščito pred sevalnimi interferencami pri uporabi v naseljenih področjih. Tovrstne naprave proizvajajo in uporabljajo visoke frekvence in lahko slednje tudi oddajajo. Zato lahko ob neupoštevanju navodil za montažo in uporabo povzročajo motnje radijskega sprejema.

Ne moremo jamčiti, da pri določenih napeljavah naprava ne bo povzročala motenj. Če ta naprava povzroča motnje pri radijskem in televizijskem sprejemu, kar se lahko ugotovi s ponavljajočim vklopjanjem in izklapljanjem na-

prave, mora uporabnik odpraviti motnje s pomočjo naslednjih ukrepov:

Preusmerite ali premaknite sprejemno anteno.

Povečajte razdaljo med napravo in sprejemnikom.

Posvetujte se z vašim prodajalcem ali z izkušenim rtv-tehnikom.

NASVET

S spremembami ali modifikacijami, ki niso izrecno dovoljene s strani Hiltija, lahko uporabniku ugasne pravica do uporabe naprave.

11 Izjava ES o skladnosti (izvirnik)

Oznaka:	Daljinski upravljalnik/laserski sprejemnik
Tipska oznaka:	PRA 30 / PRA 31
Generacija:	01
Leto konstrukcije:	2008/2009

S polno odgovornostjo izjavljamo, da ta izdelek ustreza naslednjim direktivam in standardom: 2011/65/EU, 2006/95/ES, 2004/108/ES.

Hilti Corporation, Feldkircherstrasse 100,
FL-9494 Schaan

Paolo Luccini
Head of BA Quality and Process Management
Business Area Electric Tools & Accessories
01/2012

Matthias Gillner
Executive Vice President
Business Area Electric Tools & Accessories
01/2012

Tehnična dokumentacija pri:

Hilti Entwicklungsgesellschaft mbH
Zulassung Elektrowerkzeuge
Hiltistrasse 6
86916 Kaufering
Deutschland

PRA 30 / PRA 31 Дистанционно управление / лазерен приемник

Преди работа с уреда прочетете настоящото Ръководство за експлоатация и съблюдавайте указанията в него.

Моля, съхранявайте Ръководството за експлоатация винаги заедно с уреда.

Предавайте уреда на трети лица само заедно с Ръководството за експлоатация.

Съдържание	Страница
1 Общи указания	131
2 Описание	132
3 Технически данни	133
4 Указания за безопасност	133
5 Въвеждане в експлоатация	134
6 Експлоатация	134
7 Обслужване и поддръжка на машината	135
8 Третиране на отпадъци	135
9 Гаранция от производителя за уредите	136
10 FCC-Указание (валидно за САЩ)	136
11 Декларация за съответствие с нормите на ЕС (оригинал)	137

1 Числата указват номерата на фигурите към текста. Тях ще намерите в сгънатата част на Ръководството за експлоатация. Разгънете я при изучаването му. В настоящото Ръководство за експлоатация с »уред« винаги се обозначава лазерният приемник PRA 30 / PRA 31.

Елементи на уреда, органи за управление и индикация **1**

PRA 30 / PRA 31 Лазерен приемник

- 1 Бутон ВКЛ / ИЗКЛ
- 2 Бутон за звуков сигнал
- 3 Бутон за единиците
- 4 Изходен отвор за звуковия сигнал
- 5 Приемно поле
- 6 Индикаторно поле отпред
- 7 Маркировъчен жлеб
- 8 Базова равнина
- 9 Либела
- 10 Капак на гнездото за батериите
- 11 Индикаторно поле отзад

PRA 30 / PRA 31 Индикация на лазерен приемник

- 12 Извеждане на позицията на приемника спрямо височината на равнината на лазера
- 13 Точно разстояние на приемника спрямо равнината на лазера
- 14 Индикатор за състоянието на батериите
- 15 Индикатор за сила на звука
- 16 Индикатор за ниска енергия на ротационния лазер

PRA 80 Държател за лазерен приемник

- 17 Защитен кафез
- 18 Затвор
- 19 Ръкав за закрепване с въртяща ръкохватка
- 20 Либела

1 Общи указания

1.1 Предупредителни надписи и тяхното значение

ОПАСНОСТ

Отнася се за непосредствена опасност, която може да доведе до тежки телесни наранявания или смърт.

ПРЕДУПРЕЖДЕНИЕ

Отнася се за възможна опасна ситуация, която може да доведе до тежки телесни наранявания или смърт.

ВНИМАНИЕ

Отнася се за възможна опасна ситуация, която може да доведе до леки телесни наранявания или материални щети.

УКАЗИНИЕ

Препоръки при употреба и друга полезна информация.

1.2 Обяснения на пиктограмите и други указания

Предупредителни знаци



Предупреждение за опасност от общ характер

Символи



Преди употреба да се прочете Ръководството за експлоатация



Отпадъците да се рециклират

Място на детайлите за идентификация върху уреда

Означението на типа и серийният номер са посочени върху табелката на уреда. Препишете тези данни във Вашето Ръководство за експлоатация и при възникнали въпроси винаги ги съобщавайте на нашето представителство или сервиз.

Тип:

Поколение: 01

Сериен №.:

2 Описание

2.1 Употреба по предназначение

Лазерният приемник PRA 30/31 на Хилти е предназначен за детектиране на лазерни лъчи при ротационни лазери. Спазвайте указанията за експлоатация, обслужване и поддръжка, посочени в Ръководството за експлоатация. Съобразявайте се с влиянието на околната среда. Не използвайте уреда на места, където има опасност от пожар и експлозия.

Не са разрешени никакви манипулации или промени по уреда.

2.2 Характеристики

Уредът може да се държи с ръка или с подходящ държател да се монтира върху измервателна щанга, телескопна щанга, лати за нивелиране, дървени лати, поставки и др.

2.3 Елементи за индикация

УКАЗАНИЕ

На полето на дисплея на лазерния приемник PRA 30 / PRA 31 има редица символи за изобразяване на различни величини..

Извеждане на позицията на приемника към височината на равнината на лазера	Индикацията на позицията на приемника по отношение на височината на равнината на лазера показва чрез стрелка посоката, в която следва да се придвижи приемника, за да се намира точно на същата равнина като лазера.
Индикатор за състоянието на батериите	Индикаторът за състояние на батерията показва оставащия капацитет на батерията.
Сила на звука	Ако символът за сила на звука не свети, това означава, че звукът е изключен. Когато има 1 клетка, силата на звука е настроена на "тихо". Когато има 2 клетки, силата на звука е настроена на "нормално". Когато има 3 клетки, силата на звука е настроена на "силно".
PRE 3 Индикатор за състояние на батерията	Когато акумулаторът трябва да се зареди от PRE 3, се появява символ PRE 3 на индикацията (само ако PRA 30 / PRA 31 приема сигнал от PRE 3).
Индикатор за мерни единици	Показва точното разстояние на приемника към равнината на лазера в желаната мерна единица.

2.4 Обем на доставката

- 1 PRA 30 / PRA 31 Лазерен приемник
- 1 Ръководство за експлоатация
- 2 Батерии (AA-клетки)
- 1 Сертификат от производителя

3 Технически данни

Запазени права за технически изменения!

Оперативна област за детектиране (диаметър)	2...400 м (6 до 1300 фута)
Индикаторен диапазон в равнината на лазера	± 0,5 мм (0.02 инча)
Звук индикатор	3 нива на звука с възможност за изключване на звука
Течнокристален дисплей	Двустранно
Обхват на приемане	120 мм (5 инча)
Индикация за център на горния кант на корпуса	75 мм (3 инча)
Резки за маркиране	От двете страни
Автоматично самоизключване	без детекция: 15 мин
Размери	160 мм (6.5") X 67 мм (2.6") X 27 мм (0.9")
Тегло (включително батерията)	0,25 кг (0.6 либри)
Електрозахранване	2 АА-клетки
Продължителност на работа на батерията (алкално-манганна)	Температура +20 °C (+68 °F): 50 h
Работна температура	-20... +50 °C (-4 °F до 122 °F)
Температура на съхранение	-25... +60 °C (-13°F до 140 °F)
Клас на защита	IP 56 съгласно IEC 529

4 Указания за безопасност

4.1 Основни препоръки за безопасност

Наред с техническите препоръки за безопасност в отделните раздели на настоящото Ръководство за експлоатация следва по всяко време стриктно да се спазват следните изисквания.

4.2 Общи мерки за безопасност

- При работа ограничете достъпа на други лица, особено на деца, от работния периметър на машината.
- Преди употреба проверете уреда за повреди. Ако има такива, го предайте за ремонт в сервиз на Хилти.
- Никога не деактивирайте защитите и не отстранявайте лепенките с указания и предупреждения.
- След падане на уреда или други механически въздействия уредът трябва да се даде за проверка в сервизен център на Хилти.
- При използване на адаптори се уверете, че уредът е добре поставен.
- За предотвратяване на погрешни измервания трябва да поддържате чисто приемното поле.
- Въпреки че уредът е проектиран за работа в тежките условия на строителната площадка, трябва да боравите с него внимателно, както с други оптически или електрически уреди (далекоглед, очила, фотоапарат).

- Въпреки че уредът е защитен срещу проникване на влага, преди да го поставите в транспортната опаковка, трябва да го подсушите.
- Дръжте уреда колкото е възможно по-далече от ушите, за да предотвратите увреждане на слуха.

4.2.1 Електрически



- Батериите не трябва да попадат в ръцете на деца.
- Не прегрявайте батериите и ги дръжте далеч от огън. Батериите могат да избухнат или могат да се отделят токсични вещества.
- Не зареждайте батериите.
- Не запоявайте батериите към уреда.
- Не разреждайте батериите чрез късо съединение, така те могат да се пренагреят и да предизвикат изгаряния.
- Не отваряйте батериите и не ги подлагайте на прекомерни механични въздействия.

bg

4.3 Правилна подготовка на работното място

- a) При нивелиране върху стълба избягвайте неудобните положения на тялото. Заемете стабилна стойка и пазете равновесие.
- b) Измервания през или върху стъклени плоскости или през други обекти може да изкривят резултата от измерването.
- c) Използвайте уреда само по предписаното му предназначение.

- d) Работата с измервателни лати в близост до електропроводи с високо напрежение е забранено.

4.4 Електромагнитна съвместимост

Въпреки че уредът отговаря на строгите изисквания на съответните директиви, Хилти не може да изключи възможността, той да бъде смущаван от силно излъчване, което да доведе до погрешно функциониране. В този случай и при други фактори на несигурност трябва да се проведат контролни измервания. Едновременно с това Хилти не може да гарантира, че други уреди (напр. навигационни системи на самолети) няма да бъдат смущавани.

5 Въвеждане в експлоатация



5.1 Поставете батериите

ВНИМАНИЕ

Не поставяйте повредени батерии.

ОПАСНОСТ

Не смесвайте нови и стари батерии. Не използвайте батерии от различни производители или различни типове.

УКАЗАНИЕ

Уредът може да бъде пускан в експлоатация само с препоръчаните от Хилти батерии.

6 Експлоатация



6.1 Включване и изключване на уреда

Натиснете бутона Вкл / Изкл.

6.2 Работа с уреда

Лазерният приемник PRA 30 / PRA 31 може да се използва за разстояния (радиуси) до 200 м (650 фута). Идентифицирането на лазерния лъч се извършва на видяне и чрез звук.

6.2.1 Работа с лазерния приемник като ръчен уред

1. Натиснете бутона Вкл / Изкл.
2. Позиционирайте PRA 30 / PRA 31 директно в ротиращата равнина на лазерния лъч. Лазерният лъч се индицира чрез видим и акустичен сигнал.

6.2.2 Работа с лазерния приемник, поставен в държателя за приемник PRA 80

1. Отворете затвора на PRA 80.
2. Поставете лазерния приемник PRA 30 / PRA 31 в държателя за приемник PRA 80.
3. Затворете затвора на PRA 80.
4. Включете лазерния приемник чрез бутона Вкл / Изкл.

5. Отворете въртящата ръкохватка.
6. Закрепете държателя за приемника PRA 80 надеждно към телескопичната щанга или към щангата за нивелиране чрез затваряне на въртящата ръкохватка.
7. Позиционирайте PRA 30 / PRA 31 с визьора директно в ротиращата равнина на лазерния лъч. Лазерният лъч се индицира чрез видим и акустичен сигнал.

6.2.3 Работа с уреда за пренасяне на височини PRA 81

1. Отворете затвора на PRA 81.
2. Поставете лазерния приемник PRA 30 / PRA 31 в уреда за пренасяне на височини PRA 81.
3. Затворете затвора на PRA 81.
4. Включете лазерния приемник чрез бутона Вкл / Изкл.
5. Позиционирайте PRA 30 / PRA 31 с визьора директно в ротиращата равнина на лазерния лъч. Лазерният лъч се индицира чрез видим и акустичен сигнал.
6. Измерете желаното разстояние с помощта на измервателната лента.

6.2.4 Опции на менюто

Натиснете при включване на уреда PRA 30 / PRA 31 бутона Вкл / Изкл за две секунди. Индикацията за менюто се показва на полето за индикация.

Използвайте бутона за въвеждане, за да превключите между метрични и англо-американски мерни единици.

Ползвайте бутона за сила на звука, за да настроите високата честота на горната граница на приемане, а ниската честота - на долната граница.

Изключете уреда PRA 30 / PRA 31, за да запаметите настройките.

6.2.5 Настройка на единиците

Чрез бутона за мерни единици можете да настроите желаната единица, която съответства на изпълнението за съответната страна (мм / см / изкл.) или (1/8инча / 1/4инча / изкл.).

6.2.6 Настройка на звуковия сигнал

При включване на уреда силата на звука е настроена на "нормално". Чрез натискане на бутона "звуков сигнал" може силата на звука да се превключи от "нормално" на "силно", чрез повторно натискане на "изкл.", а чрез още едно натискане на "тихо".

7 Обслужване и поддръжка на машината

7.1 Почистване и подсушаване

1. Издухайте праха от повърхността.
2. Не докосвайте с пръсти полетата за индикация и приемното прозорче.
3. Почиствайте само с чисти и меки кърпи; при необходимост навлажнете с чист спирт или малко вода.
УКАЗАНИЕ Не използвайте други течности, тъй като има опасност от увреждане на пластмасовите части.
4. При съхранение на вашето оборудване спазвайте граничните стойности на температурата, по-специално когато държите вашето оборудване в купето на колата през зимата или лятото (-25 °C до +60 °C / -22 °F до +140 °F).

7.2 Съхранение

Разпаковайте намокрени уреди. Подсушете уредите, транспортната опаковка и принадлежностите (при максимално 40 °C / 104 °F) и ги почистете. Опаковайте

оборудването едва когато то е изсъхнало напълно; след това го съхранявайте на сухо място.

След продължително съхранение или транспортиране преди използване проведете контролно измерване с вашето оборудване.

Преди продължително съхранение извадете батериите от уреда. Уредът може да се повреди от изтекли батерии.

7.3 Транспортиране

При транспортиране или експедиция на вашето оборудване използвайте Хилти-куфар или друга равностойна опаковка.

ОПАСНОСТ

При транспортиране уредът трябва да е без поставени батерии.

7.4 Хилти сервис за калибриране

Препоръчваме редовна проверка на уредите от Хилти сервис за калибриране, за да може да се обезпечи надеждността съгласно стандартите и нормативните изисквания.

8 Третиране на отпадъци

ОПАСНОСТ

При неправилно третиране на отпадъците от оборудването могат да възникнат следните ситуации:

При изгаряне на пластмасови детайли се отделят отровни газове, които водят до заболявания.

Батериите могат да експлодират и с това да предизвикат отравяния, изгаряния, разяждания или замърсяване на околната среда, ако бъдат повредени или силно загрети.

С неправилното изхвърляне на оборудването Вие създавате възможност уредът да бъде използван неправилно от некомпетентни лица. Те може да наранят тежко себе си или други лица или да замърсят околната среда.



В по-голямата си част уредите на Хилти са произведени от материали за многократна употреба. Предпоставка за многократното им използване е тяхното правилно разделяне. В много страни фирмата Хилти вече е създавала организация за изкупуване на Вашите употребявани уреди. По тези въпроси се обърнете към центъра за клиентско обслужване на Хилти или към търговско-техническия Ви консултант.



Само за страни от ЕС

Не изхвърляйте електронни измервателни уреди заедно с битови отпадъци!

Съобразно Директивата на ЕС относно износени електрически и електронни уреди и отразяването ѝ в националното законодателство износените електроуреди следва да се събират отделно и да се предават за рециклиране според изискванията за опазване на околната среда.



Предайте батериите за унищожаване съгласно националните разпоредби. Моля помогнете при опазването на околната среда.

9 Гаранция от производителя за уредите

Хилти гарантира, че доставеният уред е без дефекти в материала и производствени дефекти. Тази гаранция важи само при условие, че уредът се използва правилно, поддържа се и се почиства съобразно Ръководството за експлоатация на Хилти, и се съблюдава техническата цялост на уреда, т.е. използват се само оригинални консумативи, резервни части и принадлежности на Хилти.

Настоящата гаранция включва безплатен ремонт или безплатна подмяна на дефектиралите части през целия период на експлоатация на уреда. Части, които подлежат на нормално износване, не се обхващат от настоящата гаранция.

Всякакви претенции от друго естество са изключени, ако не са налице други задължителни местни

разпоредби. По-специално Хилти не носи отговорност за преки или косвени дефекти или повреди, загуби или разходи във връзка с използването или поради невъзможността за използване на уреда за някаква цел. Изрично се изключват всякакви неофициални уверения, че уредът може да се използва или е подходящ за определена цел.

При установяване на даден дефект уредът или отделните му части трябва да се изпратят незабавно за ремонт или подмяна на съответния доставчик на Хилти.

Настоящата гаранция обхваща всички гаранционни задължения от страна на Хилти и замества всички предишни или настоящи декларации, писмени или устни уговорки относно гаранцията.

10 FCC-Указание (валидно за САЩ)

ВНИМАНИЕ

Показателите на настоящия уред са в рамките на предписаните гранични стойности, посочени в Раздел 15 на FCC-изискванията за цифрови уреди от клас В. Тези гранични стойности предвиждат достатъчна степен на защита от смущаващи излъчвания при употреба на уредите в населени места. Уредите от този вид генерират и използват високи честоти и може също да излъчват такива. Поради това, ако не са инсталирани правилно и не се ползват съгласно указанията, те могат да предизвикат смущения в радиоприемането.

Не може да се гарантира обаче, че при определени инсталации няма да възникнат смущения. Ако този уред предизвиква смущения в приемането на радио

и телевизионни сигнали, това може да се установи чрез изключване и повторно включване на уреда, работещият с уреда трябва да отстрани смущенията с помощта на следните мерки:

Настройване или преместване на приемната антена.

Увеличаване на разстоянието между уреда и приемника.

Консултирайте се с вашия търговски консултант или с опитен радио и телевизионен техник.

УКАЗАНИЕ

Промени и модификации по уреда, които не са изрично разрешени от Хилти, могат да ограничат правото на потребителя за експлоатацията му.

11 Декларация за съответствие с нормите на ЕС (оригинал)

Обозначение:	Дистанционно управление / лазерен приемник
Обозначение на типа:	PRA 30 / PRA 31
Поколение:	01
Година на производство:	2008/2009

Декларираме на собствена отговорност, че този продукт отговаря на следните директиви и стандарти: 2011/65/EC, 2006/95/EG, 2004/108/EG.

Hilti Corporation, Feldkircherstrasse 100,
FL-9494 Schaan



Paolo Luccini
Head of BA Quality and Process
Management
Business Area Electric Tools &
Accessories
01/2012



Matthias Gillner
Executive Vice President

Business Area Electric
Tools & Accessories
01/2012

Техническа документация при:

Hilti Entwicklungsgesellschaft mbH
Zulassung Elektrowerkzeuge
Hiltistrasse 6
86916 Kaufering
Deutschland

PRA 30 / PRA 31 Telecomanda / receptorul laser

Înainte de punerea în funcțiune, se va citi obligatoriu manualul de utilizare.

Păstrați întotdeauna acest manual de utilizare în preajma aparatului.

În cazul transferării aparatului către alte persoane, predați-l numai împreună cu manualul de utilizare.

Cuprins	Pagina
1 Indicații generale	138
2 Descriere	139
3 Date tehnice	140
4 Instrucțiuni de protecție a muncii	140
5 Punerea în funcțiune	141
6 Modul de utilizare	141
7 Îngrijirea și întreținerea	142
8 Dezafectarea și evacuarea ca deșeuri	142
9 Garanția producătorului pentru aparate	143
10 Indicația FCC (valabil în SUA)	143
11 Declarația de conformitate CE (Originală)	144

1 Cifrele fac trimitere la imaginile respective. Imaginile atribuite textelor se află pe paginile pliante de copertă. Pe parcursul studiului acestui manual, vă rugăm să țineți deschise aceste pagini.

În textul din acest manual de utilizare, prin „aparat” va fi denumit întotdeauna receptorul laser PRA 30 / PRA 31.

Componentele aparatului, elementele de comandă și elementele indicatoare **1**

Receptorul laser PRA 30 / PRA 31

- 1 Tasta Pornit/ Oprit
- 2 Tastă pentru semnalul acustic
- 3 Tastă pentru unități
- 4 Deschidere de ieșire pentru semnalul acustic
- 5 Câmp de recepție
- 6 Panou indicator frontal
- 7 Crestătură de marcaj
- 8 Nivel de reper
- 9 Nivelă
- 10 Capacul bateriei
- 11 Panou indicator posterior

Afișajul receptorului laser PRA 30 / PRA 31

- 12 Afișajul poziției receptorului relativ la înălțimea nivelului laserului
- 13 Distanța exactă a receptorului relativ la nivelul laserului
- 14 Indicator pentru starea bateriei
- 15 Indicator de volum sonor
- 16 Afișaj pentru energie scăzută a laserului rotativ

Suportul de receptor laser PRA 80

- 17 Colivie de protecție
- 18 Închizător
- 19 Braț de fixare cu mâner rotativ
- 20 Nivelă

1 Indicații generale

1.1 Cuvinte-semnal și semnificațiile acestora

PERICOL

Pentru un pericol iminent și direct, care duce la vătămări corporale sau la accidente mortale.

ATENȚIONARE

Pentru situații potențial periculoase, care pot provoca vătămări corporale grave sau accidente mortale.

AVERTISMENT

Pentru situații potențial periculoase, care ar putea provoca vătămări corporale ușoare sau pagube materiale.

INDICAȚIE

Pentru indicații de folosire și alte informații utile.

1.2 Explicarea pictogramelor și alte indicații

Semne de avertizare



Atenționare - pericol cu caracter general

Simboluri



Citiți manualul de utilizare înainte de folosire



Depuneți deșeurile la centrele de revalorificare

Pozițiile datelor de identificare pe aparat

Indicativul de model și seria de identificare sunt amplasate pe plăcuța de identificare a aparatului dumneavoastră. Transcrieți aceste date în manualul de utilizare și menționați-le întotdeauna când solicitați relații la reprezentanța noastră sau la centrul de Service.

Tip:

Generația: 01

Număr de serie:

2 Descriere

2.1 Utilizarea conformă cu destinația

Receptorul laser Hilti PRA 30 / PRA 31 este destinat detecției fasciculelor laser pentru laserele rotative.

Respectați indicațiile din manualul de utilizare privind exploatarea, întreținerea și îngrijirea.

Luați în considerare influențele mediului. Nu folosiți aparatul în locurile unde există pericol de incendiu și de explozie.

Nu sunt admise intervenții neautorizate sau modificări asupra aparatului.

2.2 Caracteristici

Aparatul poate fi ținut în mână sau poate fi montat cu suportul de susținere potrivit pe o tijă de măsurare, bară telescopică, șipci de nivelare, șipci din lemn, cadre de aparat etc.

2.3 Elementele indicatoare

INDICAȚIE

Panoul cu display al receptorului laser PRA 30 / PRA 31 dispune de mai multe simboluri pentru reprezentarea diferitelor situații specifice.

Afișajul poziției receptorului față de înălțimea nivelului laserului	Afișajul poziției receptorului raportat la înălțimea nivelului laserului arată cu o săgeată direcția în care trebuie mișcat receptorul, pentru a vă afla în același plan cu laserul.
Indicator pentru starea bateriei	Indicatorul pentru starea bateriei arată capacitatea rămasă a bateriei.
Volum sonor	Dacă nu apare nicio indicație a simbolului de volum sonor, înseamnă că volumul sonor este dezactivat. Dacă este afișată 1 bară, volumul sonor este setat pe „slab”. Dacă sunt afișate 2 bare, volumul sonor este setat pe „normal”. Dacă sunt afișate 3 bare, volumul sonor este setat pe „pu-ternic”.
Indicatorul pentru starea bateriei PRE 3	Dacă pachetul de acumulatori din PRE 3 trebuie să fie încărcat, în afișaj apare simbolul PRE 3 (numai dacă PRA 30 / PRA 31 recepționează un semnal de la PRE 3).
Indicatorul unităților	Arată distanța exactă a receptorului față de nivelul laserului în unitatea de măsură dorită.

2.4 Setul de livrare

- 1 Receptorul laser PRA 30 / PRA 31
- 1 Manual de utilizare
- 2 Bateriile (elementi AA)
- 1 Certificat de producător

3 Date tehnice

Ne rezervăm dreptul asupra modificărilor tehnice!

Domeniul de operativitate pentru detecție (diametrul)	2...400 m (6 până la 1300 ft)
Domeniul de indicație al nivelului laserului	± 0,5 mm (0.02 in)
Generatorul de semnal acustic	3 intensități de volum sonor cu posibilitatea de inhibare
Afișaj cu cristal lichid	Pe ambele părți
Domeniul de recepție	120 mm (5 in)
Indicație centrală a muchiei superioare a carcasei	75 mm (3 in)
Crestătura de marcaj	Pe ambele laturi
Auto-deconectare automată	Fără detecție: 15 min
Dimensiuni	160 mm (6.5") X 67 mm (2.6") X 27 mm (0.9")
Greutate (inclusiv bateria)	0,25 kg (0.6 lbs)
Alimentarea cu energie	2 elemente de acumulatori AA
Durata de serviciu a bateriei (alcalină)	Temperatura +20°C (+68 °F): 50 h
Temperatura de lucru	-20...+50°C (-4 °F până la 122 °F)
Temperatura de depozitare	-25...+60°C (-13°F până la 140 °F)
Clasa de protecție	IP 56 în conformitate cu IEC 529

4 Instrucțiuni de protecție a muncii

4.1 Note de principiu referitoare la siguranță

Pe lângă indicațiile de securitate tehnică din fiecare capitol al acestui manual de utilizare, se vor respecta cu strictețe următoarele dispoziții.

4.2 Măsurile de protecție a muncii cu caracter general

- În cursul lucrărilor, alte persoane, în special copiii, trebuie să păstreze distanța față de raza de acțiune.
- Verificați aparatul înainte de folosire. Dacă aparatul este deteriorat, încredințați repararea sa unui centru de Service Hilti.
- Nu anulați niciun dispozitiv de siguranță și nu înălțurați nicio plăcuță indicatoare și de avertizare.
- După o lovire sau alte incidente de natură mecanică, aparatul trebuie să fie verificat la un centru de service Hilti.
- La utilizarea cu adaptoare, asigurați-vă că aparatul este utilizat corect.
- Pentru a evita măsurările eronate, trebuie să păstrați curățenia la câmpul de recepție.
- Deși aparatul este conceput pentru folosire în condiții dificile de șantier, trebuie să îl manevrați cu precauție, similar cu alte aparate optice și electrice (binoclu de teren, ochelari, aparat foto).
- Deși aparatul este protejat împotriva pătrunderii umidității, trebuie să îl ștergeți până la uscare înainte de a-l depune în recipientul de transport.

- Țineți aparatul la distanță cât mai mare posibil față de urechi, pentru a evita vătămarea auzului.

4.2.1 Partea electrică



- Bateriile nu au voie să ajungă în mâinile copiilor.
- Nu supraîncălziți bateriile și nu le expuneți acțiunii focului. Bateriile pot exploda sau pot emana substanțe toxice.
- Nu reincărcați bateriile.
- Nu lipiți metalic bateriile în aparat.
- Nu descărcați bateriile prin scurtcircuitare; ele se pot supraîncălzi, provocând arsuri.
- Nu deschideți bateriile și nu le expuneți unor solicitări mecanice excesive.

4.3 Pregătirea corectă a locului de muncă

- În cursul lucrărilor de aliniere executate pe scări, evitați pozițiile anormale ale corpului. Asigurați-vă o poziție stabilă și păstrați-vă întotdeauna echilibrul.
- Măsurările prin geamuri de sticlă, pe acestea sau prin obiecte similare pot denatura rezultatul măsurătorilor.
- Utilizați aparatul numai între limitele de utilizare definite.

- d) **Lucrul cu dreptare de măsură în apropierea conductorilor de înaltă tensiune nu este permis.**

4.4 Compatibilitatea electromagnetă

Deși aparatul îndeplinește exigențele stricte ale directivelor în vigoare, Hilti nu poate exclude posibilitatea ca

aparatul să fie perturbat de radiații intense, fenomen care poate duce la operațiuni eronate. În acest caz sau în alte cazuri de incertitudine, trebuie să se execute măsurări de control. De asemenea, Hilti nu poate exclude posibilitatea ca alte aparate (de ex. instalații de navigare aviatcă) să fie perturbate.

5 Punerea în funcțiune



5.1 Introducerea bateriilor

AVERTISMENT

Nu puneți în funcțiune baterii deteriorate.

PERICOL

Nu formați niciodată ansambluri mixte din baterii noi și baterii deteriorate. Nu utilizați baterii produse de fabricanți diferiți sau cu diferite indicative de model.

INDICAȚIE

Aparatul are voie să fie pus în funcțiune numai cu bateriile recomandate de Hilti.

6 Modul de utilizare



6.1 Conectarea și deconectarea aparatului

Apăsăți tasta de pornire/oprire.

6.2 Lucrul cu aparatul

Receptorul laser PRA 30 / PRA 31 poate fi folosit pentru distanțe (raze) de până la 200m (650ft). Indicația fasciculului laser este redată optic și acustic.

6.2.1 Lucrul cu receptorul laser ca aparat portabil

1. Apăsăți tasta de pornire/oprire.
2. Țineți aparatul PRA 30 / PRA 31 direct în planul rotativ al fasciculului laser.
Fasciculul laser va fi indicat printr-un semnal optic și acustic.

6.2.2 Lucrul cu receptorul laser în suportul de susținere a receptorului PRA 80

1. Deschideți închizătorul de la PRA 80.
2. Introduceți receptorul laser PRA 30 / PRA 31 în suportul de susținere a receptorului PRA 80.
3. Închideți închizătorul de la PRA 80.
4. Conectați receptorul laser cu tasta Pornit/Oprit.
5. Deschideți mânerul rotativ.
6. Fixați în siguranță suportul de susținere a receptorului PRA 80 pe bara telescopică sau pe bara de aliniere prin închiderea mânerului rotativ.
7. Țineți aparatul PRA 30 / PRA 31 cu fereastra de vizare direct în planul rotativ al fasciculului laser.
Fasciculul laser va fi indicat printr-un semnal optic și acustic.

6.2.3 Lucrul cu aparatul de transmitere a cotelor de nivel PRA 81

1. Deschideți închizătorul de la PRA 81.
2. Introduceți receptorul laser PRA 30 / PRA 31 în aparatul de transmitere a cotelor de nivel PRA 81.
3. Închideți închizătorul de la PRA 81.
4. Conectați receptorul laser cu tasta Pornit/Oprit.
5. Țineți aparatul PRA 30 / PRA 31 cu fereastra de vizare direct în planul rotativ al fasciculului laser.
Fasciculul laser va fi indicat printr-un semnal optic și acustic.
6. Măsurați distanța dorită cu ajutorul benzii de măsurare.

6.2.4 Opțiunile din meniu

Apăsăți la conectarea PRA 30 / PRA 31 tasta Pornit/Oprit pentru două secunde.

Afișajul meniului apare în panoul indicator.

Utilizați tasta pentru unități, pentru a schimba între unitățile metrice și cele anglo-americane.

Utilizați tasta pentru volum sonor, pentru a alocă frecvența mai înaltă de sunet domeniului de recepție superior sau inferior.

Deconectați aparatul PRA 30 / PRA 31, pentru a memora reglajele.

6.2.5 Reglarea unităților

Cu tasta pentru unități puteți regla unitatea dorită, corespunzător versiunii de țară (mm / cm / off) sau (1/16in / 1/8in / off).

6.2.6 Reglarea volumului sonor al semnalului acustic

La conectarea aparatului, volumul sonor este reglat pe „normal”. Prin apăsarea tastei „Semnal acustic”, volumul

sonor poate fi comutat de pe „normal” pe „puternic”, printr-o nouă apăsare pe „oprit”, iar prin încă o apăsare pe „slab”.

7 Îngrijirea și întreținerea

7.1 Curățarea și uscarea

1. Suflați praful de pe suprafață.
2. Nu atingeți cu degetele panoul indicator, respectiv fereastra de recepție.
3. Efectuați curățarea numai cu cârpe curate și moi; dacă este necesar, umeziți cu alcool pur sau puțină apă.

INDICAȚIE Nu utilizați alte lichide, deoarece acestea pot ataca piesele din plastic.

4. Respectați valorile limită de temperatură la depozitarea echipamentului dumneavoastră, în special în sezoanele de iarnă/ vară, dacă păstrați echipamentul în interiorul autovehiculului (-25 °C până la +60 °C/ -22 °F până la +140 °F).

7.2 Depozitarea

Dezambalați aparatele care s-au umezit. Uscăți (la cel mult 40 °C / 104 °F) și curățați aparatele, recipientul de transport și accesoriile. Ambalați din nou echipamentul

numai când este complet uscat, apoi depozitați-l într-un spațiu uscat.

După perioade de depozitare îndelungată a echipamentului sau operațiuni mai lungi de transport, efectuați o măsurare de control înainte de folosire.

Înainte de depozitare mai lungi, scoateți bateriile din aparat. Aparatul poate suferi deteriorări dacă bateriile curg.

7.3 Transportarea

Pentru transportul sau expedierea echipamentului dumneavoastră, utilizați fie caseta de expediere Hilti, fie un ambalaj echivalent.

PERICOL

Transportați aparatul întotdeauna fără baterii introduse.

7.4 Centrul service de calibrare Hilti

Pentru a putea asigura fiabilitatea în conformitate cu normele și cerințele legale, vă recomandăm verificarea regulată a aparatelor la un centru service de calibrare Hilti.

8 Dezafectarea și evacuarea ca deșeuri

PERICOL

În cazul evacuării necorespunzătoare ca deșeu a echipamentului, sunt posibile următoarele evenimente:

La arderea pieselor din plastic, se formează gaze de ardere toxice care pot provoca îmbolnăviri de persoane.

Bateriile pot exploda, provocând intoxicații, arsuri, arsuri chimice sau poluare, dacă sunt deteriorate sau încălzite puternic.

În cazul evacuării neglijente a deșeurilor, există riscul de a oferi persoanelor neautorizate posibilitatea de a utiliza echipamentul în mod abuziv. În această situație, puteți provoca vătămări grave persoanei dumneavoastră și altor persoane, precum și poluării ale mediului.



Aparatele Hilti sunt fabricate într-o proporție mare din materiale reutilizabile. Condiția necesară pentru reciclare este separarea corectă a materialelor. În multe țări, Hilti asigură deja condițiile de preluare a aparatelor vechi pentru revalorificare. Solicitați relațiile necesare la centrele pentru clienți Hilti sau la consilierul dumneavoastră de vânzări.



Valabil numai pentru țările UE

Nu aruncați aparatele de măsură în containerele de gunoi menajer!

Conform directivei europene privind aparatele electrice și electronice vechi și transpunerea în actele normative naționale, sculele electrice uzate trebuie să fie colectate separat și depuse la centrele de revalorificare ecologică.



Evacuați bateriile ca deșeuri în conformitate cu prescripțiile naționale. Apelăm la ajutorul dumneavoastră pentru a proteja mediul înconjurător.

9 Garanția producătorului pentru aparate

Hilti garantează că aparatul livrat nu are defecte de material și de fabricație. Această garanție este valabilă în condițiile în care aparatul este utilizat, manevrat, îngrijit și curățat corect, în conformitate cu manualul de utilizare Hilti, iar sistemul tehnic este asigurat, adică aparatul este utilizat numai în combinație cu materialele consumabile, accesoriile și piese de schimb originale Hilti.

Această garanție cuprinde repararea gratuită sau înlocuirea gratuită a pieselor defecte pe întreaga durată de serviciu a aparatului. Piesele supuse procesului normal de uzură nu constituie obiectul acestei garanții.

Sunt excluse pretențiile care depășesc acest cadru, în măsura în care nu se contravine unor prescripții legale obligatorii. Hilti își declină în mod explicit orice

responsabilitate pentru prejudicii sau consecințele acestora, pierderi sau apariții de costuri, nemijlocite sau directe, corelate cu utilizarea sau datorate imposibilității de utilizare a aparatului în orice scop. Sunt excluse cu desăvârșire asigurările tacite privind utilizarea sau aptitudinea pentru utilizare într-un anumit scop.

Pentru reparație sau înlocuire, aparatul sau piesele respective vor fi trimise fără întârziere la centrul comercial competent Hilti, imediat după constatarea deficienței.

Garanția de față cuprinde toate obligațiile de acordare a garanției din partea firmei Hilti și înlocuiește toate declarațiile precedente sau din prezent, precum și convențiile scrise sau verbale privitoare la acordarea garanției.

10 Indicația FCC (valabil în SUA)

AVERTISMENT

Acest aparat a respectat în teste valorile limită prescrise în paragraful 15 din dispozițiile FCC pentru aparatele digitale din clasa B. Aceste valori limită prevăd pentru instalarea în zone de locuințe o protecție suficientă față de radiațiile perturbatoare. Aparatele de acest tip generează și utilizează frecvențe înalte și, de asemenea, pot radia frecvențe înalte. Din aceste motive, ele pot provoca perturbații în recepția radio dacă nu sunt instalate și puse în funcțiune conform instrucțiunilor.

Nu se poate însă garanta că, în cazul anumitor instalații, nu pot să apară perturbații. Dacă acest aparat provoacă perturbații ale recepției radio sau TV, care pot fi consta-

tate prin deconectarea și reconectarea aparatului, utilizatorul trebuie să contracareze perturbațiile cu ajutorul măsurilor următoare:

Realinierea sau mutarea antenei de recepție.

Mărirea distanței dintre aparat și receptor.

Solicitați ajutorul distribuitorului comercial sau al unui tehnician radio-TV experimentat.

INDICAȚIE

Schimbările sau modificările care nu sunt permise explicit de Hilti pot restricționa dreptul utilizatorului de a pune aparatul în funcțiune.

11 Declarația de conformitate CE (Originală)

Denumire:	Telecomanda / receptorul laser
Indicativ de model:	PRA 30 / PRA 31
Generația:	01
Anul fabricației:	2008/2009

Declarăm pe propria răspundere că acest produs corespunde următoarelor directive și norme: 2011/65/UE, 2006/95/CE, 2004/108/CE.

**Hilti Corporation, Feldkircherstrasse 100,
FL-9494 Schaan**



Paolo Luccini
Head of BA Quality and Process Management
Business Area Electric Tools & Accessories
01/2012



Matthias Gillner
Executive Vice President

Business Area Electric
Tools & Accessories
01/2012

Documentația tehnică la:

Hilti Entwicklungsgesellschaft mbH
Zulassung Elektrowerkzeuge
Hiltistrasse 6
86916 Kaufering
Deutschland

ORIJİNAL KULLANIM KILAVUZU

PRA 30 / PRA 31 Uzaktan Kumanda / Lazer dedektörü

Çalıştırmadan önce kullanım kılavuzunu mutlaka okuyunuz.

Bu kullanım kılavuzunu daima alet ile birlikte muhafaza ediniz.

Aleti, sadece kullanım kılavuzu ile birlikte başka kişilere veriniz.

İçindekiler	Sayfa
1 Genel bilgiler	145
2 Tanımlama	146
3 Teknik veriler	146
4 Güvenlik uyarıları	147
5 Çalıştırma	148
6 Kullanım	148
7 Bakım ve onarım	149
8 İmha	149
9 Aletlerin üretici garantisi	150
10 FCC uyarısı (ABD'de geçerli)	150
11 EG Uygunluk açıklaması (Orijinal)	151

1 Sayıların her biri bir resmi işaret eder. Metin ile ilgili resimleri açılabilen sayfalarda bulabilirsiniz. Kılavuzu okurken bunu açık tutunuz. Bu kullanım kılavuzunun metninde »alet« daima Lazer dedektörü PRA 30 / PRA 31'i belirtir.

Alet parçaları, kullanım ve gösterge elemanları 1

PRA 30 / PRA 31 lazer dedektörü

- 1 Açma / Kapama tuşu
- 2 Sesli sinyal için tuş
- 3 Birim tuşu
- 4 Sesli sinyal için çıkış açıklığı
- 5 Algılama alanı
- 6 Ön gösterge alanı
- 7 İşaretleme çentiği
- 8 Ölçüm yüzeyi
- 9 Su terazisi
- 10 Pili yuvası kapağı
- 11 Arka gösterge alanı

PRA 30 / PRA 31 lazer dedektörü göstergesi

- 12 Lazer düzeyi yüksekliğine göre dedektör konum göstergesi
- 13 Lazer düzeyine göre kesin dedektör mesafesi
- 14 Pili durum göstergesi
- 15 Ses seviyesi göstergesi
- 16 Motorlu aksel lazerin düşük enerjisi için gösterge

PRA 80 lazer dedektörü tutucusu

- 17 Korumucu muhafaza
- 18 Kilit
- 19 Döner tutamaklı sabitleme kolu
- 20 Su terazisi

1 Genel bilgiler

1.1 Uyarı metinleri ve anlamları

TEHLİKE

Ağır vücut yaralanmalarına veya doğrudan ölüme sebep olabilecek tehlikeler için.

İKAZ

Ağır vücut yaralanmalarına veya ölüme sebep olabilecek olası tehlikeli durumlar için.

DİKKAT

Hafif vücut yaralanmalarına veya maddi hasarlara yol açabilecek olası tehlikeli durumlar için.

UYARI

Kullanım uyarıları ve kullanım ile ilgili diğer gerekli bilgiler.

1.2 Piktogramların açıklaması ve diğer uyarılar

İkaz işaretleri



Genel tehlikelere karşı uyarı

Semboller



Kullanımdan önce kullanım kılavuzunu okuyunuz



Atıkların yeniden değerlendirilmesini sağlayınız

Tanımlama detaylarının alet üzerindeki yeri

Tip tanımı ve model tanımı aletinizin tip plakası üzerindedir. Bu verileri kullanım kılavuzunuza aktarınız ve temsilcilik veya servislerimize olan sorularınızda her zaman bu verileri bulundurunuz.

Tip:

Jenerasyon: 01

Seri no:

2 Tanımlama

2.1 Usulüne uygun kullanım

Hilti lazer dedektörü PRA 30 / PRA 31, dönen lazer ışınlarının algılanması için uygundur. Kullanım kılavuzundaki çalıştırma, koruyucu bakım ve bakım bilgilerine uyunuz. Çevre etkilerini dikkate alınız. Aleti yangın veya patlama tehlikesi olan bir yerde kullanmayınız. **Alette manipülasyonlara veya değişikliklere izin verilmez.**

2.2 Özellikler

Alet elle tutulabilir veya uygun bir tutucuyla ölçüm çubuğunun, teleskopik çubuğunun, ayarlama çubuğunun, ahşap çubuğunun, sehpanın vb. üzerine yerleştirilebilir.

2.3 Gösterge elemanları

UYARI

PRA 30 / PRA 31 lazer dedektörünün ekranı, çeşitli konuların gösterimi için birçok sembolü içerir.

Lazer düzeyi yüksekliğine göre dedektörün konum göstergesi	Dedektörün konum göstergesi, lazer düzeyi yüksekliği ile ilişkili olarak lazerle aynı düzeyde olmak için bir ok aracılığıyla dedektörün hareket etmesi gereken yönü gösterir.
Pil durum göstergesi	Pil durum göstergesi pilin kalan kapasitesini gösterir.
Ses seviyesi	Ses seviyesi sembolü belirgin bir şekilde görünmüyorsa ses seviyesi kapalıdır. 1 çubuk görünüyorsa, ses seviyesi "düşük" olarak ayarlanmıştır. 2 çubuk görünüyorsa, ses seviyesi "normal" olarak ayarlanmıştır. 3 çubuk görünüyorsa, ses seviyesi "yüksek" olarak ayarlanmıştır.
PRE 3 Pil durum göstergesi	PRE 3 akü paketi şarj edilmeliyse ekranda PRE 3 sembolü görünür (sadece PRA 30 / PRA 31, PRE 3'ten bir sinyal alırsa).
Birim göstergesi	Dedektörün lazer düzeyine olan kesin mesafesini istenen ölçü birimi cinsinden gösterir.

2.4 Teslimat kapsamı

- 1 Lazer dedektörü PRA 30 / PRA 31
- 1 Kullanım kılavuzu
- 2 Piller (AA hücreler)
- 1 Üretici sertifikası

3 Teknik veriler

Teknik değişiklik hakkı saklıdır!

Çalışma menziline algılanması (çap)	2...400 m (6 - 1300 ft arası)
Lazer düzeyi gösterge alanı	± 0,5 mm (0.02 in)
Sinyal sesi	3 farklı ses seviyesi veya sessiz çalışma
Sıvı kristal gösterge	İki taraflı
Algılama alanı	120 mm (5 in)

Merkezi göstergenin kutunun üst kenarından olan mesafesi	75 mm (3 in)
İşaretleme çentikleri	Her iki tarafta
Otomatik kendiliğinden kapatma	algılama olmadan: 15 dak
Boyutlar	160 mm (6.5") X 67 mm (2.6") X 27 mm (0.9")
Ağırlık (pil dahil)	0,25 kg (0.6 lbs)
Enerji beslemesi	2 AA tipi pil
Pil kullanım ömrü (Alkali mangan)	Sıcaklık +20 °C (+68 °F): 50 sa
Çalışma sıcaklığı	-20...+50 °C (-4 °F ile 122 °F)
Depolama sıcaklığı	-25...+60 °C (-13 °F ile 140 °F)
Koruma sınıfı	IP 56 IEC 529'e göre

4 Güvenlik uyarıları

4.1 Temel güvenlik önlemleri

Kılavuzun her bölümünde bulunan güvenlik tekniği uyarılarının yanında aşağıdaki kurallar her zaman uygulanmalıdır.

4.2 Genel güvenlik önlemleri

- Çalışırken başka kişileri özellikle çocukları etki alanından uzak tutunuz.
- Kullanmadan önce aleti kontrol ediniz. Alet hasarlı ise, bir Hilti Servisi'ne tamir ettiriniz.
- Herhangi bir emniyet tertibatını etkisiz hale getirmeyiniz ayrıca hiçbir uyarı ve ikaz levhasını çıkarmayınız.
- Bir düşme veya diğer mekanik etkilerden sonra alet bir Hilti servisi merkezinde kontrol edilmelidir.
- Adaptör ile kullanımda aletin doğru bir şekilde yerleştirildiğinden emin olunmalıdır.
- Hatalı ölçümü önlemek için alış alanı temiz tutulmalıdır.
- Alet, zorlu inşaat yeri kullanımı için tasarlanmış olsa da, diğer optik ve elektrikli aletler (dürbün, gözlük, fotoğraf makinası) gibi özenle bakımı yapılmalıdır.
- Alet nem almaya karşı korumalı olmasına rağmen, taşıma çantasına koymadan önce alet kuruması için silinmelidir.
- Duyma bozukluklarını önlemek için aleti kulağınızdan mümkün olduğu kadar uzak tutunuz.

4.2.1 Elektrik



- Piller çocukların elleri ile temas etmemelidir.
- Pilleri aşırı ısıtmayınız ve ateşe atmayınız. Piller patlayabilir ve toksitli maddeler ortaya çıkabilir.
- Pilleri şarj etmeyiniz.
- Pilleri alete lehimlemeyiniz.
- Pilleri kısa devre ettirerek deşarj etmeyiniz, bu sebeple piller aşırı ısınabilir ve yanık oluşabilir.
- Pilleri açmayınız ve aşırı mekanik yükte bırakmayınız.

4.3 Çalışma yerinin usulüne göre ayarlanması

- Merdiven üzerindeki doğrultma çalışmalarında aşırı vücut hareketlerinden sakınınız. Güvenli bir duruş sağlayınız ve her zaman dengeli durunuz.
- Sam veya diğer nesnelere yapılan ölçümler, ölçüm sonuçlarını yanıltabilir.
- Aleti sadece belirtilen uygulamaya sınırları içerisinde kullanınız.
- Yüksek gerilim hatları yakınında ölçüm çubuğu ile çalışmaya izin verilmez.

4.4 Elektromanyetik dayanıklılık

Alet geçerli yönergelerin en sıkı taleplerini karşılmasına rağmen Hilti, hatalı işleme neden olabilecek, aletin yüksek ışınlama dolayısıyla hasar görmesini engelleyemez. Bu veya emin olmadığınız diğer durumlarda kontrol ölçümleri yapılmalıdır. Aynı zamanda Hilti, diğer aletlerin (örn. uçaklardaki navigasyon donanımları) etkilenmemesini garanti edemez.

5 Çalıştırma



5.1 Pillerin takılması

DİKKAT

Hasarlı pilleri kullanmayınız.

TEHLİKE

Yeni ve eski pilleri karıştırmayınız. Çeşitli üreticilerin veya farklı tip tanımlı pilleri kullanmayınız.

UYARI

Alet sadece Hilti tarafından önerilen piller ile çalıştırılabilir.

6 Kullanım



6.1 Aleti açma/kapatma

Açma / kapatma tuşuna basınız.

6.2 Alet ile çalışma

PRA 30 / PRA 31 lazer dedektörü 200 m'ye (650ft) kadar olan mesafelerde (yarıçap) kullanılabilir. Lazer ışını göstergeleri görsel ve sesli olarak devam eder.

6.2.1 Lazer dedektörünü el aleti olarak kullanınız

1. Açma / kapama tuşuna basınız.
2. PRA 30 / PRA 31'i doğrudan dönen lazer ışını seviyesine tutunuz.
Lazer ışını görsel ve sesli bir sinyal aracılığıyla görüntülenir.

6.2.2 PRA 80 Dedektör tutucusundaki lazer dedektörü ile çalışma

1. PRA 80'deki kilidi açınız.
2. PRA 30 / PRA 31 lazer dedektörünü PRA 80 dedektör tutucusuna yerleştiriniz.
3. PRA 80'deki kilidi kapatınız.
4. Lazer dedektörünü açma/kapama tuşu ile açınız.
5. Döner tutamağı açınız.
6. Döner tutamağı kilitleyerek teleskopik çubuktaki veya ayarlama çubuğundaki PRA 80 dedektör tutucusunu sabitleyiniz.

7. PRA 30 / PRA 31'in gösterge ekranını doğrudan dönen lazer ışını seviyesine tutunuz.
Lazer ışını görsel ve sesli bir sinyal aracılığıyla görüntülenir.

6.2.3 PRA 81 yükseklik aktarım aleti ile çalışma

1. PRA 81'deki kilidi açınız.
2. PRA 30 / PRA 31 lazer dedektörünü PRA 81 yükseklik aktarım aletine yerleştiriniz.
3. PRA 81'deki kilidi kapatınız.
4. Lazer dedektörünü açma/kapama tuşu ile açınız.
5. PRA 30 / PRA 31'in gösterge ekranını doğrudan dönen lazer ışını seviyesine tutunuz.
Lazer ışını görsel ve sesli bir sinyal aracılığıyla görüntülenir.
6. Şerit metre yardımıyla istenilen mesafeyi ölçünüz.

6.2.4 Menü seçenekleri

PRA 30 / PRA 31'in açılması esnasında açma/kapama tuşuna iki saniye süreyle basınız.
Gösterge alanında menü ekranı belirir.

Metrik ve anglo amerikan birimler arasında geçiş yapmak için birim tuşunu kullanınız.

Yüksek ses frekansını üst veya alt dedektör alanına tayin etmek için ses seviyesi tuşunu kullanınız.

Ayarları kaydetmek için PRA 30 / PRA 31'i kapatınız.

6.2.5 Birim ayarı

Birim tuşu ile istenen birimi ülke versiyonuna uygun olarak ayarlayabilirsiniz (mm / cm / off) veya (1/16in / 1/8in / off).

6.2.6 Sesli sinyalin ses seviyesinin ayarlanması

Aletin açılması sırasında ses seviyesi "normal" olarak ayarlanmıştır. "Sesli sinyal" tuşuna basılarak ses seviyesi "normal"den "yüksek"e, bir defa daha basılarak "kapalı"ya ve bir defa daha basılarak "düşük"e getirilebilir.

7 Bakım ve onarım

7.1 Temizleme ve kurulum

1. Yüzeyleki tozları üfleyerek temizleyiniz.
2. Gösterge alanı veya dedektör penceresine parmaklar ile dokunulmamalıdır.
3. Sadece temiz ve yumuşak bir bez ile temizlenmelidir; gerekirse bezi, saf alkol veya biraz su ile ıslatınız.
UYARI Plastik parçalara zarar verebileceği için başka bir sıvı kullanılmamalıdır.
4. Özellikle kış veya yaz mevsiminde, ekipmanı aracınızın içinde muhafaza edecekseniz, ekipmanın depolama sıcaklık sınır değerlerine dikkat edilmelidir (-25 °C'den +60 °C'ye/--22 °F'den +140 °F'ye kadar).

7.2 Depolama

Islanan alet paketinden çıkartılmalıdır. Alet, taşıma çantası ve aksesuarları kurutulmalı (en fazla 40 °C / 104 °F) ve

temizlenmelidir. Donanımı ancak, tamamen kurduğunda paketleyiniz, ardından kuru bir yerde depolayınız. Aleti uzun süreli depoladıktan sonra veya uzun süreli nakliye sonrası bir kontrol ölçümü uygulanmalıdır. Lütfen uzun süreli depolama öncesi aletten pilleri çıkartınız. Boşalan piller alete zarar verebilir.

7.3 Nakliye

Ekipmanın gönderilmesi veya nakliyesi için Hilti gönderme takım çantası veya eş değerdeki bir ambalajı kullanınız.

TEHLİKE

Alet daima pili sökülü vaziyette taşınmalıdır.

7.4 Hilti kalibrasyon servisi

Aletlerin normlara göre güvenilirliği ve geriye yasal talepleri garanti etme açısından düzenli bir şekilde Hilti kalibrasyon servisi tarafından kontrol edilmesini sağlayınız.

8 İmha

TEHLİKE

Donanımın uygunsuz olarak imha edilmesi aşağıdaki olaylara sebebiyet verebilir:

Plastik parçaların yanması esnasında, kişilerin hastalanmasına sebep olabilecek zehirli gazlar oluşur.

Piller hasar görür veya çok ısınırlarsa patlayabilirler ve zehirlenmelere, yangınlara, cilt tahrişlerine veya çevre kirliliğine neden olabilirler.

Düşüncesiz imha etme ile yetkisiz kişilerin donanımı yanlış kullanmasını mümkün kılarız. Ayrıca kendiniz ve üçüncü şahıslar ağır yaralanabilir hem de çevre kirlenebilir.



Hilti aletleri yüksek oranda tekrar kullanılabilen malzemelerden üretilmiştir. Tekrar kullanım için ön koşul usulüne uygun malzeme ayırımıdır. Birçok ülkede Hilti eski aletlerinizi değerlendirmek için geri almaya hazırdır. Hilti müşteri hizmetleri veya satışınıza sorunuz.



Sadece AB ülkeleri için

Elektrikli ölçüm aletlerini çöpe atmayınız!

Kullanılmış elektronik ve elektrikli cihazlara ilişkin Avrupa Direktifi ve ulusal yasalardaki uyarlamalar çerçevesinde, kullanılmış elektrikli cihazlar ayrı olarak toplanmalı ve çevreye zarar vermeden yeniden değerlendirilmeleri sağlanmalıdır.



Pilleri ulusal kurallara göre imha ediniz. Lütfen çevrenin korunmasına yardımcı olunuz.

9 Aletlerin üretici garantisi

Hilti firması sipariş verilen aletin malzeme ve üretim hataları olmaksızın teslimatını garanti eder. Ancak işbu garanti, aletin Hilti firmasının sunmuş olduğu kullanım kılavuzu dikkate alınarak doğru çalıştırılması, kullanılması, bakımı yapılması ve temizlenmesi halinde olduğu gibi, teknik biriminin korunması; yani alet ile birlikte sadece orijinal Hilti kullanım malzemesi, aksesuar ve yedek parça kullanıldığı takdirde geçerli olacaktır.

İşbu garanti aletin çalışma ömrü boyunca ücretsiz tamiratını ve arızalı parçalarının ücretsiz olarak değiştirilmesini kapsamaktadır. Normal aşınma sonucu arızalanan parçalar garanti kapsamında değildir.

Bunların dışındaki talepler konu ile ilgili olarak aletin kullanıldığı ülkede yayınlanmış herhangi zorunlu bir yönetmelik bulunmadığı takdirde kabul edilmeyecektir. Hilti firması özellikle aletin

kullanımından veya aletin kullanılması sakıncalı bir amaçta kullanılmasından dolayı bilinçli veya bilinçsiz olarak sebep olunacak eksikliklerden veya bu eksikliklerden oluşacak hasarlardan, kayıplardan veya masraflardan sorumlu tutulamayacaktır. Aletin özellikle belirli bir amaç için kullanımı veya elverişliliği konusunda herhangi gizli bir teminat verilmesi kesinlikle yasaktır.

Tamirat veya parça değişimine ihtiyaç duyulması halinde arızalanan alet veya parça arızanın tespitinin ardından vakit kaybetmeksizin tamir edilmesi veya değiştirilmesi için yetkili Hilti Servisi'ne gönderilmelidir.

İşbu hazır bulunan garanti belgesi Hilti firması tarafından verilmesi gereken tüm garanti hizmetlerini kapsamakta olduğu gibi garanti kapsamına dair daha önce veya aynı anda yapılmış tüm açıklamaların, yazılı veya sözlü anlaşmaların yerine geçecektir.

10 FCC uyarısı (ABD'de geçerli)

DİKKAT

Bu alet testlerde B sınıfı için ön görülmüş olan FCC yönergelerinin bölüm 15'de bulunan sınır değerlerine uymaktadır. Bu sınır değerleri yerleşim yerlerindeki kurulumlarda zararlı ışınlardan korunmayı ön görmektedir. Bu tür aletler yüksek frekanslar üretir ve kullanır ve aynı zamanda yansıtılabilir. Bundan dolayı eğer talimatlara uygun bir şekilde kurulmaz ve işletilmezse radyo yayınına alma bozukluğu ortaya çıkabilir.

Fakat yine de parazitlenmeler oluşabilir. Eğer bu alet radyo veya televizyonun alışında, aletin kapatılması

ve açılması ile tespit edilen parazitlere neden olursa, aşağıdaki önlemler alınmalıdır:

Anten yeniden ayarlanmalı veya yeri değiştirilmelidir.

Alet ile alıcılara arasındaki mesafe artırılmalıdır.

Bayinize veya tecrübeli bir radyo ve televizyon teknisyenine başvurunuz.

UYARI

Hilti tarafından müsaade edilmeyen değişiklikler veya onarımlar, kullanıcının kullanım haklarını sınırlandırabilir.

11 EG Uygunluk açıklaması (Orijinal)

İşaret:	Uzaktan kumanda / Lazer dedektörü
Tip işareti:	PRA 30 / PRA 31
Jenerasyon:	01
Yapım yılı:	2008/2009

Bu ürünün aşağıdaki yönetmeliklere ve normlara uygun olduğunu kendi sorumluluğumuzda açıklıyoruz: 2011/65/EU, 2006/95/EG, 2004/108/EG.

**Hilti Corporation, Feldkircherstrasse 100,
FL-9494 Schaan**



Paolo Luccini
Head of BA Quality and Process
Management
Business Area Electric Tools &
Accessories
01/2012



Matthias Gillner
Executive Vice President

Business Area Electric
Tools & Accessories
01/2012

Şunun için teknik dokümantasyon:

Hilti Entwicklungsgesellschaft mbH
Zulassung Elektrowerkzeuge
Hiltistrasse 6
86916 Kaufering
Deutschland

جهاز التحكم عن بعد / مستقبل الليزر PRA 30 / PRA 31

مكونات الجهاز، عناصر الاستعمال والبيان 1

مستقبل الليزر PRA 30 / PRA 31

- ① زر التشغيل/ الإيقاف
- ② زر الإشارة الصوتية
- ③ زر وحدات القياس
- ④ فتحة خروج الإشارة الصوتية
- ⑤ نطاق الاستقبال
- ⑥ نطاق البيان الأمامي
- ⑦ علامة التمييز
- ⑧ المستوى المرجعي
- ⑨ ميزان التسوية
- ⑩ غطاء البطارية
- ⑪ نطاق العرض الخلفي

بيان مستقبل الليزر PRA 30 / PRA 31

- ⑫ بيان موضع مستقبل الليزر بالنسبة لارتفاع مستوى الليزر
- ⑬ المسافة الفعلية لمستقبل الليزر بالنسبة لمستوى الليزر
- ⑭ مبيان حالة البطارية
- ⑮ بيان شدة الصوت
- ⑯ بيان الطاقة المنخفضة لليزر الدوار

حامل مستقبل الليزر PRA 80

- ⑰ صندوق حماية
- ⑱ قفل
- ⑲ ذراع تثبيت بمقبض دوار
- ⑳ ميزان التسوية

يلزم قراءة دليل الاستعمال باستفاضة قبل التشغيل.

احتفظ بهذا الدليل مع الجهاز دائماً.

لا تقم بإعادة الجهاز لآخرين إلا مع إرفاق دليل الاستعمال به.

صفحة	فهرس المحتويات
152	1 إرشادات عامة
153	2 الشرح
154	3 المواصفات الفنية
154	4 إرشادات السلامة
155	5 التشغيل
155	6 الاستعمال
156	7 العناية والصيانة
156	8 التكهين
157	9 ضمان الجهة الصانعة للأجهزة
10	10 إرشاد لجنة الاتصالات الفيدرالية (يسري في الولايات المتحدة الأمريكية)
157	11 شهادة المطابقة للمواصفات الأوروبية (الأصلية)
158	

1 يشير كل عدد من الأعداد لصور. وتجد الصور الخاصة بالنص على صفحات الغلاف القابلة للفرد. حافظ عليها مفتوحة عند مطالعة الدليل.
في نصوص هذا الدليل يقصد دائماً بكلمة «الجهاز» مستقبل الليزر PRA 30 / PRA 31.

1 إرشادات عامة

1.1 كلمات الإشارة ومعناها

خطر

تشير لخطر مباشر يؤدي لإصابات جسدية خطيرة أو إلى الوفاة.

تحذير

تشير لموقف خطر محتمل يمكن أن يؤدي لإصابات جسدية خطيرة أو إلى الوفاة.

احترس

تشير لموقف خطر محتمل يمكن أن يؤدي لإصابات جسدية خفيفة أو أضرار مادية.

ملحوظة

تشير لإرشادات للاستخدام ولمعلومات أخرى مفيدة.

2.1 شرح الرموز التوضيحية وإرشادات أخرى

علامات التحذير



تحذير من خطر عام

الرموز



اعمل على إعادة تدوير المخلفات



قبل الاستخدام اقرأ دليل الاستعمال

الطراز:	
الجيل: 01	
الرقم المسلسل:	

موضع بيانات تمييز الجهاز
 مسمى الطراز والرقم المسلسل مدونان على لوحة صنع الجهاز. انقل هذه البيانات في دليل الاستعمال الخاص بك وارجع إليها دائما عند الاستعمال لدى وكلائنا أو لدى مراكز الخدمة.

2 الشرح

1.2 الاستخدام المطابق للتعليمات

مستقبل الليزر PRA 30 / PRA 31 من Hilti مخصص لكشف أشعة الليزر الخارجة من مصدر ليزر دوار. يلزم اتباع المعلومات المتعلقة بالتشغيل والعناية والإصلاح الواردة في دليل الاستعمال. احرص على مراعاة المؤثرات المحيطة. لا تستخدم الجهاز في مكان مُعرض لخطر الحريق أو الانفجار. لا يسمح بإجراء أية تدخلات أو تعديلات على الجهاز.

2.2 الخصائص

يمكن تثبيت الجهاز باليد أو تركيبه باستخدام حامل مناسب على قضيب قياس أو قضيب تليسكوبي أو شواخص التسوية، ألواح خشبية وهياكل وخلافه.

3.2 عناصر البيان

ملحوظة

يحتوي نطاق عرض مستقبل الليزر PRA 30 / PRA 31 على العديد من الرموز لبيان حالات مختلفة.

بيان موضع مستقبل الليزر بالنسبة لارتفاع مستوى الليزر من خلال سهم إلى الاتجاه الذي ينبغي أن يتحرك فيه المستقبل حتى يصعب على نفس مستوى الليزر بالضبط.	يشير بيان موضع المستقبل بالنسبة لارتفاع مستوى الليزر من خلال سهم إلى الاتجاه الذي ينبغي أن يتحرك فيه المستقبل حتى يصعب على نفس مستوى الليزر بالضبط.
مبين حالة البطارية	يوضح بيان حالة البطارية السعة المتبقية من البطارية.
شدة الصوت	في حالة عدم ظهور بيان رمز شدة الصوت فهذا يعني أن الصوت متوقف. إذا ظهرت شرطة واحدة تكون شدة الصوت مضبوطة على درجة «منخفضة». إذا ظهرت شرطتان تكون شدة الصوت مضبوطة على درجة «عادية». إذا ظهرت ثلاث شرطات، فهذا يعني أن شدة الصوت مضبوطة على درجة «عالية».
بيان حالة بطارية PRE 3	عندما يتعين شحن بطارية PRE 3، يظهر رمز PRE 3 في البيان (فقط في حالة استقبال جهاز PRA 30 / PRA 31 إشارة من PRE 3).
بيان وحدة القياس	يبين المسافة الدقيقة للمستقبل حتى مستوى الليزر بوحدة القياس المرغوبة.

4.2 مجموعة التجهيزات الموردة

- 1 مستقبل الليزر PRA 30 / PRA 31
- 1 دليل الاستعمال
- 2 البطاريات (بطاريات AA)
- 1 شهادة الجهة الصانعة

3 المواصفات الفنية

نحتفظ بحق إجراء تعديلات تقنية!

كشف نطاق العمل (القطر)	2...400 م (6 إلى 1300 قدم)
نطاق بيان مستوى الليزر	± 0,5 مم (0.02 بوصة)
باعث الإشارة الصوتية	3 قيم لشدة الصوت مع إمكانية كتمه
مبين الكريستال السائل	على الجانبين
نطاق الاستقبال	120 مم (5 بوصة)
بيان المركز بالحافة العلوية لجسم الجهاز	75 مم (3 بوصة)
حزوز التحدد	على الجانبين
الإيقاف الذاتي الأوتوماتيكي	دون اكتشاف الأشعة: 15 دقيقة
الأبعاد	160 مم (6.5 بوصة) X 67 مم (2.6 بوصة) X 27 مم (0.9 بوصة)
الوزن (شاملا البطارية)	0,25 كجم (0.6 رطل)
الإمداد بالطاقة	2 بطارية AA
العمر الافتراضي للبطارية (منجنيز قلوي)	درجة الحرارة +20° م (+68° ف): 50 ساعة
درجة حرارة التشغيل	-20...+50° م (-4° ف حتى 122° ف)
درجة حرارة التخزين	-25...+60° م (-13° ف حتى 140° ف)
فئة الحماية	IP 56
	حسب IEC 529

4 إرشادات السلامة

1.4 ملاحظات أساسية للسلامة

يجب مراعاة التعليمات التالية في جميع الأوقات بكل صرامة إلى جانب إرشادات السلامة التقنية الواردة في كل موضوعات دليل الاستعمال هذا.

2.4 إجراءات السلامة العامة

- احرص عند قيامك بتنفيذ الأعمال على إبعاد الأشخاص الآخرين، وخاصة الأطفال، عن نطاق العمل.
- افحص الجهاز قبل الاستخدام. في حالة إصابة الجهاز بأضرار اعبد لمركز خدمة Hilti بإصلاحه.
- لا توقف أيًا من تجهيزات السلامة ولا تخلع أيًا من لوحات التنبيه أو التحذير.
- في حالة تعرض الجهاز للسقوط أو لأية مؤثرات ميكانيكية أخرى يجب فحص الجهاز لدى أحد مراكز خدمة Hilti.
- في حالة استخدام مهايئات تأكد أن الجهاز مركب عليها بإحكام.
- لتجنب القياسات الخاطئة يجب المحافظة على نظافة نطاق الاستقبال.
- على الرغم من تصميم الجهاز للعمل في بيئة أعمال البناء القاسية إلا أنه ينبغي التعامل معه بحرص وعناية، شأنه في ذلك شأن الأجهزة البصرية والكهربائية الأخرى (المنظار الثنائي، النظارة، آلة التصوير).

- على الرغم من تصميم الجهاز ضد تسرب الرطوبة إليه إلا أنه ينبغي تجفيفه قبل وضعه في صندوقه.
- أبعد الجهاز قدر الإمكان عن الأذنين لتجنب حدوث أضرار بالسمع.

1.2.4 كهربائيا



- لا يجوز أن تصل أيدي الأطفال إلى البطاريات.
- احرص على عدم تعرض البطاريات للسخونة المفرطة أو للنار. فقد تنفجر البطاريات أو قد تنبعث منها مواد سامة.
- لا تشحن البطاريات.
- لا تلحم البطاريات في الجهاز.
- لا تفرغ شحنة البطاريات من خلال عمل دائرة قصر فقد تسخن بشكل مفرط وتتسبب في الإصابة بحروق.
- لا تفتح البطاريات ولا تعرضها لتحميل ميكانيكي مفرط.

3.4 التجهيز الفني لأماكن العمل

- لدى إجراء أعمال المماذاة أثناء الوقوف على سلم تجنب الوقوف بشكل غير اعتيادي. واحرص على أن

4.4 التحمل الكهرومغناطيسي

على الرغم من استيفاء الجهاز للمتطلبات الصارمة الواردة في المواصفات ذات الصلة لا تستبعد Hilti إمكانية إصابته بالخلل إثر تعرضه لإشعاع قوي وهو ما قد يؤدي لتعطله عن العمل. في هذه الحالة أو في حالات الشك الأخرى يجب القيام بقياسات اختبارية. كما أن Hilti لا تستبعد إمكانية تعرض الأجهزة الأخرى للتشويش (على سبيل المثال تجهيزات الملاحة الخاصة بالسيارات).

تكون واقفا بأمان وحافظ على توازنك في جميع الأوقات.
ب) إجراء القياسات عبر نوافذ زجاجية أو عبر أجسام أخرى يمكن أن يعطي نتائج قياس خاطئة.
ت) اقتصر على استخدام الجهاز داخل حدود العمل المحددة.
ث) لا يسمع بوضع شواخص القياس بالقرب من كابلات الجهد العالي.

5 التشغيل

خطر
لا تخلط البطاريات الجديدة بالقديمة. لا تستخدم بطاريات من جهات صانعة مختلفة أو لها أنواع مختلفة.

ملحوظة
لا يجوز تشغيل الجهاز إلا بالبطاريات التي أوصت بها شركة Hilti.



1.5 تركيب البطاريات

احترس
لا تقم بتركيب بطاريات بها أضرار.

6 الاستعمال

7. قم بتثبيت الجهاز PRA 30 / PRA 31 مع نافذة الرؤية في مستوى شعاع الليزر الدوار مباشرة.
يتم الإشارة إلى شعاع الليزر من خلال إشارة مرئية وصوتية.

3.2.6 العمل بجهاز نقل قيم الارتفاع PRA 81

- افتح القفل بالجهاز PRA 81.
- قم بتركيب مستقبل الليزر PRA 31 / PRA 30 في جهاز نقل قيم الارتفاع PRA 81.
- أغلق القفل بالجهاز PRA 81.
- قم بتشغيل مستقبل الليزر باستخدام زر التشغيل/الإيقاف.
- قم بتثبيت الجهاز PRA 30 / PRA 31 مع نافذة الرؤية في مستوى شعاع الليزر الدوار مباشرة.
- يتم الإشارة إلى شعاع الليزر من خلال إشارة مرئية وصوتية.
- قم بقياس المسافة المرغوبة بواسطة شريط القياس.

4.2.6 خيارات القائمة

عند تشغيل جهاز PRA 31 / PRA 30 اضغط على زر الإيقاف/التشغيل لمدة ثانيتين.
يظهر بيان القائمة في نطاق البيان.

استخدم زر وحدة القياس للتحويل بين وحدات القياس بالنظام المترى أو الأنجلو أمريكي.
استخدم زر شدة الصوت لإلحاق التردد الصوتي الأعلى بنطاق المستقبل العلوي أو السفلي.
قم بإيقاف الجهاز PRA 31 / PRA 30 لتخزين أوضاع الضبط.

1.6 تشغيل وإيقاف الجهاز

اضغط على زر التشغيل/الإيقاف.

2.6 العمل بالجهاز

يمكن استخدام مستقبل الليزر PRA 31 / PRA 30 لمسافات (مجالات) حتى 200 متر (650 قدم). تتم الإشارة إلى شعاع الليزر من خلال بيان صوتي ومرئي.

1.2.6 استخدام مستقبل الليزر كجهاز يدوي

- اضغط على زر التشغيل/الإيقاف.
- قم بتثبيت الجهاز PRA 31 / PRA 30 في مستوى شعاع الليزر الدوار مباشرة.
- يتم الإشارة إلى شعاع الليزر من خلال إشارة مرئية وصوتية.

2.2.6 العمل بمستقبل الليزر في حامل المستقبل

PRA 80

- افتح القفل بالجهاز PRA 80.
- قم بتركيب مستقبل الليزر PRA 31 / PRA 30 في حامل المستقبل PRA 80.
- أغلق القفل بالجهاز PRA 80.
- قم بتشغيل مستقبل الليزر باستخدام زر التشغيل/الإيقاف.
- افتح المقبض الدوار.
- قم بتثبيت حامل المستقبل PRA 80 بشكل جيد بالمقبض التليسكوبي أو قضيب التسوية من خلال غلق المقبض الدوار.

ar

5.2.6 ضبط وحدة القياس

باستخدام زر وحدة القياس يمكن ضبط وحدة القياس المرغوبة، وفقا لوحدة القياس السارية في البلد (مم / سم / إيقاف) أو (1/16 بوصة / 1/8 بوصة / إيقاف).

6.2.6 ضبط شدة صوت الإشارة الصوتية

عند تشغيل الجهاز تكون شدة الصوت مضبوطة على الدرجة "العادية". من خلال الضغط على زر "الإشارة الصوتية" يمكن تحويل شدة الصوت من الدرجة "العادية" إلى الدرجة "المرتفعة"، وبالضغط مرة أخرى إلى "إيقاف" وبالضغط مرة أخرى يتم التحويل إلى الدرجة "المنخفضة".

7 العناية والصيانة

1.7 التنظيف والتجفيف

1. انفع الغبار لإزالته عن السطح الخارجي.
2. لا تلمس نطاقات البيان أو نافذة الاستقبال بأصابعك.
3. عند التنظيف احرص على استخدام قطعة قماش نظيفة لينة، وعند اللزوم يمكن ترطيبها بحمول نقي أو بعض الماء.
4. **ملحوظة** لا تستخدم أية سوائل أخرى لما قد تسبب فيه من الإضرار بالأجزاء البلاستيكية.
4. تراعى قيم درجات الحرارة القصوى المسموع بها عند تخزين جهازك، وخصوصا في الشتاء / الصيف، عند الاحتفاظ بالجهاز داخل السيارة (-25°م حتى +60°م / 22°ف حتى +140°ف).

تزيد على 40°م / 104°ف). ولا تقم بتعبئة الجهاز إلا بعد جفافه تماما ثم قم بتخزينه وهو جاف.
بعد تخزين أو نقل الجهاز لفترة طويلة نسبيا قم بعمل قياس اختياري قبل الاستخدام.
يجب إخراج البطاريات من الجهاز عند تخزين الجهاز لفترة طويلة. يمكن أن يتعرض الجهاز لأضرار نتيجة لتسريب البطاريات.

3.7 النقل

عند نقل أو شحن الجهاز استخدم حقيبة شمن Hilti أو عبوة بنفس الجودة.
خطر
لا تقم أبدا بنقل الجهاز إلا بعد خلع البطاريات.

4.7 خدمة المعايرة من Hilti

ننصح بفحص الأجهزة بشكل دوري في إطار الاستفادة من خدمة المعايرة التي تقدمها Hilti، وذلك لضمان اعتمادية الأجهزة طبقا للمواصفات والمتطلبات القانونية.

2.7 التخزين

أخرج الأجهزة المبللة من عبواتها. قم بتنظيف وتجفيف الجهاز وصندوق التخزين والملحقات التكميلية (بدرجة حرارة لا

8 التكبير

خطر

يمكن أن يؤدي التخلص من التجهيزات بشكل غير سليم إلى النتائج التالية:
عند حرق الأجزاء البلاستيكية تنشأ غازات سامة يمكن أن تسبب في إصابة الأشخاص بأمراض.
كما يمكن أن تنفجر البطاريات إذا تلفت أو تعرضت لسخونة شديدة وعندئذ تسبب في التعرض لمخاطر تسمم أو حروق أو إكتوايات أو تعرض البيئة للتلوث.
وفي حالة التخلص من التجهيزات بتهاون فإنك بذلك تتعب للأخريين استخدامها في غير أغراضها. وعندئذ يمكن أن تتعرض أنت والأخريين لإصابات بالغة وتعرض البيئة كذلك للتلوث.



أجهزة Hilti مصنوعة بنسبة كبيرة من مواد قابلة لإعادة التدوير مرة أخرى. يشترط لإعادة التدوير أن يتم فصل الغامات بشكل سليم فنيا. مراكز Hilti في كثير من الدول مستعدة بالفعل لاستعادة جهازك القديم على سبيل الانتفاع به. توجه بأسئلتك لخدمة عملاء Hilti أو مستشار المبيعات.

لدول الاتحاد الأوروبي فقط

لا تلق أجهزة القياس الكهربائية ضمن القمامة المنزلية!

طبقا للمواصفة الأوروبية بخصوص الأجهزة الكهربائية والإلكترونية القديمة وما يقابل هذه المواصفة في القوانين المحلية يجب تجميع الأدوات الكهربائية المستعملة بشكل منفصل وإعادة تدويرها بشكل لا يضر بالبيئة.



تخلص من البطاريات طبقا للوائح المحلية. من فضلك ساعدنا في حماية البيئة.



9 ضمان الحبة الصانعة للأجهزة

Hilti العيوب أو الأضرار الناتجة عن العيوب أو الخسارة أو التكاليف المباشرة أو غير المباشرة المتعلقة باستخدام أو عدم إمكانية استخدام الجهاز في أي غرض. الضمانات غير الصريحة الممنوحة للاستخدام أو الصلاحية لغرض معين مستبعدة تماما.

بعد إثبات العيب يجب على الفور إرسال الجهاز أو الأجزاء المعنية إلى مركز تسويق Hilti المختص لإصلاحها أو استبدالها.

يشتمل الضمان المالي على جميع التزامات الكفالة من جانب Hilti ويحل محل جميع التفصيلات والشروط السابقة أو الحالية والاتفاقات المكتوبة أو الشفهية بخصوص الضمان.

تضمن Hilti أن الجهاز المورد خالي من عيوب الفاتمات والتصنيع. يشترط لسريان هذا الضمان صحة استخدام الجهاز وتشغيله والعناية به وتنظيفه بما يتوافق مع دليل الاستعمال الصادر عن Hilti، وأن يتم المحافظة على الوحدة الفنية، أي الاقتصار على استخدام الفاتمات والملحقات التكميلية وقطع الغيار الأصلية من Hilti مع الجهاز.

يشتمل هذا الضمان على الإصلاح المجاني أو استبدال الأجزاء التالفة مجانا، وذلك طوال العمر الافتراضي للجهاز. ولا يشمل هذا الضمان الأجزاء المتعرضة للتآكل الطبيعي.

أية مطالبات أخرى مستبعدة، طالما لا توجد لوائح محلية ملزمة تتعارض مع ذلك. وبصفة خاصة لا تضمن

10 إرشاد لجنة الاتصالات الفيدرالية (يسري في الولايات المتحدة الأمريكية)

فعلي المستخدم إزالة هذه التشويشات بمساعدة الإجراءات التالية:

إعادة توجيه هوائي الاستقبال أو نقله إلى مكان آخر.

زيادة المسافة بين الجهاز ووحدة الاستقبال.

اطلب المساعدة من الوكيل الذي تتعامل معه أو فني أجهزة راديو وتليفزيون ذي خبرة.

ملحوظة

التغييرات أو التعديلات التي لم يسبق التصريح بها صراحة من Hilti يمكن أن تحد من حق المستخدم في تشغيل الجهاز.

احترس

أثبت هذا الجهاز في الاختبارات التي أجريت له التزامه بالقيم الحدية المقررة للأجهزة الرقمية من الفئة B في الفقرة 15 من تعليمات لجنة الاتصالات الفيدرالية. توفر هذه القيم الحدية حماية كافية من الإشعاعات المشوشة عند التركيب في مناطق سكنية. والأجهزة من هذا النوع تولد وتستخدم ترددات عالية ويمكن أن تبت أيضا مثل هذه الترددات. لذا فإنها، إن لم تكن مركبة ومشغلة طبقا للتعليمات، يمكن أن تحدث تشويشا على استقبال الإذاعة.

لا يمكن ضمان عدم إمكانية حدوث تشويشات مع بعض التركيبات المعنية. إذا تسبب هذا الجهاز في حدوث تشويش بوحدة استقبال الراديو أو التليفزيون وهو ما يمكن التحقق منه عن طريق إطفاء الجهاز وإعادة تشغيله،

11 شهادة المطابقة للمواصفات الأوروبية (الأصلية)

المطبوعة الفنية لـ:

Hilti Entwicklungsgesellschaft mbH
Zulassung Elektrowerkzeuge
Hiltistrasse 6
Kaufering 86916
Deutschland

المسمى:	جهاز التحكم عن بعد / مستقبل الليزر
مسمى الطراز:	PRA 30 / PRA 31
الجيل:	01
سنة الصنع:	2008/2009

نقر على مسئوليتنا الفردية بأن هذا المنتج متوافق مع
المواصفات والمعايير التالية: EU/2011/65 ,EU/2006/95/EC,
2004/108/EC.

**Feldkircherstrasse 100 ,Hilti Corporation
FL-9494 Schaan**



Matthias Gillner
Executive Vice President

Business Area Electric
Tools & Accessories
01/2012



Paolo Luccini
Head of BA Quality and Process
Management

Business Area Electric Tools &
Accessories
01/2012

PRA 30 / PRA 31 Tālvadība / lāzera uztvērējs

Pirms iekārtas lietošanas noteikti izlasiet šo instrukciju.

Vienmēr uzglabājiet instrukciju kopā ar iekārtu.

Ja iekārta tiek nodota citai personai, iekārtai obligāti jāpievieno arī instrukcija.

Saturs	Lappuse
1 Vispārēja informācija	159
2 Apraksts	160
3 Tehniskie parametri	160
4 Drošība	161
5 Lietošanas uzsākšana	162
6 Lietošana	162
7 Apkope un uzturēšana	163
8 Nokalpojušo instrumentu utilizācija	163
9 Iekārtu ražotāja garantija	164
10 FCC norādījums (attiecas uz ASV)	164
11 EK atbilstības deklarācija (oriģināls)	165

1 Skaitļi norāda uz attiecīgajiem attēliem. Attēli ir atrodami lietošanas pamācības vāka atvērumā. Lasot lietošanas pamācību, turiet šo atvērumu priekšā. Šīs lietošanas instrukcijas tekstā ar vārdu "iekārta" vienmēr ir apzīmēts lāzera uztvērējs PRA 30 / PRA 31.

Iekārtas daļas, vadības un indikāciju elementi **1**

PRA 30 / PRA 31 lāzera uztvērējs

- 1 Ieslēgšanas / izslēgšanas taustiņš
- 2 Akustiskā signāla taustiņš
- 3 Mērvienību taustiņš
- 4 Akustiskā signāla atvere
- 5 Uztveršanas laukums
- 6 Displejs, priekšējais
- 7 Marķējuma robiņš
- 8 Atsauces līmenis
- 9 Līmeņrādis
- 10 Bateriju nodalījuma vāciņš
- 11 Displejs, aizmugurējais

PRA 30 / PRA 31 lāzera uztvērēja indikācija

- 12 Indikācija uztvērēja pozīcijai attiecībā pret lāzera plaknes augstumu
- 13 Precīzs uztvērēja atstatums attiecībā pret lāzera plakni
- 14 Bateriju statusa indikācija
- 15 Skajuma indikācija
- 16 Nepietiekamas rotējošā lāzera enerģijas indikācija

PRA 80 lāzera uztvērēja turētājs

- 17 Aizsargrežģis
- 18 Aizslēgs
- 19 Stiprinājuma svira ar grozāmu rokturi
- 20 Līmeņrādis

1 Vispārēja informācija

1.1 Signālvārdi un to nozīme

BRIESMAS

Pievērš uzmanību draudošām briesmām, kas var izraisīt smagus miesas bojājumus vai nāvi.

BRĪDINĀJUMS

Pievērš uzmanību iespējami bīstamai situācijai, kas var izraisīt smagas traumas vai pat nāvi.

UZMANĪBU

Šo uzrakstu lieto, lai pievērstu uzmanību iespējami bīstamai situācijai, kas var izraisīt traumas vai materiālus zaudējumus.

NORĀDĪJUMS

Šo uzrakstu lieto lietošanas norādījumiem un citai noderīgai informācijai.

1.2 Piktogrammu skaidrojums un citi norādījumi

Brīdinājuma zīmes



Brīdinājums par vispārēju bīstamību

Simboli



Pirms lietošanas izlasiet instrukciju



Nododiet otrreizējai pārstrādei.

Identifikācijas dati uz iekārtas

Izstrādājuma tips un sērijas numurs vienmēr ir norādīti uz identifikācijas plāksnītes. Ierakstiet šos datus lietošanas instrukcijā un vienmēr norādiet, griežoties pie Hilti pārstāvja vai servisa.

Tips:

Paaudze: 01

Sērijas Nr.:

2 Apraksts

2.1 Izmantošana atbilstoši paredzētajiem mērķiem

Hilti lāzera uztvērējs PRA 30 / PRA 31 ir paredzēts rotējošo lāzeru stara uztveršanai.

Ievērojiet informāciju par instrumenta izmantošanu, kopšanu un uzturēšanu labā tehniskajā kārtībā, kas ir norādīta lietošanas instrukcijā.

Nemiet vērā apkārtējās vides ietekmi. Nelietojiet iekārtu vietās, kur ir paaugstināts aizdegšanās vai eksplozijas risks.

Aizliegts veikt neatļautas manipulācijas vai izmaiņas iekārtā.

2.2 Īpašības

Iekārtu iespējams turēt ar roku vai arī ar piemērota turētāja palīdzību nostiprināt pie mērījumu stieņa, teleskopiskā stieņa, līmeņošanas latām, koka latām, statīviem utt.

2.3 Indikācijas elementi

NORĀDĪJUMS

Lāzera uztvērēja PRA 30 / PRA 31 displejā tiek attēloti dažādi simboli, kas atbilst dažādām situācijām un procesiem.

Indikācija uztvērēja pozīcijai attiecībā pret lāzera plaknes augstumu	Uztvērēja pozīcijas attiecībā pret lāzera plaknes augstumu indikācija ietver bultiņu, kas parāda virzienu, kādā uztvērējs jāpārvieto, lai tas būtu novietots precīzi tādā pašā līmenī kā lāzers.
Bateriju statusa indikācija	Bateriju stāvokļa indikācija informē par baterijas atlikušo kapacitāti.
Skaļums	Ja skaļuma simbols nav redzams, tas nozīmē, ka skaņa ir izslēgta. Ja redzama 1 svītra, tas nozīmē, ka skaļums iestatīts pozīcijā "klus". Ja redzamas 2 svītras, tas nozīmē, ka skaļums iestatīts pozīcijā "normāls". Ja redzamas 3 svītras, tas nozīmē, ka skaļums iestatīts pozīcijā "skaļš".
PRE 3 bateriju stāvokļa indikācija	Ja ir nepieciešams uzlādēt PRE 3 akumulatora bloku, indikācijā parādās PRE 3 simbols (tikai tad, ja PRA 30 / PRA 31 uztver signālu no PRE 3).
Mērvienību indikācija	Parāda precīzu uztvērēja atstatumu līdz lāzera plaknei izvēlētajās mērvienībās.

2.4 Piegādes komplektācija

- 1 Lāzera uztvērējs PRA 30 / PRA 31
- 1 Lietošanas instrukcija
- 2 Baterijas (AA elementi)
- 1 Ražotāja sertifikāts

lv

3 Tehniskie parametri

Rezervētas tiesības izdarīt tehniska rakstura izmaiņas!

Detekcijas darbības diapazons (diametrs)	2...400 m (6 līdz 1300 pēdas)
Lāzera plaknes indikācijas diapazons	± 0,5 mm (0,02 collas)
Akustiskā signāla devējs	3 skaļumi ar aplūsināšanas iespēju
Šķidro kristālu displejs	Abās pusēs

Uztveršanas diapazons	120 mm (5 collas)
Korpasa augšpusē centra rādītājs	75 mm (3 collas)
Marķējuma iedobes	Abās pusēs
Automātiskā izslēgšanās	Bez detekcijas: 15 min.
Izmēri	160 mm (6,5") X 67 mm (2,6") X 27 mm (0,9")
Svars (kopā ar bateriju)	0,25 kg (0,6 mārc.)
Barošanas avots	2 AA elementi
Baterijas darbūms (sārmu mangāna baterijām)	Temperatūra +20 °C (+68 °F): 50 h
Darba temperatūra	-20... +50 °C (no -4 °F līdz 122 °F)
Uzglabāšanas temperatūra	-25... +60 °C (no -13°F līdz 140 °F)
Aizsardzības klase	IP 56 saskaņā ar IEC 529

4 Drošība

4.1 Galvenās drošības atzīmes

Līdzās atsevišķajās nodaļās ietvertajiem drošības tehnikas norādījumiem obligāti jāņem vērā šādi papildu drošības noteikumi.

4.2 Vispārīgi drošības pasākumi

- Neļaujiet darbības laikā tuvumā atrasties nepiederošām personām, īpaši bērniem.
- Pirms izmantošanas pārbaudiet iekārtu. Ja tiek konstatēti bojājumi, tā jānodod Hilti servisa centrā, lai veiktu remontu.
- Nepadarīet neefektīvas instrumenta drošības ierīces un nenovietojiet norādījumu un brīdinājuma plāksnītes.
- Ja iekārta ir nokritusi zemē vai bijusi pakļauta cita veida mehāniskai slodzei, tā jānodod pārbaudīt Hilti servisa centrā.
- Ja tiek lietoti adapteri, jānodrošina, lai iekārta būtu ievietota pareizi.
- Lai izvairītos no kļūdainiem mērījumiem, uztveršanas laukums vienmēr jātur tīrs.
- Neskatoties uz to, ka iekārta ir paredzēta lietošanai skarbos būvobjekta apstākļos, ar to jāapietas tikpat rūpīgi kā ar jebkuru citu optisko un elektrisko aprīkojumu (tālskati, brillēm, fotoaparātu u.c.).
- Kaut arī iekārta ir izolēta un pasargāta pret mitruma iekļūšanu, tā pirms ievietošanas transportēšanas kārbā jānosusina.
- Lai izvairītos no dzirdes traucējumiem, iekārta jātur pēc iespējas lielākā atstatumā no ausīm.

4.2.1 Elektrodrošība



- Baterijas nedrīkst nonākt bērnu rīcībā.
- Nepārkarsējat baterijas un nemetiet tās ugunī. Baterijas var eksplodēt vai izdalīt toksiskas vielas.
- Nemēģiniet baterijas uzlādēt.
- Nenostipriniet baterijas iekārtā ar lodēšanas palīdzību.
- Neizlādējiet baterijas, radot īssavienojumu, jo tās var pārkarst un izraisīt apdedzināšanos.
- Nemēģiniet atvērt baterijas un nepakļaujiet tās pārmērīgai mehāniskajai slodzei.

4.3 Pareiza darba vietas ierīkošana

- Ja Jūs strādājat pakāpušies uz kāpnēm vai paaugstinājumiem, vienmēr ieņemiet stabilu pozu. Rūpējieties par stingru pozīciju un vienmēr saglabājiet līdzsvara stāvokli.
- Mērījumu veikšana caur vai uz stikla rūtīm vai caur citiem objektiem var izraisīt mērījumu rezultātu kļūdas.
- Lietojiet iekārtu tikai paredzētajā diapazonā.
- Aizliegts strādāt ar mērījumu latām augstsprieguma vadu tuvumā.

4.4 Elektromagnētiskā savietojamība

Neskatoties uz to, ka iekārta atbilst visstingrākajām attiecīgo direktīvu prasībām, Hilti nevar izslēgt iespēju, ka iekārtas darbību traucē spēcīgs starojums, izraisot kļūdainas operācijas. Šādā gadījumā, kā arī tad, ja citu iemeslu dēļ rodas šaubas par mērījumu rezultātiem, jāveic kontroles mērījumi. Bez tam Hilti nevar izslēgt arī iespēju, ka tiek radīti traucējumi citu iekārtu (piemēram, lidmašīnu navigācijas aprīkojuma) darbībai.

5 Lietošanas uzsākšana



5.1 Bateriju ievietošana

UZMANĪBU

Neizmantojiet bojātas baterijas.

BRIESMAS

Neizmantojiet vienlaicīgi jaunas un vecas baterijas. Neizmantojiet dažādu ražotāju un atšķirīgu modeļu baterijas.

NORĀDĪJUMS

Iekārtu drīkst darbināt tikai ar Hilti ieteiktajām baterijām.

6 Lietošana



6.1 Iekārtas ieslēgšana un izslēgšana

Nospiediet ieslēgšanas / izslēgšanas taustiņu.

6.2 Darbs ar iekārtu

Lāzera uztvērēju PRA 30 / PRA 31 var lietot tikai atstatumam (rādiusam), kas nepārsniedz 200 m (650 pēdas). Lāzera staram ir optiska un akustiska indikācija.

6.2.1 Lāzera uztvērēja lietošana manuālas ierīces veidā

1. Nospiediet ieslēgšanas / izslēgšanas taustiņu.
2. Turiet PRA 30 / PRA 31 tieši rotējošā lāzera stara līmenī.
Par lāzera staru informē optisks un akustisks signāls.

6.2.2 Darbs ar uztvērēja turētājā PRA 80 ievietotu lāzera uztvērēju 2

1. Atveriet aizslēgu pie PRA 80.
2. Ievietojiet lāzera uztvērēju PRA 30 / PRA 31 uztvērēja turētājā PRA 80.
3. Aizveriet aizslēgu pie PRA 80.
4. Ar ieslēgšanas / izslēgšanas taustiņu ieslēdziet lāzera uztvērēju.
5. Atbrīvojiet grozāmo rokturi.
6. Kārtīgi nostipriniet uztvērēja turētāju PRA 80 pie teleskopiskā stieņa vai līmeņošanas stieņa, nofiksējot grozāmo rokturi.
7. Turiet PRA 30 / PRA 31 tā, lai skata lodziņš atrastos tieši rotējošā lāzera plaknē.
Par lāzera staru informē optisks un akustisks signāls.

6.2.3 Darbs ar augstuma atzīmju pārvešanas iekārtu PRA 81 3

1. Atveriet aizslēgu pie PRA 81.
2. Ievietojiet lāzera uztvērēju PRA 30 / PRA 31 augstuma atzīmju pārvešanas iekārtā PRA 81.
3. Aizveriet aizslēgu pie PRA 81.
4. Ar ieslēgšanas / izslēgšanas taustiņu ieslēdziet lāzera uztvērēju.
5. Turiet PRA 30 / PRA 31 tā, lai skata lodziņš atrastos tieši rotējošā lāzera plaknē.
Par lāzera staru informē optisks un akustisks signāls.
6. Izmēriet nepieciešamo atstatumu ar mērlenti.

6.2.4 Izvēlnes opcijas

PRA 30 / PRA 31 ieslēgšanas laikā ieslēgšanas / izslēgšanas taustiņš jātur nospiests divas sekundes. Displejā parādās izvēlnu indikācija.

Lietojiet mērvienību taustiņu, lai pārslēgtu iekārtu no metriskās sistēmas uz angļu mērvienību sistēmu un otrādi. Lietojiet skaļuma taustiņu, lai iestatītu augstāku skaņas frekvenci augšējam vai apakšējam uztveršanas diapazonam. Ieslēdziet PRA 30 / PRA 31, lai saglabātu iestatījumu atmiņā.

6.2.5 Mērvienību iestatīšana

Ar mērvienību taustiņu Jūs varat izvēlēties nepieciešamās mērvienības atbilstīgi iekārtas izmantošanas valsti pielietotajai sistēmai (mm / cm / off) vai (1/16in / 1/8in / off).

6.2.6 Akustiskā signāla skaļuma iestatīšana

Iekārtas ieslēgšanas brīdī izvēlēts skaļuma iestatījums "normāls". Nospiežot taustiņu "akustiskais signāls", skaļumu var pārslēgt no "normāla" uz "skaļu", vēlreiz nospiežot šo pašu taustiņu - izslēgt skaņu vispār, bet vēlreiz nospiežot - pārslēgt pozīcijā "kluss".

7 Apkope un uzturēšana

7.1 Tīrīšana un žāvēšana

1. No virsmas jānopūš putekļi.
2. Indikāciju lodziņus un uztvērēja lodziņu nedrīkst aizskart ar pirkstiem.
3. Tīrīšanai jāizmanto tikai tīra un mīksta drāniņa; nepieciešamības gadījumā to var nedaudz samērcēt tīrā spirtā vai ūdenī.

NORĀDĪJUMS Nedrīkst izmantot nekādus citus šķidrums, kas var kaitīgi iedarboties uz plastmasas daļām.

4. Jāievēro noteiktā iekārtas uzglabāšanas temperatūra, sevišķi ziemā / vasarā, ja aprīkojums tiek uzglabāts transportlīdzekļu salonā (no -25 °C līdz +60 °C/ no -22 °F līdz +140 °F).

7.2 Uzglabāšana

Ja iekārta sasalpusi, tā jāizsaiņo. Iekārta, transportēšanas kārbā un piederumi jāizžāvē (maksimāli 40 °C / 104 °F) un

jānotīra. Aprīkojums jāievieto atpakaļ kārbā tikai tad, kad tas ir pilnībā izžuvis, un pēc tam jāuzglabā sausā vietā.

Ja aprīkojums ir ilgstoši uzglabāts vai transportēts, pirms darba uzsākšanas jāveic kontrolmērījums.

Lūdzu, pirms ilgstošas iekārtas uzglabāšanas izņemiet no tās baterijas. Ja bateriju šķidrums izplūst, iespējami iekārtas bojājumi.

7.3 Transportēšana

Lūdzu, izmantojiet savas iekārtas transportēšanai vai pārsūtīšanai Hilti koferi vai līdzvērtīgu iepakojumu.

BRIESMAS

Iekārtas transportēšanas laikā baterijām vienmēr jābūt izņemtām.

7.4 Hilti kalibrēšanas serviss

Mēs iesakām regulāri izmantot Hilti kalibrēšanas servisa pakalpojumus, lai pārbaudītu iekārtas un nodrošinātu to atbilstību normām un likumdošanas prasībām.

8 Nokalpojušo instrumentu utilizācija

BRIESMAS

Ja aprīkojuma utilizācija netiek veikta atbilstoši priekšrakstiem, iespējamas šādas sekas:

sadedzinot plastmasas daļas, var izdalīties ļoti toksiskas dūmgāzes, kas var izraisīt nopietnu saindēšanos.

Baterijas var eksplodēt un bojājumu vai spēcīgas sasilšanas gadījumā izraisīt saindēšanos, apdegumus, ķīmiskos apdegumus vai vides piesārņojumu.

Viegļprātīgi izmetot aprīkojuma atkritumus, jūs dodat iespēju nepiederošām personām izmantot to nesankcionētos nolūkos. Tā rezultātā šīs personas var savainoties pašas vai savainot citus, vai radīt vides piesārņojumu.



Hilti iekārtas ir izgatavotas galvenokārt no otrreiz pārstrādājamiem materiāliem. Priekšnosacījums otrreizējai pārstrādei ir atbilstoša materiālu šķirošana. Daudzās valstīs Hilti ir izveidojis sistēmu, kas pieļauj veco ierīču pieņemšanu otrreizējai pārstrādei. Jautājiet Hilti klientu apkalpošanas servisā vai savam pārdevējam – konsultantam.



Tikai ES valstīm

Neizmetiet elektroniskas mērierīces sadzīves atkritumos!

Saskaņā ar Eiropas Direktīvu par nokalpojušām elektroiekārtām un elektroniskām ierīcēm un tās īstenošanai paredzētajām nacionālajām normām noliegtās elektroiekārtas jāsavāc atsevišķi un jānodod utilizācijai saskaņā ar vides aizsardzības prasībām.



Utilizējiet baterijas saskaņā ar nacionālo normatīvu prasībām. Lūdzu, dodiet savu ieguldījumu apkārtējās vides aizsardzībā.

9 Iekārtu ražotāja garantija

Hilti garantē, ka piegādātajai iekārtai nepiemīt ar materiālu un izgatavošanas procesu saistīti defekti. Šī garantija ir spēkā ar nosacījumu, ka iekārta tiek pareizi lietota, kopta un tīrīta saskaņā ar Hilti lietošanas instrukcijas noteikumiem un ka tiek ievērota tehniskā vienotība, respektīvi, kombinācijā ar iekārtu lietoti tikai oriģinālie Hilti patēriņa materiāli, piederumi un rezerves daļas.

Šī garantija ietver bojāto daļu bezmaksas remontu vai nomaiņu visā iekārtas kalpošanas laikā. Uz daļām, kas ir pakļautas dabīgam nodilumam, šī garantija neattiecas.

Tālākas pretenzijas netiek pieņemtas, ja vien tas nav pretrunā ar saistošiem nacionāliem normatīviem. Sevīši Hilti neuzņemas nekādu atbildību par tiešiem

vai netiešiem bojājumiem vai to sekām, zaudējumiem vai izmaksām, kas rodas saistībā ar iekārtas izmantošanu noteiktiem mērķiem vai šādas izmantošanas neiespējamību. Neatrunātas garantijas par iekārtas izmantošanu vai piemērotību noteiktiem mērķiem tiek izslēgtas.

Lai veiktu remontu vai daļu nomaiņu, iekārta vai bojātās daļas uzreiz pēc defekta konstatēšanas nekavējoties jānosūta Hilti tirdzniecības organizācijai.

Šī garantija aptver pilnīgi visas garantijas saistības, ko uzņemas Hilti, un aizstāj jebkādas agrākos vai paralēlos paskaidrojumus un mutiskas vai rakstiskas vienošanās saistībā ar garantiju.

10 FCC norādījums (attiecas uz ASV)

UZMANĪBU

Testi ir apliecinājuši, ka šīs iekārtas parametri atbilst FCC Noteikumu par B klases digitālajām iekārtām 15. nodaļā paredzētajām robežvērtībām. Šīs robežvērtības nodrošina pietiekamu aizsardzību pret starojuma ietekmi, ja iekārta izmanto apdzīvotās vietās. Attiecīgās iekārtas rada un izmanto, kā arī var izstarot augstas frekvences. Tādēļ tās noteikumiem neatbilstošas instalācijas vai ekspluatācijas gadījumā var izraisīt radioviļņu uztveršanas traucējumus.

Tomēr nav iespējams pilnībā garantēt, ka noteiktām instalācijām neradīsies nekādi traucējumi. Ja šī iekārta izraisa radio un televīzijas uztveršanas traucējumus (ko ir iespē-

jams konstatēt, iekārtu izslēdzot un ieslēdzot no jauna), lietotājam traucējumu novēršanai jāveic šādi pasākumi:

no jauna jāiestata vai jāpārliet uztveršanas antena;

jāpalielina atstatums starp iekārtu un uztvērēju;

jālūdz palīdzība kompetentam tirdzniecības pārstāvim vai pieredzējušam radio un televīzijas speciālistam.

NORĀDĪJUMS

Ja tiek veikti pārveidojumi vai modificēšanas pasākumi, ko nav nepārprotami akceptējis Hilti, lietotājs var zaudēt tiesības uzsākt iekārtas ekspluatāciju.

11 EK atbilstības deklarācija (oriģināls)

Apzīmējums:	Tālvadība / lāzera uztvērējs
Tips:	PRA 30 / PRA 31
Paaudze:	01
Konstruēšanas gads:	2008/2009

Mēs uz savu atbildību deklarējam, ka šis produkts atbilst šādām direktīvām un normām: 2011/65/ES, 2006/95/EK, 2004/108/EK.

**Hilti Corporation, Feldkircherstrasse 100,
FL-9494 Schaan**



Paolo Luccini
Head of BA Quality and Process Management
Business Area Electric Tools & Accessories
01/2012



Matthias Gillner
Executive Vice President
Business Area Electric Tools & Accessories
01/2012

Tehniskā dokumentācija:

Hilti Entwicklungsgesellschaft mbH
Zulassung Elektrowerkzeuge
Hiltistrasse 6
86916 Kaufering
Deutschland

PRA 30 / PRA 31 Lazero imtuvo nuotolinio valdymo pultas

Prieš pradėdami naudotis įrankiu pirmą kartą, labai svarbu perskaityti jo naudojimo instrukciją.

Šią instrukciją visuomet laikykite kartu su įrankiu.

Perduodami įrankį kitiems asmenims, būtinai pridėkite ir šią instrukciją.

Turinys	Puslapis
1 Bendrojo pobūdžio informacija	166
2 Aprašymas	167
3 Techniniai duomenys	168
4 Saugos nurodymai	168
5 Prieš pradėdami naudotis	169
6 Darbas	169
7 Techninė priežiūra ir remontas	170
8 Utilizacija	170
9 Gamintojo teikiama garantija	171
10 Federalinės ryšių komisijos (FCC) nurodymas (galioja JAV)	171
11 EB atitikties deklaracija (originali)	172

1 Šiais numeriais žymimos nuorodos į atitinkamas iliustracijas. Iliustracijos pateiktos viršelio atlenkiamuose lapuose. Studijuodami instrukciją, žiūrėkite iliustracijas.

Šios naudojimo instrukcijos tekste vartojamas žodis „prietaisas“ visada reiškia lazerio imtuvą PRA 30 / PRA 31.

Prietaiso konstrukciniai, valdymo ir indikacijos elementai 1

Lazerio imtuvas PRA 30 / PRA 31

- 1 Įjungimo/išjungimo mygtukas
- 2 Garsinio signalo mygtukas
- 3 Matavimo vienetų mygtukas
- 4 Garsinio signalo išėjimo anga
- 5 Imtuvo priėmimo langelis
- 6 Priekinis indikatorius
- 7 Žymėjimo išdroža
- 8 Bazinė plokštuma
- 9 Skysčio indikatorius
- 10 Maitinimo elementų dangtelis
- 11 Galinis indikatorius

Lazerio imtuvo PRA 30 / PRA 31 indikatorius

- 12 Imtuvo padėties lazerio plokštumos aukščio atžvilgiu indikacija
- 13 Tikslus imtuvo atstumas iki lazerio plokštumos
- 14 Maitinimo elementų būklės indikatorius
- 15 Garso stiprumo indikacija
- 16 Rotacinio lazerinio nivelyro sumažėjusios energijos indikacija

Lazerio imtuvo laikiklis PRA 80

- 17 Apsauginis narvelis
- 18 Skląstis
- 19 Tvirtinimo petys su sukamąja rankenėle
- 20 Skysčio indikatorius

1 Bendrojo pobūdžio informacija

1.1 Įspėjamieji žodžiai ir jų reikšmė

-PAVOJINGA-

Šis įspėjimas vartojamas norint atkreipti dėmesį į pavojingą situaciją, kai galite susižaloti ar net žūti.

ISPĖJIMAS

Šis žodis vartojamas, siekiant įspėti, kad nesilaikant instrukcijos reikalavimų kyla rimto sužeidimo ar mirties pavojus.

ATSARGIAI

Šis žodis vartojamas norint atkreipti dėmesį į pavojingą situaciją, kuri gali tapti lengvo žmogaus sužalojimo, prietaiso gedimo ar kito turto pažeidimo priežastimi.

NURODYMAS

Nurodymai dėl naudojimo ir kita naudinga informacija.

1.2 Piktogramų ir kitų nurodymų paaiškinimai

Įspėjamieji ženklai



Bendro pobūdžio įspėjimas

Simboliai



Prieš naudodami perskaitykite instrukciją



Grąžinkite atliekas perdirbti

Identifikaciniai prietaiso duomenys

Prietaiso tipas ir serijos numeris yra nurodyti gaminio tipo lentelėje. Užsirašykite šiuos duomenis savo instrukcijoje ir visuomet juos nurodykite kreipdamiesi į mūsų atstovybę ar klientų aptarnavimo skyrių.

Tipas:

Karta: 01

Serijos Nr.:

2 Aprašymas

2.1 Naudojimas pagal paskirtį

„Hilti“ lazerio imtuvas PRA 30 / PRA 31 yra skirtas rotacinių lazerinių nivelių spinduliams aptikti. Laikykites naudojimo instrukcijoje pateiktų nurodymų dėl prietaiso eksploatacijos, priežiūros ir remonto. Atsižvelkite į aplinkos sąlygas. Nenaudokite prietaiso tokiose vietose, kur yra gaisro arba sprogmimo pavojus. **Prietaisą keisti ar modifikuoti draudžiama.**

2.2 Išskirtinės savybės

Prietaisą galima laikyti ranka arba, naudojant tinkamą laikiklį, pritvirtinti ant matavimo strypo, teleskopinio strypo, niveliavimo matuoklės, medinės juostelės, stovo ir t. t.

2.3 Indikacijos elementai

NURODYMAS

Lazerio imtuvo PRA 30 / PRA 31 indikatoriuje yra daug simbolių, skirtų įvairiems parametrams ir aplinkybėms vaizduoti.

Imtuvo padėties lazerio plokštumos aukščio atžvilgiu indikacija	Imtuvo padėties lazerio plokštumos aukščio atžvilgiu indikacijos rodyklė rodo kryptį, kuria imtuvas reikia stumti, kad šis būtų tiksliai toje pat plokštumoje, kaip ir lazeris.
Maitinimo elementų būklės indikatorius	Maitinimo elementų būklės indikatorius rodo likutinę talpą.
Garso stiprumas	Kai indikatoriuje garso stiprumo simbolio nematyti, tuomet garsas yra išjungtas. Kai rodomas 1 stulpelis, tada yra nustatytas silpnas garsas. Kai rodomi 2 stulpeliai, tada yra nustatytas normalus garsas. Kai rodomi 3 stulpeliai, tada yra nustatytas stiprus garsas.
Maitinimo elementų būklės indikatorius PRE 3	Atėjus laikui įkrauti akumuliatorių nuo PRE 3, indikatoriuje parodomas PRE 3 simbolis (jei tik PRA 30 / PRA 31 priima PRE 3 signalą).
Matavimo vienetų indikacija	Norimais matavimo vienetais rodo imtuvo atstumą iki lazerio plokštumos.

2.4 Tiekiamas komplektas

- 1 Lazerio imtuvas PRA 30 / PRA 31
- 1 Naudojimo instrukcija
- 2 Akumulatoriai (AA tipo maitinimo elementai)
- 1 Gamintojo sertifikatas

3 Techniniai duomenys

Gamintojas pasilieka teisę vykdyti techninius pakeitimus!

Aptikimo veikimo diapazonas (skersmuo)	2...400 m (nuo 6 iki 1300 pėdų)
Lazerio plokštumos indikacijos ribos	± 0,5 mm (0,02 colio)
Garsinio signalo šaltinis	3 garso stiprumo lygiai su garso mažinimo galimybe
Skystųjų kristalų indikatorius	Abiejose pusėse
Priėmimo diapazonas	120 mm (5 coliai)
Centro indikacija nuo korpuso viršutinės briaunos	75 mm (3 coliai)
Žymėjimo įpovos	Abiejose pusėse
Automatinis išsijungimas	be aptikimo funkcijos: 15 min.
Matmenys	160 mm (6,5") X 67 mm (2,6") X 27 mm (0,9")
Svoris (su maitinimo elementais)	0,25 kg (0,6 svaro)
Maitinimas	2 AA tipo maitinimo elementai
Akumuliatorių (mangano hidroksido) tarnavimo laikas	Temperatūra +20 °C (+68 °F): 50 h
Darbinė temperatūra	-20...+50 °C (nuo -4 iki 122 °F)
Laikymo temperatūra	-25...+60 °C (nuo -13 iki 140 °F)
Apsaugos klasė	IP 56 pagal IEC 529

4 Saugos nurodymai

4.1 Pagrindinė informacija apie saugų darbą

Būtina griežtai laikytis ne tik darbo saugos taisyklių, pateiktų atskiruose šios instrukcijos skyriuose, bet ir toliau pateiktų nurodymų.

4.2 Bendrosios saugos priemonės

- Dirbdami neleiskite pašaliniais žmonėms, ypač vaikams, būti prietaiso veikimo zonoje.
- Prieš naudojimą patikrinkite, ar prietaisas nėra sugedęs. Jei sugedęs, atiduokite jį remontuoti „Hilti“ techninės priežiūros centrui.
- Neatjunkite jokių apsauginių įtaisų, nenuimkite skydelių su įspėjamaisiais ženklais ar kita svarbia informacija.
- Jei prietaisas nukrito arba kitaip buvo paveiktas mechanškai, jį reikia patikrinti „Hilti“ techninės priežiūros centre.
- Jei naudojate adapterius, įsitikinkite, kad prietaisas yra gerai įdėtas.
- Siekdami išvengti neteisingų matavimų, saugokite lazerio priėmimo sritį imtuvu nuo nešvarumų.
- Nors prietaisas yra pritaikytas naudoti statybų aikštelėse, juo, kaip ir kitais optiniais bei elektriniais prietaisais (žiūronais, akiniais, fotoaparatais), reikia naudotis atsargiai.
- Nors prietaisas yra apsaugotas nuo drėgmės, prieš dėdami į transportavimo konteinerį, jį gerai nusauskinkite.
- Laikykite prietaisą kiek galima toliau nuo ausų, kad išvengtumėte klausos pakenkimo.

4.2.1 Elektrosauga



- Saugokite maitinimo elementus nuo vaikų.
- Neperkaitinkite maitinimo elementų ir nelaikykite jų arti ugnies. Maitinimo elementai gali sprogti arba iš jų gali išsiskirti toksiškos medžiagos.
- Neįkraukite maitinimo elementų.
- Nepilnuokite maitinimo elementų prie prietaiso kontaktų.
- Neiškraukite maitinimo elementų juos trumpai sujungdami – jie gali įkaisti, ir ištekėjęs skystis gali nudeginti.
- Neardykite maitinimo elementų ir neapkraukite jų per didelę mechaninę apkrovą.

4.3 Tinkamas darbo vietos įrengimas

- Jei atlikdami derinimo darbus stovite ant kopėčių, venkite neįprastos kūno laikysenos. Visuomet dirbkite stovėdami ant stabilaus pagrindo ir nepraraskite pusiausvyros.
- Matuojant per / į stiklą arba per kitus objektus, matavimo rezultatas gali būti iškreipiamas.
- Prietaisą naudokite tik pagal paskirtį.
- Draudžiama dirbti su matavimo linuotėmis netoli aukštos įtampos linijų.

4.4 Elektromagnetinis suderinamumas

Nors prietaisas atitinka griežtus specialių direktyvų reikalavimus, „Hilti“ negali atmesti galimybių, kad dėl stipraus elektromagnetinio spinduliuojimo prietaisui gali būti suke-

liami trukdžiai ir jis gali veikti netinkamai. Tokiais arba panašiais atvejais reikėtų atlikti kontrolinius matavimus. Taip pat „Hilti“ negali garantuoti, kad prietaisas neskleis trukdžių kitiems prietaisams (pvz., lėktuvų navigacijos įrenginiams).

5 Prieš pradėdant naudotis



5.1 Akumuliatorių (maitinimo elementų) įdėjimas

ATSARGIAI

Nenaudokite pažeistų maitinimo elementų.

-PAVOJINGA-

Į prietaisą nedėkite naujų maitinimo elementų kartu su senais. Viename prietaise tuo pat metu nenaudokite skirtingų gamintojų ir skirtingų tipų maitinimo elementų.

NURODYMAS

Prietaisą galima naudoti tik su „Hilti“ rekomenduotais akumuliatoriais (maitinimo elementais).

6 Darbas



6.1 Prietaiso įjungimas ir išjungimas

Spustelėkite įjungimo/išjungimo mygtuką.

6.2 Darbas su prietaisu

Lazerio imtuvas PRA 30 / PRA 31 gali būti naudojamas iki 200 m (650 pėdų) nuotoliu (spinduliu). Lazerio spindulio buvimas indikuojamas optiniu ir garsiniu signalais.

6.2.1 Darbas su lazerio imtuvu kaip su rankiniu prietaisu

1. Spustelėkite įjungimo-išjungimo mygtuką.
2. PRA 30 / PRA 31 laikykite besisukančioje lazerio spindulio plokštumoje.
Lazerio spindulį indikuos optinis ir garsinis signalas.

6.2.2 Darbas su lazerio imtuvu, įstatytu į imtuvo laikiklį PRA 80

1. Atidarykite laikiklio PRA 80 skląstį.
2. Lazerio imtuvą PRA 30 / PRA 31 įdėkite į imtuvo laikiklį PRA 80.
3. Uždarykite laikiklio PRA 80 skląstį.
4. Lazerio imtuvą įjunkite įjungimo-išjungimo mygtuku.
5. Atlaisvinkite sukamąją rankenėlę.
6. Priverždami sukamąją rankenėlę, patikimai pritvirtinkite imtuvo laikiklį PRA 80 prie teleskopinio arba niveliavimo strypo.
7. PRA 30 / PRA 31 priėmimo langelį laikykite besisukančioje lazerio spindulio plokštumoje.
Lazerio spindulį indikuos optinis ir garsinis signalas.

6.2.3 Darbas su aukščio perkėlimo prietaisu PRA 81

1. Atidarykite PRA 81 skląstį.
2. Lazerio imtuvą PRA 30 / PRA 31 įdėkite į aukščio perkėlimo prietaisą PRA 81.
3. Uždarykite PRA 81 skląstį.
4. Lazerio imtuvą įjunkite įjungimo-išjungimo mygtuku.
5. PRA 30 / PRA 31 priėmimo langelį laikykite besisukančioje lazerio spindulio plokštumoje.
Lazerio spindulį indikuos optinis ir garsinis signalas.
6. Matavimo juosta išmatuokite norimą atstumą.

6.2.4 Meniu pasirinkimas

Prietaisą PRA 30 / PRA 31 įjungdami, jo įjungimo-išjungimo mygtuką laikykite nuspauštą dvi sekundes. Indikatorius ekrane atsiranda meniu.

Norėdami metrinčius matavimo vienetus pakeisti britiškaisiais ar atvirkščiai, naudokite matavimo vienetų mygtuką. Garso stiprumo mygtuką naudokite norėdami aukštesnį garso dažnį priskirti viršutiniam arba apatiniam imtuvo diapazonui.
Norėdami šiuos nustatymus įsiminti, išjunkite PRA 30 / PRA 31.

6.2.5 Matavimo vienetų nustatymas

Matavimo vienetų mygtuku galite nustatyti norimą matavimo vienetą, priklausomai nuo šalyje naudojamo (mm / cm / išjungta) arba (1/16in / 1/8in / išjungta).

6.2.6 Garsinio signalo stiprumo nustatymas

Įjungiant imtuvą, nustatomas „normalus“ garso stiprumas. Spaudžiant mygtuką „Garsinis signalas“, galima nuosekliai nustatyti „normalų“, „stiprų“ garsą, po to garsą visiškai išjungti ir pagaliau nustatyti „silpną“ garsą.

7 Techninė priežiūra ir remontas

7.1 Valymas ir nusausinimas

1. Nuo paviršiaus nuvalykite dulkes.
2. Nelieskite indikatorių arba imtuvo langelio pirštais.
3. Valykite tik švaria minkšta šluoste; jei reikia, galite ją sudrėkinti grynu spiritu ar nedideliu kiekiu vandens.
NURODYMAS Nenaudokite jokių kitų skysčių, nes jie gali pakenkti plastikinėms detalėms.
4. Atkreipkite dėmesį į aplinkos, kurioje laikote prietaisą (ypač žiemą ir vasarą, jei prietaisus laikote automobilio salone) ribines temperatūros reikšmes (nuo -25 iki +60 °C / nuo -22 iki +140 °F).

7.2 Laikymas

Išpakuokite prietaisą, jei jis sušlapo. Prietaisą, transportavimo dėžę ir priedus išdžiovinkite (ne aukštesnėje nei 40 °C / 104 °F temperatūroje) ir išvalykite. Įrangą vėl supakuokite tik tada, kai ji bus visiškai sausa, po to laikykite sausoje vietoje.

Nenaudoję prietaiso ilgesnį laiką ar po ilgesnio jo transportavimo, prieš naudodamiesi atlikite prietaiso kontrolinį matavimą.

Jei prietaiso nenaudosite ilgesnį laiką, išimkite maitinimo elementus/akumulatorius. Iš nesandarių maitinimo elementų/akumuliatorių ištekėjęs skystis gali sugadinti prietaisą.

7.3 Transportavimas

Norėdami įrangą transportuoti arba išsiųsti, naudokite „Hilti“ lagaminą arba lygiavertę pakuotę.

-PAVOJINGA-

Prieš transportuodami prietaisą, visuomet išimkite maitinimo elementus.

7.4 „Hilti“ kalibravimo centras

Rekomenduojame reguliariai tikrinti prietaisus „Hilti“ kalibravimo centre, kad jų patikimumas atitiktų normas ir teisės aktų reikalavimus.

8 Utilizacija

-PAVOJINGA-

Įrangą utilizuojant netinkamai, gali kilti šie pavojai:

Degant plastikinėms detalėms susidaro nuodingos dujos, galinčios pakenkti žmonėms.

Pažeisti ar labai įkaitę maitinimo elementai gali sprogti ir apnuodyti, sudirginti, nudeginti odą arba užteršti aplinką.

Lengvabūdiškai ir neapgalvotai utilizuodami, sudarote sąlygas neįgaliojiems asmenims įrangą naudoti netinkamai. Todėl galite smarkiai susižaloti ir Jūs patys, ir kiti asmenys arba gali būti padaryta žala aplinkai.



„Hilti“ prietaisai pagaminti iš perdirbamų medžiagų. Prieš utilizuojant perdirbamas medžiagas, jas reikia teisingai išrūšiuoti. Daugelyje šalių „Hilti“ jau priima perdirbimui iš savo klientų nebereikalingus senus prietaisus. Apie tai galite pasiteirauti artimiausiame „Hilti“ klientų aptarnavimo skyriuje arba prietaiso pardavėjo.



Tik ES valstybėms

Neišmeskite elektroninių matavimo prietaisų į buitinius šiukšlynus!

Laikantis Europos direktyvos dėl naudotų elektros ir elektronikos prietaisų ir sprendimo dėl jos įtraukimo į nacionalinius teisės aktus, naudotus elektrinius įrankius būtina surinkti atskirai ir pateikti antriniams perdirbimui pagal aplinkosaugos reikalavimus.



Maitinimo elementus / akumulatorius utilizuokite laikydamiesi Jūsų šalyje galiojančių teisės aktų. Prisi-
dėkite prie aplinkos saugojimo.

9 Gamintojo teikiama garantija

„Hilti“ garantuoja, kad pristatytas prietaisas neturi medžiagų arba gamybos defektų. Ši garantija taikoma, jei prietaisas naudojamas, prižiūrimas ir valomas vadovaujantis „Hilti“ naudojimo instrukcijos nurodymais ir užtikrinamas jo konstrukcijos techninis vieningumas, t.y. naudojamos tik originalios „Hilti“ ar panašios kokybės dalys, eksploatacinės medžiagos, priedai ir atsarginės dalys.

Ši garantija apima nemokamą remontą arba nemokamą sugedusių dalių keitimą visu prietaiso tarnavimo laikotarpiu. Natūraliai susidėvintiems dalims garantija netaiikoma.

Kitos pretenzijos nepriimamos, jei jų priimti nereikalaujama pagal šalies įstatymus. „Hilti“ neatsako už tiesioginę arba netiesioginę materialinę ir dėl jos atsiradusią žalą, nuostolius arba išlaidas, atsiradusias dėl prietaiso naudojimo arba dėl negalėjimo jo panaudoti kokių nors kitu tikslu. Nėra jokių kitų prietaiso naudojimo ar jo tinkamumo kokiems nors tikslams atveju, kurie nebūtų aprašyti čia.

Jei prietaisą reikia remontuoti arba pakeisti, nustatę gidimą nedelsdami nusiųskite jį atsakingai „Hilti“ prekybos atstovybei.

Ši garantija apima visus „Hilti“ garantinius įsipareigojimus ir pakeičia iki šiol galiojusius ir galiojančius pareiškimus, raštiškus arba žodinius susitarimus dėl garantijos.

10 Federalinės ryšių komisijos (FCC) nurodymas (galioja JAV)

ATSARGIAI

Patikros metu buvo nustatyta, kad prietaisui galioja B klasės skaitmeniniams prietaisams nustatytos ribinės vertės, pateiktos JAV telekomunikacijų tarnybos (FCC) nurodymų 15 skyriuje. Prietaisai su tokiais ribinėmis vertėmis gali būti naudojami gyvenamuosiuose rajonuose, nes yra pakankamai saugūs trukdžius sukeliančio spinduliavimo požiūriu. Tokio tipo prietaisai sukelia ir naudoja aukštus dažnius bei gali skleisti aukšto dažnio bangas. Be to, prietaisą sumontavus ir nesilaikant naudojimo instrukcijos nurodymų, jis gali kelti trukdžių radijo ryšiui.

Tačiau negalima garantuoti, kad radijo trukdžių nebus ir deramai instaliavus prietaisą. Jei šis prietaisas sukelia

radijo ar televizoriaus trukdžius (tuo galima įsitikinti prietaisą išjungus ir vėl įjungus), juos galima bandyti pašalinti tokiais priemonėmis:

imtuvo anteną nukreipkite ar perkelkite kitur;

padidinkite atstumą tarp prietaiso ir imtuvo;

pasikonsultuokite su pardavėju ar radiotechnikos specialistu.

NURODYMAS

Pakeitimai ir modifikacijos, kuriems „Hilti“ nedavė aiškaus atskiro leidimo, gali apriboti prietaiso funkcionalumą.

11 EB atitikties deklaracija (originali)

Pavadinimas:	Lazerio imtuvo nuotolinio valdymo pultas
Tipas:	PRA 30 / PRA 31
Karta:	01
Pagaminimo metai:	2008/2009

Priimdami visą atsakomybę pareiškiame, kad šis gaminys atitinka šių direktyvų ir normų reikalavimus: 2011/65/EU, 2006/95/EG, 2004/108/EB.

**Hilti Corporation, Feldkircherstrasse 100,
FL-9494 Schaan**



Paolo Luccini
Head of BA Quality and Process Management
Business Area Electric Tools & Accessories
01/2012



Matthias Gillner
Executive Vice President
Business Area Electric Tools & Accessories
01/2012

Techninė dokumentacija prie:

Hilti Entwicklungsgesellschaft mbH
Zulassung Elektrowerkzeuge
Hiltistrasse 6
86916 Kaufering
Deutschland

Kaugjuhtimisega laserkiire vastuvõtja PRA 30 / PRA 31

Enne seadme esmakordset kasutamist lugege tingimata läbi käesolev kasutusjuhend.

Kasutusjuhend peab olema alati seadme juures.

Juhend peab jääma seadme juurde ka siis, kui annate seadme edasi teistele isikutele.

Sisukord	Lk
1 Üldised juhised	173
2 Kirjeldus	174
3 Tehnilised andmed	174
4 Ohutusnõuded	175
5 Kasutuselevõtt	176
6 Töötamine	176
7 Hooldus ja korrashoid	177
8 Utliliseerimine	177
9 Tootja garantii seadmetele	178
10 FCC-märkus (kehtib USAs)	178
11 EU-vastavusdeklaratsioon (originaal)	179

1 Numbrid viitavad vastavatele joonistele. Joonised leiata kasutusjuhendi lahtivolditavalt ümbriselt. Kasutusjuhendi lugemise ajal hoidke ümbris avatuna. Käesolevas kasutusjuhendis tähistab sõna «seade» alati laserkiire vastuvõtjat PRA 30 / PRA 31.

Seadme osad, juhtelemendid ja näidikud **1**

PRA 30 / PRA 31 Laserkiire vastuvõtja

- ① Toitelüliti
- ② Helisignaali nupp
- ③ Ühikute nupp
- ④ Helisignaali väljumisava
- ⑤ Vastuvõtuväli
- ⑥ Eesmine ekraan
- ⑦ Märgistussäik
- ⑧ Võrdlustasand
- ⑨ Libell
- ⑩ Patareisektsiooni kaas
- ⑪ Tagumine ekraan

PRA 30 / PRA 31 Laserkiire vastuvõtja näit

- ⑫ Vastuvõtja asendi näit laserkiire tasandi kõrguse suhtes
- ⑬ Vastuvõtja täpne kaugus laserkiire tasandi suhtes
- ⑭ Patarei laetuse astme näit
- ⑮ Helitugevuse näit
- ⑯ Pöördlaseri madala laetuse astme näit

PRA 80 laserkiire vastuvõtja kinnitusrakis

- ⑰ Kaitsekorpused
- ⑱ Kate
- ⑲ Kinnitushaar koos pöördpidemega
- ⑳ Libell

1 Üldised juhised

1.1 Märksõnad ja nende tähendus

OHUT

Viidatakse vahetult ähvardavatele ohtudele, millega kaasnevad rasked kehalised vigastused või inimeste hukkumine.

HOIATUS

Viidatakse võimalikele ohtlikele olukordadele, millega võivad kaasnedä rasked kehalised vigastused või inimeste hukkumine.

ETTEVAATUST

Viidatakse võimalikele ohtlikele olukordadele, millega võivad kaasnedä kergemad kehalised vigastused või varaline kahju.

JUHIS

Soovitisi seadme kasutamiseks ja muu kasulik teave.

1.2 Piitsümbolite selgitus ja täiendavad juhised

Hoiatavad märgid



Üldine hoiatus

Sümbolid



Enne kasutamist lugege kasutusjuhendit



Jäätmed suunata ümbertöötlusse

Identifitseerimisandmete koht seadmel

Seadme tüübitähis ja seerianumber on toodud seadme andmesildil. Märkige need andmed oma kasutusjuhendis ning tehke teatavaks alati, kui pöördate Hilti müügiesindusse või hooldekeskusse.

Tüüp:

Generatsioon: 01

Seerianumber:

2 Kirjeldus

2.1 Nõuetekohane kasutamine

Hilti laserkiire vastuvõtja PRA 30 / PRA 31 on ette nähtud pöördlaserite laserkiire vastuvõtmiseks. Pidage kinni kasutusjuhendis toodud kasutus- ja hooldusjuhistest. Arvestage ümbritseva keskkonna mõjudega. Ärge kasutage seadet tule- ja plahvatusohtlikus kohas.

Seadme modifitseerimine ja ümberkujundamine on keelatud.

2.2 Omadused

Seadet võib hoida käes või kinnitada sobiva kinnitusrakise abil mõõtelati, teleskoopvarda, nivelleerimislati, puitlati, tellingute vms külge.

2.3 Näidud

JUHIS

Laserkiire vastuvõtja PRA 30 / PRA 31 ekraanil on mitu sümbolit erinevate andmete kuvamiseks.

Vastuvõtja asendi näit laserkiire tasandi kõrguse suhtes	Vastuvõtja asendi näit laserkiire tasandi kõrguse suhtes näitab noolega suunda, millesse tuleb vastuvõtja viia, et see oleks laserkiirega täpselt samal tasandil.
Patarei laetuse astme näit	Patarei laetuse astme näit näitab patarei jääkmahtuvust.
Helitugevus	Kui helitugevuse näitu ei ole näha, tähendab see, et heli on välja lülitatud. Kui näha on 1 pulka, on helitugevus reguleeritud vaikseks. Kui näha on 2 pulka, on helitugevus reguleeritud keskmiseks. Kui näha on 3 pulka, on helitugevus reguleeritud valjuks.
PRE 3 patarei laetuse astme näit	Kui PRE 3 akut on vaja laadida, ilmub PRE 3 sümbol näidikule (vaid siis, kui PRA 30 / PRA 31 võtab vastu signaali PRE 3-lt).
Ühikute näit	Näitab soovitud ühikutes vastuvõtja täpset kaugust laserkiire tasandist.

2.4 Tarnekomplekt

- 1 Laserkiire vastuvõtja PRA 30 / PRA 31
- 1 Kasutusjuhend
- 2 Patareid (AA-elementid)
- 1 Tootja sertifikaat

3 Tehnilised andmed

Tootja jätab endale õiguse tehniliste andmete muutmiseks!

Tuvastamispiirkond (läbimõõt)	2...400 m (6 kuni 1300 ft)
Laserkiire tasandi kuvamise piirkond	± 0,5 mm (0,02 in)
Helisignaali	3 tugevust summutamise võimalusega
Vedelkristallekraan	mõlemapoolne
Vastuvõtupiirkond	120 mm (5 in)
Keskkohta näit korpuse ülaservast	75 mm (3 in)

Märgistussälgud	mõlemal pool
Automaatne väljalülitumine	laserkiire mittetuvastamise korral: 15 min
Mõõtmed	160 mm (6.5") X 67 mm (2.6") X 27 mm (0.9")
Kaal (koos patareiga)	0,25 kg (0.6 lbs)
Toide	2 AA elementi
Patarei kasutusiga (leelis-mangaan)	Temperatuur +20 °C (+68 °F): 50 h
Töötemperatuur	-20... +50 °C (-4 °F kuni 122 °F)
Hoiutemperatuur	-25... +60 °C (-13°F kuni 140 °F)
Kaitseklass	IP 56 vastavalt standardile IEC 529

4 Ohutusnõuded

4.1 Üldised ohutusnõuded

Lisaks käesoleva kasutusjuhendi üksikutes punktides esitatud ohutusalastele juhiste tuleb alati rangelt järgida ka järgmisi nõudeid.

4.2 Üldised ohutusnõuded

- Hoidke teised isikud, eelkõige lapsed, tökohast eemal.
- Enne kasutamist veenduge, et seade ei ole kahjustatud. Kahjustused laske parandada Hilti hooldekeskuses.
- Ärge kõrvaldage ühtegi ohutusseadist ega eemaldage seadme küljest silte juhiste või hoiatustega.
- Pärast kukkumist või muid mehaanilisi mõjutusi tuleb seade Hilti hooldekeskuses üle kontrollida lasta.
- Adapterite kasutamisel veenduge, et adapter on seadme külge kindlalt kinnitatud.
- Ebaõigete mõõtetulemuste vältimiseks tuleb vastuvõtuväli hoida puhas.
- Kuigi seade on välja töötatud kasutamiseks ehitustöödel, tuleks seda nagu ka teisi optilisi ja elektrilisi seadmeid (prille, fotoaparati) käsitseda ettevaatlikult.
- Kuigi seade on kaitstud niiskuse sissetungimise eest, tuleks seade enne pakendisse asetamist kuivaks pühkida.
- Kuulmiskahjustuste vältimiseks hoidke seadet kõrvadest võimalikult kaugel.

4.2.1 Elektrialane ohutus



- Patareid ei tohi sattuda laste kätte.
- Ärge jätke patareid kuumuse ega tule kätte. Patareid võivad plahvatada, samuti võib neist eralduda mürgiseid aineid.
- Ärge laadige patareid uuesti täis.
- Ärge jootke patareid, kui need on seadme sees.
- Ärge tühjendage patareid lühise tekitamise teel, patareid võivad üle kuumeneda ja tekitada põlengu.
- Ärge avage patareid ja ärge avaldage patareide ülemäärast mehaanilist survet.

4.3 Töökoha nõuetekohane sisseseadmine

- Redelil töötades vältige ebatavalist kehaasendit. Veenduge oma asendi ohutuses ja säilitage alati tasakaal.
- Läbi klaasi või teiste objektide teostatavate mõõtmiste tulemused võivad olla ebaõiged.
- Kasutage seadet üksnes ettenähtud otstarbel.
- Möötelattide kasutamine kõrgepingejuhtmete läheduses ei ole lubatud.

4.4 Elektromagnetiline ühilduvus

Kuigi seade vastab asjaomaste direktiivide rangetele nõuetele, ei saa Hilti välistada võimalust, et tugev kiirgus tekitab seadme töös häireid, mille tagajärjel muutuvad mõõtetulemused ebaõigeks. Sellisel juhul või teiste mõõtetevigade korral tuleks läbi viia kontrollmõõtmised. Samuti ei saa Hilti välistada häireid teiste seadmete (nt lennukite navigeerimisseedmete) töös.

et

5 Kasutuselevõtt



5.1 Patareide sissepanek

ETTEVAATUST

Ärge kasutage kahjustatud patareisid.

OHT

Ärge kasutage korraka uusi ja vanu patareisid.
Ärge kasutage korraka erinevaid patareimudeleid ja -tüüpe.

JUHIS

Seadmes tohib kasutada üksnes Hilti poolt soovitatud patareisid.

6 Töötamine



6.1 Seadme sisse- ja väljalülitamine

Vajutage toitelülitile.

6.2 Töö seadmega

Laserkiire vastuvõtjat PRA 30 / PRA 31 võib kasutada kuni 200 m (650 ft) vahemaade puhul. Laserkiirt signali-seeritakse optiliselt ja akustiliselt.

6.2.1 Töötamine laserkiire vastuvõtjaga manuaalselt

1. Vajutage toitelülitile.
2. Hoidke vastuvõtjat PRA 30 / PRA 31 nii, et see on suunatud pöörleva laserkiiretasandi poole. Laserkiirest annab märku optiline ja akustiline signaal.

6.2.2 Töötamine laserkiire vastuvõtjaga, mis on kinnitusrakises PRA 80

1. Avage PRA 80 kate.
2. Asetage laserkiire vastuvõtja PRA 30 / PRA 31 kinnitusrakisesse PRA 80.
3. Sulgege PRA 80 kate.
4. Lülitage laserkiire vastuvõtja toitelülitist sisse.
5. Avage pöördpide.
6. Kinnitage rakis PRA 80 kindlalt teleskoopvarda või nivelleerimislati külge; selleks sulgege pöördpide.
7. Hoidke vastuvõtjat PRA 30 / PRA 31 nii, et vaateaken on suunatud pöörleva laserkiiretasandi poole. Laserkiirest annab märku optiline ja akustiline signaal.

6.2.3 Töötamine kõrguse ülekandmise seadmega PRA 81

1. Avage PRA 81 kate.
2. Asetage laserkiire vastuvõtja PRA 30 / PRA 31 kõrguse ülekandmise seadmesse PRA 81.
3. Sulgege PRA 81 kaas.
4. Lülitage laserkiire vastuvõtja toitelülitist sisse.
5. Hoidke vastuvõtjat PRA 30 / PRA 31 nii, et vaateaken on suunatud pöörleva laserkiiretasandi poole. Laserkiirest annab märku optiline ja akustiline signaal.
6. Mõõtko soovitud vahemaa mõõdulindi abil.

6.2.4 Menüü valikud

PRA 30 / PRA 31 sisselülitamisel vajutage kaks sekundit toitelülitile.

Näidikule ilmub menüü.

Meetermõõdustikult tollimõõdustikule ümberlülitamiseks kasutage ühikute nuppu.

Kõrgema helisageduse väljareguleerimiseks ülemises või alumises vastuvõtupiirkonnas kasutage helitugevuse nuppu.

Seadistuste salvestamiseks lülitage PRA 30 / PRA 31 välja.

6.2.5 Ühikute reguleerimine

Ühikute nupuga saate välja reguleerida soovitud ühiku vastavalt kasutusriigis kehtivale mõõdustikule (mm / cm / off) või ($\frac{1}{16}$ in / $\frac{1}{8}$ in / off).

6.2.6 Helisignaali tugevuse reguleerimine

Seadme sisselülitamisel on helisignaal reguleeritud keskmiseks. Helisignaali nupule vajutamisega saab helisignaali seada keskmisest valjuks, veelkordse vajutamisega välja lülitada ja veelkordse vajutamisega seada vaikseks.

7 Hooldus ja korrashoid

7.1 Puhastamine ja kuivatamine

1. Pühkige pealispind tolmust puhtaks.
2. Ärge puudutage ekraani ja vastuvõtuakent sõrmedega.
3. Puhastage seadet ainult puhta ja pehme lapiga; vajaduse korral niisutage lappi piirituse või vähese veega.

JUHIS Ärge kasutage teisi vedelikke, sest need võivad seadme plastdetailidele kahjustada.

4. Seadme hoidmisel pidage kinni temperatuuripiirangutest, iseäranis talvel/suvel, kui hoiate seadet sõiduki pagasiruumis (-25 °C kuni +60 °C/ -22 °F kuni +140 °F).

7.2 Hoidmine

Märjaks saanud seade pakkige lahti. Kuivatage seade, pakend ja lisatarvikud (temperatuuril kuni 40° C / 104 °F)

ning puhastage. Pakkige seade kokku alles siis, kui see on täiesti kuiv, ja asetage siis kuiva kohta.

Pärast pikemaajalist seismist või transportimist teostage seadmega enne kasutamist kontrollmõõtmine.

Enne pikemaks ajaks hoiulepanekut eemaldage seadme patareid. Lekkivad patareid võivad seadet kahjustada.

7.3 Transport

Seadme transportimiseks või posti teel saatmiseks kasutage kas Hilti kohvrit või mõnda teist samaväärset pakendit.

OHT

Seadme transportimisel peavad patareid olema välja võetud.

7.4 Hilti kalibreerimisteenindus

Soovitame lasta seade Hilti kalibreerimisteeninduses reguleerida üle kontrollida, et tagada vastavus normidele ja õigusaktide eeskirjadele.

8 Utiliseerimine

OHT

Seadme nõuetevastane utiliseerimine võib kaasa tuua järgmist:

Plastdetailide põletamisel tekivad toksilised gaasid, mis võivad põhjustada tervisehäireid.

Vigastamise või kuumutamise tagajärjel võib aku hakata lekkima, akuvedelik võib põhjustada mürgitusi, põletusi, söövitust ja keskkonnakahjustusi.

Hooletu käitlemine võimaldab kõrvalistel isikutel kasutada seadme osi mittesihipäraselt. Sellega võivad nad tõsiselt vigastada ennast ja teisi inimesi ning reostada keskkonda.



Enamik Hilti seadmete valmistamisel kasutatud materjalidest on taaskasutatavad. Materjalid tuleb enne taaskasutust korralikult sorteerida. Paljudes riikides võetakse Hilti esindustes vanu seadmeid utiliseerimiseks vastu. Lisainfot saate Hilti klienditeenindusest või müügiesindusest.



Üksnes ELi liikmesriikidele

Ärge käidelda elektroonilisi mõõteseadmeid koos olmejäätmetega!

Vastavalt Euroopa Parlamendi ja nõukogu direktiivile elektri- ja elektroonikaseadmete jäätmete kohta ning direktiivi nõudeid ülevõtivatele siseriiklikele õigusaktidele tuleb kasutusressursi ammendanud elektrilised tööriistad eraldi kokku koguda ja keskkonnasäästlikult korduskasutada või ringlusse võtta.



Utiliseerige patareid vastavalt kohalikele nõuetele. Palun aidake kaitsta keskkonda.

9 Tootja garantii seadmetele

Hilti garanteerib, et tarnitud seadmel ei esine materjali-ega tootmisvigu. Garantii kehtib tingimusel, et seadet kasutatakse, käsitsetakse, hooldatakse ja puhastatakse korrektselt vastavalt Hilti kasutusjuhendile ja et säilinud on seadme tehniline terviklikkus, s.t. et seadmes on kasutatud üksnes Hilti originaaltarvikuid, -varuosi ja -materjale.

Käesoleva garantii alusel parandatakse või asendatakse defektsed osad tasuta seadme kogu kasutusea jooksul. Detailide normaalne kulumine ei kuulu garantii alla.

Kõik teistsugused nõuded on välistatud, välja arvatud juhul, kui see on vastuolus kasutusriigis kehtivate

seadustega. Eelkõige ei vastuta Hilti otseste, kaudsete, juhuslike ega järgnevate kahjustuste, kahjude või kulutuste eest, mille põhjuseks on seadme kasutamine või kasutamise võimatus. Välistatud on kaudsed kasutatavuse või teatud otstarbeks sobivuse garantiid.

Parandamiseks või asendamiseks tuleb seade ja/või asjaomased osad saata kohe pärast puuduse avastamist Hilti müügiesinduse poolt näidatud aadressile.

Käesolev garantii hõlmab kõiki Hilti garanteerimise kohustusi ning asendab kõiki varasemaid või samal ajal tehtud garantiikohustusi käsitlevaid avaldusi ning kirjalikke ja suulisi kokkuleppeid.

10 FCC-märkus (kehtib USAs)

ETTEVAATUST

Antud seade ei ületanud testimisel FCC-eeskirjade 15. peatükis B-klassi digitaalsete seadmete jaoks sätestatud piirnorme. Nimetatud piirnormidega on elamupiirkondades ette nähtud piisav kaitse häiriva kiirguse eest. Antud tüüpi seadmed tekitavad ja kasutavad kõrgsagedust ning võivad seda ka välja kiirata. Seetõttu võivad nõuetevastasel paigaldatud ja käsitsetud seadmed tekitada häireid televisiooni- ja raadiolevisignaalide vastuvõtus.

Ei anta aga garantiid, et häireid teatud juhtudel siiski tekkida ei või. Kui käesolev seade põhjustab raadio- ja televisioonisignaalide vastuvõtus häireid, mida saab kindlaks teha seadme välja- ja sisselülitamise teel, soovitame

seadme kasutajal rakendada häirete kõrvaldamiseks järgmisi meetmeid:

Vastuvõtuantenn uuesti välja reguleerida või muuta antenni asendit.

Suurendada vahemaad seadme ja vastuvõtja vahel.

Pöörduda abi saamiseks müügiesindusse või kogenud raadio- ja televisioonitehnika poole.

JUHMIS

Muudatused ja modifikatsioonid, mille suhtes puudub Hilti selgesõnaline nõusolek, võivad piirata kasutaja õigust seadme töölerakendamiseks.

11 EÜ-vastavusdeklaratsioon (originaal)

Nimetus:	Kaugjuhtimisega laserkiire vastuvõtja
Tüübitähis:	PRA 30 / PRA 31
Generatsioon:	01
Valmistusaasta:	2008/2009

Kinnitame ainuvastutajana, et käesolev toode vastab järgmiste direktiivide ja normide nõuetele: 2011/65/EL, 2006/95/EÜ, 2004/108/EÜ.

**Hilti Corporation, Feldkircherstrasse 100,
FL-9494 Schaan**



Paolo Luccini
Head of BA Quality and Process Management
Business Area Electric Tools & Accessories
01/2012



Matthias Gillner
Executive Vice President
Business Area Electric Tools & Accessories
01/2012

Tehnilised dokumendid saadaval:

Hilti Entwicklungsgesellschaft mbH
Zulassung Elektrowerkzeuge
Hiltistrasse 6
86916 Kaufering
Deutschland

PRA 30 / PRA 31 リモート操作 / レーザーレシーバー

ご使用前にこの取扱説明書を必ずお読みください。

この取扱説明書は必ず本体と一緒に保管してください。

他の人が使用する場合には、本体と取扱説明書を一緒にお渡しください。

目次	頁
1 一般的な注意	180
2 製品の説明	181
3 製品仕様	181
4 安全上の注意	182
5 ご使用前に	183
6 ご使用方法	183
7 手入れと保守	184
8 廃棄	184
9 本体に関するメーカー保証	185
10 FCC 注意事項 (米国用)	185
11 EU 規格の準拠証明 (原本)	186

❶ この数字は該当図を示しています。図は二つ折りの表紙の中にあります。取扱説明書をお読みの際は、これらのページを開いてください。

この取扱説明書で「本体」と呼ばれる工具は、常にレーザーレシーバー PRA 30 / PRA 31 を指しています。

各部名称、操作部 / 表示部名称 ❶

PRA 30 / PRA 31 レーザーレシーバー

- ❶ ON/OFF ボタン
- ❷ シグナル音ボタン
- ❸ 単位ボタン
- ❹ シグナル音発信スピーカー
- ❺ 受光センサー
- ❻ 表示ディスプレイ (前面)
- ❼ マーキング用切込み
- ❽ センター表示
- ❾ 水準器
- ❿ 電池カバー
- ⓫ 表示ディスプレイ (後面)

PRA 30 / PRA 31 レーザーレシーバー表示

- ⓬ レーザー受光位置表示
- ⓭ レーザー面とレシーバー間の正確な距離
- ⓮ 電池消耗表示
- ⓯ 音量表示
- ⓰ 回転レーザーの電池残量不足表示

PRA 80 レーザーレシーバーホルダー

- ⓱ 保護ケージ
- ⓲ ロックカバー
- ⓳ 回転グリップ付き固定アーム
- ⓴ 水準器

1 一般的な注意

1.1 安全に関する表示とその意味

危険

この表記は、重傷あるいは死亡事故につながる危険性がある場合に注意を促すために使われます。

警告事項

この表記は、重傷あるいは死亡事故につながる可能性がある場合に注意を促すために使われます。

注意

この表記は、軽傷あるいは所持物の損傷が発生する可能性がある場合に使われます。

注意事項

この表記は、本製品を効率良く取り扱うための注意事項や役に立つ情報を示す場合に使われます。

1.2 記号の説明と注意事項

警告表示



一般警告事項

略号



ご使用前に取扱説明書をお読みください



リサイクル規制部品です

機種名・製造番号の表示箇所

機種名および製造番号は本体の銘板に表示されています。当データを御自身の取扱説明書にメモ書きしていただき、お問い合わせなどの必要な場合に引用してください。

機種名：

製品世代：01

製造番号：

2 製品の説明

2.1 正しい使用

PRA 30 / PRA 31 ヒルティレーザーレシーバーは回転レーザーのレーザービームを探知するために使用されます。取扱説明書に記述されている使用、手入れ、保守に関する事項に留意してご使用ください。周囲状況を考慮してください。火災や爆発の恐れがあるような状況では、本体を使用しないでください。本体の加工や改造は許されません。

2.2 特徴

本体は、手で保持したり、適切なホルダーでスタッフ、延長棒、整準棒、フレームなどに取り付けて使うことができます。

2.3 インジケーター

注意事項

PRA 30 / PRA 31 レーザーレシーバーの表示ディスプレイは、略号を用いて、様々な状況を表示することができます。

レーザー受光位置表示	レーザー受光位置表示は、レシーバーをレーザー面と正確に同じ面に合わせるためにレシーバーを動かす方向を矢印で示します。
電池消耗表示	電池寿命表示は電池の残り寿命を示します。
音量	音量の略号が何も表示されない場合、音量はオフになっています。バーが1本表示される場合、音量は「低」に設定されています。バーが2本表示される場合、音量は「普通」に設定されています。バーが3本表示される場合、音量は「高」に設定されています。
PRE 3 電池寿命表示	PRE 3 のバッテリーパックを充電する必要がある場合、ディスプレイにPRE 3 のマークが表示されます（PRA 30 / PRA 31 がPRE 3 から信号を受信する場合）。
単位表示	レーザー面とレシーバー間の正確な距離をご希望の単位で表示します。

2.4 本体標準セット構成

- 1 PRA 30 / PRA 31 レーザーレシーバー
- 1 取扱説明書
- 2 単3 アルカリ電池
- 1 製造証明書

3 製品仕様

技術データは予告なく変更されることがあります。

レシーバーの使用範囲（直径）	2... 400 m (6 ... 1300 ft)
受光精度	± 0.5 mm (0.02 インチ)
シグナル音	シグナル音の音量切換（3段階）
液晶画面	前面および後面
受光範囲	120 mm (5 インチ)

ja

ビームセンター表示位置 (本体上端から)	75 mm (3 インチ)
マーキング用切込み	両側
自動カットオフ	レーザーを検知しない場合 : 15 min
本体寸法	160 mm (6.5") X 67 mm (2.6") X 27 mm (0.9")
重量 (バッテリーを含む)	0.25 kg (0.6 ポンド)
供給電源	単 3 アルカリ電池 2 本
バッテリー寿命 (アルカリ電池)	温度 +20°C (+ 68 °F) : 50 h
動作温度	-20... +50°C (- 4 °F ...122 °F)
保管温度	-25... +60°C (- 13 °F ... + 140 °F)
絶縁クラス	IP 56 IEC 529 準拠

4 安全上の注意

4.1 基本的な安全情報

この取扱説明書の各項に記載された安全注意事項の外に、下記事項を必ず守ってください。

4.2 一般的な安全対策

- 作業中は、作業関係者以外、特に子供が近づかないようにしてください。
- ご使用前に本体を確認してください。本体に損傷のある場合は、ヒルティサービスセンターに修理を依頼してください。
- 安全機構を無効にしたり、注意事項や警告事項のステッカーをはがしたりしないでください。
- もし本体が落下やその他の機械的な圧力を受けた場合は、ヒルティサービスセンターに点検を依頼してください。
- アダプターを使用するときは、本体が正しく装着されていることを確認してください。
- 測定が不正確になるのを防ぐため、受光部は常にきれいにしておいてください。
- 本体は現場仕様に設計されていますが、他の光学および電子機器 (双眼鏡、眼鏡、カメラなど) と同様、取り扱いには注意してください。
- 本体は防湿になっていますが、本体ケースに入れる前に必ず水気を拭き取り、乾いた状態で保管してください。
- 聴力の低下を防止するため、本体を耳からできるだけ離してください。

4.2.1 電氣的な危険



- 電池は子供の手の届かないところに置いてください。

- 電池を加熱したり、火気にさらさないでください。電池が破裂するか、あるいは有毒物質を発生する恐れがあります。
- 電池を充電しないでください。
- 電池を本体にはんだ付けしないでください。
- 電池の接点をショートさせないでください。過熱して火傷を起こすことがあります。
- 電池を分解したり、過度に機械的な力を加えたりしないでください。

4.3 作業場の安全確保

- 梯子や足場の上で作業を行うときは、不安定な態勢にならないように注意してください。足元を確かにし、常にバランスを保ちながら作業してください。
- ガラスや透明な物質を通して測った場合は、正確な値が得られない可能性があります。
- 本体は必ず決められた使用制限内で使用してください。
- 高圧配線の近くではスタッフを使用した作業は許可されません。

4.4 電磁波適合性

本体は厳しい規則に適合するように設計されていますが、強い電磁波の照射により障害を受けて、機能異常が発生する恐れがあります。以上のような状況下で測定を行う場合は、読取り値が感わされていないかチェックしてください。また他の装置 (航空機の航法システムなど) に影響を及ぼす可能性もあります。

5 ご使用前に



5.1 電池の挿入

注意

損傷した電池は使用しないでください。

危険

古い電池と新しい電池を混ぜないでください。メーカーの違う電池や種類の違う電池を混ぜないでください。

注意事項

本体には必ずヒルティ純正の電池を使用してください。

6 ご使用方法



6.1 本体をオン / オフする

「ON/OFF」ボタンを押します。

6.2 本体の使用方法

PRA 30 / PRA 31 レーザーレシーバーは 200 m (650 ft) 以内の距離 (半径) で使用することができます。液晶表示とシグナル音によりレーザービームの受光位置が表示されます。

6.2.1 手に持ったレーザーレシーバーの使用方法

1. 「ON/OFF」ボタンを押します。
2. PRA 30 / PRA 31 を、回転するレーザービームが直接当たるように保持してください。レーザービームの受光位置は液晶表示とシグナル音によって示されます。

6.2.2 PRA 80 レシーバーホルダーに取り付けたレーザーレシーバーの使用方法

1. PRA 80 のロックカバーを開きます。
2. PRA 30 / PRA 31 レーザーレシーバーを PRA 80 レシーバーホルダーに取り付けます。
3. PRA 80 のロックカバーを閉じます。
4. ON/OFF ボタンを押してレーザーレシーバーの電源をオンにします。
5. 回転グリップを緩めます。
6. PRA 80 レシーバーホルダーを伸縮スタッフまたは整準スタッフに取り付け、回転グリップを締め付けて確実に固定します。
7. PRA 30 / PRA 31 を、回転するレーザービームが受光窓に直接当たるように保持してください。レーザービームの受光位置は液晶表示とシグナル音によって示されます。

6.2.3 PRA 81 高さ測定装置の使用方法

1. PRA 81 のロックカバーを開きます。
2. PRA 30 / PRA 31 レーザーレシーバーを PRA 81 高さ測定装置に取り付けます。
3. PRA 81 のロックカバーを閉じます。
4. ON/OFF ボタンを押してレーザーレシーバーの電源をオンにします。
5. PRA 30 / PRA 31 を、回転するレーザービームが受光窓に直接当たるように保持してください。レーザービームの受光位置は液晶表示とシグナル音によって示されます。
6. 巻尺を使用して希望の間隔を測定します。

6.2.4 メニューオプション

PRA 30 / PRA 31 本体の電源がオンになっているときに、「ON/OFF」ボタンを 2 秒間押します。表示ディスプレイにメニューが表示されます。

単位ボタンを使用して、メートル法とヤードポンド法を切り替えます。

音量調節ボタンを使用して、レシーバーの上部受光範囲または下部受光範囲の音量を「高」に設定します。PRA 30 / PRA 31 をオフにすると設定が保存されます。

6.2.5 単位の設定

単位ボタンで、各国用にご希望の単位を設定することができます (mm / cm / off) または (1/8 in / 1/16 in / off)。

6.2.6 シグナル音の音量の調整

本体の電源をオンにすると、シグナル音は「普通」の音量に設定されています。「シグナル音」調節ボタンを押して希望の音量を選択します。ボタンを 1 回押すと「普通」から「高」に切り替わり、もう 1 回押すと「オフ」に、さらに 1 回押すと「低」に切り換わります。

7 手入れと保守

7.1 清掃および乾燥

1. 表面の埃は吹き飛ばしてください。
2. 表示ディスプレイや受光センサーを指で触れないでください。
3. 必ず汚れていない柔らかい布で清掃してください。必要に応じてアルコールまたは少量の水で湿してください。
注意事項プラスチック部分をいためる可能性がありますので、他の液体は使用しないでください。
4. 本体を保管する場合は、保管温度を確認してください。特に車内に保管する場合、冬や夏の本体温度に注意してください（- 25 °C ... + 60 °C/ - 22 °F ... + 140 °F）。

7.2 保管

本体が濡れた場合はケースに入れしないでください。本体、本体ケース、アクセサリは清掃し、乾燥させる必要があります（最高 40 °C / 104 °F）。本体は完

全に乾燥した状態で本体ケースに収納し、乾燥した場所で保管してください。
長期間保管した後や搬送後は、使用前に本体の精度をチェックしてください。
本体を長期間使用しない時は、電池を抜き取ってください。バッテリーから流れ出た液体で、本体に損傷を与える可能性があります。

7.3 搬送

搬送や出荷の際は、本体をヒルティの本体ケースが同等の質のものに入れてください。

危険

搬送時は必ず電池を抜き取ってください。

7.4 ヒルティ校正サービス

各種の規則に従った信頼性を保証するためには、本体の定期点検を第三者の校正機関に依頼されることをお勧めします。

8 廃棄

危険

機器を不適切に廃棄すると、以下のような問題が発生する恐れがあります。
プラスチック部品を燃やすと毒性のガスが発生し、人体に悪影響を及ぼすことがあります。
電池は損傷したりあるいは激しく加熱されると爆発し、毒害、火傷、腐食または環境汚染の危険があります。
廃棄について十分な注意を払わないと、権限のない者が装備を誤った方法で使用する可能性があります。このような場合、ご自身または第三者が重傷を負ったり環境を汚染する危険があります。



本体の大部分の部品はリサイクル可能です。リサイクル前にそれぞれの部品は分別して回収されなければなりません。多くの国でヒルティは、古い電動工具をリサイクルのために回収しています。詳細については弊社営業担当またはヒルティ代理店・販売店にお尋ねください。



EU 諸国のみ

本体を一般ゴミとして廃棄してはなりません。

古い電気および電子工具の廃棄に関するヨーロッパ基準と各国の法律に基づき、使用済みの電気工具は一般ゴミとは別にして、環境保護のためリサイクル規制部品として廃棄してください。



バッテリーは、各国の規制に従って廃棄してください。環境保護に努めてください。

9 本体に関するメーカー保証

ヒルティは提供した本体に材質的または、製造上欠陥がないことを保証します。この保証はヒルティ取扱説明書に従って本体の操作、取り扱いおよび清掃、保守が正しく行われていること、ならびに技術系統が維持されていることを条件とします。このことは、ヒルティ純正の、消耗品、付属品、修理部品のみを本体に使用することができることを意味します。

この保証で提供されるのは、本体のライフタイム期間内における欠陥部品の無償の修理サービスまたは部品交換に限られます。通常の摩耗の結果として必要となる修理、部品交換はこの保証の対象となりません。

上記以外の請求は、拘束力のある国内規則がかかる請求の排除を禁じている場合を除き一切排除されます。とりわけ、ヒルティは、本体の使用目的の如何に関わらず、使用した若しくは使用できなかったことに関して、またはそのことを理由として生じた直接的、間接的、付随的、結果的な損害、損失または費用について責任を負いません。市場適合性および目的への適合性についての保証は明確に排除されます。

修理または交換の際は、欠陥が判明した本体または関連部品を直ちに弊社営業担当またはヒルティ代理店・販売店宛てにお送りください。

以上が、保証に関するヒルティの全責任であり、保証に関するその他の説明、または口頭若しくは文書による取り決めは何ら効力を有しません。

10 FCC 注意事項 (米国内)

注意

本体は FCC 規定の Part 15 に基づくクラス B のデジタル装置の制限値に適合していることがテストで確認されています。この制限値は住宅区域に設置した場合の有害な干渉からの十分な保護を目的としています。この種の機種は高周波を発生、使用し、放射することもあります。取扱説明書に従わず設置、使用した場合は、無線通信に有害な干渉を引き起こすことがあります。

しかしながら特定の使用状況において干渉が発生しないと保障できない場合もあります。本体の電源を一度 OFF にした後に再び ON をすることにより、本体が干渉の原因であるかどうか確認できます。本体がラジオ

またはテレビ受信を干渉している場合、使用者は以下の処置により干渉回避に努めてください：

受信アンテナの向きを変える、または位置をずらす。

本体とレーザーの間隔を広げる。

お買い上げになったラジオやテレビの販売店や技術者に相談する。

注意事項

ヒルティの書面による許可なしに本体の改造や変更を行うと、使用者が本体を操作する権利が制限されることがあります。

11 EU 規格の準拠証明 (原本)

名称 :	リモート操作 / レーザー レシーバー
機種名 :	PRA 30 / PRA 31
製品世代 :	01
設計年 :	2008/2009

この製品は以下の基準と標準規格に適合していることを保証します : 2011/65/EU、2006/95/EG、2004/108/EG.

Hilti Corporation、Feldkircherstrasse 100、
FL-9494 Schaan



Paolo Luccini
Head of BA Quality and Process
Management
Business Area Electric Tools &
Accessories
01/2012



Matthias Gillner
Executive Vice President
Business Area Electric
Tools & Accessories
01/2012

技術資料 :

Hilti Entwicklungsgesellschaft mbH
Zulassung Elektrowerkzeuge
Hiltistrasse 6
86916 Kaufering
Deutschland

PRA 30 / PRA 31 원격조정장치 / 레이저 리시버

처음 이 제품을 사용하기 전에 본 사용설명서를 반드시 읽으십시오.

이 사용설명서는 항상 기기와 함께 보관하십시오.

기기를 다른 사람에게 양도할 때는 사용설명서도 반드시 함께 넘겨주십시오.

목차	쪽
1 일반 정보	187
2 설명	188
3 기술자료	188
4 안전상의 주의사항	189
5 사용전 준비사항	190
6 작동법	190
7 관리와 유지보수	190
8 폐기	191
9 기기 제조회사 보증	191
10 FCC-사항 (미국에 해당됨)	192
11 EG-동일성 표시(오리지널)	192

1 이러한 숫자들은 사용설명서를 보기 위해 펼치면 겹표지에 있는 숫자들로, 해당되는 그림들을 찾기 위해 참고하십시오. 텍스트에 대한 그림은 펼칠 수 있는 겹표지에서 찾을 수 있습니다. 사용설명서를 읽으실 때는 겹표지를 펼쳐 놓으십시오.

본 사용 설명서에서 "기기"란 항상 레이저 리시버 PRA 30 / PRA 31을 지칭합니다.

기기구성부품, 조작요소와 디스플레이 요소 **1**

PRA 30 / PRA 31 레이저 수신기

- ① On/Off 버튼
- ② 시청각 신호 버튼
- ③ 단위 버튼
- ④ 시청각 신호의 음향 출력 부분
- ⑤ 탐지창
- ⑥ 전면 표시부
- ⑦ 표시용 홀
- ⑧ 기준 계층
- ⑨ 수준기
- ⑩ 배터리 커버
- ⑪ 후면 표시부

PRA 30 / PRA 31 레이저 수신기 디스플레이

- ⑫ 레이저층 높이에 상응하는 수신기의 위치 표시기
- ⑬ 수신기와 레이저층 사이의 정확한 거리
- ⑭ 배터리 상태
- ⑮ 볼륨 표시기
- ⑯ 회전 수평 레이저의 저에너지 표시기

PRA 80 레이저 수신기 홀더

- ⑰ 보호장치
- ⑱ 잠금장치
- ⑲ 회전 손잡이와 고정암
- ⑳ 수준기

1 일반 정보

1.1 안전사항에 대한 표시

위험

이 기호는 직접적인 위험을 표시합니다. 만약 지키지 않으면 심각한 부상을 당하거나 사망으로 이어질 수도 있습니다.

경고

이 기호는 특별히 중요한 안전상의 주의사항을 표시합니다. 만약 지키지 않으면 심각한 부상을 당하거나 사망할 수도 있습니다.

주의

이 기호는 특별히 중요한 안전상의 주의사항을 표시합니다. 만약 지키지 않으면, 심각한 부상 또는 물적 손실을 입을 수 있습니다.

지침

유용한 사용정보 및 적용 지침 참조용

1.2 그림의 설명과 그밖의 지침

경고 표시



일반적인 위험에 대한 경고

기호



사용하기 전에 사용설명서를 읽으십시오.



리사이클링을 위해 재활용하십시오.

제품의 일련번호

기기명과 일련 번호는 기기의 형식 라벨에 적혀 있습니다. 이 자료를 귀하의 사용설명서에 기록해 놓은 다음, 해당 지사 또는 서비스 부서에 문의할 때, 사용설명서에 표기해 두신 기기명과 일련 번호를 사용해 주십시오.

모델:

세대: 01

일련번호:

2 설명

2.1 규정에 맞게 사용

Hiti 레이저 수신기 PRA 30 / PRA 31은 회전 레이저에 의해 방사되는 레이저빔을 탐지하기 위해 설계되었습니다. 사용설명서에 있는 작동, 관리 그리고 수리에 대한 정보에 유의하십시오.

주위환경을 고려하십시오. 화재 혹은 폭발의 위험이 있는 곳에서는 기기를 사용하지 마십시오.

기기를 변조하거나 개조해서는 절대로 안됩니다.

2.2 특징

기기는 손으로 지지하거나 적합한 홀더를 이용하여 측량바, 텔레스코픽바, 수평조정바, 목재바, 구조물 등에 장착할 수 있습니다.

2.3 디스플레이 요소

지침

PRA 30 / PRA 31 레이저 수신기의 디스플레이 영역에는 여러 상황을 나타내기 위하여 다양한 기호가 갖추어져 있습니다.

레이저총 높이에 대한 수신기 위치 표시기	레이저총 높이에 대한 수신기 위치 표시기는 레이저와 정확히 같은 층에 있기 위해 수신기를 이동시킬 방향을 화살표로 나타냅니다.
배터리 상태 표시기	배터리 상태 표시기는 배터리의 잔량을 나타냅니다.
볼륨	볼륨 기호를 디스플레이에서 볼 수 없으면, 볼륨이 꺼져 있는 것입니다. 바 1이 표시되면, 볼륨이 "작게"로 설정되어 있습니다. 바 2가 표시되면, 볼륨이 "보통"으로 설정되어 있습니다. 바 3이 표시되면, 볼륨이 "크게"로 설정되어 있습니다.
PRE 3 배터리 팩 상태 표시기	PRE 3의 배터리를 충전해야 할 경우 PRE 3 기호가 표시기에 나타납니다(PRA 30 / PRA 31이 PRE 3로부터 신호를 수신할 경우에만).
단위 표시기	레이저총과 수신기 사이의 거리를 원하는 측정단위로 나타냅니다.

2.4 공급품목

- 1 PRA 30 / PRA 31 레이저 수신기
- 1 사용설명서
- 2 배터리 (AA-셀 형식)
- 1 제조원 증명서

3 기술자료

기술적인 사양은 사전 통고없이 변경될 수 있음!

탐지 범위 (직경)	2...400 m (6 ~ 1300ft)
레이저총 표시 영역	± 0.5 mm (0.02 in)
음향신호	제한을 나타낼 수 있는 3단계 볼륨
액정 디스플레이	양면
수신 범위	120 mm (5)
하우징 위쪽 모서리의 중앙 표시기에서	75 mm (3)

표시 홀	양면
자동 전원 꺼짐 기능	감지 없음: 15 min
크기	160 mm (6.5") X 67 mm (2.6") X 27 mm (0.9")
무게 (배터리 포함)	0.25 kg (0.6 lbs)
에너지 공급	2 AA셀
배터리 수명 (알칼리 망간 배터리)	온도 +20°C (+68 °F): 50 h
작동 온도	-20...+50°C (-4 °F ~ 122 °F)
보관 온도	-25...+60°C (-13°F ~ 140 °F)
보호 등급	IP 56 다음에 의거IEC 529

4 안전상의 주의사항

4.1 안전에 대한 기본 지침

본 사용설명서의 각 장에 있는 안전 지침 외에도 다음과 같은 사항들을 항상 엄격하게 준수해야 합니다.

4.2 일반적인 안전 지침

- 작업할 때, 다른 사람들 특히 어린이들을 작업장에서 멀리 떨어져 있게 하십시오.
- 사용하기 전에 기기를 점검하십시오. 기기가 손상되었으면, Hilti 서비스 센터를 통해 수리하도록 하십시오.
- 안전장치가 작동불능상태가 되지 않도록 하고, 지침 및 경고 스티커를 제거하지 마십시오.
- 기기를 떨어뜨렸거나 또는 다른 기계적인 영향을 받은 경우에는 기기를 Hilti 서비스 센터에서 점검받아야 합니다.
- 어댑터와 함께 사용할 경우, 기기가 확실하게 설치되었는지를 확인하십시오.
- 충정오류를 방지하기 위해서는, 탐지창을 깨끗하게 유지해야 합니다.
- 기기가 건설 현장용으로 설계되었기는 하나, 다른 광학 기기 (망원경, 안경, 카메라, 등등)와 마찬가지로 조심스럽게 취급해야 합니다.
- 기기 자체는 습기의 유입을 방지하도록 되어 있지만, 기기를 운반용 상자에 넣기 전에 잘 닦아서 건조시키십시오.
- 청각 손상을 방지하기 위해, 기기를 가능한 한 귀에서 멀리 위치하십시오.

4.2.1 전기식



- 배터리는 어린이 손이 닿지 않도록 보관하십시오.

- 배터리에 과도한 열을 가하거나 불꽃에 노출시키지 마십시오. 배터리는 폭발할 수 있으며 또는 독성물질이 흘러 나올 수도 있습니다.
- 배터리를 충전시키지 마십시오.
- 기기에 설치된 상태에서는 배터리를 납땜하지 마십시오.
- 단락으로 인해 배터리가 방전되지 않도록 하십시오, 단락된 배터리가 과열되고 화상을 입을 수도 있습니다.
- 배터리를 열지 마시고, 과도한 기계적 부하를 가하지 마십시오.

4.3 작업환경

- 사다리 위에서 작업할 경우에는 불안정한 자세를 취하지 마십시오. 안전한 작업자세가 되도록 하고, 항상 균형을 유지하십시오.
- 유리를 투과하거나 유리 위 측정 또는 다른 물체를 통과하는 측정은 잘못된 측정 결과를 불러올 수 있습니다.
- 규정된 범위내에서만 기기를 사용하십시오.
- 고압 배선 근처에서 측정자를 이용한 작업은 허용되지 않습니다.

4.4 전자기파 간섭여부 (EMC)

기기가 관련 장치에 필요한 엄격한 요구사항을 충족하였음에도 불구하고, Hilti사는 강한 전자기파로 인해 기능장애를 초래할 수 있는 간섭을 받을 수 있다는 가능성을 배제할 수 없습니다. 이러한 경우 또는 다른 불확실한 경우에는 테스트 측정을 실시해야 합니다. 또한 다른 기기 (예: 비행기의 내비게이션 시스템)에 장애를 일으키는 것을 배제할 수 없습니다.

5 사용전 준비사항



5.1 배터리 설치

주의
손상된 배터리를 사용하지 마십시오.

위험

새 배터리와 현 배터리를 혼합하여 사용하지 마십시오.
제조회사가 다르거나 모델명이 다른 배터리를 사용하지 마십시오.

지침

HiTi에서 권장하는 배터리를 이용해서만 기기를 작동시킬 수 있습니다.

6 작동법



6.1 기기 전원 ON/OFF

ON/OFF 버튼을 누르십시오.

6.2 기기를 이용하여 작업하기

PRA 30 / PRA 31 레이저 수신기는 (반경) 200m(650ft)까지의 거리 내에서 사용될 수 있습니다. 레이저빔은 시각적으로 그리고 신호음으로 표시됩니다.

6.2.1 수동기인 레이저 수신기로 작업

1. 전원 ON/OFF 버튼을 누르십시오.
2. PRA 30 / PRA 31의 표시창을 회전 수평 레이저빔에 직접 대십시오.
시청각 신호를 통해 레이저 빔이 표시됩니다.

6.2.2 PRA 80 수신기 홀더에서의 레이저 수신기 작업 2

1. PRA 80의 잠금장치를 푸십시오.
2. PRA 30 / PRA 31 레이저 수신기를 수신기 홀더 PRA 80에 장착하십시오.
3. PRA 80의 잠금장치를 잠그십시오.
4. 전원 ON/OFF 버튼으로 레이저 수신기 전원을 켜십시오.
5. 회전 손잡이를 여십시오.
6. 회전 손잡이를 잠가 텔레스코픽 바 또는 수평조정 바에 PRA 80 수신기 홀더를 확실하게 고정시키십시오.
7. PRA 30 / PRA 31의 표시창을 회전 수평 레이저빔에 직접 대십시오.
시청각 신호를 통해 레이저 빔이 표시됩니다.

6.2.3 수직 데이터 전송 기기 PRA 81로 작업 3

1. PRA 81 잠금장치를 푸십시오.
2. PRA 81 수직 데이터 전송 기기에 PRA 30 / 31 레이저 수신기를 장착하십시오.
3. PRA 81 잠금장치를 잠그십시오.
4. 전원 ON/OFF 버튼으로 레이저 수신기 전원을 켜십시오.
5. PRA 30 / PRA 31의 표시창을 회전 수평 레이저빔에 직접 대십시오.
시청각 신호를 통해 레이저 빔이 표시됩니다.
6. 줄자로 원하는 간격을 측정하십시오.

6.2.4 메뉴 항목

PRA 30 / PRA 31의 전원을 켤 때 ON/OFF 버튼을 2초 간 누르십시오.

메뉴 항목이 표시부에 나타납니다.

미터 단위와 영미식 단위 중 하나를 선택하기 위해 단위 버튼을 사용하십시오.

더 높은 오디오 주파수 또는 더 낮은 수신 범위를 연결하기 위해 볼륨 버튼을 사용하십시오.

설정을 저장하기 위해 PRA 30 / PRA 31의 전원을 끄십시오.

6.2.5 단위 설정

단위 버튼으로 해당 국가 버전의 원하는 단위 (mm / cm / off) 또는 (1/in / 1/in / off)를 설정할 수 있습니다.

6.2.6 음향 신호 볼륨 조절

수신기의 전원을 켤 때 볼륨은 "보통"으로 설정되어 있습니다. "음향 신호" 버튼을 누르면 볼륨의 크기를 "보통"에서 "크게"로, 계속 버튼을 누르면 "꺼짐" 그리고 "작게"로 전환시킬 수 있습니다

7 관리와 유지보수

7.1 청소와 건조

1. 표면에서 먼지를 제거하십시오.
2. 디스플레이 영역 또는 수신창에 손가락을 접촉하지 마십시오.
3. 깨끗하고 부드러운 천만 사용하십시오. 필요시 순수 알코올 또는 물을 약간 묻혀 사용하십시오.
지침 플라스틱 부품을 손상시킬 수 있으므로 다른 액체는 절대로 사용하지 마십시오.

4. 기기 보관시 특히 하절기와 동절기에, 기기를 자동차에 보관할 경우에는 허용 온도한계값에 유의하십시오 (-25 °C ~ +60 °C / -22 °F ~ +140 °F).

7.2 보관

기기에 습기 또는 물기가 있는 경우, 포장에서 기기를 꺼내십시오. 기기, 운반용 케이스 그리고 액세서리를 건조시킨 다음 (최고 40 °C/104 °F) 깨끗이

청소하십시오. 장비가 모두 완전히 건조된 후 다시 포장하여, 건조한 장소에 보관하십시오.
기기의 장기 보관 또는 장기 운송 후에는, 사용 전에 기기의 정확도 점검을 실시하십시오.
기기를 장기간 보관해야 할 경우, 배터리를 기기로부터 빼내십시오. 배터리로부터 전해액이 누설되어 기기가 손상될 수 있습니다.

7.3 이동

기기를 이동 또는 선적할 때에는 Hilti 선적용 상자 또는 동급인 포장박스를 이용하십시오.

위험
기기는 항상 배터리를 장착하지 않은 상태로 수송해야 합니다.

7.4 Hilti 칼리브레이션 서비스

규격에 따른 신뢰성과 법적인 요구를 보장하기 위해, 기기의 정기점검을 Hilti 칼리브레이션 서비스 센터에서 실시할 것을 권장합니다.

8 폐기

위험

기기를 부적절하게 폐기처리할 경우, 다음과 같은 결과가 발생할 수 있습니다:

플라스틱 부품은 소각할 때, 인체에 유해한 유독가스가 발생하게 됩니다.

배터리가 손상되거나 또는 과도하게 가열되면 폭발할 수 있고, 이 때 오염, 화상, 산화 또는 환경오염의 원인이 될 수 있습니다.

부주의한 폐기처리는 사용권한이 없거나 부적합한 기기의 사용을 야기하여, 사용자와 제3자에게 중상을 입히거나 환경을 오염시킬 수 있습니다.



Hilti 기기는 대부분 재사용이 가능한 재료로 제작되었습니다. 또한 재활용을 위해서는 먼저 개별 부품을 분리하십시오. Hilti사는 이미 여러 나라에서 귀하의 오래된 기기를 회수, 재활용이 가능하도록 하였습니다. Hilti의 고객 서비스부나 귀하의 판매회사에 문의하십시오.



EU 국가용으로만

전자식 측정기를 일반 가정의 쓰레기처럼 폐기해서는 안 됩니다!

수명이 다 된 기기는 전기/전자-노후기계에 대한 EU 규정에 따라 그리고 각 국가의 법규에 명시된 방식에 따라 반드시 별도로 수거하여 친환경적으로 재활용되도록 하여야 합니다.



국가 규정을 준수하여 배터리를 폐기하십시오. 귀하의 관심이 환경보호에 큰 도움이 됩니다.

9 기기 제조회사 보증

Hilti사는 공급된 기기에서 재질상의 결함 또는 제작상의 결함이 없음을 보증합니다. 이러한 보증은 다음과 같은 전제조건하에서만 적용됩니다: Hilti 사용설명서에 제시된 내용대로 기기를 정확하게 사용하고, 취급, 관리, 청소하였어야 하며, 기술적인 통일성이 보장되어야 합니다. 즉 기기에 Hilti사의 순정 소모품, 액세서리 부품 그리고 대체부품만을 사용했어야 합니다.

이러한 보증은 기기의 전체 수명기간 동안 무상 수리 또는 결함이 있는 부품의 무상 교환을 포함하고 있습니다. 정상적으로 마모된 부품들은 이러한 보증에서 제외됩니다.

국가별 강제 규정에 위배되지 않는 한, 그 외의 청구는 할 수 없습니다. 특히 기기를 임의의 목적을 위해 사용하는 것은 불가능하기 때문에, Hilti사는 이러한 사용과 관련된 직접/간접적인 결함 또는 2차적인 손상, 손실 또는 비용에 대해서는 책임을 지지 않습니다. 특정한 목적을 위해 개조하거나 사용하는데 대한 보증은 명확하게 배제됩니다.

수리 또는 교환하기 위해서는, 기기 그리고/또는 해당 부품에 결함이 확인되는 즉시 Hilti의 수리센터로 보내야 합니다.

제시된 보증은 Hilti측의 모든 보증의무를 포함하고 있으며, 이전 또는 현재의 모든 설명, 문서상 또는 구두상의 협정과 관련된 보증을 대체합니다.

ko

10 FCC-사항 (미국에 해당됨)

주의
이 기기는 테스트 당시, 클래스 B 디지털 기기에 대한 FCC-규정 15조항에 정의되어 있는 제한값을 유지하였습니다. 이 제한값은 주거 지역에서 설치시에 장애가 되는 간섭으로부터 충분히 보호하기 위해 설정되었습니다. 이러한 형식의 기기들은 고주파수를 사용하고 생성하며, 또한 이 고주파수를 방출할 수도 있습니다. 해당 지침에 따라 설치하고 조작하지 않을 경우, 이로 인해 라디오 수신기의 장애를 일으킬 수 있습니다.

하지만 특정한 지점에 설치하는 경우, 장애가 일어나지 않는다는 것을 보장할 수는 없습니다. 이 기기가 라디오 또는 텔레비전 수신 장애의 원인이 될 경우(기기의

전원을 ON/OFF하여 확인할 수 있음), 사용자는 다음과 같은 조치를 통해 장애를 제거할 수 있습니다:

수신 안테나를 다시 정렬 및 조정

기기와 수신기 사이의 거리를 확대

귀하의 딜러 또는 라디오/텔레비전 전문 기술자에게 연락

지침

Hilti사가 명시적으로 허용하지 않은 개조 또는 변경을 하면 기기를 사용하는 사용자의 권한이 제한될 수 있습니다.

11 EG-동일성 표시(오리지널)

명칭:	원격조정장치 / 레이저 리시버
모델명:	PRA 30 / PRA 31
세대:	01
제작년도:	2008/2009

폐사는 전적으로 책임을 지고 이 제품이 다음과 같은 기준과 규격에 일치함을 공표합니다: 2011/65/EU, 2006/95/EG, 2004/108/EG.

Hilti Corporation, Feldkircherstrasse 100,
FL-9494 Schaan



Paolo Luccini
Head of BA Quality and Process
Management
Business Area Electric Tools &
Accessories
01/2012



Matthias Gillner
Executive Vice President
Business Area Electric
Tools & Accessories
01/2012

기술 문서 작성자:

Hilti Entwicklungsgesellschaft mbH
Zulassung Elektrowerkzeuge
Hiltistrasse 6
86916 Kaufering
Deutschland

PRA 30 / PRA 31 遥控装置/激光接收机

在第一次使用工具之前请务必阅读本操作说明。

应始终将本操作说明与工具保存在一起。

当您 will 将工具交给他人时，请确保一并交付本操作说明。

目录	页码
1 概述信息	193
2 描述	194
3 技术数据	194
4 安全说明	195
5 在使用之前	195
6 操作	196
7 维护和保养	196
8 废弃处置	197
9 制造商保修 - 工具	197
10 FCC 声明 (适用于美国)	197
11 EC 符合性声明 (原稿)	198

■ 有关这些编号请参考相应的示图。示图可以在折页上找到。当学习操作说明时，应保持将这些折页打开。在本操作说明中，“工具”是指 PRA 30 / PRA 31 激光接收机。

部件、操作控制器和指示器 **■**

PRA 30 / PRA 31 激光接收机

- ① 开/关按钮
- ② 声响信号按钮
- ③ 单位按钮
- ④ 声响信号窗孔
- ⑤ 接收区域
- ⑥ 显示区域，前部
- ⑦ 标记槽口
- ⑧ 参考平面
- ⑨ 水平仪
- ⑩ 电池室盖
- ⑪ 显示区域，后部

PRA 30 / PRA 31 激光接收机显示屏

- ⑫ 显示屏 (显示接收机相对于激光平面高度的位置)
- ⑬ 从接收机至激光平面的精确距离
- ⑭ 电池状态指示器
- ⑮ 音量指示器
- ⑯ 旋转激光器低能量指示器

PRA 80 激光接收机支架

- ⑰ 保护性外壳
- ⑱ 锁扣
- ⑲ 带旋转把手的安装臂
- ⑳ 水平仪

1 概述信息

1.1 安全提示及其含义

-危险-

用于让人们能够注意到可能会导致严重身体伤害或致命的迫近危险。

-警告-

用于让人们能够注意到可能会导致严重人身伤害或致命的潜在危险情形。

-小心-

用于让人们能够注意到可能会导致较小人身伤害、设备损坏或其它财产损失的危险情形。

-注意-

用于提醒人们注意操作说明和其它有用信息。

1.2 象形图的解释和其它信息

警告符号



一般警告

符号



请在使用之前阅读操作说明



返回废料用于回收。

工具上标识数据的位置

型号名称和序列号可以在工具的铭牌上找到。将这些数据记录在您的操作说明上，当向您的 Hilti 公司代表或服务部门提出查询时，将总是需要它们作为参考。

型号：

分代号：01

序列号：

2 描述

2.1 产品使用指南

喜利得 PRA 30 / PRA 31 激光接收机设计用于探测旋转激光器发射的激光束。请务必遵守操作说明中列出的有关操作、维护和保养的信息。应考虑周围环境的影响。不要将工具用于存在火灾或爆炸危险的场合。不允许改装工具或篡改其部件。

2.2 特点

本工具可用手或通过相应的支架固定，支架可安装在测量杆、伸缩杆、水准标尺、木制板条或框架上。

2.3 指示器

-注意-

PRA 30 / PRA 31 激光接收机显示屏使用了几种符号来指示不同的模式或状态。

显示屏 (显示接收机相对于激光平面高度的位置)	接收机相对于激光平面高度的位置通过一个箭头表示，该箭头指示接收机为与激光精确对准而必须移动的方向。
电池状态指示器	电池状态指示器显示剩余电池容量。
音量级	当显示屏未显示音量级符号时，表示音量级设置为零 (关闭)。如果显示1格，表示音量设置为“安静”。如果显示2格，表示音量设置为“标准”。如果显示3格，表示音量设置为“响亮”。
PRE 3 电池状态指示器	当 PRE 3 电池需要充电时，PRE 3 符号将显示在显示屏上 (仅当 PRA 30 / PRA 31 正在接收来自 PRE 3 的信号时)。
单位指示器	以理想的测量单位显示从接收机至激光平面的精确距离。

2.4 供货提供的部件：

- 1 PRA 30 / PRA 31 激光接收机
- 1 操作说明
- 2 电池 (AA 型电池)
- 1 制造商证书

3 技术数据

保留作出技术更改的权利！

探测范围 (区域直径)	2...400 m (6 至 1300 英尺)
激光平面指示区域	± 0.5 mm (0.02 英寸)
声响信号发生器	3 个音量级加静音设置
液晶显示屏	在两侧
接收范围	120 mm (5 英寸)
自壳体上边缘的中央指示	75 mm (3 英寸)
标记槽口	在两侧
自动关机	当未探测到光束时：15 min

尺寸	160 mm (6.5") X 67 mm (2.6") X 27 mm (0.9")
重量 (包括电池)	0.25 kg (0.6 磅)
电源	2 个 AA 型电池
电池寿命 (碱性锰)	温度+20°C (+68 °F) : 50 h
工作温度范围	-20...+50°C (-4 °F 至 122 °F)
存放温度	-25...+60°C (-13 °F 至 140 °F)
保护等级	IP 56 按照IEC 529

4 安全说明

4.1 有关安全的基本信息

除了本操作说明各章节中给出的相关安全信息，还必须始终严格遵守下列几点。

4.2 一般安全规则

- 让其他人员 (尤其是儿童) 远离工作区域。
- 在使用之前应检查工具的状态。如果发现工具损坏，应将其送至 Hilti 公司维修中心进行维修。
- 不要做出使安全装置无效的行为，并且不要除去安全信息和警告提示。
- 如果本工具掉落或承受过其它机械应力，则必须将其返回至 Hilti 公司维修中心进行检查。
- 如果是安装在适配器上，则应检查并确保工具已正确安装。
- 为了避免测量误差，必须保持接收区域清洁。
- 尽管本工具的设计充分考虑了现场使用的苛刻条件，但是我们也应该爱护它，就象对待其它光学和电子仪器 (例如双筒望远镜、眼镜、照相机) 一样。
- 尽管本工具对防止湿气进入了保护，但是在每次放入工具箱之前都应将其擦拭干净。
- 为了避免造成听觉损伤，应尽量将本工具远离自己 (和他人) 的耳朵。

4.2.1 电气安全



- 将电池放到儿童接触不到的地方。
- 不要使电池过热且不要将其暴露在明火下。否则电池可能会爆炸或释放有毒物质。
- 不要给电池充电。
- 不要将电池焊接到工具中。
- 不要通过短路对电池放电，因为这可能会导致电池过热且有造成人员伤害 (烧伤) 的危险。
- 不要试图打开电池且不要让其承受过大机械应力。

4.3 工作区域的正确组织

- 当在梯子或脚手架上工作时，应避免不利的身体姿势。应确保以安全的站姿工作并一直保持身体平衡。
- 穿过玻璃嵌板或其它物体的测量可能不准确。
- 使用工具时不要超过其规定的限值。
- 不允许在高架高压电缆附近使用伸缩杆。

4.4 电磁兼容性

尽管工具符合现有指令的严格要求，但 Hilti 仍无法完全排除工具因受到强电磁辐射干扰而导致不正确操作的可能性。当在这样的条件下工作或当您对其结果不能确定时，可通过采用其它手段进行测量以检查工具的精度。类似地，Hilti 也不能排除工具干扰其它设备 (例如飞机导航设备) 的可能性。

5 在使用之前



5.1 插入电池

-小心-
不要使用已损坏的电池。

-危险-
不要混用旧的和新的电池。不要混用不同品牌或类型的电池。

-注意-
只可以使用喜利得公司推荐的电池为本工具供电。

6 操作



6.1 打开/关闭工具

按下“打开/关闭”按钮。

6.2 工具的使用

PRA 30 / PRA 31 激光接收机最大可用于 200 米 (650 英尺) 的距离 (半径)。激光束可见并通过一个声响信号指示。

6.2.1 将激光接收机作为手持式工具使用

1. 按下“打开/关闭”按钮。
2. 固定 PRA 30 / PRA 31，让其接收窗口直接位于旋转激光器光束的平面上。
激光束可见并通过一个声响信号指示。

6.2.2 PRA 80 接收机支架的使用

1. 打开 PRA 80 上的锁扣。
2. 将 PRA 30 / PRA 31 激光接收机插入 PRA 80 激光接收机支架中。
3. 闭合 PRA 80 上的锁扣。
4. 通过按下“打开/关闭”按钮打开激光接收机。
5. 旋转把手使其处于打开位置。
6. 通过转动旋转把手将 PRA 80 接收机支架固定在伸缩杆或水准标尺上。
7. 固定 PRA 30 / PRA 31，让其接收窗口直接位于旋转激光器光束的平面上。
激光束可见并通过一个声响信号指示。

7 维护和保养

7.1 清洁和干燥

1. 吹掉表面上的灰尘。
2. 不得用手指接触显示屏区域或接收窗口。
3. 仅使用干净的软布进行清洁。必要时可用纯酒精或少量清水略微润湿软布。
-注意- 不可使用其它任何种类的清洁液进行清洁，否则可能会损坏塑料部件。
4. 当存放设备时，应遵循相关的温度限制。如果设备存放在车辆内部，则这一点在冬季/夏季尤其重要 (25 °C 至 +60 °C/-22 °F 至 +140 °F)。

7.2 存放

如果工具箱变潮湿，则应将工具从箱中取出。然后应该对工具、工具箱和配件进行清洁和干燥 (最大 40 °C/104

6.2.3 PRA 81 的使用

1. 打开 PRA 81 上的锁止机构。
2. 将 PRA 30 / PRA 31 激光接收机插入 PRA 81 高程传递设备中。
3. 关闭 PRA 81 上的锁止机构。
4. 通过按下“打开/关闭”按钮打开激光接收机。
5. 固定 PRA 30 / PRA 31，让其接收窗口直接位于旋转激光器光束的平面上。
激光束可见并通过一个声响信号指示。
6. 使用卷尺测量期望的偏移距离。

6.2.4 菜单选项

当打开 PRA 30 / PRA 31 时，按下“打开/关闭”按钮并保持两秒。
随后菜单显示在显示屏上。

使用“单位”按钮在公制和英制单位之间进行切换。
使用“音量”按钮将高音调信号分配至接收窗口的上部或下部区域。
要保存设置，可关闭 PRA 30 / PRA 31。

6.2.5 设置测量单位

可以根据所在国家使用“单位”按钮来设置理想的测量单位 (mm/cm/关闭) 或 (1/8 英寸/1/16 英寸/关闭)。

6.2.6 设置声响信号的音量

当工具被打开时，工具设置在“标准”音量。通过按下声响信号按钮可将音量从“标准”调整至“响亮”。再次按下该按钮可关闭声响信号，然后再按一次可将声响信号设置为“安静”。

°F)。只能在工具已完全干燥后才可重新包装，然后将其存储在一个干燥的地方。
在长时间存放或运输后，在投入使用前应检查设备的精度。
在长期存放之前，应从工具中取出电池。否则电池泄漏可能会损坏工具。

7.3 搬运

必须使用 Hilti 工具箱或同等质量的包装来搬运或运输您的设备。
-危险-
在搬运或运输工具之前一定要取下电池。

7.4 Hilti 校准服务

我们建议您通过 Hilti 校准服务定期检查工具，以便按照标准和法规要求验证其可靠性。

8 废弃处置

-危险-

不正确地废弃处置设备可能会产生严重后果：

塑料部件燃烧会产生危害健康的有毒烟雾。

电池如果损坏或暴露在极高的温度下，可能会发生爆炸，从而导致中毒、烧伤、酸蚀或环境污染。

如果废弃处置疏忽，则可能会造成设备的未授权或不正确的继续使用，从而导致严重的人身伤害、第三方伤害和环境污染。



Hilti 工具或设备的大多数制作材料都可以回收利用。在可以回收之前，必须正确分离材料。在许多国家中，Hilti 公司已经对旧工具和设备的回收利用作了安排。有关进一步的信息，请咨询 Hilti 公司客户服务部门或 Hilti 公司代表。



仅限于欧洲国家

不要将电动设备与家用垃圾一起处理！

遵守欧洲指令和地区法律有关废弃电气和电子设备的规定，并且废弃处置的实施应该符合国家法律。必须单独收集已达到使用寿命期限的电气设备，并以环保的方式进行回收。



按照国家法规废弃处理电池。请注意保护环境。

9 制造商保修 - 工具

Hilti 公司保证工具在出厂时不存在材料和制造工艺方面的缺陷。本保修有效的前提条件是：按照 Hilti 公司操作说明正确操作、处理、清洁和维护工具，并将工具维持在良好的技术状态。这意味着在工具中只能使用 Hilti 公司原装的损耗品、部件和备件。

本保修仅提供在工具整个预期使用寿命期间对有缺陷部件的免费维修或更换。如果部件由于正常磨损而需要进行修理或更换，则不在本保修范围内。

其它的索赔要求均不在本保修范围之内，除非客户所在国家的严格法律存在与此不同的规定。尤其需要强调的

是：Hilti 公司在任何情况下均不对因工具使用不当或无法使用而导致的或与之有关的直接性、间接性、偶然性、必然性的物品损坏、财产损失、额外费用负责。本保修范围特别排除商品适销性或特定用途适用性的默示担保。

如需进行修理或更换，在发现故障后应立即将工具或相关部件按照操作说明中提供的地址发送到当地 Hilti 公司营业机构。

以上条款构成了 Hilti 公司在产品保修方面的所有责任，并同时废止此前或同时期涉及到的保修的所有口头或书面协议。

10 FCC 声明 (适用于美国)

-小心-

本设备已按照 FCC 规则第 15 部分进行过测试，其结果符合 B 类数字装置的有关限制规定。这些限制规定用于针对在住宅建筑中因使用此类设备而可能造成的有害干扰提供合理的保护。此类设备能够产生、使用和散发无线电频率能量，如未按照说明进行安装和使用，则可能会对无线电通信造成有害干扰。

但无论如何，仍无法完全保证这种干扰不会在某一特定条件下发生。如果本设备确实对无线电或电视接收产生有害

干扰 (可通过打开和关闭本设备进行确认)，则用户可以尝试通过以下一个或多个措施消除干扰：

重新调整或重新定位接收天线。

增加本设备与无线电接收装置之间的距离。

向经销商或有经验的无线电/电视技术人员咨询以寻求帮助。

-注意-

若用户未经法规执行方的书面批准对本设备进行改动或改装，则用户将丧失操作本设备的权力。

cn

11 EC 符合性声明 (原稿)

名称：	遥控装置/激光接收机
型号：	PRA 30 / PRA 31
分代号：	01
设计年份：	2008/2009

按照我们单方面的责任，我们声明本产品符合下列指令和标准：2011/65/EU，2006/95/EC，2004/108/EC。

**Hilti Corporation, Feldkircherstrasse 100,
FL-9494 Schaan**



Paolo Luccini
Head of BA Quality and Process
Management
Business Area Electric Tools &
Accessories
01/2012



Matthias Gillner
Executive Vice President
Business Area Electric
Tools & Accessories
01/2012

技术文档提交于：

Hilti Entwicklungsgesellschaft mbH
Zulassung Elektrowerkzeuge
Hiltistrasse 6
86916 Kaufering
Deutschland



Hilti Corporation

LI-9494 Schaan

Tel.: +423 / 234 21 11

Fax: +423 / 234 29 65

www.hilti.com

Hilti = registered trademark of Hilti Corp., Schaan

W 3603 | 0313 | 00-Pos. 1 | 1

Printed in Germany © 2013

Right of technical and programme changes reserved S. E. & O.

368229 / A2



368229