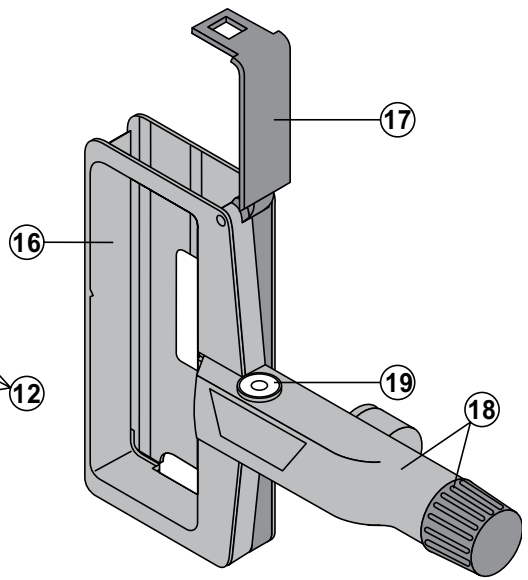
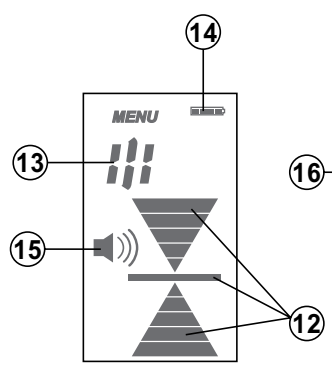
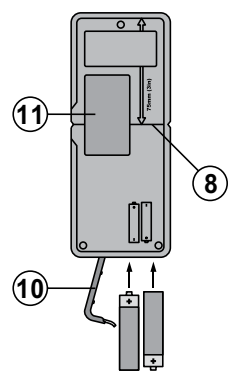
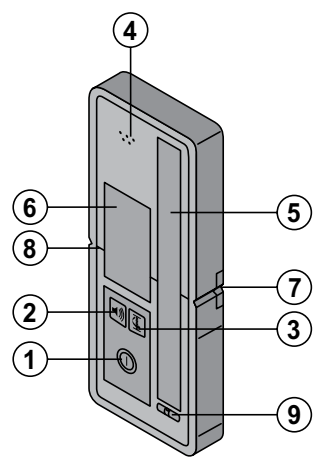
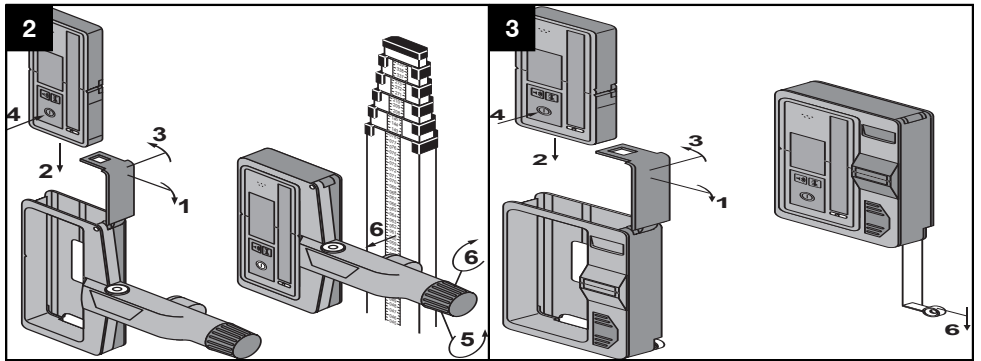


Bedienungsanleitung	de
Operating instructions	en
Mode d'emploi	fr
Istruzioni d'uso	it
Manual de instrucciones	es
Manual de instruções	pt
Gebruiksaanwijzing	nl
Brugsanvisning	da
Bruksanvisning	sv
Bruksanvisning	no
Käyttöohje	fi
Οδηγίες χρήσεως	el
Használati utasítás	hu
Instrukcja obsługi	pl
Инструкция по эксплуатации	ru
Návod k obsluze	cs
Návod na obsluhu	sk
Upute za uporabu	hr
Navodila za uporabo	sl
Ръководство за обслужване	bg
Instrucțiuni de utilizare	ro
Kullanma Talimatı	tr
Lietošanas pamācība	lv
Instrukcija	lt
Kasutusjuhend	et
取扱説明書	ja
사용설명서	ko
操作说明书	cn







Lasersäteensiippaaja PRA 38

Lue ehdottomasti tämä käyttöohje ennen laitteen käyttämistä.

Säilytä käyttöohje aina laitteen mukana.

Varmista, että käyttöohje on laitteen mukana, kun luovutat laitteen toiselle henkilölle.

Sisällysluettelo	Sivu
1 Yleisiä ohjeita	61
2 Kuvaus	62
3 Tekniset tiedot	62
4 Turvallisuusohjeet	63
5 Käyttöönotto	64
6 Käyttö	64
7 Huolto ja kunnossapito	65
8 Hävittäminen	65
9 Laitteen valmistajan myöntämä takuu	66
10 FCC-ohje (vain USA) / IC-ohje (vain Kanada)	66
11 EU-vaatimustenmukaisuusvakuutus (originaali)	66

1 Numerot viittaavat kuviin. Kuvat löydät käyttöohjeen alusta.

Tämän käyttöohjeen tekstissä sana »laite« tarkoittaa aina lasersäteensiippaajaa PRA 38.

Laitteen osat, käyttö- ja näyttöelementit **1**

Lasersäteensiippaaja PRA 38

- 1 Käyttökytin
- 2 Akustisen signaalin painike
- 3 Osumaleveystarkkuuden painike
- 4 Akustisen signaalin lähtöaukko
- 5 Vastaanottokenttä
- 6 Näyttökenttä edessä
- 7 Merkkiura
- 8 Vertailutaso
- 9 Vesivaaka
- 10 Paristolokeron kansi
- 11 Näyttökenttä takana

Lasersäteensiippaajan PRA 38 näyttö

- 12 Säteensiippaajan sijainnin näyttö lasertason suhteelliseen korkeuteen nähden
- 13 Osumaleveystarkkuuden näyttö (tiukka, vakio, karkea)
- 14 Pariston kunnan näyttö
- 15 Äänenvoimakkuusnäyttö

Lasersäteensiippaajan teline PRA 80

- 16 Suojakehikko
- 17 Lukitsin
- 18 Kiinnitysvarsi ja kiertokahva
- 19 Vesivaaka

1 Yleisiä ohjeita

1.1 Varoitustekstit ja niiden merkitys

VAKAVA VAARA

Varoittaa vaaratilanteesta, josta voi seurauksena olla vakava loukkaantuminen tai jopa kuolema.

VAARA

Varoittaa vaaratilanteesta, josta voi seurauksena olla vakava loukkaantuminen tai kuolema.

VAROITUS

Varoittaa vaaratilanteesta, josta voi seurauksena olla loukkaantuminen, vaurioituminen tai aineellinen vahinko.

HUOMAUTUS

Antaa toimintaohjeita tai muuta hyödyllistä tietoa.

1.2 Symboleiden ja muiden huomautusten merkitys

Varoitussymbolit



Yleinen varoitus

Symbolit



Lue käyttöohje ennen käyttämistä



Jätteet toimitettava kierrätykseen

Laitteen tunnistetietojen sijainti

Tyyppimerkinnän ja sarjanumeron löydät laitteen tyyppikilvestä. Merkitse nämä tiedot myös laitteesi käyttöohjeeseen ja ilmoita nämä tiedot aina kun otat yhteyttä Hilti-myyntiedustajaan tai Hilti-asiakaspalveluun.

Tyyppi:

Sukupolvi: 03

Sarjanumero:

2 Kuvaus

2.1 Määräystenmukainen käyttö

Hilti-lasersäteensiippaaja PRA 38 on tarkoitettu pyörivien tasolasereiden säteiden tunnistamiseen. Noudata käyttöohjeessa annettuja käyttöä, huoltoa ja kunnossapitoa koskevia ohjeita.

Ota ympäristökelijät huomioon. Älä käytä laitetta paikoissa, joissa on tulipalo- tai räjähdysvaara.

Laitteeseen ei saa tehdä minkäänlaisia muutoksia.

2.2 Ominaisuudet

Laitetta voidaan käyttää käsivaraisesti tai sopivan telineen kanssa mittauslattaan, teleskooppivarteen, vaa'ituslattaan, puulattaan, telineeseen jne. kiinnitettynä.

2.3 Näyttöelementit

HUOMAUTUS

Lasersäteensiippajaan PRA 38 näyttökentässä on useita symboleita, joita käytetään eri asioiden ilmaisemiseen.

Säteensiippajaan sijainnin näyttö lasertason korkeuteen nähden	Säteensiippajaan sijainnin näyttö lasertason korkeuteen nähden ilmaisee nuolella suunnan, johon säteensiippaajaa on siirrettävä, jotta se on tarkasti samalla tasolla laserin kanssa.
Pariston kunnan näyttö	Paristojen kunnan näyttö ilmaisee paristojen jäljellä olevan tehon.
Äänenvoimakkuus	Jos äänenvoimakkuuden symboli ei ole näkyvässä, äänenvoimakkuus on nollassa. Jos näytössä on 1 palkkia, äänenvoimakkuus on säädetty hiljaiseksi. Jos näytössä on 2 palkkia, äänenvoimakkuus on säädetty normaalisti. Jos näytössä on 3 palkkia, äänenvoimakkuus on säädetty kovaksi.
Osumaleveystarkkuuden näyttö	Näyttää osumaleveystarkkuuden (tiukka, keskimääräinen, karkea).

2.4 Toimituksen sisältö

- 1 Lasersäteensiippaaja PRA 38
- 1 Käyttöohje
- 2 Paristot (AA-koko)
- 1 Valmistajatodiste

3 Tekniset tiedot

Oikeudet teknisiin muutoksiin pidätetään!

Tunnistuksen toiminta-alue (halkaisija)	2...800 m (6 - 2624 ft)
Lasertason näyttöalue (10 m)	± 0,5 mm (0.02 in)
Akustinen signaalianturi	3 äänenvoimakkuutta, mahdollisuus hiljentää kokonaan
Nestekidenäyttö	Molemmilla puolilla
Sieppausalue	120 mm (5 in)
Keskikohtanäyttö kotelon yläreunasta	75 mm (3 in)
Merkintäurat	Molemmilla puolilla

Automaattinen itsekatkaisu	Ilman havaintoa lasersäteestä: 30 min
Mitat	160 mm (6,5") X 67 mm (2,6") X 27 mm (0,9")
Paino (sis. paristot/akun)	0,25 kg (0.6 lbs)
Energiansaanti	2 AA-paristoa
Paristojen (alkaalimangaani) kestoikä	Lämpötila +20 °C (+68 °F): 50 h
Käyttölämpötila	-20... +50 °C (-4 °F - 122 °F)
Varastointilämpötila	-25... +60 °C (-13°F - 140 °F)
Suojausluokka	IP 56 seuraavan mukaan: IEC 60529
Osumaleveydet	Tiukka: ±0,5 mm (±0.02"); Vakio: ±1,0 mm (±0.04"); Karkea: ±1,5 mm (±0.06")

4 Turvallisuusohjeet

4.1 Yleisiä turvallisuusohjeita

Tämän käyttöohjeen eri kappaleissa annettujen turvallisuusohjeiden lisäksi on aina ehdottomasti noudatettava seuraavia ohjeita.

4.2 Yleiset turvallisuusotoimenpiteet

- Varmista, ettei työskentelyalueella ole muita henkilöitä, erityisesti pidä lapset poissa työskentelyalueelta.
- Tarkasta laite aina ennen käyttöä. Jos laite on vaurioitunut, korjauta se Hilti-huollossa.
- Älä poista turvalaitteita käytöstä tai irrota laitteessa olevia huomautus- ja varoitusarvoja.
- Jos laite on pudonnut tai siihen on kohdistunut jokin muu mekaaninen vaikutus, laite on tarkastuttava Hilti-huollossa.
- Jos käytät adaptereita, varmista laitteen tukeva kiinnitys.
- Jotta vältät virheelliset mittaustulokset, pidä laitteessa oleva vastaanottokenttä puhtaana.
- Vaikka laite on suunniteltu kestävämmän rakennustyömaan vaativia olosuhteita, sitä on käsiteltävä varoen kuten muitakin optisia ja elektronisia laitteita (kiihkarit, silmälasit, kamera).
- Vaikka laite on suunniteltu kosteustiiiviiksi, pyyhi laite kuivaksi aina ennen kuin laitat sen kuljetuslaukkuun.
- Laitteen käyttö korvien välittömässä läheisyydessä saattaa aiheuttaa kuulovamman. Älä vie laitetta korvien välittömään läheisyyteen.

4.2.1 Sähkön aiheuttamat vaarat



- Paristot eivät saa joutua lasten käsiin.
- Älä kuumenna paristoja äläkä heitä niitä avotuleen. Paristot saattavat räjähtää, tai ilmaan saattaa päästä myrkyllisiä aineita.
- Älä yritä ladata paristoja.
- Älä liitä paristoja laitteeseen juottamalla.
- Älä tyhjennä paristoja oikosulkemalla, sillä seuraavina paristot saattavat ylikuumentua ja aiheuttaa palovammoja.
- Älä avaa paristoja äläkä käsittele paristoja kovakouraisesti.

4.3 Työpaikan asianmukaiset olosuhteet

- Vältä hankalia työskentelyasentoja; etenkin jos teet suuntausta tikkailla. Varmista, että seisot tukevalla alustalla ja säilytät aina tasapainosi.
- Mittaaminen lasilevyn tai muiden esineiden läpi voi vääristää mittaustulosta.
- Käytä laitetta vain teknisissä tiedoissa eritellyissä käyttöolosuhteissa.
- Mittatankoja ei saa käyttää korkeajänniteohjeiden läheisyydessä.

4.4 Sähkömagneettinen häiriökkestävyys

Vaikka laite täyttää voimassa olevien määräysten tiukat vaatimukset, Hilti ei pysty sulkemaan pois mahdollisuutta, että voimakas häiriösäteily häiritsee laitetta, jolloin seurauksena on virheellisiä toimintoja. Tässä tapauksessa, tai jos olet muuten epävarma, on tehtävä tarkastusmittauksia. Hilti ei myöskään pysty sulkemaan pois mahdollisuutta, että muihin laitteisiin (esimerkiksi lentokoneiden navigointilaitteet) aiheutuu häiriöitä.

5 Käyttöönotto



5.1 Paristojen asennus

VAROITUS

Älä laita laitteeseen vaurioituneita paristoja.

VAKAVA VAARA

Älä käytä sekaisin uusia ja vanhoja paristoja. Älä käytä sekaisin eri valmistajien paristoja tai tyypiltään erilaisia paristoja.

HUOMAUTUS

Laitteessa saa käyttää vain Hiltin suosittelemia paristoja.

6 Käyttö



6.1 Laitteen kytkeminen päälle ja pois päältä

Paina käyttökytkintä.

6.2 Laitteen käyttäminen

Lasersäteensiippaaja PRA 38 voidaan käyttää enintään 200 metrin (650 ft) etäisyyksillä (ympyrän säde). Lasersäteen ilmaisu tapahtuu optisesti ja akustisesti.

6.2.1 Lasersäteensiippaajan käsikäyttö

1. Paina käyttökytkintä.
2. Pidä lasersäteensiippaaja PRA 38 suoraan kohti lasersäteen pyörintätasoa. Lasersäde ilmaistaan optisella ja akustisella signaalilla.

6.2.2 Lasersäteensiippaajan käyttö lasersäteensiippaajan telineeseen PRA 80 kiinnitettynä 2

1. Avaa telineen PRA 80 lukitsin.
2. Aseta lasersäteensiippaaja PRA 38 telineeseen PRA 80.
3. Sulje telineen PRA 80 lukitsin.
4. Kytke lasersäteensiippaaja käyttökytkimellään päälle.
5. Avaa kiertokahva.
6. Kiinnitä lasersäteensiippaajan teline PRA 80 kunnolla teleskooppitankoon tai vaa'itustankoon kiertämällä kiertokahva kiinni.
7. Pidä lasersäteensiippaajan PRA 38 sädeaukko suoraan kohti lasersäteen pyörintätasoa. Lasersäde ilmaistaan optisella ja akustisella signaalilla.

6.2.3 Korkomerkkien siirtolaitteen PRA 81 käyttäminen 3

1. Avaa siirtolaitteen PRA 81 lukitsin.
2. Aseta lasersäteensiippaaja PRA 38 korkomerkkien siirtolaitteeseen PRA 81.
3. Sulje siirtolaitteen PRA 81 lukitsin.
4. Kytke lasersäteensiippaaja käyttökytkimellään päälle.
5. Pidä lasersäteensiippaajan PRA 38 sädeaukko suoraan kohti lasersäteen pyörintätasoa. Lasersäde ilmaistaan optisella ja akustisella signaalilla.
6. Mittaa haluttu etäisyys mittanauhalla.

6.2.4 Valikkokohdat

Kun kytket PRA 38:n päälle, paina käyttökytkintä kahden sekunnin ajan.

Näyttöön ilmestyy valikkonäyttö.

Käytä yksikköpainiketta, jos haluat vaihtaa metristä mit-
tayksiköistä angloamerikkalaisiin tai päinvastoin.

Käytä äänenvoimakkuuden painiketta, jos haluat kohdis-
taa korkeamman äänitaajuuden säteensiippauksen ylä-
tai ala-alueelle.

Asetusten tallentamiseksi kytke PRA 38 pois päältä.

6.2.5 Osumaleveystarkkuuden säätäminen

Laitteen PRA 38 osumatarkkuuspainikkeella voit valita osumaleveystarkkuuden kolmesta vaihtoehdosta: Tiukka: $\pm 0,5$ mm ($\pm 0,02$ "); Vakio: $\pm 1,0$ mm ($\pm 0,04$ "); Karkea: $\pm 1,5$ mm ($\pm 0,06$ ").

6.2.6 Akustisen signaalin äänenvoimakkuuden säätäminen

Kun kytket laitteen päälle, äänenvoimakkuuden asetuk-
sena on normaali voimakkuus. Kun painat painiketta "Akustinen signaali", voit muuttaa äänenvoimakkuutta normaalista kovaksi, seuraavan painalluksen myötä pois päältä ja sitä seuraavalla painalluksella hiljaiseksi.

7 Huolto ja kunnossapito

7.1 Puhdistaminen ja kuivaaminen

1. Puhalla pöly pois pinnalta.
2. Älä kosketa näyttökenttiä äläkä vastaanottoaukkoa sormilla.
3. Käytä puhdistamiseen vain puhdasta ja pehmeää kangasta; tarvittaessa kostuta kangas puhtaalla alkoholiilla tai vähällä vedellä.
HUOMAUTUS Älä käytä muita nesteitä, sillä ne saattavat vaurioittaa muoviosia.
4. Ota sallitut varastointilämpötilat huomioon, etenkin talvisin ja kesäisin, jos säilytät laitetta autossa (-25 °C - +60 °C/ -22 °F - +140 °F).

7.2 Varastointi

Poista kostunut laite laatikosta tai laukusta. Anna laitteen, kuljetuslaukun ja lisävarusteiden kuivua (enintään lämpötilassa 40 °C / 104 °F) ja puhdista ne. Pakkaa laite ja

varusteet laatikkoonsa tai laukkuunsa vasta kun ne ovat kuivuneet, ja varastoi ne sitten kuivassa paikassa. Tarkasta laitteen tarkkuus tarkastusmittauksella pitkäaikaisen säilytyksen tai kuljetuksen jälkeen.

Jos jätät laitteen pitemmäksi aikaa käyttämättä, poista paristot laitteesta. Paristojen vuodot saattavat vaurioittaa laitetta.

7.3 Kuljettaminen

Kuljeta tai lähetä laite aina Hilti-kuljetuslaukussa tai muussa vastaavan laatuudessa pakkauksessa.

VAKAVA VAARA

Poista laitteesta paristot aina laitteen kuljettamisen ajaksi.

7.4 Hilti-kalibrointipalvelu

Suosittelemme, että tarkastutat laitteet Hilti-kalibrointihuollossa säännöllisin välein, jotta laitteiden normien mukainen luotettavuus ja vaatimustenmukaisuus on varmaa.

8 Hävittäminen

VAKAVA VAARA

Laitteen virheellinen hävittäminen saattaa aiheuttaa seuraavaa:

Muoviosien polttamisessa syntyy myrkyllisiä kaasuja, jotka voivat johtaa sairastumisiin.

Paristot ja akut saattavat vaurioituaessaan tai kuumentuessaan räjähtää, jolloin ne saattavat aiheuttaa myrkytyksen, palovammoja, syöpymisvammoja ja ympäristön saastumisen.

Huolimattomasti hävitetty laite saattaa joutua asiattomien henkilöiden käyttöön, jotka voivat käyttää laitetta väärin. He saattavat aiheuttaa vammoja itselleen tai toisille ja saastuttaa ympäristöä.



Hilti-työkalut, -koneet ja -laitteet on pääosin valmistettu kierrätyskelpoisista materiaaleista. Kierrätyksen edellytys on materiaalien asianmukainen erottelu. Hilti (Suomi) Oy ottaa vanhat koneet ja laitteet kierrätettäviksi. Lisätietoja saat Hilti-asiakaspalvelusta tai Hilti-myyntiedustajalta.



Koskee vain EU-maita

Älä hävitä elektronisia mittalaitteita sekajätteen mukana!

Käytetyt sähkö- ja elektroniikkalaitteet on sähkö- ja elektroniikkalaiteromua koskevan EU-direktiivin ja sen maakohtaisten sovellusten mukaisesti toimitettava jäteasemalle ja ohjattava ympäristöystävälliseen kierrätykseen.



Hävitä käytetyt akut ja paristot maakohtaisten lakimääräysten mukaisesti. Muista toimia ympäristöä suojelemaan.

9 Laitteen valmistajan myöntämä takuu

Jos sinulla on takuuehtoihin liittyviä kysymyksiä, ota yhteys paikalliseen Hilti-edustajaan.

10 FCC-ohje (vain USA) / IC-ohje (vain Kanada)

Tämä laite vastaa FCC-määräysten pykälää 15 ja IC-määräystä RSS-210. Laitteen käyttöönotto edellyttää seuraavan kahden vaatimuksen täyttymistä:

Tämä laite ei tuota haitallista säteilyä.

Laitteen pitää sietää siihen kohdistuva häiriösäteily, mukaan lukien odottamattomia toimintoja aiheuttavat häiriösäteilyt.

HUOMAUTUS

Laitteeseen ilman Hiltin erillistä lupaa tehdyt muutokset voivat aiheuttaa laitteen käyttöhyväksynnän raukeamisen.

11 EU-vaatimustenmukaisuusvakuutus (originaali)

Nimi:	Lasersäteensieppaaja
Tyypimerkintä:	PRA 38
Sukupolvi:	03
Suunnitteluvuosi:	2010

Vakuutamme, että tämä tuote täyttää seuraavien direktiivien ja normien vaatimukset: 19. huhtikuuta 2016 saakka: 2004/108/EY, alkaen 20. huhtikuuta 2016: 2014/30/EU, 2011/65/EY, EN ISO 12100.

Hilti Corporation, Feldkircherstrasse 100,
FL-9494 Schaan



Paolo Luccini
Head of BA Quality and Process Management
Business Area Electric Tools & Accessories
06/2015



Edward Przybylowicz
Head of BU Measuring Systems
BU Measuring Systems

06/2015

Tekninen dokumentaatio:

Hilti Entwicklungsgesellschaft mbH
Zulassung Elektrowerkzeuge
Hiltistrasse 6
86916 Kaufering
Deutschland



Hilti Corporation

LI-9494 Schaan

Tel.: +423/234 21 11

Fax: +423/234 29 65

www.hilti.com

Hilti = registered trademark of Hilti Corp., Schaan
Pos. 1 | 20151223

