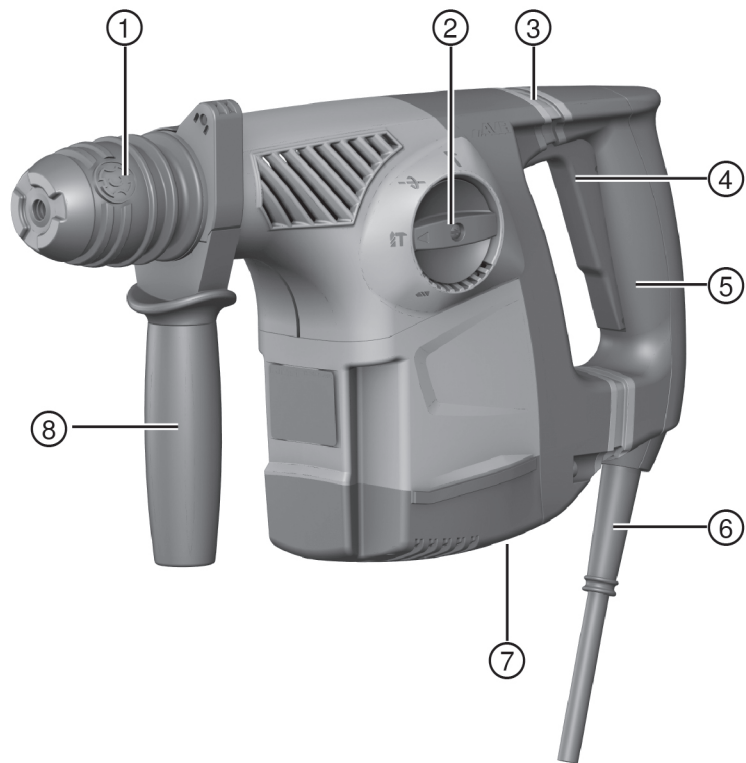


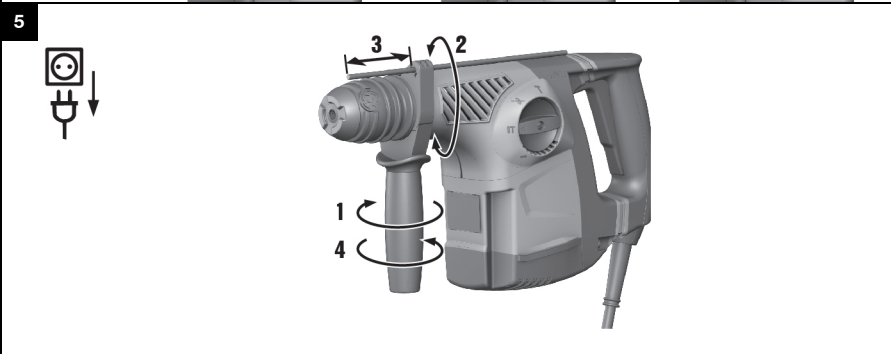
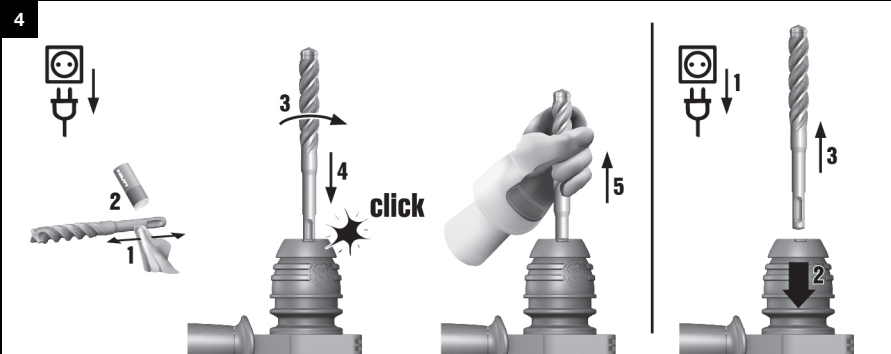
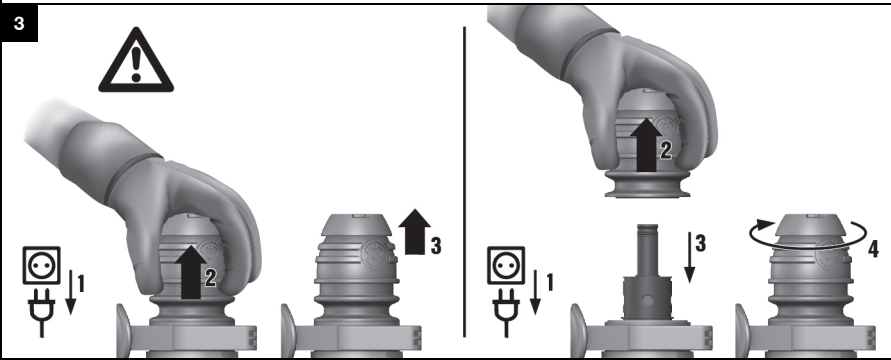
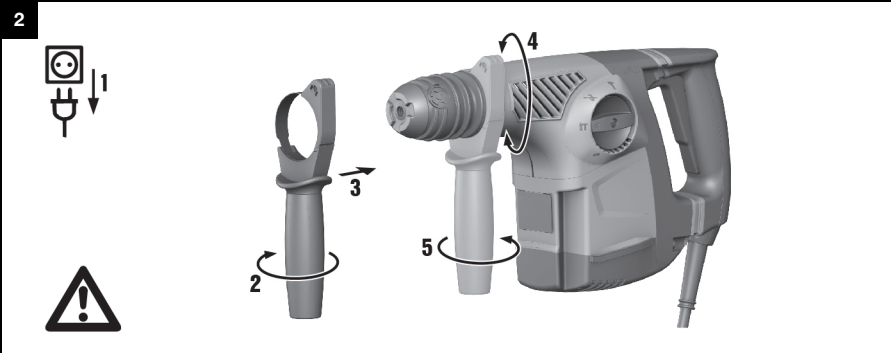
HILTI

TE 30
TE 30-AVR
TE 30-C-AVR

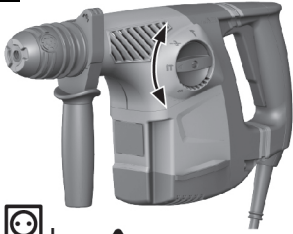
Deutsch	de
English	en
Français	fr
Italiano	it
Español	es
Português	pt
Nederlands	nl
Dansk	da
Svenska	sv
Norsk	no
Suomi	fi
Ελληνικά	el
عربي	ar
Latviešu	lv
Lietuvių	lt
Eesti	et







6



7



TE 30

TE 30-AVR

TE 30-C-AVR




de	Original-Bedienungsanleitung	1
en	Original operating instructions	10
fr	Mode d'emploi original	19
it	Istruzioni originali	28
es	Manual de instrucciones original	37
pt	Manual de instruções original	46
nl	Originele handleiding	55
da	Original brugsanvisning	64
sv	Originalbruksanvisning	73
no	Original bruksanvisning	81
fi	Alkuperäiset ohjeet	89
el	Πρωτότυπες οδηγίες χρήσης	97
ar	دليل الاستعمال الأصلي	106
lv	Orģinālā lietošanas instrukcija	115
lt	Originali naudojimo instrukcija	124
et	Originaalkasutusjuhend	133

1 Oplysninger vedrørende dokumentationen

1.1 Tegnforklaring

1.1.1 Advarsler

Advarsler advarer mod farer ved håndtering af produktet. Følgende signalord anvendes sammen med et symbol:

	FARE! Står ved en umiddelbart truende fare, der kan medføre alvorlige kvæstelser eller døden.
	ADVARSEL! Står ved en potentielt truende fare, der kan medføre alvorlige kvæstelser eller døden.
	FORSIGTIG! Advarer om en potentielt farlig situation, der kan forårsage lettere personskader eller materielle skader.

1.1.2 Symboler

Følgende symboler anvendes:

	Læs brugsanvisningen før brug
	Anvisninger for anvendelse og andre nyttige oplysninger
	Boring uden slagfunktion
1 	Boring uden slagfunktion 1. trin
2 	Boring uden slagfunktion 2. trin
	Boring med slagfunktion (hammerboring)
	Mejsling
	Placering af mejsel
	Kapslingsklasse II (dobbeltisoleret)
Ø	Diameter
n_0	Nominelt omdrejningstal, ubelastet
/min	Omdrejninger pr. minut
RPM	Omdrejninger pr. minut

1.1.3 Illustrationer

Illustrationerne i denne manual er medtaget for at give en bedre forståelse af produktet og kan afvige fra den faktiske version:

2	Disse tal henviser til det respektive billede i starten af denne vejledning.
3	Nummereringen på billederne udtrykker arbejdsstrinenes rækkefølge og kan afvige fra nummereringen af arbejdsstrinene i teksten.
11	Positionsnumrene anvendes på oversigtsbilledet. I afsnittet Produktoversigt henviser numrene i forklaringen til disse positionsnumre.

1.2 Vedrørende denne dokumentation

- ▶ Læs brugsanvisningen grundigt igennem inden ibrugtagning. Det er en forudsætning for sikkert arbejde og korrekt håndtering.
- ▶ Følg sikkerheds- og advarselshenvisningerne i denne dokumentation og på maskinen.
- ▶ Opbevar altid brugsanvisningen sammen med maskinen, og overdrag kun maskinen til andre personer sammen med denne brugsanvisning.

Forbehold for ændringer og fejl.

1.3 Produktoplysninger

Hilti-produkter er beregnet til professionel brug og må kun betjenes, efterses og vedligeholdes af autoriseret og instrueret personale. Dette personale skal i særdeleshed informeres om de potentielle farer, der er forbundet med brugen af denne maskine. Der kan opstå farlige situationer ved anvendelse af produktet og det tilhørende udstyr, hvis det anvendes af personer, der ikke er blevet undervist i dens brug, eller hvis det ikke anvendes korrekt i henhold til forskrifterne i denne brugsanvisning.

Typebetegnelse og serienummer fremgår af typeskiltet.

- ▶ Notér serienummeret i den efterfølgende tabel. Du skal bruge produktoplysningerne ved henvendelser til vores lokale afdeling eller vores serviceværksted.

Produktoplysninger

Kombihammer	TE 30 / TE 30-AVR / TE 30-C-AVR
Generation	01
Serienummer	

Forbehold for ændringer og fejl.

2 Sikkerhed

2.1 Sikkerhedsanvisninger

Sikkerhedsafsnittet i det følgende kapitel indeholder alle generelle sikkerhedsanvisninger vedrørende el-værktøj, og i henhold til gældende bestemmelser skal disse anføres i brugsanvisningen. Der kan således forekomme anvisninger, der ikke er relevante for denne maskine.

2.1.1 Generelle sikkerhedsanvisninger for elværktøj

⚠ ADVARSEL Læs alle sikkerhedsanvisninger og instruktioner. Hvis sikkerhedsanvisningerne og instruktionerne ikke overholdes, er der risiko for elektrisk stød, brand og/eller alvorlige personskader.

Opbevar alle sikkerhedsanvisninger og instruktioner til senere brug.

Det benyttede begreb "elværktøj" i sikkerhedsanvisningerne refererer til elektriske maskiner (med netledning) og batteridrevne maskiner (uden netledning).

Arbejdspladssikkerhed

- ▶ **Sørg for at holde arbejdsområdet ryddeligt og godt oplyst.** Uorden eller uoplyste arbejdsområder øger faren for uheld.
- ▶ **Brug ikke elværktøj i eksplosionstruede omgivelser, hvor der er brændbare væsker, gasser eller støv.** Elværktøj kan slå gnister, der kan antænde støv eller dampe.
- ▶ **Sørg for, at andre personer og ikke mindst børn holdes væk fra arbejdsområdet, når elværktøjet er i brug.** Hvis man distraheres, kan man miste kontrollen over maskinen.

Elektrisk sikkerhed

- ▶ **Elværktøjets stik skal passe til kontakten. Stikket må under ingen omstændigheder ændres. Brug ikke adapterstik sammen med jordforbundne elværktøj.** Uændrede stik, der passer til kontakterne, nedsætter risikoen for elektrisk stød.
- ▶ **Undgå kropskontakt med jordforbundne overflader som f.eks. rør, radiatorer, komfurer og køleskabe.** Hvis din krop er jordforbundet, øges risikoen for elektrisk stød.
- ▶ **Elværktøj må ikke udsættes for regn eller fugt.** Indtrængning af vand i elværktøj øger risikoen for elektrisk stød.
- ▶ **Brug ikke ledningen til formål, den ikke er beregnet til (f.eks. må man aldrig bære elværktøjet i ledningen, hænge det op i ledningen eller rykke i ledningen for at trække stikket ud af kontakten). Beskyt ledningen mod varme, olie, skarpe kanter eller maskindele, der er i bevægelse.** Beskadigede eller sammenviklede ledninger øger risikoen for elektrisk stød.
- ▶ **Hvis elværktøjet benyttes i det fri, må der kun benyttes en forlængerledning, der er egnet til udendørs brug.** Brug af forlængerledning til udendørs brug nedsætter risikoen for elektrisk stød.
- ▶ **Hvis det ikke kan undgås at anvende elværktøjet i fugtige omgivelser, skal du anvende et fejlstrømsrelæ.** Anvendelsen af et fejlstrømsrelæ nedsætter risikoen for et elektrisk stød.

Personlig sikkerhed

- ▶ **Det er vigtigt at være opmærksom, se, hvad man laver, og bruge maskinen fornuftigt. Anvend aldrig elværktøj, hvis du er træt eller påvirket af stoffer, alkohol eller medicin.** Et øjeblik uopmærksomhed under brugen af elværktøjet kan medføre alvorlige personskader.
- ▶ **Brug beskyttelsesudstyr, og hav altid beskyttelsesbriller på.** Brug af sikkerhedsudstyr som f.eks. støvmaske, skridsikket fodtøj, beskyttelseshjelm eller høreværn afhængigt af elværktøjets type og anvendelse nedsætter risikoen for personskader.
- ▶ **Undgå utilsigtet igangsætning. Kontrollér, at elværktøjet er frakoblet, før du slutter det til strømforsyningen og/eller batteriet, tager det op eller transporterer det.** Undgå at bære elværktøjet med fingeren på afbryderen, og sørg for, at det ikke er tændt, når det slutes til nettet, da dette øger risikoen for personskader.
- ▶ **Fjern indstillingsværktøj eller skruenøgler, inden elværktøjet tændes.** Hvis et stykke værktøj eller en nøgle sidder i en roterende maskindel, er der risiko for personskader.
- ▶ **Undgå at arbejde i unormale kropstillinger. Sørg for at stå sikkert, mens der arbejdes, og kom ikke ud af balance.** Det er derved nemmere at kontrollere elværktøjet, hvis der skulle opstå uventede situationer.
- ▶ **Brug egnet arbejdstøj. Undgå løse beklædningsgenstande eller smykker. Hold hår, tøj og handsker væk fra dele, der bevæger sig.** Dele, der er i bevægelse, kan gribe fat i løstsiddende tøj, smykker eller langt hår.
- ▶ **Hvis støvudsugnings- og opsamlingsudstyr kan monteres, er det vigtigt, at dette tilsluttes og benyttes korrekt.** Ved at anvende en støvudsugning er det muligt at nedsætte risikoen som følge af støv.

Anvendelse og pleje af elværktøjet

- ▶ **Undgå at overbelaste maskinen. Brug altid en maskine, der er beregnet til det stykke arbejde, der skal udføres.** Med det rigtige værktøj arbejder man bedst og mest sikkert inden for det angivne effektområde.
- ▶ **Brug ikke elværktøj, hvis afbryderen er defekt.** En maskine, der ikke kan startes og stoppes, er farlig og skal repareres.
- ▶ **Træk stikket ud af stikkontakten, og/eller fjern batteriet fra maskinen, inden du foretager indstillinger på den, skifter tilbehørsdele eller lægger den til side.** Disse sikkerhedsforanstaltninger forhindrer utilsigtet start af elværktøjet.
- ▶ **Opbevar ubenyttede elværktøjer uden for børns rækkevidde. Lad aldrig personer, der ikke er fortrolige med elværktøjet eller ikke har gennemlæst sikkerhedsanvisningerne benytte dette.** Elværktøj er farligt, hvis det benyttes af ukyndige personer.
- ▶ **Sørg for at pleje elværktøj omhyggeligt. Kontrollér, om bevægelige dele fungerer korrekt og ikke sidder fast, og om delene er brækket eller beskadiget, således at elværktøjets funktion påvirkes. Få beskadigede dele repareret, inden elværktøjet tages i brug.** Mange uheld skyldes dårligt vedligeholdte elværktøjer.
- ▶ **Sørg for, at skæreværktøjer er skarpe og rene.** Omhyggeligt vedligeholdte skæreværktøjer med skarpe skærekanter sætter sig ikke så hurtigt fast og er nemmere at føre.
- ▶ **Anvend elværktøj, tilbehør, indsatsværktøj osv. i overensstemmelse med disse anvisninger. Tag hensyn til arbejdsforholdene og det arbejde, der skal udføres.** I tilfælde af anvendelse af maskinen til formål, som ligger uden for det fastsatte anvendelsesområde, kan der opstå farlige situationer.

Service

- ▶ **Sørg for, at elværktøjet kun repareres af kvalificerede fagfolk, og at der altid benyttes originale reservedele.** Dermed sikres størst mulig elværktøjsikkerhed.

2.1.2 Sikkerhedsanvisninger til hamre

- ▶ **Brug høreværn.** Støjpåvirkningen kan medføre høretab.
- ▶ **Brug de ekstrahåndgreb, som følger med maskinen.** Hvis du mister kontrollen, kan det medføre personskader.
- ▶ **Hold kun maskinen i de isolerede håndtag, når du udfører arbejder, hvor indsatsværktøjet kan ramme skjulte elledninger eller maskinens netkabel.** Ved kontakt med en spændingsførende ledning kan også metalliske værktøjsdele sættes under spænding, hvilket kan medføre elektrisk stød.

2.1.3 Yderligere sikkerhedsanvisninger

Personlig sikkerhed

- ▶ **Anvend kun maskinen i teknisk fejlfri tilstand.**
- ▶ **Foretag aldrig manipulationer eller ændringer på maskinen.**

- ▶ **Kontrollér, at sidegrebet er monteret rigtigt og fastgjort korrekt.**
- ▶ **Hold altid maskinen med begge hænder på de dertil beregnede håndtag. Hold håndtagene tørre, rene og fri for olie og fedt.**
- ▶ **Hold pauser under arbejdet, og lav afspændings- og fingerøvelser, så dine fingre får en bedre blodgennemstrømning.**
- ▶ **Undgå at berøre roterende dele. Tænd først maskinen, når du befinder dig i arbejdsområdet.** Berøring af roterende dele, især roterende indsatsværktøjer, kan medføre personskader.
- ▶ **Maskinen er ikke beregnet til svagelige personer uden instruktion.**
- ▶ **Sørg for, at andre personer og ikke mindst børn holdes væk fra arbejdsområdet, når elværktøjet er i brug.**
- ▶ **Støv fra materialer såsom blyholdig maling, visse træsorter, beton / murværk / natursten, som indeholder kvarts, og mineraler samt metal kan være sundhedsfarlige.** Berøring eller indånding af støv kan medføre allergiske reaktioner og/eller luftvejssygdomme hos brugerene eller personer, der opholder sig i nærheden. Bestemte støvtyper, f.eks. støv fra ege- og bøgetræ, er kræftfremkaldende, især i forbindelse med tilsætningsstoffer til træbehandling (kromat, træbeskyttelsesmidler). Asbestholdige materialer må kun håndteres af fagfolk. **Anvend så vidt muligt støvudsugning. For at opnå en høj grad af støvudsugning skal du anvende en egnet mobil støvsuger. Brug om nødvendigt et åndedrætsværn, som egner sig til den pågældende støvtype. Sørg for god udluftning af arbejdspladsen. Overhold de gældende nationale forskrifter vedrørende de materialer, der skal bearbejdes.**
- ▶ **Find ud af, hvilken fareklasse det støv, der opstår ved arbejdet, har, inden du går i gang med arbejdet. Anvend en industristøvsuger med en officielt tilladt beskyttelsesklassificering, som opfylder de lokale støvbeskyttelsesbestemmelser.**
- ▶ **Overhold de nationale arbejdsmiljøkrav.**

Elektrisk sikkerhed

- ▶ **Kontrollér før påbegyndelse af arbejdet arbejdsområdet for skjulte elektriske ledninger, gas- og vandrør, f.eks. med en metaldetektor.** Udvendige metaldele på maskinen kan medføre elektrisk stød, hvis du ved en fejl kommer til at beskadige en elledning.
- ▶ **Kontrollér maskinens tilslutningsledning regelmæssigt, og få den udskiftet, hvis den er beskadiget.** Hvis tilslutningskablet til det elektriske værktøj er ødelagt, skal det udskiftes med en særlig og godkendt tilslutningsledning, der fås i kundeserviceafdelingen. Kontrollér jævnligt forlængerledningerne, og udskift dem, hvis de er beskadigede. Hvis el- eller forlængerledningen bliver beskadiget under arbejdet, må du ikke røre ved ledningen. Træk stikket ud af stikkontakten. Beskadigede netledninger og forlængerledninger medfører fare for at få elektrisk stød.
- ▶ **Sluk elværktøjet i tilfælde af strømsvigt, og træk netstikket ud af kontakten for at undgå utilsigtet start, når strømmen vender tilbage.**
- ▶ **Få med regelmæssige mellemrum Hilti-service til at kontrollere tilsmudsede maskiner ved hyppig bearbejdning af ledende materialer.** Hvis der sidder støv, først og fremmest fra ledende materialer, på maskinens overflade, eller den er fugtig, er der under uheldige omstændigheder risiko for at få elektrisk stød.

Omhyggelig omgang med og brug af elværktøj

- ▶ **Sørg for at sikre emnet.** Et emne, som fastholdes med spændeanordninger eller skruestik, fastgjort mere sikkert, end hvis det holdes alene med hånden.
- ▶ **Sluk omgående elværktøjet, når værktøjet er blokeret.** Maskinen kan trække til siden.
- ▶ **Vent, indtil elværktøjet er standset helt, før du lægger det fra dig.**
- ▶ **Kontrollér, at værktøjet passer til maskinens værktøjsholder, og at det er låst korrekt fast i holderen.**
- ▶ **Anvend beskyttelseshandsker, når der skal skiftes værktøj, da værktøjet bliver meget varmt ved brug.**

Arbejdsplads

- ▶ **Ved gennembrydningsarbejde skal du huske at sikre området på den modsatte side .** Nedbrydningsdele kan falde ud og/eller ned og volde skade på andre personer.

3 Beskrivelse

3.1 Produktoversigt 1

- | | | | |
|---|----------------------------------|---|------------|
| ① | Værktøjsholder | ④ | Afbryder |
| ② | Funktionsvælger | ⑤ | Håndgreb |
| ③ | Active Vibration Reduction (AVR) | ⑥ | Netledning |

3.2 Bestemmelsesmæssig anvendelse

Det beskrevne produkt er en elektrisk kombihammer. Den er beregnet til boring i beton, murværk, træ og metal. Produktet kan desuden anvendes til lette og moderate mejselopgaver i murværk og til efterbehandling af beton.

Under visse betingelser kan produktet også anvendes til røreopgaver.

- Maskinen må kun sluttes til den netspænding og -frekvens, som er angivet på typeskiltet.

3.3 Beskrivelse af maskinen

3.3.1 Active Vibration Reduction (AVR)

TE 30-AVR
TE 30-C-AVR

Kombihammeren er forsynet med Active Vibration Reduction (AVR); et system, som reducerer vibrationsniveauet markant.

3.4 Leveringsomfang

Borehammer, sidegreb, dybdestop, brugsanvisning.



Bemærk

Anvend kun originale reservedele og forbrugsmaterialer af hensyn til en sikker drift. Reservedele, forbrugsmaterialer og tilbehør til dit produkt, som vi har godkendt, finder du i dit **Hilti Center** eller under www.hilti.com

4 Tekniske data

4.1 Kombihammer

Ved drift på en generator eller transformator skal dennes udgangseffekt være mindst dobbelt så høj som det nominelle strømforbrug, der fremgår af maskinens typeskilt. Transformatorens eller generatorens driftsspænding skal til enhver tid ligge inden for +5 % og -15 % af maskinens nominelle spænding.

Angivelserne gælder for en nominel spænding på 230 V. Ved afvigende spændinger og landespecifikke udførelser kan angivelserne variere. Maskinens nominelle spænding og frekvens samt nominelle effekt og nominelle strøm fremgår af typeskiltet.

		Model		
		TE 30	TE 30-AVR	TE 30-C-AVR
Nominal strøm	230 V	4,0 A	4,0 A	4,0 A
Vægt i overensstemmelse med EPTA-procedure 01/2003		4,0 kg	4,2 kg	4,2 kg
Enkeltslagsenergi i overensstemmelse med EPTA-procedure 05/2009		3,3 J	3,3 J	3,3 J
Ø Hammerbor		5 mm ... 28 mm	5 mm ... 28 mm	5 mm ... 28 mm
Ø Træbor		5 mm ... 20 mm	5 mm ... 20 mm	5 mm ... 20 mm
Ø Metalbor		3 mm ... 13 mm	3 mm ... 13 mm	3 mm ... 13 mm

4.2 Støjinformation og vibrationsværdier beregnet iht. EN 60745

Lydtryk- og vibrationsværdier i denne brugsanvisning er målt i henhold til en standardiseret målemetode og kan anvendes til sammenligning af forskellige elværktøjer. De kan også anvendes til en foreløbig vurdering af den eksponering, brugeren udsættes for. De anførte data repræsenterer elværktøjets primære anvendelsesformål. Hvis elværktøjet imidlertid anvendes til andre formål, med andre indsatsværktøjer eller utilstrækkelig vedligeholdelse, kan dataene afvige. Dette kan forøge den eksponering, som brugeren udsættes for, i hele arbejdstiden markant. For at opnå en præcis vurdering af den eksponering, som brugeren udsættes for, bør også den tid, hvor maskinen er slukket eller blot kører uden at blive anvendt, inddrages. Dette kan reducere den eksponering, som brugeren udsættes for, i hele arbejdstiden markant. Fastlæg

yderligere sikkerhedsforanstaltninger til beskyttelse af brugeren mod støj- og/eller vibrationspåvirkninger, f.eks. er det vigtigt at vedligeholde elværktøj og indsatsværktøj, at holde hænderne varme og at organisere arbejdsprocesserne.







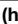



Støjemissionsværdier beregnet iht. EN 60745-2-6

	TE 30	TE 30-AVR	TE 30-C-AVR
Lydeffektniveau (L_{WA})	101 dB(A)	101 dB(A)	101 dB(A)
Usikkerhed, lydeffektniveau (K_{WA})	3 dB(A)	3 dB(A)	3 dB(A)
Lydrykniveau (L_{pA})	90 dB(A)	90 dB(A)	90 dB(A)
Usikkerhed, lydrykniveau (K_{pA})	3 dB(A)	3 dB(A)	3 dB(A)

Samlede vibrationsværdier (vektorsum i tre retninger), beregnet iht. EN 60745-2-6

	TE 30	TE 30-AVR	TE 30-C-AVR
Hammerboring i beton (a_{h, HD})	16,5 m/s ²	12 m/s ²	12 m/s ²
Mejsling (a_{h, Ched})	•/•	•/•	11 m/s ²
Usikkerhed (K)	1,5 m/s ²	1,5 m/s ²	1,5 m/s ²

5 Betjening

<p>Montering af sidegreb</p> <p> FORSIGTIG Fare for personskader Fare for at hæmme brugeren, hvis dybdestoppet er monteret, men ikke anvendes.</p> <ul style="list-style-type: none"> ▶ Tag dybdestoppet af maskinen. <p> FORSIGTIG Fare for personskader Manglende kontrol over kombihammeren.</p> <ul style="list-style-type: none"> ▶ Kontrollér, at sidegrebet er monteret rigtigt og fastgjort korrekt. Kontrollér, at spændebåndet ligger i den dertil beregnede not på maskinen. 	2
<p>Afmontering/montering af værktøjsholder</p> <p> FORSIGTIG Fare for personskader Fare for at hæmme brugeren, hvis dybdestoppet er monteret, men ikke anvendes.</p> <ul style="list-style-type: none"> ▶ Tag dybdestoppet af maskinen. <p> Bemærk Vælg positionen "Mejsling" T på funktionsvælgeren, når du skal skifte værktøjsholder.</p>	3
<p>Indsætning/udtagning af indsatsværktøj</p> <p> Bemærk Hvis der anvendes en feddtype, som ikke egner sig, kan det medføre skader på produktet. Anvend kun originalt fedt fra Hilti.</p>	4
<p>Indstilling af dybdestop</p>	5
<p>Boring uden slagfunktion </p>	6
<p>Boring med slagfunktion (hammerboring) </p>	6
<p style="background-color: #cccccc; padding: 2px;">TE 30-C-AVR</p> <p>Placering af mejsel </p> <p> FORSIGTIG Fare for personskader Tab af kontrol over mejselretningen.</p> <ul style="list-style-type: none"> ▶ Arbejd ikke i positionen "Placering af mejsel". Sæt funktionsvælgeren på positionen "Mejsling". <p> Bemærk Mejslen kan låses i 12 forskellige positioner (i trin på 30°). Dette gør, at man med flad- og formmejsler altid kan arbejde i den korrekte arbejdsstilling.</p>	6

TE 30-C-AVR	6
Mejsling T	
Højre-/venstreløb	7
 Bemærk Betjen kun omskifteren til højre-/venstreløb ved stilstand.	

6 Pleje af produktet



ADVARSEL







Fare for elektrisk stød! Fagmæssigt ukorrekte reparationer på elektriske dele kan medføre alvorlige personskader og forbrændinger.

- ▶ Reparationer på eldelene må kun udføres af en elektriker.


- ▶ **Hold produktet, især grebsfladerne, tørre, rene og fri for olie og fedt. Anvend ikke silikoneholdige plejemidler.**
- ▶ Anvend aldrig produktet, hvis ventilationsåbningerne er tilstoppede! Rengør forsigtigt luftindtagene med en tør børste. Sørg for, at der ikke trænger fremmedlegemer ind i produktet.
- ▶ Rengør jævnligt maskinens sider udvendigt med en let fugtig klud. Du må ikke bruge spraymaskiner, dampstrålemaskiner eller almindeligt vand til rengøring!

7 Fejlafhjælpning

Ved fejl, som ikke fremgår af denne tabel, eller som du ikke selv kan afhjælpne, beder vi dig om at kontakte **Hilti Service**.

Fejl	Mulig årsag	Løsning
Maskinen starter ikke.	Netstrømforsyningen afbrudt	▶ Tilslut en anden elektrisk maskine, og kontrollér dennes funktion.
	Slidte kulbørster.	▶ Få maskinen kontrolleret af en elektriker, og få om nødvendigt kullene udskiftet.
Maskinen kobler fra under driften.	For lang tids boring ved lavt omdrejningstal.	▶ Slip afbryderen, og betjen den igen.
Ingen slagfunktion.	Maskinen er for kold.	▶ Sæt borehammaren på underlaget, og lad den køre i tomgang. Gentag om nødvendigt proceduren, indtil slagmekanismen arbejder.
	Funktionsvælger på "Boring uden slagfunktion"  .	▶ Sæt funktionsvælgeren på positionen "Hammerboring"  .
Kombihammaren har ikke fuld ydelse.	Forlængerledning har for lille tværsnit.	▶ Anvend en forlængerledning med tilstrækkeligt tværsnit.
	Afbryderen er ikke trykket helt ind.	▶ Tryk afbryderen helt ind til anslag.
Boret drejer ikke.	Funktionsvælger er ikke gået i indgreb eller i positionen "Mejsling"  T eller "Placering af mejsel"  .	▶ Sæt funktionsvælgeren på positionen "Boring uden slagfunktion"  eller "Hammerboring"  .
Boret kan ikke frigøres.	Borepatronen er ikke trukket helt tilbage.	▶ Træk værktøjslåsen tilbage indtil anslag, og tag værktøjet ud.
Boret trænger ikke ind.	Maskinen er indstillet til venstreløb.	▶ Indstil maskinen til højreløb.

8 Bortskaffelse

 Størstedelen af de materialer, som anvendes ved fremstillingen af **Hilti**-produkter, kan genvindes. Materialerne skal sorteres, før de kan genvindes. I mange lande modtager **Hilti** dine udtjente maskiner med henblik på genvinding. Spørg **Hilti** kundeservice eller din forhandler.

I henhold til Rådets direktiv om bortskaffelse af elektriske og elektroniske produkter og gældende national lovgivning skal brugte maskiner indsamles separat og bortskaffes på en måde, der skåner miljøet mest muligt.



- Maskiner må ikke bortskaffes som almindeligt affald!

9 Producentgaranti

- Hvis du har spørgsmål vedrørende garantibetingelserne, bedes du henvende dig til din lokale **Hilti**-partner.

10 EF-overensstemmelseserklæring

Producent

Hilti Aktiengesellschaft
Feldkircherstrasse 100
9494 Schaan

Liechtenstein

Vi erklærer som eneansvarlige, at dette produkt er i overensstemmelse med følgende direktiver og standarder.

Betegnelsen Kombihammer

Typebetegnelse TE 30

Generation 01

Produktionsår 2008

Typebetegnelse TE 30-AVR

Generation 01

Produktionsår 2008

Typebetegnelse TE 30-C-AVR

Generation 01

Produktionsår 2008

Anvendte direktiver:

- 2004/108/EF (indtil 19. april 2016)
- 2014/30/EU (fra 20. april 2016)
- 2006/42/EU
- 2011/65/EU

Anvendte standarder:

- EN 60745-1, EN 60745-2-6
- EN ISO 12100

Teknisk dokumentation ved:

- Hilti Entwicklungsgesellschaft mbH

Zulassung Elektrowerkzeuge
Hiltistraße 6
86916 Kaufering
Tyskland

Schaan, 05-2015



Paolo Luccini
(Head of BA Quality and Process Management /
Business Area Electric Tools & Accessories)



Tassilo Deinzer
(Executive Vice President / Business Unit Power
Tools & Accessories)



Hilti Corporation

LI-9494 Schaan

Tel.: +423/234 21 11

Fax: +423/234 29 65

www.hilti.com



402495