

# HILTI

**TE 30**

**TE 30-AVR**

**TE 30-C-AVR**

**TE 30-M-AVR**

Magyar





## 1 A dokumentáció adatai

### 1.1 A dokumentumról

- Üzembe helyezés előtt olvassa el ezt a dokumentumot. Ez a biztonságos munkavégzés és a hibamentes kezelés előfeltétele.
- Vegye figyelembe a dokumentumban és a terméken található biztonsági utasításokat és figyelmeztetéseket.
- Ezt a használati utasítást mindig tárolja a termék közelében, és a gépet csak ezzel az utasítással együtt adja tovább harmadik személynek.

### 1.2 Jelmagyarázat

#### 1.2.1 Figyelmeztetések

A figyelmeztetések a termék használata során előforduló veszélyekre hívják fel a figyelmet. A következő jelzőszavakat alkalmazzuk szimbólummal együtt:



**VESZÉLY!** Ezzel a szóval hívjuk fel a figyelmet egy közvetlenül fenyegető veszélyre, amely súlyos személyi sérülést vagy halált okoz.



**FIGYELMEZTETÉS!** Ezzel a szóval hívjuk fel a figyelmet egy olyan lehetséges veszélyre, amely súlyos testi sérüléshez vagy halálhoz vezethet.



**VIGYÁZAT!** Ezzel a szóval hívjuk fel a figyelmet egy lehetséges veszélyhelyzetre, amely könnyebb személyi sérüléshez vagy anyagi kárhoz vezethet.

#### 1.2.2 A dokumentációban használt szimbólumok

A következő szimbólumokat használjuk a jelen dokumentációban:



Használat előtt olvassa el a használati utasítást



Alkalmazási útmutatók és más hasznos tudnivalók

#### 1.2.3 Az ábrákon használt szimbólumok

Az ábrákon a következő szimbólumokat használjuk:



Ezek a számok a jelen utasítás elején található ábrákra vonatkoznak

3

A számozás a munkalépések sorrendjét mutatja képekben, és eltérhet a szövegben található munkalépések számozásától



Az **áttekintő** ábrában használt pozíciószámok a **termék áttekintésére szolgáló** szakasz jelmagyarázatában lévő számokra utalnak



Ez a jel hívja fel a figyelmét arra, hogy a termék használata során különös odafigyeléssel kell eljárnia.

### 1.3 Termékhez kötődő szimbólumok

#### 1.3.1 Szimbólumok a terméken

A következő szimbólumokat használjuk a terméken:



Fúrás ütés nélkül

1



Fúrás ütés nélkül 1. fokozat

2



Fúrás ütés nélkül 2. fokozat



Ütvefúrás (kalapácsfúrás)



Vésés



Véső pozicionálása



II. érintésvédelmi osztály (kettős szigetelés)

Ø	Átmérő
$n_0$	Névleges üresjáratú fordulatszám
/min	Fordulat percenként
RPM	Fordulat percenként

#### 1.4 Termékinformációk

A **Hilti** termékeket kizárólag szakember általi használatra szánták és a készüléket csak engedéllyel rendelkező, szakképzett személy használhatja, javíthatja. Ezt a személyt minden lehetséges kockázati tényezőről tájékoztatni kell. A termék és tartozékai könnyen veszélyt okozhatnak, ha nem képzett személy dolgozik velük, vagy nem rendeltetésszerűen használják őket.

A típusjelölés és a sorozatszám a típus táblán található.

- ▶ Jegyezze fel a sorozatszámot a következő táblázatba. Amennyiben kérdéssel fordul a képviselőnkhez vagy a szervizhez, szüksége lesz ezekre a termékadatokra.

##### Termékadatok

Kombikalapács	TE 30   TE 30-AVR   TE 30-C-AVR   TE 30-M-AVR
Generáció	01
Sorozatszám	

#### 1.5 Megfelelőségi nyilatkozat

Kizárólagos felelősségünk tudatában kijelentjük, hogy ez a termék megfelel az érvényben lévő irányelveknek és szabványoknak. A megfelelőségi nyilatkozat másolatát a dokumentáció végén találja.

A műszaki dokumentáció helye:

**Hilti** Entwicklungsgesellschaft mbH | Zulassung Geräte | Hiltistraße 6 | 86916 Kaufering, DE

## 2 Biztonság

### 2.1 Általános biztonsági tudnivalók az elektromos kéziszerszámokhoz

**⚠ FIGYELMEZTETÉS** Olvasson el minden biztonsági tudnivalót és utasítást, illusztrált anyagot és műszaki adatot, amelyet ehhez az elektromos kéziszerszámhoz mellékeltek. Az alábbi biztonsági tudnivalók és utasítások betartásának elmulasztása áramütéshez, tűzhöz és/vagy súlyos testi sérüléshez vezethet.

**Őrizzen meg minden biztonsági tudnivalót és utasítást a jövőbeni használathoz.**

A biztonsági utasításokban használt „elektromos kéziszerszám” fogalom hálózatról üzemelő elektromos kéziszerszámokra (tápkábellel együtt érte) és akkumulátoros elektromos kéziszerszámokra (tápkábel nélkül) vonatkozik.

#### Munkahelyi biztonság

- ▶ **Tartsa tisztán a munkahelyét és jól világítsa meg.** Rendetlen munkahelyek és megvilágítatlan munkaterületek balesetekhez vezethetnek.
- ▶ **Ne dolgozzon az elektromos kéziszerszámmal olyan robbanásveszélyes környezetben, ahol éghető folyadékok, gázok vagy porok vannak.** Az elektromos kéziszerszámok szikrákat bocsáthatnak ki, amelyek meggyújthatják a port vagy a gyúlékony gőzöket.
- ▶ **Tartsa távol a gyerekeket és az idegen személyeket a munkahelytől, ha az elektromos kéziszerszámot használja.** Ha elvonják a figyelmét a munkáról, könnyen elvesztheti az uralmát a berendezés felett.

#### Elektromos biztonsági előírások

- ▶ **Az elektromos kéziszerszám csatlakozódugójának illeszkednie kell a dugaszolóaljzatba. A csatlakozódugót semmilyen módon sem szabad megváltoztatni. Védőföldeléssel ellátott elektromos kéziszerszámokhoz ne használjon csatlakozóadaptert.** Az eredeti csatlakozódugó és a hozzá illeszkedő csatlakozóaljzat csökkenti az áramütés kockázatát.
- ▶ **Ne érjen hozzá földelt felületekhez, például csövekhez, fűtőtestekhez, tűzhelyekhez és hűtőszekrényekhez.** Az áramütés veszélye megnövekszik, ha a teste le van földelve.

- ▶ **Tartsa távol az elektromos kéziszerszámokat az esőtől és a nedvesség hatásaitól.** Ha víz hatol be az elektromos kéziszerszámba, az növeli az áramütés kockázatát.
- ▶ **Ne használja a csatlakozókábelt a rendeltetésétől eltérő célokra, vagyis az elektromos kéziszerszámot soha ne hordozza vagy akassza fel a kábelnél fogva, és soha ne húzza ki a hálózati csatlakozódugót a kábelnél fogva. Tartsa távol a csatlakozókábelt hőforrásoktól, olajtól, éles élektől és sarkaktól, mozgó alkatrészekről.** A sérült vagy összetekert csatlakozókábel növeli az áramütés kockázatát.
- ▶ **Ha az elektromos kéziszerszámmal szabadban dolgozik, akkor csak a szabadban való használatra engedélyezett hosszabbítókábelt használjon.** A kültérre is alkalmas hosszabbítókábel használata csökkenti az áramütés kockázatát.
- ▶ **Használjon hibaáram-védőkapcsolót, ha az elektromos kéziszerszám nedves környezetben történő üzemeltetése nem kerülhető el.** A hibaáram-védőkapcsoló használata csökkenti az áramütés kockázatát.

### **Személyi biztonsági előírások**

- ▶ **Munka közben mindig figyeljen, ügyeljen arra, amit csinál, és meggondoltan dolgozzon az elektromos kéziszerszámmal. Ne használja az elektromos kéziszerszámot, ha fáradt, illetve ha kábítószert, alkoholt vagy gyógyszert használ.** Az elektromos kéziszerszámmal végzett munka közben már egy pillanatnyi figyelmetlenség is komoly sérülésekhez vezethet.
- ▶ **Viseljen személyi védőfelszerelést, és mindig viseljen védőszemüveget.** Az elektromos kéziszerszám alkalmazásának megfelelő személyi védőfelszerelések, úgymint porvédő álarc, csúszásbiztos védőcipő, védősapka és fülvédő használata csökkenti a személyi sérülések kockázatát.
- ▶ **Kerülje az elektromos kéziszerszám akaratlan üzembe helyezését. Mielőtt az elektromos kéziszerszámot az elektromos hálózatra és/vagy az akkumulátorra csatlakoztatja, vagy felveszi, ill. szállítja, győződjön meg arról, hogy a gép ki van kapcsolva.** Ha az elektromos kéziszerszám felemelése közben az újat a kapcsolón tartja, vagy ha a gépet bekapcsolt állapotban csatlakoztatja az áramforráshoz, az balesethez vezethet.
- ▶ **Az elektromos kéziszerszám bekapcsolása előtt feltétlenül távolítsa el a beállító szerszámokat vagy csavarkulcsokat.** Az elektromos kéziszerszám forgó részeiben felejtett beállító szerszám vagy csavarkulcs sérüléseket okozhat.
- ▶ **Kerülje el a normálistól eltérő testtartást. Ügyeljen arra, hogy mindig biztosan álljon és megtartsa az egyensúlyát.** Így az elektromos kéziszerszám felett váratlan helyzetekben is jobban tud uralkodni.
- ▶ **Viseljen megfelelő munkaruhát. Ne viseljen bő ruhát vagy ékszereket. Tartsa távol a haját, a ruháját és a kesztyűjét a mozgó részekről.** A bő ruhát, az ékszereket és a hosszú haját a mozgó alkatrészek magukkal rántathatják.
- ▶ **Ha az elektromos kéziszerszámra fel lehet szerelni a por elszívásához és összegyűjtéséhez szükséges berendezéseket, ellenőrizze, hogy azok megfelelő módon hozzá vannak kapcsolva a szerszámhoz, és rendeltetésüknek megfelelően működnek.** Porelszívó egység használata csökkenti a munka során keletkező por veszélyes hatását.
- ▶ **Ne ringassa magát hamis biztonságérzetbe, és ne hagyja figyelmen kívül az elektromos kéziszerszám biztonsági előírásait, akkor sem, ha az elektromos kéziszerszámot hosszú ideje használja, és ezáltal jól ismeri.** A figyelmetlen kezelés a másodperc tört része alatt súlyos sérülésekhez vezethet.

### **Az elektromos kéziszerszám használata és kezelése**

- ▶ **Ne terhelje túl a gépet. Munkájához csak az arra szolgáló elektromos kéziszerszámot használja.** A megfelelő elektromos kéziszerszámmal a megadott teljesítménytartományon belül jobban és biztonságosabban lehet dolgozni.
- ▶ **Ne használjon olyan elektromos kéziszerszámot, amelynek a kapcsolója elromlott.** Egy olyan elektromos kéziszerszám, amelyet nem lehet sem be-, sem kikapcsolni, veszélyes, és meg kell javíttatni.
- ▶ **A gép beállítása, a tartozékok cseréje vagy a gép lehelyezése előtt húzza ki a csatlakozódugót a csatlakozóaljzatból és/vagy vegye ki a kivehető akkut a gépből.** Ez az elővigyázatossági intézkedés meggátolja a gép szándékolatlan üzembe helyezését.
- ▶ **A használataon kívüli elektromos kéziszerszámokat olyan helyen tárolja, ahol azokhoz gyerekek nem férhetnek hozzá. Ne hagyja, hogy olyan személyek használják az elektromos kéziszerszámot, akik nem ismerik a szerszámot, vagy nem olvasták el ezt az útmutatót.** Az elektromos kéziszerszámok veszélyesek, ha azokat gyakorlatlan személyek használják.
- ▶ **Mindig gondosan tartsa karban az elektromos kéziszerszámot és a tartozékokat. Ellenőrizze, hogy a mozgó alkatrészek kifogástalanul működnek-e, nincsenek-e beszorulva, és nincsenek-e eltörve vagy megrongálódva olyan alkatrészek, amelyek hátrányosan befolyásolhatják az elektromos kéziszerszám működését. Használat előtt javíttassa meg a gép megrongálódott alkatrészeit.** Sok balesetnek a rosszul karbantartott elektromos kéziszerszám az oka.

- ▶ **Tartsa tisztán és élesen a vágószerszámokat.** Az éles vágóélekkel rendelkező és gondosan ápolat vágószerszámok ritkábban ékelődnek be, és azokat könnyebben lehet vezetni és irányítani.
- ▶ **Az elektromos kéziszerszámokat, tartozékokat, betétszerszámokat stb. a jelen utasítások figyelembevételével használja. Vegye figyelembe a munkafeltételeket és a kivitelezendő munka sajátosságait.** Az elektromos kéziszerszám eredeti rendeltetésétől eltérő célokra való alkalmazása veszélyes helyzetekhez vezethet.
- ▶ **A markolatot és fogófelületeket tartsa száraz, tiszta, olaj- és zsírmentes állapotban.** A csúszós markolatok és fogófelületek nem teszik lehetővé az elektromos kéziszerszám biztonságos üzemeltetését és ellenőrzését az előre nem látható helyzetekben.

#### Szerviz

- ▶ **Az elektromos kéziszerszámot csak szakképzett személyzet javíthatja, kizárólag eredeti pótalkatrészek felhasználásával.** Ez biztosítja, hogy az elektromos kéziszerszám biztonságos maradjon.

## 2.2 Fűrőgépekre vonatkozó biztonsági tudnivalók

### Biztonsági tudnivalók minden munkához

- ▶ **Viseljen fülvédőt, ha az útvefűrőt használja.** A zaj halláskárosodáshoz vezethet.
- ▶ **Használja a pótfogantyút.** A gép feletti ellenőrzés elvesztése sérülést okozhat.
- ▶ **Használat előtt jól támassza ki az elektromos kéziszerszámot.** Ez az elektromos kéziszerszám magas forgatónyomatékokat hoz létre. Ha használat közben nincs jól kitémasztva az elektromos kéziszerszám, az a szerszám feletti ellenőrzés elvesztéséhez vezethet és sérülést okozhat.
- ▶ **Az elektromos kéziszerszámot a markolat szigetelt felületénél fogja meg, ha olyan munkát végez, amelynek során a betétszerszám vagy a csavarok rejtett elektromos vezetékét vagy a saját elektromos csatlakozókábelét találhatja el.** Ha a gép elektromos feszültséget vezető vezetékhez ér, akkor a gép fém részei feszültség alá kerülhetnek és ez áramütéshez vezethet.

### Biztonsági tudnivalók hosszú fűrőszár használatára esetén

- ▶ **Soha ne haladjon meg a fűrőhoz maximálisan engedélyezett fordulatszámot.** Ha a fűrőszár magasabb fordulatszámon nem érintkezik a munkadarabbal, hanem szabadon forog, akkor enyhén elhajolhat, és balesetet okozhat.
- ▶ **Mindig alacsony fordulatszámon kezdjen fűrni, a fűrőszár pedig legyen érintkezésben a munkadarabbal.** Ha a fűrőszár magasabb fordulatszámon nem érintkezik a munkadarabbal, hanem szabadon forog, akkor enyhén elhajolhat, és balesetet okozhat.
- ▶ **A gépet csak a fűrőszárhoz képest hosszanti irányban nyomja a munkadarabhoz, de soha ne túlzott mértékben.** A fűrőszár meghajolhat, ami a fűrőszár töréséhez vagy a szerszám feletti felületek elvesztéséhez vezethet, és sérülést okozhat.

### Biztonsági tudnivalók keverőkosarak és keverőszárak használatához

- ▶ **Csak akkor kapcsolja be, illetve ki az elektromos kéziszerszámot, ha a keverőkosár a keverendő anyagban van.** Ellenkező esetben elveszítheti a szerszám feletti felügyeletet, és fennáll a sérülés veszélye.

## 2.3 Kiegészítő biztonsági tudnivalók

### Személyi biztonsági előírások

- ▶ **A gépet csak kifogástalan műszaki állapotban használja.**
- ▶ **Soha ne végezzen módosításokat vagy változtatásokat a gépen.**
- ▶ **Győződjön meg arról, hogy az oldalmarkolat megfelelően van felszerelve és előírászerűen van rögzítve.**
- ▶ **A gépet mindig két kézzel fogja az erre szolgáló markolatoknál.** A markolatokat tartsa száraz, tiszta, olaj- és zsírmentes állapotban.
- ▶ **Tartson munkaszüneteket és végezzen lazító- és ujjgyakorlatokat, ujjainak jobb vérellátása érdekében.**
- ▶ **Kerülje a forgó részekkel való érintkezést. A gépet csak a munkaterületen kapcsolja be.** A forgó részek, különösen a forgó betétszerszámok érintése sérülést okozhat.
- ▶ **Gyenge személy ne használja a gépet betanítás nélkül.**
- ▶ **Tartsa távol a gyerekeket és az idegen személyeket a munkahelytől, ha az elektromos kéziszerszámot használja.**
- ▶ **Ölomtartalmú festékek, néhány fafajta, beton / téglafalazat / kvarctartalmú kövezet, valamint ásványok és fémek pora káros lehet az egészségre.** Ezen porok belélegzése vagy érintése a gép kezelőjénél vagy a közelében tartózkodóknál allergiás reakciót válthat ki, és/vagy légzési nehézséget okozhat. Bizonyos porok, mint például a tölgypora vagy a bükkfa pora rákkeltő, különösen fagezleni adalékanyagokkal (kromát, favadó anyagok) együtt. Az azbesztartalmú anyagokat csak szakemberek munkálhatják meg. **Lehetőleg**

használjon porelszívó egységet. A magas fokú porelszívás elérése érdekében használjon megfelelő mobil portalanítót. Szükség esetén használjon az adott por fajtája elleni védelemhez megfelelő légzésvédő maszkot. Biztosítsa a munkahely jó szellőzését. Tartsa be a megmunkálandó anyagra vonatkozó hatályos nemzeti előírásokat.

- ▶ A munka megkezdése előtt tisztázza a munka során keletkező por veszélyességi besorolását. Használjon hivatalosan engedélyezett védelmi osztályú ipari porszívót, amely megfelel a helyi porvédelmi előírásoknak.
- ▶ Tartsa be az Ön országában érvényes nemzeti munkavédelmi követelményeket.

#### **Elektromos biztonsági előírások**

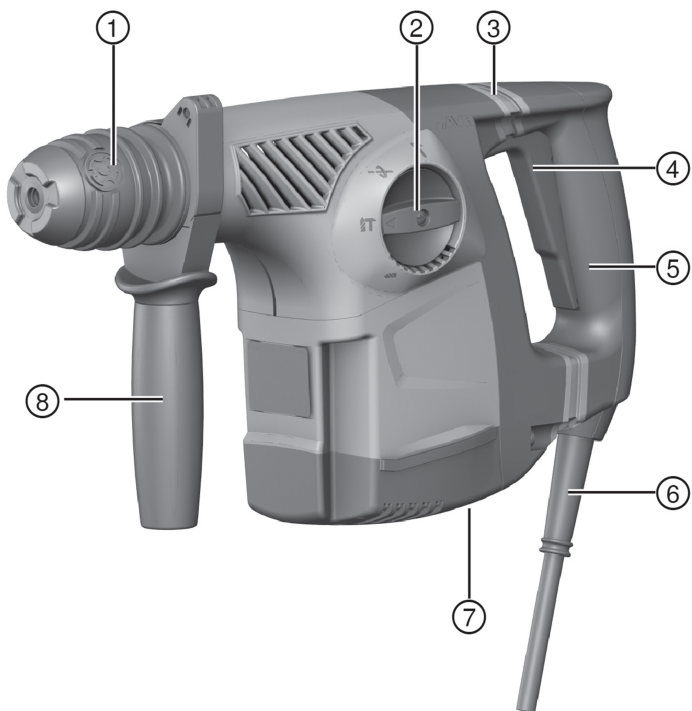
- ▶ A munka megkezdése előtt ellenőrizze a munkaterületet, hogy nincsenek-e rejtett elektromos vezetékek, ill. gáz- és vízcsövek. A külső fémrészek áramütést okozhatnak, ha munka közben véletlenül megsért egy elektromos vezetékét.
- ▶ Rendszeresen ellenőrizze a gép csatlakozóvezetékét, és sérülés esetén cseréltesse ki egy felhatalmazott szakemberrel. Ha az elektromos kéziszerszám csatlakozóvezetéke sérült, akkor a Hilti ügyfélszolgálatánál kapható, speciálisan előkészített és engedélyezett csatlakozóvezetékkel kell kicserélni. Rendszeresen ellenőrizze a hosszabbítókábelt, és cserélje ki, ha sérült. Ne érintse a csatlakozó- és a hosszabbítókábelt, ha az munka közben megsérül. Húzza ki a hálózati dugót a csatlakozóaljzatból. Sérült csatlakozóvezeték és hosszabbítókábel esetén fennáll az áramütés veszélye.
- ▶ Áramkimaradás esetén kapcsolja ki az elektromos kéziszerszámot és húzza ki a hálózati csatlakozót, hogy az áram visszatérésekor megakadályozza a működés akaratlan beindulását.
- ▶ A szennyezett gépet vezetőképes anyagokkal történt gyakori munkavégzés esetén ellenőriztesse rendszeres időközönként a Hilti Szervizzel. A gép felületére tapadó por, mindenképp az elektromosan vezető anyagok pora, illetve a nedvesség kedvezőtlen körülmények között áramütéshez vezethet.

#### **Az elektromos kéziszerszámok gondos kezelése és használata**

- ▶ Rögzítse a munkadarabot. A szorítóval vagy satuval befogott munkadarab rögzítése biztosabb, mint a kézzel megtartotté.
- ▶ Azonnal kapcsolja ki az elektromos kéziszerszámot, ha a szerszám blokkolt. A gép oldalra kitérhet.
- ▶ Lehelyezés előtt várja meg, hogy az elektromos kéziszerszám leálljon.
- ▶ Ellenőrizze, hogy a szerszámok a géphez való befogórendszerrel rendelkeznek-e, és megfelelően berendeztek-e a tokmányba.
- ▶ Viseljen védőkesztyűt, ha szerszámot cserél, mert a szerszám a használat során felmelegedhet.

#### **Munkahely**

- ▶ Áttörési munkáknál biztosítsa a munkavégzés helyszínével szemközti területet. A letőredező darabok ki- és/vagy leeshetnek, és személyi sérüléseket okozhatnak.





- |                                    |                                  |
|------------------------------------|----------------------------------|
| ① Tokmány                          | ⑤ Markolat                       |
| ② Funkcióválasztó kapcsoló         | ⑥ Elektromos csatlakozókábel     |
| ③ Active Vibration Reduction (AVR) | ⑦ Jobb/bal forgásirányváltó      |
| ④ Indítókapcsoló                   | ⑧ Oldalmarkolat mélységűtközővel |

### 3.2 Rendeltetésszerű géphasználat

Az ismertetett termék egy elektromos kombikalapács. Betonban, falazatban, fában és fémben történő fúrási munkákhoz tervezték. A termék kiegészítőleg használható könnyű és közepes vésési munkákhoz falazatban, valamint utólagos megmunkáláshoz betonban.

Meghatározott feltételek mellett a termék keverésre is alkalmas.

- ▶ Csak a típus táblán feltüntetett feszültségen és frekvencián szabad a gépet üzemeltetni.

### 3.3 A gép leírása

#### 3.3.1 Active Vibration Reduction

A termék fel van szerelve Active Vibration Reduction (AVR) rendszerrel, amely jelentősen csökkenti a vibrációt.

### 3.4 Szállítási terjedelem

Fűrőkalapács, oldalmarkolat, mélységűtköző, használati utasítás.

A termékéhez jóváhagyott további rendszertartozékokat a **Hilti Store** helyeken vagy a következő oldalon talál: [www.hilti.group](http://www.hilti.group) | USA: [www.hilti.com](http://www.hilti.com)

## 4 Műszaki adatok



#### Tudnivaló

A gép névleges feszültségét, névleges áramfelvételét, frekvenciáját és/vagy névleges teljesítményfelvételét az adott országra vonatkozó típus táblán találja.

Generátorral vagy transzformátorral való működtetés esetén annak leadott teljesítménye legyen legalább a duplája a gép típus tábláján megadott névleges teljesítményfelvételi értékeknek. A transzformátor vagy a generátor üzemi feszültsége mindig essen a gép névleges feszültségfelvételi értékeinek +5%-os és -15%-os határa közé.

	TE 30	TE 30-AVR
<b>A 01 EPTA-eljárásnak megfelelő tömeg</b>	4,0 kg	4,2 kg
<b>Ø Kalapácsfűrő</b>	5 mm ... 28 mm	5 mm ... 28 mm
<b>Ø Fafűrő</b>	5 mm ... 20 mm	5 mm ... 20 mm
<b>Ø fém fúrása esetén</b>	3 mm ... 13 mm	3 mm ... 13 mm
<b>Ø keverőszerszám hengeres szárral (nem gyúlékony anyagok keverésére)</b>	•/•	•/•

	TE 30-C-AVR	TE 30-M-AVR
<b>A 01 EPTA-eljárásnak megfelelő tömeg</b>	4,2 kg	4,4 kg
<b>Ø Kalapácsfűrő</b>	5 mm ... 28 mm	5 mm ... 28 mm
<b>Ø Fafűrő</b>	5 mm ... 20 mm	5 mm ... 20 mm
<b>Ø fém fúrása esetén</b>	3 mm ... 13 mm	3 mm ... 13 mm
<b>Ø keverőszerszám hengeres szárral (nem gyúlékony anyagok keverésére)</b>	•/•	80 mm ... 150 mm

### 4.1 Zajinformációk és rezgési értékek az EN 60745 szabvány szerint

A jelen útmutatókban megadott hangnyomás- és rezgésértékeket egy szabványosított mérési eljárás keretében mértük meg, és alkalmasak elektromos kéziszerszámok egymással történő összehasonlítására. Az értékek emellett alkalmasak az expozíció előzetes megbecsülésére. A megadott adatok az elektromos kéziszerszám fő alkalmazási területeire vonatkoznak. Ha az elektromos kéziszerszámot más célra, eltérő betétszerszámokkal használják, vagy nem megfelelően tartják karban, akkor az adatok eltérőek lehetnek. Ez jelentősen megnövelheti az expozíciókat a munkaidő teljes időtartama alatt. Az expozíció pontos

megbecsüléséhez azokat az időszakokat is figyelembe kell venni, amikor a gépet lekapcsolták, vagy a gép ugyan működik, de ténylegesen nincs használatban. Ez jelentősen csökkentheti az expozíciókat a munkaidő teljes időtartama alatt. Hozzon kiegészítő intézkedéseket a kezelő védelme érdekében a hang és/vagy a rezgés hatásai ellen, mint például: az elektromos kéziszerszámok és betétszerszámok karbantartása, a gépkezelő kezének melegen tartása, a munkafolyamatok megszervezése.

#### Zaj kibocsátási értékek

	TE 30	TE 30-AVR
Hangteljesítmény ( $L_{WA}$ )	101 dB(A)	101 dB(A)
Hangteljesítményszint bizonytalanság ( $K_{WA}$ )	3 dB(A)	3 dB(A)
Hangnyomásszint ( $L_{pA}$ )	90 dB(A)	90 dB(A)
Hangnyomásszint bizonytalanság ( $K_{pA}$ )	3 dB(A)	3 dB(A)

	TE 30-C-AVR	TE 30-M-AVR
Hangteljesítmény ( $L_{WA}$ )	101 dB(A)	101 dB(A)
Hangteljesítményszint bizonytalanság ( $K_{WA}$ )	3 dB(A)	3 dB(A)
Hangnyomásszint ( $L_{pA}$ )	90 dB(A)	90 dB(A)
Hangnyomásszint bizonytalanság ( $K_{pA}$ )	3 dB(A)	3 dB(A)

#### Rezgési összértékek

	TE 30	TE 30-AVR
Kalapácsfúrás betonban ( $a_{h, HD}$ )	16,5 m/s <sup>2</sup>	12 m/s <sup>2</sup>
Vésés ( $a_{h, Cheq}$ )	•/•	•/•
Bizonytalanság (K)	1,5 m/s <sup>2</sup>	1,5 m/s <sup>2</sup>

	TE 30-C-AVR	TE 30-M-AVR
Kalapácsfúrás betonban ( $a_{h, HD}$ )	12 m/s <sup>2</sup>	12 m/s <sup>2</sup>
Vésés ( $a_{h, Cheq}$ )	11 m/s <sup>2</sup>	11 m/s <sup>2</sup>
Bizonytalanság (K)	1,5 m/s <sup>2</sup>	1,5 m/s <sup>2</sup>

## 5 Üzemeltetés

### 5.1 A munkahely előkészítése



#### VIGYÁZAT

**Sérülésveszély!** A termék véletlen elindítása.

- ▶ A gép beállítása vagy az alkatrészek cseréje előtt húzza ki a hálózati csatlakozót.

Vegye figyelembe a dokumentumban és a terméken található biztonsági utasításokat és figyelmeztetéseket.

#### 5.1.1 Oldalmarkolat felszerelése



#### VIGYÁZAT

**Sérülésveszély!** A felszerelt, de nem használt mélységűtköző a felhasználót hátráltatja.

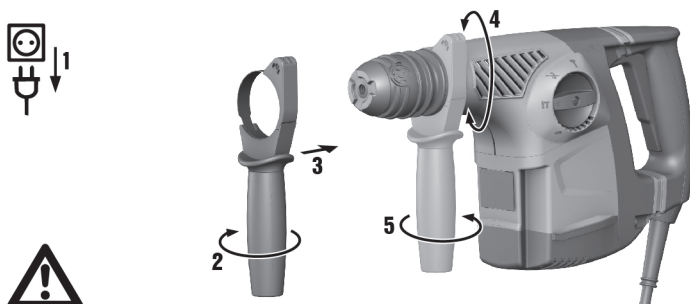
- ▶ Távolítsa el a termékről a mélységűtközőt!



#### VIGYÁZAT

**Sérülésveszély!** A kombikalapács feletti uralom elvesztése.

- ▶ Győződjön meg arról, hogy az oldalmarkolat megfelelően van felszerelve és előírászerűen van rögzítve. Ügyeljen arra, hogy a szorítópánt a gép megfelelő vezetővázatában fekkdjön.



- ▶ Szerelje fel az oldalmarkolatot.

### 5.1.2 Tokmány felszerelése/leszerelése



#### VIGYÁZAT

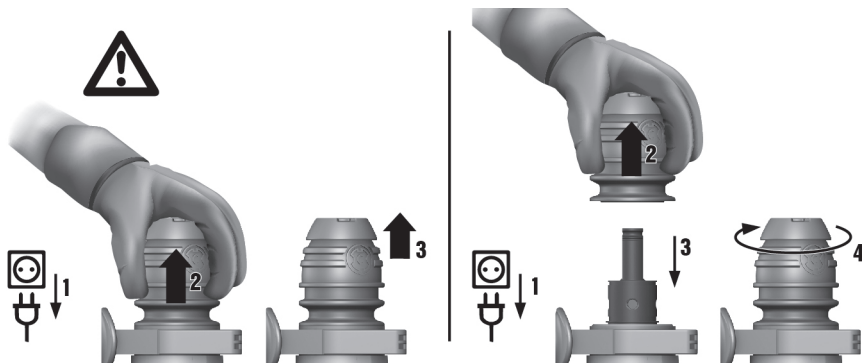
**Sérülésveszély!** A felszerelt, de nem használt mélységütköző a felhasználót hátráltatja.

- ▶ Távolítsa el a termékről a mélységütközőt!



#### Tudnivaló

Tokmánycsere közben a funkcióválasztó kapcsolón válassza a „Vésés” **T** pozíciót.



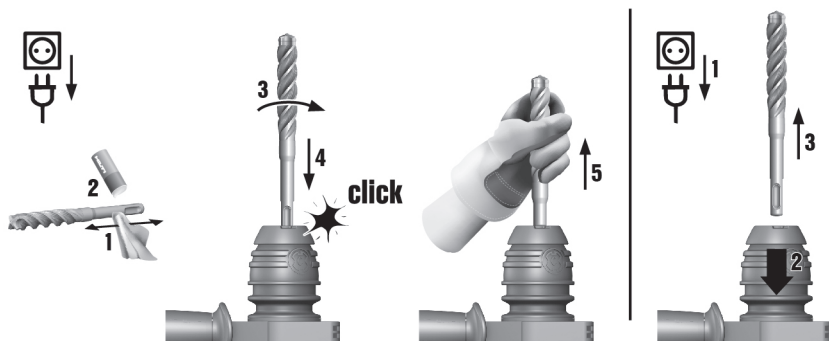
- ▶ Szerelje fel/szerelje le a tokmányt.

### 5.1.3 Betétszám behelyezése/kivétele



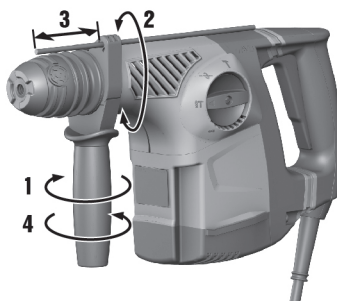
#### Tudnivaló

Nem megfelelő gépszír használata a termék károsodásához vezethet. **Csak eredeti Hilti** gépszírt használjon.



- ▶ Helyezze be a szerszámot / vegye ki a szerszámot.

#### 5.1.4 Mélységgütköző beállítása



- ▶ Állítsa be a mélységgütközőt.

#### 5.2 Munkavégzés



##### FIGYELMEZTETÉS

**Áramütés veszélye!** A földelővezeték és hibaáram-védőkapcsoló nem meglátja súlyos sérüléshez és égéshez vezethet.

- ▶ Ellenőrizze, hogy az akár hálózati, akár generátorra kötött elektromos tápvezeték rendelkezik csatlakoztatott földelővezetéssel és hibaáram védőkapcsolóval (FI-relé).
- ▶ Ezen biztonsági óvintézkedések nélkül ne helyezzen terméket üzembe.



##### FIGYELMEZTETÉS

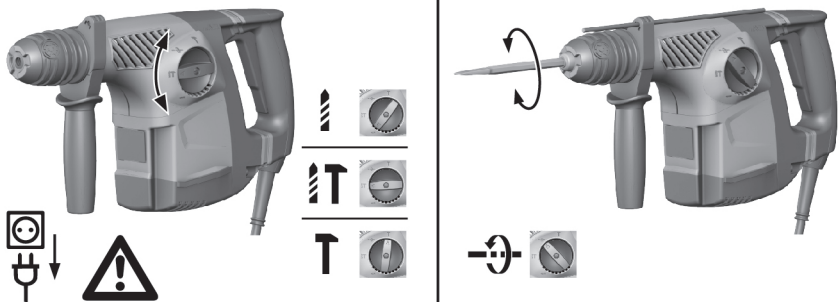
**Sérült kábel miatt fellépő veszély!** Ne érintse a vezetékét, ha az munka közben megsérül. Húzza ki a gép csatlakozóvezetékét a dugaszolóaljzatból.


- ▶ Rendszeresen ellenőrizze a gép csatlakozóvezetékét, és sérülés esetén cseréltesse ki egy felhatalmazott szakemberrel.

A teljes munkákat engedélyeztesse az építésvezetővel.

## 5.2.1 Fúrás ütés nélkül

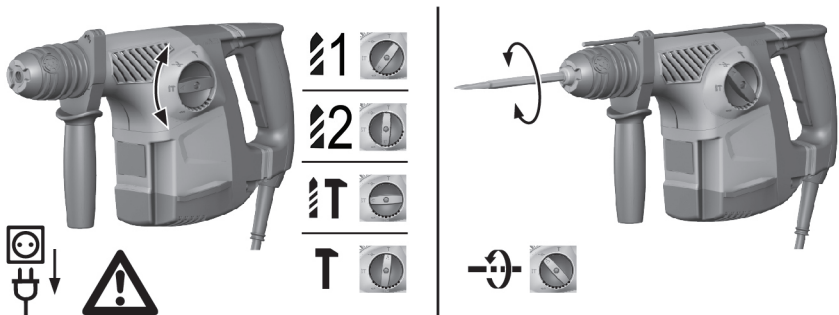
TE 30  
TE 30-AVR  
TE 30-C-AVR



- ▶ Állítsa a funkcióválasztó kapcsolót „Fúrás ütés nélkül”  állásba.

## 5.2.2 Fúrás ütés nélkül (1. fokozat)

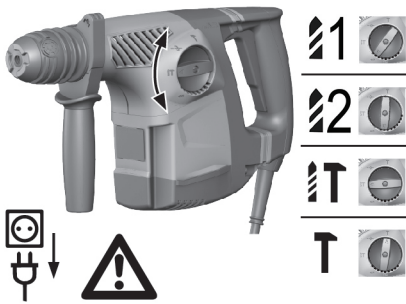
TE 30-M-AVR



- ▶ Állítsa a funkcióválasztó kapcsolót „Fúrás ütés nélkül”  állásba.

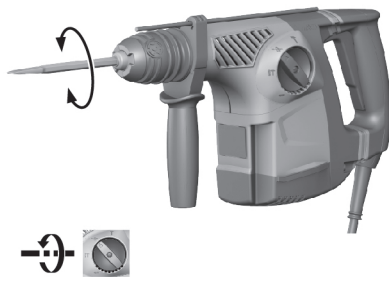
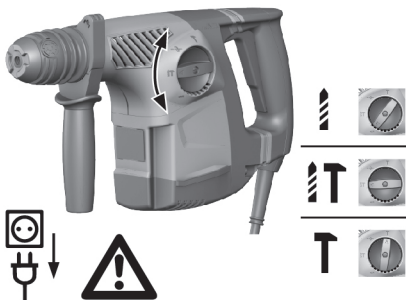
## 5.2.3 Fúrás ütés nélkül (2. fokozat)

TE 30-M-AVR



- ▶ Állítsa a funkcióválasztó kapcsolót „Fúrás ütés nélkül” 12 állásba.

#### 5.2.4 Ütvefúrás (Kalapácsfúrás)



- ▶ Állítsa a funkcióválasztó kapcsolót „Kalapácsfúrás” 1T állásba.

#### 5.2.5 Véső pozicionálása

TE 30-C-AVR  
TE 30-M-AVR



#### VIGYÁZAT

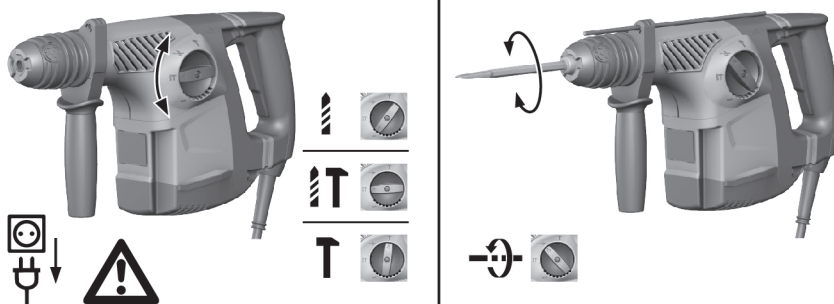
**Sérülésveszély!** A vésés iránya feletti ellenőrzés elvesztése.

- ▶ A „véső pozicionálása” állásban ne dolgozzon a géppel. Állítsa a funkcióválasztó kapcsolót „vésés” állásba kattanásig.



#### Tudnivaló

A vésőt (30°-os lépésközökkel) 12 különböző helyzetbe lehet beállítani. Ezáltal a lapos-, ill. profilvésőkkel mindig optimális munkahelyzetben lehet dolgozni.

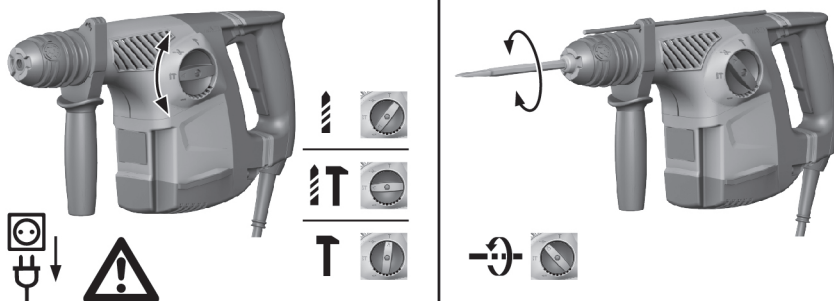


- ▶ Állítsa a funkcióválasztó kapcsolót „Véső pozicionálása” -> állásba.

### 5.2.6 Vésés

TE 30-C-AVR

TE 30-M-AVR



- ▶ Állítsa a funkcióválasztó kapcsolót „Vésés” T állásba.

### 5.2.7 Jobbra/balra forgás



#### Tudnivaló

A jobb/bal forgásirányváltó kapcsolót csak a gép nyugalmi állapotában működtesse.



- ▶ Állítsa a jobb/bal forgásirányváltó kapcsolót jobb vagy bal forgásirányra.

## 6 Ápolás és karbantartás



### FIGYELMEZTETÉS

**Áramütés veszélye!** A csatlakoztatott hálózati kábellel végzett ápolás és karbantartás súlyos sérüléseket és égési sérülést okozhat.

- ▶ Minden ápolási és karbantartási munka előtt húzza ki a hálózati csatlakozót!

### Ápolás

- Óvatosan távolítsa el a szilárdan tapadó szennyeződést.
- Száraz kefével tisztítsa meg óvatosan a szellőzőnyílásokat.
- A házat csak enyhén nedves kendővel tisztítsa. Ne használjon szilikontartalmú ápolószert, mivel az károsíthatja a műanyag alkatrészeket.

### Karbantartás



### FIGYELMEZTETÉS

**Áramütés veszélye!** Az elektromos alkatrészek nem szakszerű javítása súlyos sérülésekhez és égési sérülésekhez vezethet.

- ▶ A gép elektromos részeit csak szakképzett villamossági szakember javíthatja.
- Rendszeresen ellenőrizze a látható részeket sérülés, illetve a kezelőelemeket kifogástalan működés szempontjából.
- Sérülések és/vagy funkciózavar esetén ne működtesse az elektromos gépet. Azonnal javíttassa meg a **Hilti** Szervizben.
- Az ápolási és karbantartási munkák után minden védőfelszerelést szereljen fel, és ellenőrizze a gép működését.

## 7 Szállítás és tárolás







- Az elektromos gépet ne szállítsa behelyezett szerszámmal.
- Az elektromos gépet mindig kihúzott hálózati csatlakozóval tárolja.
- A gépet száraz helyen, gyermekek, valamint illetéktelen személyek számára nem hozzáférhető módon tárolja.
- Hosszabb szállítást vagy raktározást követően ellenőrizze az elektromos gép sértetlenségét a használatba vétel előtt.

## 8 Segítség zavarok esetén


Az ebben a táblázatban fel nem sorolt zavarok, illetve olyan zavarok esetén, amelyeket saját maga nem tud megjavítani, kérjük, forduljon a **Hilti** Szervizhez.



## 8.1 Hibakeresés

Üzemzavar	Lehetséges ok	Megoldás
A gép nem indul.	A hálózati áramellátás megszakadt	▶ Csatlakoztasson egy másik elektromos készüléket és ellenőrizze a működést.
	A szénkefék elkoptak.	▶ Ellenőriztesse elektromos szakemberrel a gépet és szükség esetén cserélje ki a szénkeféket.
A gép üzem közben kikapcsol.	Alacsony fordulatszám esetén túl hosszú fúrás.	▶ Engedje el az indítókapcsolót, majd nyomja meg ismét.
Nincs ütés.	A gép túl hideg.	▶ Állítsa a fúrókalapácsot a padlóra, és hagyja üresjáratban járni. Szükség esetén ismételje addig, amíg a kalapácsoló működni nem kezd.
	Funkcióválasztó kapcsoló a „Fúrás ütés nélkül”  állásban.	▶ Állítsa a funkcióválasztó kapcsolót „Kalapácsfúrás”  állásba.
A kombikalapács nem teljes teljesítménnyel működik.	A hosszabbítókábel átmérője túl kicsi.	▶ Használjon megfelelő keresztmetszetű hosszabbítókábel.
	Az indítókapcsoló nincs teljesen benyomva.	▶ Ütközésig nyomja be az indítókapcsolót.
A fúró nem forog.	A funkcióválasztó kapcsoló nem pattant be, vagy a „Vésés”  vagy „Véső pozicionálása”  állásban van.	▶ Állítsa a funkcióválasztó kapcsolót „Fúrás ütés nélkül”  vagy „Kalapácsfúrás”  állásba.
A fúró reteszelését nem lehet kioldani.	Nincs teljesen hátrahúzva a tokmány.	▶ Húzza vissza ütközésig a szerszám reteszelését, és vegye ki a betétszerszámot.
A fúró nem végez anyagleválasztást.	A gépet balra forgásra kapcsolták.	▶ Kapcsolja a gépet jobbra forgásra.

## 9 Ártalmatlanítás

A  **Hilti** gépek nagyrészt újrahasznosítható anyagokból készülnek. Az újrahasznosítás előtt az anyagokat gondosan szét kell válogatni. A **Hilti** sok országban már visszaveszi használt gépét újrahasznosítás céljára. Kérdezze meg a **Hilti** ügyfélszolgálatot vagy kereskedelmi tanácsadóját.



- ▶ Az elektromos szerszámokat ne dobja a háztartási szemétkébe!

## 10 RoHS (Veszélyes anyagok alkalmazásának korlátozásáról szóló irányelv)

A következő linkeken elérhető a veszélyes anyagok táblázata: [qr.hilti.com/r4236](http://qr.hilti.com/r4236) (TE 30), [qr.hilti.com/r1833752](http://qr.hilti.com/r1833752) (TE 30-AVR), [qr.hilti.com/r4235](http://qr.hilti.com/r4235) (TE 30-C-AVR) és [qr.hilti.com/r4253](http://qr.hilti.com/r4253) (TE 30-M-AVR). A dokumentáció végén található QR-kódon keresztül elérhető a RoHS táblázat.

## 11 Gyártói garancia

- ▶ Kérjük, a garancia feltételeire vonatkozó kérdéseivel forduljon helyi **Hilti** partneréhez.





**Hilti Aktiengesellschaft**  
Feldkircherstraße 100  
9494 Schaan | Liechtenstein

<b>TE 30 (01)</b>	[2008]
<b>TE 30-AVR (01)</b>	[2008]
<b>TE 30-C-AVR (01)</b>	[2008]
<b>TE 30-M-AVR (01)</b>	[2008]

2006/42/EG

EN ISO 12100

2011/65/EU

EN 60745-1

2014/30/EU

EN 60745-2-6

Schaan, 05/2015

**Paolo Luccini**

Head of BA Quality and  
Process-Management  
BA Electric Tools & Accessories

**Tassilo Deinzer**

Executive Vice President  
BU Electric Tools & Accessories

TE 30



TE 30-AVR



TE 30-C-AVR



TE 30-M-AVR







Hilti Corporation

LI-9494 Schaan

Tel.: +423/234 21 11

Fax: +423/234 29 65

[www.hilti.group](http://www.hilti.group)

Hilti = registered trademark of Hilti Corp., Schaan



20171011