

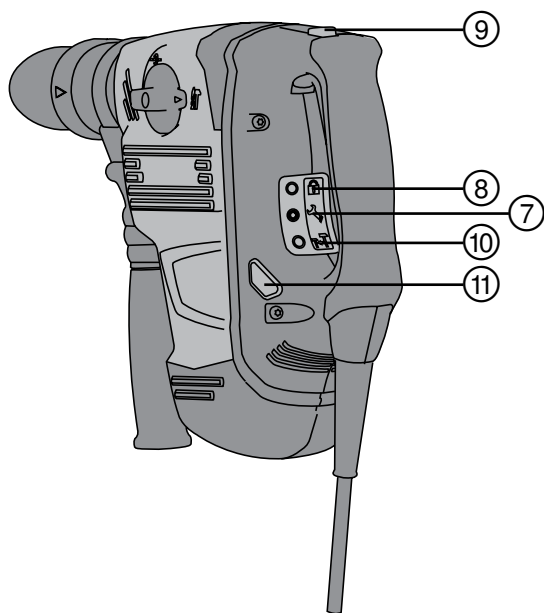
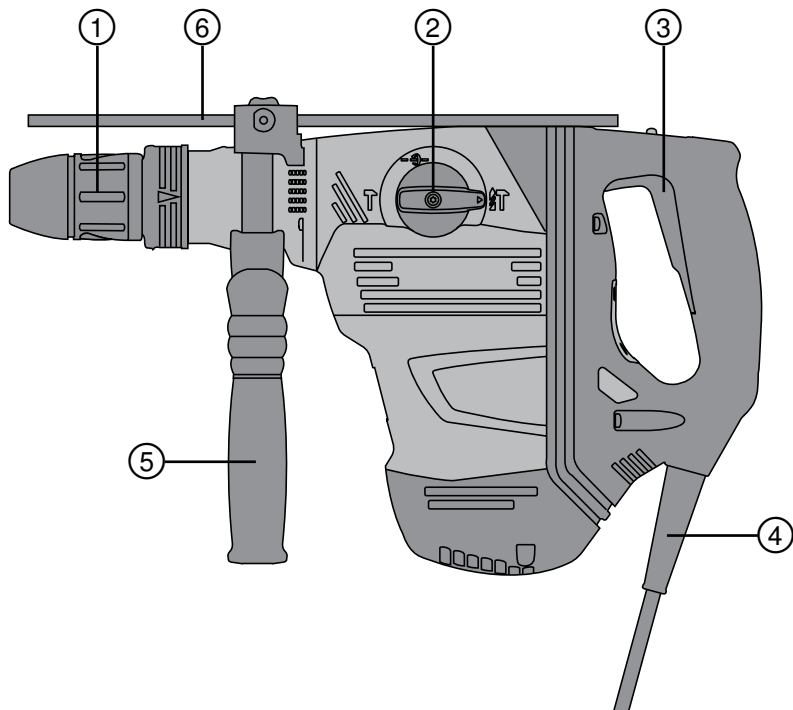
# HILTI

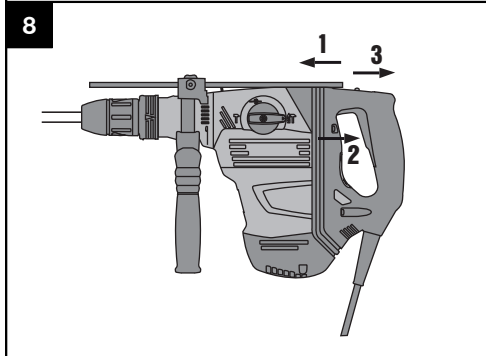
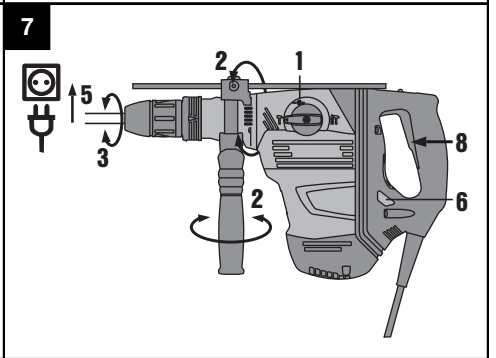
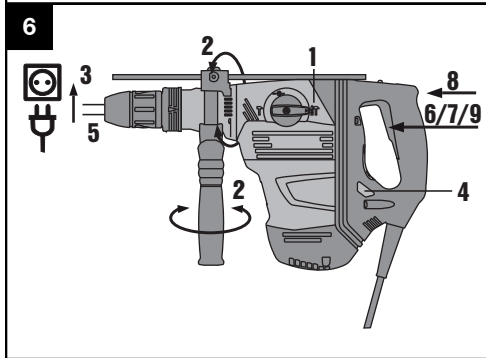
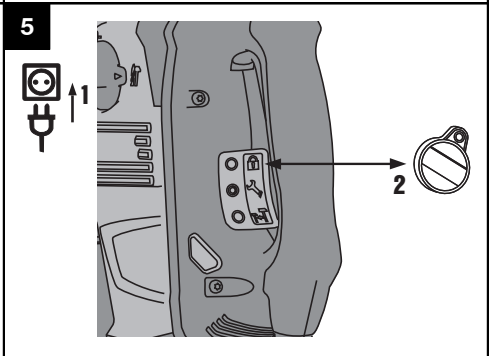
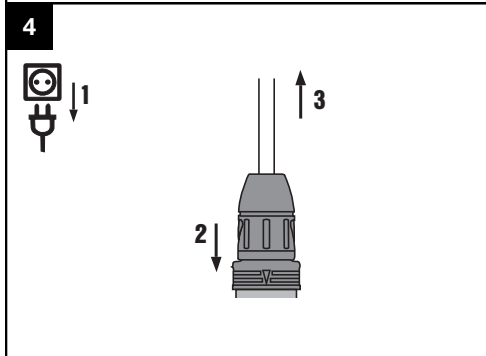
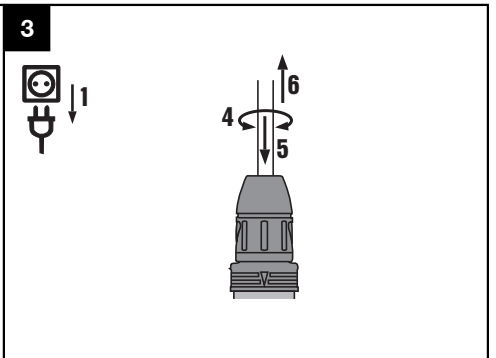
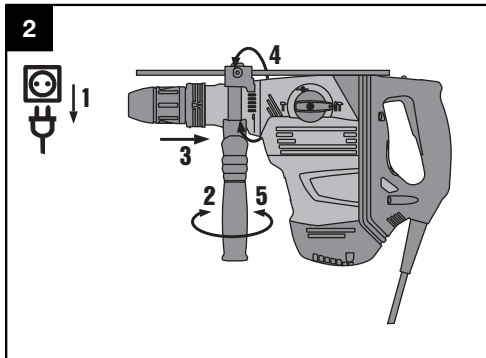
## TE 60 / TE 60-ATC-AVR

<b>Bedienungsanleitung</b>	<b>de</b>
<b>Operating instructions</b>	<b>en</b>
<b>Mode d'emploi</b>	<b>fr</b>
<b>Istruzioni d'uso</b>	<b>it</b>
<b>Manual de instrucciones</b>	<b>es</b>
<b>Manual de instruções</b>	<b>pt</b>
<b>Gebruiksaanwijzing</b>	<b>nl</b>
<b>Brugsanvisning</b>	<b>da</b>
<b>Bruksanvisning</b>	<b>no</b>
<b>Käyttöohje</b>	<b>fi</b>
<b>Οδηγίες χρήσεως</b>	<b>el</b>
<b>Lietošanas pamācība</b>	<b>lv</b>
<b>Instrukcija</b>	<b>lt</b>
<b>Kasutusjuhend</b>	<b>et</b>



1





# Martelo combinado TE 60 / TE 60-ATC-AVR

**Antes de utilizar a ferramenta, por favor leia atentamente o manual de instruções.**

**Conserve o manual de instruções sempre junto da ferramenta.**

**Entregue a ferramenta a outras pessoas apenas juntamente com o manual de instruções.**

Índice	Página
1 Informações gerais	70
2 Descrição	71
3 Ferramentas, acessórios, consumíveis	73
4 Características técnicas	74
5 Normas de segurança	75
6 Antes de iniciar a utilização	78
7 Utilização	78
8 Conservação e manutenção	81
9 Avarias possíveis	81
10 Reciclagem	82
11 Garantia do fabricante - Ferramentas	83
12 Declaração de conformidade CE (Original)	83

**1** Estes números referem-se a figuras. Pode encontrar as figuras no início do manual de instruções. Neste manual de instruções, a palavra «ferramenta» refere-se sempre ao martelo combinado TE 60/TE 60-ATC.

**Componentes, comandos operativos e elementos de indicação 1**

- ① Mandril
- ② Selector de funções
- ③ Interruptor on/off
- ④ Cabo de rede
- ⑤ Punho auxiliar
- ⑥ Limitador de profundidade (opcional)
- ⑦ Indicador de manutenção
- ⑧ Indicador de protecção anti-roubo (opcional)
- ⑨ Bloqueio do interruptor on/off
- ⑩ Indicador de meia potência (opcional)
- ⑪ Botão para meia potência (opcional)

## 1 Informações gerais

### 1.1 Indicações de perigo e seu significado

#### PERIGO

Indica perigo iminente que pode originar acidentes pessoais graves ou até mesmo fatais.

#### AVISO

Indica uma situação potencialmente perigosa que pode causar graves ferimentos pessoais, até mesmo fatais.

#### CUIDADO

Indica uma situação potencialmente perigosa que pode originar ferimentos ligeiros ou danos na ferramenta ou outros materiais.

#### NOTA

Indica instruções ou outras informações úteis.

### 1.2 Significado dos pictogramas e outras notas

#### Sinais de aviso



Perigo geral



Perigo: electricidade



Perigo: superfície quente

#### Sinais de obrigação



Leia o manual de instruções antes de utilizar o aparelho.



Use óculos de protecção



Use capacete de segurança



Use protecção auricular



Use luvas de protecção



Use máscara antipoeiras

## Símbolos



Recicle os materiais



Perfurar de martelo



Cinzelar



Posicionar o cinzel

V

Volt

A

Ampere

W

Watt



Corrente alternada

Hz

Hertz

$n_0$

Velocidade nominal de rotação sem carga

/min

Rotações por minuto



Diâmetro



com duplo isolamento



Equipado com sistema de protecção anti-roubo



Símbolo de bloqueio

## Localização da informação na ferramenta

A referência consta na placa de características, enquanto o número de série figura no lado da carcaça do motor. Anote estes dados no seu manual de instruções e faça referência a estas indicações sempre que necessitar de qualquer peça/acessório para a ferramenta.

Tipo: \_\_\_\_\_

Geração: 03 \_\_\_\_\_

Número de série: \_\_\_\_\_

pt

## 2 Descrição

### 2.1 Utilização correcta

A ferramenta é um martelo combinado eléctrico com mecanismo electropneumático de percussão. A função ATC da TE 60-ATC (Active Torque Control) oferece ao utilizador um conforto adicional durante os trabalhos de perfuração.

A ferramenta foi concebida para perfurar betão, alvenaria, metal e madeira, e também pode ser utilizada para trabalhos de cinzelamento.

A ferramenta está equipada com uma protecção electrónica contra sobrecarga. Em caso de sobrecarga permanente da ferramenta, a velocidade é reduzida de forma automática e o motor pára mesmo em caso de necessidade. Se se soltar e voltar a pressionar o interruptor on/off, o motor atinge de imediato plena potência. No rearranque, deve por isso ter-se atenção que a ferramenta seja segura de forma adequada com as duas mãos.

Em determinadas condições, a ferramenta pode ser utilizada como agitador (ver Ferramentas, acessórios e Utilização).

A ferramenta foi concebida para uso profissional e só deve ser utilizada, feita a sua manutenção e reparada por pessoal autorizado e devidamente credenciado. Estas pessoas deverão ser informadas sobre os potenciais perigos que a ferramenta representa. A ferramenta e seu equipamento auxiliar podem representar perigo se usados incorrectamente por pessoas não qualificadas ou se usados para fins diferentes daqueles para os quais foram concebidos.

Materiais nocivos para a saúde (p. ex., amianto) não podem ser trabalhados.

A ferramenta é apropriada para trabalhar em obra, em oficina, em trabalhos de renovação, reconstrução e construção de raiz.

A ferramenta só deve ser utilizada em ambiente seco.

Considere as influências ambientais. Não utilize a ferramenta onde possa existir risco de incêndio ou explosão.

Certifique-se de que a corrente eléctrica à qual a ferramenta é ligada está de acordo com a mencionada na placa de características.

Leia as instruções contidas neste manual sobre utilização, conservação e manutenção da ferramenta.

Para evitar ferimentos/danos, use apenas acessórios e equipamento auxiliar Hilti.

Não é permitida a modificação ou manipulação da ferramenta.

## 2.2 Mandril

Mandril de encaixe de mudança rápida TE-Y (SDS max.) TE 60/TE 60-ATC

## 2.3 Interruptores

Interruptor electrónico para perfurar/cinzelar (com função de arranque suave)

Selector de funções para: perfurar de martelo, função de cinzel, função de ajuste do cinzel (24 ajustes)

Seleção de plena ou meia potência (ATC)

No modo de cinzelamento, interruptor on/off bloqueável

## 2.4 Punhos

Punho auxiliar ajustável com absorção de vibrações

Punho com absorção de vibrações (ATC)

## 2.5 Dispositivo de protecção

Embriagem mecânica

Bloqueio electrónico para prevenir o arranque involuntário da ferramenta depois de uma interrupção de corrente (consultar o capítulo "Avarias possíveis").

ATC "Active Torque Control" (TE 60-ATC)

## 2.6 Lubrificação

Caixa de engrenagem e mecanismo de percussão com câmaras de lubrificação separadas

## 2.7 Redução Activa da Vibração (ATC)

A ferramenta está equipada com um sistema de "Redução Activa da Vibração" (Active Vibration Reduction, AVR) que reduz significativamente a vibração em comparação com o valor sem AVR.

## 2.8 Sistema de protecção anti-roubo TPS (ATC)

A ferramenta está preparada para a instalação da função "Protecção anti-roubo TPS" como opção. Se a ferramenta estiver equipada com esta função, só pode ser activada e preparada para ser utilizada através da respectiva chave de activação.

## 2.9 Indicadores luminosos

Luz indicadora de manutenção (consultar o capítulo "Conservação e manutenção/Indicador de manutenção")

Indicador da protecção anti-roubo (ATC) (consultar o capítulo "Utilização/Sistema de protecção anti-roubo TPS (opcional)")

Indicador de meia potência (consultar o capítulo "Utilização/Perfurar de martelo/Cinzelar")

## 2.10 Incluído no fornecimento

- 1 Ferramenta com punho auxiliar
- 1 Massa lubrificante
- 1 Pano de limpeza
- 1 Manual de instruções
- 1 Mala Hilti

## 2.11 Utilização de extensões de cabo

Utilize apenas extensões de cabo aprovadas para o tipo de aplicação em causa e com a secção adequada. A inobservância desta recomendação pode resultar numa perda de potência da ferramenta e no sobreaquecimento do cabo. Examine o cabo periodicamente em relação a eventuais danos. Substitua os cabos de extensão danificados.

**Secções de cabo mínimas e comprimentos máximos recomendados**

Secção do cabo	1,5 mm <sup>2</sup>	2,0 mm <sup>2</sup>	2,5 mm <sup>2</sup>	3,5 mm <sup>2</sup>
Tensão de rede 100 V		20 m		40 m
Tensão de rede 110-127 V	20 m	25 m	30 m	40 m

Secção do cabo	1,5 mm <sup>2</sup>	2,0 mm <sup>2</sup>	2,5 mm <sup>2</sup>	3,5 mm <sup>2</sup>
Tensão de rede 220-240 V	30 m		50 m	

Não utilize extensões de cabo com secções de 1,25 mm<sup>2</sup>.

### 2.12 Utilização de extensões eléctricas em trabalhos de exterior

Em trabalhos de exterior, utilize apenas extensões de cabo com secção apropriada e correspondentemente indicadas.

### 2.13 Utilização de um gerador ou transformador

Esta ferramenta pode ser alimentada por um gerador ou transformador se as seguintes condições forem reunidas: potência de saída, em watt, no mínimo o dobro da potência indicada na placa de características da ferramenta, a tensão em carga deverá estar entre os +5% e os -15% da tensão nominal e a frequência deverá estar entre 50 e 60 Hz, mas nunca superior a 65 Hz. Deve utilizar-se um regulador automático de tensão com arrancador.

O gerador ou transformador nunca deve ser usado para alimentar outros equipamentos em simultâneo. Ligar outras ferramentas ou dispositivos pode provocar variações na voltagem (falha ou sobrecarga), causando danos na ferramenta.

pt

## 3 Ferramentas, acessórios, consumíveis

Designação	Sigla	Descrição
Brocas perfuradoras	TE 60 / TE 60-ATC	∅ 12...40 mm
Brocas para atravessamentos	TE 60/TE 60-ATC	∅ 40...80 mm
Coroa para perfurar com percussão	TE 60/TE 60-ATC	∅ 45...100 mm
Coroa diamantada de perfuração PCM	TE 60-ATC	∅ 42...102 mm
Cinzéis	TE 60 / TE 60-ATC	Cinzéis pontiagudos, planos e côncavos com encabadouro TE-Y
Brocas para madeira		∅ 10...32 mm
Brocas para metal		∅ Máx. 20 mm

Designação	Sigla	Código do artigo, descrição
Punho auxiliar completo		
Limitador de profundidade completo		2021281
Utensílios de assentamento	TE 60 / TE 60-ATC	Utensílios de assentamento com encabadouro TE-Y
Porta-mandril	TE FY-BA-C	Adaptador
Sistema de protecção anti-roubo TPS (Theft Protection System) com cartão de identificação da empresa, controlo remoto e chave de activação TPS-K		206999, opcional
Mandril de aperto rápido		para brocas para madeira e metal com encabadouro cilíndrico ou sextavado
Agitador para materiais não inflamáveis com encabadouro cilíndrico ou sextavado		∅ 80...120 mm
Sistema de remoção de pó	TE DRS-B, TE DRS-S, TE DRS-BK	

A TE 60 (3) destina-se à aplicação de fixações de corte interior HDA utilizando os utensílios de assentamento indicados

Tamanho	galvanizado zincado	HDA-P, HDA-T, galvanizado zincado	HDA-PF, HDA-TF, sherardizado	HDA-PR, HDA-TR, inoxidável	Utensílios de assenta- mento
M 10	x	x	x	x	TE-Y-HDA-ST 20 M10
M 12	x	x	x	x	TE-Y-HDA-ST 22 M12

## 4 Características técnicas

Reservamo-nos o direito de proceder a alterações técnicas!

### NOTA

A ferramenta está disponível em versões com várias tensões nominais. Verifique sempre a informação inscrita na placa de características da ferramenta.

Ferramenta	TE 60/TE 60-ATC
Potência nominal (como indicado)	1 300 W
Tensão nominal/corrente nominal	Tensão nominal 100 V: 14,5 A Tensão nominal 110 V: 14,8 A Tensão nominal 127 V: 12,8 A Tensão nominal 220 V: 6,7 A Tensão nominal 230 V: 6,9 A Tensão nominal 240 V: 7,0 A
Frequência	50...60 Hz
Peso de acordo com o Procedimento EPTA de 01/2003 para TE 60	6,4 kg
Peso de acordo com o Procedimento EPTA de 01/2003 para TE 60-ATC	7,5 kg
Dimensões (C x L x A) TE 60	480 mm x 115 mm x 274 mm
Dimensões (C x L x A) TE 60-ATC	490 mm x 115 mm x 293 mm
Velocidade ao perfurar de martelo	350/min
Energia de impacto de acordo com o Procedimento EPTA de 05/2009 (plena potência)	7,3 J
Energia de impacto segundo o Procedimento EPTA de 05/2009 (meia potência) TE 60-ATC	3,6 J

### NOTA

Esta ferramenta está em conformidade com a norma correspondente no pressuposto de que a impedância admissível da rede,  $Z_{max}$ , no ponto de ligação do equipamento seja inferior ou igual a  $0,378+j0,236 \Omega$ . É da responsabilidade do instalador ou operador da ferramenta assegurar, se for necessário após consulta com o operador da rede pública, que a ferramenta é ligada apenas a um ponto de ligação cuja impedância seja inferior ou igual a  $Z_{max}$ .

### Outras informações sobre a ferramenta

Mandril TE 60/TE 60-ATC	TE-Y
Classe de protecção conforme a norma EN	Classe II de protecção (com duplo isolamento)

### NOTA

O nível de vibração indicado nestas instruções foi medido em conformidade com um processo de medição que consta da norma EN 60745 e pode ser utilizado para a comparação de ferramentas eléctricas entre si, sendo também apropriado para uma estimativa preliminar da carga alternativa. O nível de vibração indicado representa as aplicações principais da ferramenta eléctrica. No entanto, se a ferramenta eléctrica for utilizada para outras aplicações, com



acessórios diferentes dos indicados ou devido a manutenção insuficiente, o nível de vibração pode ser diferente. Isso pode aumentar notoriamente a carga alternativa durante todo o período de trabalho. Para uma avaliação exacta da carga alternativa também se devem considerar os períodos durante os quais a ferramenta está desligada ou, embora ligada, não esteja de facto a ser utilizada. Isso pode reduzir notoriamente a carga alternativa durante todo o período de trabalho. Defina medidas de segurança adicionais para protecção do operador contra a acção de vibrações, como, por exemplo: manutenção da ferramenta eléctrica e dos acessórios, medidas para manter as mãos quentes, organização dos processos de trabalho.

#### Informação sobre ruído e vibração (medidos conforme a norma EN 60745-2-6):

Nível de potência acústica ponderado A típico para TE 60 (com ATC)	112 dB (A)
Nível de pressão sonora ponderado A típico para TE 60 (com ATC)	101 dB (A)
Nível de potência acústica ponderado A típico para TE 60	107 dB (A)
Nível de pressão sonora ponderado A típico para TE 60	96 dB (A)
Incerteza dos níveis sonoros indicados	3 dB (A)

#### Valores de vibração triaxiais para TE 60 (com ATC) (soma vectorial das vibrações)

Perfurar de martelo em betão, $a_{h, HD}$	11 m/s <sup>2</sup>
Cinzelar, $a_{h, Cheq}$	10,5 m/s <sup>2</sup>
Incerteza (K) para valores de vibração triaxiais	1,5 m/s <sup>2</sup>

#### Valores de vibração triaxiais para TE 60 (soma vectorial das vibrações)

Perfurar de martelo em betão, $a_{h, HD}$	18,5 m/s <sup>2</sup>
Cinzelar, $a_{h, Cheq}$	15,5 m/s <sup>2</sup>
Incerteza (K) para valores de vibração triaxiais	1,5 m/s <sup>2</sup>

## 5 Normas de segurança

### NOTA

As Normas de segurança no capítulo 5.1 contêm todas as normas gerais de segurança para ferramentas eléctricas, que, de acordo com as normas aplicáveis, devem ser indicadas no manual de instruções. Por conseguinte, podem estar incluídas indicações que não são relevantes para esta ferramenta.

#### 5.1 Normas de segurança gerais para ferramentas eléctricas

##### a) AVISO

**Leia todas as normas de segurança e instruções.** O não cumprimento das normas de segurança e instruções pode resultar em choque eléctrico, incêndio e/ou lesões graves. **Guarde bem todas as normas de segurança e instruções para futura referência.** O termo "ferramenta eléctrica" utilizado nas normas de segurança refere-se a ferramentas com ligação à corrente eléctrica (com cabo de alimentação) ou ferramentas a bateria (sem cabo).

##### 5.1.1 Segurança no posto de trabalho

a) **Mantenha a sua área de trabalho limpa e bem iluminada.** Locais desarrumados ou mal iluminados podem ocasionar acidentes.

- b) **Não utilize a ferramenta eléctrica em ambientes explosivos ou na proximidade de líquidos ou gases inflamáveis.** Ferramentas eléctricas produzem faíscas que podem provocar a ignição de pó e vapores.
- c) **Mantenha crianças e terceiros afastados durante os trabalhos.** Distrações podem conduzir à perda de controlo sobre a ferramenta.

##### 5.1.2 Segurança eléctrica

- a) **A ficha da ferramenta eléctrica deve servir na tomada. A ficha não deve ser modificada de modo algum. Não utilize quaisquer adaptadores com ferramentas eléctricas com ligação terra.** Fichas originais (não modificadas) e tomadas adequadas reduzem o risco de choque eléctrico.
- b) **Evite o contacto do corpo com superfícies ligadas à terra, como, por exemplo, canos, radiadores, fogões e frigoríficos.** Existe um risco elevado de choque eléctrico se o corpo estiver em contacto com a terra.
- c) **As ferramentas eléctricas não devem ser expostas à chuva nem à humidade.** A infiltração de água numa ferramenta eléctrica aumenta o risco de choque eléctrico.

- d) **Não use o cabo para transportar, arrastar ou desligar a ferramenta eléctrica da tomada. Mantenha o cabo afastado de calor, óleo, arestas vivas ou partes em movimento da ferramenta.** Cabos danificados ou emaranhados aumentam o risco de choque eléctrico.
- e) **Quando operar uma ferramenta eléctrica ao ar livre, utilize apenas cabos de extensão próprios para utilização no exterior.** A utilização de cabos de extensão próprios para exterior reduz o risco de choque eléctrico.
- f) **Utilize um disjuntor diferencial se não puder ser evitada a utilização da ferramenta eléctrica em ambiente húmido.** A utilização de um disjuntor diferencial reduz o risco de choque eléctrico.

### 5.1.3 Segurança física

- a) **Esteja alerta, observe o que está a fazer, e tenha prudência ao trabalhar com uma ferramenta eléctrica. Não use qualquer ferramenta eléctrica se estiver cansado ou sob a influência de drogas, álcool ou medicamentos.** Um momento de distração ao operar a ferramenta eléctrica pode causar ferimentos graves.
- b) **Use equipamento de segurança. Use sempre óculos de protecção.** Equipamento de segurança, como, por exemplo, máscara antipoeiras, sapatos de segurança antiderrapantes, capacete de segurança ou protecção auricular, de acordo com o tipo e aplicação da ferramenta eléctrica, reduzem o risco de lesões.
- c) **Evite um arranque involuntário. Assegure-se de que a ferramenta eléctrica está desligada antes de a ligar à fonte de alimentação e/ou à bateria, pegar nela ou a transportar.** Transportar a ferramenta eléctrica com o dedo no interruptor ou ligar uma ferramenta à tomada com o interruptor ligado (ON) pode resultar em acidentes.
- d) **Remova quaisquer chaves de ajuste (chaves de fenda), antes de ligar a ferramenta eléctrica.** Um acessório ou chave deixado preso numa parte rotativa da ferramenta pode causar ferimentos.
- e) **Evite posturas corporais desfavoráveis. Mantenha sempre uma posição correcta, em perfeito equilíbrio.** Desta forma será mais fácil manter o controlo sobre a ferramenta eléctrica em situações inesperadas.
- f) **Use roupa apropriada. Não use roupa larga ou jóias. Mantenha o cabelo, vestuário e luvas afastados das peças móveis.** Roupas largas, jóias ou cabelos compridos podem ficar presos nas peças móveis.
- g) **Se poderem ser montados sistemas de aspiração e de recolha de pó, assegure-se de que estão ligados e são utilizados correctamente.** A utilização de um sistema de remoção de pó pode reduzir os perigos relacionados com a exposição ao mesmo.

### 5.1.4 Utilização e manuseamento da ferramenta eléctrica

- a) **Não sobrecarregue a ferramenta. Use para o seu trabalho a ferramenta eléctrica correcta.** Com a

ferramenta eléctrica adequada obterá maior eficiência e segurança se respeitar os seus limites.

- b) **Não utilize a ferramenta eléctrica se o interruptor estiver defeituoso.** Uma ferramenta eléctrica que já não possa ser accionada pelo interruptor é perigosa e deve ser reparada.
- c) **Retire a ficha da tomada e/ou remova a bateria antes de efectuar ajustes na ferramenta, substituir acessórios ou guardar a ferramenta eléctrica.** Esta medida preventiva evita o accionamento acidental da ferramenta eléctrica.
- d) **Guarde ferramentas eléctricas não utilizadas fora do alcance das crianças. Não permita que a ferramenta seja utilizada por pessoas não qualificadas ou que não tenham lido estas instruções.** Ferramentas eléctricas operadas por pessoas não treinadas são perigosas.
- e) **Faça uma manutenção regular das ferramentas eléctricas. Verifique se as partes móveis funcionam perfeitamente e não emperram ou se há peças quebradas ou danificadas que possam influenciar o funcionamento da ferramenta eléctrica. Peças danificadas devem ser reparadas antes da utilização da ferramenta.** Muitos acidentes são causados por ferramentas eléctricas com manutenção deficiente.
- f) **Mantenha as ferramentas de corte sempre afiadas e limpas.** Ferramentas de corte com gumes afiados tratadas correctamente emperram menos e são mais fáceis de controlar.
- g) **Utilize a ferramenta eléctrica, acessórios, bits, etc., de acordo com estas instruções. Tome também em consideração as condições de trabalho e o trabalho a ser efectuado.** A utilização da ferramenta eléctrica para outros fins além dos previstos, pode ocasionar situações de perigo.

### 5.1.5 Reparação

- a) **A sua ferramenta eléctrica só deve ser reparada por pessoal qualificado e só devem ser utilizadas peças sobressalentes originais.** Isto assegurará que a segurança da ferramenta eléctrica se mantenha.

### 5.2 Normas de segurança para martelos

- a) **Use protecção auricular.** Ruído em excesso pode levar à perda de audição.
- b) **Utilize os punhos auxiliares fornecidos com a ferramenta.** A perda de controlo da ferramenta pode causar ferimentos.
- c) **Segure a ferramenta pelas áreas isoladas dos punhos, quando executar trabalhos onde o acessório pode encontrar cabos eléctricos encobertos ou o próprio cabo de rede.** O contacto com um cabo sob tensão também pode colocar partes metálicas da ferramenta sob tensão e causar um choque eléctrico.

### 5.3 Normas de segurança adicionais

#### 5.3.1 Segurança física

- a) **Segure a ferramenta sempre com as duas mãos nos punhos previstos para o efeito. Mantenha os punhos secos, limpos e isentos de óleos e massas.**
- b) **Se a ferramenta for utilizada sem o sistema de remoção de pó, é indispensável colocar uma máscara antipoeiras.**
- c) **Faça pausas para relaxar os músculos e melhorar a circulação sanguínea nas mãos.**
- d) **Evite o contacto com peças rotativas. Ligue a ferramenta apenas quando estiver no local de trabalho.** O contacto com peças rotativas, nomeadamente brocas, discos, lâminas, etc. pode causar ferimentos.
- e) **Durante o trabalho, mantenha o cabo de alimentação e a extensão sempre na parte de trás da ferramenta.** Evita assim tropeçar no cabo durante os trabalhos.
- f) **Para misturar, coloque o selector de funções na posição “Perfurar de martelo” e use luvas de protecção.**
- g) **Deve ensinar-se às crianças que não podem brincar com a ferramenta.**
- h) **A ferramenta não está concebida para a utilização por crianças ou pessoas debilitadas sem formação.**
- i) **Pós de materiais, como tinta com chumbo, algumas madeiras, minerais e metal podem ser nocivos. O contacto com ou a inalação dos pós podem provocar reacções alérgicas e/ou doenças das vias respiratórias no operador ou em pessoas que se encontrem nas proximidades. Determinados pós, como os de carvalho ou de faia, são considerados cancerígenos, especialmente em combinação com aditivos para o tratamento de madeiras (cromato, produtos para a preservação de madeiras). Material que contenha amianto só pode ser trabalhado por pessoal especializado. Se possível, utilize um aspirador de pó. Para alcançar um elevado grau de remoção de pó, utilize um removedor de pó móvel adequado recomendado pela Hilti para madeira e/ou pó mineral que tenha sido adaptado a esta ferramenta eléctrica. Assegure-se de que o local de trabalho está bem ventilado. Recomenda-se que use uma máscara antipoeiras com filtro da classe P2. Respeite as regulamentações em vigor no seu país relativas aos materiais a trabalhar.**

#### 5.3.2 Utilização e manutenção de ferramentas eléctricas

- a) **Para maior segurança e porque assim fica com ambas as mãos livres para segurar a máquina, use grampos ou um torno para segurar peças soltas.**
- b) **Verifique se os acessórios utilizados são compatíveis com o sistema de encaixe e se estão correctamente encaixados.**

#### 5.3.3 Segurança eléctrica

- a) **Antes de iniciar os trabalhos, verifique o local de trabalho relativamente a cabos eléctricos encobertos, bem como tubos de gás e água, p.ex., com um detector de metais.** Partes metálicas externas da ferramenta podem transformar-se em condutores de corrente se, p.ex., uma linha eléctrica for danificada inadvertidamente. Isto representa um sério perigo de choque eléctrico.
- b) **Verifique o cabo eléctrico regularmente. Se danificado, o cabo deve ser imediatamente substituído por um especialista. Quando o cabo de ligação da ferramenta eléctrica está danificado, deve ser substituído por um cabo de ligação específico e aprovado, que se encontra disponível através do Serviço de Clientes Hilti. Verifique as extensões de cabo regularmente. Se estiverem danificadas, deverão ser substituídas. Se danificar o cabo enquanto trabalha, não lhe toque e desligue a máquina imediatamente. Desligue a máquina da corrente.** Linhas de conexão e extensões danificadas representam um risco de choque eléctrico.
- c) **Deste modo, as ferramentas utilizadas frequentemente para trabalhar materiais condutores e consequentemente muito sujas, devem ser verificadas num Centro de Assistência Técnica Hilti a intervalos regulares.** Humidade ou sujidade na superfície da ferramenta dificultam o seu manuseio e, sob condições desfavoráveis, podem causar choques eléctricos.
- d) **Se trabalhar com uma ferramenta eléctrica no exterior, certifique-se de que a ferramenta está ligada à rede eléctrica por meio de um disjuntor diferencial (RCD) com uma corrente de disparo de, no máximo, 30 mA.** A utilização de um disjuntor diferencial reduz o risco de choque eléctrico.
- e) **Por princípio, recomendamos a utilização de um disjuntor diferencial (RCD) com uma corrente de disparo de, no máximo, 30 mA.**

#### 5.3.4 Local de trabalho

- a) **Assegure-se de que o local de trabalho está bem ventilado.** Áreas de trabalho mal ventiladas podem suscitar problemas de saúde devido à inalação de pó.
- b) **Ao realizar trabalhos de perfuração, veda a área que se encontra do lado oposto dos trabalhos.** Restos de demolição podem desprender-se e/ou cair e ferir outras pessoas.

### 5.3.5 Equipamento de protecção pessoal



O utilizador e restantes pessoas que se encontrem na proximidade da ferramenta devem usar óculos de

protecção, capacete de segurança, protecção auricular, luvas de protecção e máscara antipoeiras.

pt

## 6 Antes de iniciar a utilização



### 6.1 Colocar e regular o punho auxiliar 2

1. Desligue a máquina da corrente.
2. Abra a abraçadeira de aperto do punho auxiliar, rodando o punho.
3. Faça deslizar a abraçadeira sobre o mandril, na direcção da parte frontal da ferramenta.
4. Regule a posição do punho.
5. **CUIDADO** Preste atenção para que a abraçadeira esteja encaixada na ranhura prevista para o efeito na ferramenta.  
Aperte bem o punho auxiliar, rodando-o.

### 6.2 Montar o limitador de profundidade (opcional)

1. Abra a abraçadeira de aperto do punho auxiliar, rodando o punho.
2. Empurre o limitador de profundidade para dentro dos dois furos de guia, por baixo da fixação (abraçadeira de aperto) do punho auxiliar.
3. Aperte o punho, rodando-o. Ao mesmo tempo é fixado o limitador de profundidade.

### 6.3 Activar a ferramenta eléctrica

Consultar o capítulo "Utilização/Sistema de protecção anti-roubo TPS (ATC)".

### 6.4 Utilização de um cabo de extensão e gerador ou transformador

Consultar o capítulo "Descrição/ Utilização de extensões de cabo".

## 7 Utilização



### CUIDADO

A ferramenta possui, em conformidade com as suas aplicações, um torque (binário) elevado. **Utilize a ferramenta com o punho auxiliar e segure-a sempre com ambas as mãos.** O operador tem de estar preparado para a eventualidade de a ferramenta bloquear repentinamente.

### CUIDADO

**Certifique-se de que está sempre ajustada a função correcta no selector de funções.**

### CUIDADO

**Use grampos ou o torno para segurar peças soltas.**

### CUIDADO

**Verifique o acessório quanto a danos e desgaste irregular antes de cada utilização.**

### 7.1 Preparação da ferramenta

#### CUIDADO

**Ao efectuar a troca de acessórios, calce luvas de protecção, pois estes aquecem durante a utilização.**

#### 7.1.1 Ajustar o limitador de profundidade

1. Desaperte o parafuso no limitador de profundidade.
2. Ajuste o limitador à profundidade de perfuração desejada.
3. Aperte o parafuso no limitador de profundidade.

### 7.1.2 Colocar o acessório 3

1. Desligue a máquina da corrente.
2. Verifique se o encabadouro do acessório está limpo e ligeiramente lubrificado. Caso necessário, limpe e lubrifique o encabadouro.
3. Verifique se o vedante da capa protectora contra pó está limpo e sem defeito. Caso necessário, limpe a capa protectora contra pó ou, se o vedante estiver danificado, mande substituir a capa protectora contra pó.
4. Empurre o acessório para dentro do mandril aplicando alguma pressão e rode-o de forma a que este encaixe nas ranhuras guia.
5. Empurre o acessório para dentro do mandril até que este encaixe de forma audível.
6. Tente puxar o acessório para fora do mandril, verificando assim se está bem fixo.

### 7.1.3 Retirar o acessório 4

1. Desligue a máquina da corrente.
2. Abra o mandril, puxando para trás o casquilho de bloqueio.
3. Puxe o acessório para fora do mandril.

## 7.2 Utilização



### CUIDADO

O tratamento do material base pode fragmentá-lo. **Use óculos de protecção, luvas de protecção e máscara antipoeiras quando o sistema de aspiração de poeira não for utilizado.** Material fragmentado pode causar ferimentos no corpo e nos olhos.

### CUIDADO

No processo de trabalho é produzido ruído. **Use protecção auricular.** Ruído em excesso pode levar à perda de audição.

### CUIDADO

**Faça pausas para relaxar os músculos e melhorar a circulação sanguínea nas mãos.**

### 7.2.1 Sistema de protecção anti-roubo TPS (ATC)

#### NOTA

A ferramenta ATC está preparada para a instalação da função "Protecção anti-roubo TPS" como opção. Se a ferramenta estiver equipada com esta função, só pode ser activada e preparada para ser utilizada através da respectiva chave de activação.

#### 7.2.1.1 Activar a ferramenta eléctrica 5

1. Ligue a ferramenta à corrente eléctrica. A luz indicadora amarela do sistema de protecção anti-roubo pisca. A ferramenta está agora pronta para receber o sinal da chave de activação.

2. Coloque a chave de activação junto do símbolo de bloqueio (cadeado). A ferramenta é activada e está pronta para ser utilizada assim que a luz indicadora se tiver apagado.

**NOTA** Quando se desliga a ferramenta por um curto espaço de tempo, por exemplo, ao mudar de local de trabalho ou em caso de corte de energia, esta mantém-se operacional por, aproximadamente, 20 minutos. Quando a interrupção é mais prolongada, é necessário activar de novo a ferramenta através da chave de activação.

### 7.2.1.2 Activação da função de protecção anti-roubo para a ferramenta

#### NOTA

No manual de instruções "Sistema de protecção anti-roubo", poderá encontrar mais informações pormenorizadas relativas à activação e emprego do sistema de protecção anti-roubo.

### 7.2.2 Perfurar de martelo 6

#### NOTA

Quando trabalhar em locais com baixas temperaturas: o mecanismo de percussão só funciona quando a ferramenta atinge uma temperatura de funcionamento mínima. Coloque a broca em contacto com o material base e permita que esta "trabalhe em falso" até atingir essa temperatura mínima. Se necessário, repita este procedimento até que o mecanismo de percussão funcione.

1. Rode o selector de funções para a posição "Perfurar de martelo", até engatar. O selector de funções não pode ser operado com a ferramenta em funcionamento.
2. Coloque o punho auxiliar na posição desejada e verifique se está correctamente fixo.
3. Ligue a ferramenta à corrente eléctrica.
4. Ajuste a capacidade de perfuração (opcional).  
**NOTA** Depois de introduzir a ficha na tomada, a ferramenta está sempre ajustada para capacidade de perfuração máxima.  
**NOTA** Para ajustar metade da capacidade de perfuração, pressione o botão "meia potência". O indicador de capacidade de perfuração acende. Voltando a pressionar o botão "meia potência", a ferramenta comuta novamente para a capacidade de perfuração máxima.
5. Coloque a ponta da broca no local onde será efectuado o furo.
6. Pressione o interruptor on/off lentamente. Inicie o furo a baixa velocidade até que a broca esteja centrada.
7. Pressione energicamente o interruptor on/off para aumentar a velocidade.
8. Não aplique força excessiva sobre a ferramenta; tal procedimento não aumenta a capacidade de percussão. A pressão ligeira (normal) aumenta a vida útil do acessório.

- Quando efectuar um atravessamento, reduza a velocidade pouco antes de a broca varar a peça; caso contrário, o material pode estalar.

### 7.2.3 Active Torque Control (TE 60-ATC)

Para além da embraiagem mecânica, a ferramenta está equipada com o sistema ATC (Active Torque Control). Este sistema oferece conforto adicional nos trabalhos de perfuração, através da desactivação rápida em caso de rotação súbita da ferramenta em torno do próprio eixo, como poderá ocorrer, por exemplo, no caso em que a broca fique emperrada ao encontrar aço ou o acessório fique inadvertidamente encravado. Quando o sistema ATC tiver disparado, solte e volte a accionar o interruptor on/off, depois de o motor se ter imobilizado por completo (um "clique" sinaliza que a ferramenta se encontra de novo operacional), para voltar a colocar a ferramenta em funcionamento. Escolha sempre uma posição de trabalho em que a ferramenta possa rodar livremente no sentido contrário aos ponteiros do relógio (visto da posição do operador). O sistema ATC não pode actuar se isso não for possível.

### 7.2.4 Cinzelar **7**

#### NOTA

O cinzel pode ser fixo em 24 posições diferentes (em incrementos de 15°). Assim, tanto os cinzéis planos como os cinzéis côncavos podem ser ajustados na posição ótima para o trabalho em causa.

#### CUIDADO

Não trabalhe na posição "Posicionar cinzel".

- Para posicionar o cinzel, rode o selector de funções para a posição "Posicionar cinzel", até engatar.
- Coloque o punho auxiliar na posição desejada e verifique se está correctamente fixo.
- Posicione o cinzel conforme desejado.
- Para bloquear o cinzel, rode o selector de funções para a posição "Cinzelar", até engatar. O selector de funções não pode ser operado com a ferramenta em funcionamento.
- Para cinzelar, ligue a ferramenta à corrente eléctrica.
- Ajuste a capacidade de cinzelamento (ATC).

**NOTA** Depois de introduzir a ficha na tomada, a ferramenta está sempre ajustada para capacidade de cinzelamento máxima.

**NOTA** Para ajustar metade da capacidade de cinzelamento, pressione o botão "meia potência". O indicador de capacidade de cinzelamento acende. Voltando a pressionar o botão "meia potência", a ferramenta comuta novamente para a capacidade de cinzelamento máxima.

- Coloque a ponta do cinzel no local desejado sobre a superfície do material.
- Pressione o interruptor completamente.

### 7.2.5 Perfurar sem percussão

A perfuração sem percussão é possível com ferramentas com encabadouro específico. A gama de ferramentas Hilti inclui tais ferramentas. Com o mandril de aperto rápido podem fixar-se, por exemplo, brocas para madeira ou aço com encabadouro cilíndrico e pode furar-se sem percussão. Para o efeito, o selector de funções deve estar engatado na posição "Perfurar de martelo".

### 7.2.6 Bloqueio do interruptor on/off **8**

No modo de cinzelamento, pode bloquear o interruptor on/off no estado de ligado.

- Empurre o bloqueio do interruptor on/off, em cima no punho, para a frente.
- Pressione o interruptor completamente. A ferramenta encontra-se agora em operação continuada.
- Para repor, empurre o bloqueio do interruptor on/off para a posição inicial. A ferramenta desliga-se.

### 7.2.7 Agitar

- Rode o selector de funções para a posição "Perfurar de martelo", até engatar.
- Encaixe o mandril de aperto rápido no mandril.
- Coloque o agitador no mandril.
- Tente puxar o acessório para fora do mandril, verificando assim se está bem fixo.
- Coloque o punho auxiliar na posição desejada e verifique se está correctamente fixo.
- Ligue a ferramenta à corrente eléctrica.
- Segure o agitador no recipiente com o produto a agitar.
- Pressione lentamente o interruptor on/off para começar a agitar.
- Pressione energeticamente o interruptor on/off para aumentar a velocidade.
- Conduza o agitador de modo a evitar a projecção da mistura.

## 8 Conservação e manutenção

### CUIDADO

Desligue a máquina da corrente.

#### 8.1 Conservação dos acessórios e dos componentes metálicos

Remova quaisquer resíduos aderentes aos acessórios e ao mandril e proteja-os da corrosão, limpando-os, de tempos a tempos, com um pano ligeiramente embebido em óleo.

#### 8.2 Manutenção da ferramenta

### CUIDADO

**Mantenha a ferramenta, particularmente as superfícies do punho, seca, limpa e isenta de óleos e massas. Não utilize produtos de limpeza que contenham silicone.**

As saídas de ar devem estar sempre limpas e desobstruídas! Limpe as saídas de ar cuidadosamente com uma escova seca. Evite a penetração de corpos estranhos no interior da ferramenta. Limpe regularmente o exterior da ferramenta com um pano ligeiramente húmido. Não utilize qualquer spray, sistema de vapor ou água, pois poderá afectar negativamente a parte eléctrica da ferramenta.

pt

#### 8.3 Indicador de manutenção

### NOTA

A ferramenta está equipada com um indicador de manutenção.

Indicador	aceso a vermelho	Foi atingido o tempo de trabalho predefinido e requer-se agora uma manutenção. Depois de a luz acender pela primeira vez, a ferramenta poderá continuar a ser utilizada durante algumas horas de tempo de trabalho efectivo, antes de ser activada a desactivação automática. Envie a sua ferramenta a um Centro de Assistência Técnica Hilti para que seja reparada e esteja pronta a ser usada quando necessário.
	pisca a vermelho	Consultar o capítulo "Avarias possíveis".

#### 8.4 Manutenção

### AVISO

**As reparações na parte eléctrica apenas podem ser executadas por um electricista especializado.**

Examine periodicamente todos os componentes e partes externas da ferramenta prevenindo assim o seu perfeito funcionamento. Não ligue a ferramenta se houver partes

danificadas, incompletas ou se os comandos operativos não estiverem a funcionar correctamente. Nesse caso, mande reparar a ferramenta num Centro de Assistência Técnica Hilti.

#### 8.5 Verificação da ferramenta após manutenção

Após cada manutenção da ferramenta, verifique se todos os dispositivos de segurança estão correctamente montados e perfeitamente operacionais.

## 9 Avarias possíveis

Falha	Causa possível	Solução
A ferramenta não arranca.	Não recebe corrente eléctrica.	Ligue uma outra ferramenta na mesma tomada para verificar se esta tem corrente.
	Cabo de alimentação ou ficha com defeito.	Mandar verificar por um electricista especializado. Mandar substituir, se for necessário.

Falha	Causa possível	Solução
A ferramenta não arranca.	Gerador com "Sleep Mode".	Aplicar uma carga ao gerador, ligando um outro dispositivo (p. ex., uma lâmpada). De seguida, desligar e voltar a ligar a ferramenta.
	Outra avaria eléctrica.	Mandar verificar por um electricista especializado.
	O bloqueio electrónico está activado após uma interrupção de corrente.	Desligar e voltar a ligar a ferramenta.
	Interruptor on/off com defeito.	Mandar verificar por um electricista especializado. Mandar substituir, se for necessário.
Não tem percussão.	A ferramenta ainda não aqueceu.	Deixe que a ferramenta aqueça até à temperatura de funcionamento mínima. Ver capítulo: 7.2.2 Perfurar de martelo <b>6</b>
A ferramenta não arranca e o indicador pisca a vermelho.	Avaria na ferramenta.	Nesse caso, mande reparar a ferramenta num Centro de Assistência Técnica Hilti.
A ferramenta não arranca e o indicador acende a vermelho.	As escovas de carvão estão gastas.	Mandar verificar por um electricista especializado. Mandar substituir, se for necessário.
A ferramenta não arranca e o indicador pisca a amarelo.	A ferramenta não está activada (no caso de ferramentas com sistema de protecção anti-roubo, ATC).	Active a ferramenta com a chave de activação.
Frac performance da ferramenta.	Extensão de cabo demasiado comprida e/ou com secção inadequada.	Utilize uma extensão de cabo com comprimento permitido e/ou com secção suficiente.
	O interruptor on/off não foi completamente pressionado.	Pressione completamente o interruptor on/off.
	A tecla "meia potência" está ligada (ATC).	Pressione a tecla "meia potência".
	A tensão fornecida pela rede de alimentação é demasiado baixa.	Ligue a ferramenta a outra rede de alimentação.
A broca não roda.	O selector de funções não está engatado ou está na posição "Cinzelar" ou na posição "Posicionar cinzel".	Com a ferramenta parada, colocar o selector de funções na posição "Perfurar com percussão".
Não é possível soltar a broca ou o cinzel do bloqueio.	O mandril não está completamente puxado para trás.	Puxar o casquilho de bloqueio o máximo possível para trás e retirar o acessório.
	Punho auxiliar incorrectamente colocado.	Alivie o punho auxiliar e reposicione-o correctamente de forma a que a abraçadeira de aperto e o punho encaixem na ranhura.

## 10 Reciclagem



As ferramentas Hilti são, em grande parte, fabricadas com materiais recicláveis. Um pré-requisito para a reciclagem é que esses materiais sejam devidamente separados. A Hilti já iniciou em muitos países a recolha da sua ferramenta usada para fins de reaproveitamento. Para mais informações dirija-se ao Serviço de Clientes Hilti ou ao seu vendedor.





Apenas para países da UE.

Não deite ferramentas eléctricas no lixo doméstico!

De acordo com a directiva europeia relativa aos resíduos de equipamentos eléctricos e electrónicos e a correspondente transposição para as leis nacionais, as ferramentas eléctricas usadas devem ser recolhidas separadamente, sendo encaminhadas para um reaproveitamento ecológico.

## 11 Garantia do fabricante - Ferramentas

Em caso de dúvidas quanto às condições de garantia, contacte o seu parceiro HILTI local.

## 12 Declaração de conformidade CE (Original)

Designação:	Martelo combinado
Tipo:	TE 60 / TE 60-ATC-AVR
Geração:	03
Ano de fabrico:	2010

Declaramos sob nossa exclusiva responsabilidade que este produto cumpre as seguintes normas ou documentos normativos: até 19 de Abril de 2016: 2004/108/CE, a partir de 20 de Abril de 2016: 2014/30/UE, 2006/42/CE, 2011/65/UE, EN 60745-1, EN 60745-2-6, EN ISO 12100.

Hilti Corporation, Feldkircherstrasse 100,  
FL-9494 Schaan

**Paolo Luccini**  
Head of BA Quality and Process Management  
Business Area Electric Tools & Accessories  
05/2015

**Tassilo Deinzer**  
Executive Vice President

Business Unit Power  
Tools & Accessories  
05/2015

### Documentação técnica junto de:

Hilti Entwicklungsgesellschaft mbH  
Zulassung Elektrowerkzeuge  
Hiltistrasse 6  
86916 Kaufering  
Deutschland

pt



Hilti Corporation

LI-9494 Schaan

Tel.: +423/234 21 11

Fax: +423/234 29 65

[www.hilti.com](http://www.hilti.com)

Hilti = registered trademark of Hilti Corp., Schaan  
Pos. 1 | 20150929

