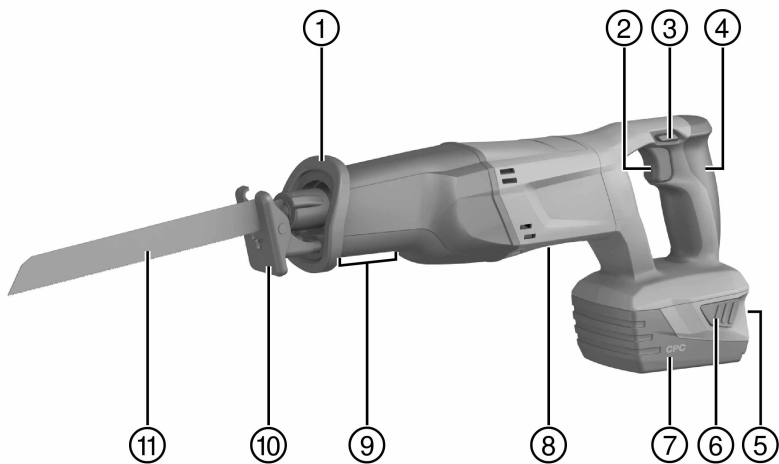


HILTI

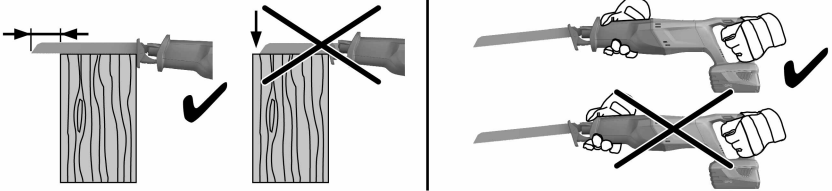
WSR 22-A

Deutsch	de
English	en
Français	fr
Italiano	it
Español	es
Português	pt
Nederlands	nl
Dansk	da
Svenska	sv
Norsk	no
Suomi	fi
Ελληνικά	el
Magyar	hu
Polski	pl
Русский	ru
Česky	cs
Slovenčina	sk
Hrvatski	hr
Slovenščina	sl
Български	bg
Română	ro
Türkçe	tr
عربي	ar
Latviešu	lv
Lietuvių	lt
Eesti	et
Українська	uk
Қазақ	kk
日本語	ja
한국어	ko
繁體中文	zh
中文	cn





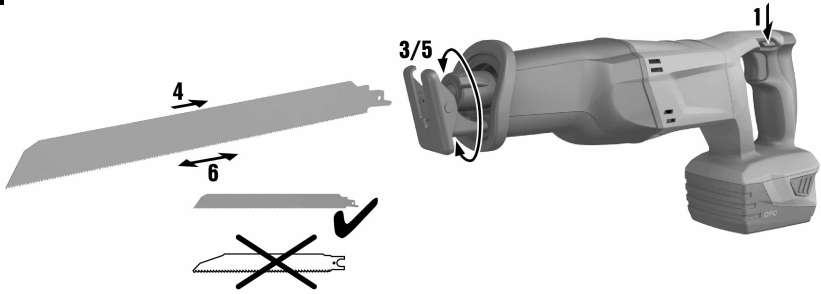
2



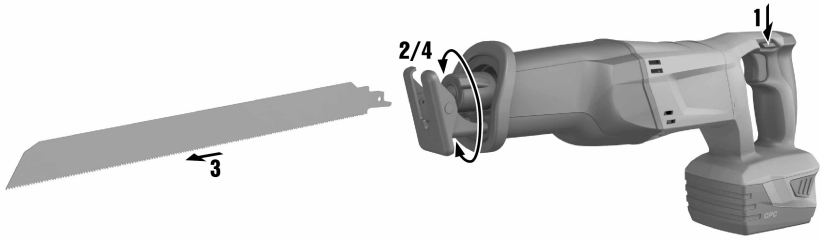
3



4



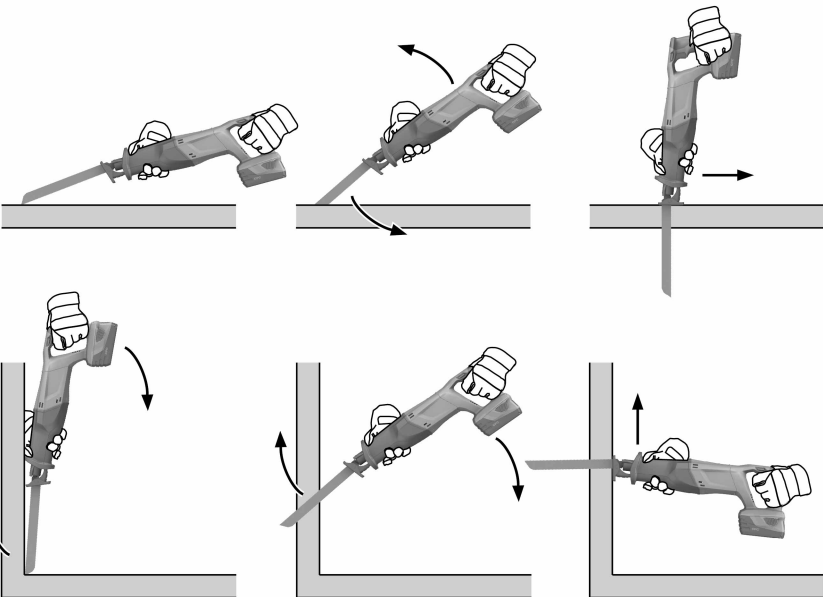
5

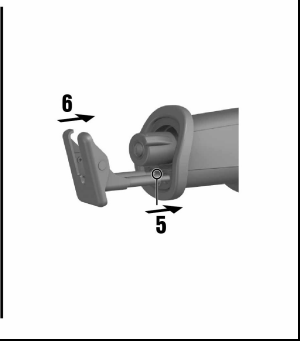
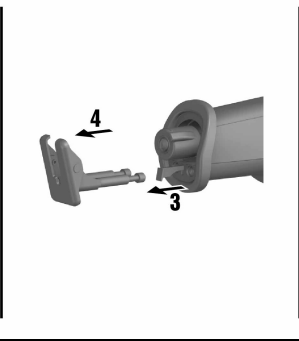
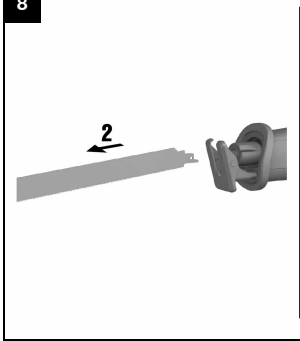


6



7





WSR 22-A




de	Original-Bedienungsanleitung	1
en	Original operating instructions	12
fr	Mode d'emploi original	23
it	Istruzioni originali	34
es	Manual de instrucciones original	45
pt	Manual de instruções original	56
nl	Oorspronkelijke handleiding	67
da	Original brugsanvisning	78
sv	Originalbruksanvisning	88
no	Original bruksanvisning	98
fi	Alkuperäiset ohjeet	108
el	Μετάφραση οδηγιών χρήσης από το πρωτότυπο	118
hu	Eredeti használati utasítás	130
pl	Oryginalna instrukcja obsługi	141
ru	Оригинальное руководство по эксплуатации	152
cs	Originální návod k obsluze	164
sk	Originálny návod na obsluhu	174
hr	Originalne upute za uporabu	185
sl	Originalna navodila za uporabo	196
bg	Оригинално Ръководство за експлоатация	207
ro	Manual de utilizare original	219
tr	Orijinal kullanım kılavuzu	230
ar	دليل الاستعمال الأصلي	241
lv	Originālā lietošanas instrukcija	252
lt	Originali naudojimo instrukcija	263
et	Algupärane kasutusjuhend	274
uk	Оригінальна інструкція з експлуатації	284
kk	Түпнұсқа пайдалану бойынша нұсқаулық	296
ja	オリジナル取扱説明書	307
ko	오리지널 사용설명서	318
zh	原始操作說明	328
cn	原版操作说明	337

1 Στοιχεία για την τεχνική τεκμηρίωση

1.1 Επεξήγηση συμβόλων




1.1.1 Υποδείξεις προειδοποίησης

Οι υποδείξεις προειδοποίησης προειδοποιούν από κινδύνους κατά την εργασία με το προϊόν. Οι ακόλουθες λέξεις επισήμανσης χρησιμοποιούνται σε συνδυασμό με ένα σύμβολο:

	ΚΙΝΔΥΝΟΣ! Για μια άμεσα επικίνδυνη κατάσταση, που οδηγεί σε σοβαρό ή θανατηφόρο τραυματισμό.
	ΠΡΟΕΙΔΟΠΟΙΗΣΗ! Για μια πιθανόν επικίνδυνη κατάσταση, που μπορεί να οδηγήσει σε σοβαρό ή θανατηφόρο τραυματισμό.
	ΠΡΟΣΟΧΗ! Για μια πιθανόν επικίνδυνη κατάσταση, που ενδέχεται να οδηγήσει σε ελαφρύ τραυματισμό ή υλικές ζημιές.



1.1.2 Σύμβολα

Χρησιμοποιούνται τα ακόλουθα σύμβολα:

	Πριν από τη χρήση διαβάστε τις οδηγίες χρήσης
	Υποδείξεις χρήσης και άλλες χρήσιμες πληροφορίες
/min	Αριθμός διαδρομών ανά λεπτό
n_0	Αριθμός διαδρομών
	Συνεχές ρεύμα

1.1.3 Εικόνες

Οι εικόνες στις παρούσες οδηγίες χρησιμεύουν στη βασική κατανόηση και ενδέχεται να διαφέρουν από την πραγματική έκδοση:

	Αυτοί οι αριθμοί παραπέμπουν στην εκάστοτε εικόνα στην αρχή αυτών των οδηγιών.
3	Η αρίθμηση στις εικόνες δείχνει τη σειρά των βημάτων εργασίας στην εικόνα και ενδέχεται να διαφέρει από την αρίθμηση των βημάτων εργασίας στο κείμενο.
	Οι αριθμοί θέσης χρησιμοποιούνται στην εικόνα Επισκόπηση. Στην ενότητα Συνοπτική παρουσίαση προϊόντος οι αριθμοί του υπομνήματος παραπέμπουν σε αυτούς τους αριθμούς θέσης.

1.2 Σχετικά με την παρούσα τεκμηρίωση

- ▶ Πριν από την πρώτη θέση σε λειτουργία διαβάστε αυτές τις οδηγίες χρήσης. Αποτελεί προϋπόθεση για ασφαλή εργασία και απρόσκοπτο χειρισμό.
- ▶ Προσέξτε τις υποδείξεις ασφαλείας και προειδοποίησης στην παρούσα τεκμηρίωση και στο εργαλείο.
- ▶ Φυλάξτε τις οδηγίες χρήσης πάντα στη συσκευή και δίνετε τη συσκευή σε άλλα πρόσωπα μόνο μαζί με αυτές τις οδηγίες χρήσης.

Με επιφύλαξη τροποποιήσεων και σφαλμάτων.

1.3 Πληροφορίες προϊόντος

Τα προϊόντα της **Hilti** προορίζονται για τον επαγγελματία χρήστη και ο χειρισμός, η συντήρηση και η επισκευή τους επιτρέπεται μόνο από εξουσιοδοτημένο, ενημερωμένο προσωπικό. Το προσωπικό αυτό πρέπει να έχει ενημερωθεί ειδικά για τους κινδύνους που ενδέχεται να παρουσιαστούν. Από το προϊόν και τα βοηθητικά του μέσα ενδέχεται να προκληθούν κίνδυνοι, όταν ο χειρισμός τους γίνεται με ακατάλληλο τρόπο από μη εκπαιδευμένο προσωπικό ή όταν δεν χρησιμοποιούνται με κατάλληλο τρόπο.

- Αντιγράψτε την περιγραφή και τον αριθμό σειράς από την πινακίδα τύπου στον ακόλουθο πίνακα.
- ▶ Αναφέρετε πάντα αυτές τις πληροφορίες κάθε φορά που απευθύνεστε με ερωτήματα στην αντιπροσωπεία μας ή στο σέρβις.

Στοιχεία προϊόντος

Σπαθόσεγα	WSR 22-A
-----------	----------

Γενιά:	01
Αρ. σειράς:	

2 Ασφάλεια

2.1 Υποδείξεις για την ασφάλεια

Στις υποδείξεις ασφαλείας στο επόμενο κεφάλαιο περιλαμβάνονται όλες οι γενικές υποδείξεις ασφαλείας για ηλεκτρικά εργαλεία που πρέπει να τηρούνται σύμφωνα με τα εφαρμοστέα πρότυπα στις οδηγίες χρήσης. Ενδέχεται επομένως να περιλαμβάνονται και υποδείξεις που δεν αφορούν το συγκεκριμένο εργαλείο.

2.1.1 Γενικές υποδείξεις για την ασφάλεια για ηλεκτρικά εργαλεία

⚠ ΠΡΟΕΙΔΟΠΟΙΗΣΗ Διαβάστε όλες τις υποδείξεις για την ασφάλεια και τις οδηγίες. Η παράβλεψη των υποδείξεων ασφαλείας και των οδηγιών μπορεί να προκαλέσει ηλεκτροπληξία, πυρκαγιά και/ή σοβαρούς τραυματισμούς.

Φυλάξτε όλες τις υποδείξεις για την ασφάλεια και τις οδηγίες για μελλοντική χρήση.

Ο όρος "ηλεκτρικό εργαλείο" που χρησιμοποιείται στις υποδείξεις για την ασφάλεια αναφέρεται σε ηλεκτρικά εργαλεία που λειτουργούν συνδεδεμένα τα στο ηλεκτρικό δίκτυο (με καλώδιο τροφοδοσίας) και σε ηλεκτρικά εργαλεία που λειτουργούν με επαναφορτιζόμενες μπαταρίες (χωρίς καλώδιο τροφοδοσίας).

Ασφάλεια χώρου εργασίας

- ▶ **Διατηρείτε το χώρο εργασίας σας καθαρό και με καλό φωτισμό.** Η αταξία στο χώρο εργασίας και οι μη φωτισμένες περιοχές μπορεί να οδηγήσουν σε ατυχήματα.
- ▶ **Μην εργάζεστε με το ηλεκτρικό εργαλείο σε περιβάλλον επικίνδυνο για εκρήξεις, στο οποίο υπάρχουν εύφλεκτα υγρά, αέρια ή σκόνη.** Από τα ηλεκτρικά εργαλεία δημιουργούνται σπινθήρες, οι οποίοι μπορεί να αναφλέξουν τη σκόνη ή τις αναθυμιάσεις.
- ▶ **Κατά τη χρήση του ηλεκτρικού εργαλείου κρατάτε μακριά τα παιδιά και άλλα πρόσωπα.** Εάν σας αποσπάσουν την προσοχή, μπορεί να χάσετε τον έλεγχο του εργαλείου.

Ηλεκτρική ασφάλεια

- ▶ **Το φως σύνδεσης του ηλεκτρικού εργαλείου πρέπει να ταιριάζει στην πρίζα. Δεν επιτρέπεται σε καμία περίπτωση η μετατροπή του φως. Μη χρησιμοποιείτε αντάπτορες φως μαζί με γειωμένα ηλεκτρικά εργαλεία.** Τα φως που δεν έχουν υποστεί μετατροπές και οι κατάλληλες πρίζες μειώνουν τον κίνδυνο ηλεκτροπληξίας.
- ▶ **Αποφεύγετε την επαφή του σώματος με γειωμένες επιφάνειες, όπως σωλήνες, calorifères, ηλεκτρικές κουζίνες και ψυγεία.** Υπάρχει αυξημένος κίνδυνος ηλεκτροπληξίας, όταν το σώμα σας είναι γειωμένο.
- ▶ **Μην εκθέτετε τα ηλεκτρικά εργαλεία σε βροχή ή σε υγρασία.** Η εισχώρηση νερού στο ηλεκτρικό εργαλείο αυξάνει τον κίνδυνο ηλεκτροπληξίας.
- ▶ **Μη χρησιμοποιείτε το καλώδιο για να μεταφέρετε ή να αναρτήσετε το ηλεκτρικό εργαλείο ή για να τραβήξετε το φως από την πρίζα. Κρατάτε το καλώδιο μακριά από υψηλές θερμοκρασίες, λάδια, αιχμηρές ακμές ή περιστρεφόμενα μέρη του εργαλείου.** Τα ελαττωματικά ή τα περιστραμμένα καλώδια αυξάνουν τον κίνδυνο ηλεκτροπληξίας.
- ▶ **Όταν εργάζεστε με το ηλεκτρικό εργαλείο σε υπαίθριους χώρους, χρησιμοποιείτε μόνο καλώδια προέκτασης (μπαλαντζές), που είναι κατάλληλα για χρήση σε εξωτερικούς χώρους.** Η χρήση ενός καλωδίου προέκτασης κατάλληλου για χρήση σε υπαίθριους χώρους μειώνει τον κίνδυνο ηλεκτροπληξίας.
- ▶ **Εάν δεν μπορεί να αποφευχθεί η λειτουργία του ηλεκτρικού εργαλείου σε περιβάλλον με υγρασία, χρησιμοποιήστε αυτόματο ρελέ.** Η χρήση ενός αυτόματου ρελέ μειώνει τον κίνδυνο ηλεκτροπληξίας.

Ασφάλεια προσώπων

- ▶ **Να είσαστε πάντα προσεκτικοί, να προσέχετε τι κάνετε και να εργάζεστε με το ηλεκτρικό εργαλείο με περίσκεψη. Μη χρησιμοποιείτε ηλεκτρικά εργαλεία, όταν είστε κουρασμένοι ή όταν βρίσκεστε υπό την επήρεια ναρκωτικών ουσιών, οινοπνεύματος ή φαρμάκων.** Μία στιγμή απροσεξίας κατά τη χρήση του ηλεκτρικού εργαλείου μπορεί να οδηγήσει σε σοβαρούς τραυματισμούς.
- ▶ **Φοράτε προσωπικό εξοπλισμό προστασίας και πάντα προστατευτικά γυαλιά.** Φορώντας προσωπικό εξοπλισμό προστασίας, όπως μάσκα προστασίας από τη σκόνη, αντιολισθητικά υποδήματα ασφαλείας, προστατευτικό κράνος ή ωτοασπίδες, ανάλογα με το είδος και τη χρήση του ηλεκτρικού εργαλείου, μειώνεται ο κίνδυνος τραυματισμών.
- ▶ **Αποφεύγετε την ακούσια θέση σε λειτουργία του εργαλείου. Βεβαιωθείτε ότι είναι απενεργοποιημένο το ηλεκτρικό εργαλείο, πριν το συνδέσετε στην παροχή ρεύματος και/ή πριν τοποθετήσετε την μπαταρία και πριν το μεταφέρετε.** Εάν μεταφέροντας το ηλεκτρικό εργαλείο έχετε το δάκτυλό

σας στον διακόπτη ή συνδέσετε το εργαλείο στο ρεύμα ενώ ο διακόπτης είναι στο ON, μπορεί να προκληθούν ατυχήματα.

- ▶ **Απομακρύνετε τα εργαλεία ρύθμισης ή τα κλειδιά από το ηλεκτρικό εργαλείο, πριν το θέσετε σε λειτουργία.** Ένα εργαλείο ή κλειδί που βρίσκεται σε κάποιο περιστρεφόμενο εξάρτημα του ηλεκτρικού εργαλείου, μπορεί να προκαλέσει τραυματισμούς.
- ▶ **Αποφύγετε τις αφύσικες στάσεις του σώματος. Φροντίστε για την ασφαλή στήριξη του σώματός σας και διατηρείτε πάντα την ισορροπία σας.** Έτσι μπορείτε να ελέγχετε καλύτερα το ηλεκτρικό εργαλείο σε μη αναμενόμενες καταστάσεις.
- ▶ **Φοράτε κατάλληλα ρούχα. Μη φοράτε φαρδιά ρούχα ή κοσμήματα. Κρατάτε τα μαλλιά, τα ρούχα και τα γάντια μακριά από περιστρεφόμενα εξαρτήματα.** Τα φαρδιά ρούχα, τα κοσμήματα ή τα μακριά μαλλιά μπορεί να παγιδευτούν από περιστρεφόμενα εξαρτήματα.
- ▶ **Εάν υπάρχει η δυνατότητα σύνδεσης συστημάτων αναρρόφησης και συλλογής σκόνης, βεβαιωθείτε ότι είναι συνδεδεμένα και ότι χρησιμοποιούνται σωστά.** Η χρήση συστήματος αναρρόφησης σκόνης μπορεί να μειώσει τους κινδύνους που προέρχονται από τη σκόνη.

Χρήση και αντιμετώπιση του ηλεκτρικού εργαλείου

- ▶ **Μην υπερφορτίζετε το εργαλείο. Χρησιμοποιείτε για την εργασία σας το ηλεκτρικό εργαλείο που προορίζεται για αυτήν.** Με το κατάλληλο ηλεκτρικό εργαλείο εργάζεστε καλύτερα και με μεγαλύτερη ασφάλεια στην αναφερόμενη περιοχή ισχύος.
- ▶ **Μην χρησιμοποιείτε ποτέ ένα ηλεκτρικό εργαλείο, ο διακόπτης του οποίου είναι χαλασμένος.** Ένα ηλεκτρικό εργαλείο το οποίο δεν μπορεί να θεθεί πλέον σε λειτουργία ή εκτός λειτουργίας είναι επικίνδυνο και πρέπει να επισκευαστεί.
- ▶ **Αποσυνδέστε το φις από την πρίζα και/ή απομακρύνετε τις μπαταρίες πριν διεξάγετε ρυθμίσεις στη συσκευή, αντικαταστήσετε κάποιο αξεσουάρ ή αποθηκεύσετε τη συσκευή.** Αυτό το προληπτικό μέτρο ασφαλείας αποτρέπει την ακούσια εκκίνηση του ηλεκτρικού εργαλείου.
- ▶ **Φυλάτε τα ηλεκτρικά εργαλεία που δεν χρησιμοποιείτε μακριά από παιδιά. Μην αφήνετε να χρησιμοποιήσουν το εργαλείο άτομα που δεν είναι εξοικειωμένα με αυτό ή που δεν έχουν διαβάσει τις οδηγίες χρήσης.** Τα ηλεκτρικά εργαλεία είναι επικίνδυνα, όταν χρησιμοποιούνται από άπειρα πρόσωπα.
- ▶ **Φροντίζετε σχολαστικά τα ηλεκτρικά εργαλεία. Ελέγχετε, εάν τα κινούμενα μέρη λειτουργούν άψογα και δεν μπλοκάρουν, εάν έχουν σπάσει κάποια εξαρτήματα ή έχουν υποστεί τέτοια ζημιά ώστε να επηρεάζεται αρνητικά η λειτουργία του ηλεκτρικού εργαλείου. Δώστε τα χαλασμένα εξαρτήματα για επισκευή πριν χρησιμοποιήσετε ξανά το εργαλείο.** Πολλά ατυχήματα οφείλονται σε κακά συντηρημένα ηλεκτρικά εργαλεία.
- ▶ **Διατηρείτε τα εξαρτήματα κοπής αιχμηρά και καθαρά.** Τα σχολαστικά συντηρημένα εξαρτήματα κοπής με αιχμηρές ακμές κολλάνε σπανιότερα και καθοδηγούνται με μεγαλύτερη ευκολία.
- ▶ **Χρησιμοποιείτε το ηλεκτρικό εργαλείο, τα αξεσουάρ, τα εργαλεία ρύθμισης κτλ. σύμφωνα με τις παρούσες οδηγίες. Λαμβάνετε ταυτόχρονα υπόψη τις συνθήκες εργασίας και την προς εκτέλεση εργασία.** Η χρήση ηλεκτρικών εργαλείων για εργασίες διαφορετικές από τις προβλεπόμενες μπορεί να οδηγήσει σε επικίνδυνες καταστάσεις.

Χρήση και αντιμετώπιση του επαναφορτιζόμενου εργαλείου

- ▶ **Φορτίζετε τις μπαταρίες μόνο με φορτιστές που προτείνονται από τον κατασκευαστή.** Υπάρχει κίνδυνος πυρκαγιάς σε φορτιστές που είναι κατάλληλοι για ένα συγκεκριμένο είδος μπαταριών, όταν χρησιμοποιούνται με άλλες μπαταρίες.
- ▶ **Χρησιμοποιείτε μόνο τις προβλεπόμενες για τα ηλεκτρικά εργαλεία επαναφορτιζόμενες μπαταρίες.** Η χρήση άλλων μπαταριών μπορεί να προκαλέσει τραυματισμούς και κίνδυνο πυρκαγιάς.
- ▶ **Κρατήστε τις μπαταρίες που δεν χρησιμοποιείτε μακριά από συνδετήρες, κέρματα, κλειδιά, καρφιά, βίδες και άλλα μεταλλικά μικροαντικείμενα, που θα μπορούσαν να προκαλέσουν γεφύρωση των επαφών.** Ένα βραχυκύκλωμα μεταξύ των επαφών της μπαταρίας μπορεί να έχει ως συνέπεια εγκαύματα ή πυρκαγιά.
- ▶ **Σε περίπτωση λανθασμένης χρήσης μπορούν να διαρρεύσουν υγρά από την μπαταρία. Αποφεύγετε κάθε είδους επαφή. Σε περίπτωση ακούσιας επαφής, ξεπλύνετε με νερό. Εάν τα υγρά έρθουν σε επαφή με τα μάτια σας, επισκεφθείτε επιπρόσθετα ένα γιατρό.** Τα υγρά της μπαταρίας ενδέχεται να προκαλέσουν ερεθισμούς ή εγκαύματα στο δέρμα.

Σέρβις

- ▶ **Αναθέτετε την επισκευή του ηλεκτρικού εργαλείου μόνο σε κατάλληλο εξειδικευμένο προσωπικό με χρήση μόνο γνήσιων ανταλλακτικών.** Με αυτόν τον τρόπο διασφαλίζεται ότι θα διατηρηθεί η ασφάλεια του εργαλείου.

2.1.2 Υποδείξεις ασφαλείας για σέγες/σπαθόσεγες

- ▶ Κρατάτε το ηλεκτρικό εργαλείο από τις μονωμένες επιφάνειες συγκράτησης, όταν εκτελείτε εργασίες κατά τις οποίες το ηλεκτρικό εργαλείο ενδέχεται να έρθει σε επαφή με καλυμμένα ηλεκτρικά καλώδια. Η επαφή με καλώδιο που βρίσκεται υπό τάση μπορεί να θέσει υπό τάση ακόμη και τα μεταλλικά μέρη του εργαλείου και να προκαλέσει ηλεκτροπληξία.

2.1.3 Πρόσθετες υποδείξεις για την ασφάλεια

Ασφάλεια προσώπων

- ▶ Χρησιμοποιήστε εργαλεία σύσφιξης ή κάποιον άλλο πρακτικό τρόπο για να ακινητοποιήσετε το αντικείμενο και να το διατηρήσετε σε μια σταθερή θέση. Η συγκράτηση του αντικειμένου με το χέρι ή το σώμα είναι ασταθής και μπορεί να προκαλέσει απώλεια του ελέγχου.
- ▶ **Δεν επιτρέπονται οι παραποιήσεις ή οι μετατροπές στο εργαλείο.**
- ▶ **Φοράτε ωτοασπίδες.** Η επίδραση του θορύβου μπορεί να προκαλέσει απώλεια ακοής.
- ▶ **Εάν το εργαλείο χρησιμοποιείται χωρίς αναρρόφηση σκόνης, πρέπει να φοράτε μια απλή μάσκα προστασίας της αναπνοής σε περίπτωση διενέργειας εργασιών κατά τις οποίες δημιουργείται σκόνη.**
- ▶ **Κάνετε διαλείμματα από την εργασία και ασκήσεις χαλάρωσης δακτύλων για την καλύτερη αιμάτωση των δακτύλων σας.**
- ▶ **Το εργαλείο δεν προορίζεται για αδύναμα άτομα χωρίς ενημέρωση.**
- ▶ **Κρατάτε το εργαλείο μακριά από παιδιά.**
- ▶ **Για την αλλαγή εξαρτημάτων χρησιμοποιήστε προστατευτικά γάντια, δεδομένου ότι το εξάρτημα καίει από τη χρήση και οι ακμές κοπής της πριονόλαμας είναι αιχμηρές.**
- ▶ **Θέστε το προϊόν σε λειτουργία μόνο όταν βρίσκεται σε θέση εργασίας.**
- ▶ **Ενεργοποιήστε την ασφάλεια μεταφοράς κατά την αποθήκευση και τη μεταφορά του εργαλείου.**
- ▶ Αποφύγετε ακούσια εκκίνηση. Μη μεταφέρετε το εργαλείο έχοντας το δάκτυλό σας στο διακόπτη ελέγχου. Όταν δεν χρησιμοποιείτε το εργαλείο κατά τη διάρκεια ενός διαλείμματος από την εργασία, πριν από τη συντήρηση, κατά την αντικατάσταση εξαρτημάτων και κατά τη μεταφορά, πρέπει να απομακρύνετε την επαναφορτιζόμενη μπαταρία από το εργαλείο.
- ▶ **Προσέξτε τις εθνικές απαιτήσεις προστασίας κατά την εργασία.**
- ▶ Σκόνη υλικών όπως σοβάδων με περιεκτικότητα σε μολύβδο, ορισμένων ειδών ξύλου, μπετόν / τοιχοποιίας / πετρωμάτων που περιέχουν χυλαζίες και ορυκτών καθώς και μετάλλων μπορεί να είναι επιβλαβής για την υγεία. Η επαφή ή η εισπνοή σκόνης μπορεί να προκαλέσει αλλεργικές αντιδράσεις και/ή παθήσεις του αναπνευστικού συστήματος του χρήστη ή ατόμων που βρίσκονται κοντά. Συγκεκριμένα είδη σκόνης, όπως για παράδειγμα η σκόνη από δρυ ή οξιά θεωρούνται ως καρκινογόνα, ιδίως σε συνδυασμό με πρόσθετες ουσίες επεξεργασίας ξύλου (χρωμάτια, υλικά προστασίας ξυλείας). Η εργασία με υλικά με αμιάντο επιτρέπεται μόνο από εξειδικευμένο προσωπικό. **Χρησιμοποιείτε κατά το δυνατό σύστημα αναρρόφησης σκόνης. Για την επίτευξη μεγάλου βαθμού απορρόφησης της σκόνης, χρησιμοποιείτε κατάλληλο φορητό αποκοιωτή. Φοράτε ενδεχομένως μάσκα προστασίας της αναπνοής, η οποία να είναι κατάλληλη για την εκάστοτε σκόνη. Φροντίστε για καλό αερισμό του χώρου εργασίας. Προσέξτε τις διατάξεις που ισχύουν στη χώρα σας για τα υλικά που πρόκειται να επεξεργαστείτε.**

Ηλεκτρική ασφάλεια

- ▶ **Ελέγξτε την περιοχή εργασίας πριν από την έναρξη της εργασίας για καλυμμένα ηλεκτρικά καλώδια, σωλήνες αερίου και ύδρευσης, π.χ. με ανιχνευτή μετάλλων.** Τα εξωτερικά μεταλλικά μέρη στο εργαλείο μπορεί να μεταφέρουν τάση, εάν π.χ. κατά λάθος προκαλέσετε ζημιά σε ένα ηλεκτρικό καλώδιο. Αυτό αποτελεί σοβαρό κίνδυνο για ηλεκτροπληξία.

Ειδικές υποδείξεις για την ασφάλεια για σπαθόσεγες

- ▶ Όταν εργάζεστε, καθοδηγείτε το εργαλείο πάντα μακριά από σώμα σας.
- ▶ Ποτέ μη τοποθετείτε τα χέρια σας μπροστά ή κοντά στην πριονόλαμα.
- ▶ Ποτέ μην κόβετε σε άγνωστα υποστρώματα και διατηρείτε απαλλαγμένο από εμπόδια το σημείο κοπής επάνω και κάτω. Η πριονόλαμα μπορεί να μετακινήσει απότομα προς τα πίσω το εργαλείο εάν προσκρούσει επάνω σε κάποιο αντικείμενο.
- ▶ Εργαστείτε ασκώντας μέτρια πίεση και με κατάλληλη ταχύτητα κοπής όταν χρησιμοποιείτε υπεράπτορα σωληνοκόφτη (άξεσουάρ), ειδικά σε σωλήνες μεγάλης διαμέτρου. Αποφεύγεται έτσι η υπερθέρμανση του εργαλείου.
- ▶ Προειδοποίηση! Βεβαιωθείτε κατά το κόψιμο σωλήνων, για παράδειγμα στα πλαίσια εργασιών κατεδάφισης και εγκατάστασης, ότι οι σωληνώσεις δεν έχουν πλέον υγρά και, εάν υπάρχουν, αδειάστε τα. Κατά το κόψιμο σωλήνων, κρατάτε το εργαλείο πιο ψηλά από το σωλήνα που

πρόκειται να κόβετε. Το εργαλείο δε διαθέτει προστασία από την εισχώρηση υγρασίας. Το υγρό που θα εκρυσταίσει μπορεί να προκαλέσει βραχυκύκλωμα στο εργαλείο.

- ▶ Μην κόβετε εκτός της περιοχής λειτουργίας και με ακατάλληλα εργαλεία (λανθασμένες διαστάσεις και πριονόλαμες για σπαθόσεγες χωρίς απολήξεις 1/2").

Επιμελής χειρισμός και χρήση επαναφορτιζόμενων μπαταριών

- ▶ Προσέξτε τις ειδικές οδηγίες για τη μεταφορά, την αποθήκευση και τη λειτουργία των επαναφορτιζόμενων μπαταριών Li-Ion.
- ▶ Κρατάτε τις επαναφορτιζόμενες μπαταρίες μακριά από υψηλές θερμοκρασίες και τη φωτιά. Υπάρχει κίνδυνος έκρηξης.
- ▶ Αποφύγετε την εισχώρηση υγρασίας. Η εισχώρηση υγρασίας ενδέχεται να προκαλέσει βραχυκύκλωμα και να έχει ως συνέπεια εγκαύματα ή πυρκαγιά.
- ▶ Δεν επιτρέπεται να αποσυναρμολογείτε, να συμπίεζετε, να θερμαίνετε πάνω από τους 80°C (176°F) ή να καίτε τις επαναφορτιζόμενες μπαταρίες. Διαφορετικά υπάρχει κίνδυνος πυρκαγιάς, εκρήξεων και χημικών εγκαυμάτων.
- ▶ Οι επαναφορτιζόμενες μπαταρίες που έχουν υποστεί ζημιά (π.χ. μπαταρίες με ρωγμές, σπασμένα τμήματα, λυγισμένες και/ή στραβωμένες επαφές) δεν επιτρέπεται ούτε να φορτίζονται ούτε να εξακολουθούν να χρησιμοποιούνται.
- ▶ Μην χρησιμοποιείτε τις επαναφορτιζόμενες μπαταρίες ως πηγές ενέργειας για καταναλωτές που δεν αναφέρονται ρητά.
- ▶ Εάν η μπαταρία καίει τόσο πολύ ώστε να μην μπορείτε να την πιάσετε, ενδέχεται να έχει υποστεί βλάβη. Τοποθετήστε το εργαλείο σε ένα μη εύφλεκτο σημείο σε επαρκή απόσταση από εύφλεκτα υλικά, από όπου μπορείτε να το παρατηρήτε και αφήστε το να κρυώσει. Απευθυνθείτε στο σέρβις της Hilti αφού κρυώσει η μπαταρία.

3 Περιγραφή

3.1 Συνοπτική παρουσίαση προϊόντος 1

- | | |
|-----------------------------------------------------------|--------------------------------------------------|
| ① Μηχανισμός ασφάλισης εργαλείων / τσοκ | ⑦ Επαναφορτιζόμενη μπαταρία |
| ② Διακόπτης ελέγχου | ⑧ Πινακίδα τύπου |
| ③ Ασφάλεια μεταφοράς | ⑨ Μπροστινή περιοχή λαβής (προστατευτικό χεριών) |
| ④ Χειρολαβή | ⑩ Οδηγός κοπής AVR |
| ⑤ Ένδειξη κατάστασης φόρτισης επαναφορτιζόμενης μπαταρίας | ⑪ Δίσκος |
| ⑥ Πλήκτρο απασφάλισης επαναφορτιζόμενης μπαταρίας | |

3.2 Κατάλληλη χρήση

Το προϊόν που περιγράφεται είναι μια επαναφορτιζόμενη σπαθόσεγα. Προορίζεται για την κοπή ξύλου, ξύλινων και μεταλλικών υλικών καθώς και πλαστικών.

Το προϊόν είναι σχεδιασμένο για χειρισμό με τα δύο χέρια.

- ▶ Χρησιμοποιείτε για αυτό το προϊόν μόνο τις επαναφορτιζόμενες μπαταρίες Li-Ion της Hilti της σειράς τύπου B 22.
- ▶ Χρησιμοποιείτε για αυτές τις επαναφορτιζόμενες μπαταρίες μόνο τους φορτιστές Hilti της σειράς C4/36.

3.3 Πιθανή λανθασμένη χρήση

- ▶ Μην κόβετε κεραμίδια, μετόν, αφρομετόν, φυσικές πέτρες ή πλακίδια.
- ▶ Μην χρησιμοποιείτε το προϊόν για την κοπή αγωγών, μέσα στους οποίους υπάρχουν ακόμη υγρά.
- ▶ Μη κόβετε σε άγνωστες επιφάνειες.

3.4 Ένδειξη επαναφορτιζόμενης μπαταρίας Li-Ion

Η κατάσταση φόρτισης της επαναφορτιζόμενης μπαταρίας Li-Ion και οι βλάβες του εργαλείου υποδηλώνονται με την ένδειξη της επαναφορτιζόμενης μπαταρίας Li-Ion. Η κατάσταση φόρτισης της επαναφορτιζόμενης μπαταρίας Li-Ion εμφανίζεται πατώντας κάποιο από τα δύο πλήκτρα απασφάλισης μπαταρίας.

Κατάσταση	Σημασία
4 LED αναμμένα.	• Κατάσταση φόρτισης: 75 % έως 100%
3 LED αναμμένα.	• Κατάσταση φόρτισης: 50 % έως 75%

Κατάσταση	Σημασία
2 LED αναμμένα.	• Κατάσταση φόρτισης: 25 % έως 50%
1 LED αναμμένο.	• Κατάσταση φόρτισης: 10 % έως 25 %
1 LED αναβοσβήνει.	• Κατάσταση φόρτισης: < 10 %
1 LED αναβοσβήνει, το εργαλείο δεν είναι σε ετοιμότητα λειτουργίας.	• Η μπαταρία έχει υπερθερμανθεί ή έχει εκφορτιστεί τελείως.
4 LED αναβοσβήνουν, το εργαλείο δεν είναι σε ετοιμότητα λειτουργίας.	• Το εργαλείο έχει υποστεί υπερφόρτωση ή υπερθέρμανση.



Υπόδειξη

Όταν είναι πατημένος ο διακόπτης ελέγχου και έως και 5 δευτερόλεπτα αφού αφήσετε τον διακόπτη ελέγχου δεν είναι δυνατή η εμφάνιση της κατάστασης φόρτισης. Όταν αναβοσβήνουν τα LED της ένδειξης της μπαταρίας, προσέξτε τις υποδείξεις στο κεφάλαιο Βοήθεια για προβλήματα.

3.5 Έκταση παράδοσης.

Σπαθόσεγα, οδηγίες χρήσης



Υπόδειξη

Για μια ασφαλή λειτουργία χρησιμοποιείτε μόνο γνήσια ανταλλακτικά και αναλώσιμα. Εγκεκριμένα από εμάς ανταλλακτικά, αναλώσιμα και αξεσουάρ για το προϊόν σας θα βρείτε στο πλησιέστερο **Hilti Center** ή στη διεύθυνση: www.hilti.com

4 Τεχνικά χαρακτηριστικά

4.1 Σπαθόσεγα

	WSR 22-A
Όνομαστική τάση	21,6 V
Βάρος σύμφωνα με EPTA-Procedure 01/2003	3,8 kg
Αριθμός διαδρομών	0/min ... 3.000/min
Μήκος διαδρομής	28 mm
Τσοκ χωρίς κλειδί για τυποποιημένα εξαρτήματα	1/2 in

4.2 Πληροφορίες θορύβου και τιμές κραδασμών υπολογισμένες κατά EN 60745

Οι αναφερόμενες στις παρούσες οδηγίες τιμές ηχητικής πίεσης και κραδασμών έχουν μετρηθεί σύμφωνα με μια τυποποιημένη μέθοδο μέτρησης και μπορούν να χρησιμοποιηθούν για τη σύγκριση μεταξύ ηλεκτρικών εργαλείων. Είναι επίσης κατάλληλες για πρόχειρη εκτίμηση των εκθέσεων. Τα αναφερόμενα στοιχεία αντιπροσωπεύουν τις κύριες εφαρμογές του ηλεκτρικού εργαλείου. Εάν ωστόσο το ηλεκτρικό εργαλείο χρησιμοποιηθεί σε άλλες εφαρμογές, με διαφορετικά εξαρτήματα ή με ελλιπή συντήρηση, ενδέχεται να διαφέρουν τα στοιχεία. Το γεγονός αυτό μπορεί να αυξήσει σημαντικά τις εκθέσεις σε όλη τη διάρκεια του χρόνου εργασίας. Για μια ακριβής εκτίμηση της έκθεσης θα πρέπει να συνηγορούνται και οι χρόνοι, στους οποίους είναι απενεργοποιημένο το εργαλείο ή λειτουργεί μεν, αλλά δεν χρησιμοποιείται πραγματικά. Το γεγονός αυτό μπορεί να μειώσει σημαντικά τις εκθέσεις σε όλη τη διάρκεια του χρόνου εργασίας. Καθορίστε πρόσθετα μέτρα ασφαλείας για την προστασία του χρήστη από την επίδραση του θορύβου και/ή των κραδασμών, όπως για παράδειγμα: Συντήρηση ηλεκτρικού εργαλείου και εξαρτημάτων, διατήρηση χεριών σε κανονική θερμοκρασία, οργάνωση των σταδίων εργασίας.

Τιμές εκπομπής θορύβου υπολογισμένες κατά EN 60745

	WSR 22-A
Επίπεδο στάθμης ήχου (L_{WA})	93 dB(A)
Ανακρίβεια επιπέδου στάθμης ήχου (K_{WA})	3 dB(A)
Στάθμη θορύβου (L_{pA})	82 dB(A)
Ανακρίβεια επιπέδου ηχητικής πίεσης (K_{pA})	3 dB(A)

Συνολικές τιμές κραδασμών (άθροισμα διανύσματος τριών κατευθύνσεων), υπολογισμένες κατά EN 60745

	WSR 22-A
Τιμή κραδασμών Κοπή νοβοπάν ($a_{n,B}$)	16 m/s ²
Τιμή κραδασμών Κοπή ξύλινων δοκαριών ($a_{n,wb}$)	18 m/s ²
Ανακρίβεια (K)	1,5 m/s ²

5 Χειρισμός

5.1 Συμπεριφορά ασφαλείας 2



ΠΡΟΣΟΧΗ

Κίνδυνος τραυματισμού Ακούσια εκκίνηση του προϊόντος.

- ▶ Αφαιρέστε την μπαταρία, πριν πραγματοποιήσετε ρυθμίσεις στο εργαλείο ή αντικαταστήσετε αξεσουάρ.



ΠΡΟΕΙΔΟΠΟΙΗΣΗ

Κίνδυνος τραυματισμού Κίνδυνος από ανάδραση.

- ▶ Χρησιμοποιείτε πάντα πριονόλαμες, το μήκος των οποίων προεξέχει πάντα πάνω από το αντικείμενο κατά τον κύκλο εμβολισμού.



ΠΡΟΕΙΔΟΠΟΙΗΣΗ

Κίνδυνος τραυματισμού από τον μηχανισμό ασφάλισης εργαλείων/τσοκ

- ▶ Κρατάτε το εργαλείο πάντα και με τα δύο χέρια από τις προβλεπόμενες χειρολαβές. Ποτέ μη χρησιμοποιείτε το εργαλείο χωρίς να προστατευτικό χεριών που να λειτουργεί.



Υπόδειξη

Πρέπει να πιέσετε το εργαλείο με τον οδηγό κοπής AVR στο αντικείμενο που πρόκειται να κόψετε. Έτσι διασφαλίζεται ιδανική και ασφαλή εργασία.

- ▶ Αφαιρέστε την επαναφορτιζόμενη μπαταρία από το προϊόν τραβώντας την προς τα πίσω.

5.2 Αφαίρεση επαναφορτιζόμενης μπαταρίας 3

1. Πατήστε τα δύο κουμπιά απασφάλισης και κρατήστε τα πατημένα.
2. Αφαιρέστε την επαναφορτιζόμενη μπαταρία από το προϊόν τραβώντας την προς τα πίσω.

5.3 Τοποθέτηση πριονόλαμας 4



Υπόδειξη

Χρησιμοποιείτε μόνο πριονόλαμες με απολήξεις 1/2".

1. Ενεργοποιήστε την ασφάλεια μεταφοράς.
2. Ελέγξτε εάν το άκρο του εξαρτήματος είναι καθαρό και ελαφρά γρασαρισμένο. Εάν απαιτείται, καθαρίστε και λιπάνετε το άκρο του εξαρτήματος.
3. Περιστρέψτε το χιτώνιο ασφάλισης του τσοκ αριστερόστροφα και κρατήστε το πατημένο.
4. Πιέστε την πριονόλαμα από μπροστά στο τσοκ.
5. Αφήστε να επιστρέψει το χιτώνιο ασφάλισης μέχρι να κουμπώσει αισθητά.
6. Ελέγξτε εάν έχει κουμπώσει η πριονόλαμα, τραβώντας την.

5.4 Αφαίρεση πριονόλαμας 5

1. Ενεργοποιήστε την ασφάλεια μεταφοράς.
2. Περιστρέψτε το χιτώνιο ασφάλισης του τσοκ αριστερόστροφα και κρατήστε το πατημένο.
3. Τραβήξτε την πριονόλαμα προς τα εμπρός από το τσοκ.

4. Αφήστε να επανέλθει στη θέση του το χιτώνιο ασφάλισης.

5.5 Τοποθέτηση μπαταρίας 6



ΠΡΟΕΙΔΟΠΟΙΗΣΗ

Ηλεκτρικός κίνδυνος Κίνδυνος από βραχυκύκλωμα.

- ▶ Βεβαιωθείτε ότι οι επαφές της επαναφορτιζόμενης μπαταρίας και οι επαφές στη σπαθόσεγα δεν έχουν ξένα σώματα, πριν τοποθετήσετε την επαναφορτιζόμενη μπαταρία.



ΠΡΟΕΙΔΟΠΟΙΗΣΗ

Κίνδυνος τραυματισμού Κίνδυνος από πτώση της μπαταρίας.

- ▶ Μια επαναφορτιζόμενη μπαταρία που έχει πέσει κάτω μπορεί να θέσει σε κίνδυνο εσάς και άλλους. Βεβαιωθείτε ότι εδράζει καλά η μπαταρία στη σπαθόσεγα.

- ▶ Εισάγετε συρταρωτά την μπαταρία από πίσω στο προϊόν, μέχρι να κουμπώσει με διπλό κλικ στον αναστολέα.

5.6 Ενεργοποίηση

1. Απενεργοποιήστε την ασφάλεια μεταφοράς.
2. Πιέστε το διακόπτη ελέγχου.

5.7 Απενεργοποίηση



ΠΡΟΕΙΔΟΠΟΙΗΣΗ

Κίνδυνος τραυματισμού από παράταση λειτουργίας της πριονόλαμας.

- ▶ Απομακρύνετε το προϊόν από το αντικείμενο που κόβετε, μόνον εφόσον έχει σταματήσει πλήρως να λειτουργεί.
- ▶ Περιμένετε μέχρι να σταματήσει εντελώς το προϊόν πριν το αποθέσετε.

1. Αφήστε ελεύθερο το διακόπτη ελέγχου.
2. Ενεργοποιήστε την ασφάλεια μεταφοράς.

5.8 Κοπή με βύθιση 7



ΠΡΟΕΙΔΟΠΟΙΗΣΗ

Κίνδυνος τραυματισμού Κίνδυνος από ανάδραση.

- ▶ Ασφαλίστε στην κοπή με βύθιση την περιοχή προς τα πίσω. Χρησιμοποιείτε μόνο κατάλληλες (όσο πιο κοντές γίνεται) πριονόλαμες.



Υπόδειξη

Χρησιμοποιείτε τη μέθοδο κοπής με βύθιση της λεπίδας μόνο για μαλακά υλικά και με κοντές πριονόλαμες. Έχετε τη δυνατότητα να χρησιμοποιήσετε το προϊόν σε δύο διαφορετικές θέσεις κοπής με βύθιση: στην κανονική θέση ή στην αντίστροφη θέση.

1. Εφαρμόστε το προϊόν με την μπροστινή ακμή του οδηγού κοπής AVR στο προς επεξεργασία αντικείμενο.
2. Πατήστε την ασφάλεια μεταφοράς.
3. Πιέστε το διακόπτη ελέγχου.
4. Πιέστε το προϊόν δυνατά κόντρα στο αντικείμενο και βυθίστε το στην επιφάνεια, μειώνοντας τη γωνία προσέγγισης.



Υπόδειξη

Έχει σημασία να λειτουργεί το προϊόν, πριν πιέσετε την πριονόλαμα κόντρα στην επιφάνεια, διότι διαφορετικά μπορεί να μπλοκάρει το προϊόν.

5. Αφού τρυπήσετε το αντικείμενο, φέρτε το προϊόν ξανά στην κανονική θέση εργασίας (ο οδηγός κοπής AVR εφαρμόζει ολόκληρος) και συνεχίστε την κοπή κατά μήκος της γραμμής κοπής.

5.9 Αντικατάσταση οδηγού κοπής AVR ☒



Υπόδειξη

Μπορείτε να αντικαταστήσετε τον οδηγό κοπής AVR όταν χρειαστεί.

1. Ενεργοποιήστε την ασφάλεια μεταφοράς.
2. Απομακρύνετε την πριονόλαμα.
3. Τραβήξτε προς τα εμπρός τον ορθογώνιο πλαστικό πείρο.



Υπόδειξη

Βρίσκεται ανάμεσα στους δύο πείρους-οδηγούς του οδηγού κοπής AVR.

4. Τραβήξτε έξω τον οδηγό κοπής AVR.
5. Πιέστε τον ορθογώνιο πλαστικό πείρο στην αρχική θέση.
6. Εισάγετε στον οδηγό τον οδηγό κοπής AVR που έχετε λιπάνει ελαφρά.
7. Βεβαιωθείτε ότι έχει ασφαλίσει ο οδηγός κοπής.

6 Φροντίδα, συντήρηση, μεταφορά και αποθήκευση

6.1 Φροντίδα της σπαθόσεγας



ΠΡΟΕΙΔΟΠΟΙΗΣΗ

Κίνδυνοι από ηλεκτρικό ρεύμα. Οι ακατάλληλες επισκευές σε ηλεκτρικά μέρη ενδέχεται να προκαλέσουν σοβαρούς τραυματισμούς.

- ▶ Αναθέστε τις επισκευές σε ηλεκτρικά μέρη μόνο σε κάποιον εξειδικευμένο ηλεκτρολόγο.

- ▶ Διατηρήστε το προϊόν, ιδίως τις επιφάνειες της λαβής, στεγνό, καθαρό και χωρίς λάδια και γράσα. **Μη χρησιμοποιείτε υλικά περιποίησης που περιέχουν σιλικόνη.**
- ▶ Ποτέ μην χρησιμοποιείτε το προϊόν με βουλωμένες σχισμές αερισμού! Καθαρίζετε τις σχισμές αερισμού προσεκτικά με μια στεγνή βούρτσα. Εμποδίστε την εισχώρηση ξένων σωμάτων στο εσωτερικό του προϊόντος.
- ▶ Καθαρίζετε την εξωτερική πλευρά του προϊόντος τακτικά με ελαφρώς βρεγμένο πανί καθαρισμού. Μην χρησιμοποιείτε συσκευή ψεκασμού, συσκευή εκτόξευσης δέσμης ατμού ή τρεχούμενο νερό για τον καθαρισμό!



Υπόδειξη

Για μια ασφαλή λειτουργία χρησιμοποιείτε μόνο γνήσια ανταλλακτικά και αναλώσιμα. Εγκεκριμένα από εμάς ανταλλακτικά, αναλώσιμα και αξεσουάρ για το προϊόν σας θα βρείτε στο πλησιέστερο **Hilti Center** ή στη διεύθυνση: www.hilti.com

6.2 Μεταφορά και αποθήκευση

Μεταφορά



ΠΡΟΣΟΧΗ

Ακούσια ενεργοποίηση κατά τη μεταφορά. Από τοποθετημένες μπαταρίες ενδέχεται να προκληθεί ανεξέλεγκτη εκκίνηση κατά τη μεταφορά του εργαλείου και να υποστεί ζημιά.

- ▶ Μεταφέρετε το εργαλείο πάντα χωρίς τις μπαταρίες τοποθετημένες.

- Αφαιρέστε τις επαναφορτιζόμενες μπαταρίες.
- Μεταφέρετε το συσκευή και τις επαναφορτιζόμενες μπαταρίες σε ξεχωριστή συσκευασία.
- Μην μεταφέρετε τις επαναφορτιζόμενες μπαταρίες ποτέ χύδην.
- Μετά από μεγαλύτερης διάρκειας μεταφορά, ελέγξτε πριν από τη χρήση το εργαλείο και τις μπαταρίες για ζημιές.

Αποθήκευση



ΠΡΟΣΟΧΗ

Ακούσια ζημιά από ελαττωματικές επαναφορτιζόμενες μπαταρίες. Το εργαλείο μπορεί να υποστεί ζημιά από τις μπαταρίες.

- ▶ Αποθηκεύετε το εργαλείο πάντα χωρίς τις μπαταρίες τοποθετημένες.

- Αποθηκεύετε το εργαλείο και τις μπαταρίες κατά το δυνατό σε δροσερό και στεγνό χώρο.
- Ποτέ μην αποθηκεύετε τις επαναφορτιζόμενες μπαταρίες στον ήλιο, επάνω σε καλοριφέρ ή πίσω από τζάμια.
- Αποθηκεύετε το εργαλείο και τις μπαταρίες σε σημείο στο οποίο δεν έχουν πρόσβαση παιδιά και αναρμόδια άτομα.
- Μετά από μεγαλύτερης διάρκειας αποθήκευση, ελέγξτε πριν από τη χρήση το εργαλείο και τις μπαταρίες για ζημιές.

6.3 Έλεγχος μετά από εργασίες φροντίδας και συντήρησης

- ▶ Μετά από τις εργασίες φροντίδας και συντήρησης ελέγχετε εάν έχουν τοποθετηθεί και λειτουργούν σωστά όλα τα συστήματα προστασίας.

7 Βοήθεια για προβλήματα

- ▶ Σε βλάβες που δεν αναφέρονται σε αυτόν τον πίνακα ή δεν μπορείτε να αποκαταστήσετε μόνοι σας, απευθυνθείτε στο σέρβις της **Hilti**.

7.1 Η σπαθόσεγα δεν λειτουργεί

Βλάβη	Πιθανή αιτία	Λύση
Τα LED δεν δείχνουν τίποτε.	Η μπαταρία δεν έχει τοποθετηθεί ολόκληρη.	▶ Κουμπώστε την μπαταρία κάνοντας διπλό κλικ.
	Η επαναφορτιζόμενη μπαταρία είναι άδεια.	▶ Φορτίστε την μπαταρία.
	Ασφάλεια μεταφοράς όχι πατημένη.	▶ Πατήστε την ασφάλεια μεταφοράς.
1 LED αναβοσβήνει.	Μπαταρία αποφορτισμένη.	▶ Αντικαταστήστε την μπαταρία και φορτίστε την άδεια μπαταρία.
	Επαναφορτιζόμενη μπαταρία πολύ ζεστή ή πολύ κρύα.	▶ Φέρτε την μπαταρία στην προτεινόμενη θερμοκρασία λειτουργίας.

7.2 Η σπαθόσεγα λειτουργεί

Βλάβη	Πιθανή αιτία	Λύση
Το εργαλείο δεν έχει την πλήρη ισχύ.	Δεν έχετε πατήσει τελείως το διακόπτη ελέγχου	▶ Πατήστε τελείως το διακόπτη ελέγχου.
	Μπαταρία αποφορτισμένη.	▶ Αντικαταστήστε την μπαταρία και φορτίστε την άδεια μπαταρία.
Η πριονόλαμα δεν μπορεί να αφαιρεθεί από το τσακ.	Δεν έχετε περιστρέψει το χιτώνιο ασφάλισης μέχρι να θερματίσει	▶ Περιστρέψτε το χιτώνιο ασφάλισης μέχρι να θερματίσει και τραβήξτε έξω την πριονόλαμα.

8 Διάθεση στα απορρίμματα



ΠΡΟΕΙΔΟΠΟΙΗΣΗ

Κίνδυνος τραυματισμού. Κίνδυνος από ακατάλληλη διάθεση στα απορρίμματα.

- ▶ Σε περίπτωση ακατάλληλης απόρριψης του εξοπλισμού μπορούν να παρουσιαστούν τα ακόλουθα: Κατά την καύση πλαστικών μερών δημιουργούνται τοξικά αέρια, που μπορούν να προκαλέσουν ασθένειες. Οι μπαταρίες μπορεί να εκραγούν και να προκαλέσουν έτσι δηλητηριάσεις, εγκαύματα, χημικά εγκαύματα ή ρύπανση στο περιβάλλον, όταν υποστούν ζημιά ή εκτεθούν σε υψηλές θερμοκρασίες. Πετώντας το εργαλείο απλά στα σκουπίδια, επιτρέπετε σε αναρμόδια πρόσωπα να χρησιμοποιήσουν ακατάλληλα τον εξοπλισμό. Ενδέχεται να τραυματίσουν σοβαρά τον εαυτό τους ή τρίτους καθώς και να ρυπάνουν το περιβάλλον.
- ▶ Πετάξτε αμέσως τις ελαττωματικές μπαταρίες. Μακριά από παιδιά. Μην αποσυναρμολογείτε τις επαναφορτιζόμενες μπαταρίες και μην τις καίτε.
- ▶ Διαθέστε τις μπαταρίες στα απορρίμματα σύμφωνα με τις εθνικές διατάξεις ή επιστρέψτε τις παλιές μπαταρίες στην **Hilti**.



Τα εργαλεία της **Hilti** είναι κατασκευασμένα σε μεγάλο ποσοστό από ανακυκλώσιμα υλικά. Προϋπόθεση για την ανακύκλωσή τους είναι ο κατάλληλος διαχωρισμός των υλικών. Σε πολλές χώρες, η **Hilti** παραλαμβάνει το παλιό σας εργαλείο για ανακύκλωση. Ρωτήστε το σέρβις ή τον σύμβουλο πωλήσεων της **Hilti**.

Σύμφωνα με την ευρωπαϊκή οδηγία περί ηλεκτρικών και ηλεκτρονικών συσκευών και την ενσωμάτωσή της στο εθνικό δίκαιο, τα ηλεκτρικά εργαλεία πρέπει να συλλέγονται ξεχωριστά και να επιστρέφονται για ανακύκλωση με τρόπο φιλικό προς το περιβάλλον.



- ▶ Μην πετάτε τα ηλεκτρικά εργαλεία στον κάδο οικιακών απορριμμάτων!

9 Εγγύηση κατασκευαστή

- ▶ Για ερωτήσεις σχετικά με τους όρους εγγύησης απευθυνθείτε στον τοπικό συνεργάτη της **Hilti**.

10 Δήλωση συμμόρφωσης ΕΚ

Κατασκευαστής

Hilti Aktiengesellschaft
Feldkircherstrasse 100
9494 Schaan
Λιχτενστάιν

Δηλώνουμε ως μόνοι υπεύθυνοι, ότι αυτό το προϊόν ανταποκρίνεται στις ακόλουθες οδηγίες και πρότυπα.

Όνομασία	Επαναφορτιζόμενη σπαθόσεγα
Περιγραφή τύπου	WSR 22-A
Γενιά	01
Έτος κατασκευής	2009
Εφαρμοσμένες οδηγίες:	<ul style="list-style-type: none">• 2004/108/ΕΚ (έως 19 Απριλίου 2016)• 2014/30/ΕΕ (από 20 Απριλίου 2016)• 2006/42/ΕΚ• 2006/66/ΕΚ• 2011/65/ΕΕ
Εφαρμοσμένα πρότυπα:	<ul style="list-style-type: none">• EN 60745-1, EN 60745-2-11• EN ISO 12100

Τεχνική τεκμηρίωση στην:

- Έγκριση Ηλεκτρικά εργαλεία

Hilti Entwicklungsgesellschaft mbH
Hiltistraße 6
86916 Kaufering
Γερμανία

Schaan, 9/2015



Paolo Luccini
(Head of BA Quality and Process Management /
Business Area Electric Tools & Accessories)



Tassilo Deinzer
(Executive Vice President / Business Unit Power
Tools & Accessories)



Hilti Corporation

LI-9494 Schaan

Tel.: +423/234 21 11

Fax: +423/234 29 65

www.hilti.com



408057