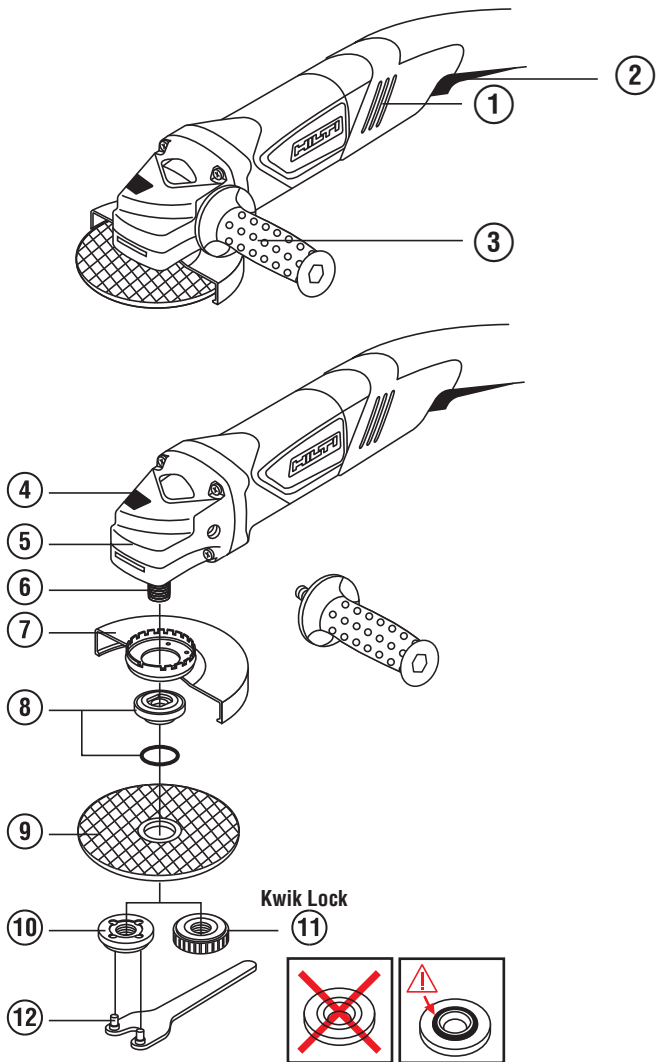


HILTI

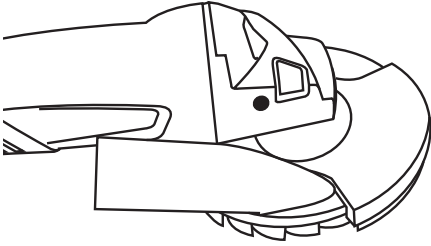
DEG 125-D/-P / DEG 150-D/-P

Bedienungsanleitung	de
Operating instructions	en
Mode d'emploi	fr
Manual de instrucciones	es
Istruzioni d'uso	it
Gebruiksaanwijzing	nl
Brugsanvisning	da
Bruksanvisning	no
Bruksanvisning	sv
Käyttöohje	fi
Manual de instruções	pt
Οδηγίες χρήσεως	el
Инструкция по эксплуатации	ru
Lietošanas pamācība	lv
Instrukcija	lt
Kasutusjuhend	et

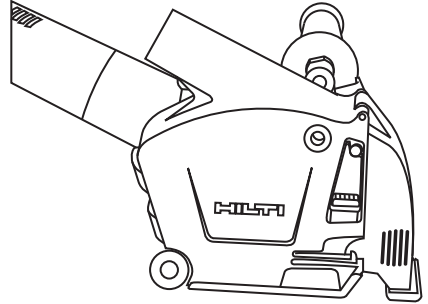




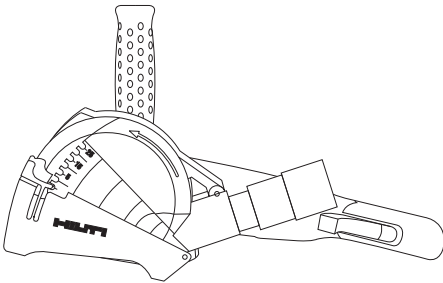
2



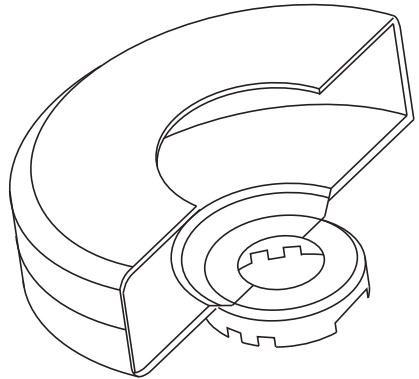
3

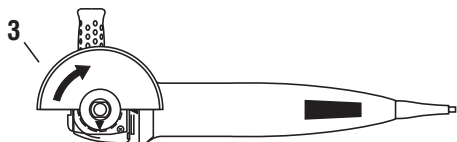
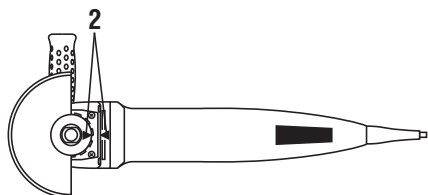
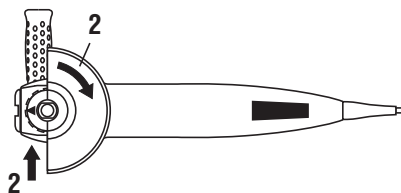
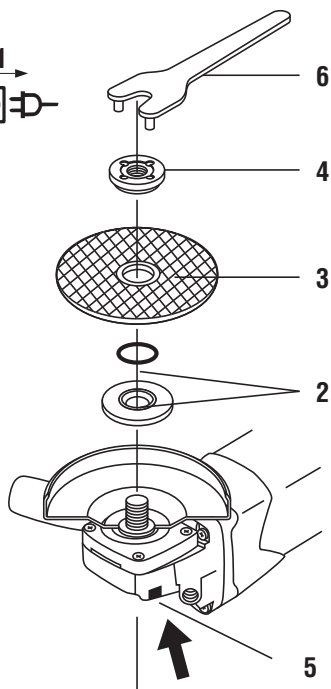
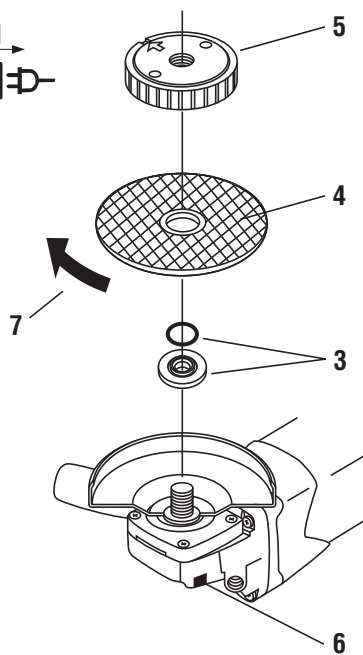


4

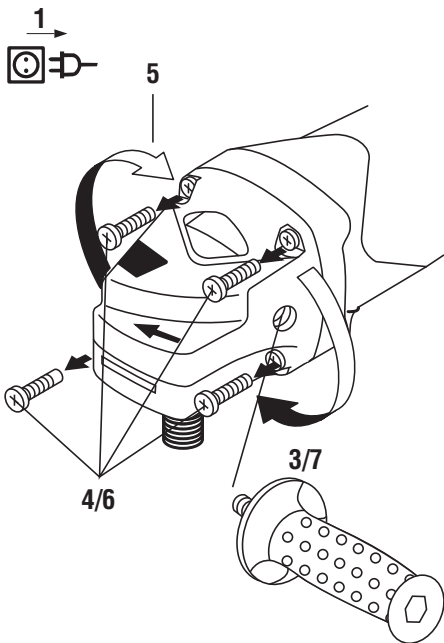


5



6**7****8****9**

10



DEG 125-D / DEG 125-P, DEG 150-D / DEG 150-P Vinkelsliber

Læs brugsanvisningen grundigt igennem før
ibrugtagning.

Opbevar altid brugsanvisningen sammen med
maskinen.

Sørg for, at brugsanvisningen altid følger med
ved overdragelse af maskinen til andre.

Indholdsfortegnelse	side
1 Generelle anvisninger	96
2 Beskrivelse	97
3 Værktøj, tilbehør	100
4 Tekniske specifikationer	101
5 Sikkerhedsanvisninger	102
6 Ibrugtagning	106
7 Anvendelse	107
8 Rengøring og vedligeholdelse	108
9 Fejlsøgning	109
10 Bortskaffelse	109
11 Producentgaranti - Produkter	109
12 EF-overensstemmelseserklæring (original)	110

❑ Disse tal henviser til illustrationer. Illustrationerne kan du finde på udfoldssiderne på omslaget. Kig på disse sider, når du læser brugsanvisningen.

I denne brugsanvisning betegner «maskinen» altid vinkelsliber DEG 125 eller DEG 150.

Betjeningselementer og maskinens komponenter ❑

- ① Ventilationsåbninger
- ② Afbryder (Hold to run)
- ③ Vibrationsdæmpende sidegreb
- ④ Spindellåseknap
- ⑤ Frigøringsknap, kappe
- ⑥ Spindel
- ⑦ Beskyttelsesafsikrning
- ⑧ Spændeflange med O-ring
- ⑨ Skæreskive/Slibeskive
- ⑩ Spændemøtrik
- ⑪ "Kwik-Lock"
- ⑫ Spændenøgle

1 Generelle anvisninger

1.1 Signalord og deres betydning

FARE

Står ved en umiddelbart truende fare, der kan medføre alvorlige kvæstelser eller døden.

ADVARSEL

Advarer om en potentielt farlig situation, der kan forårsage alvorlige personskader eller døden.

FORSIGTIG

Advarer om en potentielt farlig situation, der kan forårsage lettere personskader eller materielle skader.

BEMÆRK

Står ved anvisninger om brug og andre nyttige oplysninger.

1.2 Forklaring af piktogrammer og yderligere anvisninger

Advarselssymboler



Generel fare



Advarsel om
farlig
elektrisk
spænding

Påbudssymboler



Brug beskyttelsesbriller



Brug sikkerhedshjelm



Brug hørevern



Brug beskyttelseshandsker



Brug støvmaske

Symboler



Læs brugsanvisningen før brug



Affald skal indleveres til genvinding på en genbrugsstation.

V

volt

A

Ampere



vekselstrøm

n

Nominelt omdrejningstal

/min

Omdrejninger pr. minut

RPM

Omdrejninger pr. minut



Diameter



dobbeltisoleret

Placering af identifikationsoplysninger på maskinen

Typebetegnelse, varenummer, fremstillingsår og teknisk version fremgår af maskinens typeskilt. Maskinens serienummer står på venstre side af motorhuset. Skriv disse oplysninger i brugsanvisningen, og henvis til disse, når du henvender dig til vores kundeservice eller værksted.

Type:

Serienummer:

da

2 Beskrivelse

2.1 Anvendelsesformål

Maskinen er beregnet til skæring, skrubning og børstning af metal- og stenmaterialer uden anvendelse af vand. Til skæring af sten skal der anvendes en styreslæde.

Maskinen kan med fordel anvendes følgende steder og til følgende formål: på byggepladser, på værksteder, til renovering, til ombygning, til nybygning.

Maskinen må kun sluttes til den netspænding og -frekvens, som er angivet på typeskiltet.

Bearbejdning af metal: Skæring, skrubning, slibning, børstning.

Bearbejdning af mineralske overflader: Skæring, notskæring med tilhørende afskærmning (DC EX), slibning med tilhørende afskærmning (DG EX).

Anvend kun arbejdsværktøjer (slibeskiver, skæreskiver osv.), som er godkendt til et omdrejningstal på mindst 11.000 o/min til Ø 125 mm og mindst 9.300 o/min til Ø 150 mm.

Anvend kun kunstharpiksbundne fiberarmerede skrubbe- eller skæreskiver med en tilladt omfangshastighed på 80 m/sek samt diamantskæreskiver med en tilladt omfangshastighed på 80 m/sek.

Maskinen må kun anvendes til tørslibning/-skæring.

Asbestholdige materialer må ikke bearbejdes.

Ved slibning af sten skal der anvendes en støvsuger med stenstøvfiltre, f.eks. en passende Hilti-støvsuger.

Det er ikke tilladt at modificere eller tilføje ekstra dele til maskinen.

Brug kun originalt Hilti-tilbehør og ekstraudstyr for at undgå ulykker.

Overhold forskrifterne i denne brugsanvisning med hensyn til drift, pleje og vedligeholdelse.

Maskinen er beregnet til professionel brug og må kun betjenes, efterses og vedligeholdes af autoriseret og instrueret personale. Dette personale skal i særdeleshed informeres om de potentielle farer, der er forbundet med brugen af denne maskine. Der kan opstå farlige situationer ved anvendelse af maskinen og det tilhørende udstyr, hvis det anvendes af personer, der ikke er blevet undervist i brugen af dem, eller hvis de ikke anvendes korrekt i henhold til forskrifterne i denne brugsanvisning.

2.2 Medfølgende dele i papemballage

- 1 Maskine
- 1 Vibrationsdæmpende sidegreb
- 1 "Kwik-Lock"
- 1 Flange
- 1 Møtrik
- 1 Spændenøgle
- 1 Brugsanvisning
- 1 Papemballage
- 1 Beskyttelsesbriller (ekstratilbehør)

2.3 Startstrømbegrænsning

Den elektroniske startstrømbegrænsning reducerer startstrømmen, så netsikringen ikke udløses. Derved undgås en pludselig start af maskinen.

2.4 Konstantelektronik / Hastighedsreguleringselektronik

Den elektroniske omdrejningstalregulering holder omdrejningstallet mellem friløb og belastning stort set konstant. Det betyder optimal materialebehandling som følge af konstant arbejdsomdrejningstal.

2.5 ATC (Active Torque Control)

Elektronikken registrerer en potentiel fastklemning af skiven og forhindrer takket være frakobling af maskinen, at spindlen drejer videre (tilbageslag forhindres ikke). For at tage maskinen i brug igen skal kontakten frigøres og derefter trykkes ind igen.

2.6 Genstartsspærre

Maskinen starter ikke automatisk efter et eventuelt strømsvigt ved låst kontakt. Kontakten skal frigøres og derefter trykkes ind igen.

2.7 Temperaturafhængig maskinbeskyttelse

Det temperaturafhængige motorværn overvåger strømforbrug samt motoropvarmning og beskytter på den måde maskinen mod overophedning.

Ved overbelastning af motoren som følge af for højt tryk nedsættes maskinens ydelse mærkbart, eller måske standser maskinen (standsning bør undgås).

Den tilladte overbelastning af maskinen er ikke en bestemt fast størrelse, men afhænger af den til enhver tid aktuelle motortemperatur.

I tilfælde af en overbelastning skal du aflaste maskinen og lade den køre i ca. 30 sekunder ved tomgangshastighed.

2.8 Anvendelse af forlængerledning

Brug kun forlængerledninger med tilstrækkeligt tværsnit, der er godkendt til det pågældende anvendelsesområde. I modsat fald kan der forekomme effekttab ved maskinen og overophedning af ledningen. Kontrollér jævnligt, om forlængerledningen er beskadiget. Udskift beskadede forlængerledninger.

Anbefalede minimale tværsnit og maksimale ledningslængder:

Ledertværsnit	1,5 mm ²	2 mm ²	2,5 mm ²	3,5 mm ²	14 AWG	12 AWG
Netspænding 100 V		30 m		50 m		

Ledertværsnit	1,5 mm ²	2 mm ²	2,5 mm ²	3,5 mm ²	14 AWG	12 AWG
Netspænding 110–120 V	20 m	30 m	40 m	50 m	75 ft	125 ft
Netspænding 220-240 V	50 m		100 m			

Anvend ikke forlængerledninger med 1,25 mm² og 16 AWG ledertværsnit.

2.9 Forlængerledning udendørs

Til udendørs brug må der kun anvendes forlængerledninger, som tydeligt er mærket og godkendt til udendørs brug.

2.10 Brug af generator eller transformator

Denne maskine kan anvendes sammen med en generator eller transformator på arbejdsstedet, hvis følgende betingelser overholdes: Den afgivne effekt i watt skal være mindst det dobbelte af den spænding, der fremgår af maskinens typeskilt, driftsspændingen skal til enhver tid ligge mellem +5 % og -15 % i forhold til den nominelle spænding, og frekvensen skal ligge på 50 til 60 Hz, aldrig over 65 Hz. Der skal være en automatisk spændingsregulator med startforstærkning.

Slut aldrig andre maskiner til generatoren/transformatoren samtidig. Når andre maskiner tændes og slukkes, kan der opstå underspændings- og/eller overspændingsspidser, som kan beskadige maskinen.

2.11 Slibe-/skæreskive med Kwik-Lock-hurtigspændemøtrik

I stedet for spændemøtrikken er det muligt at anvende Kwik-Lock-hurtigspændemøtrikken. På den måde kan du skifte skæreskiver uden brug af værktøj.

BEMÆRK

Til slibekopper, børster, gummslibetallerkner, Tuck pointing-skiver (skæreskiver til fugesaning) og diamant-kopskiver er det ikke muligt at anvende Kwik-Lock-møtrikken.

2.12 Støvskaerm til slibearbejde DG EX 125/5 2

Maskinen er kun beregnet til lejlighedsvis slibning af mineralske underlag med diamant-kopskiver.

FORSIGTIG

Det er ikke tilladt at bearbejde metal med denne afskærmning.

BEMÆRK

Ved skæring, slibning og notskæring af mineralske materialer såsom beton eller sten anbefales det generelt at anvende en støvskaerm sammen med en egnet Hilti-støvsuger. Den beskytter brugeren og forlænger maskinens og værktøjets levetid.

2.13 Støvskaerm til skære- og notskæringsopgaver DC-EX 125/5"-M med styreslæde 3

Skære- og notskæringsopgaver på mineralske underlag skal altid udføres med en støvskaerm og en styreslæde.

FORSIGTIG

Det er ikke tilladt at bearbejde metal med denne afskærmning.

BEMÆRK

Ved skæring, slibning og notskæring af mineralske materialer såsom beton eller sten anbefales det generelt at anvende en støvskaerm sammen med en egnet Hilti-støvsuger. Den beskytter brugeren og forlænger maskinens og værktøjets levetid.

2.14 Støvskaerm til skæreopgaver DC-EX 125/5"-C Kompakt skaerm 4

Til skæring af murværk og beton.

FORSIGTIG

Det er ikke tilladt at bearbejde metal med denne afskærmning.

da

BEMÆRK

Ved skæring, slibning og notskæring af mineralske materialer såsom beton eller sten anbefales det generelt at anvende en støvskærm sammen med en egnet Hilti-støvsuger. Den beskytter brugeren og forlænger maskinens og værktøjets levetid.

2.15 Beskyttelsesafskærmning med dækblik

FORSIGTIG

Til slibning med lige slibeskiver og til skæring med skæreskiver ved bearbejdning af metalliske materialer, skal beskyttelsesafskærmningen med dækblik altid anvendes. Den fås som tilbehør.

3 Værktøj, tilbehør

Skiver til maks. Ø 125 mm, 11.000 o/min og en omfangshastighed på 80 m/sek

Betegnelse	Varenummer, beskrivelse
Abrasiv skæreskive	AC-D Universal Premium
Abrasiv skæreskive	AC-D Universal Super Premium
Abrasiv skæreskive	AC-D INOX
Abrasiv slibeskive	AG-D Universal Premium
Abrasiv slibeskive	AG-D Universal Super Premium
Abrasiv slibeskive	AF-D Låseskive
Diamantskæreskive	DC-D 125
Diamantslibeskive	DG-CW 125

Skiver til maks. Ø 150 mm, 9300 o/min og en omfangshastighed på 80 m/sek

Betegnelse	Varenummer, beskrivelse
Abrasiv skæreskive	AC-D Universal Super Premium
Abrasiv slibeskive	AG-D Universal Super Premium
Diamantskæreskive	DC-D 150

Produkter fra andre producenter

Betegnelse
Trådbørste
Gummiskive

Tilbehør til DEG 125 og DEG 150

Betegnelse	Beskrivelse
"Kwik-Lock"	
Støvskærm til slibearbejde	DG-EX 125/5"
Støvdugningskærm til skære- / og notskæringsopgaver med styreslæde	DC-EX 125/5"-M
Beskyttelsesafskærmning med dækblik	
Kuffert	
Støvsuger anbefalet af Hilti	

Tilbehør til DEG 125

Betegnelse	Beskrivelse
Kompakt støvdugningskærm	DC-EX 125/5" C

4 Tekniske specifikationer

Ret til tekniske ændringer forbeholdes!

Maskine	DEG 125-D/-P	DEG 150-D/-P
Nominal strøm / Optaget effekt	Nominal spænding 220 /230 V: 6,7 A / 1.400 W Nominal spænding 110 V: 12,2 A / 1.200 W	Nominal spænding 220 /230 V: 6,7 A / 1.400 W Nominal spænding 110 V: 12,2 A / 1.200 W
Nominal frekvens	50 / 60 Hz	50 / 60 Hz
Nominelt omdrejningstal	11.000/min	9.300/min
Skæreskiver	Ø 125	Ø 150
Dimensioner (L x H x B) uden skærm	360 mm x 103 mm x 80 mm	360 mm x 103 mm x 80 mm
Vægt i overensstemmelse med EPTA-procedure 01/2003	2,3 kg	2,4 kg

da

Maskiner og oplysninger om brug

Gevinddrevspindel	M 14
Spindellængde	22 mm
Kapslingsklasse	Kapslingsklasse II (beskyttelsesisolering)

BEMÆRK

Det vibrationsniveau, der angives i disse anvisninger, er målt med en målemetode, der opfylder bestemmelserne i EN 60745, og kan anvendes i forbindelse med en sammenligning af forskellige elværktøjer. Det kan også anvendes til en foreløbig vurdering af vibrationsbelastningen. Det angivne vibrationsniveau dækker de væsentlige anvendelsesformål for elværktøj. Hvis elværktøjet imidlertid anvendes til andre formål, med andre indsatsværktøjer eller utilstrækkelig vedligeholdelse, kan vibrationsniveauet afvige. Dette kan forøge vibrationsbelastningen i hele arbejdstiden markant. For at opnå en præcis vurdering af vibrationsbelastningen bør også den tid, hvor maskinen er slukket eller blot kører uden at blive anvendt, inddrages. Dette kan reducere vibrationsbelastningen i hele arbejdstiden markant. Fastlæg yderligere sikkerhedsforanstaltninger til beskyttelse af brugeren mod vibrationspåvirkninger, f.eks. er det vigtigt at vedligeholde elværktøj og indsatsværktøj, at holde hænderne varme og at organisere arbejdsprocesserne.

Støjinformation (iht. EN 60745-1):


Typisk A-vægtet lydeffektniveau	100 dB (A)
Typisk A-vægtet emissionslydtrykniveau.	89 dB (A)
Usikkerhed for det nævnte lydniveau	3 dB (A)

Vibrationsoplysninger iht. EN 60745

Triaksial vibrationsværdi (vibrations-vektorsum) DEG 125-D/-P	målt i henhold til EN 60745-2-3
Overfladeslibning med standardgreb, $a_{h,AG}$	11,3 m/s ²
Overfladeslibning med vibrationsreduceringsgreb, $a_{h,AG}$	7,0 m/s ²
Overfladeslibning med bøjlegreb, $a_{h,AG}$	9,9 m/s ²
Usikkerhed (K)	1,5 m/s ²
Triaksial vibrationsværdi (vibrations-vektorsum) DEG 150-D/-P	målt i henhold til EN 60745-2-3
Overfladeslibning med standardgreb, $a_{h,AG}$	8,9 m/s ²
Overfladeslibning med vibrationsreduceringsgreb, $a_{h,AG}$	7,1 m/s ²
Overfladeslibning med bøjlegreb, $a_{h,AG}$	8,7 m/s ²
Usikkerhed (K)	1,5 m/s ²
Yderligere oplysninger	Andre anvendelsesformål såsom skæring eller brug af trådbørster kan medføre afvigende vibrationsværdier.

5 Sikkerhedsanvisninger

5.1 Generelle sikkerhedsanvisninger for elværktøj

- a)  **ADVARSEL**
Læs alle sikkerhedsanvisninger og instruktioner. Hvis sikkerhedsanvisningerne og instruktionerne ikke overholdes, er der risiko for elektrisk stød, brand og/eller alvorlige personskader. **Opbevar alle sikkerhedsanvisninger og instruktioner til senere brug.** Det benyttede begreb "elværktøj" i sikkerhedsanvisningerne refererer til elektriske maskiner (med netledning) og batteridrevne maskiner (uden netledning).

5.1.1 Arbejdspladssikkerhed

- a) **Sørg for at holde arbejdsområdet ryddeligt og godt oplyst.** Uorden eller uoplyste arbejdsområder øger faren for uheld.
- b) **Brug ikke elværktøj i eksplosionsstruede omgivelser, hvor der er brændbare væsker, gasser eller støv.** Maskiner kan slå gnister, der kan antænde støv eller dampe.
- c) **Sørg for, at andre personer og ikke mindst børn holdes væk fra arbejdsområdet, når maskinen er i brug.** Hvis man distraheres, kan man miste kontrollen over maskinen.

5.1.2 Elektrisk sikkerhed

- a) **Elværktøjets stik skal passe til kontakten. Stikket må under ingen omstændigheder ændres. Brug ikke adapterstik sammen med jordforbundne elværktøj.** Uændrede stik, der passer til kontakterne, nedsætter risikoen for elektrisk stød.
- b) **Undgå kropskontakt med jordforbundne overflader som f.eks. rør, radiatorer, komfurer og køleskabe.** Hvis din krop er jordforbundet, øges risikoen for elektrisk stød.
- c) **Elværktøj må ikke udsættes for regn eller fugt.** Indtrængning af vand i elværktøj øger risikoen for elektrisk stød.
- d) **Brug ikke ledningen til formål, den ikke er beregnet til (f.eks. må man aldrig bære elværktøjet i ledningen, hænge det op i ledningen eller rykke i ledningen for at trække stikket ud af kontakten).** Beskyt ledningen mod varme, olie, skarpe kanter eller maskindele, der er i bevægelse. Beskadigede eller sammenviklede ledninger øger risikoen for elektrisk stød.
- e) **Hvis maskinen benyttes i det fri, må der kun benyttes en forlængerledning, der er egnet til udendørs brug.** Brug af forlængerledning til udendørs brug nedsætter risikoen for elektrisk stød.
- f) **Hvis det ikke kan undgås at anvende elværktøjet i fugtige omgivelser, skal du anvende et fejlstrømsrelæ.** Anvendelsen af et fejlstrømsrelæ nedsætter risikoen for et elektrisk stød.

5.1.3 Personlig sikkerhed

- a) **Det er vigtigt at være opmærksom, se, hvad man laver, og bruge maskinen fornuftigt. Man bør ikke bruge elværktøjet, hvis man er træet, har nydt alko-**

hol eller er påvirket af medicin eller euforiserende stoffer. Få sekundær uopmærksomhed ved brug af elværktøjet kan medføre alvorlige personskader.

- b) **Brug beskyttelsesudstyr, og hav altid beskyttelsesbriller på.** Brug af sikkerhedsudstyr som f.eks. støvmaske, skridsikkert fodtøj, beskyttelseshjelm eller høreværn afhængigt af maskintype og anvendelse nedsætter risikoen for personskader.
- c) **Undgå utilsigtet igangsætning. Kontrollér, at elværktøjet er frakoblet, før du slutter det til strømforsyningen og/eller batteriet, tager det op eller transporterer det.** Undgå at bære elværktøjet med fingeren på afbryderen, og sørg for, at det ikke er tændt, når det slutes til nettet, da dette øger risikoen for personskader.
- d) **Fjern indstillingsværktøj eller skruenøgler, inden elværktøjet tændes.** Hvis et stykke værktøj eller en nøgle sidder i en roterende maskindel, er der risiko for personskader.
- e) **Undgå at arbejde i unormale kropstillinger. Sørg for at stå sikkert, mens der arbejdes, og kom ikke ud af balance.** Det er derved nemmere at kontrollere elværktøjet, hvis der skulle opstå uventede situationer.
- f) **Brug egnet arbejdstøj. Undgå løse beklædningsgenstande eller smykker. Hold hår, tøj og handsker væk fra dele, der bevæger sig.** Dele, der er i bevægelse, kan gribe fat i løstsiddende tøj, smykker eller langt hår.
- g) **Hvis støvudsugnings- og opsamlingsudstyr kan monteres, er det vigtigt, at dette tilsluttes og benyttes korrekt.** Ved at anvende en støvudsugning er det muligt at nedsætte risiciene som følge af støv.

5.1.4 Anvendelse og pleje af elværktøj

- a) **Undgå at overbelaste maskinen. Brug altid en maskine, der er beregnet til det stykke arbejde, der skal udføres.** Med det rigtige værktøj arbejder man bedst og mest sikkert inden for det angivne effektområde.
- b) **Brug ikke maskinen, hvis afbryderen er defekt.** En maskine, der ikke kan startes og stoppes, er farlig og skal repareres.
- c) **Træk stikket ud af stikkontakten, og/eller fjern batteriet fra maskinen, inden du foretager indstillinger på den, skifter tilbehørsdele eller lægger den til side.** Disse sikkerhedsforanstaltninger forhindrer utilsigtet start af elværktøjet.
- d) **Opbevar ubenyttede maskiner uden for børns rækkevidde. Lad aldrig personer, der ikke er fortrolige med maskinen eller ikke har gennemlæst sikkerhedsanvisningerne benytte maskinen.** Maskiner er farlige, hvis de benyttes af ukyndige personer.
- e) **Sørg for at pleje elværktøjet omhyggeligt. Kontrollér, om bevægelige dele fungerer korrekt og ikke sidder fast, og om delene er brækket eller beskadiget, således at elværktøjets funktion påvirkes. Få beskadigede dele repareret, inden el-**

værktøjet tages i brug. Mange uheld skyldes dårligt vedligeholdte maskiner.

- f) **Sørg for, at skæreværktøjer er skarpe og rene.** Omhyggeligt vedligeholdte skæreværktøjer med skarpe skærekanter sætter sig ikke så hurtigt fast og er nemmere at føre.
- g) **Anvend elværktøj, tilbehør, indsatsværktøj osv. i overensstemmelse med disse anvisninger. Tag hensyn til arbejdsforholdene og det arbejde, der skal udføres.** I tilfælde af anvendelse af maskinen til formål, som ligger uden for det fastsatte anvendelsesområde, kan der opstå farlige situationer.

5.1.5 Service

- a) **Sørg for, at elværktøjet kun repareres af kvalificerede fagfolk, og at der altid benyttes originale reservedele.** Dermed sikres størst mulig elværktøjs-sikkerhed.

5.2 Generelle sikkerhedsanvisninger for slibning, sandpapirslibning, arbejde med trådbørster og skæring

- a) **Dette elværktøj kan anvendes som sliber, sandpapirsliber, trådbørste og skære-/slibemaskine. Overhold alle de sikkerhedsanvisninger, anvisninger, diagrammer og data, som følger med maskinen.** Hvis du ikke overholder følgende anvisninger, kan det medføre elektrisk stød, brand og/eller alvorlige personskader.
- b) **Dette elværktøj egner sig ikke til polering.** Anvendelsesformål, som elværktøjet ikke er beregnet til, kan indebære risici og personskader.
- c) **Anvend ikke tilbehør, som ikke er specielt beregnet til denne maskinen og anbefalet af producenten.** Kun hvis du kan montere tilbehøret på elværktøjet, er maskinen sikker at bruge.
- d) **Indsatsværktøjets tilladte omdrejningstal skal være mindst lige så højt som det tilladte maksimale omdrejningstal angivet på elværktøjet.** Tilbehør, der roterer hurtigere end det tilladte omdrejningstal, kan gå i stykker og slynge dele ud.
- e) **Indsatsværktøjets udvendige diameter og tykkelse skal svare til de mål, der er angivet for elværktøjet.** Forkert dimensionerede indsatsværktøjer kan ikke afskærmes eller kontrolleres tilstrækkeligt.
- f) **Slibeskiver, flanger, slibetallernier eller andet tilbehør skal passe præcist til elværktøjets slibespindel.** Indsatsværktøjer, som ikke passer præcist til elværktøjets slibespindel, roterer ujævnt, vibrerer meget og kan betyde, at du mister kontrollen.
- g) **Anvend aldrig beskadigede indsatsværktøjer.** Kontrollér hver gang før brug indsatsværktøjer såsom slibeskiver for slagmærker og revner, slibetallernier for revner, slid eller alvorlige skader, samt trådbørster for løse eller brækkede tråde. Hvis elværktøjet eller indsatsværktøjet falder på gulvet, skal du kontrollere, om det er blevet beskadiget, eller anvende et intakt indsatsværktøj. Når du har kontrolleret og isat indsatsværktøjet, skal du og personer i nærheden holde sig uden for det roterende

indsatsværktøjs fareområde og lade elværktøjet køre med maksimalt omdrejningstal i ét minut. Beskadigede indsatsværktøjer brækker for det meste i løbet af denne testperiode.

- h) **Brug personligt beskyttelsesudstyr. Brug ansigtsmaske, øjenværn eller beskyttelsesbriller afhængigt af opgaven. Brug så vidt muligt støvmaske, høreværn, beskytteshandsker eller specialforklæde, som beskytter dig imod små slibe- og materialepartikler.** Øjnene skal beskyttes imod flyvende fremmedlegemer, som opstår i forbindelse med forskellige opgaver. Støvmaske og åndedrætsværn skal bortfiltrere det støv, der opstår i forbindelse af den konkrete opgave. Hvis du udsættes for et højt støjniiveau igennem længere tid, kan det medføre nedsat hørelse.
- i) **Sørg for, at andre personer opholder sig i sikker afstand af dit arbejdsområde. Alle, som befinder sig i arbejdsområdet, skal bære personligt beskyttelsesudstyr.** Brudstykker fra emnet eller beskadigede indsatsværktøjer kan slynges ud og medføre personskader også uden for det direkte arbejdsområde.
- j) **Hold kun elværktøjet i de isolerede håndtag, når du udfører arbejder, hvor indsatsværktøjet kan ramme skjulte elledninger eller elværktøjets netkabel.** Ved kontakt med en spændingsførende ledning kan også metalliske værktøjsdele sættes under spænding, hvilket kan medføre elektrisk stød.
- k) **Hold netkablet væk fra roterende indsatsværktøjer.** Hvis du mister kontrollen over elværktøjet, kan netkablet blive skåret over eller fanges af værktøjet, så din hånd eller arm kommer ind i det roterende indsatsværktøj.
- l) **Læg aldrig elværktøjet fra dig, før indsatsværktøjet er standset helt.** Det roterende indsatsværktøj kan komme i kontakt med overfladen på fralægningsstedet, hvilket kan medføre, at du mister kontrollen over elværktøjet.
- m) **Lad ikke elværktøjet køre, mens du bærer det fra et stød til et andet.** Dit tøj kan ved en tilfældig kontakt med det roterende indsatsværktøj blive grebet, hvorved indsatsværktøjet kan bore sig ind i din krop.
- n) **Rengør regelmæssigt elværktøjets ventilationsåbninger.** Motorblæseren trækker støv ind i huset, og en stor opbygning af metalstøv kan indebære elektriske risici.
- o) **Anvend ikke elværktøjet i nærheden af brændbare materialer.** Gnister kan antænde disse materialer.
- p) **Anvend ikke indsatsværktøjer, der kræver flydende kølemidler.** Anvendelse af vand eller andre flydende kølemidler kan medføre elektrisk stød.

5.3 Tilbageslag og tilhørende sikkerhedsanvisninger

Tilbageslag er en pludselig reaktion som følge af et fastsiddende eller blokeret roterende indsatsværktøj, f.eks. slibeskive, slibetallernen, trådbørste etc. Fastklemning eller blokering medfører et omgående stop af det roterende værktøj. Derved accelereres et ukontrolleret el-

da

værktøj modsat indsatsværktøjets rotationsretning ved blokeringsstedet.

Når eksempelvis en slibeskive sætter sig fast i et emne eller blokeres, kan den kant af slibeskiven, som arbejder sig ned i emnet, blive hængende og derved brække slibeskiven eller forårsage et tilbageslag. Slibeskiven bevæger sig derefter hen imod brugeren eller væk fra denne, alt efter skivens rotationsretning ved blokeringsstedet. Slibeskiven kan også brække i den forbindelse.

Et tilbageslag er resultatet af ukorrekt eller fejlagtig brug af elværktøjet. Det kan forhindres ved at træffe passende forholdsregler som beskrevet i det følgende.

- a) **Hold elværktøjet godt fast, og indtag en position med krop og arme, hvor du kan absorbere eventuelle tilbageslag. Anvend altid det ekstra håndtag, hvis et sådant findes, for at have den størst mulige kontrol over tilbageslag eller reaktionsmomenter ved opstart.** Brugeren kan ved at træffe egnede forholdsregler absorbere tilbageslag og reaktionsmomenter.
- b) **Anbring aldrig dine hænder i nærheden af roterende indsatsværktøjer.** Indsatsværktøjet kan i tilfælde af et tilbageslag bevæge sig hen over din hånd.
- c) **Undgå at anbringe din krop i det område, hvor elværktøjet bevæges ved tilbageslag.** Tilbageslaget bevæger elværktøjet i den modsatte retning af slibeskivens bevægelse ved blokeringsstedet.
- d) **Vær særlig forsigtig ved hjørner, skarpe kanter osv. Undgå, at indsatsværktøj slår tilbage fra emnet og sætter sig fast.** Det roterende indsatsværktøj har en tendens til at sætte sig fast ved hjørner, skarpe kanter eller hvis det præller af. Dette medfører, at du mister kontrollen eller oplever tilbageslag.
- e) **Anvend ikke savkæde eller fortdanet savklinge.** Sådanne indsatsværktøjer forårsager ofte tilbageslag eller er ofte skyld i, at brugeren mister kontrollen over elværktøjet.

5.4 Særlige sikkerhedsanvisninger for slibning og skæring

- a) **Anvend altid de slibeskiver, der er godkendt til elværktøjet, og den beskyttelsesafskærmning, der er beregnet til den pågældende slibeskive.** Slibeskiver, som ikke er beregnet til elværktøjet, kan ikke afskærmes tilstrækkeligt og er ikke sikre.
- b) **Beskyttelsesafskærmningen skal være monteret på elværktøjet på sikker vis og af hensyn til en optimal sikkerhed være indstillet på en sådan måde, at brugeren har mindst mulig adgang til slibeskiven.** Beskyttelsesafskærmningen er med til at beskytte brugeren mod brudstykker, tilfældig kontakt med slibeskiven samt gnister, som kan antænde brugerens tøj.
- c) **Slibeskiver må kun anvendes til de anbefalede formål. F. eks.: Slib aldrig med den flade side på en skæreskive.** Skæreskiver er beregnet til at fjerne materiale med kanten af skiven. Hvis en skive påvirkes på siden, kan det medføre, at den brækker.
- d) **Anvend altid intakte spændeflanger i korrekt størrelse og form til den valgte slibeskive.** Egnede flanger

ger støtter slibeskiven og nedsætter dermed risikoen for at brække slibeskiven. Flanger til skæreskiver kan adskille sig fra flanger til andre slibeskiver.

- e) **Anvend aldrig slidte slibeskiver fra større elværktøjer.** Slibeskiver til større elværktøjer er ikke dimensioneret til de højere omdrejningstal, der kendetegner mindre elværktøjer, og kan brække som følge deraf.

5.5 Yderligere særlige sikkerhedsanvisninger for skæring

- a) **Undgå blokering af skæreskiven eller et for stort tryk på skiven. Foretag ikke for dybe snit.** En overbelastning af skæreskiven forøger spændingen og tendensen til at sætte sig fast eller blokere og øger dermed risikoen for tilbageslag eller et brud på slibeskiven.
- b) **Hold dig i sikker afstand af området foran og bag ved den roterende skæreskive.** Hvis du bevæger skæreskiven i emnet væk fra dig, kan elværktøjet med den roterende skæreskive i tilfælde af et tilbageslag blive kastet direkte tilbage på dig.
- c) **Hvis skæreskiven sætter sig fast, eller du afbryder arbejdet, skal du slukke elværktøjet og holde det stille, indtil skiven er standset. Forsøg aldrig at trække den roterende skæreskive ud af sporet, da dette kan medføre tilbageslag.** Find og afhjælp årsagen til fastklemningen.
- d) **Tænd ikke elværktøjet, så længe det befinder sig i emnet. Lad skæreskiven komme op på maksimalt omdrejningstal, før du fortsætter skæringen forsigtigt.** I modsat fald kan skiven sætte sig fast, springe op fra emnet eller medføre tilbageslag.
- e) **Sørg for at understøtte plader eller store emner for at nedsætte risikoen for tilbageslag som følge af en fastklemt skæreskive.** Store emner kan bøje meget som følge af egen vægt. Emnet skal understøttes på begge sider, og både i nærheden af snittet og ved kanten.
- f) **Vær især forsigtig ved "udsnit" i eksisterende vægge eller andre områder, hvor du ikke kan se, hvad der befinder sig bag overfladen.** Skæreskiven, der sænkes ned i emnet, kan, hvis den skærer gas- og vandrør, elektriske ledninger eller andre genstande over, medføre tilbageslag.

5.6 Særlige sikkerhedsanvisninger for arbejde med trådbørster

- a) **Vær opmærksom på, at trådbørsten også under almindelig brug mister trådstykker.** Undgå at overbelaste trådene ved at trykke for hårdt ned. Trådstykker, der slynges væk, kan meget let trænge igennem tyndt tøj og/eller hud.
- b) **Hvis en beskyttelsesafskærmning anbefales, skal du sørge for, at beskyttelsesafskærmning og trådbørste ikke kommer i berøring med hinanden.** Tallerken- og kopbørster kan forøge deres diameter, hvis de trykkes ned, eller hvis de udsættes for centrifugalkræfter.

5.7 Yderligere sikkerhedsanvisninger

5.7.1 Personlig sikkerhed

- a) Hold altid fat i maskinen med begge hænder på de dertil beregnede håndtag. Sørg for at holde håndtagene tørre og rene samt fri for olie og fedt.
- b) Hvis maskinen anvendes uden støvudsugning, skal du bruge åndedrætsværn.
- c) Hold pauser under arbejdet, og lav afspændings- og fingerøvelser, så dine fingre får en bedre blodgennemstrømning.
- d) Undgå at berøre roterende dele. Tænd først maskinen, når du befinder dig i arbejdsområdet. Berøring af roterende dele, især roterende værktøjer, kan medføre personskader.
- e) Træk under arbejdet altid netledningen og forlængerledningen bagud væk fra maskinen. Dette nedsætter risikoen for at falde over ledningen under arbejdet.
- f) Til slibning med lige slibeskiver og til skæring med skæreskiver ved bearbejdning af metaliske materialer, skal beskyttelsesafsærmningen med dækblik altid anvendes. Den fås som tilbehør.
- g) Børn bør gøres opmærksomme på, at de ikke må lege med maskinen.
- h) Maskinen må ikke anvendes af børn eller svage-lige personer, der ikke er instrueret i brugen.
- i) Anvend ikke maskinen, hvis den starter hårdt eller med et ryk. Elektronikken er muligvis defekt. Lad omgående et autoriseret Hilti serviceværksted reparere maskinen.
- j) Støv fra materialer såsom blyholdig maling, visse træsorter, mineraler og metal kan være sundhedsfarlige. Berøring eller indånding af støv kan medføre allergiske reaktioner og/eller luftvejssygdomme hos brugeren eller personer, der opholder sig i nærheden. Bestemte støvtyper, f.eks. støv fra ege- og bøgetræ, er kræftfremkaldende, især i forbindelse med tilsætningsstoffer til træbehandling (kromat, træbeskyttelsesmidler). Asbestholdige materialer må kun bearbejdes af fagfolk. Anvend så vidt muligt støvudsugning. For at sikre en effektiv støvudsugning anbefales det at anvende en egnet mobil støvudsugning anbefalet af Hilti til træ- og/eller mineralstøv, som er tilpasset til det pågældende elværktøj. Sørg for god udluftning af arbejdspladsen. Det anbefales at bruge åndedrætsværn med filterklasse P2. Overhold de gældende nationale forskrifter vedrørende de materialer, der skal bearbejdes.

5.7.2 Omhyggelig omgang med og brug af el-værktøj

- a) Slibeskiver skal opbevares og håndteres i henhold til producentens anvisninger.
- b) Kontrollér, at slibeværktøj er anbragt ifølge producentens anvisninger.
- c) Sørg for, at der anvendes mellemlæg, hvis de bliver stillet til rådighed med slibeværktøjet og er nødvendige.
- d) Sørg for, at slibeværktøjet er korrekt monteret og fastgjort, og lad værktøjet køre i tomgang i

30 sekunder i en sikker position, før du tager det i brug. Stands maskinen øjeblikkeligt, hvis der forekommer store svingninger, og hvis der konstateres andre mangler. Hvis denne tilstand forekommer, skal du kontrollere maskinen for at finde årsagen.

- e) Anvend aldrig elværktøjet uden beskyttelsesafsærmning.
- f) Anvend ikke separate reduceringsbøsninger eller adaptere for at få slibeskiver med stort hul til at passe.
- g) Kontrollér ved slibeværktøj med gevindindsats, at gevindet er langt nok til at optage spindellængden.
- h) Emnet skal fastgøres tilstrækkeligt.
- i) Anvend ikke skæreskiver til skrubning.
- j) Sørg for, at de gnister, der opstår under brugen, ikke er til fare, f.eks. rammer dig selv eller andre personer eller ændrer brændbare substanser. Indstil beskyttelsesafsærmningen korrekt.
- k) Sørg for, at ventilationsåbningerne er fri ved arbejde i støvede miljøer. Hvis det er nødvendigt at fjerne støvet, skal du først tage stikket til elværktøjet ud af stikkontakten (anvend ikke-metalholdige genstande), og undgå at beskadige de indvendige dele.
- l) Slibeværktøjet har efterløb efter frakobling af maskinen. Vent, indtil værktøjet er standstødt helt.

5.7.3 Elektrisk sikkerhed



- a) Kontrollér før påbegyndelse af arbejdet arbejdsområdet for skjulte elektriske ledninger, gas- og vandrør, f.eks. med en metaldetektor. Udvendige metaldele på maskinen kan blive spændingsførende, hvis du f.eks. utilsigtet har beskadiget en elledning. Dette medfører en alvorlig fare for at få elektrisk stød.
- b) Kontrollér maskinens elledning regelmæssigt, og få den udskiftet, hvis den er beskadiget. Hvis tilslutningskablet til det elektriske værktøj er ødelagt, skal det udskiftes med en særlig tilslutningsledning, der fås i kundeserviceafdelingen. Kontrollér jævnligt forlængerledningerne, og udskift dem, hvis de er beskadigede. Hvis el- eller forlængerledningen bliver beskadiget under arbejdet, må du ikke røre ved ledningen. Træk stikket ud. Beskadigede elledninger og forlængerledninger medfører fare for at få elektrisk stød.
- c) Få med regelmæssige mellemrum Hilti-service til at kontrollere tilsnudsede maskiner ved hyppig bearbejdning af ledende materialer. Hvis der sidder støv, først og fremmest fra ledende materialer, på maskinens overflade, eller den er fugtig, er der under uheldige omstændigheder risiko for at få elektrisk stød.
- d) Når du arbejder udendørs med elværktøj, skal du sikre dig, at maskinen er sluttet til lysnettet via

da

et fejlstrømsrelæ (HFI) med maks. 30 mA brydestrøm. Anvendelse af et fejlstrømsrelæ nedsætter risikoen for at få et elektrisk stød.

- e) **Det anbefales at anvende et fejlstrømsrelæ (HFI) med en brydestrøm på maks. 30 mA.**

5.7.4 Arbejdsplads

- a) **Sørg for god belysning på arbejdspladsen.**
b) **Sørg for god udluftning af arbejdspladsen.** Dårligt udluftede arbejdspladser kan være sundhedsskadelige som følge af støvpåvirkningen.

5.7.5 Personligt beskyttelsesudstyr



Brugeren og personer, der opholder sig i nærheden, skal under brugen af maskinen bære beskyttelsesbriller, sikkerhedshjelm, høreværn, beskyttelseshandsker og et let åndedrætsværn.

da

6 Ibrugtagning



ADVARSEL

Anvend aldrig elværktøjet uden beskyttelsesafskærmning.

6.1 Montering af sidegreb

ADVARSEL

Anvend altid sidegrebet.

Skru sidegrebet på i venstre eller højre side af maskinen.

6.2 Arbejde med maskinen

Vær opmærksom på, at beskyttelsesafskærmningens lukkede side altid vender hen mod brugerens krop. Indstil beskyttelsesafskærmningens position, så den opfylder kravene til den aktuelle opgave.

6.2.1 Montering af beskyttelsesafskærmning 6

BEMÆRK

Beskyttelsesafskærmningen er forsynet med en låseanordning, som sikrer, at kun en beskyttelsesafskærmning, som passer til maskinen, kan monteres. Beskyttelsesafskærmningen kan føres ind i styrerillen på maskinens afskærmningsholder.

1. Træk stikket ud af stikkontakten.
2. Sæt beskyttelsesafskærmningen på spindelhalsen, så de to trekantmarkeringer på beskyttelsesafskærmningen og maskinen står over for hinanden.
3. Tryk beskyttelsesafskærmningen på spindelhalsen; tryk på afskærmningens frigøringsknap, og drej beskyttelsesafskærmningen, indtil den går i indgreb, og frigøringsknappen springer tilbage.

6.2.2 Justering af beskyttelsesafskærmningen 7

1. Træk stikket ud af stikkontakten.

2. Tryk på frigøringsknappen til afskærmningen, og drej den, indtil afskærmningen går i indgreb i den ønskede position.

6.2.3 Afmontering af beskyttelsesafskærmningen

1. Træk stikket ud af stikkontakten.
2. Tryk på frigøringsknappen, og drej beskyttelsesafskærmningen, indtil de to trekantmarkeringer på beskyttelsesafskærmningen og maskinen står over for hinanden.
3. Løft beskyttelsesafskærmningen af.

6.3 Montering af slibe-/skæreskive 8

FARE

Kontrollér, at det omdrejningstal, der er angivet på slibeværktøjet, svarer til eller er større en sliberens nominelle omdrejningstal.

FARE

Kontrollér slibeskiven før brug. Anvend ikke brækkede, revnede eller på anden vis beskadigede slibeværktøjer.

1. Træk stikket ud af stikkontakten.
2. **FORSIGTIG** I spændeflansen er der indsat en O-ring. **Hvis denne O-ring mangler eller er beskadiget, skal der indsættes en ny.** Sæt spændeflansen på slibespindlen.
3. Sæt diamantskæreskiven, skæreskiven eller slibeskiven på.
4. Skru spændemøtrikken fast.
5. **FORSIGTIG Spindellåseknappen må kun betjenes, når slibespindlen er standset.** Tryk på spindellåseknappen, og hold den inde.
6. Tilspænd spændemøtrikken med spændenøglen, og slip derefter spindellåseknappen.

6.4 Slibe-/skæreskive med Kwik-Lock-hurtigspændemøtrik

FORSIGTIG

Pas på, at Kwik-Lock-hurtigspændemøtrikken ikke får kontakt med underlaget under arbejdet. Anvend ikke beskadigede Kwik-Lock-hurtigspændemøtrikker.

BEMÆRK

I stedet for spændemøtrikken er det muligt at anvende Kwik-Lock-hurtigspændemøtrikken. På den måde kan du skifte skæreskiver uden brug af værktøj.

BEMÆRK

Til slibekopper, børster, gummislibetallerkner, Tuck pointing-skiver (skæreskiver til fugesaning) og diamant-kopskiver er det ikke muligt at anvende Kwik-Lock-hurtigspændemøtrikken.

6.4.1 Monter slibe-/skæreskive med Kwik-Lock-hurtigspændemøtrik

BEMÆRK

Pilen på oversiden skal befinde sig inden for indeksmarkeringen. Hvis Kwik-Lock-hurtigspændemøtrikken fastspændes, og pilen ikke befinder sig inden for indeksmarkeringen, kan den ikke længere løsnes med hånden. I så fald skal du løsne Kwik-Lock-hurtigspændemøtrikken med spændenøglen (ikke med en rørtang).

1. Træk stikket ud af stikkontakten.
2. Rengør spændeflengen og hurtigspændemøtrikken.

3. **FORSIGTIG** I spændeflengen er der indsat en O-ring. Hvis denne O-ring mangler eller er beskadiget, skal der indsættes en ny. Sæt spændeflengen på slibespindlen.
4. Sæt diamantskæreskiven, skæreskiven eller slibeskiven på.
5. Løsn Kwik-Lock-hurtigspændemøtrikken (teksten ses, når den er løsnet), indtil slibeskiven sidder fast.
6. **FORSIGTIG Spindellåseknappen må kun betjenes, når slibespindlen er standset.** Tryk på spindellåseknappen, og hold den inde.
7. Spænd spændemøtrikken med spændenøglen, eller drej slibeskiven kraftigt med hånden i urets retning, indtil Kwik-Lock-hurtigspændemøtrikken er fastspændt, og slip derefter spindellåseknappen.

6.4.2 Afmontering af slibe-/skæreskive med Kwik-Lock

1. Træk stikket ud af stikkontakten.
2. Løsn Kwik-Lock ved at dreje fingerringen mod uret (Hvis Kwik-Lock sidder fast, skal du løsne den med flangemøtriknøglen. Anvend ikke en rørtang).

6.5 Drej drevhovedet

BEMÆRK

For at kunne arbejde sikkert og uden at blive træt i enhver position, f.eks. afbryderen on/off opad, har drevhovedet fire indstillinger, indstilles i trin på 90°.

1. Træk stikket ud af stikkontakten.
2. Rengør maskinen.
3. Tag sidegrebet af maskinen.
4. Fjern de fire skruer på drevhovedet.
5. Drej drevhovedet i den ønskede position uden at trække det fremad.
6. Fastgør drevhovedet med de fire skruer.
7. Monter sidegrebet.

7 Anvendelse



FARE

Brug høreværn. Støjpåvirkningen kan medføre høretab.

ADVARSEL

Anvend ikke maskinen, hvis den starter hårdt eller med et ryk. Elektronikken er muligvis defekt. Lad omgående et autoriseret Hilti serviceværksted reparere maskinen.

ADVARSEL

Prøvekør nyt slibeværktøj ved maksimalt tomgangsomdrejningstal i et sikkert arbejdsområde i mindst 30 sekunder.

ADVARSEL

Spor i bærende vægge eller andre strukturer kan påvirke statikken, især ved overskæring af armeringsjern eller bærende elementer. Før arbejdet påbegyndes, skal den ansvarlige bygningsingeniør, arkitekt eller byggeleder tages med på råd.

ADVARSEL

Netspændingen skal svare til angivelsen på maskinens typeskilt. Maskiner, der er mærket med 230 V, kan anvendes med 220 V.

ADVARSEL

Anvend altid maskinen med sidegrebet på.

ADVARSEL

Fastgør løse emner med en skruevinge eller i en skruestik.

FORSIGTIG

Ved bearbejdning af underlaget kan materiale rives af. **Brug beskyttelsesbriller, beskyttelseshandsker, og hvis du ikke bruger støvsuger, en støvmaske.** Splinterne fra materialet kan medføre skader på legemet og øjnene.

ADVARSEL

Hvis maskinen anvendes uden støvudsugning, skal du bruge åndedrætsværn.

ADVARSEL

Undgå at berøre roterende dele. Tænd først maskinen, når du befinder dig i arbejdsområdet. Berører af roterende dele, især roterende værktøjer, kan medføre personskader.

FORSIGTIG

Værktøjet kan blive varmt, når man arbejder med det. **Brug handsker ved skift af værktøj!**

ADVARSEL

Ved skærearbejder må skiven ikke sætte sig fast i skæreamrådet, og maskinen må ikke belastes så kraftigt. I modsat fald kan maskinen gå i stå, maskinen kan slå tilbage, eller skiven kan brække.

FORSIGTIG

Hold pauser under arbejdet, og lav afspændings- og fingerøvelser, så dine fingre får en bedre blodgennemstrømning.

ADVARSEL

Hold brændbare materialer væk fra arbejdsområdet.

7.1 Til-/frakobling uden låsning (DEG 125-D eller DEG 150-D)

7.1.1 Tilkobling

1. Sæt stikket i stikkontakten.
2. Skub afbryderen on/off fremad, og tryk den derefter helt ned.

7.1.2 Frakobling

Slip afbryderen on/off.

7.2 Til-/frakobling med låsning (DEG 125-P eller DEG 150-P)

BEMÆRK

Hvis du trækker stikket ud af stikkontakten ved låst afbryder on/off og derefter sætter det i igen, starter maskinen ikke. Som det første i spændingsfri tilstand skal låsen løsnes, og først derefter skal du sætte stikket i stikkontakten.

7.2.1 Tilkobling og låsning

1. Sæt stikket i stikkontakten.
2. Skub afbryderen on/off fremad (3 mm), tryk den helt ned, og skub den i nedtrykket position endnu længere fremad, indtil den går i indgreb.

7.2.2 Frakobling efter låsning

Tryk foran på afbryderen on/off. (kontakten frigøres)

8 Rengøring og vedligeholdelse

FORSIGTIG

Træk stikket ud af stikkontakten.

8.1 Rengøring af maskinen

FARE

Under ekstreme forhold kan der ved bearbejdning af metaller udvikles ledende støv indvendigt i maskinen. Dette kan påvirke maskinens beskyttelsesisolering. **I disse tilfælde anbefales det at bruge et stationært udsugningsanlæg samt at rengøre luftribberne hyppigt og at tilslutte et fejlstrømsrelæ (RCD).**

Maskinhuset er fremstillet af et slagfast plastmateriale. Grebene er fremstillet af et elastomer-materiale.

Anvend aldrig maskinen, hvis ventilationsåbningerne er tilstoppede! Rengør forsigtigt ventilationsåbningerne med en tør børste. Sørg for, at der ikke trænger fremmedlegemer ind i maskinen. Rengør jævnligt huset udvendigt med en let fugtig klud. Anvend ikke spray, dampstråler eller rindende vand til rengøring! Det kan forringe maski-

nens elektriske sikkerhed. Hold altid håndtagene fri for olie og fedt. Anvend ikke silikoneholdige plejemidler.

8.2 Vedligeholdelse

ADVARSEL

Brug ikke maskinen, hvis der er beskadigede dele, eller hvis der er betjeningslementer, som ikke fungerer fejlfrit. Lad et Hilti-serviceværksted reparere maskinen.

ADVARSEL

Reparationer på de elektriske dele må kun udføres af en elektriker.

Kontrollér regelmæssigt alle udvendige dele på maskinen for beskadigelse og fejlfri funktion.

8.3 Kontrol efter rengøring og vedligeholdelse

Efter rengørings- og vedligeholdelsesarbejde skal du kontrollere, at alt sikkerhedsudstyr sidder, som det skal, og fungerer fejlfrit.

9 Fejlsøgning

Fejl	Mulig årsag	Afhjælpning
Maskinen starter ikke.	Elforsyningen er afbrudt.	Slut noget andet elværktøj til, og kontrollér funktionen.
	Netledningen eller stikket er defekt.	Lad en elektriker kontrollere og om nødvendigt udskifte afbryderen.
Maskinen har ikke fuld ydelse.	Forlængerledning med for lille tværsnit.	Anvend forlængerledninger med tilstrækkeligt tværsnit.

da

10 Bortskaffelse



Størstedelen af de materialer, som anvendes ved fremstillingen af Hilti-produkter, kan genbruges. Materialerne skal sorteres, før de kan genbruges. I mange lande findes der allerede ordninger, hvor Hilti indsamler sine brugte maskiner til genbrug. Yderligere oplysninger får du hos Hilti-kundeservice eller din lokale Hilti-konsulent.



Kun for EU-lande

Elværktøj må ikke bortskaffes som almindeligt affald!

I henhold til Rådets direktiv om bortskaffelse af elektriske og elektroniske produkter og gældende national lovgivning skal brugte maskiner indsamles separat og bortskaffes på en måde, der skåner miljøet mest muligt.

11 Producentgaranti - Produkter

Hilti garanterer, at det leverede produkt er fri for materiale- og fabriktionsfejl. Garantien forudsætter, at produktet anvendes og håndteres samt vedligeholdes og rengøres i henhold til Hilti-brugsanvisningen, og at den tekniske enhed er bevaret, dvs. at der udelukkende er anvendt originale Hilti-forbrugsmaterialer, -tilbehørsdele og -reservedele til produktet.

Garantien omfatter reparation uden beregning eller udskiftning af defekte dele uden beregning i hele produktets levetid. Dele, der som følge af normalt slid trænger til at blive udskiftet eller repareret, er ikke omfattet af garantien.

Hilti afviser alle yderligere krav, medmindre den nationale lovgivning forbyder en sådan afvisning. Hilti

påtager sig således intet ansvar for direkte eller indirekte skader, samtidige eller efterfølgende skader, tab eller omkostninger, som er opstået i forbindelse med eller på grund af anvendelsen af produktet, eller som er opstået på grund af produktets uegnethed til et bestemt formål. Stiltiende garantier for anvendelse eller egnethed til et bestemt formål udelukkes udtrykkeligt.

I forbindelse med reparation eller udskiftning af produktet eller dele deraf, forudsættes det, at produktet eller de pågældende dele indsendes til Hilti, umiddelbart efter at skaden er konstateret.

Nærværende garanti omhandler samtlige garantiforpligtelser fra Hiltis side og erstatter alle tidligere eller samtidige garantierklæringer, såvel skriftlige som mundtlige.

12 EF-overensstemmelseserklæring (original)

Betegnelse:	Vinkelsliber
Typebetegnelse:	DEG 125-D / DEG 125-P, DEG 150-D / DEG 150-P
Produktionsår:	2005

Vi erklærer som eneansvarlige, at dette produkt er i overensstemmelse med følgende direktiver og standarder: 2006/42/EU, 2004/108/EU, 2011/65/EU, EN 60745-1, EN 60745-2-3, EN ISO 12100.

**Hilti Corporation, Feldkircherstrasse 100,
FL-9494 Schaan**

da



Paolo Luccini
Head of BA Quality and Process Management
Business Area Electric Tools & Accessories
01/2012



Jan Doongaji
Executive Vice President
Business Unit Power
Tools & Accessories
01/2012

Tekniske dokumentation ved:

Hilti Entwicklungsgesellschaft mbH
Zulassung Elektrowerkzeuge
Hiltistrasse 6
86916 Kaufering
Deutschland



Hilti Corporation

LI-9494 Schaan

Tel.: +423 / 234 21 11

Fax: +423 / 234 29 65

www.hilti.com

1 609 929 U84

Hilti = registered trademark of Hilti Corp., Schaan

W 3089 | 0313 | 10-Pos. 1 | 1

Printed in Germany © 2013

Right of technical and programme changes reserved S. E. & O.

285965 / A2



285965