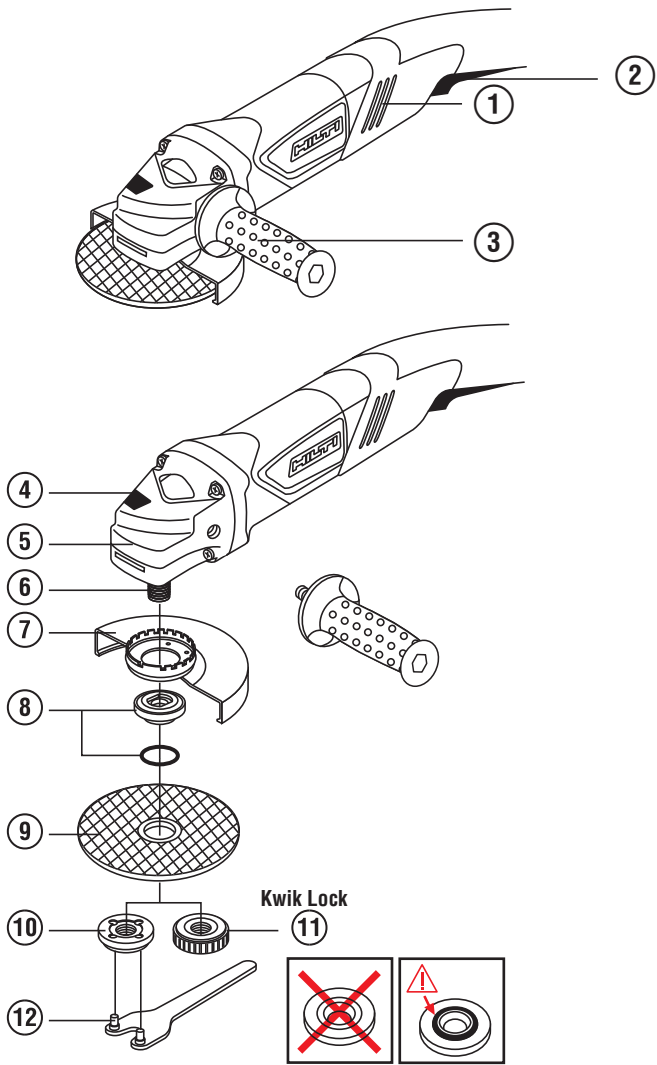


HILTI

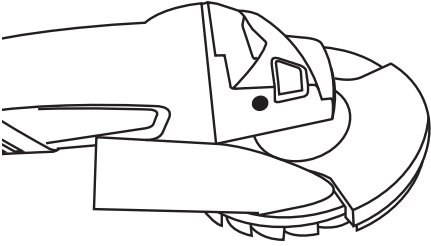
DEG 125-D/-P / DEG 150-D/-P

Bedienungsanleitung	de
Operating instructions	en
Mode d'emploi	fr
Manual de instrucciones	es
Istruzioni d'uso	it
Gebruiksaanwijzing	nl
Brugsanvisning	da
Bruksanvisning	no
Bruksanvisning	sv
Käyttöohje	fi
Manual de instruções	pt
Οδηγίες χρήσεως	el
Инструкция по эксплуатации	ru
Lietošanas pamācība	lv
Instrukcija	lt
Kasutusjuhend	et

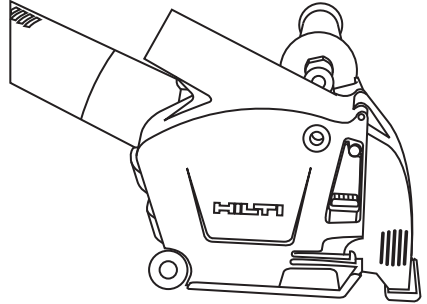




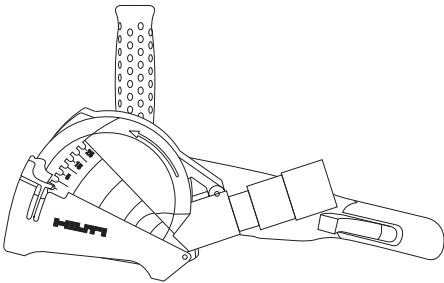
2



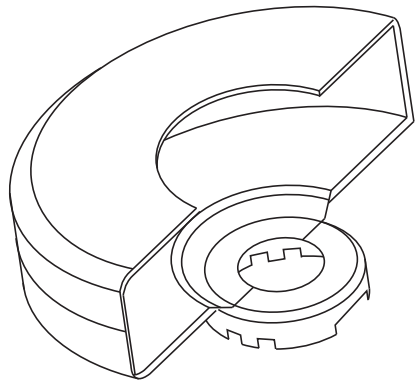
3



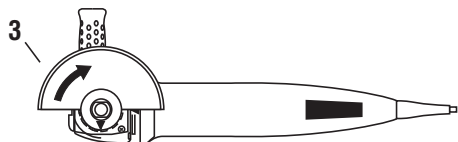
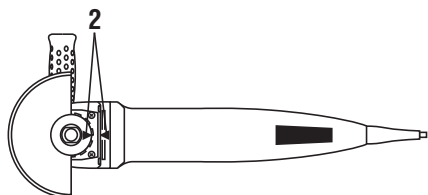
4



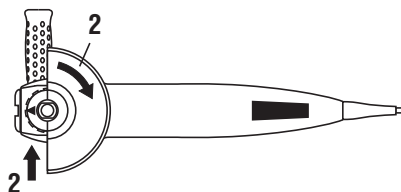
5



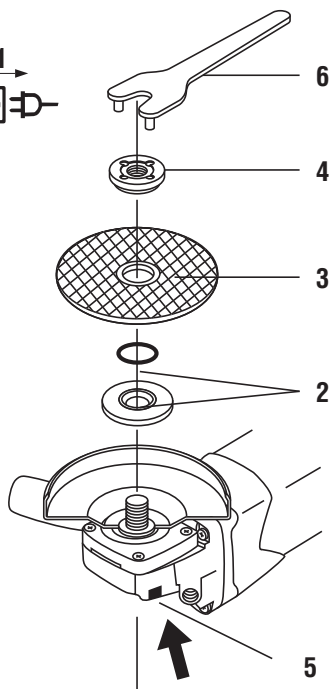
6



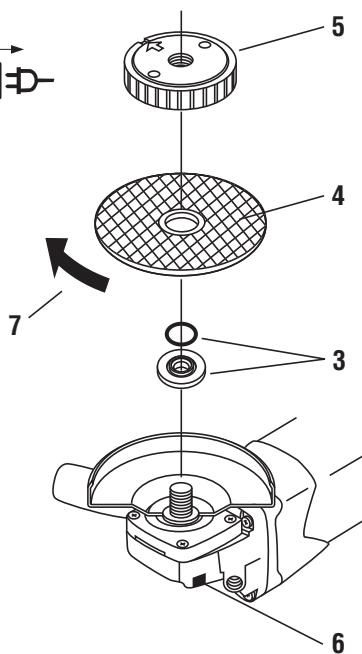
7



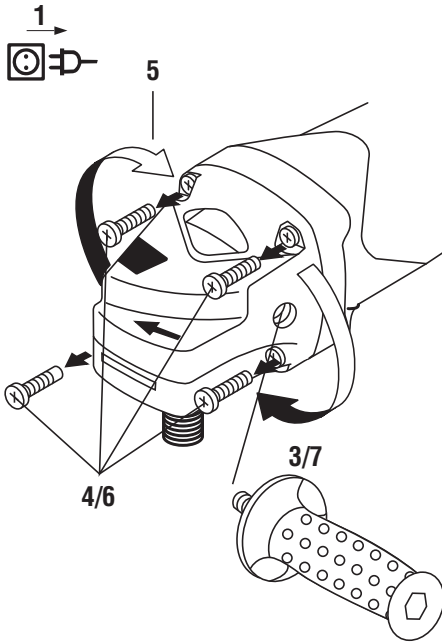
8



9



10



ALKUPERÄISET OHJEET

Kulmahiomakone DEG 125-D / DEG 125-P, DEG 150-D / DEG 150-P

Lue ehdottomasti tämä käyttöohje ennen koneen käyttämistä.

Säilytä käyttöohje aina koneen mukana.

Varmista, että käyttöohje on koneen mukana, kun luovutat koneen toiselle henkilölle.

Sisällysluettelo	Sivu
1 Yleistä	140
2 Kuvaus	141
3 Työkalut ja lisävarusteet	144
4 Tekniset tiedot	144
5 Turvallisuusohjeet	146
6 Käyttöönotto	150
7 Käyttö	151
8 Huolto ja kunnossapito	152
9 Vianmääritys	153
10 Hävittäminen	153
11 Valmistajan myöntämä takuu	153
12 EU-vaatimustenmukaisuusvakuutus (originaali)	154

1 Numerot viittaavat kuviin. Tekstiin liittyvät kuvat löydät auki taitettavilta kansisivuilta. Pidä nämä kansisivut auki, kun luet käyttöohjetta.

Tämän käyttöohjeen tekstissä sana »kone« tarkoittaa aina kulmahiomakonetta DEG 125 tai DEG 150.

Käyttöelementit ja koneen osat **1**

- 1 Tuuletusraot
- 2 Käyttökytkin (käytä konetta pitämällä kiinni käyttökytkimestä)
- 3 Tärinävaimennettu sivukahva
- 4 Karan lukituspainike
- 5 Teräsuojuksen vapautuspainike
- 6 Kara
- 7 Teräsuojus
- 8 Laippa ja O-rengas
- 9 Katkaisulaikka/hiomalaikka
- 10 Kiristysmutteri
- 11 Kwik-Lock-pikakiristysmutteri
- 12 Kiristysavain

1 Yleistä

1.1 Varoitustekstit ja niiden merkitys

VAKAVA VAARA

Varoittaa vaaratilanteesta, josta voi seurauksena olla vakava loukkaantuminen tai jopa kuolema.

VAARA

Varoittaa vaaratilanteesta, josta voi seurauksena olla vakava loukkaantuminen tai kuolema.

VAROITUS

Varoittaa vaaratilanteesta, josta voi seurauksena olla loukkaantuminen, vaurioituminen tai aineellinen vahinko.

HUOMAUTUS

Antaa toimintaohjeita tai muuta hyödyllistä tietoa.

1.2 Symboleiden ja muiden huomautusten merkitys

Varoitussymbolit



Yleinen vaara



Vaara:
vaarallisen
korkea
sähköjännite

Ohjesymbolit



Käytä suojalaseja



Käytä suojakypärää



Käytä kuulosuojaimia



Käytä suojakäsineitä



Käytä hengityssuojainta

Symbolit



Lue käyttöohje ennen koneen käyttämistä



Jätteet toimitettava kierrätykseen

V

Voltia

A

Ampeeria



Vaihtovirta

n

Nimelliskierrosluku

/min

Kierrosta minuutissa

RPM

Kierrosta minuutissa



Halkaisija



Kaksinkertaisesti eristetty

Koneen tunnistetietojen sijainti

Tyyppimerkinnän, tuotenumeron, valmistusvuoden sekä versionumeron löydät koneen tyyppikilvestä. Sarjanumero on merkitty moottorin rungon vasemmalle puolelle. Merkitse nämä tiedot myös koneesi käyttöohjeeseen ja ilmoita nämä tiedot aina kun otat yhteyttä Hilti-myyntiedustajaan tai Hilti-asiakaspalveluun.

Tyyppi:

Sarjanumero:

fi

2 Kuvaus

2.1 Tarkoituksenmukainen käyttö

Kone on suunniteltu metalli- ja kivimateriaalien leikkaamisen, karhentamiseen, hiomiseen ja harjaamiseen. Kiveä leikattaessa työkalu on varustettava ohjurilla.

Käyttökohteita voivat olla: rakennustyömaa, verstaasaneeraaminen, muutosrakentaminen ja uuden rakentaminen.

Koneeseen saa liittää vain verkkovirtaan, jonka jännite ja taajuus vastaavat koneen tyyppikilvestä olevia tietoja.

Metallin työstäminen: Katkaiseminen, karhentaminen, hiominen, harjaaminen.

Kivimateriaalipintojen työstäminen: Katkaiseminen ja uran tekeminen sopivaa suojakupua (DC-EX) käyttäen, hiominen sopivaa suojakupua (DG-EX) käyttäen.

Käytä ainoastaan työkaluja (hiomalaikkoja, katkaisulaikkoja jne.), joiden sallittu kierrosluku on vähintään 11 000 1/min kun Ø 125 mm tai vähintään 9 300 1/min kun Ø 150 mm.

Käytä ainoastaan keinohartsisidoksia kuituvahvistaisia hiomalaikkoja, katkaisulaikkoja tai timanttilaikkoja, joiden sallittu kehänopeus on 80 m/s.

Konetta saa käyttää ainoastaan kuivahiontaan ja -katkaisuun.

Älä työstä asbestia sisältäviä materiaaleja.

Kiveä hiottaessa koneeseen on liitettävä kivipölysuodattimella varustettu pölynpoistolaitteisto, esimerkiksi sopiva Hilti-pölynimuri.

Koneeseen ei saa tehdä minkäänlaisia muutoksia.

Loukkaantumisvaaran välttämiseksi käytä koneessa vain alkuperäisiä Hilti-lisävarusteita ja -lisälaitteita.

Noudata käyttöohjeessa annettuja käyttöä, huoltoa ja kunnossapitoa koskevia ohjeita.

Kone on tarkoitettu ammattikäyttöön. Koneita saa käyttää, huoltaa tai korjata vain valtuutettu, koulutettu henkilö. Käyttäjän pitää olla hyvin perillä koneen käyttöön liittyvistä vaaroista. Kone ja sen varusteet saattavat aiheuttaa vaaratilanteita, jos kokemattomat henkilöt käyttävät konetta ohjeiden vastaisesti tai muutoin asiattomasti.

2.2 Pahvipakkauksessa toimitettavan koneen osat:

- 1 Kone
- 1 Tärinävaimennettu sivukahva
- 1 Kwik-Lock-pikakiristysmutteri
- 1 Laippa
- 1 Mutteri
- 1 Kiristysavain
- 1 Käyttöohje
- 1 Pahvipakkaus
- 1 Suojalasit (lisävaruste)

2.3 Käynnistysvirran rajoitin

Elektronisella käynnistysvirran rajoittimella rajoitetaan kytkentävirtaa niin, että verkkosulake ei laukea. Näin vältetään koneen nykiminen käynnistettäessä.

2.4 Elektroninen vakionopeuden/kierrosluvun säädin

Elektroninen kierrosluvun säädin pitää koneen kierrosluvun tyhjäkäynnin ja kuormituksen välillä lähes vakiona. Vakiona pysyvän työskentelykierrosluvun ansiosta materiaalin työstö onnistuu mahdollisimman hyvin.

2.5 ATC (Active Torque Control)

Elektroniikka tunnistaa laikan uhkaavan juuttumisen ja estää karaa pyörimästä katkaisemalla koneesta virran (takaiskuja ei estetä). Katkaisin on vapautettava, ja sitä on painettava uudelleen, jotta kone voidaan käynnistää uudelleen.

2.6 Uudelleenkäynnistymisen esto

Kone ei käynnisty itsestään mahdollisen virtakatkon jälkeen, vaikka katkaisin on lukittu. Katkaisin on ensin vapautettava, ja sitä on painettava uudelleen.

2.7 Ylikuumentumissuoja

Moottorin ylikuumentumissuoja valvoo virrankulutusta ja moottorin lämpötilaa ja estää näin mahdolliset ylikuumentumisvauriot.

Jos moottori ylikuormittuu konetta liian voimakkaasti painettaessa, koneen teho heikkenee huomattavasti, jolloin kone saattaa pysähtyä. Älä pysäytä konetta painamalla sitä liian voimakkaasti.

Koneen sallittua ylikuormitusta ei voi määrittää tarkasti, vaan se määriytyy moottorin kulloisenkin lämpötilan mukaan. Jos suojauspiiri laukeaa, nosta laikka irti työkalupaleesta ja käytä konetta kuormittamattomana noin 30 sekunnin ajan.

2.8 Jatkojohdon käyttö

Käytä vain sellaista jatkojohtoa, jonka käyttö työpaikan olosuhteissa on sallittu ja jonka poikkipinta-ala on riittävä. Muutoin koneen teho voi olla normaalia heikompi ja johto saattaa ylikuumentua. Tarkasta jatkojohdon mahdolliset vauriot säännöllisin välein. Vaihda vaurioitunut jatkojohto.

Suosittelava minimipoikkipinta-ala ja max. sallittu pituus:

Johdon poikkipinta-ala	1,5 mm ²	2 mm ²	2,5 mm ²	3,5 mm ²	14 AWG	12 AWG
Verkköjännite 100 V		30 m		50 m		
Verkköjännite 110–120 V	20 m	30 m	40 m	50 m	75 ft	125 ft
Verkköjännite 220–240 V	50 m		100 m			

Älä käytä jatkojohtoa, jonka poikkipinta-ala on 1,25 mm² ja 16 AWG.

2.9 Jatkojohdon käyttö ulkona

Jos työskentelet ulkona, käytä vain ulkokäyttöön tarkoitettua jatkojohtoa.

2.10 Generaattorin tai muuntajan käyttö

Tämä kone voidaan liittää generaattoriin tai rakennustyömaan muuntajaan, jos seuraavat edellytykset täyttyvät: Antotehon watteina pitää olla vähintään kaksi kertaa niin suuri kuin koneen tyypikilpeen merkitty ottoteho, käyttöjännitteen pitää aina olla rajoissa +5 % ja -15 % nimellijännitteestä ja taajuuden välillä 50 ja 60 Hz eikä koskaan yli 65 Hz, ja käytettävissä pitää olla käynnistysvahvistuksellinen jänniteensäädin.

Jos liität tämän koneen generaattoriin tai muuntajaan, älä koskaan käytä samaan aikaan muita koneita tai laitteita. Toisen koneen tai laitteen kytkeminen päälle ja pois päältä voi aiheuttaa ali- ja/tai ylijännitepiikin, joka saattaa vahingoittaa konetta.

2.11 Kwik-Lock-pikakiristysmutterilla varustettu hioma-/katkaisulaikka

Kiristysmutterin asemesta voidaan käyttää Kwik-Lock-pikakiinnitystä. Silloin katkaisulaikan voi vaihtaa ilman työkaluja.

HUOMAUTUS

Kuppilaikkoja, harjoja, kumilaippoja, segmenttilaikkoja (saumasaneerauksessa käytettäviä katkaisulaikkoja) ja timanttikuppilaikkoja ei voi kiinnittää Kwik-Lock-mutterilla.

2.12 Pölynpoistosuojus DG-EX 125/5" hiontaa varten 2

Konetta saa käyttää kivimateriaalien tilapäiseen hiontaan timanttikuppilaidalla vain rajoitetusti.

VAROITUS

Metallin työstäminen tätä suojusta käyttäen on kielletty.

HUOMAUTUS

Suosittamme, että käytät kaikissa mineraalimateriaalien kuten betonin tai kiven katkaisu-, hionta- ja leikkaustöissä järjestelmään sopivaa pölynpoistosuojusta ja sopivaa Hilti-imuria. Tämä suojaa koneen käyttäjää ja pidentää koneen sekä työkalun käyttöikää.

2.13 Ohjurilla varustettu pölynpoistosuojus DC-EX 125/5"-M katkaisu- ja leikkaustöitä varten 3

Mineraalimateriaalien katkaisu- ja leikkaustöitä saa tehdä vain käyttäen ohjurilla varustettua pölynpoistosuojusta.

VAROITUS

Metallin työstäminen tätä suojusta käyttäen on kielletty.

HUOMAUTUS

Suosittamme, että käytät kaikissa mineraalimateriaalien kuten betonin tai kiven katkaisu-, hionta- ja leikkaustöissä järjestelmään sopivaa pölynpoistosuojusta ja sopivaa Hilti-imuria. Tämä suojaa koneen käyttäjää ja pidentää koneen sekä työkalun käyttöikää.

2.14 Kompakti pölynpoistosuojus DC-EX 125/5"-C katkaisutöitä varten 4

Muurauksen ja betonin katkaisemiseen.

VAROITUS

Metallin työstäminen tätä suojusta käyttäen on kielletty.

HUOMAUTUS

Suosittamme, että käytät kaikissa mineraalimateriaalien kuten betonin tai kiven katkaisu-, hionta- ja leikkaustöissä järjestelmään sopivaa pölynpoistosuojusta ja sopivaa Hilti-imuria. Tämä suojaa koneen käyttäjää ja pidentää koneen sekä työkalun käyttöikää.

2.15 Teräsuojus ja suojalevy 5

VAROITUS

Jos hiot suoralla hiomalaikalla tai jos katkaiset katkaisulaikalla metallimateriaaleja, käytä suojalevyllistä teräsuojusta. Se on saatavana lisävarusteena.

fi

3 Työkalut ja lisävarusteet

Laikkojen max. Ø 125 mm, max. pyörimisnopeus 11 000 1/min ja max. kehänopeus 80 m/s

Nimi	Tuotenumero, kuvaus
Abrasiv-katkaisulaikka	AC-D Universal Premium
Abrasiv-katkaisulaikka	AC-D Universal Super Premium
Abrasiv-katkaisulaikka	AC-D INOX
Abrasiv-hiomalaikka	AG-D Universal Premium
Abrasiv-hiomalaikka	AG-D Universal Super Premium
Abrasiv-hiomalaikka	AF-D Tasoliuskalaikka
Timanttikatkaisulaikka	DC-D 125
Timanttihiomalaikka	DG-CW 125

Laikkojen max. Ø 150 mm, max. pyörimisnopeus 9 300 1/min ja max. kehänopeus 80 m/s

Nimi	Tuotenumero, kuvaus
Abrasiv-katkaisulaikka	AC-D Universal Super Premium
Abrasiv-hiomalaikka	AG-D Universal Super Premium
Timanttikatkaisulaikka	DC-D 150

Muiden valmistajien tuotteet

Nimi
Teräslankaharjat
Kumilaipat

Lisävarusteet koneisiin DEG 125 ja DEG 150

Nimi	Kuvaus
Kwik-Lock-pikakiristysmutteri	
Pölynpoistosuojus hiontaa varten	DG-EX 125/5"
Ohjureilla varustettu pölynpoistosuojus katkaisu- ja leikkaustöitä varten	DC-EX 125/5"-M
Teräsuojus ja suojalevy	
Laukku	
Hiiltin suosittelu imuri	

Lisävarusteet koneeseen DEG 125

Nimi	Kuvaus
Kompakti pölynpoistosuojus	DC-EX 125/5" C

4 Tekniset tiedot

Oikeudet teknisiin muutoksiin pidätetään!

Kone	DEG 125-D/-P	DEG 150-D/-P
Nimellisvirta / ottoteho	Nimellisjännite 220 /230 V: 6,7 A / 1400 W Nimellisjännite 110 V: 12,2 A / 1200 W	Nimellisjännite 220 /230 V: 6,7 A / 1400 W Nimellisjännite 110 V: 12,2 A / 1200 W
Verkkovirran taajuus	50 / 60 Hz	50 / 60 Hz

Kone	DEG 125-D/-P	DEG 150-D/-P
Nimelliskierrosluku	11000/min	9300/min
Katkaisulaikat	Ø 125	Ø 150
Mitat (P x K x L) ilman suojusta	360 mm x 103 mm x 80 mm	360 mm x 103 mm x 80 mm
Paino EPTA-menettelyn 01/2003 mukaisesti	2,3 kg	2,4 kg

Konetta ja sen käyttöä koskevat tiedot

Karan kierre	M 14
Karan pituus	22 mm
Suojausluokka	Suojausluokka II (suojaeristetty)

HUOMAUTUS

Tässä käyttöohjeessa ilmoitettu värinäarvo on mitattu normin EN 60745 mukaista mittausmenetelmää käyttäen, ja tätä arvoa voidaan käyttää sähkötyökalujen vertailussa. Se soveltuu myös värinärasituksen tilapäiseen arviointiin. Ilmoitettu värinäarvo koskee sähkötyökalun pääasiallisia käyttötarkoituksia. Jos sähkötyökalua kuitenkin käytetään muihin tarkoituksiin, poikkeavia työkaluja tai teriä käyttäen tai puutteellisesti huollettuna, värinäarvo voi poiketa tässä ilmoitetusta. Tämä saattaa merkittävästi lisätä värinärasitusta koko työskentelyajan aikana. Värinärasitusta tarkasti arvioitaessa on otettava huomioon myös ne ajat, jolloin kone on kytketty pois päältä tai jolloin kone on päällä, mutta sillä ei tehdä varsinaista työtä. Tämä saattaa merkittävästi vähentää värinärasitusta koko työskentelyajan aikana. Käyttäjän suojaamiseksi värinän vaikutukselta ryhdy tarpeellisiin turvatoimenpiteisiin kuten: Sähkötyökalun ja siihen kiinnitettävien työkalujen huolto, käsien lämpimänä pitäminen, työtehtävien organisointi.

Meluarvot (normi EN 60745-1):

Tyypillinen A-painotettu äänenpainetaso	100 dB (A)
Tyypillinen A-painotettu melutaso	89 dB (A)
Mainitun äänenpainetaso epävarmuus	3 dB (A)

Värinäarvot normina EN 60745

Kolmen akselin suuntaiset värinäarvot (värinävektoreiden summa) DEG 125-D/-P	mittausnormina EN 60745-2-3
Pintojen hionta vakiokahvaa käyttäen, $a_{h,AG}$	11,3 m/s ²
Pintojen hionta värinäveimennettua kahvaa käyttäen, $a_{h,AG}$	7,0 m/s ²
Pintojen hionta kaarikahvaa käyttäen, $a_{h,AG}$	9,9 m/s ²
Epävarmuus (K)	1,5 m/s ²
Kolmen akselin suuntaiset värinäarvot (värinävektoreiden summa) DEG 150-D/-P	mittausnormina EN 60745-2-3
Pintojen hionta vakiokahvaa käyttäen, $a_{h,AG}$	8,9 m/s ²
Pintojen hionta värinäveimennettua kahvaa käyttäen, $a_{h,AG}$	7,1 m/s ²
Pintojen hionta kaarikahvaa käyttäen, $a_{h,AG}$	8,7 m/s ²
Epävarmuus (K)	1,5 m/s ²
Lisätietoja	Muut käyttötavat, kuten katkaiseminen ja harjaaminen, saattavat aiheuttaa tästä poikkeavia värinäarvoja.

5 Turvallisuusohjeet

5.1 Sähkötyökaluja koskevat yleiset turvallisuusohjeet

a) VAARA

Lue kaikki turvallisuus- ja käyttöohjeet. Turvallisuus- ja käyttöohjeiden noudattamatta jättäminen saattaa johtaa sähköiskuun, tulipaloon ja/tai vakavaan loukkaantumiseen. Säilytä kaikki turvallisuus- ja käyttöohjeet huolellisesti vastaisen varalle. Turvallisuusohjeissa käytetty käsite "sähkötyökalu" tarkoittaa verkkokäyttöisiä sähkötyökaluja (joissa verkkojohto) ja akkukäyttöisiä sähkötyökaluja (joissa ei verkkojohtoa).

5.1.1 Työpaikan turvallisuus

- a) **Pidä työskentelyalue siistinä ja hyvin valaistuna.** Työpaikan epäjärjestys ja valaisemattomat työalueet voivat johtaa tapaturmiin.
- b) **Älä käytä sähkötyökalua räjähdyksalttiissa ympäristössä, jossa on palavaa nestettä, kaasua tai pölyä.** Sähkötyökalu synnyttää kipinöitä, jotka saattavat sytyttää pölyn tai höyryt.
- c) **Pidä lapset ja sivulliset loitolla sähkötyökalua käyttäessäsi.** Voit menettää sähkötyökalun hallinnan huomiosi suuntautuessa muualle.

5.1.2 Sähköturvallisuus

- a) **Sähkötyökalun liitäntäpistokkeen pitää sopia pistorasiaan.** Pistoketta ei saa muuttaa millään tavalla. Älä käytä pistorasia-adaptoreita suojamaadotettujen sähkötyökalujen yhteydessä. Alkuperäisessä kunnossa olevat pistokkeet ja sopivat pistorasiat vähentävät sähköiskun vaaraa.
- b) **Vältä koskettamasta sähköä johtaviin pintoihin kuten putkiin, pattereihin, liesiin ja jääkaappeihin.** Sähköiskun vaara kasvaa, jos kehosi on maadotettu.
- c) **Älä aseta sähkötyökalua alttiiksi sateelle tai kosteudelle.** Veden tunkeutuminen sähkötyökalun sisään lisää sähköiskun vaaraa.
- d) **Älä kanna tai ripusta sähkötyökalua verkkojohdostaan äläkä vedä pistoketta irti pistorasiasta johdosta vetämällä.** Pidä johto loitolla kuumuudesta, öljystä, terävistä reunoista ja liikkuvista osista. Vahingoittuneet tai toisiinsa kietoutuneet johdot lisäävät sähköiskun vaaraa.
- e) **Kun käytät sähkötyökalua ulkona, käytä ainoastaan ulkokäyttöön hyväksyttyä jatkojohtoa.** Ulkokäyttöön soveltuvan jatkojohdon käyttö pienentää sähköiskun vaaraa.
- f) **Jos sähkötyökalua on välttämätöntä käyttää kosteassa ympäristössä, käytä vikavirtasuojakytintä.** Vikavirtasuojakytimen käyttäminen vähentää sähköiskun vaaraa.

5.1.3 Henkilöturvallisuus

- a) **Ole valpas, kiinnitä huomiota työskentelyysi ja noudata tervettä järkeä sähkötyökalua käyttäessäsi.** Älä käytä sähkötyökalua, jos olet väsynyt tai huumeiden, alkoholin tai lääkkeiden vaikutuksen

alaisena. Sähkötyökalua käytettäessä hetkellinenkin varomattomuus saattaa aiheuttaa vakavia vammoja.

- b) **Käytä suojavarusteita. Käytä aina suojalaseja.** Suojavarusteet, kuten hengityssuojain, luistamatomat turvajalkineet, kypärä ja kuulosuojaimet pienentävät sähkötyökalun käyttötilanteesta riippuen oikein käytettynä loukkaantumisriskiä.
- c) **Vältä tahatonta käynnistämistä. Varmista, että sähkötyökalu on kytketty pois päältä, ennen kuin liität sen verkkovirtaan ja/tai liität siihen akun, otat sen käteesi tai kannat sitä.** Jos kannat sähkötyökalua sormi käynnistyskytkimellä tai liität pistokkeen pistorasiaan käynnistyskytkimen ollessa käyntiasennossa, altistat itsesi onnettomuuksille.
- d) **Poista kaikki säätötyökalut ja ruuvitaltat, ennen kuin käynnistät sähkötyökalun.** Työkalu tai avain, joka sijaitsee koneen pyörittävässä osassa, saattaa aiheuttaa loukkaantumisen.
- e) **Vältä vaikeita työskentelyasentoja. Varmista aina tukeva seisoma-asento ja tasapaino.** Siten voit paremmin hallita sähkötyökalua odottamattomissa tilanteissa.
- f) **Käytä työhösi soveltuvia vaatteita. Älä käytä löysiä työvaatteita tai koruja. Pidä hiukset, vaatteet ja käsineet loitolla liikkuvista osista.** Välijät vaatteet, korut ja pitkät hiukset voivat tarttua liikkuviin osiin.
- g) **Jos pölynimi- ja keräilylaitteita voidaan asentaa, sinun on tarkastettava, että ne on liitetty ja että niitä käytetään oikealla tavalla.** Pölynpoistovaroituksen käyttö vähentää pölyn aiheuttamia vaaroja.

5.1.4 Sähkötyökalun käyttö ja käsittely

- a) **Älä ylikuormita konetta. Käytä kyseiseen työhön tarkoitettua sähkötyökalua.** Sopivaa sähkötyökalua käyttäen työskentelet paremmin ja varmemmin tehoalueella, jolle sähkötyökalu on tarkoitettu.
- b) **Älä käytä sähkötyökalua, jota ei voi käynnistää ja pysäyttää käynnistyskytkimellä.** Sähkötyökalu, jota ei enää voi käynnistää ja pysäyttää käynnistyskytkimellä, on vaarallinen ja se täytyy korjata.
- c) **Irrota pistoke pistorasiasta ja/tai irrota akku ennen kuin muutat säätöjä, vaihdat terää tai lisävarusteita ja kun lopetat työkalun käyttämisen.** Tämä turvatoimenpide estää sähkötyökalun käynnistymisen vahingossa.
- d) **Säilytä sähkötyökalut poissa lasten ulottuvilta, kun niitä ei käytetä. Älä anna sellaisten henkilöiden käyttää sähkötyökalua, jotka eivät tunne sitä tai jotka eivät ole lukeneet tätä käyttöohjetta.** Sähkötyökalut ovat vaarallisia, jos niitä käyttävät kokemattomat henkilöt.
- e) **Hoida sähkötyökalujasi huolella. Tarkasta, että liikkuvat osat toimivat moitteettomasti eivätkä ole puristuksissa, ja tarkasta myös, ettei sähkötyökalussa ole murtuneita tai vaurioituneita osia, jotka saattaisivat haitata sen toimintaa. Korjauta mahdolliset viat ennen käyttämistä.** Usein loukkaantumisten ja tapaturmien syyinä on sähkötyökalujen laiminlyöty huolto.

- f) **Pidä terät terävinä ja puhtaina.** Huolella hoidetut terät, joiden leikkausreunat ovat teräviä, eivät jumitu herkästi, ja niillä työnteko on kevyempää.
- g) **Käytä sähkötyökalua, lisävarusteita ja tarvikkeita, teriä jne. niiden käyttöohjeiden mukaisesti. Ota tällöin työolosuhteet ja suoritettava työtehtävä huomioon.** Sähkötyökalun käyttö muuhun kuin sille tarkoitettuun käyttöön saattaa johtaa vaarallisiin tilanteisiin.

5.1.5 Huolto

- a) **Anna koulutettujen ammattihenkilöiden korjata sähkötyökalusi ja hyväksy korjauksiin vain alkuperäisiä varaosia.** Siten varmistat, että sähkötyökalu säilyy turvallisena.

5.2 Yhteiset turvallisuusohjeet koskien hiontaa, hiontaa hiomapaperilla, harjaterien käyttöä ja katkaisuhiontaa

- a) **Tätä sähkötyökalua voidaan käyttää hiomakoneena, hiomapaperihiomakoneena, harjauskoneena ja katkaisuhiomakoneena. Ota huomioon kaikki turvallisuusohjeet, ohjeet, kuvat ja tiedot, jotka saat koneen ja sen käyttöohjeen mukana.** Jos et noudata seuraavia ohjeita, saatat saada sähköiskun, aiheuttaa tulipalon ja / tai loukkaantua vakavasti.
- b) **Tämä sähkötyökalu ei sovellu kiillottamiseen.** Tämän sähkötyökalun käyttäminen muihin työtehtäviin, kuin mihin kone on suunniteltu, saattaa aiheuttaa vaaratilanteita ja loukkaantumisia.
- c) **Älä käytä lisävarusteita tai tarvikkeita, joita valmistaja ei erityisesti ole suunnitellut ja suositellut tähän sähkötyökaluun.** Vaikka pystyisitkin kiinnittämään lisävarusteen tai tarvikkeen sähkötyökaluusi, kokonaisuus ei välttämättä ole käytön kannalta turvallinen.
- d) **Koneeseen kiinnitetyn työkaluterän sallitun kierrosluvun pitää olla vähintään yhtä suuri kuin sähkötyökalun ilmoitettu maksimikierrosluku.** Sallittua nopeammin pyörivä työkaluterä saattaa murtua, jolloin terän kappaleita voi sinkoutua vaarallisesti.
- e) **Työkaluterän ulkohalkaisijan ja vahvuuden pitää vastata sähkötyökalun tiedoissa annettuja mittatietoja.** Mitoitukseltaan vääränlaista työkaluterää ei suojata tai valvota oikein.
- f) **Hiomalaikkojen, laippojen, hiomalautasten ja muiden varusteiden pitää sopia tarkasti sähkötyökalusi hiomakaraan.** Työkaluterät, jotka eivät tarkasti sovi sähkötyökalusi hiomakaraan, pyörivät epätasaisesti, tärisevät voimakkaasti ja saattavat johtaa sähkötyökalun hallinnan menettämiseen.
- g) **Älä kiinnitä vaurioituneita työkaluteriä.** Tarkasta työkaluterän kunto aina ennen käyttämistä; tarkasta esimerkiksi hiomalaikan mahdolliset murtumat ja halkeamat, hiomalautasen murtumat ja kuluneisuus sekä harjaustyökalujen irronneet tai katkenneet harjat. Jos sähkötyökalu tai siihen tarkoitettu työkaluterä putoaa, tarkasta, ettei vaurioita syntynyt tai käytä ehjää työkaluterää. Kun

- olet tarkastanut ja kiinnittänyt työkaluterän, pysy itse ja pidä muut henkilöt turvallisena etäällä pyörivästä työkaluterästä ja käytä konetta minuutin ajan huippukierrosluvulla. Vaurioitunut työkaluterä ei yleensä kestä tätä testiaikaa.
- h) **Käytä henkilökohtaista suojavarustustasi. Käytä työtehtävästäsi riippuen kokokasvosuojusta, silmäsuojia tai suojalaseja. Tarpeen mukaan käytä hengityssuojainta, kuulosuojaimia, suojakäsineitä ja suojaesiliinaa, joka suojaa Sinua hionta- ja materiaalihiukkasilta.** Suojaa silmäsi erilaisissa työtehtävissä sinkoilevilta hiukkasilta ja muruilta. Pöly- ja hengityssuojaimen pitää pystyä suodattamaan työtehtävässä syntyvä pöly. Jos pitemmän aikaa altistut kovalle melulle, kuulosi saattaa vaurioitua.
- i) **Ota myös muut ihmiset työpisteesi lähistöllä huomioon. Kaikkien työpisteesi alueelle tulevien henkilöiden pitää käyttää henkilökohtaisia suojavarusteitaan.** Työkappaleesta tai työkaluterästä sinkoavat kappaleet saattavat aiheuttaa vammoja varsinaisen työpisteesi alueen ulkopuolellakin.
- j) **Pidä koneesta kiinni vain sen eristetyistä kahvapinnoista, jos teet työtä, jossa sähkötyökalun terä saattaa osua rakenteen sisällä olevaan virtajohtoon tai koneen verkkojohtoon.** Jos terä osuu virtajohtoon, koneen metalliosiin saattaa johtua virta, jolloin saatat saada sähköiskun.
- k) **Pidä verkkojohto mahdollisimman etäällä pyörivästä työkaluterästä.** Jos menetät koneen hallinnan, terä saattaa osua verkkojohtoon tai tarttua kiinni johonkin tai saatat satuttaa kätesi tai käsivartesi pyörivään työkaluterään.
- l) **Älä koskaan laske sähkötyökalua käsistäsi ennen kuin sen terä on täysin pysähtynyt.** Pyörivä työkaluterä saattaa vaarallisesti osua laskutason pintaan, minkä seurauksena saatat menettää koneen hallinnan.
- m) **Älä pidä sähkötyökalua käynnissä, kun kannat sitä.** Vaatteesi saattaisivat osua pyörivään työkaluterään, minkä seurauksena terä saattaisi leikkautua kehoosi.
- n) **Puhdista sähkötyökalusi tuuletusraot säännöllisin välein.** Moottorin jäähdytyspuhallin imee pölyä koneen kotelon sisään, ja metallipölyn suuri määrä voi aiheuttaa sähköisen vaaratilanteen.
- o) **Älä käytä sähkötyökalua syttyvien materiaalien lähellä.** Kipinät saattaisivat sytyttää tällaiset materiaalit.
- p) **Älä käytä sähkötyökalussa työkaluja, jotka vaativat jäähdytystä nesteellä.** Veden tai muun nesteen käyttö jäähdytykseen saattaa aiheuttaa sähköiskun.

5.3 Takaisku ja siihen liittyvät turvallisuusohjeet

Takaiskulla tarkoitetaan pyörivän työkaluterän kuten hiomalaikan, hiomalautasen, harjaterän jne. kiinni tarttumisen tai juuttumisen seurauksena tapahtuvan työkaluterän äkillisen pysähtymisen aiheuttamaa koneen äkillistä reaktiota. Sen seurauksena sähkötyökalu liikahtaa juuttumiskohdasta hallitsemattomasti työkaluterän käyttösuuntaan nähdessä vastakkaiseen suuntaan.

Jos esimerkiksi hiomalaikka tarttuu kiinni tai juuttuu työ-
kappaleeseen, hiomalaikan työkappaleeseen opotettu
reuna pureutuu kiinni ja sen seurauksena kone saat-
taa iskeä takaisin. Hiomalaikka liikahtaa koneen käyt-
täjää kohti tai hänestä pois päin, riippuen laikan pyö-
rimissuunnasta juuttumiskohdassa. Tällöin hiomalaikka
saattaa myös murtua.

Takaisku aiheutuu sähkötyökalun väärästä tai virheelli-
sistä käyttämisestä. Sen esintymistä voit välttää nou-
dattamalla seuraavassa annettuja ohjeita.

- a) **Pidä sähkötyökalusta kunnolla kiinni ja pidä ke-
hosi sekä kätesi asennossa, jossa pystyt hyvin
vastustamaan takaiskuvoimia. Käytä aina lisä-
kahvaa, jos koneessa sellainen on, jotta pystyt
parhaalla mahdollisella tavalla vastustamaan kone-
nen takaiskuvoimia ja reaktiivoimia työn teke-
misen ja aloittamisen aikana.** Käyttäjän pitää tuntea
takaisku- ja reaktiivoimien aiheuttamat vaarat.
- b) **Älä koskaan vie kättäsi pyörivän työkaluterän lä-
helle.** Työkaluterä saattaisi takaiskutilanteessa osua
käteesi.
- c) **Pyri pitämään sähkötyökalua siten, että kehosi
ei ole sähkötyökalun takaiskun kannalta vaaralli-
sella alueella.** Takaisku liikuttaa sähkötyökalua työ-
töliikkeen vastakkaiseen suuntaan hiomalaikan juut-
tuessa.
- d) **Tee työtä erityisen varovasti reunojen, terävien
kulmien jne. lähellä. Varo, ettei työkaluterä pääse
iskemään takaisin työkappaleesta pois päin tai
tarttumaan kiinni.** Pyörivä työkaluterä pyrkii tart-
tumaan kiinni kulmien tai terävien reunojen lähellä
tai vaurioituensa. Silloin seurauksena on koneen
hallinnan menettäminen tai takaisku.
- e) **Älä käytä ketjusahanterää tai hammastettua sa-
hanterää.** Tällaiset työkaluterät aiheuttavat usein ta-
kaiskuja tai sähkötyökalun hallinnan menettämisen.

5.4 Erityiset turvallisuusohjeet koskien hiontaa ja katkaisuhiontaa

- a) **Käytä ainoastaan sähkötyökaluasi tarkoitettuja
hiomatyökaluja ja näille hiomatyökaluille tarkoi-
tettua teräsuojusta.** Hiomatyökalut, joita ei ole tar-
koitettu tähän sähkötyökaluun, ovat riittämättömästi
suojattuja ja käytössä epävarmoja.
- b) **Teräsuojus pitää kiinnittää sähkötyökaluun
ja säätää siten, että turvallisuus on paras
mahdollinen, ts. siten, että mahdollisimman
pieni osa hiomatyökalusta on näkyvässä
käyttäjän suuntaan.** Teräsuojuksen tehtävä on
suojata käyttäjää sinkoilevilta kappaleilta, estää
hiomatyökalun koskettaminen vahingossa ja suojata
kipinöiltä, jotka saattaisivat esimerkiksi sytyttää
vaatteet.
- c) **Hiomatyökaluja saa käyttää vain niiden
suositeltuihin käyttötarkoituksiin. Esimerkiksi:
Älä koskaan käytä katkaisulaikan kylkipintaa
hiomiseen.** Katkaisulaikat on tarkoitettu materiaalin
leikkaamiseen laikan kehäpinnalla. Jos laikkaan
vaikuttaa sivusuuntainen voima, siitä saattaa irrota
hioma-ainepalasia.

- d) **Käytä aina ehjää, oikean kokoista ja oikean
muotoista kiinnitysliappaa valitsemasi
hiomalaikan kiinnittämiseen.** Kunnolla sopivat
laipat tukevat hiomalaikkaa ja vähentävät siten
laikkapalasten irtoamisvaaraa. Katkaisulaikkojen
laipat voivat olla erilaiset kuin muiden hiomalaikkojen
laipat.
- e) **Älä käytä suurempien sähkötyökalujen kuluneita
hiomalaikkoja.** Suurempien sähkötyökalujen hioma-
laikkoja ei ole suunniteltu pienempien sähkötyöka-
lujen suuremmille kierrosluvuille, joten tällaiset laikat
saattavat murtua.

5.5 Lisää erityisiä turvallisuusohjeita koskien katkaisuhiontaa

- a) **Vältä katkaisulaikan juuttumista tai liian suurta
laikkaan kohdistuvaa painamisvoimaa. Älä leik-
kaa turhan syvältä.** Katkaisulaikan ylikuormittami-
nen lisää laikkaan kohdistuvaa rasitusta sekä laikan
herkkyyttä kantata tai juuttua ja siten takaiskun vaa-
raa tai laikan murtumisen vaaraa.
- b) **Varo aluetta pyörivän katkaisulaikan etu- ja taka-
puolella.** Jos katkaisulaikka liikkuu itsestään työkap-
paleesta pois päin, pyörivä terä saattaa osua sinuun
sähkötyökalun iskiessä takaisin.
- c) **Jos katkaisulaikka tarttuu kiinni tai keskeytt
työnteon, kytke kone pois päältä ja odota, kunnes
laikka on kokonaan pysähtynyt. Älä koskaan yritä
nostaa katkaisulaikkaa pois leikkausraosta, sillä
muutoin kone saattaa iskeä takaisin.** Määritä ja
poista kiinni tarttumisen syy.
- d) **Älä kytke sähkötyökalua päälle, jos sen terä on
työkappaleessa. Anna katkaisulaikan ensin saa-
vuttua täysi kierroslukunsa, ennen kuin varovasti
jatkat leikkaamista.** Muutoin laikka saattaa kantata,
ponnahtaa työkappaleesta tai aiheuttaa takaiskun.
- e) **Tue levyt tai suuremmat työkalupaleet hyvin, jotta
katkaisulaikan mahdollisen kiinni tarttumisen ai-
heuttama takaiskuvaara vähenee.** Suuremmat työ-
kappaleet saattavat oman painonsa vuoksi taipua.
Työkappaleelta on siksi tuettava molemmilta sivuilta
ja katkaisukohdan sekä reunan läheltä.
- f) **Ole erityisen varovainen leikatessasi seinää tai
muuta kohdetta, jonka rakennetta et näe tarkasti.**
Kun upotat katkaisulaikkaa, rakenteen sisällä olevat
kaasu- tai vesiputket, sähköjohdot tai muut esineet
saattavat aiheuttaa takaiskun.

5.6 Erityisiä turvallisuusohjeita koskien harjaterien käyttöä

- a) **Ota huomioon, että harjateristä irtoaa normaali-
in käytön aikana harjakappaleita. Älä ylikuormita
harjateriä liian suurella painamisvoimalla.** Irto-
kautuvat harjakappaleet voivat erittäin helposti tun-
keutua ohuiden vaatekappaleiden ja / tai ihon läpi.
- b) **Jos teräsuojuksen käyttöä on suositeltu,
varmista, ettei teräsuojus ota kiinni harjateriään.**
Lautas- ja kuppiharjaterien halkaisija voi suurentua
koneen painamisvoiman ja keskipakovoimien
seurauksena.

5.7 Muut turvallisuusohjeet

5.7.1 Henkilöturvallisuus

- a) Pidä koneen käsikahvoista aina kiinni molemmin käsin. Pidä käsikahvat kuivina ja puhtaina öljystä ja rasvasta.
- b) Jos käytät konetta ilman pölynpoistolaitetta, käytä pölyvää työtä tehdessäsi hengityssuojainta.
- c) Pidä työssäsi rentouttavia taukoja, joiden aikana tee sormivoimistelulikkeitä varmistaaksesi sormiesi hyvän verenkierron.
- d) Vältä pyörivien osien koskettamista. Kytke kone päälle vasta, kun olet juuri aloittamassa työn. Pyörivien osien koskettaminen, etenkin pyörivien työkaluterien, saattaa aiheuttaa loukkaantumisia.
- e) Ohjaa koneen verkkojohto ja jatkajohto aina koneesta pois taaksepäin. Siten vältät vaaran kompastua johtoihin työnteon aikana.
- f) Jos hiot suoralla hiomalaikalla tai jos katkaiset katkaisulaikalla metallimateriaaleja, käytä suoja-levyillä teräsuojusta. Se on saatavana lisävarusteena.
- g) Lapsille on opetettava, että tällä koneella ei saa leikkiä.
- h) Kone ei ole tarkoitettu lasten tai vajaakykyisten henkilöiden käyttöön ilman opastusta ja valvontaa.
- i) Älä käytä konetta, jos se käynnistyy iskunomaisesti tai nykien. Elektroniikka saattaa olla rikki. Korjauta kone viipymättä valtuutetussa Hilti-huollossa.
- j) Tiettyjen materiaalien kuten lyijypitoisen maalin, joidenkin puulajien, mineraalien ja metallien pölyt voivat olla terveydelle vaarallisia. Pölyjen ihokosketus tai hengittäminen saattaa aiheuttaa allergisia reaktioita ja/tai hengitystiesairauksia koneen käyttäjälle tai lähellä oleville henkilöille. Tietyt pölyt kuten tammen tai pyökien pöly on luokiteltu syöpää aiheuttaviksi, erityisesti jos niihin liittyy puunkäsittelyn lisäaineita (kromaatti, puunsuoja-aineet). Asbestia sisältäviä materiaaleja saavat työstää vain erikoiskoulutetut henkilöt. Käytä mahdollisuuksien mukaan hengityssuojainta. Jotta pölynpoisto on mahdollisimman tehokas, käytä soveltuvaa, Hiltin suosittelemaa liikuteltavaa pölynpoistovarustusta, joka on tarkoitettu puu- ja/tai mineraaliainespölyille ja tälle sähkötyökalulle. Varmista työpisteesi hyvä ilmanvaihto. Suositamme suodatusluokan P2 hengityssuojaimen käyttämistä. Noudata maakohtaisia eri materiaalien työstöstä annettuja ohjeita ja määräyksiä.

5.7.2 Sähkötyökalujen käyttö ja hoito

- a) Hiomalaikkoja on säilytettävä ja käsiteltävä huolellisesti niiden valmistajan antamien ohjeiden mukaisesti.
- b) Varmista, että hiomatyökalut on kiinnitetty valmistajan antamien ohjeiden mukaisesti.
- c) Koneessa on käytettävä välkkeitä, jos niitä on toimitettu hiomatyökalun mukana ja jos niitä määrää käyttäjä.

- d) Varmista ennen koneen käyttämistä, että hiomatyökalu on kunnolla paikallaan ja kiinnitetty, ja käytä konetta tyhjäkäynnillä 30 sekunnin ajan turvallisuissa paikoissa. Pysäytä kone heti, jos siinä tuntuu huomattavaa värinää tai jos koneessa ilmenee muita vikoja tai häiriöitä. Jos näin käy, tarkasta kone vian syyn määrittämiseksi.
- e) Älä koskaan käytä sähkötyökalua ilman teräsuojusta.
- f) Älä käytä erillisiä supistusrenkaita tai sovitimia, jotka mahdollistavat liian suurella keskireiällä varustettujen laikkojen käytön.
- g) Käyttäessäsi kierteitettyllä keskireiällä varustettuja hiomatyökaluja varmista, että koko kara mahtuu kierteitettyyn osaan.
- h) Työkappale on kiinnitettävä riittävän tukevasti.
- i) Älä koskaan käytä katkaisulaikkoja hiomiseen.
- j) Varmista, että työssä syntyvät kipinät eivät aiheuta vaaraa. Estä esimerkiksi kipinöitä osumasta itseesi tai muihin henkilöihin tai syttyviin aineisiin. Säädä teräsuojus oikein.
- k) Kun teet pölyvää työtä, varmista, että ilma-raot ovat avoimet. Jos puhdistaminen on tarpeen, irrota ensin sähkötyökalu verkkovirrasta (käytä puhdistamiseen ei-metallisia työkaluja) ja varo, ettei vaurioita koneen sisäosia.
- l) Hiomatyökalu pyörii hetken ajan sen jälkeen, kun koneesta on katkaistu virta. Odota, kunnes työkalu on pysähtynyt.

5.7.3 Sähköturvallisuus



- a) Tarkasta ennen työn aloittamista esimerkiksi metallinilmaisimella, onko työskentelyalueella rakenteiden sisälle asennettuja sähkö-, kaasu- tai vesijohtoja. Koneen ulkopinnan metalliosiin saattaa johtua jännite, jos vaurioitit vahingossa virtajohtoa. Tästä aiheutuu vakava sähköiskun vaara.
- b) Tarkasta verkkojohtoon kunto säännöllisesti, ja jos havaitset vaurioita, vaihda verkkojohto erikoiskorjaamossa. Jos sähkötyökalun verkkojohto on vaurioitunut, sen tilalle on vaihdettava erityisesti tähän käyttöön tarkoitettu johto; näitä johtoja on saatavana huolto-organisaation kautta. Tarkasta mahdollisen jatkojohtoon kunto säännöllisesti, ja vaihda johto, jos havaitset vaurioita. Jos koneen verkkojohto tai jatkojohto vaurioituu työskentelyn aikana, älä kosketa johtoa. Irrota pistoke verkkopistorasiasta. Liitäntäjohtodot ja jatkojohtodot aiheuttavat sähköiskun vaaran, jos ne ovat vaurioituneet.
- c) Tarkastuta likaantunut kone säännöllisin välein Hilti-huollossa, jos työstät sähköä johtavia materiaaleja usein. Koneen pintaan kertynyt pöly, etenkin sähköä johtavien materiaalien pöly, tai kosteus saattavat epäsuotuisissa tilanteissa aiheuttaa sähköiskun.

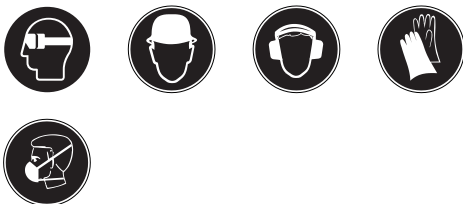
fi

- d) Jos käytät sähkötyökalua ulkona, varmista, että kone on liitetty verkkovirtaan vikavirtasuojakaisimella (RDC), jonka laukaisuvirta on enintään 30 mA. Vikavirtasuojakaisimen käyttö vähentää sähköiskun vaaraa.
- e) Suositamme, että käytät vikavirtasuojakatsainta (RCD), jonka laukaisuvirta on enintään 30 mA.

5.7.4 Työpaikka

- a) Varmista työpaikan hyvä valaistus.
- b) Varmista työpaikan hyvä tuuletus. Huonosti tuuletuissa työpaikoissa esiintyvä pölykuormitus saattaa vahingoittaa terveyttä.

5.7.5 Henkilökohtaiset suojavarusteet



Koneen käyttämisen aikana koneen käyttäjän ja välitömmässä läheisyydessä olevien henkilöiden on käytettävä suojalaseja, suojakypärää, kuulosuojaimia, suojakäsineitä ja kevyitä hengityssuojaimia.

6 Käyttöönotto



fi

VAARA

Älä koskaan käytä sähkötyökalua ilman teräsuojusta.

6.1 Sivukahvan kiinnitys

VAARA

Konetta ei saa käyttää sivukahva irrotettuna.

Kiinnitä sivukahva koneen vasemmalta tai oikealta puolelta ruuveilla.

6.2 Koneen käyttäminen

Varmista aina, että suojuksen umpinainen puoli on käytössä päin.

Suojus voidaan kääntää työn vaatimaan asentoon.

6.2.1 Teräsuojuksen kiinnittäminen 6

HUOMAUTUS

Teräsuojuksessa on ohjausnastat, joten koneeseen voidaan asentaa vain siihen sopiva suojuus. Teräsuojus liikkuu ohjausnastojensa varassa koneessa olevassa suojuksen kiinnityksessä.

1. Irrota koneen pistoke verkkopistorasiasta.
2. Sovita teräsuojus karan kaulukselle siten, että koneen ja suojuksen kolmiomerkit ovat kohdakkain.
3. Paina teräsuojus karan kaulukseen; paina suojuksen lukituksen vapautuspainiketta ja käännä suojusta siten, että se lukittuu kiinni ja lukituksen vapautuspainike ponnahtaa takaisin.

6.2.2 Teräsuojuksen säätäminen 7

1. Irrota koneen pistoke verkkopistorasiasta.
2. Paina suojuksen lukituksen vapautuspainiketta ja käännä suojus haluamaasi asentoon siten, että suojuus lukittuu paikalleen.

6.2.3 Teräsuojuksen irrottaminen

1. Irrota koneen pistoke verkkopistorasiasta.
2. Paina teräsuojuksen vapautuspainiketta ja käännä suojusta siten, että siinä ja koneessa olevat kaksi kolmiomerkkiä ovat kohdakkain.
3. Nosta teräsuojus irti.

6.3 Katkaisu-/hiomalaikan asentaminen 8

VAKAVA VAARA

Varmista, että hiomatyökaluun merkitty kierrosnumero on yhtä suuri tai suurempi kuin hiomakoneen nimelliskierrosnumero.

VAKAVA VAARA

Tarkasta hiomalaikka ennen sen käyttämistä. Älä käytä murtuneita, haljenneita tai muulla tavalla vahingoittuneita tuotteita.

1. Irrota koneen pistoke verkkopistorasiasta.
2. **VAROITUS** Kiristyslaipan syvennyksessä on O-rengas. Vaurioitunut tai puuttuva O-rengas on vaihdettava. Asenna kiristyslaippa karan päälle.
3. Aseta timanttikatkaisulaikka, katkaisulaikka tai hiomalaikka paikalleen kiristyslaipan päälle.
4. Kierrä kiristysmutteri paikalleen.
5. **VAROITUS** Paina karan lukituspainiketta vastaan kun kara on täysin pysähtynyt. Paina karan lukituspainiketta ja pidä se painettuna.
6. Kiristä kiinnitysmutteri kiintoavaimella kiinni ja vapauta sitten karan lukituspainike.

6.4 Kwik-Lock-pikakiristysmutterilla varustettu hioma-/katkaisulaikka

VAROITUS

Työtä tehdessäsi varmista, ettei Kwik-Lock-pikakiristysmutteri kosketa työstettävään pintaan. Älä käytä vaurioituneita Kwik-Lock-pikakiristysmuttereita.

HUOMAUTUS

Kiristysmutterin asemesta voidaan käyttää Kwik-Lock-pikakiinnitystä. Silloin katkaisulaikan voi vaihtaa ilman työkaluja.

HUOMAUTUS

Kuppilaikkoja, harjoja, kumilaippoja, segmenttilaikkoja (saumasaneerauksessa käytettäviä katkaisulaikkoja) ja timanttikuppilaikkoja ei voi kiinnittää Kwik-Lock-mutterilla.

6.4.1 Hioma-/katkaisulaikan asentaminen Kwik-Lock-pikakiristysmutterilla

HUOMAUTUS

Yläpinnan nuolen on oltava merkin kohdalla. Jos pikakiristysmutteri kiristetään niin, että nuoli ei ole merkin kohdalla, mutteria ei voi enää irrottaa käsin. Tässä tilanteessa voit irrottaa Kwik-Lock-pikakiristysmutterin kiintoavaimella (älä käytä putkipihtejä).

1. Irrota koneen pistoke verkkopistorasiasta.
2. Puhdista kiristyslaippa ja pikakiristysmutteri.
3. **VAROITUS** Kiristyslaipan syvennyksessä on O-rengas. **Vaurioitunut tai puuttuva O-rengas on vaihdettava.**
Asenna kiristyslaippa karan päälle.
4. Aseta timanttikatkaisulaikka, katkaisulaikka tai hiomalaikka paikalleen kiristyslaipan päälle.

5. Kierrä pikakiristysmutteri paikalleen (kirjaimin merkitty puoli näkyvässä, kun mutteri on paikallaan), kunnes se on laikkaa vasten.
6. **VAROITUS Paina karan lukituspainiketta vasta, kun kara on täysin pysähtynyt.**
Paina karan lukituspainiketta ja pidä se painettuna.
7. Kiristä kiristysmutteri kiintoavaimella kiinni tai kierrä hiomalaikkaa voimakkaasti käsin myötäpäivään, kunnes Kwik-Lock-pikakiristysmutteri on pitävästi paikallaan, ja vapauta sitten karan lukituspainike.

6.4.2 Hioma-/katkaisulaikan irrottaminen Kwik-Lock-pikakiristysmutterilla

1. Irrota koneen pistoke verkkopistorasiasta.
2. Löystytä pikakiristysmutteria kiertämällä pyällettyä rengasta vastapäivään. Käytä tarvittaessa sokkavainta. Älä käytä pihtejä tai putkiavaimia.

6.5 Vaihteistokotelon kääntäminen

HUOMAUTUS

Käytön helpottamiseksi ja käyttäjän rasituksen välttämiseksi (esim. käyttökytkin ylöspäin) vaihteistokotelo voidaan kääntää 90 asteen välein neljään asentoon.

1. Irrota koneen pistoke verkkopistorasiasta.
2. Puhdista kone.
3. Irrota koneesta sivukahva.
4. Irrota vaihteistokotelon neljä ruuvia.
5. Käännä vaihteistokotelo haluttuun asentoon ilman, että vedät sitä irti moottorikotelosta.
6. Kiinnitä vaihteistokotelo neljällä ruuvilla.
7. Asenna sivukahva.

7 Käyttö



VAKAVA VAARA

Käytä kuulosuojaimia. Muutoin melu saattaa heikentää kuuloasi.

VAARA

Älä käytä konetta, jos se käynnistyy iskunomaisesti tai nykien.Elektroniikka saattaa olla rikki. Korjauta kone viipymättä valtuutetussa Hilti-huollossa.

VAARA

Testaa uudet hioma- ja katkaisulaikat käyttämällä konetta max. tyhjäkäyntinopeudella turvallisessa paikassa vähintään 30 sekunnin ajan.

VAARA

Urien tekeminen kantaviin seiniin tai muihin rakenteisiin voi vaikuttaa rakenteiden lujuuksiin, erityisesti jos raudoituselementtejä tai kantavia elementtejä katkaistaan. **Ota ennen töiden aloittamista yhteys lujuuslaskelmista vastaavaan henkilöön, arkkitehtiin tai työnjohtoon.**

VAARA

Verkköjännitteen pitää olla sama kuin koneen tyyppikilpeen on merkitty. Jos koneen tyyppikilvessä on merkintä 230 V, konetta voi käyttää myös 220 V:n verkkojännitteellä.

VAARA

Konetta ei saa käyttää sivukahva irrotettuna.

VAARA

Kiinnitä irralliset työkalupaleet puristimilla tai kiinnitä ne ruuvipenkkiin.

VAROITUS

Materiaalin työstäminen irrottaa materiaalista sirpaleita. **Käytä suojalaseja ja suojakäsineitä sekä kevyttä hengityssuojainta, jos käytössä ei ole pölynpoistolaitetta.** Sirpaleet saattavat aiheuttaa vammoja ja vahingoittaa silmiä.

VAARA

Jos käytät konetta ilman pölynpoistolaitetta, käytä pölyvää työtä tehdessäsi hengityssuojainta.

VAARA

Vältä pyörievien osien koskettamista. Kytke kone päälle vasta, kun olet juuri aloittamassa työn. Pyörievien osien koskettaminen, etenkin pyörievien työkaluterien, saattaa aiheuttaa loukkaantumisia.

VAROITUS

Terä kuumenee käytön aikana. Käytä suojakäsineitä terää vaihtaessasi!

VAARA

Kun käytät konetta katkaisemiseen, älä kallista laikkaa katkaisusaumassa tai kuormita konetta liikaa. Muutoin kone saattaa jumittua tai iskeä takaisinpäin tai laikka saattaa murtua.

VAROITUS

Pidä työssäsi rentouttavia taukoja, joiden aikana tee sormivoimisteluliikkeitä varmistaaksesi sormiesi hyvän verenkierron.

VAARA

Pidä palavat aineet poissa työskentelyalueelta.

fi

8 Huolto ja kunnossapito

VAROITUS

Irrota pistoke verkkopistorasiasta.

8.1 Koneen hoito

VAKAVA VAARA

Äärimmäisissä käyttöolosuhteissa saattaa metallien työstössä syntyvää sähköä johtavaa pölyä kertyä koneen sisälle. Koneen suojaeristys saattaa siten heikentyä. Tällaisissa tapauksissa suositamme kiinteän pölynpoistovarustuksen käyttämistä, koneen tuuletusrakojen puhdistamista usein ja vikavirtasuojakatkaisimen (RCD) liittämistä koneen ja verkkovirran väliin.

Koneen ulkokuori on valmistettu iskunkestävästä muovista. Kahvat on valmistettu synteettisestä kumista.

Älä koskaan käytä konetta, jos sen tuuletusraot ovat tukkeutuneet! Puhdista tuuletusraot varovasti kuivalla harjalla. Varo, ettei koneen sisään pääse tunkeutumaan vieraita esineitä. Puhdista koneen ulkopinnat kostealla liinalla säännöllisin välein. Älä käytä puhdistamiseen vesisuihkua, paine- tai höyrypesuria äläkä juoksevaa vettä!

7.1 Käyttökytkin ilman lukitusta (DEG 125-D tai DEG 150-D)

7.1.1 Kytkeminen päälle

1. Liitä koneen pistoke verkkopistorasiaan.
2. Työnnä käyttökytkintä eteenpäin ja paina se sitten kokonaan pohjaan.

7.1.2 Kytkeminen pois päältä

Vapauta käyttökytkin.

7.2 Käyttökytkin ja lukitus (DEG 125-P tai DEG 150-P)

HUOMAUTUS

Jos käyttökytkin lukittuna irrotat koneen pistokkeen verkkopistorasiasta ja liität sen takaisin, kone ei käynnisty. Avaa ensin lukitus pistoke irrotettuna verkkopistorasiasta ja liitä pistoke vasta sen jälkeen verkkopistorasiaan.

7.2.1 Kytkeminen päälle ja lukitseminen

1. Liitä koneen pistoke verkkopistorasiaan.
2. Työnnä käyttökytkintä eteenpäin (3 mm), paina se pohjaan ja jatka käyttökytkimen työntämistä pohjaan painettuna eteenpäin, kunnes se lukittuu.

7.2.2 Kytkeminen pois päältä lukituksen jälkeen

Paina käyttökytkimen etuosaa. (Lukitus avautuu.)

Muutoin koneen sähköturvallisuus vaarantuu. Pidä koneen kahvat puhtaina öljystä ja rasvasta. Älä käytä silikonia sisältäviä hoitoaineita.

8.2 Kunnossapito

VAARA

Älä käytä konetta, jos sen osissa on vaurioita tai jos käyttö- ja hallintalaitteet eivät toimi moitteettomasti. Korjauta kone Hiiti-huollossa.

VAARA

Sähköosien korjaustyöt saa tehdä ainoastaan ammattitaitoinen erikoiskorjaamo.

Tarkasta säännöllisin välein koneen ulkoisten osien sekä kaikkien käyttö- ja hallintalaitteiden kunto ja toiminta.

8.3 Tarkastus huolto- ja kunnossapitotöiden jälkeen

Koneen huolto- ja kunnossapitotöiden jälkeen on tarkastettava, että kaikki suojavarusteet on asennettu oikein ja että ne toimivat moitteettomasti.

9 Vianmääritys

Vika	Mahdollinen syy	Korjaus
Kone ei käynnisty	Katkos jännitteensaannissa.	Liitä toinen sähkötyökalu ja tarkasta toiminta.
	Verkkojohdon tai pistokkeen vika.	Tarkastuta ja tarvittaessa vaihdata ammattitaitoisessa erikoiskorjaamossa.
Koneen teho on heikko.	Jatkojohdon poikkipinta-ala on liian pieni.	Käytä jatkojohtoa, jonka poikkipinta-ala on riittävän suuri.

10 Hävittäminen



Hilti-koneet ja -laitteet on pääosin valmistettu kierrätyskelpoisista materiaaleista. Kierrätyksen edellytys on materiaalien asianmukainen erottelu. Hilti (Suomi) Oy ottaa vanhat työkalut kierrätettäviksi. Lisätietoja saat Hilti-asiakaspalvelusta tai Hilti-myyntiedustajalta.



Koskee vain EU-maita

Älä hävitä sähkötyökaluja tavallisen kotitalousjätteen mukana!

Sähkö- ja elektroniikkalaiteromua koskevan EU-direktiivin ja sen maakohtaisten sovellusten mukaisesti käytetyt sähkötyökalut on toimitettava erilliskeräyspisteeseen ja ohjattava ympäristöystävälliseen kierrätykseen.

fi

11 Valmistajan myöntämä takuu

Hilti takaa, ettei toimitetussa tuotteessa ole materiaali- tai valmistusvikoja. Tämä takuu on voimassa edellyttäen, että tuotetta käytetään, käsitellään, hoidetaan ja puhdistetaan Hiltin käyttöohjeen mukaisesti oikein, ja että tuotteen tekninen kokonaisuus säilyy muuttumattomana, ts. että tuotteessa käytetään ainoastaan alkuperäisiä Hilti-kulutusaineita ja -lisävarusteita sekä -varaosia.

Tämä takuu kattaa viallisten osien veloituksettoman korjauksen tai vaihdon tuotteen koko käyttöajan. Osat, joihin kohdistuu normaalia kulumista, eivät kuulu tämän takuun piiriin.

Mitään muita vaateita ei hyväksytä, paitsi silloin kun tällainen vastuun rajoitus on laillisesti tehoton. Hilti ei vastaa suorista, epäsuorista, satunnais- tai seurausvahingoista, menetyksistä tai kustannuksista, jotka aiheutuvat tuotteen käytöstä tai soveltumattomuudesta käyttötarkoitukseen. Hilti ei myöskään takaa tuotteen myyntikelpoisuutta tai sopivuutta tiettyyn tarkoitukseen.

Korjausta tai vaihtoa varten tuote ja/tai kyseiset osat on viipymättä vian toteamisen jälkeen toimitettava lähimpään Hilti-huoltoon.

Tämä takuu kattaa kaikki takuuvaihto- ja korjauspalvelut Hiltin puolelta ja korvaa kaikki takuuta koskevat aikaisemmat tai samanaikaiset selvitykset ja kirjalliset tai suulliset sopimukset.

12 EU-vaatimustenmukaisuusvakuutus (originaali)

Nimi:	Kulmahiomakone
Tyypimerkintä:	DEG 125-D / DEG 125-P, DEG 150-D / DEG 150-P
Suunnitteluvuosi:	2005

Vakuutamme, että tämä tuote täyttää seuraavien direktiivien ja normien vaatimukset: 2006/42/EY, 2004/108/EY, 2011/65/EY, EN 60745-1, EN 60745-2-3, EN ISO 12100.

**Hilti Corporation, Feldkircherstrasse 100,
FL-9494 Schaan**



Paolo Luccini
Head of BA Quality and Process Management
Business Area Electric Tools & Accessories
01/2012



Jan Doongaji
Executive Vice President
Business Unit Power
Tools & Accessories
01/2012

Tekninen dokumentaatio:

Hilti Entwicklungsgesellschaft mbH
Zulassung Elektrowerkzeuge
Hiltistrasse 6
86916 Kaufering
Deutschland



Hilti Corporation

LI-9494 Schaan

Tel.: +423 / 234 21 11

Fax: +423 / 234 29 65

www.hilti.com

1 609 929 U84

Hilti = registered trademark of Hilti Corp., Schaan

W 3089 | 0313 | 10-Pos. 1 | 1

Printed in Germany © 2013

Right of technical and programme changes reserved S. E. & O.

285965 / A2



285965