

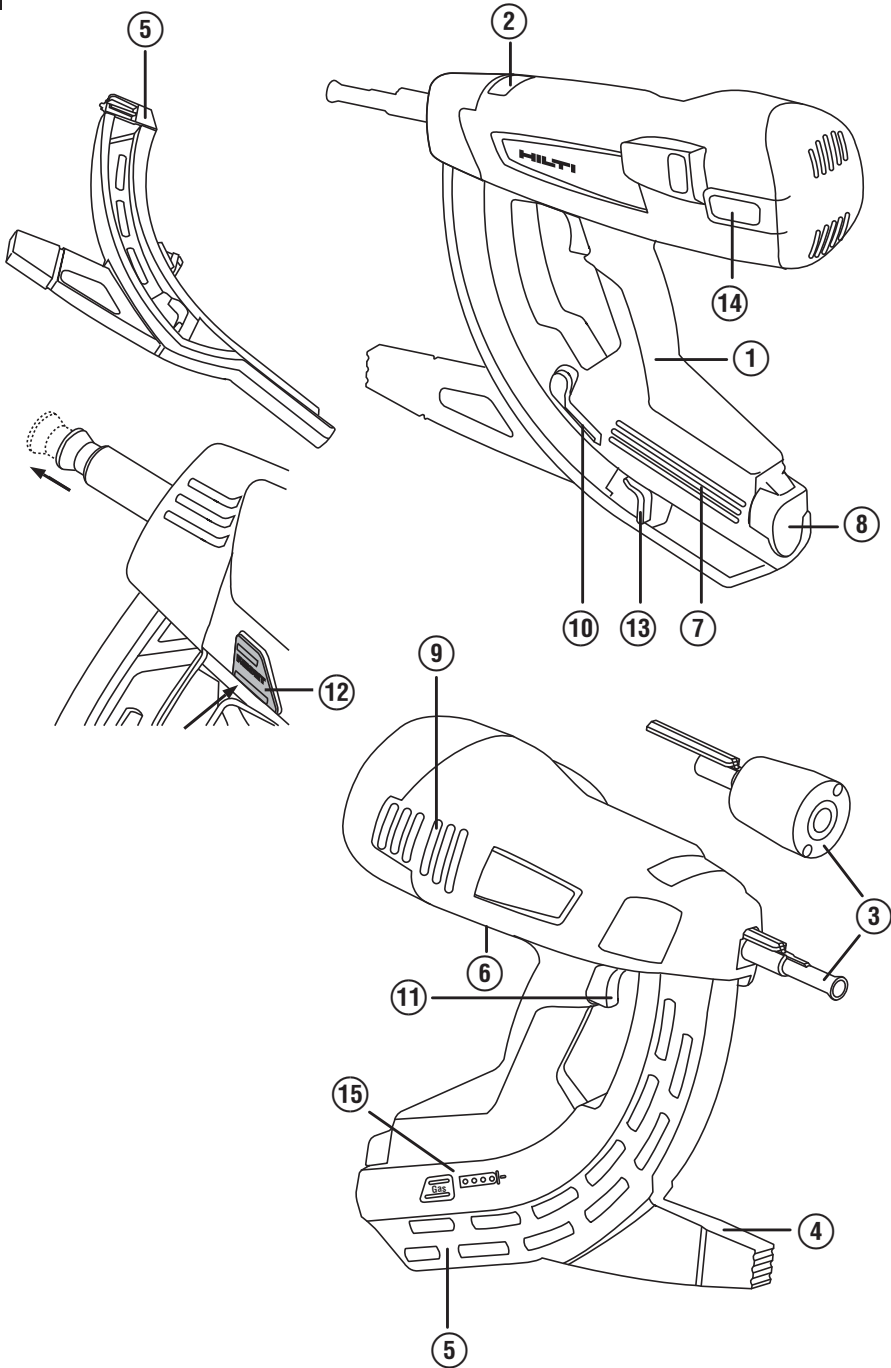
HILTI

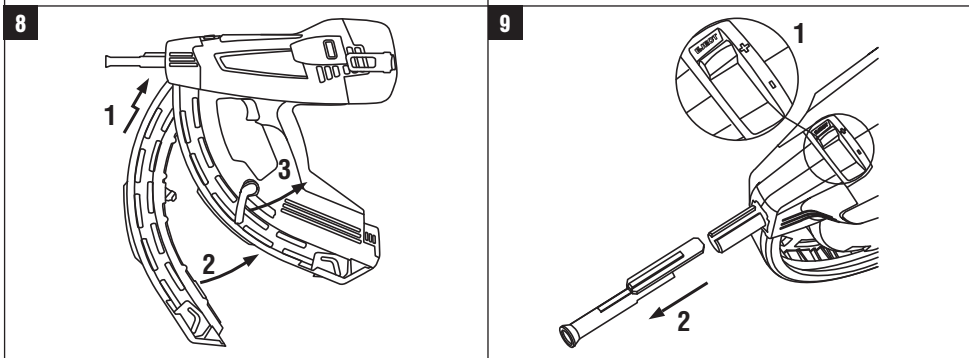
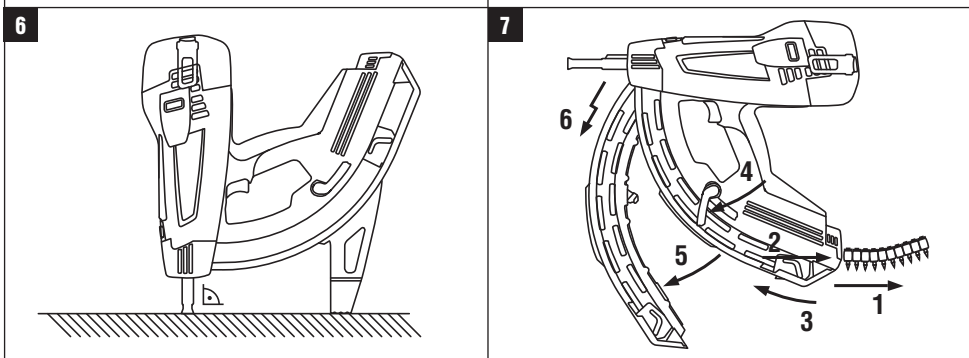
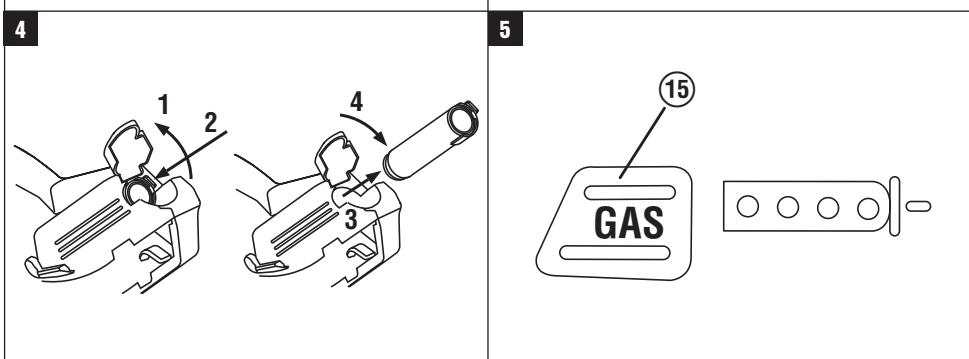
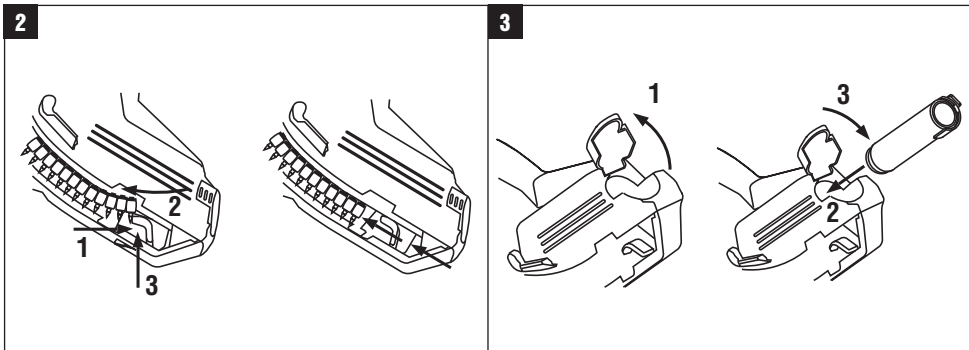
GX 120

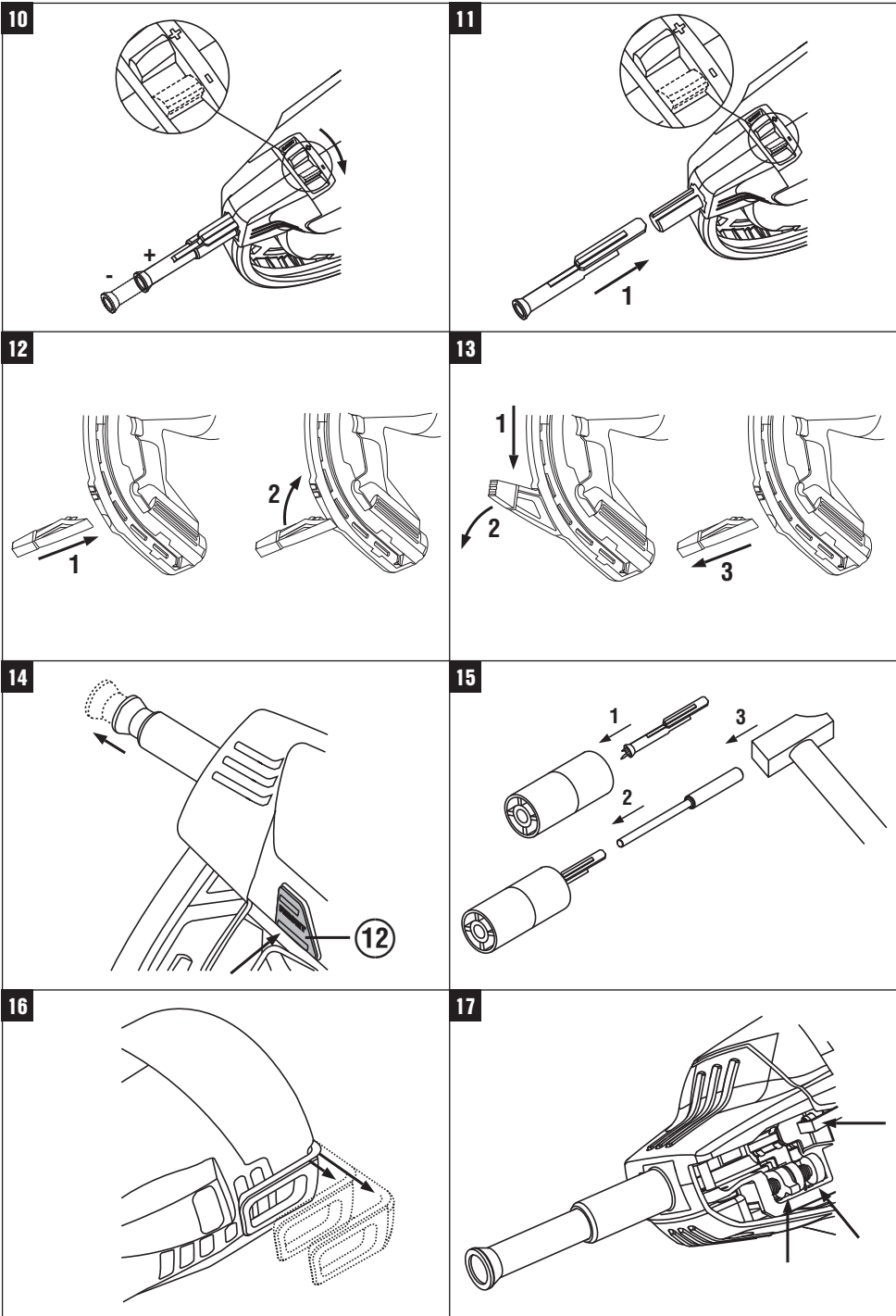
Bedienungsanleitung	de
Operating instructions	en
Mode d'emploi	fr
Manual de instrucciones	es
Istruzioni d'uso	it
Gebruiksaanwijzing	nl
Brugsanvisning	da
Bruksanvisning	no
Bruksanvisning	sv
Käyttöohje	fi
Manual de instruções	pt
Οδηγίες χρήσεως	el
Kullanma Talimatı	tr
Lietošanas pamācība	lv
Instrukcija	lt
Kasutusjuhend	et
사용설명서	ko
操作說明書	zh
دليل الاستعمال	ar



1







GX 120 dujinė vniašaudė

Prieš pradėdami naudotis įrankiu pirmą kartą, labai svarbu perskaityti jo eksploatacijos instrukciją.

Šią instrukciją visuomet laikykite kartu su įrankiu.

Perduodami įrankį kitiems asmenims, būtinai pridėkite ir šią instrukciją.

Turinys	Puslapis
1 Bendrieji nurodymai	188
2 Aprašymas	189
3 Priedai, sunaudojamos medžiagos	189
4 Techniniai duomenys	190
5 Saugos nurodymai	191
6 Prieš pradėdami naudotis	192
7 Darbas	193
8 Techninė priežiūra ir remontas	195
9 Gedimų aptikimas	196
10 Utilizacija	199
11 Gamintojo teikiama garantija	199
12 EB atitikties deklaracija (originali)	200
13 Naudotojo sveikata ir saugumas	200

1 Šiais skaitmenimis žymimos nuorodos į atitinkamas iliustracijas. Teksto iliustracijos pateiktos atlenkiamuose viršelio puslapiuose. Studijuodami instrukciją, laikykite juos atverstus.

Šios naudojimo instrukcijos tekste žodis „priedais“ vi-sada reiškia dujinį prietaisą GX 120.

Prietaiso konstrukciniai, valdymo ir indikacijos ele-mentai 1

- ① Rankena
- ② Fiksavimo mygtukas ir galios reguliatorius
- ③ Prietaiso galvutės
- ④ Atraminė koja
- ⑤ Dėtuvė (40 arba 20 vinių)
- ⑥ Firminė duomenų lentelė
- ⑦ Dujų balionėlio dėklas
- ⑧ Dujų balionėlio dėklo dangtelis
- ⑨ Vėdinimo plyšiai
- ⑩ Fiksavimo svirtis
- ⑪ Gaidukas
- ⑫ Atstatymo mygtukas
- ⑬ Vinių stūmiklis
- ⑭ Diržo kablys
- ⑮ Užpildymo indikatorius

1 Bendrieji nurodymai

1.1 Signaliniai žodžiai ir jų reikšmė

-PAVOJINGA-

Šis įspėjimas vartojamas norint atkreipti dėmesį į pavojingą situaciją, kai galite susižaloti ar net žūti.

ISPĖJIMAS

Šis žodis vartojamas, siekiant įspėti, kad nesilaikant instrukcijos reikalavimų kyla rimto sužeidimo ar mirties pavojus.

ATSARGIAI

Šis žodis vartojamas norint atkreipti dėmesį į pavojingą situaciją, kuri gali tapti lengvo žmogaus sužalojimo, prietaiso gedimo ar kito turto pažeidimo priežastimi.

NURODYMAS

Naudojimo nurodymai ir kita naudinga informacija.

1.2 Piktogramų ir kitų nurodymų paaiškinimai

Įspėjamieji ženklai



Bendrojo pobūdžio įspėjimas



Įspėjimas: karštas paviršius

Įpareigojantys ženklai



Užsidėkite apsauginius akinius



Užsidėkite apsauginį šalmą



Naudokite ausines



Mūvėkite apsaugines pirštines

Simboliai



Prieš
naudodami
perskaitykite
instrukciją

Identifikaciniai prietaiso duomenys

Prietaiso tipas ir serijos numeris yra nurodyti gaminio tipo lentelėje. Užsirašykite šiuos duomenis savo instrukcijose ir visuomet juos nurodykite kreipdamiesi į mūsų atstovybę ar klientų aptarnavimo skyrių.

Tipas:

Serijos Nr.:

2 Aprašymas

2.1 Naudojimas pagal paskirtį

Prietaisas skirtas specialiai pagamintiems tvirtinimo elementams (vinims) kalti į betoną, plieną ir kitas tiesioginiam montavimui tinkamas medžiagas (žr. Tvirtinimo technikos žinyną).

Prietaisas skirtas profesionaliai naudoti sausoje statyboje ir pagrindiniuose bei pagalbinuose statybos darbuose: tvirtinimo elementams (vinims) kalti į betoną, plieną, silikatines plytas, betono mūrą bei tinkuotą mūrą.

Prietaisas, dujų balionėlis ir tvirtinimo elementai (vinys) sudaro techniškai vientisą visumą. Tai reiškia, kad patikimas kalimas šiuo prietaisu gali būti garantuojamas tik tada, kai naudojami specialiai šiam prietaisui pagaminti

„Hilti“ tvirtinimo elementai (vinys) ir „Hilti“ dujų balionėliai. Tik laikantis šių sąlygų, galioja „Hilti“ pateiktos tvirtinimo bei naudojimo rekomendacijos.

Prietaisu galima dirbti tik jį valdant rankomis.

Prietaisu naudotis, jį techniškai prižiūrėti ir remontuoti leidžiama tik instruktuiotam personalui. Šis personalas turi būti specialiai informuotas apie galimus pavojus.

Prietaisą keisti ar modifikuoti draudžiama.

Laikykites naudojimo instrukcijoje pateiktų nurodymų dėl darbo su įrenginiu, jo priežiūros ir remonto.

Netinkamai, neapmokyto personalo arba ne pagal paskirtį naudojamas prietaisas ir jo pagalbinės priemonės gali būti pavojingi.

3 Priedai, sunaudojamos medžiagos

Pavadinimas	Aprašymas
Dujų balionėlis	GC 21/ GC 22
Prietaiso galvutė	X-120 TN
papildomos prietaiso galvutės	X-120 WH (poveržlėms)/ X-120 PHD (Delta)/ X-120 PHP (Platon)
Dėtuvė	X-120 GM 40/ X-120 GM 20
Atraminė koja	X-120 SL
Iškalimo komplektas	X-120 NP Set
Prietaiso atrama	X-120 TS

Vinys	Ilgis	Juostomis sudėta į dėtuvę	pagrindo medžiagai (dėl išsamesnės informacijos kreiptis į „Hilti“)
X-EGN 14MX	14 mm ($1/2''$)	10 vnt.	Plienas
X-GHP 18MX	18 mm ($11/16''$)	10 vnt.	Kietas betonai / su-renkamasis betonai / plienai
X-GHP 20 MX	20 mm ($3/4''$)	10 vnt.	Kietas betonai / su-renkamasis betonai / plienai
X-GHP 24 MX	24 mm ($15/16''$)	10 vnt.	Kietas betonai / su-renkamasis betonai / plienai

It

Vinys	Ilgis	Juostomis sudėta į dėtuvę	pagrindo medžiagai (dėl išsamesnės in-formacijos kreiptis į „Hilti“)
X-GN 20 MX	20 mm (3/4")	10 vnt.	Betonas / tinkuotas mūras (1cm / 3/8") / silikatiniai blokėliai / betono mūras
X-GN 27 MX	27 mm (1")	10 vnt.	Betonas / tinkuotas mūras (1cm / 3/8") / silikatiniai blokėliai / betono mūras
X-GN 32 MX	32 mm (1 1/4")	10 vnt.	Betonas / tinkuotas mūras (1cm / 3/8") / silikatiniai blokėliai / betono mūras
X-GN 39 MX	39 mm (1 9/16")	10 vnt.	Betonas / tinkuotas mūras (1cm / 3/8") / silikatiniai blokėliai / betono mūras
X-GPN 37 MX	37 mm (1 1/2")	10 vnt.	Lakštinis plienas / ploni plieniniai pag-rindai

4 Techniniai duomenys

Gamintojas pasilieka teisę vykdyti techninius pakeitimus!

NURODYMAS

Prietaise yra perdavimo modulis.

Prietaisas su dėtuve

Svoris	3,8 kg (8,41 svaro)
Matmenys (ilgis x plotis x aukštis)	431 mm X 134 mm X 392 mm (17" X 5 1/4" X 15 1/2")
Vinies ilgis	Maks. 39 mm (maks. 1 9/16")
Vinies skersmuo	∅ 3 mm (∅ 0,118 colio)/ ∅ 2,6 mm (∅ 0,102 colio)
Dėtuvės talpa	40 + 2 vinys arba 20 + 2 vinys
Spaudimo eiga	40 mm (1 9/16")
Naudojimo temperatūra / aplinkos temperatūra dirbant su GC 21 dujų balionėliu	-5... +45 °C (nuo 23 °F iki 113 °F)
Naudojimo temperatūra / aplinkos temperatūra dirbant su GC 22 dujų balionėliu	-10... +45 °C (nuo 14 °F iki 113 °F)
Maksimalus kalimo (šaudymo) dažnis	1200/h
Energijos ekvivalentą atitinkantis pagreitis, $a_{hw, RMS(3)}$	Atatranka: rezultatai gauti 1 mm storio skardą kalant prie betono B45: 4,04 m/s ²

Dujų balionėlis

Talpa	1 balionėlis 750 vinių
Rekomenduojama transportavimo ir laikymo temperatūra	+5... +25 °C (nuo 41 °F iki 77 °F)
Sudedamosios medžiagos	izobutanas, propilenas
Dujų balionėlis	nepripildomas
Balionėlyje yra suslėgtos dujos. Dujų balionėlių saugokite nuo tiesioginių saulės spindulių.	Dujų balionėlio negalima laikyti aukštesnėje nei 50 °C (122 °F) temperatūroje.

5 Saugos nurodymai

5.1 Pagrindinė informacija apie saugų darbą

Būtina griežtai laikytis ne tik darbo saugos taisyklių, pateiktų atskiruose šios instrukcijos skyriuose, bet ir toliau pateiktų nurodymų.

5.1.1 Žmonių sauga

- Būkite atidūs, sutelkite dėmesį į darbą ir, dirbdami tiesioginio montavimo prietaisu, vadovaukitės sveika nuovoka. Nedirbkite su prietaisu, jei esate pavargę, vartojote narkotikus, alkoholį ar vaistus. Akimirksnį nuo darbo atitrauktas dėmesys gali tapti rimtų sužalojimų priežastimi.
- Venkite nepatogių kūno padėčių. Visuomet dirbkite stovėdami ant stabilaus pagrindo ir nepraraskite pusiausvyros.
- Draudžiama prietaisą nukreipti į save ar į kitą asmenį.
- Nespauskite prietaiso prie savo (ar kito asmens) rankos ar kitos kūno dalies.
- Dirbdami neleiskite pašaliniams žmonėms, ypač vaikams, būti darbo zonoje.

5.1.2 Atsargus tiesioginio montavimo prietaisų naudojimas ir elgesys su jais

- Naudokite tinkamą prietaisą. Nenaudokite prietaiso nenumatytiems tikslams, naudokite tik pagal paskirtį ir tik tuomet, kai prietaisas yra nepriekaištingos techninės būklės.
- Prietaisą prie darbinio paviršiaus spauskite tik pridėję stacių kampu.
- Įkrauto prietaiso niekuomet nepalikite be priežiūros.
- Prieš transportuodami prietaisą, dujų balionėlį iš jo išimkite.
- Prieš atlikdami valymo ir techninės priežiūros darbus, prieš pertraukdami darbą bei prieš sandėliuodami, prietaisą visuomet iškraukite (išimkite dujų balionėlį ir tvirtinimo elementą).
- Nenaudojami prietaisai turi būti iškraunami ir saugomi sausoje, vaikams neprieinamoje, užrakintoje vietoje.
- Patikrinkite, ar prietaisas ir jo reikmenys nėra pažeisti, kad būtų užtikrintas jo nepriekaištingas naudojimas pagal paskirtį. Patikrinkite, ar judančios prietaiso dalys veikia be priekaištų, nestringa ir ar jos nėra pažeistos. Norint užtikrinti nepriekaištingą prietaiso eksploataciją, visos jo dalys turi būti tinkamai sumontuotos ir atitikti visus reikalavimus. Pažeisti apsauginiai įtaisai ar kitos dalys turi būti kvalifikuotai suremontuoti arba pakeisti „Hilti“ techniniame centre, jei naudojimo instrukcijoje nenurodyta kitaip.
- Kai prietaisą dirbdami laikote rankose, jos turi būti sulenktos (neištiestos).
- Gaiduką spauskite tik tuomet, kai prietaisas statmenai prispaustas prie pagrindo.
- Kaldami vinį, prietaisą visada laikykite tvirtai ir stacių kampu į pagrindą. Tai leis išvengti tvirti-

nimo elemento nukrypimo nuo pagrindo medžiagos.

- Niekuomet nebandykite tvirtinimo elementą įkalti antruoju bandymu – elementas gali lūžti arba įstrigti.
- Nebandykite įkalti tvirtinimo elemento į esamas skylės, nebent „Hilti“ tai rekomenduotų.
- Visuomet laikykitės naudojimo nurodymų.

5.1.3 Darbo vieta



- Pasirūpinkite, kad darbo zona būtų gerai apšviesta.
- Prietaisą naudokite tik gerai vėdinamose darbo zonose.
- Nekalkite tvirtinimo elementų į netinkamą medžiagą. Medžiaga, kuri yra per kieta, pavyzdžiui, suvirintas plienas ir liejamasis plienas. Medžiaga, kuri yra per minkšta, pavyzdžiui, mediena ir gipso kartonas. Medžiaga, kuri yra per trapi, pavyzdžiui, stiklas ir apdailos plytelės. Kalimas į tokias medžiagas gali sukelti elementų lūžimą, sueižėjimą ar medžiagos pramušimą kiurair.
- Prieš kaldami tvirtinimo elementus įsitikinkite, kad už darbo zonos ar po ja nėra žmonių.
- Jūsų darbo zona visada turi būti tvarkinga. Iš darbo aplinkos pašalinkite visus daiktus, dėl kurių galėtumėte susižaloti. Dėl netvarkos darbo zonoje gali kilti nelaimingų atsitikimų.
- Priziūrėkite rankenas, kad jos visada būtų sausas, švarios ir neriebaluotos.
- Avėkite neslystantį apavą.
- Įvertinkite aplinkos įtaką. Saugokite prietaisą nuo kritulių, nenaudokite jo drėgnoje ar šlapioje aplinkoje. Nenaudokite prietaiso degioje arba sprogiroje aplinkoje.

5.1.4 Mechaninės saugos priemonės



- Pasirinkite tinkamus vinies kreipiančiosios ir tvirtinimo elementų (vinių) derinius. Naudojant netinkamą derinį, galima sugadinti prietaisą ir/arba pabloginti tvirtinimo kokybę.
- Naudokite tik tokius tvirtinimo elementus, kurie skirti ir leidžiami naudoti šiam prietaisui.
- Jeigu dėtuvė prietaise sumontuota netinkamai, tvirtinimo elementų (vinių) į ją nedėkite. Tvirtinimo elementai gali būti išsviesti į šalį.

5.1.5 Šiluminės saugos priemonės



- Jeigu prietaisas perkaito, leiskite jam atvėsti. Neviršykite didžiausio leistino kalimo (šaudymo) dažnio.
- Kai turite atlikti techninės priežiūros darbus neatvėsinę prietaiso, būtina mūvėkite apsaugines pirštines.

5.1.6 Dujos

Suslėgtos suskystintos dujos:

Atkreipkite dėmesį į pavojaus ir pirmosios pagalbos nurodymus, pateiktus ant dujų balionėlio ir naudojimo instrukcijoje.

Šios dujos ypač lengvai užsiliepsnoja (jose yra izobutano ir propileno).

Dujų balionėlis yra nepildomas.

- Nenaudokite pažeistų dujų balionėlių.
- Dujų balionėlio nebandykite atidaryti jėga, deginti, suspausti ar naudoti kokiems nors kitiems tikslams.
- Dujų niekada nepurkškite į žmones ar kitus gyvus padarus.
- Dujų balionėlius laikykite toliau nuo atviros ugnies, kibirkščių, uždegimo prietaisų, statinio išlydžio vietų ir labai karštų paviršių.
- Prietaisą naudodami nerūkykite.

5.1.6.1 Sandėliavimas

- Dujų balionėlių nelaikykite gyvenamojoje patalpoje ar patalpoje, vedančioje į gyvenamąją patalpą.
- Dujų balionėlius laikykite tik sausoje ir gerai vėdinamoje vietoje.
- Dujų balionėlius laikykite vaikams nepasiekiamoje vietoje.
- Dujų balionėlių nelaikykite tiesioginiuose saulės spinduliuose ar aukštesnėje nei 50 °C (122 °F) temperatūroje.
- Rekomenduojama laikymo temperatūra yra nuo 5 °C iki 25 °C (nuo 41 °F iki 77 °F).

5.1.6.2 Pirmoji pagalba

Perskaitykite medžiagos saugos duomenų lapą, kuriame pateikta informacija apie vartojimą, priežiūrą ir pirmosios pagalbos priemones.

- Tiesioginis sąlytis su suskystintomis dujomis gali sukelti nušalimus arba sunkius nudegimus.
- Žmogui įkvėpus dujų, išveskite/išneškite jį į gryną orą ir pasodinkite/paguldykite patogioje padėtyje.
- Jeigu žmogus yra be sąmonės, paguldykite jį stabiliai ant šono. Jeigu žmogus nekvėpuoja, darykite dirbtinį kvėpavimą ir, jeigu reikia, uždėkite deguonies kaukę.
- Dujų patekus į akis, atmerktas akis kelias ar keliolika minučių plaukite švarių tekančiu vandeniu.
- Dujų patekus ant odos, sąlyčio vietą rūpestingai nuplaukite šiltu vandeniu su muilu. Po to patepkite odos kremu.
- Jeigu reikia, kreipkitės į gydytoją.

5.1.7 Apsauginys įtaisais

Niekada nenaudokite prietaiso, jeigu jo apsauginiai įtaisai pažeisti arba nuimti.

6 Prieš pradėdant naudotis



NURODYMAS

Prieš pradėdant eksploatuoti būtina perskaityti naudojimo instrukciją.

6.1 Tvirtinimo elementų (vinių) įdėjimas 2

- Traukite vinių stūmiklį atgal, kol jis užsifiksuos.
NURODYMAS Vinių stūmiklis turi užsifiksuoti.
- Tvirtinimo elementus (vinius) įstumkite į dėtuves (daugiausiai 4 juostas po 10 vinių).

- Atblokuokite vinių stūmiklį ir leiskite jam lėtai slysti pirmyn.

6.2 Dujų balionėlio įdėjimas 3

- Atidarykite dangtelį.
- Dujų balionėlį vožtuvu pirmyn įstumkite į balionėlio dėklą, kol suveiks balionėlio fiksatorius.
- Uždarykite dangtelį.
- Nespausdami gaiduko, prietaisą 3 kartus prispauskite prie pagrindo.

6.3 Dujų balionėlio išėmimas 4

- Atidarykite dujų balionėlio dėklo dangtelį.
- Paspauskite balionėlio fiksatorių.
- Dujų balionėlį išimkite.
- Dujų balionėlio dėklą uždarykite.

6.4 Dujų balionėlio tikrinimas 5

NURODYMAS

- Norėdami patikrinti dujų balionėlio pripildymo lygį, paspauskite mygtuką su užrašu „GAS“. Atkreipkite dėmesį, kad tuo metu prietaisas nebūtų prispaustas.
- Net ir esant indikacijai „tuščias“, dėl techninių priežasčių balionėlyje dar lieka nedidelis degių dujų kiekis.

4 šviesos diodas nuolat šviečia žaliai	Dujų balionėlis pilnas
2 šviesos diodas nuolat šviečia žaliai	Dujų balionėlis pusiau pilnas
1 šviesos diodas mirksi žaliai	Dujų balionėlis beveik tuščias. Rekomenduojama pakeisti dujų balionėlį
1 šviesos diodas nuolat šviečia raudonai	Dujų balionėlis tuščias, dujų balionėlio nėra arba prietaise yra netinkamas dujų balionėlis

7 Darbas



NURODYMAS

Pri laikydami prietaisą antrąja ranka, plaštaką laikykite taip, kad ja neuždengtumėte vėdinimo plyšių ar angų.

ATSARGIAI

Niekuomet nebandykite tvirtinimo elementą įkalti antruoju bandymu – elementas gali lūžti arba įstrigti.

ISPĖJIMAS

Kalimo proceso metu gali išpleišėti medžiaga arba juostinė apkabos medžiaga gali būti išsviesta į šalį. Jos gali sužaloti; ypač saugokite akis. **Dirbantysis ir aplink esantys asmenys privalo naudoti akių apsaugos priemonės ir apsauginį šalną.**

ATSARGIAI

Tvirtinimo elementų kalimas atliekamas uždegant dujų ir oro mišinį. Per didelis triukšmas gali pažeisti klausą. **Dirbantysis ir aplink esantys asmenys privalo užsidėti ausines.**

ISPĖJIMAS

Prispaudus prie kūno (pvz., rankos), nors tai ir neatitinka paskirties, prietaisas paruošiamas darbui. Tokioje parengties padėtyje galimas elemento įkaltimas į kūną. **Niekuomet nespauskite prietaiso prie kūno ar jo dalių.**

ISPĖJIMAS

Prietaiso galvutės niekada netraukite atgal, jeigu joje yra įdėti tvirtinimo elementai (pavyzdžiui, poveržlės, apkabos, spaustukai ir t.t.). Yra padidintas nelaimingo atsitikimo pavojus.

ISPĖJIMAS

Prieš kiekvieną dėtuvės keitimą ir techninės priežiūros bei remonto darbus prietaisą reikia iškrauti (žr. skyrių „Eksplotacija“ / „Prietaiso iškrovimas“).

ISPĖJIMAS

Esant dideliame kalimo (šaudymo) dažniui, per ilgesnį laiką prietaiso paviršiai, išskyrus skirtus laikymui rankomis, gali įkaisti. **Mūvėkite apsaugines pirštines.**

7.1 Eksplotacija 6

NURODYMAS

Kalimas galimas tik tada, kai dėtuvėje yra daugiau nei 3 viny.

1. Prietaisą stačiu kampu pridėkite prie pagrindo ir spauskite, kol atsirems.
2. Spausdami gaiduką įkalkite vinį.
3. Įkalę vinį, prietaisą visiškai atitraukite nuo pagrindo.

7.2 Užpildymo indikatorius 5

Informaciją apie indikacijos reikšmes rasite skyriuje 6.4 „Dujų balionėlio tikrinimas (2 sekundes)“.

7.3 Dėtuvės montavimas ir išmontavimas

7.3.1 Dėtuvės nuėmimas 7

1. Traukite vinių stūmiklių atgal, kol jis užsifiksuos.
NURODYMAS Vinių stūmiklis turi užsifiksuoti.
2. Iš dėtuvės išimkite visus tvirtinimo elementus (vinius).
3. Atblokuokite vinių stūmiklių ir leiskite jam lėtai slysti pirmyn.
4. Fiksavimo svirtį pastumkite žemyn dėtuvės link.
5. Palenkite dėtuvę pirmyn nuo prietaiso.
6. Dėtuvę nukabinkite nuo prietaiso.

7.3.2 Dėtuvės uždėjimas 8

1. Dėtuvę užkabinkite ant prietaiso.
NURODYMAS Fiksavimo svirtis turi būti atidaryta.
2. Dėtuvę stumkite ant prietaiso tol, kol jos ir prietaiso kontūrai sutaps.

3. Fiksavimo svirtį uždarykite, kol užsifiksuos.

7.4 Prietaiso galvutė

7.4.1 Prietaiso galvutės išmontavimas 9

1. Galios reguliatorių perjunkite į padėtį „Eject“.
2. Nuimkite prietaiso galvutę.

7.4.2 Prietaiso galvutės nustatymo galimybės

NURODYMAS

Kai galios reguliatorius yra padėtyje „+“, tada prietaiso galvutė yra nustatyta standartiniam kalimo gyliui.

NURODYMAS

Kai galios reguliatorius yra padėtyje „-“, tada prietaiso galvutė yra nustatyta sumažintam kalimo gyliui.

NURODYMAS

Kai galios reguliatorius yra padėtyje „-“ ir vinis įkalama vis dar per giliai, galbūt reikėtų naudoti ilgesnį tvirtinimo elementą (vinį).

7.4.2.1 Standartinio kalimo gylio nustatymas 10

Galios reguliatorių perjunkite į padėtį „+“.

7.4.2.2 Sumažinto kalimo gylio nustatymas 10

NURODYMAS

Šis nustatymas tinka plonomis skardoms tvirtinti prie minkšto pagrindo (pavyzdžiui, šviežio, jauno betono).

Galios reguliatorių perjunkite į padėtį „-“.

7.4.3 Prietaiso galvutės montavimas 11

ĮSPĖJIMAS

Įsitikinkite, kad prietaisas nėra įkrautas. Prietaiso galvutę įstumiant ranka, prietaisas gali būti paruošiamas darbui.

1. Prietaiso galvutę nustatykite pagal prietaiso griovelį.
2. Prietaiso galvutę įstumkite į prietaisą.
3. Ranka laikydami prietaiso galvutę, atremkite ją į pagrindą ir spauskite į prietaisą, kol užsifiksuos.

7.9 Naudojimo nurodymai

NURODYMAS

Kad gautumėte išsamesnę informaciją, reikalaukite iš savo „Hilti“ prekybos atstovo Tvirtinimo technikos žinyno arba, jei jų reikia, šalyje galiojančių atitinkamų reglamentų.

Betonas

A = minimalus atstumas tarp briaunų = 70 mm (2 ¾")

B = minimalus atstumas tarp ašių = 80 mm (3 1/8")

B = minimalus pagrindo storis = 100 mm (4")

7.5 Atraminė koja

7.5.1 Atraminės kojos montavimas 12

1. Atraminę koją pasukę 90° kampu stumkite į dėtuvės griovelį.
2. Atraminę koją pasukite 90° kampu ir užfiksuokite.

7.5.2 Atraminės kojos išmontavimas 13

1. Spausdami spyruoklinį elementą atlaisvinkite atraminę koją.
2. Atraminę koją pasukite 90° kampu.
3. Atraminę koją 90° kampu traukite nuo dėtuvės.

7.6 Netinkamos stūmoklio padėties koregavimas 14

NURODYMAS

Netinkama stūmoklio padėtis atpažįstama iš to, kad atitraukus prietaisą galvutė negrįžta pirmyn į savo pradinę padėtį, o išsikiša prieš atstatymo mygtuką.

Paspaudžiant atstatymo mygtuką, stūmoklio padėtis koreguojama. Po to vinis vėl galima kalti. Išimtiniai atveju pirmasis kalimas po atstatymo mygtuko paspaudimo gali būti tuščias (be tvirtinimo elemento).

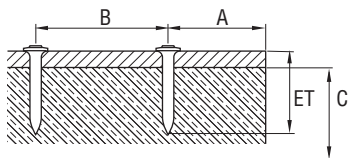
Paspauskite atstatymo mygtuką.

7.7 Įstrigusio tvirtinimo elemento išėmimas 15

1. Išmontuokite dėtuvę.
2. Nuimkite prietaiso galvutę.
3. Prietaiso galvutę įstatykite į pridėdamą tvirtinimo įvorę.
4. Tvirtinimo elementą (vinį) pašalinkite naudodami iškalimo kompleksą.

7.8 Prietaiso iškrovimas

1. Atidarykite dujų balionėlio dėklo dangtelį.
 2. Paspaudę balionėlio fiksatorių, dujų balionėlį išimkite.
 3. Dujų balionėlio dėklą uždarykite.
 4. Traukite vinių stūmiklį atgal, kol jis užsifiksuos.
- NURODYMAS** Vinių stūmiklis turi užsifiksuoti.
5. Iš dėtuvės išimkite tvirtinimo elementus (vinius).
 6. Atblokuokite dėtuvės vinių stūmiklį ir leiskite jam lėtai slysti pirmyn.

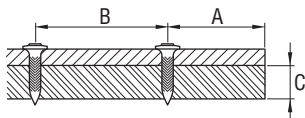


Plienas

A = minimalus atstumas tarp briaunų = 15 mm ($\frac{5}{8}$ ")

B = minimalus atstumas tarp ašių = 20 mm ($\frac{3}{4}$ ")

B = minimalus pagrindo storis = 4 mm ($\frac{5}{32}$ ")



7.10 Diržo kablys 16

Diržo kabliu prietaisą galite prisegti prie diržo (1 padėtis), pakabinti ant kopėčių ar pastolio (2 padėtis).

8 Techninė priežiūra ir remontas



ĮSPĖJIMAS

Prieš techninės priežiūros ir remonto darbus prietaisas turi būti iškraunamas (iš prietaiso turi būti išimami dujų balionėlis ir tvirtinimo elementas (vinis)).

ATSARGIAI

Naudojimo metu prietaisas gali įkaisti. Todėl galite nusideginti rankas. **Vykdydami techninės priežiūros ir remonto darbus, mūvėkite apsaugines pirštines. Leiskite prietaisui atvėsti.**

8.1 Prietaiso priežiūra 17

ATSARGIAI

Nepažeiskite stūmoklio detektoriaus, vinių detektorius ir apkabos detektorius.

1. Iš prietaiso galvutės reguliariai šalinkite plastiko likučius.

2. Nenaudokite prietaiso, jei jo vėdinimo plyšiai yra užsikimšę! Šiuos plyšius atsargiai išvalykite sausu šepečiu.
3. Saugokite, kad į prietaiso vidų nepatektų pašalinių daiktų.
4. Išorinį prietaiso paviršių reguliariai valykite šiek tiek sudrėkinta šluoste.
5. Valymui nenaudokite purkštuvu, aukšto slėgio garų įrangos ar tekančio vandens!
6. Ant laikymui skirtų paviršių neturi būti tepalo ar alyvos.
7. Nenaudokite priežiūros priemonių, kurių sudėtyje yra silikono.
8. Nenaudokite jokios „Hilti“ aerosolinės alyvos ar panašių tepimo ir/arba priežiūros priemonių.

8.2 Remontas

Reguliariai tikrinkite, ar visos išorinės prietaiso dalys nėra pažeistos ir ar visi valdymo elementai veikia nepriekaištingai. Nenaudokite prietaiso, jeigu jo detalės yra apgadintos arba jo valdymo elementai veikia netinkamai. Jeigu reikia, atiduokite prietaisą remontuoti į „Hilti“ techninį centrą.

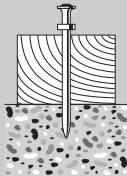
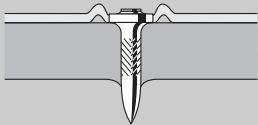
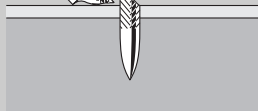
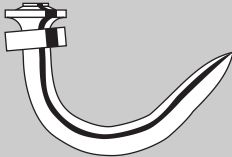
8.3 Prietaiso tikrinimas po valymo ir remonto darbų

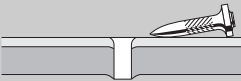
Atlikus techninės priežiūros ir remonto darbus ir prieš įdedant dujų balionėlį, reikia patikrinti, ar tinkamai nustatytas galios lygis (standartinis nustatymas „+“).

9 Gedimų aptikimas

ISPĖJIMAS

Prieš techninės priežiūros ir remonto darbus prietaisai turi būti iškraunami (iš prietaiso turi būti išimami dujų balionėlis ir tvirtinimo elementas (vinis)).

Gedimas	Galima priežastis	Gedimo šalinimas
<p>Tvirtinimo elemento (vinies) išsikūlimas dažnai būna per didelį</p> 	<p>Galios regulatorius yra padėtyje „-“.</p> <p>Pasirinktas per ilgas tvirtinimo elementas (vinis).</p> <p>Pagrindas per kietas.</p> <p>Įleidimo / išleidimo vožtuvas užterštas arba uždengtas.</p>	<p>Galios regulatorių perjungti į padėtį „+“.</p> <p>Naudoti trumpesnį tvirtinimo elementą (vinį).</p> <p>Naudoti DX tipo prietaisus.</p> <p>Prietaisą valyti, atkreipti dėmesį į rankų padėį.</p> <p>Jeigu problemos pašalinti nepavyksta, susisiekti su „Hilti“ techniniu centru.</p>
<p>Tvirtinimo elementas (vinis) dažnai įkalamas per giliai (prakala skarda)</p> 	<p>Per didelę galia.</p> <p>Tvirtinimo elementas (vinis) per trumpas.</p>	<p>Galios regulatorių perjungti į padėtį „-“.</p> <p>Naudoti ilgesnį tvirtinimo elementą (vinį).</p>
<p>Tvirtinimo elementas (vinis) lūžta</p> 	<p>Galios regulatorius yra padėtyje „-“.</p> <p>Pasirinktas per ilgas tvirtinimo elementas (vinis).</p> <p>Pagrindas per kietas.</p> <p>Prietaisai prie pagrindo prispaustas įstrižai.</p>	<p>Galios regulatorių perjungti į padėtį „+“.</p> <p>Naudoti trumpesnį tvirtinimo elementą (vinį).</p> <p>Naudoti DX tipo prietaisus.</p> <p>Prietaisą prie pagrindo prispausti stačiu kampu, naudoti atraminę koją.</p> <p>Žr. skyrių: 7.5 Atraminė koja</p>
<p>Tvirtinimo elementas (vinis) linksta</p> 	<p>Galios regulatorius yra padėtyje „-“.</p> <p>Pasirinktas per ilgas tvirtinimo elementas (vinis).</p> <p>Prietaisai prie pagrindo prispaustas įstrižai.</p>	<p>Galios regulatorių perjungti į padėtį „+“.</p> <p>Naudoti trumpesnį tvirtinimo elementą (vinį).</p> <p>Prietaisą prie pagrindo prispausti stačiu kampu, naudoti atraminę koją.</p> <p>Žr. skyrių: 7.5 Atraminė koja</p>

Gedimas	Galima priežastis	Gedimo šalinimas
Įkaltas tvirtinimo elementas (vinis) nesilaiko plieniniame pagrindo rinde	Per mažas pagrindo storis (plonesnis nei 4 mm).	Pasirinkti kitus tvirtinimo būdus.
		
Dujų balionėlio nepakanka vienai tvirtinimo elementų (vinių) dėžutei	Prietaisą dažnai spaudžiant prie pagrindo ir nekalant tvirtinimo elemento (vinies), didėja dujų suvartojimas.	Venkite prietaisą be reikalo spausti prie pagrindo.
Prietaiso negalima išardyti	Netinkama stūmoklio padėtis.	Paspausti atstatymo mygtuką. Žr. skyrių: 7.6 Netinkamos stūmoklio padėties koregavimas 14
	Vinies detektorius užblokuotas; paspaudus atstatymo mygtuką, jis vis dar lieka išsikišęs (dar matoma balta briauna).	Iš prietaiso išimti dujų balionėlį, nuimti dėtuve ir išvalyti vinies detektoriaus zoną.
	Tvirtinimo elementas (vinis) įstrigo.	Išmontuoti dėtuve ir nuimti prietaiso galvutę. Prietaiso galvutę įstatyti į pridėdamą tvirtinimo įvorę, ir tvirtinimo elementą (vinį) pašalinti naudojant iškalimo komplektą. ATSARGIAI Prietaiso galvutę saugokite nuo pažeidimų. Žr. skyrių: 7.7 Įstrigusio tvirtinimo elemento išėmimas 15 Žr. skyrių: 7.3.1 Dėtuves nuėmimas 7 Žr. skyrių: 7.4.1 Prietaiso galvutės išmontavimas 9 Žr. skyrių: 7.8 Prietaiso iškrovimas Jeigu problemos pašalinti nepavyksta, susisiekti su „Hilti“ techniniu centru.
Per didelis nepavykusių kalimų skaičius	Prietaisas prie pagrindo prispaustas įstrižai.	Prietaisą prie pagrindo prispausti stačiu kampu, naudoti atraminę koją. Žr. skyrių: 7.5 Atraminė koja
	Įdėta netinkama vinis.	Šiuo atveju reikia naudoti X-GHP vinis.
	Pagrindas per kietas.	Naudoti DX tipo prietaisus.
Prietaisas nekala	Dėtuves stūmiklis yra gale.	Atlaisvinti dėtuves stūmiklį. Žr. skyrių: 7.3 Dėtuves montavimas ir išmontavimas
	Dėtuveje per mažai tvirtinimo elementų (vinių) (2 tvirtinimo elementai ar mažiau).	Įdėti daugiau tvirtinimo elementų (vinių).
	Sutriko tvirtinimo elementų (vinių) padavimas.	Naudoti kitą tvirtinimo elementų apkabą (ši galbūt pažeista). Išvalyti dėtuve.

Gedimas	Galima priežastis	Gedimo šalinimas
Prietaisas nekala	Dujų balionėlis tuščias.	Patikrinti pripildymo lygį ir paspausti mygtuką su užrašu „GAS“. Jeigu 1 šviesos diodas nuolat šviečia raudonai, dujų balionėlis yra tuščias, įdėti naują balionėlį. Žr. skyrių: 7.2 Dujų balionėlio užpildymo indikatorius.
	Prietaise nėra dujų balionėlio arba įdėtas netinkamas balionėlis.	Paspausti vožtuvą ir patikrinti, ar balionėlyje yra dujų. Jeigu dujų balionėlis yra prietaise, paspausti mygtuką su užrašu „GAS“. Jeigu 1 šviesos diodas nuolat šviečia raudonai, prietaise yra netinkamas dujų balionėlis. Įdėti tinkamą dujų balionėlį. Žr. skyrių: 7.2 Dujų balionėlio užpildymo indikatorius.
	Įdėtas naujas dujų balionėlis, tačiau prietaisas 3 kartus neprispaustas prie pagrindo (be kalimo).	Prietaisą 3 kartus prispausti prie pagrindo, tačiau nekalti.
	Prietaiso galvutėje yra svetimkūnis.	Išmontuoti dėtuve, nuimti prietaiso galvutę ir iš prietaiso pašalinti svetimkūnį. Žr. skyrių: 7.3.1 Dėtuves nuėmimas 7 Žr. skyrių: 7.4.1 Prietaiso galvutės išmontavimas 9
	Prietaisas per karštas.	Leisti prietaisui atvėsti. Jeigu problemos pašalinti nepavyksta, susisiekti su „Hilti“ techniniu centru.
Karštas prietaisas po pertraukos nebekala	Kalimo (šaudymo) greitis buvo žymiai didesnis nei 1200 vinių per valandą, ir dujų balionėlis yra beveik tuščias.	Dujų balionėlį išimti ir vėl įdėti. Po to prietaisą 3 kartus prispausti prie pagrindo nekalant. Patikrinti dujų balionėlio pripildymo lygį; jeigu šviesos diodas nuolat šviečia raudonai, balionėlis yra tuščias, įdėti naują balionėlį. Leisti prietaisui atvėsti. Neviršyti maksimalaus 1200 vinių / val. kalimo (šaudymo) dažnio. Jeigu problemos pašalinti nepavyksta, susisiekti su „Hilti“ techniniu centru.
Prietaisas nekala arba kala tik atskirais atvejais	Eksploatacijos sąlygos neatitinka leistinų aplinkos sąlygų.	Jeigu galima, darbo vietą įrenkite taip, kad ji atitiktų leistinas aplinkos sąlygas. Pasirinkti kitus tvirtinimo būdus.
	Dujų balionėlio temperatūra skiriasi nuo naudojimo temperatūros.	Dujų balionėlio temperatūrą pakelkite iki naudojimo temperatūros (mod. GC 21: nuo -5 iki 45 °C, mod. GC 22: nuo -10 iki 45 °C).
	Dujų dozavimo sistemoje susidarę dujų pūsliai.	Dujų balionėlį išimti ir vėl įdėti.
	Prietaisas nebuvo visiškai atitrauktas nuo pagrindo.	Kontroliuokite, kad po kiekvieno įkavimo prietaisas būtų visiškai atitraukiamas nuo pagrindo.

Gedimas	Galima priežastis	Gedimo šalinimas
Tvirtinimo elemento (vinies) negalima išimti iš prietaiso galvutės	Tvirtinimo elementas (vinis) įstrigo prietaiso galvutėje.	Prietaiso galvutę nuimti nuo prietaiso. Prietaiso galvutę įstatyti į pridedamą tvirtinimo įvorę, ir tvirtinimo elementą (vinį) pašalinti naudojant iškalimo komplektą. ATSARGIAI Prietaiso galvutę saugokite nuo pažeidimų. Žr. skyrių: 7.4.1 Prietaiso galvutės išmontavimas 9 Žr. skyrių: 7.7 Įstrigusio tvirtinimo elemento išėmimas 15

10 Utilizacija



„Hilti“ prietaisai pagaminti iš perdirbamų medžiagų. Prieš utilizuojant perdirbamas medžiagas, jas reikia teisingai išrūšiuoti. Daugelyje šalių „Hilti“ jau priima perdirbimus iš savo klientų nebereikalingus senus prietaisus. Apie tai galite pasiteirauti artimiausiame „Hilti“ klientų aptarnavimo skyriuje arba prietaiso pardavėjo. Jeigu prietaisą utilizavimo/medžiagų išrūšiavimo įmonei norite atiduoti patys, laikykitės regioninių ir tarptautinių direktyvų bei instrukcijų.

11 Gamintojo teikiama garantija

„Hilti“ garantuoja, kad pristatytas prietaisas neturi medžiagos arba gamybos defektų. Ši garantija galioja tik su sąlyga, kad prietaisas tinkamai naudojamas, valdomas, prižiūrimas ir valomas vadovaujantis „Hilti“ naudojimo instrukcijos nurodymais ir yra užtikrinamas jo techninis vieningumas, t. y. su prietaisu naudojamos tik originalios „Hilti“ eksploatacinės medžiagos, priedai ir atsarginės dalys.

Ši garantija apima nemokamą remontą arba nemokamą sugedusių dalių keitimą visą prietaiso tarnavimo laikotarpį. Natūraliai susidėvintiems dalims garantija netai-
koma.

Kitos pretenzijos nepriimamos, jei jų priimti nereikalaujama pagal šalies įstatymus. „Hilti“ neatsako už tiesioginę arba netiesioginę materialinę ir dėl jos at-

siradusią žalą, nuostolius arba išlaidas, atsiradusias dėl prietaiso naudojimo arba dėl negalėjimo jo naudoti koku nors kitu tikslu. Nėra jokių kitų prietaiso naudojimo ar jo tinkamumo kokiais nors tikslais atvejų, kurie nebūtų aprašyti čia.

Jeigu prietaisą reikia remontuoti arba pakeisti, nustatę gedimą nedelsdami nusiųskite prietaisą atsakingai „Hilti“ prekybos atstovybei.

Ši garantija apima visus „Hilti“ garantinius įsipareigojimus ir pakeičia iki šiol galiojusius ir galiojančius pareiškimus, raštiškus arba žodinius susitarimus dėl garantijos.

NURODYMAS

Atkreipkite dėmesį į dujų balionėlio galiojimo terminą, nurodytą ant balionėlio briaunos.

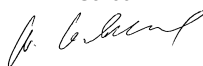
lt

12 EB atitikties deklaracija (originali)

Pavadinimas:	dujinė viniųšaude
Tipas:	GX 120
Pagaminimo metai:	2007

Prisiimdami visą atsakomybę pareiškiame, kad šis gaminys atitinka šių direktyvų ir normų reikalavimus: 75/324/EEC, 91/155/EEC, 64/548/EEC, EN ISO 12100, EN 13752-1:2008-12, EN 50081-2, EN 1127-1, EN 417, ISO 8662-11 AMD 1:2001-12, EN 792-13:A1:2008-09, EN 60529:2000-09, 64/548/EEC, EN 55011:1998+A1:1999, CISPR 11:2003, A1:2004, IEC 61000-6-2:2005, EN 61000-6-2:2001, IS1:2005, IEC 61000-6-3:1996, EN 61000-6-3:2001, IEC 61000-4-2:1995, IEC 61000-4-3:2006, IEC 61000-4-8:1993: A1:2000, 2006/42/EB, 2011/65/EU.

Hilti Corporation, Feldkircherstrasse 100,
FL-9494 Schaan



Norbert Wohlwend
Head of Quality & Processes Management
BU Direct Fastening
04/2013

Tassilo Deinzer
Head of BU Direct Fastening
BU Direct Fastening
04/2013

Techninė dokumentacija prie:

Hilti Entwicklungsgesellschaft mbH
Zulassung Elektrowerkzeuge
Hiltistrasse 6
86916 Kaufering
Deutschland

13 Naudotojo sveikata ir saugumas

13.1 Informacija apie keliamą triukšmą

Dujinė viniųšalė

Tipas	GX 120
Modelis	Serija
Kalibras	GC 22
Galios lygis	+
Naudojimas	1 mm storio skardos tvirtinimas prie betono (C40), naudojant X-EGN14-MX

Deklaruotos triukšmo parametrų matavimo reikšmės pagal Mašinų direktyvą 2006/42/EB ir E DIN EN 15895

Garso stiprumo lygis, $L_{WA, 1s}^1$	105 dB (A)
Skleidžiamo garso slėgio lygis darbo vietoje, $L_{pA, 1s}^2$	101 dB (A)
Maksimalus skleidžiamo garso slėgio lygis, $L_{pC, peak}^3$	137 dB (C)

¹ ± 2 dB (A)

² ± 2 dB (A)

³ ± 2 dB (C)

Naudojimo ir pastatymo sąlygos: Viniųšalės pastatymas ir naudojimas pagal E DIN EN 15895-1 įmonės Müller-BBM GmbH beidėje bandymų laboratorijoje. Aplinkos sąlygos bandymų laboratorijoje atitinka DIN EN ISO 3745.

Bandymų metodai: Pagal E DIN EN 15895, DIN EN ISO 3745 ir DIN EN ISO 11201 – Triukšmo matavimo apgaubtuose paviršiuose laisvajame garso lauke virš atspindinčiosios plokštumos metodas.

PASTABA: Išmatuotos triukšmo emisijos reikšmės ir jų matavimo paklaida atitinka matuojant lauktų triukšmo parametrų viršutinę ribą.

Esant kitoms eksploatacijos sąlygoms, galima gauti kitokias triukšmo emisijos reikšmes.



Hilti Corporation

LI-9494 Schaan

Tel.: +423 / 234 21 11

Fax: +423 / 234 29 65

www.hilti.com

Hilti = registered trademark of Hilti Corp., Schaan

W 3250 | 1013 | 4-Pos. 1 | 1

Printed in Germany © 2013

Right of technical and programme changes reserved S. E. & O.

274633 / A3

