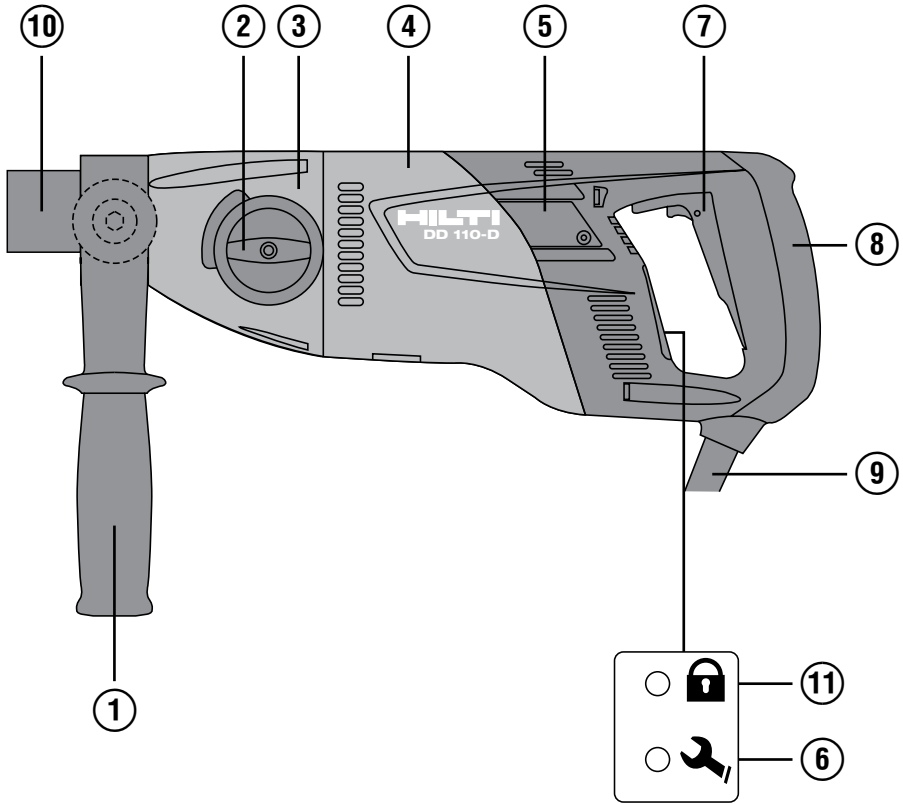


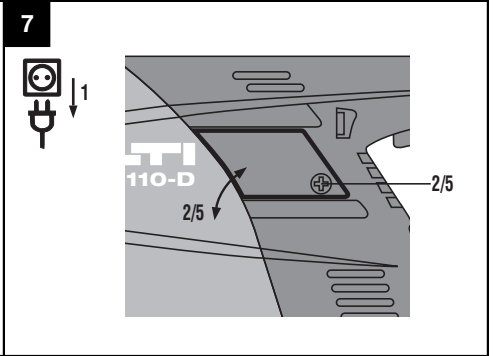
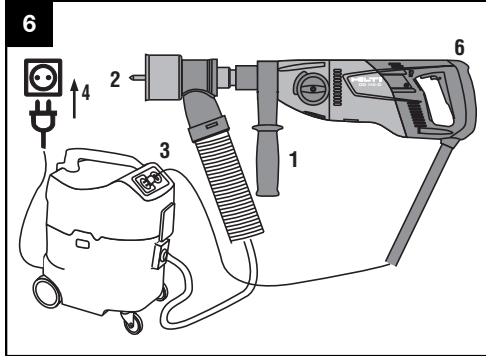
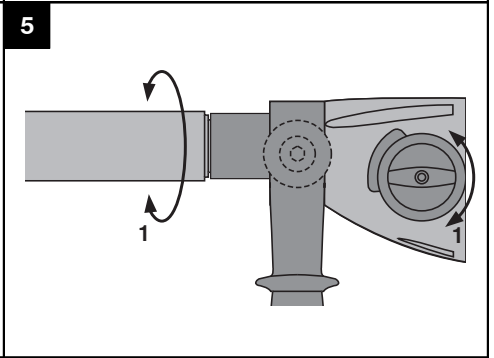
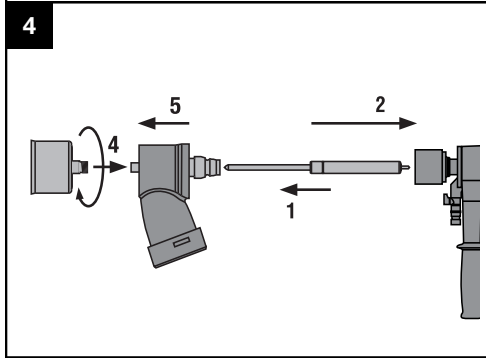
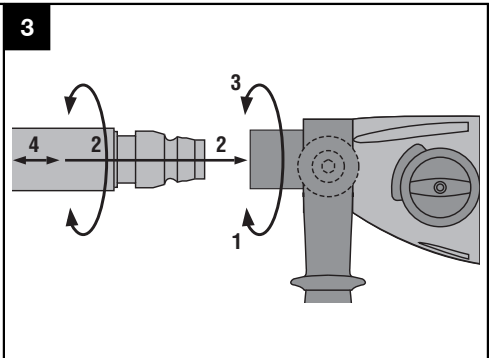
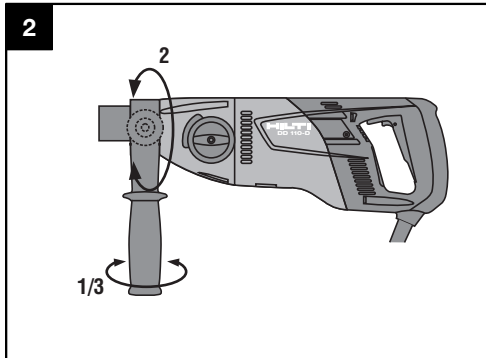
# HILTI

## DD 110-D

Οδηγίες χρήσεως	el
Használati utasítás	hu
Upute za uporabu	hr
Navodila za uporabo	sl
Ръководство за обслужване	bg
Инструкция по експлуатации	ru
Instrucțiuni de utilizare	ro
Lietošanas pamācība	lv
Instrukcija	lt
Kasutusjuhend	et







## DD 110-D Deimantinio gręžimo sistema

**Prieš pradėdami naudoti prietaisu pirmą kartą, labai svarbu perskaityti jo eksploatacijos instrukciją.**

Šią naudojimo instrukciją visuomet laikykite šalia prietaiso.

Perduodami prietaisą kitiems asmenims, būtinai pridėkite ir šią instrukciją.

Turinys	Puslapis
1 Bendrieji nurodymai	118
2 Aprašymas	119
3 Priedai	121
4 Techniniai duomenys	121
5 Saugos nurodymai	122
6 Prieš pradėdami naudoti	125
7 Darbas	126
8 Techninė priežiūra ir remontas	129
9 Gedimų aptikimas	129
10 Utilizacija	130
11 Prietaisų gamintojo teikiama garantija	131
12 EB atitikties deklaracija (originali)	131

**1** Skaitmenys reiškia iliustracijų numerius. Iliustracijas rasite naudojimo instrukcijos pradžioje. Šios naudojimo instrukcijos tekste žodis „prietaisais“ vėsada reiškia deimantinę gręžtuvą DD 110\_D.

**Prietaiso konstrukciniai, valdymo ir indikacijos elementai 1**

### Deimantinio gręžimo sistema DD 110-D

- 1 Šoninė rankena
- 2 Reduktoriaus jungiklis
- 3 Reduktorius
- 4 Variklis
- 5 Anglinių šepetėlių dangtelis
- 6 Techninės priežiūros indikatorius
- 7 Įjungimo/išjungimo mygtukas
- 8 Rankena
- 9 Elektros tinklo kabelis
- 10 Įrankio griebtuvas
- 11 Speciali komplektacija: TPS

## 1 Bendrieji nurodymai

### 1.1 Signaliniai žodžiai ir jų reikšmė

#### PAVOJUS

Šis įspėjimas vartojamas norint atkreipti dėmesį į pavojingą situaciją, kai galite susižaloti ar net žūti.

#### ĮSPĖJIMAS

Šis žodis vartojamas, siekiant įspėti, kad nesilaikant instrukcijos reikalavimų kyla rimto sužeidimo ar mirties pavojus.

#### ATSARGIAI

Šis žodis vartojamas norint atkreipti dėmesį į pavojingą situaciją, kuri gali tapti lengvo žmogaus sužalojimo, prietaiso gedimo ar kito turto pažeidimo priežastimi.

#### NURODYMAS

Naudojimo nurodymai ir kita naudinga informacija.

### 1.2 Piktogramų ir kitų nurodymų paaiškinimai

#### Įspėjamieji ženklai



Bendro pobūdžio įspėjimas



Įspėjimas: pavojinga elektros įtampa



Įspėjimas: karštas paviršius

## Įpareigojantys ženklai



Užsidėkite  
apsauginius  
akinius



Užsidėkite  
apsauginį  
šalmą



Naudokite  
klausos  
apsaugos  
priemones



Užsimaukite  
apsaugines  
pirštines



Naudokite  
lengvą  
respiratorių



Naudokite  
apsauginę  
avalynę



Prieš  
naudojant  
perskaityti  
instrukciją

## Simboliai

/min

Apsisukimai  
per minutę



Spynelės  
simbolis



Nurodymas  
dėl  
apsaugos  
nuo vagystės



Techninės  
prižiūros  
indikatorius



Medžiagas  
perduoti  
antriniam  
perdirbimui

## Identifikacinių duomenų vieta ant prietaiso

Prietaiso tipas ir serijos numeris yra nurodyti gaminio firminėje duomenų lentelėje. Įrašykite šiuos duomenis į savo naudojimo instrukciją ir visada juos nurodykite kreipdamiesi į mūsų atstovybę ar klientų aptarnavimo skyrių.

Tipas:

Serijos Nr.:

It

## 2 Aprašymas

### 2.1 Naudojimas pagal paskirtį

DD 110-D yra iš elektros tinklo maitinama deimantinio koloninio gręžimo mašina, skirta valdant ranka mūriui gręžti sausuoju būdu deimantinėmis gręžimo karūnomis ir deimantiniais elektros lizdų įleidimo gražtais.

Šis prietaisas netinka gręžti betoną ar armuotą betoną.

Draudžiama gręžti degias ir/arba išskiriančias elektros srovei laidžias dulkes medžiagas (pavyzdžiui, medieną, magnį). Bet kokio taikymo atveju pagal galimybes naudokite tinkamą mobilių dulkių nusiurbimo įtaisą, pavyzdžiui, „Hilti“ dulkių siurblių VCU 40, VCU 40-M ar VCD 50.

Siekiant išvengti sužalojimų, naudokite tik originalias „Hilti“ gręžimo karūnas ir DD 110-D reikmenis.

Taip pat laikykitės naudojamų priedų darbo saugos nurodymų ir naudojimo instrukcijų.

Laikykitės naudojimo instrukcijoje pateiktų nurodymų dėl darbo su įrenginiu, jo priežiūros ir remonto.

Prietaisas yra skirtas profesionalams, todėl jį naudoti, atlikti techninę priežiūrą ir remontuoti leidžiama tik įgaliotiems, instruktuotiems darbuotojams. Šie darbuotojai turi būti atskirai supažindinti su galimais pavojais. Netinkamai, neapmokyto personalo arba ne pagal paskirtį naudojamas prietaisas ir jo pagalbinės priemonės gali būti pavojingi.

Darbo aplinka gali būti statybų aikštelės, dirbtuvės, renovuojami, rekonstruojami ir naujai statomi pastatai.

Prietaisą galima eksploatuoti tik prijungus prie elektros tinklo, kurio įtampa ir dažnis atitinka dydžius, nurodytus techninių duomenų lentelėje.

Neleidžiama apdirbti sveikatai kenksmingų medžiagų (pvz., asbesto).

Prietaisą keisti ar modifikuoti draudžiama.

## 2.2 Naudojimas, esant skirtingai komplektacijai

DD 110-D gręžimo variantai	Gręžimo karūnos $\phi$	Gręžimo kryptis	Pagrindas
Kiaurymės	16...162 mm ( $\frac{5}{8}$ "...6 $\frac{1}{2}$ "")	Visos kryptys	Mūras (pavyzdžiui, silikatinės plytos, kitos plytos)
Aklinųjų skylių gręžimas / elektros lizdų įleidimas	16...162 mm ( $\frac{5}{8}$ "...6 $\frac{1}{2}$ "")	Visos kryptys	Mūras (pavyzdžiui, silikatinės plytos, kitos plytos)

## 2.3 Greičių ir atitinkamų gręžimo karūnų skersmenys

Sukimosi greitis	PCM gręžimo karūnos	HDM gręžimo karūnos	Tuščiosios eigos sukimosi greitis
1	42...162 mm (1 $\frac{5}{8}$ " ... 6 $\frac{1}{2}$ "")	102...162 mm (4" ... 6 $\frac{1}{2}$ "")	650/min
2		16...87 mm ( $\frac{5}{8}$ " ... 3 $\frac{1}{2}$ "")	1380/min

## 2.4 Apsaugos nuo vagystės funkcija TPS (galimas priedas)

Prietaisas gali turėti papildomą apsaugos nuo vagystės TPS funkciją. Jei Jūsų prietaisas šią funkciją turi, jį galima atblokuoti ir naudoti tik turint specialų aktyvavimo raktą.

## 2.5 Standartiniu atveju tiekiamame komplekte yra:

- 1 Prietaisas su šonine rankena ir įrankių griebtuvu
- 1 Naudojimo instrukcija
- 1 „Hilti“ lagaminas arba kartoninė pakuotė

## 2.6 Ilginimo kabelio naudojimas

Naudokite tik pagal darbo zoną pritaikytą, pakankamo laidų skerspjūvio ploto ilginimo kabelį.

**Rekomenduojami mažiausi skerspjūvio plotai ir maks. kabelių ilgiai:**

Laido skerspjūvio plotas	1,5 mm <sup>2</sup>	2 mm <sup>2</sup>	2,5 mm <sup>2</sup>	3,5 mm <sup>2</sup>
Elektros tinklo įtampa 100 V	nerekomenduojama	nerekomenduojama	nerekomenduojama	40 m
Elektros tinklo įtampa 110–120 V	nerekomenduojama	nerekomenduojama	30 m	
Elektros tinklo įtampa 220–240 V	30 m		50 m	

Nenaudokite ilginimo kabelių, kurių laidų skerspjūvio plotas yra 1,25 mm<sup>2</sup>. Prietaisams su PRCD prijungti naudokite tik tokius ilginimo kabelius, kurie turi žeminimo laidą.

## 2.7 Generatoriaus arba transformatoriaus naudojimas

Šis prietaisas gali būti jungiamas prie generatoriaus arba prie statyboje naudojamo transformatoriaus, jei išpildomos šios sąlygos: atiduodama galia vatais turi būti mažiausiai du kartus didesnė nei nurodyta firminėje duomenų lentelėje, darbinė įtampa visada turi būti +5 % ir -15 % nominalios įtampos, o dažnis nuo 50 iki 60 Hz ir negali niekada viršyti 65 Hz, taip pat turi būti naudojamas automatinis įtampos reguliatorius su įtampos išlyginimo funkcija paleidimo metu.

## NURODYMAS

Įjungiant/išjungiant kitus prietaisus, gali atsirasti įtampos svyravimų, dėl kurių Jūsų prietaisas gali būti pažeistas. Prie generatoriaus/transformatoriaus tuo pat metu jokiu būdu nejunkite kitų prietaisų.

### 3 Priedai

Pavadinimas	Artikulo numeris, aprašymas
Apsaugos nuo vagystės sistema TPS (Theft Protection System) su „Company Card“ kortele, „Company Remote“ ir aktyvavimo raktu TPS-K	priedas
Dulkių nusiurbimas	315773
Įrankio griebtuvas M16	315774
Įrankio griebtuvas BI+	315791
Įrankio griebtuvas BR	315792
Įrankio griebtuvas BT	315793
Griebtuvas su krumpliniu žiedu	315794
Greito fiksavimo grąžto griebtuvas	315795
Jungiamasis antgalis M27 elektros lizdų įleidimo grąžtams	315805
Jungiamasis antgalis BI+ elektros lizdų įleidimo grąžtams	315806
Jungiamasis antgalis M27 gręžimo karūnoms	315807
Jungiamasis antgalis BI+ gręžimo karūnoms	315824
Šoninė rankena	315825
Dulkių nusiurbimo įtaisas su jungiamuoju antgaliu BI+ gręžimo karūnoms	315826
Dulkių nusiurbimo įtaisas su jungiamuoju antgaliu M27 gręžimo karūnoms	315827
Dulkių nusiurbimo įtaisas su jungiamuoju antgaliu BI+ elektros lizdų įleidimo grąžtams	315828
Dulkių nusiurbimo įtaisas su jungiamuoju antgaliu M27 elektros lizdų įleidimo grąžtams	331621
Centravimo įtaisas elektros lizdų įleidimo grąžtui	281318
Centravimo įtaisas elektros lizdų įleidimo grąžtui BI+	209661

### 4 Techniniai duomenys

Gamintojas pasilieka teisę vykdyti techninius pakeitimus!

#### Informacija apie prietaisą ir jo naudojimą

Matmenys (ilgis x plotis x aukštis)	446 mm X 120 mm X 170 mm
Svoris, nustatytas pagal EPTA-Procedure 01/2003	5,1 kg
Apsaugos klasė	II
Apsaugos klasė su PRCD	I

#### NURODYMAS

Prietaisas gali būti tiekiamas įvairios nominalios maitinimo įtampos. Nominali Jūsų prietaiso maitinimo įtampa ir nominali vartojamoji galia nurodytos firminėje duomenų lentelėje.

Nominali maitinimo įtampa [V]	100	110	110	120	220	230	240
Elektros tinklo dažnis [Hz]	50...60	50	60	60	50/60	50...60	50

Nominali maitinimo įtampa [V]	100	110	110	120	220	230	240
Nominali vartojamoji galia [W]	1450	1600	1570		1600	1600	1600
Nominali srovė [A]	15	15,4	15	14,1	7,7	7,4	7,1
Nominalus 1 sukimosi greitis tuščiojoje eigoje [aps./min.]	650	650	650	650	650	650	650
Nominalus 2 sukimosi greitis tuščiojoje eigoje [aps./min.]	1380	1380	1380	1380	1380	1380	1380

## NURODYMAS

Šiuose nurodymuose pateiktas svyravimų lygis yra išmatuotas taikant standarto EN 60745 normuotą matavimo metodą ir gali būti naudojamas elektriniams įrankiams palyginti tarpusavyje. Jis taip pat tinka išankstiniams vibracinės apkrovos įvertinimui. Nurodytas svyravimų lygis yra susietas su pagrindinėmis šio elektrinio įrankio naudojimo sąlygomis ir būdais. Jeigu elektrinis įrankis bus naudojamas kitaip, su skirtingais keičiamais įrankiais arba bus nepakankamai techniškai prižiūrėtas, jo svyravimų lygis gali skirtis nuo nurodytojo. Tai gali žymiai padidinti vibracinės apkrovos per visą darbo laikotarpį. Norint tiksliai nustatyti vibracinės apkrovos, reikėtų įvertinti ir laiką, kai prietaisas yra išjungtas, arba, nors ir įjungtas, tačiau faktiškai juo nedirbama. Toks įvertinimas gali žymiai sumažinti vibracinės apkrovos per visą darbo laikotarpį reikšmę. Imkitės papildomų saugos priemonių, kad darbuotojas būtų apsaugotas nuo svyravimų/vibracijų poveikio, pavyzdžiui: reikalaukite tinkamos elektrinio įrankio ir keičiamųjų įrankių techninės priežiūros, pasirūpinkite, kad darbuotojų rankos visada būtų šiltos, užtikrinkite tinkamą darbo organizavimą.

### Informacija apie triukšmą (išmatuota pagal EN 60745-2-1)

Tipinis metodu A nustatytas garso stiprumo lygis	95 dB (A)
Tipinis pagal A nustatytas skleidžiamo garso slėgio lygis.	84 dB (A)
Nurodytų triukšmo lygio reikšmių paklaida	3 dB (A)

### Papildoma informacija pagal EN 60745-1, vibracijų reikšmės trijose ašyse (vibracijų vektorinė suma)

Silikatinių plytų grėžimas (sausas) su PCM grėžimo karrūna, $a_{h, DD}$	12 m/s <sup>2</sup>
Silikatinių plytų grėžimas (sausas) su HDM grėžimo karrūna, $a_{h, DD}$	5,8 m/s <sup>2</sup>
Paklaida (K)	1,5 m/s <sup>2</sup>

## 5 Saugos nurodymai

### 5.1 Bendrieji saugos nurodymai elektriniams įrankiams

#### a) ĮSPĖJIMAS

**Perskaitykite visus saugos nurodymus ir instrukcijas.** Šių saugos nurodymų ir instrukcijų nesilaikymas gali tapti elektros smūgio, gaisro ir / arba sunkių sužalojimų priežastimi. **Išsaugokite visus saugos nurodymus ir instrukcijas, kad galėtumėte į**

**juos pažvelgti ateityje.** Saugos nurodymuose vartojama sąvoka „elektrinis įrankis“ apibrėžiami iš elektros tinklo maitinami elektriniai įrankiai (turintys maitinimo kabelį) ir iš akumuliatorių baterijos maitinami elektriniai įrankiai (be maitinimo kabelio).

#### 5.1.1 Darbo vietos sauga

- a) **Pasirūpinkite, kad darbo vieta visada būtų švari ir gerai apšviesta.** Netvarkinga ar blogai apšviesta



darbo vieta gali tapti nelaimingų atsitikimų priežastimi.

- b) **Nenaudokite šio elektrinio įrankio sprogioje aplinkoje, kurioje yra degių skysčių, dujų arba dulkių.** Veikiantys elektriniai įrankiai kibirkščiuoja, ir kibirkštys gali uždegti dulkes arba susikaupusius garus.
- c) **Dirbdami elektriniu įrankiu, neleiskite darbo zonoje būti vaikams ir pašaliniam asmeniui.** Nukreipę dėmesį į kitus asmenis, galite nebesuvaldyti prietaiso.

### 5.1.2 Apsauga nuo elektros

- a) **Elektrinio įrankio maitinimo kabelio kištukas turi atitikti elektros lizdo tipą. Kištuko jokiū būdu negalima keisti. Nenaudokite tarpinių kištukų kartu su elektriniais įrankiais, turinčiais apsauginį žeminimą.** Nepakeisti kištukai ir tinkami elektros lizdai sumažina elektros smūgio riziką.
- b) **Venkite kūno kontakto su žemintais paviršiais, pvz., vamzdžiais, šildytuvais, viryklėmis ir šaldytuvais.** Kai žmogaus kūnas yra žemintas, padidėja elektros smūgio tikimybė.
- c) **Saugokite elektrinius įrankius nuo lietaus ir drėgmės.** Į elektrinį įrankį patekus vandens, padidėja elektros smūgio rizika.
- d) **Nenaudokite maitinimo kabelio ne pagal paskirtį, t. y. neneškite elektrinio įrankio paėmę už kabelio, nekabinkite jo ant kabelio, netraukite už kabelio, norėdami ištraukti kištuką iš elektros lizdo.** Maitinimo kabelį saugokite nuo karščio, alyvos / tepalo, aštrių briaunų ar judančių prietaiso dalių. Pažeisti arba susipynę kabeliai didina elektros smūgio riziką.
- e) **Jeigu elektriniu įrankiu dirbate lauke, naudokite tik tuos ilginamuosius kabelius, kurie tinka lauko darbams.** Naudojant lauko darbus pritaikytus ilginamuosius kabelius, sumažėja elektros smūgio rizika.
- f) **Jeigu negalima išvengti elektrinio įrankio naudojimo drėgnoje aplinkoje, į elektros tinklą jįjunkite per apsauginę nuotėkio relę.** Apsauginę nuotėkio relę mažina elektros smūgio riziką.

### 5.1.3 Žmonių sauga

- a) **Dirbdami elektriniu įrankiu būkite atidūs, sutelkite dėmesį į darbą ir vadovaukitės sveika nuovoka.** Nedirbkite su elektriniu įrankiu, jei esate pavargę, vartojate narkotikų, alkoholio ar vaistų. Dirbant elektriniu įrankiu, akimirksniui nuo darbo atitrauktas dėmesys gali tapti rimtų sužalojimų priežastimi.
- b) **Naudokite asmenines apsaugos priemones ir visuomet užsidėkite apsauginį akinus.** Naudojant asmenines apsaugos priemones, pvz., respiratorių ar apsauginę kaukę, neslystančius batus, apsauginį šalną, ausines ir kt., priklausomai nuo elektrinio įrankio tipo ir naudojimo, sumažėja rizika susižaloti.
- c) **Saugokitės, kad neįjungtumėte prietaiso atsitiktinai. Prieš prijungdami prie elektros maitinimo tinklo, įdėdami akumuliatorių, imdami į rankas ar nešdami, įsitikinkite, kad elektrinis įrankis yra išjungtas.** Jeigu nešdami elektrinį įrankį pirštą laikysite ant jungiklio arba įrankį įjungsite į elektros tinklą

tuomet, kai jungiklis nėra išjungtas, gali įvykti nelaimingas atsitikimas.

- d) **Prieš įjungdami elektrinį įrankį pašalinkite reguliavimo įrankius ar veržinius raktus.** Besisukančioje prietaiso dalyje esantis įrankis ar paliktas raktas gali tapti sužalojimų priežastimi.
- e) **Venkite nepatogių kūno padėčių. Dirbdami stovėkite tvirtai ir visada išlaikykite kūno pusiausvyrą.** Taip galėsite geriau kontroliuoti elektrinį įrankį netikėtomis situacijomis.
- f) **Dėvėkite tinkamą aprangą. Nevilkėkite plačių drabužių, nesidėkite papuošalų. Saugokite plaukus, drabužius ir pirštines nuo besisukančių prietaiso dalių.** Laisvus drabužius, papuošalus ir ilgus plaukus gali įtraukti besisukančios prietaiso dalys.
- g) **Jeigu yra numatyta galimybė prijungti dulkių nusiurbimo ar surinkimo įrenginius, visada įsitikinkite, kad jie yra prijungti ir tinkamai naudojami.** Naudojant dulkių nusiurbimo įrenginį, gali sumažėti dulkių keliamo grėsmė.

### 5.1.4 Elektrinio įrankio naudojimas ir elgesys su juo

- a) **Neperkraukite prietaiso. Naudokite Jūsų darbiui tinkamą elektrinį įrankį.** Su tinkamu elektriniu įrankiu Jūs dirbsite geriau ir saugiau, jei neviršysite nurodytos galios.
- b) **Nenaudokite elektrinio įrankio su sugedusiu jungikliu.** Elektrinis įrankis, kurio nebegalima įjungti ar išjungti, yra pavojingas ir jį reikia remontuoti.
- c) **Prieš nustatydami prietaisą, keisdami priedus ar tiesiog padėdami prietaisą į šalį, visuomet ištraukite maitinimo kabelio kištuką iš elektros lizdo ir / arba išimkite akumuliatorių iš prietaiso.** Ši atsargumo priemonė leis išvengti netikėto elektrinio įrankio įsijungimo.
- d) **Nenaudojamus elektros prietaisus saugokite vaikams neprieinamoje vietoje. Neleiskite prietaisui naudotis asmeniui, kurie nėra su juo susipažinę arba nėra perskaitę šios instrukcijos.** Elektriniai įrankiai yra pavojingi, kai juos naudoja patirties neturintys asmenys.
- e) **Elektrinius įrankius rūpestingai prižiūrėkite. Tirkinkite, ar judančios elektrinio įrankio dalys tinkamai funkcionuoja ir niekur nekliūva, ar nėra sulūžusių ir pažeistų dalių, kurios blogintų įrankio veikimą. Prieš naudojimą pažeistos prietaiso dalys turi būti suremontuotos.** Blogai prižiūrimi elektriniai įrankiai yra daugelio nelaimingų atsitikimų priežastis.
- f) **Pjovimo įrankiai visuomet turi būti aštrūs ir švarūs.** Rūpestingai prižiūrėti pjovimo įrankiai su aštriomis pjaunamosiomis briaunomis mažiau stringa ir juos yra lengviau valdyti.
- g) **Elektrinį įrankį, reikmenis, keičiamus įrankius ir t. t. naudokite pagal šias instrukcijas. Taip pat atsižvelkite į darbo sąlygas ir atliekamo darbo pobūdį.** Naudojant elektrinius įrankius ne pagal jų paskirtį, gali kilti sužeidimų grėsmė.

### 5.1.5 Techninė priežiūra

- a) **Elektrinį įrankį turi teisę remontuoti tik kvalifikuotas specialistas, tam jis turi naudoti tik originalias**

It

**atsargines dalis.** Taip galima užtikrinti, kad bus išlaikytas elektrinio įrankio naudojimo saugumas.

## 5.2 Saugos nurodymai dirbantiems gręžtuvais

- a) **Naudokite prietaiso komplekte esančias papildomas rankenas.** Prietaisui tapus nebevaldomam, galite susižaloti.
- b) **Vykdydami darbus, kurių metu keičiamas įrankis gali liesti paslėptus elektros laidus ar nuosavą elektros maitinimo kabelį, prietaisą laikykite paėmę už izoliuotų rankenų paviršių.** Dėl kontakto su laidais, kuriais teka elektros srovė, metalinėse prietaiso dalyse taip pat gali atsirasti įtampa, todėl kyla elektros smūgio pavojus.

## 5.3 Papildomi saugos nurodymai

### 5.3.1 Žmonių sauga

- a) **Dirbdami ranka valdomu režimu, prietaisą visada tvirtai laikykite abiem rankomis paėmę už tam skirtų rankenų. Prižiūrėkite rankenas, kad jos būtų sausas, švarios ir neriebaluotos.**
- b) **Jei prietaisu dirbate be dulkių šalinimo sistemos, o darbo metu kyla dulкės, būtinai naudokite kvėpavimo takus saugančias priemones.**
- c) **Dirbdami darykite pertraukas bei atpalaidavimo pratimus pirštams, kad pagerėtų kraujotaka.**
- d) **Venkite liesti besisukančias prietaiso dalis. Prietaisą įjunkite tik darbo vietoje. Liečiant besisukančias dalis, ypač besisukančius įrankius, kyla pavojus susižaloti.**
- e) **Dirbdami laikykite elektros maitinimo kabelį, ilginimo kabelį ir galbūt dulkių siurblio žarną prietaiso užpakalyje.** Tai padės išvengti griuvimo darbo metu, užkliuvus už kabelių ar žarnos.
- f) **Vaikams reikia paaiškinti, kad jiems negalima žaisti su šiuo prietaisu.**
- g) **Prietaisas nėra skirtas naudoti vaikams arba silpniems neinstrukuotiems asmenims.**
- h) **Dažų, kuriuose yra švino, kai kurių rūšių medienos, mineralinių medžiagų ir metalo dulкės gali būti kenksmingos sveikatai. Liečiamos ar įkvėptos tokios dulкės darbuotojui ar arti jo esantiems asmenims gali sukelti alergines reakcijas ir / arba kvėpavimo takų susirgimų. Ažuolo arba buko medienos dulкės gali sukelti vėžinius susirgimus, ypač tada, kai naudojami priedai medienai apdoroti (chromatai, medienos konservantai). Medžiagas, kuriose yra asbesto, leidžiama apdoroti tik specialistams. Pagal galimybes naudokite dulkių nusiurbimo įrenginį. Siekdami nusiurbti kuo daugiau dulkių, naudokite tinkamą „Hilti“ rekomenduojamą mobilų medienos ir / arba mineralinių medžiagų dulkių surinkimo įtaisą, skirtą šiam elektriniam įrankiui. Pasirūpinkite, kad darbo vieta būtų gerai vėdinama. Rekomenduojama užsidėti P2 filtravimo klasės respiratorių. Laikykitės Jūsų šalyje galiojančių konkrečių medžiagų apdirbimo instrukcijų.**

### 5.3.2 Atsargus elektrinių įrankių naudojimas ir elgesys su jais

- a) **Įtvirtinkite apdirbamas detales ar ruošinius. Apdirbamiems ruošiniams įtvirtinti naudokite spaustuvus arba veržtuvus.** Taip saugiau, nei laikyti juos rankomis, be to, laisvomis rankomis galėsite tinkamai naudotis prietaisu.
- b) **Patikrinkite, ar įrankiai atitinka prietaiso įrankių tvirtinimo sistemą ir ar juos galima nustatyti būdu įtvirtinti įrankio griebtuve.**
- c) **Nutrūkus elektros energijos tiekimui, išjunkite prietaisą ir ištraukite jo maitinimo kabelio kištuką iš elektros lizdo.** Taip išvengsite atsitiktinio prietaiso įsijungimo, kai įtampa elektros tinkle vėl atsiras.

### 5.3.3 Elektrosauga

- a) **Prieš pradėdami dirbti, patikrinkite (pvz., naudodami metalo detektorius), ar darbo zonoje nėra paslėptų elektros laidų, dujų ir vandens vamzdžių.** Netyčia pažeidus elektros kabelį, išorinėse metalinėse prietaiso dalyse taip pat gali atsirasti įtampa. Tai kelia rimtą elektros smūgio pavojų.
- b) **Jeigu tiekiamame komplekte yra PRCD, prietaiso niekada nenaudokite be šios nuotėkio relės (Didžiosios Britanijos varianto niekada nenaudokite be skiriamojo transformatoriaus). PRCD tikrinkite prieš kiekvieną prietaiso naudojimą.**
- c) **Nuolat tikrinkite prietaiso elektros maitinimo kabelį. Jei jis pažeistas, atiduokite pakeisti kvalifikuotam specialistui. Jeigu elektrinio įrankio maitinimo kabelis yra pažeistas, jį būtina pakeisti specialiai paruoštu ir aprobuotu elektros maitinimo kabeliu, kurį galima įsigyti per klientų aptarnavimo tinklą. Reguliariai tikrinkite ilginimo kabelį, o pažeistą pakeiskite nauju. Nesilieskite prie maitinimo ar ilginimo kabelio, jeigu darbo metu jie buvo apgadinti. Maitinimo kabelio kištuką ištraukite iš elektros lizdo. Pažeisti maitinimo ir ilginimo kabeliai kelia elektros smūgio grėsmę.**
- d) **Jei elektrinį įrankį naudojate lauke, įsitikinkite, kad prietaisas yra prijungtas prie elektros tinklo, apsaugoto nuotėkio rele (RCD), kurios didžiausia išsijungimo srovė yra 30 mA. Naudojant apsauginę nuotėkio relę, sumažėja elektros smūgio tikimybė.**
- e) **Rekomenduojama naudoti apsauginę nuotėkio relę (RCD), kurios didžiausia išsijungimo srovė yra 30 mA.**

### 5.3.4 Darbo vieta

- a) **Pasirūpinkite, kad darbo vieta būtų gerai vėdinama.** Dėl prastai vėdinamoje darbo vietoje susidarančių dulkių gali pablogėti žmogaus sveikata.
- b) **Vykdydami dulkes sukeliančius darbus, prijunkite dulkių nusiurbimo įrenginius. Draudžiama gręžti sveikatai kenksmingas medžiagas (pvz., asbestą).**

### 5.3.5 Asmeninės apsaugos priemonės



Dirbdamas su prietaisu, naudotojas ir aplink esantys asmenys privalo užsidėti tinkamus apsauginius aki-

nius, apsauginį šalną, ausines, mūvėti apsaugines pirštines, avėti apsauginius batus ir, jei darbo metu susidaro dulkės, naudoti lengvą respiratorių.

## 6 Prieš pradėdant naudotis



### ATSARGIAI

Elektroninio tinklo įtampa turi sutapti su gamtinio firminėje duomenų lentelėje nurodyta įtampa. Prietaisas neturi būti prijungtas prie elektros tinklo.

### PAVOJUS

Gręždami kiaurymes sienose, apsaugokite zoną už sienos, nes ten gali nukristi gręžiama medžiaga arba kernas. Gręždami kiaurymes lubose, apsaugokite zoną apačioje po jomis, nes ten gali kristi gręžiama medžiaga arba kernas.

### ATSARGIAI

Transportuojamas prietaisas neturi būti prijungtas prie elektros maitinimo tinklo. Ištraukite maitinimo kabelio kištuką iš elektros lizdo.

### 6.1 Šoninės rankenos padėties nustatymas 2

#### ATSARGIAI

Ištraukite maitinimo kabelio kištuką iš elektros lizdo.

1. Pasukdami šoninę rankeną, atlaisvinkite jos laikiklį.
2. Pasukite šoninę rankeną į norimą padėtį.
3. Gerai priveržkite šoninę rankeną.

### 6.2 Deimantinės gręžimo karūnos montavimas 3



### PAVOJUS

Pažeistų keičiamųjų įrankių nenaudokite. Prieš naudodami keičiamuosius įrankius, visada tikrinkite, ar jie nenuskilę, neižrūkę, kaip dyla ir ar nėra visiškai nusidėvėję. Pažeistų įrankių nenaudokite. Ruošinio dalėlės ar sulūžusio keičiamojo įrankio skeveldros gali būti

išsviestos tolyn ir sužaloti žmones, esančius už darbo zonos ribų.

### NURODYMAS

Deimantinės gręžimo karūnos turi būti keičiamos, kai stipriai sumažėja jų pjaunamoji geba ir atitinkamai gręžimo našumas. Paprastai taip atsitinka kai deimantinių segmentų aukštis tampa mažesnis kaip 2 mm.

### ATSARGIAI

Siekiant išvengti sužalojimų, naudokite tik originalias „Hilti“ gręžimo karūnas ir DD 110-D reikmenis. Prietaisuose su Bl+ įrankio griebtuvu leidžiama naudoti tik originalias „Hilti“ gręžimo karūnas.

### ATSARGIAI

Naudojamas ar galandamas įrankis gali įkaisti. Todėl galite nusideginti rankas. Keisdami įrankius, mūvėkite apsaugines pirštines.

### ATSARGIAI

Ištraukite maitinimo kabelio kištuką iš elektros lizdo.

### ATSARGIAI

Įsitinkinkite, kad centravimo įtaisas patikimai sumontuotas gręžimo karūnoje.

### ATSARGIAI

Naudodami centravimo įtaisą, neleiskite prietaisui sukintis tuščiaja eiga, t.y. kol įrankis neliečia gręžiamojo paviršiaus.

### NURODYMAS

Įrankio griebtuvai BR, BT, M16, M27 valdomi tinkamu veržliniu raktu.

Įrankio griebtuvas, adapteris ir įrankis turi būti švarūs.

1. Atidarykite įrankio griebtuvą (BI+), sukdami jį atidarytos sąvaržos simbolio kryptimi.
2. Deimantinę gręžimo karūną iš priekio užmaukite ant prietaiso įrankio griebtuvo (BI+) krumplių ir sukite tol, kol jis užsifiksuos.
3. Užveržkite įrankio griebtuvą (BI+), sukdami jį uždarytos sąvaržos simbolio kryptimi.
4. Deimantinę gręžimo karūną traukdami bei judindami pirmyn ir atgal patikrinkite, ar ji tvirtai laikosi įrankio griebtuve.

### 6.3 Dulkių nusiurbimo įtaiso (galimas priedas) montavimas

#### 6.3.1 Elektros lizdų įleidimo grąžtas 4

1. Centravimo įtaisą smaigaliu pirmyn iki atramos įkiškite į elektros lizdų įleidimo grąžto su dulkių nusiurbimo įtaisu jungiamąjį antgalį.
2. Jungiamąjį antgalį įrankio griebtuve sumontuokite taip, kaip montuojama deimantinė gręžimo karūna.
3. Fiksavimo žiedą ir dulkių nusiurbimo įtaisą stumkite atgal prietaiso link.
4. Elektros lizdų įleidimo grąžtą sumontuokite ant jungiamojo antgalio.
5. Dulkių nusiurbimo įtaisą stumkite įrankio kryptimi tol, kol jis priglus prie gręžimo karūnos, ir šioje padėtyje užfiksukite, pastumdami fiksatorių elektros lizdų įleidimo grąžto kryptimi.
6. Kontroliuokite, kad dulkių nusiurbimo įtaisas laisvai suktypsi prietaiso atžvilgiu.

#### 6.3.2 Gręžimo karūna

1. Įrankio griebtuve sumontuokite jungiamąjį antgalį gręžimo karūnai su dulkių nusiurbimo įtaisu taip, kaip montuojama deimantinė gręžimo karūna.

2. Gręžimo karūną sumontuokite ant jungiamojo antgalio.

### 6.4 Sukimosi greičio pasirinkimas 5

#### ATSARGIAI

**Nejungti darbo metu. Palaukti, kol velenas sustos.**

Sukimosi greičio jungiklio padėtį pasirinkite priklausomai nuo gręžimo skersmens. Pasukite jungiklį, tuo pat metu ranka sukdami gręžimo karūną, į rekomenduojamą padėtį (žr. skyrių „Aprašymas“).

### 6.5 Deimantinės gręžimo karūnos nuėmimas



#### ATSARGIAI

Naudojamas ar galandamas įrankis gali įkaisti. Todėl galite nusidiegti rankas. **Keisdami įrankius, mūvėkite apsaugines pirštines.**

#### ATSARGIAI

**Ištraukite maitinimo kabelio kištuką iš elektros lizdo.**

#### NURODYMAS

Tinkamu veržliniu raktu fiksukite įrankio griebtuvus BR, BT, M27 ar M16, tada išimkite gręžimo karūną.

1. Atidarykite įrankio griebtuvą (BI+), sukdami jį atidarytos sąvaržos simbolio kryptimi.
2. Patraukite įrankio griebtuvo valdymo įvorę rodyklės kryptimi prietaiso link. Taip gręžimo karūna atblokuojama.
3. Nuimkite gręžimo karūną.

## 7 Darbas



#### ĮSPĖJIMAS

Atkreipkite dėmesį, kad elektros maitinimo kabelis ir žarnos nesusilieję su besisukančiomis prietaiso dalimis.

#### PAVOJUS

Dirbdami su turinčiomis prapjovas gręžimo karūnomis, saugokitės, kad Jūsų pirštai nepatektų į prapjovas.

#### ATSARGIAI

Dirbantis prietaisas ir gręžimo procesas kelia triukšmą. **Naudokite klausos apsaugos priemones.** Per didelis triukšmas gali pakenkti klausai.

#### ATSARGIAI

Gręžiant gali susidaryti pavojingų atplaišų. Atsilikusios medžiagos dalelės gali sužaloti kūną ir ypač akis. **Užsidėkite apsauginius akinius ir apsauginį šalną.**

#### ĮSPĖJIMAS

Priklausomai nuo prietaiso naudojimo sąlygų, jo sukimosi momentas gali būti didelis. **Naudokite šoninę rankeną ir visada dirbkite prietaisą laikydami abiem rankomis.** Naudotojas turi visada būti atidus, nes įrankis bet kada gali staigiai užsiblokuoti.

## PAVOJUS

Naudotojas turi būti pasiruošęs netikėtam įrankio įstrigimui ir stovėti abiem kojomis, išlaikydamas absoლიუაი stabilią kūno padėtį.

### 7.1 Apsaugos nuo vagystės funkcija TPS (galimas priedas)

#### NURODYMAS

Prietaisas gali turėti papildomą apsaugos nuo vagystės funkciją. Jei Jūsų prietaisas šią funkciją turi, jį galima atblokuoti ir naudoti tik turint specialų aktyvavimo raktą.

#### 7.1.1 Prietaiso atblokovimas

1. Įsitikinkite, kad į prietaisą patenka elektros tinklo įtampa. Mirksi geltona apsaugos nuo vagystės lemputė. Dabar prietaisas gali priimti aktyvavimo rakto signalus.
2. Uždekite aktyvavimo raktą arba TPS laikrodžio svirtelę ant spynelės simbolio. Kai užges geltona apsaugos nuo vagystės lemputė, prietaisas bus atblokuotas.

**NURODYMAS** Jei keičiant darbo vietą arba dingus elektros srovei nutraukiamas elektros tiekimas prietaisui, prietaisą dar galite naudoti maždaug 20 minučių. Jei prietaisui srovė netiekiamą ilgą laiką, prietaisą iš naujo reikia įjungti naudojant aktyvavimo raktą.

#### 7.1.2 Prietaiso apsaugos nuo vagystės funkcijos įjungimas

#### NURODYMAS

Daugiau informacijos apie apsaugos nuo vagystės funkcijos įjungimą ir naudojimą rasite „Apsaugos nuo vagystės“ naudojimo instrukcijoje.

### 7.2 Apsauginės nuotėkio relės PRCD įjungimas ir tikrinimas (jeigu yra)

1. Prietaiso maitinimo kabelio kištuką įkiškite į elektros lizdą su įžeminimo grandine.
2. Paspauskite apsauginės nuotėkio relės PRCD mygtuką „Reset“.  
Turi atsirasti indikacija.
3. Paspauskite apsauginės nuotėkio relės PRCD mygtuką „TEST“.  
Indikacija turi dingti.
4. **ĮSPĖJIMAS** Jeigu indikacija nedingsta, prietaisu toliau dirbti nebegalima. Prietaisą atiduokite remontuoti kvalifikuotiems specialistams ir reikalaukite, kad būtų naudojamos originalios atsarginės dalys.  
Paspauskite apsauginės nuotėkio relės PRCD mygtuką „Reset“.  
Turi atsirasti indikacija.

### 7.3 Darbas su dulkių nusiurbimu

#### ATSARGIAI

Dirbdami visada laikykite nusiurbimo žarną prietaiso užpakalyje taip, kad ji negalėtų susiliesti su gręžimo karūna.

#### ATSARGIAI

Apie susiurbtų medžiagų utilizavimą skaitykite dulkių siurblio naudojimo instrukcijoje.

#### NURODYMAS

Siekiant išvengti elektrostatinių efektų naudokite antistatinį dulkių siurbli.

### 7.3.1 Dulkių siurblys su elektros tinklo lizdu elektriniams įrankiams

#### ATSARGIAI

Dirbdami su dulkių nusiurbimu, nenaudokite gręžimo karūnų su prapjovomis.

#### NURODYMAS

Galimos papildomos operacijos turi būti atliekamos naudojant dviejų dalių centravimo įtaisą.

1. Šoninę rankeną nustatykite į norimą padėtį ir užfiksuokite.
2. Sumontuokite centravimo įtaisą (galimas priedas).
3. Prietaiso maitinimo kabelio kištuką įjunkite į dulkių siurblio elektros lizdą.
4. Dulkių siurblio maitinimo kabelio kištuką įjunkite į elektros lizdą ir, jei yra, paspauskite PRCD jungiklį „Reset“.
5. Prietaisą nustatykite į gręžiamos skylės centrą.
6. Paspauskite elektrinio įrankio jungiklį.  
**NURODYMAS** Dulkių siurblys įsijungs kiek vėliau nei elektrinis įrankis. Elektrinį įrankį išjungus, dulkių siurblys išsijungs kiek vėliau.
7. Gręžimo pradžioje, kol gręžimo karūna susicentruos, ją spauskite nežymiai, spaudimo jėgą didinkite tik po to. Atlikite 3–5 mm gylio kreipiantįjį pjūvį (galimas priedas).
8. Prietaisą išjunkite atleisdami jungiklį ir palaukite, kol gręžimo karūna visiškai sustos (galimas priedas).
9. Centravimo įtaisą išimkite iš gręžimo karūnos (galimas priedas).
10. Gręžimo karūną įstatykite į kreipiantįjį pjūvį, paspauskite jungiklį ir tęskite gręžimą (galimas priedas).

### 7.3.2 Dulkių siurblys be elektros tinklo lizdo elektriniams įrankiams

#### ATSARGIAI

Dirbdami su dulkių nusiurbimu, nenaudokite gręžimo karūnų su prapjovomis.

#### NURODYMAS

Galimos papildomos operacijos turi būti atliekamos naudojant dviejų dalių centravimo įtaisą.

1. Šoninę rankeną nustatykite į norimą padėtį ir užfiksuokite.
2. Sumontuokite centravimo įtaisą (galimas priedas).
3. Dulkių siurblio maitinimo kabelio kištuką įjunkite į elektros lizdą, įjunkite siurbli.
4. Prietaiso maitinimo kabelio kištuką įjunkite į elektros lizdą ir, jei yra, paspauskite PRCD jungiklį „Reset“.
5. Paspauskite elektrinio įrankio jungiklį.

6. Gręžimo pradžioje, kol gręžimo karūna susicentruos, ją spauskite nežymiai, spaudimo jėgą didinkite tik po to. Atlikite 3–5 mm gylio kreipiantįjį pjūvį (galimas priedas).
7. Prietaisą išjunkite atleisdami jungiklį ir palaukite, kol gręžimo karūna visiškai sustos (galimas priedas).
8. Centravimo įtaisą išimkite iš gręžimo karūnos (galimas priedas).
9. Gręžimo karūną įstatykite į kreipiantįjį pjūvį, paspauskite jungiklį ir tęskite gręžimą (galimas priedas).
10. Išjungę prietaisą, leiskite dulkių siurbliui dirbti porą sekundžių ilgiau, kad jis išsiurbtų medžiagos likučius.

#### 7.4 Darbas be dulkių nusiurbimo



#### NURODYMAS

Kai gręžiate be dulkių nusiurbimo, naudokite gręžimo karūnas su prapjovomis.

#### NURODYMAS

Dulkių nusiurbimo įtaisą nuimkite arba užfiksuokite, kad nesisuktų.

#### NURODYMAS

Galimos papildomos operacijos turi būti atliekamos naudojant dvių dalių centravimo įtaisą.

#### ATSARGIAI

**Šalindami kėną, maitinimo kabelio kištuką ištraukite iš elektros lizdo.**

#### PAVOJUS

**Naudokite lengvą respiratorių.**

#### NURODYMAS

Dulkės sklinda visomis kryptimis. Gręžti, ypač virš galvos, be dulkių nusiurbimo įtaiso yra labai nepatogu, o našumas nėra optimalus. Todėl gręžti virš galvos be dulkių nusiurbimo nerekomenduojama. Atliekant sausąjį gręžimą, visada rekomenduojama naudoti dulkių nusiurbimo įtaisą su tinkamu dulkių siurbliu.

1. Šoninę rankeną nustatykite į norimą padėtį ir užfiksuokite.
2. Sumontuokite centravimo įtaisą (galimas priedas).
3. Maitinimo kabelio kištuką įjunkite į elektros lizdą ir, jei yra, paspauskite PRCD jungiklį „Reset“.
4. Prietaisą nustatykite į gręžiamos skylės centrą.
5. Paspauskite elektrinio įrankio jungiklį.

6. Gręžimo pradžioje, kol gręžimo karūna susicentruos, ją spauskite nežymiai, spaudimo jėgą didinkite tik po to. Atlikite 3–5 mm gylio kreipiantįjį pjūvį (galimas priedas).
7. Prietaisą išjunkite atleisdami jungiklį ir palaukite, kol gręžimo karūna visiškai sustos (galimas priedas).
8. Centravimo įtaisą išimkite iš gręžimo karūnos (galimas priedas).
9. Gręžimo karūną įstatykite į kreipiantįjį pjūvį, paspauskite jungiklį ir tęskite gręžimą (galimas priedas).

#### 7.5 Sistemos išjungimas ir išmontavimas



#### ATSARGIAI

**Keisdami įrankį mėvėkite apsaugines pirštines, nes apdirbimo metu įrankis įkaista.**

#### ATSARGIAI

Gręžimo karūna pripildyta dulkių ir gręžiamos medžiagos. **Įsitikinkite, kad stovite stabiliai ir išlaikysite papildomą gręžiamos medžiagos svorį.**

#### NURODYMAS

Prietaisą transportuokite tik „Hilti“ lagamine.

1. Atleiskite elektrinio įrankio jungiklį ir lėtai ištraukite gręžimo karūną iš skylės.
2. Išjunkite dulkių siurbli, jeigu jį naudojote.
3. Įsitikinkite, kad prietaisas nebe prijungtas prie elektros tinklo.
4. Jeigu reikia, išimkite kėną.
5. Nuimkite gręžimo karūną.

#### 7.6 Darbiniai veiksmai įstrigus gręžimo karūnai

Gręžimo karūnai įstrigus, slydimo mova suveikia ir lieka šioje padėtyje tol, kol naudotojas išjungia prietaisą. Gręžimo karūną galima išlaisvinti atliekant šiuos veiksmus:

##### 7.6.1 Gręžimo karūnos išlaisvinimas veržliniu raktu

1. Maitinimo kabelio kištuką ištraukite iš elektros lizdo.
2. Ant gręžimo karūnos koto uždėkite tinkamo dydžio veržlinį raktą ir sukdami išlaisvinkite gręžimo karūną.
3. Prietaiso maitinimo kabelio kištuką įjunkite į elektros lizdą.
4. Tęskite gręžimo procesą.

#### 7.7 Transportavimas

#### ATSARGIAI

**Prietaisas neturi būti prijungtas prie elektros tinklo.**

#### NURODYMAS

Prietaisą sandėliuokite ir transportuokite pagal galimybes „Hilti“ lagamine.

## 8 Techninė priežiūra ir remontas

### ATSARGIAI

Ištraukite maitinimo kabelio kištuką iš elektros lizdo.

#### 8.1 Įrankių ir metalinių dalių priežiūra

Nuvalykite nešvarumus, prilipusius prie įrankių paviršiaus ir įrankių griebtuvu, ir apsaugokite juos nuo korozijos, retkarčiais patrindami alyvoje suvilgyta šluoste.

Kotas visada turi būti švarus ir šiek tiek pateptas.

#### 8.2 Prietaiso priežiūra

### ATSARGIAI

Prietaisas, ypač jo rankenų paviršiai, visada turi būti sausi, švarūs, nesutepti alyva ar tirštu tepalu. Nenaudokite priežiūros priemonių, kurių sudėtyje yra silikono.

Niekada neekspluatuokite prietaiso, jeigu jo vėdinimo plyšiai užsikimšę! Vėdinimo plyšius atsargiai valykite sausu šepetėliu. Saugokite, kad į prietaiso vidų nepakliūtų pašalinių daiktų. Išorinį prietaiso paviršių reguliariai valykite šiek tiek sudrėkinta šluoste. Valymui nenaudokite purkštuvu, aukšto slėgio garų įrangos arba tekančio vandens! Dėl to prietaisas gali tapti nesaugus naudoti apsaugos nuo elektros požiūriu.

#### 8.3 Remontas

### ĮSPĖJIMAS

Elektrines prietaiso dalis leidžiama remontuoti tik kvalifikuotiems elektrikams.

Reguliariai tikrinkite, ar prietaiso išorinės dalys nėra apgadintos ir ar valdymo elementai funkcionuoja tinkamai. Nenaudokite prietaiso, jei jo dalys pažeistos arba valdymo elementai funkcionuoja blogai. Atiduokite prietaisą remontuoti į „Hilti“ techninį centrą.

#### 8.4 Pakeiskite anglinius šepetėlius 7

### NURODYMAS

Kai reikia keisti anglinius šepetėlius, įsijiebia signalinė lemputė su veržlinio rakto simboliu.

### PAVOJUS

Prietaisą techniškai prižiūrėti ir remontuoti leidžiama tik įgaliotiems ir instruktuotiems darbuotojams. Šie darbuotojai turi būti specialiai instruktuoti apie galimus pavojus. Nesilaikant toliau pateiktų nurodymų, yra pavojus prisiliesti prie gyvybei pavojingos elektros įtampos.

1. Atjunkite prietaisą nuo elektros tinklo.
2. Atidarykite anglinių šepetėlių dangtelius kairėje ir dešinėje variklio pusėje.
3. Atkreipkite dėmesį, kaip įmontuoti angliniai šepetėliai ir kaip pakloti jų lankstūs laidai. Susidėvėjusius anglinius šepetėlius išimkite iš prietaiso.
4. Naujus anglinius šepetėlius įdėkite į prietaisą lygiai taip pat, kaip buvo įdėti senieji šepetėliai (atsarginės dalies numeris: Anglinis šepetėlis AO ML 100-127 V: 39577; Anglinis šepetėlis AO ML 220-240 V: 39576).

**NURODYMAS** Įdėdami stebėkite, kad nepažeistumėte lanksčių signalinių laidų izoliacijos.

5. Prisukite anglinių šepetėlių dangtelius kairėje ir dešinėje variklio pusėje.

**NURODYMAS** Pakeitus anglinius šepetėlius, signalinė lemputė užges, kai tik prietaisas vėl bus prijungtas prie elektros tinklo.

#### 8.5 Prietaiso patikrinimas po valymo ir remonto darbu

Atlikus priežiūros ir remonto darbus, būtina patikrinti, ar yra sumontuoti ir ar veikia visi apsauginiai įtaisai.

## 9 Gedimų aptikimas

Gedimas	Galima priežastis	Gedimo šalinimas
Prietaisas neveikia	Nutrūko elektros energijos tiekimas	Įjunkite į elektros lizdą kitą elektrinį prietaisą, patikrinkite, ar jis veikia; patikrinkite kištukines jungtis, elektros kabelį, PRCD, elektros tinklo parametrus
	Prietaisą išjungė angliniai šepetėliai	Pakeiskite anglinius šepetėlius Žr. skyrių: 8.4 Pakeiskite anglinius šepetėlius 7
	Sugedo įjungimo/išjungimo mygtukas	Jeigu reikia, atiduokite prietaisą remontuoti į „Hilti“ techninio aptarnavimo centrą
	Nutrūkęs elektros srovės tiekimas	Patikrinkite elektros maitinimo kabelį ir galbūt dulkių siurbį, ilginimo kabelį, maitinimo kabelio kištuką, PRCD ir, jei reikia, kreipkitės į elektriką, kad pakeistų

Gedimas	Galima priežastis	Gedimo šalinimas
Prietaisai neveikia	Elektronikos mazgo gedimas	Jeigu reikia, atiduokite prietaisą remontuoti į „Hilti“ techninio aptarnavimo centrą
Prietaisai nesisuka, šviečia techninės priežiūros indikatorius	Susidėvėję angliniai šepetėliai	Pakeiskite anglinius šepetėlius Žr. skyrių: 8.4 Pakeiskite anglinius šepetėlius <b>7</b>
Prietaisai nesisuka, angliniai šepetėliai pakeisti, šviečia techninės priežiūros indikatorius	Prietaisai sugedo.	Atiduokite prietaisą remontuoti į „Hilti“ techninį centrą.
Šviečia techninės priežiūros indikatorius	Susidėvėję angliniai šepetėliai; galima dirbti dar kelias valandas.	Anglinius šepetėlius reikia pakeisti. Žr. skyrių: 8.4 Pakeiskite anglinius šepetėlius <b>7</b>
Techninės priežiūros indikatorius mirksi	Netinkamas sukimosi greitis	Atiduokite prietaisą remontuoti į „Hilti“ techninį centrą.
Prietaisai nesisuka, apsaugos nuo vagystės indikatorius mirksi geltonai.	Prietaisai yra užblokuotas (pvz., naudojant nuo vagystės apsaugantį įtaisą).	Įjunkite prietaisą naudodami aktyvavimo raktą.
Variklis sukasi. Deimantinė gręžimo karūna nesisuka	Neužfiksuotas reduktoriaus jungiklis	Spauskite reduktoriaus jungiklį tol, kol pajusite fiksavimo padėtį
	Reduktoriaus gedimas	Jeigu reikia, atiduokite prietaisą remontuoti į „Hilti“ techninio aptarnavimo centrą
Gręžimo greitis mažėja	Atšipo deimantinės gręžimo karūnos briaunos	Deimantinės gręžimo karūnos galandimas, naudojant galandimo plokštę
	Atšipo deimantinės gręžimo karūnos briaunos	Netinkami gręžimo karūnos parametrai, konsultuokitės su „Hilti“ specialistais
	Kernas stringa deimantinėje gręžimo karūnoje	Pašalinkite kerną
	Pasiektas maksimalus gręžimo gylis	Pašalinti kerną ir naudoti gręžimo karūnos ilgintuvą
	Deimantinės gręžimo karūnos defektas	Patikrinkite, ar deimantinė gręžimo karūna nepažeista ir, jei reikia, ją pakeiskite
	Slydimo mova per anksti atjungia arba prasisuka	Jeigu reikia, atiduokite prietaisą remontuoti į „Hilti“ techninio aptarnavimo centrą
	Dulkės mažina gręžimo našumą	Naudokite tinkamą dulkių nusiurbimo įtaisą
Deimantinės gręžimo karūnos negalima įdėti į įrankio griebtuvą	Įrankio griebtuvo kotas nešvarus arba pažeistas	Įrankio griebtuvo kotą nuvalykite arba, jei reikia, pakeiskite
Gręžtuvo sistema perdaug laisva	Gręžimo karūna nepakankamai įsukta į įrankio griebtuvą	Įsukite stipriai
	Griebtuvo koto defektas	Patikrinkite griebtuvo kotą ir, jei reikia, pakeiskite

## 10 Utilizacija



Didelė „Hilti“ prietaisų dalis pagaminta iš medžiagų, kurias galima perdirbti antrą kartą. Būtina antrinio perdirbimo sąlyga yra tinkamas medžiagų išrūšiavimas. Daugelyje šalių „Hilti“ jau priima perdirbti nebereikalingus senus savo prietaisus. Apie tai galite pasiteirauti artimiausiame „Hilti“ techninio aptarnavimo centre arba prietaiso pardavėjo.





Tik ES valstybėms

Neišmeskite elektrinių įrankių į buitinius šiukšlynus!

Laikantis Europos direktyvos dėl naudotų elektros ir elektronikos prietaisų ir sprendimo dėl jos įtraukimo į nacionalinius teisės aktus, naudotus elektrinius įrankius būtina surinkti atskirai ir pateikti antriniam perdirbimui pagal aplinkosaugos reikalavimus.

## 11 Prietaisų gamintojo teikiama garantija

Jei gu turite klausimų dėl garantinio aptarnavimo sąlygu, kreipkitės į vietinį „Hilti“ prekybos partnerį.

## 12 EB atitikties deklaracija (originali)

Pavadinimas:	Deimantinio gręžimo sistema
Tipas:	DD 110-D
Pagaminimo metai:	2007

Prisiimdami visą atsakomybę pareiškiame, kad šis gaminys atitinka šių direktyvų ir normų reikalavimus: iki 2016 m. balandžio 19 d.: 2004/108/EB, nuo 2016 m. balandžio 20 d.: 2014/30/ES, 2006/42/EB, 2011/65/ES, EN 60745-1, EN 60745-2-1, EN ISO 12100.

Hilti Corporation, Feldkircherstrasse 100,  
FL-9494 Schaan

**Paolo Luccini**  
Head of BA Quality and Process Management  
Business Area Electric Tools & Accessories  
06/2015

**Johannes Wilfried Huber**  
Senior Vice President

Business Unit Diamond

06/2015

### Techninė dokumentacija saugoma:

Hilti Entwicklungsgesellschaft mbH  
Zulassung Elektrowerkzeuge  
Hiltistrasse 6  
86916 Kaufering  
Deutschland

It



Hilti Corporation

LI-9494 Schaan

Tel.: +423/234 21 11

Fax: +423/234 29 65

[www.hilti.com](http://www.hilti.com)

Hilti = registered trademark of Hilti Corp., Schaan  
Pos. 7 | 20150922

