

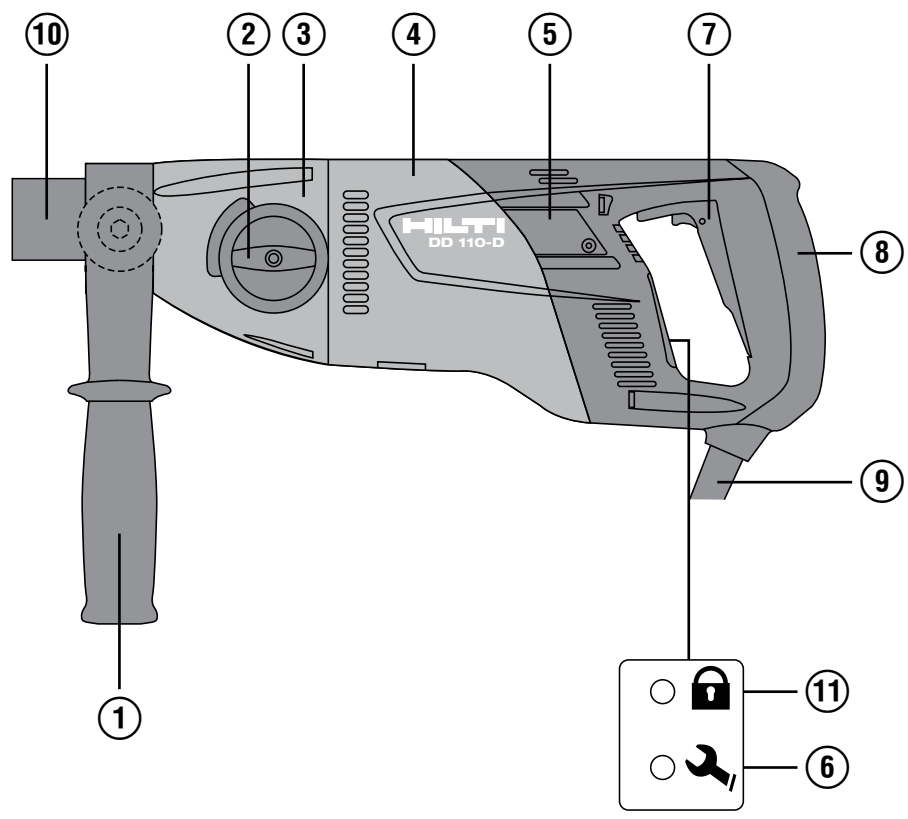
# HILTI

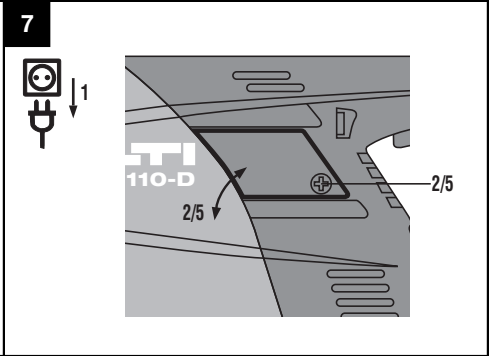
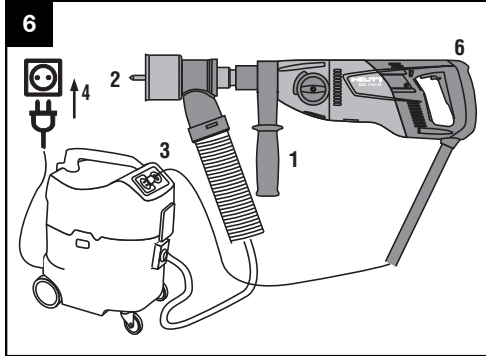
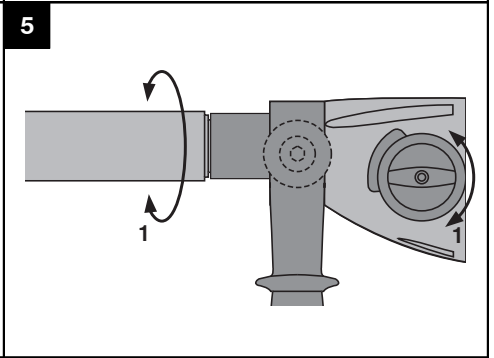
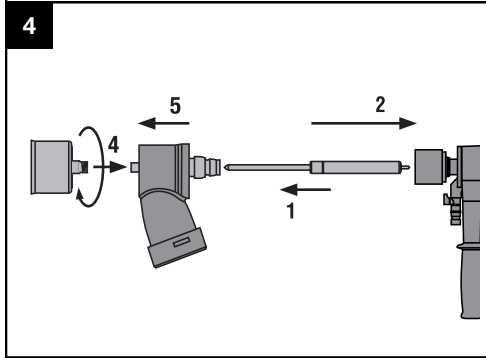
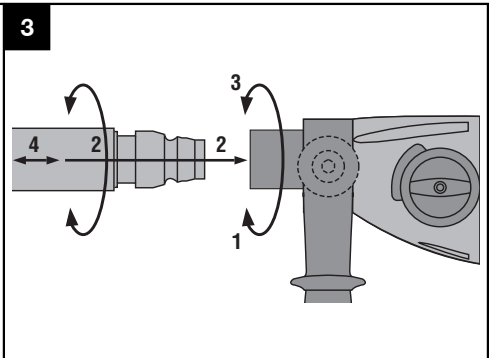
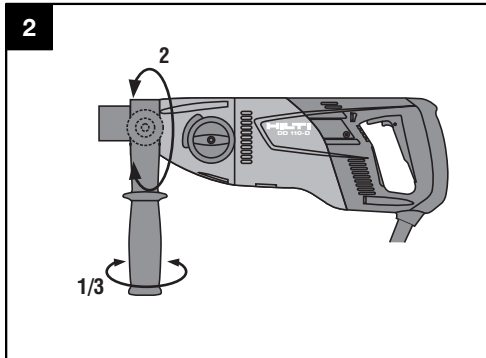
## DD 110-D

Οδηγίες χρήσεως	el
Használati utasítás	hu
Upute za uporabu	hr
Navodila za uporabo	sl
Ръководство за обслужване	bg
Инструкция по експлуатации	ru
Instrucţiuni de utilizare	ro
Lietošanas pamācība	lv
Instrukcija	lt
Kasutusjuhend	et



1





# Sistem za diamantno vrtnanje DD 110-D

**Pred začetkom uporabe obvezno preberite navodila za uporabo.**

**Navodila za uporabo vedno hranite skupaj z orodjem.**

**Priložite navodila za uporabo tudi v primeru, ko orodje posodite drugemu.**

Vsebina	Stran
1 Splošna opozorila	45
2 Opis	46
3 Pribor	47
4 Tehnični podatki	48
5 Varnostna opozorila	49
6 Zagon	51
7 Uporaba	53
8 Nega in vzdrževanje	55
9 Motnje pri delovanju	56
10 Recikliranje	57
11 Garancija proizvajalca orodja	57
12 Izjava ES o skladnosti (izvirnik)	57

**1** Številke označujejo slike. Slike si lahko ogledate na začetku navodil za uporabo. V besedilu teh navodil za uporabo označuje beseda »orodje« vedno diamantni vrtnalnik DD 110-D.

**Sestavni deli orodja, elementi za upravljanje in prikazovanje 1**

## Diamantni vrtnalnik DD 110-D

- 1 Stranski ročaj
- 2 Stikalo gonila
- 3 Gonilo
- 4 Motor
- 5 Pokrov oglenih ščetk
- 6 Servisni indikator
- 7 Stikalo za vklop in izklop
- 8 Ročaj
- 9 Priključni kabel
- 10 Vpenjalna glava
- 11 Posebna oprema: TPS

SI

## 1 Splošna opozorila

### 1.1 Opozorila in njihov pomen

#### NEVARNOST

Za neposredno grozečo nevarnost, ki lahko pripelje do težjih telesnih poškodb ali do smrti.

#### OPOZORILO

Za možno nevarnost, ki lahko pripelje do težkih telesnih poškodb ali smrti.

#### PREVIDNO

Za možno nevarnost, ki lahko pripelje do lažjih telesnih poškodb ali materialne škode.

#### NASVET

Za navodila za uporabo in druge uporabne informacije.

### 1.2 Pojasnila slikovnih oznak in dodatna opozorila

#### Opozorilni znaki



Opozorilo na splošno nevarnost



Opozorilo na nevarno električno napetost



Opozorilo na vročo površino

#### Znaki za obveznost



Uporabljajte zaščito za oči



Uporabljajte zaščitno čelado



Uporabljajte zaščito za sluh



Uporabljajte zaščitne rokavice



Uporabljajte lahko zaščitno za dihala



Uporabljajte zaščitne čevlje



Pred začetkom dela preberite navodila za uporabo

## Simbol

/min

Vrtljajev na minuto



Simbol ključavnice



Opozorilo na zaščito proti kraj



Servisni indikator



Materiale oddajte v recikliranje

## Lokacija identifikacijskih mest na orodju

Tipka oznaka in serijska oznaka se nahajata na tipski ploščici na orodju. Te podatke prepisite v navodila za uporabo in jih vedno navedite v primeru morebitnih vprašanj za našega zastopnika ali servis.

Tip:

Serijska št.:

## 2 Opis

### 2.1 Uporaba v skladu z namembnostjo

DD 110-D je električno gnan diamantni vrtalnik, namenjen ročno vodenemu suhemu vrtanju v zid z diamantnimi vrtalnimi kronami in kronami za podometne vtičnice.

Orodje ni primerno za vrtanje v beton ali armiran beton.

Prepovedano je vrtanje materialov, ki proizvajajo električno prevoden prah in/ali so vnetljivi (na primer les, magnezij).

Če je le možno, pri delu uporabljajte mobilno napravo za odsesavanje, na primer Hiltijev sesalnik za prah VCU 40, VCU 40-M ali VCD 50.

Da preprečite poškodbe, uporabljajte samo originalne vrtalne krone Hilti in pribor za DD 110-D.

Upoštevajte navodila za uporabo in varnostna navodila za uporabljeni pribor.

Upoštevajte navodila za delo, nego in vzdrževanje, ki so podana v teh navodilih za uporabo.

Orodje je namenjeno profesionalnim uporabnikom; uporablja, vzdržuje in servisira ga lahko le pooblaščen in izšolano osebje. To osebje je treba dodatno poučiti o nevarnostih, ki lahko nastopijo pri delu. Orodje in njegovi pripomočki so lahko nevarni, če jih nepravilno uporablja nestrokovno osebje in če se uporabljajo v nasprotju z namembnostjo.

Delovno okolje je lahko: gradbišče, delavnica, objekt prenove, objekt rekonstrukcije in novogradnja.

Orodje lahko priklopite le na omrežje z napetostjo in frekvenco, ki ustrezata podatkom na ploščici s podatki.

Obdelovanje zdravju škodljivih materialov (npr. azbesta) ni dovoljeno.

Orodja na noben način ne smete spreminjati ali posegati vanj.

### 2.2 Uporaba pri različni opremi

Načini vrtanja za DD 110-D	Ø vrtalne krone	Smer vrtanja	Material
Prebojne izvrtine	16...162 mm ( $\frac{5}{8}$ "... $6\frac{1}{2}$ "")	Vse smeri	Zid (na primer apneni peščenec, opeka)
Slepe luknje / izvrtine za podometne vtičnice	16...162 mm ( $\frac{5}{8}$ "... $6\frac{1}{2}$ "")	Vse smeri	Zid (na primer apneni peščenec, opeka)

### 2.3 Preglednica prestav in pripadajočih premerov vrtalnih kron

prestava	Vrtalne krone PCM	Vrtalne krone HDM	Št. vrtljajev prostega teka
1	42...162 mm ( $1\frac{5}{8}$ " ... $6\frac{1}{2}$ "")	102...162 mm (4" ... $6\frac{1}{2}$ "")	650/min
2		16...87 mm ( $\frac{5}{8}$ " ... $3\frac{1}{2}$ "")	1.380/min

### 2.4 Zaščita proti krajju TPS (dodatna oprema)

Orodje je možno opremiti s funkcijo "zaščite pred krajjo TPS", ki spada v dodatno opremo. Če je orodje opremljeno s to funkcijo, ga lahko sprostite za uporabo samo s pomočjo pripadajočega ključa za odklepanje.

## 2.5 V standardni obseg dobave sodijo:

- 1 Orodje s stranskim ročajem in vpenjalno glavo
- 1 Navodila za uporabo
- 1 Kovček Hilti ali kartonasta embalaža

## 2.6 Uporaba podaljška

Uporabljajte samo take podaljške, ki so predvideni za ta namen uporabe in imajo ustrezen presek.

**Priporočeni najmanjši preseki in največje dolžine kablov:**

Presek kabla	1,5 mm <sup>2</sup>	2 mm <sup>2</sup>	2,5 mm <sup>2</sup>	3,5 mm <sup>2</sup>
Omrežna napetost 100 V	ni priporočeno	ni priporočeno	ni priporočeno	40 m
Omrežna napetost 110-120 V	ni priporočeno	ni priporočeno	30 m	
Omrežna napetost 220-240 V	30 m		50 m	

Ne uporabljajte podaljševalnih kablov z vodniki preseka 1,25 mm<sup>2</sup>. Pri orodjih s stikalom PRCD uporabljajte samo podaljšek, ki ima zaščitni vodnik.

## 2.7 Uporaba generatorja ali transformatorja

To orodje lahko priključite na generator ali transformator na delovišču, če so izpolnjeni naslednji pogoji: izhodna moč v W mora biti najmanj dvakrat višja od moči, ki je podana na tipski ploščici orodja, delovna napetost mora biti v vsakem trenutku v območju med +5 % in -15 % nazivne napetosti, frekvenca mora biti 50 do 60 Hz, nikoli pa višja od 65 Hz, na voljo mora biti avtomatski regulator napetosti z zagonsko ojačitvijo.

## NASVET

Vklapljanje in izklapljanje drugih orodij lahko povzroči podnapetostne in prenapetostne konice, ki lahko poškodujejo orodje. Druga orodja ne smejo biti istočasno priključena na generator oz. transformator.

## 3 Pribor

Naziv	Kataloška številka, opis
Zaščita pred krajo TPS (Theft Protection System) s kartico podjetja, daljincem podjetja in ključem za odklepanje TPS-K	Dodatna oprema
Odsesavanje prahu	315773
Vpenjalna glava M16	315774
Vpenjalna glava BI+	315791
Vpenjalna glava BR	315792
Vpenjalna glava BT	315793
Glava z zobatim vencem	315794
Hitrovpenjalna vrtna glava	315795
Natični del M27 za krone za podometne vtičnice	315805
Natični del BI+ za krone za podometne vtičnice	315806
Natični del M27 za vrtna krone	315807
Natični del BI+ za vrtna krone	315824
Stranski ročaj	315825
Odsesavanje z natičnim delom BI+ za vrtna krone	315826
Odsesavanje z natičnim delom M27 za vrtna krone	315827
Odsesavanje prahu z natičnim delom BI+ za krone za podometne vtičnice	315828

Naziv	Kataloška številka, opis
Odsesavanje prahu z natičnim delom M27 za krone za podometne vtičnice	331621
Pripomoček za navrtavanje za krono za podometne vtičnice	281318
Pripomoček za navrtavanje za krono za podometne vtičnice BI+	209661

## 4 Tehnični podatki

Pridržujemo si pravico do tehničnih sprememb!

### Informacije o orodju in aplikacijah

Dimenzije (d x š x v)	446 mm x 120 mm x 170 mm
Teža skladno s postopkom EPTA 01/2003	5,1 kg
Stopnja zaščite	II
Stopnja zaščite s stikalom PRCD	I

### NASVET

Orodje je na voljo v različnih izvedbah za različne nazivne napetosti. Nazivno napetost in nazivno porabo moči vašega orodja lahko preberete na tipski ploščici.

Nazivna napetost [V]	100	110	110	120	220	230	240
Omrežna frekvenca [Hz]	50...60	50	60	60	50/60	50...60	50
Nazivna poraba moči [W]	1.450	1.600	1.570		1.600	1.600	1.600
Nazivni tok [A]	15	15,4	15	14,1	7,7	7,4	7,1
Nazivno število vrtiljajev v prostem teku 1. prestave [/min]	650	650	650	650	650	650	650
Nazivno število vrtiljajev v prostem teku 2. prestave [/min]	1.380	1.380	1.380	1.380	1.380	1.380	1.380

### NASVET

V teh navodilih naveden nivo vibracij je izmerjen v merilnem postopku in ustreza normi EN 60745 ter se lahko uporabi za medsebojno primerjavo električnega orodja. Namenjen je tudi predhodni oceni obremenitve z vibracijami. Navedeni nivo vibracij predstavlja dejansko uporabo električnega orodja. Če električno orodje uporabljate za druge namene, z neustreznimi nastavki ali ga ne vzdržujete pravilno, lahko obremenitve odstopajo. To lahko znatno poveča obremenitev v celotnem delovnem časovnem obdobju. Za točno oceno obremenitev je treba upoštevati tudi čas, ko je orodje izključeno ali pa deluje, a ni dejansko v uporabi. To lahko znatno zmanjša obremenitev v celotnem delovnem časovnem obdobju. Upoštevajte dodatne varnostne ukrepe za zaščito uporabnika pred vibracijami, na primer: vzdrževanje električnega orodja in nastavkov, zaščita rok pred mrazom in organizacija poteka dela.

## Informacije o hrupu (izmerjeno po EN 60745-2-1)

Tipična A-vrednotena raven zvočne moči	95 dB (A)
Tipična A-vrednotena raven emisije zvočnega tlaka.	84 dB (A)
Negotovost za navedene zvočne ravni	3 dB (A)

## Dodatne informacije po EN 60745-1, triaksialna vrednost vibracij (vektorska vsota vibracij)

Vrtanje v apneni peščenec (suh) z vrtalno krono PCM, $a_{h, DD}$	12 m/s <sup>2</sup>
Vrtanje v apneni peščenec (suh) z vrtalno krono HDM, $a_{h, DD}$	5,8 m/s <sup>2</sup>
Negotovost (K)	1,5 m/s <sup>2</sup>

SI

## 5 Varnostna opozorila

### 5.1 Splošna varnostna opozorila za električna orodja

#### a) OPOZORILO

**Preberite vsa varnostna opozorila in navodila.** Posledice neupoštevanja navodil so lahko električni udar, požar in/ali hude telesne poškodbe. **Vse varnostne predpise in navodila shranite za v prihodnje.** Pojem "orodje", ki smo ga uporabili v varnostnih predpisih, se nanaša na električno orodje za priklon na električno omrežje (s priključnim kablom) in na električno orodje na baterijski pogon (brez priključnega kabla).

#### 5.1.1 Varnost na delovnem mestu

- a) **Poskrbite, da bo vaše delovno mesto vedno čisto in dobro osvetljeno.** Nered ali neosvetljena delovna območja lahko povzročijo nezgode.
- b) **Prosimo, da električnega orodja ne uporabljate v okolju, kjer je nevarnost eksplozije in v katerem se nahajajo gorljive tekočine, plini in prah.** Električna orodja povzročajo iskrjenje, zato se gorljivi prah ali pare lahko vnamejo.
- c) **Ne dovolite otrokom in drugim osebam, da bi se med delom približale električnemu orodju.** Druge osebe lahko odvrnejo vašo pozornost in izgubili boste nadzor nad orodjem.

#### 5.1.2 Električna varnost

- a) **Priključni vtič električnega orodja mora ustrezati vtičnici.** Vtiča pod nobenim pogojem ne smete spreminjati. Uporaba adapterskih vtičev v kombinaciji z zaščitenim ozemljenim električnim orodjem ni dovoljena. Nespremenjen vtič in ustreza vtičnica zmanjšujeta nevarnost električnega udara.
- b) **Izogibajte se telesnemu stiku z ozemljenimi površinami, na primer s cevmi, grelci, štedilniki in hladilniki.** Če je ozemljeno tudi vaše telo, obstaja povečano tveganje električnega udara.
- c) **Zavarujte električno orodje pred dežjem in vlago.** Vstop vode v električno orodje povečuje nevarnost električnega udara.

- d) **Električnega kabla ne uporabljajte za prenašanje ali obešanje električnega orodja in ne vlečite vtiča iz vtičnice tako, da vlečete za kabel.** Kabel zavarujte pred vročino, oljem, ostrimi robovi in premikajočimi se deli orodja. Poškodovan ali zavozlan kabel povečuje nevarnost električnega udara.
- e) **Če električno orodje uporabljate na prostem, uporabljajte samo podaljšek, ki je primeren tudi za delo na prostem.** Uporaba podaljševalnega kabla, ki je primeren za uporabo na prostem, zmanjšuje nevarnost električnega udara.
- f) **Če se ne morete izogniti uporabi električnega orodja v vlažnem okolju, uporabite zaščitno stikalo okvarnega toka.** Uporaba zaščitnega stikala okvarnega toka zmanjša tveganje električnega udara.

#### 5.1.3 Varnost oseb

- a) **Bodite zbrani in pazite, kaj delate.** Dela z električnim orodjem se lotite razumno. Nikoli ne uporabljajte električnega orodja, če ste utrujeni, ali če ste pod vplivom mamil, alkohola ali zdravil. En sam trenutek nepazljivosti pri uporabi električnega orodja ima lahko za posledico resne telesne poškodbe.
- b) **Uporabljajte osebno zaščitno opremo in vedno nosite zaščitna očala.** Uporaba osebne zaščitne opreme, na primer protiprašne maske, ndrsečih zaščitnih čevljev, zaščitne čelade in glušnikov, odvisno od vrste in načina uporabe električnega orodja, zmanjšuje tveganje telesnih poškodb.
- c) **Izogibajte se nenamernemu vklopu orodja. Preden električno orodje priključite na električno omrežje in/ali akumulatorsko baterijo, ga dvignite ali nosite, se prepričajte, da je izključeno.** Če se med nošenjem električnega orodja vaš prst nahaja na stikalu oziroma če na električno omrežje priključite vklopljeno električno orodje, lahko pride do nezgode.
- d) **Pred vklopom z električnega orodja odstranite nastavitvena orodja ali vijačni ključ.** Orodje ali ključ, ki se nahajata na vrtečem se delu orodja, lahko povzročita nezgodo.



- e) **Izogibajte se neobičajni telesni drži. Poskrbite za varno stojišče in ohranite ravnotežje.** Tako boste lahko v nepričakovani situaciji bolje obvladali električno orodje.
- f) **Uporabljajte primerno obleko. Ne nosite širokih oblačil ali nakita. Lasje, oblačila in rokavice naj se ne približujejo premikajočim se delom orodja.** Premikajoči se deli orodja lahko zagrabijo ohlapno obleko, nakit ali dolge lase.
- g) **Če je na orodje možno namestiti priprave za odsesavanje in prestrezanje prahu, se prepričajte, ali so le-te priključene in ali jih uporabljate na pravilen način.** Uporaba priprav za odsesavanje prahu zmanjšuje ogroženost zaradi prahu.

#### 5.1.4 Uporaba in ravnanje z električnim orodjem

- a) **Ne preobremenjujete orodja. Uporabljajte samo električno orodje, ki je predvideno za opravljanje določenega dela.** Z ustreznim električnim orodjem boste delali bolje in varneje v predvidenem območju zmogljivosti.
- b) **Ne uporabljajte električnega orodja, ki ima pokvarjeno stikalo.** Električno orodje, ki ga ni možno vklopiti ali izklopiti, je nevarno in ga je treba popraviti.
- c) **Pred nastavljanjem orodja, menjavo delov pribora in odlaganjem orodja izvlecite vtič iz vtičnice in/ali odstranite akumulatorsko baterijo iz orodja.** Ta previdnostni ukrep onemogoča nepredviden zagon električnega orodja.
- d) **Električna orodja, ki jih ne uporabljate, shranjujte izven dosega otrok. Osebam, ki orodja ne poznajo, ali niso prebrale teh navodil, ne dovolite uporabljati orodja.** Električna orodja so nevarna, če jih uporabljajo neizkušene osebe.
- e) **Skrbno vzdržujte električna orodja. Preverite, ali premikajoči se deli delujejo brezhibno in se ne zatikajo, oziroma ali kakšen del orodja ni zlomljen ali poškodovan do te mere, da bi oviral delovanje električnega orodja. Pred ponovno uporabo je treba poškodovani del orodja popraviti.** Vzrok za številne nezgode so prav slabo vzdrževana električna orodja.
- f) **Rezalna orodja naj bodo ostra in čista.** Skrbno negovana rezalna orodja z ostrimi robovi se manj zatikajo in so bolj vodljiva.
- g) **Električno orodje, pribor, nastavke itd. uporabljajte v skladu s temi navodili. Pri tem upoštevajte delovne pogoje in vrsto dela, ki ga nameravate opravljati.** Zaradi uporabe električnega orodja v druge, nepredvidene namene, lahko nastanejo nevarne situacije.

#### 5.1.5 Servis

- a) **Električno orodje lahko popravlja samo usposobljen strokovnjak, in to izključno z originalnimi nadomestnimi deli.** Le tako bo tudi vnaprej zagotovljena varna raba električnega orodja.

#### 5.2 Varnostna navodila za vrtnalnike

- a) **Uporabljajte dodatne ročaje, ki so bili dobavljeni skupaj z orodjem.** Izguba kontrole nad orodjem lahko pripelje do poškodb.
- b) **Pri izvajanju del, pri katerih lahko pride do stika delovnega orodja s skritimi električnimi vodi ali električnim kablom orodja, orodje držite za izolirane prijemalne površine.** Pri stiku z vodnikom pod napetostjo lahko napetost preide tudi na kovinske dele orodja in povzroči električni udar.

#### 5.3 Dodatna varnostna opozorila

##### 5.3.1 Varnost oseb

- a) **Orodje v načinu ročnega vodenja vedno držite z obema rokama za predvidene ročaje.** Ročaji naj bodo vedno suhi, čisti in nemastni.
- b) **Če uporabljate orodje brez sistema za odsesavanje prahu, je treba pri delih, kjer nastaja prah, uporabljati lahko zaščito za dihalo.**
- c) **Med delom si privoščite odmor. Za boljšo prekravitvev prstov delajte sprostitvene in razgibalne vaje.**
- d) **Ne dotikajte se vrtečih se delov. Orodje vključite šele v območju dela.** Dotikanje vrtečih se delov, še posebej vrtečih se nastavkov, lahko povzroči poškodbe.
- e) **Priključni kabel, podaljšek in cev sesalnika vedno speljite nazaj in stran od orodja.** Tako se izognete nevarnosti spotikanja ob kabel ali cev med delom.
- f) **Razložite otrokom, da orodje ni igrača.**
- g) **Orodje ni namenjeno otrokom ali šibkim osebam, ki o njeni uporabi niso bile poučene.**
- h) **Prah nekaterih materialov, kot npr. premazi, ki vsebujejo svinec, nekatere vrste lesa, mineralov in kovin, je lahko zdravju škodljiv.** Stik ali vdihavanje prahu lahko pri uporabniku ali osebah, ki so v bližini, povzroči alergične reakcije ali boleznih dihal. Prah določenih materialov, kot npr. hrast ali bukev, velja za kancerogen, še posebej v povezavi z dodatnimi snovmi za obdelavo lesa (kromati, sredstvo za zaščito lesa). Z materialom, ki vsebuje azbest, lahko delajo le strokovnjaki. **Če je le mogoče, uporabljajte odsesavanje prahu. Za čim bolj učinkovito odsesavanje prahu uporabljajte za to električno orodje namenjen mobilni sesalnik za prah lesa in/ali mineralov, ki ga priporoča Hilti.** Poskrbite za dobro prežračevanje delovnega mesta. Priporočljivo je, da nosite dihalno masko s filtrom razreda P2. Upoštevajte lokalne predpise, ki veljajo za obdelovane materiale.

##### 5.3.2 Skrbno ravnanje z električnimi orodji in njihova uporaba

- a) **Obdelovanec pritrdite. Obdelovanec pritrdite s pomočjo vpenjalnih priprav ali primeža, da se ne bo premikal.** Obdelovanec bo tako pritrjen varneje,

- kot če bi ga držali z roko. Vi pa boste lahko orodje upravljali z obema rokama.
- b) **Prepričajte se, da se držalo nastavka prilaga vpenjalnemu sistemu orodja, in da ste nastavek pravilno vpeli.**
  - c) **V primeru prekinitve električnega toka izklopite orodje in izvlecite vtič.** Tako onemogočite nenamerni vklop orodja ob ponovni vzpostavitvi električnega toka.

### 5.3.3 Električna varnost

- a) **Preden začnete z delom, preverite, ali so v delovnem območju skriti električni vodi, plinske in vodovodne cevi, npr. z detektorjem kovin.** Zunanji kovinski deli na orodju lahko prevajajo tok, če npr. nehote poškodujete električni vod pod napetostjo. To predstavlja resno nevarnost električnega udara.
- b) **Če v obseg dobave sodi PRCD, orodja nikoli ne uporabljajte brez PRCD (pri verziji za VB nikoli brez ločilnega transformatorja).** Pred vsako uporabo preglejte stikalo PRCD.
- c) **Redno preverjajte priključni kabel orodja.** Poškodovani kabel naj zamenja strokovnjak. Če se poškoduje priključni kabel električnega orodja, ga je treba zamenjati s posebnim dovoljenim priključnim kablom, ki ga dobite pri servisni službi. Redno preverjajte električni podaljšek in ga zamenjajte, če je poškodovan. Če pride pri delu do poškodb priključnega kabla ali podaljška, se kabla ne smete dotikati. Vtič izvlecite iz vtičnice. Poškodovanih priključnih vodnikov in podaljševalnih

kablov ne uporabljajte, saj predstavljajo nevarnost električnega udara.

- d) **Ko uporabljate električno orodje na prostem, se prepričajte, ali je orodje priklopljeno na omrežje preko zaščitnega stikala okvarnega toka (RCD) z izklopnim tokom največ 30 mA.** Uporaba zaščitnega stikala okvarnega toka zmanjša tveganje električnega udara.
- e) **Priporočena je uporaba zaščitnega stikala okvarnega toka (RCD) z izklopnim tokom največ 30 mA.**

### 5.3.4 Delovno mesto

- a) **Poskrbite za dobro prezračevanje delovnega mesta.** Slabo prezračevana delovna mesta lahko zaradi preveč prahu škodujejo zdravju.
- b) **Pri delih, kjer nastaja prah, priključite odsesavanje prahu.** Vrtanje zdravju škodljivih materialov (npr. azbesta) ni dovoljeno.

### 5.3.5 Osebna zaščitna oprema



Uporabnik in osebe v bližini morajo med uporabo orodja nositi primerna zaščitna očala, zaščitno čelado, zaščito za sluh, zaščitne rokavice, zaščitne čevlje in lahko masko za zaščito dihal, ko nastaja prah.

## 6 Zagon



### PREVIDNO

Omrežna napetost se mora ujemati s podatki na plošči s podatki. Orodje ne sme biti priklopljeno na električno omrežje.

### NEVARNOST

Prebojne izvrtine skozi stene zavarujte v območju za steno, saj lahko material ali vrtnalo jedro pade nazaj. Prebojne izvrtine skozi stropove zavarujte od spodaj, ker lahko vrtnalo jedro pade.

### PREVIDNO

Orodje med transportom ne sme biti priklopljeno na električno omrežje. Vtič izvlecite iz vtičnice.

### 6.1 Nastavitev stranskega ročaja 2

#### PREVIDNO

Vtič izvlecite iz vtičnice.

1. Odprite držalo stranskega ročaja, tako da ročaj zavrtite.
2. Stranski ročaj zavrtite v zeleni položaj.
3. Stranski ročaj z vrtenjem pritrdite tako, da se ne bo obračal med delom.

### 6.2 Montaža diamantne vrtnalne krone 3



#### NEVARNOST

Ne uporabljajte poškodovanih delovnih strojev. Pred vsako uporabo preverite, ali je delovni stroj odkrušen, razpokan, močno obrabljen ali celo izrabljen. Ne uporabljajte poškodovanih nastavkov. Odlomljeni deli obdelovanca ali delovnega stroja lahko odletijo ter poškodujejo ljudi tudi izven neposrednega delovnega območja.

## NASVET

Diamantne vrtnalke krona je treba zamenjati, takoj ko se učinek rezanja oz. vrtnja občutno poslabša. Na splošno se to zgodi, ko je višina diamantnih segmentov manjša od 2 mm.

## PREVIDNO

**Da preprečite poškodbe, uporabljajte samo originalne vrtnalke krona Hilti in pribor za DD 110-D. Za orodja z vpenjalno glavo BI+ je dovoljena samo uporaba originalnih vrtnalnih kron Hilti.**

sl

## PREVIDNO

Nastavki se lahko med delom ali ostrenjem segrejejo. Obstaja nevarnost, da si opečete roke. **Pri menjavi nastavkov uporabljajte zaščitne rokavice.**

## PREVIDNO

**Vtič izvlcite iz vtičnice.**

## PREVIDNO

**Prepričajte se, da je pripomoček za navrtavanje za neseljivo pozicioniran v vrtni kroni.**

## PREVIDNO

**Orodja pri uporabi pripomočka za navrtavanje ne uporabljajte v prostem teku brez stika s podlago.**

## NASVET

Za vpenjalne glave BR, BT, M16 in M27 je potreben viličasti ključ.

Vpenjalna glava, adapter in vrtno orodje morajo biti čisti.

1. Z vrtenjem v smeri simbola odprte sponke odprite vpenjalno glavo (BI+).
2. Diamantno vrtno krono natakните od spredaj na oboje vpenjalne glave (BI+) na orodju in jo zavrtite, da se zaskoči.
3. Z vrtenjem v smeri zaprte sponke zaprite vpenjalno glavo (BI+).
4. Pritrditev vrtnalke krona v vpenjalno glavo preverite tako, da jo povlečete ter premaknete sem ter tja.

## 6.3 Montaža odsesavanja prahu (dodatna oprema)

### 6.3.1 Krona za podometne vtičnice 4

1. Pripomoček za navrtavanje potisnite s konico naprej do prislona v natični del za krono za podometne vtičnice z odsesavanjem prahu.

2. Natični del montirajte v vpenjalno glavo skladno z navodili za montažo diamantne vrtnalke krona.
3. Povlecite fiksni prstan in odsesavanje prahu nazaj proti orodju.
4. Krono za podometne vtičnice montirajte na natični del.
5. Potisnite odsesavanje prahu v smeri orodja, da naleže na vrtno krono. Fiksirajte ga v tem položaju tako, da potisnete fiksni prstan v smeri krona za podometne vtičnice.
6. Preverite, da se odsesavanje prahu prosto vrti.

### 6.3.2 Vrtna krona

1. Natični del za vrtno krono z odsesavanjem prahu montirajte v vpenjalno glavo skladno z navodili za montažo diamantne vrtnalke krona.
2. Vrtno krono montirajte na natični del.

### 6.4 Izbira števila vrtljajev 5

## PREVIDNO

**Ne prestavljajte med delovanjem. Počakajte, da se vreteno ustavi.**

Položaj stikala izberite glede na uporabljeni premer vrtnja. Zavrtite stikalo (istočasno zavrtite tudi vrtno krono z roko) v priporočni položaj (glejte poglavje Opis).

### 6.5 Demontaža diamantne vrtnalke krona



## PREVIDNO

Nastavki se lahko med delom ali ostrenjem segrejejo. Obstaja nevarnost, da si opečete roke. **Pri menjavi nastavkov uporabljajte zaščitne rokavice.**

## PREVIDNO

**Vtič izvlcite iz vtičnice.**

## NASVET

Pri vpenjalnih glavah BR, BT, M27 in M16 fiksirajte vpenjalno glavo in nato odstranite vrtno krono z viličastim ključem, primernim za posamezne vpenjalne glave.

1. Z vrtenjem v smeri simbola odprte sponke odprite vpenjalno glavo (BI+).
2. Pušo na vpenjalni glavi povlecite proti orodju v smeri puščice. Tako boste sprostili vrtno krono.
3. Odstranite vrtno krono.

## 7 Uporaba



### OPOZORILO

Pazite, da priključni kabel in cevi ne morejo priti v stik z vrtečimi se deli.

### NEVARNOST

Pri delu z zarezanimi vrtnalnimi kronami pazite na to, da vaši prsti ne pridejo v zareze.

### PREVIDNO

Stroj in postopek vrtnanja ustvarjata hrup. **Uporabljajte zaščito za sluh.** Premočan hrup lahko poškoduje sluh.

### PREVIDNO

Med vrtnanjem lahko odletavajo nevarni drobci. Ti drobci lahko poškodujejo telo in oči. **Uporabljajte zaščito za oči in zaščitno čelado.**

### OPOZORILO

Orodje ima zaradi svojega namena uporabe ustrezen visok vrtilni moment. **Uporabljajte stranski ročaj in vedno držite orodje z obema rokama.** Uporabnik mora biti pripravljen na trenutno blokado orodja.

### NEVARNOST

**Uporabnik mora biti pripravljen na trenutno blokado orodja in stati z obema nogama na absolutno stabilni podlagi.**

#### 7.1 Zaščita proti kraji TPS (dodatna oprema)

##### NASVET

Orodje je možno opremiti s funkcijo "zaščite pred krajo", ki spada v dodatno opremo. Če je orodje opremljeno s to funkcijo, ga lahko sprostite za uporabo samo s pomočjo pripadajočega ključa za odklepanje.

##### 7.1.1 Odklepanje orodja

1. Pripravite se, da je orodje priključeno na električno omrežje. Rumena lučka zaščite pred krajo utripa. Orodje je zdaj pripravljeno za sprejem signala od ključa za odklepanje.

2. Postavite ključ za odklepanje ali zaponko ure TPS neposredno na simbol ključavnice. Tako, ko rumena lučka zaščite pred krajo ugasne, je orodje sproščeno.

**NASVET** Če se prekine dovod električnega toka, na primer ob menjavi delovnega mesta ali zaradi izpada električnega omrežja, ostane orodje pripravljeno za delo še približno 20 minut. Po daljših prekinutih je orodje treba ponovno sprostiti s pomočjo ključa za odklepanje.

#### 7.1.2 Aktiviranje funkcije zaščite orodja pred krajo

##### NASVET

Informacije v zvezi z aktiviranjem in uporabo funkcije zaščite pred krajo najdete v navodilih za uporabo "Zaščita pred krajo".

#### 7.2 Vklpite in preverite zaščitno stikalo okvarnega toka PRCD (če obstaja)

1. Vtknite električni vtič orodja v vtičnico el. omrežja z ozemljitvenim kontaktom.
2. Pritisnite tipko "Reset" na zaščitnem stikalu okvarnega toka PRCD. Pojavil se bo prikaz.
3. Pritisnite tipko "TEST" na zaščitnem stikalu okvarnega toka PRCD. Prikaz bo izginil.
4. **OPOZORILO Če prikazovalnik ne ugasne, ne smete nadaljevati z uporabo orodja.** Orodje lahko popravlja samo usposobljen strokovnjak in to izključno z originalnimi nadomestnimi deli. Pritisnite tipko "Reset" na zaščitnem stikalu okvarnega toka PRCD. Pojavil se bo prikaz.

#### 7.3 Delo z odsesavanjem prahu

##### PREVIDNO

Cev sesalnika vedno speljite nazaj in stran od orodja, da ne pride v stik z vrtno krono.

##### PREVIDNO

**V zvezi z odstranjevanjem posesanega materiala preberite navodila za uporabo sesalnika za prah.**

##### NASVET

Da se izognete elektrostatičnim učinkom, uporabljajte antistatični sesalnik za prah.

### 7.3.1 Sesalnik za prah z vtičnico za električna orodja 6

#### PREVIDNO

Pri delu z odsesavanjem prahu ne uporabljajte zarezanih vrtnalnih kron.

#### NASVET

Pri uporabi dvodelnega pripomočka za navrtavanje opravite dodatne priprave.

1. Stranski ročaj nastavite v zeleni položaj in ga fiksirajte.
2. Montirajte pripomoček za navrtavanje (dodatna oprema).
3. Vtaknite električni vtič orodja v vtičnico sesalnika za prah.
4. Električni vtič sesalnika za prah vtaknite v vtičnico in pritisnite tipko "Reset" na stikalu PRCD, če obstaja.
5. Orodje pozicionirajte v točko vrtnja.
6. Pritisnite stikalo za vklop/izklop električnega orodja.  
**NASVET** Sesalnik za prah se zažene po vklopu orodja s časovnim zamikom. Po izklopu električnega orodja se sesalnik za prah izklopi s časovnim zamikom.
7. Ob začetku vrtnja pritisnite le narahlo, dokler se vrtna krona ne centrira, šele nato pritisk povečujte. Naredite 3-5 mm globoko vodilno izvrtino (opcijsko).
8. Orodje ustavite tako, da spustite stikalo za vklop/izklop ter počakajte, da se vrtna krona popolnoma ustavi (opcijsko).
9. Odstranite pripomoček za navrtavanje iz vrtnale krone (opcijsko).
10. Vrtno krono pozicionirajte v vodilno izvrtino, pritisnite stikalo za vklop/izklop in nadaljujte z vrtnjem (opcijsko).

### 7.3.2 Sesalnik za prah brez vtičnice za električna orodja

#### PREVIDNO

Pri delu z odsesavanjem prahu ne uporabljajte zarezanih vrtnalnih kron.

#### NASVET

Pri uporabi dvodelnega pripomočka za navrtavanje opravite dodatne priprave.

1. Zavrtite stranski ročaj v zeleni položaj in ga fiksirajte.
2. Montirajte pripomoček za navrtavanje (dodatna oprema).
3. Vtič sesalnika za prah vtaknite v vtičnico in sesalnik postavite.
4. Električni vtič orodja vtaknite v vtičnico in pritisnite tipko "Reset" na stikalu PRCD, če obstaja.
5. Pritisnite stikalo za vklop/izklop električnega orodja.
6. Ob začetku vrtnja pritisnite le narahlo, dokler se vrtna krona ne centrira, šele nato pritisk povečujte. Naredite 3-5 mm globoko vodilno izvrtino (opcijsko).
7. Orodje ustavite tako, da spustite stikalo za vklop/izklop ter počakajte, da se vrtna krona popolnoma ustavi (opcijsko).

8. Odstranite pripomoček za navrtavanje iz vrtnale krone (opcijsko).
9. Vrtno krono pozicionirajte v vodilno izvrtino, pritisnite stikalo za vklop/izklop in nadaljujte z vrtnjem (opcijsko).
10. Po izklopu orodja šele po nekaj sekundah ugasnite sesalnik za prah, da posesa še preostali material.

### 7.4 Delo brez odsesavanja prahu



#### NASVET

Če vrtnate brez odsesavanja prahu, uporabljajte zarezane vrtnale krone.

#### NASVET

Odstranite odsesavanje prahu ali ga fiksirajte, da se ne more vrteti.

#### NASVET

Pri uporabi dvodelnega pripomočka za navrtavanje opravite dodatne priprave.

#### PREVIDNO

Preden odstranite vrtno jedro, izvlecite vtič iz vtičnice.

#### NEVARNOST

Uporabljajte lahko zaščito za dihala.

#### NASVET

Prah se širi v vse smeri. Vrtnanje, še posebej vrtnanje nad glavo, je brez odsesavanja prahu zelo neprijetno in zmožljivost ni optimalna. Vrtnja nad glavo brez odsesavanja prahu zato ne priporočamo. Pri suhem vrtnanju priporočamo odsesavanje prahu s primernim sesalnikom.

1. Zavrtite stranski ročaj v zeleni položaj in ga fiksirajte.
2. Montirajte pripomoček za navrtavanje (dodatna oprema).
3. Električni vtič vtaknite v vtičnico in pritisnite tipko "Reset" na stikalu PRCD, če obstaja.
4. Orodje pozicionirajte v točko vrtnja.
5. Pritisnite stikalo za vklop/izklop električnega orodja.
6. Ob začetku vrtnja pritisnite le narahlo, dokler se vrtna krona ne centrira, šele nato pritisk povečujte. Naredite 3-5 mm globoko vodilno izvrtino (opcijsko).
7. Orodje ustavite tako, da spustite stikalo za vklop/izklop ter počakajte, da se vrtna krona popolnoma ustavi (opcijsko).
8. Odstranite pripomoček za navrtavanje iz vrtnale krone (opcijsko).
9. Vrtno krono pozicionirajte v vodilno izvrtino, pritisnite stikalo za vklop/izklop in nadaljujte z vrtnjem (opcijsko).

## 7.5 Izklop in demontaža sistema



### PREVIDNO

Pri menjavi nastavkov uporabljajte zaščitne rokavice, saj se le-ti pri uporabi segrejejo.

### PREVIDNO

Vrtna krona je napolnjena s prahom in materialom. **Zaradi dodatne teže odstranjenega materiala poskrbite, da boste stali stabilno.**

### NASVET

Če je le mogoče, orodje transportirajte v Hiltijevem kovčku.

1. Spustite stikalo za vklop/izklop na električnem orodju in počasi povlecite vrtno krono iz izvrtine.
2. Če ste uporabljali sesalnik za prah, ga izklopite.

3. Priprčajte se, da orodje ni več priklopljeno na električno omrežje.
4. Če je potrebno, odstranite vrtno jedro.
5. Odstranite vrtno krono.

## 7.6 Postopek v primeru zagozditve vrtna krona

Če se zatakne vrtna krona, se sproži drsna sklopka, dokler uporabnik orodja ne izključi. Vrtno krono lahko sprostite, če storite naslednje:

### 7.6.1 Sprostitev vrtna krona z viličastim ključem

1. Vtič izvlecite iz vtičnice.
2. Primitite vrtno krono v bližini natičnega dela z ustreznim viličastim ključem in sprostite vrtno krono z vrtenjem.
3. Vtaknite vtič orodja v vtičnico.
4. Nadaljujte z vrtenjem.

## 7.7 Transport

### PREVIDNO

**Orodje ne sme biti priključeno na električno omrežje.**

### NASVET

Če je le mogoče, orodje hranite in transportirajte v kovčku.

## 8 Nega in vzdrževanje

### PREVIDNO

**Vtič izvlecite iz vtičnice.**

### 8.1 Nega orodja in kovinskih delov

Z nastavkov odstranite sprijeto umazanijo ter zaščitne površine in vpenjalno glavo pred korozijo tako, da jih občasno obrišete z naoljeno krpo za čiščenje.

Vtični del naj bo vedno čist in rahlo namaščen.

### 8.2 Nega orodja

#### PREVIDNO

**Stroj, še posebej pa prijemalne površine, morajo biti suhe in čiste ter ne smejo biti onesažene z oljem ali mastjo. Ne uporabljajte sredstev za nego, ki vsebujejo silikon.**

Nikoli ne uporabljajte orodja z zamašenimi prezračevalnimi režami! Prezračevalne reže previdno očistite s suho krtačo. Izogibajte se vdoru tujkov v notranjost orodja. Zunanost orodja redno čistite z rahlo navlaženo krpo za čiščenje. Za čiščenje ne uporabljajte pršilnika, naprave za čiščenje s paro ali tekoče vode! S tem lahko zmanjšate električno varnost orodja.

### 8.3 Vzdrževanje

#### OPOZORILO

**Električne komponente smejo popravljati samo strokovnjaki električarji.**

Redno preverjajte, ali so zunanji deli orodja morda poškodovani in ali vsi elementi za upravljanje delujejo brezhibno.

Orodja ne uporabljajte, če so deli poškodovani ali če elementi za upravljanje ne delujejo brezhibno. Popravilo naj ga v Hiltijevem servisu.

### 8.4 Zamenjajte oglene ščetke **7**

#### NASVET

Opozorilna lučka s simbolom viličastega ključa sveti, ko je treba zamenjati oglene ščetke.

#### NEVARNOST

**Orodje sme uporabljati, vzdrževati in popravljati samo pooblaščen in ustrezno usposobljeno osebje! To osebje je treba dodatno poučiti o nevarnostih, ki lahko nastopijo pri delu.** Neupoštevanje naslednjih navodil lahko privede do stika z nevarno električno napetostjo.

1. Odklopite orodje z električnega omrežja.
2. Odprite pokrov oglehni ščetk levo in desno na motorju.
3. Bodite pozorni na način vgradnje oglehni ščetk in pramenov. Izrabljene oglene ščetke odstranite iz orodja.
4. Nove oglene ščetke vstavite natančno tako, kot so bile vgrajene stare oglene ščetke (številka rezervnega dela: oglezna ščetka AO ML 100-127 V: 39577; oglezna ščetka AO ML 220-240 V: 39576).

**NASVET** Pri vstavljanju pazite na to, da ne poškodujete izolacije signalnega opleta.

5. Privijte pokrove oglenih ščetk levo in desno na motor.  
**NASVET** Ko orodje po zamenjavi oglenih ščetk ponovno priklopite na električno napajanje, opozorilna lučka ugasne.

### 8.5 Preverjanje po končani negi in vzdrževanju

Po končani negi in vzdrževanju preverite, ali so vse zaščitne naprave nameščene in ali delujejo brezhibno.

## 9 Motnje pri delovanju

Napaka	Možni vzrok	Odprava napake
Orodje ne deluje	Električno napajanje prekinjeno	Vklopite drugo električno orodje, preverite njegovo delovanje; preverite vtične spoje, električni vodnik, stikalo PRCD, električno omrežje
	Oglene ščetke so izklopljene	Zamenjajte oglene ščetke Glejte poglavje: 8.4 Zamenjajte oglene ščetke <b>7</b>
	Stikalo za vklop/izklop v okvari	Orodje naj popravijo v Hiltijevem servisu
	Dovod električnega toka je prekinjen	Priključni kabel in sesalnik za prah (če je prisoten), podaljšek, električni vtič, stikalo PRCD naj preveri in po potrebi zamenja strokovnjak električar.
	Elektronika je v okvari	Orodje naj popravijo v Hiltijevem servisu
Orodje se ne zažene in servisni indikator sveti.	Oglene ščetke so obrabljene	Zamenjajte oglene ščetke Glejte poglavje: 8.4 Zamenjajte oglene ščetke <b>7</b>
Orodje se ne zažene, oglene ščetke so zamenjane, servisni indikator sveti.	Poškodbe orodja	Popravijo naj ga v Hiltijevem servisu.
Servisni prikazovalnik sveti	Oglene ščetke so obrabljene, orodje je mogoče uporabljati še nekaj ur.	Oglene ščetke je treba zamenjati. Glejte poglavje: 8.4 Zamenjajte oglene ščetke <b>7</b>
Servisni prikazovalnik utripa.	Napaka števila vrtljajev	Popravijo naj ga v Hiltijevem servisu.
Orodje se ne zažene in indikator zaščite pred krajno utripa v rumeni barvi.	Orodje ni sproščeno (pri orodjih z zaščito pred krajno kot dodatno opremo).	Orodje sprostite s ključem za odklepanje.
Motor deluje. Diamantna vrtalna krona se ne vrti.	Stikalo gonila ni zaskočeno	Pritisnite stikalo gonila, da se občutno zaskoči
	Gonilo je v okvari	Orodje naj popravijo v Hiltijevem servisu
Hitrost vrtenja se zmanjšuje	Diamantna vrtalna krona je spolirana	Diamantno vrtalno krono naostrite na brusilni plošči
	Diamantna vrtalna krona je spolirana	Napačna specifikacija vrtalne krone, posvetujte se s Hiltijem
	Vrtalno jedro se zatika v diamantni vrtalni kroni	Odstranite vrtalno jedro
	Dosežena je maksimalna globina vrtenja	Odstranite vrtalno jedro in uporabite podaljšek vrtalne krone
	Diamantna vrtalna krona je v okvari	Preverite, ali je diamantna vrtalna krona poškodovana in jo po potrebi zamenjajte
	Drсна sklopka se sprostí prezgodaj ali pa se vrtil v prazno	Orodje naj popravijo v Hiltijevem servisu
	Prah upočasnjuje vrtenje	Uporabite primerno odsesavanje prahu

Napaka	Možni vzrok	Odprava napake
Diamantne vrtalne krone ni mogoče vstaviti v vpenjalno glavo	Natični del/vpenjalna glava je zamazana ali poškodovana	Očistite in po potrebi zamenjajte natični del/vpenjalno glavo
Vrtalni sistem ima preveč zračnosti	Vrtalna krona ni dovolj privita v vpenjalno glavo	Zategnite
	Natični del v okvari	Kontrolirajte natični del in ga po potrebi zamenjajte

## 10 Recikliranje



Orodja Hilti so pretežno narejena iz materialov, ki jih je mogoče znova uporabiti. Predpogoj za recikliranje je strokovno razvrščanje materialov. Hilti v mnogih državah že omogoča prevzem odsluženega orodja v reciklažo. Posvetujte se s servisno službo Hilti ali s svojim prodajnim svetovalcem.



Samo za države EU

Električnih orodij ne odstranjujte s hišnimi odpadki!

V skladu z evropsko Direktivo o odpadni električni in elektronski opremi in z njenim izvajanjem v nacionalni zakonodaji je treba električna orodja ob koncu njihove življenjske dobe ločeno zbirati in jih predati v postopek okolju prijaznega recikliranja.

## 11 Garancija proizvajalca orodja

Prosimo, da se v primeru vprašanj obrnete na svojega lokalnega partnerja HILTI.

## 12 Izjava ES o skladnosti (izvirnik)

Oznaka:	Sistem za diamantno vrtanje
Tipška oznaka:	DD 110-D
Leto konstrukcije:	2007

Na lastno odgovornost izjavljamo, da ta izdelek ustreza naslednjim direktivam in standardom: do 19. aprila 2016: 2004/108/ES, od 20. aprila 2016: 2014/30/EU, 2006/42/ES, 2011/65/EU, EN 60745-1, EN 60745-2-1, EN ISO 12100.

Hilti Corporation, Feldkircherstrasse 100,  
FL-9494 Schaan

**Paolo Luccini**  
Head of BA Quality and Process Management  
Business Area Electric Tools & Accessories  
06/2015

**Johannes Wilfried Huber**  
Senior Vice President

Business Unit Diamond

06/2015

### Tehnična dokumentacija pri:

Hilti Entwicklungsgesellschaft mbH  
Zulassung Elektrowerkzeuge  
Hiltistrasse 6  
86916 Kaufering  
Deutschland





Hilti Corporation

LI-9494 Schaan

Tel.: +423/234 21 11

Fax: +423/234 29 65

[www.hilti.com](http://www.hilti.com)

Hilti = registered trademark of Hilti Corp., Schaan  
Pos. 7 | 20150922

