

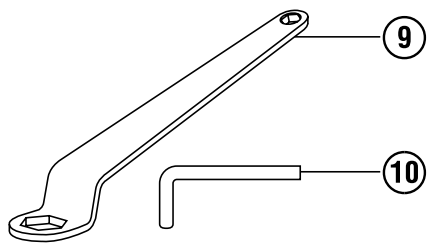
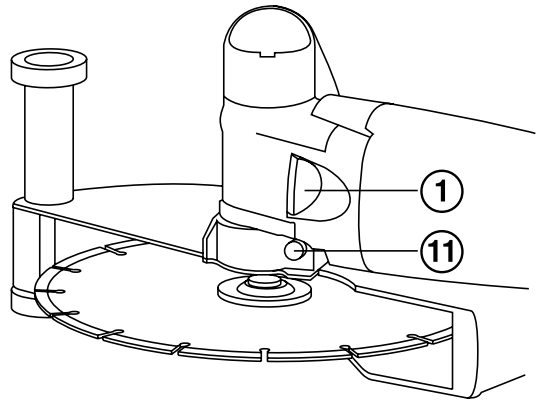
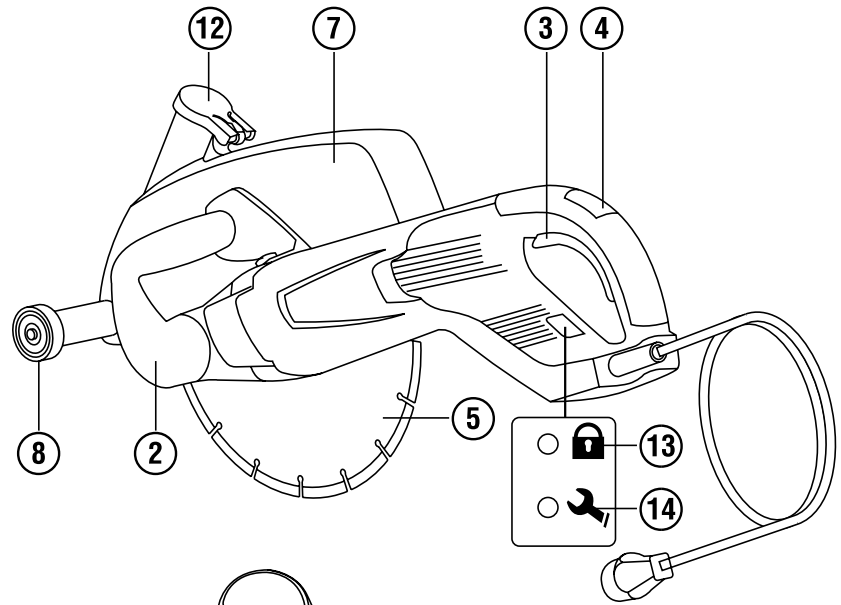
HILTI

DCH 300

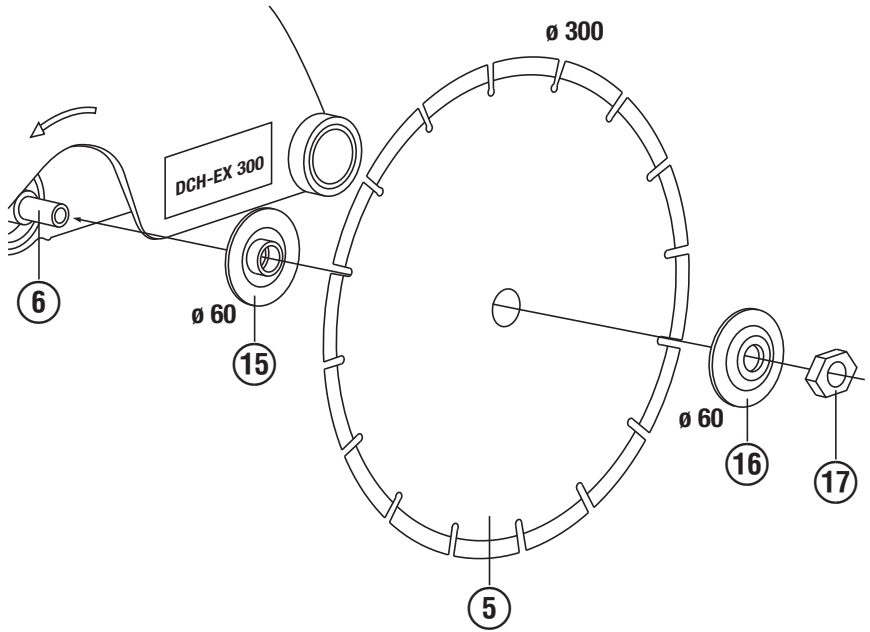
Bedienungsanleitung	de
Operating instructions	en
Mode d'emploi	fr
Istruzioni d'uso	it
Manual de instrucciones	es
Manual de instruções	pt
Gebruiksaanwijzing	nl
Brugsanvisning	da
Bruksanvisning	sv
Bruksanvisning	no
Käyttöohje	fi
Οδηγίες χρήσεως	el
取扱説明書	ja
사용설명서	ko
操作說明書	zh
دليل الاستعمال	ar



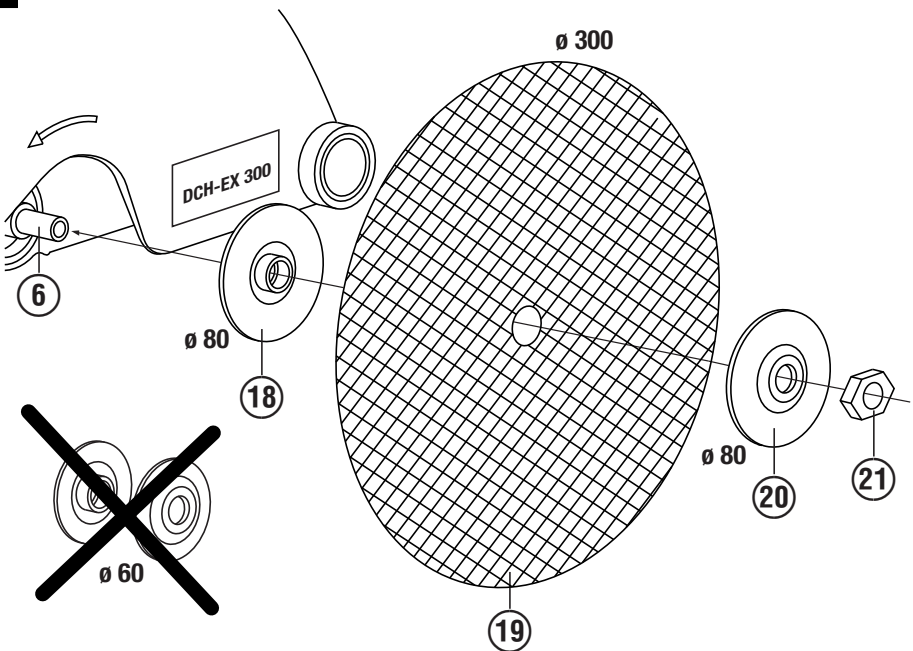
1



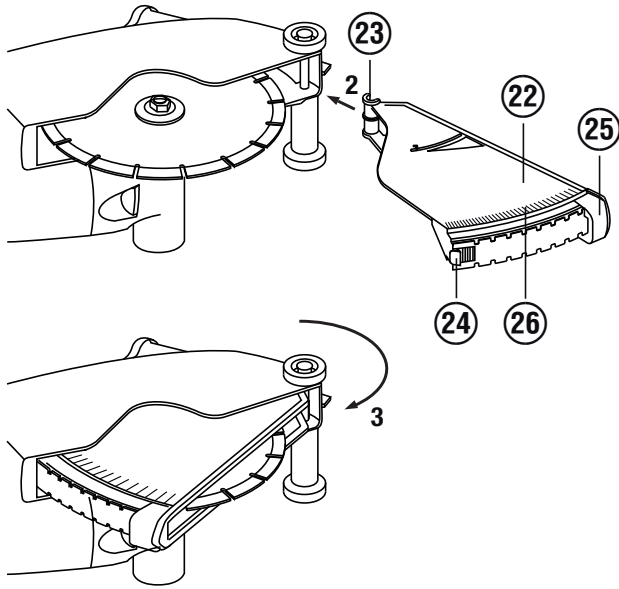
2



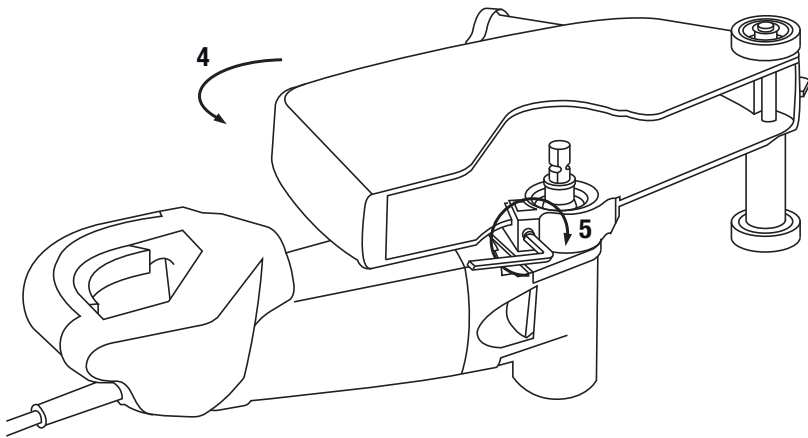
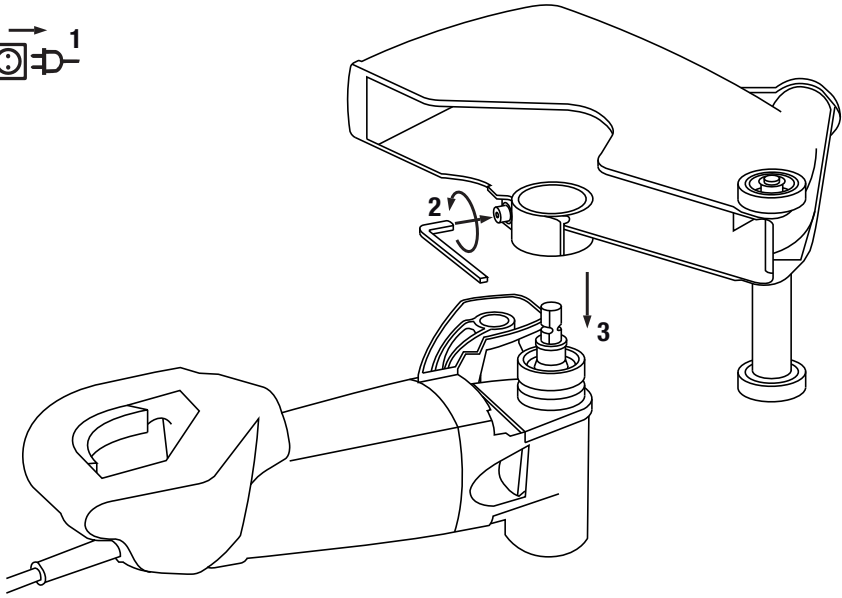
3



4



5



Timanttikatkaisulaite DCH 300

Lue ehdottomasti tämä käyttöohje ennen laitteen käyttämistä.

Säilytä käyttöohje aina laitteen mukana.

Varmista, että käyttöohje on laitteen mukana, kun luovutat laitteen toiselle henkilölle.

Sisällysluettelo	Sivu
1 Yleisiä ohjeita	154
2 Kuvaus	155
3 Lisävarusteet ja kulutusmateriaali	157
4 Tekniset tiedot	158
5 Turvallisuusohjeet	159
6 Käyttöönotto	163
7 Käyttö	164
8 Huolto ja kunnossapito	166
9 Vianmääritys	166
10 Hävittäminen	167
11 Laitteen valmistajan myöntämä takuu	167
12 EU-vaatimustenmukaisuusvakuutus (originaali)	168

1 Numerot viittaavat kuviin. Kuvat löydät käyttöohjeen alusta.

Tämän käyttöohjeen tekstissä sana »laite« tarkoittaa aina timanttikatkaisulaitetta DCH 300.

Käyttöelementit ja merkivalot **1**

- ① Karan lukituspainike
- ② Etumainen käsikahva
- ③ Käyttökytkin

- ④ Päälle kytkemisen salpa
- ⑤ Timanttikatkaisulaikka
- ⑥ Kara
- ⑦ Teräsuojus
- ⑧ Ohjainrullat
- ⑨ Kiintoavain koko 24 / koko 10
- ⑩ Kuusiokoloavain koko 6
- ⑪ Teräsuojuksen kiinnitysruuvi
- ⑫ Pölynpoistoputken kansi
- ⑬ Huollon merkkivalo
- ⑭ Varkausuojan (lisävaruste) merkkivalo

Kiinnitysjärjestelmä DCH 300 timanttikatkaisulaikoille **2**

- ⑮ Vaihtolaippa \varnothing 60 mm
- ⑯ Kiinnityslaippa \varnothing 60 mm
- ⑰ Kiinnitysmutteri M16 x 1,5

Kiinnitysjärjestelmä DCH 300 keinohartsisidonnaisille kuituvahvisteisille katkaisulaikoille (lisävaruste) **3**

- ⑱ Vaihtolaippa \varnothing 80 mm
- ⑲ Keinohartsisidonnainen kuituvahvisteinen katkaisulaikka \varnothing 300 mm
- ⑳ Kiinnityslaippa \varnothing 80 mm
- ㉑ Kiinnitysmutteri M16 x 1,5

Syvyysrajoitin (lisävaruste) **4**

- ㉒ Kotelo-osa
- ㉓ Koukku
- ㉔ Salpa
- ㉕ Syvyysluisti
- ㉖ Syvyysasteikko

1 Yleisiä ohjeita

1.1 Varoitustekstit ja niiden merkitys

VAKAVA VAARA

Varoittaa vaaratilanteesta, josta voi seurauksena olla vakava loukkaantuminen tai jopa kuolema.

VAARA

Varoittaa vaaratilanteesta, josta voi seurauksena olla vakava loukkaantuminen tai kuolema.

VAROITUS

Varoittaa vaaratilanteesta, josta voi seurauksena olla loukkaantuminen, vaurioituminen tai aineellinen vahinko.

HUOMAUTUS

Antaa toimintaohjeita tai muuta hyödyllistä tietoa.

1.2 Symboleiden ja muiden huomautusten merkitys

Varoitussymbolit



Yleinen vaara



Vaara: vaarallisen korkea sähköjännite

Ohjesymbolit



Käytä suoja-
kypärää



Käytä
suojalaseja



Käytä kuu-
losuojaimia



Käytä suoja-
käsineitä



Käytä
turvakenkiä



Käytä hengi-
tysuojainta



Lue
käyttöohje
ennen
käyttämistä

Symbolit



Materiaalit
ohjattava
uusiokäyt-
töön

A

Ampeeria

V

Voltia



Vaihtovirta

/min

Kierrosta
minuutissa

RPM

Kierrosta
minuutissa

∅

Halkaisija

n

Nimelliskier-
roslukku



Kaksinkertai-
sesti
eristetty

Laitteen tunnistetietojen sijainti

Tyyppimerkinnän ja sarjanumeron löydät laitteen tyyppikilvestä. Merkitse nämä tiedot myös laitteesi käyttöohjeeseen ja ilmoita nämä tiedot aina kun otat yhteyttä Hilti-myyntiedustajaan tai Hilti-asiakaspalveluun.

Tyyppi:

Sarjanumero:

fi

2 Kuvaus

2.1 Määräystenmukainen käyttö

DCH 300 on sähkökäyttöinen timanttikatkaisulaite ammattikäyttöön rakennustyömailla.

Laitte soveltuu kiviainesmateriaalin katkaisuun ja leikkaamiseen timanttikatkaisulaikalla vesijäähdytystä käyttämättä. Kiviainesmateriaalin katkaisemisessa ja leikkaamisessa on käytettävä pölynpoistovarustusta ja siihen liittyvää suodattainta, esimerkiksi Hilti-imuria VCU 40, VCU 40-M tai VCD 50.

Staattisen sähkön iskujen välttämiseksi käytä imuria, jossa on antistaattinen imuletku.

Käytä vain timanttikatkaisulaikoja, joiden suurin sallittu kehänopeus on vähintään 80 m/s.

Laitetta saa käyttää vain vetävästi (käyttäjältä poispäin).

Nesteiden käyttäminen työstämisen yhteydessä esimerkiksi laikan jäähdyttämiseksi tai pölyämisen vähentämiseksi on kielletty.

Älä käytä laitetta katkaisutöihin sopimattomia työkaluja (esimerkiksi pyörösaaneriä) käyttäen tai karhentamiseen tai hiomiseen.

Vaihtoehtoisesti laitteella voidaan tehdä metallimateriaalin katkaisutöitä käyttäen keinohartsisidonnaisia kuituvahvisteisiä katkaisulaikoja. Tällöin on käytettävä keinohartsisidonnaisia kuituvahvisteisiä katkaisulaikoja, joiden suurin sallittu kehänopeus on vähintään 80 m/s.

Käyttökohteita voivat olla: rakennustyömaa, versta, saneeraaminen, muutosrakentaminen ja uuden rakentaminen.

Loukkaantumisvaaran välttämiseksi käytä laitteessa vain alkuperäisiä Hilti-lisävarusteita ja -lisälaitteita. Noudata myös käytettävän lisävarusteen turvallisuus- ja käyttöohjeita. Noudata käyttöohjeessa annettuja käyttöä, huoltoa ja kunnossapitoa koskevia ohjeita. Laitte on tarkoitettu ammattikäyttöön. Laitetta saa käyttää, huoltaa tai korjata vain valtuutettu, koulutettu henkilö. Käyttäjän pitää olla hyvin perillä käyttöön liittyvistä vaaroista. Laitte ja sen varusteet saattavat aiheuttaa vaaratilanteita, jos kokemattomat henkilöt käyttävät laitetta ohjeiden vastaisesti tai muutoin asiattomasti. Laitetta saa käyttää vain kuivassa ympäristössä. Laitteen saa liittää vain verkkovirtaan, jonka jännite ja taajuus vastaavat laitteen tyyppikilvessä olevia tietoja. Älä käytä laitetta paikoissa, joissa on tulipalo- tai räjähdysvaara. Terveydelle vaarallisia materiaaleja (esimerkiksi asbesti) ei saa työstää. Noudata kansallisia työturvallisuus- ja työsuojelumääräyksiä. Laitteeseen ei saa tehdä minkäänlaisia muutoksia.

2.2 Kytkin

Käyttökytkin jossa päälle kytkemisen salpa

2.3 Käynnistysvirran rajoitin

Laitteen kytkentävirta on moninkertainen nimellisvirtaan verrattuna. Elektronisella käynnistysvirran rajoittimella rajoitetaan kytkentävirtaa niin, että verkkosulake ei laukea. Näin vältetään laitteen nykiminen käynnistettäessä.

2.4 Uudelleenkäynnistymisen esto

Laitte ei käynnisty itsestään mahdollisen virtakatkon jälkeen. Käyttökytkin on ensin vapautettava ja sitten painettava uudelleen noin 1 sekunnin kuluttua.

2.5 TPS-varkaussuoja (lisävaruste)

Laitteeseen on lisävarusteena saatavana varkaussuoja TPS. Jos laitteessa on tämä toiminto, laitteen käyttämisen voi sallia vain laitteeseen kuuluvalla käyttöloppa-avaimella.

2.6 Merkkivalonäytöt

Huollon merkkivalo (ks. kappale "Huolto ja kunnossapito")
Varkaussuojan (lisävaruste) merkkivalo (ks. kappale "Käyttö")

2.7 Teräsuojus ja ohjainrullat

Kiven katkaisu- ja leikkaustöitä saa tehdä vain käyttäen ohjainrullilla varustettua pölynpoistosuojusta.

2.8 Elektroninen ylikuormitussuoja

Tässä laitteessa on elektroninen ylikuormitussuoja. Elektroninen ylikuormitussuoja valvoo virranottoa ja suojaa siten laitetta ylikuormittamiselta. Ylikuormitussuoja kytkee laitteen pois päältä, jos moottori laitteen liian voimakkaan painamisen vuoksi ylikuormittuu ja virranotto siten nousee liian suureksi. Käyttökytkimen vapauttamisen jälkeen voit jatkaa työntekoa. Keventämällä puristusvoimaa voit välttää pois päältä kytkeytymisiä. Aina on syytä pyrkiä yhtäjaksoiseen työvaiheeseen ilman pois päältä kytkeytymisiä.

2.9 Jatkojohdon käyttö

Käytä vain sellaista jatkojohtoa, jonka käyttö työpaikan olosuhteissa on sallittu ja jonka poikkipinta-ala on riittävä. Muutoin laitteen teho voi olla normaalia heikompi ja johto saattaa ylikuumentua. Tarkasta jatkojohdon mahdolliset vauriot säännöllisin välein. Vaihda vaurioitunut jatkojohto.

Johdon suositeltava minimipoikkipinta-ala ja max. sallittu pituus

Johdon poikkipinta-ala	1,5 mm ²	2,0 mm ²	2,5 mm ²	3,5 mm ²
Verkköjännite 100 V	-	30 m	-	50 m
Verkköjännite 110-120 V	-	-	40 m	-
Verkköjännite 220-240 V	30 m	-	50 m	-

Älä käytä jatkojohtoa, jonka poikkipinta-ala on alle 1,5 mm².

2.10 Jatkojohdon käyttö ulkona

Jos työskentelet ulkona, käytä vain ulkokäyttöön tarkoitettua jatkojohtoa.

2.11 Generaattorin tai muuntajan käyttö

Tämä laite voidaan liittää generaattoriin tai rakennustyömaan muuntajaan, jos seuraavat edellytykset täyttyvät: Antotehon watteina pitää olla vähintään kaksi kertaa niin suuri kuin laitteen tyyppikilpeen merkitty teho, käyttöjännitteen pitää aina olla rajoissa +5 % ja -15 % nimellisjännitteestä ja taajuuden 50 - 60 Hz eikä koskaan yli 65 Hz, ja lisäksi pitää käyttää automaattista jännitteensäädintä, jossa on käynnistysvahvistus.

Jos liität tämän laitteen generaattoriin tai muuntajaan, älä koskaan käytä samaan aikaan muita koneita tai laitteita, tai liitä laite generaattoriin tai muuntajaan, joka on tarkoitettu laitteen ja imurin samanaikaiseen käyttämiseen. Toisen laitteen tai koneen kytkeminen päälle ja pois päältä voi aiheuttaa ali- ja/tai ylijännitepiikin, joka saattaa vahingoittaa laitetta.

2.12 Syvyysrajoitin (lisävaruste)

Laite voidaan varustaa syvyysrajoittimella. Se parantaa pölynpoistomua kiviainesta leikattaessa tai katkaistaessa. Syvyysrajoittimen syvyysasteikon avulla voit säätää max. leikkaussyvyyden.

2.13 Laitteen mukana toimitettava vakiovarustus:

- 1 Laite ja suojuus DCH-EX 300
- 1 Vaihtolaippa \varnothing 60 mm
- 1 Kiinnityslaippa \varnothing 60 mm
- 1 Kiinnitysmutteri M16 x 1,5
- 1 Kiintoavain koko 24 / koko 10
- 1 Kuusiokoloavain koko 6
- 1 Pahvipakkaus
- 1 Käyttöohje

2.14 Katkaisulaikkojen tiedot

Laitteessa on käytettävä normin EN 13236 mukaisia timanttikatkaisulaikkoja.

Vaihtoehtoisesti laitteessa voidaan käyttää normin EN 12413 mukaisia keinohartsisidonnaisia kuituvahvisteisia katkaisulaikkoja (suoria, ei taivutettuja, tyyppi 41) metallimateriaalien työstössä. Tällöin laitteessa on käytettävä soveltuvaa istukkaa DCH 300 ABR (ks. Lisävarusteet).

Noudata katkaisulaikan valmistajan antamia ohjeita.

3 Lisävarusteet ja kulutusmateriaali

Nimi	Tuotenumero, kuvaus
Istukka DCH 300 ABR	212259, Vaihtolaippa \varnothing 80 mm, kiinnityslaippa \varnothing 80 mm, kiinnitysmutteri M16 x 1,5
Syvyysrajoitin laitteelle DCH 300	212131
Hilti-tuotevalikoiman imuri	
Letku kokonaan, antistaattinen	203867, Pituus 5 m, \varnothing 36
Hilti-laukku	47986

DCH 300

Laikkatyyppi	Tiedot	Materiaali
Timanttikatkaisulaikka	DCH-D 305 C1	Betoni
Timanttikatkaisulaikka	DCH-D 305 C2	Kovabetoni
Timanttikatkaisulaikka	DCH-D 305 M1	Muuraus, kalkkihiiekkakivi
Timanttikatkaisulaikka	DCH-D 305 C10	Economy Line -betoni

Laikkatyyppi	Tiedot	Materiaali
Timanttikatkaisulaikka	DCH-D 305 M10	Economy Line -muuraus

4 Tekniset tiedot

Oikeudet teknisiin muutoksiin pidätetään!

Nimellisjännite	110 V	220 V	230 V	230 V / CH	240 V
Nimellisoteho	2300 W	2600 W	2600 W	2250 W	2600 W
Nimellisvirta	22,5 A	12,5 A	12,1 A	10 A	11,7 A
Verkkovirran taajuus	50 Hz	50...60 Hz	50...60 Hz	50 Hz	50 Hz

Laite- ja käyttöinformaatio	DCH 300
Mitat (P x L x K)	705 mm x 240 mm x 235 mm
Karan kierre	M 16 X 1,5
Laikan kiinnitysreikä	22,2 mm 25,4 mm
Katkaisulaikat	∅ Max. 305 mm
Katkaisulaikan vahvuus	Max. 3,5 mm
Paino EPTA-menettelyn 01/2003 mukaisesti	9,4 kg
Suojausluokka	Suojausluokka I (maadotettu) tai suojausluokka II (kaksinkertaisesti suojaeristetty), ks. tehokilpi
Nimellisjoutokäyntikierrosluku	Max. 4900/min
Kiinnitysmutterin kiristystiukkuus	M16 x 1,5: 40...50 Nm

HUOMAUTUS

Tässä käyttöohjeessa annetut äänenpaine- ja värinäarvot on mitattu standardoitujen mittausmenetelmien mukaisesti, ja näitä arvoja voidaan käyttää sähkötyökalujen vertailussa. Ne soveltuvat myös altistumisten tilapäiseen arviointiin. Annetut arvot koskevat sähkötyökalun pääasiallisia käyttötarkoituksia. Jos sähkötyökalua kuitenkin käytetään muihin tarkoituksiin, poikkeavia työkaluja tai teriä käyttäen tai puutteellisesti huollettuna, arvot voivat poiketa tässä ilmoitetuista. Tämä saattaa merkittävästi lisätä altistumista koko työskentelyajan aikana. Altistumisia tarkasti arvioitaessa on otettava huomioon myös ne ajat, jolloin laite on kytketty pois päältä tai jolloin laite on päällä, mutta sillä ei tehdä varsinaista työtä. Tämä saattaa merkittävästi vähentää altistumista koko työskentelyajan aikana. Käyttäjän suojaamiseksi melun ja/tai värinän vaikutukselta ryhdy tarpeellisiin turvatoimenpiteisiin kuten: Sähkötyökalun ja siihen kiinnitettävien työkalujen huolto, käsien lämpimänä pitäminen, työtehtävien organisointi.

Meluarvot (mittausnormina EN 60745-1):

Tyypillinen A-painotettu äänenpainetaso	117 dB (A)
Tyypillinen A-painotettu melutaso	106 dB (A)
Mainitun äänenpainetaso epävarmuus	3 dB (A)

Värinäarvot mittausnormina EN 60745

Kolmen akselin suuntaiset värinäarvot (värinävektoreiden summa)	mittausnormina EN 60745-2-22
Katkaisu, $a_{h,AG}$	5,1 m/s ²
Epävarmuus (K)	1,5 m/s ²

5 Turvallisuusohjeet

5.1 Sähkötyökaluja koskevat yleiset turvallisuusohjeet

a) VAARA

Lue kaikki turvallisuus- ja käyttöohjeet. Turvallisuus- ja käyttöohjeiden noudattamatta jättäminen saattaa johtaa sähköiskun, tulipalon ja/tai vakavaan loukkaantumiseen. Säilytä kaikki turvallisuus- ja käyttöohjeet huolellisesti vastaisen varalle. Turvallisuusohjeissa käytetty käsite ”sähkötyökalu” tarkoittaa verkkokäyttöisiä sähkötyökaluja (joissa verkkojohto) ja akkukäyttöisiä sähkötyökaluja (joissa ei verkkojohtoa).

5.1.1 Työpaikan turvallisuus

- Pidä työskentelyalue siistinä ja hyvin valaistuna.** Työpaikan epäjärjestys ja valaisemattomat työalueet voivat johtaa tapaturmiin.
- Älä käytä sähkötyökalua räjähdyksalttiissa ympäristössä, jossa on palavaa nestettä, kaasua tai pölyä.** Sähkötyökalu synnyttää kipinöitä, jotka saattavat sytyttää pölyn tai höyryä.
- Pidä lapset ja sivulliset loitolla sähkötyökalua käyttäessäsi.** Voit menettää sähkötyökalun hallinnan huomiosi suuntautuessa muualle.

5.1.2 Sähköturvallisuus

- Sähkötyökalun liitäntäpistokkeen pitää sopia pistorasiaan.** Pistoketta ei saa muuttaa millään tavalla. Älä käytä pistorasia-adaptoreita suojamaadotettujen sähkötyökalujen yhteydessä. Alkuperäisessä kunnossa olevat pistokkeet ja sopivat pistorasiat vähentävät sähköiskun vaaraa.
- Vältä koskettamasta sähköä johtaviin pintoihin kuten putkiin, pattereihin, liesiin ja jääkaappeihin.** Sähköiskun vaara kasvaa, jos kehosi on maadotettu.
- Älä aseta sähkötyökalua alttiiksi sateelle tai kosteudelle.** Veden tunkeutuminen sähkötyökalun sisään lisää sähköiskun vaaraa.
- Älä kannata ripusta sähkötyökalua verkkojohdostaan äläkä vedä pistoketta irti pistorasiasta johdosta vetämällä.** Pidä johto loitolla kuumuudesta, öljystä, terävistä reunoista ja liikkuvista osista. Vahingoittuneet tai toisiinsa kietoutuneet johdot lisäävät sähköiskun vaaraa.
- Kun käytät sähkötyökalua ulkona, käytä ainoastaan ulkokäyttöön hyväksytyä jatkojohtoa.** Ulkokäyttöön soveltuvan jatkojohtoon käyttö pienentää sähköiskun vaaraa.
- Jos sähkötyökalua on välttämätöntä käyttää kosteassa ympäristössä, käytä vikavirtasuojakytintä.** Vikavirtasuojakytimen käyttäminen vähentää sähköiskun vaaraa.

5.1.3 Henkilöturvallisuus

- Ole valpas, kiinnitä huomiota työskentelyysi ja noudata tervettä järkeä sähkötyökalua käyttäessäsi.** Älä käytä sähkötyökalua, jos olet väsynyt tai huumeiden, alkoholin tai lääkkeiden vaikutuksen

- alaisena.** Sähkötyökalua käytettäessä hetkellinenkin varomattomuus saattaa aiheuttaa vakavia vammoja.
- Käytä suojavarusteita. Käytä aina suojalaseja.** Suojavarusteet, kuten hengityssuojain, luistamatomat turvajalkineet, kypärä ja kuulosuojaimet pienentävät sähkötyökalun käyttötilanteesta riippuen oikein käytettynä loukkaantumisriskiä.
- Vältä tahatonta käynnistämistä. Varmista, että sähkötyökalu on kytketty pois päältä, ennen kuin liität sen verkkovirtaan ja/tai liität siihen akun, otat sen käteesi tai kannat sitä.** Jos kannat sähkötyökalua sormi käynnistyskytkimellä tai liität pistokkeen pistorasiaan käynnistyskytkimen ollessa käyntiasennossa, altistat itsesi onnettomuuksille.
- Poista kaikki säätötyökalut ja ruuvitaltat, ennen kuin käynnistät sähkötyökalun.** Työkalu tai avain, joka sijaitsee koneen pyörittävässä osassa, saattaa aiheuttaa loukkaantumisen.
- Vältä vaikeita työskentelyasentoja. Varmista aina tukeva seisoma-asento ja tasapaino.** Siten voit paremmin hallita sähkötyökalua odottamattomissa tilanteissa.
- Käytä työhösi soveltuvia vaatteita. Älä käytä löysiä työvaatteita tai koruja. Pidä hiukset, vaatteet ja käsineet loitolla liikkuvista osista.** Välijät vaatteet, korut ja pitkät hiukset voivat takertua liikkuviin osiin.
- Jos pölynimu- ja keräilylaitteita voidaan asentaa, sinun on tarkastettava, että ne on liitetty ja että niitä käytetään oikealla tavalla.** Pölynpoistovarusituksen käyttö vähentää pölyn aiheuttamia vaaroja.

5.1.4 Sähkötyökalun käyttö ja käsittely

- Älä ylikuormita konetta. Käytä kyseiseen työhön tarkoitettua sähkötyökalua.** Sopivaa sähkötyökalua käyttäen työskentelet paremmin ja varmemmin tehoalueella, jolle sähkötyökalu on tarkoitettu.
- Älä käytä sähkötyökalua, jota ei voi käynnistää ja pysäyttää käynnistyskytkimellä.** Sähkötyökalu, jota ei enää voi käynnistää ja pysäyttää käynnistyskytkimellä, on vaarallinen ja se täytyy korjata.
- Irrota pistoke pistorasiasta ja/tai irrota akku ennen kuin muutat säätöjä, vaihdat terää tai lisävarusteita ja kun lopetat työkalun käyttämisen.** Tämä turvatoimenpide estää sähkötyökalun käynnistymisen vahingossa.
- Säilytä sähkötyökalut poissa lasten ulottuvilta, kun niitä ei käytetä. Älä anna sellaisten henkilöiden käyttää sähkötyökalua, jotka eivät tunne sitä tai jotka eivät ole lukeneet tätä käyttöohjetta.** Sähkötyökalut ovat vaarallisia, jos niitä käyttävät kokemattomat henkilöt.
- Hoida sähkötyökalujasi huolella. Tarkasta, että liikkuvat osat toimivat moitteettomasti eivätkä ole puristuksissa, ja tarkasta myös, ettei sähkötyökalussa ole murtuneita tai vaurioituneita osia, jotka saattaisivat haitata sen toimintaa. Korjauta vaurioituneet osat ennen työkalun käyttämistä. Usein loukkaantumisten ja tapaturmien syyinä on sähkötyökalujen laiminlyöty huolto.**

- f) **Pidä terät terävinä ja puhtaina.** Huolella hoidetut terät, joiden leikkausreunat ovat teräviä, eivät jumitua herkästi, ja niillä työnteko on kevyempää.
- g) **Käytä sähkötyökäluä, lisävarusteita ja tarvikkeita, teriä jne. niiden käyttöohjeiden mukaisesti. Ota tällöin työolosuhteet ja suoritettava tyotehtävä huomioon.** Sähkötyökäluen käyttö muuhun kuin sille tarkoitettuun käyttöön saattaa johtaa vaarallisiin tilanteisiin.

5.1.5 Huolto

- a) **Anna koulutettujen ammattihenkilöiden korjata sähkötyökäluä ja hyväksy korjauksiin vain alkuperäisiä varaosia.** Siten varmistat, että sähkötyökälu säilyy turvallisena.

5.2 Katkaisuhiomakoneita koskevat turvallisuusohjeet

- a) **Teräsuojus pitää kiinnittää sähkötyökäluun ja säätää siten, että turvallisuus on paras mahdollinen, ts. siten, että mahdollisimman pieni osa hiomatyökäluästä on näkyvässä käyttäjän suuntaan.** Pysytele itse ja pidä muut henkilöt poissa hiomalaikan pyörimislinjalta. Teräsuojuksen tehtävä on suojata käyttäjää sinkoilevilta kappaleilta ja estää hiomatyökäluen koskettaminen vahingossa.
- b) **Käytä ainaoastan sähkötyökäluäsi tarkoitettuja sidosvahvistettuja katkaisulaikkoja tai timanttikatkaisulaikkoja ja niille tarkoitettua teräsuojusta.** Vaikka pystyisitkin kiinnittämään lisävarusteen tai tarvikkeen sähkötyökäluäsi, kokonaisuus ei välttämättä ole käytön kannalta turvallinen.
- c) **Koneeseen kiinnitetyn työkaluterän sallitun kierrosluvun pitää olla vähintään yhtä suuri kuin sähkötyökäluen ilmoitettu maksimikierrosluku.** Sallitua nopeammin pyöriä työkaluterä saattaa murtua, jolloin terän kappaleita voi sinkoutua vaarallisesti.
- d) **Hiomatyökäluä saa käyttää vain niiden suositeltuihin käyttötarkoituksiin. Esimerkiksi: Älä koskaan käytä katkaisulaikan kylkipintaa hiomiseen.** Katkaisulaikat on tarkoitettu materiaalin leikkaamiseen laikan kehäpinnalla. Jos laikkaan vaikuttaa sivusuuntainen voima, siitä saattaa irrota hioma-ainepalasia.
- e) **Käytä aina ehjää, oikean kokoista ja oikean muotoista kiinnitysliappaa valitsemasi hiomalaikan kiinnittämiseen.** Kunnolla sopivat laipat tukevat hiomalaikkaa ja vähentävät siten laikkapalasten irtoamisvaaraa.
- f) **Älä käytä suurempien sähkötyökälujen kuluneita hiomalaikkoja.** Suurempien sähkötyökälujen hiomalaikkoja ei ole suunniteltu pienempien sähkötyökälujen suuremmille kierrosluvuille, joten tällaiset laikat saattavat murtua.
- g) **Työkaluterän ulkohalkaisijan ja vahvuuden pitää vastata sähkötyökäluen tiedoissa annettuja mittatietoja.** Mitoitukseltaan vääränlaista työkaluterää ei suojata tai valvota oikein.
- h) **Hiomalaikkojen ja laippojen pitää sopia tarkasti sähkötyökäluäsi hiomakaraan.** Työkaluterät, jotka

- eivät tarkasti sovi sähkötyökäluäsi hiomakaraan, pyöriävät epätasaisesti, tärisivät voimakkaasti ja saattavat johtaa sähkötyökäluen hallinnan menettämiseen.
- i) **Älä käytä vaurioituneita hiomalaikkoja.** Tarkasta aina ennen hiomalaikan käyttämistä, ettei siinä ole nurmumia tai lohkeamia. Jos sähkötyökäluä tai hiomalaikka putoaa, tarkasta ettei vaurioita syntynyt tai käytä ehjää hiomalaikkaa. Kun olet tarkastanut ja kiinnittänyt hiomalaikan, pysy itse ja pidä muut henkilöt turvallisen etäällä pyöriävästä hiomalaikasta ja käytä konetta minuutin ajan huipukierrosluvulla. Vaurioitunut hiomalaikka ei yleensä kestä tätä testiä.
- j) **Käytä henkilökohtaista suojavarustustasi.** Käytä tyotehtävästäsi riippuen kokokasvosuojusta, silmäsuojia tai suojalaseja. Tarpeen mukaan käytä hengityssuojainta, kuulosuojaimia, suojakäsineitä ja suojaesiliinaa, joka suojaa Sinua hionta- ja materiaalihiukkasilta. Suojaa silmäsi erilaisissa tyotehtävissä sinkoilevilta hiukkasilta ja muruilta. Pöly- ja hengityssuojaimen pitää pystyä suodattamaan tyotehtävässä syntyvä pöly. Jos pitemmän aikaa altistut kovalle melulle, kuulosi saattaa vaurioitua.
- k) **Ota myös muut ihmiset työpisteesi lähistöllä huomioon. Kaikkien työpisteesi alueelle tulevien henkilöiden pitää käyttää henkilökohtaisia suojavarusteitaan.** Työkappaleesta tai työkaluterästä sinkoavat kappaleet saattavat aiheuttaa vammoja varsinaisen työpisteesi alueen ulkopuolellakin.
- l) **Pidä koneesta kiinni vain sen eristetyistä kahvapoimista, jos teet työtä, jossa sähkötyökäluen terä saattaa osua rakenteen sisällä olevaan virtajohtoon tai koneen verkkojohtoon.** Jos terä osuu virtajohtoon, koneen metalliosiin saattaa johtua virta, jolloin saatat saada sähköiskun.
- m) **Pidä verkkojohto mahdollisimman etäällä pyöriävästä työkaluterästä.** Jos menetät koneen hallinnan, terä saattaa osua verkkojohtoon tai tarttua kiinni johonkin tai saatat satuttaa tai kätäsi tai käsivartesi pyöriivään työkaluterään.
- n) **Älä koskaan laske sähkötyökäluä käsistesi ennen kuin sen terä on täysin pysähtynyt.** Pyöriä työkaluterä saattaa vaarallisesti osua laskutason pintaan, minkä seurauksena saatat menettää koneen hallinnan.
- o) **Älä pidä sähkötyökäluä käynnissä, kun annat sitä.** Vaatteesi saattaisivat osua pyöriivään työkaluterään, minkä seurauksena terä saattaisi leikkautua kehoosi.
- p) **Puhdista sähkötyökäluäsi tuuletusraot säännöllisin välein.** Moottorin jäähdytyspuhallin imee pölyä koneen kotolon sisään, ja metallipölyn suuri määrä voi aiheuttaa sähköisen vaaratilanteen.
- q) **Älä käytä sähkötyökäluä syttyvien materiaalien lähellä.** Kipinat saattaisivat sytyttää tällaiset materiaalit.
- r) **Älä käytä sähkötyökäluä työkäluä, jotka vaativat jäähdytystä nesteellä.** Veden tai muun nesteen käyttö jäähdytykseen saattaa aiheuttaa sähköiskun.

5.3 Takaisku ja siihen liittyvät turvallisuusohjeet

Takaiskulla tarkoitetaan pyöriävän hiomalaikan kiinni tarttumisen tai juuttumisen aiheuttamaa koneen reaktiota. Kiinni tarttuminen tai jumittuminen aiheuttaa pyöriävän työkalun äkillisen pysähtymisen. Sen seurauksena sähkötyökalu liikauttaa juuttumiskohdasta hallitsemattomasti työkaluterän käyttösuuntaan nähden vastakkaiseen suuntaan.

Jos esimerkiksi hiomalaikka tarttuu kiinni tai juuttuu työkalupäähän, hiomalaikan työkalupäähän opotettu reuna pureutuu kiinni ja sen seurauksena kone saattaa iskeä takaisin. Hiomalaikka liikauttaa koneen käyttäjää kohti tai hänestä pois päin, riippuen laikan pyörimissuunnasta juuttumiskohdassa. Tällöin hiomalaikka saattaa myös murtua.

Takaisku aiheutuu sähkötyökalun vääärästä tai virheellisestä käytämisestä. Sen esiintymistä voit välttää noudattamalla seuraavassa annettuja ohjeita.

- a) **Pidä sähkötyökalusta kunnolla kiinni ja pidä kehosi sekä kätesi asennossa, jossa pystyt hyvin vastustamaan takaiskuvoimia. Käytä aina lisäkahvaa, jos koneessa sellainen on, jotta pystyt parhaalla mahdollisella tavalla vastustamaan koneen takaiskuvoimia ja reaktiovoimia työn tekemisen ja aloittamisen aikana.** Käyttäjän pitää hallita takaisku- ja reaktiovoimien estämisen keinot.
- b) **Älä koskaan vie kättäsi pyöriävän työkaluterän lähelle.** Työkaluterä saattaisi takaiskutilanteessa osua käteesi.
- c) **Varo aluetta pyöriävän katkaisulaikan etu- ja takapuolessa.** Takaisku liikuttaa sähkötyökalua työstöliikkeen vastakkaiseen suuntaan hiomalaikan juuttuessa.
- d) **Tee työtä erityisen varovasti reunojen, terävien kulmien jne. lähellä. Varo, ettei työkaluterä pääse iskemään takaisin työkalupäähän tai tarttumaan kiinni.** Pyöriävä työkaluterä pyrkii tarttumaan kiinni kulmien tai terävien reunojen lähellä tai vaurioituessaan. Silloin seurauksena on koneen hallinnan menettäminen tai takaisku.
- e) **Älä käytä ketjusahanterää tai hammastettua sahanterää tai segmenttitimanttilaikkaa, jonka uraleveys on yli 10 mm.** Tällaiset työkaluterät aiheuttavat usein takaiskuja tai sähkötyökalun hallinnan menettämisen.
- f) **Vältä katkaisulaikan juuttumista tai liian suurta laikkaan kohdistuvaa painamisvoimaa. Älä leikkaa turhan syvältä.** Katkaisulaikan ylikuormittaminen lisää laikkaan kohdistuvaa rasitusta sekä laikan herkkyyttä kantata tai juuttua ja siten takaiskun vaaraa tai laikan murtumisen vaaraa.
- g) **Jos katkaisulaikka tarttuu kiinni tai keskeyttää työnteon, kytke kone pois päältä ja odota, kunnes laikka on kokonaan pysähtynyt. Älä koskaan yritä nostaa katkaisulaikkaa pois leikkausraosta, sillä muutoin kone saattaa iskeä takaisin.** Määritä ja poista kiinni tarttumisen syy.
- h) **Älä kytke sähkötyökalua päälle, jos sen terä on työkalupäällä. Anna katkaisulaikan ensin saavuttaa täysi kierroslukunsa, ennen kuin varovasti**

jatkat leikkaamista. Muutoin laikka saattaa kantata, ponnahtaa työkalupäältä tai aiheuttaa takaiskun.

- i) **Tue levyt tai suuremmat työkalupäät hyvin, jotta katkaisulaikan mahdollisen kiinni tarttumisen aiheuttama takaiskuvaara vähenee.** Suuremmat työkalupäät saattavat oman painonsa vuoksi taipua. Työkalupäätä on siksi tuettava molemmilta sivuilta ja katkaisukohdan sekä reunan läheltä.
- j) **Ole erityisen varovainen upottaessasi terää seinään tai muuhun kohteeseen, jonka rakennetta et näe tarkasti.** Kun upotat katkaisulaikkaa, rakenteen sisällä olevat kaasut- tai vesiputket, sähköjohdot tai muut esineet saattavat aiheuttaa takaiskun.

5.4 Muut turvallisuusohjeet

5.4.1 Henkilöturvallisuus

- a) **Käytä ainoastaan sähkötyökaluasi tarkoitettuja katkaisulaikkoja ja niille tarkoitettua teräsuojusta.** Katkaisulaikat, joita ei ole tarkoitettu tähän sähkötyökaluun, ovat riittämättömästi suojattuja ja käytössä epävarmoja.
- b) **Kun käytät konetta käsiohjauksessa, pidä aina molemmin käsin kiinni koneen käsikahvoista. Pidä käsikahvat kuivina, puhtaina, oljyttöminä ja rasvattomina.**
- c) **Pidä koneesta kiinni eristetyistä kahvoista, sillä rakenteiden sisällä olevat sähkö-, kaasut- tai vesiputket voivat aiheuttaa vakavan vaaratilanteen, jos ne konetta käytettäessä vaurioituvat.** Jos terä osuu sähköjohtoon, koneen suojaamattomiin metalliosiin johtuu jännite, mikä aiheuttaa koneen käyttäjälle vakavan sähköiskun vaaran.
- d) **Jos käytät laitetta ilman pölynpoistolaitetta, käytä pölyvässä työssä hengityssuojainta. Sulje imuliitännän päällä oleva kanssi.**
- e) **Pidä työssäsi rentouttavia taukoja, joiden aikana tee sormivoimisteluliikkeitä varmistaaksesi sormiesi pyörimisen.**
- f) **Vältä pyöriävien osien koskettamista. Kytke laite päälle vasta, kun olet juuri aloittamassa työn.** Pyöriävät osat, varsinkin pyöriävät työkalut, saattavat aiheuttaa loukkaantumisen, jos niihin kosketaan.
- g) **Ohjaa verkkojohto ja jatkojohto aina laitteesta pois taakse päin.** Siten vältät vaaran kompastua johdointiin työnteon aikana.
- h) **Metallimateriaalin katkaisutöissä on käytettävä suojusta. Sulje imuliitännän päällä oleva kanssi.**
- i) **Kun teet reikiä, varmista työstettävän kohdan taustapuoli.** Putoamaan tai sinkoutumaan pääsevät palaset voivat aiheuttaa muille vammoja.
- j) **Älä käytä laitetta, jos se käynnistyy iskunomaisesti tai nykien.**Elektroniikka saattaa olla rikki. Korjauta laite/kone viipymättä valtuutetussa Hilti-huollossa.
- k) **Lapsille on opetettava, ettei tällä laitteella saa leikkiä.**
- l) **Laite ei ole tarkoitettu lasten tai vajaakykyisten henkilöiden käyttöön ilman opastusta ja valvontaa.**

- m) Tiettyjen materiaalien kuten lyijypitoisen maalin, joidenkin puulajien, mineraalien ja metallien pölyt voivat olla terveydelle vaarallisia. Pölyjen ihokosketus tai hengittäminen saattaa aiheuttaa allergisia reaktioita ja/tai hengitystiesairauksia koneen käyttäjälle tai lähellä oleville henkilöille. Tietty pölyt kuten tammen tai pyökkin pöly on luokiteltu syöpää aiheuttaviksi, erityisesti jos niihin liittyy puunkäsittelyn lisäaineita (kromaatti, puunsuoja-aineet). Asbestia sisältäviä materiaaleja saavat työstää vain erikoiskouluutetut henkilöt. **Käytä mahdollisuuksien mukaan hengitysuojainta. Jotta pölynpoisto on mahdollisimman tehokas, käytä soveltuvaa, Hiltin suosittelemaa liikuteltavaa pölynpoistovarustusta, joka on tarkoitettu puu- ja/tai mineraaliainespölyille ja tälle sähkötyökälulle. Varmista työpisteesi hyvä ilmanvaihto. Suositamme suodatusluokan P2 hengitysuojaimen käyttämistä. Noudata maakohtaisia eri materiaalien työstöstä annettuja ohjeita ja määräyksiä.**

5.4.2 Sähkötyökälujen käyttö ja hoito

- a) **Katkaisulaikkojen säilyttämisessä, käsittelymisessä ja kiinnittämisessä pitää huolellisesti noudattaa valmistajan ohjeita.**
- b) **Laitteessa on käytettävä välikkeitä, jos ne on toimitettu katkaisulaikan mukana ja jos niitä määrää käyttäjä.**
- c) **Kiinnitä irrallinen työkalupale. Käytä työkalupaleen kiinnittämiseen sopivia kiinnittimiä tai ruuvipenkkiä. Näin varmistat, että työkalupale pysyy turvallisemmin paikallaan kuin käsin pideltäessä, ja lisäksi molemmat kätesi ovat vapaat laitteen käyttämiseen.**
- d) **Varmista ennen laitteen käyttämistä, että katkaisulaikka on kunnolla paikallaan ja kiinnitetty, ja käytä sitten laitetta joutokäynnillä 30 sekunnin ajan turvallisessa paikassa. Pysäytä laite heti, jos siinä tuntuu huomattavaa värinää tai jos siinä ilmenee muita vikoja tai häiriöitä. Jos näin käy, tarkasta laite ja koko varustus vian syyin määrittämiseksi.**
- e) **Varmista, että työssä syntyvät kipinät eivät aiheuta vaaraa. Esimerkiksi estä kipinöitä osumasta itseesi tai muihin henkilöihin. Säädä teräsuojus oikein.**
- f) **Urien tekeminen kantaviin seinisiin tai muihin rakenteisiin voi vaikuttaa rakenteiden lujuuksiin, erityisesti jos raudituslementtejä tai kantavia elementtejä katkaistaan. Ota ennen töiden aloittamista yhteys lujuuslaskelmista vastaavaan henkilöön, arkkitehtiin tai työnjohtoon.**
- g) **Varo laikan kanttamista ja ohjaa laitetta tarkasti ja suoralinjaisesti. Kaarevien linjojen leikkaaminen on kielletty.**
- h) **Ohjaa laitetta tasaisesti ja siten, ettei katkaisulaikan kohdistu sivusuuntaisia voimia. Aseta laite aina suoraan kulmaan työkalupaleeseen nähden. Katkaisutyön aikana älä muuta leikkaamissuuntaa sivusuuntaista voimaa käyttäen tai katkaisulaikkaa kääntäen. Muutoin katkaisulaikkaa saattaa murtua ja vaurioitua.**

5.5 Muut turvallisuusohjeet

5.5.1 Sähköturvallisuus

- a) **Tarkasta ennen työn aloittamista esimerkiksi metallinilmaisimella, onko työskentelyalueella rakenteiden sisälle asennettuja sähkö-, kaasu- tai vesijohtoja. Laitteen ulkopinnan metalliosien saattaa johtua jännite, jos vaurioitit vahingossa virtajohtoa. Tästä aiheutuu vakava sähköiskun vaara.**
- b) **Tarkasta liitäntäjohtojen kunto säännöllisesti, ja jos havaitset vaurioita, vaihdata liitäntäjohto erikoisurakoijassa. Jos sähkötyökälun liitäntäjohto on vaurioitunut, sen tilalle on vaihdettava erityisesti tähän käyttöön tarkoitettu ja hyväksytty johto; näitä johtoja on saatavana huolto-organisaation kautta. Tarkasta mahdollisen jatkojohtojen kunto säännöllisesti, ja vaihda johto, jos havaitset vaurioita. Jos liitäntäjohto tai jatkojohto vaurioituu työskentelyn aikana, älä kosketa johtoa. Irrota pistoke verkkopistorasiasta. Liitäntäjohtot ja jatkojohtot aiheuttavat sähköiskun vaaran, jos ne ovat vaurioituneet.**
- c) **Tarkastuta likaantunut laite säännöllisin välein Hilti-huollossa, jos työstät sähköä johtavia materiaaleja usein. Laitteen pintaan kertynyt pöly, etenkin sähköä johtavien materiaalien pöly, tai kosteus saattavat epäsuotuisissa tilanteissa aiheuttaa sähköiskun.**
- d) **Jos käytät sähkötyökälua ulkona, varmista, että laite on liitetty verkkovirtaan vikavirtasuojakytkimellä (RDC), jonka laukaisuvirta on enintään 30 mA. Vikavirtasuojakytkimen käyttö vähentää sähköiskun vaaraa.**
- e) **Suositamme, että käytät vikavirtasuojakytintä (RCD), jonka laukaisuvirta on enintään 30 mA.**

5.5.2 Työpaikka

Varmista työpisteesi hyvä ilmanvaihto. Työpisteen huono ilmanvaihto saattaa pölykuormituksen vuoksi aiheuttaa terveysriskin.

5.5.3 Henkilökohtaiset suojavarusteet



Laitteen käyttämisen aikana käyttäjän ja välittömässä läheisyydessä olevien henkilöiden on käytettävä soveltuvia suojalaseja, suojakypärää, kuulosuojaimia ja suojakäsineitä.

6 Käyttöönotto



VAARA

Aina ennen laitteeseen liittyviä kiinnitys- tai muutostöitä irrota pistoke verkkopistorasiasta ja varmista, että katkaisulaikka tai kara on täysin pysähtynyt.

VAROITUS

Verkköjännitteen pitää olla sama kuin tyyppikilpeen on merkitty. Varmista, ettei laitetta ole liitetty verkkojännitteeseen.

VAROITUS

Käytä suojaansikkaita, etenkin laikkaa vaihtaessasi, suojusta säätäessäsi ja syvyyssrajoitinta asentaessasi.

6.1 Teräsuojus

VAARA

Älä koskaan käytä laitetta ilman teräsuojusta.

HUOMAUTUS

Jos suojuksen puristuskiinnitys ei ole riittävän tiukka, voit lisätä kireyttä kiristämällä kiinnitysruuvia hiukan.

6.1.1 Teräsuojuksen kiinnittäminen ja säätäminen 5

1. Irrota pistoke verkkopistorasiasta.
2. Löystyä kiinnitysruuvi kuusiokoloavaimella.
3. Aseta teräsuojus laitteen kaulaosaan.
4. Kierrä teräsuojus haluamaasi asentoon.
5. Kiristä kiinnitysruuvi kuusiokoloavaimella kiinni.

6.1.2 Teräsuojuksen irrottaminen

1. Irrota pistoke verkkopistorasiasta.
2. Löystyä kiinnitysruuvi kuusiokoloavaimella.
3. Kierrä teräsuojusta ja vedä se irti.

6.2 Syvyyssrajoitin (lisävaruste)

VAKAVA VAARA

Syvyyssrajoitinta saa käyttää vain työstettäessä kiviainesmateriaalia timanttikatkaisulaikkaa käyttäen.

6.2.1 Syvyyssrajoittimen kiinnittäminen ja irrottaminen 4

1. Irrota pistoke verkkopistorasiasta.
2. Kiinnittämistä varten ripusta koukku ohjainrullien akseliin.
3. Käännä kotelo-osa teräsuojuksen sisään, kunnes salpa kuuluvasti lukittuu.
4. Irrottamista varten paina salpaa ja käännä kotelo-osa ulos teräsuojuksesta.

6.2.2 Leikkaussyvyyden säätäminen syvyyssrajoittimella

1. Paina syvyyssluistia.

2. Siirrä syvyyssluistia siten, että merkintä on haluamasi syvyyden kohdalla.

6.3 Katkaisulaikan kiinnittäminen

VAROITUS

Käytä vain sellaista terää, jonka kierrosluku on vähintään yhtä korkea kuin laitteen suurin kierrosluku kuormittamattomana.

VAROITUS

Vaurioitunutta, ei-pyöreää tai tärisevää laikkaa ei saa käyttää.

VAROITUS

Älä käytä keinohartsisidonnaisia kuituvahvisteisia katkaisulaikkoja, joiden viimeinen käyttöpäivä on ylittynyt.

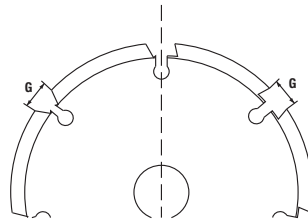
HUOMAUTUS

Laitteessa on käytettävä normin EN 13236 mukaisia timanttikatkaisulaikkoja. Vaihtoehtoisesti laitteessa voidaan käyttää normin EN 12413 mukaisia keinohartsisidonnaisia kuituvahvisteisiä katkaisulaikkoja (suoria, ei taivutettuja, tyyppi 41) metallimateriaalien työstössä. Tällöin laitteessa on käytettävä soveltuvaa istukkaa DCH 300 ABR (ks. Lisävarusteet). Noudata katkaisulaikan valmistajan antamia ohjeita.

HUOMAUTUS

Timanttilaikka on vaihdettava, jos sen katkaisu- tai hiontateho selvästi on heikentynyt. Yleensä näin on, kun timanttisegmenttien korkeus on kulunut alle 2 mm:iin.

6.3.1 Timanttikatkaisulaikan kiinnittäminen



Segmenttien lastukulman pitää olla negatiivinen, ja segmenttien välinen uraleveys G saa olla enintään 10 mm. Laikan vahvuus ei saa ylittää maksimiarvoa 3,5 mm. Vaihtolaippaa \varnothing 60 mm on käytettävä sellaisten katkaisulaikkojen yhteydessä, joiden sisähalkaisija on 22,2 mm tai 25,4 mm. Tarkasta kumpi vaihtolaipan puoli sopii katkaisulaikan sisähalkaisijaan. Laipan pitää keskittää katkaisulaikka.

1. Irrota pistoke verkkopistorasiasta.
2. Puhdista kiinnityslaippa ja kiinnitysmutteri.
3. Aseta vaihtolaippa \varnothing 60 mm oikea puoli edellä kaaraan siten, että sitä ei enää pysty kiertämään.
4. Aseta timanttikatkaisulaikka vaihtolaippaan.
5. Aseta kiinnityslaippa \varnothing 60 mm ja kiinnitysmutteri paikalleen.
6. **VAROITUS Paina karan lukituspainiketta vasta, kun kara on täysin pysähtynyt.** Paina karan lukituspainiketta ja pidä se painettuna.
7. Kiristä kiinnitysmutteri kiintoavaimella kiinni ja vapauta sitten karan lukituspainike.
8. Varmista, että karan lukituspainike on vapautettu.

6.3.2 Keinohartsisidonnaisen kuituvahvisteisen katkaisulaikan (lisävaruste) kiinnittäminen

VAROITUS

Älä koskaan käytä keinohartsisidonnaisten kuituvahvisteisten katkaisulaikkojen yhteydessä laippaa, jonka \varnothing on alle 80 mm.

Vaihtolaippaa \varnothing 80 mm on käytettävä sellaisten katkaisulaikkojen yhteydessä, joiden sisähalkaisija on 22,2 mm tai 25,4 mm. Tarkasta kumpi vaihtolaipan puoli sopii katkaisulaikan sisähalkaisijaan. Laipan pitää keskittää katkaisulaikka.

1. Irrota pistoke verkkopistorasiasta.
2. Puhdista kiinnityslaippa ja kiinnitysmutteri.

3. Aseta vaihtolaippa \varnothing 80 mm oikea puoli edellä kaaraan siten, että sitä ei enää pysty kiertämään.
4. Aseta katkaisulaikka vaihtolaippaan.
5. Aseta kiinnityslaippa \varnothing 80 mm ja kiinnitysmutteri paikalleen.
6. **VAROITUS Paina karan lukituspainiketta vasta, kun kara on täysin pysähtynyt.** Paina karan lukituspainiketta ja pidä se painettuna.
7. Kiristä kiinnitysmutteri kiintoavaimella kiinni ja vapauta sitten karan lukituspainike.
8. Varmista, että karan lukituspainike on vapautettu.

6.4 Katkaisulaikan irrottaminen

Katkaisulaikan irrottamiseksi tee samat työvaiheet kuin katkaisulaikan kiinnittämisessä, mutta päinvastaisessa järjestyksessä.

6.5 Katkaisulaikkojen varastointi ja kuljettaminen

VAROITUS

Irrota katkaisulaikka laitteesta työnteon päätteeksi. Laitteen kuljettaminen katkaisulaikka asennettuna saattaa vaurioittaa katkaisulaikkaa.

VAROITUS

Varastoi katkaisulaikat valmistajan suositusten mukaisesti. Virheellinen varastointi saattaa aiheuttaa katkaisulaikkoihin vaurioita.

7 Käyttö



VAKAVA VAARA

Pidä koneesta kiinni vain sen eristetyistä kahvipinnoista, jos teet työtä, jossa sähkötyökalan terä saattaa osua rakenteen sisällä olevaan virtajohtoon tai koneen verkkojohtoon. Jos terä osuu virtajohtoon, koneen metalliosiin saattaa johtua virta, jolloin saatat saada sähköiskun.

VAARA

Älä käytä laitetta, jos se käynnistyy iskunomaisesti tai nykien. Elektroniikka saattaa olla rikki. Korjauta laite/kone viipymättä valtuutetussa Hilti-huollossa.

VAROITUS

Laite ja katkaiseminen aiheuttavat melua. Käytä kuulosuojaimia. Liian voimakas melu voi vaurioittaa kuuloasi.

VAROITUS

Katkaisutyössä saattaa syntyä vaarallisia sirpaleita. Sirpaleet saattavat aiheuttaa vammoja ja vahingoittaa silmiä. Käytä suojalaseja ja suojakypärää.

VAROITUS

Oikea käyttösuunta on tärkeä. Laitetta pitää aina ohjata rullien varassa työstettävällä pinnalla eteenpäin. Muutoin takaiskun vaara on olemassa.

VAROITUS

Verkköjännitteen pitää olla sama kuin laitteen tyyppikilpeen on merkitty. Jos laitteen tyyppikilvessä on merkintä 230 V, laitetta voi käyttää myös 220 V:n verkkojännitteellä.

VAROITUS

Katkaisulaikka ja laitteen osat voivat käytön aikana kuumentua. Voit saada palovamman. Käytä suojakäsineitä. Tartu laitteeseen vain käsikahvoista.

VAROITUS

Kiinnitä irralliset työkalupaleet puristimilla tai kiinnitä ne ruuvipenkkiin.

VAARA

Urien tekeminen kantaviin seiniin tai muihin rakenteisiin voi vaikuttaa rakenteiden lujuuksiin, erityisesti jos raudoituselementtejä tai kantavia elementtejä katkaistaan. **Ota ennen töiden aloittamista yhteys lujuuslaskelmista vastaavaan henkilöön, arkkitehtiin tai työnjohtoon.**

7.1 Laitteen käyttäminen

Varmista aina, että teräsuojuksen umpinainen puoli on käyttäjään päin.

Säädä suojuksen asento kulloisenkin katkaisutyötehtävän mukaisesti.

7.2 TPS-varkaussuoja (lisävaruste)

HUOMAUTUS

Laitteeseen on lisävarusteena saatavana varkaussuoja. Jos laitteessa on tämä toiminto, laitteelle voi antaa käyttöluvan vain laitteeseen kuuluvalla käyttölupa-avaimella.

7.2.1 Käyttöluvan antaminen laitteelle

1. Liitä pistoke verkkopistorasiaan. Varkaussuojan keltainen merkkivalo vilkkuu. Laite on valmis ottamaan vastaan käyttölupa-avaimen signaalin.
2. Aseta käyttölupa-avain suoraan lukkosymbolin kohdalle. Heti kun varkaussuojan keltainen merkkivalo sammuu, laite on saanut käyttöluvan.

HUOMAUTUS Jos virransaanti esimerkiksi työskentelypaikan vaihtamisen tai verkkojännitteen katkaisemisen vuoksi katkeaa, laite pysyy toimintavalmiudessa noin 20 minuutin ajan. Jos katkos on tätä pitempi, laitteelle pitää antaa käyttölupa uudelleen käyttölupa-avaimella.

7.2.2 Laitteen varkaussuojatoiminnon aktivoiminen

HUOMAUTUS

Lisää yksityiskohtaista tietoa varkaussuojan aktivoimisesta ja käyttämisestä löydät tämän käyttöohjeen kohdasta "Varkaussuoja".

7.3 Kytkeminen päälle

1. Liitä pistoke verkkopistorasiaan.
2. Pidä aina molemmin käsin kiinni laitteen käsikahvoista.
3. Vapauta käyttökytkin painamalla päälle kytkemisen salpaa.
4. Paina käyttökytkintä.
5. Kierrä peukalosi taaemman käsikahvan ympäri.

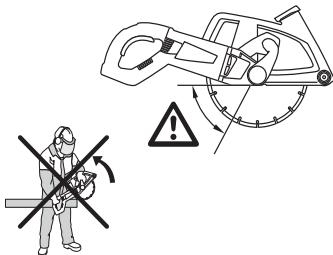
7.4 Kytkeminen pois päältä

Vapauta käyttökytkin.

Laite pysähtyy käyttökytkimen vapauttamisen jälkeen.

Päälle kytkemisen salpa on jälleen aktivoitu.

7.5 Työskentely katkaisulaikkoja käyttäen



VAKAVA VAARA

Vältä merkityillä alueella työkalun kosketusta materiaaliin, sillä muutoin takaiskun vaara on olemassa.

VAKAVA VAARA

Mahdollisuuksien mukaan laske rullat työkalupäältä vasten ennen leikkaamisen aloittamista. Ole erityisen varovainen, ellei tämä ole mahdollista tai kun asetat katkaisulaikan jo olemassa olevaan leikkausuraan.

1. Kun leikkaat kiviainesmateriaalia, aseta laite ohjainrullilleen työstettävälle pinnalle.
2. Nosta laitteen kierrosluku täysille.
3. Upota katkaisulaikka hitaasti materiaaliin laitetta painamalla. Näin varmistat, että suojus kerää hiukkaset ja kipinät ja ohjaa ne poistoimuun.

HUOMAUTUS Työskentele rauhallisella, materiaalille soveltuvalla nopeudella.

HUOMAUTUS Jos työstät erittäin kovaa kiviainesmateriaalia kuten betonia, jossa on runsaasti hiekkaa, timanttikatkaisulaikka saattaa ylikuumentua ja siten vaurioitua. Timanttikatkaisulaikan kehää kiertävä kipinäkehä viittaa tähän. Keskeytä tällöin katkaisutyö ja anna timanttikatkaisulaikan jäähtyä käyttämällä laitetta joutokäynnillä.

Työn edistymisen hidastuminen voi olla merkki timanttisegmenttien tylsistymisestä (segmenttien kiillotuminen). Voit teroittaa segmentit leikkaamalla hiovaa materiaalia (Hilti-teroituslevy tai hankaava kalkkihiekkakivi).

7.6 Kiviainesmateriaalin työstäminen sopivaa pölynimuria käyttäen

HUOMAUTUS

Imuroidun materiaalin hävittämisohjeet löydät pölynimurin käyttöohjeesta.

Sopivan pölynimurin (kuten Hilti VCU 40, VCU 40-M tai VCD 50) avulla teet työsi mahdollisimman vähän pölyvästi. Pölynimurin käyttäminen lisää myös laikan segmenttien jäähdytystä, mikä vähentää segmenttien kulumista. Staattisen sähkön iskujen välttämiseksi käytä imuria, jossa on antistaattinen imuletku.

8 Huolto ja kunnossapito

VAROITUS

Irrota pistoke verkkopistorasiasta.

8.1 Laitteen hoito

VAKAVA VAARA

Äärimmäisissä käyttöolosuhteissa saattaa metallien työstössä syntyvää sähköä johtavaa pölyä kertyä laitteen sisälle. Laitteen suojaeristys saattaa siten heikentyä. **Tällaisissa tapauksissa suositamme kiinteän pölynpoistovarustuksen käyttämistä, laitteen tuuletusrakojen puhdistamista usein ja**

vikavirtasuojakatkaisimen (RCD) liittämistä laitteen ja verkkovirran väliin.

Moottorin ulkokuori ja käsikahvat on valmistettu iskunkestävästä muovista. Kahvat on osittain pinnoitettu syntheettisellä kumilla.

Älä koskaan käytä laitetta, jos sen tuuletusraot ovat tukkeutuneet! Puhdista tuuletusraot varovasti kuivalla harjalla. Varo, ettei laitteen sisään pääse tunkeutumaan vieraita esineitä. Puhdista laitteen ulkopinnat kostealla liinalla säännöllisin välein. Älä käytä puhdistamiseen vesisuihkuja, paine- tai höyrypesuria äläkä juoksevaa vettä! Muutoin laitteen sähköturvallisuus vaarantuu. Pidä laitteen kahvat puhtaina öljystä ja rasvasta. Älä käytä silikonia sisältäviä hoitoaineita.

8.2 Huollon merkivalo

HUOMAUTUS

Laitteessa on huollon merkivalo.

Näyttö	Palaa punaisena	Huolto on käyttäjän perusteella tullut ajankohtaiseksi. Merkkivalon syttymisen jälkeen voit tehdä laitteella työtä vielä muutaman tunnin, kunnes laitteen automaattinen poiskytkettyminen tapahtuu. Vie laitteesi ajoissa Hilti-huoltoon, jotta laitteesi on aina käyttövalmis.
	Vilkkuu punaisena	Ks. kappale Vianmääritys.

8.3 Kunnossapito

VAARA

Sähköosien korjaustyöt saa tehdä ainoastaan ammattitaitoinen erikoiskorjaamo.

Tarkasta säännöllisin välein laitteen ulkoisten osien sekä kaikkien käyttö- ja hallintalaitteiden kunto ja toiminta. Älä käytä laitetta, jos sen osissa on vaurioita tai jos käyttö- ja

hallintalaitteet eivät toimi moitteettomasti. Korjauta laite Hilti-huollossa.

8.4 Tarkastus huolto- ja kunnossapitotöiden jälkeen

Laitteen huolto- ja kunnossapitotöiden jälkeen on tarkastettava, että kaikki suojavarusteet on asennettu oikein ja että ne toimivat moitteettomasti.

9 Vianmääritys

Vika	Mahdollinen syy	Korjaus
Laitte ei käynnisty	Katkos jännitteensaannissa.	Liitä toinen sähkötyökalu ja tarkasta toiminta.
	Verkkojohdon tai pistokkeen vika.	Tarkastuta ja tarvittaessa vaihdata ammattitaitoisessa erikoiskorjaamossa.
	Laitetta ei ole vapautettu käyttöön (laite jossa lisävarusteena varkaus-suoja).	Anna laitteelle käyttö lupa-avaimella käyttö lupa.
	Käyttökytkin rikki.	Korjauta laite Hilti-huollossa.
	Laitte on ylikuormittunut (käyttökuorimitusraja ylittynyt).	Valitse työtehtävään sopiva laite.
	Ylikuumenemissuoja lauennut.	Anna laitteen jäähtyä. Puhdista tuuletusraot.

Vika	Mahdollinen syy	Korjaus
Laitte ei käynnisty	Muu sähköinen vika.	Tarkastuta ammattitaitoisessa erikoiskorjaamossa.
	Elektroninen käynnistyksenesto on kytkeytynyt päälle virran katkeamisen seurauksena.	Kytke laite pois päältä ja takaisin päälle.
Laitteen teho on heikko	Jatkojohdon poikkipinta-ala on liian pieni.	Käytä jatkojohtoa, jonka poikkipinta-ala on riittävän suuri. (ks. kohta Käyttöönotto)
Laitte ei käynnisty ja huollon merkkivalo vilkkuu punaisena.	Vaurio laitteessa.	Korjauta laite Hilti-huollossa.
Laitte ei käynnisty ja huollon merkkivalo palaa punaisena.	Hiilet kuluneet.	Tarkastuta ja tarvittaessa vaihdeta ammattitaitoisessa erikoiskorjaamossa.
Laitte ei käynnisty ja varkaus-suojan merkkivalo vilkkuu keltaisena.	Laitetta ei ole vapautettu käyttöön (laitte jossa lisävarusteena varkaus-suojä).	Anna laitteelle käyttö lupa-avaimella käyttö lupa.

10 Hävittäminen



fi

Hilti-laitteet ja koneet on pääosin valmistettu kierrätyskelpoisista materiaaleista. Kierrätyksen edellytys on materiaalien asianmukainen erottelu. Hilti (Suomi) Oy ottaa vanhat koneet ja laitteet kierrätettäviksi. Lisätietoja saat Hilti-asiakaspalvelusta tai Hilti-myyntiedustajalta.



Koskee vain EU-maita

Älä hävitä sähkötyökaluja tavallisen sekajätteen mukana!

Sähkö- ja elektroniikkalaiteromua koskevan EU-direktiivin ja sen maakohtaisten sovellusten mukaisesti käytetyt sähkötyökalut on toimitettava erilliskeräyspisteeseen ja ohjattava ympäristöystävälliseen kierrätykseen.

11 Laitteen valmistajan myöntämä takuu

Jos sinulla on takuehtoihin liittyviä kysymyksiä, ota yhteys paikalliseen Hilti-edustajaan.

12 EU-vaatimustenmukaisuusvakuutus (originaali)

Nimi:	Timanttikatkaisulaite
Tyypimerkintä:	DCH 300
Suunnitteluvuosi:	2007

Vakuutamme, että tämä tuote täyttää seuraavien direktiivien ja normien vaatimukset: 2006/42/EY, 19. huhtikuuta 2016 saakka: 2004/108/EY, alkaen 20. huhtikuuta 2016: 2014/30/EU, 2011/65/EY, EN 60745-1, EN 60745-2-22, EN ISO 12100.

**Hilti Corporation, Feldkircherstrasse 100,
FL-9494 Schaan**



Paolo Luccini
Head of BA Quality and Process Management
Business Area Electric Tools & Accessories
05/2015



Johannes Wilfried Huber
Senior Vice President
Business Unit Diamond

05/2015

Tekninen dokumentaatio:

Hilti Entwicklungsgesellschaft mbH
Zulassung Elektrowerkzeuge
Hiltistrasse 6
86916 Kaufering
Deutschland



Hilti Corporation

LI-9494 Schaan

Tel.: +423/234 21 11

Fax: +423/234 29 65

www.hilti.com

Hilti = registered trademark of Hilti Corp., Schaan
Pos. 1 | 20150922



47984