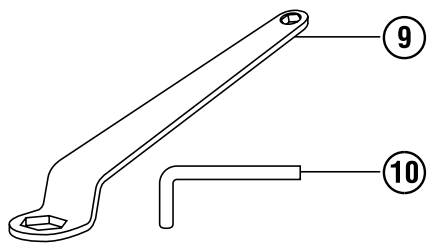
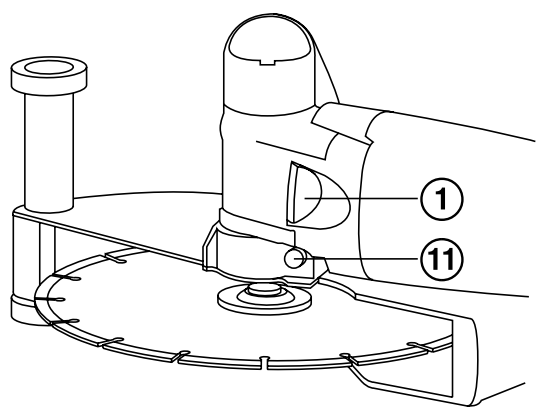
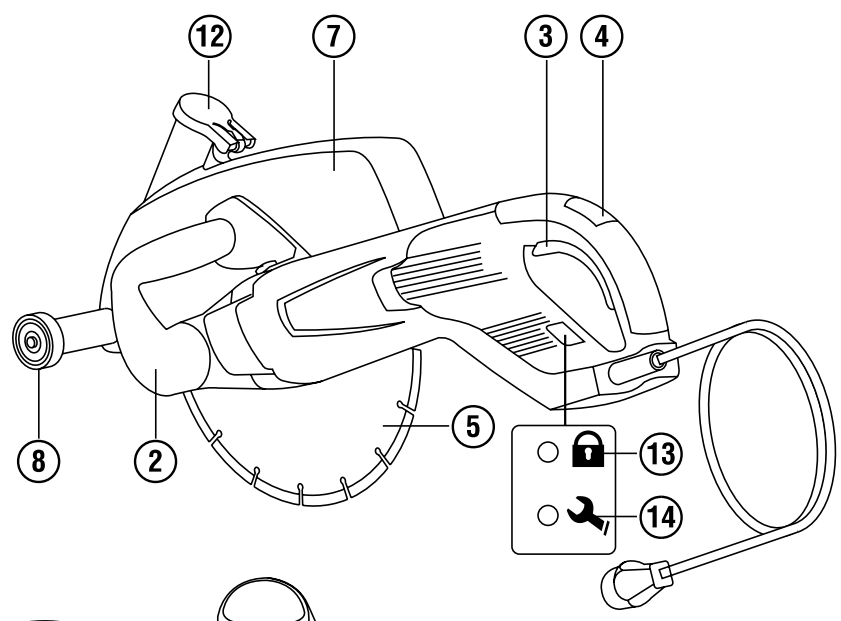


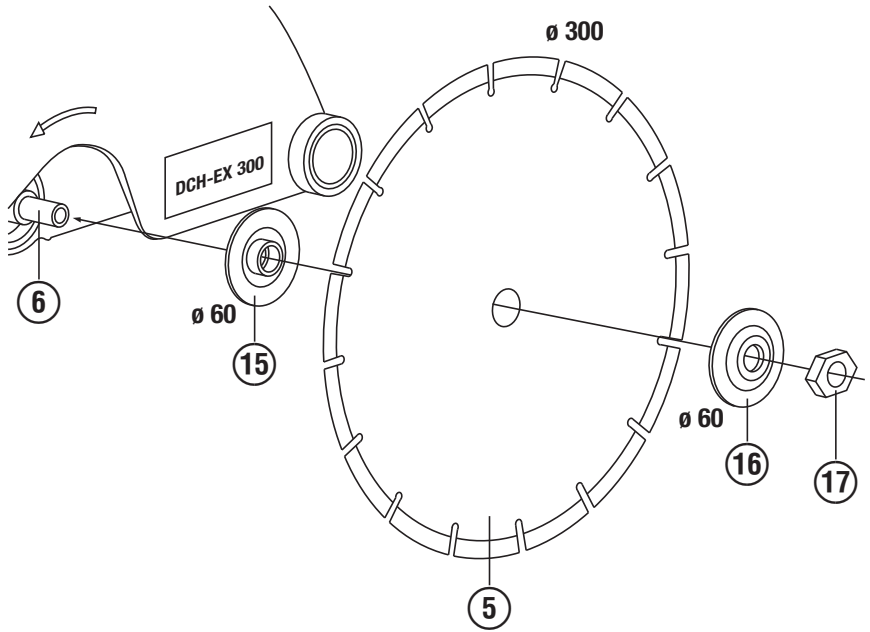
Bedienungsanleitung	de
Operating instructions	en
Mode d'emploi	fr
Használati utasítás	hu
Instrukcja obsługi	pl
Инструкция по эксплуатации	ru
Návod k obsluze	cs
Návod na obsluhu	sk
Upute za uporabu	hr
Navodila za uporabo	sl
Ръководство за обслужване	bg
Instrucțiuni de utilizare	ro
Kullanma Talimatı	tr
Lietošanas pamācība	lv
Instrukcija	lt
Kasutusjuhend	et
Пайдалану бойынша басшылық	kk



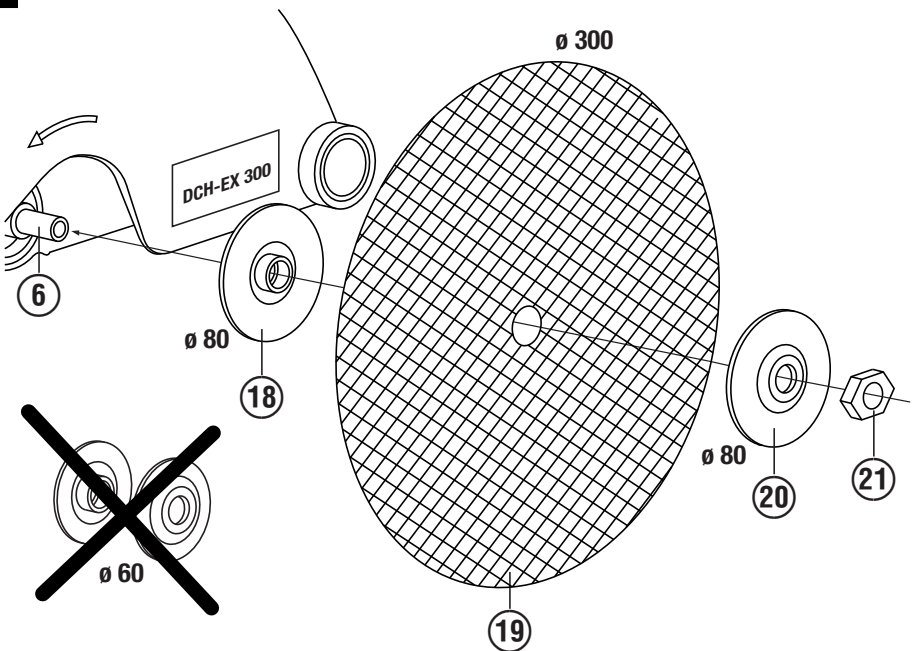
1



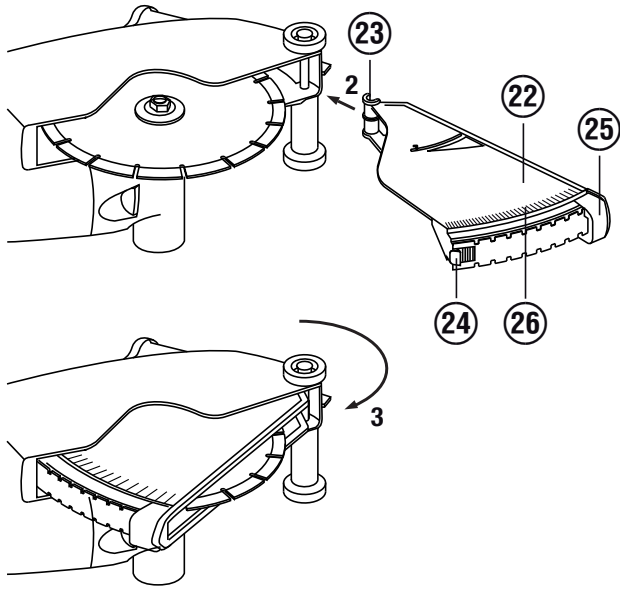
2



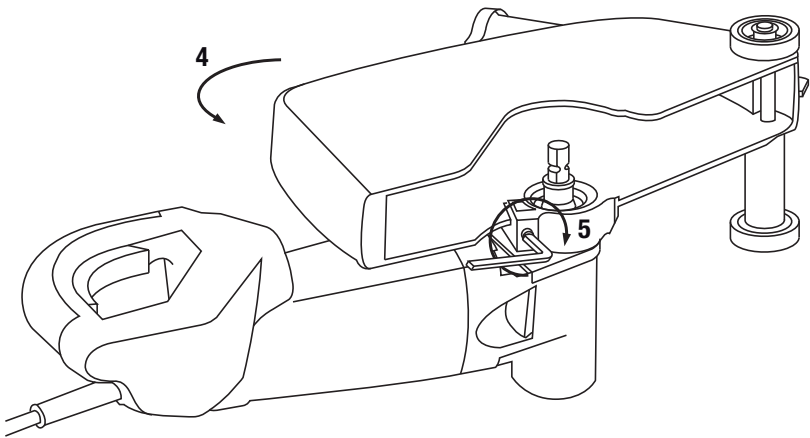
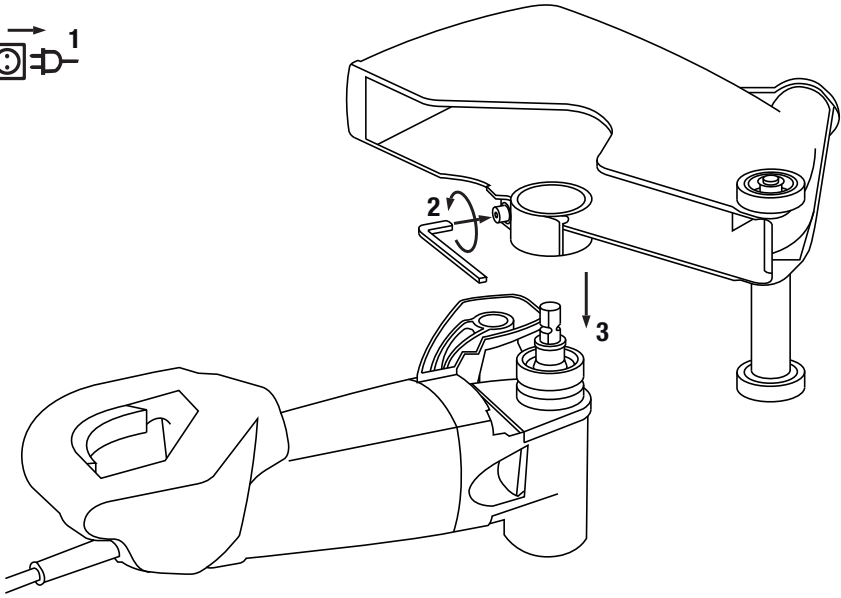
3



4



5



Diamantová rozbrušovačka DCH 300

Před uvedením do provozu si bezpodmínečně přečtěte návod k obsluze.

Tento návod k obsluze uchovávejte vždy u nářadí.

Jiným osobám předávejte nářadí pouze s návodem k obsluze.

Obsah	Stránka
1 Všeobecné pokyny	96
2 Popis	97
3 Příslušenství, spotřební materiál	99
4 Technické údaje	100
5 Bezpečnostní pokyny	101
6 Uvedení do provozu	105
7 Obsluha	106
8 Čistění a údržba	108
9 Odstraňování závad	108
10 Likvidace	109
11 Záruka výrobce nářadí	109
12 Prohlášení o shodě ES (originál)	110

1 Čísla odkazují na obrázky. Obrázky se nacházejí na začátku návodu k obsluze. V textu tohoto návodu k obsluze označuje "nářadí" vždy diamantovou rozbrušovačku DCH 300.

Ovládací a indikační prvky **1**

- ① Aretační tlačítko vřetena
- ② Přední rukojeť
- ③ Vypínač

- ④ Pojistka proti zapnutí
- ⑤ Diamantový rozbrušovací kotouč
- ⑥ Vřeteno
- ⑦ Ochranný kryt
- ⑧ Vodící válečky
- ⑨ Upínací klíč SW 24/ SW 10
- ⑩ Klíč s vnitřním šestihranem SW 6
- ⑪ Upínací šroub pro ochranný kryt
- ⑫ Kryt trubice pro odsávání prachu
- ⑬ Servisní ukazatel
- ⑭ Indikátor ochrany proti krádeži (volitelné)

Upínací systém DCH 300 pro diamantové rozbrušovací kotouče **2**

- ⑮ Upínací příruba \varnothing 60 mm
- ⑯ Upínací příruba \varnothing 60 mm
- ⑰ Upínací matice M16 x 1,5

Upínací systém DCH 300 pro rozbrušovací kotouče ze syntetické pryskyřice zpevněné vláknem (volitelné) **3**

- ⑱ Upínací příruba \varnothing 80 mm
- ⑲ Rozbrušovací kotouč ze syntetické pryskyřice \varnothing 300 mm zpevněné vláknem
- ⑳ Upínací příruba \varnothing 80 mm
- ㉑ Upínací matice M16 x 1,5

Hlubkový doraz (volitelný) **4**

- ㉒ Vějíř
- ㉓ Háč
- ㉔ Západka
- ㉕ Posuvník hloubky řezu
- ㉖ Stupnice hloubky řezu

1 Všeobecné pokyny

1.1 Signální slova a jejich význam

NEBEZPEČÍ

Používá se k upozornění na bezprostřední nebezpečí, které by mohlo vést k těžkému poranění nebo k úmrtí.

VÝSTRAHA

Používá se k upozornění na potenciálně nebezpečnou situaci, která může vést k těžkým poraněním nebo k úmrtí.

POZOR

Používá se k upozornění na potenciálně nebezpečnou situaci, která by mohla vést k lehkým poraněním nebo k věcným škodám.

UPOZORNĚNÍ

Pokyny k používání a ostatní užitečné informace.

1.2 Vysvětlení piktogramů a další upozornění

Výstražné značky



Obecné varování



Varování před nebezpečným elektrickým napětím

Příkazové značky



Používejte
ochrannou
přilbu



Používejte
ochranné
brýle.



Používejte
ochranu
sluchu



Používejte
ochranné
rukavice



Používejte
ochrannou
obuv



Používejte
lehký
respirátor



Před
použitím si
přečtěte
návod
k obsluze.

Symbols



Odevzdá-
vejte
materiály
k recyklaci

A

ampér

V

volt



Střídavý
proud

/min

Otáčky za
minutu

RPM

Otáčky za
minutu

∅

Průměr

n

Jmenovité
otáčky



s dvojitou
izolací

Umístění identifikačních údajů na nářadí

Typové označení a sériové označení je umístěné na typovém štítku vašeho nářadí. Zapište si tyto údaje do svého návodu k obsluze a při dotazech adresovaných našemu zastoupení nebo servisnímu oddělení se vždy odvolávejte na tyto údaje.

Typ:

Sériové číslo:

CS

2 Popis

2.1 Používání v souladu s určeným účelem

DCH 300 je elektrická diamantová rozbrušovačka pro profesionální použití ve stavebnictví.

Nářadí je určeno pro oddělování minerálních podkladů diamantovými rozbrušovacími kotouči bez použití vody.

Při oddělování minerálních podkladů je nutno použít odsávání prachu s příslušným filtrem, např. odsávač prachu Hilti VCU 40, VCU 40-M nebo VCD 50.

Pro zamezení elektrostatických projevů používejte odsávač prachu s antistatickou odsávací trubicí.

Používejte pouze diamantové rozbrušovací kotouče s povolenou obvodovou rychlostí minimálně 80 m/s.

Nářadí je určeno výlučně k posuvnému pohybu (do protisměru).

Je zakázáno pracovat s kapalinami, např. pro chlazení kotouče nebo pro omezení prašnosti.

Nářadí nepoužívejte pro rozbrušování pomocí nevhodných nástrojů (např. s pilovými kotouči) nebo k obrábění či broušení.

Volitelně lze nářadí použít také k rozbrušování kovových podkladů pomocí kotoučů ze syntetické pryskyřice zpevněné vlákny. Za tím účelem prosím používejte pouze rozbrušovací kotouče ze syntetické pryskyřice zpevněné vlákny s povolenou obvodovou rychlostí minimálně 80 m/s.

Pracovištěm může být: staveniště, dílna, renovační prostory, přestavby a novostavby.

Používejte pouze originální příslušenství a nástroje firmy Hilti, abyste předešli nebezpečí poranění.

Dodržujte také pokyny k bezpečnosti a obsluze pro použité příslušenství.

Dodržujte údaje o provozu, péči a údržbě, které jsou uvedeny v návodu k obsluze.

Nářadí je určeno pro profesionální uživatele a smí ho obsluhovat, ošetřovat a udržovat pouze autorizovaný a zaškolený personál. Tento personál musí být speciálně informován o případných rizicích. Nářadí a jeho pomocné prostředky mohou být nebezpečné, když s nimi nepřiměřeně zachází nevyškolený personál, nebo když se nepoužívají v souladu s určeným účelem.

Nářadí se smí používat pouze v suchém prostředí.

Nářadí se smí používat pouze se síťovým napětím a kmitočtem, které jsou uvedeny na typovém štítku.

Nepoužívejte nářadí tam, kde existuje nebezpečí požáru nebo exploze.

Materiály ohrožující zdraví (např. azbest) nesmí být opracovávány.

Dodržujte národní požadavky na ochranu zdraví při práci.

Úpravy nebo změny na nářadí nejsou dovoleny.

2.2 Spínač

Hlavní spínač s pojistkou proti zapnutí

2.3 Omezení spouštěcího proudu

Spínací proud nářadí je mnohonásobkem jmenovitého proudu. Elektronické omezení spouštěcího proudu redukuje spínací proud, aby nevypínal síťové jistič. Zabrání se tak trhanému rozběhu nářadí.

2.4 Blokování opakovaného startu

Po případném přerušení proudu se zařízení samo znovu nezapne. Spínač je potřeba nejprve uvolnit a pak asi po 1 sekundě opět stisknout.

2.5 Ochrana proti krádeži TPS (volitelné)

Nářadí může být volitelně vybaveno funkcí ochrany proti krádeži (TPS). Pokud je nářadí vybaveno touto funkcí, lze ho používat pouze po odblokování příslušným aktivačním klíčem.

2.6 Světelné indikace

Světelný servisní ukazatel (viz kapitola „Čistění a údržba“)

Ukazatel ochrany proti krádeži (volitelné) (viz kapitola „Ovládání“)

2.7 Ochranný kryt s vodicími válečky

Rozbrušování a drážkování kamene se smí provádět jen s prachovým krytem a vodicími válečky.

2.8 Elektronická ochrana proti přetížení

Toto nářadí má elektronickou ochranu proti přetížení.

Elektronická ochrana proti přetížení kontroluje odběr proudu, a chrání tak nářadí před přetížením při práci.

Při přetížení motoru velkou přitlačnou silou a tedy příliš vysokým odběrem proudu se vypne pohon nářadí.

Po uvolnění hlavního spínače lze pokračovat v práci.

Vypnutí může pracovník zabránit zmenšením přitlačné síly.

Cílem by měl být kontinuální pracovní proces bez vypínání.

2.9 Používání prodlužovacích kabelů

Používejte pouze prodlužovací kabely s dostatečným průřezem schválené pro danou oblast používání. Jinak může dojít ke ztrátě výkonu zařízení a k přehřátí kabelu. Pravidelně kontrolujte, zda prodlužovací kabel není poškozen. Poškozené prodlužovací kabely vyměňte.

Doporučené minimální průřezy a maximální délky kabelu

Průřez vodiče	1,5 mm ²	2,0 mm ²	2,5 mm ²	3,5 mm ²
Síťové napětí 100 V	-	30 m	-	50 m
Síťové napětí 110-120 V	-	-	40 m	-
Síťové napětí 220-240 V	30 m	-	50 m	-

Nepoužívejte prodlužovací kabely s průřezem vodičů menším než 1,5 mm².

2.10 Prodlužovací kabel na volném prostranství

Na volném prostranství použijte pouze prodlužovací kabely, které jsou pro to schváleny a příslušně označeny.

2.11 Používání generátoru nebo transformátoru

Toto nářadí může být poháněno generátorem nebo stavebním transformátorem za následujících podmínek: Výstupní výkon ve wattch minimálně dvojnásobný než je uvedeno na typovém štítku nářadí, provozní napětí musí být neustálé v rozmezí +5 % a -15 % vůči jmenovitému napětí a kmitočet musí činit 50 až 60 Hz, nikdy nesmí být vyšší než 65 Hz, a k dispozici musí být automatický regulátor napětí s rozběhovým zesílením.

Na generátoru/ transformátoru zároveň neuvádějte do provozu další zařízení nebo použijte generátor/ transformátor dimenzovaný pro provoz nářadí a odsávače. Zapínání a vypínání jiného nářadí může vyvolat podpětové nebo přepětové špičky, které mohou způsobit jeho poškození.

2.12 Hlubkový doraz (volitelný)

Nářadí lze dodatečně vybavit hlubkovým dorazem. Ten zlepšuje odsávání prachu při rozbrušování minerálních podkladů. Na hlubkovém dorazu lze pomocí měřítka hloubky řezu nastavit maximální hloubku řezu.

2.13 K dodávce standardního vybavení patří:

- 1 Nářadí s krytem DCH-EX 300
- 1 Upínací příruba \varnothing 60 mm
- 1 Upínací příruba \varnothing 60 mm
- 1 Upínací matice M16 x 1,5
- 1 Upínací klíč SW 24/ SW 10
- 1 Klíč s vnitřním šestihranem SW 6
- 1 Kartonové balení
- 1 Návod k obsluze

2.14 Specifikace rozbrušovacích kotoučů

Pro nářadí jsou určeny diamantové rozbrušovací kotouče podle specifikace EN 13236.

Pro opracovávání kovových podkladů lze pro nářadí volitelně použít i rozbrušovací kotouče ze syntetické pryskyřice zpevněné vláknem v souladu s EN 12413 (rovné, ne zalomené, typ 41). Pro nářadí je za tím účelem nutno použít vhodný upínací systém DCH 300 ABR (viz příslušenství).

Dbejte také na pokyny k montáži od výrobce rozbrušovacích kotoučů.

3 Příslušenství, spotřební materiál

Označení	Číslo výrobku, popis
Upínací systém DCH 300 ABR	212259, výměnná příruba \varnothing 80 mm, upínací příruba \varnothing 80 mm, upínací matice M16 x 1,5
Hlubkový doraz pro DCH 300	212131
Vysavač z nabídky produktů Hilti	
Hadice kompletní, antistatická	203867, Délka 5 m, \varnothing 36
Kufr Hilti	47986

DCH 300

Druh kotouče	Specifikace	Podklad
Diamantový rozbrušovací kotouč	DCH-D 305 C1	Beton
Diamantový rozbrušovací kotouč	DCH-D 305 C2	Tvrký beton
Diamantový rozbrušovací kotouč	DCH-D 305 M1	Zdivo, vápenopísková cihla
Diamantový rozbrušovací kotouč	DCH-D 305 C10	Beton Economy Line

Druh kotouče	Specifikace	Podklad
Diamantový rozbrušovací kotouč	DCH-D 305 M10	Zděná konstrukce Economy Line

4 Technické údaje

Technické změny vyhrazeny!

Jmenovité napětí	110 V	220 V	230 V	230 V / CH	240 V
Jmenovitý příkon	2 300 W	2 600 W	2 600 W	2 250 W	2 600 W
Jmenovitý proud	22,5 A	12,5 A	12,1 A	10 A	11,7 A
Síťová frekvence	50 Hz	50...60 Hz	50...60 Hz	50 Hz	50 Hz

Údaje o nářadí a jeho použití	DCH 300
Rozměry (d x š x v)	705 mm x 240 mm x 235 mm
Závit hnacího vřetena	M16 x 1,5
Upínací otvor kotouče	22,2 mm 25,4 mm
Rozbrušovací kotouče	∅ Max. 305 mm
Tloušťka rozbrušovacího kotouče	Max. 3,5 mm
Hmotnost podle standardu EPTA 01/2003	9,4 kg
Třída ochrany	Třída ochrany I (uzemnění) nebo třída ochrany II (dvojitá izolace), viz výkonový štítek
Jmenovité otáčky běhu naprázdno	Max. 4 900/min
Utahovací moment pro upínací matici	M16 x 1,5: 40...50 Nm

UPOZORNĚNÍ

Hodnoty hlučnosti a vibrací, uvedené v těchto pokynech, byly naměřené normovanou měřicí metodou a lze je použít pro vzájemné porovnání elektrického nářadí. Metoda je vhodná také pro předběžný odhad působení. Uvedené údaje se vztahují na hlavní způsoby použití elektrického nářadí. Při jiném způsobu použití elektrického nářadí, při použití s jinými nástroji nebo nedostatečné údržbě se údaje mohou lišit. Působení během celé pracovní doby se tím může výrazně zvýšit. Pro přesný odhad působení je nutné zohlednit také dobu, kdy je nářadí vypnuté, nebo kdy sice běží, ale nepoužívá se. Působení během celé pracovní doby se tím může výrazně snížit. Stanovte doplňující bezpečnostní opatření na ochranu pracovníka před působením hluku a/nebo vibrací, například: údržbu elektrického nářadí a nástrojů, udržování rukou v teple, organizaci pracovních postupů.

Informace o hlučnosti (podle EN 60745-1):

Typická hladina akustického výkonu po vážené filtraci A	117 dB(A)
Typická hladina emitovaného akustického tlaku podle měření A	106 dB(A)
Nepřesnost pro uvedené hladiny hlučnosti	3 dB(A)

Informace o vibracích podle EN 60745

Triaxiální hodnoty vibrací (výsledný vektor vibrací)	Měřeno podle EN 60745-2-22
Rozbrušování, $a_{h,AG}$	5,1 m/s ²
Nepřesnost (K)	1,5 m/s ²

5 Bezpečnostní pokyny

5.1 Všeobecné bezpečnostní předpisy pro elektrické nářadí

a) VÝSTRAHA

Přečtete si všechny bezpečnostní pokyny a instrukce. Nedbalost při dodržování bezpečnostních pokynů a instrukcí může mít za následek úraz elektrickým proudem, požár, případně těžká poranění. **Všechny bezpečnostní pokyny a instrukce uschovejte pro budoucí potřebu.** Pojem "elektrické nářadí", používaný v bezpečnostních pokynech, se vztahuje na elektrické nářadí napájené ze sítě (se síťovým kabelem) a na elektrické nářadí napájené z akumulátoru (bez síťového kabelu).

5.1.1 Bezpečnost pracoviště

- a) **Pracoviště musí být čisté a dobře osvětlené.** Neopřádek nebo neosvětlená místa mohou vést k úrazům.
- b) **S elektrickým nářadím nepracujte v prostředí ohrožených explozí, kde se nacházejí hořlavé kapaliny, plyny nebo prach.** Elektrické nářadí jiskří; od těchto jisker se mohou prach nebo páry vznítit.
- c) **Při práci s elektrickým nářadím/zařízením/přístrojem zabraňte přístupu dětem a jiným osobám na pracoviště.** Rozptylování pozornosti by mohlo způsobit ztrátu kontroly nad nářadím/zařízením/přístrojem.

5.1.2 Elektrická bezpečnost

- a) **Síťová zástrčka elektrického nářadí musí odpovídat zásuvce.** Zástrčka nesmí být žádným způsobem upravována. U elektrického nářadí s ochranným uzemněním nepoužívejte žádné adaptéry. Neupravené zástrčky a odpovídající zásuvky snižují riziko úrazu elektrickým proudem.
- b) **Nedotýkejte se uzemněných kovových předmětů, jako např. trubek, topení, sporáků a chladniček.** Je-li tělo uzemněno, existuje zvýšené riziko úrazu elektrickým proudem.
- c) **Elektrické nářadí chraňte před deštěm a vlhkem.** Vniknutí vody do elektrického nářadí zvyšuje nebezpečí úrazu elektrickým proudem.
- d) **Síťový kabel používejte jen k tomu účelu, pro který je určen. Nepoužívejte jej zejména k nošení či zavěšování elektrického nářadí, ani k vytahování zástrčky ze zásuvky.** Kabel ved'te vždy v bezpečné vzdálenosti od zdrojů tepla, ostrých hran a pohyblivých dílů nářadí/zařízení/přístroje, zamezte styku s olejem. Poškozené nebo zamotané kabely zvyšují riziko úrazu elektrickým proudem.
- e) **Pokud pracujete s elektrickým nářadím venku, používejte pouze takové prodlužovací kabely, které jsou vhodné i pro venkovní použití.** Použití prodlužovacího kabelu, který je vhodný pro venkovní použití, snižuje riziko úrazu elektrickým proudem.
- f) **Pokud se nelze vyvarovat provozu elektrického nářadí ve vlhkém prostředí, použijte proudový**

chránič. Použití diferenciálního jističe snižuje riziko úrazu elektrickým proudem.

5.1.3 Bezpečnost osob

- a) **Bud'te pozorní, dávejte pozor na to, co děláte, a přistupujte k práci s elektrickým nářadím rozumně. Elektrické nářadí nepoužívejte, jste-li unaveni nebo pod vlivem drog, alkoholu nebo léků.** Moment nepozornosti při použití elektrického nářadí může vést k vážnému poranění.
- b) **Používejte osobní ochranné pomůcky a vždy noste ochranné brýle.** Používání osobních ochranných pomůcek, jako jsou dýchací maska proti prachu, bezpečnostní obuv s protiskluzovou podrážkou, ochranná přilba nebo jističe sluchu, podle druhu nasazení elektrického nářadí snižuje riziko úrazu.
- c) **Zabraňte neúmyslnému uvedení do provozu. Před zapojením elektrického nářadí do sítě a/nebo vložením akumulátoru, před uchopením elektrického nářadí nebo jeho přenášením se ujistěte, že je vypnuté.** Držte-li při přenášení elektrického nářadí prst na spínači nebo připojujete-li nářadí/zařízení/přístroj k síti zapnutý/zapnutý, může dojít k úrazu.
- d) **Dříve než elektrické nářadí zapnete, odstraňte seřizovací nástroje nebo šroubovák.** Nástroj nebo klíč ponechaný v otáčivém dílu nářadí/zařízení/přístroje může způsobit úraz.
- e) **Udržujte přirozené držení těla. Zaujměte bezpečný postoj a udržujte rovnováhu.** Tak můžete elektrické nářadí v neočekávaných situacích lépe kontrolovat.
- f) **Noste vhodné oblečení. Nenoste volný oděv ani šperky. Vlasy, oděv a rukavice držte v bezpečné vzdálenosti od pohyblivých se dílů.** Volný oděv, šperky a dlouhé vlasy jimi mohou být zachyceny.
- g) **Lze-li namontovat odsávací zařízení nebo lapače prachu, přesvědčte se, že jsou připojeny a správně použity.** Použitím odsávání prachu můžete snížit ohrožení vlivem prachu.

5.1.4 Použití elektrického nářadí a péče o něj

- a) **Nepřetěžujte nářadí/zařízení/přístroj. Pro danou práci použijte elektrické nářadí, které je pro ni určeno.** S vhodným elektrickým nářadím budete v dané výkonové oblasti pracovat lépe a bezpečněji.
- b) **Nepoužívejte elektrické nářadí, jehož spínač je vadný.** Elektrické nářadí, které nelze zapnout nebo vypnout, je nebezpečné a musí se opravit.
- c) **Dříve než budete nářadí/zařízení/přístroj seřizovat, měnit jeho příslušenství, nebo než jej odložíte, vytáhněte síťovou zástrčku ze zásuvky a/nebo vyjměte akumulátor.** Toto preventivní opatření zabrání neúmyslnému zapnutí elektrického nářadí.
- d) **Nepoužívané elektrické nářadí neukládejte v dosahu dětí. Nenechte pracovat s nářadím/zařízením/přístrojem osoby, které s ním nejsou obeznámeny nebo nečetly tyto pokyny.** Elektrické

CS

nářadí je nebezpečné, je-li používáno nezkušenými osobami.

- e) **O elektrické nářadí se pečlivě starejte. Kontrolujte, zda pohyblivé díly bezvadně fungují a nevážnou, zda díly nejsou zlomené nebo poškozené tak, že by byla narušena funkce elektrického nářadí. Poškozené díly nechte před použitím nářadí opravit.** Mnoho úrazů má na svědomí nedostatečná údržba elektrického nářadí.
- f) **Řezné nástroje udržujte ostré a čisté.** Pečlivě ošetřované řezné nástroje s ostrými řeznými hranami méně vážnou a dají se lehčeji vést.
- g) **Elektrické nářadí, příslušenství, nástroje atd. použijte v souladu s těmito instrukcemi. Respektujte přitom pracovní podmínky a prováděnou činnost.** Použití elektrického nářadí k jinému účelu, než ke kterému je určeno, může být nebezpečné.

5.1.5 Servis

- a) **Elektrické nářadí svěřujte do opravy pouze kvalifikovaným odborným pracovníkům, kteří mají k dispozici originální náhradní díly.** Tak zajistíte, že elektrické nářadí bude i po opravě bezpečné.

5.2 Bezpečnostní pokyny pro rozbrušovací brusky

- a) **Ochranný kryt patřící k elektrickému nářadí musí být bezpečně upevněný a nastavený tak, aby se dosáhlo maximální bezpečnosti, tj. aby co nejmenší část brusného nástroje byla vůči pracovníkovi nezakrytá. Zajistěte, aby nikdo, tedy ani vy a ani osoby, které se nacházejí v blízkosti, nebyl v rovině rotujícího brusného kotouče.** Ochranný kryt by měl pracovníka chránit před úlomky, odštěpky a před náhodným kontaktem s brusným nástrojem.
- b) **Používejte výhradně vyztužené nebo diamantové dělicí kotouče s pojivem určené pro vaše elektrické nářadí.** Samotná skutečnost, že příslušenství lze na nářadí upevnit, ještě vůbec nezaručuje jeho bezpečné používání.
- c) **Přípustné otáčky upínaného nástroje musí být alespoň tak vysoké, jako jsou maximální uváděné otáčky elektrického nářadí.** Příslušenství rotující rychleji, než jsou jeho přípustné otáčky, může prasknout a odletět.
- d) **Brusné nástroje se smí používat jen na doporučené možnosti použití. Například: nebruste nikdy boční plochou rozbrušovacího kotouče.** Rozbrušovací kotouče jsou určeny pro úběr materiálu hranou kotouče. Bočním namáháním mohou tyto brusné nástroje prasknout.
- e) **Pro zvolené brusné kotouče používejte vždy jen nepoškozené upínací příruby správné velikosti a správného tvaru.** Vhodné příruby podpirají brusný kotouč a snižují tak nebezpečí prasknutí brusného kotouče.
- f) **Nepoužívejte opotřebované brusné kotouče určené pro větší typy elektrického nářadí, protože nejsou dimenzovány na vyšší otáčky menších typů elektrického nářadí a mohly by prasknout.**
- g) **Vnější průměr a tloušťka upínaného nástroje musí odpovídat rozměrovým údajům elektrického ná-**

řadí. Nástroje, které správně nelicují s hřídelem brusky elektrického nářadí, se otáčejí nerovnoměrně, velmi silně vibrují a mohou vést ke ztrátě kontroly nad nářadím.

- h) **Brusné kotouče a příruby musí pasovat přesně na vřeteně elektrického nářadí.** Nástroje, které přesně neodpovídají rozměrům hřídele elektrického nářadí, se otáčejí nestejně, velmi silně vibrují a mohou způsobit ztrátu kontroly nad nářadím.
- i) **Nikdy nepoužívejte poškozené brusné kotouče. Před každým použitím zkontrolujte brusné kotouče, zda nejsou vylámané a prasklé. Pokud elektrické nářadí nebo brusný kotouč upadne, zkontrolujte, zda není poškozen/poškozeny, případně použijte nepoškozený brusný kotouč. Po kontrole a upnutí brusného kotouče zajistěte, aby nikdo, tedy ani vy a ani osoby, které se nacházejí v blízkosti, nebyl v rovině rotujícího brusného kotouče, a nechte nářadí běžet po dobu jedné minuty na maximální otáčky.** Poškozené brusné kotouče většinou během této testovací doby prasknou.
- j) **Používejte osobní ochranné pomůcky. Podle druhu práce používejte chrániče celého obličeje, chrániče očí nebo ochranné brýle. Tam, kde je to přiměřené, používejte respirátor, chrániče sluchu, ochranné rukavice nebo speciální zástěry, které zachytí malé brusné částice a částičky materiálu.** Oči je nutno chránit před poletujícími cizími částicemi, které vznikají při různých druzích práce. Protiprachová nebo respirační ochranná maska musí filtrovat prach, který při práci vzniká. Dlouhodobé působení silného hluku může způsobit ztrátu sluchu.
- k) **Dbejte na to, aby ostatní osoby byly od vašeho pracoviště v bezpečné vzdálenosti. Každý, kdo vstoupí na vaše pracoviště, musí mít na sobě osobní ochranné pomůcky.** Úlomky obrobku nebo prasklé nástroje mohou odletět a způsobit tak úraz i mimo samotné pracoviště.
- l) **Při práci, kdy nástroj může zasáhnout skryté elektrické rozvody nebo vlastní síťový kabel, držte nářadí jen za izolované rukojeti.** Kontakt s vedením pod proudem může uvést pod napětí i kovové díly nářadí, což by mohlo způsobit úraz elektrickým proudem.
- m) **Síťový kabel vždy udržujte mimo dosah rotujícího nástroje.** Ztratíte-li nad nářadím kontrolu, mohlo by dojít k přetnutí síťového kabelu nebo k jeho zachycení a vaši ruku nebo paži by mohl zasáhnout rotující nástroj.
- n) **Elektrické nářadí nikdy neodkládejte, dokud se nástroj zcela nezastaví.** Rotující nástroj by mohl zavadit o odkládací plochu, přičemž byste mohli nad elektrickým nářadím ztratit kontrolu.
- o) **Při přenášení neoponechávejte nikdy elektrické nářadí v chodu.** Rotující nástroj by mohl náhodně zachytit váš oděv a nástroj by vás mohl poranit.
- p) **Pravidelně čistěte větrací štěrby elektrického nářadí.** Ventilátor motoru vtahuje prach do nářadí

pod kryt a tam může velké nahromadění kovového prachu ohrozit elektrickou bezpečnost.

- q) **Elektrické nářadí nepoužívejte v blízkosti hořlavých materiálů.** Jiskření by mohlo tyto materiály zapálit.
- r) **Nepoužívejte žádné výměnné nástroje, které vyžadují chladicí kapalinu.** Při chlazení vodou nebo jinými chladicími kapalinami by mohlo dojít k úrazu elektrickým proudem.

5.3 Zpětný ráz a příslušné bezpečnostní pokyny

Zpětný ráz je náhlá reakce v důsledku zaseknutí nebo zablokování otáčejícího se brusného kotouče. Zaseknutí nebo zablokování otáčejícího se nástroje způsobí jeho okamžité zastavení. Tím je nekontrolované elektrické nářadí vyměřeno proti směru otáčení nástroje v místě zablokování.

Když se např. brusný kotouč v obrobku zasekne nebo zablokuje, může se hrana brusného kotouče, která je zanořená v obrobku, "kousnout", a tím brusný kotouč vylomit nebo způsobit zpětný ráz. Brusný kotouč se pak pohybuje směrem k pracovníkovi nebo od něho, podle směru otáčení kotouče v místě zablokování. Brusné kotouče mohou při tom také prasknout.

Zpětný ráz je důsledkem nesprávného nebo chybného použití elektrického nářadí. Lze mu zabránit vhodnými bezpečnostními opatřeními, popsányými dále.

- a) **Elektrické nářadí držte v ruce pevně a stůjte tak, aby vaše tělo a paže dokázaly zachytit sílu případného zpětného rázu. Vždy používejte přidavnou rukojeť, máte-li ji k dispozici, abyste mohli co nejlépe vzdorovat silám zpětného rázu nebo reakčním momentům při vysokých otáčkách nářadí.** Pracovník může vhodnými bezpečnostními opatřeními síly zpětného rázu a reakční síly zvládnout.
- b) **Ruku nikdy nedávejte do blízkosti točícího se nástroje.** Při zpětném rázu by nástroj mohl přes ruku přejít.
- c) **Nevstupujte do oblasti před a za rotujícím rozbrušovacím kotoučem.** Zpětný ráz žene elektrické nářadí v opačném směru vůči pohybu brusného kotouče v místě zablokování.
- d) **Zvlášť opatrně pracujte v blízkosti rohů, ostrých hran atd. Nedopusťte, aby se nástroj od obrobku odrazil zpátky a vzpříčil se.** Rotující nástroj se v rozích, na ostrých hranách nebo když se od obrobku odrazí, nakloní a tím může uváznout. To může způsobit ztrátu kontroly nebo zpětný ráz.
- e) **Nepoužívejte řetězový kotouč, ozubený pilový kotouč ani segmentovaný diamantový kotouč s drážkami širšími než 10 mm.** Takové nástroje často působí zpětný ráz nebo ztrátu kontroly nad elektrickým nářadím.
- f) **Zabraňte zablokování rozbrušovacího kotouče a vyhněte se příliš velkému přítlaku. Neprovádějte příliš hluboké řezy.** Přetěžování rozbrušovacího kotouče zvyšuje jeho namáhání a sklon ke vzpříčení nebo k zablokování a tím i možnost zpětného rázu nebo prasknutí brusného tělíska.
- g) **Když rozbrušovací kotouč uvázne nebo když přerušíte práci, vypněte nářadí a držte je v klidu,**

dokud se kotouč zcela nezastaví. Nikdy se nepokoušejte vytáhnout běžící rozbrušovací kotouč z řezu, mohlo by dojít k zpětnému rázu. Zjistěte a odstraňte příčinu uváznutí nástroje.

- h) **Elektrické nářadí znovu nezapínejte, dokud je nástroj v řezu (v obrobku). Než budete v řezu opatrně pokračovat, vyčkejte, dokud rozbrušovací kotouč nedosáhne plných otáček.** Jinak se kotouč může zaseknout a vyskočit z obrobku, nebo způsobit zpětný ráz.
- i) **Desky nebo velké obrobky vždy podepřete, aby se snížilo riziko zpětného rázu způsobeného uváznutím rozbrušovacího kotouče.** Velké obrobky se mohou vlastní hmotností prohnut. Obrobek musí být podepřen na obou stranách kotouče, a to nejen v blízkosti děličního řezu, ale i na okraji.
- j) **Zvlášť opatrní buďte při "řezání kapes" do stávajících stěn nebo v jiných oblastech, kde není vidět na druhou stranu řezu.** Zanořený rozbrušovací kotouč může při zařízení do plynových nebo vodovodních trubek, do elektrických rozvodů nebo do jiných objektů způsobit zpětný ráz.

5.4 Dodatečné bezpečnostní pokyny

5.4.1 Bezpečnost osob

- a) **Používejte výhradně rozbrušovací kotouče schválené pro dané elektrické nářadí a ochranný kryt vhodný pro tyto rozbrušovací kotouče.** Rozbrušovací kotouče, které se pro toto elektrické nářadí nehodí, nelze dostatečně kryt a nejsou bezpečné.
- b) **Nářadí držte při ručním vedení vždy oběma rukama za rukojeti, které jsou k tomu určené. Udržujte rukojeti suché, čisté a beze stop oleje a tuku.**
- c) **Tam, kde by nástroj mohl poškodit skrytá elektrická vedení nebo síťový kabel, držte nářadí za izolované rukojeti.** Při kontaktu se silovým vedením se nechráněné kovové díly nářadí mohou dostat pod napětí a pracovníka tak vystavit riziku úrazu elektrickým proudem.
- d) **Jestliže se nářadí používá bez odsávání prachu, musíte při pracích, při kterých se prach uvolňuje, používat lehký přístroj na ochranu dýchacích cest. Uzavřete klapku nad hrdlem odsávání.**
- e) **Nezapomínejte na pracovní přestávky, relaxační cvičení a cviky s prsty pro jejich lepší prokrvení.**
- f) **Nedotýkejte se rotujících dílů. Nářadí zapínejte teprve v pracovní oblasti.** Dotyk rotujících dílů, zejména rotujících nástrojů, může vést ke zranění.
- g) **Síťový a prodlužovací kabel ved'te od nářadí při práci vždy směrem dozadu.** To snižuje nebezpečí úrazu elektrickým proudem z kabelu během práce.
- h) **Při rozbrušování kovových podkladů pracujte pouze s ochranným krytem. Uzavřete klapku nad hrdlem odsávání.**
- i) **Oblast na protilehlé straně při bouracích vrtech zabezpečte.** Vybourané části mohou vypadnout nebo upadnout a poranit jiné osoby.
- j) **Nářadí nepoužívejte, pokud běží ztěžka nebo trhavě.** Je možné, že je vadná elektronika. Bezod-

Kladně nechte náradí opravit v autorizovaném servisu firmy Hilti.

- k) **Děti je nutno upozornit, že si s nářadím / přístrojem / zařízením nesmí hrát.**
- l) **Nářadí / přístroj / zařízení nesmí bez instruktaže používat děti nebo méně zdatné osoby.**
- m) Prach z materiálů, jako jsou nátery s obsahem olova, některé druhy dřeva, minerály a kov, může být zdraví škodlivý. Kontakt s tímto prachem nebo jeho vdechování může způsobit alergické reakce a/nebo onemocnění dýchacích cest pracovníka nebo osob v okolí. Určitý prach, např. prach z dubového nebo bukového dřeva, je rakovinotvorný, zejména ve spojení s přísadami pro úpravu dřeva (chromát, prostředky na ochranu dřeva). Materiál obsahující azbest smí obrábět pouze odborníci. **Pokud možno používejte odsávání prachu. Pro dosažení vysoké účinnosti odsávání prachu používejte vhodný mobilní vysavač na dřevěný prach a/nebo minerální prach doporučený společností Hilti, určený pro toto elektrické náradí. Postarejte se o dobré větrání pracoviště. Doporučujeme používat respirátor s filtrem třídy P2. Dodržujte předpisy pro obráběné materiály platné v příslušné zemi.**

5.4.2 Pečlivé zacházení s elektrickým nářadím a jeho používání

- a) Rozbrušovací kotouče musí být pečlivě uloženy, užívány a namontovány podle pokynů výrobce.
- b) Jsou-li spolu s rozbrušovacími kotouči dodávány mezpodložky, zajistěte jejich použití.
- c) Zajistěte obrobek. Používejte upínací přípravky nebo svěrák pro pevné uchycení obrobku. Tak je uchycen bezpečněji než rukou a vy kromě toho máte obě ruce volné pro ovládání náradí.
- d) Dbejte na to, aby byl rozbrušovací kotouč před použitím správně nasazen a upevněn, a nejprve nechte náradí 30 sekund běžet v bezpečné poloze na volnoběh. Vznikne-li značné chvění nebo projeví-li se jiné nedostatky, okamžitě náradí vypněte. Pokud taková situace nastane, zkontrolujte celý systém, abyste zjistili příčinu.
- e) Zabezpečte, aby jiskry vznikající při práci nevyvolaly žádné nebezpečí, např. nezasáhly vás ani jiné osoby. Nasadte proto správné ochranný kryt.
- f) Štěrbin v nosných zdech nebo jiných strukturách mohou ovlivnit statiku, zejména při proříznutí ocelové armatury nebo nosných prvků. **Před prací se poraďte s odpovědným statikem, architektem nebo příslušným stavbyvedoucím.**
- g) Opatrným vedením náradí a rovným řezáním získáte zpřícení náradí. Řezání do oblouku je zakázáno.
- h) Vedte náradí rovnoměrně a bez bočního tlaku na rozbrušovací kotouč. Nasazujte náradí na obrobek vždy v pravém úhlu. Během rozbrušování neměňte jeho směr ani bočním tlakem, ani ohy-

báním kotouče. Existuje nebezpečí poškození nebo rozlomení rozbrušovacího kotouče.

5.5 Dodatečné bezpečnostní pokyny

5.5.1 Elektrická bezpečnost

- a) **Před začátkem práce zkontrolujte pracovní prostor, jestli neobsahuje skrytá elektrická vedení, plynové a vodovodní trubky, např. pomocí detektoru kovu.** Vnější kovové díly náradí se mohou ocitnout pod napětím, např. pokud byste nedopatřením poškodili elektrické vedení. To představuje vážné nebezpečí úrazu elektrickým proudem.
- b) **Pravidelně kontrolujte přívodní kabel náradí a v případě poškození ho nechte vyměnit uznávaným odborníkem. Když je přívodní kabel elektrického náradí poškozený, musí se vyměnit za speciálně schválený a upravený přívodní kabel, který lze zakoupit u zákaznického servisu. Pravidelně kontrolujte prodlužovací kabely a v případě poškození je vyměňte. Jestliže se při práci poškodí síťový nebo prodlužovací kabel, nesmíte se kabelu dotýkat. Vytáhněte síťovou zástrčku ze zásuvky. Poškozené přívodní a prodlužovací kabely představují nebezpečí úrazu elektrickým proudem.**
- c) **Při častém opracovávání vodivých materiálů nechejte znečištěné náradí v pravidelných intervalech kontrolovat servisem firmy Hilti.** Prach usazený na povrchu náradí, především z vodivých materiálů, nebo vlhkost, mohou za nepříznivých podmínek způsobit úraz elektrickým proudem.
- d) **Pracujte-li s elektrickým nářadím venku, zajistěte, aby bylo náradí připojeno k síti prostřednictvím proudového jističe (RCD) s vypínacím proudem maximálně 30 mA.** Použití proudového jističe snižuje riziko úrazu elektrickým proudem.
- e) **Zásadně doporučujeme použít proudový jistič (RCD) s maximálním vypínacím proudem 30 mA.**

5.5.2 Pracoviště

Postarejte se o dobré větrání pracoviště. Špatně větraná pracoviště mohou způsobit zdravotní potíže z důvodu zatížení prachem.

5.5.3 Osobní ochranné pomůcky



Pracovník a osoby, které se zdržují v blízkosti, musí za provozu náradí používat vhodné ochranné brýle, ochrannou helmu, chrániče sluchu, ochranné rukavice a bezpečnostní obuv.

6 Uvedení do provozu



VÝSTRAHA

Před montáží a úpravami nářadí musí být síťová zástrčka vytažena a rozbrušovací kotouč příp. vřeteno musí být zcela v klidu.

POZOR

Síťové napětí musí souhlasit s údajem na typovém štítku. Nářadí nesmí být připojené k elektrické napájecí síti.

POZOR

Hlavně při výměně kotouče, nastavování ochranného krytu a montáži hloubkového dorazu používejte ochranné rukavice.

6.1 Ochranný kryt

VÝSTRAHA

Nářadí nikdy nepoužívejte bez ochranného krytu.

UPOZORNĚNÍ

Pokud je utažení ochranného krytu příliš malé, lze jej zvětšit lehkým utáhnutím upínacího šroubu.

6.1.1 Montáž a nastavení ochranného krytu 5

1. Vytáhněte síťovou zástrčku ze zásuvky.
2. Upínací šroub uvolněte klíčem s vnitřním šestihrannem.
3. Nasadte ochranný kryt na skříň převodovky.
4. Natočte ochranný kryt do požadované polohy.
5. Dotáhněte upínací šroub klíčem s vnitřním šestihrannem.

6.1.2 Demontáž ochranného krytu

1. Vytáhněte síťovou zástrčku ze zásuvky.
2. Upínací šroub uvolněte klíčem s vnitřním šestihrannem.
3. Otáčejte ochranným krytem a sejměte jej.

6.2 Hloubkový doraz (volitelný)

NEBEZPEČÍ

Hloubkový doraz se používá výhradně pro opracování minerálních podkladů diamantovými rozbrušovacími kotouči.

6.2.1 Montáž/demontáž hloubkového dorazu 4

1. Vytáhněte síťovou zástrčku ze zásuvky.
2. Pro montáž zavěste hák do osy vodicích válečků.
3. Pootočte vějíř do ochranného krytu tak, až západka slyšitelně zapadne.
4. Pro demontáž stiskněte západku a vějíř z ochranného krytu vytáhněte.

6.2.2 Nastavení hloubky řezu na hloubkovém dorazu

1. Stiskněte posuvník hloubky řezu.
2. Posuňte posuvník hloubky řezu značkou na požadovanou hloubku řezu.

6.3 Montáž rozbrušovacího kotouče

POZOR

Používejte pouze takové diamantové rozbrušovací kotouče, jejichž přípustné otáčky jsou alespoň tak vysoké, jako jsou nejvyšší otáčky nářadí naprázdno.

POZOR

Poškozené, házející nebo vibrující rozbrušovací kotouče nesmí být používány.

POZOR

Nepoužívejte rozbrušovací kotouče ze syntetické pryskyřice zpevněné vláknem, jejichž doba použitelnosti uplynula.

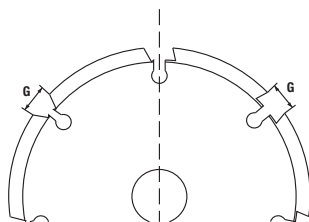
UPOZORNĚNÍ

Pro nářadí jsou určeny diamantové rozbrušovací kotouče podle specifikace EN 13236. Pro opracování kovových podkladů lze pro nářadí volitelně použít i rozbrušovací kotouče ze syntetické pryskyřice zpevněné vláknem v souladu s EN 12413 (rovné, ne zalomené, typ 41). Pro nářadí je za tím účelem nutno použít vhodný upínací systém DCH 300 ABR (viz příslušenství). Dbejte také na pokyny k montáži od výrobce rozbrušovacích kotoučů.

UPOZORNĚNÍ

Diamantové kotouče se musí vyměnit, jakmile znatelně klesne řezný, resp. brusný výkon. Všeobecně je tomu tehdy, když je výška diamantových segmentů menší než 2 mm.

6.3.1 Montáž diamantového rozbrušovacího kotouče



Segmenty musí mít negativní úhel čela a šířka drážky G mezi segmenty smí činit maximálně 10 mm. Tloušťka kotouče nesmí překročit 3,5 mm.

Výměnná příruba \varnothing 60 mm se používá jak pro rozbrušovací kotouče s vnitřním průměrem 22,2 mm, tak pro

CS

rozbrušovací kotouče s vnitřním průměrem 25,4 mm. Vyzkoušejte, která strana výměnné příruby sedne do vnitřního průměru rozbrušovacího kotouče. Příruba musí rozbrušovací kotouč vystředit.

1. Vytáhněte síťovou zástrčku ze zásuvky.
2. Vyčistěte upínací přírubu a upínací matici.
3. Nasaďte výměnnou přírubu \varnothing 60 mm správnou stranou na vřeteno tak, aby se nemohla protáčet.
4. Nasaďte diamantový rozbrušovací kotouč na výměnnou přírubu.
5. Nasaďte upínací přírubu \varnothing 60 mm a upínací matici.
6. **POZOR Aretační tlačítko vřetena se může stisknout pouze tehdy, je-li vřeteno zastavené.** Stiskněte aretační tlačítko vřetena a držte jej stisknuté.
7. Utáhněte upínací matici upínacím klíčem a potom uvolněte aretační tlačítko vřetena.
8. Ujistěte se, že aretační tlačítko vřetena znovu vyskočilo.

6.3.2 Montáž rozbrušovacího kotouče ze syntetické pryskyřice zpevněné vláknem (volitelné)

POZOR

U rozbrušovacích kotoučů ze syntetické pryskyřice zpevněné vláknem nepoužívejte nikdy přírubu menší než \varnothing 80 mm.

Výměnná příruba \varnothing 80 mm se používá jak pro rozbrušovací kotouče s vnitřním průměrem 22,2 mm, tak pro rozbrušovací kotouče s vnitřním průměrem 25,4 mm. Vyzkoušejte, která strana výměnné příruby sedne do

vnitřního průměru rozbrušovacího kotouče. Příruba musí rozbrušovací kotouč vystředit.

1. Vytáhněte síťovou zástrčku ze zásuvky.
2. Vyčistěte upínací přírubu a upínací matici.
3. Nasaďte výměnnou přírubu \varnothing 80 mm správnou stranou na vřeteno tak, aby se nemohla protáčet.
4. Nasaďte diamantový rozbrušovací kotouč na výměnnou přírubu.
5. Nasaďte upínací přírubu \varnothing 80 mm a upínací matici.
6. **POZOR Aretační tlačítko vřetena se může stisknout pouze tehdy, je-li vřeteno zastavené.** Stiskněte aretační tlačítko vřetena a držte jej stisknuté.
7. Utáhněte upínací matici upínacím klíčem a potom uvolněte aretační tlačítko vřetena.
8. Ujistěte se, že aretační tlačítko vřetena znovu vyskočilo.

6.4 Demontáž rozbrušovacího kotouče

Pro demontáž rozbrušovacího kotouče proveďte příslušné kroky v opačném pořadí.

6.5 Uložení a transport rozbrušovacích kotoučů

POZOR

Po použití sejměte rozbrušovací kotouče z nářadí. Při transportu nářadí s namontovaným rozbrušovacím kotoučem může dojít k poškození kotouče.

POZOR

Skladujte rozbrušovací kotouč v souladu s doporučením výrobce. Nevhodné skladování může vést k poškození rozbrušovacího kotouče.

7 Obsluha



NEBEZPEČÍ

Při práci, kdy nástroj může zasáhnout skryté elektrické rozvody nebo vlastní síťový kabel, držte nářadí jen za izolované rukojeti. Kontakt s vedením pod proudem může uvést pod napětí i kovové díly nářadí, což by mohlo způsobit úraz elektrickým proudem.

VÝSTRAHA

Nářadí nepoužívejte, pokud běží ztěžka nebo trhává. Je možné, že je vadná elektronika. Bezodkladně nechte nářadí opravit v autorizovaném servisu firmy Hilti.

POZOR

Nářadí a rozbrušování jsou zdrojem hluku. **Používejte ochranu sluchu.** Příliš silný hluk může poškodit sluch.

POZOR

Při rozbrušování mohou vznikat nebezpečné úlomky. Úlomky materiálu mohou poranit části těla a oči. **Používejte ochranu očí a ochrannou přílbu.**

POZOR

Důležitý je směr posuvu. **Nářadí je potřeba neustále vést vodícími válečky ve směru řezu.** Jinak existuje nebezpečí zpětného rázu.

POZOR

Síťové napětí musí souhlasit s údaji na typovém štítku nářadí. Nářadí označené 230 V se může používat s napětím 220 V.

POZOR

Rozbrušovací kotouče a části nářadí se mohou při práci zahřívát. Může tak dojít k popálení rukou. **Noste ochranné rukavice. Dotýkejte se nářadí jen na rukojetích k tomu vyhrazených.**

POZOR

Volné obrobky upevněte pomocí upínacího přípravku nebo svěráku.

VÝSTRAHA

Štěrby v nosných zdech nebo jiných strukturách mohou ovlivnit statiku, zejména při proříznutí ocelové armatury nebo nosných prvků. **Před prací se poraďte s odpovědným statikem, architektem nebo příslušným stavbyvedoucím.**

7.1 Práce s nářadím

Dbejte na to, aby byla uzavřená strana ochranného krytu stále namířená směrem k tělu uživatele.

Upravte nastavení ochranného krytu pro příslušné rozbrušování.

7.2 Ochrana proti krádeži TPS (volitelné)

UPOZORNĚNÍ

Nářadí může být volitelně vybaveno funkcí ochrany proti krádeži. Pokud je nářadí vybaveno touto funkcí, lze ho používat pouze po odblokování příslušným aktivačním klíčem.

7.2.1 Odblokování nářadí

1. Zastrčte síťovou zástrčku nářadí do zásuvky. Žlutá kontrolka ochrany proti krádeži bliká. Nářadí je nyní připravené na příjem signálu od aktivačního klíče.
2. Aktivační klíč přiložte přímo na symbol zámku. Jakmile žlutá kontrolka ochrany proti krádeži zhasne, je nářadí odblokováno.

UPOZORNĚNÍ Je-li přerušen přívod proudu, např. při změně pracoviště nebo při výpadku sítě, zůstane nářadí připravené k provozu po dobu cca 20 minut. Při delším přerušení se nářadí musí znovu odblokovat aktivačním klíčem.

7.2.2 Aktivace funkce ochrany proti krádeži u nářadí

UPOZORNĚNÍ

Další podrobné informace ohledně aktivace a použití ochrany proti krádeži naleznete v návodu k obsluze "Ochrana proti krádeži".

7.3 Zapnutí

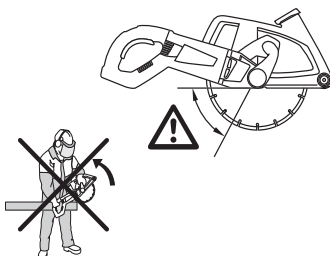
1. Zastrčte síťovou zástrčku do zásuvky.
2. Nářadí držte vždy pevně oběma rukama za rukojeti, které jsou k tomu určené.
3. Stisknutím pojistky proti zapnutí uvolněte hlavní spínač.
4. Stiskněte hlavní spínač.
5. Zadní rukojeť obejměte palcem.

7.4 Vypnutí

Uvolněte hlavní spínač.

Po uvolnění hlavního spínače se nářadí zastaví. Pojistka proti zapnutí je opět aktivována.

7.5 Práce s rozbrušovacími kotouči



NEBEZPEČÍ

Zamezte vnoření nářadí při řezu v označené oblasti kvůli nebezpečí zpětného rázu.

NEBEZPEČÍ

Před započítím rozbrušování nejprve podle možnosti na obrobek nasadte válečky. Pokud to není možné nebo pokud rozbrušovací kotouč nasazujete do již existujícího řezu, zachovávejte zvýšenou opatrnost.

1. Při rozbrušování minerálních materiálů položte nářadí vodicími válečky na podklad.
2. Spusťte nářadí na nejvyšší otáčky.
3. Tlakem na nářadí zanořte rozbrušovací kotouč pomalu do materiálu. To zaručí, že brusné částice a jiskry budou pohlceny krytem a svedeny do odsávání.

UPOZORNĚNÍ Pracujte s mírným a materiálu odpovídajícím posuvem.

UPOZORNĚNÍ Při opracovávání obzvláště tvrdých minerálních podkladů, jako např. betonu s vysokým podílem křemene, může dojít k přehřátí diamantového rozbrušovacího kotouče a tím k jeho poškození. To se zřetelně projeví výencem jisker kolem diamantového rozbrušovacího kotouče. V tom případě je potřeba rozbrušování přerušit a diamantový rozbrušovací kotouč nechat ochladit otáčením na volnoběh.

Zhoršující rychlost rozbrušování může být znakem ztupení diamantových segmentů (segmenty vybrousit). Řezáním do abrazivního materiálu (ostřící deska Hilti nebo vápencový pískovec) je lze znovu nabrousit.

7.6 Opracování minerálních podkladů vhodným odsávacím prachem

UPOZORNĚNÍ

Při likvidaci odsátého materiálu postupujte podle návodu k použití odsávače prachu.

Ve spojení s vhodným odsávacím prachem (jako je Hilti VCU 40, VCU 40-M nebo VCD 50) je možná práce s nízkým množstvím prachu. Použití odsávacího prachu podpo-

ruje mj. chlazení segmentů, a tím omezuje jejich opotřebení. Pro zamezení elektrostatických projevů používejte odsávací prach s antistatickou odsávací trubicí.

8 Čištění a údržba

POZOR

Vytáhněte síťovou zástrčku ze zásuvky.

8.1 Čištění nářadí

NEBEZPEČÍ

Při extrémních pracovních podmínkách se při opracování kovů může ve vnitřním prostoru nářadí usazovat vodivý prach, jímž může být ohrožena ochranná izolace nářadí. **V takových případech se doporučuje použít stacionární odsávací zařízení, provádět častější čiš-**

tění ventilačních štěrbin a použít předřazení proudového chrániče (RCD).

Vnější kryt motoru a rukojeti jsou vyrobeny z nárazuvzdorného plastu. Rukojeti jsou zčásti potaženy elastomerem. Nikdy nepoužívejte nářadí s ucpanými ventilačními štěrbinami! Ventilační štěrbinu čistěte opatrně suchým kartáčem. Nepřipusťte, aby do vnitřního prostoru nářadí vnikly cizí předměty. Povrch nářadí čistěte pravidelně mírně navlhčeným hadříkem. K čištění nepoužívejte rozprašovače, pami postřikování ani tekoucí vodu! Může tím být ohrožena elektrická bezpečnost nářadí. Oblast rukojeti nářadí udržujte vždy očištěnou od oleje a tuku. Nepoužívejte prostředky pro ošetření s obsahem silikonu.

8.2 Servisní ukazatel

UPOZORNĚNÍ

Nářadí je vybaveno servisním ukazatelem.

Displej	svítí červeně	Byla dosažena doba nutnosti servisu. Po rozsvícení kontrolky lze s nářadím pracovat ještě několik hodin, dokud nedojde k automatickému vypnutí. Dejte nářadí včas do servisu firmy Hilti, aby bylo neustále připravené k provozu.
	bliká červeně	Viz kapitola Odstraňování závad.

8.3 Údržba

VÝSTRAHA

opravy na elektrických částech smí provádět pouze odborník s elektrotechnickou kvalifikací.

Pravidelně kontrolujte poškození vnějších dílů nářadí a správnou funkci všech ovládacích prvků. Nářadí ne-

používejte, když jsou poškozeny jeho díly, nebo když ovládací prvky nefungují správně. Dejte nářadí opravit do servisu firmy Hilti.

8.4 Kontrola po čisticích a údržbářských pracích

Po čisticích a údržbářských pracích je nutno zkontrolovat, zda jsou připevněná veškerá ochranná zařízení a zda bezvadně fungují.

9 Odstraňování závad

Porucha	Možná příčina	Náprava
Nářadí se nevede do chodu.	Síťové napájení je přerušeno.	Připojte do zásuvky jiné elektrické nářadí a zkontrolujte funkci.
	Síťový kabel nebo zástrčka jsou vadné.	Nechte je zkontrolovat elektrikářem a případně vyměnit.
	Nářadí není odblokované (u nářadí s volitelnou ochranou proti odcizení)	Nářadí pomocí odblokovacího klíče odblokujte
	Vadný hlavní spínač.	Dejte nářadí opravit do servisu firmy Hilti.
	Nářadí je přetíženo (překročena hranice zatížení).	Výběr nářadí odpovídajícího danému použití.

Porucha	Možná příčina	Náprava
Nářadí se neuvede do chodu.	Ochrana proti přehřátí je aktivní.	Nářadí nechte vychladnout. Vyčistěte větrací štěrby.
	Jiná elektrická závada.	Nechejte zkontrolovat kvalifikovaným elektrikářem.
	Elektronické blokování rozběhu po přerušení napájení je aktivováno.	Nářadí vypněte a znovu zapněte.
Nářadí nemá plný výkon.	Prodlužovací kabel příliš malého průřezu.	Použijte prodlužovací kabel s dostatečným průřezem (viz "Uvedení do provozu").
Nářadí se neuvede do chodu a servisní kontrolka bliká červeně.	Poškozené nářadí	Dejte nářadí opravit do servisu firmy Hilti
Nářadí se neuvede do chodu a servisní kontrolka svítí červeně.	Opotřebované uhlíky.	Nechejte je zkontrolovat elektrikářem a případně vyměnit.
Nářadí se neuvede do chodu a kontrolka ochrany proti krádeži bliká žlutě.	Nářadí není odblokováno (u nářadí s volitelnou ochranou proti odcizení).	Pomocí odblokovacího klíče nářadí odblokujte.

CS

10 Likvidace



Nářadí Hilti jsou převážně vyrobena z recyklovatelných materiálů. Předpokladem pro recyklaci materiálů je jejich řádné rozřídění. V mnoha zemích již firma Hilti stará nářadí na recyklování přijímá. Informujte se v zákaznickém servisním oddělení Hilti nebo u svého obchodního zástupce.



Jen pro státy EU

Elektrické nářadí nevyhazujte do komunálního odpadu!

Podle evropské směrnice o nakládání s použitými elektrickými a elektronickými zařízeními a podle odpovídajících ustanovení právních předpisů jednotlivých zemí se použité elektrické nářadí musí sbírat odděleně od ostatního odpadu a odevzdat k ekologické recyklaci.

11 Záruka výrobce nářadí

V případě otázek k záručním podmínkám se prosím obraťte na místního partnera HILTI.

12 Prohlášení o shodě ES (originál)

Označení:	Diamantová rozbrušovačka
Typové označení:	DCH 300
Rok výroby:	2007

Prohlašujeme na výhradní zodpovědnost, že tento výrobek je ve shodě s následujícími směrnici a normami: 2006/42/EG, do 19. dubna 2016: 2004/108/ES, od 20. dubna 2016: 2014/30/EU, 2011/65/EU, EN 60745-1, EN 60745-2-22, EN ISO 12100.

Hilti Corporation, Feldkircherstrasse 100,
FL-9494 Schaan



Paolo Luccini
Head of BA Quality and Process Management
Business Area Electric Tools & Accessories
05/2015



Johannes Wilfried Huber
Senior Vice President

Business Unit Diamond

05/2015

Technická dokumentace u:

Hilti Entwicklungsgesellschaft mbH
Zulassung Elektrowerkzeuge
Hiltistrasse 6
86916 Kaufering
Deutschland



Hilti Corporation

LI-9494 Schaan

Tel.: +423/234 21 11

Fax: +423/234 29 65

www.hilti.com

