

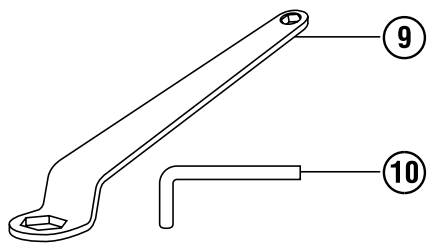
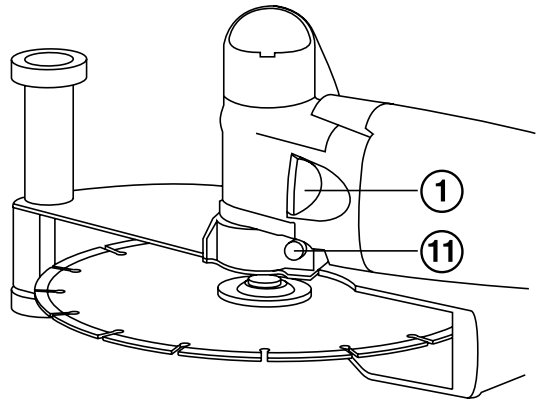
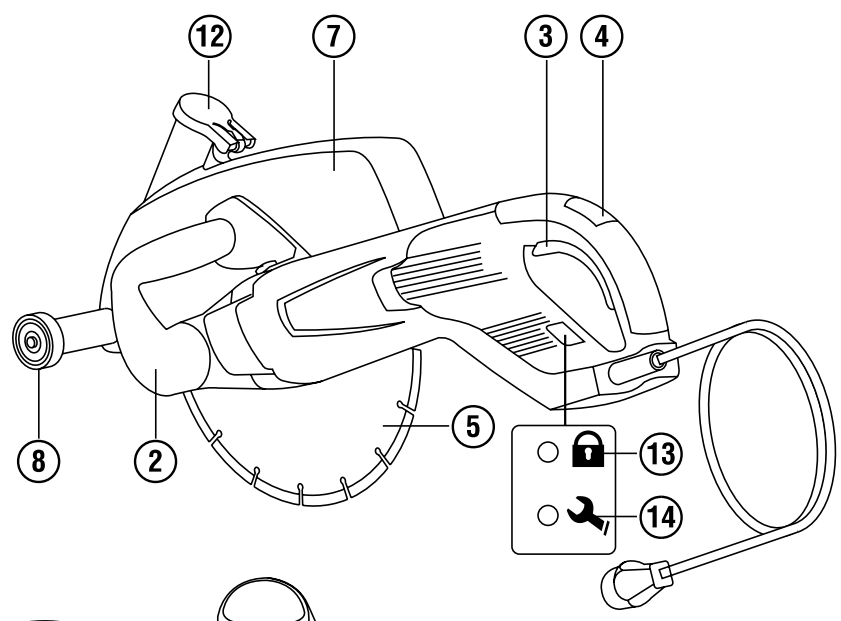
HILTI

DCH 300

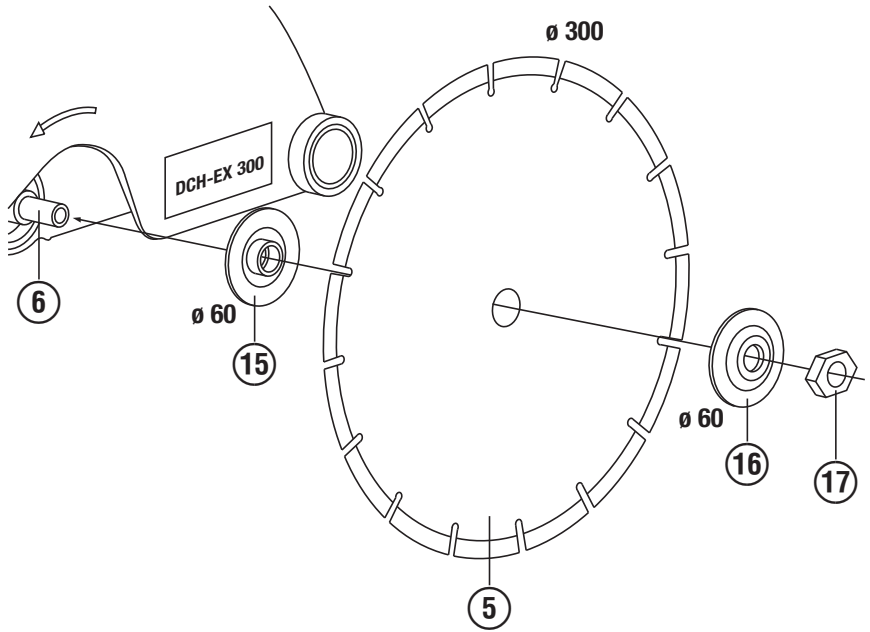
Bedienungsanleitung	de
Operating instructions	en
Mode d'emploi	fr
Használati utasítás	hu
Instrukcja obsługi	pl
Инструкция по эксплуатации	ru
Návod k obsluze	cs
Návod na obsluhu	sk
Upute za uporabu	hr
Navodila za uporabo	sl
Ръководство за обслужване	bg
Instrucțiuni de utilizare	ro
Kullanma Talimatı	tr
Lietošanas pamācība	lv
Instrukcija	lt
Kasutusjuhend	et
Пайдалану бойынша басшылық	kk



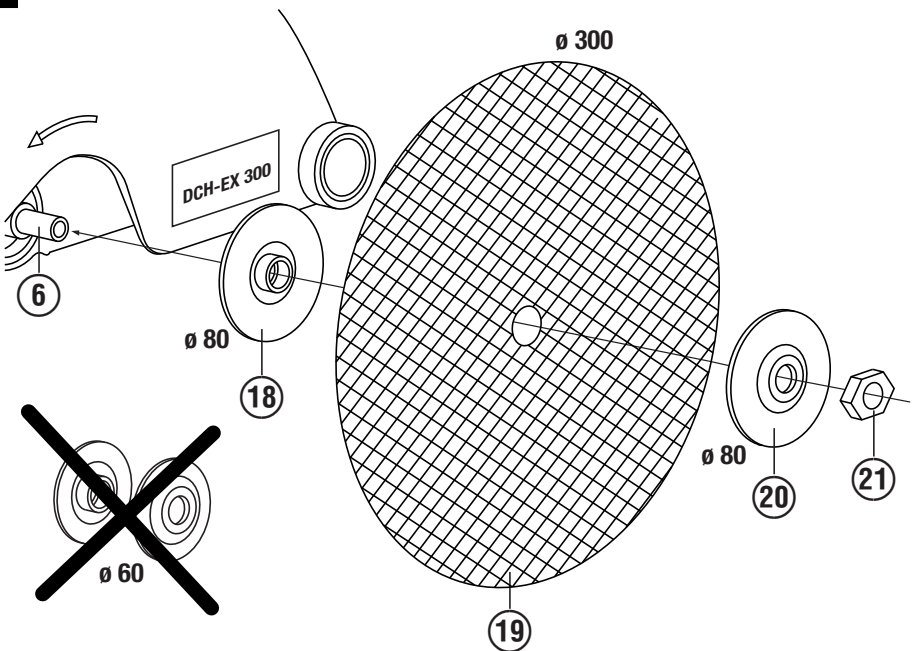
1



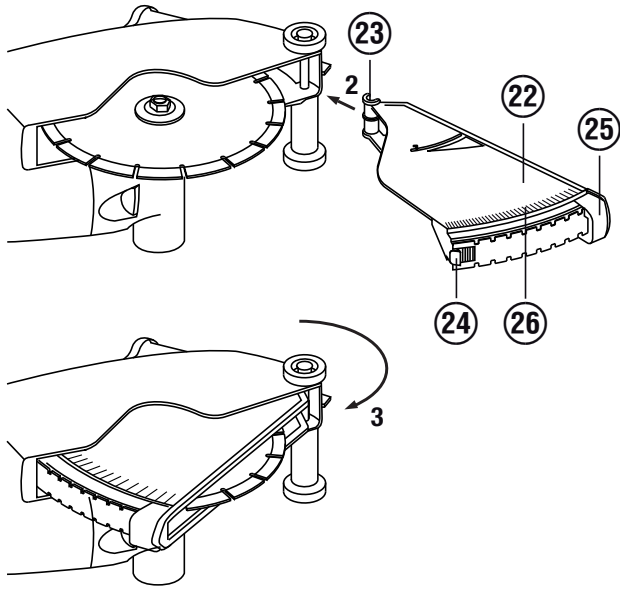
2



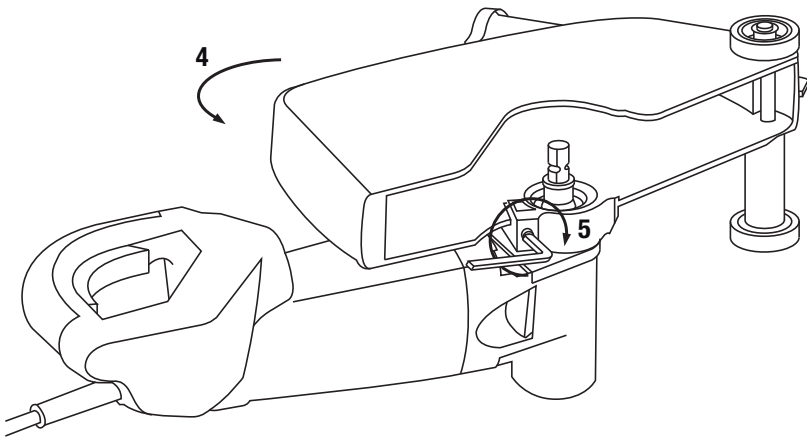
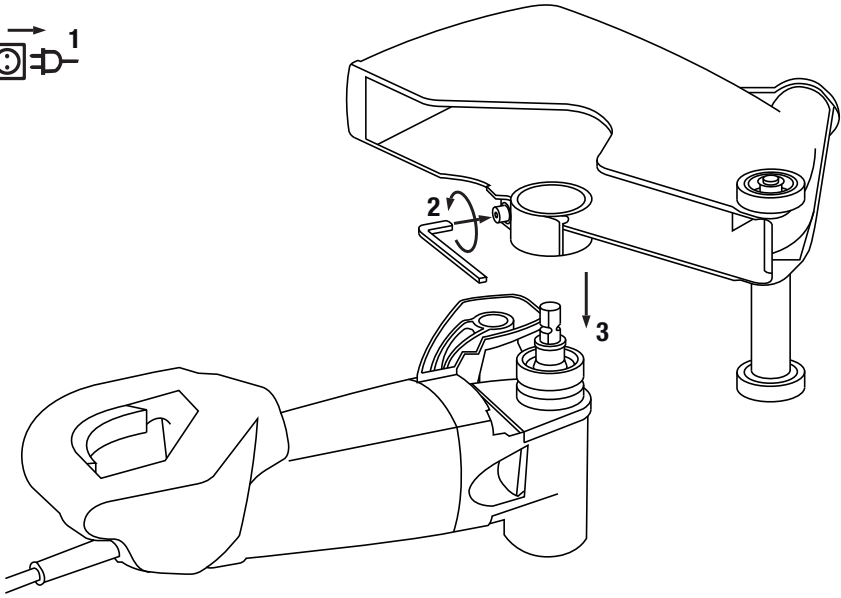
3



4



5



Diamantni rezalnik DCH 300

Pred začetkom uporabe obvezno preberite navodila za uporabo.

Navodila za uporabo vedno hranite skupaj z orodjem.

Priložite navodila za uporabo tudi v primeru, ko orodje posodite drugemu.

Vsebina	Stran
1 Splošna opozorila	141
2 Opis	142
3 Pribor, potrošni material	144
4 Tehnični podatki	145
5 Varnostna opozorila	146
6 Zagon	150
7 Uporaba	151
8 Nega in vzdrževanje	153
9 Motnje pri delovanju	154
10 Recikliranje	154
11 Garancija proizvajalca orodja	154
12 Izjava ES o skladnosti (izvirnik)	155

1 Številke označujejo slike. Slike si lahko ogledate na začetku navodil za uporabo. V besedilu teh navodil za uporabo označuje beseda »orodje« vedno diamantni rezalnik DCH 300.

Elementi za upravljanje in prikazovanje 1

- 1 Gumb za blokado vretena
- 2 Prednji ročaj
- 3 Stikalo za vklop in izklop

- 4 Zapora vklopa
- 5 Diamantna rezalna plošča
- 6 Vreteno
- 7 Zaščitni pokrov
- 8 Vodilna kolesa
- 9 Ključ za pritezanje dim. 24/dim. 10
- 10 Imbus ključ dim. 6
- 11 Pritezni vijak zaščitnega pokrova
- 12 Pokrov cevi za odsesavanje prahu
- 13 Servisni indikator
- 14 Indikator zaščite pred krajo (dodatna oprema)

Vpenjalni sistem DCH 300 za diamantne rezalne plošče 2

- 15 Obrnljiva prirobnica $\varnothing 60$ mm
- 16 Vpenjalna prirobnica $\varnothing 60$ mm
- 17 Zatezna matica M16 x 1,5

Vpenjalni sistem DCH 300 za rezalne plošče, vezane z umetno smolo in ojačane z vlakni (dodatna oprema) 3

- 18 Obrnljiva prirobnica $\varnothing 80$ mm
- 19 Rezalna plošča, vezana z umetno smolo in ojačana z vlakni $\varnothing 300$ mm
- 20 Vpenjalna prirobnica $\varnothing 80$ mm
- 21 Zatezna matica M16 x 1,5

Distančnik (dodatna oprema) 4

- 22 Pahljača
- 23 Kavelj
- 24 Zaskočka
- 25 Drsnik za globino reza
- 26 Skala za globino reza

1 Splošna opozorila

1.1 Opozorila in njihov pomen

NEVARNOST

Za neposredno grozečo nevarnost, ki lahko pripelje do težjih telesnih poškodb ali do smrti.

OPOZORILO

Za možno nevarnost, ki lahko pripelje do težkih telesnih poškodb ali smrti.

PREVIDNO

Za možno nevarnost, ki lahko pripelje do lažjih telesnih poškodb ali materialne škode.

NASVET

Za navodila za uporabo in druge uporabne informacije.

1.2 Pojasnila slikovnih oznak in dodatna opozorila

Opozorilni znaki



Opozorilo na splošno nevarnost



Opozorilo na nevarno električno napetost

Znaki za obveznost



Uporabljajte
zaščitno
čelado



Uporabljajte
zaščitna
očala



Uporabljajte
zaščito za
sluh



Uporabljajte
zaščitne
rokavice



Uporabljajte
zaščitne
čevlje



Uporabljajte
lahko zaščito
za dihala



Pred
začetkom
dela
preberite
navodila za
uporabo

Simbol



Materiale
oddajte v
recikliranje

A

Amper

V

Volt



Izmenični tok

/min

Vrtljajev na
minuto

RPM

Vrtljajev na
minuto

∅

Premer

n

Nazivno
število
vrtljajev



dvojna
izolacija

Lokacija identifikacijskih mest na orodju

Tipaska oznaka in serijska oznaka se nahajata na tipski ploščici na orodju. Te podatke prepisite v navodila za uporabo in jih vedno navedite v primeru morebitnih vprašanj za našega zastopnika ali servis.

Tip:

Serijska št.:

sl

2 Opis

2.1 Uporaba v skladu z namembnostjo

DCH 300 je diamantni rezalnik z električnim pogonom za profesionalno uporabo na gradbišču.

Orodje je namenjeno rezanju mineralnih površin z diamantnimi rezalnimi ploščami, brez uporabe vode.

Za rezanje mineralnih površin uporabite odsesavanje prahu s pripadajočim filtrom, npr. Hiltijev sesalnik za prah VCU 40, VCU 40-M ali VCD 50.

V izogib elektrostaticnim pojavom uporabljajte sesalnik z antistatično sesalno cevjo.

Uporabljajte le diamantne rezalne plošče z dovoljeno obodno hitrostjo vsaj 80 m/s.

Orodje je namenjeno izključno premičnemu rezanju (v protiteku).

Prepovedano je delo s tekočinami, na primer za hlajenje plošč ali zmanjševanje prašenja.

Orodja ne uporabljajte za rezanje v kombinaciji z delovnimi orodji, ki temu niso namenjena (npr. listi krožne žage), kakor tudi ne za grobo ali fino brušenje.

Orodje lahko pri obdelavi kovinskih površin opcijsko uporablja tudi rezalne plošče, vezane z umetno smolo in ojačane z vlakni. Uporabljajte samo rezalne plošče, vezane z umetno smolo in ojačane z vlakni, katerih dovoljena obodna hitrost je vsaj 80 m/s.

Delovno okolje je lahko: gradbišče, delavnica, objekt prenove, objekt rekonstrukcije in novogradnja. Da preprečite nevarnost poškodb, uporabljajte samo originalno Hiltijevo opremo in nastavke. Upoštevajte navodila za uporabo in varnostna navodila za uporabljeni pribor. Upoštevajte navodila za delo, nego in vzdrževanje, ki so podana v teh navodilih za uporabo. Orodje je namenjeno profesionalnim uporabnikom; uporablja, vzdržuje in servisira ga lahko le pooblaščen in izšolano osebe. To osebe je treba dodatno poučiti o nevarnostih, ki lahko nastopijo pri delu. Orodje in njegovi pripomočki so lahko nevarni, če jih nepravilno uporablja nestrokovno osebe in če se uporabljajo v nasprotju z namembnostjo. Orodje uporabljajte samo v suhem okolju. Orodje lahko priklopite le na omrežje z napetostjo in frekvenco, ki ustreza podatkom na ploščici s podatki. Orodja ne uporabljajte tam, kjer obstaja nevarnost nastanka požara ali eksplozije. Obdelovanje zdravju škodljivih materialov (npr. azbesta) ni dovoljeno. Upoštevajte nacionalne predpise za varstvo pri delu. Orodja na noben način ne smete spreminjati ali posegati vanj.

2.2 Stikalo

Stikalo za vklop/izklop z zaporo vklopa

2.3 Omejitev zagonskega toka

Vklopni tok orodja je večkratnik nazivnega toka. Z elektronsko omejitvijo zagonskega toka se vklopni tok zmanjša toliko, da omrežna varovalka ne reagira. Tako se prepreči sunkovit zagon orodja.

2.4 Blokada zagona

Če je stikalo blokirano, se orodje po morebitnem izpadu električnega toka ne vklopi samo od sebe. Stikalo je treba najprej sprostiti in nato po pribl. 1 sekundi ponovno pritisniti.

2.5 Zaščita proti kraji TPS (dodatna oprema)

Orodje je možno opremiti s funkcijo "zaščite pred krajo TPS", ki spada v dodatno opremo. Če je orodje opremljeno s to funkcijo, ga lahko sprostite za uporabo samo s pomočjo pripadajočega ključa za odklepanje.

2.6 Prikaz s svetlobnim signalom

Servisni indikator s svetlobnim signalom (glej poglavje "Nega in vzdrževanje")
Prikaz zaščite pred krajo (dodatna oprema) (glej poglavje "Uporaba")

2.7 Zaščitni pokrov z vodilnimi kolesi

Rezanje in zarezovanje v kamen je dovoljeno samo z uporabo pokrova za odsesavanje prahu in vodilnih koles.

2.8 Elektronska zaščita pred preobremenitvijo

To orodje ima zaščito pred preobremenitvijo. Elektronska zaščita pred preobremenitvijo nadzoruje porabo toka in na ta način pri uporabi ščiti orodje pred preobremenitvijo.

Pri preobremenitvi motorja zaradi prevelike pritise sile in s tem prevelike porabe toka orodje izključi pogon.

Ko spustite stikalo za vklop/izklop, lahko nadaljujete z delom.

Z zmanjšanjem pritise sile se lahko uporabnik izklopu izogne.

Poskušajte si prizadevati za neprekinjen delovni proces brez izklopa.

2.9 Uporaba podaljška

Uporabljajte samo take podaljške, ki so predvideni za ta namen uporabe in imajo ustrezen presek. Sicer lahko pride do slabšega učinka orodja in pregrevanja kabla. Podaljšek redno kontrolirajte glede morebitnih poškodb. Če je podaljšek poškodovan, ga zamenjajte.

Priporočeni najmanjši preseki in največje dolžine kablov:

Presek kabla	1,5 mm ²	2,0 mm ²	2,5 mm ²	3,5 mm ²
Omrežna napetost 100 V	-	30 m	-	50 m
Omrežna napetost 110-120 V	-	-	40 m	-

sl

Presek kabla	1,5 mm ²	2,0 mm ²	2,5 mm ²	3,5 mm ²
Omrežna napetost 220-240 V	30 m	-	50 m	-

Ne uporabljajte podaljševalnih kablov prereza, manjšega od 1,5 mm².

2.10 Uporaba podaljška na prostem

Na prostem uporabljajte samo take podaljške, ki so namenjeni zunanji rabi in so temu primerno označeni.

2.11 Uporaba generatorja ali transformatorja

To orodje lahko priključite na generator ali transformator na delovišču, če so izpolnjeni naslednji pogoji: izhodna moč v W mora biti najmanj dvakrat višja od moči, ki je podana na tipski ploščici orodja, delovna napetost mora biti v vsakem trenutku v območju med +5 % in -15 % nazivne napetosti, frekvenca mora biti 50 do 60 Hz, nikoli pa višja od 65 Hz, na voljo mora biti avtomatski regulator napetosti z zagonsko ojačitvijo.

Generator/transformator naj v nobenem primeru ne poganja istočasno tudi drugih orodij ali pa uporabite tak generator/transformator, ki je namenjen sočasni uporabi orodja in sesalnika. Vklapljanje drugih orodij lahko povzroči podnapetostne in prenapetostne konice, ki lahko poškodujejo orodje.

2.12 Distančnik (dodatna oprema)

Orodje je možno dodatno opremiti z distančnikom. To izboljša odsesavanje prahu pri rezanju mineralov. Na distančniku lahko s pomočjo skale za globino reza nastavite maksimalno globino reza.

2.13 V standardni obseg dobave sodijo:

- 1 Orodje s pokrovom DCH-EX 300
- 1 Obrnljiva prirobnica \varnothing 60 mm
- 1 Vpenjalna prirobnica \varnothing 60 mm
- 1 Zatezna matica M16 x 1,5
- 1 Ključ za pritezanje dim. 24/dim. 10
- 1 Imbus ključ dim. 6
- 1 Kartonasta embalaža
- 1 Navodila za uporabo

2.14 Specifikacija rezalnih plošč

Za orodje uporabite diamantne rezalne plošče v skladu z določili EN 13236.

Orodje lahko pri obdelavi kovinskih površin opcijsko uporablja tudi rezalne plošče, vezane z umetno smolo in ojačane z vlakni, v skladu z EN 12413 (ravne, ne z vdolbino, tip 41). Orodje morate pri tem opremiti z ustrezno vpenjalno glavo DCH 300 ABR (glejte pribor).

Upoštevajte tudi navodila za montažo proizvajalca rezalnih plošč.

3 Pribor, potrošni material

Naziv	Kataloška številka, opis
Vpenjalna glava DCH 300 ABR	212259, Obrnljiva prirobnica \varnothing 80 mm, vpenjalna prirobnica \varnothing 80 mm, pritezna matica M16 x 1,5
Distančnik za DCH 300	212131
Sesalnik za prah iz Hiltijeve palete izdelkov	
Komplet cevi, antistatične	203867, Dolžina 5 m, \varnothing 36
Kovček Hilti	47986

DCH 300

Vrsta plošče	Specifikacija	Material
Diamantna rezalna plošča	DCH-D 305 C1	Beton
Diamantna rezalna plošča	DCH-D 305 C2	Trd beton
Diamantna rezalna plošča	DCH-D 305 M1	Zid, apneni peščenec
Diamantna rezalna plošča	DCH-D 305 C10	Beton Economy Line
Diamantna rezalna plošča	DCH-D 305 M10	Zid Economy Line

4 Tehnični podatki

Pridržujemo si pravico do tehničnih sprememb!

Nazivna napetost	110 V	220 V	230 V	230 V / CH	240 V
Nazivna poraba moči	2.300 W	2.600 W	2.600 W	2.250 W	2.600 W
Nazivni tok	22,5 A	12,5 A	12,1 A	10 A	11,7 A
Omrežna frekvenca	50 Hz	50...60 Hz	50...60 Hz	50 Hz	50 Hz

Informacije o orodju in aplikacijah	DCH 300
Dimenzije (D x Š x V)	705 mm x 240 mm x 235 mm
Navojno pogonsko vreteno	M 16 X 1,5
Vpenjalna odprtina plošče	22,2 mm 25,4 mm
Rezalne plošče	∅ Maks. 305 mm
Debelina rezalne plošče	Maks. 3,5 mm
Teža skladno s postopkom EPTA 01/2003	9,4 kg
Stopnja zaščite	Stopnja zaščite I (ozemljitev) ali stopnja zaščite II (dvojna izolacija), glejte ploščico s podatki
Število vrtljajev v prostem teku	Maks. 4.900/min
Moment privijanja pritezne matice	M16 x 1,5: 40...50 Nm

NASVET

Vrednosti zvočnega tlaka in tresljajev, ki so navedene v teh navodilih, so izmerjene v skladu s standardnim merilnim postopkom in se lahko uporabijo za medsebojno primerjavo električnih orodij. Primerne so tudi za predhodno oceno izpostavljenosti. Navedeni podatki ponazarjajo dejansko uporabo električnega orodja. Če električno orodje uporabljate za druge namene, z neustreznimi nastavki ali ga ne vzdržujete pravilno, lahko podatki odstopajo. To lahko znatno poveča izpostavljenosti v celotnem delovnem časovnem obdobju. Za točno oceno izpostavljenosti je treba upoštevati tudi čas, ko je orodje izključeno ali pa deluje, a ni dejansko v uporabi. To lahko znatno zmanjša izpostavljenosti v celotnem delovnem časovnem obdobju. Upoštevajte dodatne varnostne ukrepe za zaščito uporabnika pred učinkom zvoka in/ali tresljaji, na primer: vzdrževanje električnega orodja in nastavkov, zaščita rok pred mrazom in organizacija poteka dela.

Informacije o hrupu (po EN 60745-1):

Tipična A-vrednotena raven zvočne moči	117 dB (A)
Tipična A-vrednotena raven emisije zvočnega tlaka	106 dB (A)
Negotovost za navedene zvočne ravni	3 dB (A)

Podatki o tresljajih po EN 60745

Triaksialna vrednost vibracij (vektorska vsota vibracij)	meritve so opravljene v skladu EN 60745-2-22
Rezanje, $a_{h,AG}$	5,1 m/s ²
Negotovost (K)	1,5 m/s ²

5 Varnostna opozorila

5.1 Splošna varnostna opozorila za električna orodja

a) OPOZORILO

Preberite vsa varnostna opozorila in navodila. Posledice neupoštevanja navodil so lahko električni udar, požar in/ali hude telesne poškodbe. **Vse varnostne predpise in navodila shranite za v prihodnje.** Pojem "orodje", ki smo ga uporabili v varnostnih predpisih, se nanaša na električno orodje za priklop na električno omrežje (s priključnim kablom) in na električno orodje na baterijski pogon (brez priključnega kabla).

5.1.1 Varnost na delovnem mestu

- a) **Poskrbite, da bo vaše delovno mesto vedno čisto in dobro osvetljeno.** Nered ali neosvetljena delovna območja lahko povzročijo nezgode.
- b) **Prosimo, da električnega orodja ne uporabljate v okolju, kjer je nevarnost eksplozije in v katerem se nahajajo gorljive tekočine, plini in prah.** Električna orodja povzročajo iskre, zato se gorljivi prah ali pare lahko vnamejo.
- c) **Ne dovolite otrokom in drugim osebam, da bi se med delom približale električnemu orodju.** Druge osebe lahko odvrnejo vašo pozornost in izgubili boste nadzor nad orodjem.

5.1.2 Električna varnost

- a) **Priključni vtič električnega orodja mora ustrezati vtičnici.** Vtiča pod nobenim pogojem ne smete spreminjati. Uporaba adapterskih vtičev v kombinaciji z zaščitenim ozemljenim električnim orodjem ni dovoljena. Nespremenjen vtič in ustrezna vtičnica zmanjšujeta nevarnost električnega udara.
- b) **Izogibajte se telesnemu stiku z ozemljenimi površinami, na primer s cevmi, grelci, štedilniki in hladilniki.** Če je ozemljeno tudi vaše telo, obstaja povečano tveganje električnega udara.
- c) **Zavarujte električno orodje pred dežjem in vlago.** Vstop vode v električno orodje povečuje nevarnost električnega udara.
- d) **Električnega kabla ne uporabljajte za prenašanje ali obešanje električnega orodja in ne vlecite vtiča iz vtičnice tako, da vlečete za kabel.** Kabel zavarujte pred vročino, oljem, ostrimi robovi in premikajočimi se deli orodja. Poškodovan ali zavozlan kabel povečuje nevarnost električnega udara.
- e) **Če električno orodje uporabljate na prostem, uporabljajte samo podaljšek, ki je primeren tudi za delo na prostem.** Uporaba podaljševalnega kabla,

ki je primeren za uporabo na prostem, zmanjšuje nevarnost električnega udara.

- f) **Če se ne morete izogniti uporabi električnega orodja v vlažnem okolju, uporabite zaščitno stikalo okvarnega toka.** Uporaba zaščitnega stikala okvarnega toka zmanjša tveganje električnega udara.

5.1.3 Varnost oseb

- a) **Bodite zbrani in pazite, kaj delate. Dela z električnim orodjem se lotite razumno. Nikoli ne uporabljajte električnega orodja, če ste utrujeni, ali če ste pod vplivom mamil, alkohola ali zdravil.** En sam trenutek nepazljivosti pri uporabi električnega orodja ima lahko za posledico resne telesne poškodbe.
- b) **Uporabljajte osebno zaščitno opremo in vedno nosite zaščitna očala.** Uporaba osebne zaščitne opreme, na primer protiprašne maske, nedrsečih zaščitnih čevljev, zaščitne čelade in glušnikov, odvisno od vrste in načina uporabe električnega orodja, zmanjšuje tveganje telesnih poškodb.
- c) **Izogibajte se nenamernemu vklopu orodja. Preden električno orodje priključite na električno omrežje in/ali akumulatorsko baterijo, ga dviignite ali nosite, se prepričajte, da je izključeno.** Če se med nošenjem električnega orodja vaš prst nahaja na stikalo oziroma če na električno omrežje priključite vklopljeno električno orodje, lahko pride do nezgode.
- d) **Pred vklopom z električnega orodja odstranite nastavitvena orodja ali vijaki ključ.** Orodje ali ključ, ki se nahajata na vrtečem se delu orodja, lahko povzročita nezgodo.
- e) **Izogibajte se neobičajni telesni drži. Poskrbite za varno stojišče in ohranite ravnotežje.** Tako boste lahko v nepričakovani situaciji bolje obvladali električno orodje.
- f) **Uporabljajte primerno obleko. Ne nosite širokih oblačil ali nakita. Lasje, oblačila in rokavice naj se ne približujejo premikajočim se delom orodja.** Premikajoči se deli orodja lahko zagrabijo ohlapno obleko, nakit ali dolge lasje.
- g) **Če je na orodje možno namestiti priprave za odsesavanje in prestrazanje prahu, se prepričajte, ali so le-te priključene in ali jih uporabljate na pravi način.** Uporaba priprav za odsesavanje prahu zmanjšuje ogroženost zaradi prahu.

5.1.4 Uporaba in ravnanje z električnim orodjem

- a) **Ne preobremenjujte orodja. Uporabljajte samo električno orodje, ki je predvideno za opravljanje določenega dela.** Z ustreznim električnim orodjem

- boste delali bolje in varneje v predvidenem območju zmogljivosti.
- Ne uporabljajte električnega orodja, ki ima pokvarjeno stikalo.** Električno orodje, ki ga ni možno vklopiti ali izklopiti, je nevarno in ga je treba popraviti.
 - Pred nastavljanjem orodja, menjavo delov pribora in odlaganjem orodja izvelicite vtič iz vtičnice in/ali odstranite akumulatorsko baterijo iz orodja.** Ta previdnostni ukrep onemogoča nepredviden zagon električnega orodja.
 - Električna orodja, ki jih ne uporabljate, shranjujte izven dosega otrok.** Osebam, ki orodja ne poznajo, ali niso prebrale teh navodil, ne dovolite uporabljati orodja. Električna orodja so nevarna, če jih uporabljajo neizkušene osebe.
 - Skrbno vzdržujte električna orodja. Preverite, ali premikajoči se deli delujejo brezhibno in se ne zatikajo, oziroma ali kakšen del orodja ni zlomljen ali poškodovan do te mere, da bi ovirala delovanje električnega orodja. Pred ponovno uporabo je treba poškodovani del orodja popraviti.** Vzrok za številne nezgode so prav slabo vzdrževana električna orodja.
 - Rezalna orodja naj bodo ostra in čista.** Skrbno negovana rezalna orodja z ostrimi robovi se manj zatikajo in so boljje vodljiva.
 - Električno orodje, pribor, nastavke itd. uporabljajte v skladu s temi navodili. Pri tem upoštevajte delovne pogoje in vrsto dela, ki ga nameravate opravljati.** Zaradi uporabe električnega orodja v druge, nepredvidene namene, lahko nastanejo nevarne situacije.

5.1.5 Servis

- Električno orodje lahko popravljate samo usposobljen strokovnjak, in to izključno z originalnimi nadomestnimi deli. Le tako bo tudi vnaprej zagotovljena varna raba električnega orodja.

5.2 Varnostna opozorila za rezalnike

- Zaščitni pokrov orodja mora biti varno nameščen na orodju in nastavljen tako, da je zagotovljena kar najvišja stopnja varnosti, t. j. da je proti uporabniku odprt kar najmanjši del brusilnega telesa. Med delom se vi in osebe v bližini ne zadržujte v ravnini vrteče se brusilne plošče.** Zaščitni pokrov varuje uporabnika pred odlomljenimi delci in pred nenamernim stikom z brusilnim telesom.
- Za svoje električno orodje uporabljajte izključno vezane in ojačane ali diamantne rezalne plošče.** Če lahko pribor pritrđite na svoje električno orodje, to še ne pomeni, da je njegova uporaba varna.
- Dovoljeno število vrtljajev delovnega orodja mora biti najmanj tolikšno, kot je najvišje število vrtljajev električnega orodja.** Pribor, ki se vrti hitreje od dovoljenega, se lahko zlomi in koščki lahko odletijo.
- Brusilna telesa uporabljajte samo za predvidene namene. Na primer: nikoli ne brusite s površino rezalne plošče.** Rezalne plošče so namenjene odvzemanju materiala z robom plošče. Bočne sile lahko uničijo takšna telesa.

- Uporabljajte samo nepoškodovane vpenjalne prirobnice prave velikosti in oblike za izbrano brusilno ploščo.** Ustrezne prirobnice podpirajo brusilno ploščo in s tem zmanjšujejo nevarnost loma brusilne plošče.
- Ne uporabljajte izrabljenih brusilnih plošč, ki pripadajo večjim električnim orodjem.** Brusilne plošče večjih električnih orodij niso konstruirane za višje število vrtljajev manjših električnih orodij in lahko počijo.
- e) **Zunanji premer in debelina delovnega orodja morata ustrezati dimenzijam vašega električnega orodja.** Napačno dimenzionirani delovni orodij ni možno dovolj zavarovati in nadzorovati.
- Brusilne plošče in prirobnice se morajo natančno prilegati brusilnemu vretenu vašega električnega orodja.** Delovna orodja, ki se brusilnemu vretenu električnega orodja ne prilegajo natančno, se vrtijo neenakomerno, močno vibrirajo in lahko povzročijo izgubo nadzora.
- Ne uporabljajte poškodovanih brusilnih plošč. Pred vsako uporabo preverite, ali je brusilna plošča kje odlomljena ali razpokana. Če vam električno orodje ali brusilna plošča pade na tla, preverite, ali je prišlo do poškodb ter po potrebi uporabite nepoškodovano brusilno ploščo. Če ste brusilno ploščo pregledali in se odločili, da jo uporabite, pustite orodje delovati eno minuto pri najvišjem številu vrtljajev, pri tem pa se skupaj z ostalimi osebami umaknite iz ravnine vrteče se brusilne plošče.** Poškodovane brusilne plošče se v tem času običajno razletijo.
- Uporabljajte osebno zaščitno opremo. Glede na vrsto dela uporabljajte ščitnik za obraz, zaščito za oči ali zaščitna očala. Po potrebi uporabite protiprašno masko, zaščito za sluh, zaščitne rokavice ali poseben predpasnik, ki vas obvaruje pred delci materiala. Zaščitite svoje oči pred delci, ki odletavajo pri različnih delih. Protiprašna maska ali maska za zaščito dihal mora biti sposobna filtrirati prah, ki nastaja pri delu. Daljša izpostavljenost glasnemu hrupu lahko povzroči izgubo sluha.**
- Poskrbite, da bodo ostale osebe na varni razdalji od vašega območja dela. Vsaka oseba, ki vstopi v območje dela, mora nositi osebno zaščitno opremo.** Odlomljeni deli obdelovanca ali delovnega orodja lahko odletijo ter poškodujejo ljudi tudi izven neposrednega delovnega območja.
- Pri izvajanju del, pri katerih lahko pride do stika delovnega orodja s skritimi električnimi vodi ali električnim kablom orodja, orodje prijemajte samo za izolirane prijemalne površine. Pri stiku z vodnikom pod napetostjo lahko napetost preide tudi na kovinske dele orodja in povzroči električni udar.**
- Priključni kabel zavarujte pred vrtečim se delovnim orodjem.** Če izgubite nadzor nad orodjem, lahko le-to prereže priključni kabel ali ga zagrabi ter povleče vašo dlan ali roko v stik z vrtečim se delovnim orodjem.
- Nikoli ne odlagajte električnega orodja, še preden se delovno orodje popolnoma ustavi.** Vrteče se de-

lovno orodje lahko pride v stik z odlagalno površino, pri čemer izgubite nadzor nad električnim orodjem.

- o) **Ne prenašajte delujočega električnega orodja.** Vrteče se delovno orodje lahko po nesreči zagradi vašo obleko in s tem povzroči, da pride delovno orodje v stik z vašim telesom.
- p) **Redno čistite prezačevalne reže svojega električnega orodja.** Ventilator motorja vleče prah v ohišje, velika količina zbranega kovinskega prahu pa lahko povzroči nevarnosti električnega izvora.
- q) **Električnega orodja ne uporabljajte v bližini gorljivih snovi.** Iskre lahko vžgejo gorljivo snov.
- r) **Ne uporabljajte delovnih orodij, ki zahtevajo uporabo tekočih hladilnih sredstev.** Uporaba vode in drugih tekočih hladilnih sredstev lahko privede do električnega udara.

5.3 Povratni udarec in pripadajoča varnostna navodila

Povratni udarec je nenaden odziv zaradi zagozdenega ali blokiranega brusilnega koluta. Zagozdenje ali blokiranje povzroči nenadno zaustavitev vrtečega se delovnega orodja. Pri tem pride do nekontroliranega sunka električnega orodja nasproti smeri vrtenja delovnega orodja na mestu blokade.

Če se npr. brusilna plošča zatakne ali blokira v obdelovancu, se lahko ujame rob brusilne plošče, ki je v obdelovancu, ter povzroči sunek brusilne plošče iz obdelovanca ali povratni udarec. Brusilna plošča se pri tem premakne proti uporabniku ali pa stran od njega, odvisno od smeri vrtenja plošče na mestu blokade. Brusilna plošča lahko tudi poči.

Povratni udarec je posledica napačne oziroma neustrezne uporabe električnega orodja. Izogniti se mu je mogoče s primernimi varnostnimi ukrepi, ki so opisani v nadaljevanju.

- a) **Trdno držite električno orodje in postavite svoje telo in roke v tak položaj, da boste lahko prestrezali povratne udarce. Če obstaja, vedno uporabljajte dodatni ročaj za najboljši nadzor nad povratnimi silami in reakcijskimi momenti pri zagonu orodja.** Uporabnik lahko z ustreznimi previdnostnimi ukrepi obvladuje sile povratnih udarcev in reakcijske sile.
- b) **Nikoli ne dajajte rok v bližini vrtečih se delovnih orodij.** Delovno orodje lahko pri povratnem udarcu zadane ob vašo roko.
- c) **Izogibajte se območju pred in za vrtečo se rezalno ploščo.** Povratni udarec požene električno orodje v smeri nasproti gibanju brusilne plošče na mestu blokade.
- d) **Še posebej previdni bodite pri delu v vogalih, na ostrih robovih itd. Pazite, da delovno orodje ne odskakuje od obdelovanca in da se ne zablokira.** Vrteče se delovno orodje je v vogalih, na ostrih robovih in ko odskakuje nagnjeno k temu, da zablokira. Pri tem pride do izgube nadzora in do povratnega udarca.
- e) **Ne uporabljajte verižnih ali nazobčanih žaginih listov ter segmentiranih diamantnih plošč z več kot**

10 mm širokimi režami. Takšna delovna orodja pogosto povzročajo povratne udarce in izgubo nadzora nad električnim orodjem.

- f) **Izogibajte se blokadi rezalne plošče ali preveliki sili pritiska. Ne izvajajte preglobokih rezov.** Preobremenjevanje rezalne plošče poveča napetosti in s tem verjetnost zatikanja in blokiranja, s tem pa možnost povratnega udarca in loma telesa rezalnega orodja.
- g) **Če se rezalna plošča zatakne ali ko prekinete delo, izklopite orodje in ga držite pri miru toliko časa, da se plošča ustavi. Dokler se rezalna plošča vrti, je ne poskušajte povleči iz reza, sicer lahko pride do povratnega udarca.** Ugotovite in odpravite vzroke zatikanja.
- h) **Dokler se delovno orodje nahaja v obdelovancu, električnega orodja ne vklopljajte ponovno. Preden previdno nadaljujete z rezanjem, počakajte, da rezalna plošča doseže polno število vrtljajev.** Sicer se lahko plošča zatakne, skoči iz obdelovanca ali povzroči povratni udarec.
- i) **Ploščo v večje obdelovanje podprite, da zmanjšate tveganje povratnega udarca zaradi blokade rezalne plošče.** Večji obdelovanci se lahko upognejo pod lastno težo. Obdelovanec je treba podpreti na obeh straneh plošče, in sicer v bližini reza kot tudi pod robom.
- j) **Še posebej previdni bodite pri „potopnih rezih“ v obstoječe stene ali v območja s skritimi napeljavami.** Rezalna plošča lahko pri potopnem rezu zareže v plinske in vodovodne cevi, električne kable in druge predmete, kar privede do povratnega udarca.

5.4 Dodatna varnostna opozorila

5.4.1 Varnost oseb

- a) **Uporabljajte samo rezalne plošče, ki so predvidene za vaše električno orodje, ter pripadajoče zaščitne pokrove.** Rezalnih plošč, ki niso predvidene za uporabo z vašim električnim orodjem, ni možno dovolj zaščititi in so zato nevarne.
- b) **Orodje v načinu ročnega vodenja vedno držite z obema rokama za predvidene ročaje. Ročajji naj bodo vedno suhi, čisti in nemastni.**
- c) **Če obstaja nevarnost, da orodje poškoduje skrite električne vodnike ali priključni kable, držite orodje za izolirane prijemalne površine.** Nezaščiteni kovinski deli orodja pridejo ob stiku z aktivnimi električnimi vodniki pod električno napetost, uporabnik pa je izpostavljen tveganju električnega udara.
- d) **Če uporabljate orodje brez sistema za odsesavanje prahu, je treba pri delih, kjer nastaja prah, uporabljati lahko zaščito za dihala. Zaprite pokrov nastavka za odsesavanje.**
- e) **Med delom si privoščite odmor. Za boljšo prekravitvev prstov delajte sprostitvene in razgibalne vaje.**
- f) **Ne dotikajte se vrtečih se delov. Orodje vključite šele v območju dela.** Dotikanje vrtečih se delov,

še posebej vrtečih se nastavkov, lahko povzroči poškodbe.

- g) **Pri delu imejte priključni kabel in podaljšek vedno za orodjem.** Tako se zmanjša nevarnost, da bi se med delom spotaknili ob kabel in padli.
- h) **Za rezanje kovinskih površin obvezno uporabite zaščitni pokrov.** Zaprite pokrov nastavka za odsesavanje.
- i) **Pri prebijanju zavarujte območje na nasprotni strani del.** Odlomljeni delci lahko padejo in pri tem poškodujejo druge osebe.
- j) **Orodja ne uporabljajte, če se težko ali sunkovito zažene.** Obstaja možnost, da je elektronika v okvari. Orodje naj nemudoma popravijo v Hiltijevem servisu.
- k) **Razložite otrokom, da orodje ni igrača.**
- l) **Orodje ni namenjeno otrokom ali šibkim osebam, ki o njeni uporabi niso bile poučene.**
- m) Prah nekaterih materialov, kot npr. premazi, ki vsebujejo svinec, nekatere vrste lesa, mineralov in kovin, je lahko zdravju škodljiv. Stik ali vdihavanje prahu lahko pri uporabniku ali osebah, ki so v bližini, povzroči alergične reakcije ali bolezni dihal. Prah določenih materialov, kot npr. hrast ali bukev, velja za kancerogen, še posebej v povezavi z dodatnimi snovmi za obdelavo lesa (kromati, sredstvo za zaščito lesa). Z materialom, ki vsebuje azbest, lahko delajo le strokovnjaki. **Če je le mogoče, uporabljajte odsesavanje prahu.** Za čim bolj učinkovito odsesavanje prahu uporabljajte za to električno orodje namenjen mobilni sesalnik za prah lesa in/ali mineralov, ki ga priporoča Hilti. Poskrbite za dobro prezračevanje delovnega mesta. Priporočljivo je, da nosite dihalno masko s filtrom razreda P2. Upošteвайте lokalne predpise, ki veljajo za obdelovane materiale.

5.4.2 Skrbno ravnanje z električnimi orodji in njihova uporaba

- a) **Rezalne plošče je treba skrbno shranjevati, z njimi rokovati in jih pritrjevati po navodilih proizvajalca.**
- b) **Kadar so rezalne plošče dobavljene z vmesnimi plastmi, jih morate dosledno uporabljati.**
- c) **Obdelovanec pritrdite.** Obdelovanec pritrdite s pomočjo vpenjalnih priprav ali primeža, da se ne bo premikal. Obdelovanec bo tako pritrjen varneje, kot če bi ga držali z roko. Vi pa boste lahko orodje upravljali z obema rokama.
- d) **Poskrbite, da je rezalna plošča pred uporabo pravilno nameščena in pritrjena.** Pred začetkom dela pustite, da orodje v varnem položaju deluje 30 sekund v prostem teku. Orodje takoj izklopite, če se pojavijo znatne vibracije ali druge motnje. Če nastopi takšno stanje, preglejte celoten sistem in ugotovite vzrok.
- e) **Poskrbite, da iskre, ki nastajajo pri uporabi, ne morejo povzročati nevarnosti, npr. da ne odletavajo v vas ali v druge osebe. Zato pravilno namestite zaščitni pokrov.**
- f) Zareze v nosilne stene ali druge strukture lahko negativno vplivajo na statično nosilnost, še posebej pri rezanju armaturnega železa ali nosilnih elementov.

Pred začetkom del se je treba posvetovati z odgovornimi statiki, arhitekti ali pristojnim vodstvom gradnje.

- g) **Zatikanje orodja preprečite s previdnim vodenjem orodja in z ravnimi rezi.** Rezanje krivulj ni dovoljeno.
- h) **Orodje vodite enakomerno in brez stranskega pritiska na rezalno ploščo.** Orodje vedno namestite na obdelovanec pod pravim kotom. Med rezanjem ne spreminjajte smeri rezanja s stranskim pritiskom ali z upogibanjem rezalne plošče. V nasprotnem primeru obstaja nevarnost poškodbe rezalne plošče.

5.5 Dodatna varnostna opozorila

5.5.1 Električna varnost

- a) **Preden začnete z delom, preverite, ali so v delovnem območju skriti električni vodi, plinske in vodovodne cevi, npr. z detektorjem kovin.** Zunanji kovinski deli na orodju lahko prevajajo tok, če npr. nehote poškodujete električni vod pod napetostjo. To predstavlja resno nevarnost električnega udara.
- b) **Redno preverjajte priključni kabel orodja. Poškodovani kabel naj zamenja strokovnjak. Če se poškoduje priključni kabel električnega orodja, ga je treba zamenjati s posebnim dovoljenim priključnim kablom, ki ga dobite pri servisni službi. Redno preverjajte električni podaljšek in ga zamenjajte, če je poškodovan. Če pride pri delu do poškodb priključnega kabla ali podaljška, se kabla ne smete dotikati. Vtič izvlecite iz vtičnice.** Poškodovanih priključnih vodnikov in podaljševalnih kablov ne uporabljajte, saj predstavljajo nevarnost električnega udara.
- c) **Pri pogosti obdelavi električno prevodnih materialov naj umazano orodje redno pregleduje Hiltijev servis.** Prah, ki se sprijema na površino orodja (še posebej električno prevoden prah), ali vlaga lahko v neugodnih razmerah povzročita električni udar.
- d) **Ko uporabljate električno orodje na prostem, se prepričajte, ali je orodje priklopljeno na omrežje preko zaščitnega stikala okvarnega toka (RCD) z izklopnim tokom največ 30 mA.** Uporaba zaščitnega stikala okvarnega toka zmanjša tveganje električnega udara.
- e) **Priporočena je uporaba zaščitnega stikala okvarnega toka (RCD) z izklopnim tokom največ 30 mA.**

5.5.2 Delovno mesto

Poskrbite za dobro prezračevanje delovnega mesta. Slabo prezračevana delovna mesta lahko zaradi preveč prahu škodujejo zdravju.

5.5.3 Osebna zaščitna oprema



Uporabnik in osebe v bližini morajo med uporabo orodja nositi primerna zaščitna očala, zaščitno če-

lado, zaščito za sluh, zaščitne rokavice in zaščitne čevlje.

6 Zagon



OPAZILO
Pred montažo ali menjavo delovnega orodja izvlecite vtič in počakajte, da se rezalna plošča oz. vreteno popolnoma ustavi

PREVIDNO

Omrežna napetost se mora ujemati s podatki na ploščici s podatki. Orodje ne sme biti priključeno na električno omrežje.

PREVIDNO

Nosite zaščitne rokavice, zlasti pri menjavi plošč, prestavljanju zaščitnega pokrova in montaži distančnika.

6.1 Zaščitni pokrov

OPAZILO

Orodja nikoli ne uporabljajte brez zaščitnega pokrova.

NASVET

Če je zaščitni pokrov premalo vpet, lahko nekoliko zategnete pritezni vijak.

6.1.1 Montaža in nastavitev zaščitnega pokrova **5**

1. Vtič izvlecite iz vtičnice.
2. Z imbus ključem sprostite napenjalni vijak.
3. Zaščitni pokrov natakните na vrat gonila.
4. Zavrtite zaščitni pokrov v zeleni položaj.
5. Z imbus ključem trdno zategnite napenjalni vijak.

6.1.2 Demontaža zaščitnega pokrova

1. Vtič izvlecite iz vtičnice.
2. Z imbus ključem sprostite napenjalni vijak.
3. Zavrtite zaščitni pokrov in ga izvlecite.

6.2 Distančnik (dodatna oprema)

NEVARNOST

Distančnik je namenjen izključno obdelavi mineralnih površin z diamantnimi rezalnimi ploščami.

6.2.1 Montaža / demontaža distančnika **4**

1. Vtič izvlecite iz vtičnice.
2. Za montažo zatakните kavelj za os vodilnih koles.
3. Pahljačo zavrtite v zaščitni pokrov, da se slišni zaskoči.
4. Za demontažo pritisnite na zaskočni mehanizem in zavrtite pahljačo iz zaščitnega pokrova.

6.2.2 Nastavitev globine rezanja na distančniku

1. Pritisnite drsnik za globino reza.
2. Potisnite drsnik za globino reza z oznako na zeleno globino reza.

6.3 Montaža rezalne plošče

PREVIDNO

Uporabljajte le takšna rezalna orodja, katerih dovoljeno število vrtljajev je vsaj enako najvišjemu št. vrtljajev prostega teka orodja.

PREVIDNO

Poškodovanih ter neuravnoveženih ali vibrirajočih rezalnih orodij ni dovoljeno uporabljati.

PREVIDNO

Ne uporabljajte rezalnih plošč, vezanih z umetno smolo in ojačanih z vlakni, katerih rok uporabe je potekel.

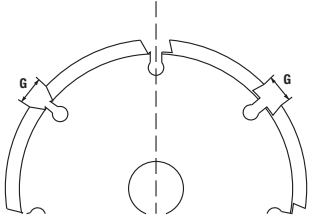
NASVET

Za orodje uporabite diamantne rezalne plošče v skladu z določili EN 13236. Orodje lahko pri obdelavi kovinskih površin opcijsko uporablja tudi rezalne plošče, vezane z umetno smolo in ojačane z vlakni, v skladu z EN 12413 (ravne, ne z vdolbino, tip 41). Orodje morate pri tem opremiti z ustrezno vpenjalno glavo DCH 300 ABR (glejte pripor). Upoštevajte tudi navodila za montažo proizvajalca rezalnih plošč.

NASVET

Diamantne plošče je treba zamenjati, takoj ko se učinek rezanja in brušenja občutno poslabša. Na splošno se to zgodi, ko je višina diamantnih segmentov manjša od 2 mm.

6.3.1 Montaža diamantne rezalne plošče



Segmenti morajo imeti negativen cepilni kot in širina zarez G med segmenti sme znašati največ 10 mm. Debelina plošče G ne sme prekoračiti maksimalne vrednosti 3,5 mm.

Obrnljivo prirobnico $\varnothing 60$ mm uporabljajte za rezalne plošče z notranjim premerom 22,2 mm ali 25,4 mm. Preverite, katera stran obrnljive prirobnice se prilega notranjemu premeru rezalne plošče. Prirobnica mora centrirati rezalno ploščo.

1. Vtič izvlcite iz vtičnice.
2. Očistite vpenjalno prirobnico in zatezno matico.
3. Obrnljivo prirobnico $\varnothing 60$ mm namestite na vreteno s pravo stranjo tako, da se prirobnica ne more več vrteti.
4. Na obrnljivo prirobnico namestite diamantno rezalno ploščo.
5. Namestite vpenjalno prirobnico $\varnothing 60$ mm in zatezno matico.
6. **PREVIDNO Gumb za blokado vretena smete pritisniti le, ko vreteno miruje.** Pritisnite in držite gumb za blokado vretena.
7. S ključem za pritezanje dobro zategnite zatezno matico in nato izpusite gumb za blokado vretena.
8. Prepričajte se, da je gumb za blokado vretena spet blokiran.

6.3.2 Montaža rezalne plošče, vezane z umetno smolo in ojačane z vlakni (dodatna oprema)

PREVIDNO

Pri rezalnih ploščah, vezanih z umetno smolo in ojačanih z vlakni, nikoli ne uporabljajte prirobnic, manjših od $\varnothing 80$ mm.

Obrnljivo prirobnico $\varnothing 80$ mm uporabljajte za rezalne plošče z notranjim premerom 22,2 mm ali 25,4 mm. Preverite, katera stran obrnljive prirobnice se prilega notranjemu premeru rezalne plošče. Prirobnica mora centrirati rezalno ploščo.

1. Vtič izvlcite iz vtičnice.
2. Očistite vpenjalno prirobnico in zatezno matico.
3. Obrnljivo prirobnico $\varnothing 80$ mm namestite na vreteno s pravo stranjo tako, da se prirobnica ne more več vrteti.
4. Na obrnljivo prirobnico namestite diamantno rezalno ploščo.
5. Namestite vpenjalno prirobnico $\varnothing 80$ mm in zatezno matico.
6. **PREVIDNO Gumb za blokado vretena smete pritisniti le, ko vreteno miruje.** Pritisnite in držite gumb za blokado vretena.
7. S ključem za pritezanje dobro zategnite zatezno matico in nato izpusite gumb za blokado vretena.
8. Prepričajte se, da je gumb za blokado vretena spet blokiran.

6.4 Demontaža rezalnih plošč

Za demontažo rezalnih plošč opravite ustrezne delovne korake v obratnem vrstnem redu.

6.5 Skladiščenje in transport rezalnih plošč

PREVIDNO

Po zaključku uporabe orodja rezalno ploščo odstranite. Nameščena rezalna plošča se lahko med prenašanjem poškoduje.

PREVIDNO

Rezalno ploščo skladiščite po priporočilih proizvajalca. Rezalne plošče se lahko zaradi nestrokovnega skladiščenja poškodujejo.

7 Uporaba



NEVARNOST

Pri izvajanju del, pri katerih lahko pride do stika delovnega orodja s skritimi električnimi vodi ali električnim

kablom orodja, orodje prijemajte samo za izolirane prijemalne površine. Pri stiku z vodnikom pod napetostjo lahko napetost preide tudi na kovinske dele orodja in povzroči električni udar.

OPOZORILO

Orodja ne uporabljajte, če se težko ali sunkovito zažene. Obstaja možnost, da je elektronika v okvari. Orodje naj nemudoma popravijo v Hiltijevem servisu.

PREVIDNO

Orodje in postopek rezanja ustvarjata hrup. Uporabljajte zaščito za sluh. Premočan hrup lahko poškoduje sluh.

PREVIDNO

Med rezanjem lahko odletavajo nevarni drobci. Ti drobci lahko poškodujejo telo in oči. **Uporabljajte zaščito za oči in zaščitno čelado.**

PREVIDNO

Pomembna je tudi smer podajanja. Orodje je treba vedno voditi po površini s kolesi spredaj. Sicer obstaja nevarnost povratnega udarca.

PREVIDNO

Omrežna napetost mora ustrezati podatkom na plošči s podatki orodja. Orodja, označena z 230 V, se lahko priklopijo na napetost 220 V.

PREVIDNO

Rezalna plošča in deli orodja se lahko med uporabo segrejejo. Obstaja nevarnost, da si opečete roke. **Uporabljajte zaščitne rokavice. Orodje prijemajte samo za predvidene ročaje.**

PREVIDNO

Obdelovance pritrdite z vpenjalno napravo ali s prirežem.

sl

OPOZORILO

Zareze v nosilne stene ali druge strukture lahko negativno vplivajo na statično nosilnost, še posebej pri rezanju armaturnega železa ali nosilnih elementov. **Pred začetkom del se je treba posvetovati z odgovornimi statiki, arhitekti ali pristojnim vodstvom gradnje.**

7.1 Delo z orodjem

Pazite, da bo zaprta stran zaščitnega pokrova vedno usmerjena proti telesu uporabnika.

Položaj zaščitnega pokrova sproti prilagajajte rezanju.

7.2 Zaščita proti kraji TPS (dodatna oprema)

NASVET

Orodje je možno opremiti s funkcijo "zaščite pred krajo", ki spada v dodatno opremo. Če je orodje opremljeno s to funkcijo, ga lahko sprostite za uporabo samo s pomočjo pripadajočega ključa za odklepanje.

7.2.1 Odklepanje orodja

1. Vtaknite vtič orodja v vtičnico. Rumena lučka zaščite pred krajo utripa. Orodje je zdaj pripravljeno za sprejem signala od ključa za odklepanje.
2. Položite ključ za sprostitvev neposredno na simbol ključavnice. Takoj, ko rumena lučka zaščite pred krajo ugasne, je orodje sproščeno.

NASVET Če se prekine dovod električnega toka, na primer ob menjavi delovnega mesta ali zaradi izpada električnega omrežja, ostane orodje pripravljeno za delo še približno 20 minut. Po daljših prekinutih je orodje treba ponovno sprostiti s pomočjo ključa za odklepanje.

7.2.2 Aktiviranje funkcije zaščite orodja pred krajo

NASVET

Podrobne informacije v zvezi z aktiviranjem in uporabo funkcije zaščite pred krajo najdete v navodilih za uporabo "Zaščita pred krajo".

7.3 Vkllop

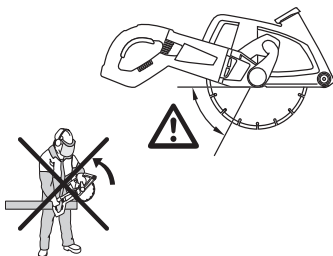
1. Vtič vtaknite v vtičnico.
2. Orodje vedno držite z obema rokama za predvidene ročaje.
3. Pri pritisnjeni zapori vklopa aktivirajte stikalo za vklop/izklop.
4. Pritisnite stikalo za vklop in izklop.
5. S palcem ponovno objemite zadnji ročaj.

7.4 Izklop

Spustite stikalo za vklop in izklop.

Ko spustite stikalo za vklop in izklop, se orodje ustavi. Ponovno se aktivira varnostna zapora vklopa.

7.5 Delo z rezalnimi ploščami



NEVARNOST

Izogibajte se vprijemu delovnega orodja v podlago v označenem območju zaradi nevarnosti povratnega udarca.

NEVARNOST

Preden zarezete, po možnosti namestite kolesa na obdelovanec. Če to ni mogoče ali če morate rezalno ploščo vstaviti v obstoječi rez, bodite še posebej previdni.

1. Pri rezanju mineralnih materialov postavite orodje z vodilnimi kolesi na površino.
2. Orodje naj deluje s polnim številom vrtljajev.

3. S pritiskom na orodje počasi zarinite rezalno ploščo v material. Pokrov bo tako lahko zajemal odrezke in iskre in jih odvajal v odsesavanje.

NASVET Delajte z zmerno hitrostjo, ki je prilagojena materialu.

NASVET Pri obdelavi posebej trdih, mineralnih površin, npr. betona z visokim deležem kremna, se lahko diamantna rezalna plošča pregreje in poškoduje. Jasen znak za to je, da je na obodu diamantne rezalne plošče stalno venec isker. V tem primeru prekinite z rezanjem in diamantno rezalno ploščo pustite, da se neobremenjena ohladi v prostem teku.

Počasnejši napredek dela je lahko znak za otopitev diamantnih segmentov (segmenti so spolirani). Naostrite jih lahko z zarezovanjem v abraziven material (Hiltijeva brusna plošča ali abrazivni apneni peščenečec).

7.6 Obdelava mineralnih površin z ustreznimi sesalniki za prah

NASVET

V zvezi z odstranjevanjem posesanega materiala preberite navodila za uporabo sesalnika za prah.

V kombinaciji z ustreznimi sesalniki za prah (kot so Hiltijevi VCU 40, VCU 40-M ali VCD 50) je možno delo z malo prahu. Uporaba sesalnika za prah med drugim tudi pomaga pri hlajenju segmentov in na ta način zmanjšuje njihovo obrabo. V izogib elektrostatičnim pojavom uporabljajte sesalnik z antistatično sesalno cevjo.

8 Nega in vzdrževanje

PREVIDNO

Vtič izvlecite iz vtičnice.

8.1 Nega orodja

NEVARNOST

Pri delu v ekstremnih pogojih se lahko pri obdelovanju kovin v notranjosti orodja odlaga prevodni prah. To lahko vpliva na zaščitno izolacijo. **V takšnih primerih priporočamo uporabo stacionarne naprave za odsesavanje, pogosto čiščenje prežračevalnih rež in uporabo zaščitnega stikala okvarnega toka (RCD).**

Zunanje ohišje motorja in ročajji so izdelani iz plastike, ki je odporna proti udarcem. Prijemalne površine so deloma obložene z elastomerom.

Nikoli ne uporabljajte orodja z zamašenimi prežračevalnimi režami! Prežračevalne reže previdno očistite s suho krtačo. Izogibajte se vdoru tujkov v notranjost orodja. Zunanost orodja redno čistite z rahlo navlaženo krpo za čiščenje. Za čiščenje ne uporabljajte pršilnika, naprave za čiščenje s paro ali tekoče vode! S tem lahko ogrozite električno varnost orodja. Poskrbite, da ročajji orodja ne bodo onesnaženi z oljem ali mastjo. Ne uporabljajte sredstev za nego, ki vsebujejo silikon.

8.2 Servisni indikator

NASVET

Orodje je opremljeno s servisnim indikatorjem.

Prikazovalnik	rdeča luč sveti	Dosežen je termin za servis. Orodje lahko od vklopa uporabljate s polno zmogljivostjo še nekaj ur, nato pa na stopi avtomatski izklop. Orodje pravočasno nesite na servis Hilti, da bo vedno pripravljeno za uporabo.
	rdeča luč utripa	Glej poglavje Motnje pri delovanju.

8.3 Vzdrževanje

OPOZORILO

Električne komponente smejo popravljati samo strokovnjaki električarji.

Redno preverjajte, ali so zunanji deli orodja morda poškodovani in ali vsi elementi za upravljanje delujejo brezhibno.

Orodja ne uporabljajte, če so deli poškodovani ali če elementi za upravljanje ne delujejo brezhibno. Popravijo naj ga v Hiltijevem servisu.

8.4 Preverjanje po končani negi in vzdrževanju

Po končani negi in vzdrževanju preverite, ali so vse zaščitne naprave nameščene in ali delujejo brezhibno.

9 Motnje pri delovanju

Napaka	Možni vzrok	Odprava napake
Orodje ne deluje	Prekinitev električnega napajanja.	Vklopite drugo električno orodje, preverite njegovo delovanje.
	Priključni kabel ali vtič v okvari.	Preveri naj ga električar in po potrebi zamenja.
	Orodje ni sproščeno (pri orodjih z zaščito pred krajjo kot dodatno opremo).	Orodje sprostite s ključem za odklepanje.
	Stikalo za vklop/izklop v okvari.	Popravijo naj ga v Hiltijevem servisu.
	Orodje je preobremenjeno (prekoračeno področje uporabe).	Izberite orodje, ki je primerno za določeno delo.
	Aktivna je zaščita proti pregrevanju.	Počakajte, da se orodje ohladi. Očistite prezračevalne reže.
	Druga električna napaka.	Orodje naj preveri električar.
	Aktivirana je elektronska blokada zagona po prekinitvi električnega napajanja.	Izklopite in ponovno vklopite orodje.
Orodje nima polne moči	Podaljšek premajhnega preseka.	Uporabite podaljšek zadostnega preseka. (glejte Pred začetkom uporabe)
Orodje se ne zažene in servisni indikator utripa v rdeči barvi.	Poškodbe orodja	Popravijo naj ga v Hiltijevem servisu.
Orodje se ne zažene in servisni indikator sveti v rdeči barvi.	Iztrošene ščetke.	Preveri naj ga električar in po potrebi zamenja.
Orodje se ne zažene in indikator zaščite pred krajjo utripa v rumeni barvi.	Orodje ni sproščeno (pri orodjih z zaščito pred krajjo kot dodatno opremo).	Orodje sprostite s ključem za odklepanje.

sl

10 Recikliranje



Orodja Hilti so pretežno narejena iz materialov, ki jih je mogoče znova uporabiti. Predpogoj za recikliranje je strokovno razvrščanje materialov. Hilti v mnogih državah že omogoča prevzem odsluženega orodja v reciklažo. Posvetujte se s servisno službo Hilti ali s svojim prodajnim svetovalcem.



Samo za države EU

Električnih orodij ne odstranjujte s hišnimi odpadki!

V skladu z evropsko Direktivo o odpadni električni in elektronski opremi in z njenim izvajanjem v nacionalni zakonodaji je treba električna orodja ob koncu njihove življenjske dobe ločeno zbirati in jih predati v postopek okolju prijaznega recikliranja.

11 Garancija proizvalca orodja

Prosimo, da se v primeru vprašanj obrnete na svojega lokalnega partnerja HILTI.

12 Izjava ES o skladnosti (izvirnik)

Oznaka:	Diamantni rezalnik
Tipška oznaka:	DCH 300
Leto konstrukcije:	2007

Na lastno odgovornost izjavljamo, da ta izdelek ustreza naslednjim direktivam in standardom: 2006/42/ES, do 19. aprila 2016; 2004/108/ES, od 20. aprila 2016; 2014/30/EU, 2011/65/EU, EN 60745-1, EN 60745-2-22, EN ISO 12100.

**Hilti Corporation, Feldkircherstrasse 100,
FL-9494 Schaan**



Paolo Luccini
Head of BA Quality and Process Management
Business Area Electric Tools & Accessories
05/2015



Johannes Wilfried Huber
Senior Vice President
Business Unit Diamond

05/2015

Tehnična dokumentacija pri:

Hilti Entwicklungsgesellschaft mbH
Zulassung Elektrowerkzeuge
Hiltistrasse 6
86916 Kaufering
Deutschland

sl



Hilti Corporation

LI-9494 Schaan

Tel.: +423/234 21 11

Fax: +423/234 29 65

www.hilti.com

