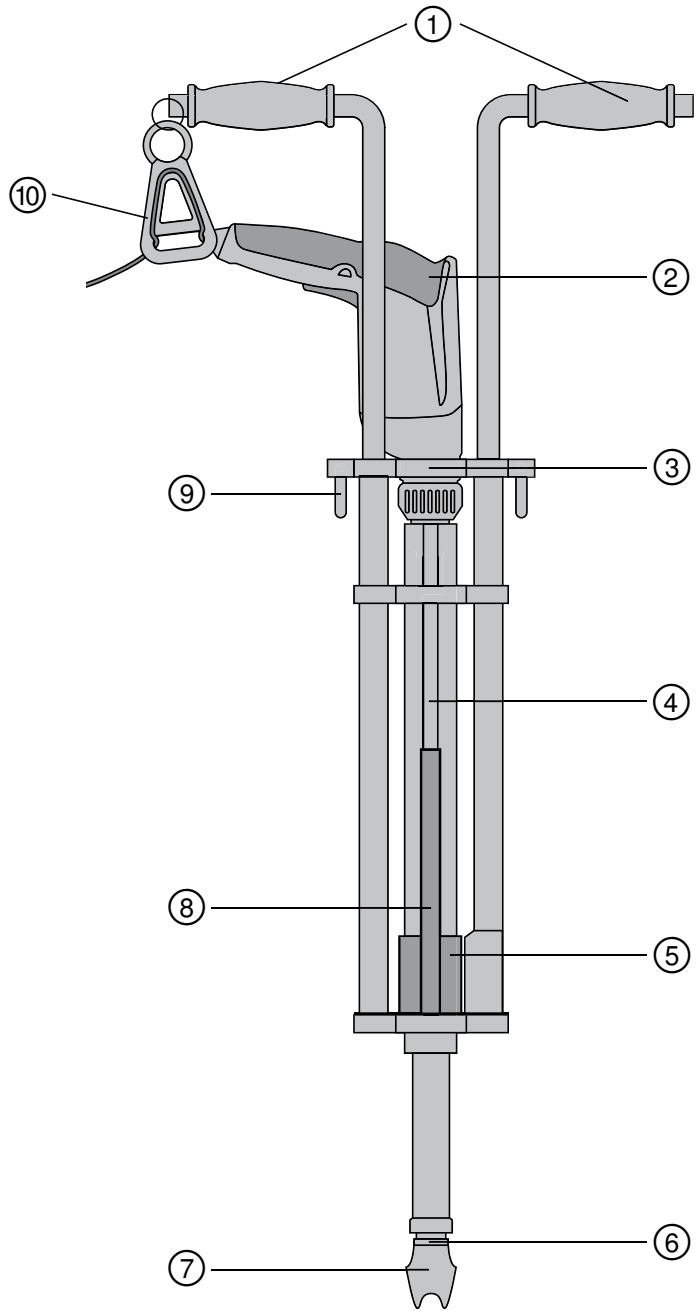


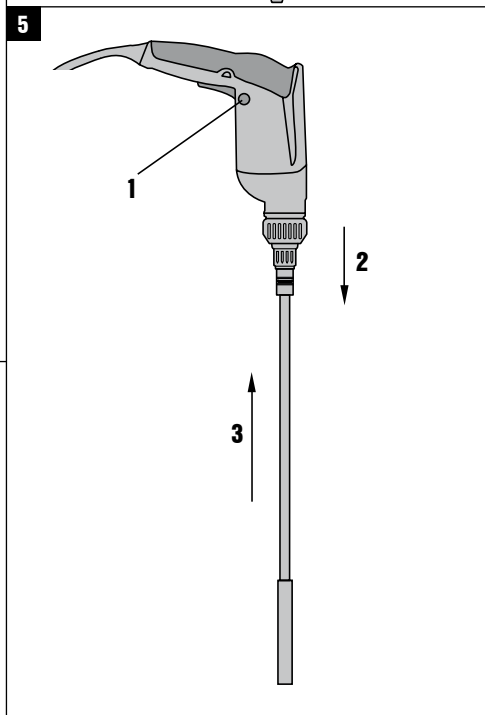
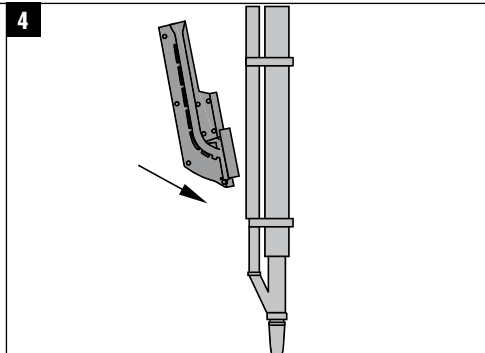
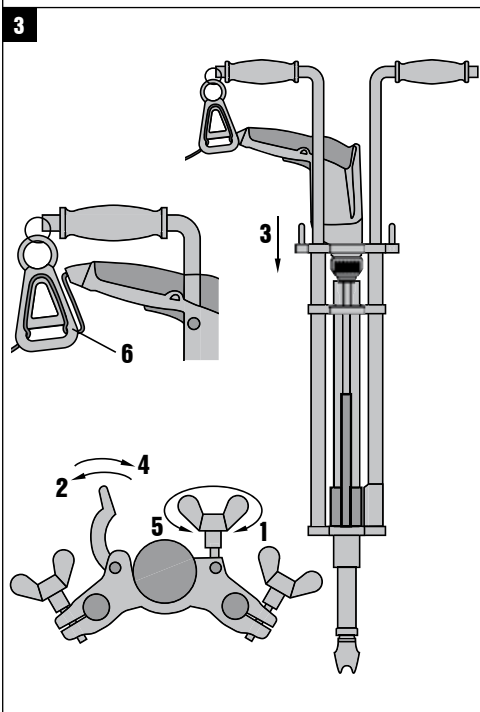
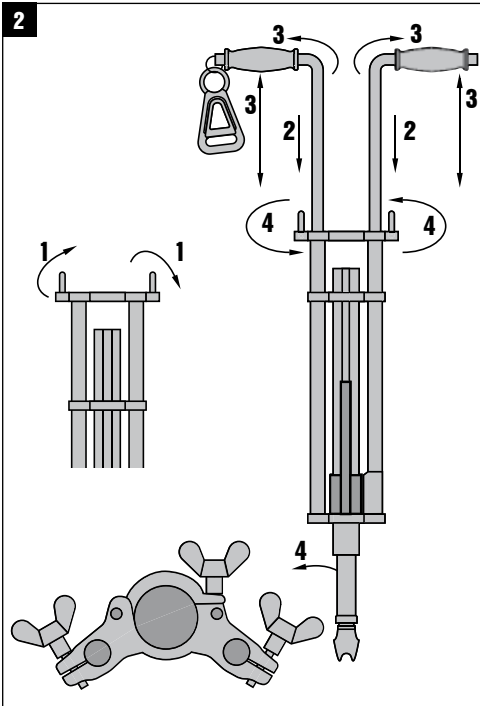
# HILTI

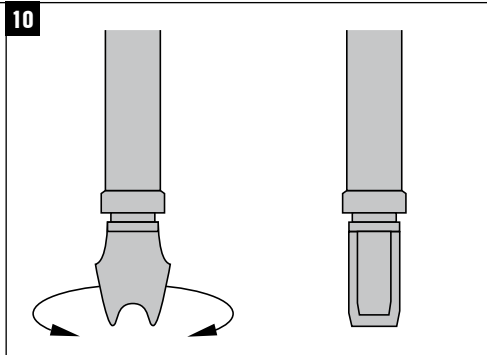
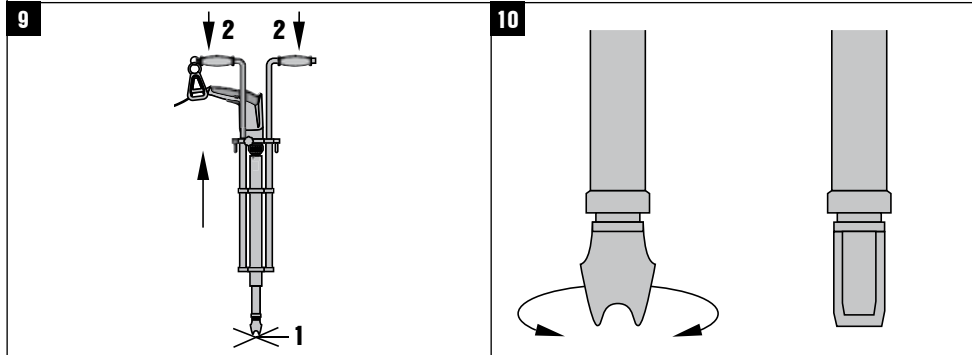
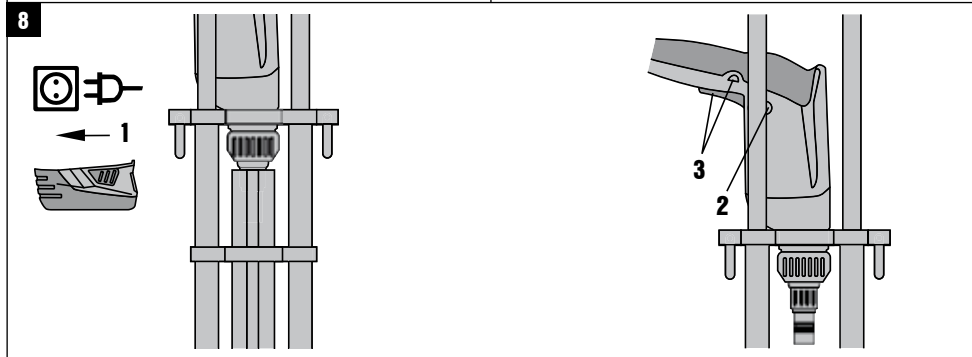
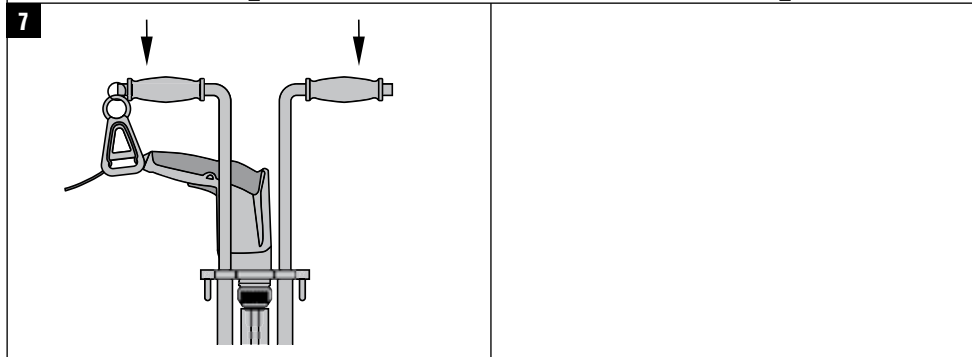
## SDT 5

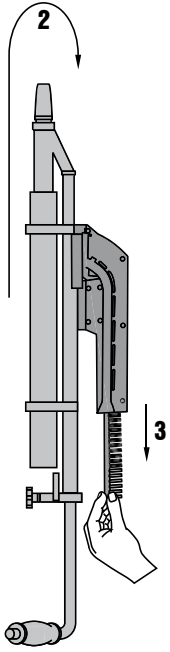
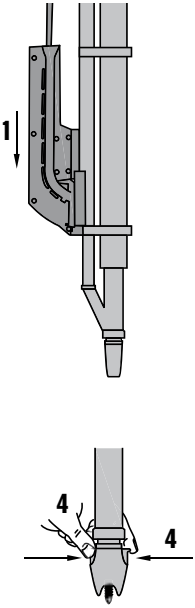
|                                   |           |
|-----------------------------------|-----------|
| <b>Bedienungsanleitung</b>        | <b>de</b> |
| <b>Operating instructions</b>     | <b>en</b> |
| <b>Mode d'emploi</b>              | <b>fr</b> |
| <b>Istruzioni d'uso</b>           | <b>it</b> |
| <b>Manual de instrucciones</b>    | <b>es</b> |
| <b>Manual de instruções</b>       | <b>pt</b> |
| <b>Gebruiksaanwijzing</b>         | <b>nl</b> |
| <b>Brugsanvisning</b>             | <b>da</b> |
| <b>Bruksanvisning</b>             | <b>sv</b> |
| <b>Bruksanvisning</b>             | <b>no</b> |
| <b>Käyttöohje</b>                 | <b>fi</b> |
| <b>Οδηγίες χρήσεως</b>            | <b>el</b> |
| <b>Használati utasítás</b>        | <b>hu</b> |
| <b>Instrukcja obsługi</b>         | <b>pl</b> |
| <b>Инструкция по эксплуатации</b> | <b>ru</b> |
| <b>Návod k obsluze</b>            | <b>cs</b> |
| <b>Návod na obsluhu</b>           | <b>sk</b> |
| <b>Upute za uporabu</b>           | <b>hr</b> |
| <b>Navodila za uporabo</b>        | <b>sl</b> |
| <b>Ръководство за обслужване</b>  | <b>bg</b> |
| <b>Instrucțiuni de utilizare</b>  | <b>ro</b> |
| <b>Kullanma Talimatı</b>          | <b>tr</b> |
| <b>دليل الاستعمال</b>             | <b>ar</b> |
| <b>Lietošanas pamācība</b>        | <b>lv</b> |
| <b>Instrukcija</b>                | <b>lt</b> |
| <b>Kasutusjuhend</b>              | <b>et</b> |
| <b>ІНСТРУКЦІЯ З ЕКСПЛУАТАЦІЇ</b>  | <b>uk</b> |
| <b>Пайдалану бойынша басшылық</b> | <b>kk</b> |
| <b>取扱説明書</b>                      | <b>ja</b> |
| <b>사용설명서</b>                      | <b>ko</b> |
| <b>操作說明書</b>                      | <b>zh</b> |











## SDT 5 スタンドアップデッキングツール

ご使用前にこの取扱説明書を必ずお読みください。

この取扱説明書は必ず本体と一緒に保管してください。

他の人が使用する場合には、本体と取扱説明書と一緒にお渡しください。

| 目次              | 頁   |
|-----------------|-----|
| 1 一般的な注意        | 150 |
| 2 製品の説明         | 151 |
| 3 アクセサリー        | 151 |
| 4 製品仕様          | 151 |
| 5 安全上の注意        | 151 |
| 6 ご使用前に         | 152 |
| 7 ご使用方法         | 152 |
| 8 手入れと保守        | 153 |
| 9 廃棄            | 154 |
| 10 本体に関するメーカー保証 | 154 |

❶ この数字は該当図を示しています。図は二つ折りの表紙の中にあります。取扱説明書をお読みの際は、これらのページを開いてください。

この取扱説明書で「本体」と呼ばれる工具は、常にSDT 5 スタンドアップデッキングツールを指していません。

操作部 / 表示部名称 ❶

- ❶ グリップ
- ❷ ヒルティ鋼構造物用ドライバー (ST 1800-A18、ST 1800-A22、ST 18 または ST 1800)
- ❸ クランピングバー
- ❹ メインモジュール
- ❺ プリーチ
- ❻ ツールノーズ
- ❼ ジョー
- ❽ マガジンガイド
- ❾ 蝶ナット
- ❿ 電源コードリリーフ

### 1 一般的な注意

#### 1.1 安全に関する表示とその意味

##### 危険

この表記は、重傷あるいは死亡事故につながる危険性がある場合に注意を促すために使われます。

##### 警告事項

この表記は、重傷あるいは死亡事故につながる可能性がある場合に注意を促すために使われます。

##### 注意

この表記は、軽傷あるいは所持物の損傷が発生する可能性がある場合に使われます。

##### 注意事項

この表記は、本製品を効率良く取り扱うための注意事項や役に立つ情報を示す場合に使われます。

#### 1.2 記号の説明と注意事項

##### 警告表示



一般警告事項



電気に関する警告事項

##### 義務表示



保護メガネを着用してください



耳栓を着用してください



保護手袋を着用してください



安全靴を着用してください

##### 略号



ご使用前に取扱説明書をお読みください

##### 機種名・製造番号の表示箇所

機種名および製造番号は本体後方に刻印されています。当データを御自身の取扱説明書にメモ書きしておき、お問い合わせなどの必要な場合に引用してください。

## 2 製品の説明

### 2.1 正しい使用

スタンドアップデッキングツールはヒルティ 鋼構造物用ドライバー用のアクセサリーです。このユニットは、推奨の金属加工用ネジ（マガジンに収納されたセルフタッピングスクリュー）をシートメタルに締め付けるのに使用します。スタンドアップデッキングツールは、シートメタルを垂直に下方へとねじ締めするためのものです。最大厚さ（シートメタルおよび鋼材を合わせた厚さ）は 15 mm を超過してはなりません。作業区域としては、金属加工を行うあらゆる建設現場でご使用いただけます。

ヒルティ純正アクセサリーのみを使用してください。本取扱説明書に記載の一般安全上の注意を遵守してください。

### 2.2 本体標準セット構成部品：

- 1 スタンドアップデッキングツール SDT 5
- 1 ビット（ソケットレンチインサートシステム）
- 1 取扱説明書
- 1 カートン梱包

## 3 アクセサリー

### SDT 5

|                |
|----------------|
| 名称             |
| マガジンガイド        |
| マガジンストリップ用ポケット |

## 4 製品仕様

技術データは予告なく変更されることがあります。

| 本体                         | SDT 5         |
|----------------------------|---------------|
| 本体重量（鋼構造物用ドライバーおよびネジを含まない） | 3.9 kg        |
| ヒルティ鋼構造物用ドライバーチャック         | 1/4"六角ソケット    |
| チャック / ナットドライバー            | 1/4"アウター六角レンチ |
| 高さ調節                       | 76... 118 cm  |
| 正逆回転機能                     | X             |
| ネジ収納容積                     | Max. 50       |

## 5 安全上の注意

### 5.1 基本的な安全情報

ご使用のヒルティ鋼構造物用ドライバーの取扱説明書に記載されている安全上の注意を遵守してください。この取扱説明書の各項に記載された安全注意事項の外に、下記事項を必ず守ってください。それにより、ヒルティ鋼構造物用ドライバーを安全にスタンドアップデッキングツールで使用することができず。

### 5.2 使用者に留意して頂くこと



a) 本体はプロ仕様で製作されています。

- 本体の使用、保守、修理を行うのは、認定、訓練された人のみに限ります。これらの人は、遭遇し得る危険に関する情報を入手していなければなりません。
- 常に作業に集中し、十分に集中できない時は本体を使用しないでください。
- 使用する先端工具がチャック機構に適合し、チャック内にしっかりと固定されていることを確認してください。
- 作業中に埋設された電線、ガス管や水道管を、損傷し、重大な事故を起こす場合があります。このために、作業領域を予め点検してください。例えば、作業中に誤って先端工具が電線に触れると、本体の金属部分と電源コードが通電する可能性があります。
- 埋設された電線または電源コードが先端工具で損傷する恐れがある場合は、本体の絶縁されたグリッ

- ブを保持して作業してください。電流の流れている電線に触れると、本体の絶縁されていない金属部分が通電され、作業者が感電する危険があります。
- g) 作業中の落下を防止するため、常に電源コード、延長コードが本体の背後にくるようにしてください。作業中の落下を防止することができます。
  - h) 張った状態にある本体が突然に緩んでロックが外れ、負傷（特に打撲）する危険があります。本体は制御しながら緩めてください。
  - i) 張った状態にある本体、およびひっくり返した状態の本体には十分注意してください。ツールノーズから十分な距離を保ってください。突然にはね返って重傷を負う危険があります。

- j) 取扱説明書に記述された手入れ、保守に関する指示に従ってください。
- k) 休憩を取って緊張をほぐし、指を動かして血の巡りを良くするように心がけてください。

### 5.3 個人保護用具



本体使用中、作業者および現場で直近に居合わせる人々は保護メガネ、耳栓および安全靴を着用しなければなりません。

## 6 ご使用前に



### 危険

取付け、分解、調整作業および不具合の除去の際には保護手袋を着用してください。

### 6.1 本体とヒルティ鋼構造物用ドライバーの組み立て

#### 6.1.1 グリップの取付け 2

1. メインモジュールの2本の蝶ナットを開きます。
2. 2個のグリップをガイドチューブに挿入します。
3. グリップの高さと角度を調節します。確実な固定のために、グリップは118 cmを超えて引き出してはなりません。
4. 蝶ナットでグリップを固定します。

#### 6.1.2 マガジンガイドの取付け 4

マガジンガイドをブリーチの後方から取付け、上下のチューブにロックさせます。

### 6.1.3 ヒルティ鋼構造物用ドライバーの準備 5

1. ヒルティ鋼構造物用ドライバーを正回転にセットします。  
注意事項回転方向を誤って設定するとねじ締めができません。
2. ヒルティ鋼構造物用ドライバーからデプスゲージを取り外します。
3. ビットとナットドライバーをヒルティ鋼構造物用ドライバーに取り付けます。  
注意事項ビットがロックされていることを確認します。

### 6.1.4 ヒルティ鋼構造物用ドライバーの取付け 3

1. メインモジュールのクランピングバーの蝶ナットを開きます。
2. クランピングバーを開きます。
3. ヒルティ鋼構造物用ドライバーを上方からメインチューブ内へガイドします。
4. クランピングバーを閉じます。
5. 蝶ナットでヒルティ鋼構造物用ドライバーを固定します。
6. 電源コードをグリップの電源コードリリーフを通して取り回します。  
注意事項電源コードは下方から入れてシャッフル上方を通して取り回します。  
注意事項電源コードを引き出すことができないことを確認してください。

## 7 ご使用方法



### 注意

ねじ締め作業では母材の破砕片が生ずる場合があります。保護メガネを着用してください。破片が身体の一部、眼などを傷つけることもあります。

### 7.1 本体へのネジ充填 6

1. マガジストリップを上方から本体へセットします。
2. すべてのネジがマガジンガイドに落下するまで、マガジストリップを強くマガジンガイドにしっかりと押し付けます。
3. 空のマガジストリップをマガジンガイドから取り外します。



- 25本のネジを収納した2個目のマガジンストリップを装填できます。2個目のマガジンストリップは本体内に残ってなければなりません。

## 7.2 最初の充填プロセス 7

本体を下いっぱいまで押します。本体はスプリング力により自動的に元の位置に戻ります。ツールノーズのところにネジが見えるようになります。

## 7.3 ヒルティ鋼構造物用ドライバーのスイッチオン 8

- 本体の電源コードをコンセントに差し込むか、あるいはバッテリーパックをヒルティ鋼構造物用ドライバーに装着します。
- ヒルティ鋼構造物用ドライバーを正回転にセットします。  
注意事項回転方向を誤って設定するとねじ締めができません。
- シーソースイッチ (ON/OFF スイッチ) を完全に押した後にスイッチロックボタンを操作して、スイッチロック付きヒルティ鋼構造物用ドライバーを連続運転モードにセットします。

## 7.4 ねじ締め 9

- ツールノーズをねじ締め箇所に合わせて。

- 危険本体は必ずグリップで確実に保持してください。  
本体を下いっぱいまで押してネジを締め付けます。  
注意事項ネジを締め付ける毎に本体を下いっぱいまで押し付けます。  
注意事項作業を開始する前に適切なトルク設定を確認し、必要に応じてヒルティ鋼構造物用ドライバーを交換します。  
本体はスプリング力により自動的に元の位置に戻ります。

## 7.5 狭い箇所でのねじ締め 10

狭い箇所 (コーナーなど) でも楽にねじ締めができるように、ツールノーズを90°回すことができます。

## 7.6 マガジンガイドからのネジの取り出し 11

- 空のマガジンストリップを本体に挿入します。
- 本体の上下をひっくり返します。ツールノーズを上に向けます。ネジがマガジンストリップ内に戻ります。  
注意事項必要に応じて本体を軽く振ってください。
- マガジンストリップを本体から引き出します。
- 最後の1個のネジがツールノーズ内に残ることがありますので、保持ジョーを開いて取り出してください。

# 8 手入れと保守

## 注意

本体が不意に始動することがないように、清掃作業を始める前に電源プラグを外すか、あるいはバッテリーパックを取り外してください。

## 危険

スクリュードライバー ST 1800-A、ビットおよびマガジンガイドをスタンドアップデッキングツールから取り外します。

## 8.1 先端工具の手入れ

先端工具およびスピンドルの表面に付着した汚れを取り除きます。時折、オイルを塗り込んだウエスで表面を磨いて腐食から守ってください。

## 8.2 本体の手入れ

### 危険

グリップ表面は乾燥させ、清潔に保ち、オイルやグリースで汚さないようにしてください。

本体がひどく汚れた場合は、流水で汚れを洗い流してください。その後は腐食を防ぐために、オイルを塗り込んだウエスで本体を拭いてください。

## 8.3 保守

本体の全ての表面パーツに損傷がないか、また全ての装置が支障なく作動するか確認してください。パーツが損傷していたり、装置が正しく作動しない場合は、本体を使用しないでください。修理が必要な際は、弊社営業担当またはヒルティ代理店・販売店にご連絡ください。

## 8.4 手入れと保守を行った後の点検

手入れと保守を行った後は、ネジを何本か締め付けて機能テスト行ってください。

## 9 廃棄



本体の大部分の部品はリサイクル可能です。リサイクル前にそれぞれの部品は分別して回収されなければなりません。多くの国でヒルティは、本体や古い電動工具をリサイクルのために回収しています。詳細については弊社営業担当またはヒルティ代理店・販売店にお尋ねください。廃棄のために本体をご自身で分別する場合には、特殊工具を使用しないで可能な範囲で本体を分解してください。

それぞれの部品は下記の様に分別してください：

| パーツ / アセンブリー | 材質               | リサイクル      |
|--------------|------------------|------------|
| グリップ         | プラスチック           | プラスチック     |
| グリップチューブ     | アルミニウム           | くず鉄        |
| マガジンガイド      | プラスチック           | プラスチック     |
| メインモジュール     | 鋼材、アルミニウム、プラスチック | くず鉄、プラスチック |
| ネジ、小部品       | 鋼材               | くず鉄        |

## 10 本体に関するメーカー保証

ヒルティは提供した本体に材質的または、製造上欠陥がないことを保証します。この保証はヒルティ取扱説明書に従って本体の操作、取り扱いおよび清掃、保守が正しく行われていること、ならびに技術系統が維持されていることを条件とします。このことは、ヒルティ純正の、消耗品、付属品、修理部品のみを本体に使用することができることを意味します。

この保証で提供されるのは、本体のライフタイム期間内における欠陥部品の無償の修理サービスまたは部品交換に限られます。通常の摩耗の結果として必要となる修理、部品交換はこの保証の対象となりません。

上記以外の請求は、拘束力のある国内規則がかかる請求の排除を禁じている場合を除き一切排除されます。とりわけ、ヒルティは、本体の使用目的の如何に関わらず、使用した若しくは使用できなかったことに関して、またはそのことを理由として生じた直接的、間接的、付随的、結果的な損害、損失または費用について責任を負いません。市場適合性および目的への適合性についての保証は明確に排除されます。

修理または交換の際は、欠陥が判明した本体または関連部品を直ちに弊社営業担当またはヒルティ代理店・販売店宛てにお送りください。

以上が、保証に関するヒルティの全責任であり、保証に関するその他の説明、または口頭若しくは文書による取り決めは何ら効力を有しません。



Hilti Corporation

LI-9494 Schaan

Tel.: +423/234 21 11

Fax: +423/234 29 65

[www.hilti.com](http://www.hilti.com)

Hilti = registered trademark of Hilti Corp., Schaan

W 4256 | 1212 | 00-Pos. 1 | 1

Printed in Liechtenstein © 2012

Right of technical and programme changes reserved S. E. & O.

2061808 / A2



2061808