

HILTI

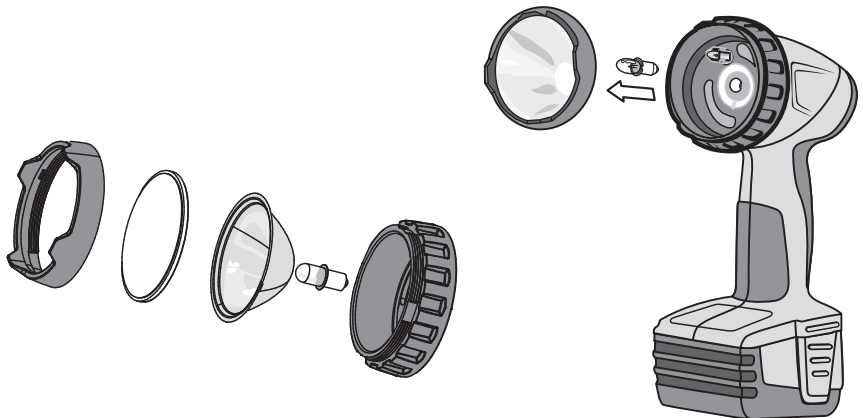
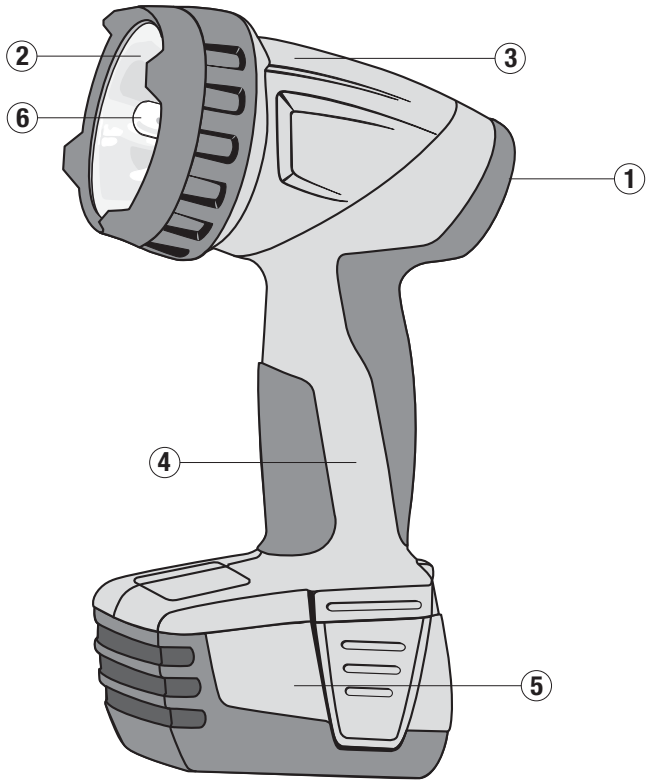
SFL 144-A



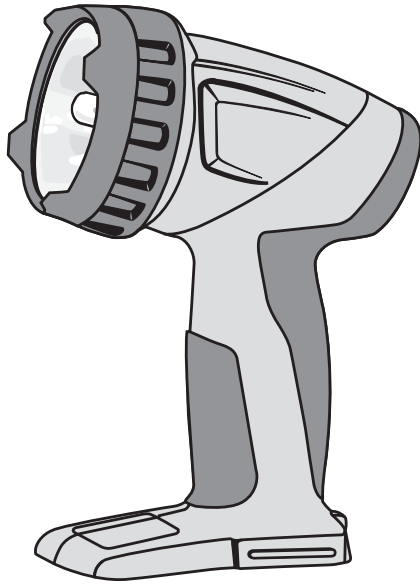
Bedienungsanleitung	de
Operating instructions	en
Mode d'emploi	fr
Istruzioni d'uso	it
Manual de instrucciones	es
Manual de instruções	pt
Gebruiksaanwijzing	nl
Brugsanvisning	da
Bruksanvisning	sv
Bruksanvisning	no
Käyttöohje	fi
Οδηγίες χρήσεως	el
Használati utasítás	hu
Instrukcja obsługi	pl
Инструкция по эксплуатации	ru
Návod k obsluze	cs
Návod na obsluhu	sk
Upute za uporabu	hr
Navodila za uporabo	sl
Ръководство за обслужване	bg
Instrucțiuni de utilizare	ro
Kullanma Talimatı	tr
دليل الاستعمال	ar
Lietošanas pamācība	lv
Instrukcija	lt
Kasutusjuhend	et
Інструкція з експлуатації	uk
取扱説明書	ja
사용설명서	ko
操作說明書	zh
操作说明书	cn



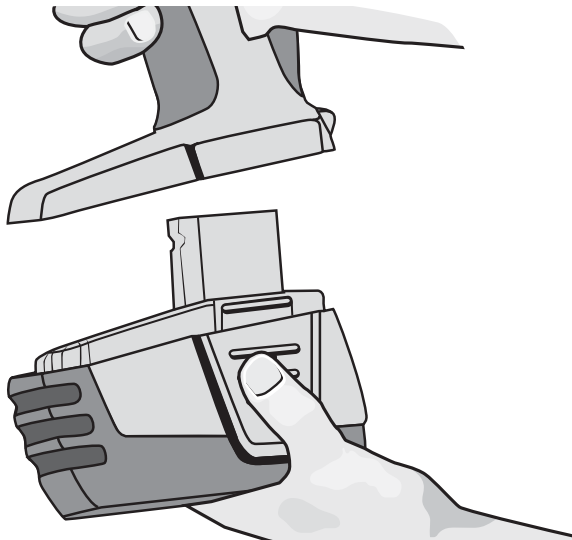
1



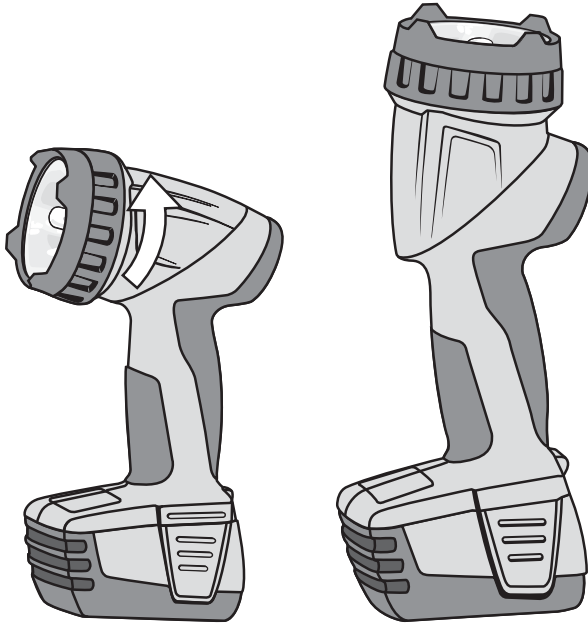
2



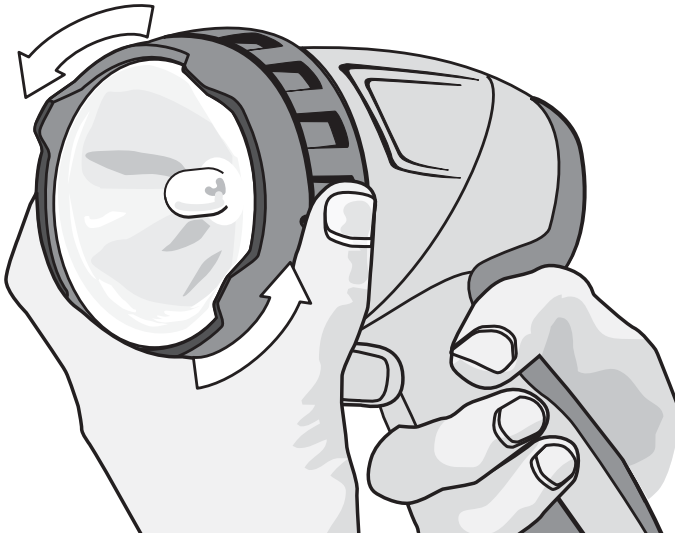
3



4



5



SFL 144-A Accu-lamp

Lees de handleiding beslist voordat u de machine de eerste keer gebruikt.

Bewaar deze handleiding altijd bij het apparaat.

Geef het apparaat alleen samen met de handleiding aan andere personen door.

Inhoud	Pagina
1 Algemene opmerkingen	43
2 Beschrijving	44
3 Toebehoren	44
4 Technische gegevens	45
5 Veiligheidsinstructies	45
6 Inbedrijfneming	46
7 Bediening	46
8 Verzorging en onderhoud	47
9 Foutopsporing	47
10 Afval voor hergebruik recyclen	48
11 Fabrieksgarantie op apparatuur	48
12 EG-conformiteitsverklaring (origineel)	49

1 Deze nummers verwijzen naar afbeeldingen. De afbeeldingen bij de tekst vindt u op de uitklapbare omslagpagina's. Houd deze bij het bestuderen van de handleiding open.

In de tekst van deze handleiding wordt met »het apparaat« altijd de accu-lamp SFL 144-A met ingeklikt accu-pack bedoeld.

Onderdelen, bedienings- en indicatie-elementen **1**

- ① Aan-/uitschakelaar
- ② Reflector
- ③ Kop van de lamp
- ④ Handgreep
- ⑤ Accu-pack
- ⑥ Xenon lampje

nl

1 Algemene opmerkingen

1.1 Signaalwoorden en hun betekenis

GEVAAR

Voor een direct dreigend gevaar dat tot ernstig letsel of tot de dood leidt.

WAARSCHUWING

Voor een eventueel gevaarlijke situatie die tot ernstig letsel of tot de dood kan leiden.

ATTENTIE

Voor een eventueel gevaarlijke situatie die tot licht letsel of tot materiële schade kan leiden.

AANWIJZING

Voor gebruikstips en andere nuttige informatie.

1.2 Verklaring van de pictogrammen en overige aanwijzingen

Waarschuwingstekens



Waarschuwing voor algemeen gevaar



Waarschuwing voor gevaarlijke elektrische spanning



Waarschuwing voor heet oppervlak



Waarschuwing voor bijtende stoffen

Gebodstekens



Veiligheidsbril dragen

Symbolen



Handleiding
vóór gebruik
lezen



Voit



Afval voor
hergebruik
recyclen

Plaats van de identificatiegegevens op het apparaat

De typeaanduiding en het seriekenmerk staan op het typeplaatje van uw apparaat. Neem deze gegevens over in uw handleiding en geef ze altijd door wanneer u onze vertegenwoordiging of ons servicestation om informatie vraagt.

Type:

Generatie: 01

Serienr.:

2 Beschrijving

nl

2.1 Gebruik volgens de voorschriften

Het apparaat is bestemd voor de verlichting van bouwterreinen.

Het apparaat is vervaardigd uit hoogwaardig, schokbestendig kunststof. Het accu-pack en het laadapparaat behoren niet tot de standaard leveringsomvang.

Gebruik uitsluitend de voorgeschreven lampjes.

Houd het apparaat uit de buurt van kleine kinderen.

Houd rekening met de omgevingsinvloeden. Gebruik het apparaat niet in een omgeving waar brand- of explosiegevaar bestaat.

Het apparaat mag alleen in een droge omgeving worden gebruikt.

Neem de gegevens in de handleiding betreffende het gebruik, de verzorging en het onderhoud in acht.

Gebruik ter voorkoming van letsel alleen originele Hilti toebehoren en apparaten.

Aanpassingen of veranderingen aan het apparaat zijn niet toegestaan.

2.2 Laadtoestand van het Li-Ion accu-pack

LED brandt permanent	LED knipperend	Laadtoestand C
LED 1, 2, 3, 4	-	$C \geq 75\%$
LED 1, 2, 3	-	$50\% \leq C < 75\%$
LED 1, 2	-	$25\% \leq C < 50\%$
LED 1	-	$10\% \leq C < 25\%$
-	LED 1	$C < 10\%$
-	LED 1	Accu-pack oververhit

3 Toebehoren

Omschrijving	Afkorting
Laadapparaat voor Li-ion accupack	C 4/36 of C 4/36-ACS of C 4/36-ACS TPS
Accu-pack	B 144/2.6 Li-Ion
Lampje	Xenon 14,4V/ 0,8A
Reflector	voor SFL 144-A

4 Technische gegevens

Technische wijzigingen voorbehouden!

Lamp	Spanning	Lampje
SFL 144-A	14,4 V	Xenon 14,4V/ 0,8A

Accu-pack	B 144/2.6 Li-Ion
Nominale spanning	14,4 V
Capaciteit	2,6 Ah
Energie inhoud	37,44 Wh
Gewicht	0,55 kg
Temperatuurbewaking	ja
Soort cellen	Li-ion
Celblok	4 stuks

5 Veiligheidsinstructies

AANWIJZING

Naast de veiligheidsaanwijzingen in de afzonderlijke hoofdstukken van deze handleiding moeten de volgende bepalingen altijd strikt worden opgevolgd.

5.1 Gebruik en onderhoud

- Onder omstandigheden kan brandbaar materiaal bij contact met het hete glas ontbranden. **De lamp niet afdekken, de lamp niet zonder toezicht laten branden en het hete glas niet aanraken.**
- Gebruik alleen door de fabrikant geadviseerde lampjes.**
- Richt de lamp niet op uzelf of op andere personen. Er is sprake van verblindingsgevaar.**

5.2 Gebruik en onderhoud van accugereedschappen

- Controleer of het gereedschap uitgeschakeld is voordat u de accu in het gereedschap plaatst.** Het inzetten van een accu in elektrisch gereedschap dat ingeschakeld is, kan tot ongevallen leiden.
- Stel de accu-packs niet bloot aan hoge temperaturen of aan vuur.** Er is sprake van explosiegevaar.
- De accupacks mogen niet uit elkaar genomen, ingedrukt, tot boven de 80 °C worden verhit**

of verbrand. Anders bestaat er gevaar voor vuur, verbranding door bijtend zuur en explosie.

- Voorkom dat er vocht binnendringt.** Binnengedrongen vocht kan kortsluiting veroorzaken en brandwonden of brand tot gevolg hebben.
- Gebruik uitsluitend de voor uw apparaat goedgekeurde accupacks.** Bij het gebruik van andere accupacks of het gebruik van accupacks voor andere doeleinden is er kans op brand en bestaat explosiegevaar.
- Neem de bijzondere richtlijnen voor het transport, de opslag en het gebruik van Li-Ion accu-packs in acht.**
- Voorkom kortsluiting bij het accupack.** Controleer alvorens het accupack in het apparaat te plaatsen of de contacten van het accupack en in het apparaat vrij zijn van vreemd materiaal. Worden contacten van een accupack kortgesloten, dan bestaat het risico van vuur, verbranding door bijtend zuur en explosie.
- Beschadigde accu-packs (bijvoorbeeld met scheuren, gebroken onderdelen, verbogen, ingedrukte en/of uitgetrokken contacten) mogen niet geladen en ook niet meer gebruikt worden.**
- Als het accupack te heet is om aan te raken, kan het defect zijn. **Zet het apparaat op een niet-brandbaar materiaal, waar het geobserveerd kan worden en laat het afkoelen. Neem contact op met de Hilti-service als het accupack afgekoeld is.**

6 Inbedrijfneming



6.1 Zorgvuldige omgang met het accu-pack

AANWIJZING

Bij lage temperaturen daalt het vermogen van het accu-pack. Werk alleen met een volgeladen accu-pack. Dit maximaliseert het rendement van het accu-pack. Ga voor die tijd over op het tweede accu-pack. Laad het accu-pack meteen weer op voor de volgende wisseling.

Sla het accu-pack zo koel en droog mogelijk op. Bewaar het accu-pack nooit in de zon, op een verwarming of achter een raam. Wanneer de levensduur verstreken is, dienen de accu-packs op een milieuvriendelijke en veilige wijze te worden afgevoerd.

6.2 Het accu-pack laden



GEVAAR

Gebruik uitsluitend de Hilti accupacks en Hilti laadapparaten die onder "Accessoires" zijn vermeld.

6.2.1 De eerste lading van een nieuw accu-pack

Laad de accu-packs voor het eerste gebruik volledig op.

6.2.2 De lading van een gebruikt accu-pack

Zorg ervoor dat de buitenvlakken van het accu-pack schoon en droog zijn, voordat u het accu-pack in het betreffende laadapparaat plaatst.

Lees voor het laden eerst de handleiding van het laadapparaat.

Li-Ion accu-packs zijn altijd gebruiksklaar, ook wanneer ze ten dele zijn opgeladen. De voortgang van het laden wordt aangegeven door de LED's (zie de handleiding van het laadapparaat).

6.3 Het accu-pack plaatsen 2 3

ATTENTIE

Voordat u het accupack aanbrengt dient u ervoor te zorgen dat het apparaat uitgeschakeld is. Gebruik uitsluitend de voor uw apparaat goedgekeurde Hilti accupacks.

ATTENTIE

Controleer alvorens het accupack in het apparaat te plaatsen of de contacten van het accupack en de contacten in het apparaat vrij zijn van vreemd materiaal.

1. Schuif het accu-pack vanaf de onderzijde in het apparaat tot het hoorbaar met een dubbele klik tot de aanslag vastklikt.
2. **ATTENTIE** Een vallend accupack kan u en/of anderen in gevaar brengen.
Controleer of het accu-pack goed in het apparaat zit.

6.4 Accu-pack verwijderen 2 3

1. Druk op de beide ontgrendelingsknoppen.
2. Trek het accu-pack naar beneden uit het apparaat.

7 Bediening



AANWIJZING

De lamp heeft een hoge-temperatuurbeveiliging. Bij oververhitting door bijvoorbeeld het afdekken van de reflector schakelt de lamp automatisch uit.

AANWIJZING

De lamp schakelt automatisch uit als het accu-pack leeg is. Controleer vóór het begin van de werkzaamheden de laadtoestand van het accu-pack.

ATTENTIE

Het voorste gedeelte van het apparaat kan zeer heet worden. **Er is kans op brandwonden.**

7.1 In-/uitschakelen

Schuif de aan-/uitschakelaar voor het inschakelen in positie "1".

Schuif de aan-/uitschakelaar voor het uitschakelen in positie "0".

7.2 Lampkop draaien 4 5

ATTENTIE

Richt de lamp niet op uzelf of op andere personen. Er is sprake van verblindingsgevaar.

De lampkop kan tot 90° worden gedraaid. Let op: De lampkop kan slechts in één richting draaien, vanuit de normale stand linksom.

8 Verzorging en onderhoud

ATTENTIE

Voor het begin van de reinigingswerkzaamheden het accupack verwijderen, om te voorkomen dat het apparaat per ongeluk in bedrijf wordt genomen!

8.1 Verzorging van het apparaat

De buitenste behuizing van het apparaat is gemaakt van stootvaste kunststof.

Gebruik het apparaat nooit met verstopte ventilatiesleuven! Reinig de ventilatiesleuven voorzichtig met een droge borstel. Voorkom dat vuildeeltjes in het apparaat kunnen binnendringen. Reinig de buitenkant van het apparaat regelmatig met een licht bevochtigde poetsdoek. Gebruik geen sproeiapparaat, stoomstraalapparaat of stromend water voor het reinigen! De elektrische veiligheid van het apparaat komt daardoor in gevaar. Houd de greepgedeelten van het apparaat altijd vrij van olie en vet. Gebruik geen siliconenhoudende reinigingsmiddelen.

8.2 Verzorging van het accupack Li-ion

V voorkom dat er vocht binnendringt.

Laad de accupacks voor het eerste gebruik volledig op. Om ervoor te zorgen dat het accupack de normale levensduur bereikt, dient u het niet meer te gebruiken zodra het vermogen duidelijk vermindert.

AANWIJZING

Als het apparaat nog verder wordt gebruikt, wordt de ontlading automatisch beëindigd en knippert LED 1 van het accupack, voordat de cellen beschadigd kunnen raken.

Laad het accupack op met het goedgekeurde Hiilti-laadapparaat voor Li-ion accupacks.

AANWIJZING

- Het is niet nodig om het accupack een opfrislanding te geven, zoals bij NiCd of NiMH.
- Wanneer het laden wordt onderbroken, beïnvloedt dit de levensduur van het accupack niet.
- De laadprocedure kan onafhankelijk van de laadtoestand op ieder moment zonder invloed op de le-

vensduur worden gestart. Er is geen sprake van een memory-effect, zoals bij NiCd of NiMH.

- De accupacks kunnen het best volledig geladen en zo koel en droog mogelijk worden bewaard. Het is ongunstig om het accupack te bewaren bij hoge omgevingstemperaturen (achter ruiten). Hierdoor wordt de levensduur van het accupack en het zelfontladingspercentage van de cellen beïnvloed.
- Wordt het accupack niet meer volledig geladen, dan is de capaciteit door veroudering of overbelasting verminderd. Het is nog mogelijk om met dit accupack te werken. U dient het op tijd door een nieuw accupack te vervangen.

8.3 Vervangen van het lampje

1. Schroef de reflector los.
2. **ATTENTIE** Voordat deze wordt vervangen, het lampje eerst af laten koelen. Anders is er kans op brandwonden.
Verwijder het defecte lampjes.
3. **ATTENTIE** Gebruik alleen door de fabrikant geadviseerde lampjes.
Plaats het lampje uit de houder achter de reflector.

8.4 Reparaties

WAARSCHUWING

Reparaties aan elektrische onderdelen mogen alleen door een elektrotechnicus worden uitgevoerd.

Controleer alle uitwendige delen van het apparaat regelmatig op beschadigingen en ga na of alle bedieningselementen correct functioneren. Gebruik het apparaat niet wanneer er onderdelen beschadigd zijn of bedieningselementen niet correct functioneren. Laat het apparaat door de Hiilti-service repareren.

8.5 Controle na schoonmaak- en onderhoudswerkzaamheden

Na schoonmaak- en onderhoudswerkzaamheden moet worden gecontroleerd of alle beschermende delen van het apparaat zijn aangebracht en foutloos functioneren.

9 Foutopsporing

Fout	Mogelijke oorzaak	Oplossing
Accu-pack raakt sneller leeg dan gewoonlijk.	Toestand van het accu-pack niet optimaal.	Diagnose bij Hiilti of accu-pack vervangen.
Accu-pack klikt niet met een hoorbare "dubbele klik" in.	Vergrendelpallen van het accu-pack vervuild.	Vergrendelpallen van het accu-pack inklikken. Contact opnemen met de Hiilti-service wanneer het probleem blijft bestaan.

nl

10 Afval voor hergebruik recyclen

ATTENTIE

Wanneer de uitrusting op ondeskundige wijze wordt afgevoerd kan dit tot het volgende leiden: bij het verbranden van kunststof onderdelen ontstaan giftige verbrandingsgassen, waardoor er personen ziek kunnen worden. Batterijen kunnen ontploffen en daarbij, wanneer ze beschadigd of sterk verwarmd worden, vergiftigingen, brandwonden (door brandend zuur) of milieuvuiling veroorzaken. Wanneer het apparaat niet zorgvuldig wordt afgevoerd, bestaat de kans dat onbevoegde personen de uitrusting op ondeskundige wijze gebruiken. Hierbij kunt u zichzelf en derden ernstig letsel toebrengen en het milieu vervuilen.

ATTENTIE

Voer defecte accu-packs onmiddellijk op een verantwoorde wijze af. Zorg ervoor dat kinderen hier niet mee in aanraking komen. Haal de accu-packs niet uit elkaar en verbrand ze niet.

ATTENTIE

Voer de accupacks volgens de nationale voorschriften af of geef verbruikte accupacks terug aan Hilti.

nl



Hilti-apparaten zijn voor een groot deel vervaardigd uit materiaal dat kan worden gerecycled. Voor hergebruik is een juiste materiaalscheiding noodzakelijk. In veel landen is Hilti er al op ingesteld om uw oude apparaat voor recycling terug te nemen. Vraag hierover informatie bij de klantenservice van Hilti of bij uw verkoopadviseur.



Alleen voor EU-landen

Geef elektrisch gereedschap niet met het huisvuil mee!

Volgens de Europese richtlijn 2002/96/EG inzake oude elektrische en elektronische apparaten en de toepassing daarvan binnen de nationale wetgeving, dient gebruikte elektrische apparatuur gescheiden te worden ingezameld en te worden afgevoerd naar een recyclingbedrijf dat voldoet aan de geldende milieu-eisen.

11 Fabrieksgarantie op apparatuur

Hilti garandeert voor de duur van 24 maanden na aankoop, dat het geleverde apparaat geen materiaal- of fabricagefouten heeft. Deze garantie geldt onder de voorwaarde dat het apparaat in overeenstemming met de handleiding van Hilti gebruikt, bediend, verzorgd en schoongemaakt wordt, en dat de technische uniformiteit gehandhaafd is, d.w.z. dat er alleen origineel Hilti-verbruiksmateriaal en originele Hilti-toebehoren en -reserveonderdelen voor het apparaat zijn gebruikt.

Deze garantie omvat de gratis reparatie of de gratis vervanging van de defecte onderdelen. Onderdelen die aan normale slijtage onderhevig zijn, vallen niet onder deze garantie.

Verdergaande aanspraak is uitgesloten voor zover er geen dwingende nationale voorschriften zijn die hier-

van afwijken. Hilti is met name niet aansprakelijk voor directe of indirecte schade als gevolg van gebreken, verliezen of kosten in samenhang met het gebruik of de onmogelijkheid van het gebruik van het apparaat voor welk doel dan ook. Stilzwijgende garantie voor gebruik of geschiktheid voor een bepaald doel is nadrukkelijk uitgesloten.

Voor reparatie of vervanging moeten het toestel of de betreffende onderdelen onmiddellijk na vaststelling van het defect naar de verantwoordelijke Hilti-marktorganisatie worden gezonden.

Deze garantie omvat alle garantieverplichtingen van de kant van Hilti en vervangt alle vroegere of gelijktijdige, schriftelijke of mondelinge verklaringen betreffende garanties.

12 EG-conformiteitsverklaring (origineel)

Omschrijving:	Accu-lamp
Type:	SFL 144-A
Generatie:	01
Bouwjaar:	2009

Als de uitsluitend verantwoordelijken voor dit product verklaren wij dat het voldoet aan de volgende voorschriften en normen: 2004/108/EG, 2006/95/EG, 2006/66/EG, 2011/65/EU, EN 60598-1, EN ISO 12100.

Hilti Corporation, Feldkircherstrasse 100,
FL-9494 Schaan



Paolo Luccini
Head of BA Quality and Process Management
Business Area Electric Tools & Accessories
01/2012



Jan Doongaji
Executive Vice President

Business Unit Power
Tools & Accessories
01/2012

Technische documentatie bij:

Hilti Entwicklungsgesellschaft mbH
Zulassung Elektrowerkzeuge
Hiltistrasse 6
86916 Kaufering
Deutschland

nl



Hilti Corporation

LI-9494 Schaan

Tel.: +423 / 234 21 11

Fax: +423 / 234 29 65

www.hilti.com

Hilti = registered trademark of Hilti Corp., Schaan

W 3658 | 0613 | 00-Pos. 1 | 1

Printed in China © 2013

Right of technical and programme changes reserved S. E. & O.

410513 / A3



410513