

# HILTI

**TE 40**  
**TE 40-AVR**

Ελληνικά





## 1 Στοιχεία για την τεχνική τεκμηρίωση




### 1.1 Σχετικά με την παρούσα τεκμηρίωση

- Πριν από την πρώτη θέση σε λειτουργία διαβάστε την παρούσα τεκμηρίωση. Αποτελεί προϋπόθεση για ασφαλή εργασία και απρόσκοπτο χειρισμό.
- Προσέξτε τις υποδείξεις ασφαλείας και προειδοποίησης στην παρούσα τεκμηρίωση και στο προϊόν.
- Φυλάξτε τις οδηγίες χρήσης πάντα στο προϊόν και δίνετε το προϊόν σε άλλα πρόσωπα μόνο μαζί με αυτές τις οδηγίες χρήσης.

### 1.2 Επεξήγηση συμβόλων



#### 1.2.1 Υποδείξεις προειδοποίησης

Οι υποδείξεις προειδοποίησης προειδοποιούν από κινδύνους κατά την εργασία με το προϊόν. Οι ακόλουθες λέξεις επισήμανσης χρησιμοποιούνται σε συνδυασμό με ένα σύμβολο:

	<b>KΙΝΔΥΝΟΣ!</b> Για μια άμεσα επικίνδυνη κατάσταση, που οδηγεί σε σοβαρό ή θανατηφόρο τραυματισμό.
	<b>ΠΡΟΕΙΔΟΠΟΙΗΣΗ!</b> Για μια πιθανά επικίνδυνη κατάσταση, που μπορεί να οδηγήσει σε σοβαρό ή θανατηφόρο τραυματισμό.
	<b>ΠΡΟΣΟΧΗ!</b> Για μια πιθανόν επικίνδυνη κατάσταση, που ενδέχεται να οδηγήσει σε ελαφρύ τραυματισμό ή υλικές ζημιές.




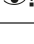
#### 1.2.2 Σύμβολα στην τεκμηρίωση

Στην παρούσα τεκμηρίωση χρησιμοποιούνται τα ακόλουθα σύμβολα:

	Πριν από τη χρήση διαβάστε τις οδηγίες χρήσης
	Υποδείξεις χρήσης και άλλες χρήσιμες πληροφορίες

#### 1.2.3 Σύμβολα σε εικόνες



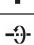


Στις εικόνες χρησιμοποιούνται τα ακόλουθα σύμβολα:

	Οι αριθμοί παραπέμπουν στην εκάστοτε εικόνα στην αρχή αυτών των οδηγιών.
	Η αριθμηση δείχνει τη σειρά των βημάτων εργασίας στην εικόνα και ενδέχεται να διαφέρει από τα βήματα εργασίας στο κείμενο.
	Οι αριθμοί θέσης χρησιμοποιούνται στην εικόνα <b>Επισκόπηση</b> και παραπέμπουν στους αριθμούς του υπομνήματος στην ενότητα <b>Συνοπτική παρουσίαση προϊόντος</b> .
	Αυτό το σύμβολο έχει σκοπό να επιστήσει ιδιαίτερα την προσοχή σας κατά την εργασία με το προϊόν.

### 1.3 Σύμβολα ανάλογα με το προϊόν

#### 1.3.1 Σύμβολα στο προϊόν

Στο προϊόν χρησιμοποιούνται τα ακόλουθα σύμβολα:

	Διάτρηση χωρίς κρούση
	Διάτρηση με κρούση (κρουστική διάτρηση)
	Σμίλευση
	Ρύθμιση θέσης καλεμιού
	Κατηγορία προστασίας II (διπλής μόνωσης)

#### 1.4 Πληροφορίες προϊόντος

Τα προϊόντα της **Hilti** προορίζονται για τον επαγγελματία χρήστη και ο χειρισμός, η συντήρηση και η επισκευή τους επιτρέπεται μόνο από εξουσιοδοτημένο, ενημερωμένο προσωπικό. Το προσωπικό αυτό πρέπει να έχει ενημερωθεί ειδικά για τους κινδύνους που ενδέχεται να παρουσιαστούν. Από το προϊόν και τα βοηθητικά

του μέσα ενδέχεται να προκληθούν κίνδυνοι, όταν ο χειρισμός τους γίνεται με ακατάλληλο τρόπο από μη εκπαιδευμένο προσωπικό ή όταν δεν χρησιμοποιούνται με κατάλληλο τρόπο.

Η περιγραφή τύπου και ο αριθμός σειράς αναγράφονται στην πινακίδα τύπου.

- ▶ Αντιγράψτε τον αριθμό σειράς στον ακόλουθο πίνακα. Ή χρειαστείτε τα στοιχεία προϊόντος για ερωτήματα προς την αντιπροσωπεία μας ή το σέρβις μας.

#### Στοιχεία προϊόντος

Πιστολέτο	TE 40
Γενιά	01
Αρ. σειράς	

### 1.5 Δήλωση συμμόρφωσης

Δηλώνουμε ως μόνοι υπεύθυνοι, ότι το προϊόν που περιγράφεται εδώ συμφωνεί με τις ισχύουσες οδηγίες και τα ισχύοντα πρότυπα. Ένα αντίγραφο της δήλωσης συμμόρφωσης υπάρχει στο τέλος αυτής της τεκμηρίωσης. Τα έγγραφα τεχνικής τεκμηρίωσης υπάρχουν εδώ:

Hilti Entwicklungsgesellschaft mbH | Zulassung Geräte | Hiltistraße 6 | 86916 Kaufering, DE

## 2 Ασφάλεια

### 2.1 Γενικές υποδείξεις για την ασφάλεια για ηλεκτρικά εργαλεία

**⚠ ΠΡΟΕΙΔΟΠΟΙΗΣΗ Διαβάστε όλες τις υποδείξεις για την ασφάλεια και τις οδηγίες.** Η παράβλεψη των υποδείξεων ασφαλείας και των οδηγιών μπορεί να προκαλέσει ηλεκτροπληξία, πυρκαγιά και/ή σοβαρούς τραυματισμούς.

Φυλάξτε όλες τις υποδείξεις για την ασφάλεια και τις οδηγίες για μελλοντική χρήση.

#### Ασφάλεια χώρου εργασίας

- ▶ Διατηρείτε το χώρο εργασίας σας καθαρό και με καλό φωτισμό. Η αταξία στο χώρο εργασίας και οι μη φωτισμένες περιοχές μπορεί να οδηγήσουν σε ατυχήματα.
- ▶ Μην εργάζεστε με το ηλεκτρικό εργαλείο σε περιβάλλον επικίνδυνο για εκρήξεις, στο οποίο υπάρχουν εύφλεκτα υγρά, αέρια ή σκόνη. Από τα ηλεκτρικά εργαλεία δημιουργούνται σπινθήρες, οι οποίοι μπορεί να αναφλέξουν τη σκόνη ή τις αναθυμιάσεις.
- ▶ Κρατήστε μακριά τα παιδιά και άλλα πρόσωπα κατά τη χρήση του ηλεκτρικού εργαλείου. Εάν σας αποσπάσουν την προσοχή, μπορεί να χάσετε τον έλεγχο του εργαλείου.

#### Ηλεκτρική ασφάλεια

- ▶ Το φως σύνδεσης του ηλεκτρικού εργαλείου πρέπει να ταιριάζει στην πρίζα. Δεν επιτρέπεται σε καμία περίπτωση η μετατροπή του φως. Μην χρησιμοποιείτε αντάπτορες φως μαζί με γειωμένα ηλεκτρικά εργαλεία. Τα φως που δεν έχουν υποστεί μετατροπές και οι κατάλληλες πρίζες μειώνουν τον κίνδυνο ηλεκτροπληξίας.
- ▶ Αποφεύγετε την επαφή του σώματος με γειωμένες επιφάνειες, όπως σωλήνες, καλοριφέρ, ηλεκτρικές κουζίνες και ψυγεία. Υπάρχει αυξημένος κίνδυνος ηλεκτροπληξίας, όταν το σώμα σας είναι γειωμένο.
- ▶ Μην εκθέτετε τα ηλεκτρικά εργαλεία σε βροχή ή σε υγρασία. Η εισχώρηση νερού στο ηλεκτρικό εργαλείο αυξάνει τον κίνδυνο ηλεκτροπληξίας.
- ▶ Μην χρησιμοποιείτε το καλώδιο για να μεταφέρετε ή να αναρτήσετε το ηλεκτρικό εργαλείο ή για να τραβήξετε το φως από την πρίζα. Κρατάτε το καλώδιο μακριά από υψηλές θερμοκρασίες, λάδια, αιχμηρές ακμές ή περιστρεφόμενα μέρη του εργαλείου. Τα ελαττωματικά ή τα περιστραμμένα καλώδια αυξάνουν τον κίνδυνο ηλεκτροπληξίας.
- ▶ Όταν εργάζεστε με το ηλεκτρικό εργαλείο σε υπαίθριους χώρους, χρησιμοποιείτε μόνο καλώδια προέκτασης (μπαλαντζές), που είναι κατάλληλα για χρήση σε εξωτερικούς χώρους. Η χρήση ενός καλωδίου προέκτασης κατάλληλου για χρήση σε υπαίθριους χώρους μειώνει τον κίνδυνο ηλεκτροπληξίας.
- ▶ Εάν δεν μπορεί να αποφευχθεί η λειτουργία του ηλεκτρικού εργαλείου σε περιβάλλον με υγρασία, χρησιμοποιήστε αυτόματο ρελέ. Η χρήση ενός αυτόματου ρελέ μειώνει τον κίνδυνο ηλεκτροπληξίας.

#### Ασφάλεια προσώπων

- ▶ Να είσατε πάντα προσεκτικοί, να προσέχετε τι κάνετε και να εργάζεστε με το ηλεκτρικό εργαλείο με περίσκεψη. Μην χρησιμοποιείτε ηλεκτρικά εργαλεία, όταν είστε κουρασμένοι ή όταν βρίσκεστε υπό την επήρεια ναρκωτικών ουσιών, οινοπνεύματος ή φαρμάκων. Μια στιγμή απροσεξίας κατά τη χρήση του ηλεκτρικού εργαλείου μπορεί να οδηγήσει σε σοβαρούς τραυματισμούς.
- ▶ Φοράτε προσωπικό εξοπλισμό προστασίας και πάντα προστατευτικά γυαλιά. Φορώντας προσωπικό εξοπλισμό προστασίας, όπως μάσκα προστασίας από τη σκόνη, αντιολισθητικά υποδήματα ασφαλείας,

προστατευτικό κράνος ή ωτοασπίδες, ανάλογα με το είδος και τη χρήση του ηλεκτρικού εργαλείου, μειώνεται ο κίνδυνος τραυματισμών.

- ▶ **Αποφεύγετε την ακούσια θέση σε λειτουργία του εργαλείου. Βεβαιωθείτε ότι είναι απενεργοποιημένο το ηλεκτρικό εργαλείο, πριν το συνδέσετε στην τροφοδοσία ρεύματος, πριν το πάσετε ή το μεταφέρετε.** Εάν μεταφέροντας το ηλεκτρικό εργαλείο έχετε το δάκτυλό σας στον διακόπτη ή συνδέσετε το εργαλείο στο ρεύμα ενώ ο διακόπτης είναι στο ON, μπορεί να προκληθούν ατυχήματα.
- ▶ **Απομακρύνετε τα εργαλεία ρύθμισης ή τα κλειδιά από το ηλεκτρικό εργαλείο, πριν το θέσετε σε λειτουργία.** Ένα εργαλείο ή κλειδί που βρίσκεται σε κάποιο περιστρεφόμενο εξαρτήμα του ηλεκτρικού εργαλείου, μπορεί να προκαλέσει τραυματισμούς.
- ▶ **Αποφύγετε τις αφύσικες στάσεις του σώματος. Φροντίστε για την ασφαλή στήριξη του σώματός σας και διατηρείτε πάντα την ισορροπία σας.** Έτσι μπορείτε να ελέγχετε καλύτερα το ηλεκτρικό εργαλείο σε μη αναμενόμενες καταστάσεις.
- ▶ **Φοράτε κατάλληλα ρούχα. Μην φοράτε φαρδιά ρούχα ή κοσμήματα. Κρατάτε τα μαλλιά, τα ρούχα και τα γάντια μακριά από περιστρεφόμενα εξαρτήματα.** Τα φαρδιά ρούχα, τα κοσμήματα ή τα μακριά μαλλιά μπορεί να παγιδευτούν από περιστρεφόμενα εξαρτήματα.
- ▶ **Εάν υπάρχει η δυνατότητα σύνδεσης συστημάτων αναρρόφησης και συλλογής σκόνης, βεβαιωθείτε ότι είναι συνδεδεμένα και ότι χρησιμοποιούνται σωστά.** Η χρήση συστήματος αναρρόφησης σκόνης μπορεί να μειώσει τους κινδύνους που προέρχονται από τη σκόνη.

#### **Χρήση και αντιμετώπιση του ηλεκτρικού εργαλείου**

- ▶ **Μην υπερφορτίζετε το εργαλείο. Χρησιμοποιείτε για την εργασία σας το ηλεκτρικό εργαλείο που προορίζεται για αυτήν.** Με το κατάλληλο ηλεκτρικό εργαλείο εργάζεστε καλύτερα και με μεγαλύτερη ασφάλεια στην αναφερόμενη περιοχή ισχύος.
- ▶ **Μην χρησιμοποιείτε ποτέ ένα ηλεκτρικό εργαλείο, ο διακόπτης του οποίου είναι χαλασμένος.** Ένα ηλεκτρικό εργαλείο το οποίο δεν μπορεί να τωθεί πλέον σε λειτουργία ή εκτός λειτουργίας είναι επικίνδυνο και πρέπει να επισκευαστεί.
- ▶ **Αποσυνδέστε το φως από την πρίζα πριν διεξάγετε κάποια ρύθμιση στο εργαλείο, αντικαταστήσετε κάποιο αξεσουάρ ή αποθηκεύσετε το εργαλείο.** Αυτό το προληπτικό μέτρο ασφαλείας αποτρέπει την ακούσια εκκίνηση του ηλεκτρικού εργαλείου.
- ▶ **Φυλάτε τα ηλεκτρικά εργαλεία που δεν χρησιμοποιείτε μακριά από παιδιά. Μην αφήνετε να χρησιμοποιήσουν το εργαλείο άτομα που δεν είναι εξοικειωμένα με αυτό ή που δεν έχουν διαβάσει τις οδηγίες χρήσης.** Τα ηλεκτρικά εργαλεία είναι επικίνδυνα, όταν χρησιμοποιούνται από άπειρα πρόσωπα.
- ▶ **Φροντίζετε σχολαστικά τα ηλεκτρικά εργαλεία. Ελέγχετε, εάν τα κινούμενα μέρη λειτουργούν άψογα και δεν μπλοκάρουν, εάν έχουν σπάσει κάποια εξαρτήματα ή έχουν υποστεί τέτοια ζημιά ώστε να επηρεάζεται αρνητικά η λειτουργία του ηλεκτρικού εργαλείου. Δώστε τα χαλασμένα εξαρτήματα για επισκευή πριν χρησιμοποιήσετε ξανά το εργαλείο.** Πολλά ατυχήματα οφείλονται σε κακά συντηρημένα ηλεκτρικά εργαλεία.
- ▶ **Διατηρείτε τα εξαρτήματα κοπής αιχμηρά και καθαρά.** Τα σχολαστικά συντηρημένα εξαρτήματα κοπής με αιχμηρές ακμές κολλάνε σπανιότερα και καθοδηγούνται με μεγαλύτερη ευκολία.
- ▶ **Χρησιμοποιείτε το ηλεκτρικό εργαλείο, τα αξεσουάρ, τα εργαλεία ρύθμισης κτλ. σύμφωνα με τις παρούσες οδηγίες. Λαμβάνετε ταυτόχρονα υπόψη τις συνθήκες εργασίας και την προς εκτέλεση εργασία.** Η χρήση ηλεκτρικών εργαλείων για εργασίες διαφορετικές από τις προβλεπόμενες μπορεί να οδηγήσει σε επικίνδυνες καταστάσεις.

#### **Σέρβις**

- ▶ **Αναθέτετε την επισκευή του ηλεκτρικού εργαλείου μόνο σε κατάλληλο εξειδικευμένο προσωπικό με χρήση μόνο γνήσιων ανταλλακτικών.** Με αυτόν τον τρόπο διασφαλίζεται ότι θα διατηρηθεί η ασφάλεια του ηλεκτρικού εργαλείου.

## **2.2 Υποδείξεις ασφαλείας για δράπανα**

- ▶ **Φοράτε ωτοασπίδες.** Η επίδραση του θορύβου μπορεί να προκαλέσει απώλεια ακοής.
- ▶ **Χρησιμοποιείτε τις πρόσθετες χειρολαβές που παραλάβατε μαζί με το εργαλείο.** Η απώλεια του ελέγχου μπορεί να προκαλέσει τραυματισμούς.
- ▶ **Κρατάτε το εργαλείο από τις μονωμένες επιφάνειες συγκράτησης, όταν εκτελείτε εργασίες κατά τις οποίες το εξάρτημα που χρησιμοποιείτε ενδέχεται να έρθει σε επαφή με καλυμμένα ηλεκτρικά καλώδια ή με το δικό του καλώδιο τροφοδοσίας.** Η επαφή με καλώδιο που βρίσκεται υπό τάση μπορεί να θέσει υπό τάση ακόμη και τα μεταλλικά μέρη του εργαλείου και να προκαλέσει ηλεκτροπληξία.

## **2.3 Πρόσθετες υποδείξεις για την ασφάλεια**

### **Ασφάλεια προσώπων**

- ▶ Χρησιμοποιείτε το εργαλείο μόνο σε τεχνικά άψογη κατάσταση.

- ▶ Μην πραγματοποιείτε ποτέ παραποιήσεις ή μετατροπές στο εργαλείο.
- ▶ Κρατάτε το εργαλείο πάντα και με τα δύο χέρια από τις προβλεπόμενες χειρολαβές. Διατηρείτε τις χειρολαβές στεγνές και καθαρές.
- ▶ Πιάνετε την πλάινη χειρολαβή πάντα από την εξωτερική πλευρά. Κατά τη διάτρηση και το βίδωμα ενδέχεται να εκτραπεί λοξά το εργαλείο.
- ▶ Αποφύγετε να ακουμπάτε περιστρεφόμενα εξαρτήματα - Κίνδυνος τραυματισμού!
- ▶ Θάψτε τον διακόπτη εναλλαγής αριστερόστροφης/δεξιόστροφης λειτουργίας στη μεσαία θέση κατά την αντικατάσταση εξαρτημάτων και μπαταριών, στην αποθήκευση και μεταφορά του εργαλείου - η φραγή ενεργοποίησης είναι ενεργοποιημένη.
- ▶ Φοράτε κατά τη χρήση του εργαλείου κατάλληλα προστατευτικά γυαλιά, προστατευτικό κράνος, ωτοασπίδες, προστατευτικά γάντια και ελαφριά μάσκα αναπνοής.
- ▶ Φοράτε προστατευτικά γάντια ακόμη και κατά την αντικατάσταση εξαρτημάτων. Η επαφή με το εξάρτημα μπορεί να προκαλέσει τραυματισμό από κοπή και εγκαύματα.
- ▶ Χρησιμοποιείτε προστατευτικά γυαλιά. Τα θραύσματα του υλικού μπορεί να προκαλέσουν τραυματισμούς στο σώμα και στα μάτια.
- ▶ Χρησιμοποιείτε τα μεγάλα, βαριά εξαρτήματα μόνο στην πρώτη ταχύτητα. Διαφορετικά υπάρχει ο κίνδυνος, να υποστεί ζημιά το εργαλείο κατά την απενεργοποίηση ή υπό δυσμενείς συνθήκες να αποσυνδεθεί το τσοκ.
- ▶ Κάνετε διαλείμματα από την εργασία καθώς και ασκήσεις για καλύτερη αιμάτωση των δακτύλων σας. Σε παρατεταμένη εργασία ενδέχεται να προκληθούν από κραδασμούς προβλήματα σε αιμοφόρα αγγεία ή στο νευρικό σύστημα στα δάχτυλα, στα χέρια ή στις αρθρώσεις των χεριών.
- ▶ Χρησιμοποιείτε κατά το δυνατό σύστημα αναρρόφησης σκόνης και κατάλληλο φορητό αποκονωτή. Σκόνη υλικών όπως σοβάδων με περιεκτικότητα σε μόλυβδο, ορισμένων ειδών ξύλου, μπετόν / τοιχοποιίας / πετρωμάτων που περιέχουν χαλαζίες και ορυκτών καθώς και μετάλλων μπορεί να είναι επιβλαβής για την υγεία.
- ▶ Φροντίστε για καλό αερισμό του χώρου εργασίας και φοράτε ενδοχόμενες μάσκα προστασίας της αναπνοής, η οποία να είναι κατάλληλη για την εκάστοτε σκόνη. Η επαφή ή η εισπνοή σκόνης μπορεί να προκαλέσει αλλεργικές αντιδράσεις και/ή παθήσεις του αναπνευστικού συστήματος του χρήστη ή ατόμων που βρίσκονται κοντά. Συγκεκριμένα είδη σκόνης, όπως για παράδειγμα η σκόνη από δρυ ή οξιά θεωρούνται ως καρκινογόνα, ιδίως σε συνδυασμό με πρόσθετες ουσίες επεξεργασίας ξύλου (χρωματία, υλικά προστασίας ξυλείας). Η εργασία με υλικά με αμίαντο επιτρέπεται μόνο από εξειδικευμένο προσωπικό.

### **Ηλεκτρική ασφάλεια**

- ▶ Ελέγξτε την περιοχή εργασίας πριν από την έναρξη της εργασίας για καλυμμένα ηλεκτρικά καλώδια, σωλήνες αερίου και ύδρευσης. Από εξωτερικά μεταλλικά μέρη στο εργαλείο μπορεί να προκληθεί ηλεκτροπληξία, εάν π.χ. κατά λάθος προκαλέσετε ζημιά σε ένα ηλεκτρικό καλώδιο.

### **Επιμελής χειρισμός και χρήση ηλεκτρικών εργαλείων**

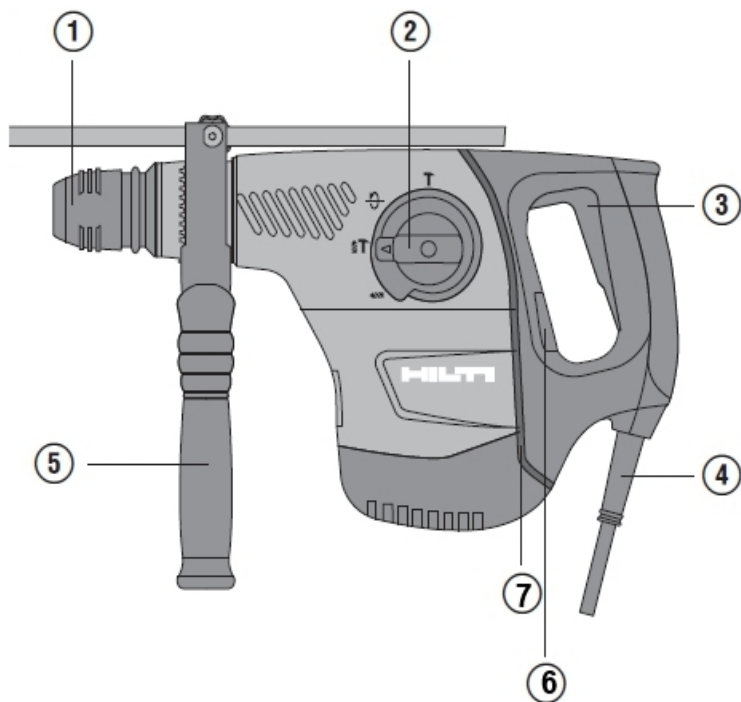
- ▶ Ασφαλίστε το προς επεξεργασία αντικείμενο. Ένα αντικείμενο που είναι στερεωμένο με διατάξεις σύσφιξης ή μέγνηνη συγκρατείται με μεγαλύτερη ασφάλεια από ό,τι μόνο με το χέρι.
- ▶ Απενεργοποιήστε αμέσως το ηλεκτρικό εργαλείο, όταν το εργαλείο κολλήσει. Το εργαλείο μπορεί να εκτραπεί προς το πλάι.
- ▶ Περιμένετε μέχρι να σταματήσει το ηλεκτρικό εργαλείο πριν το αποθέσετε.

### **Επιμελής χειρισμός και χρήση επαναφορτιζόμενων μπαταριών**

- ▶ Προσέξτε τις ειδικές οδηγίες για τη μεταφορά, την αποθήκευση και τη λειτουργία των επαναφορτιζόμενων μπαταριών Li-Ion.
- ▶ Κρατάτε τις επαναφορτιζόμενες μπαταρίες μακριά από υψηλές θερμοκρασίες, άμεση ηλιακή ακτινοβολία και φωτιά.
- ▶ Δεν επιτρέπεται να αποσυαρμολογείτε, να συμπιέζετε, να θερμαίνετε πάνω από τους 80°C ή να καίτε τις επαναφορτιζόμενες μπαταρίες.
- ▶ Δεν επιτρέπεται ούτε να χρησιμοποιείτε πλέον ούτε να φορτίζετε ελαττωματικές μπαταρίες Li-Ion.
- ▶ Εάν η μπαταρία καίει υπερβολικά όταν την ακουμπάτε, ενδέχεται να έχει υποστεί ζημιά. Τοποθετήστε το εργαλείο σε ένα μη εύφλεκτο σημείο σε επαρκή απόσταση από εύφλεκτα υλικά, από όπου μπορείτε να το παρατηρείτε και αφήστε το να κρυώσει. Απευθυνθείτε στο σέρβις της Hilti, αφού κρυώσει η μπαταρία.

### 3 Περιγραφή

#### 3.1 Εξαρτήματα εργαλείου, ενδείξεις και χειριστήρια



- |                                  |  |
|----------------------------------|--|
| ① Τσοκ                           | ⑤ Πλαϊνή χειρολαβή με οδηγό βάθους διάτρησης   |
| ② Διακόπτης επιλογής λειτουργίας | ⑥ Ένδειξη σέρβις                               |
| ③ Διακόπτης ελέγχου              | ⑦ Active Vibration Reduction (AVR) (TE 40-AVR) |
| ④ Καλώδιο τροφοδοσίας            |  |

### 3.2 Κατάλληλη χρήση

Το προϊόν που περιγράφεται είναι ένα ηλεκτρικό πιστολέτο με πνευματικό μηχανισμό κρούσης. Προορίζεται για εργασίες διάτρησης σε μπετόν, τοιχοποιίες, ξύλα και μέταλλα. Το προϊόν μπορεί να χρησιμοποιηθεί επιπρόσθετα για απλές έως μέτριες εργασίες σμίλευσης σε τοιχοποιίες και εργασίες βελτίωσης σε μπετόν.

- ▶ Επιτρέπεται να λειτουργεί μόνο με την ονομαστική τάση και συχνότητα τροφοδοσίας που αναφέρεται στην πινακίδα τύπου.

### 3.3 Περιγραφή εργαλείου

#### 3.3.1 Επιλογή AVR

Το προϊόν μπορεί να είναι εξοπλισμένο προαιρετικά με ένα σύστημα Active Vibration Reduction (AVR), το οποίο μειώνει αισθητά τις δονήσεις.

#### 3.3.2 Ένδειξη σέρβις

Το προϊόν είναι εξοπλισμένο με μια ένδειξη σέρβις με φωτεινό σήμα.

### 3.4 Έκταση παράδοσης

Πιστολέτο, πλαϊνή χειρολαβή, οδηγός βάθους, οδηγίες χρήσης.



#### Υπόδειξη

Για μια ασφαλή λειτουργία χρησιμοποιείτε μόνο γνήσια ανταλλακτικά και αναλώσιμα. Εγκεκριμένα από εμάς ανταλλακτικά, αναλώσιμα και αξεσουάρ για το προϊόν σας θα βρείτε στο πλησιέστερο **Hilti Center** ή στη διεύθυνση: [www.hilti.com](http://www.hilti.com)

## 4 Τεχνικά χαρακτηριστικά

### 4.1 Πιστολέτο



#### Υπόδειξη

Για την ονομαστική τάση, το ονομαστικό ρεύμα, τη συχνότητα και την ονομαστική κατανάλωση ανατρέξτε στην πινακίδα τύπου για τη χώρα σας.

Σε περίπτωση λειτουργίας σε γεννήτρια ή μετασχηματιστή, πρέπει η ισχύς να είναι τουλάχιστον διπλάσια από την αναφερόμενη στην πινακίδα τύπου του εργαλείου ονομαστική κατανάλωση. Η τάση λειτουργίας του μετασχηματιστή ή της γεννήτριας πρέπει να βρίσκεται ανά πάσα στιγμή εντός του +5 % και -15 % της ονομαστικής τάσης του εργαλείου.

	TE 40	TE 40-AVR
<b>Βάρος σύμφωνα με EPTA-Procedure 01</b>	5,5 kg	5,6 kg
<b>Ενέργεια μίας κρούσης σύμφωνα με EPTA-Procedure 05/2009</b>	4,9 J	4,9 J
<b>∅ τρυπανιού κρουστικής διάτρησης (TE-C)</b>	5 mm ...28 mm	5 mm ...28 mm
<b>∅ τρυπανιού κρουστικής διάτρησης (TE-T)</b>	6 mm ...32 mm	6 mm ...32 mm
<b>∅ τρυπανιού Ξύλου</b>	6 mm ...32 mm	6 mm ...32 mm
<b>∅ τρυπανιού μετάλλου</b>	6 mm ...13 mm	6 mm ...13 mm



## 4.2 Πληροφορίες θορύβου και τιμές κραδασμών υπολογισμένες κατά EN 60745

Οι αναφερόμενες στις παρούσες οδηγίες τιμές ηχητικής πίεσης και κραδασμών έχουν μετρηθεί σύμφωνα με μια τυποποιημένη μέθοδο μέτρησης και μπορούν να χρησιμοποιηθούν για τη σύγκριση μεταξύ ηλεκτρικών εργαλείων. Είναι επίσης κατάλληλες για πρόχειρη εκτίμηση των εκθέσεων. Τα αναφερόμενα στοιχεία αντιπροσωπεύουν τις κύριες εφαρμογές του ηλεκτρικού εργαλείου. Εάν ωστόσο το ηλεκτρικό εργαλείο χρησιμοποιηθεί σε άλλες εφαρμογές, με διαφορετικά εξαρτήματα ή με ελλιπή συντήρηση, ενδέχεται να διαφέρουν τα στοιχεία. Το γεγονός αυτό μπορεί να αυξήσει σημαντικά τις εκθέσεις σε όλη τη διάρκεια του χρόνου εργασίας. Για μια ακριβής εκτίμηση της έκθεσης θα πρέπει να συνυπολογίζονται και οι χρόνοι, στους οποίους είναι απενεργοποιημένο το εργαλείο ή λειτουργεί μεν, αλλά δεν χρησιμοποιείται πραγματικά. Το γεγονός αυτό μπορεί να μειώσει σημαντικά τις εκθέσεις σε όλη τη διάρκεια του χρόνου εργασίας. Καθορίστε πρόσθετα μέτρα ασφαλείας για την προστασία του χρήστη από την επίδραση του θορύβου και/ή των κραδασμών, όπως για παράδειγμα: Συντήρηση ηλεκτρικού εργαλείου και εξαρτημάτων, διατήρηση χεριών σε κανονική θερμοκρασία, οργάνωση των σταδίων εργασίας.

### Πληροφορίες θορύβου

	TE 40	TE 40-AVR
Επίπεδο στάθμης ήχου ( $L_{WA}$ )	104 dB(A)	105 dB(A)
Ανακρίβεια επιπέδου στάθμης ήχου ( $K_{WA}$ )	3 dB(A)	3 dB(A)
Επίπεδο ηχητικής πίεσης ( $L_{pA}$ )	93 dB(A)	94 dB(A)
Ανακρίβεια επιπέδου ηχητικής πίεσης ( $K_{pA}$ )	3 dB(A)	3 dB(A)

### Πληροφορίες δόνησης

	TE 40	TE 40-AVR
Διάτρηση σε μέταλλο ( $a_{h,d}$ )	$\leq 2,5 \text{ m/s}^2$	$\leq 2,5 \text{ m/s}^2$
Κρουστική διάτρηση σε μπετόν ( $a_{h,d}$ )	16,3 $\text{m/s}^2$	10,7 $\text{m/s}^2$
Σμίλευση ( $a_{h,cheq}$ )	16,5 $\text{m/s}^2$	9,9 $\text{m/s}^2$
Ανακρίβεια (K)	1,5 $\text{m/s}^2$	1,5 $\text{m/s}^2$

## 5 Χειρισμός

### 5.1 Προετοιμασία εργασίας



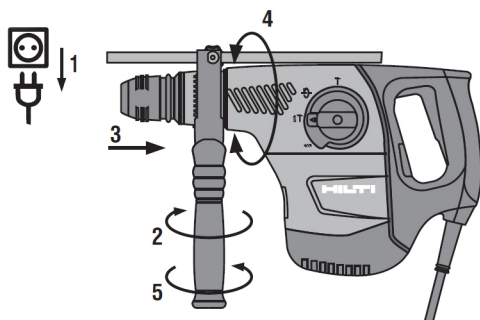
#### ΠΡΟΣΟΧΗ

**Κίνδυνος τραυματισμού!** Ακούσια εκκίνηση του προϊόντος.

- ▶ Αποσυνδέστε το φως τροφοδοσίας, πριν πραγματοποιήσετε ρυθμίσεις στο εργαλείο ή αντικαταστήσετε αξεσουάρ.

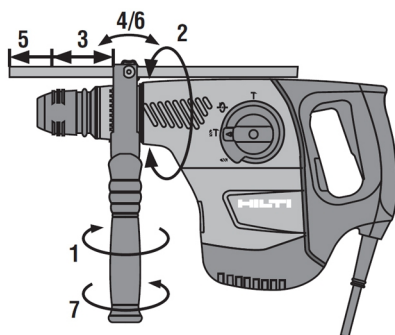
Προσέξτε τις υποδείξεις ασφαλείας και προειδοποίησης στην παρούσα τεκμηρίωση και στο προϊόν.

### 5.1.1 Τοποθέτηση πλαϊνής χειρολαβής



1. Περιστρέψτε τη λαβή, για να λασκάρετε το στήριγμα (σφιγκτήρας) της πλαϊνής χειρολαβής.
2. Σπρώξτε το στήριγμα (σφιγκτήρας) από μπροστά επάνω από το τσοκ μέχρι την προβλεπόμενη εγκοπή.
3. Τοποθετήστε την πλαϊνή χειρολαβή στην επιθυμητή θέση.
4. Περιστρέψτε τη λαβή, για να σφίξετε το στήριγμα (σφιγκτήρας) της πλαϊνής χειρολαβής.

### 5.1.2 Ρύθμιση οδηγού βάθους διάτρησης



1. Πατήστε στην πλαϊνή χειρολαβή στο πλήκτρο απασφάλισης.
2. Ρυθμίστε τον οδηγό βάθους διάτρησης στο επιθυμητό βάθος διάτρησης.
3. Αφήστε ελεύθερο το πλήκτρο απασφάλισης.
4. Ελέγξτε την καλή έδραση της πλαϊνής χειρολαβής.

### 5.1.3 Αφαίρεση τσοκ



#### ΠΡΟΣΟΧΗ

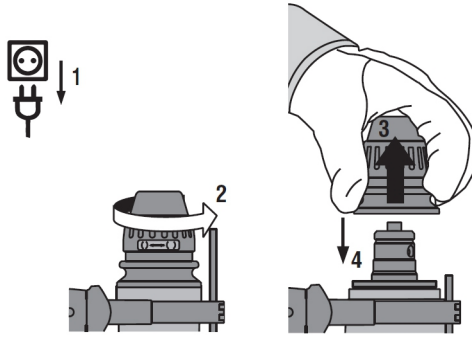
**Κίνδυνος τραυματισμού!** Παρεμπόδιση του χρήστη από τοποθετημένο οδηγό βάθους που δεν χρησιμοποιείται.

- Απομακρύνετε τον οδηγό βάθους από το εργαλείο.



#### Υπόδειξη

Κατά την αντικατάσταση του τσοκ επιλέξτε στον διακόπτη αλλαγής λειτουργίας αυτή τη θέση **T**.



1. Αποσυνδέστε το φως από την πρίζα.
2. Μην βάζετε τα χέρια πάνω από το τσοκ και σφίξτε τα 3 δαχτυλίδια του μηχανισμού ασφάλισης προς τα επάνω.
3. Αφαιρέστε το τσοκ προς τα επάνω.

#### 5.1.4 Τοποθέτηση τσοκ



##### ΠΡΟΣΟΧΗ

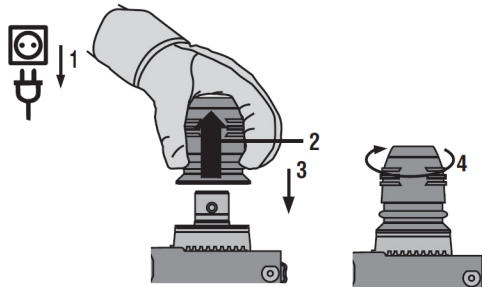
**Κίνδυνος τραυματισμού!** Παρεμπόδιση του χρήστη από τοποθετημένο οδηγό βάθους που δεν χρησιμοποιείται.

- ▶ Απομακρύνετε τον οδηγό βάθους από το εργαλείο.



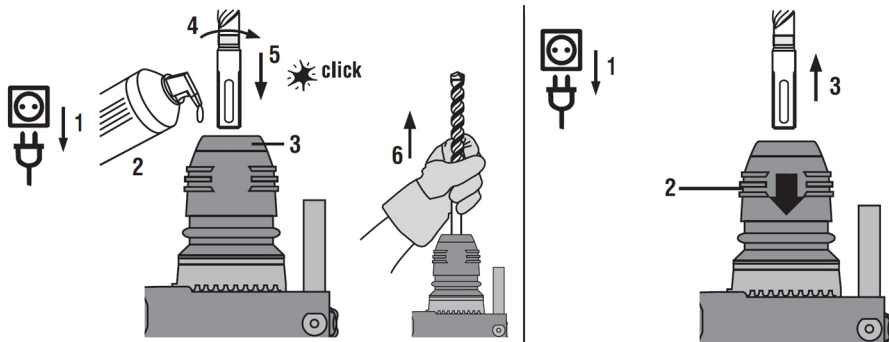
##### Υπόδειξη

Κατά την αντικατάσταση του τσοκ επιλέξτε στον διακόπτη αλλαγής λειτουργίας τη θέση "Σμίλευση" T.



1. Αποσυνδέστε το φως από την πρίζα.
2. Μην βάζετε τα χέρια πάνω από το τσοκ και σφίξτε τα 3 δαχτυλίδια του μηχανισμού ασφάλισης προς τα επάνω.
3. Τοποθετήστε το τσοκ στη βάση.
4. Περιστρέψτε το τσοκ μέχρι να κουμπώσει.

## 5.1.5 Τοποθέτηση / αφαίρεση εξαρτήματος



1. Γρασάρετε ελαφρά την απόληξη του εξαρτήματος.
  - ◀ Χρησιμοποιείτε μόνο γνήσιο γράσο της **Hilti**. Από λάθος γράσο μπορεί να υποστεί ζημιά το εργαλείο.
2. Τοποθετήστε το εξάρτημα στο τσοκ και περιστρέψτε το πιέζοντάς το ελαφρά, μέχρι να κουμπώσει αισθητά.
3. Τραβώντας το εξάρτημα, ελέγξτε μετά την τοποθέτηση, εάν έχει ασφαλίσει σωστά.
  - ◀ Το προϊόν είναι σε ετοιμότητα λειτουργίας.
4. Τραβήξτε πίσω μέχρι τον αναστολέα τον μηχανισμό ασφάλισης εξαρτημάτων και αφαιρέστε το εξάρτημα.

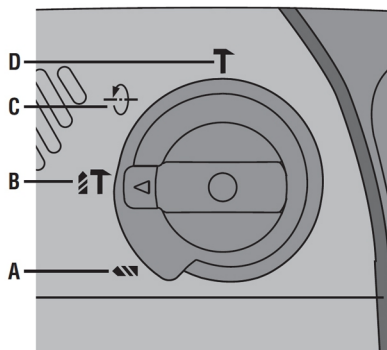
## 5.1.6 Ρύθμιση θέσης καλεμιού

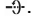


### ΠΡΟΣΟΧΗ

**Κίνδυνος τραυματισμού!** Απώλεια του ελέγχου λόγω της κατεύθυνσης του καλεμιού.

- ▶ Μην εργάζεστε στη θέση "Ρύθμιση θέσης καλεμιού". Θέστε τον διακόπτη επιλογής λειτουργίας στη θέση "Σμίλευση", μέχρι να ασφαλίσει.



- ▶ Θέστε τον διακόπτη επιλογής λειτουργίας σε αυτό το σύμβολο: .
- ◀ Το καλέμι μπορεί να τοποθετηθεί σε 12 διαφορετικές θέσεις (σε βήματα των 30°). Με αυτόν τον τρόπο μπορείτε να εργάζεστε πάντα στην κάθε φορά βέλτιστη θέση εργασίας με επίπεδα και διαμορφωμένα καλέμια.

## 5.2 Εργασία



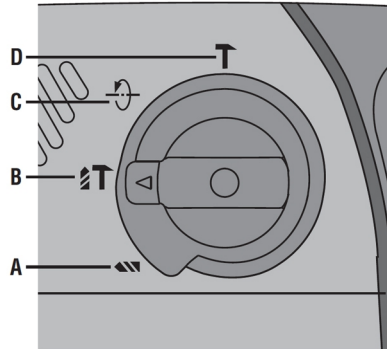
### ΠΡΟΕΙΔΟΠΟΙΗΣΗ

**Κίνδυνος από καλώδια που έχουν υποστεί ζημιά!** Εάν κατά την εργασία υποστεί ζημιά το καλώδιο τροφοδοσίας ή η μπαλαντέζα, δεν επιτρέπεται να ακουμπήσετε το καλώδιο. Αποσυνδέστε το φως από την πρίζα.

- ▶ Ελέγχετε τακτικά το καλώδιο σύνδεσης του εργαλείου και, σε περίπτωση ζημιάς, αναθέστε την αντικατάστασή του σε έναν αναγνωρισμένο ειδικό.

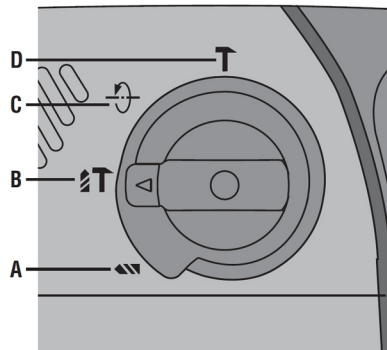
Ελέγχετε τακτικά την μπαλαντέζα και αντικαταστήστε την εάν έχει υποστεί ζημιά.

### 5.2.1 Διακόπτης επιλογής λειτουργίας



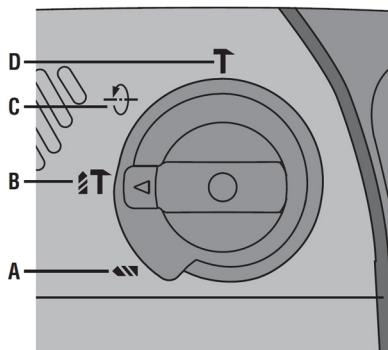
- ▶ Θέστε τον διακόπτη επιλογής λειτουργίας στην εκάστοτε επιθυμητή θέση λειτουργίας..
  - ◀ Κατά τη διάρκεια λειτουργίας δεν επιτρέπεται να ενεργοποιηθεί ο διακόπτης επιλογής λειτουργίας.  
**Κίνδυνος ζημιάς!**

### 5.2.2 Διάρθρωση χωρίς κρούση



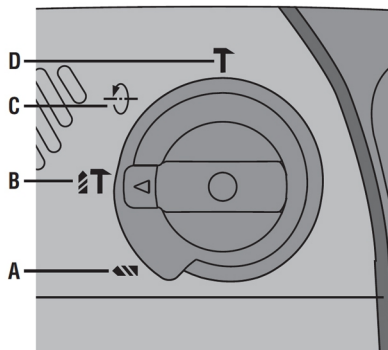
- ▶ Θέστε τον διακόπτη επιλογής λειτουργίας σε αυτό το σύμβολο: ⚡.

### 5.2.3 Διάτρηση με κρούση (κρουστική διάτρηση)



- Θέστε τον διακόπτη επιλογής λειτουργίας σε αυτό το σύμβολο: .

### 5.2.4 Σμίλευση



- Θέστε τον διακόπτη επιλογής λειτουργίας σε αυτό το σύμβολο: .

## 6 Φροντίδα και συντήρηση



### ΠΡΟΕΙΔΟΠΟΙΗΣΗ

**Κίνδυνος από ηλεκτροπληξία!** Η φροντίδα και η συντήρηση με συνδεδεμένο το φως τροφοδοσίας ενδέχεται να προκαλέσει σοβαρούς τραυματισμούς και εγκαύματα.

- Πριν από κάθε εργασία φροντίδας και συντήρησης αποσυνδέετε πάντα το φως τροφοδοσίας!

### Φροντίδα

- Απομακρύνετε προσεκτικά τους ρύπους που έχουν επικαθίσει.
- Καθαρίστε τις σχισμές αερισμού προσεκτικά με μια στεγνή βούρτσα.
- Καθαρίζετε το περίβλημα μόνο με ένα ελαφρώς βρεγμένο πανί. Μην χρησιμοποιείτε υλικά φροντίδας με περιεκτικότητα σε σιλικόνη, διότι ενδέχεται να προσβάλλουν τα πλαστικά μέρη.

### Συντήρηση



### ΠΡΟΕΙΔΟΠΟΙΗΣΗ

**Κίνδυνος από ηλεκτροπληξία!** Οι ακατάλληλες επισκευές σε ηλεκτρικά εξαρτήματα ενδέχεται να προκαλέσουν σοβαρούς τραυματισμούς και εγκαύματα.

- Επισκευές σε ηλεκτρικά μέρη επιτρέπεται να διενεργούνται μόνο από εξειδικευμένο ηλεκτρολόγο.

- Ελέγχετε τακτικά όλα τα ορατά μέρη για τυχόν ζημιές και τα στοιχεία χειρισμού ως προς την απρόσκοπτη λειτουργία.

- Σε περίπτωση ζημιών και/ή δυσλειτουργιών, μην χρησιμοποιείται το ηλεκτρικό εργαλείο. Αναθέστε αμέσως την επισκευή στο σέρβις της **Hilti**.
- Μετά από εργασίες φροντίδας και συντήρησης, τοποθετήστε όλα τα συστήματα προστασίας και ελέγξτε τη λειτουργία τους.



#### Υπόδειξη

Για μια ασφαλή λειτουργία χρησιμοποιείτε μόνο γνήσια ανταλλακτικά και αναλώσιμα. Εγκεκριμένα από εμάς ανταλλακτικά, αναλώσιμα και αξεσουάρ για το προϊόν σας θα βρείτε στο πλησιέστερο **Hilti Center** ή στη διεύθυνση: **www.hilti.com**



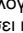
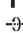
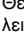
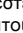
## 7 Μεταφορά και αποθήκευση

- Μην μεταφέρετε το ηλεκτρικό εργαλείο με τοποθετημένο εξάρτημα.
- Αποθηκεύετε το ηλεκτρικό εργαλείο πάντα με αποσυνδεδεμένο το καλώδιο τροφοδοσίας.
- Αποθηκεύετε το εργαλείο σε στεγνό χώρο και σε σημείο στο οποίο δεν έχουν πρόσβαση παιδιά και αναρμόδια άτομα.
- Μετά από μεγαλύτερες διάρκειες μεταφορά ή αποθήκευση, ελέγξτε πριν από τη χρήση το εργαλείο για ζημιές.

## 8 Βοήθεια για προβλήματα


Σε βλάβες που δεν αναφέρονται σε αυτόν τον πίνακα ή δεν μπορείτε να αποκαταστήσετε μόνοι σας, απευθυνθείτε στο σέρβις της **Hilti**.

### 8.1 Βοήθεια για προβλήματα

Βλάβη	Πιθανή αιτία	Λύση
Το εργαλείο δε λειτουργεί.	Διακοπή τροφοδοσίας ρεύματος	► Συνδέστε μια άλλη ηλεκτρική συσκευή και ελέγξτε τη λειτουργία.
	Η ηλεκτρονική φραγή εκκίνησης είναι ενεργή μετά από διακοπή ρεύματος.	► Απενεργοποιήστε και ενεργοποιήστε ξανά το εργαλείο.
	Γεννήτρια με Sleep Mode.	► Επιβαρύνετε τη γεννήτρια με έναν δεύτερο καταναλωτή (π.χ. εργαταξιακός φανός). Στη συνέχεια απενεργοποιήστε και ενεργοποιήστε ξανά το εργαλείο.
Απουσία κρούσης.	Το εργαλείο είναι πολύ κρύο.	► Τοποθετήστε το κρουστικό δράπανο στο υπόστρωμα και αφήστε το να λειτουργεί χωρίς φορτίο. Εάν χρειάζεται, επαναλάβετε μέχρι να αρχίσει να λειτουργεί ο μηχανισμός κρούσης.
	Διακόπτης επιλογής λειτουργίας σε αυτή τη θέση  .	► Θέστε τον διακόπτη επιλογής λειτουργίας σε αυτή τη θέση  .
Το πισολέτο δεν έχει την πλήρη ισχύ.	Η μπαλαντέζα έχει πολύ μικρή διατομή.	► Χρησιμοποιήστε μια μπαλαντέζα με επαρκή διατομή.
	Παραγωγή με πολύ χαμηλή τάση.	► Συνδέστε το πισολέτο σε άλλη τροφοδοσία ρεύματος.
Το τρυπάνι δεν περιστρέφεται.	Ο διακόπτης επιλογής λειτουργίας δεν έχει ασφαλίσει ή βρίσκεται στη θέση "Σμίλευση"  ή "Ρύθμιση θέσης καλεμιού"  .	► Θέστε τον διακόπτη επιλογής λειτουργίας σε μία από τις ακόλουθες θέσεις:   .

Βλάβη	Πιθανή αιτία	Λύση
Το τρυπάνι δεν μπορεί να αφαιρεθεί από το μηχανισμό ασφάλισης.	Δεν έχετε τραβήξει τελείως προς τα πίσω το τσοκ.	▶ Τραβήξτε πίσω μέχρι τον αναστολέα τον μηχανισμό ασφάλισης εξαρτημάτων και αφαιρέστε το εξάρτημα.
	Δεν έχει τοποθετηθεί σωστά η πλαϊνή χειρολαβή.	▶ Αφαιρέστε και τοποθετήστε σωστά την πλαϊνή χειρολαβή, έτσι ώστε ο σφιγκτήρας και η πλαϊνή χειρολαβή να κουμπώνουν στην εγκοπή.

## 9 Διάθεση στα απορρίμματα

 Τα εργαλεία της **Hilti** είναι κατασκευασμένα σε μεγάλο ποσοστό από ανακυκλώσιμα υλικά. Προϋπόθεση για την ανακύκλωσή τους είναι ο κατάλληλος διαχωρισμός των υλικών. Σε πολλές χώρες, η **Hilti** παραλαμβάνει το παλιό σας εργαλείο για ανακύκλωση. Ρωτήστε το σέρβις ή τον σύμβουλο πωλήσεων της **Hilti**.



- ▶ Μην πετάτε τα ηλεκτρικά εργαλεία στον κάδο οικιακών απορριμμάτων!

## 10 Εγγύηση κατασκευαστή

- ▶ Για ερωτήσεις σχετικά με τους όρους εγγύησης απευθυνθείτε στον τοπικό συνεργάτη της **Hilti**.





**Hilti Aktiengesellschaft**  
Feldkircherstraße 100  
9494 Schaan | Liechtenstein

**TE 40 (01)**  
**TE 40-AVR (01)**

[2006]  
[2006]

2011/65/EU  
2014/30/EU  
2006/42/EG

EN ISO 12100  
EN 60745-1  
EN 60745-2-6

**Paolo Luccini**  
Head of BA Quality and Process Management  
Business Area Electric Tools & Accessories

Schaan, 01.2012

**Jan Doongaji**  
Executive Vice President  
Business Unit Power Tools & Accessories



Hilti Corporation

LI-9494 Schaan

Tel.: +423/234 21 11

Fax: +423/234 29 65

[www.hilti.com](http://www.hilti.com)

Hilti = registered trademark of Hilti Corp., Schaan



20170308