

HILTI

SMD 50

Operating instructions

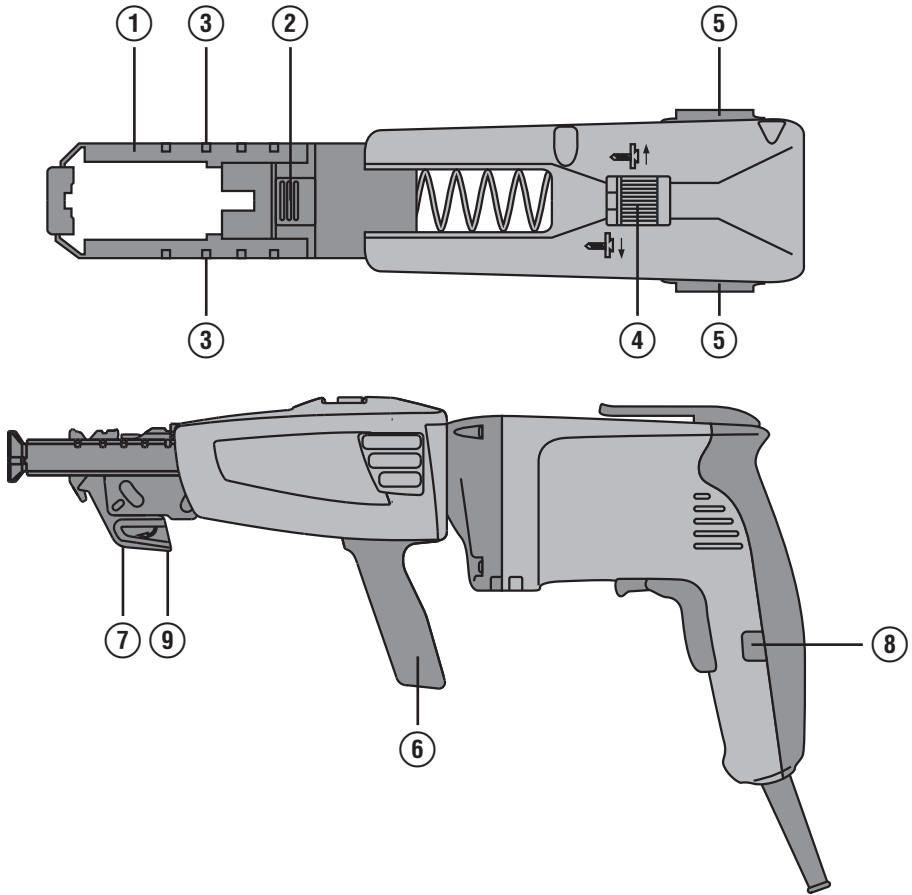
en

Mode d'emploi

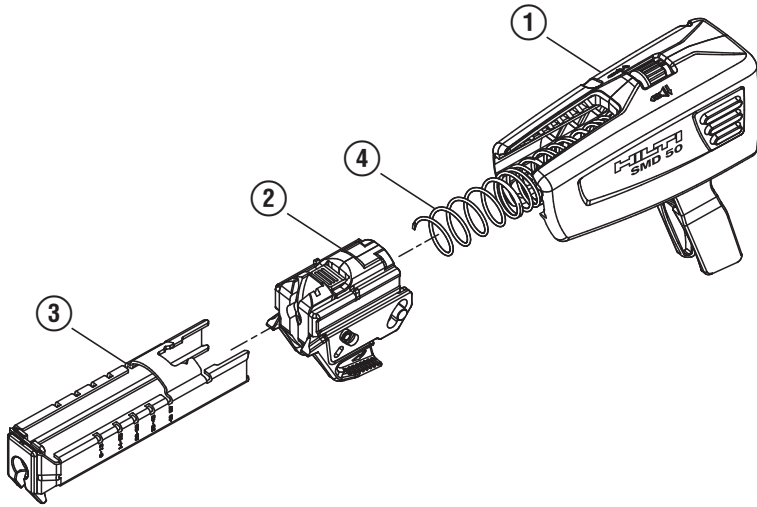
fr

Manual de instrucciones

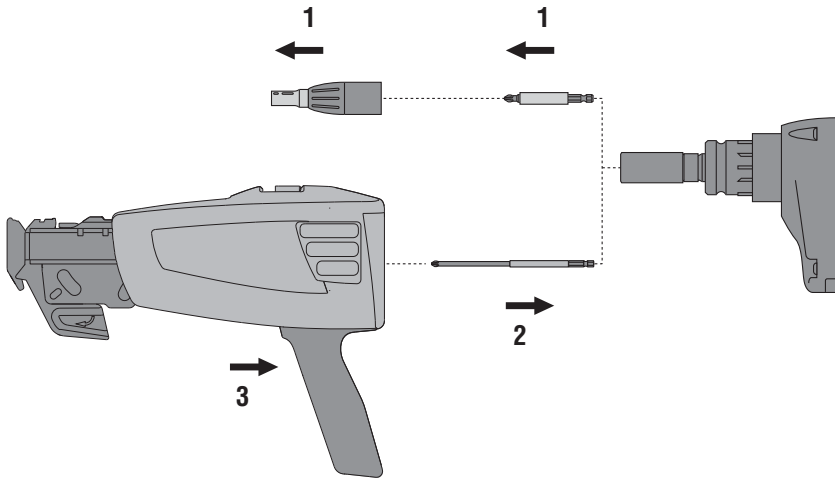
es



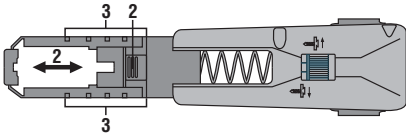
2



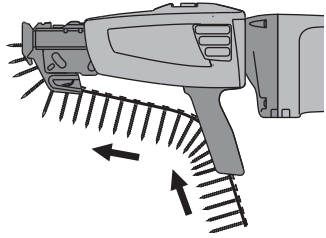
3



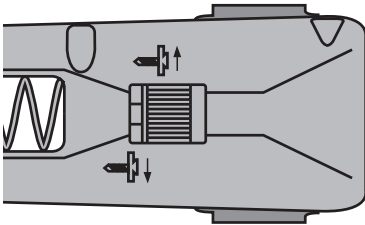
4



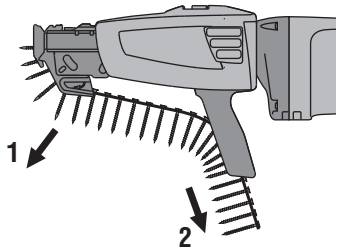
5



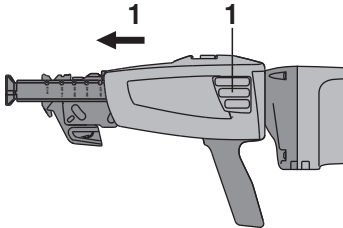
6



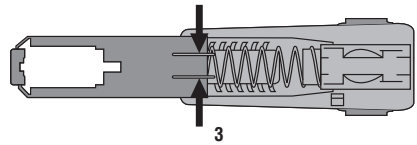
7



8



9



Cargador SMD 50

Lea detenidamente el manual de instrucciones antes de la puesta en servicio.

Conserve el manual de instrucciones siempre cerca de la herramienta.

En caso de traspaso a terceros, la herramienta siempre se debe entregar junto con el manual de instrucciones.

Índice	Página
1 Indicaciones generales	11
2 Descripción	12
3 Accesorios	12
4 Piezas de repuesto	12
5 Datos técnicos	13
6 Indicaciones de seguridad	13
7 Puesta en servicio	14
8 Manejo	14
9 Cuidado y mantenimiento	15
10 Reciclaje	15
11 Garantía del fabricante de las herramientas	15

1 Los números hacen referencia a las ilustraciones del texto que pueden encontrarse en las páginas desplegadas correspondientes. Manténgalas desplegadas mientras estudia el manual de instrucciones.

Elementos de mando y componentes del cargador 1

- 1 Tope de profundidad
- 2 Tecla de ajuste de la longitud de los tornillos
- 3 Marcas de longitud de los tornillos
- 4 Tornillo de cabeza moleteada para el ajuste de la profundidad de colocación
- 5 Teclas de desbloqueo
- 6 Guía para las tiras
- 7 Gatillo de transporte
- 8 Botón de bloqueo para marcha continua
- 9 Salida de las tiras

es

1 Indicaciones generales

1.1 Señales de peligro y significado

PELIGRO

Término utilizado para un peligro inminente que puede ocasionar lesiones graves o incluso la muerte.

ADVERTENCIA

Término utilizado para una posible situación peligrosa que puede ocasionar lesiones graves o la muerte.

PRECAUCIÓN

Término utilizado para una posible situación peligrosa que puede ocasionar lesiones o daños materiales leves.

INDICACIÓN

Término utilizado para indicaciones de uso y demás información de interés.

1.2 Explicación de los pictogramas y otras indicaciones

Símbolos de advertencia



Advertencia de peligro en general



Advertencia de tensión eléctrica peligrosa

Señales prescriptivas



Utilizar protección para los ojos



Utilizar casco de protección



Utilizar protección para los oídos



Utilizar guantes de protección

Símbolos



Reciclar los materiales usados



Leer el manual de instrucciones antes del uso

ES

Ubicación de los datos identificativos de la herramienta

La denominación del modelo y la identificación de serie están impresas en la parte posterior de la herramienta. Anote estos datos en su manual de instrucciones y menciónelos siempre que realice alguna consulta a nuestros representantes o al departamento de servicio técnico.

Modelo:

N.º de serie:

2 Descripción

2.1 Uso conforme a las prescripciones

El cargador SMD 50 es un accesorio diseñado para fijar los tornillos cargados en el mismo. El cargador es compatible con las atornilladoras SF 4000 / SF 4000-A / SD 2500 / SD 4500 / SD 5000 / SD 5000-A22 / SD 4500-A18 y SD 45. El cargador y la atornilladora de Hilti se adaptan perfectamente.

En las indicaciones de seguridad de este manual de instrucciones, la "herramienta" se refiere al cargador. No está permitido efectuar manipulaciones o modificaciones en la herramienta.

Siga las indicaciones sobre el funcionamiento, cuidado y mantenimiento incluidas en el manual de instrucciones.

Para evitar que se produzcan lesiones, utilice exclusivamente accesorios y herramientas Hilti.

La herramienta y sus dispositivos auxiliares pueden conllevar riesgos para el usuario en caso de manejarse de forma inadecuada por personal no cualificado o utilizarse para usos diferentes a los que están destinados.

Esta herramienta ha sido diseñada para el usuario profesional y sólo debe ser manejada, conservada y reparada por personal autorizado y debidamente formado. Este personal deberá estar especialmente instruido en lo referente a los riesgos de uso. La herramienta y sus dispositivos auxiliares pueden conllevar riesgos para el usuario en caso de manejarse de forma inadecuada por personal no cualificado o utilizarse para usos diferentes a los que están destinados.

El entorno de trabajo puede ser: obra, taller, renovaciones, mudanzas y obra nueva.

No deben trabajarse materiales nocivos para la salud (p. ej., amianto).

2.2 El suministro del equipamiento de serie incluye los siguientes elementos

- 1 Herramienta
- 1 Punta S-MBL 116 PH2
- 1 Manual de instrucciones
- 1 Embalaje de cartón

3 Accesorios

Denominación

Punta S-MBL 116 PH2

Prolongación SME

4 Piezas de repuesto

Cargador SMD 50

2	Cabezal del cargador compl.	382905
3	Tope de profundidad	288253
4	Resorte del cargador	387674

5 Datos técnicos

Reservado el derecho a introducir modificaciones técnicas.

Herramienta	SMD 50
Peso	sin atornilladora, sin tiras de tornillos: 0,35 kg
Longitud	186 mm
Fuerza de apriete	hasta 40 N (4,0 kp)
Capacidad de atornillado (pieza / bandas)	50

Compatible con tornillos de montaje rápido (Dry-wall)	SMD 50
Longitud	9...57 mm
Diámetro interior de la rosca	3...4,5 mm
Diámetro del cabezal	7,5...8,6 mm
Impulso de atornillado	Philips n.º 2 (S-MBL 116 PH2)
Philips n.º 2 puede accionarse con las siguientes atornilladoras de Hilti	SF 4000 / SF 4000-A / SD 5000 / SD 2500 / SD 4500 / SD 5000-A22 / SD 4500-A18 / SD 45

es

6 Indicaciones de seguridad

6.1 Seguridad de las personas

- Permanezca atento, preste atención durante el trabajo y utilice la herramienta eléctrica con prudencia. No utilice la herramienta eléctrica si está cansado, ni tampoco después de haber consumido alcohol, drogas o medicamentos.** Un momento de descuido al utilizar la herramienta eléctrica podría producir graves lesiones.
- Utilice la herramienta eléctrica, los accesorios, útiles, etc., de acuerdo con estas instrucciones. Para ello, tenga en cuenta las condiciones de trabajo y la tarea que se va a realizar.** El uso de herramientas eléctricas para trabajos diferentes de aquellos para los que han sido concebidas puede resultar peligroso.
- Cuide su herramienta eléctrica adecuadamente. Compruebe si las piezas móviles de la herramienta funcionan correctamente y sin atascarse, y si existen piezas rotas o deterioradas que pudieran afectar al funcionamiento de la herramienta eléctrica. Encargue la reparación de las piezas defectuosas antes de usar la herramienta eléctrica.** Muchos accidentes son consecuencia de un mantenimiento inadecuado de la herramienta eléctrica.
- Guarde las herramientas fuera del alcance de los niños. Evite que personas no familiarizadas con su uso o que no hayan leído este manual de instrucciones utilicen la herramienta.** Las herramientas utilizadas por personas inexpertas son peligrosas.
- Utilice ropa adecuada. No utilice vestimenta amplia ni joyas. Mantenga su pelo, vestimenta y guantes alejados de las piezas móviles.** La ves-

timenta suelta, las joyas y el pelo largo se pueden enganchar con las piezas móviles.

- Utilice el equipo de protección adecuado y lleve siempre gafas de protección.** El riesgo de lesiones se reduce considerablemente si, según el tipo y la aplicación de la herramienta eléctrica empleada, se utiliza un equipo de cubierta protectora adecuado como una mascarilla antipolvo, zapatos de seguridad con suela antideslizante, casco o protectores auditivos.

6.2 Instrucciones generales de seguridad



- Tenga en cuenta el manual de instrucciones y las indicaciones de seguridad referentes a la herramienta y la atornilladora utilizada.**
- Trabaje siempre con la atornilladora en marcha y a máxima velocidad. Para ello, utilice el botón de bloqueo de la atornilladora.**
- Mantenga el cargador SMD 50 alejado del tope de profundidad.**
- Finalice todos los procesos de atornillado.** La parada o disminución de la presión de apriete sin haber finalizado el proceso de atornillado puede provocar fallos.
- Cambie la tira de tornillos siempre con la herramienta desconectada.**
- Utilice protección para los ojos, sobre todo cuando realice trabajos por encima de la cabeza.**

- g) Utilice únicamente puntas S-MBL 116 PH2 originales de Hilti en buen estado.
- h) Utilice únicamente tiras de tornillos y tornillos originales de Hilti.

- i) Trabaje siempre formando un ángulo recto con la superficie de la pieza de trabajo que desea fijar.
- j) Guarde las tiras de tornillos en posición horizontal, como en el paquete original.

7 Puesta en servicio

7.1 Montaje del cargador en la atornilladora 3

PRECAUCIÓN

Antes de montar el cargador, extraiga el enchufe de red de la atornilladora de la alimentación eléctrica.

- 1. Extraiga el tope de profundidad y el soporte de puntas de la atornilladora.

- 2. Inserte la punta en la atornilladora.

INDICACIÓN La punta queda enclavada en la posición final.

- 3. Inserte el cargador en la atornilladora según la posición de trabajo deseada hasta que encaje de modo audible.

INDICACIÓN El cargador encaja cada 15°.

INDICACIÓN Compruebe que la atornilladora se encuentre en posición "giro a la derecha".

8 Manejo

8.1 Ajuste de la longitud de los tornillos 4

- 1. Adapte el tope de profundidad a la longitud determinada de los tornillos.
- 2. Presione la tecla y desplace el tope de profundidad hacia delante o hacia atrás.
- 3. Coloque el tope de profundidad en una de las 5 marcas de longitud según la longitud deseada de los tornillos.

INDICACIÓN El correcto ajuste de la longitud de los tornillos es muy importante para el funcionamiento adecuado del cargador.

8.2 Inserción de la tira de tornillos 5

- 1. Inserte la tira de tornillos a través de la guía y del rál hasta que el primer tornillo alcance la marca o hasta que engrase con la parte superior del cargador.
- 2. Compruebe que la tira de tornillos esté bien encajada tirando suavemente de la misma hacia atrás.

8.3 Ajuste de la profundidad adecuada de los tornillos 6

- 1. Ajuste la profundidad de colocación adecuada de los tornillos con el tornillo de cabeza moleteada.
- 2. Al girar el tornillo de cabeza moleteada en sentido contrario a las agujas del reloj, éste se fija a mayor profundidad.

- 3. Realice una prueba de atornillado.

En caso necesario vuelva a ajustar la profundidad de colocación.

INDICACIÓN Las posiciones de encaje audibles del tornillo de cabeza moleteada se encuentran a una distancia de ajuste de 0,2 mm (0,008 pulg.).

Al girar el tornillo de cabeza moleteada en el sentido de las agujas del reloj, éste se fija a menor profundidad.

8.4 Extracción de la tira de tornillos 7

PRECAUCIÓN

Extraiga el enchufe de red de la atornilladora de la alimentación eléctrica.

- 1. Desbloquee el soporte de la tira presionando el gatillo de transporte.
- 2. Extraiga la tira de tornillos.

INDICACIÓN También puede extraer la tira de tornillos del cargador tirando hacia arriba, sin accionar el gatillo de transporte.

8.5 Desmontaje del cargador de la atornilladora 8

PRECAUCIÓN

Antes de desmontar el cargador, extraiga el enchufe de red de la atornilladora de la alimentación eléctrica.

Puede extraer el cargador de la atornilladora presionando la tecla de desbloqueo y tirando al mismo tiempo del cargador.

9 Cuidado y mantenimiento

9.1 Cuidado del cargador

INDICACIÓN

La suciedad (especialmente los restos de yeso) puede afectar al buen funcionamiento del cargador.

PRECAUCIÓN

El cargador no debe lubricarse nunca con aceites o grasas minerales ni spray de grafito. Estos productos aumentan el riesgo de fallos en el funcionamiento.

Limpie el cargador con aire a presión.

9.1.1 Desmontaje para la limpieza de la herramienta después de un uso excesivo

INDICACIÓN

Si ha realizado un uso excesivo de la herramienta durante un periodo de tiempo prolongado, se recomienda un lavado con agua caliente.

1. Retire la tira de tornillos tal como se describe en el capítulo "Extracción de la tira de tornillos".
2. Desmonte el cargador tal como se describe en el capítulo "Desmontaje del cargador de la atornilladora".

3. Presione el muelle de desbloqueo con ayuda de unas pinzas o una herramienta similar. De este modo puede extraer el mecanismo de transporte, incluido el tope de profundidad, de la carcasa. A continuación tendrá tres componentes individuales: la unidad de transporte, el muelle de compresión y la carcasa.

4. Si es necesario también puede separar el tope de profundidad presionando la tecla de ajuste de la longitud del tornillo y tirando del tope de profundidad simultáneamente.

INDICACIÓN Permanezca atento y procure no engancharse los dedos.

5. Ahora ya puede lavar a fondo las piezas con agua caliente.

INDICACIÓN Le recomendamos que limpie los restos más resistentes con un cepillo de nailon (un cepillo de dientes viejo).

9.1.2 Montaje después de la limpieza

Siga los mismos pasos que para el desmontaje, pero en orden inverso.

Realice uno o dos movimientos de repetición para verificar el funcionamiento correcto del cargador después de la limpieza / montaje.

es

10 Reciclaje



Las herramientas Hilti están fabricadas en su mayor parte con materiales reutilizables. La condición para dicha reutilización es una separación de materiales adecuada. En muchos países, Hilti ya dispone de un servicio de recogida de la herramienta usada. Póngase en contacto con el servicio de atención al cliente de Hilti o con su asesor de ventas.

11 Garantía del fabricante de las herramientas

Hilti garantiza la herramienta suministrada contra todo fallo de material y de fabricación. Esta garantía se otorga a condición de que la herramienta sea utilizada, mantenida, limpiada y revisada de conformidad con el manual de instrucciones de Hilti, y de que el sistema técnico sea salvaguardado, es decir, que se utilicen en la herramienta exclusivamente consumibles, accesorios y piezas de recambio originales de Hilti.

Esta garantía cubre la reparación gratuita o la sustitución sin cargo de las piezas defectuosas durante toda la vida útil de la herramienta. La garantía no cubre las piezas sometidas a un desgaste normal.

Quedan excluidas otras condiciones que no sean las expuestas, siempre que esta condición no sea contraria a las prescripciones nacionales vigentes.

Hilti no acepta la responsabilidad especialmente en lo relativo a deterioros, pérdidas o gastos directos, indirectos, accidentales o consecutivos, en relación con la utilización o a causa de la imposibilidad de utilización de la herramienta para cualquiera de sus finalidades. Quedan excluidas en particular todas las garantías tácitas relacionadas con la utilización y la idoneidad para una finalidad precisa.

Para toda reparación o recambio, les rogamos que envíen la herramienta o las piezas en cuestión a la dirección de su organización de venta Hilti más cercana inmediatamente después de la constatación del defecto.

Estas son las únicas obligaciones de Hilti en materia de garantía, las cuales anulan toda declaración anterior o contemporánea, del mismo modo que todos los acuerdos orales o escritos en relación con las garantías.



Hilti Corporation

LI-9494 Schaan

Tel.: +423 / 234 21 11

Fax: +423 / 234 29 65

www.hilti.com

Hilti = registered trademark of Hilti Corp., Schaan

W 3739 | 0513 | 00-Pos. 3 | 1

Printed in Liechtenstein © 2013

Right of technical and programme changes reserved S. E. & O.

424721 / A2



424721