

HILTI

PTA 20

Bedienungsanleitung

de

Operating instructions

en

Mode d'emploi

fr

Bruksanvisning

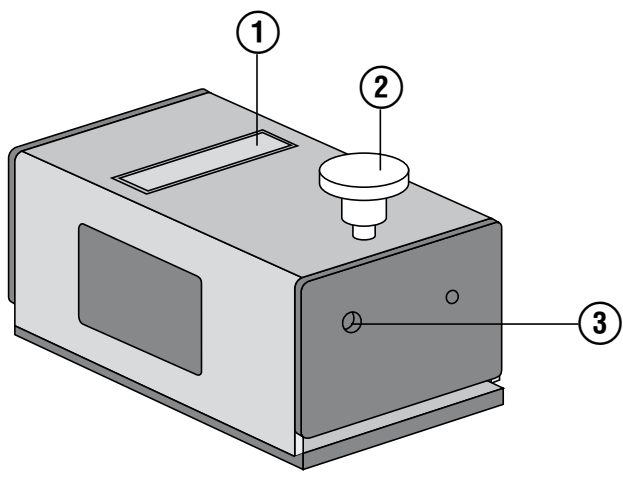
sv

取扱説明書

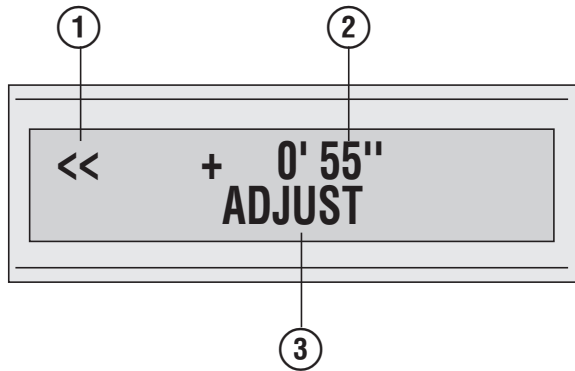
ja



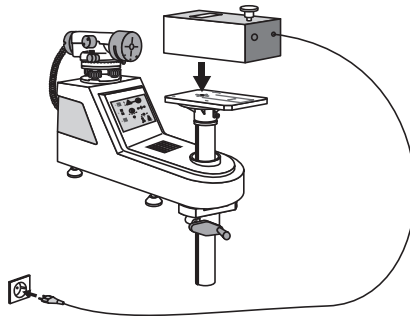
1



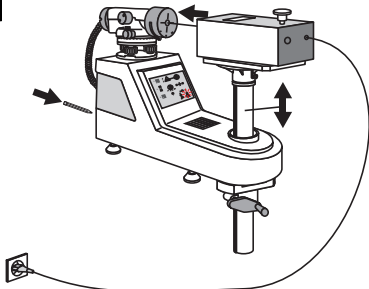
2



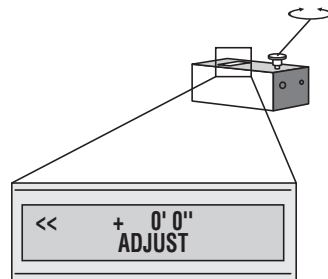
3



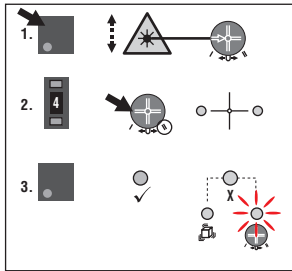
4



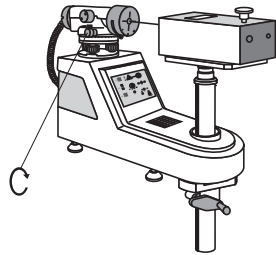
5



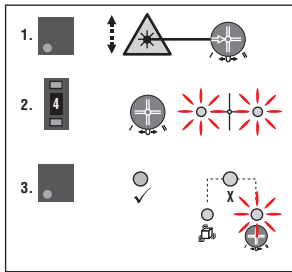
6



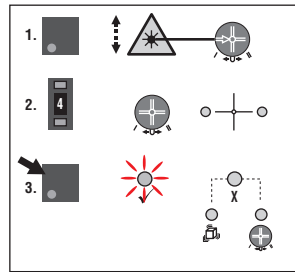
7



8



9



PTA 20 Kalibriergerät

Lesen Sie die Bedienungsanleitung vor Inbetriebnahme unbedingt durch.

Bewahren Sie diese Bedienungsanleitung immer beim Gerät auf.

Geben Sie das Gerät nur mit Bedienungsanleitung an andere Personen weiter.

Inhaltsverzeichnis	Seite
1 Allgemeine Hinweise	1
2 Beschreibung	2
3 Zubehör	2
4 Technische Daten	2
5 Sicherheitshinweise	3
6 Inbetriebnahme	3
7 Bedienung	4
8 Pflege und Instandhaltung	4
9 Fehlersuche	5
10 Entsorgung	5
11 Herstellergewährleistung Geräte	5
12 FCC-Hinweis (gültig in USA)/IC-Hinweis (gültig in Kanada)	5
13 EG-Konformitätserklärung (Original)	6

1 Die Zahlen verweisen auf Abbildungen. Die Abbildungen finden Sie am Anfang der Bedienungsanleitung. Im Text dieser Bedienungsanleitung bezeichnet »das Gerät« immer das Kalibriergerät PTA 20.

de

Gerätebauteile **1**

- ① Display
- ② Feinstellschraube
- ③ Netzstecker

Bedieneinheit **2**

- ① Pfeilanzzeige
- ② Abweichung des Laserstrahls in Winkelsekunden
- ③ Befehlszeile

1 Allgemeine Hinweise

1.1 Signalwörter und ihre Bedeutung

GEFAHR

Für eine unmittelbar drohende Gefahr, die zu schweren Körperverletzungen oder zum Tod führt.

WARNUNG

Für eine möglicherweise gefährliche Situation, die zu schweren Körperverletzungen oder zum Tod führen kann.

VORSICHT

Für eine möglicherweise gefährliche Situation, die zu leichten Körperverletzungen oder zu Sachschaden führen könnte.

HINWEIS

Für Anwendungshinweise und andere nützliche Informationen.

1.2 Erläuterung der Piktogramme und weitere Hinweise

Warnzeichen



Warnung vor allgemeiner Gefahr

Symbole



Vor Benutzung Bedienungsanleitung lesen



Geräte und Batterien dürfen nicht über den Müll entsorgt werden.

Am Gerät



Nicht dem Strahl aussetzen.
Laserwarnschilder USA basierend auf CFR 21 § 1040 (FDA).

Am Gerät



Laser Klasse 2 gemäss IEC/EN 60825-1:2007

Ort der Identifizierungsdetails auf dem Gerät

Die Typenbezeichnung und die Serienkennzeichnung sind auf dem Typenschild Ihres Geräts angebracht. Übertragen Sie diese Angaben in Ihre Bedienungsanleitung und beziehen Sie sich bei Anfragen an unsere Vertretung oder Servicestelle immer auf diese Angaben.

Typ: _____

Serien Nr.: _____

2 Beschreibung

2.1 Bestimmungsgemässe Verwendung

Das PTA 20 ist ein Kalibriergerät, mit welchem das PT 10 Schnellprüfgerät schnell und einfach kalibriert werden kann.

2.2 Merkmale

Mit diesem Kalibriergerät kann der Anwender eine schnelle und sichere Kalibrierung durchführen. Das PTA 20 zeichnet sich durch seine einfache,

selbsterklärende Bedienung und sein robustes, stabiles Design aus.

2.3 Lieferumfang PTA 20 Kalibriergerät im Hilti Koffer

- 1 Kalibriergerät PTA 20
- 1 Netzteil
- 1 Bedienungsanleitung
- 1 Herstellerzertifikat

3 Zubehör

Bezeichnung	Beschreibung
Netzteil	PTAW 80

4 Technische Daten

Technische Änderungen vorbehalten!

Laserklasse	sichtbar, 625...645 nm: +25 °C <1mW Klasse 2 gemäss IEC 60825- 1:2007; EN 60825-1:2007 und class II gemäss CFR 21 § 1040 (FDA)
Betriebszustandsanzeigen	LCD-Anzeige
Stromversorgung	Steckernetzteil Gleichspannung 6V: 0,2 A
Betriebstemperatur	+10...+35 °C
Lagertemperatur	+0...+50 °C
Staub und Spritzwasserschutz	IP 54 (Staub- und Spritzwassergeschützt)
Stativgewinde	BSW: 5/8"
Gewicht ca.	1 kg
Abmessungen	160 mm X 90 mm X 70 mm

5 Sicherheitshinweise

WARNUNG! Lesen Sie alle Sicherheitshinweise und Anweisungen. Versäumnisse bei der Einhaltung der Sicherheitshinweise und Anweisungen können elektrischen Schlag, Brand und/oder schwere Verletzungen verursachen. **Bewahren Sie alle Sicherheitshinweise und Anweisungen für die Zukunft auf.**

5.1 Allgemeine Sicherheitsmassnahmen

- a) **Überprüfen Sie das Gerät vor dem Gebrauch. Falls das Gerät beschädigt ist, lassen Sie es durch eine Hilti-Servicestelle reparieren.**
- b) **Nach einem Sturz oder anderen mechanischen Einwirkungen muss das Gerät in einem Hilti Service-Center überprüft werden.**
- c) **Das Gerät ist ausschliesslich für den Einsatz in Innenräumen bestimmt.**
- d) Wenn das PTA 20 Kalibriergerät neu ist bestätigt das Herstellerzertifikate die Spezifikation (6 Monate Gültigkeit). Nehmen Sie das Gerät nach Ablauf dieser Frist nicht in Betrieb, bevor es nicht durch ein Hilti Service Center kalibriert wurde.
- e) **Vom Gerät und seinen Hilfsmitteln können Gefahren ausgehen, wenn sie von unausgebildetem Personal unsachgemäss behandelt oder nicht bestimmungsgemäss verwendet werden.**
- f) **Öffnen Sie das Gerät nicht.**
- g) **Benutzen Sie, um Verletzungsgefahren zu vermeiden, nur original Hilti Zubehör und Zusatzgeräte.**
- h) **Manipulationen oder Veränderungen am Gerät sind nicht erlaubt.**
- i) **Beachten Sie die Angaben zu Betrieb, Pflege und Instandhaltung in der Bedienungsanleitung.**
- j) **Machen Sie keine Sicherheitseinrichtungen unwirksam und entfernen Sie keine Hinweis- und Warnschilder.**
- k) **Halten Sie Kinder von Lasergeräten fern.**

- l) **Lassen Sie das Gerät nur durch ein Hilti Service-Center reparieren und kalibrieren.**
- m) **Berücksichtigen Sie Umgebungseinflüsse. Benutzen Sie das Gerät nicht, wo Brand- oder Explosionsgefahr besteht.**

5.2 Laserklassifizierung

Das Gerät entspricht der Laserklasse 2, basierend auf der Norm IEC60825-1/EN60825-01:2007 und der Klasse II basierend auf CFR 21 § 1040 (FDA). Das Auge ist bei zufälligem, kurzzeitigen Hineinsehen in die Laserstrahlung durch den Lidschlussreflex geschützt. Dieser Lidschutzreflex kann jedoch durch Medikamente, Alkohol oder Drogen beeinträchtigt werden. Diese Geräte dürfen ohne weitere Schutzmassnahme eingesetzt werden. Trotzdem sollte man, wie auch bei der Sonne, nicht direkt in die Lichtquelle hineinsehen. Laserstrahl nicht gegen Personen richten

5.3 Sachgemässe Einrichtung der Arbeitsplätze

- a) **Sichern Sie den Arbeitsbereich ab und achten Sie beim Aufstellen des Gerätes darauf, dass der Strahl nicht gegen andere Personen oder gegen Sie selbst gerichtet wird.**
- b) Achten Sie darauf, dass das Gerät korrekt auf dem Stativadapter PTA 70 aufgestellt wird.
- c) **Verwenden Sie das Gerät nur innerhalb der definierten Einsatzgrenzen.**

5.4 Elektromagnetische Verträglichkeit

Obwohl das Gerät die strengen Anforderungen der einschlägigen Richtlinien erfüllt, kann Hilti die Möglichkeit nicht ausschliessen, dass das Gerät durch starke Strahlung gestört wird, was zu einer Fehloperation führen kann. In diesem Fall oder anderen Unsicherheiten müssen Kontrollmessungen durchgeführt werden. Ebenfalls kann Hilti nicht ausschliessen dass andere Geräte (z.B. Navigationseinrichtungen von Flugzeugen) gestört werden.

6 Inbetriebnahme



6.1 Gerät aufbauen

1. Stecken Sie das Netzteil an das PTA 20 Kalibriergerät an.

2. Stecken Sie den Netzstecker in die Steckdose.

7 Bedienung

7.1 Kalibrieren des PT10

Schnellprüfgerätes **3 4 5 6 7 8 9**

HINWEIS

Der Kalibriervorgang sollte in regelmäßigen Abständen durchgeführt werden. Zur Kalibrierung des PT 10 Schnellprüfgerätes erhalten Sie das PTA 20 Kalibriergerät von Hilti. Das Kalibriergerät sollte vorab in ein Hilti Service-Center zur Überprüfung und Kalibrierung gesandt werden.

1. Befestigen Sie das Kalibriergerät auf dem Stativadapter des PT 10 (3).
2. Stecken Sie das Netzkabel des Kalibriergerätes in die Steckdose.
3. Auf der Anzeige erscheint eine Mitteilung und die aktuelle Abweichung wird angezeigt. Zusätzlich wird die Kalibriersequenz-Nummer angezeigt. Die Kalibriersequenz-Nummer erhöht sich um eins nach jeder erfolgreichen Kalibrierung eines PT 10 Schnellprüfgerätes.
4. Überprüfen Sie nochmals die Libelle am Optischen Nivellier und korrigieren Sie gegebenenfalls durch Verstellen der Einstellschrauben des Optischen Nivellieres.
5. Schalten Sie das PT 10 Schnellprüfgerät ein.
6. Betätigen Sie den Kalibrierschalter (4) an der Heckverkleidung mit Hilfe eines Stiftes oder Kugelschreibers.
Die kleine rote LED rechts leuchtet auf und zeigt den Kalibriermodus (6) an.
7. Wählen Sie Filterstellung II aus. Genauigkeitsklasse muss nicht gewählt werden.
8. Passen Sie die Höhe des PTA 20 Kalibriergerätes, mit Hilfe der Kurbel so an (4), dass der austretende Laserstrahl ins Zentrum des Fadenkreuzes des PT 10 Schnellprüfgerätes zielt.
Mittels LED wird angezeigt, wo sich der Laserstrahl auf der Kameralinse befindet.

9. Drehen Sie die Feinstellschraube (5) auf dem PTA 20, bis die Anzeige "null" anzeigt wird.

HINWEIS Die Richtung, in welche die Feinstellschraube gedreht werden sollte, wird durch die zwei Pfeile auf dem Display angezeigt. Dabei zeigen die Pfeile zu Beginn der Zeile die Richtung an, in welche die Feinstellschraube gedreht werden soll und die Zahlen dahinter die derzeitige Abweichung / Neigung in Bogensekunden und Bogenminuten.

10. Sobald der Laserstrahl auf die Kamera trifft, werden beide gelben LED's aufleuchten. Gleichzeitig wird die Messtaste aktiviert und das Gerät ist bereit zur Messung.
11. Sollte keine der gelben LEDs oder nur eine LED (7,8) leuchten, so drehen Sie die Feinstellschraube am Optischen Nivellier, um den Laserstrahl zu finden.
12. Drücken Sie die Messtaste (9). Der Messvorgang wird durch blinken der gelben LED's angezeigt und dauert ca. 50 Sekunden.

HINWEIS Kalibriergerät PTA 20 und das PT 10 Schnellprüfgerät während der Messung nicht anfassen oder bewegen. Bei Erschütterung wird eine Fehlermeldung angezeigt.

Nach erfolgreicher Kalibrierung wird die grüne LED angezeigt und das PT 10 kehrt in den normalen Betriebsmodus zurück. Die kleine rote LED rechts erlischt.

7.2 Kalibrieren

HINWEIS

Messmittelüberwachung des Gerätes für Anwender, die nach ISO 900X zertifiziert sind: Sie können, die im Rahmen der ISO 900X geforderte Messmittelüberwachung des PTA 20 Kalibriergerätes nicht selbst vornehmen. Hierzu muss das PTA 20 in ein Hilti Service-Center zur Kalibrierung und Zertifizierung gesandt werden.

8 Pflege und Instandhaltung

8.1 Reinigen und trocknen

1. Staub von Linsen wegblasen.
2. Glas und Filter nicht mit den Fingern berühren.
3. Nur mit sauberen und weichen Lappen reinigen; wenn nötig mit reinem Alkohol oder etwas Wasser befeuchten.
HINWEIS Keine anderen Flüssigkeiten verwenden, da diese die Kunststoffteile angreifen können.
4. Temperaturgrenzwerte bei der Lagerung Ihrer Ausrüstung beachten, speziell im Winter / Sommer.

8.2 Lagern

Nass gewordene Geräte auspacken. Geräte, Transportbehälter und Zubehör abtrocknen (bei höchstens 40 °C / 104 °F) und reinigen. Ausrüstung erst wieder einpacken, wenn sie völlig trocken ist.

8.3 Transportieren

Verwenden Sie für den Transport oder Versand Ihrer Ausrüstung entweder den Hilti Versandkoffer oder eine gleichwertige Verpackung.

9 Fehlersuche

Fehler	Mögliche Ursache	Behebung
Gerät lässt sich nicht einschalten.	Netzkabel sind nicht oder unvollständig angeschlossen.	Überprüfen Sie die Netzkabel und vergewissern Sie sich, dass alle Kabel richtig angeschlossen sind.
Keine Anzeige auf dem Display.	Gerät ist nicht am Strom angeschlossen.	Überprüfen Sie die Netzkabel und vergewissern Sie sich, dass alle Kabel richtig angeschlossen sind.
Kein Laserstrahl	Lasermodul defekt	Senden Sie das PTA 20 an ein Hilti Service-Center.

de

10 Entsorgung

WARNUNG

Bei unsachgemäßem Entsorgen der Ausrüstung können folgende Ereignisse eintreten:

Beim Verbrennen von Kunststoffteilen entstehen giftige Abgase, an denen Personen erkranken können.

Batterien können explodieren und dabei Vergiftungen, Verbrennungen, Verätzungen oder Umweltverschmutzung verursachen, wenn sie beschädigt oder stark erwärmt werden.

Bei leichtfertigem Entsorgen ermöglichen Sie unberechtigten Personen, die Ausrüstung sachwidrig zu verwenden. Dabei können Sie sich und Dritte schwer verletzen sowie die Umwelt verschmutzen.



Hilti-Geräte sind zu einem hohen Anteil aus wiederverwertbaren Materialien hergestellt. Voraussetzung für eine Wiederverwertung ist eine sachgemässe Stofftrennung. In vielen Ländern ist Hilti bereits eingerichtet, Ihr Altgerät zur Verwertung zurückzunehmen. Fragen Sie den Hilti Kundenservice oder Ihren Verkaufsberater.



Nur für EU Länder

Werfen Sie Elektrogeräte nicht in den Hausmüll!

Gemäss Europäischer Richtlinie über Elektro- und Elektronik-Altgeräte und Umsetzung in nationales Recht müssen verbrauchte Elektrogeräte und Akku-Packs getrennt gesammelt und einer umweltgerechten Wiederverwertung zugeführt werden.

11 Herstellergewährleistung Geräte

Bitte wenden Sie sich bei Fragen zu den Garantiebedingungen an Ihren lokalen HILTI Partner.

12 FCC-Hinweis (gültig in USA)/IC-Hinweis (gültig in Kanada)

Dieses Gerät entspricht Paragraph 15 der FCC-Bestimmungen und CAN ICES-3 (A) / NMB-3 (A). Die Inbetriebnahme unterliegt folgenden zwei Bedingungen:

(1) Dieses Gerät sollte keine schädigende Abstrahlung erzeugen.

(2) Das Gerät muss jegliche Abstrahlung aufnehmen, inklusive Abstrahlungen, die unerwünschte Operationen bewirken.

HINWEIS

Änderungen oder Modifikationen, die nicht ausdrücklich von Hilti erlaubt wurden, können das Recht des Anwenders einschränken, das Gerät in Betrieb zu nehmen.

13 EG-Konformitätserklärung (Original)

Bezeichnung:	Kalibriergerät
Typenbezeichnung:	PTA 20
Konstruktionsjahr:	2006

de

Wir erklären in alleiniger Verantwortung, dass dieses Produkt mit den folgenden Richtlinien und Normen übereinstimmt: 2011/65/EU, bis 19. April 2016: 2004/108/EC, ab 20. April 2016: 2014/30/EU, bis 19. April 2016: 2006/95/EC, ab 20. April 2016: 2014/35/EU, EN ISO 12100.

Hilti Aktiengesellschaft, Feldkircherstrasse 100,
FL-9494 Schaan



Paolo Luccini
Head of BA Quality and Process Management
Business Area Electric Tools & Accessories
03/2015



Edward Przybylowicz
Head of BU Measuring Systems

BU Measuring Systems

03/2015

Technische Dokumentation bei:

Hilti Entwicklungsgesellschaft mbH
Zulassung Elektrowerkzeuge
Hiltistrasse 6
86916 Kaufering
Deutschland

ORIGINAL OPERATING INSTRUCTIONS

PTA 20 calibration tool

It is essential that the operating instructions are read before the tool is operated for the first time.

Always keep these operating instructions together with the tool.

Ensure that the operating instructions are with the tool when it is given to other persons.

Contents	Page
1 General information	7
2 Description	8
3 Accessories	8
4 Technical data	8
5 Safety instructions	9
6 Before use	9
7 Operation	10
8 Care and maintenance	10
9 Troubleshooting	11
10 Disposal	11
11 Manufacturer's warranty - tools	11
12 FCC statement (applicable in US) / IC statement (applicable in Canada)	11
13 EC declaration of conformity (original)	12

1 These numbers refer to the illustrations. You can find the illustrations at the beginning of the operating instructions.

In these operating instructions, the designation "the tool" always refers to the PTA 20 calibration tool.

Component parts **1**

- 1 Display
- 2 Fine adjustment screw
- 3 Mains plug

Operating unit **2**

- 1 Arrow indicators
- 2 Deviation of the laser beam in arc seconds
- 3 Command line

1 General information

1.1 Safety notices and their meaning

DANGER

Draws attention to imminent danger that will lead to serious bodily injury or fatality.

WARNING

Draws attention to a potentially dangerous situation that could lead to serious personal injury or fatality.

CAUTION

Draws attention to a potentially dangerous situation that could lead to slight personal injury or damage to the equipment or other property.

NOTE

Draws attention to an instruction or other useful information.

1.2 Explanation of the pictograms and other information

Warning signs



General warning

Symbols



Read the operating instructions before use.



Disposal of power tools or appliances and batteries together with municipal waste is not permissible.

On the tool



Do not stare into the beam.

Laser warning plates for the USA in accordance with CFR 21 § 1040 (FDA).

On the tool



Laser Class 2 in accordance with IEC/EN 60825-1:2007

Location of identification data on the tool

The type designation and serial number can be found on the type identification plate on the tool. Make a note of this data in your operating instructions and always refer to it when making an enquiry to your Hilti representative or service department.

Type: _____

Serial no.: _____

2 Description

2.1 Use of the product as directed

The PTA 20 is a calibration tool that can be used to calibrate the PT 10 quick check device quickly and easily.

2.2 Features

This calibration tool allows the user to carry out the calibration quickly and easily. The PTA 20 is robustly built and features easy, self-explanatory operation.

2.3 PTA 20 calibration tool in Hilti toolbox - items supplied

- 1 PTA 20 calibration tool
- 1 Mains adapter
- 1 Operating instructions
- 1 Manufacturer's certificate

3 Accessories

Designation	Description
Mains adapter	PTAW 80

4 Technical data

Right of technical changes reserved.

Laser class	Visible, 625...645 nm: +25°C <1mW Class 2 in accordance with IEC 60825- 1:2007; EN 60825-1:2007 and Class II in accordance with CFR 21 § 1040 (FDA)
Operating status indicators	LCD display
Power supply	Plug-type mains adapter, DC voltage 6V: 0.2A
Operating temperature range	+10...+35°C
Storage temperature	+0...+50°C
Protection against dust and water spray	IP 54 (protection against dust and water spray)
Tripod thread	BSW: 5/8"
Weight, approx.	1 kg
Dimensions	160 mm X 90 mm X 70 mm

5 Safety instructions

WARNING! Read all safety instructions and other instructions. Failure to observe the safety precautions and instructions may result in electric shock, fire and/or serious injury. **Keep all safety precautions and instructions for future reference.**

5.1 General safety rules

- a) **Check the condition of the tool before use. If the tool is found to be damaged, have it repaired at a Hilti service center.**
- b) **The tool must be checked at a Hilti service center after it has been dropped or subjected to other mechanical stresses.**
- c) **The tool is intended exclusively for indoor use.**
- d) The manufacturer's certificate (valid for 6 months) confirms that the PTA 20 calibration tool complies with specifications when new. After this period has expired, the tool must be calibrated at a Hilti service center before further use.
- e) **The tool and its ancillary equipment may present hazards when used incorrectly by untrained personnel or when used not as directed.**
- f) **Do not open the casing of the tool.**
- g) **To avoid the risk of injury, use only genuine Hilti accessories and additional equipment.**
- h) **Modification of the tool is not permissible.**
- i) **Observe the information printed in the operating instructions concerning operation, care and maintenance.**
- j) **Do not render safety devices ineffective and do not remove information and warning notices.**
- k) **Keep laser tools out of reach of children.**
- l) **Have the tool repaired or calibrated only at a Hilti service center.**

- m) **Take the influences of the surrounding area into account. Do not use the tool where there is a risk of fire or explosion.**

5.2 Laser classification

The tool conforms to Laser Class 2 based on the IEC60825-1 / EN60825-01:2007 standard and Class II based on CFR 21 § 1040 (FDA). The eyelid closure reflex protects the eyes when a person looks into the beam unintentionally for a brief moment. This eyelid closure reflex, however, may be negatively affected by medicines, alcohol or drugs. This tool may be used without need for further protective measures. Nevertheless, as with the sun, one should not look directly into sources of bright light. Do not direct the laser beam toward persons.

5.3 Proper organization of the work area

- a) **Secure the area in which you are working and take care to avoid directing the beam toward other persons or toward yourself when setting up the tool.**
- b) Take care to ensure that the tool is set up correctly on the PTA 70 tripod adapter.
- c) **Use the tool only within its specified limits.**

5.4 Electromagnetic compatibility

Although the tool complies with the strict requirements of the applicable directives, Hilti cannot entirely rule out the possibility of the tool being subject to interference caused by powerful electromagnetic radiation, leading to incorrect operation. Check the accuracy of the tool by taking measurements by other means when working under such conditions or if you are unsure. Likewise, Hilti cannot rule out the possibility of interference with other devices (e.g. aircraft navigation equipment).

6 Before use



6.1 Setting up the tool

1. Connect the mains adapter to the PTA 20 calibration tool.

2. Plug the supply cord into the power outlet.

7 Operation

7.1 Calibrating the PT10 quick check device 3 4 5 6 7 8 9

NOTE

Calibration should be carried out at regular intervals. The PTA 20 calibration tool is available from Hilti for calibration of the PT 10 quick check device. The calibration tool should be sent in advance to a Hilti service center for checking and calibration.

1. Mount the calibration tool on the tripod adapter of the PT 10 (3).
2. Plug the calibration tool supply cord into the power outlet.
3. A message appears in the display and the present deviation is shown. The calibration sequence number is also shown. The calibration sequence number increases by one after each successful calibration of a PT 10 quick check device.
4. Check the bubble level on the optical level again and correct the level if necessary by turning the optical level adjusting screws.
5. Switch on the PT 10 quick check device.
6. Use the tip of a pointed object such as a ball-point pen to press the calibration switch (4) on the panel at the rear of the device.
The small red LED on the right lights indicating calibration mode (6).
7. Select filter setting II. The accuracy class does not have to be selected.
8. Turn the crank to adjust the height of the PTA 20 calibration tool (4) so that the laser beam emitted is aimed at the center of the crosshairs on the PT 10 quick check device.
The position of the laser beam on the camera lens is indicated by the LEDs.

9. Turn the fine adjustment screw (5) on the PTA 20 until the display shows "zero".

NOTE The direction in which the fine adjustment screw should be turned is indicated by the two arrows in the display. The arrows at the beginning of the line indicate the direction in which the fine adjustment screw should be turned and the subsequent digits indicate the present deviation / inclination in arc seconds and arc minutes.

10. Both yellow LEDs light up as soon as the laser beam strikes the camera. At the same time, the "Start measuring" button becomes active and the device is ready to begin measuring.
11. If neither of the yellow LEDs (7,8) light up or only one LED lights, turn the fine adjustment screw on the optical level until the laser beam is found.
12. Press the "Start measuring" button (9). The measuring operation is indicated by the yellow LEDs blinking and continues for a maximum of 50 seconds.

NOTE Do not touch or move the PTA 20 calibration tool or the PT 10 quick check device while measuring is in progress. An error message will be displayed in the event of vibration.

The green LED lights after successful calibration and the PT 10 returns to normal operating mode. The small red LED on the right goes out.

7.2 Calibration

NOTE

Monitoring of measuring equipment for users certified in accordance with ISO 900X: The measuring equipment monitoring procedure for the PTA 20 calibration tool, as required within the scope of ISO 900X, cannot be carried out by the owner. The PTA 20 must be returned to a Hilti service center for calibration and certification.

8 Care and maintenance

8.1 Cleaning and drying

1. Blow dust off the lenses.
2. Do not touch the glass or the filter with the fingers.
3. Use only a clean, soft cloth for cleaning. If necessary, moisten the cloth slightly with pure alcohol or a little water.
NOTE Do not use any other liquids as these may damage the plastic components.
4. The temperature limits for storage of your equipment must be observed, especially in winter / summer.

8.2 Storage

Remove the tool from its case if it has become wet. The tool, its carrying case and accessories should be cleaned and dried (at maximum 40°C / 104°F). Repack the equipment only once it is completely dry.

8.3 Transport

Use the Hilti toolbox or packaging of equivalent quality for transporting or shipping your equipment.

9 Troubleshooting

Fault	Possible cause	Remedy
The tool can't be switched on.	The supply cords are not (or not fully) connected.	Check the supply cord and ensure that all cords are connected correctly.
The display remains blank.	The tool is not connected to the electric supply.	Check the supply cord and ensure that all cords are connected correctly.
No laser beam.	The laser module is faulty.	Return the PTA 20 to a Hilti service center.

en

10 Disposal

WARNING

Improper disposal of the equipment may have serious consequences:

The burning of plastic components generates toxic fumes which may present a health hazard.

Batteries may explode if damaged or exposed to very high temperatures, causing poisoning, burns, acid burns or environmental pollution.

Careless disposal may permit unauthorized and improper use of the equipment. This may result in serious personal injury, injury to third parties and pollution of the environment.



Most of the materials from which Hilti tools and appliances are manufactured can be recycled. The materials must be correctly separated before they can be recycled. In many countries, Hilti has already made arrangements for taking back old tools and appliances for recycling. Ask Hilti customer service or your Hilti representative for further information.



For EC countries only

Do not dispose of electrical appliances together with household waste.

In observance of the European Directive on waste electrical and electronic equipment and its implementation in accordance with national law, electrical appliances and batteries that have reached the end of their life must be collected separately and returned to an environmentally compatible recycling facility.

11 Manufacturer's warranty - tools

Please contact your local Hilti representative if you have questions about the warranty conditions.

12 FCC statement (applicable in US) / IC statement (applicable in Canada)

This device complies with part 15 of the FCC rules and with CAN ICES-3 (A) / NMB-3 (A). Operation is subject to the following two conditions:

(1) This device may not cause harmful interference.

(2) This device must accept any interference received, including interference that may cause undesired operation.

NOTE

Changes or modifications not expressly approved by Hilti may restrict the user's authorization to operate the equipment.

13 EC declaration of conformity (original)


Designation:	Calibration tool
Type:	PTA 20
Year of design:	2006

We declare, on our sole responsibility, that this product complies with the following directives and standards: 2011/65/EU, until 19th April 2016: 2004/108/EC, as of 20th April 2016: 2014/30/EU, until 19th April 2016: 2006/95/EC, as of 20th April 2016: 2014/35/EU, EN ISO 12100.

Hilti Corporation, Feldkircherstrasse 100,
FL-9494 Schaan



Paolo Luccini
Head of BA Quality and Process Management
Business Area Electric Tools & Accessories
03/2015



Edward Przybyłowicz
Head of BU Measuring Systems

BU Measuring Systems

03/2015

Technical documentation filed at:

Hilti Entwicklungsgesellschaft mbH
Zulassung Elektrowerkzeuge
Hiltistrasse 6
86916 Kaufering
Deutschland

en

PTA 20 Appareil de calibrage

Avant de mettre l'appareil en marche, lire impérativement son mode d'emploi et bien respecter les consignes.

Le présent mode d'emploi doit toujours accompagner l'appareil.

Ne pas prêter ou céder l'appareil à un autre utilisateur sans lui fournir le mode d'emploi.

Sommaire	Page
1 Consignes générales	13
2 Description	14
3 Accessoires	14
4 Caractéristiques techniques	14
5 Consignes de sécurité	15
6 Mise en service	15
7 Utilisation	16
8 Nettoyage et entretien	16
9 Guide de dépannage	17
10 Recyclage	17
11 Garantie constructeur des appareils	17
12 Déclaration FCC (valable aux États-Unis) / Déclaration IC (valable au Canada)	17
13 Déclaration de conformité CE (original)	18

❶ Les numéros renvoient aux illustrations. Les illustrations se trouvent au début de la notice d'utilisation. Dans le présent mode d'emploi, « l'appareil » désigne toujours l'appareil de calibrage PTA 20.

Pièces constitutives de l'appareil ❶

- ❶ Écran
- ❷ Vis de réglage précis
- ❸ Fiche d'alimentation

Panneau de commande ❷

- ❶ Affichage des flèches
- ❷ Écart du faisceau laser en secondes d'arc
- ❸ Ligne de commande

1 Consignes générales

1.1 Termes signalant un danger et leur signification

DANGER

Pour un danger imminent qui peut entraîner de graves blessures corporelles ou la mort.

AVERTISSEMENT

Pour attirer l'attention sur une situation pouvant présenter des dangers susceptibles d'entraîner des blessures corporelles graves ou la mort.

ATTENTION

Pour attirer l'attention sur une situation pouvant présenter des dangers susceptibles d'entraîner des blessures corporelles légères ou des dégâts matériels.

REMARQUE

Pour des conseils d'utilisation et autres informations utiles.

1.2 Explication des pictogrammes et autres symboles d'avertissement

Symboles d'avertissement



Avertissement danger général

Symboles



Lire le mode d'emploi avant d'utiliser l'appareil



Les appareils et les piles/batteries ne doivent pas être éliminés avec les ordures ménagères.

Sur l'appareil



Ne pas regarder directement dans le faisceau.
Plaquettes d'avertissement laser répondant à la norme américaine CFR 21 § 1040 (FDA).

fr

Sur l'appareil



Laser de classe 2 conformément à IEC/EN 60825-1:2007

Identification de l'appareil

La désignation et le numéro de série du modèle se trouvent sur la plaque signalétique de l'appareil. Inscrire ces renseignements dans le mode d'emploi et toujours s'y référer pour communiquer avec notre représentant ou agence Hilti.

Type : _____

N° de série : _____

2 Description

2.1 Utilisation conforme à l'usage prévu

Le PTA 20 est un appareil de calibrage permettant de calibrer rapidement et aisément l'appareil de contrôle rapide PT 10.

2.2 Caractéristiques

Avec cet appareil de calibrage, l'utilisateur peut effectuer un calibrage rapide et sûr. Le PTA 20 se distingue par son

utilisation facile et guidée, ainsi que par sa conception robuste et stable.

2.3 Livraison de l'appareil de calibrage PTA 20 en coffret Hilti

- 1 Appareil de calibrage PTA 20
- 1 Bloc d'alimentation
- 1 Mode d'emploi
- 1 Certificat du fabricant

3 Accessoires

Désignation	Description
Bloc d'alimentation	PTAW 80

4 Caractéristiques techniques

Sous réserve de modifications techniques !

Classe laser	visible, 625...645 nm : +25 °C <1mW de classe 2 conformément à IEC 60825- 1:2007 ; EN 60825-1:2007 et class II conformément à CFR 21 § 1040 (FDA)
Témoins lumineux de fonctionnement	Écran à cristaux liquides (LCD)
Alimentation électrique	Bloc d'alimentation tension continue 6 V : 0,2 A
Température de service	+10...+35 °C
Température de stockage	+0...+50 °C
Protection antipoussière et contre les projections d'eau	IP 54 (Protection antipoussière et contre les projections d'eau)
Trépied avec filetage	BSW : 5/8 "
Poids approx.	1 kg
Dimensions	160 mm X 90 mm X 70 mm

5 Consignes de sécurité

AVERTISSEMENT ! Lire et comprendre toutes les consignes de sécurité et instructions. Il est impératif de lire toutes les consignes de sécurité et instructions. Le non-respect des consignes de sécurité et instructions indiquées peut entraîner un choc électrique, un incendie et / ou de graves blessures sur les personnes. **Les consignes de sécurité et instructions doivent être intégralement conservées pour les utilisations futures.**

5.1 Consignes de sécurité générales

- a) **Avant toute utilisation, l'appareil doit être contrôlé. Si l'appareil est endommagé, le faire réparer par le S.A.V. Hilti.**
- b) **Après une chute ou tout autre incident mécanique, il est nécessaire de faire vérifier l'appareil par le S.A.V. Hilti.**
- c) **L'appareil est conçu exclusivement pour une utilisation à l'intérieur.**
- d) Si l'appareil de calibrage PTA 20 est neuf, le certificat du fabricant homologue la spécification (validité 6 mois). Après écoulement de ce délai, ne pas mettre l'appareil en service tant qu'il n'a pas été calibré par le S.A.V. Hilti.
- e) **L'appareil et ses accessoires peuvent s'avérer dangereux s'ils sont utilisés de manière incorrecte par un personnel non qualifié ou de manière non conforme à l'usage prévu.**
- f) **Ne pas ouvrir l'appareil.**
- g) **Pour éviter tout risque de blessures, utiliser uniquement les accessoires et adaptateurs Hilti d'origine.**
- h) **Toute manipulation ou modification de l'appareil est interdite.**
- i) **Bien respecter les consignes concernant l'utilisation, le nettoyage et l'entretien de l'appareil qui figurent dans le présent mode d'emploi.**
- j) **Ne pas neutraliser les dispositifs de sécurité ni enlever les plaquettes indicatrices et les plaquettes d'avertissement.**
- k) **Tenir l'appareil laser hors de portée des enfants.**

- l) **Ne faire réparer et calibrer l'appareil que par le S.A.V. Hilti.**
- m) **Prêter attention aux influences de l'environnement de l'espace de travail. Ne pas utiliser l'appareil dans des endroits présentant un danger d'incendie ou d'explosion.**

5.2 Classification du laser

L'appareil correspond à la classe de laser 2 satisfaisant aux exigences des normes IEC60825-1/EN60825-01:2007 et à la classe II CFR 21 § 1040 (FDA). L'œil est normalement protégé par le réflexe de fermeture des paupières lorsque l'utilisateur regarde brièvement, par inadvertance, dans le faisceau laser. Ce réflexe peut toutefois être altéré par la prise de médicaments, d'alcool ou de drogues. Cet appareil peut être utilisé sans autre mesure de protection. Toutefois, il est conseillé, comme pour le soleil, d'éviter de regarder directement la source lumineuse. Ne pas diriger le faisceau laser contre des personnes.

5.3 Aménagement correct du poste de travail

- a) **Délimiter la zone d'intervention. Lors de l'installation de l'appareil, l'utilisateur doit faire attention à ne pas diriger le faisceau vers lui-même ni vers des tierces personnes.**
- b) Veiller à installer correctement l'appareil sur l'adaptateur de trépied PTA 70.
- c) **Utiliser l'appareil uniquement dans les limites d'application définies.**

5.4 Compatibilité électromagnétique

Bien que l'appareil réponde aux exigences les plus sévères des directives respectives, Hilti ne peut entièrement exclure la possibilité qu'un rayonnement très intense produise des interférences sur l'appareil et perturbe son fonctionnement. Dans ce cas ou en cas d'autres incertitudes, des mesures de contrôle doivent être effectuées pour vérifier la précision de l'appareil. De même, Hilti n'exclut pas la possibilité qu'il produise des interférences sur d'autres appareils (par ex. systèmes de navigation pour avions).

6 Mise en service



6.1 Montage de l'appareil

1. Raccorder le bloc d'alimentation à l'appareil de calibrage PTA 20.

2. Brancher la fiche dans la prise.

7 Utilisation

7.1 Calibrage de l'appareil de contrôle rapide

PT10 3 4 5 6 7 8 9

REMARQUE

Calibrer l'appareil à intervalles réguliers. Pour le calibrage de l'appareil de contrôle rapide PT 10, Hilti fournit l'appareil de calibrage PTA 20. L'appareil de calibrage doit d'abord être envoyé au S.A.V. Hilti pour être contrôlé et calibré.

1. Fixer l'appareil de calibrage à l'adaptateur trépied du PT 10 (3).
2. Brancher le câble d'alimentation de l'appareil de calibrage dans la prise.
3. L'écran affiche un message ainsi que l'écart actuel. Le numéro de la séquence de calibrage est également indiqué. Le numéro de la séquence de calibrage est incrémenté de un après chaque calibrage réussi d'un appareil de contrôle rapide PT 10.
4. Vérifier une nouvelle fois le niveau à bulle du niveau optique et le corriger, le cas échéant, à l'aide de la vis de réglage du niveau optique.
5. Mettre l'appareil de contrôle rapide PT 10 en marche.
6. Actionner l'interrupteur de calibrage (4) sur le capotage arrière à l'aide d'un crayon ou d'un stylo à bille.
La petite DEL rouge à droite s'allume et indique le mode de calibrage (6).
7. Choisir la position de filtre II. La classe de précision ne peut pas être sélectionnée.
8. Adapter la hauteur de l'appareil de calibrage PTA 20 (4) à l'aide de la manivelle de sorte que le faisceau laser émergent vise le centre de la croix de l'appareil de contrôle rapide PT 10.
Les DEL indiquent l'endroit où se trouve le faisceau laser sur la lentille de l'objectif.

9. Tourner la vis de réglage précis (5) du PTA 20 jusqu'à ce que l'écran indique "zéro".

REMARQUE Deux flèches affichées à l'écran indiquent le sens dans lequel la vis de réglage précis doit être tournée. Sur cet affichage, les flèches au début de la ligne indiquent le sens dans lequel il faut tourner la vis de réglage précis, et les chiffres qui suivent, l'écart / l'incidence actuel(le) en secondes et minutes d'arc.

10. Dès que le faisceau laser atteint l'objectif, les deux DEL jaunes s'allument. En même temps, la touche de mesure est activée et l'appareil est prêt pour la mesure.
11. Si aucune des DEL jaunes ne s'allume, ou si une seule DEL (7,8) s'allume, tourner la vis de réglage précis du niveau optique pour trouver le faisceau laser.
12. Appuyer sur la touche de mesure (9). Le processus de mesure est indiqué par le clignotement des DEL jaunes et dure 50 secondes environ.

REMARQUE Ne pas toucher ni déplacer l'appareil de calibrage PTA 20 et l'appareil de contrôle rapide PT 10 pendant la mesure. En cas de secousses, un message d'erreur est affiché.

Après un calibrage réussi, la DEL verte s'allume et le PT 10 revient en mode de fonctionnement normal. La petite DEL rouge à droite s'éteint.

7.2 Calibrage

REMARQUE

Contrôle des mesures de l'appareil pour les utilisateurs qui sont certifiés ISO 900X : l'utilisateur ne peut effectuer lui-même le contrôle de l'appareil de calibrage PTA 20 exigé dans le cadre de la norme ISO 900X. Le PTA 20 doit pour cela être envoyé au S.A.V. Hilti afin d'être calibré et certifié.

8 Nettoyage et entretien

8.1 Nettoyage et séchage

1. Si de la poussière s'est déposée sur les lentilles, la souffler pour l'éliminer.
2. Ne pas toucher le verre ni le filtre avec les doigts.
3. Nettoyer uniquement avec un chiffon propre et doux ; humidifier avec un peu d'eau ou d'alcool pur, si besoin est.
REMARQUE N'utiliser aucun autre liquide, car il pourrait attaquer les pièces en plastique.
4. Respecter les plages de températures pour le stockage du matériel, notamment en hiver ou en été.

8.2 Stockage

Si l'appareil a été mouillé, le débarrasser. Sécher et nettoyer l'appareil, son coffret de transport et les accessoires (température max. 40 °C / 104 °F). Ne remballer le matériel qu'une fois complètement sec.

8.3 Transport

Pour transporter ou renvoyer le matériel, utiliser soit le coffret de livraison Hilti, soit tout autre emballage de même qualité.

9 Guide de dépannage

Défauts	Causes possibles	Solutions
L'appareil ne peut pas être mis en marche.	Les câbles d'alimentation réseau ne sont pas, ou pas complètement, raccordés.	Vérifier les câbles d'alimentation réseau et s'assurer que tous les câbles sont correctement raccordés.
L'écran n'affiche rien	L'appareil n'est pas raccordé à l'alimentation électrique.	Vérifier les câbles d'alimentation réseau et s'assurer que tous les câbles sont correctement raccordés.
Pas de faisceau laser	Le module laser est défectueux	Envoyer le PTA 20 au S.A.V. Hilti.

fr

10 Recyclage

AVERTISSEMENT

En cas de recyclage incorrect du matériel, les risques suivants peuvent se présenter :

la combustion de pièces en plastique risque de dégager des fumées et gaz toxiques nocifs pour la santé.

Les piles abimées ou fortement échauffées peuvent exploser, causer des empoisonnements ou intoxications, des brûlures (notamment par acides), voire risquent de polluer l'environnement.

En cas de recyclage sans précautions, des personnes non autorisées risquent d'utiliser le matériel de manière incorrecte, voire de se blesser sérieusement, d'infliger de graves blessures à des tierces personnes et de polluer l'environnement.



Les appareils Hilti sont fabriqués pour une grande partie en matériaux recyclables dont la réutilisation exige un tri adéquat. Dans de nombreux pays, Hilti est déjà équipé pour reprendre votre ancien appareil afin d'en recycler les composants. Consulter le service clients Hilti ou votre conseiller commercial.



Pour les pays européens uniquement

Ne pas jeter les appareils électriques dans les ordures ménagères !

Conformément à la directive européenne concernant les appareils électriques et électroniques anciens et sa transposition au niveau national, les appareils électriques usagés et les blocs-accus doivent être collectés séparément et recyclés de manière non polluante.

11 Garantie constructeur des appareils

En cas de questions relatives aux conditions de garantie, veuillez vous adresser à votre partenaire HILTI local.

12 Déclaration FCC (valable aux États-Unis) / Déclaration IC (valable au Canada)

Cet appareil est conforme au paragraphe 15 des dispositions FCC et CAN ICES-3 (A) / NMB-3 (A). La mise en service est soumise aux deux conditions suivantes :

(1) Cet appareil ne devrait pas générer de rayonnements nuisibles.

(2) L'appareil doit absorber toutes sortes de rayonnements, y compris les rayonnements entraînant des opérations indésirables.

REMARQUE

Toute modification ou tout changement subi par l'appareil et non expressément approuvé par Hilti peut limiter le droit de l'utilisateur à se servir de l'appareil.

13 Déclaration de conformité CE (original)

Désignation :	Appareil de calibrage
Désignation du modèle :	PTA 20
Année de fabrication :	2006

Nous déclarons sous notre seule et unique responsabilité que ce produit est conforme aux directives et normes suivantes : 2011/65/UE, jusqu'au 19 avril 2016 : 2004/108/CE, à partir du 20 avril 2016 : 2014/30/UE, jusqu'au 19 avril 2016 : 2006/95/CE, à partir du 20 avril 2016 : 2014/35/UE, EN ISO 12100.

fr

Hilti Corporation, Feldkircherstrasse 100,
FL-9494 Schaan



Paolo Luccini
Head of BA Quality and Process Management
Business Area Electric Tools & Accessories
03/2015



Edward Przybylowicz
Head of BU Measuring Systems

BU Measuring Systems

03/2015

Documentation technique par :

Hilti Entwicklungsgesellschaft mbH
Zulassung Elektrowerkzeuge
Hiltistrasse 6
86916 Kaufering
Deutschland

PTA 20 kalibreringsinstrument

Läs noga igenom bruksanvisningen innan du använder instrumentet.

Förvara alltid bruksanvisningen tillsammans med instrumentet.

Se till att bruksanvisningen följer med instrumentet, om detta lämnas till en annan användare.

Innehållsförteckning	Sidan
1 Allmän information	19
2 Beskrivning	20
3 Tillbehör	20
4 Teknisk information	20
5 Säkerhetsföreskrifter	21
6 Före start	21
7 Drift	22
8 Skötsel och underhåll	22
9 Felsökning	22
10 Avfallshantering	23
11 Tillverkarens garanti	23
12 FCC-anvisning (gäller i USA)/IC-anvisning (gäller i Kanada)	23
13 Försäkran om EU-konformitet (original)	24

1 Siffrorna hänvisar till bilderna. Bilderna hittar du i början av bruksanvisningen.

I bruksanvisningen innebär "instrumentet" alltid kalibreringsinstrumentet PTA 20.

Instrumentets delar 1

- 1 Display
- 2 Finjusteringssskruv
- 3 Elkontakt

Manövreringsenhet 2

- 1 Pilindikering
- 2 Avvikelse för laserstrålen i vinkelsekunder
- 3 Kommandorad

1 Allmän information

1.1 Riskindikationer och deras betydelse

FARA

Anger överhängande risker som kan leda till svåra personskador eller dödsolycka.

VARNING

Anger en potentiell risksituation som skulle kunna leda till allvarlig personskada eller dödsolycka.

FÖRSIKTIGHET

Anger situationer som kan vara farliga och leda till skador på person eller utrustning.

OBSERVERA

Används för viktiga anmärkningar och annan praktisk information.

1.2 Förklaring av illustrationer och fler anvisningar

Varningssymboler



Varning:
Allmän fara

Övriga symboler



Läs bruksanvisningen före användning



Verktygen och batterierna får inte sorteras som brännbart material

På instrumentet



Utsätt inte för strålen.

Laservarningsskylt för USA enligt CFR 21 § 1040 (FDA).

På instrumentet



Laserklass 2 enligt IEC/EN 60825-1:2007

Här hittar du identifikationsdata på verktyget

Typbeteckningen och serienumret finns på instrumentets typskylt. Skriv in dessa uppgifter i bruksanvisningen så att du alltid kan ange dem om du vänder dig till vår representant eller verkstad.

Typ: _____

Serienr: _____

2 Beskrivning

2.1 Korrekt användning

PTA 20 är ett kalibreringsinstrument som kan användas för snabb och enkel kalibrering av snabbkontrollinstrumentet PT 10.

2.2 Egenskaper

Med kalibreringsinstrumentet kan användaren genomföra en snabb och säker kalibrering. PTA 20 kännetecknas

av den enkla, självinstruerande användningen och den robusta och stabila konstruktionen.

2.3 Leveransomfång för kalibreringsinstrumentet PTA 20 i Hilti-verktygslådan

- 1 Kalibreringsinstrumentet PTA 20
- 1 Nätdel
- 1 Bruksanvisning
- 1 Tillverkarcertifikat

3 Tillbehör

Beteckning	Beskrivning
Nätdel	PTAW 80

4 Teknisk information

Med reservation för tekniska ändringar!

Laserklass	synlig, 625...645 nm: +25 °C <1mW klass 2 enligt IEC 60825- 1:2007; EN 60825-1:2007 och class II enligt CFR 21 § 1040 (FDA)
Visning av driftstatus	LCD-indikering
Strömförsörjning	Stickproppsnätdel likspänning 6 V: 0,2 A
Drifttemperatur	+10...+35 °C
Förvaringstemperatur	+0...+50 °C
Damm- och stänkvattenskydd	IP 54 (damm- och stänkvattenskyddat)
Stativgänga	BSW: 5/8"
Vikt ca	1 kg
Mått	160 mm X 90 mm X 70 mm

5 Säkerhetsföreskrifter

WARNING! Läs alla säkerhetsföreskrifter och anvisningar. Underlåtenhet att observera säkerhetsföreskrifterna och anvisningarna kan orsaka elstötar, brand och/eller allvarliga skador. **Förvara alla säkerhetsföreskrifter och anvisningar för framtida behov.**

5.1 Allmänna säkerhetsåtgärder

- a) **Kontrollera instrumentet innan du använder det. Om det skulle vara skadat på något sätt, lämna in det till Hiltis serviceverkstad för reparation.**
- b) **Om du har tappat instrumentet, eller om det har utsatts för annan mekanisk påverkan, måste det kontrolleras vid ett Hilti-servicecenter.**
- c) **Instrumentet ska endast användas inomhus.**
- d) När kalibreringsinstrumentet PTA 20 är nytt ingår ett tillverkarcertifikat (med 6 månaders giltighet) som bekräftar på specifikationerna. Efter denna tidsperiod ska instrumentet inte tas i bruk om det inte först har kalibrerats av ett Hilti-servicecenter.
- e) **Instrumentet och dess tillbehör kan utgöra en risk om de används på ett felaktigt sätt av utbildad personal eller inte används enligt föreskrifterna.**
- f) **Öppna inte instrumentet.**
- g) **För att undvika skador bör du endast använda originaltillbehör från Hilti.**
- h) **Instrumentet får inte ändras eller byggas om på något sätt.**
- i) **Observera de råd beträffande användning, skötsel och underhåll som ges i bruksanvisningen.**
- j) **Säkerhetsanordningarna får inte inaktiveras och anvisnings- och varningsskyltarna får inte tas bort.**
- k) **Se till att barn inte befinner sig nära laserinstrumentet.**

l) **Instrumentet får endast repareras och kalibreras av ett Hilti-servicecenter.**

m) **Ta hänsyn till omgivningen. Använd inte instrumentet där det finns risk för brand eller explosioner.**

5.2 Laserklassificering

Instrumentet motsvarar laserklass 2 enligt normen IEC60825-1/EN60825-01:2007 och klass II enligt CFR 21 § 1040 (FDA). Om ögat kortvarigt skulle utsättas för laserstrålen skyddas det av ögonlocksreflexen. Denna reflex påverkas dock av mediciner, alkohol och droger. Instrumentet kan användas utan att speciella skyddsåtgärder vidtas. Trots detta bör man inte titta direkt in i ljuskällan (det är skadligt på samma sätt som att titta rakt på solen). Rikta aldrig laserstrålen mot någon person

5.3 Åtgärder för att göra arbetsplatsen säker

- a) **Säkra arbetsområdet och se till att strålen inte riktas mot andra personer eller mot dig själv när instrumentet monteras.**
- b) **Kontrollera att instrumentet alltid står korrekt på stativadaptern PTA 70.**
- c) **Använd endast instrumentet inom det definierade driftsområdet.**

5.4 Elektromagnetisk kompatibilitet

Även om instrumentet uppfyller de höga kraven i gällande normer kan Hilti inte utesluta möjligheten att det kan störas av stark strålning, vilket kan leda till felaktiga resultat. I dessa och andra fall då osäkerhet råder bör kontrollmätningar utföras. Hilti kan inte heller utesluta att andra instrument (t.ex. navigeringsutrustning i flygplan) störs.

6 Före start



6.1 Montera instrumentet

1. Anslut nätdelen till kalibreringsinstrumentet PTA 20.

2. Stick in elkontakten i uttaget.

SV

7 Drift

7.1 Kalibrera snabbkontrollinstrumentet

PT10 3 4 5 6 7 8 9

OBSERVERA

Kalibreringen ska genomföras med regelbundna intervaller. För kalibrering av snabbkontrollinstrumentet PT 10 erhåller du kalibreringsinstrumentet PTA 20 från Hilti. Kalibreringsinstrumentet bör först skickas till ett Hilti-servicecenter för kontroll och kalibrering.

1. Fäst kalibreringsinstrumentet på stativadaptorn för PT 10 (3).
2. Stick in kalibreringsinstrumentets kabel i uttaget.
3. På indikeringen visas ett meddelande och aktuell avvikelse visas. Även kalibreringssekvensnumret visas. Kalibreringssekvensnumret ökar med ett för varje genomförd kalibrering av snabbkontrollinstrumentet PT 10.
4. Kontrollera libellen på den optiska nivelleraren igen och korrigerar vid behov med hjälp av den optiska nivellerarens justerskruvar.
5. Koppla till snabbkontrollinstrumentet PT 10.
6. Aktivera kalibreringsbrytaren (4) på det bakre skyddet med hjälp av ett stift eller en kulspetspenna. Den lilla röda lysdioden till höger tänds och indikerar kalibreringsläget (6).
7. Välj filterläge II. Du måste inte välja noggrannhetsklass.
8. Reglera höjden på kalibreringsinstrumentet PTA 20 med hjälp av vevan (4) så att den utgående laserstrålen riktas mot hårkorsets centrum för snabbkontrollinstrumentet PT 10.
Lysdioden indikerar var på kameralinsen laserstrålen befinner sig.

9. Vrid finjusteringsskruven (5) på PTA 20 tills indikeringen visar "noll".

OBSERVERA Två pilar på displayen visar i vilken riktning som finjusteringsskruven bör vridas. Pilarna indikerar i början av raden i vilken riktning som finjusteringsskruven ska vridas och de efterföljande siffrorna indikerar aktuell avvikelse/lutning i bägsekunder och bågminuter.

10. Så snart som laserstrålen träffar kameran tänds de båda gula lysdioderna. Samtidigt aktiveras mätknappen och instrumentet är redo för mätning.
11. Skulle ingen av de gula lysdioderna eller endast en lysdiod lysa (7,8), ska du vrida finjusteringsskruven på den optiska nivelleraren för att hitta laserstrålen.
12. Tryck på mätknappen (9). Mätproceduren indikeras genom att de gula lysdioderna blinkar och pågår i ca 50 sekunder.

OBSERVERA Under mätningen får kalibreringsinstrumentet PTA 20 och snabbkontrollinstrumentet PT 10 inte beröras eller försättas i rörelse. Vid skakning visas ett felmeddelande.

Efter genomförd kalibrering tänds den gröna lysdioden och PT 10 återgår till normalt driftläge. Den lilla röda lysdioden till höger slocknar.

7.2 Kalibrera

OBSERVERA

Mätutrustningskontroll för användare som uppfyller ISO 900X: Enligt ISO 900X kan inte användaren själv genomföra en mätutrustningskontroll för kalibreringsinstrumentet PTA 20. Instrumentet PTA 20 måste skickas till ett Hilti-servicecenter för kalibrering och certifiering.

8 Skötsel och underhåll

8.1 Rengöring och avtorkning

1. Blås bort damm från linserna.
2. Glas och filter får inte beröras med fingrarna.
3. Använd endast rena och torra trasor vid rengöringen. Fukta lätt med ren alkohol eller lite vatten vid behov.
OBSERVERA Använd inga andra vätskor. Det kan skada plastdelarna.
4. Vid lagring av instrumentet måste temperaturgränsvärden följas, särskilt på vintern och sommaren.

8.2 Förvaring

Ta ut våta instrument. Torka av och rengör instrument, transportväska och tillbehör (vid högst 40 °C / 104 °F). Lägg inte tillbaka utrustningen innan den är helt torr.

8.3 Transport

För transport eller leverans av utrustningen bör du antingen använda Hilti-verktygslådan eller en likvärdig förpackning.

9 Felsökning

Fel	Möjlig orsak	Lösning
Det går inte att slå på instrumentet.	Kablar är inte korrekt anslutna.	Kontrollera alla kablar och se till att de är korrekt anslutna.
Ingen indikering på displayen	Instrumentet får ingen ström.	Kontrollera alla kablar och se till att de är korrekt anslutna.

Fel	Möjlig orsak	Lösning
Ingen laserstråle	Lasermodul defekt	Skicka instrumentet PTA 20 till ett Hilti-servicecenter.

10 Avfallshantering

VARNING

Om utrustningen inte avfallshandteras på rätt sätt kan det få följande konsekvenser:

Vid förbränning av plast uppstår giftiga och hälsovådliga gaser.

Om batterierna skadas eller utsätts för stark hetta kan de explodera och därigenom orsaka förgiftning, bränder, frätskador eller ha annan negativ inverkan på miljön.

Om du underlåter att avfallshandtera utrustningen korrekt kan obehöriga personer få tillgång till den och använda den på ett felaktigt sätt. Därigenom kan både du och andra skadas och miljön utsättas för onödiga påfrestningar.



Hilti-enheter är till stor del tillverkade av återvinningsbart material. En förutsättning för återvinning är att materialet separeras på rätt sätt. I många länder tar Hilti emot sina uttjänta produkter för återvinning. Fråga Hiltis kundservice eller din Hilti-säljare.



Gäller endast EU-länder

Elektriska verktyg får inte kastas i hushållssoporna!

Enligt EG-direktivet som avser äldre elektrisk och elektronisk utrustning och dess tillämpning enligt nationell lagstiftning ska uttjänta elektriska verktyg och batterier sorteras separat och lämnas till miljövänlig återvinning.

11 Tillverkarens garanti

Vänd dig till din lokala HILTI-representant om du har frågor om garantivillkoren.

12 FCC-anvisning (gäller i USA)/IC-anvisning (gäller i Kanada)

Denna enhet motsvarar paragraf 15 i FCC-reglerna och CAN ICES-3 (A) / NMB-3 (A). För idrifttagning ska följande två villkor uppfyllas:

(1) Enheten ska inte avge skadlig strålning.

(2) Enheten måste absorbera all utstrålning, inklusive sådan som leder till icke önskvärda effekter.

OBSERVERA

Ändringar eller modifikationer som inte uttryckligen har tillåtits av Hilti kan komma att begränsa användarens rätt att ta enheten i drift.

SV

13 Försäkran om EU-konformitet (original)

Beteckning:	kalibreringsinstrument
Typbeteckning:	PTA 20
Konstruktionsår:	2006

Vi försäkrar under eget ansvar att produkten stämmer överens med följande riktlinjer och normer: 2011/65/EU, till den 19 april 2016: 2004/108/EC, från den 20 april 2016: 2014/30/EU, till den 19 april 2016: 2006/95/EC, från den 20 april 2016: 2014/35/EU, EN ISO 12100.

SV

**Hilti Corporation, Feldkircherstrasse 100,
FL-9494 Schaan**



Paolo Luccini
Head of BA Quality and Process Management
Business Area Electric Tools & Accessories
03/2015



Edward Przybyłowicz
Head of BU Measuring Systems
BU Measuring Systems
03/2015

Teknisk dokumentation vid:

Hilti Entwicklungsgesellschaft mbH
Zulassung Elektrowerkzeuge
Hiltistrasse 6
86916 Kaufering
Deutschland

PTA 20 校正ツール

ご使用前にこの取扱説明書を必ずお読みください。

この取扱説明書は必ず本体と一緒に保管してください。

他の人が使用する場合には、本体と取扱説明書と一緒にお渡しください。

目次	頁
1 一般的な注意	25
2 製品の説明	26
3 アクセサリー	26
4 製品仕様	26
5 安全上の注意	27
6 ご使用前に	27
7 ご使用方法	27
8 手入れと保守	28
9 故障かな? と考えた時	28
10 廃棄	29
11 本体に関するメーカー保証	29
12 FCC 注意事項 (米国用) / IC 注意事項 (カナダ用)	29
13 EU 規格の準拠証明 (原本)	30

❶ この数字は該当図を示しています。図は取扱説明書の冒頭にあります。
この説明書での「本体」は、常に PTA 20 校正ツールを指します。

各部名称 ❶

- ❶ ディスプレイ
- ❷ 微調ネジ
- ❸ 電源プラグ

操作パネル ❷

- ❶ 矢印表示
- ❷ レーザー光線の偏差 (角度秒)
- ❸ コマンド行

1 一般的な注意

1.1 安全に関する表示とその意味

危険

この表記は、重傷あるいは死亡事故につながる危険性がある場合に注意を促すために使われます。

警告事項

この表記は、重傷あるいは死亡事故につながる可能性がある場合に注意を促すために使われます。

注意

この表記は、軽傷あるいは所持物の損傷が発生する可能性がある場合に使われます。

注意事項

この表記は、本製品を効率良く取り扱うための注意事項や役に立つ情報を示す場合に使われます。

1.2 記号の説明と注意事項

警告表示



一般警告事項

略号



ご使用前に取扱説明書をお読みください



本体とバッテリーは一般ごみと一緒に廃棄しないでください。

本体に関して



身体をレーザー光線にさらさないでください。
CFR 21 § 1040 (FDA) に準拠したレーザーに関する警告情報 (米国の場合)。

本体に関して



レーザークラス 2 (IEC/EN 60825-1:2007 準拠)

機種名・製造番号の表示箇所

機種名および製造番号は本体の銘板に表示されています。当データを御自身の取扱説明書にメモ書きしておき、お問い合わせなどの必要な場合に引用してください。

機種名：

製造番号：

2 製品の説明

2.1 正しい使用

PTA 20 は、PT 10 クイックテスターを迅速かつ簡単に校正することのできる校正ツールです。

2.2 特徴

この校正ツールを使用して、迅速で確実な校正を実行することができます。PTA 20 は操作が簡単で分かりやすく、耐久性に優れています。

2.3 PTA 20 校正ツールの構成部品 (本体ケース)

- 1 PTA 20 校正ツール
- 1 電源アダプター
- 1 取扱説明書
- 1 製造証明書

3 アクセサリー

名称	製品の説明
電源アダプター	PTAW 80

4 製品仕様

技術データは予告なく変更されることがあります。

レーザークラス	可視、625... 645 nm: +25°C <1mW クラス 2 (IEC 60825-1:2007 準拠) EN 60825-1:2007 およびクラス II (CFR 21 § 1040 (FDA) 準拠)
動作状態表示	LCD 表示
供給電源	電源アダプター、直流電圧 6V: 0.2 A
動作温度	+10... +35°C
保管温度	+0... +50°C
防塵、防滴構造	IP 54 (防塵および防水性)
三脚取付ネジ	BSW: 5/8"
重量 (約)	1 kg
本体寸法	160 mm X 90 mm X 70 mm

5 安全上の注意

警告事項！ 安全上の注意および指示事項をすべてお読みください。これらを守らないと、感電、火災および/または重傷事故の危険があります。安全上の注意と取扱いに関する指示はすべて保管し、いつでも確認できるようにしておいてください。

5.1 一般的な安全対策

- a) ご使用前に本体をチェックしてください。本体に損傷のある場合は、ヒルティサービスセンターに修理を依頼してください。
- b) もし本体が落下やその他の機械的な圧力を受けた場合は、ヒルティサービスセンターに点検を依頼してください。
- c) 本体は室内専用です。
- d) 新品の PTA 20 校正ツールには、製品仕様を証明した製造証明書が添付されています（6ヶ月有効）。この保証期間が過ぎた後に本体を作動させる場合は、ご使用前にヒルティサービスセンターに校正を依頼してください。
- e) 本体および付属品の、使用法を知らない者による誤使用、あるいは規定外使用は危険です。
- f) 本体のケーシングを分解しないでください。
- g) けがの可能性を防ぐため、ヒルティ純正の付属品、アクセサリのみを使用してください。
- h) 本体の加工や改造は許されません。
- i) 取扱説明書に記述されている使用、手入れ、保守に関する事項に留意してご使用ください。
- j) 安全機構を無効にしたり、注意事項や警告事項のステッカーをはがしたりしないでください。
- k) 本体を子供の手の届かない所に置いてください。
- l) 修理と校正は必ず、ヒルティサービスセンターに依頼してください。

- m) 周囲状況を考慮してください。火災や爆発の恐れがあるような状況では、本体を使用しないでください。

5.2 レーザー分類

本体は IEC60825-1/EN60825-01 :2007 規格に準拠するレーザークラス 2、および CFR 21 § 1040 (FDA) に準拠するクラス II に準じています。万が一レーザー光線を少しでも覗き込んでしまった場合、まぶたが反射的に閉じることにより目を保護します。この反射動作は、薬、アルコール、薬品によって影響を受けますのでご注意ください。本体の使用にあたっては特別な保護装置は必要ありません。さらに、太陽光線と同様、光源を直接覗き込むようなことは避けてください。レーザービームを他の人に向けてください。

5.3 作業場の安全確保

- a) 作業場の安全を確保し、本体を設置するときは、レーザー光線が他人や自分に向いていないことを確かめてください。
- b) 本体は三脚アダプター PTA 70 に正しく据え付けてください。
- c) 本体は必ず決められた使用制限内で使用してください。

5.4 電磁波適合性

本体は厳しい規則に適合するように設計されていますが、強い電磁波の照射により障害を受けて、機能異常が発生する恐れがあります。以上のような状況下で測定を行う場合は、読取り値が惑わされていないかチェックしてください。また他の装置（航空機の航法システムなど）に影響を及ぼす可能性もあります。

6 ご使用前に



6.1 本体の設置

1. 電源アダプターを PTA 20 校正ツールに差し込みます。

2. 電源コードをコンセントに差し込みます。

7 ご使用方法

7.1 PT10 クイックテスターの校正 **3 4 5 6 7 8 9**

注意事項

校正は定期的に行ってください。PT 10 クイックテスターの校正には、ヒルティの PTA 20 校正ツールをお使いください。この校正ツールはあらかじめ点検と校正のためにヒルティサービスセンターにお送りください。

1. 校正ツールを PT 10 (3) の三脚アダプターに固定します。
2. 校正ツールの電源コードをコンセントに差し込みます。

3. インジケーターにメッセージが現れ、現在の偏差が表示されます。さらに、校正連続番号が表示されます。校正連続番号の数字は、PT 10 クイックテスターの校正が済むごとに1つずつ増えます。
4. 光学水準器のレベルをもう一度チェックし、必要に応じて光学水準器の調整ネジで修正します。
5. PT 10 クイックテスターをオンにします。
6. ピンまたはボールペンを使って、後部パネルの校正スイッチ (4) を押します。
右側の小さい赤色の LED が点灯し、校正モード (6) を表示します。
7. フィルター位置 II を選択します。精度クラスは選択する必要はありません。
8. PTA 20 校正ツール (4) の高さを調節し、クランクハンドルを使用して、照射されるレーザー光線の照準を PT 10 クイックテスターの十字線の中心に合わせます。
レーザー光線がカメラレンズ上のどこにあるかが LED により表示されます。
9. インジケーターが「ゼロ」を表示するまで、PTA 20 の微調ネジ (5) を回します。
注意事項微調ネジを回す方向は、ディスプレイ上の2本の矢印で示されます。その際、矢印はラインの開始点で微調ネジを回す方向を示し、その下の数字は現在の偏差 / 傾斜 (角度秒と角度分) を示します。
10. レーザー光線がカメラに当たると、両方の黄色の LED が点灯します。同時に測定ボタンが有効になり、本体は測定可能状態になります。
11. 黄色の LED (7, 8) が点灯しない場合または LED 1 個しか点灯しない場合は、光学水準器の微調ネジを回してレーザー光線を検出します。
12. 測定ボタン (9) を押します。測定中は黄色の LED が約 50 秒間点滅します。
注意事項PTA 20 校正ツールと PT 10 クイックテスターを測定中に動かさないでください。振動が発生するとエラーメッセージが表示されます。
校正が正常に終了すると緑色の LED が点灯し、PT 10 が通常の作動モードに戻ります。右側の小さい赤色の LED が消灯します。

7.2 校正

注意事項

本体の検査、計測およびそれらに使用する計器は、ISO 900X の承認を得ていなければなりません。ISO 900X で要求される PTA 20 校正ツールの測定計器の検査をご自分で行うことはできません。この場合、PTA 20 を校正と承認のためにヒルティサービスセンターにお送りください。

8 手入れと保守

8.1 清掃および乾燥

1. レンズの埃は吹き飛ばしてください。
2. ガラス部分とフィルターを指で触れないでください。
3. 必ず汚れていない柔らかい布で清掃してください。必要に応じてアルコールまたは少量の水で湿してください。
注意事項プラスチック部分をいためる可能性がありますので、他の液体は使用しないでください。

4. 保管場所の保管温度に注意してください (特に冬季 / 夏季)。

8.2 保管

本体が濡れた場合はケースに入れしないでください。本体、本体ケース、アクセサリは清掃し、乾燥させる必要があります (最高 40 °C / 104 °F)。本体は完全に乾燥した状態で本体ケースに収納してください。

8.3 搬送

搬送や出荷の際は、本体をヒルティの本体ケースが同等の質のものに入れてください。

9 故障かな? と思った時

症状	考えられる原因	処置
電源が入らない。	電源コードが接続されていない、または正しく接続されていない。	電源コードを点検し、全てのケーブルが正しく接続されていることを確認する。
ディスプレイに何も表示されない。	本体が電源に接続されていない。	電源コードを点検し、全てのケーブルが正しく接続されていることを確認する。
レーザー光線が照射されない	レーザーモジュールの故障	PTA 20 をヒルティサービスセンターに送付する。

10 廃棄

警告事項

機器を不適切に廃棄すると、以下のような問題が発生する恐れがあります。
プラスチック部品を燃やすと毒性のガスが発生し、人体に悪影響を及ぼすことがあります。
電池は損傷したりあるいは激しく加熱されると爆発し、毒害、火傷、腐食または環境汚染の危険があります。
廃棄について十分な注意を払わないと、権限のない者が装備を誤った方法で使用する可能性があります。このような場合、ご自身または第三者が重傷を負ったり環境を汚染する危険があります。



本体の大部分の部品はリサイクル可能です。リサイクル前にそれぞれの部品は分別して回収されなければなりません。多くの国でヒルティは、本体や古い電動工具をリサイクルのために回収しています。詳細については弊社営業担当またはヒルティ代理店・販売店にお尋ねください。



EU 諸国のみ

電動工具を一般ゴミとして廃棄してはなりません。

古い電気および電子工具の廃棄に関するヨーロッパ基準と各国の法律に基づき、使用済みの電気工具およびバッテリーパックは一般ゴミとは別にして、環境保護のためリサイクル規制部品として廃棄してください。

11 本体に関するメーカー保証

保証条件に関するご質問は、最寄りのヒルティ代理店・販売店までお問い合わせください。

12 FCC 注意事項 (米国用) / IC 注意事項 (カナダ用)

この装置は FCC 注意事項 Paragraph 15 と CAN ICES-3 (A) / NMB-3 (A) に適合しています。ご使用前に以下の点につき、ご了承下さい。

(1) 本体は有害な干渉を引き起こさないでしよう。

(2) 本体は、予期せぬ操作を引き起こすような干渉をも受信する可能性があります。

注意事項

ヒルティからの明確な許可なしに本体の改造や変更を行うと、使用者が本体を操作する権利が制限される可能性があります。

13 EU 規格の準拠証明 (原本)

名称 :	校正ツール
機種名 :	PTA 20
設計年 :	2006

この製品は以下の基準と標準規格に適合していることを保証します : 2011/65/EU、2016 年 4 月 19 日まで : 2004/108/EC、2016 年 4 月 20 日以降 : 2014/30/EU、2016 年 4 月 19 日まで : 2006/95/EC、2016 年 4 月 20 日以降 : 2014/35/EU、EN ISO 12100.

ja

Hilti Corporation、Feldkircherstrasse 100、
FL-9494 Schaan



Paolo Luccini
Head of BA Quality and Process
Management
Business Area Electric Tools &
Accessories
03/2015



Edward Przybylowicz
Head of BU Measuring Systems
BU Measuring Systems
03/2015

技術資料 :

Hilti Entwicklungsgesellschaft mbH
Zulassung Elektrowerkzeuge
Hiltistrasse 6
86916 Kaufering
Deutschland



Hilti Corporation

LI-9494 Schaan

Tel.: +423/234 21 11

Fax: +423/234 29 65

www.hilti.com

Hilti = registered trademark of Hilti Corp., Schaan
Pos. 1 | 20150417

