

# HILTI

**TE 2**  
**TE 2-M**  
**TE 2-S**

Italiano





## 1 Dati per la documentazione

### 1.1 In riferimento alla presente documentazione

- Leggere attentamente la presente documentazione prima di mettere in funzione l'attrezzo. Ciò costituisce un presupposto fondamentale per un lavoro sicuro ed un utilizzo dell'utensile privo di disturbi.
- Rispettare le avvertenze per la sicurezza ed i segnali di avvertimento riportati nella presente documentazione e sul prodotto.
- Conservare sempre il manuale d'istruzioni con il prodotto: consegnare l'attrezzo a terze persone solo unitamente al presente manuale.

### 1.2 Spiegazioni del disegno

#### 1.2.1 Segnali di avvertimento

Le avvertenze avvisano della presenza di pericoli nell'uso dei prodotti. Le seguenti parole segnaletiche vengono utilizzate in abbinamento ad un simbolo:



**PERICOLO!** Prestare attenzione ad un pericolo imminente, che può essere causa di lesioni gravi o mortali.



**AVVERTENZA!** Per un pericolo potenzialmente imminente, che può essere causa di lesioni fisiche gravi o mortali.



**ATTENZIONE!** Situazione potenzialmente pericolosa, che potrebbe causare lievi lesioni alle persone o danni materiali

#### 1.2.2 Simboli nella documentazione

Nella presente documentazione vengono utilizzati i seguenti simboli:



Prima dell'utilizzo leggere il manuale d'istruzioni



Indicazioni sull'utilizzo ed altre informazioni utili

#### 1.2.3 Simboli nelle figure

Vengono utilizzati i seguenti simboli nelle figure:



Questi numeri rimandano alle figure corrispondenti all'inizio delle presenti istruzioni

3

La numerazione indica una sequenza delle fasi di lavoro nell'immagine e può discostarsi dalle fasi di lavoro nel testo



I numeri di posizione vengono utilizzati nella figura **Panoramica** e fanno riferimento ai numeri della legenda nel paragrafo **Panoramica prodotto**



Questo simbolo è inteso per attirare la vostra attenzione in caso di utilizzo del prodotto.

### 1.3 Simboli in funzione del prodotto

#### 1.3.1 Simboli presenti sul prodotto

Sul prodotto vengono utilizzati i seguenti simboli:



Foratura senza percussione



Foratura con percussione



Foratura senza percussione, 1ª velocità




Foratura senza percussione, 2ª velocità



Percussione di precisione



Rotazione destrorsa/sinistrorsa

$n_0$	Numero di giri a vuoto nominale
/min	Rotazioni al minuto
	Classe di protezione II (doppio isolamento)

## 1.4 Informazioni sul prodotto

I prodotti **Hilti** sono destinati all'operatore professionista e l'uso, la manutenzione e la cura devono essere eseguiti esclusivamente da personale autorizzato ed addestrato. Questo personale deve essere istruito specificamente sui pericoli che possono presentarsi. Il prodotto ed i suoi accessori possono essere fonte di pericolo se utilizzati da personale non opportunamente istruito in modo non idoneo o non conforme.

La denominazione del modello ed il numero di serie sono riportati sulla targhetta dell'attrezzo.

- ▶ Riportare il numero di serie nella tabella seguente. I dati relativi al prodotto sono necessari in caso di richieste al nostro rappresentante o al Centro Riparazioni.

### Dati prodotto

Martello perforatore	TE 2   TE 2-S   TE 2-M
Generazione	02
N. di serie	

## 1.5 Dichiarazione di conformità

Sotto nostra unica responsabilità, dichiariamo che il prodotto qui descritto è stato realizzato in conformità alle direttive e norme vigenti. L'immagine della dichiarazione di conformità è riportata alla fine della presente documentazione.

La documentazione tecnica è depositata qui:

**Hilti** Entwicklungsgesellschaft mbH | Zulassung Geräte | Hiltistraße 6 | 86916 Kaufering, DE

## 2 Sicurezza

### 2.1 Indicazioni generali di sicurezza per attrezzi elettrici

**⚠ AVVERTENZA** Leggere tutte le indicazioni di sicurezza e le istruzioni. La mancata osservanza delle indicazioni di sicurezza e delle istruzioni può provocare scosse elettriche, incendi e/o lesioni gravi.

**Si raccomanda di conservare tutte le indicazioni di sicurezza e le istruzioni per gli utilizzi futuri.**

Il termine "attrezzo elettrico" utilizzato nelle indicazioni di sicurezza si riferisce ad attrezzi elettrici alimentati dalla rete (con cavo di alimentazione) e ad attrezzi elettrici alimentati a batteria (senza cavo di alimentazione).

#### Sicurezza sul posto di lavoro

- ▶ **Mantenere pulita e ben illuminata la zona di lavoro.** Il disordine o le zone di lavoro non illuminate possono essere fonte di incidenti.
- ▶ **Evitare di lavorare con l'attrezzo elettrico in ambienti soggetti a rischio di esplosioni nei quali si trovino liquidi, gas o polveri infiammabili.** Gli attrezzi elettrici producono scintille che possono far infiammare la polvere o i gas.
- ▶ **Tenere lontani i bambini e le altre persone durante l'impiego dell'attrezzo elettrico.** Eventuali distrazioni potranno comportare la perdita del controllo sull'attrezzo.

#### Sicurezza elettrica

- ▶ **La spina di collegamento dell'attrezzo deve essere adatta alla presa. Evitare assolutamente di apportare modifiche alla spina. Non utilizzare adattatori con gli attrezzi elettrici dotati di messa a terra di protezione.** Le spine non modificate e le prese adatte allo scopo riducono il rischio di scosse elettriche.
- ▶ **Evitare il contatto del corpo con superfici con messa a terra, come tubi, radiatori, fornelli e frigoriferi.** Sussiste un maggior rischio di scosse elettriche nel momento in cui il corpo è collegato a terra.
- ▶ **Tenere gli attrezzi elettrici al riparo dalla pioggia o dall'umidità.** L'eventuale infiltrazione di acqua in un attrezzo elettrico aumenta il rischio di scosse elettriche.
- ▶ **Non usare il cavo per scopi diversi da quelli previsti, per trasportare o appendere l'attrezzo elettrico, né per estrarre la spina dalla presa di corrente. Tenere il cavo al riparo da fonti di calore, dall'olio, dagli spigoli o da parti dell'attrezzo in movimento.** I cavi danneggiati o aggrovigliati aumentano il rischio di scosse elettriche.

- ▶ **Qualora si voglia usare l'attrezzo elettrico all'aperto, impiegare esclusivamente cavi di prolunga adatti anche per l'impiego all'esterno.** L'uso di un cavo di prolunga omologato per l'impiego all'esterno riduce il rischio di scosse elettriche.
- ▶ **Se non è possibile evitare l'uso dell'attrezzo elettrico in un ambiente umido, utilizzare un circuito di sicurezza per correnti di guasto.** L'utilizzo di un circuito di sicurezza per correnti di guasto evita il rischio di scosse elettriche.

#### Sicurezza delle persone

- ▶ **È importante concentrarsi su ciò che si sta facendo e maneggiare con attenzione l'attrezzo elettrico durante le operazioni di lavoro. Non utilizzare attrezzi elettrici quando si è stanchi o sotto l'effetto di stupefacenti, alcol o farmaci.** Un attimo di disattenzione durante l'uso dell'attrezzo elettrico può provocare gravi lesioni.
- ▶ **Indossare sempre l'equipaggiamento di protezione personale e gli occhiali protettivi.** Se si avrà cura d'indossare l'equipaggiamento di protezione personale come la mascherina antipolvere, le calzature antinfortunistiche antiscivolo, l'elmetto di protezione o le protezioni acustiche, a seconda dell'impiego previsto per l'attrezzo, si potrà ridurre il rischio di lesioni.
- ▶ **Evitare l'accensione involontaria dell'attrezzo. Accertarsi che l'attrezzo elettrico sia spento prima di collegare l'alimentazione di corrente e/o la batteria, prima di prenderlo o trasportarlo.** Comportamenti come tenere il dito sopra l'interruttore durante il trasporto o collegare l'attrezzo acceso all'alimentazione di corrente possono essere causa di incidenti.
- ▶ **Rimuovere gli strumenti di regolazione o la chiave inglese prima di accendere l'attrezzo elettrico.** Un utensile o una chiave che si trovino in una parte in rotazione dell'attrezzo possono causare lesioni.
- ▶ **Evitare di assumere posture anomale. Cercare di tenere una posizione stabile e di mantenere sempre l'equilibrio.** In questo modo sarà possibile controllare meglio l'attrezzo elettrico in situazioni inaspettate.
- ▶ **Indossare un abbigliamento adeguato. Evitare di indossare vestiti larghi o gioielli. Tenere i capelli, i vestiti e i guanti lontani da parti in movimento.** I vestiti larghi, i gioielli o i capelli lunghi possono impigliarsi nelle parti in movimento.
- ▶ **Se è possibile montare dispositivi di aspirazione o di raccolta della polvere, assicurarsi che questi siano collegati e vengano utilizzati in modo corretto.** L'impiego di un dispositivo di aspirazione della polvere può diminuire il pericolo rappresentato dalla polvere.

#### Utilizzo e manovra dell'attrezzo elettrico

- ▶ **Non sovraccaricare l'attrezzo. Impiegare l'attrezzo elettrico adatto per eseguire il lavoro.** Utilizzando l'attrezzo elettrico adatto, si potrà lavorare meglio e con maggior sicurezza nell'ambito della gamma di potenza indicata.
- ▶ **Non utilizzare attrezzi elettrici con interruttori difettosi.** Un attrezzo elettrico che non si possa più accendere o spegnere è pericoloso e deve essere riparato.
- ▶ **Estrarre la spina dalla presa di corrente e/o la batteria, prima di regolare l'attrezzo, di sostituire pezzi di ricambio e accessori o prima di riporre l'attrezzo.** Tale precauzione eviterà che l'attrezzo elettrico possa essere messo in funzione inavvertitamente.
- ▶ **Custodire gli attrezzi elettrici non utilizzati al di fuori della portata dei bambini. Non fare usare l'utensile a persone che non sono abituate ad usarlo o che non abbiano letto le presenti istruzioni.** Gli attrezzi elettrici sono pericolosi se utilizzati da persone inesperte.
- ▶ **Effettuare accuratamente la manutenzione degli attrezzi elettrici. Verificare che le parti mobili funzionino perfettamente senza incepparsi, che non ci siano pezzi rotti o danneggiati al punto tale da limitare la funzione dell'attrezzo elettrico stesso. Far riparare le parti danneggiate prima d'impiegare l'attrezzo.** Molti incidenti sono provocati da una manutenzione scorretta degli attrezzi elettrici.
- ▶ **Mantenere affilati e puliti gli utensili da taglio.** Gli utensili da taglio conservati con cura ed affilati tendono meno ad incastrarsi e sono più facili da guidare.
- ▶ **Seguire attentamente le presenti istruzioni durante l'utilizzo dell'attrezzo elettrico, degli accessori, degli utensili, ecc. A tale scopo, valutare le condizioni di lavoro e il lavoro da eseguire.** L'impiego di attrezzi elettrici per usi diversi da quelli consentiti potrà dar luogo a situazioni di pericolo.

#### Assistenza

- ▶ **Fare riparare l'attrezzo elettrico esclusivamente da personale specializzato qualificato e solo impiegando pezzi di ricambio originali.** In questo modo potrà essere salvaguardata la sicurezza dell'attrezzo elettrico.

## 2.2 Indicazioni di sicurezza per martelli

- ▶ **Indossare protezioni acustiche.** Il rumore può provocare la perdita dell'udito.

- ▶ **Utilizzare l'attrezzo con le impugnature supplementari fornite in dotazione.** Un'eventuale perdita del controllo può provocare lesioni.
- ▶ **Afferrare l'attrezzo dalle impugnature isolate quando si eseguono lavori durante i quali è possibile che l'utensile entri in contatto con cavi elettrici nascosti o con il cavo di alimentazione dell'attrezzo stesso.** Il contatto con un cavo sotto tensione può mettere sotto tensione anche i componenti metallici dello strumento e causare così una scossa elettrica.

## 2.3 Indicazioni di sicurezza aggiuntive

### Sicurezza delle persone

- ▶ **Non sono consentite manipolazioni o modifiche all'attrezzo.**
- ▶ **Tenere le impugnature asciutte, pulite e senza tracce di olio e grasso.**
- ▶ **Accertarsi che l'impugnatura laterale sia montata correttamente e fissata in modo regolare.**
- ▶ **Fare delle pause durante il lavoro ed eseguire esercizi di distensione e per le dita al fine di migliorare la circolazione sanguigna.**
- ▶ **L'attrezzo non è destinato all'uso da parte di persone deboli non sorvegliate.**
- ▶ **Tenere lo strumento lontano dalla portata dei bambini.**
- ▶ **Evitare di toccare i componenti rotanti. Mettere in funzione l'attrezzo solo quando si è in posizione sul pezzo da lavorare.** Il contatto con componenti rotanti, in particolare con gli utensili rotanti, può provocare lesioni.
- ▶ **Durante il lavoro far scorrere sempre il cavo di alimentazione e il cavo di prolunga dietro l'attrezzo.** In questo modo, si riduce il pericolo di inciampare nel cavo e quindi di cadere durante il lavoro.
- ▶ **Le polveri prodotte da alcuni materiali, come le vernici a contenuto di piombo, alcuni tipi di legno, calcestruzzo/muratura/pietra, che contengono quarzo, e minerali o metallo, possono essere dannose per la salute. Il contatto o l'inalazione di polvere possono provocare reazioni allergiche e/o patologie delle vie aeree dell'utente oppure delle persone che si trovano nelle vicinanze. Alcune polveri, come la polvere di quercia o di faggio sono cancerogene, soprattutto se combinate ad additivi per il trattamento del legno (cromato, antisettico per legno). I materiali contenenti amianto devono essere trattati soltanto da personale esperto. Utilizzare possibilmente un'aspirazione della polvere. Al fine di ottenere un elevato grado di aspirazione della polvere, utilizzare un aspirapolvere mobile adatto. Indossare una mascherina antipolvere adatta alla polvere prodotta durante la lavorazione. Fare in modo che la postazione di lavoro sia ben ventilata. Attenersi alle disposizioni specifiche del Paese relative ai materiali da lavorare.**
- ▶ **In caso di interruzione della corrente spegnere l'attrezzo ed estrarre la spina dell'alimentazione, eventualmente rilasciare l'arresto dell'interruttore di comando.** In questo modo si evita l'azionamento involontario dell'attrezzo in caso di ritorno della corrente.
- ▶ **In caso di lavori di sfondamento, mettere in sicurezza la zona sul lato di fronte/opposto al luogo di lavoro.** Il materiale proveniente dallo sfondamento potrebbe cadere fuori e/o in basso, causando lesioni ad altre persone.
- ▶ **Prestare attenzione ai requisiti nazionali di tutela sul lavoro.**

### Sicurezza elettrica

- ▶ **Prima di iniziare il lavoro, controllare la zona di lavoro, ad esempio utilizzando un metal detector, per verificare l'eventuale presenza di cavi elettrici, tubi del gas e dell'acqua sottostanti.** Le parti metalliche esterne dell'attrezzo possono venire a trovarsi sotto tensione se, ad esempio, viene danneggiato inavvertitamente un cavo elettrico. In questo caso sussiste un serio pericolo di scossa elettrica.
- ▶ **Controllare regolarmente il cavo di collegamento dell'attrezzo e, qualora risultasse danneggiato, farlo sostituire da personale tecnico riconosciuto. Se il cavo di alimentazione dell'elettro utensile è danneggiato, occorre sostituirlo con un cavo di alimentazione speciale e approvato, disponibile tramite la rete di assistenza clienti. Controllare regolarmente i cavi di prolunga e sostituirli qualora risultassero danneggiati. Non toccare il cavo di alimentazione o di prolunga se questo è stato danneggiato durante il lavoro. Estrarre la spina dalla presa.** Se i cavi di alimentazione e di prolunga sono danneggiati sussiste il pericolo di scossa elettrica.

### Sicurezza personale

- ▶ **Indossare i guanti protettivi.** Il martello perforatore può surriscaldarsi durante il funzionamento. In occasione della sostituzione dell'utensile il contatto con l'utensile stesso può essere causa di ferite da taglio ed ustioni.

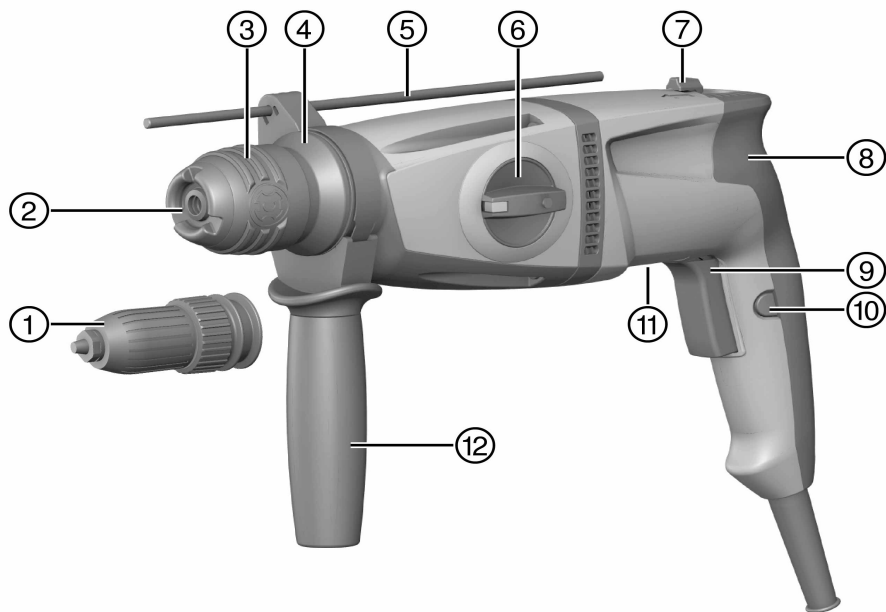






### 3 Descrizione

#### 3.1 Panoramica del prodotto



**TE 2**



**TE 2-S**



**TE 2-M**



- |                                      |                                    |
|--------------------------------------|------------------------------------|
| ① Mandrino a tre ganasce (TE 2-M)    | ⑦ Selettore del senso di rotazione |
| ② Protezione antipolvere             | ⑧ Impugnatura                      |
| ③ Porta-utensile                     | ⑨ Interruttore di comando          |
| ④ Bloccaggio porta-utensile (TE 2-M) | ⑩ Manopola di arresto              |
| ⑤ Astina di profondità               | ⑪ Targhetta                        |
| ⑥ Selettore di funzione              | ⑫ Impugnatura laterale             |

### 3.2 Utilizzo conforme

Il prodotto descritto è un martello perforatore elettrico. Questo utensile è concepito per lavori di foratura in calcestruzzo, opere in muratura, cartongesso, legno, plastica e metallo e per avvitare e svitare viti.

► L'utilizzo dell'attrezzo deve avvenire in conformità a tensione e frequenza di rete riportate sulla targhetta.

### 3.3 Dotazione

Martello perforatore, impugnatura laterale, astina di profondità, manuale d'istruzioni.

Altri prodotti di sistema, omologati per il vostro attrezzo, sono reperibili presso il vostro centro assistenza **Hilti Store** oppure online all'indirizzo: [www.hilti.group](http://www.hilti.group) | USA: [www.hilti.com](http://www.hilti.com)

## 4 Dati tecnici



### Nota

Tensione nominale, corrente nominale, frequenza e/o assorbimento di potenza nominale vanno desunti dalla targhetta specifica del proprio Paese.

In caso di utilizzo con un generatore o trasformatore, la potenza erogata dagli stessi deve essere almeno doppia rispetto all'assorbimento di potenza nominale riportato sulla targhetta dell'attrezzo. La tensione d'esercizio del trasformatore o generatore deve essere sempre compresa tra il +5% e il -15% della tensione nominale dell'attrezzo.

		TE 2	TE 2-S	TE 2-M
<b>Peso secondo la procedura EPTA 01</b>		2,7 kg	2,7 kg	2,9 kg
<b>Diametro di foratura nel calcestruzzo/muro (trapano a percussione)</b>		4 mm ...22 mm	4 mm ...22 mm	4 mm ...22 mm
<b>Diametro di foratura nel legno (punta piena)</b>	1	4 mm ...20 mm	4 mm ...20 mm	10 mm ...20 mm
	2	•/•	•/•	4 mm ...10 mm
<b>Diametro di foratura nel metallo (punta piena)</b>	1	3 mm ...13 mm	3 mm ...13 mm	8 mm ...13 mm
	2	•/•	•/•	3 mm ...8 mm
<b>Lunghezza massima dell'astina di profondità</b>		180 mm	180 mm	180 mm

### 4.1 Dati su rumorosità e vibrazioni secondo EN 60745

I valori relativi alla pressione acustica e alle vibrazioni riportati nelle presenti istruzioni sono stati misurati secondo una procedura standardizzata e possono essere utilizzati per confrontare i diversi attrezzi elettrici. Sono adatti anche ad una valutazione preventiva delle esposizioni.

I dati indicati rappresentano le principali applicazioni dell'attrezzo. Se l'attrezzo elettrico viene impiegato per altre applicazioni, con accessori diversi o con un'insufficiente manutenzione, i dati possono variare. Ciò potrebbe aumentare considerevolmente il valore delle esposizioni per l'intera durata di utilizzo.

Per una valutazione precisa delle esposizioni, occorre anche tenere conto degli intervalli di tempo in cui l'attrezzo è spento oppure è acceso ma non è in uso. Ciò potrebbe ridurre considerevolmente il valore delle esposizioni per l'intera durata di utilizzo.

Attuare misure di sicurezza aggiuntive per proteggere l'utilizzatore dall'effetto dei rumori e/o delle vibrazioni, come ad esempio: effettuare la manutenzione degli attrezzi elettrici e degli utensili, tenere le mani calde, organizzare le fasi di lavoro.

## Dati sulla rumorosità

Livello di potenza sonora ( $L_{WA}$ )	102 dB(A)
Incertezza livello di potenza sonora ( $K_{WA}$ )	3 dB(A)
Pressione acustica d'emissione ( $L_{pA}$ )	91 dB(A)
Incertezza pressione acustica ( $K_{pA}$ )	3 dB(A)

## Dati sulle vibrazioni

Valore emissioni di oscillazioni durante la foratura a percussione nel calcestruzzo ( $a_{h, HD}$ )	13,5 m/s <sup>2</sup>
Valore emissioni di oscillazioni nel metallo ( $a_{h, D}$ )	2,8 m/s <sup>2</sup>
Incertezza per i dati relativi ai valori di vibrazione (K)	1,5 m/s <sup>2</sup>

## 5 Utilizzo

### 5.1 Montaggio dell'impugnatura laterale



#### PRUDENZA

**Pericolo di lesioni!** Pericolo di menomazione dell'utilizzatore a causa dell'astina di profondità montata, ma non utilizzata.

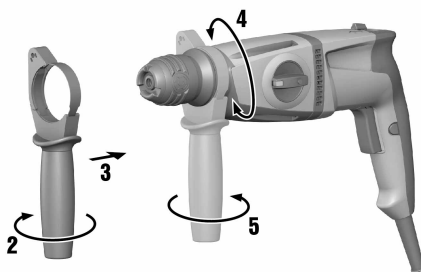
- ▶ Rimuovere l'astina di profondità dall'attrezzo.



#### PRUDENZA

**Pericolo di lesioni!** Perdita del controllo sul martello perforatore.

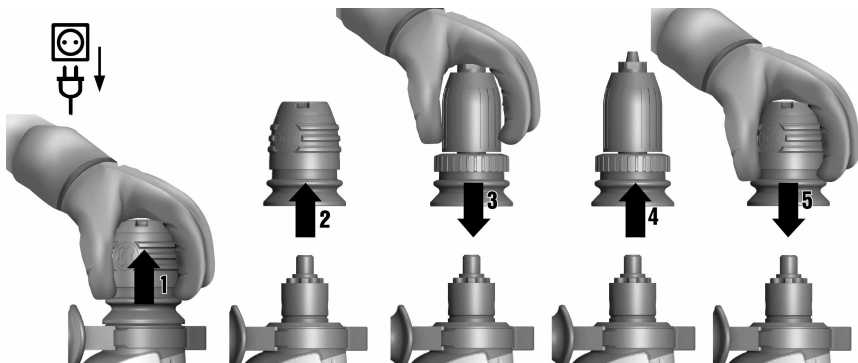
- ▶ Accertarsi che l'impugnatura laterale sia montata correttamente e fissata in modo regolare. Accertarsi che il nastro di serraggio sia posizionato nell'apposita scanalatura presente sull'attrezzo.



- ▶ Montare l'impugnatura laterale.

### 5.2 Montaggio/Smontaggio del porta-utensile

TE 2-M



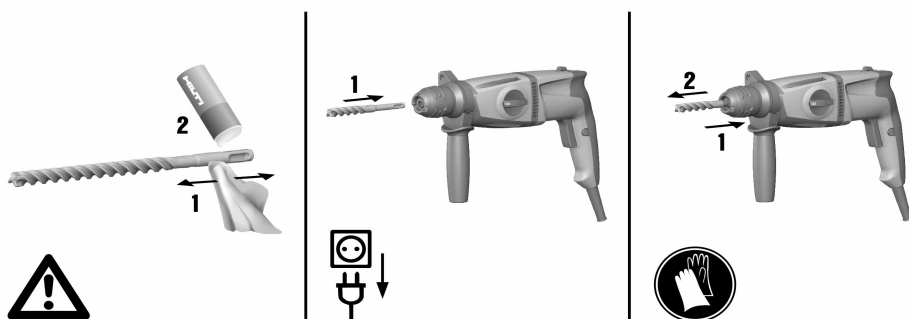
► Montare/Smontare il porta-utensile.

### 5.3 Inserire/estrarre l'utensile: porta-utensile SDS



#### Nota

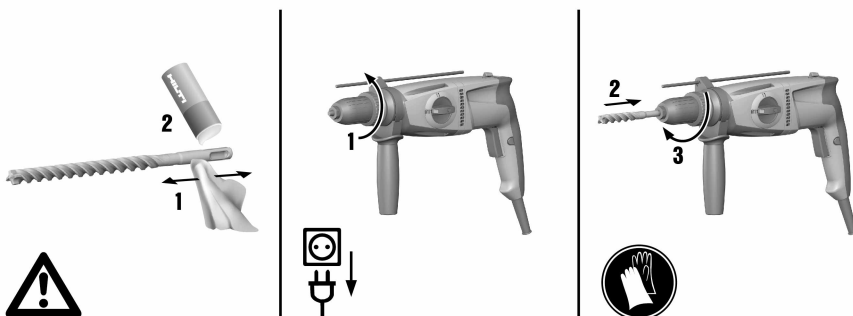
L'uso di un grasso non adatto può danneggiare il prodotto. **Utilizzare solamente grasso originale Hilti.**



► Inserire l'utensile nel porta-utensile SDS / estrarre l'utensile dal porta-utensile SDS.

### 5.4 Inserire/estrarre l'utensile: Mandrino a serraggio rapido

TE 2-M



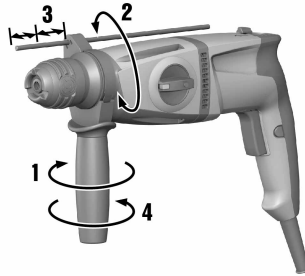
► Inserire l'utensile nel mandrino a serraggio rapido / estrarre l'utensile dal mandrino a serraggio rapido.

## 5.5 Regolazione dell'astina di profondità



### Nota

Rispettare sempre la lunghezza massima dell'astina di profondità.



- Impostare l'astina di profondità.

## 5.6 Foratura a percussione




- Portare il selettore funzione in posizione "Foratura con percussione" (foratura a percussione) .

## 5.7 Percussione di precisione

TE 2-S




- ▶ Portare il selettore funzione in posizione "Percussione di precisione" .

## 5.8 Foratura

TE 2  
TE 2-S



- ▶ Portare il selettore funzione in posizione "Foratura" .

## 5.9 Foratura alla prima velocità o foratura alla seconda velocità

TE 2-M

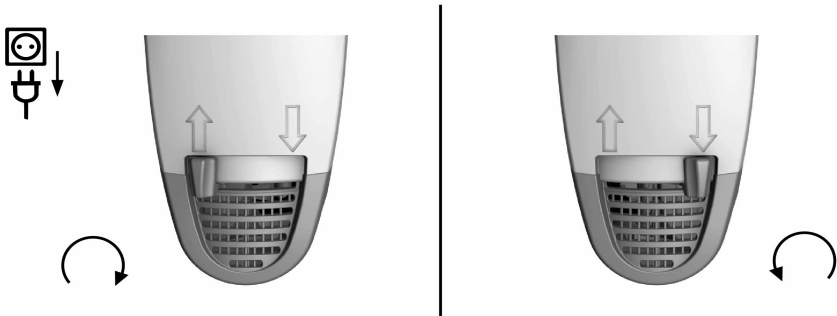


- ▶ Portare il selettore funzione in posizione "Foratura alla prima velocità" o "Foratura alla seconda velocità".

## 5.10 Inversione di rotazione destra/sinistra

**Pericolo di danneggiamento** L'azionamento durante il funzionamento può provocare danni alla trasmissione.

- ▶ Il selettore per la rotazione destrorsa/sinistrorsa non dev'essere azionato quando l'attrezzo è in funzione.



- ▶ Impostare il commutatore della direzione di rotazione destrorsa/sinistrorsa in una delle due direzioni.

## 6 Cura e manutenzione



### ATTENZIONE

**Pericolo di scossa elettrica!** L'esecuzione di interventi di cura e manutenzione dello strumento con la spina inserita possono causare lesioni ed ustioni di grave entità.

- ▶ Prima di procedere con l'esecuzione di interventi di cura e manutenzione rimuovere sempre la spina!

### Cura

- Rimuovere con cautela lo sporco tenace attaccato all'attrezzo.
- Pulire con cautela le feritoie di ventilazione utilizzando una spazzola asciutta.
- Pulire la carcassa utilizzando solo un panno leggermente inumidito. Non utilizzare prodotti detergenti contenenti silicone, poiché potrebbero risultare aggressivi per le parti in plastica.

### Manutenzione

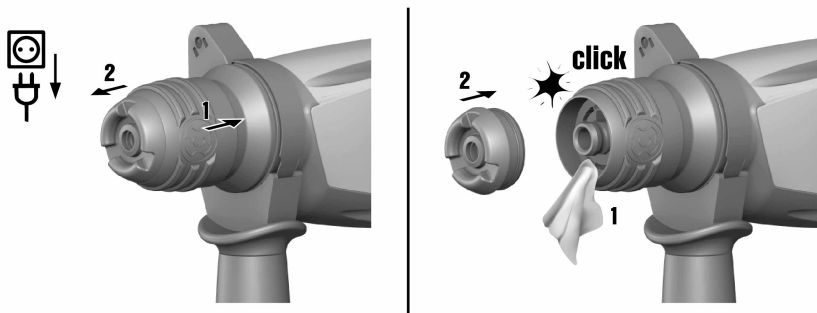


### ATTENZIONE

**Pericolo di scossa elettrica!** Riparazioni incaute su componenti elettrici possono provocare gravi lesioni e bruciature.

- ▶ Tutte le riparazioni inerenti alle parti elettriche devono essere eseguite solo da elettricisti specializzati.
- Controllare regolarmente che tutte le parti visibili non presentino danneggiamenti e che gli elementi di comando funzionino perfettamente.
- In caso di danneggiamenti e/o di malfunzionamenti non mettere in funzione l'attrezzo elettrico. Fare riparare immediatamente l'attrezzo da un Centro Riparazioni **Hilti**.
- In seguito ad eventuali lavori di cura e manutenzione dell'attrezzo ripristinare tutti i dispositivi di protezione e verificarne il corretto funzionamento.

## 6.1 Sostituzione della protezione antipolvere



- Sostituire la protezione antipolvere.

## 7 Trasporto e magazzinaggio

- Non trasportare l'attrezzo elettrico con l'utensile inserito.
- Riporre sempre l'attrezzo elettrico con la spina scollegata dalla rete.
- Asciugare l'attrezzo e conservarlo fuori dalla portata dei bambini e delle persone non autorizzate.
- Dopo un lungo periodo di magazzinaggio o un lungo periodo di trasporto verificare che l'attrezzo elettrico non presenti danneggiamenti.

## 8 Supporto in caso di anomalie

In caso di anomalie non indicate nella presente tabella o che non è possibile risolvere per proprio conto, si prega di rivolgersi al Centro Riparazioni **Hilti**.


### 8.1 Supporto in caso di anomalie

Anomalia	Possibile causa	Soluzione
L'attrezzo non parte.	Alimentazione elettrica interrotta.	► Collegare un altro elettroattrezzo e verificarne il funzionamento.
La percussione non funziona.	Attrezzo troppo freddo.	► Posizionare il martello perforatore sulla superficie di lavoro e lasciarlo in funzione al minimo della potenza. Se necessario ripetere l'operazione finché il dispositivo di percussione non funziona.
	Selettore funzione su "Foratura senza percussione"	► Portare il selettore funzione in posizione "Foratura a percussione"
Il martello perforatore non funziona a piena potenza.	Interruttore di comando non completamente premuto.	► Premere l'interruttore di comando fino allo scatto.
	TE 2-S	► Portare il selettore funzione in posizione "Foratura a percussione"
	Selettore funzione su "Percussione di precisione"	► Portare il selettore funzione in posizione "Foratura a percussione"
La punta non può essere estratta dal porta-utensile.	Il cavo di prolunga ha una sezione insufficiente.	► Utilizzare un cavo di prolunga di sezione sufficiente.
	Manicotto del mandrino non completamente retracts.	► Tirare indietro il dispositivo di blocco utensili fino a battuta ed estrarre l'utensile.



Anomalia	Possibile causa	Soluzione
La punta non asporta materiale.	L'attrezzo è impostato sulla rotazione sinistrorsa.	► Commutare l'attrezzo sulla rotazione destrorsa.

## 9 Smaltimento

Gli strumenti e gli attrezzi  sono in gran parte realizzati con materiali riciclabili. Condizione essenziale per il riciclaggio è che i materiali vengano accuratamente separati. In molte nazioni, **Hilti** provvede al ritiro dei vecchi attrezzi ed al loro riciclaggio. Per informazioni al riguardo, contattare il Servizio Clienti **Hilti** oppure il proprio referente Hilti.



- Non gettare le apparecchiature elettriche tra i rifiuti domestici.

## 10 RoHS (direttiva per la restrizione dell'uso di sostanze pericolose)

Al link seguente trovate la tabella delle sostanze pericolose: [qr.hilti.com/r3682](http://qr.hilti.com/r3682), (TE 2), [qr.hilti.com/r3684](http://qr.hilti.com/r3684) (TE 2-M) e [qr.hilti.com/r3683](http://qr.hilti.com/r3683) (TE 2-S).

Alla fine di questa documentazione trovate un codice QR che consente di accedere alla tabella RoHS.

## 11 Garanzia del costruttore

- In caso di domande sulle condizioni di garanzia, rivolgersi al partner **Hilti** locale.





**Hilti Aktiengesellschaft**  
Feldkircherstraße 100  
9494 Schaan | Liechtenstein

**TE 2 (02)**

[2005]

**TE 2-M (02)**

[2005]

**TE 2-S (02)**

[2005]

2006/42/EG

EN ISO 12100

2011/65/EU

EN 60745- 1

2014/30/EU

EN 60745-2-6

Schaan, 05/2015

**Paolo Luccini**

Head of BA Quality and  
Process-Management  
BA Electric Tools & Accessories

**Tassilo Deinzer**

Executive Vice President  
BU Electric Tools & Accessories

TE 2



TE 2-S



TE 2-M







Hilti Corporation

LI-9494 Schaan

Tel.: +423/234 21 11

Fax: +423/234 29 65

[www.hilti.group](http://www.hilti.group)

Hilti = registered trademark of Hilti Corp., Schaan



20170928