

# HILTI

TE DRS-4-A

Français





## 1 Indications relatives à la documentation

### 1.1 À propos de cette documentation

- Lire intégralement la présente documentation avant la mise en service. C'est la condition préalablement requise pour assurer la sécurité du travail et un maniement sans perturbations.
- Bien respecter les consignes de sécurité et les avertissements de la présente documentation ainsi que celles figurant sur le produit.
- Toujours conserver le mode d'emploi à proximité du produit et uniquement le transmettre à des tiers avec ce mode d'emploi.

### 1.2 Explication des symboles

#### 1.2.1 Avertissements

Les avertissements attirent l'attention sur des dangers liés à l'utilisation du produit. Les termes de signalisation suivants sont utilisés en combinaison avec un symbole :



**DANGER !** Pour un danger imminent qui peut entraîner de graves blessures corporelles ou la mort.



**AVERTISSEMENT !** Pour un danger probable qui peut entraîner de graves blessures corporelles ou la mort.



**ATTENTION !** Pour attirer l'attention sur une situation pouvant présenter des dangers entraînant des blessures corporelles légères ou des dégâts matériels.

#### 1.2.2 Symboles dans la documentation

Les symboles suivants sont utilisés dans la présente documentation :



Lire le mode d'emploi avant d'utiliser l'appareil



Pour des conseils d'utilisation et autres informations utiles

#### 1.2.3 Symboles dans les illustrations

Les symboles suivants sont utilisés dans les illustrations :



Ces chiffres renvoient à l'illustration correspondante au début du présent mode d'emploi.

3

La numérotation détermine la séquence des étapes de travail dans l'image et peut se différencier de celles des étapes de travail dans le texte.



Les numéros de position sont utilisés dans l'illustration **Vue d'ensemble** et renvoient aux numéros des légendes dans la section **Vue d'ensemble du produit**.



Ce signe doit inviter à manier le produit en faisant particulièrement attention.

### 1.3 Informations produit

Les produits **Hilti** sont conçus pour les utilisateurs professionnels et ne doivent être utilisés, entretenus et réparés que par un personnel agréé et formé à cet effet. Ce personnel doit être au courant des dangers inhérents à l'utilisation de l'appareil. Le produit et ses accessoires peuvent s'avérer dangereux s'ils sont utilisés de manière incorrecte par un personnel non qualifié ou de manière non conforme à l'usage prévu. La désignation du modèle et le numéro de série figurent sur sa plaque signalétique.

- Inscrivez le numéro de série dans le tableau suivant. Les informations produit vous seront demandées lorsque vous contactez nos revendeurs ou services après-vente.

#### Caractéristiques du produit

Récupérateur de poussières	TE DRS-4-A
Génération	01
N° de série	

## 1.4 Déclaration de conformité

Nous déclarons sous notre seule et unique responsabilité que le produit décrit ici est conforme aux directives et normes en vigueur. Une copie de la Déclaration de conformité se trouve en fin de la présente documentation.

Pour obtenir les documentations techniques, s'adresser à :

**Hilti** Entwicklungsgesellschaft mbH | Zulassung Geräte | Hiltistraße 6 | 86916 Kaufering, DE

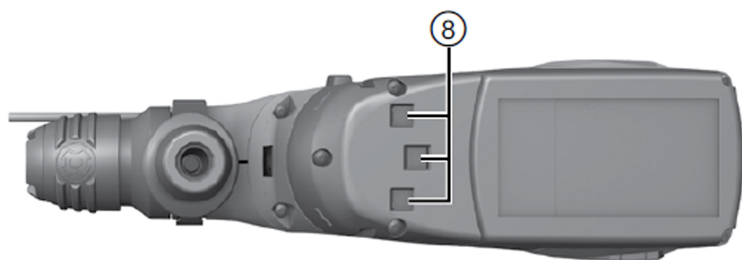
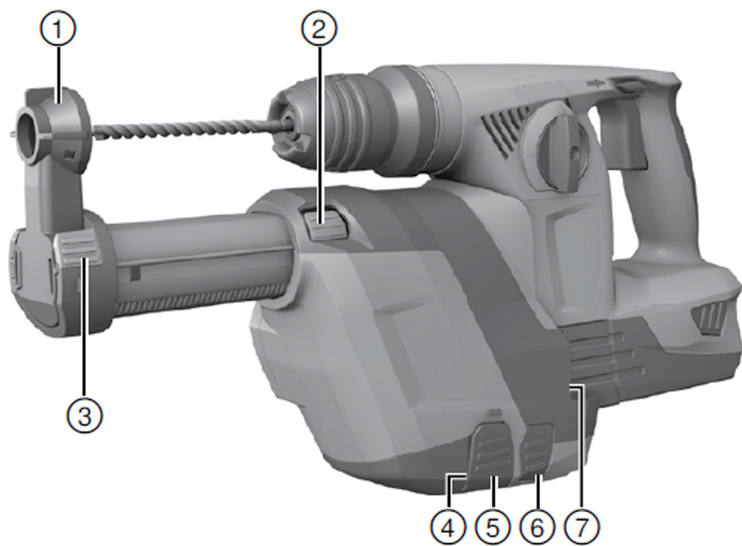
## 2 Sécurité

### 2.1 Consignes de sécurité

- ▶ Respecter toutes les consignes de sécurité de la présente documentation ainsi que celles figurant dans la documentation du perforateur-burineur **Hilti**.
- ▶ Porter un masque respiratoire pour protéger le visage et les voies respiratoires des poussières résiduelles produites lors du perçage et des travaux d'entretien.
- ▶ Même si le récupérateur de poussières est monté, toujours utiliser la poignée latérale du perforateur-burineur **Hilti**.
- ▶ Ne pas aspirer des matières dangereuses pour la santé (comme l'amiante).

### 3 Description

#### 3.1 Vue d'ensemble du produit



- |  |   |
|--|---|
| ① Tête d'aspiration                        | ⑥ Déverrouillage DRS                                |
| ② Limiteur de course                       | ⑦ Guide (appareil)                                  |
| ③ Butée de profondeur                      | ⑧ Interface électrique, appareil à capot coulissant |
| ④ Réservoir à poussières avec filtre       | ⑨ Interface électrique DRS                          |
| ⑤ Déverrouillage du réservoir à poussières |   |

### 3.2 Utilisation conforme à l'usage prévu

Le récupérateur de poussières TE DRS-4-A (01) est un accessoire conçu pour le perforateur-burineur **Hilti** TE 4-A22 (02). Il permet de collecter la majeure partie des poussières et se fixe facilement et rapidement au perforateur-burineur. Le récupérateur de poussières contient un ventilateur aspirant entraîné par son propre moteur. À la mise en marche du perforateur-burineur, la batterie de ce dernier alimente le récupérateur en électricité.

Le récupérateur de poussières ne convient pas pour l'usinage du métal et du bois.

Conditions: TE DRS-4-A T1

Le TE DRS-4-A T1 est conforme à la directive OSHA 1926.1153 Table 1.

### 3.3 Éléments fournis

Récupérateur de poussières, notice d'utilisation.



#### Remarque

Pour une utilisation en toute sécurité, utiliser uniquement des pièces de rechange et consommables d'origine. Vous trouverez les pièces de rechange, consommables et accessoires agréés par Hilti et compatibles avec votre produit dans votre Centre **Hilti** ou à l'adresse : [www.hilti.group](http://www.hilti.group)

## 4 Caractéristiques techniques

	TE DRS-4-A
<b>Puissance absorbée nominale</b>	60 W
<b>Puissance absorbée nominale</b>	250 ℓ/min
<b>Poids</b>	1 kg (2 lb)
<b>Course de travail</b>	≤ 96 mm (≤ 3,8 in)
<b>Mèches de forage TE-C utilisées, ∅</b>	5 mm ... 19 mm (3/16 po ... 5/8 po)

## 5 Utilisation

### 5.1 Préparatifs



#### ATTENTION

**Risque de blessures !** Mise en marche inopinée du produit.

- ▶ Retirer le bloc-accu, avant d'effectuer des réglages sur l'appareil ou de changer les accessoires.

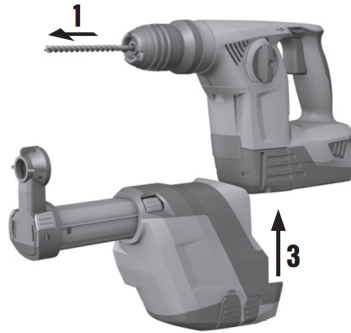
Bien respecter les consignes de sécurité et les avertissements de la présente documentation ainsi que celles figurant sur le produit.

#### 5.1.1 Montage du récupérateur de poussières



#### Remarque

Avant de procéder au montage, vérifier que les points de fixation et les interfaces électriques du perforateur-burineur et du récupérateur de poussières sont exempts de poussières et fonctionnent bien.



1. Retirer la batterie.
2. Mettre l'inverseur du sens de rotation droite / gauche du perforateur-burineur sur la position médiane.
3. Retirer la butée de profondeur de la poignée latérale.
4. Pousser le récupérateur de poussières vers l'avant de l'appareil jusqu'à ce qu'il s'encliquette.
5. Après le montage, vérifier que le récupérateur de poussières est bien encliqueté.

## 5.2 Travail

### 5.2.1 Réglage de la longueur (course)



#### AVERTISSEMENT

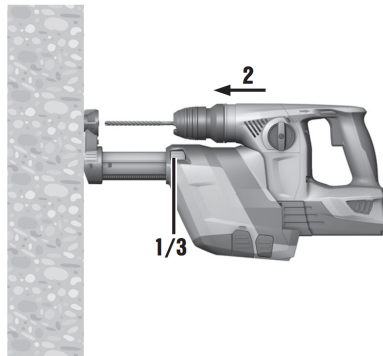
**Risque de blessures** Lorsque le bouton de pré réglage de la course est enfoncé, le télescope sort brusquement.

- ▶ Tenir le perforateur-burineur avec le module récupérateur de poussières de sorte que le télescope ne risque pas de blesser en sortant brusquement.



#### Remarque

Normalement, la course convient pour une mèche de 170 mm de long. Pour des mèches plus courtes, il faut adapter la course.



1. Appuyer sur le limiteur de course et le maintenir enfoncé.
2. Appuyer le perforateur-burineur équipé de sa mèche contre le matériau support jusqu'à ce que la mèche touche ce dernier.
3. Relâcher le limiteur de course.

## 5.2.2 Réglage de la profondeur de perçage (butée de profondeur)



### Remarque

Si une profondeur de perçage précise est requise, il faut la déterminer en effectuant des essais.

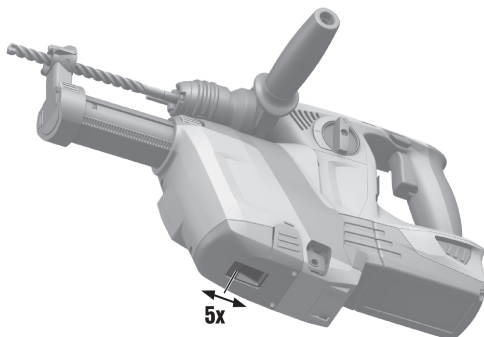
1. Appuyer sur la butée de profondeur et la maintenir enfoncée.
2. Pousser la bague jusqu'à la profondeur de perçage souhaitée.
3. Relâcher la butée de profondeur.

## 5.2.3 Nettoyage du filtre TE-DRS-T1



### Remarque

Nettoyer le filtre après 5 trous (16 mm x 50 mm) (1/2 pouce x 3 pouces).



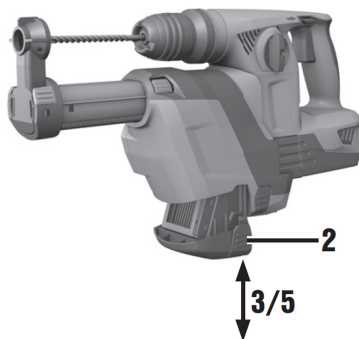
- ▶ Lorsque la puissance d'aspiration diminue, appuyer 5 fois vers l'avant et 5 fois vers l'arrière sur le mécanisme de nettoyage, jusqu'à entendre un clic.

## 5.2.4 Vidage du réservoir à poussière



### Remarque

Pour éviter un dégagement de poussières excessif, il faut régulièrement vider le réservoir. Pour cela, utiliser un masque respiratoire.



1. Tenir l'appareil à l'horizontale et le faire brièvement fonctionner.
  - ◀ Les restes de poussières se trouvant dans le récupérateur seront ainsi aspirés dans le réservoir à poussière.
2. Appuyer sur la touche de déverrouillage du réservoir à poussières et la maintenir enfoncée.
3. Sortir le réservoir du récupérateur en le tirant vers le bas.



4. Vider le réservoir de poussières.
5. Insérer le réservoir à poussière par le bas dans le récupérateur jusqu'à ce qu'il se verrouille.

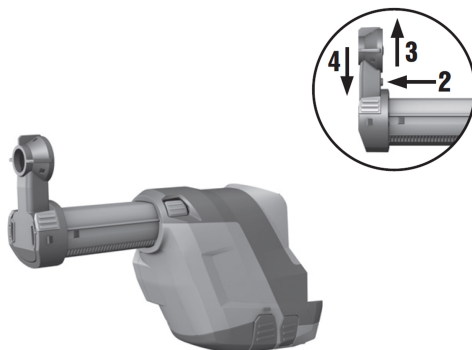
### 5.2.5 Démontage du récupérateur de poussières

1. Démontez l'outil amovible.
2. Mettre en position médiane l'inverseur du sens de rotation droite/gauche du perforateur-burineur.
3. Appuyer sur le levier de déverrouillage DRS et le maintenir enfoncé.
4. Enlever le récupérateur de poussières en le tirant vers le bas.

## 6 Nettoyage et entretien

- ▶ Vérifier régulièrement le bon fonctionnement et qu'aucune pièce du récupérateur n'est abîmée. Ne pas utiliser le récupérateur si des pièces sont abîmées ou si elles ne fonctionnent pas parfaitement.
- ▶ Ne pas utiliser de l'eau, de l'huile, de la graisse ou de nettoyant.
- ▶ Nettoyer le récupérateur à poussières uniquement à l'aide d'une brosse sèche et d'un chiffon.
- ▶ Lors du nettoyage, ne pas toucher au matériau du filtre et ne pas utiliser d'air comprimé pour le nettoyage. Cela risquerait d'endommager le matériau du filtre.

### 6.1 Remplacement de la tête d'aspiration



1. Démontez le récupérateur de poussières. → Page 7
2. Appuyer sur le bouton de déverrouillage de la tête d'aspiration et le maintenir enfoncé.
3. Sortir du guide l'ancienne tête d'aspiration par le haut.
4. Appuyer la nouvelle tête d'aspiration dans le guide jusqu'à ce qu'elle s'encliquette.

## 7 Transport et stockage des appareils sur accu

### Transport



#### ATTENTION

**Mise en marche inopinée lors du transport.** Si les accus n'ont pas été retirés, il y a risque de mise en marche inopinée lors du transport de l'appareil, et que celui-ci soit alors endommagé.

- ▶ Toujours retirer les accus avant de transporter l'appareil.

- ▶ Retirer les accus.
- ▶ Transporter l'appareil et les accus emballés séparément.
- ▶ Ne jamais transporter les accus en vrac.
- ▶ Avant toute utilisation consécutive à un transport prolongé de l'appareil et des accus, toujours vérifier qu'ils ne sont pas endommagés.

## Stockage



### ATTENTION

**Endommagement involontaire du fait d'accus défectueux.** Des accus qui coulent risquent d'endommager l'appareil.

- ▶ Toujours retirer les accus avant de stocker l'appareil.

- ▶ Stocker l'appareil et les accus si possible au frais et au sec.
- ▶ Ne jamais stocker les accus exposés au soleil, sur des installations de chauffage ou derrière des vitres.
- ▶ Stocker l'appareil et les accus hors de portée des enfants et des personnes non autorisées.
- ▶ Avant toute utilisation consécutive à un stockage prolongé de l'appareil et des accus, toujours vérifier qu'ils ne sont pas endommagés.


## 8 Aide au dépannage

En cas de défaillances non énumérées dans ce tableau ou auxquelles il n'est pas possible de remédier sans aide, contacter le S.A.V. **Hilti**.

### 8.1 Aide au dépannage

Défaillance	Causes possibles	Solution
Dégagement excessif de poussières.	Réservoir de poussières plein	▶ Vider le réservoir à poussière. → Page 6
	Filtre défectueux	▶ Remplacer le filtre.
	Tête d'aspiration défectueuse	▶ Remplacer la tête d'aspiration.
	Brosse de tête d'aspiration usée	▶ Remplacer la tête d'aspiration.
Mèche non centrée dans la tête d'aspiration.	Récupérateur de poussières mal mis en place.	▶ Mettre le récupérateur correctement en place dans le produit.

## 9 Recyclage

 Les appareils **Hilti** sont fabriqués pour une grande partie en matériaux recyclables. Le recyclage présuppose un tri adéquat des matériaux. **Hilti** reprend les appareils usagés dans de nombreux pays en vue de leur recyclage. Consulter le service clients **Hilti** ou un conseiller commercial.



- ▶ Ne pas jeter les appareils électriques dans les ordures ménagères !

## 10 RoHS chinoise (réglementation relative à la limitation de l'utilisation de certaines substances dangereuses dans les équipements électriques et électroniques)

Le tableau des substances dangereuses est accessible au moyen du lien suivant : [qr.hilti.com/2098487](http://qr.hilti.com/2098487). Vous trouverez à la fin de cette documentation, sous forme de code QR, un lien menant au tableau RoHS.

## 11 Garantie constructeur

- ▶ En cas de questions sur les conditions de garantie, veuillez vous adresser à votre partenaire **Hilti** local.



**Hilti Aktiengesellschaft**  
Feldkircherstraße 100  
9494 Schaan | Liechtenstein

**TE DRS-4-A (01)**

[2014]

2006/42/EG

EN ISO 12100

2011/65/EU

2014/30/EU

Schaan, 05/2015

**Paolo Luccini**

Head of BA Quality and  
Process-Management  
BA Electric Tools & Accessories

**Tassilo Deinzer**

Executive Vice President  
BU Power Tools & Accessories





Hilti Corporation

LI-9494 Schaan

Tel.: +423/234 21 11

Fax: +423/234 29 65

[www.hilti.group](http://www.hilti.group)

Hilti = registered trademark of Hilti Corp., Schaan



20170829