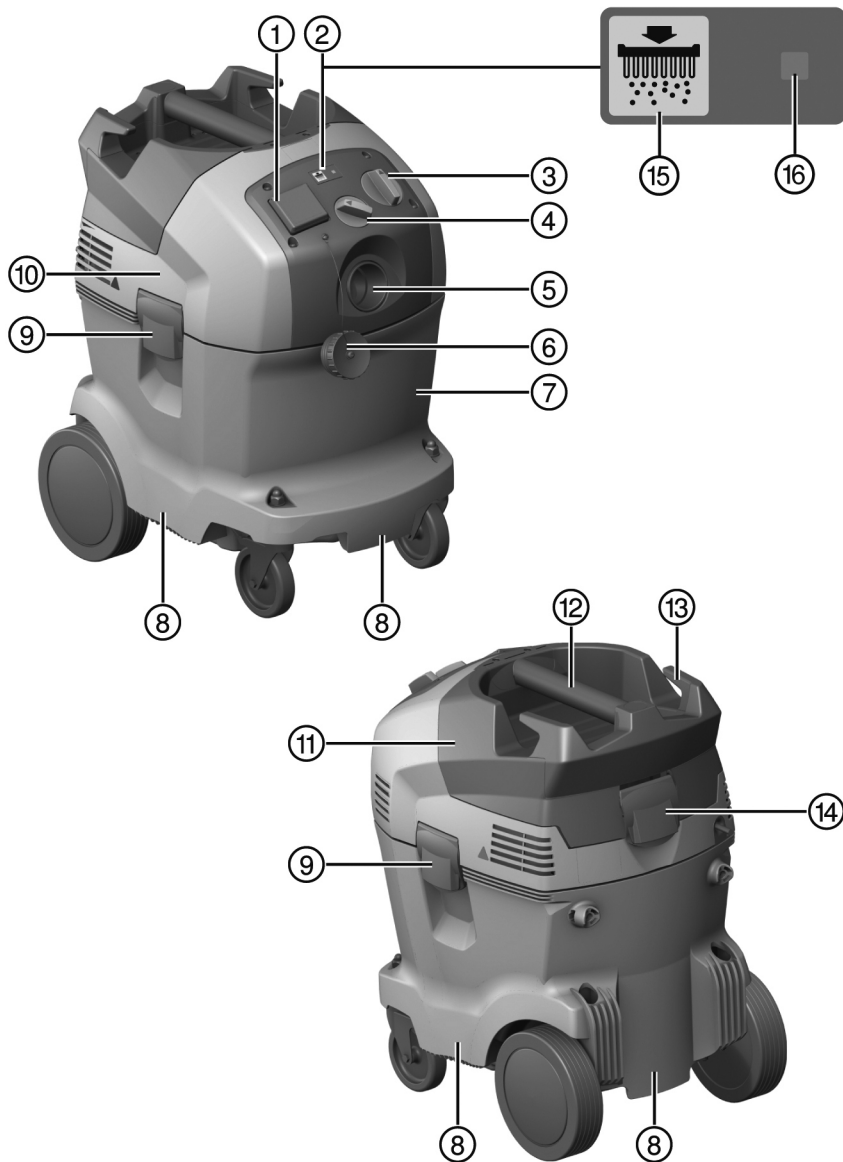


HILTI

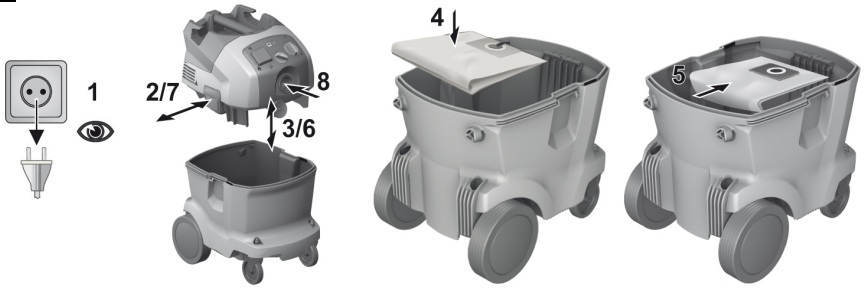
VC 20-U
VC 20-UL
VC 20-UM
VC 20-UME
VC 40-U
VC 40-UL
VC 40-UM
VC 40-UME

Original-Bedienungsanleitung	de
Original operating instructions	en
Mode d'emploi original	fr
Istruzioni originali	it
Manual de instrucciones original	es
Manual de instruções original	pt
Originele handleiding	nl
Original bruksanvisning	da
Originalbruksanvisning	sv
Original bruksanvisning	no
Alkuperäiset ohjeet	fi
Πρωτότυπες οδηγίες χρήσης	el
Eredeti használati utasítás	hu
Originalne upute za uporabu	hr
Originalna navodila za uporabo	sl
Оригинално Ръководство за експлоатация	bg
Manual de utilizare original	ro
Originālā lietošanas instrukcija	lv
Originali naudojimo instrukcija	lt
Algupärane kasutusjuhend	et





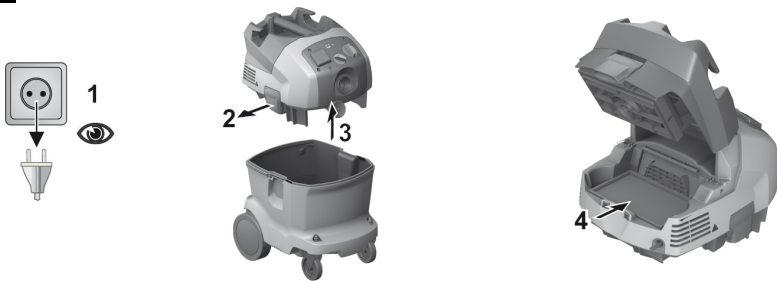
2



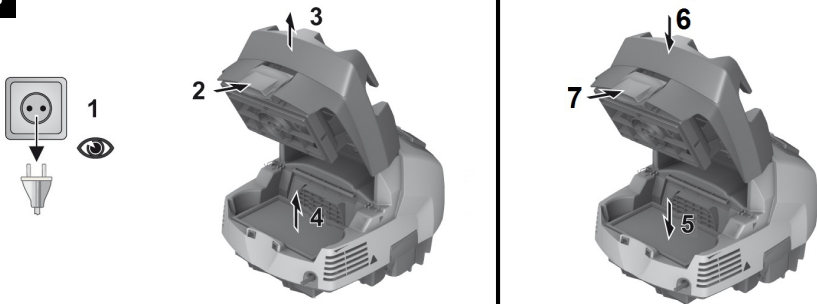
3



4



5





1 Данни за документацията

1.1 Конвенции

1.1.1 Предупредителни знаци

Използват се следните предупредителни знаци:

	Предупреждение за опасност от общ характер
	Предупреждение за гореща повърхност



1.1.2 Забранителни знаци

Използват се следните забранителни знаци:

	Забранено е транспортирането с кран
---	-------------------------------------


1.1.3 Символи

Използват се следните символи:

	Преди употреба прочетете Ръководството за експлоатация
	Препоръки при употреба и друга полезна информация

1.1.4 Типографско разделяне

В настоящата техническа документация се използват следните типографски характеристики:

	Числата насочват съответно към фигури.
1	Номерацията на фигурите възпроизвежда последователното изпълнение на работните стъпки и може да се отклонява от номерацията в текста.

1.2 На уреда

VC 20-UL
VC 40-UL



ПРЕДУПРЕЖДЕНИЕ: Този уред съдържа вредни за здравето прахове. Изпразване и поддръжка, включително отстраняване на торбите с прах, могат да се предприемат само от компетентни лица, които носят подходящи лични защитни средства. Не включвайте, преди да бъде инсталирана цялата филтърна система.

VC 20-UM
VC 20-UME
VC 40-UM
VC 40-UME



ПРЕДУПРЕЖДЕНИЕ: Този уред съдържа вредни за здравето прахове. Изпразване и поддръжка, включително отстраняване на торбите с прах, могат да се предприемат само от компетентни лица,

които носят подходящи лични защитни средства. Не включвайте, преди да е инсталирана цялата филтърна система и да са проверени функциите за контролиране на обемния поток.

1.3 Ръководство за експлоатация

- ▶ Преди пускане в действие прочетете на всяка цена Ръководството за експлоатация.
- ▶ Съхранявайте настоящото Ръководство за експлоатация винаги заедно с уреда.
- ▶ Предавайте уреда на трети лица само заедно с Ръководството за експлоатация.

Без отговорност за промени и грешки.

1.4 Информация за продукта

Типовото обозначение и серийният номер са посочени върху типовата табелка.

- ▶ Препишете тези данни във Вашето Ръководство за експлоатация и при възникнали въпроси винаги ги съобщавайте на нашето представителство или сервиз.

Данни за продукта

Тип:	
Поколение:	02
Сериен №:	

2 Безопасност

2.1 Предупредителни указания

Функциониране на предупредителните указания

Предупредителните указания предупреждават за опасност в зоната около продукта.

Описание на използваните сигнални думи



ОПАСНОСТ

Отнася се за непосредствена опасност от заплаха, която може да доведе до тежки телесни наранявания или смърт.



ПРЕДУПРЕЖДЕНИЕ

Отнася се за възможна опасна ситуация, която може да доведе до тежки телесни наранявания или смърт.



ВНИМАНИЕ

Отнася се за възможна опасна ситуация, която може да доведе до леки телесни наранявания или материални щети.

2.2 Указания за безопасност

2.2.1 Общи указания за безопасност

Наред с указанията за безопасност в отделните раздели на настоящото Ръководство за експлоатация следва по всяко време стриктно да се спазват следните разпоредби.

- ▶ Прочетете всички указания! Ако не спазвате дадените по-долу указания, може да възникне опасност от електрически удар, пожар и/или тежки наранявания.
- ▶ При използване на уреда заедно с електроинструмент преди употреба прочетете Ръководството за експлоатация на електроинструмента и съблюдавайте всички указания.
- ▶ Не са разрешени манипулации или промени по уреда.
- ▶ Използвайте само правилния уред. Не използвайте уреда за цели, за които той не е предназначен, а само по предписание и в изправно състояние.
- ▶ Преди започване на работа с уреда заедно с електроинструмента се информирайте за неговата експлоатация, за опасностите, които могат да бъдат породени от материала, и за безопасното предаване на изсмуквания материал като отпадък.
- ▶ Съобразявайте се с влиянието на околната среда. Не използвайте уреда на места, където има опасност от пожар или експлозия.
- ▶ Уредът може да бъде използван само от хора, които са наясно с неговите функции, получили са указания във връзка с безопасното му използване и разбират възникващите вследствие на това опасности. Уредът не е предназначен за деца.

- ▶ Съхранявайте на сигурно място неизползваните в момента уреди. Когато уредите не се използват, следва да бъдат оставени на сухо съхранение, да бъдат разположени на високо или затворено място, далеч от достъпа на деца.

2.2.2 Безопасен начин на работа

- ▶ Бъдете концентрирани, следете внимателно действията си и постъпвайте разумно при работа с продукта. Не използвайте прахосмукачката, ако сте уморени или се намирате под влиянието на наркотици, алкохол или медикаменти. Само един миг на невнимание при използването на уреда може да доведе до сериозни наранявания.
- ▶ Потребителят и намиращите се в близост лица трябва да използват при боравене с уреда и при неговата поддръжка подходящи защитни очила, защитна каска, антифони, защитни ръкавици, обезопасени обувки и лека маска за дихателна защита.
- ▶ Задействайте колесните спирачки за стабилно положение на прахосмукачката. При отворени колесни спирачки прахосмукачката може да се задвижи неконтролируемо.
- ▶ Ако е възможно монтирането на съоръжения за събиране и изсмукване на прах, се уверете, че те са включени и се използват правилно. Използването на прахосуловител може да намали породените от праховете опасности.

2.2.3 Грижливо отношение и използване на уреда

- ▶ Никога не оставяйте уреда без надзор.
- ▶ При изсмукването на опасни прахове не деактивирайте функцията за почистване на филтъра, особено при използването на образуващи прах електроинструменти.
- ▶ Пазете уреда от замръзване.
- ▶ Почиствайте редовно с четка водното съоръжение за ограничаване на нивото съгласно инструкциите и проверявайте за признаци на повреда.
- ▶ При поставяне на смукателната глава внимавайте да не се прищипете и да не повредите мрежовия кабел. Съществува опасност от нараняване и повреди.
- ▶ Проверете уреда и принадлежностите му за евентуални повреди. Преди по-нататъшна употреба трябва да се проверят защитните съоръжения или леко повредените части за безупречно функциониране по предназначение. Проверете дали подвижните части работят изправно и не блокират, както и дали има повредени части. Всички части трябва да бъдат монтирани правилно и да отговарят на всички условия за обезпечаване на изправната работа на уреда.
- ▶ Ремонтът на Вашия уред може да се извършва само от квалифицирани специалисти и само с оригинални резервни части. По този начин се гарантира съхраняване на безопасността на уреда.
- ▶ Когато уредът не се използва (например по време на почивки), преди обслужване и поддръжка, преди подмяна на принадлежности и филтри, винаги изваждайте мрежовия щепсел от контакта. Тази предпазна мярка предотвратява опасността от задействане на уреда по невнимание.
- ▶ Никога не премествайте прахосмукачката в друга работна позиция, дърпайки мрежовия кабел. Не придвижвайте прахосмукачката върху мрежовия кабел.
- ▶ Не транспортирайте уреда с кран.

VC 20-UM
VC 20-UME
VC 40-UM
VC 40-UME

- ▶ Когато транспортирате уреда или не го използвате, затворете входния фитинг с херметичната муфа.

2.2.4 Безопасност при работа с електроинструменти

- ▶ Съединителният щепсел на уреда трябва да бъде подходящ за контакта. В никакъв случай не се допуска изменение на конструкцията на щепсела. Когато работите със занулени уреди, не използвайте адаптери за щепсела. Ползването на оригинални щепсели и подходящи контакти намалява риска от електрически удар.
- ▶ Поставете щепсела в подходящ, заземен контакт, който е инсталиран надеждно и отговаря на всички местни условия. Ако се съмнявате дали контактът е заземен надеждно, подсигурете проверката му от квалифициран електроспециалист.
- ▶ Избягвайте допира на тялото Ви до заземените повърхности, като тръби, отоплителни уреди, печки и хладилници. Рискът от електрически удар се увеличава, когато тялото Ви е заземено.

- ▶ **Предпазвайте уреда от дъжд или влага.** Проникването на вода в електроуредта повишава опасността от електрически удар.
- ▶ **Уверете се, че мрежовият кабел не е попаднал в локви.**
- ▶ **Проверявайте редовно захранващия кабел на уреда и при повреда се обърнете към сервис на Hilti за подмяна.** Проверявайте редовно удължителните кабели и ги подменяйте, ако те са повредени.
- ▶ **Ако по време на работа се повреди мрежовият съединителен проводник и/или удължителният кабел, не трябва да ги докосвате.** Извадете мрежовия щепсел от контакта. Повредени мрежови съединителни проводници и удължителни кабели представляват опасност от възникване на електрически удар.
- ▶ Мрежовият кабел може да бъде подменен само с посочения в Ръководството за експлоатация тип.
- ▶ **Не използвайте кабела за непривични цели, като носене на уреда, окачване или издърпване на щепсела от контакта.** Предпазвайте кабела от нагриване, масла, остри ръбове или движещи се части на уреда. Повредени или усукани кабели увеличават риска от електрически удар.
- ▶ **Когато работите с електроуред на открито, използвайте само удължителни кабели, които са подходящи за работа на открито.** Използването на удължителен кабел, предназначен за работа на открито, намалява риска от електрически удар.
- ▶ **При прекъсване на електрозахранването изключете уреда и извадете мрежовия щепсел.**
- ▶ **Използвайте контакта на уреда само за посочените в Ръководството за експлоатация цели.**
- ▶ **Никога не ползвайте уреда в нечисто или мокро състояние.** Влагата или прахта по повърхността на уреда, най-вече от проводими материали, при неблагоприятни условия могат да предизвикат електрически удар. Затова, особено при често обработване на електропроводими материали, давайте на равни интервали замърсените уреди в сервисите на Hilti за проверка.

2.2.5 Работно място

- ▶ **Моля, осигурете добро осветление в работната зона.**
- ▶ **Осигурете добро проветряване на работното място.** Недостатъчно проветрени работни места може да предизвикат увреждане на здравето чрез прекомерно запрашаване.
- ▶ **Поддържайте ред на работното си място. Дръжте далече от работната среда предмети, с които бихте могли да се нараните.** Безпорядъкът в работната зона може да доведе до възникване на злополуки.
- ▶ **Не работете с уреда във взривоопасна среда или на места, където има горими течности, газове или прах.** В електроуредите се отделят искри, които могат да възпламенят прахообразни материали или пари.
- ▶ **Бъдете особено внимателни, когато работите върху стълби.**

2.2.6 Изсмукван материал

- ▶ **Не трябва да се изсмукват застрашаващи здравето, горими и/или взривоопасни прахове (магнезиево-алуминиев прах и т.н.).** Материалите, които са по-горещи от 60°C, не могат да бъдат изсмуквани (напр. тлеещи цигари, гореща пепел).
- ▶ **Не трябва да се изсмукват горими, взривоопасни, агресивни течности (охладящи и мажещи средства, бензин, разтворители, киселини (pH < 5), основи (pH > 12,5) и т.н.).**
- ▶ **При изпускане на пана или течности изключете незабавно уреда.**
- ▶ **При събиране на горещ изсмукван материал до макс. 60°C носете защитни ръкавици.**
- ▶ **При работа с минерален сондажен шлам носете защитно облекло и избягвайте контакт с кожата (pH > 9, разяждащо).**
- ▶ **Избягвайте контакта с алкални или киселинни течности.** При случаен контакт промийте мястото с вода. Ако течността попадне в очите, изплакнете ги обилно с вода и потърсете допълнително лекарска помощ.

VC 20-UL

VC 40-UL

- ▶ Уредът от прахов клас L е подходящ за събиране/изсмукване на сухи, негорими прахове, дървесни частици и опасни прахове с гранични стойности на експозиция > 1 мг/м³. Според опасността на праховете за събиране/изсмукване уредът трябва да бъде оборудван с подходящи филтри.

- ▶ Уредът от прахов клас M е подходящ за събиране/изсмукване на сухи, негорими прахове, дървесни частици и опасни прахове с гранични стойности на експозиция $\geq 0,1 \text{ мг/м}^3$. **Според опасността на праховете за събиране/изсмукване уредът трябва да бъде оборудван с подходящи филтри.**

3 Описание

3.1 Преглед на продукта 1

①	Контакт на уреда	⑥	Жлеб за захващане
②	Автоматично почистване на филтъра	⑨	Закопчалка
③	Ключ на уреда	⑩	Смукателна глава
④	Диаметър на маркуча - настройка (VC 20-UM ИЛИ VC 20-UME ИЛИ VC 40-UM ИЛИ VC 40-UME)	⑪	Капак на филтъра
⑤	Входен фитинг	⑫	Ръкохватка
⑥	Херметична муфа за входен фитинг (VC 20-UM ИЛИ VC 20-UME ИЛИ VC 40-UM ИЛИ VC 40-UME)	⑬	Кука за кабел
⑦	Контейнер за прах	⑭	Закопчалка за капак на филтъра
		⑮	Бутон "Почистване на филтъра ВКЛ/ИЗКЛ"
		⑯	Индикация за статуса "Автоматично почистване на филтъра"

3.2 Употреба по предназначение

Описаните тук продукти представляват универсални индустриални прахосмукачки за промишлена употреба. Те са приложими за сухо и мокро почистване.

Hilti Продуктите са предназначени за професионални потребители и могат да бъдат обслужвани, поддържани в изправност и ремонтирани само от оторизиран компетентен персонал. Продуктът и неговите приспособления могат да бъдат опасни, ако бъдат експлоатирани неправомерно от неквалифициран персонал или ако бъдат използвани не по предназначение.

Този продукт не трябва да се използва за почистване на хора и животни. Използването под вода е забранено.

- ▶ Преди започване на работа се информирайте за експлоатацията на материала, породените от него опасности и безопасното предаване на материала като отпадък.
- ▶ Не използвайте продукта стационарно в режим на непрекъсната работа, както и в автоматични или полуавтоматични съоръжения.
- ▶ Използвайте само оригинални принадлежности и инструменти на **Hilti**, за да предотвратите опасности от наранявания.
- ▶ За избягване на електростатични ефекти използвайте антистатичен смукателен маркуч.
- ▶ Не изсмуквайте предмети, които могат да пробият торбата за прах и да доведат до наранявания (например остър или ръбест изсмукван материал).
- ▶ Не използвайте продукта като удължител за включване на друг уред.

Този продукт е подходящ за промишлена употреба за следните приложения:

- изсмукване на големи количества прах с диамантени шлифовъчни машини на **Hilti**, отрезни шлифовъчни машини, ударно-пробивни машини и боркорони за сухо пробиване.
- изсмукване на минерален сондажен шлам с диамантени боркорони на **Hilti**, респ. диамантени триони на **Hilti** и течен изсмукван материал до температура $< 60^\circ\text{C}$ (140°F).
- изсмукване на масла и течности до температура $< 60^\circ\text{C}$ (140°F).
- мокро и сухо почистване на повърхности на стени и подове.

Допълнителна употреба за следните типове:

Този продукт е подходящ за следните приложения:

- изсмукване на сухи, негорими прахове, течности, дървесни частици и опасни прахове с гранични стойности на експозиция $> 1 \text{ мг/м}^3$ (прахов клас L).

VC 20-UM
VC 20-UME
VC 40-UM
VC 40-UME

Този продукт е подходящ за следните приложения:

- изсмукване на сухи, негорими прахове, течности, дървесни частици и опасни прахове с гранични стойности на експозиция $\geq 0,1 \text{ mg/m}^3$ (прахов клас M).



Указание

При всмукване на прахове с гранични стойности на експозиция трябва да се осигури достатъчен въздухообмен в помещението, когато отходният въздух от уреда се извежда в същото помещение.

Могат да бъдат изсмуквани само застрашаващи здравето вещества по IEC 60335-2-69 (клас L/M) с подходящата прахосмукачка. Забранено е изсмукването на всякакви други застрашаващи здравето вещества.

Забранено е изсмукването на масла и течности с температура $\geq 60^\circ\text{C}$ (140°F).

VC 20-U
VC 40-U



ПРЕДУПРЕЖДЕНИЕ

Заплаха за здравето Моделите VC 20-U и VC 40-U не са подходящи за събиране на застрашаващи здравето прахове.

- ▶ С моделите VC 20-U или VC 40-U не събирайте застрашаващи здравето прахове.

3.3 Възможни грешки при употреба

- Индуриалната прахосмукачка не може да бъде използвана в лежачо положение.
- Индуриалната прахосмукачка не може да бъде използвана за изсмукване на взривоопасни вещества, тлеещи, горящи или горими вещества и агресивни прахове (например алуминиево-магнезиев прах и т.н.) (изключение: дървесни частици).
- Индуриалната прахосмукачка не може да бъде използвана за изсмукване на горими течности (например бензин, разтворители, киселини, охлаждащи и мажещи средства и т.н.).
- Застрашаващи здравето материали (напр. азбест) не трябва да бъдат обработвани.

3.4 Обем на доставката

Прахосмукачка за мокро/сухо почистване, включително филтърен елемент, смукателен маркуч в комплект с въртяща се муфа (от страна на засмукването) и инструментална муфа, синтетична торба за прах PE VC 20/40, Ръководство за експлоатация.



Указание

За безопасна експлоатация използвайте само оригинални резервни части и материали за потребление. Разрешените от нас резервни части, материали за потребление и принадлежности за Вашия продукт ще намерите във Вашия Център на **Hilti** или на: www.hilti.com

3.5 Диаметър на маркуча - настройка

VC 20-UM
VC 20-UME
VC 40-UM
VC 40-UME

За да прозвучи правилно акустичният предупредителен сигнал, към настройката за диаметър на маркуча трябва да се настрои диаметърът на използвания смукателен маркуч.

3.6 Акустичен предупредителен сигнал

VC 20-UM
VC 20-UME
VC 40-UM
VC 40-UME

Ако скоростта на въздуха в смукателния маркуч спадне под 20 м/сек., по съображения за сигурност прозвучава акустичен предупредителен сигнал.

3.7 Автоматично почистване на филтъра

Праходсмукачката има функция за автоматично почистване на филтъра, за да се осигури максимално освобождаване на филтърния елемент от натрупалия се прах.

Функцията за почистване на филтъра се изключва с натискане на бутона "Автоматично почистване на филтъра ВКЛ/ИЗКЛ" и се включва с повторно натискане.

Състояние	Значение
Светодиодът свети.	<ul style="list-style-type: none"> Функцията за почистване на филтъра е активирана.
Светодиодът не свети.	<ul style="list-style-type: none"> Функцията за почистване на филтъра е деактивирана.

При всяко задействане на праходсмукачката функцията за почистване на филтъра се активира автоматично.

Филтърният елемент се почиства автоматично чрез въздушен удар (пулсиращ шум).



Указание

При системни приложения (особено при шлифване, рязане и прорязване) или при всмукване на по-големи количества прах трябва да се активира функцията за почистване на филтъра, за да се даде възможност за постоянна, висока мощност на всмукване.

Почистването на филтъра функционира само при свързан смукателен маркуч.

3.8 Препоръки при употреба

Принадлежности и техните видове приложения

Принадлежности	Вид приложение
Синтетична торба за прах PE VC 20 (203854)	приложение при минерали, мокро и сухо
Синтетична торба за прах PE VC 40 (203852)	приложение при минерали, мокро и сухо
Хартиена торба за прах VC 20 (203858)	приложение при дървесина
Хартиена торба за прах VC 40 (203856)	приложение при дървесина
Филтър VC 20/40 сух (2121386)	сухо
Филтър VC 20/40 универсален (2121387)	универсално мокро и сухо
Филтър VC 20/40 производителност (2121388)	интензивни приложения мокро и сухо
Смукателен маркуч 27 x 3,5 м AS	мокро и сухо
Смукателен маркуч 36 мм	предимно мокро, няма приложения за прах
Смукателен маркуч 36 x 5 м AS	мокро и сухо

VC 20-UM
VC 20-UME
VC 40-UM
VC 40-UME

- ▶ Използвайте на всяка цена синтетична торба за прах или хартиена торба за прах.

4 Технически данни

4.1 Номинално напрежение



Указание

При работа с генератор или трансформатор мощността им на отдаване трябва да бъде най-малко двойно по-висока от номиналната консумация, посочена на типовата табелка на уреда. Работното напрежение на трансформатора или генератора по всяко време трябва да бъде в рамките на +5 % и -15 % от номиналното напрежение на уреда.

Номинално напрежение	100 V	110 V	110 V	200 V

Номинална консумация	1200 W	1200 W	1100 W	950 W
Присъединявана мощност вграден контакт на уреда за електроинструмент (ако е наличен)		1600 W		
Свързване към мрежа (тип)	VCTF 3 x 2,0 мм ²	A07 QQ-F 3 / 12 AWG	H07 BQ-F 3G 1,5 мм ²	VCTF 3 x 2,0 мм ²
Номинално напрежение	220 - 240 V	220 - 240 V (CH)	220 - 240 V (GB)	240 V (NZ)
Номинална консумация	1200 W	1200 W	1200 W	1200 W
Присъединявана мощност вграден контакт на уреда за електроинструмент (ако е наличен)	2400 W	1100 W	1800 W	1200 W
Свързване към мрежа (тип)	H07 RN-F 3G 1,5 мм ²	H07 RN-F 3G 1,5 мм ²	H07 RN-F 3G 1,5 мм ²	H07 RN-F 3G 1,5 мм ²

4.2 Максимален обем ток и максимално понижено налягане

		VC 20-U	VC 40-U	VC 20-UL	VC 40-UL
Максимален обем ток поток (въздух)	950 W	55 л/с	55 л/с	•/•	•/•
	1100 W	61 л/с	61 л/с	•/•	•/•
	1200 W	61 л/с	61 л/с	•/•	•/•
Максимален обем ток поток (въздух)	1100 W	•/•	•/•	135 м ³ /ч	135 м ³ /ч
	1200 W	•/•	•/•	145 м ³ /ч	145 м ³ /ч
Максимално понижено налягане	950 W	195 гПа	195 гПа	•/•	•/•
	1100 W	230 гПа	230 гПа	185 гПа	185 гПа
	1200 W	230 гПа	230 гПа	220 гПа	220 гПа

		VC 20-UM	VC 20-UME	VC 40-UM	VC 40-UME
Максимален обем ток поток (въздух)	950 W	•/•	•/•	•/•	•/•
	1100 W	•/•	•/•	•/•	•/•
	1200 W	•/•	•/•	•/•	•/•
Максимален обем ток поток (въздух)	1100 W	135 м ³ /ч	135 м ³ /ч	135 м ³ /ч	135 м ³ /ч
	1200 W	145 м ³ /ч	145 м ³ /ч	145 м ³ /ч	145 м ³ /ч
Максимално понижено налягане	950 W	•/•	•/•	•/•	•/•
	1100 W	185 гПа	•/•	185 гПа	185 гПа
	1200 W	220 гПа	220 гПа	220 гПа	220 гПа

4.3 Прахосмукачка за мокро/сухо почистване

	VC 20	VC 40
Мрежова честота	50 Гц ... 60 Гц	50 Гц ... 60 Гц
Тегло съгласно ЕРТА-Procedure 01/2003	13 кг	14,7 кг
Размери	505 мм x 380 мм x 500 мм	505 мм x 380 мм x 610 мм
Обем на резервоара	21 л	36 л
Номинален обем прах	23 кг	40 кг
Номинален обем вода	13,5 л	25 л
Температура на въздуха	-10 °C ... 40 °C	-10 °C ... 40 °C
Автоматично почистване на филтъра всички	15 с	15 с
Клас на защита	I	I
Вид защита	IP X4	IP X4

4.4 Информация за шума и вибрациите, измерено по EN 60335-2-69

Следните данни са валидни за всички индустриални прахосмукачки VC 20 и VC 40.

Емисионно ниво звуково налягане (L_{pA})	71 дБ(A)
Отклонение при нивото на звуково налягане (K_{pA})	2,5 дБ(A)
Емисионна стойност на трептенията	< 2,5 м/с ²
Отклонение (K)	взето е предвид в емисионната стойност на трептенията

5 Въвеждане в експлоатация



ВНИМАНИЕ

Опасност от нараняване вследствие на неконтролируеми движения! При отворени колесни спирачки прахосмукачката може да се задвижи неконтролируемо.

- ▶ Задействайте колесните спирачки за стабилно положение на прахосмукачката.

5.1 Първо пускане в експлоатация

1. Отворете двете закопчалки.
2. Отделете смукателната глава от контейнера.
3. Извадете допълнителните принадлежности от контейнера и от опаковката.
4. Поставете подходящата торба за прах според инструкциите.



Указание

За изсмукване на прахове с гранични стойности на експозиция > 1 мг/м³ трябва да се използва изпълнението от клас L или клас M: Синтетична торба за прах за минерални прахове или хартиена торба за прах за дървесни частици.

За изсмукване на прахове с гранични стойности на експозиция ≥ 0,1 мг/м³ трябва да се използва изпълнението от клас M: Синтетична торба за прах за минерални прахове или хартиена торба за прах за дървесни частици.

За изсмукване на безопасни прахове: синтетична торба за прах.

5. Поставете смукателната глава върху контейнера и затворете двете закопчалки.
6. Уверете се, че смукателната глава е монтирана правилно и е застопорена.
7. Свържете смукателния маркуч към уреда.

5.2 Поставяне на хартиена торба за прах за изсмукване на дървесни частици 2

1. Отворете двете закопчалки.
2. Отделете смукателната глава от контейнера.
3. Поставете новата хартиена торба за прах в адаптера и го прикрепете към контейнера.
4. Поставете смукателната глава върху контейнера.
5. Затворете двете закопчалки.
6. Уверете се, че смукателната глава е монтирана правилно и е застопорена.
7. Свържете смукателния маркуч към уреда.

5.3 Поставяне на синтетична торба за прах

1. Отворете двете закопчалки.
2. Отделете смукателната глава от контейнера.
3. Закрепете нова синтетична торба за прах (отпечатана инструкция) в контейнера.
4. Поставете смукателната глава върху контейнера и затворете двете закопчалки.

6 Експлоатация



ОПАСНОСТ

Опасност от възникване на електрически удар. Неправилното свързване на прахосмукачката може да доведе до смърт или тежки наранявания.

- ▶ Свързвайте прахосмукачката само със правилно заземен източник на ток.



ПРЕДУПРЕЖДЕНИЕ

Опасност от нараняване. При повреда на филтрационната система може да излязат застрашаващи здравето прахове.

- ▶ Im Notfall (z. B. Filterbruch) изключете прахосмукачката, извадете мрежовия щепсел от контакта и предайте прахосмукачката за проверка на специалисти преди по-нататъшното ѝ използване.



ВНИМАНИЕ

Опасност от нараняване вследствие на неконтролируеми движения! При отворени колесни спирачки прахосмукачката може да се задвижи неконтролируемо.

- ▶ Задействайте колесните спирачки за стабилно положение на прахосмукачката.

6.1 Използване на прахосмукачки от клас L или клас M

VC 20-UL
VC 20-UM
VC 20-UME
VC 40-UL
VC 40-UM
VC 40-UME



ОПАСНОСТ

Опасност от нараняване. При прахосмукачки от клас L и клас M уредът съдържа застрашаващи здравето прахове.

- ▶ Работите по изпразване и поддръжка, включително отстраняването на контейнера за прах, могат да бъдат извършвани само от квалифицирани специалисти. Носете съответното защитно оборудване.
- ▶ Преди прахосмукачката да бъде изнесена от зоната с опасни вещества, измучете външната страна на прахосмукачката, почистете я, като я избършете или я опаковайте да бъде плътно изолирана. Тъй като всички машинни части трябва да бъдат разглеждани като замърсени, когато ги изнасяте от опасната зона, вземете подходящи мерки, за да предотвратите разнасянето на прах.
- ▶ Никога не използвайте прахосмукачката без цялостна филтрационна система.

6.2 Настройване на диаметъра на маркуча

VC 20-UM
VC 20-UME
VC 40-UM
VC 40-UME

1. За събиране/изсмукване на сухи, негорими прахове с гранични стойности на експозиция, както и на дървесни прахове, съгласувайте диаметъра на смукателния маркуч с позицията на ключа за настройка на диаметъра на смукателния маркуч → Seite 255.
2. Включете на най-малкия диаметър на маркуча при използване на прахосмукачката със ситема на **Hilti** за ядково пробиване.

6.3 Работа без използване на контакта на уреда

1. Преди да включите мрежовия щепсел, се уверете, че ключът на уреда е на позиция "OFF".
2. Поставете мрежовия щепсел на прахосмукачката в контакта.
3. Завъртете ключа на уреда на позиция "ON".

6.4 Работа с използване на контакта на уреда



Указание

Контактът на уреда е предназначен само за директно включване на електроинструменти към прахосмукачката.

За включените в контакта на уреда електроинструменти трябва да се съблюдават Ръководствата им за експлоатация и съдържащите се в тях указания за безопасност.

1. Извадете мрежовия щепсел на прахосмукачката от контакта.
2. Проверете дали максималната консумирана мощност на електроинструмента, който предстои да се включи, е под допустимата максимална мощност на контакта на уреда, виж Раздел "Технически данни" и надпис върху контакта на уреда.
3. Преди включване на мрежовия щепсел на електроинструмента се уверете, че електроинструментът е изключен.
4. Включете мрежовия щепсел на електроинструмента в контакта на уреда.
5. Поставете мрежовия щепсел на прахосмукачката в контакта.
6. Завъртете ключа на уреда на позиция "Auto".
7. Включете електроинструмента.



Указание

След изключване на електроинструмента прахосмукачката продължава да работи още за кратко, за да може да се изсмуче останалият в смукателния маркуч прах.

6.5 Изсмукване на сухи прахове



Указание

Преди изсмукване на сухи прахове и особено на минерални прахове трябва да внимавате в контейнера винаги да е поставена правилната торба за прах. Изсмуканият материал може после да се изхвърли лесно и без да причини замърсяване.



ВНИМАНИЕ

Опасност от нараняване. Без използването на филтърен елемент може да излезе опасен изсмукван материал.

- ▶ Никога не изсмуквайте без филтърен елемент.

- ▶ Внимавайте филтърният елемент да бъде сух и да е поставена подходящата торба за прах.

6.6 Подмяна на хартиена торба за прах



ОПАСНОСТ

Опасност от нараняване. Острите предмети могат да пробият торбата за прах.

- ▶ Уверете се, че никакви предмети не са пробили торбата за прах.

1. Извадете щепсела от контакта.
2. Отворете двете закопчалки.
3. Отделете смукателната глава от контейнера.
4. Внимателно отстранете от адаптера муфата на торбата за прах при хартиената торба за прах.
5. Затворете муфата на филтърната торба с плъзгача.
6. Почистете контейнера за замърсявания с кърпа.
7. Закрепете нова хартиена торба за прах в контейнера.
8. Поставете смукателната глава върху контейнера и затворете двете закопчалки.

6.7 Смяна на торбата за прах от синтетичен материал

1. Извадете щепсела от контакта.
2. Отворете двете закопчалки.
3. Отделете смукателната глава от контейнера.
4. Завържете торбата за прах от синтетичен материал с кабелната превръзка под перфорирания отвори.
5. Отстранете торбата за прах от синтетичен материал.
6. Почистете контейнера за замърсявания с кърпа.
7. Закрепете нова торба за прах от синтетичен материал (отпечатана инструкция) в контейнера.
8. Поставете смукателната глава върху контейнера и затворете двете закопчалки.

6.8 Изсмукване на течности



ВНИМАНИЕ

Опасност от нараняване. Без използването на филтърен елемент може да излезе опасен изсмукван материал.

- ▶ Никога не изсмуквайте без филтърен елемент.

1. Проверете нивото на запълване. → Seite 263
2. За мокрото почистване използвайте по възможност отделен филтърен елемент.



Указание

Препоръчва се **Hilti** филтърът VC 20/40 universal (2121387).

3. След изсмукването на течности отворете двете закопчалки.
4. Отстранете смукателната глава от контейнерчето за боклук и я поставете на равна повърхност, така че филтърният елемент да може да изсъхне.
5. Изпразнете контейнерчето за боклук и го почистете с воден маркуч. Почистете електродите с четка, а филтърния елемент - чрез избърсване с ръка, след като преди това е изсъхнал.
6. Оставете контейнерчето за боклук да изсъхне.

6.9 След изсмукването

1. Изключете електроинструмента.
2. Завъртете ключа на уреда на позиция "OFF".
3. Извадете мрежовия щепсел на прахосмукачката от контакта.
4. Навийте захранващия кабел и го закачете на поставената за тази цел закачалка.
5. Изпразнете контейнера и почистете уреда, като го избършете с влажна кърпа.
6. Навийте маркуча.
7. Поставете прахосмукачката в сухо помещение, защитена от неправомерно използване.

6.10 Изпраждане на контейнерчето за боклук при сухи прахове

1. Извадете мрежовия щепсел от контакта.
2. Отстранете смукателната глава от контейнерчето за боклук и я поставете на равна повърхност.

VC 20-UM
VC 20-UME
VC 40-UM
VC 40-UME

- ▶ Извадете торбата за прах от контейнерчето за боклук.

VC 20-U
VC 20-UL
VC 40-U
VC 40-UL

- ▶ Извадете торбата за прах от контейнерчето за боклук или хванете жлебовете за захващане и обърнете контейнерчето, за да го изпразните.

3. Поставете смукателната глава върху контейнерчето за боклук и затворете двете закопчалки.

6.11 Изпраждане на контейнера без торба за прах (при течности)

1. Извадете мрежовия щепсел от контакта.
2. Отстранете смукателната глава от контейнера и я поставете на равна повърхност.
3. Хванете жлебовете за захващане и обърнете контейнера, за да го изпразните.
4. Почистете ръбовете на контейнера за замърсявания с кърпа.
5. Поставете смукателната глава върху контейнера и затворете двете закопчалки.

7 Обслужване, ремонт, транспорт и съхранение

7.1 Обслужване на уреда



ПРЕДУПРЕЖДЕНИЕ

Опасност от възникване на електрически удар. Неправомерните ремонти по електрическата част могат да доведат до тежки наранявания.

- ▶ Ремонти по електрическата част могат да се извършват само от правоспособни електроспециалисти.

- ▶ **Поддържайте уреда и най-вече повърхностите за хващане сухи, чисти и почистени от масла и смазки. Не използвайте почистващи средства, съдържащи силикон.**
- ▶ Никога не използвайте прахосмукачката със запушени вентилационни отвори! Почиствайте вентилационните отвори внимателно със суха четка. Предотвратявайте попадането на чужди тела във вътрешността на уреда.
- ▶ Почиствайте редовно външната страна на уреда с леко навлажнена кърпа. За почистването не използвайте разпръскватели, пароструйки или течаща вода, тъй като по този начин се застрашава електрическата безопасност на уреда.

VC 20-UL
VC 20-UM
VC 20-UME
VC 40-UL
VC 40-UM
VC 40-UME

При работи по поддръжката и почистването с уреда трябва да се борави така, че да не възниква опасност за обслужващия го персонал и за други лица.

- ▶ Използвайте принудителна вентилация с филтър.
- ▶ Носете защитно облекло.
- ▶ Почистете участъците за извършване работи по поддръжката така, че опасни вещества да не попадат в околната среда.
- ▶ Преди уредът да бъде изнесен от зоната с опасни вещества, измучете външната страна на уреда, почистете го, като го избършете го или го опаковайте да бъде плътнo изолиран. При това избягвайте разпръскването на отложения, опасен прах.
- ▶ При работи по поддръжка и ремонт всички замърсени части, които не са могли да бъдат почистени задоволително, трябва да се опаковат в непроницаеми чували и да се третират съобразно валидните разпоредби за предаване на отпадъци.

- ▶ Най-малко веднъж годишно следва да се извърши техническа проверка в сервис на **Hilti** или от обучен специалист, включваща например повреди на филтъра, херметичност на уреда и функциониране на контролните устройства.

7.2 Автоматично почистване на филтъра



Указание

В процеса на почистване филтърният елемент не трябва да се удря в твърди предмети или да се обработва с твърди, респективно остри предмети. Така се намалява срокът на годност на филтърния елемент.

Филтърният елемент не трябва да се почиства с въздух под налягане. Това може да доведе до разкъсване на филтърния материал.

Филтърният елемент е износваща се част.

- ▶ Подменяйте филтърния елемент най-малко веднъж на половин година.
- ▶ Но при интензивно използване подменяйте филтърния елемент по-често.

7.3 Подмяна на филтърен елемент 5

1. Извадете мрежовия щепсел от контакта.
2. Отворете закопчалката за капака на филтъра.
3. Отворете капака на филтъра.
4. Извадете внимателно филтърния елемент, хващайки наличните жлебове за захващане на държача.
5. Почистете уплътняващата повърхност с кърпа.
6. Поставете новия филтърен елемент.
7. Затворете капака на филтъра, като натиснете блокировката на капака в посока напред.
8. Затворете закопчалката за капака на филтъра.

7.4 Проверка на нивото на запълване

1. Задействайте колесните спиращки за стабилно положение на прахосмукачката.
2. Извадете мрежовия щепсел от контакта.
3. Отворете двете закопчалки.
4. Отстранете смукателната глава от контейнера и я поставете на равна повърхност.
5. Проверете дали контактите за изключване са замърсени и при нужда ги почистете с четка.
6. Проверете дали уплътнението на смукателната глава е замърсено и при нужда го почистете с кърпа.
7. Поставете смукателната глава върху контейнера и затворете двете закопчалки.

7.5 Контрол след извършване на работи по обслужване и поддръжка

1. След извършване на работи по обслужване и поддръжка проверете дали прахосмукачката е сглобена правилно и функционира изправно.
2. Направете тест за изправна работа.

7.6 Транспорт

Уредът не трябва да бъде пренасян, когато е пълен.

Уредът не трябва да бъде закачан на кран.

- ▶ При нужда отстранете източника на захранване или незакрепения инструмент от държача.
- ▶ Изпразнете уреда, преди той да бъде пренесен на друго място.
- ▶ Не обръщайте уреда или не го транспортирайте в легално положение, ако сте всмукали течности.
- ▶ За транспортиране с помощта на конусния адаптер можете да свържете двата края на маркуча.

VC 20-UM
VC 20-UME
VC 40-UM
VC 40-UME



ОПАСНОСТ

Опасност от нараняване. През входния фитинг може за излезе опасен изсмукван материал.

- ▶ При транспортиране на прахосмукачки от клас M и при неизползването им затваряйте входния фитинг с херметичната муфа.

7.7 Съхранение

- ▶ Поставете прахосмукачката в сухо помещение, защитена от неправомерно използване.


8 Помощ при смущения

При смущения, които не са посочени в настоящата таблица, или които Вие не можете да отстраните сами, моля, обърнете се към нашия сервиз на **Hilti**.

Смущение	Възможна причина	Решение
VC 20-UM VC 20-UME VC 40-UM VC 40-UME Акустичен предупредителен сигнал (намалена всмукателна мощност)	Торбата за прах е пълна.	<ul style="list-style-type: none"> ▶ Подменете хартиената торба за прах. → Seite 261 ▶ Подменете хартиената торба за прах от синтетичен материал. → Seite 261
	Филтърният елемент е силно замърсен.	<ul style="list-style-type: none"> ▶ В случай, че функцията за почистване на филтъра е деактивирана, активирайте функцията за почистване на филтъра и оставете прахосмукачката да работи 30 секунди. ▶ Подменете филтърния елемент. → Seite 263
	Смукателният маркуч или смукателната глава на електроинструмента са запушени.	▶ Почистете смукателния маркуч и смукателната глава .
	Настройка на диаметър на маркуча на грешна позиция.	▶ Настройте диаметъра на маркуча.
От уреда се издухва прах.	Филтърният елемент не е монтиран правилно.	▶ Монтирайте повторно филтърния елемент.
	Филтърният елемент е повреден.	▶ Монтирайте нов филтърен елемент.
Уредът се включва и изключва самovolно или се появява електрически разряд през потребителя.	Не е гарантирана електростатична изолация, уредът не е включен към заземен контакт.	▶ Включете уреда към заземен контакт, използвайте антистатичен маркуч.
Уредът не работи или след кратко ускоряване се изключва.	Изключването на водата е сработило.	▶ Почистете сондите и мястото около сондите с четка.
Моторът не работи повече.	Предпазителят на мрежовия контакт е изключил.	<ul style="list-style-type: none"> ▶ Включете обезопасяването. ▶ При повторно изключване потърсете причината за свръхток.
	Контейнерът е пълен.	<ul style="list-style-type: none"> ▶ Изключете уреда и изпразнете контейнера. ▶ Изпразнете контейнера. → Seite 262

Смущение	Възможна причина	Решение
Моторът не работи повече.	Термозащитата на мотора е сработила.	<ul style="list-style-type: none"> ▶ Изключете уреда и го оставете да се охлади за около 5 минути. ▶ Ако моторът не работи, предайте Вашия уред в отдел на Hilti за обслужване на клиенти.
	Термозащитата на мотора изключва мотора отново поради замърсени вентилационни отвори.	<ul style="list-style-type: none"> ▶ Почиствайте вентилационните отвори внимателно със суха четка.
Моторът не работи в автоматичен режим.	Свързаният уред е дефектен или не е включен правилно.	<ul style="list-style-type: none"> ▶ Проверете дали включеният уред функционира или здраво пххнете мрежовия щепсел.
Автоматичното почистване на филтърния елемент не функционира.	Не е свързан смукателен маркуч.	<ul style="list-style-type: none"> ▶ Свържете смукателния маркуч.

9 Третиране на отпадъци

 **Hilti** В по-голямата си част уредите на Хилти са произведени от материали за многократна употреба. Предпоставка за многократното им използване е тяхното правилно разделяне. В много страни фирмата **Hilti** изкупува Вашите употребявани уреди. Попитайте отдела на **Hilti** за обслужване на клиенти или Вашия търговски представител.

Съобразно Директивата на ЕС относно износени електрически и електронни уреди и отразяването ѝ в националното законодателство износените електроуреди следва да се събират отделно и да се предават за рециклиране според изискванията за опазване на околната среда.



- ▶ Не изхвърляйте електроуреди заедно с битови отпадъци!

Сондажен шлам

Съгласно разпоредбите за опазване на околната среда изхвърлянето на отпадъчната след пробиване вода във водни басейни или в канализация без предварителна обработка не е позволено.

- ▶ Прочетете действащите разпоредби в институциите по места.

Ние Ви препоръчваме следната предварителна обработка:

- ▶ Съберете сондажния шлам (например с прахосмукачка за мокро почистване).
- ▶ Оставете сондажния шлам да се утаи и изхвърлете твърдата маса на място за изхвърляне на чакъл (коагулиращите средства биха могли да ускорят процеса на утаяване).
- ▶ Преди да изхвърлите остатъчната вода (основен характер, рН > 7) в канализацията, я неутрализирайте чрез смесване с киселинно неутрализиращо средство или чрез разреждане с много вода.

Праш от пробиване

- ▶ Предайте за отпадъци събрания прах от пробиването съгласно действащите национални, законови разпоредби.

10 Гаранция на производителя

- ▶ При въпроси относно гаранционните условия, моля, обърнете се към Вашия партньор на **Hilti** по места.

11 Декларация за съответствие с нормите на ЕО

Производител

Hilti Aktiengesellschaft
Feldkircherstrasse 100

9494 Schaan

Лихтенщайн

Декларираме на собствена отговорност, че този продукт отговаря на следните директиви и стандарти.

Обозначение Прахосмукачка за мокро/сухо почистване

Типово обозначение VC 20-U

Поколение 02

Година на производство 2015

Типово обозначение VC 20-UL

Поколение 02

Година на производство 2015

Типово обозначение VC 20-UM

Поколение 02

Година на производство 2015

Типово обозначение VC 20-UME

Поколение 02

Година на производство 2015

Типово обозначение VC 40-U

Поколение 02

Година на производство 2015

Типово обозначение VC 40-UL

Поколение 02

Година на производство 2015

Типово обозначение VC 40-UM

Поколение 02

Година на производство 2015

Типово обозначение VC 40-UME

Поколение 02

Година на производство 2015

Приложими директиви:

- 2006/42/EO
- 2004/108/EO (до 19-ти април 2016)
- 2014/30/EC (от 20-ти април 2016)
- 2011/65/EC

Приложими стандарти:

- EN 60335-1, EN 60335-2-69
- EN ISO 12100

Техническа документация при:

- Разрешение за електроинструменти
Hilti Entwicklungsgesellschaft mbH
Hiltistraße 6
86916 Kaufering
Германия

Schaan, 06.2015



Paolo Luccini

(Head of BA Quality and Process Management /
Business Unit Electric Tools & Accessories)



Johannes Wilfried Huber

(Senior Vice President / Business Unit Diamond)



Hilti Corporation

LI-9494 Schaan

Tel.: +423 / 234 21 11

Fax: +423 / 234 29 65

www.hilti.com



2122701