

HILTI

TE 60-AVR
TE 60-ATC/AVR

عربي



1.1 حول هذا المستند

- اقرأ هذه المستندات بالكامل قبل التشغيل. يعتبر هذا شرطا للعمل بشكل آمن والاستخدام بدون اختلالات.
- تراعى إرشادات الأمان والإرشادات التحذيرية الواردة في هذا المستند وعلى الجهاز.
- احتفظ بدليل الاستعمال دائما مع المنتج، ولا تعطي الجهاز لآخرين إلا مرفقا بهذا الدليل.

2.1 شرح العلامات

1.2.1 إرشادات تحذيرية

تنبه الإرشادات التحذيرية إلى الأخطار الناشئة عند التعامل مع المنتج. يتم استخدام الكلمات الدلالية التالية مصحوبة برمز:

⚠	خطرا! تشير لخطر مباشر يؤدي لإصابات جسدية خطيرة أو إلى الوفاة.
⚠	تحذيرا! تشير لخطر محتمل قد يؤدي لإصابات جسدية خطيرة أو إلى الوفاة.
⚠	احترس! تشير لموقف خطر محتمل يمكن أن يؤدي لإصابات جسدية خفيفة أو أضرار مادية.

2.2.1 الرموز في المستند

يتم استخدام الرموز التالية في هذا المستند:

🔍	قبل الاستخدام اقرأ دليل الاستعمال
💡	إرشادات الاستخدام ومعلومات أخرى مفيدة

3.2.1 الرموز في الصور

تستخدم الرموز التالية في الرسوم التوضيحية:

2	تشير هذه الأعداد إلى الصورة المعنية في بداية هذا الدليل.
3	ترقيم الصور يمثل ترتيب خطوات العمل في الصور، وقد يختلف عن ترقيم خطوات العمل في النص.
11	يتم استخدام أرقام المواضع في صورة العرض العام وهي تشير إلى أرقام تعليق الصورة في فصل عرض عام للمنتج.
👁	ينبغي أن تسترعي هذه العلامة اهتماما خاصا عند التعامل مع المنتج.

3.1 الرموز المرتبطة بالمنتج

1.3.1 الرموز على المنتج

يتم استخدام الرموز التالية على المنتج:

الثقب بدون طرق	⚡
الثقب بالطرق (الثقب المطرقي)	⚡
النقر بالإزميل	T
تحديد موضع الإزميل	→
الدوران جهة اليمين/اليسار	→
فئة الحماية II (عزل مزدوج)	□
أرضية واقية (فقط الطراز TE 60-AVR)	⊕
القطر	∅
عدد اللفات الاسمي في الوضع المحايد	n ₀
عدد اللفات في الدقيقة	/min

4.1 معلومات المنتج

منتجات **Hilti** مصممة للمستخدمين المحترفين ويقتصر استعمالها وصيانتها وإصلاحها على الأشخاص المعتمدين والمدربين جيداً. هؤلاء الأشخاص يجب أن يكونوا قد تلقوا تدريباً خاصاً على الأخطار الطارئة. قد يتسبب المنتج وأدواته المساعدة في حدوث أخطار إذا تم التعامل معها بشكل غير سليم فنياً من قبل أشخاص غير مدربين أو تم استخدامها بشكل غير مطابق للتعليمات. يوجد مسمى الطراز والرقم المسلسل على لوحة الصنع. انقل الرقم المسلسل في الجدول التالي. ستحتاج إلى بيانات المنتج في حالة الاستفسارات الموجهة إلى ممثلينا أو مركز الخدمة.

بيانات المنتج

TE 60-ATC/AVR	المطرقة متعددة الأغراض
04	الجيل
	الرقم المسلسل

5.1 بيان المطابقة

نقر على مسؤوليتنا الفردية بأن المنتج المشروح هنا متوافق مع التشريعات والمواصفات المعمول بها. تجد صورة لبيان المطابقة في نهاية هذا المستند. المستندات الفنية محفوظة هنا:

Hilti Entwicklungsgesellschaft mbH | Zulassung Geräte | Hiltistraße 6 | 86916 Kaufering, DE

1.2 إرشادات السلامة العامة المتعلقة بالأدوات الكهربائية

⚠ تحذير احرص على قراءة جميع إرشادات السلامة والتعليمات. أي تقصير أو إهمال في تطبيق إرشادات السلامة والتعليمات قد يتسبب في حدوث صدمة كهربائية أو حريق و/أو إصابات خطيرة. احتفظ بجميع مستندات إرشادات السلامة والتعليمات لاستخدامها عند الحاجة إليها فيما بعد.

سلامة مكان العمل

حافظ على نطاق عملك نظيفاً ومضاءً بشكل جيد. الفوضى أو أماكن العمل غير المضاءة يمكن أن تؤدي لوقوع حوادث.

لا تعمل بالأداة الكهربائية في محيط معرض لخطر الانفجار يتواجد به سوائل أو غازات أو أنواع غبار قابلة للاشتعال. الأدوات الكهربائية تولد شرراً يمكن أن يؤدي لإشعال الغبار والأبخرة.

احرص على إبعاد الأطفال والأشخاص الآخرين أثناء استخدام الأداة الكهربائية. في حالة تشتت انتباهك قد تفقد السيطرة على الجهاز.

السلامة الكهربائية

يجب أن يكون قابس توصيل الأداة الكهربائية متلائماً مع المقبس. لا يجوز تعديل القابس بأي حال من الأحوال. لا تستخدم قوابس مهايأة مع أدوات كهربائية ذات وصلة أرضي محمية. القوابس غير المعدلة والمقابس الملائمة تقلل من خطر حدوث صدمة كهربائية.

تجنب حدوث تلامس للجسم مع أسطح مؤرضة مثل الأسطح الخاصة بالمواسير وأجهزة التدفئة والمواقد والثلاجات. ينشأ خطر متزايد من حدوث صدمة كهربائية عندما يكون جسمك متصلاً بالأرض.

أبعد الأدوات الكهربائية عن الأمطار أو البلل. تسرب الماء إلى داخل الأداة الكهربائية يزيد من خطر حدوث صدمة كهربائية.

لا تستخدم الكابل في الغرض غير المخصص له، كأن تستخدمه لحمل الأداة الكهربائية أو تعليقها أو لسحب القابس من المقبس. احتفظ بالكابل بعيداً عن السخونة والزيت والحواف الحادة والأجزاء المتحركة للجهاز. الكابلات التالفة أو المتشابكة تزيد من خطر حدوث صدمة كهربائية. عندما تعمل بأداة كهربائية في مكان مكشوف، لا تستخدم سوى كابلات الإطالة المناسبة للعمل في النطاق الخارجي. استخدام كابل إطالة مناسب للعمل في النطاق الخارجي يقلل من خطر حدوث صدمة كهربائية.

إذا تعذر تجنب تشغيل الأداة الكهربائية في محيط رطب، فاستخدم مفتاح حماية من تسرب التيار. استخدام مفتاح الحماية من تسرب التيار يقلل خطر حدوث صدمة كهربائية.

سلامة الأشخاص

كن يقظاً وانتبه لما تفعل وتعامل مع الأداة الكهربائية بتعقل عند العمل بها. لا تستخدم الأداة الكهربائية عندما تكون متعباً أو تحت تأثير

المخدرات أو الكحوليات أو العقاقير. فقد يتسبب عدم الانتباه للحظة واحدة أثناء الاستخدام في حدوث إصابات بالغة.

ارتد تجهيزات وقاية شخصية وارتد دائما نظارة واقية. ارتداء تجهيزات وقاية شخصية، مثل قناع الوقاية من الغبار وأحذية الأمان المضادة للانزلاق وخوذة الوقاية أو واقي السمع، تبعا لنوع واستخدام الأداة الكهربائية، يقلل من خطر الإصابات.

تجنب التشغيل بشكل غير مقصود. تأكد أن الأداة الكهربائية مطفأة قبل توصيلها بمصدر الإمداد بالتيار وقبل رفعها أو حملها. إذا كان إصبعك على المفتاح عند حمل الأداة الكهربائية أو كان الجهاز في وضع التشغيل عند التوصيل بالكهرباء، فقد يؤدي ذلك لوقوع حوادث.

أبعد أدوات الضبط أو مفاتيح ربط البراغي قبل تشغيل الأداة الكهربائية. الأداة أو المفتاح المتواجد في جزء دوار من الجهاز يمكن أن يؤدي لحدوث إصابات.

تجنب اتخاذ وضع غير طبيعي للجسم. احرص على أن تكون واقفا بأمان وحافظ على توازنك في جميع الأوقات. من خلال ذلك تستطيع السيطرة على الأداة الكهربائية بشكل أفضل في المواقف المفاجئة.

ارتد ملابس مناسبة. لا ترتد ملابس فضفاضة أو حلي. احرص على أن يكون الشعر والملابس والقفازات بعيدة عن الأجزاء المتحركة. الملابس الفضفاضة أو الحلي أو الشعر الطويل يمكن أن تشتبك في الأجزاء المتحركة. إذا أمكن تركيب تجهيزات شفط وتجميع الغبار، فتأكد أنها موصلة ومستخدمة بشكل سليم. استخدام تجهيزة شفط الغبار يمكن أن يقلل الأخطار الناتجة عن الغبار.

استخدام الأداة الكهربائية والتعامل معها

لا تفرط في التحميل على الجهاز. استخدم الأداة الكهربائية المناسبة للعمل بشكل أفضل وأكثر أمانا في نطاق العمل المقرر.

لا تستخدم أداة كهربائية ذات مفتاح تالف. الأداة الكهربائية التي لم يعد يمكن تشغيلها أو إطفائها تمثل خطورة ويجب إصلاحها.

اسحب القابس من المقبس قبل ضبط الجهاز أو استبدال أجزاء الملحقات التكميلية أو عند ترك الجهاز. هذا الإجراء الوقائي يمنع بدء تشغيل الأداة الكهربائية دون قصد.

احتفظ بالأدوات الكهربائية غير المستخدمة بعيدا عن متناول الأطفال. لا تسمح باستخدام الجهاز من قبل أشخاص ليسوا على دراية به أو لم يقرءوا هذه التعليمات. الأدوات الكهربائية خطيرة في حالة استخدامها من قبل أشخاص ليست لديهم الخبرة الواجبة.

احرص على العناية التامة بالأدوات الكهربائية. افحص الأجزاء المتحركة من حيث أدائها لوظيفتها بدون مشاكل وعدم انحصارها وافحصها من حيث وجود أجزاء مكسورة أو متعرضة للضرر يمكن أن تؤثر سلبا على

وظيفة الأداة الكهربائية. اعمل على إصلاح الأجزاء التالفة قبل استخدام الجهاز. الكثير من الحوادث مصدرها الأدوات الكهربائية التي تم صيانتها بشكل رديء.

حافظ على أدوات القطع حادة ونظيفة. تتميز أدوات القطع ذات حواف القطع الحادة المعتنى بها بدقة بأنها أقل عرضة للتعتير وأسهل في التعامل. استخدم الأداة الكهربائية والملحقات التكميلية وأدوات العمل وخلافه طبقاً لهذه التعليمات. احرص في هذه الأثناء على مراعاة اشتراطات العمل والمهمة المراد تنفيذها. استخدم الأدوات الكهربائية في تطبيقات غير تلك المقررة لها يمكن أن يؤدي لمواقف خطيرة.

الخدمة

اعمل على إصلاح أداتك الكهربائية على أيدي فنيين معتمدين فقط والاقترصار على استخدام قطع الغيار الأصلية. وبذلك تتأكد أن سلامة الأداة الكهربائية تظل قائمة.

2.2 إرشادات السلامة الخاصة بالمطابق

استخدم واقياً للسمع. لذا يرجى مراعاة أن الضجيج الصاخب يمكن أن يُفقد القدرة على السمع.

استخدم المقابض الإضافية الموردة مع الجهاز. فقدان السيطرة يمكن أن يؤدي لوقوع إصابات.

أمسك الجهاز من مواضع المسك المعزولة عند إجراء أعمال يحتمل فيها أن تتلامس أداة الشغل مع أسلاك كهربائية مخفية أو مع سلك الكهرباء للجهاز ذاته. حيث أن ملامسة سلك يسري فيه التيار الكهربائي يمكن أن ينقل الجهد الكهربائي للأجزاء المعدنية بالجهاز ويؤدي لحدوث صدمة كهربائية.

3.2 إرشادات السلامة الإضافية للمثقاب المطرقي

سلامة الأشخاص

اقتصر على استخدام المنتج وهو في حالة سليمة من الناحية الفنية. لا تقم أبداً بأية تدخلات أو تغييرات على الجهاز.

استخدم المقابض الإضافية الموردة مع الجهاز. فقدان السيطرة يمكن أن يؤدي لوقوع إصابات.

أثناء أعمال الثقب قم بتأمين النطاق الواقع على الجهة المقابلة للعمل. الشظايا المتناثرة يمكن أن تتطاير و/أو تسقط وتصيب الآخرين.

أمسك الجهاز دائماً بيدك من المقابض المعنية. حافظ على جفاف ونظافة المقابض.

أمسك الجهاز من مواضع المسك المعزولة عند إجراء أعمال يحتمل فيها أن تتلامس أداة الشغل مع أسلاك كهربائية مخفية. حيث أن ملامسة سلك يسري فيه التيار الكهربائي يمكن أن ينقل الجهد الكهربائي للأجزاء المعدنية بالجهاز ويؤدي لحدوث صدمة كهربائية.

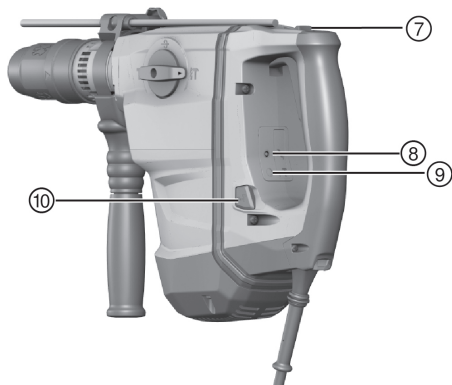
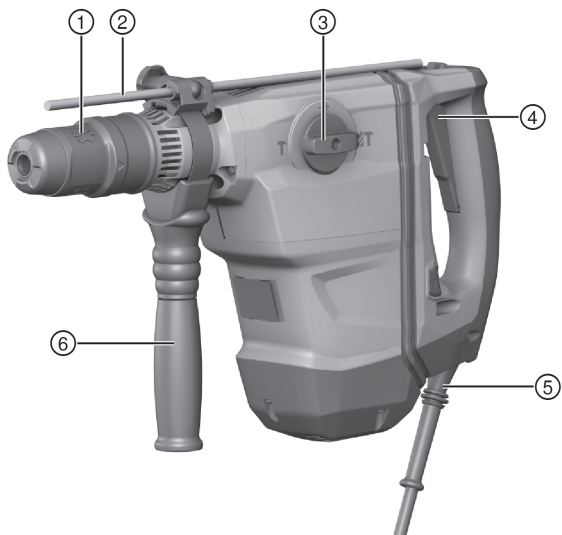
تجنب ملامسة الأجزاء الدوارة - خطر الإصابة!
احرص أثناء استخدام الجهاز على استعمال نظارة واقية ملائمة وخوذة
حماية وواقي للسمع وقفاز واقي وكمامة خفيفة للتنفس.
ارتد قفازا واقيا أثناء تغيير الأدوات. ملامسة أداة الشغل قد تؤدي لوقوع
إصابات بجروح قطعية وإصابة بحروق.
استخدم واقياً للعينين. الشظايا المتطايرة يمكن أن تصيب الجسم والعينين.
احرص قبل بدء العمل على معرفة فئة خطر الغبار الناشئ عند إجراء
العمل. استخدم شفاط غبار أعمال الإنشاءات ذي فئة حماية مصرح بها
رسمياً ومطابق للتعليمات المحلية الخاصة بالحماية من الغبار. الغبار
النتاج عن خامات مثل الطلاء المحتوي على الرصاص وبعض أنواع الأخشاب
والفرسانة/الجدران والصخور المحتوية على الكوارتز والمعادن الصخرية
والمعادن هو غبار ضار بالصحة.
احرص على وجود تهوية جيدة لمكان العمل وارتد عند اللزوم قناع تنفس
مخصص لنوعية الغبار المنبعث. ملامسته أو استنشاقه قد يسبب أعراض
حساسية و/أو أمراض الجهاز التنفسي للمستخدم أو للأشخاص المتواجدين
على مقربة منه. هناك أنواع معينة مسرطنة من الغبار مثل غبار خشب
البلوط أو غبار خشب الزان، ولا سيما إذا ارتبطت هذه الأنواع بمواد إضافية
لمعالجة الأخشاب (مثل الكروم ومواد حماية الأخشاب). لا يجوز التعامل مع
المواد المحتوية على الأسبستوس إلا من قبل فنيين متخصصين.
خذ قسطاً من الراحة أثناء العمل وقم بتمارين استرخاء لسريان الدم في
الأصابع بشكل أفضل. عند القيام بأعمال لفترات طويلة فقد يحدث
اضطرابات في الأوعية الدموية أو الجهاز العصبي بسبب كثرة الاهتزازات
على الأصابع، الأيدي أو معصم اليد.

السلامة الكهربائية

قبل بدء الأعمال افحص نطاق العمل من حيث وجود توصيلات كهرباء
مغطاة أو مواسير للغاز والماء. الأجزاء المعدنية الخارجية بالجهاز يمكن أن
تتسبب في صدمة كهربائية، إذا قمت دون قصد بإتلاف إحدى توصيلات
التيار.

الاستخدام والتعامل بعناية مع الأدوات الكهربائية

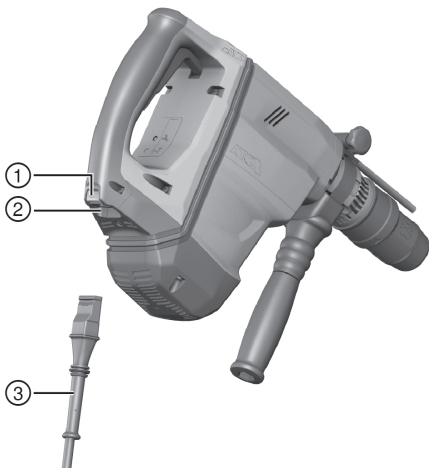
قم بإيقاف الأداة الكهربائية على الفور، بمجرد تعرض الأداة للإعاقة. يمكن
أن ينحرف الجهاز جانباً.
قبل التخزين انتظر إلى أن تتوقف الأداة الكهربائية تماماً.



- ⑥ المقبض الجانبي
- ⑦ زر ثبات للتشغيل المستمر
- ⑧ مبيّن الخدمة
- ⑨ مبيّن نصف القدرة
- ⑩ زر اختيار نصف القدرة

- ① ظرف تركيب الأدوات
- ② محدد عمق الثقب
- ③ مفتاح اختيار الوظيفة
- ④ مفتاح التحكم
- ⑤ كابل الكهرباء

2.3 النوع المزود بكابل قابل للإدخال



- ③ كابل الكهرباء مع وصلة مقبسية مشفرة وقابلة للخلع

- ① زر التثبيت
- ② وصلة بالجهاز الكهربائي

3.3 الاستخدام المطابق للتعليمات

المنتج المشروح عبارة عن مطرقة متعددة الأغراض مشغلة بالكهرباء ومزودة بطارق بنيوماتيكي. وهو مخصص لأعمال الثقب في الخرسانة والجدران، الأخشاب والمعادن. علاوة على ذلك يمكن استخدام المنتج في الأعمال الخفيفة والمتوسطة التي يتم فيها استخدام الإزميل للنقر في الجدران والأعمال اللاحقة التي تتم على الخرسانة.

ويمكن استخدام المنتج للتقليب تحت شروط معينة. يجب ألا يتم التشغيل إلا بالتردد والجهد الكهربائي المذكورين على لوحة الصنع.

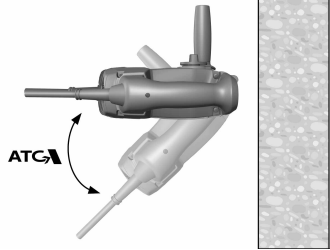
4.3 الاستخدام الخاطئ المحتمل

- هذا المنتج غير مخصص للعمل مع الخامات الضارة بالصحة.
- هذا المنتج غير مناسب للعمل في البيئات الرطبة.

5.3 خابور تثبيت مشقوق من الخلف

المنتج مصمم لتركيب خوابير القطوع السفلية. اقتصر على استخدام أدوات التركيب المناسبة!
يمكنك الحصول على معلومات تفصيلية لدى مركز Hilti الذي تتعامل معه.

6.3 نظام التحكم الفعال في عزم الدوران



المنتج مجهز بآلية مقارنة انزلاقية ميكانيكية ونظام Active Torque Control (ATC). يوفر هذا النظام المزيد من الراحة في مجال الثقب من خلال الإيقاف السريع عند حدوث دوران للجهاز بشكل مفاجئ حول محور الثقب. وقد يحدث على سبيل المثال عند تعرض ريشة الثقب لزرطنة في حالة الاصطدام بخرسانة مسلحة أو عندما تنحرف الأداة دون قصد. اختر دائما موقعا للعمل يستطيع الجهاز أن يدور فيه بحرية جهة اليمين عكس اتجاه عقارب الساعة (بالنظر من ناحية المستخدم). وفي حالة الدوران جهة اليسار يستجيب الجهاز في اتجاه عقارب الساعة. إذا تعذرت حركة الدوران، فلن يتمكن نظام ATC من الاستجابة.

7.3 Active Vibration Reduction

المنتج مجهو بنظام Active Vibration Reduction (AVR) والذي يقوم بخفض الاهتزازات بشكل ملحوظ.

8.3 ظرف الربط السريع (ملحق)

يتيح الطرف سريع الربط التغيير السريع للأدوات دون الحاجة لأدوات إضافية. وهو مناسب للأدوات المزودة بساق أسطواني أو مقطع سداسي مثل ريشة ثقب الخشب وريشة ثقب المعدن أو أدوات التقليل، التي يتم تشغيلها في طريقة "دون طرق" ١.

9.3 مبین الخدمة

المنتج مزود بمبین خدمة به إشارة ضوئية.

1.9.3 حالة مبین الخدمة

الحالة	الاستعمال
مبین الخدمة يضيء.	• هذا يعني أنه حان موعد إجراء الخدمة.
مبین الخدمة يومض.	• اعمل على إصلاح المطرقة متعددة الأغراض لدى مركز خدمة Hilti.

10.3 مجموعة التجهيزات الموردة

المطرقة متعددة الأغراض، المقبض الجانبي، دليل الاستعمال.

11.3 الملحقات وقطع الغيار



استعلم عن طريق كود QR هذا عن المزيد من منتجات النظام المسموح بها لمنتجك أو على موقع الإنترنت: www.hilti.group

4 المواصفات الفنية

1.4 المطرقة متعددة الأغراض

في حالة التشغيل من مولد أو محمول، فإنه يجب ألا تقل قدرة الخرج الخاصة به عن ضعف قدرة الدخل الاسمية الواردة على لوحة صنع الجهاز. جهد تشغيل المحمول أو المولد يجب أن يكون دائماً في نطاق +5% و -15% من الجهد الكهربائي الاسمي للجهاز.

تسري البيانات على الجهد الكهربائي الاسمي 230 فلت. يمكن أن تتغير البيانات حسب قيم الجهد المختلفة والمواصفات الخاصة بالبلد. يرجى الاطلاع على بيانات الجهد الاسمي والتردد وقدرة الدخل الاسمية أو التيار الاسمي لجهازك من لوحة الصنع.

TE 60-ATC/AVR	TE 60-AVR	
1,350 واط	1,350 واط	قدرة الدخل الاسمية
7.2 أمبير	7.2 أمبير	التيار الاسمي
7.8 كجم	6.8 كجم	الوزن طبقاً لبروتوكول EPTA 01/2003
7.8 جول	7.8 جول	طاقة الطرق الفردي طبقاً لبروتوكول EPTA 05
12 مم ... 40 مم	12 مم ... 40 مم	Ø ريشة ثقب دقاقة
40 مم ... 80 مم	40 مم ... 80 مم	Ø ريشة ثقب نفاذة

TE 60-ATC/AVR	TE 60-AVR	
45 مم ... 100 مم	45 مم ... 100 مم	Ø طربوش ثقب دقاق
42 مم ... 102 مم	•/•	Ø طربوش ثقب ماسي PCM
10 مم ... 20 مم	10 مم ... 20 مم	Ø ريشة ثقب المعادن
10 مم ... 32 مم	10 مم ... 32 مم	Ø ريشة ثقب الأخشاب
TE-Y	TE-Y	ظرف تركيب الأدوات

2.4 تتوافق معلومات الضجيج وقيم الاهتزاز مع المواصفة EN 60745

تم قياس قيم ضغط الصوت والاهتزاز الواردة في هذا الدليل طبقاً لعملية قياس معايرة ويمكن الاستعانة بها في مقارنة الأدوات الكهربائية مع بعضها البعض. وهي تصلح أيضاً لتقدير المخاطر بصورة مؤقتة. المواصفات الواردة تتعلق بالاستخدامات الأساسية للأداة الكهربائية. أما إذا تم استخدام الأداة الكهربائية في تطبيقات أخرى مع أدوات شغل مخالفة للمواصفات أو دون صيانة كافية، ففي هذه الحالة قد تختلف البيانات. وقد يزيد هذا من المخاطر خلال مدة العمل بالكامل بصورة واضحة. ولتقدير المخاطر تقديراً دقيقاً ينبغي أيضاً مراعاة الأوقات التي يتم فيها إيقاف الجهاز أو التي يكون فيها الجهاز مشغلاً ولكن دون استخدام حقيقي. وقد يقلل هذا من المخاطر خلال مدة العمل بالكامل بصورة واضحة. احرص على مراعاة تدابير السلامة الإضافية لحماية المستخدم من تأثير الصوت و/أو الاهتزازات مثل: صيانة الأداة الكهربائية وأدوات العمل والحفاظ على الأيدي في حالة دافئة وتنظيم مراحل العمل.

قيم انبعاثات الضجيج طبقاً للمواصفة EN 60745

TE 60-ATC/AVR	TE 60-AVR	
111 ديسيبل (A)	107 ديسيبل (A)	منسوب شدة الصوت (L_{WA})
3 ديسيبل (A)	3 ديسيبل (A)	نسبة التفاوت لمستوى شدة الصوت (K_{WA})
100 ديسيبل (A)	96 ديسيبل (A)	مستوى ضغط الصوت (L_{pA})
3 ديسيبل (A)	3 ديسيبل (A)	نسبة التفاوت لمستوى ضغط الصوت (K_{pA})

قيم الاهتزاز طبقاً للمواصفة EN 60745

TE 60-ATC/AVR	TE 60-AVR	
6.0 م/ثانية ²	9.0 م/ثانية ²	النقر بالإزميل ($a_{h, Cheq}$)
6.4 م/ثانية ²	9.6 م/ثانية ²	الثقب بالطرق في الخرسانة ($a_{h, HD}$)
1.5 م/ثانية ²	1.5 م/ثانية ²	نسبة التفاوت (K)

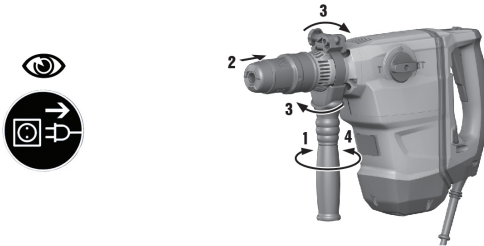
⚠ احترس:

خطر الإصابة! تشغيل الجهاز بشكل غير مقصود.

اسحب القابس الكهربائي، قبل إجراء عمليات ضبط الجهاز أو تغيير أجزاء الملحقات.

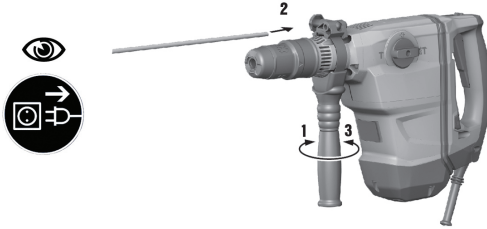
تراجعى إرشادات الأمان والإرشادات التحذيرية الواردة في هذا المستند وعلى الجهاز.

1.1.5 تركيب المقبض الجانبي



1. أدر المقبض لفك وسيلة تثبيت (شريط الشد) المقبض الجانبي.
2. أدخل وسيلة التثبيت (شريط الشد) من الأمام عبر ظرف تركيب الأدوات وصولاً إلى الحز المخصص لذلك.
3. اضبط المقبض الجانبي في الوضع المرغوب.
4. أدر المقبض لشد وسيلة تثبيت (شريط الشد) المقبض الجانبي.

2.1.5 تركيب محدد العمق (اختياري)



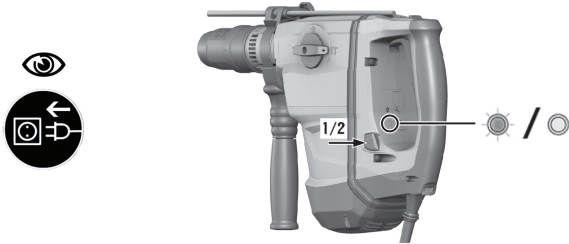
1. أدر المقبض لفةك وسيلة تثبيت (شريط الشد) المقبض الجانبي.
2. أدخل محدد العمق من الأمام في الثقبين الدليلين المخصصين لذلك.
3. أدر المقبض لشد وسيلة تثبيت (شريط الشد) المقبض الجانبي.

3.1.5 ضبط القدرة (اختياري)

TE 60-ATC/AVR

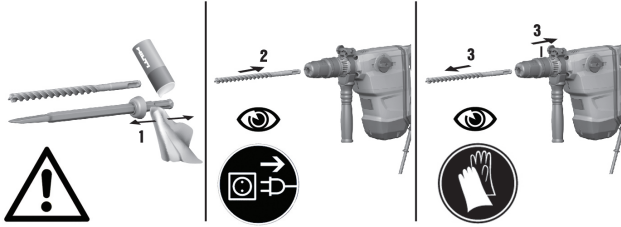
ملحوظة

بعد إدخال القابس الكهربائي في المقبس يكون المنتج مضبوطاً دائماً على القدرة الكاملة.



1. اضغط على "زر نصف القدرة". يتم ضبط المنتج على نصف القدرة. فيضيء "مبين نصف القدرة".
2. اضغط على "زر نصف القدرة" من جديد. يتم ضبط المنتج على القدرة الكاملة. ينطفئ "مبين نصف القدرة".

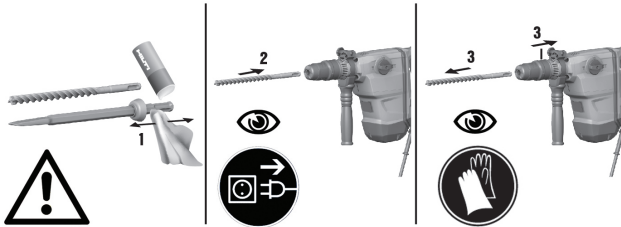
4.1.5 تركيب أداة الشغل



1. قم بتزليق طرف إدخال أداة الشغل قليلاً.
اقتصر على استخدام الشمع الأصلي من Hilti. استخدام شمع خاطئ قد يلحق الضرر بالجهاز.
2. أدخل أداة الشغل في ظرف تركيب الأدوات حتى النهاية واطركها تثبت في موضعها.
3. بعد التركيب اختبر مدى إحكام القفل من خلال شد الأداة.
المنتج جاهز للتشغيل.

5.1.5 فك أداة الشغل

- احترس!** ⚠️
خطر الإصابة! من الممكن أن تسخن الأداة نتيجة الاستخدام.
ارتد قفازا واقيا أثناء تغيير الأدوات.
لا تضع الأداة وهي ساخنة على مواد سهلة الاشتعال.



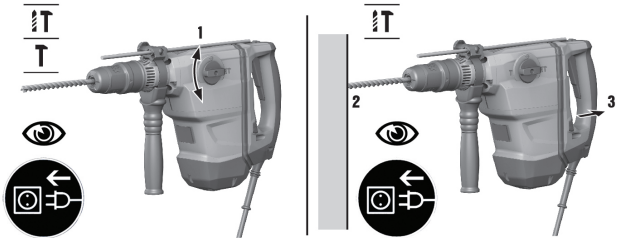
قم بإرجاع وسيلة تأمين الأداة حتى النهاية وأخرج أداة الشغل.


احترس: ⚠

خطر الإصابة فقدان السيطرة على الدقاقة متعدد الأغراض.

تأكد أن المقبض الجانبي مركب ومثبت بشكل سليم. تأكد من تواجد شريط الشد في الحز المخصص له بالجهاز.

تراجع إرشادات الأمان والإرشادات التحذيرية الواردة في هذا المستند وعلى الجهاز.

1.2.5 الثقب بالطرق (الثقب المطرقي)

1. اضغط مفتاح اختيار الوظيفة على هذا الرمز: 
 2. اضغط القدرة المرغوبة.
 3. ضع المثقاب على الأرض.
 4. اضغط على مفتاح التحكم.
- يبدأ المنتج في العمل.


2.2.5 الثقب بدون طرق**ملحوظة** 

يُتاح الثقب بدون طرق باستخدام أدوات شغل مزودة بطرف إدخال خاص. يتوافر ضمن برنامج العدد من Hilti مثل أدوات الشغل هذه. وبدلاً من ذلك يمكن باستخدام طرف الربط السريع على سبيل المثال تثبيت ريشة ثقب الخشب أو ريشة ثقب الفولاذ في ساق أسطوانية مع القيام بالثقب بدون طرق.

اضبط مفتاح اختيار الوظيفة على هذا الرمز: 

ملحوظة 

لا تستخدم أداة التقلب إلا مع ظرف الربط السريع.
لا تستخدم أداة التقلب إلا عندما تكون وظيفة "نصف القدرة" فعالة.

1. أدخل الظرف سريع الربط في ظرف تركيب الأدوات.
2. قم بتركيب أداة التقلب في ظرف الربط السريع.
3. اضغط مفتاح اختيار الوظيفة على هذا الرمز: .
4. اضغط على "زر نصف القدرة".
المنتج جاهز للتشغيل.

3.5 تحديد موضع الإزميل

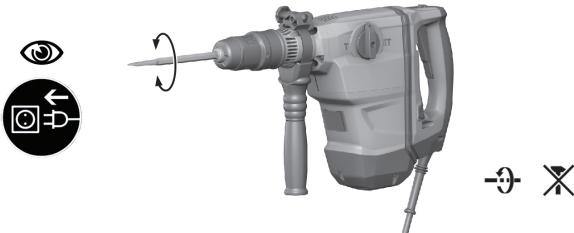
⚠️ احترس:

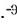
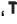
خطر الإصابة! فقدان السيطرة على اتجاه الإزميل.

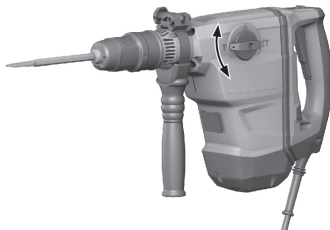
لا تعمل في وضع «تحديد موضع الإزميل». اضغط مفتاح اختيار الوظيفة على وضع "النقر بالإزميل"، إلى أن يستقر في موضعه.

ملحوظة 

يمكن ضبط الإزميل على 24 وضع مختلف (في خطوات مقدار كل منها 15°). وبذلك يمكن دائما العمل بالإزميل المفلطح وإزميل التشكيل في وضع العمل المثالي المناسب.



1. اضغط مفتاح اختيار الوظيفة على هذا الرمز: .
2. أدر الإزميل إلى الوضع المرغوب.
3. اضغط مفتاح اختيار الوظيفة على هذا الرمز: ، إلى أن يستقر في موضعه.
المنتج جاهز للتشغيل.

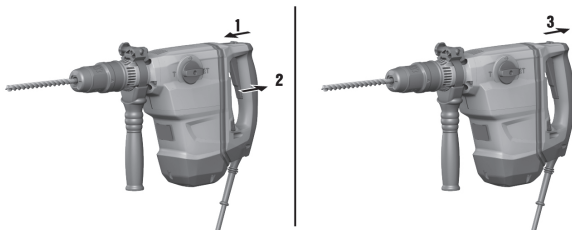


اضبط مفتاح اختيار الوظيفة على هذا الرمز: T.

2.3.5 تشغيل / إيقاف وضع التشغيل المستمر

ملحوظة

يمكن في وضع تشغيل الإزميل تثبيت حركة مفتاح التحكم أثناء التشغيل.



1. قم بتحريك زر ثبات التشغيل المستمر إلى الأمام.
2. اضغط مفتاح التحكم تماما.
- يعمل المنتج الآن في وضع التشغيل المستمر.
3. قم بتحريك زر ثبات التشغيل المستمر إلى الخلف.
- يتوقف المنتج.

6 العناية والصيانة

تحذير

خطر الصعق الكهربائي! إجراء أعمال العناية والصيانة بينما القابس الكهربائي مركب قد يتسبب في إصابات بالغة والإصابة بحروق.
احرص على سحب القابس الكهربائي قبل جميع أعمال الإصلاح والعناية.

العناية

- قم بإزالة الاتساخ الملتصق بحرص.
- قم بتنظيف فتحات التهوئة بحرص باستخدام فرشاة جافة.
- نظف جسم الجهاز باستخدام قطعة قماش مبللة بعض الشيء. لا تستخدم مواد عناية تحتوي على السيليكون لما قد تتسبب فيه من الإضرار بالأجزاء البلاستيكية.

الصيانة

⚠ تحذير

خطر الصعق الكهربائي! قد تؤدي أعمال الصيانة التي تتم على الأجزاء الكهربائية بشكل غير سليم إلى حدوث إصابات خطيرة وإصابة بحروق. لا يجوز إجراء إصلاحات على الأجزاء الكهربائية إلا من خلال متخصصين في الكهرباء.

- افحص جميع الأجزاء المرئية من حيث وجود أضرار وافحص عناصر الاستعمال من حيث كفاءتها الوظيفية.
- في حالة وجود أضرار و/أو اختلالات وظيفية لا تقم بتشغيل الجهاز الكهربائي. احرص على الفور على إصلاحه لدى مركز خدمة Hilti.
- بعد أعمال العناية والإصلاح قم بتركيب جميع تجهيزات الحماية وافحصها من حيث الأداء الوظيفي.

🔦 ملحوظة

للتشغيل الآمن اقتصر على استخدام قطع الغيار الأصلية وخامات الشغل. تجد قطع الغيار وخامات الشغل والملحقات التكميلية المصراع بها من قبلنا للمنتج الخاص بك في مركز Hilti الذي تتعامل معه أو على موقع الإنترنت: www.hilti.com

1.6 توصيل كابل الكهرباء القابل للإدخال

⚠ احترس:

خطر الإصابة من جراء التيار الكهربائي المتسرب في حالة وجود أطراف توصيل متسخة. لا تقم بتوصيل الوصلة المقبسية الكهربائية القابلة لل فك بالجهاز الكهربائي إلا وهي في حالة نظيفة وجافة ولا يسري بها جهد كهربائي.

1. أدخل الوصلة المقبسية الكهربائية المكودة القابلة لل فك في الجهاز حتى النهاية، إلى أن يثبت القفل بصوت مسموع.
2. أدخل القابس الكهربائي في المقبس.

2.6 افصل قابس الكهرباء القابل للإدخال عن الجهاز الكهربائي

1. اسحب القابس الكهربائي من المقبس.
2. اضغط على زر التثبيت واخلع الوصلة المقبسية الكهربائية المكودة القابلة لل فك.

7 النقل والتخزين

- لا تنقل الجهاز الكهربائي بينما الأداة مدخلة فيه.
- عند تخزين الجهاز الكهربائي احرص دائما على سحب القابض الكهربائي.
- احرص على جفاف الجهاز والاحتفاظ به بعيدا عن متناول الأطفال والأشخاص غير المصرح لهم عند تخزينه.
- بعد النقل لمسافة طويلة أو التخزين افحص الجهاز الكهربائي من حيث وجود أضرار.

8 المساعدة في حالات الاختلالات

عند حدوث اختلالات غير مذكورة في الجدول أو يتعذر عليك معالجتها بنفسك، فيرجى التوجه إلى مركز خدمة Hilti.

الخلل	السبب المحتمل	الحل
لا يتولد طرق.	الجهاز بارد للغاية.	قم بتركيب المطرقة متعددة الأغراض على الأرض واتركها تدور على الوضع المحايد. عند اللزوم كرر هذه العملية حتى يعمل الطارق.
الجهاز لا يعمل بكامل قدرته.	كابل الإطالة طويل للغاية أو ذو مقطع عرضي ضئيل للغاية.	استخدم كابل إطالة ذا طول مسموح به و/أو ذا مقطع عرضي كاف.
	مفتاح التحكم ليس مضغوطة تماما.	اضغط مفتاح التحكم حتى النهاية.
	الجهد الكهربائي بمصدر الإمداد بالجهد الكهربائي منخفض للغاية.	قم بتوصيل المطرقة متعددة الأغراض بمصدر آخر للإمداد بالجهد الكهربائي.
	زر نصف القدرة مضغوط.	اضغط على زر «نصف القدرة».
ريشة الثقب لا تدور.	مفتاح اختيار الوظيفة غير ثابت أو في وضع "النقر بالإزميل" T أو "تحديد موضع الإزميل" +.	أثناء التوقف اجعل مفتاح اختيار الوظيفة على وضع "الثقب المطرقي" T.

الحل	السبب المحتمل	الخلل
قم بإرجاع وسيلة إحكام قفل الأداة حتى النهاية وأخرج الأداة.	لم تقم بإرجاع ظرف تركيب الأدوات حتى النهاية.	ريشة الثقب لا تتحرر من وضع إحكام القفل.
قم بفك المقبض الجانبي وتركيبه بشكل صحيح بحيث يكون شريط الشد والمقبض الجانبي مثبتين في التجويف.	المقبض الجانبي مركب بشكل غير صحيح.	
قم بتوصيل جهاز كهربائي آخر وافحص التشغيل.	انقطاع الإمداد بالتيار الكهربائي.	الجهاز لا يبدأ في العمل.
قم بإيقاف الجهاز ثم أعد تشغيله.	تم تفعيل مانع بدء التشغيل الإلكتروني بعد فترة انقطاع التيار الكهربائي.	
افحص كابل الكهرباء أو القابس على يد متخصص في الكهرباء وقم بتغييره إذا لزم الأمر.	تلف في كابل الكهرباء أو القابس.	
قم بتوصيل كابل الكهرباء القابل للإدخال بالجهاز الكهربائي بشكل صحيح.	لم يتم إدخال الكابل الكهربائي القابل للإدخال في الجهاز بشكل صحيح.	
قم بتشغيل جهاز كهربائي آخر (مثل مصباح إضاءة موقع البناء) من المولد الكهربائي. قم بعد ذلك بإيقاف الجهاز ثم أعد تشغيله.	المولد مزود بخاصية السبات.	
احرص على فحص الجهاز على يد متخصص في الكهرباء وقم بتغيير الكربون إذا لزم الأمر.	الكربون متآكل.	مبين الخدمة يضيء.
قم بإصلاح الجهاز لدى مركز خدمة Hilti.	تلف بالجهاز أو تم بلوغ ميعاد الخدمة	مبين الخدمة يومض.

9 التكيين

أجهزة Hilti مصنوعة بنسبة كبيرة من مواد قابلة لإعادة التدوير. يشترط لإعادة التدوير أن يتم فصل الخامات بشكل سليم فنيا. في العديد من الدول تقوم شركة Hilti باستغلال الأجهزة القديمة لإعادة تدويرها. وللمعلومات حول ذلك اتصل بخدمة عملاء Hilti أو الموزع القريب منك.

لا تلق الأدوات الكهربائية ضمن القمامة المنزلية!



10 ضمان الجبة الصانعة

في حالة وجود أية استفسارات بخصوص شروط الضمان، يرجى التوجه إلى وكيل Hilti المحلي الذي تتعامل معه.



Hilti Aktiengesellschaft
Feldkircherstraße 100
9494 Schaan | Liechtenstein

TE 60-AVR (04)

[2016]

TE 60-ATC/AVR (04)

[2016]

2006/42/EG

EN ISO 12100

2014/30/EU

EN 60745-1

2011/65/EU

EN 60745-2-6

Paolo Luccini

Head of BA Quality and Process Management
BA Electric Tools & Accessories

Schaan, 06/2016

Tassilo Deinzer

Executive Vice President
BU Power Tools & Accessories

HILTI

Hilti Corporation

LI-9494 Schaan

Tel.: +423/234 21 11

Fax: +423/234 29 65

www.hilti.group

Hilti = registered trademark of Hilti Corp., Schaan

Printed: 28.06.2017 | Doc-Nr: PUB / 5278012 / 000 / 01



20170511