

HILTI

DX 5

Slovenčina



1 Údaje k dokumentácii

1.1 O tejto dokumentácii

- Pred uvedením do prevádzky si prečítajte túto dokumentáciu. Je to predpoklad na bezpečnú prácu a bezproblémovú manipuláciu.
- Dodržujte bezpečnostné pokyny a varovania v tejto dokumentácii a na produkte.
- Tento návod na obsluhu uchovávajte vždy s výrobkom a ďalším osobám odovzdávajte výrobok iba s týmto návodom.

1.2 Vysvetlenie symbolov

1.2.1 Výstražné upozornenia

Výstražné upozornenia varujú pred rizikami pri zaobchádzaní s výrobkom. Nasledujúce signálne slová sa používajú v kombinácii so symbolom:



NEBEZPEČENSTVO! Na označenie bezprostredne hroziaceho nebezpečenstva, ktoré môže viesť k závažným telesným poraneniam alebo k usmrteniu.



VÝSTRAHA! Označenie možného hroziaceho nebezpečenstva, ktoré môže viesť k ťažkým poraneniam alebo usmrteniu.



POZOR! Označenie niektorej nebezpečnej situácie, ktorá môže viesť k ľahším ublíženiam na tele alebo vecným škodám.

1.2.2 Symboly v dokumentácii

V tejto dokumentácii sa používajú nasledujúce symboly:



Pred použitím si prečítajte návod na obsluhu



Upozornenia týkajúce sa používania a iné užitočné informácie

1.2.3 Symboly na obrázkoch

Na vyobrazeniach sa používajú nasledujúce symboly:



Tieto čísla odkazujú na príslušné vyobrazenie na začiatku tohto návodu

3

Číslovanie udáva poradie pracovných úkonov na obrázku a môže sa odlišovať od číslovania pracovných úkonov v texte.



Číslo pozícií sa používajú v obrázku **Prehľad** a odkazujú na čísla legendy v odseku **Prehľad výrobkov**.



Tento symbol by mal u vás vzbudiť mimoriadnu pozornosť pri zaobchádzaní s výrobkom.

1.3 Symboly týkajúce sa výrobkov

1.3.1 Symboly

Používajú sa navyše nasledujúce symboly:



Pozor! Dodržiavajte upozornenia.



Počas práce s náradím používajte ochrannú prilbu.



Počas práce s náradím používajte ochranné okuliare.



Počas práce s náradím používajte chrániče sluchu.

1.3.2 Symboly na výrobku

Na výrobku sa používajú nasledujúce symboly:



Čierny zámok na červenom podklade na kryte: Na ovládacom tlačidle na odblokovanie pri demontáži vedenia vracania piesta.



Bielý zámok na čiernom podklade na vedení klincov alebo zásobníku: Na odblokovanie vedenia klincov.

1.3.3 Zobrazenia na displeji

Možné sú nasledujúce zobrazenia na displeji:

	Tento symbol zobrazuje stav nabitia batérie. Keď je batéria vybitá, objaví sa symbol údržby.
	Tento symbol zobrazuje, či je Bluetooth zapnutý. Ak sa tento symbol na displeji nezobrazí, Bluetooth je vypnutý.
	Tento symbol zobrazuje potrebu ďalšieho čistenia. Jeden úsek pritom predstavuje 500 vsadení. Spolu je 5 úsekov, ktoré predstavujú 2 500 vsadení.
	Tento symbol zobrazuje, či je potrebná údržba. Zobrazí sa po 5 rokoch, 30 000 vsadeniach alebo ak je batéria vybitá. Naše odporúčanie: Obráťte sa na váš servis Hilti .

1.4 Informácie o produkte

Výrobky značky **Hilti** sú určené pre profesionálneho používateľa a smie ich obsluhovať, udržiavať a opravovať iba autorizovaný, vyškolený personál. Tento personál musí byť špeciálne poučený o rizikách a nebezpečenstvách, ktoré sa môžu vyskytnúť. Výrobok a jeho pomocné prostriedky sa môžu stať zdrojom nebezpečenstva v prípade, že s nimi bude manipulovať personál bez vzdelania, neodborným spôsobom alebo ak sa nebudú používať v súlade s určením.

Typové označenie a sériové číslo sú uvedené na typovom štítku.

- Zaznamenajte si sériové číslo do nasledujúcej tabuľky. Údaje výrobku budete potrebovať pri dopytoch adresovaných nášmu zastúpeniu alebo servisu.

Údaje o výrobku

Vsadzovací prístroj	DX 5 DX 5 GR DX 5 SM
Generácia	01
Sériové číslo	

1.5 Vyhlásenie o zhode

Na vlastnú zodpovednosť vyhlasujeme, že tu opísaný výrobok sa zhoduje s nasledujúcimi smernicami a normami. Vyobrazenie vyhlásenia o zhode nájdete na konci tejto dokumentácie.

Technické dokumentácie sú uložené tu:

Hilti Entwicklungsgesellschaft mbH | Zulassung Geräte | Hiltistraße 6 | 86916 Kaufering, DE

2 Bezpečnosť

2.1 Bezpečnostné upozornenia

Základné bezpečnostné upozornenia

⚠ VÝSTRAHA! Prečítajte si všetky bezpečnostné upozornenia a pokyny. Nedbalosť pri dodržiavaní bezpečnostných pokynov a upozornení môže mať za následok úraz elektrickým prúdom, požiar a/alebo ťažké poranenia.

Všetky bezpečnostné upozornenia a pokyny si uschovajte pre budúcu potrebu.

Používanie nábojok

- Používajte len nábojky **Hilti** alebo nábojky porovnateľnej kvality.
 - ◄ Ak sa v náradí **Hilti** používajú menej kvalitné nábojky, môžu sa z nespáleného prachu tvoriť usadeniny, ktoré náhle explodujú a môžu spôsobiť ťažké poranenia používateľa a osôb v jeho okolí. Nábojky musia byť buď preukázateľne otestované výrobcom podľa EÚ normy EN 16264 alebo musia mať označenie zhody CE.

Požiadavky na používateľa

- Obsluhu a údržbu náradia smiete vykonávať len vtedy, ak ste autorizovaný a príslušne zaškolený.

Osobné ochranné prostriedky

- ▶ Vy a osoby zdržujúce sa v blízkosti počas práce s náradím používajte vhodné ochranné okuliare a ochrannú prilbu.
- ▶ Používajte ochranu sluchu.
 - ◄ Vsadzovanie upevňovacích prvkov sa aktivuje zapálením nábojky. Príliš veľký hluk môže poškodiť sluch.

Bezpečnosť osôb

- ▶ Dodržiavajte pokyny o prevádzke, starostlivosti a údržbe či oprave, ktoré sú uvedené v návode na obsluhu.
- ▶ Budte pozorný, dávajte pozor na to, čo robíte a pri práci s náradím na priamu montáž postupujte s rozvahou. Náradie nepoužívajte vtedy, keď ste navený alebo pod vplyvom drog, alkoholu alebo liekov. V prípade výskytu bolesti či nevoľnosti prerušte prácu. Okamih nepozornosti pri používaní náradia môže viesť k vážnym poraneniam.
- ▶ Vyhybajte sa nevhodnému držaniu tela. Dbajte na stabilnú polohu tela, umožňujúcu udržanie rovnováhy.
- ▶ Používajte obuv s protišmykovou podrážkou.
- ▶ Zásobník, vedenie klincov alebo upevňovacie prvky nikdy nevyťahujte naspäť rukou.
 - ◄ Potiahnutím zásobníka, vedenia klincov alebo upevňovacieho prvku rukou sa môže náradie za určitých okolností uviesť do stavu pripravenosti na používanie. Táto pripravenosť na používanie umožňuje vsadzovanie aj do častí tela.
- ▶ Pri spustení náradia držte ruky ohnuté (nie vystreté).
- ▶ Pri práci udržiavajte iné osoby, obzvlášť deti, mimo dosahu účinnosti náradia.

Starostlivé zaobchádzanie a používanie náradia na priamu montáž

⚠ VÝSTRAHA! Nebezpečenstvo spôsobené prerazením upevňovacích prvkov! Pred vsadzovaním upevňovacích prvkov sa uistite, že sa pod a za predmetom, do ktorého sa bude vsadzovať upevňovací prvok, nenachádza žiadna osoba.

- ▶ Pred prácou skontrolujte silu nábojky a regulačného kolieska výkonu.
 - ◄ Vsaďte 2 upevňovacie prvky na skúšku na vašom podklade.
- ▶ Používajte správne náradie pre vašu prácu. Náradie nepoužívajte na také účely, na ktoré nie je určené, používajte ho iba v súlade s určením a ak je v bezchybnom stave.
- ▶ Ak to podmienky použitia umožňujú, použite doplnkovú základnú dosku/ochranný kryt.
- ▶ Nabité náradie nenechávajte bez dozoru.
- ▶ Náradie prepravujte a uskladňujte v zaistenom kufrí.
- ▶ Náradie pred čistením, opravami, údržbou alebo nastavovaním, pri výmene vedenia klincov, pri prerušení práce, ako aj pred odložením vždy vyprázdnite (odstráňte nábojku a upevňovací prvok).
- ▶ Náradie, ktoré sa nepoužíva, vyprázdnite a uložte na suchom a uzamykateľnom mieste, na ktoré nemajú deti prístup.
- ▶ Skontrolujte náradie a príslušenstvo, či nie je poškodené. Skontrolujte, či pohyblivé časti fungujú bezchybne a nezasekávajú sa alebo či nie sú jednotlivé časti poškodené.
 - ◄ Všetky časti musia byť správne namontované a musia spĺňať všetky podmienky, zaručujúce bezchybnú činnosť náradia. Poškodené časti sa musia dať odborne opraviť alebo vymeniť v autorizovanom servisnom stredisku **Hilti**, pokiaľ nie je v návode na používanie uvedené inak.
- ▶ Pred vsadzovaním skontrolujte podklad, či v ňom nie sú elektrické vedenia.
- ▶ Upevňovacie prvky nevsádzajte do nevhodného materiálu podkladu.
 - ◄ Nevhodné materiály sú zváraná oceľ a oceľoliatina, liatina, sklo, mramor, plast, bronz, mosadz, meď, izolačný materiál, duté tehly, keramické tehly, tenké plechy (< 4 mm) a pórabetón. Vsadzovanie do týchto materiálov môže spôsobiť zlomenie upevňovacích prvkov, odlomenie materiálu alebo prieryzy.
- ▶ Spúšť stlačte iba vtedy, keď je náradie úplne kolmo prítlačené k podkladu.
- ▶ Vsadzovacie náradie pri vsadzovaní vždy pevne držte v pravom uhle k podkladu, aby sa zabránilo vychýleniu upevňovacieho prvku od podkladového materiálu.
- ▶ Rukoväti udrzte suché, čisté a bez prítomnosti oleja alebo tuku.
- ▶ Nepoužívajte náradie na miestach, kde hrozí riziko vzniku požiaru alebo explózie, okrem situácie, keď je na to špeciálne určený.
- ▶ Upevňovacie prvky nevsádzajte do existujúcich otvorov, s výnimkou prípadu, keď to odporúča **Hilti** (napr. DX-Kwik).

Pracovisko

- ▶ Udržiavajte poriadok na vašom pracovisku. Z okolia pracoviska odstráňte predmety, o ktoré by ste sa mohli poraniť.
 - ◄ Neporiadok na pracovisku môže byť príčinou úrazov alebo nehôd.

- ▶ Zabezpečte dobré osvetlenie a vetranie pracoviska.

Mechanické bezpečnostné opatrenia

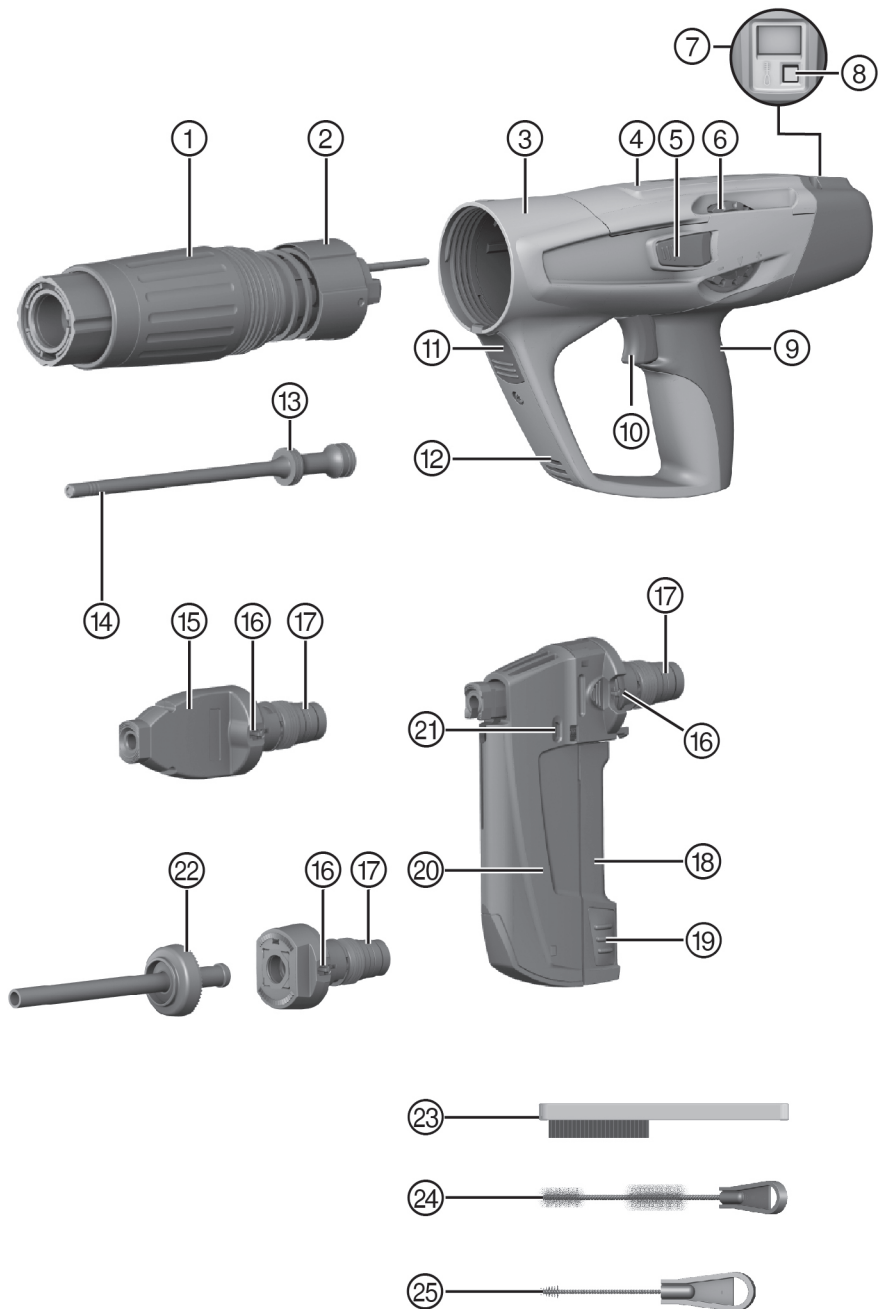
- ▶ Na náradí nevykonávajte žiadne manipulácie ani zmeny, čo sa obzvlášť vzťahuje na piest.
- ▶ Používajte iba upevňovacie prvky, ktoré sú určené a schválené pre toto náradie.

Tepelné bezpečnostné opatrenia

- ▶ Neprekračujte maximálnu odporúčanú frekvenciu vsadzovania.
- ▶ Ak by sa náradie prehrialo, nechajte ho vychladnúť.
- ▶ Náradie nedemontujte vtedy, keď je horúce. Náradie nechajte vychladnúť.
- ▶ Nechajte náradie vychladnúť, ak dochádza k roztaveniu pásu s nábojkami.

Nebezpečenstvo výbuchu nábojok

- ▶ Používajte len nábojky, ktoré sú pre náradie povolené a schválené.
- ▶ Po skončení práce alebo pred prepravou spotrebiča odstráňte pás s nábojkami.
- ▶ Nepokúšajte sa odstraňovať nábojky zo zásobníkového pásu alebo z náradia násilím.
- ▶ Nepoužitú nábojku chráňte pred vlhkosťou a nadmerným teplom a na uzamykateľnom mieste.



- | | | | |
|---|-------------------------------|---|--------------------------------------|
| ① | Vedenie vracania piesta | ⑭ | Piest |
| ② | Vodiace puzdro | ⑮ | Vedenie klincov |
| ③ | Kryt | ⑯ | Odblokovanie vedenia klincov |
| ④ | Kanáľ pre nábojky | ⑰ | Tlmič |
| ⑤ | Odblokovanie regulácie výkonu | ⑱ | Kryt zásobníka |
| ⑥ | Koliesko na reguláciu výkonu | ⑲ | Odblokovanie krytu zásobníka |
| ⑦ | Displej | ⑳ | Zásobník |
| ⑧ | Tlačidlo | ㉑ | Indikátor stavu nabitia |
| ⑨ | Mäkká rukoväť | ㉒ | Vymeniteľná rúrka na vedenie klincov |
| ⑩ | Spúšť | ㉓ | Plochá kefa |
| ⑪ | Ovládacie tlačidlo | ㉔ | Veľká okrúhla kefa |
| ⑫ | Vetracie štrbiny | ㉕ | Malá okrúhla kefa |
| ⑬ | Piestne krúžky | | |

3.2 Používanie v súlade s určením

Opísaný výrobok je vsadzovacie náradie na vsadzovanie klincov, závitových klincov a trŕňov do betónu, ocele a vápenopieskovej tehly.

Pri používaní náradia je vždy potrebné dávať pozor na to, aby sa použila správna výbava. Vedenie klincov, zásobník, piest a upevňovacie prvky musia byť navzájom prispôsobené.

3.3 Nábojky

Všetky **Hilti** nábojky pre vsadzovacie náradie boli úspešne otestované podľa EN 16264. Pritom ide o systémové testy špecifických kombinácií nábojok a nástrojov, ktoré vykonávajú certifikačné inštitúcie. Označenie náradia, názov certifikačnej inštitúcie a číslo systémového testu sú vytlačené na obale nábojky.

Označenie na objednávanie	Farba	Sila
6.8/11 M zelené	zelené	mierne
6.8/11 M žlté	žlté	stredné
6.8/11 M červené	červené	silné
6.8/11 M čierne	čierne	extra silné

3.4 Minimálne vzdialenosti

3.4.1 Upevňovanie na betón

Pri upevňovaní na betón dodržiavajte vždy nasledovné minimálne vzdialenosti:

- Vzdialenosť hrany podkladu od upevňovacieho prvku musí byť minimálne 70 mm.
- Vzdialenosť osí medzi dvomi upevňovacími prvkami musí byť minimálne 80 mm.
- Minimálna hrúbka podkladu musí byť 100 mm.

3.5 Informácie o aplikácii

Keď chcete získať viac informácií o aplikácii, stiahnuť si ju a spustiť, naskenujte QR kód v kufri.

3.6 Informácie o oblasti použitia

Viac informácií o oblastiach použitia nájdete na domovskej stránke výrobkov **Hilti**.

4 Technické údaje

4.1 Vsadzovací prístroj

Hmotnosť	DX 5	3,37 kg
Dĺžka náradia	DX 5	478 mm
Dĺžka klincov	DX 5	≤ 72 mm
Odporúčaná maximálna frekvencia vsadzovania	DX 5	700 ot/h
Pracovná teplota (teplota okolia)	DX 5	-20 °C ... 50 °C
Dráha pritlačenia	DX 5	32 mm

Potrebný prítlak	DX 5	≥ 174 N
Maximálny vyžarovaný vysielaný výkon		-27,2 dBm
Frekvencia		2 400 MHz ...2 483,5 MHz

4.2 Informácia o hluku zistená podľa normy EN 15895

Hodnoty hladiny akustického tlaku a vibrácií uvedené v tomto návode boli namerané podľa normovanej metódy merania a môžu sa použiť na porovnanie vsadzovacieho prístroja. Sú vhodné aj na predbežný odhad vplyvov. Uvedené údaje reprezentujú hlavné spôsoby použitia vsadzovacieho prístroja. Ak sa ale vsadzovací prístroj používa na iné účely, s odlišným vybavením alebo nemá zabezpečenú dostatočnú údržbu, údaje sa môžu odlišovať. Tým sa môžu podstatne zvýšiť vplyvy v priebehu celého pracovného času. Pri presnom odhadovaní zaťaženia vibráciami by sa mali zohľadniť aj tie časy, kedy je prístroj zapnutý, v skutočnosti sa však nepoužíva. Tým sa môžu vplyvy v priebehu celého pracovného času podstatne znížiť. Prijmite dodatočné bezpečnostné opatrenia na ochranu obsluhujúcej osoby pred pôsobením hluku a/alebo vibrácií, ako napríklad: údržba vsadzovacieho prístroja a vybavenia, udržiavanie správnej teploty rúk, organizácia pracovných procesov.

Uvedené akustické hodnoty boli zistené za nasledovných rámcových podmienok:

Rámcové podmienky – informácia o hluku

Nábojka	Kaliber 6.8/11 čierna
Nastavenie výkonu	2
Použitie	Upevňovanie dreva hrúbky 24 mm na betón (C40) pomocou X-U47 P8

Informácia o hlučnosti podľa normy EN 15895

Úroveň akustického výkonu (L_{WA})	105 ±2 dB
Hladina emisí akustického tlaku (L_{pA})	101 ±2 dB
Maximálna hladina emisí akustického tlaku (L_{pCpeak})	133 ±2 dB

4.3 Vibrácie

Hodnota vibrácií uvedená podľa 2006/42/EC neprekračuje 2,5 m/s².

5 Obsluha

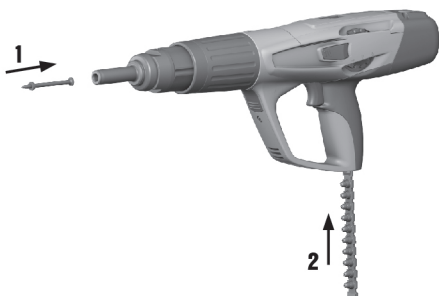
5.1 Ochranné zariadenia



Upozornenie

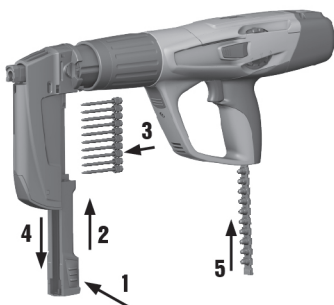
Pred začatím práce skontrolujte, či sú pripravené všetky ochranné zariadenia a či bezchybne fungujú. Všetky časti musia byť správne namontované a musia spĺňať všetky podmienky zaručujúce bezchybnú činnosť náradia.

5.2 Nabitie náradia na jednotlivé vsadzovanie



1. Upevňovací prvok vsuňte spredu do náradia, až kým sa podložka upevňovacieho prvku nezachytí v náradí.
2. Posuňte pás s nábojkami úzkym koncom dopredu zdola do rukoväti náradia tak, aby bol pás s nábojkami úplne vsadený v náradí. Ak chcete použiť pás s nábojkami, ktorý bol už predtým používaný, ťahajte tento pás s nábojkami rukou nahor von z náradia, až kým sa v priestore na nábojku nebude nachádzať nepoužitá nábojka.

5.3 Nabitie vsadzovacieho náradia so zásobníkom



1. Potiahnite kryt zásobníka nadol a vložte pás s upevňovacími prvkami do náradia.
2. Posuňte pás s nábojkami úzkym koncom dopredu zdola do rukoväti náradia tak, aby bol pás s nábojkami úplne vsadený v náradí. Ak chcete použiť pás s nábojkami, ktorý bol už predtým používaný, ťahajte tento pás s nábojkami rukou nahor von z náradia, až kým sa v priestore na nábojku nebude nachádzať nepoužitá nábojka.



Upozornenie

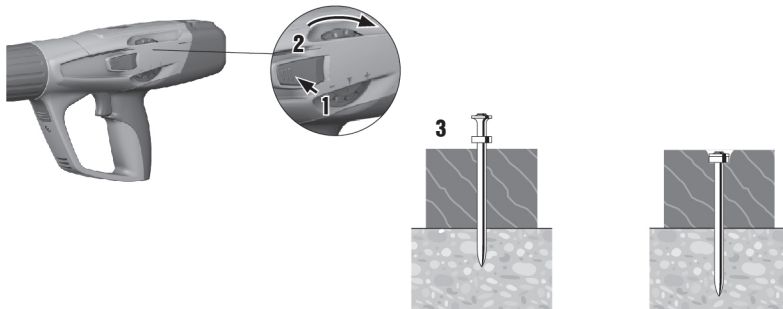
Ak je indikátor stavu nabitia čiastočne alebo úplne červený, v zásobníku sú 3 alebo menej upevňovacích prvkov. Pás možno doložiť.



Upozornenie

V zásobníku sa smú nachádzať len upevňovacie prvky rovnakej dĺžky.

5.4 Nastavenie výkonu



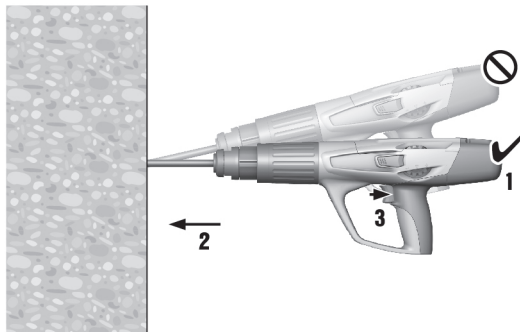
1. Stlačte odistenie regulácie výkonu.
2. Otočte regulačné koliesko výkonu, aby ste nastavili požadovaný výkon.
3. Skontrolujte kvalitu vsadenia podľa štandardov **Hilti**.



Upozornenie

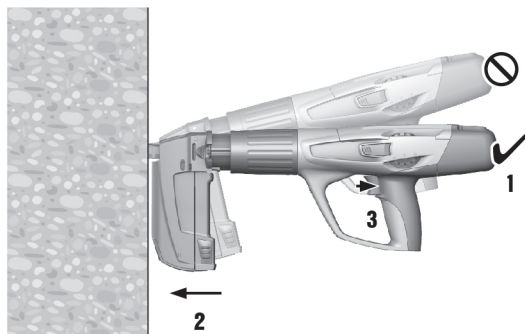
Silu nábojky a nastavenie výkonu zvoľte podľa príslušného použitia.
Začínajte vždy s minimálnym výkonom, ak nemáte skúsenosti s náradím.

5.5 Vsadzovanie upevňovacích prvkov pomocou náradia na jednotlivé vsadzovanie



1. Umiestnite náradie.
2. Náradie držte rovno a pritlačte ho na pracovnú plochu v pravom uhle.
3. Stlačením spúšte vsaďte upevňovací prvok.

5.6 Vsadzovanie upevňovacích prvkov pomocou vsadzovacieho náradia so zásobníkom



1. Umiestnite náradie.
2. Náradie držte rovno a pritlačte ho na pracovnú plochu v pravom uhle.
3. Stlačením spúšte vsaďte upevňovací prvok.

5.7 Vybitie a vyprázdnenie náradia na jednotlivé vsadzovanie



1. Vytiahnite nábojky z náradia.
2. Vytiahnite upevňovací prvok z náradia.

5.8 Vyprázdnenie vsadzovacieho náradia so zásobníkom



1. Vytiahnite nábojky z náradia.
2. Potiahnite kryt zásobníka nadol a odstráňte pás s upevňovacími prvkami.

5.9 Zapnutie a vypnutie Bluetooth

- Podržte tlačidlo stlačené 1 – 2 sekundy, aby ste zapli Bluetooth.



Upozornenie

Bluetooth sa po 2 minútach automaticky vypne.

5.10 Vynulovanie ukazovateľa čistenia

- Podržte tlačidlo stlačené 10 – 12 sekúnd, aby ste vynulovali ukazovateľ čistenia.



Upozornenie

Indikátor čistenia pozostáva z 5 pruhov. Každý pruh predstavuje 500 vsadení.

5.11 Postup pri nesprávnom odpálení nábojky

1. Nástroje držte 30 sekúnd prítlačené na pracovnú plochu.
2. Ak sa nábojka napriek tomu neodpáli, nástroje zdvihnite z pracovnej plochy. Dávajte pozor na to, aby nebolo nasmerované na vás alebo iné osoby.
3. Vytiahnite pás s nábojkami rukou o jednu nábojku dopredu a spotrebujte zvyšný pás s nábojkami.

5.12 Chybné vsadenie bez odpálenia nábojky



VAROVANIE

Teplo Nástroje sa môže pri používaní zohrievať.

- Používajte ochranné rukavice.
- Nechajte nástroje vychladnúť.

1. Zastavte ihneď prácu.
2. Vyprázdňte a demontujte nástroje.
3. Skontrolujte výber správnej kombinácie zásobníka, piesta a upevňovacích prvkov.
4. Skontrolujte, či piest a zásobník nie sú opotrebované a v prípade potreby prvky vymeňte.
5. Nástroje očistite.
 - ◄ Ak problém pretrváva aj po uskutočnení vyššie uvedených opatrení, nástroje sa už nesmie používať.
 - ◄ Nástroje dajte skontrolovať v servisnom stredisku **Hilti** a v prípade potreby opraviť.



Upozornenie

V závislosti od konkrétneho nástroja dochádza pri pravidelnej prevádzke k znečisteniu a opotrebovaniu konštrukčných prvkov dôležitých z hľadiska funkcie.

Pravidelne uskutočňujte prehliadky a údržbu. Údržbu vykonajte po 30 000 vsadeniach.

Nástroje vyčistite po 2 500 – 3 000 vsadeniach. Počítadlo vsadení zobrazuje počet vykonaných vsadení po poslednom vynulovaní ukazovateľa čistenia. Jeden pruh pritom znamená 500 vsadení. Skontrolujte piest a tlmáč raz denne pri intenzívnom používaní, najneskôr však počas odporúčaného pravidelného cyklu čistenia 2 500 – 3 000 vsadení.

Prehliadky, cykly údržby a čistenia sú založené na typickom používaní nástroja. Ak zistíte, že nástroje predčasne nefunguje správne, vykonajte ihneď servis nástroja.

6 Starostlivosť a údržba

6.1 Starostlivosť o nástroje



VAROVANIE

Čistenie Pri čistení nástroja dodržiavajte nasledujúce body:

- Na čistenie nepoužívajte rozprašovač ani parný čistič.
- Zabráňte vniknutiu cudzích telies do vnútra nástroja.



VAROVANIE

Nebezpečnosť poranenia vznetom! Zvyšky nespáleného prachu v náradí sa môžu zapáliť a spôsobiť nekontrolované spustenie alebo roztrieštenie.

- ▶ Náradie pravidelne čistíte. Dbajte na dodržiavanie všetkých pokynov na údržbu a čistenie nachádzajúce sa v tejto dokumentácii.
- ▶ Čistenie náradia pri použití menej kvalitných nábojok, neznižuje riziko, že sa zvyšky prachu vo vnútri vedenie vracania piestu vznietia a dôjde k nekontrolovanému spusteniu alebo roztriešteniu. Znížiť ho možno len údržbou v servise **Hilti**.

- ▶ Vonkajšiu stranu náradia pravidelne čistíte mierne navlhčenou utierkou.

6.2 Udržiavanie v dobrom stave



VAROVANIE

Nebezpečné látky Nečistoty v DX náradí obsahujú látky, ktoré môžu ohroziť vaše zdravie.

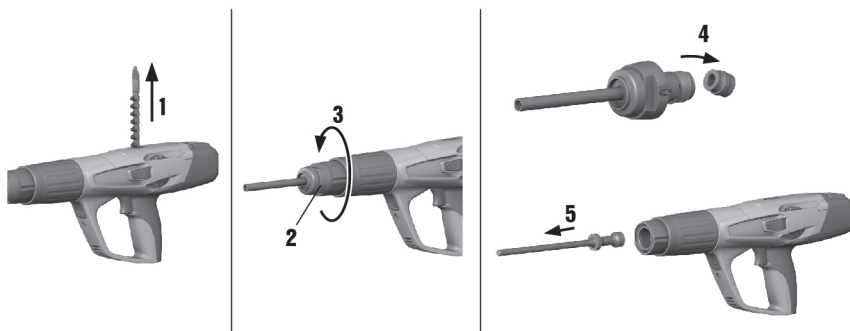
- ▶ Počas čistenia nevdychnúte žiaden prach a nečistoty.
- ▶ Zabráňte prístupu prachu a nečistôt k potravinám.
- ▶ Po čistení náradia si umyte ruky.
- ▶ Nikdy nepoužívajte tuk na čistenie alebo mazanie komponentov náradia. Môže to viesť k poruchám funkcií náradia. Aby ste zabránili poruchám funkcií pri použití nesprávnych čistiacich prostriedkov, použite sprej **Hilti**.

1. Pravidelne kontrolujte všetky vonkajšie časti náradia, či nie sú poškodené.
2. Pravidelne kontrolujte všetky ovládacie prvky, či bezchybne fungujú.
3. Náradie používajte iba s odporúčanými nábojkami a odporúčaných nastavením výkonu.
 - ◀ Nesprávne nábojky alebo príliš vysoké nastavenie energie môžu viesť k predčasnému výpadku náradia.

6.3 Vykonanie servisných úkonov na náradí

- ▶ Servis náradia vykonajte vtedy, keď dochádza k nasledujúcim situáciám:
 - ◀ Dochádza ku kolísaniu výkonu.
 - ◀ Dochádza k nesprávnemu odpáleniu nábojky.
 - ◀ Komfort ovládania sa citeľne zhoršuje.
 - ◀ Citeľne rastie potrebný prítlak.
 - ◀ Stúpa odpor spúšte.
 - ◀ Regulácia výkonu sa dá len ťažko prestaviť.
 - ◀ Pás s nábojkami sa dá len ťažko odstrániť.
 - ◀ Indikácia údržby oznamuje, že je potrebný servis náradia.

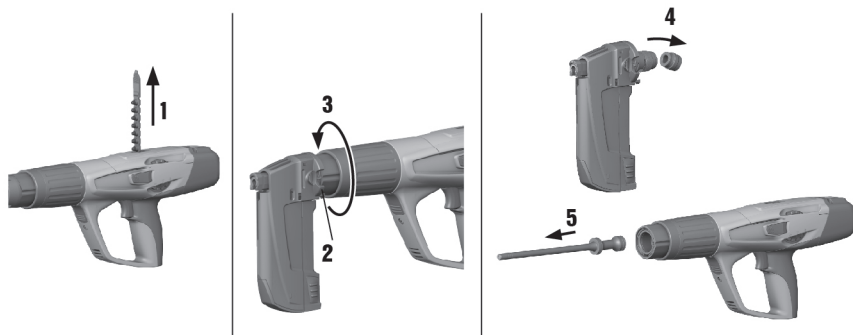
6.4 Demontáž náradia na jednotlivé vsadzovanie



1. Uistite sa, že sa v náradí nenachádza pás s nábojkami alebo upevňovací prvok. Pokiaľ sa v náradí nachádza pás s nábojkami alebo upevňovací prvok, vytiahnite pás s nábojkami rukou smerom nahor z prístroja a odstráňte upevňovací prvok z vedenia klinec.

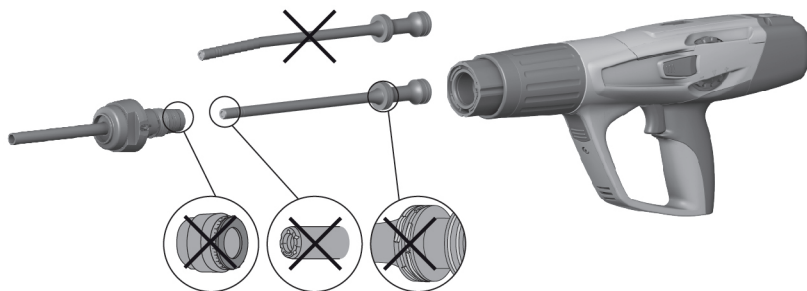
2. Stlačte tlačidlo na odblokovanie umiestnené na boku na vedení klincov, aby sa vedenie klincov dalo vyskrutkovať.
3. Vyskrutkujte vedenie vracania piesta.
4. Odpojte tlmíč odchýlením od vedenia klincov. Odstráňte tlmíč.
5. Odstráňte piest.

6.5 Demontáž vsadzovacieho náradia so zásobníkom



1. Uistite sa, že sa v náradí nenachádza pás s nábojkami alebo upevňovací prvok. Pokiaľ sa v náradí nachádza pás s nábojkami alebo upevňovací prvok, vytiahnite pás s nábojkami rukou smerom nahor z náradia a odstráňte upevňovací prvok z vedenia klincov.
2. Stlačte tlačidlo na odblokovanie umiestnené na boku na vedení klincov, aby sa zásobník dal vyskrutkovať.
3. Vyskrutkujte vedenie vracania piesta.
4. Odpojte tlmíč odchýlením od zásobníka. Odstráňte tlmíč.
5. Odstráňte piest.

6.6 Kontrola opotrebovania tlmíča a piesta



VAROVANIE

Kontrola opotrebovania tlmíča a piesta Skontrolujte tlmíč a piest, či nie sú opotrebované.

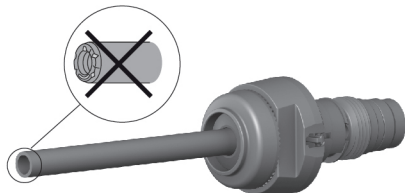
- ▶ Skontrolujte tlmíč a piest, či nie sú opotrebované. Na pieste nevykonávajte žiadne manipulačné úkony.

1. V týchto prípadoch sa musí piest vymeniť:

- ◀ Piest je zlomený.
- ◀ Piest je silno opotrebovaný (napríklad 90° vylomenie segmentu)
- ◀ Piestne krúžky sú vysokočené alebo chýbajú.
- ◀ Piest je pokrivený (možno ho skontrolovať pokotúľaním po hladkej podložke).

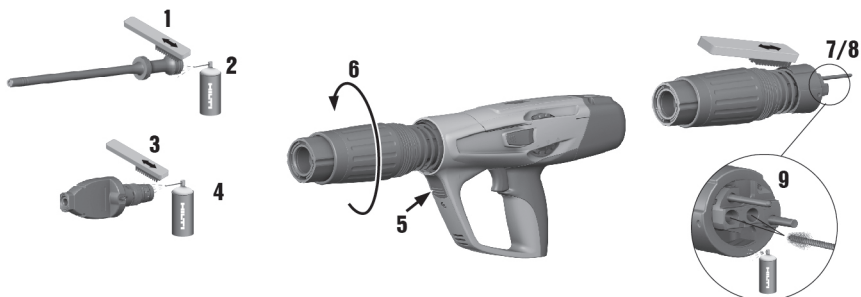
2. V týchto prípadoch sa musí tlmáč vymeniť:
 - ◀ Kovový krúžok tlmáča je zlomený alebo uvoľnený.
 - ◀ Tlmáč už nedrží na vedení klincov.
 - ◀ Pod kovovým krúžkom je rozpoznateľné silné bodové opotrebovanie gumi.

6.7 Kontrola opotrebovania vedenia klincov



1. Skontrolujte vedenie klincov, či nie je opotrebované a vedenie klincov vymeňte vtedy, keď poškodená niektorá časť klinca (napríklad zlomená, pokrivená, rozšírená, má trhliny).
2. V prípade potreby kontaktujte servis **Hilti**.

6.8 Čistenie a mazanie náradia na jednotlivé vsadzovanie



1. Postriekajte piestne krúžky mierne olejom a vyčistite ich plochou kefou tak, aby sa nimi dalo voľne pohybovať.

2. Vyčistite závit vedenia klincov plochou kefou.
3. Vyčistite kryt zvnútra veľkou okrúhlu kefou.
4. Demontujte vedenie vracania piesta.
5. Vyčistite vedenie vracania piesta.
6. Očistené časti postriekajte dodaným sprejom **Hilti**.



Upozornenie

Používajte výlučne sprej **Hilti** alebo výrobky porovnateľnej kvality. Používaním iných mazív sa môže náradie poškodiť.

7. Namontujte vedenie vracania piesta.
8. Zostavte náradie.

6.9 Čistenie a mazanie vsadzovacieho náradia so zásobníkom



1. Postriekajte piestne krúžky mierne olejom a vyčistite ich plochou kefou tak, aby sa dali voľne pohybovať.
2. Vyčistite závit vedenia klincov plochou kefou.
3. Vyčistite kryt zvnútra veľkou okrúhlu kefou.
4. Demontujte vedenie vracania piesta.
5. Vyčistite vedenie vracania piesta.
6. Očistené časti postriekajte dodaným sprejom **Hilti**.

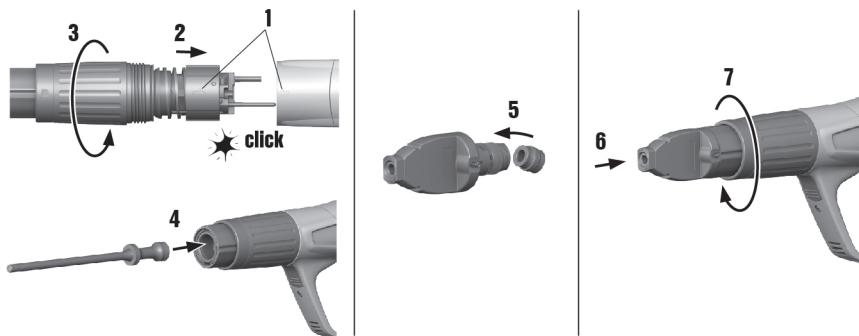


Upozornenie

Používajte výlučne sprej **Hilti** alebo výrobky porovnateľnej kvality. Používaním iných mazív sa môže náradie poškodiť.

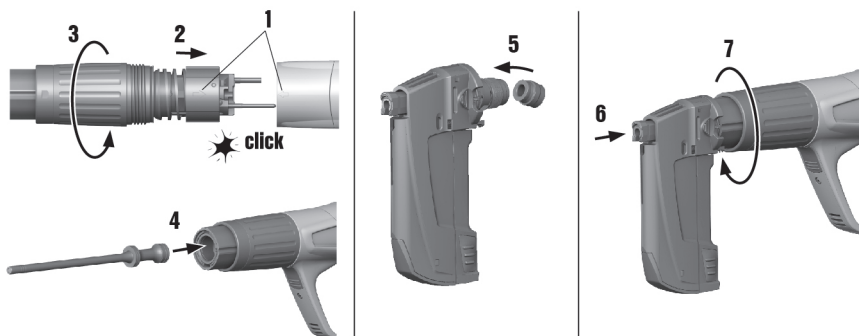
7. Namontujte vedenie vracania piesta.
8. Zostavte náradie.

6.10 Zostavenie náradia na jednotlivé vsadzovanie



1. Skontrolujte, či sa v náradí nenachádza nábojka a v prípade potreby ju odstráňte.
2. Namontujte vedenie vracania piesta.
3. Vložte piest.
4. Nasadíte tmič na vedenie klinčov.
5. Naskrutkujte vedenie klinčov.

6.11 Zostavenie vsadzovacieho náradia so zásobníkom



1. Skontrolujte, či sa v náradí nenachádza nábojka a v prípade potreby ju odstráňte.
2. Namontujte vedenie vracania piesta.
3. Vložte piest.
4. Nasadíte tmič na vedenie klinčov.
5. Naskrutkujte vedenie klinčov.



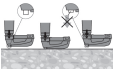
6.12 Závěrečná kontrola náradia

1. Po vykonaní údržby a opráv skontrolujte, či sú pripevnené všetky ochranné zariadenia a či bezchybné fungujú.
2. Stlačte po kontrole náradia na 10 – 12 sekúnd tlačidlo, čím vynulujete počítadlo údržby.

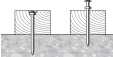

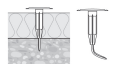
7 Pomoc v prípade porúch

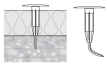

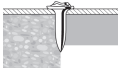
7.1 Problémy s náradím

Porucha	Možná príčina	Riešenie
 <p>Piest sa zastavuje v podklade</p>	Príliš krátky prvok.	► Použite dlhší prvok.
	Prvok bez podložky	► Použite prvok s podložkou na použitie na drevo.
 <p>Piest sa zastavuje v podklade</p>	Príliš vysoký výkon.	<ul style="list-style-type: none"> ► Znížte výkon (reguláciou výkonu). ► Použite slabšiu nábojku. ► Použite klince s hlavičkou Top Hat. ► Použite klince s podložkou.
	Tvorba zvyškov po spaľovaní.	► Vykonať servis náradia.
Stúpa potrebný prítlak	Tvorba zvyškov po spaľovaní.	► Vykonať servis náradia.
Stúpa odpor spúšte	Tvorba zvyškov po spaľovaní.	► Vykonať servis náradia.
Regulácia výkonu sa dá prestavovať iba ťažko	Tvorba zvyškov po spaľovaní.	► Vykonať servis náradia.
 <p>Upevňovací prvok nie je dostatočne hlboko vsadený</p>	Porucha piesta.	<ul style="list-style-type: none"> ► Odstráňte pás s nábojkami a náradie vyčistite. ► Skontrolujte piest a tlmíč, v prípade potreby ich vymeňte.
	Chybná nábojka.	► Pás s nábojkami potiahnite o jednu nábojku ďalej.
 <p>Piest je zaseknutý vo vedení vracania piestu</p>	Poškodený piest.	► Vymeňte piest.
	Opotrebovanie tlmíča vo vnútri vedenia vracania piestu.	<ul style="list-style-type: none"> ► Skontrolujte piest a tlmíč, v prípade potreby ich vymeňte. ► Ak problém pretrváva, obráťte sa na servis Hilti.
 <p>Vedenie vracania piestu je zaseknuté</p>	Tvorba zvyškov po spaľovaní.	► Vykonať servis náradia.
	Tvorba zvyškov po spaľovaní.	► Vykonať servis náradia.
 <p>Vsadenie naprázdno: Náradie sa aktivovalo, ale upevňovací prvok sa nevsadil</p>	Porucha piesta.	<ul style="list-style-type: none"> ► Odstráňte pás s nábojkami a náradie vyčistite. ► Skontrolujte piest a tlmíč, v prípade potreby ich vymeňte.
	Náradie nebolo úplne pritlačené.	► Náradie úplne pritlačte.
 <p>Náradie sa nedá spustiť</p>	Zásobník nie je nabitý.	► Nabite zásobník.
	Zvyšky plastu v zásobníku.	► Otvorte zásobník, odstráňte pás s kľincami a zvyšky plastu.
	Porucha piesta.	<ul style="list-style-type: none"> ► Odstráňte pás s nábojkami a náradie vyčistite. ► Skontrolujte piest a tlmíč, v prípade potreby ich vymeňte.

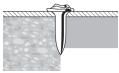
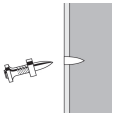
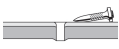
Porucha	Možná príčina	Riešenie
 <p>Náradie sa nedá spustiť</p>	Klínc v zásobníku nie je správne umiestnený.	<ul style="list-style-type: none"> ▶ Náradie znova nabite.
 <p>Piest sa zasekáva vo vedení klincov</p>	Piest a/alebo tlmíč je poškodený.	<ul style="list-style-type: none"> ▶ Zásobník odskrutkujte, piest a tlmíč skontrolujte a v prípade potreby vymeňte.
	Zvyšky plastu v zásobníku.	<ul style="list-style-type: none"> ▶ Otvorte zásobník, odstráňte pás s klincami a zvyšky plastu.
	Nadmerne vysoká energia pri vsadzovaní do ocele	<ul style="list-style-type: none"> ▶ Znížte energiu.
 <p>Vedenie klincov zásobníka sa zasekáva</p>	Vsadenie bez upevňovacieho prvku s vysokou energiou.	<ul style="list-style-type: none"> ▶ Vyvarujte sa vsadzovania naprázdno.
	Zásobník je poškodený.	<ul style="list-style-type: none"> ▶ Vymeňte zásobník.


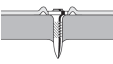
7.2 Problémy s prílišným vsadením upevňovacích prvkov do betónu

Porucha	Možná príčina	Riešenie
 <p>Rôzne hĺbky vsadenia</p>	Porucha piesta.	<ul style="list-style-type: none"> ▶ Odstráňte pás s nábojkami a náradie vyčistite. ▶ Skontrolujte piest a tlmíč, v prípade potreby ich vymeňte.
	Náradie je silno znečistené.	<ul style="list-style-type: none"> ▶ Vykonajte servis náradia. ▶ Náradie dajte v prípade potreby skontrolovať do servisného strediska spoločnosti Hilti.
 <p>Upevňovací prvok sa ohýba</p>	Tvrdé povrchy (ocel, betón).	<ul style="list-style-type: none"> ▶ Zvýšte výkon (reguláciou výkonu).
	Pevné vtrúseniny v betóne	<ul style="list-style-type: none"> ▶ Použite silnejšiu nábojku. ▶ Namiesto vsadzovacieho náradia so zásobníkom použite náradie na jednotlivé vsadzovanie klincov.
	Tesne pod betónovou plochu sa nachádza armovacie železo.	<ul style="list-style-type: none"> ▶ Použite kratší klínc. ▶ Použite klínc s vyššou hraničnou hodnotou použitia. ▶ Upevnenie vykonajte na inom mieste.
 <p>Upevňovací prvok nie je vsadený zarovno s podkladom</p>	Nesprávny prvok.	<ul style="list-style-type: none"> ▶ Prispôbte dĺžku prvku hrúbke izolačného materiálu.
	Nesprávne nastavenie energie.	<ul style="list-style-type: none"> ▶ Zmeňte nastavenie energie na náradí.
	Pevné vtrúseniny v betóne	<ul style="list-style-type: none"> ▶ Použite silnejšiu nábojku. ▶ Namiesto vsadzovacieho náradia so zásobníkom použite náradie na jednotlivé vsadzovanie klincov.



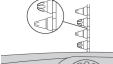

Porucha	Možná príčina	Riešenie
 Upevňovací prvok nie je vsadený zarovno s podkladom	Tesne pod betónovú plochu sa nachádza armovacie železo.	<ul style="list-style-type: none"> ► Použite kratší kliniec. ► Použite kliniec s vyššou hraničnou hodnotou použitia. ► Upevnenie vykonajte na inom mieste.
	Tvrdé povrchy (oceľ, betón).	► Zvýšte výkon (reguláciou výkonu).
 Drobenie betónu	Tvrдый/starý betón.	<ul style="list-style-type: none"> ► Vsadzovanie závitových klinčok: Podložka na betón: X-SS... ► Použite silnejšiu nábojku. ► Namiesto vsadzovacieho náradia so zásobníkom použite náradie na jednotlivé vsadzovanie klinčok.
	Pevné vtrúseniny v betóne	
 Poškodená hlava upevňovacieho prvku	Príliš vysoký výkon.	<ul style="list-style-type: none"> ► Znížte výkon (reguláciou výkonu). ► Použite slabšiu nábojku. ► Použite klince s hlavičkou Top Hat. ► Použite klince s podložkou.
	Vložený nesprávny piesť.	► Zaisťte použitie správnej kombinácie výbavy: piesta/klinca.
	Poškodený piesť.	► Vymeňte piesť.



7.3 Problémy s prílišným vsadením upevňovacích prvkov do ocele

Porucha	Možná príčina	Riešenie
 Poškodená hlava upevňovacieho prvku	Príliš vysoký výkon.	<ul style="list-style-type: none"> ► Znížte výkon (reguláciou výkonu). ► Použite slabšiu nábojku. ► Použite klince s hlavičkou Top Hat. ► Použite klince s podložkou.
	Vložený nesprávny piesť.	► Zaisťte použitie správnej kombinácie výbavy: piesta/klinca.
	Poškodený piesť.	► Vymeňte piesť.
 Upevňovací prvok neprenikne do podkladu do dostatočnej hĺbky	Príliš nízky výkon.	<ul style="list-style-type: none"> ► Zvýšte výkon (reguláciou výkonu). ► Použite silnejšiu nábojku.
	Bola prekročená hraničná hodnota použitia (veľmi tvrdý podklad).	<ul style="list-style-type: none"> ► Použite kliniec s vyššou hraničnou hodnotou použitia. ► Namiesto vsadzovacieho náradia so zásobníkom použite náradie na jednotlivé vsadzovanie klinčok. ► Použite kratšie klince.
	Nevhodný systém.	► Použite silnejší systém, ako napríklad DX 76 (PTR).
 Upevňovací prvok nedrží v podklade	Tenký oceľový podklad (4 – 5 mm)	<ul style="list-style-type: none"> ► Použite iné nastavenie výkonu alebo inú nábojku. ► Použite kliniec na tenké oceľové podklady.

Porucha	Možná príčina	Riešenie
 <p>Zlomenie upevňovacieho prvku</p>	Príliš nízky výkon.	<ul style="list-style-type: none"> ▶ Zvýšte výkon (reguláciou výkonu). ▶ Použite silnejšiu nábojku.
	Bola prekročená hraničná hodnota použitia (veľmi tvrdý podklad).	<ul style="list-style-type: none"> ▶ Použite klínce s vyššou hraničnou hodnotou použitia. ▶ Namiesto vsadzovacieho náradia so zásobníkom použite náradie na jednotlivé vsadzovanie klincov. ▶ Použite kratšie klince.
	Príliš vysoký výkon.	<ul style="list-style-type: none"> ▶ Znížte výkon (reguláciou výkonu). ▶ Použite slabšiu nábojku. ▶ Použite klince s hlavičkou Top Hat. ▶ Použite klince s podložkou.
 <p>Hlava upevňovacieho prvku prederaví upevňovaný materiál</p>	Príliš vysoký výkon.	<ul style="list-style-type: none"> ▶ Znížte výkon (reguláciou výkonu). ▶ Použite slabšiu nábojku. ▶ Použite klince s hlavičkou Top Hat. ▶ Použite klince s podložkou.

7.4 Problémy s nábojkami


Porucha	Možná príčina	Riešenie
 <p>Pás s nábojkami sa neposúva</p>	Poškodený pás s nábojkami.	▶ Pás s nábojkami vymeňte.
	Náradie je silno znečistené.	<ul style="list-style-type: none"> ▶ Vykonajte servis náradia. ▶ Náradie dajte v prípade potreby skontrolovať do servisného strediska spoločnosti Hilti.
	Náradie je poškodené.	▶ Ak problém pretrváva: Kontaktujte servis Hilti .
 <p>Pás s nábojkami sa nedá odstrániť</p>	Náradie je prehriate.	<ul style="list-style-type: none"> ▶ Náradie nechajte vychladnúť. ▶ Následne pás s nábojkami z náradia opatrne odstráňte. ▶ Ak problém pretrváva: Kontaktujte servis Hilti.
 <p>Nábojka sa nedá zapáliť</p>	Chybná nábojka.	▶ Pás s nábojkami potiahnite o jednu nábojku ďalej.
	Náradie je znečistené.	▶ Vykonajte servis náradia.
 <p>Pás s nábojkami sa tavi</p>	Náradie je pri vsadzovaní príliš dlho pritlačené.	<ul style="list-style-type: none"> ▶ Prítlačajte náradie na kratšiu dobu predtým, než ho spustíte. ▶ Odstráňte pás s nábojkami.
	Príliš vysoká frekvencia vsadzovania.	<ul style="list-style-type: none"> ▶ Ihneď zastavte prácu. ▶ Odstráňte pás s nábojkami a nechajte náradie vychladnúť.

Porucha	Možná príčina	Riešenie
 <p>Nábojka sa uvoľní z pásu s nábojkami</p>	Príliš vysoká frekvencia vsadzovania.	<ul style="list-style-type: none"> ► Ihneď zastavte prácu. ► Odstráňte pás s nábojkami a nechajte náradie vychladnúť.
 <p>Pás s nábojkami sa nedá odstrániť</p>	Tvorba zvyškov po spaľovaní.	<ul style="list-style-type: none"> ► Vykonajte servis náradia.

7.5 Iné poruchy

Pri výskyte takých porúch, ktoré nie sú uvedené v tejto tabuľke alebo ktoré nedokážete odstrániť sami, sa obráťte, prosím, na náš servis **Hilti**.

8 Likvidácia

 Náradie značky **Hilti** je z veľkej časti vyrobené z recyklovateľných materiálov. Predpokladom na opakované využitie recyklovateľných materiálov je ich správne separovanie. V mnohých krajinách firma **Hilti** odoberie vaše staré náradie na recykláciu. Opýtajte sa na to v zákazníckom servise firmy **Hilti** alebo u svojho obchodného poradcu.

9 Záruka výrobcu

► Ak máte akékoľvek otázky týkajúce sa záručných podmienok, obráťte sa, prosím, na vášho lokálneho partnera spoločnosti **Hilti**.

10 Skúšobný certifikát CIP

Pre členské štáty C.I.P. mimo právneho priestoru EÚ a EFTA platí: Náradie **Hilti** DX 5 je konštrukčne spôsobilé a systémovo preverené. Na základe toho je náradie označené certifikačnou značkou Spolkového fyzikálno-technického ústavu (PTB) štvorcového tvaru s uvedením čísla schvaľovacieho protokolu S 995. Tým firma **Hilti** garantuje zhodu s povoleným druhom konštrukcie. Nepripustné nedostatky, zistené pri používaní, sa ohlasujú zodpovedajúcemu vedúcemu pracovníkovi Certifikačného úradu (PTB), ako aj kancelárii Stálej medzinárodnej komisie (C.I.P.).



Hilti Aktiengesellschaft
Feldkircherstraße 100
9494 Schaan | Liechtenstein

DX 5 (01)

[2016]

2006/42/EC

EN ISO 12100

2014/53/EU

EN 15895

2011/65/EU

EN 300 328 V2.1.1

EN 301 489-1 V2.2.0

EN 301 489-17 V3.1.1

Schaan, 05/2017

A handwritten signature in black ink, appearing to read "N. Wohlwend".

Norbert Wohlwend

Head of Quality Management
Business Unit Direct Fastening

A handwritten signature in black ink, appearing to read "Lars Taenzer".

Dr. Lars Taenzer

Head of BU Direct Fastening
Business Unit Direct Fastening



Hilti Corporation

LI-9494 Schaan

Tel.: +423/234 21 11

Fax: +423/234 29 65

www.hilti.group

Hilti = registered trademark of Hilti Corp., Schaan



20170912