



**DX 5 GR**

עברית



# 1 נתונים על התיעוד

## 1.1 על אודות תיעוד זה

- קרא את תיעוד זה במלואו לפני השימוש הראשון. רק כך ניתן להבטיח עבודה בטוחה ונטולת תקלות.
- ציית להוראות הבטיחות והאזהרות שבתיעוד זה ולא להאמין למצוינות על המוצר.
- שמור את הוראות ההפעלה תמיד בצמוד למוצר, והקפד להעביר אותן לאדם שאליו אתה מעביר את המוצר.

## 1.2 הסבר הסימנים

### 1.2.1 אזהרות

האזהרות מהירות מפני סכנות בשימוש במוצר. במדריך זה מופיעות מילות המפתח הבאות:



**סכנה!**

מציינת סכנה מיידית, המובילה לפציעות גוף קשות או למוות.



**אזהרה!**

מציינת סכנה אפשרית, שיכולה להוביל לפציעות גוף קשות או למוות.



**זהירות!**

מציינת מצב שעלול להיות מסוכן ולהוביל לפציעות או לנזקים לרכוש.

### 1.2.2 סמלים במסמך זה

הסמלים הבאים מופיעים בתיעוד זה:

	קרא את הוראות ההפעלה לפני השימוש
	הנחיות לשימוש ומידע שימושי נוסף
	טיפול נכון בחומרים למיחזור
	אין להשליך לפסולת הביתית מכשירים חשמליים וסוללות

### 1.2.3 סמלים באיורים

הסמלים הבאים משמשים באיורים:

	מספרים אלה מפנים לאיור המתאים בתחילת חוברת ההוראות
	המספרים באיורים משקפים את רצף הפעולות, והם עשויים להיות שונים מרצף הפעולות המצוינות בטקסט
	מספרי הפריטים מופיעים באיור <b>סקירה</b> ותואמים את המספרים במקרא <b>סקירת המוצר</b>
	סימן זה אמור לעורר את תשומת לבך המיוחדת בעת השימוש במוצר.
	תעבורת נתונים אלחוטית

## 1.3 סמלים ספציפיים למוצר

### 1.3.1 סמלים

מסמך זה מכיל גם את הסמלים הבאים:

	שים לב! שים לב להערות.
--	------------------------

לבש קסדת מגן במהלך העבודה במכשיר.	
הרכב משקפי מגן במהלך העבודה במכשיר.	
לבש מגני שמיעה במהלך העבודה במכשיר.	

### 1.3.2 סמלים על המוצר

הסמלים הבאים מופיעים על המוצר:

מנעול שחור על רקע אדום על גוף המכשיר: על לחצן השחרור לצורך פירוק מחזיר הברז.	
מנעול לבן על רקע שחור על מוליך המסמרים: על שחרור מוליך המסמרים.	

### 1.3.3 תצוגות

להלן התצוגות האפשריות:

סמל זה מציג את רמת הטעינה של הסוללה. כאשר הסוללה ריקה מוצג סמל האזהרה.	
סמל זה מציין אם Bluetooth מופעל. כאשר סמל זה אינו מוצג, Bluetooth כבוי.	
סמל זה מציג מתי מגיע מועד הניקוי הבא. כל מקטע מסמל 500 החדרות. ישנם סך הכל 5 מקטעים, המסמלים 2500 החדרות.	
סמל זה מציין אם הגיע מועד תחזוקה. הוא מוצג כעבור 5 שנים, 30000 החדרות או כאשר הסוללה ריקה. ההמלצה שלנו: פנה למעבדת שירות של Hilti.	

### 1.4 פרטי המוצר

המוצרים של מיועדים למשתמש המקצועי, ורק אנשים מורשים, שעברו הכשרה מתאימה, רשאים לתפעל, לתחזק ולתקן אותם. אנשים אלה חייבים ללמוד באופן מיוחד את הסכנות האפשריות. המוצר המתואר והעזרים שלו עלולים להיות מסוכנים כאשר אנשים שלא עברו הכשרה מתאימה משתמשים בהם באופן לא מקצועי או כאשר משתמשים בהם שלא בהתאם לייעוד. שם הדגם והמספר הסידורי מצוינים על לוחית הדגם.

רשום את המספר הסידורי בטבלה הבאה. בכל פנייה לנציגינו או למעבדת שירות יש לציין את נתוני המוצר.

#### נתוני המוצר

אקדח מסמרים	DX 5 GR
דור	01
מס' סידורי	

### 1.5 הצהרת תאימות

אנו מצהירים באחריותנו הבלעדית כי המוצר המתואר כאן תואם את התקנות והתקנים התקפים. בסוף תיעוד זה ישנו צילום של הצהרת התאימות.

התיעוד הטכני שמוך כאן:

Hilti Entwicklungsgesellschaft mbH | Zulassung Geräte | Hiltistraße 6 | 86916 Kaufering, DE

## 2 בטיחות

### 2.1 הוראות בטיחות

#### הערות בטיחות בסיסיות

**⚠ אזהרה! קרא את כל ההנחיות והוראות הבטיחות.** אי ציות להוראות הבטיחות ולהנחיות עלול להוביל להתחשמלות, לשרפה ו/או לפציעות קשות.

שימוש בכל הוראות הבטיחות וההנחיות לעיון בעתיד.

#### שימוש בתחמישים

יש להשתמש אך ורק בתחמישים של Hilti או בתחמישים באיכות דומה.

שימוש בתחמישים מאיכות ירודה בכלי העבודה של Hilti עלול לגרום להיווצרות משקעי אבקה שלא נשרפה, העלולים להתפוצץ במפתיע ולגרום לפציעות קשות למשתמש ולאנשים בסביבתו. התחמישים חייבים לשאת או את סימון התאימות של ה-CE או אישור יצרן כי הם נבדקו לפי התקן האירופי EN 16264.

## דרישות מהמשתמש

- ◀ רק מי שהוסמך לכך ועבר הכשרה מתאימה רשאי לתפעל ולתחזק את המכשיר.
- ציוד מגן אישי**
- ◀ אתה והאנשים בקרבת מקום צריכים ללבוש משקפי מגן וקסדה בזמן השימוש.
- ◀ לבש במגני שמיעה.
- ▶ החדרת אביזר החיבור מתבצעת באמצעות הצתה של חומר הדף. רעשים חזקים מדי עלולים לפגוע בשמיעה.

## בטיחות של אנשים

- ◀ ציית להנחיות ההפעלה, הטיפול והתחזוקה המצוינות בהוראות ההפעלה.
- ◀ היה ערבי, שים לב למה שאתה עושה, ופעל בתבונה כאשר אתה עובד עם אקדחי מסמרים. אל תשתמש במכשיר כאשר אתה עייף או תחת השפעת סמים, אלכוהול או תרופות. הפסק לעבוד אם אינך חש בטוב או שיש לך כאבים. די ברגע אחד של חוסר תשומת לב בעת השימוש במכשיר כדי לגרום לפציעות קשות.
- ◀ עבוד תמיד בתנוחה נוחה. עמוד באופן יציב ושומר תמיד על שיווי משקל.
- ◀ לבש געלי עבודה מונעות החלקה.
- ◀ עולם אין למשוך אחורה ידנית את מוליך המסמרים או את רכיבי החיבור.
  - ▶ משיכה ידנית לאחור של מוליך המסמרים או רכיב חיבור עשויה להעביר את המכשיר למצב מוכן לירי. מצב זה מאפשר החדרה גם לאברי גוף.
- ◀ שמור על זרועות מכופפות (לא מתוחות) בזמן העבודה במכשיר.
- ◀ הרחק אנשים אחרים, ובמיוחד ילדים, מטווח הפעולה במהלך העבודה.

## טיפול ושימוש קפדניים בכלי חיבור

- ⚠ **אזהרה! סכנה מרכיבי חיבור חודרים!** לפני ההחדרה של רכיבי חיבור יש לוודא שאיש אינו נמצא מאחורי החלק שאליו מחזירים את רכיב החיבור.
- ◀ בדוק לפני העבודה את עוצמת התחמיש ווסת ההספק.
  - ▶ החדר לחומר 2 רכיבי חיבור לניסיון.
- ◀ השתמש במכשיר המתאים לעבודה שלך. אין להשתמש במכשיר למטרות שלא לשמן הוא יועד, אלא רק בהתאם לייעודו וכשהוא תקין לגמרי.
- ◀ השתמש בלוחית הבסיס הנוספת / כיסוי המגן, כאשר אפשרי.
- ◀ אין להשאיר מכשיר טעון ללא השגחה.
- ◀ יש להוביל או לאחסן את המכשיר רק במזוודה מאובטחת.
- ◀ לפני עבודות ניקוי, טיפול ותחזוקה, לפני החלפת מוליך המסמרים וכן לאחר הפסקת העבודה או לפני אחסון המכשיר יש להקפיד לפרוק את המכשיר (תחמיש ורכיבי החיבור).
- ◀ מכשירים שאינם בשימוש יש לאחסן פרוקים במקום סגור, הרחק מהישג יד של ילדים.
- ◀ יש לבדוק את המכשיר והאביזרים לאיתור נזקים אפשריים. בדוק שהחלקים הנעים פועלים בצורה תקינה לגמרי ואינם נתקעים או פגומים.
- ▶ כדי להבטיח עבודה תקינה של המכשיר כל החלקים חייבים להיות מותקנים בצורה נכונה וכל התנאים חייבים להתמלא. חלקים שנזדקקו יש להביא לתקין או להחלפה במעבדת שירות של Hilti, אלא אם צוין אחרת בהוראות ההפעלה.
- ◀ בדוק אם ישנם כבלי חשמל במקום המיועד להחדרת רכיב החיבור.
- ◀ אין להחדיר רכיבי חיבור לחומר שאינו מתאים.
  - ▶ חומרים לא מתאימים אלה פלדה מרוחכת ופלדה יצוקה, ברזל יצוק, זכוכית, שיש, פלסטיק, ארד, פליד, נחושת, חומר בידוד, לבני עץ, לבני קרמיקה, פחים דקים (> 4 מ"מ) ואיטונג. החדרה לחומרים אלה עלולה לגרום לשבירה, לפיצוץ של החומר או לחדירה מלאה דרך החומר.
- ◀ לחץ על ההדק רק כאשר המכשיר מוצמד בזווית ישרה לגמרי לחומר.
- ◀ בעת החדרה יש להחזיק את אקדח המסמרים בזווית ישרה לחומר, כדי למנוע סטייה של רכיב החיבור מהחומר.
- ◀ שמור על ידיות האחיזה יבשות, נקיות וללא שמן או גריד.
- ◀ אין להשתמש במכשיר במקומות שקיימת בהם סכנה לשרפה או לפיצוץ, אלא אם התקבל אישור מיוחד.
- ◀ אין להחדיר רכיבים לחורים קיימים, אלא אם הומלץ על ידי Hilti (כגון DX-Kwik).

## מקום העבודה

- ◀ שמור על סדר במקום העבודה שלך. הרחק מסביבת העבודה חפצים שעלולים לפצוע אותך.
  - ▶ אי-סדר במקום העבודה עלול לגרום לתאונות.
- ◀ דאג לתאורה טובה ולאוויר טוב באזור העבודה.

## אמצעי בטיחות מכניים

- ◀ אין לבצע כל מניפולציה או שינוי במכשיר, ובמיוחד לא בבריח.
- ◀ יש להשתמש רק ברכיבי חיבור שאושרו ויועדו למכשיר זה.

## אמצעי בטיחות תרמיים

- ◀ אין לחרוג מתדירות ההחדרה המרבית המומלצת.
- ◀ אם המכשיר התחמם מדי, יש לאפשר לו להתקרר.
- ◀ אין לפרק את המכשיר כאשר הוא חם. אפשר למכשיר להתקרר.

◀ אם מתרחשת התכה של פס התחמישים, אפשר למכשיר להתקרר.

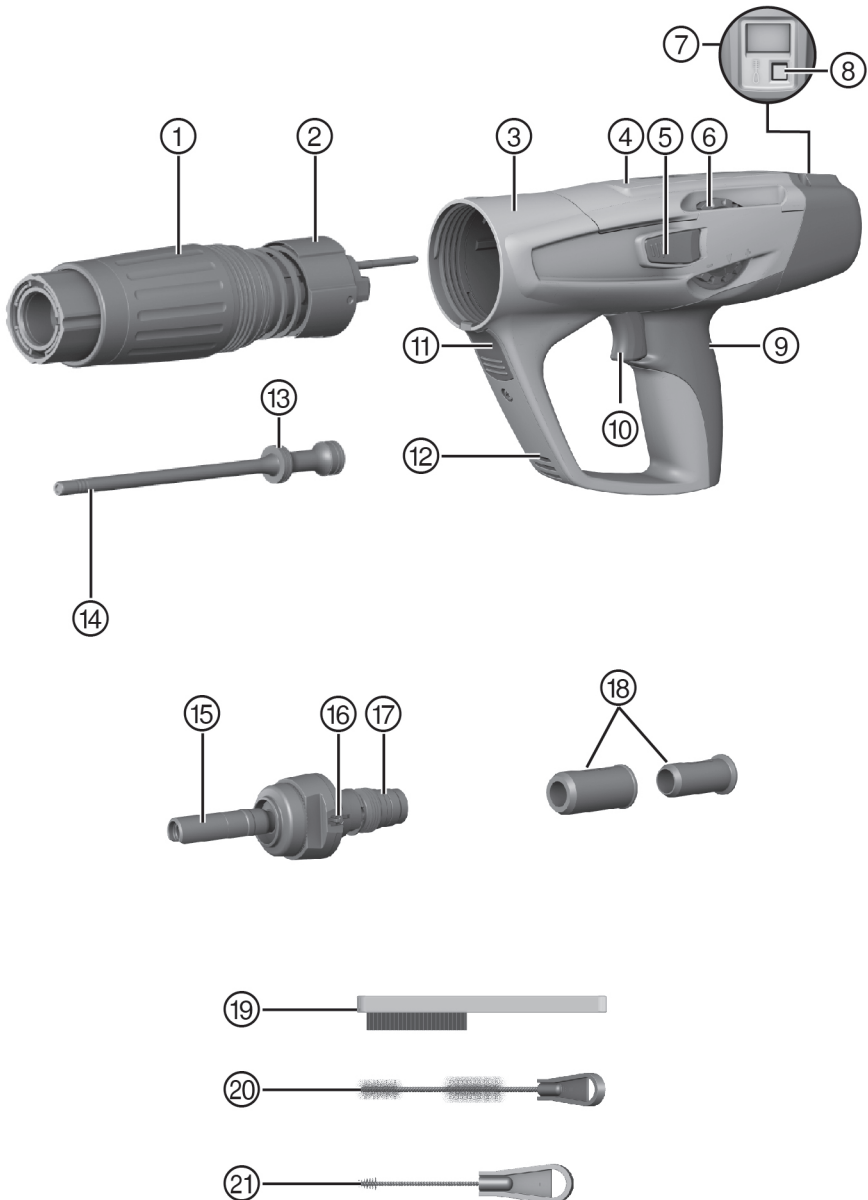
#### **סכנת פיצוץ של תחמישים**

- ◀ השתמש אך ורק בתחמישים שאושרו למכשיר זה.
- ◀ הסר את פס התחמישים לאחר סיום העבודה או לפני הובלה של המכשיר.
- ◀ אין לנסות להוציא בכוח תחמישים ממוליך המסמרים או מהמכשיר.
- ◀ יש לאחסן תחמישים לא משומשים במקום נעול, המוגן מפני לחות וחום רב.









מחזיר הבריס	①	חריצי אוורור	⑫
שרוול הולכה	②	טבעות בריח	⑬
גוף	③	בריח	⑭
תעלת תחמישים	④	מוליך מסמרים	⑮
שחרור וסת העוצמה	⑤	לחצן שחרור מוליך המסמרים	⑯
וסת עוצמה	⑥	בולם	⑰
תצוגה	⑦	שרוול מרכז	⑱
כפתור	⑧	מברשת שטוחה	⑲
ריפוד יד	⑨	מברשת עגולה גדולה	⑳
הדק	⑩	מברשת עגולה קטנה	㉑
לחצן תפעול	⑪		

### 3.2 שימוש בהתאם לייעוד

המוצר המתואר זהו אקדח מסמרים, המיועד להחדרה של מסמרים, פנינים ורכיבים משולבים בפלדה. בעת השימוש במכשיר יש להפקיד תמיד להשתמש בצידוד המתאים. מוליך המסמרים, הבריח ורכיבי החיבור חייבים להתאים זה לזה.

### 3.3 מרווחים מינימליים

#### 3.3.1 חיבור בפלדה

בעת חיבור בפלדה יש להקפיד על המרווחים המינימליים הבאים:

- המרווח מקצה החומר לרכיב החיבור חייב להיות לפחות 15 מ"מ.
- המרווח בין מרכזי שני רכיבי חיבור חייב להיות לפחות 20 מ"מ.
- עובי החומר חייב להיות לפחות 6 מ"מ.

### 3.4 מידע על האפליקציה

כדי לקבל מידע נוסף על האפליקציה יש להוריד את האפליקציה, להפעיל אותה ולסרוק את קוד ה-QR שעל המדוודה.

### 3.5 מידע על תחומי השימוש

כדי לקבל מידע נוסף על תחומי השימוש יש לעיין בדף המוצר של Hilti.

## 4 נתונים טכניים

### 4.1 אקדח מסמרים

משקל	DX 5 GR	3.43 ק"ג
אורך מכשיר	DX 5 GR	495 מ"מ
אורך מסמר	DX 5 GR	≥ 22 מ"מ
תדירות החדרה מומלצת	DX 5 GR	700 סיבובים לשעה
טמפרטורת עבודה (טמפרטורת סביבה)	DX 5 GR	50 °C ... -20 °C
מהלך לחיצה	DX 5 GR	32 מ"מ
לחץ הצמדה דרוש	DX 5 GR	≤ 50 ניוטון
הספק שיחור מקסימלי		-27.2 dBm
תדר		2,400 מגה הרץ ... 2,483.5 מגה הרץ

### 4.2 המידע על הרעשים בנדק לפי EN 15895

ערכי לחץ הקול והרעידות המצוינים בהוראות אלה נמדדו בהתאם להליך המדידה התקני, וניתן להשתמש בהם לצורך השוואה בין אקדחי מסמרים. הם מתאימים גם להערכה זמנית של העומסים. הנתונים המצוינים תקפים לשימושים העיקריים באקדח המסמרים. אולם אם משתמשים באקדח המסמרים לשימושים אחרים, בשילוב אביזרים אחרים או אם המכשיר אינו עובר תחזוקה מספקת, הנתונים עשויים להשתנות. בעקבות זאת החשיפה לעומסים במשך זמן העבודה הכולל עשויה להיות גבוהה באופן משמעותי. לצורך הערכה מדויקת של החשיפות יש לקחת בחשבון גם זמנים שבהם המכשיר אינו נמצא בשימוש בפועל. בעקבות זאת פריסת העומסים למשך זמן העבודה כולו עשויה להיות נמוכה באופן משמעותי. יש לקבוע הנחיות בטיחות נוספות להגנה על המשתמש מפני ההשפעות של קול ו/או רעידות, כגון: תחזוקה של אקדח המסמרים ושל הצידוד המחובר, שמירה על ידיים חמות, ארגון תהליכי העבודה.

ערכי הקול המצוינים בנדקו בתנאים הבאים:

תחמיש	קליבר 6.8/11 שחור
הספק עבודה	2
שימוש	חיבור של עץ 24 מ"מ לבטון (C40) עם X-U47 P8

**מידע על רעשים בהתאם לתקנה EN 15895**

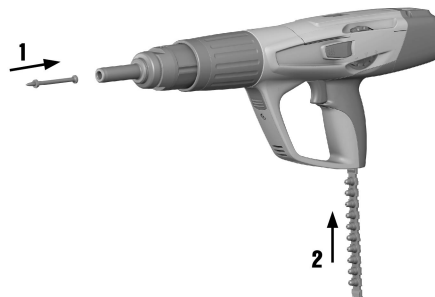
רמת הספק קול ( $L_{WA}$ )	105 ±2 dB
רמת לחץ קול בפלטת ( $L_{pA}$ )	101 ±2 dB
רמת לחץ קול מרבית בפלטת ( $L_{pCpeak}$ )	133 ±2 dB

**4.3 רעידות**

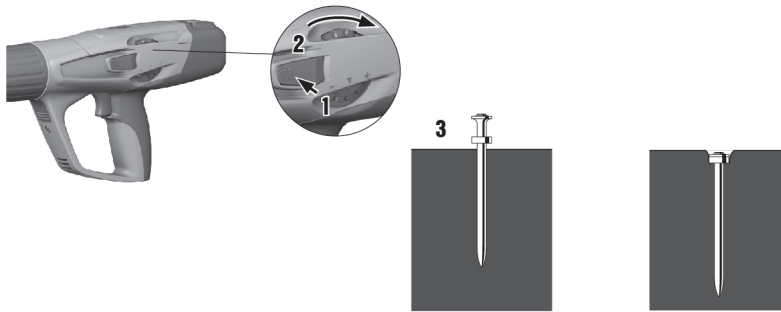
ערך התנודות, שנמדד לפי 2006/42/EC אינו חורג מ- $2.5 \text{ m/s}^2$ .

**5 תפעול**
**5.1 התקני הגנה**

לפני תחילת העבודה בדוק שכל התקני ההגנה מותקנים ופועלים ללא תקלות. כל החלקים חייבים להיות מותקנים בצורה נכונה וכל התנאים חייבים להתמלא כדי להבטיח עבודה תקינה של המכשיר.


**5.2 טעינת התקן ההחדרה הבודדת**


1. דחף את הרכיב מלפנים לתוך המכשיר עד שראש הרכיב נתפס במכשיר.
2. דחף את פס התחמישים מלמטה לתוך ידיית המכשיר, כאשר הקצה הצר כנכס ראשון, עד שפס התחמישים נבלע כולו במכשיר. אם ברצונך להשתמש בפס תחמישים משומש בחלקו, משוך את פס התחמישים ידנית למעלה אל מחוץ למכשיר, עד שתחמיש לא משומש נמצא בתא התחמישים.

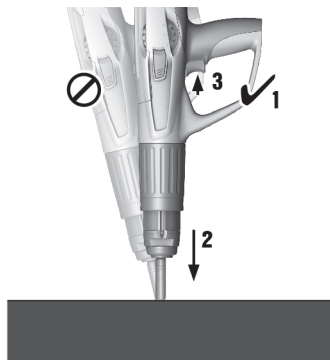


1. לחץ על שחרור וסת העוצמה.
2. סובב את וסת העוצמה כדי לכוונן את העוצמה המבוקשת.
3. בדוק את איכות ההחדרה בהתאם לתקנים של Hilti.

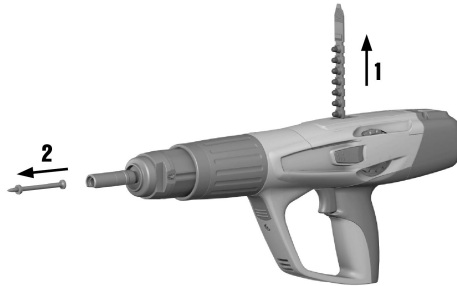
בחר את עוצמת התחמישים ועוצמת העבודה לפי סוג השימוש.  
 אם אין לך ניסיון בעבודה במכשיר זה, התחל תמיד בעוצמת הנמוכה ביותר.



5.4 החדרת רכיבים באמצעות התקן החדרה בודדת



1. מקם את המכשיר.
2. החזק את המכשיר ישר כנגד משטח העבודה ולחץ אותו בזווית ישרה.
3. לחץ על ההדק כדי להחדיר את הרכיב.



1. משוך את התחמיש אל מחוץ למכשיר.
2. הוצא את הרכיב מהמכשיר.

**5.6 הפעלה וכיבוי של Bluetooth**

לחץ על הכפתור למשך 1-2 שניות ברציפות כדי להפעיל את ה-Bluetooth.

Bluetooth יכבה אוטומטית כעבור 2 דקות.



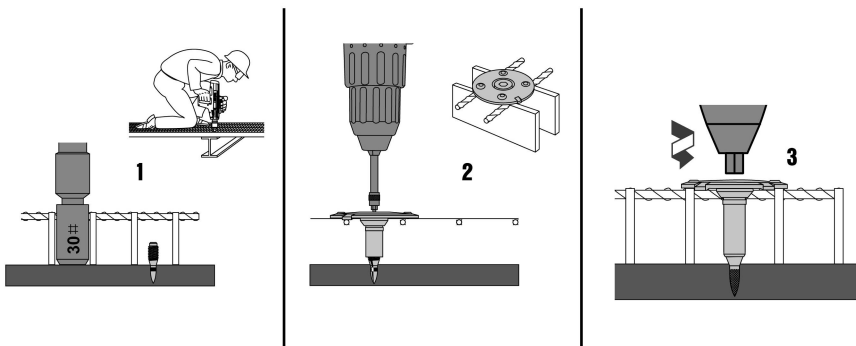
**5.7 איפוס תצוגת הניקוי**

לחץ על הכפתור למשך 10-12 שניות כדי לאפס את תצוגת הניקוי.

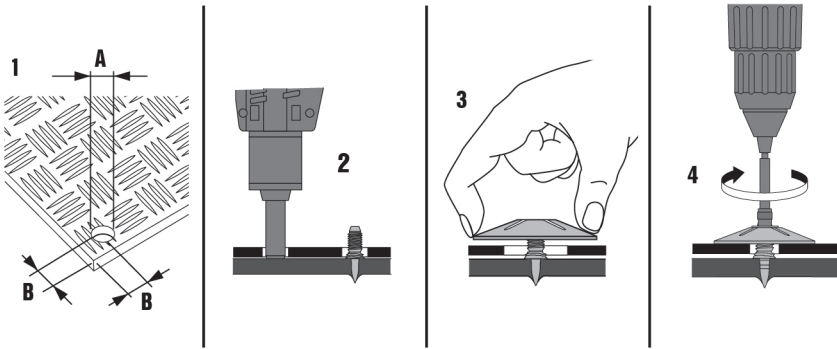
תצוגת הניקוי מורכבת מ-5 מקטעים. כל מקטע מסמל 500 החזרות.




**5.8 חיבור שבכות הליכה באמצעות X-FCM**



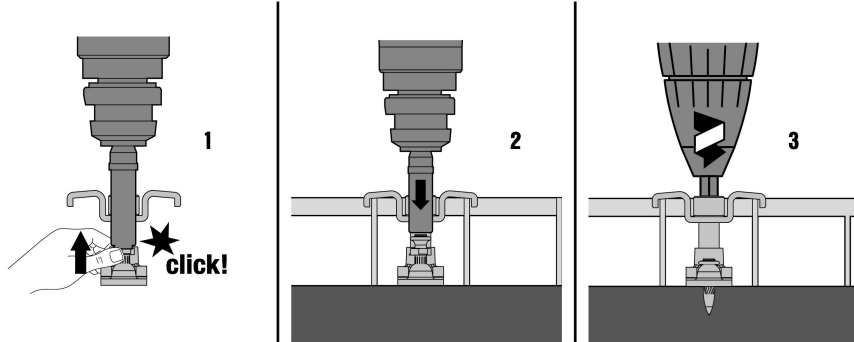
1. הצב את בורג המתכת על מסגרת הפלדה. השתמש בטבעת מרכז כדי להבטיח מרכז פשוט. מדוד את בליטת בורג המתכת: לשם כך בדוק את עומק החדיירה בעזרת כלי מדידה מתאים.
2. מקם את אוגן החיבור של X-FCM.
3. הברג את אוגן החיבור.  
 ▶ מומנט פיתול: 5-8 נ"מ



1. קדח או נקב חורים בפח הרצפה.

שים לב למרווחים המינימליים הדרושים:   $A = 20-18$  מ"מ ( $0.70''-0.7''$ )  
 $B \leq 25$  מ"מ ( $\leq 0.98''$ )

2. הכנס את בורג המתכת לחור שהכנת מראש. מדוד את בליטת בורג המתכת: לשם כך בדוק את עומק החדירה בעזרת כלי מדידה מתאים.
3. מקם את אוגן החיבור של X-FCP.
4. הברג את אוגן החיבור.  
 ▶ מומנט פיתול: 5-8 נ"מ



1. הכנס את הרכיב אל מוליך המסמרים.
2. הכנס את הרכיבים דרך הסורג אל הפלדה.
3. הדק את הרכב.  
 ▶ מומנט פיתול: 3-5 נ"מ

1. הצמד ולחץ את המכשיר למשטח העבודה במשך 30 שניות ברציפות.
2. אם התחמיש עדיין אינו ביצת, הרחק את המכשיר ממשטח העבודה. הקפד שלא לכוון אותו לאנשים אחרים.
3. משוך הלאה את פס התחמישים ידנית כדי תחמיש אחד והשתמש בשארית התחמישים במחסנית.

## 5.12 כשל החדרה ללא הצתה של תחמיש

### ⚠ אזהרה

**חום המכשיר עשוי להתחמם במהלך העבודה.**

◀ לבש כפפות מגן.

◀ אפשר למכשיר להתקרר.

1. הפסק לעבוד מיד.
2. פרק ופרק את המכשיר.
3. בדוק שאתה משתמש בשילוב נכון של בריח ורכיבי חיבור.
4. בדוק את הבולם והבריח כדי לזהות סימני שחיקה, ובמקרה הצורך החלף את הרכיבים.
5. נקה את המכשיר.
  - ▶ אם גם לאחר האמצעים לעיל הבעיה נמשכת, אסור להמשיך ולהשתמש במכשיר.
  - ▶ הבא את המכשיר לבדיקה ובמקרה הצורך לתיקון במעבדת שירות של Hilti.



בעבודה רגילה במכשיר הוא מתלכלך וחלקים פונקציונליים שלו נשחקים. בצע בדיקות סדירות ותחזוקה סדירה של המכשיר. יש לבצע פעולות תחזוקה לאחר 30000 החדרות. נקה את המכשיר לאחר 2500-3000 החדרות. מונה ההחדרות מציג את מספר ההחדרות שבוצעו לאחר האיפוס האחרון שלאחר ניקוי. כל מקטע מסמל 500 החדרות. בשימוש אינטנסיבי יש לבדוק את הבריח והבולם מדי יום, ולכל המאוחר במהלך הניקוי התקופתי לאחר 2500-3000 החדרות. הבדיקות, התחזוקה התקופתית, והניקוי התקופתי מבוססים על שימוש אופייני במכשיר. אם אתה מבחין שהמכשיר כבר אינו פועל כשורה עוד לפני כן, בצע מיד את הטיפול במכשיר.

## 6 טיפול ותחזוקה

### 6.1 טיפול במכשיר

#### ⚠ אזהרה

**ניקוי שים לב לנקודות הבאות בעת ניקוי המכשיר:**

◀ אין לנקות את המכשיר באמצעות מכשיר ניקוי ברסס או מכשיר ניקוי בקיטור.

◀ מנע חדירה של גופים זרים לתוך המכשיר.

#### ⚠ אזהרה

**סכנת פציעה עקב נפץ!** שאריות אבקה במכשיר עשויות להתלקח ולגרום לירי או לשבירה בלתי מבוקרים.

◀ נקה את המכשיר באופן סדיר. שים לב לכל הוראות התחזוקה והניקוי שבתייעוד זה.

◀ ניקוי המכשיר בעקבות שימוש בתחמישים באיכות ירודה אינו מקטין את הסיכון ששאריות אבקה יתלקחו בתוך מחזור הבריח, מה שיגרם לירי או לשבירה בלתי מבוקרים. ניתן למנוע זאת רק באמצעות תחזוקה במעבדת שירות של Hilti.

◀ נקה את הצד החיצוני של המכשיר באופן סדיר באמצעות מטלית ניקוי לכה.

### 6.2 תחזוקה

#### ⚠ אזהרה

**חומרים מסוכנים** הולכך במכשירי DX מכיל חומרים שיכולים לסכן את הבריאות.

◀ אין לשאוף אבק או לכלוך במהלך הניקוי.

◀ יש להרחיק את האבק והלכלוך ממוצרי מזון.

◀ יש לשטוף ידיים לאחר ניקוי המכשיר.

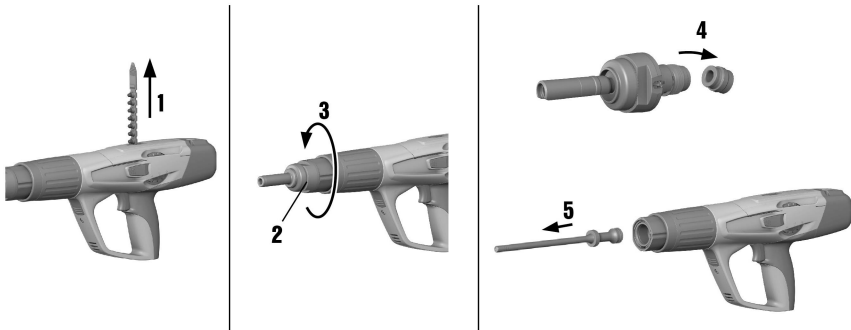
◀ לעולם אין לנקות אל לשמן את רכיבי המכשיר בגריז. הוא עלול לגרום לתלקות בתפקוד המכשיר. השתמש בתרסיס Hilti כדי למנוע תלקות עקב שימוש בחומרי ניקוי לא מתאימים.

1. בדוק באופן סדיר את כל החלקים החיצוניים של המכשיר לאיתור נדקים.
2. בדוק באופן סדיר שכל רכיבי התפעול פועלים בצורה תקינה לגמרי.
3. השתמש במכשיר רק בתחמישים המומלצים ורק בעוצמות המומלצות.
  - ▶ תחמישים לא מתאימים או כוונן עוצמה גבוה מדי עלולים לגרום לכשל מוקדם של המכשיר.

**6.3 טיפול במכשיר**

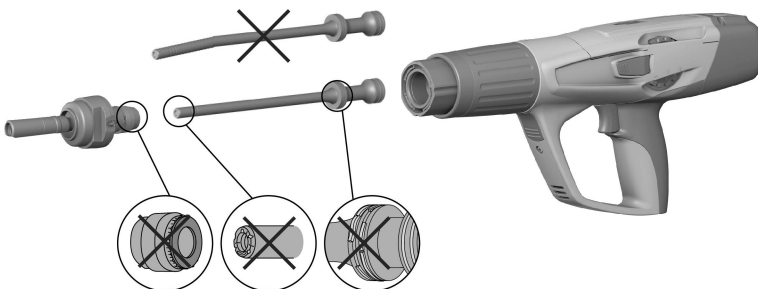
- ◀ אם אחד מהמצבים הבאים מתרחש יש לבצע טיפול במכשיר:
  - ▶ מתרחשות תנודות בביצועים.
  - ▶ נגרמים כשלי הצתה של התחמישים.
  - ▶ נוחות התפעול פוחתת משמעותית.
  - ▶ לחץ ההצמדה הדרוש גדל בהתמדה.
  - ▶ התנגדות ההדק גדלה.
  - ▶ ניתן לכוונון את ויסות העוצמה רק בקושי.
  - ▶ ניתן להסיר את פס התחמישים רק בקושי.
  - ▶ חיזוי התחזוקה מציג כי דרוש טיפול במכשיר.

**6.4 הסרת התקן ההחזרה הבודדת**



1. ודא כי אין אף פס תחמישים או רכיב חיבור במכשיר. אם ישנו פס תחמישים או רכיב חיבור במכשיר, משוך בידך את פס התחמישים למעלה אל מחוץ למכשיר והוצא את רכיב החיבור ממוליך המסמרים.
2. לחץ אל לחצן השחרור הצדי במוליך המסמרים כדי להבריג החוצה את מוליך המסמרים.
3. הברג החוצה את מוליך המסמרים.
4. כופף את הבולם ונתק אותו ממוליך המסמרים. הסר את הבולם.
5. הסר את הברייח.

**6.5 בדיקה של הבולם והברייח**



**אזהרה** ⚠

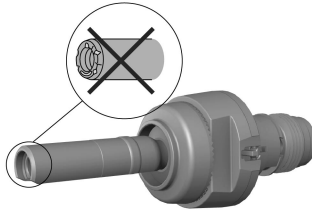
**סכנת פציעה אם הבולם או הברייח אינם תקינים.** בדוק שחיקה של הבולם והברייח, ואם גילית נדקים החלף אותם. אל תבצע מניפולציות בברייח.

1. במקרים הבאים יש להחליף את הברייח:
  - ▶ הברייח שבור.



- הבריח שחוק מדי (לדוגמה, שבירה של חלק בשיעור 90°)
  - טבעות הבריח קפצו ממקומן או שהן חסרות.
  - הבריח התעקם (גלגל אותו על משטח ישר כדי לבדוק זאת).
2. במקרים הבאים יש להחליף את הבולם:
- טבעת המתכת של הבולם נשברה או השתחררה.
  - הבולם אינו נשאר עוד על מוליך המסמרים.
  - מתחת לטבעת ניתן לזהות שפשוף גומי נקודתי גדול.

## 6.6 בדיקת שחיקה של מוליך המסמרים



1. בדוק את מוליך המסמרים כדי לזהות אם הוא שחוק, והחלף את מוליך המסמרים אם חלק ממנו נידוק (נשבר, התעקם, התרחב, בסדק).
2. במקרה הצורך צור קשר עם השירות של **Hilti**.

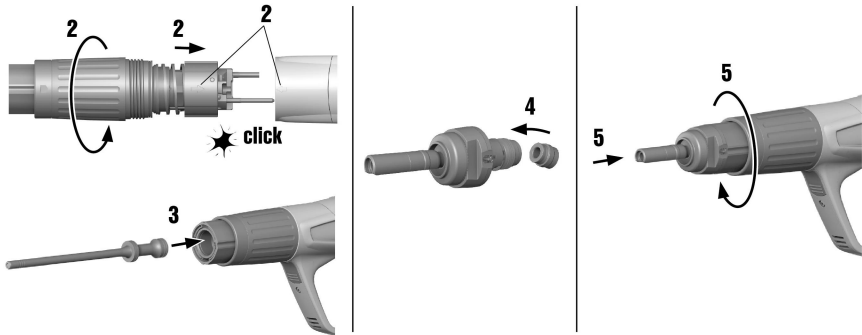


1. רסס מעט שמן על טבעות הברייח ונקה אותן באמצעות המברשת השטוחה, עד שהן נעות בחופשיות.
2. נקה את התברייג של מוליך המסמרים בעזרת המברשת השטוחה.
3. נקה את הגוף מבפנים בעזרת המברשת העגולה הגדולה.
4. פרק את מחזיר הברייח.
5. נקה את מחזיר הברייח.
6. רסס מעט מתרסיס **Hilti** המצורף על החלקים המנוקים.

השתמש אך ורק בתרסיס **Hilti** או בחומרי בעלי תכונות זהות. שימוש בחומרי שימון אחרים עלול לגרום נזק למכשיר.



7. רסס קלות את וסת העוצמה בתרסיס של **Hilti** המסופק.



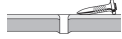
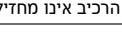
1. בדוק אם ישנו תחמיש במכשיר, ואם כן, הוצא אותו.
2. התקן את מחזיר הבריח.
3. הכנס את הבריח.
4. חבר את הבולם למוליך המסמרים.
5. הברג את מוליך המסמרים.

**6.9 בדיקה סופית של המכשיר**




1. לאחר ביצוע עבודות טיפול ותחזוקה יש לבדוק שכל התקני ההגנה מותקנים ופועלים ללא תקלות.
2. לאחר בדיקת המכשיר לחץ על הכפתור למשך 10-12 שניות כדי לאפס את מונה התחזוקה.



**7 עזרה במקרה תקלה**
**7.1 בעיות במכשיר**

תקלה	סיבה אפשרית	פתרון
לחץ ההצמדה הדרוש גדול	הצטברות שיירי שרפה.	טפל במכשיר.
התנגדות בהדק גוברת	הצטברות שיירי שרפה.	טפל במכשיר.
ניתן לכוונן את ויסות העוצמה רק בקושי	הצטברות שיירי שרפה.	טפל במכשיר.
 הבריח נתקע במחזיר הבריח	בריח לא תקין.	החלף בריח.
	שפשוף של הבולם בתוך מחזיר הבריח.	בדוק את הבריח והבולם, במקרה הצורך החלף. אם הבעיה נמשכת פנה לשירות של Hilti.
 מחזיר הבריח תקוע	הצטברות שיירי שרפה.	טפל במכשיר.
	הצטברות שיירי שרפה.	טפל במכשיר.
לא ניתן לירות במכשיר	המכשיר לא נלחץ עד הסוף.	הצמד ולחץ את המכשיר עד הסוף.
	מיקום לא תקין של הבריח.	הסר את פס התחמישים ונקה את המכשיר. בדוק את הבריח והבולם, במקרה הצורך החלף.

תקלה	סיבה אפשרית	פתרון
הרכיב אינו חודר עמוק מספיק לחומר 	עוצמה נמוכה מדי.	<ul style="list-style-type: none"> <li>הגבר את העוצמה (ויסות עוצמה).</li> <li>השתמש בתחמיש חדק יותר.</li> </ul>
	חלה חריגה מגבולות השימוש (מצע קשיח במיוחד).	<ul style="list-style-type: none"> <li>השתמש במכשיר חדק יותר, כגון DX 76 (PTR).</li> </ul>
הרכיב אינו מחזיק בחומר 	מצע פלדה דק (4-5 מ"מ)	<ul style="list-style-type: none"> <li>כוונון עוצמה אחרת או השתמש בתחמיש אחר.</li> </ul>
שבירת רכיב 	עוצמה נמוכה מדי.	<ul style="list-style-type: none"> <li>הגבר את העוצמה (ויסות עוצמה).</li> <li>השתמש בתחמיש חדק יותר.</li> </ul>
	חלה חריגה מגבולות השימוש (מצע קשיח במיוחד).	<ul style="list-style-type: none"> <li>השתמש במכשיר חדק יותר, כגון DX 76 (PTR).</li> </ul>
הרכיב חדר עמוק מדי 	עוצמה חזקה מדי.	<ul style="list-style-type: none"> <li>הפחת עוצמה (ויסות עוצמה).</li> <li>השתמש בתחמיש חלש יותר.</li> <li>השתמש במסמרים בעלי Top Hat.</li> <li>השתמש במסמרים בעלי ראש עגול רחב.</li> </ul>
	עוצמה חזקה מדי.	<ul style="list-style-type: none"> <li>הפחת עוצמה (ויסות עוצמה).</li> <li>השתמש בתחמיש חלש יותר.</li> </ul>

**7.3 בעיות בתחמישים**

תקלה	סיבה אפשרית	פתרון
פס התחמישים אינו מתקדם 	פס תחמישים לא תקין.	<ul style="list-style-type: none"> <li>החלף פס תחמישים.</li> </ul>
	המכשיר מלוכלך מדי.	<ul style="list-style-type: none"> <li>טפל במכשיר.</li> <li>במקרה הצורך הבא את המכשיר למעבדה מורשה של Hilti כדי לתקנו.</li> </ul>
לא ניתן להוציא את פס התחמישים 	המכשיר ניזוק.	<ul style="list-style-type: none"> <li>אם הבעיה אינה נפתרת: צור קשר עם השירות של Hilti.</li> </ul>
	המכשיר מתחמם מדי.	<ul style="list-style-type: none"> <li>אפשר למכשיר להתקרר.</li> <li>לאחר מכן הוצא את פס התחמישים בזהירות מהמכשיר.</li> <li>אם הבעיה אינה נפתרת: צור קשר עם השירות של Hilti.</li> </ul>
התחמיש אינו ביצת 	תחמיש לא טוב.	<ul style="list-style-type: none"> <li>משוך את פס התחמישים תחמיש אחד קדימה.</li> </ul>
	המכשיר מלוכלך.	<ul style="list-style-type: none"> <li>טפל במכשיר.</li> </ul>
פס התחמישים מותך 	לחיצה ארוכה מדי בזמן החדרת המסמר.	<ul style="list-style-type: none"> <li>לחץ לזמן קצר יותר לפני הירי.</li> <li>הסר את פס התחמישים.</li> </ul>
	תדירות החדרה גבוהה מדי.	<ul style="list-style-type: none"> <li>עצור מיד את העבודה.</li> <li>הסר את פס התחמישים ואפשר למכשיר להתקרר.</li> </ul>

תקלה	סיבה אפשרית	פתרון
 תחמיש משתחרר מפס התחמישים	תדירות החדרה גבוהה מדי.	<ul style="list-style-type: none"> <li>◀ עצור מיד את העבודה.</li> <li>◀ הסר את פס התחמישים ואפשר למכשיר להתקרר.</li> </ul>
 לא ניתן להוציא את פס התחמישים	הצטברות שיירי שרפה.	<ul style="list-style-type: none"> <li>◀ טפל במכשיר.</li> </ul>

#### 7.4 תקלות אחרות

אם מתרחשת תקלה שאינה מוסברת בטבלה זה או שאינך יכול לתקן בעצמך, פנה לשירות של Hilti.

#### 8 סילוק

המוצרים של Hilti מיוצרים בחלקם מגדול מחומרים ניתנים למיחזור. כדי שיתן יהיה למחזרם דרושה הפרדת חומרים מקצועית. במדינות רבות Hilti תקבל את המכשיר הישן שלך בחזרה לצורך מיחזור. פנה לשירות של Hilti או למשווק.

#### 9 RoHS (תקנה להגבלת השימוש בחומרים מסוכנים)

בקישורים הבאים תמצא את טבלת החומרים המסוכנים: [qr.hilti.com/r/6168208](http://qr.hilti.com/r/6168208). קישור לטבלת RoHS תמצא בסוף תיעוד זה, בצורת קוד QR.

#### 10 אחריות יצרן

◀ אם יש לך שאלות בנושא תנאי האחריות, פנה למשווק Hilti הקרוב אליך.

#### 11 אישור בדיקת CIP

במדינות החברות ב-C.I.P. מחוץ לאיחוד האירופי ולמדינות EFTA תקף: מבנה המכשיר Hilti DX 5 נבדק ואושר. לפיכך המכשיר נושא את מספר האישור S 995 של PTB בצורה מרובעת. בכך ערבה Hilti כי המכשיר תואם את התכנון שקיבל את האישור. אם מתגלים פגמים אסורים בעת השימוש יש לדווח על כך למנהל המכון המאשר (PTB) וכן למשרד הוועדה הבין-לאומית האחראית (C.I.P.).





**Hilti Aktiengesellschaft**  
Feldkircherstraße 100  
9494 Schaan | Liechtenstein

**DX 5 (01)**

[2016]

2006/42/EC

EN ISO 12100

2014/53/EU

EN 15895

2011/65/EU

EN 300 328 V2.1.1

EN 301 489-1 V2.2.0

EN 301 489-17 V3.1.1

Schaan, 05/2017

**Norbert Wohlwend**

Head of Quality Management  
Business Unit Direct Fastening

**Dr. Lars Taenzer**

Head of BU Direct Fastening  
Business Unit Direct Fastening



DX 5-GR







Hilti Corporation  
LI-9494 Schaan  
Tel.: +423 234 21 11  
Fax: +423 234 29 65  
[www.hilti.group](http://www.hilti.group)



2164701



Hilti Connect