

HILTI

DSW 1005-E

Magyar



DSW 1005-E




hu	Magyar	1
----	--------------	---

1 A dokumentáció adatai

1.1 Jelmagyarázat







1.1.1 Figyelmeztetések

A figyelmeztetések a termék használata során előforduló veszélyekre hívják fel a figyelmet. A következő jelzőszavakat alkalmazzuk szimbólummal együtt:

	VESZÉLY! Ezzel a szóval hívjuk fel a figyelmet egy közvetlenül fenyegető veszélyre, amely súlyos személyi sérülést vagy halált okoz.
	FIGYELMEZTETÉS! Ezzel a szóval hívjuk fel a figyelmet egy olyan lehetséges veszélyre, amely súlyos személyi sérüléshez vagy halálhoz vezethet.
	VIGYÁZAT! Ezzel a szóval hívjuk fel a figyelmet egy lehetséges veszélyhelyzetre, amely könnyebb személyi sérüléshez vagy anyagi kárhoz vezethet.

1.1.2 Szimbólumok

A következő szimbólumokat használjuk a jelen dokumentációban:

	Használat előtt olvassa el a használati utasítást
	Általános figyelmeztetés
	Figyelmeztetés veszélyes elektromos feszültségre
	Figyelmeztetés vágási sérülésekre
	Újrahasznosítható anyagokkal való bánásmód
	Az elektromos gépeket ne dobja a háztartási szemétbe





1.1.3 Szimbólumok a terméken

A következő szimbólumokat használjuk a típustáblán:

/min	Fordulat percenként
n_0	Névleges üresjárat fordulatszám
\varnothing	Átmérő

1.1.4 Védőfelszerelések használatára felszólító jelek

A következő védőfelszerelések használatára felszólító jeleket használjuk a terméken:

	Viseljen védőszemüveget
	Viseljen fej- és fülvédőt
	Viseljen védőkesztyűt
	Viseljen munkavédelmi cipőt



1.1.5 Ábrák

A jelen utasítás ábrái a jobb megértést szolgálják, és az aktuális alkalmazásuk ettől eltérő lehet.

	Ezek a számok a jelen utasítás elején található ábrákra vonatkoznak.
3	A számozás a képen látható munkalépések sorrendjét követi, és eltérhet a szövegben található számozástól.
	Az áttekintő ábrában használt pozíciószámok a termék áttekintésére szolgáló szakasz jelmagyarázatában lévő számokra utalnak.
	Ez a jel hívja fel a figyelmét arra, hogy a termék használata során különös odafigyeléssel kell eljárnia.

1.2 Megfelelőségi nyilatkozat

Kizárólagos felelősségünk tudatában kijelentjük, hogy ez a termék megfelel az érvényben lévő irányelveknek és szabványoknak. A megfelelőségi nyilatkozat másolatát a dokumentáció végén találja.

A műszaki dokumentáció helye:

Hilti Entwicklungsgesellschaft mbH | Zulassung Geräte | Hiltistraße 6 | 86916 Kaufering, DE

2 Biztonság

2.1 Biztonsági előírások

A következő fejezetben olvasható biztonságtechnikai útmutató minden általános biztonsági tudnivalót tartalmaz az elektromos kéziszerszámokkal kapcsolatban, amelyeket a használati utasításban található alkalmazható szabványok szerint fel kell tüntetni. Ezek között olyan tudnivalók is szerepelhetnek, amelyek erre a gépre nem vonatkoznak.

2.1.1 A munkaterület szakszerű előkészítése

- ▶ Bármilyen fúrás vagy vágás csak az építésvezetőség engedélye alapján végezhető. Az épületeken vagy egyéb szerkezeteken végzett fúrási és vágási munka statikusan befolyásolja a szerkezetet, különösen akkor, ha betonacél vagy tartóelem is átvágásra kerül.
- ▶ Biztosítsa a munkahely jó megvilágítottságát.
- ▶ Biztosítsa a munkahely jó szellőzését. A rosszul szellőztetett munkahelyek egészségre károsak lehetnek a porterhelés miatt.
- ▶ Tartson rendet a munkaterületen. A munkaterületről el kell távolítani azokat a tárgyakat, melyek sérülést okozhatnak. A munkaterületen uralkodó rendetlenség balesetet okozhat.
- ▶ A sérülések és a szerszám beszorulásának elkerülése érdekében a szabadra vágott blokkokat acélékekkel és/vagy kitámasztókkal kell biztosítani a nem ellenőrzött mozgások ellen.
- ▶ Gondoskodjon megfelelően méretezett alátámasztásról, hogy stabil maradjon a vágás után megmaradó szerkezet a vágási művelet befejezése és a levágott szelvény eltávolítása után.
- ▶ Soha ne tartózkodjon lengő teher alatt.

- ▶ A vágás helyét, ill. a keletkező nyílást a személyek lezuhanásának megakadályozására biztonságosan és jól láthatóan körül kell zárni.
- ▶ Viseljen védőfelszerelést. Viseljen munkavédelmi lábbelit, védőkesztyűt, védősisakot és védőszemüveget.
- ▶ A port okozó munkáknál viseljen légzőmaszkot.
- ▶ Viseljen megfelelő munkaruhát. Ne viseljen bő ruhát és ékszert, azokat a mozgó alkatrészek elkapathatják. Amennyiben hosszú a haja, viseljen hajhálót.
- ▶ Tartsa távol a gyermekeket. Tartsa távol az idegeneket a munkaterülettől.
- ▶ Idegen személyek nem nyúlhatnak a vágógéphez, különösképpen nem a hosszabbítókábelhez.
- ▶ Kerülje a kényelmetlen testhelyzetben való munkavégzést. Mindig biztonságos, stabil helyzetben dolgozzon, ügyeljen az egyensúlyára.
- ▶ A területen dolgozók elbotlásának elkerülése érdekében biztosítani kell, hogy a vágógéphez vezető kábelek és tömlők a talajon feküdjenek.
- ▶ Tartsa távol a kábeleket és a tömlőket a forgó alkatrészekről.
- ▶ Az építésvezetővel együttműködésben győződjön meg arról, hogy a vágási területen nem található gáz-, víz-, áram- vagy egyéb vezeték. A vágási tartomány közelében elhelyezkedő minden olyan vezeték, amelyeket pl. a leeső alkatrészek megsérthetnek, külön kell védeni, adott esetben üzemben kívül kell helyezni.
- ▶ Gondoskodjon a felhasznált hűtővíz ellenőrzött elvezetéséről vagy megfelelő elszívásáról. Az ellenőrizetlenül elfolyó vagy szétszóródó hűtővíz anyagi károkat és személyi sérülést okozhat. Figyelembe kell venni, hogy a víz a rejtett, belső üregeken keresztül elfolyhat.
- ▶ Ne dolgozzon létráról.

2.1.2 Általános biztonsági utasítások

- ▶ A gépet kizárólag olyan személy használhatja, aki figyelmesen elolvasta a gépkönyvet és megismerte a benne foglalt utasításokat, illetve a **Hilti** által kijelölt szakembertől képzést kapott a biztonságos használattal kapcsolatban. Vegye figyelembe az összes figyelmeztetést és tudnivalót.
- ▶ Használja a megfelelő készüléket. Ne használja a készüléket olyan célra, melyre az nem alkalmas; kizárólag rendeltetésszerűen és kifogástalan állapotban használja a készüléket.
- ▶ A gépet, a tartozékokat, betétszerszámokat stb. csak ezen előírásoknak és az adott géptípusra vonatkozó kezelési utasításoknak megfelelően használja. Vegye figyelembe a munkafeltételeket és a kivitelezendő munka sajátosságait. A gép nem rendeltetésszerű használata veszélyhelyzetet idézhet elő.
- ▶ Vegye figyelembe a környezeti viszonyokat. Ne használja a gépet olyan helyen, ahol tűz- és robbanásveszély áll fenn. Az elektromos kéziszerszámok szikrákat bocsáthatnak ki, amelyek meggyújthatják a port vagy a gyúlékony gőzöket.
- ▶ A markolatot tartsa tiszta, száraz, olaj- és zsírmentes állapotban.
- ▶ Ne terhelje túl a gépet. A megadott teljesítménytartományban jobban és biztonságosabban dolgozhat.
- ▶ Sose hagyja a gépet felügyelet nélkül.
- ▶ A használaton kívüli gépeket tárolja biztonságosan. A használaton kívüli gépet száraz, magas, elzárt helyen kell tárolni, hogy gyermekek ne férhessenek hozzá.
- ▶ Mindig húzza ki a csatlakozódugót a csatlakozóaljzatból, ha nem használja a gépet (pl. munkaszünet közben), mielőtt beállítást végez a gépen, valamint ápolás, karbantartás és szerszámcsere előtt. Ezzel a biztonsági óvintézkedéssel megakadályozható a gép véletlenszerű bekapcsolása.

- ▶ A gép bekapcsolása előtt okvetlenül távolítsa el a beállító szerszámokat vagy csavarkulcsokat. A gép forgó részeiben felejtett szerszám vagy csavarkulcs sérüléseket okozhat.
- ▶ Használat előtt ellenőrizni kell a gép, a szerszám és a tartozékok kifogástalan és rendeltetésszerű működését. Ellenőrizze, hogy a mozgó alkatrészek kifogástalanul működnek-e, nem akadnak-e és sértetlenek-e. Az összes alkatrész legyen megfelelően felszerelve, és teljesítse valamennyi feltételt, csak így biztosítható a gép kifogástalan üzemeltetése. A sérült alkatrészeket elismert szakszervizben szakszerűen meg kell javíttatni vagy ki kell cseréltetni.
- ▶ Kerülje a bőr érintkezését a fűrő- és vágóiszappal.
- ▶ Ha jelentős mennyiségű porral jár a vágás, pl. száraz vágás esetén, gondoskodjon légzőmaszkról. Csatlakoztasson porelszívó egységet a gépre. Egészségkárosító anyagokat tilos megmunkálni (pl. azbeszt).
- ▶ Tartsa be az ápolásra és karbantartásra vonatkozó utasításokat.
- ▶ A gyermekeket meg kell tanítani arra, hogy nem játszhatnak a géppel.
- ▶ A gép használata eligazítás nélkül nem engedélyezett gyermekek vagy gyenge személyek számára.

2.1.3 Érintésvédelem

- ▶ Óvja meg magát az áramütéstől. Kerülje a földelt alkatrészek, pl. csövek, fűtőtestek, tűzhelyek, hűtőszekrények megérintését.
- ▶ Rendszeresen ellenőrizze a gép csatlakozóvezetéseit, és sérülés esetén cseréltesse ki egy elismert szakemberrel. Rendszeresen ellenőrizze a hosszabbítókábelt, és cserélje ki, ha sérült.
- ▶ Ellenőrizze, hogy a gép és a tartozékok szabályszerű állapotban vannak-e. Sérülések esetén, hiányos állapotban vagy nem kifogástalanul működő kezelőelemekkel ne üzemeltesse a gépet és a tartozékokat.
- ▶ Ha munka közben megsérül egy elektromos vezeték, akkor tilos hozzáérni. Kapcsolja ki a főkapcsolót, és húzza ki a gép elektromos vezetékét a csatlakozóaljzatból.
- ▶ A sérült kapcsolókat a **Hilti** Szervizben ki kell cseréltetni. Ne használjon olyan gépet, melyen a főkapcsoló nem kapcsolható be, ill. ki.
- ▶ Annak érdekében, hogy csak eredeti tartalékalkatrészeket használjanak fel, a gépet csak elektromos szakemberrel (**Hilti** Szerviz) javíttassa, máskülönben baleset érheti a felhasználót.
- ▶ Ne használja a csatlakozókábelt olyan célra, amire az nem való. Soha ne hordja a gépet a csatlakozóvezetékénél fogva. Ne használja a csatlakozóvezetékét arra, hogy annál fogva húzza ki a csatlakozódugót a csatlakozóaljzatból.
- ▶ Óvja a csatlakozóvezetéseket hőtől, olajtól és éles szegélyektől.
- ▶ A gépet és annak tartozékait kizárólag földelővezetővel és hibaáram-védőkapcsolóval (FI-relé) ellátott áramforráshoz csatlakoztassa. Minden üzembe helyezés előtt ellenőrizze a kifogástalan működést. Generátor használata esetén alkalmazzon földelőszondát.
- ▶ Győződjön meg arról, hogy a hálózati feszültség megfelel a típustáblán feltüntetett értéknek.
- ▶ Tartsa szárazon az elektromos kábeleket, különösen azok csatlakozóit. Használaton kívül zárja le a csatlakozóaljzatokat a tartozék fedelekkel.
- ▶ Csak az alkalmazási területre jóváhagyott, megfelelő keresztmetszetű hosszabbítókábelt használjon. Ne dolgozzon felcsévélt hosszabbítókábellel, mert teljesítményvesztés és a kábel túlmelegedése fordulhat elő.
- ▶ Tisztítási és karbantartási munkák előtt, illetve munkaszünet alkalmával áramtalanítsa a gépet.

- ▶ Vegye figyelembe, hogy a frekvenciaváltó egyes alkatrészei az áramellátás megszakítása után akár 10 percig is életveszélyes nagyfeszültség alatt állhatnak.
- ▶ Ellenőrizze a munka megkezdése előtt a munkaterületet, pl. fémkeresővel, hogy nincsenek-e takart, fekvő elektromos vezetékek, gáz- és vízcsövek. A külső fémrészek feszültség alá kerülhetnek, amikor például egy feszültség alatt lévő kábel véletlenül megsérül. Ez igen komoly veszélyt jelent az áramütés veszélye miatt.

2.1.4 A gép használójával szembeni elvárások

- ▶ A kötélvágót csakis speciálisan képzett betonvágó szakember kezelheti. A kezelőnek el kell sajátítania a jelen használati utasítás tartalmát, valamint **Hilti** specialistától kell megtanulnia a gép biztonságos használatát.
- ▶ Legyen óvatos, ügyeljen arra, amit csinál és ésszerűen lásson munkához. Ha fáradt, ha kábítószerek vagy alkohol hatása alatt áll, vagy ha orvosságokat vett be, ne használja a gépet. Egy pillanatnyi figyelmetlenség a gép használata során komoly sérülésekhez vezethet.
- ▶ A gép kezelőjének és mindazoknak a személyeknek, akik a közelében tartózkodnak, a gép használata közben megfelelő védőszemüveget, védősisakot, védőkesztyűt és munkavédelmi lábbelit kell viselniük.
- ▶ Ólomtartalmú festékek, néhány fafajta, ásvány és fém pora káros lehet az egészségre. Ezen porok belélegzése vagy érintése a gép kezelőjénél vagy a közelében tartózkodóknál allergiás reakciót válthat ki, és/vagy légzési nehézséget okozhat. Bizonyos porok, mint például a tölgyfa vagy a bükkfa pora, rákkeltők, különösen fakezelési adalékanyagokkal (kromát, favédő anyagok) együtt. Az azbeszttartalmú anyagokat csak szakemberek munkálhatják meg. Lehetőleg használjon porelszívó egységet. Annak érdekében, hogy a porelszívás hatékony legyen, használjon megfelelő, a **Hilti** által ajánlott és az elektromos szerszámmal összehangolt, fához és/vagy ásványi porhoz alkalmas mobil porelszívót. Biztosítsa a munkahely jó szellőzését. Javasoljuk, hogy munkavégzés közben viseljen P2 szűrőosztályú védőmaszkot. Tartsa be a megmunkálendő anyagra vonatkozó érvényes nemzeti előírásokat.

2.1.5 Biztonságos üzemeltetés

- ▶ Használat előtt ellenőrizze a kötélvágót és annak alkotóelemeit, valamint a vágókötelet és annak összekapcsolását kifogástalan működés szempontjából. Gondoskodjon arról, hogy a sérüléseket és a működési hibákat szakszerűen javítsák ki üzembe helyezés előtt.
- ▶ A vezérlődobozt helyezze el a lehető legtávolabb a veszélyes zónán kívül, és vágás közben tartózkodjon a kezelőpultnál.
- ▶ Csak akkor dolgozzon, ha mind a kötélvágó, mind pedig a görgős állvány biztonságosan és stabilan masszív alapzatra van rögzítve. A leomló vagy leeső darab súlyos károkat vagy sérüléseket okozhat.
- ▶ Az áram- és sűrítettlevegő-ellátást csak a kötélvágó teljes beállítása után csatlakoztassa.
- ▶ A kötélvágót csak előírászerűen felszerelt kötélburkolatokkal, és közvetlenül a terelőgörgők üreges tengelyén átvezetett vágókötel be- és kilépő oldalán helyezze üzembe.
- ▶ A veszélyes területre történő belépés (pl. a görgők vagy a vízbevezető beszabályozása, az ékek beütése stb. céljából) csak bekapcsolt vészleállítás és álló meghajtó kerék esetén megengedett.
- ▶ A vágás folyamán tartsa be a hajtás megengedett paramétereit, valamint a vágási sebességre és az előtolónyomásra vonatkozó irányértékeket.
- ▶ Csak olyan vágókötelet használjon, amely megfelel az EN 13236 előírásainak.

- ▶ Minőségi vágóköttelek, kötélösszekötők és sajtolószerszámok használatával a kötélszakadások száma jelentősen csökkenthető.
- ▶ A kötélfelforrósodhat, ezért munkavédelmi kesztyű nélkül ne fogja meg.
- ▶ A görgőállvány és a kötélvágó rögzítésére, valamint az elemek biztosítására csak megfelelően méretezett rögzítőanyagot (dübelek, csavarok stb.) használjon.
- ▶ Ha állványra, létrára stb. kell felmászni, előzőleg győződjön meg arról, hogy azok megfelelnek az előírásoknak, nem sérültek és előírás szerint vannak felépítve.
- ▶ A kezelőnek meg kell bizonyosodnia arról, hogy a vágási művelet egyik pillanatában sem tartózkodnak személyek a veszélyes területen. Ez érvényes a közvetlenül nem belátható veszélyes területekre is, pl. a vágási oldal hátoldalára is. Ha szükséges, nagyobb területet is le kell zárni, vagy őrkötetet kell állítani.
- ▶ Mindig legyen figyelmes. Kísérje figyelemmel a vágási folyamatot, a vízűtést és a munkahely környezetét. Ne dolgozzon a géppel, ha dekoncentrált.
- ▶ A kötélvágógépen változtatásokat végezni tilos! A frekvenciaváltó gyári paraméterezésének megváltoztatása tilos.

2.1.6 Kiegészítő biztonsági tudnivalók kötélvágókhoz

A veszélyes körzet biztosítása



Tudnivaló

A veszélyes körzet sugara az esetleges kötélszakadás során szabaddá váló kötélnyújtás kétszerese, valamint a kötélfutásirány tengelyének meghosszabbításában lévő területek!

Ha nincs felszerelve megfelelő burkolat (védőfal, védőfüggöny, kötélburkolat stb.), akkor ez a veszélyes terület nincs korlátozva. A védőberendezéseket úgy kell kialakítani és felszerelni, hogy a vágókötél kicsapódását megakadályozzák, és az esetleg kivágódó darabokat biztosan felfogják.

- ▶ A kezelő felel a munkaterület biztosításáért. Ha szükséges, a munkaterületet nagy területen biztonsági személyzettel kell biztosítani.
- ▶ A vágás területét úgy biztosítsa, hogy a kezelő, más személyek és berendezések az elszakadt vágókötél vagy kidobott részek miatt ne sérülhessenek meg, illetve ne károsodhassanak. Biztosítsa a hátoldali vágási körzetet is.
 - ◁ Ha be van kapcsolva a vágókötél hajtása, akkor **SOHA ne** lépjen a veszélyzónába.
- ▶ A görgőállvány és a kötélvágó rögzítésére, valamint az elemek biztosítására csak megfelelően méretezett rögzítőanyagot használjon.
 - ◁ Csak akkor dolgozzon, ha mind a kötélvágó, mind pedig a görgős állvány biztonságosan és stabilan masszív alapszatra van rögzítve. Leomló vagy leeső darab súlyos károkat vagy sérüléseket okozhat.
- ▶ Ellenőrizze használat előtt a kötélvágó és annak alkotóelemeinek kifogástalan működését.
- ▶ Az áram- és sűrítettlevegő-ellátást csak a kötélvágó teljes beállítása után csatlakoztassa.
- ▶ A vezérlődobozt helyezze el a lehető legtávolabb a veszélyes zónán kívül, és vágás közben tartózkodjon a kezelőpultnál.
- ▶ Biztosítsa, hogy a szerelés, üzemeltetés és a levágott részek eltávolítása során senki ne tartózkodjon a munkaterület alatt. A leeső részek súlyos sérüléseket okozhatnak.
- ▶ Tartsa a szabadon lévő kötélrészeket a lehető legrövidebben (max. 3,5 m).

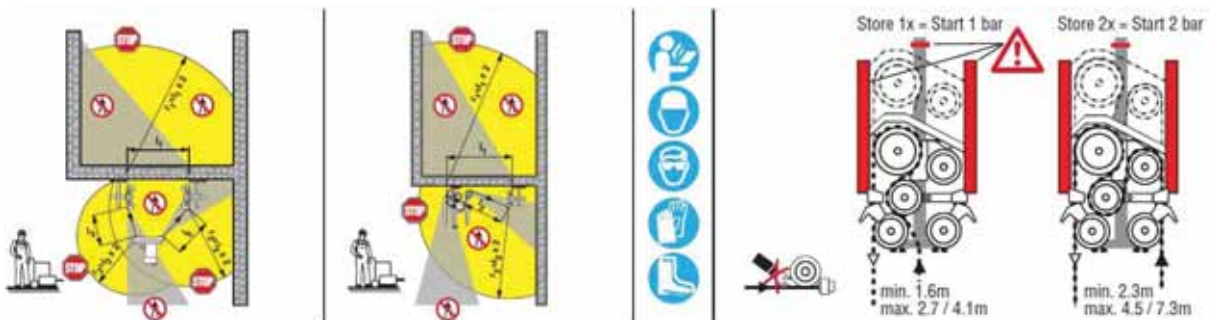
- ▶ A kötélnél belépési és kilépési helyein szereljen fel görgős állványokat, ezzel csökkentve a kötélnél kicsapódásának veszélyét.
 - ◀ A kicsapódás ostorszerűen felgyorsítja a vágókötélnél, így a kötélnél darabjai nagy sebességgel kivágódhatnak.
- ▶ Ellenőrizze, hogy a vágókötélnél kicsapódási helyén nincsenek-e tárgyak (pl. állványcsövek).
 - ◀ Kötélnélszakadás esetén a szabaddá vált vágókötélnél az ilyen tárgyak kiszámíthatatlan irányba eltéríthetők.
- ▶ A kötélnélvágót csak előírászerűen felszerelt kötélnélburkolatokkal, és közvetlenül a kötélnél be- és kilépő oldalon a terelögörgők üreges tengelyén átvezetett vágókötélnéllel helyezze üzembe.
- ▶ Mindig viseljen védőkesztyűt.
 - ◀ A kötélnél felforrósodik, vágási és égési sérüléseket okozhat.

2.1.7 Biztonsági tudnivalók a kötélnélvágó szállításához

- ▶ Kerülje a nehéz terhek emelését és cipelését. Használjon alkalmas emelési és szállítási lehetőségeket, és a nehéz terheket adott esetben ossza el több személyre.
- ▶ A szállításhoz használja az e célra készült fogantyúkat. A fogantyúkat tartsa mindig tisztán, zsírintesesen.
- ▶ Ügyeljen, hogy a gép ne borulhasson fel. A gépet mindig sík, szilárd felületre állítsa. A kötélnélvágót kiegészítőleg támassza le az aljzatra az előre irányított lengögörgőkkel.
- ▶ Szállításkor biztosítsa a gépet és annak részeit véletlen megcsúszás és leesés ellen.
- ▶ A gép daruval történő szállítása csakis jóváhagyott, az erre kijelölt helyen rögzített emelőeszközökkel történhet. Szállítás előtt győződjön meg arról, hogy a levehető alkatrészek biztonságosan rögzítve vannak, a hajtóegység be van reteszelve és a végütköző fel van szerelve. Soha ne tartózkodjon lengő teher alatt.

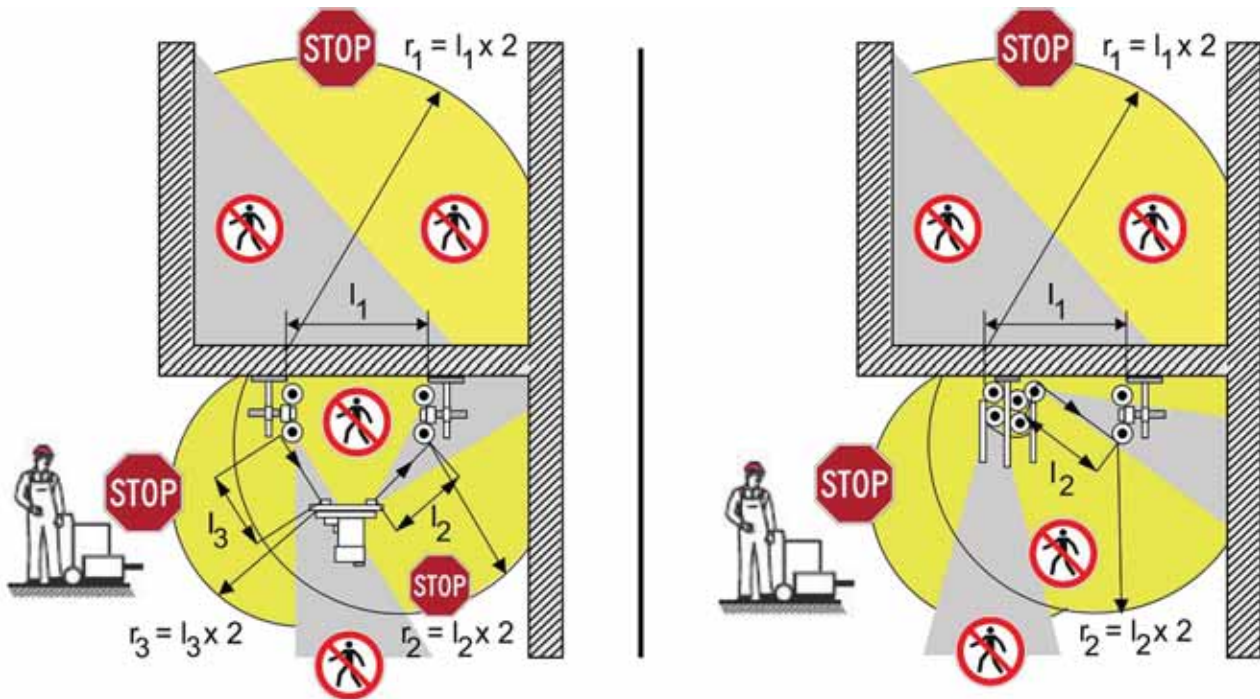
3 Leírás

3.1 Szimbólumok a vezérlődobozon



A berendezés üzemeltetése közben senki nem tartózkodhat a felvázolt veszélyes körzetekben.

3.2 Biztonsági távolság

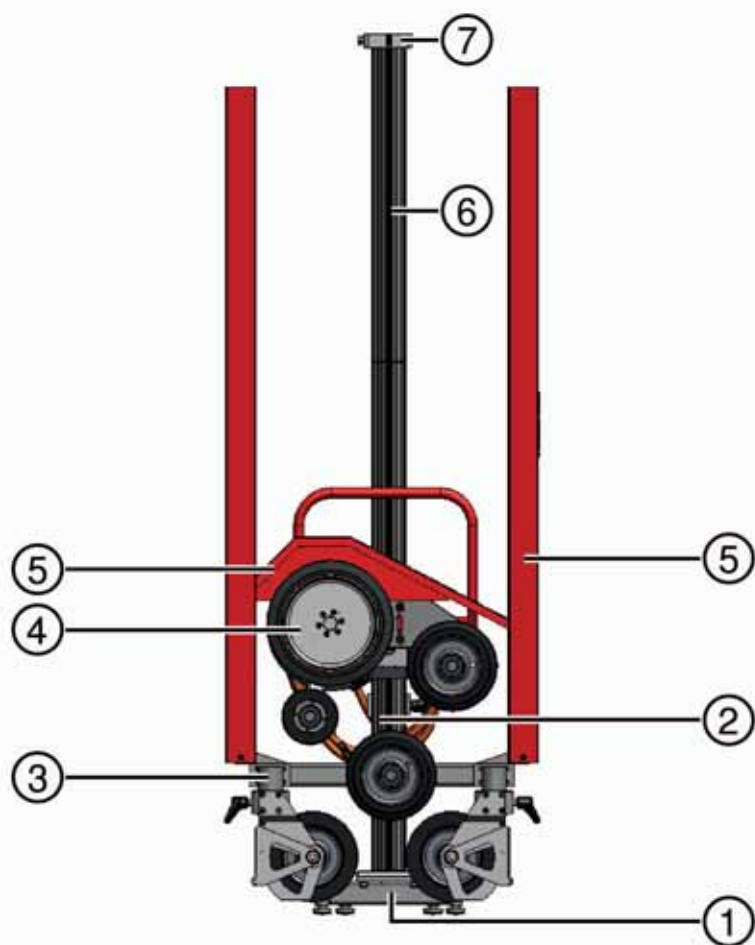


Mindig ügyeljen a biztonsági távolság betartására.

Feltétlenül vegye figyelembe a biztonsági távolsággal kapcsolatos biztonsági tudnivalókat.

3.3 A kezelőelemek megnevezése

3.3.1 A komponensek felépítése



- | | |
|-----------------------------|------------------------------|
| ① Alaplemez | ⑤ Védőburkolatok |
| ② Vezető- és előtoló egység | ⑥ Tárolóbővítés (opcionális) |
| ③ Lengőgörgőtartó | ⑦ Végütköző |
| ④ Hajtókerék | |

3.3.2 Pozicionálásablak

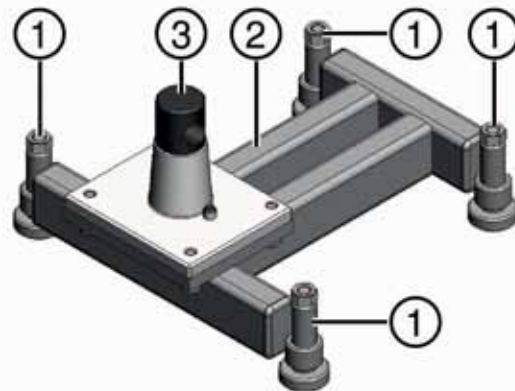


- | | |
|-----------------|----------------------------|
| ① Tartófogantyú | ③ Kötélátvezető furat |
| ② Vágási él | ④ Dönthető furatközépjelző |

⑤ Optimális dübelpozíció

⑥ Tartómágnesek az alaplemezre történő rögzítéshez

3.3.3 Alaplemez

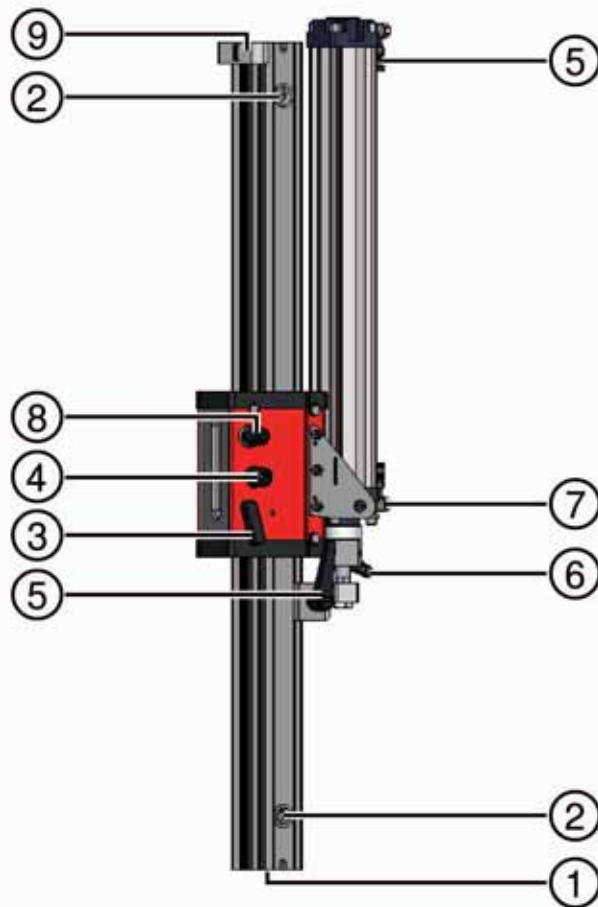


① Szintezőcsavar

③ Összekötő kúp

② Dübelrés

3.3.4 Vezető- és előtoló egység



① Belső kúpos perselyek

④ Manuális előtoláshajtás

② Excenter

⑤ Dugattyúrúd-szorító

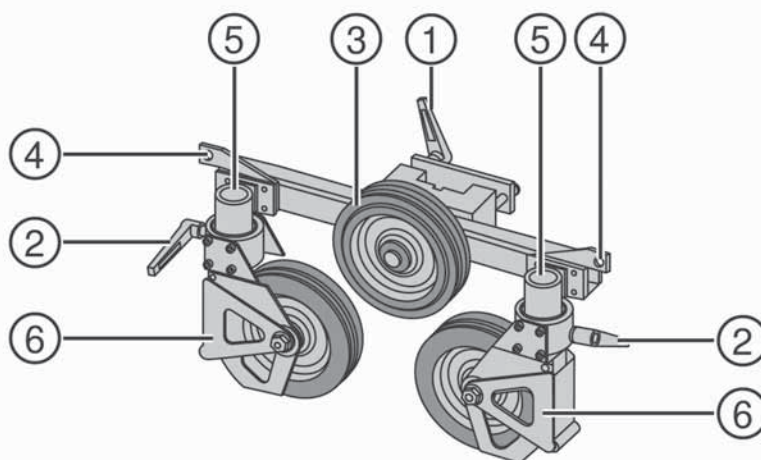
③ Szánrögzítés

⑥ Visszafutásgátló

- ⑦ Sűrítettlevegő-csatlakozás
- ⑧ Hajtás-csatlakozófelület és reteszelés

- ⑨ Végütköző

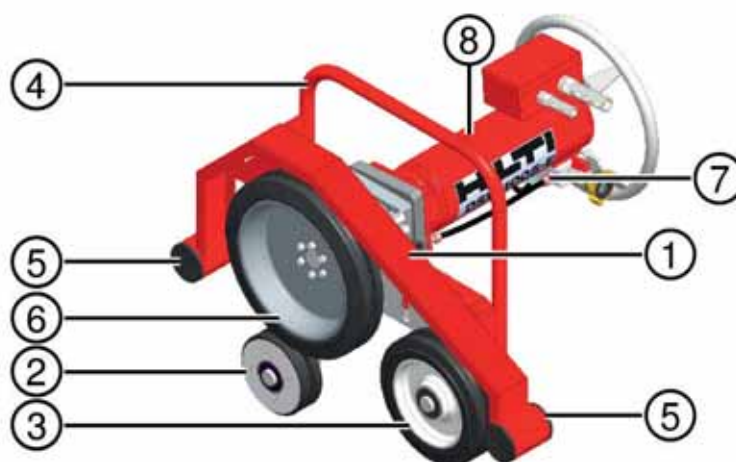
3.3.5 Lengőgörgőtartó



- ① Rögzítési csatlakozófelület és szorítóelem
- ② Lengőgörgő reteszélése
- ③ Tárológörgő

- ④ Furat a védőburkolat rögzítéséhez
- ⑤ Üreges tengelyek
- ⑥ Védőlemez

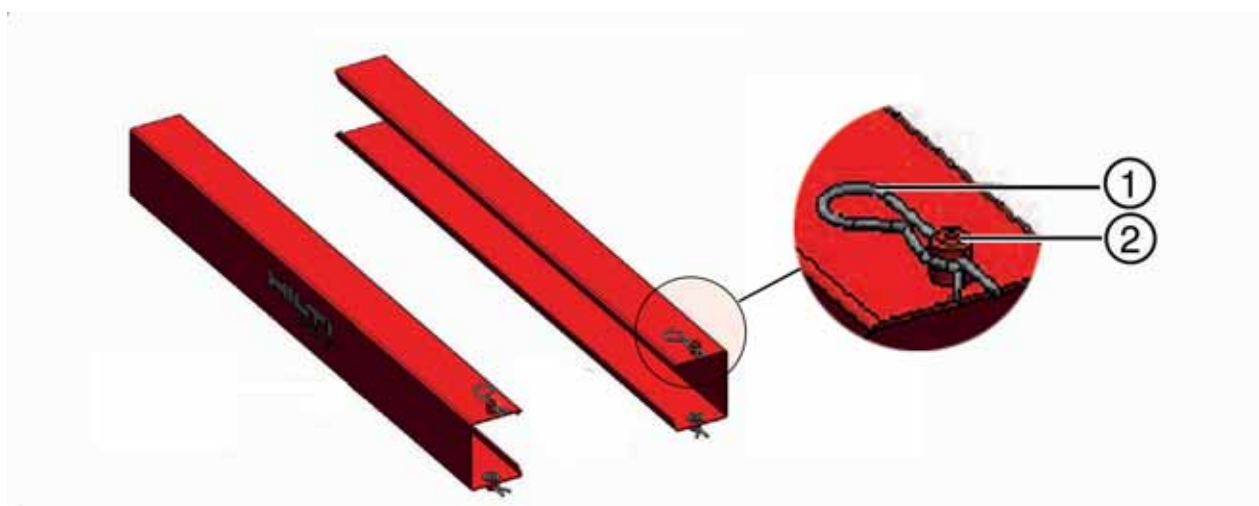
3.3.6 Elektromos hajtóegység



- ① Rögzítő csatlakozási pont
- ② Hajtókerék
- ③ Tárológörgő
- ④ Szállító- és tartófogantyú

- ⑤ Vezetők az oldalsó védőburkolat számára
- ⑥ Vonógörgő
- ⑦ Hűtővíz-csatlakozás, bemenet / kimenet
- ⑧ Motor

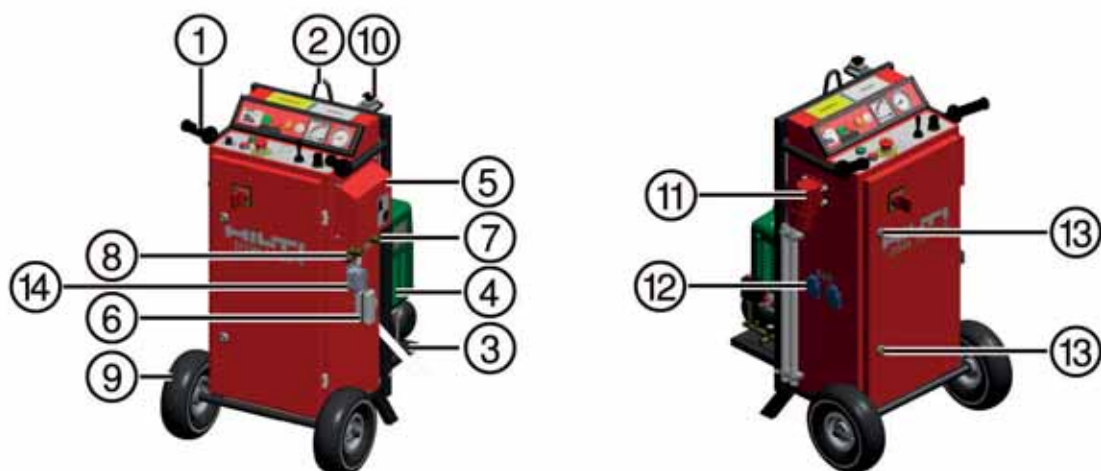
3.3.7 Védőburkolat



① Biztosító csapszeg

② Csap a tároló rögzítéséhez

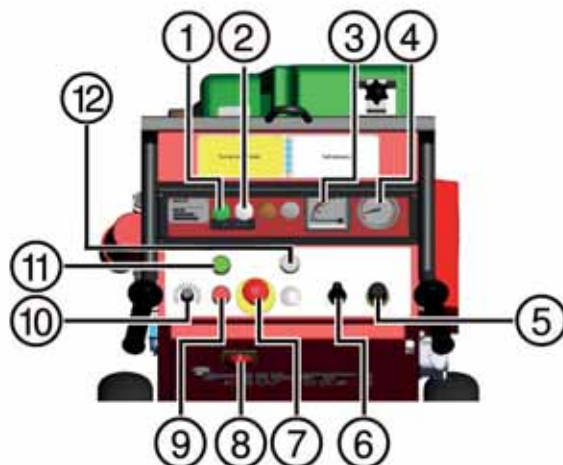
3.3.8 Vezérlődoboz csatlakozások és ráépített elemek



- ① Mozdató- és szállítófogantyúk
- ② Felfüggesztőfül darus szállításhoz
- ③ Tartólemez a kompresszor rögzítéséhez
- ④ Kompresszor
- ⑤ Vezérlőpult-hűtés kilépő levegő nyílás
- ⑥ Tápkábel dugaszolóaljzat
- ⑦ Kompresszor sűrítettlevegő-csatlakozó

- ⑧ Előtoló egység sűrítettlevegő-csatlakozó
- ⑨ Futómű a szállításhoz
- ⑩ Satu a kötélösszekötéshez
- ⑪ 400 V / 32 A hálózati csatlakozó
- ⑫ 230 V csatlakozóaljzatok
- ⑬ Vezérlődoboz-ajtó reteszelés
- ⑭ Vezérlőkábel

3.3.9 Kezelőelemek a vezérlődobozon



- | | |
|---|--|
| ① Üzemkésztség kijelző (zöld) | ⑥ Előtolás irány választókar (fel/semleges/le) |
| ② Hibajelző (hiba esetén pirosan világít) | ⑦ Vészkiakcsoló |
| ③ Áramfelvétel kijelzése amperben | ⑧ Főkapcsoló |
| ④ Előtolási nyomás kijelzése barban | ⑨ Meghajtás ki (piros) |
| ⑤ Előtolási nyomás beállítása barban (a kireteszeléshez a sapkát meg kell emelni) | ⑩ Kötélssebesség beállítása m/s-ban |
| | ⑪ Meghajtás be (zöld) |
| | ⑫ Clear gomb |

3.4 A gép rendeltetésszerű használata

A gép csak azzal a feltétellel felel meg az IEC 61000-3-12 szabvány előírásainak, hogy az ügyfél berendezésének csatlakozási pontján a közcélú elektromos hálózat S_{SC} rövidzárlati teljesítménye legalább 350. A gép felszerelőjének vagy üzemeltetőjének felelőssége, hogy – amennyiben szükséges, az elosztóhálózat üzemeltetőjével folytatott egyeztetés után – a gép csatlakoztatása legalább 350-es S_{SC} rövidzárlati teljesítményű csatlakozási pontra történjen.

A kötélvágó acél-, beton- és kőből épített, ill. falazott szerkezetek műszaki leszerelésére szolgál a magas és mélyépítésben. Az ezen túlmenő használat nem rendeltetésszerű használatnak minősül, és a gyártóval végzett egyeztetést igényel.

A gép felelős kezelőjének tisztában kell lennie a lehetséges veszélyekkel és a többi személy biztonságával kapcsolatos felelősségével. A kezelő felel a veszélyes terület lezárásokkal és védőberendezésekkel történő biztosításáért.

A kötélvágó 2 m maximális vágási hosszhoz készült. A legnagyobb távolság a gépoldali lengőgörgők és a kötelek be-, ill. kilépési helye között nem lépheti túl a 3,5 m-t.

A kötélvágót csakis speciálisan képzett betonvágó szakember kezelheti. A kezelőnek teljes egészében el kell sajátítania jelen használati utasítás tartalmát, valamint Hilti specialistától kell megtanulnia a gép biztonságos használatát.

Tartsa be a nemzeti előírásokat és törvényeket, valamint a használati utasítást és a használt tartozékok (vágókötél, rögzítő tartozékok, emelőeszközök, kompresszor stb.) biztonsági tudnivalóit.

Ne használja a kötélvágót laza vagy kézzel a kötélvágóba tartott elemek vágására

Tilos a kötélvágót és annak részeit a kötélvágástól eltérő célra használni, pl. szállító- vagy felvonóberendezésként.

A gép nedves és száraz vágásra alkalmas. Száraz vágás esetén a porelszívó használata elengedhetetlen. Különleges porelvezető fedeleket igény szerint kínálunk.

A berendezés darus szállítása csak az erre szolgáló felfüggesztési pontoknál megengedett.

Ne vágjon olyan anyagokat, amelyeknél a vágási folyamat közben egészségre ártalmas vagy robbanásveszélyes porok és gőzök keletkezhetnek.

Ne vágjon gyúlékony anyagokat.

3.5 Hajtáselv

A vágókötélet a vágandó épületelem köré kell helyezni, majd terelőgörgők segítségével a hajtókerékre kell vezetni, és kötélhurokká összekötni. A hajtókerék forgása a kötélhurkot megforgatja, és a lineárisan mozgatható meghajtóegység a vágandó épületelemen áthúzza.

3.6 Előtoló és tároló funkció

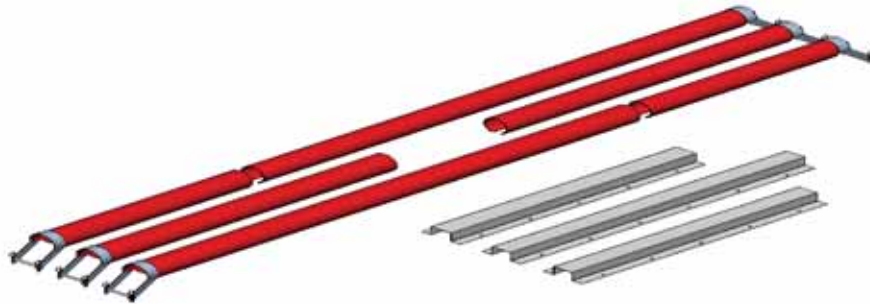
A kötélelőtolás a dugóhúzó elv alapján működik. Az előtolómozgás, ill. a kötéel behúzása a tárológörgők egymástól történő elnyomásával történik, amelyet egy sűrített levegős henger végez. A meghajtóegység ehhez egy mozgatható szánra van szerelve.

Hogy a gépben mennyi kötéel tárolható, az attól függ, hogy egyszerű vagy kettős felszereléssel, ill. opcionális kötéeltárolóval vagy anélkül végez munkát.

3.7 A kötéelvezetés funkciói

A mozgatható lengőgörgők segítségével a vágókötéel síkja pontosan a gépre és az épületelemre felszerelt lengőgörgő síkjához igazítható. Egy síkba történő vágási alkalmazásoknál a lengőgörgők önműködően képesek együtt mozogni beállni a kötéel be-, ill. kilépő pontjának egyre csökkenő távolságához.

3.8 Védőburkolat



A kötéelvágó üzembe helyezése előtt fel kell helyezni a védőburkolatot, eltávolítása az üzemelés teljes időtartama alatt tilos. Ezek megfelelő felszerelését a munka megkezdése előtt ellenőrizni kell.

Amennyiben nem lehetséges felszerelni a védőburkolatot, feltétlenül meg kell bizonyosodni arról, hogy senki nem tartózkodik a veszélyes területen.

4 Műszaki adatok

4.1 A vezérlődoboz műszaki adatai

Névleges feszültség	400 V
Hálózati frekvencia	50 / 60 Hz

Csatlakozókiosztás	3P+N+PE / 3P+PE
Névleges áram	17 A
Hálózati biztosító	32 A
Maximális felvett teljesítmény	11 kW
Minimális generátorteljesítmény	40 kVA (32 A)
FI-relé a tápellátásban	30 mA (A típus)
Vezérlődoboz érintésvédelmi osztály	IP 54
Csatlakozóaljzat	230 V / 10 A
Környezeti hőmérséklet (tárolás közben)	-15 °C ... 50 °C
Környezeti hőmérséklet (működés közben)	0 °C ... 45 °C
Szivárgó áram	≤ 10 mA
Szigetelési ellenállás	min. 300 kΩ
Vezérlődoboz tömege	68,5 kg

4.2 A meghajtás műszaki adatai

Motorteljesítmény	9,4 kW
Motorfordulatszám	0 ford./perc ... 2 060 ford./perc
Vágási sebesség	0 m/s ... 29 m/s
Meghajtókerék átmérője	280 mm
Hűtővíz mennyisége (30 °C)	4 l/min
Hűtővíz-hőmérséklet	4 °C ... 30 °C
Minimális/maximális hűtővíznyomás	4 bar ... 6 bar
Környezeti hőmérséklet (tárolás közben)	-15 °C ... 50 °C
Környezeti hőmérséklet (működés közben)	0 °C ... 45 °C
Meghajtó- és tárolóegység tömege	81,2 kg
Érintésvédelmi osztály	IP 65

4.3 Sűrítettlevegő-ellátás

Minimális/maximális nyomás (sűrítettlevegő-ellátás)	6 bar ... 8 bar
Légszállítás (sűrítettlevegő-ellátás)	205 l/min

4.4 A belső tápvezetékek hossza

Sűrítettlevegő-vezeték hossza (rövid)	1 m
Sűrítettlevegő-vezeték hossza (hosszú)	7 m
Hűtővízvezeték hossza	10 m
Tápkábel hossza	7 m

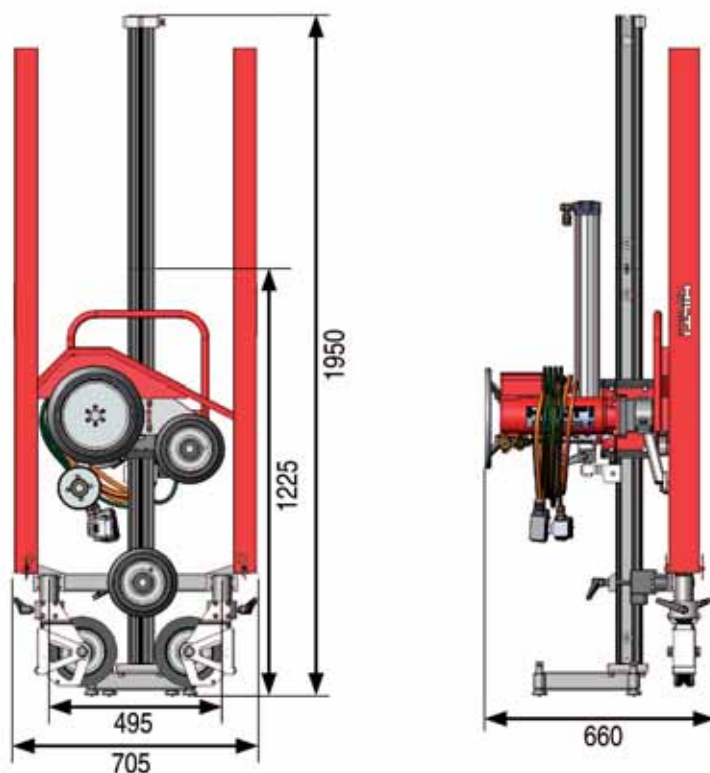
4.5 Zajinformációk

Zajszint értékek

Jellemző A osztályú hangteljesítmény az ISO 3744 szerint	103,7 dB (A)
Jellemző A osztályú zajkibocsátás az ISO 11202 szerint (3 méteres távolságból)	80,2 dB (A)

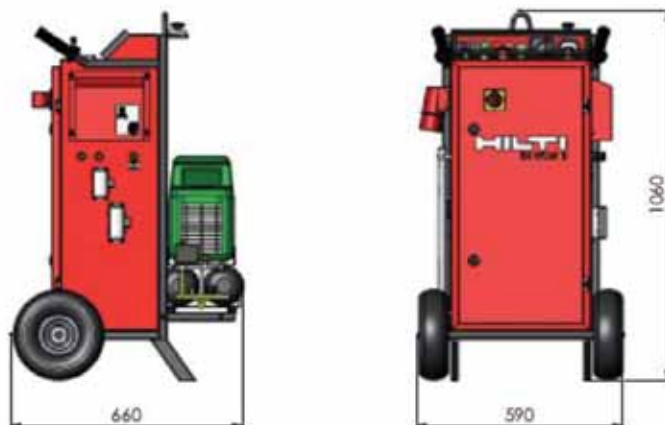
4.6 Méretek

4.6.1 Meghajtó- és tárolóegység méretei



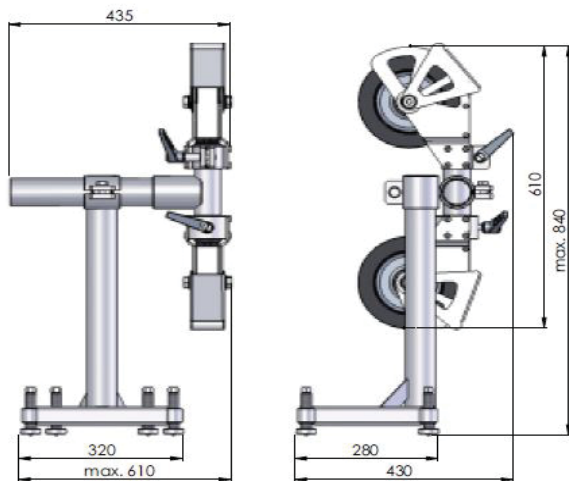
A grafikán a meghajtó- és tárolóegység méretei láthatók.

4.6.2 Vezérlődoboz méretei



Az ábrán a vezérlődoboz méretei láthatók.

4.6.3 A görgőállvány méretei



Az ábrán a görgőállvány méretei láthatók.

5 Üzemeltetés

5.1 A munkahely előkészítése

5.1.1 A vágás helyének feljelölése

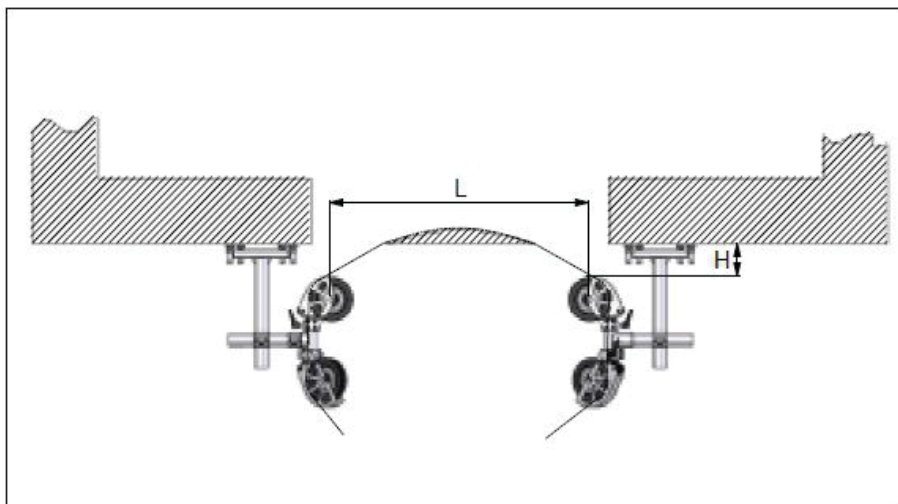
A kivágandó részeket rendszerint a megrendelő jelöli meg.

Szükség esetén osztóvágásokkal igazítsa a betontömbök maximális tömegét a mindenkori adottságokhoz (pl. a padló terhelhetőségéhez, az emelőeszköz kapacitásához vagy az ajtó méretéhez).

5.1.2 A kötévezetés és a vágás felosztásának tervezése

A kötévezetés és a vágás felosztásának optimális tervezéséhez előfeltétel az alapos oktatás és a tapasztalat.

A nagy kötélfogási hossz és a lapos vágási szög csökkent vágási teljesítményhez vezet.



Az alábbi ökölszabály érvényes: H görgőtávolság = L vágási hossz $L \times 0,2$.

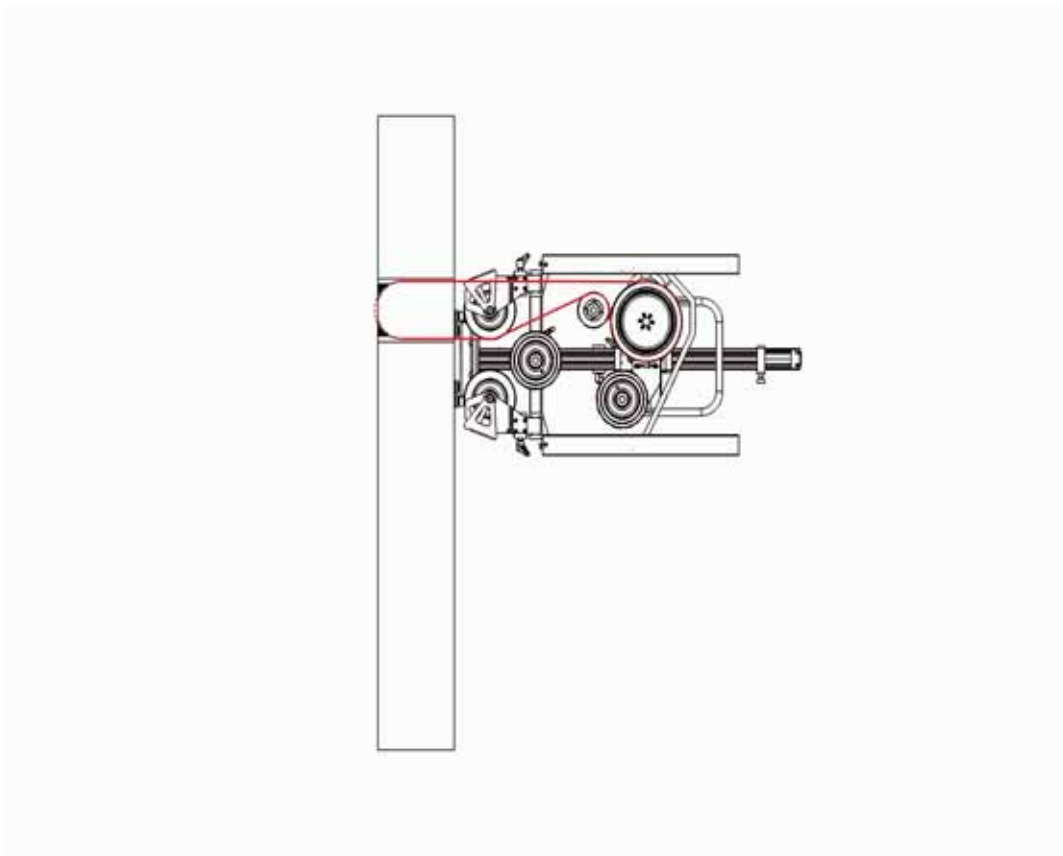
1,5 méter vágási hossz esetén a görgőtávolságnak ezért 0,3 méternek kell lennie ($1,5 \text{ m} \times 0,2 = 0,3 \text{ m}$).

A kötévezetés tervezése során ügyeljen arra, hogy a vágási, ill. kötélfogási hossz ne legyen 2 méternél hosszabb.

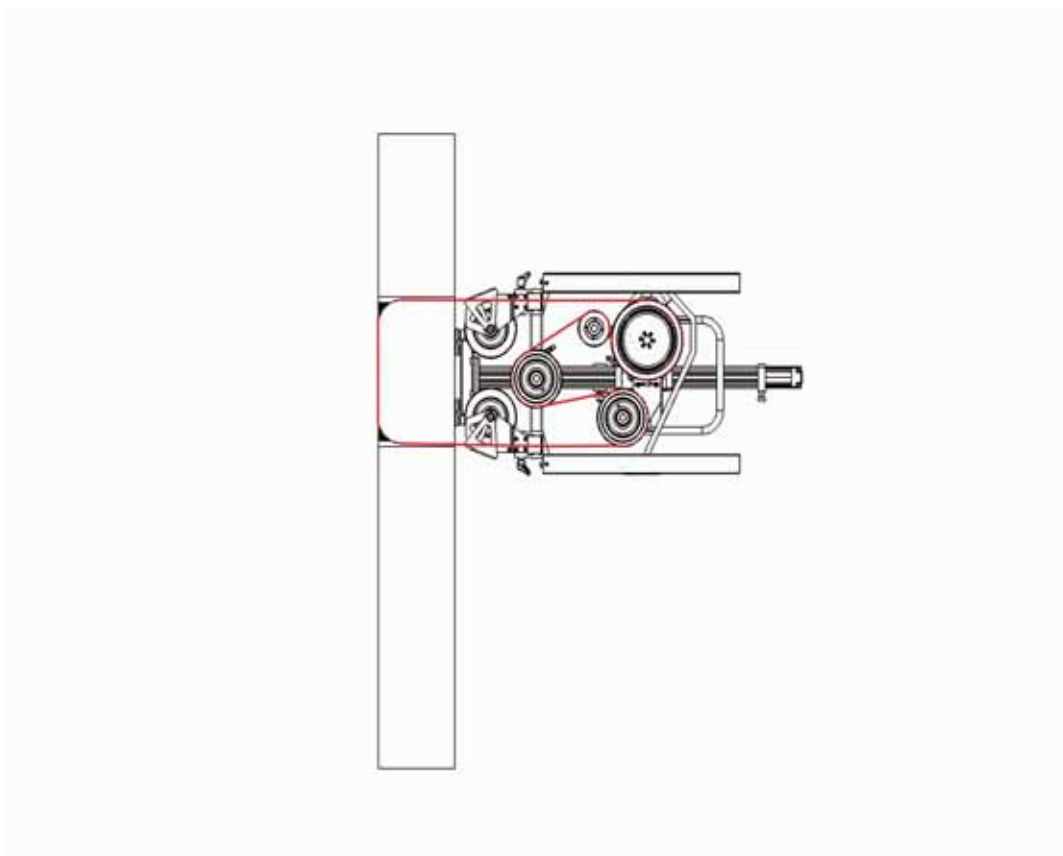
A vágási sorrendet úgy válassza meg, hogy a vágókötél a meglazult épületelemek miatt ne szorulhasson be.

5.1.3 Alkalmazási példák

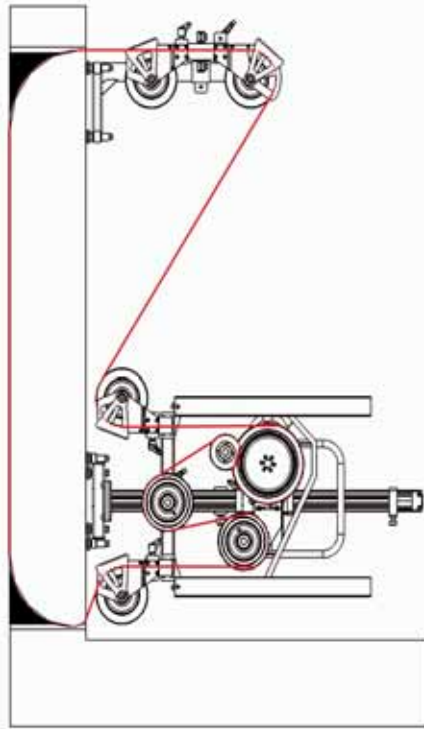
A következő alkalmazási példák a legelterjedtebb alkalmazásokat mutatják be.



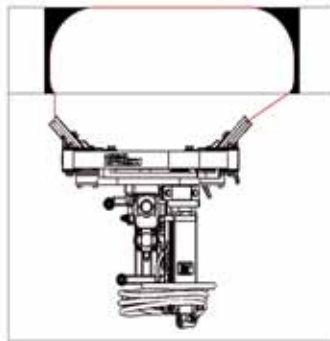
Vízszintes vagy függőleges vágás 20–40 cm vágási hosszal



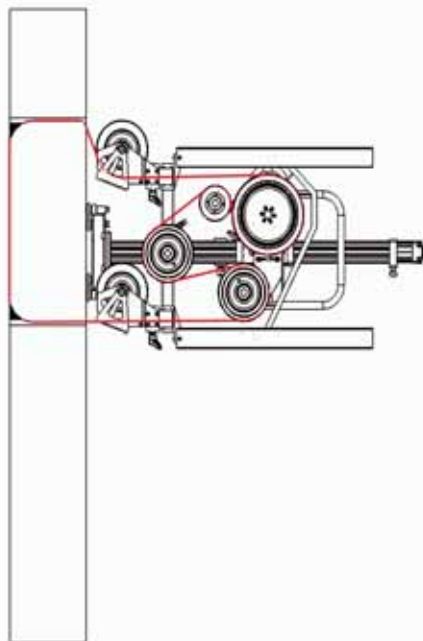
Vízszintes vagy függőleges vágás 40–70 cm vágási hosszal



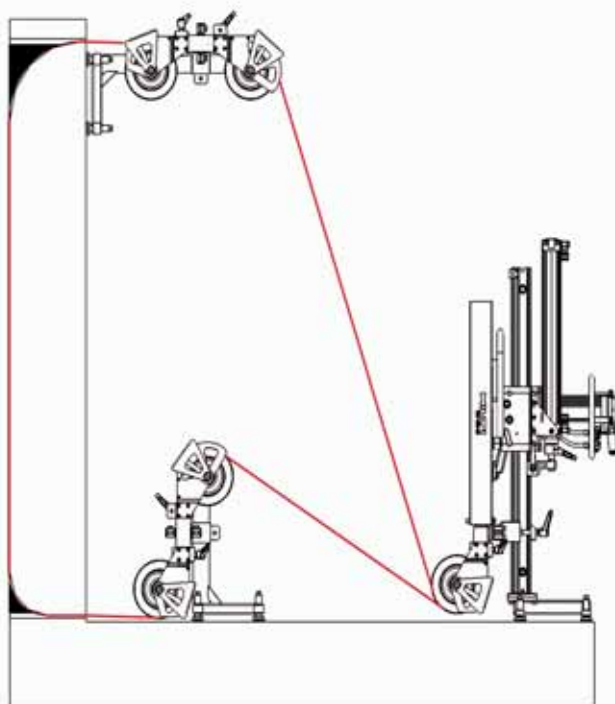
Vízszintes vagy függőleges vágás 70–200 cm vágási hosszal



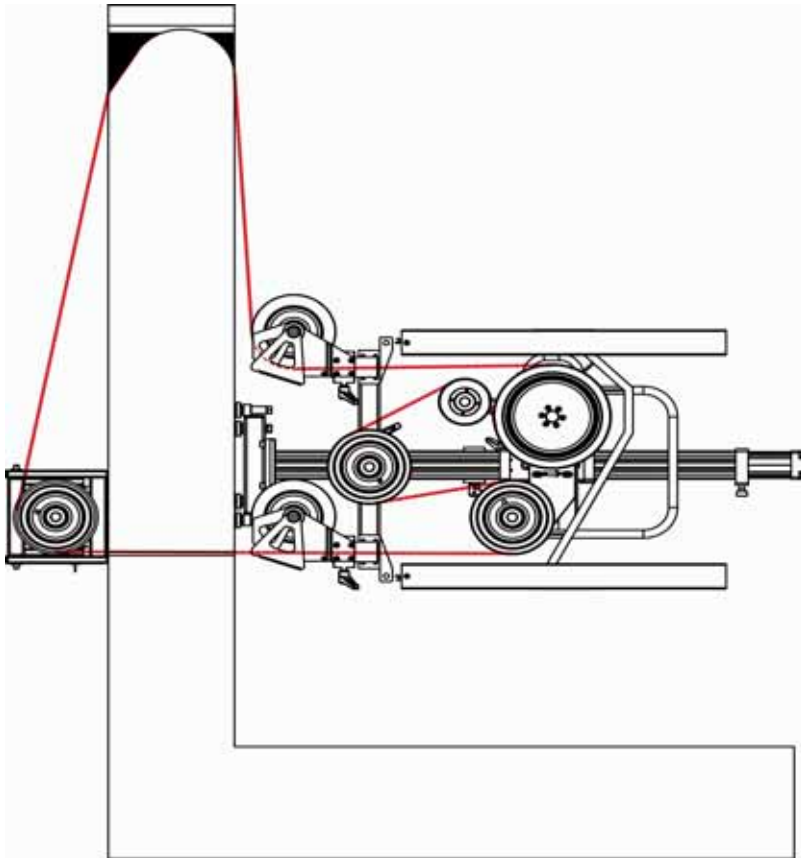
Szintbe vágás 50–100 cm vágási hosszal



Teherhordó elem vagy oszlop vágása 30–100 cm hosszúságban



Vízszintes vagy függőleges vágás 50–200 cm vágási hosszal



Vízszintes vagy függőleges vágás homlokvágó eljárással

5.1.4 A szükséges tárolószükséglet, valamint a szükséges kötéln hossz meghatározása

A tárolószükséglet közelítő kiszámítása: Épületelem vastagsága a vágás irányában x 2
 A szükséges kötéln hossz közelítő kiszámítása: Kötéln szükséglet a kötéln vágó minimális felszereléséhez + a húzási oldal hossza + 2 x az épütelelem vastagsága + vágási hossz + szabadonálló oldal hossza

5.1.5 A munkaterület biztosítása

A vágási terület mentes veszélyes vezetékektől (gáz, víz, áram stb.)?
 Tisztázta a vágási munkák épületstatikára gyakorolt hatását, és az alátámasztás biztosan fel képes venni a létrejövő erőket?
 Kizárhatók a felhasznált hűtővíz miatti veszélyek és károsodások?
 Biztosítható a munkaterület oly módon, hogy személyek és tartozékok sérülésének veszélye nem áll fenn a vágás időtartama alatt?
 A szabadra vágott épületrészek biztonságosan és ellenőrzött módon kibonthatók és ártalmatlaníthatók?
 A rendelkezésre álló áramforrás és vízcsatlakozás megfelel az előírt követelményeknek?
 A megfelelő specifikációjú felszerelés rendelkezésre áll?
 Az elvégzendő munkát az építésvezetés teljes terjedelmében jóváhagyta?

5.1.6 Hosszabbítókábel / vezeték-keresztmetszetek

Csak az adott felhasználási területre engedélyezett, megfelelő vezeték-keresztmetszetű hosszabbítókábelt használjon. A vezeték keresztmetszete az egyes vezetékek keresztmetszetét jelenti. A vezeték-keresztmetszetnek az EN 61029-1 szerint legalább 1,5mm²-nek kell lennie 16 A esetén, 4 mm²-nek 32 A esetén és 10 mm²-nek 63 A esetén.

Az ennél kisebb vezeték-keresztmetszetek és a hosszú kábelek feszültségesezt, ill. a hosszabbítókábel felmelegedését és túlhevülését okozzák.

A hosszabbítókábelek üzem közben nem lehetnek a kábeldobra feltekerve.

5.1.7 Hűtővíz-csatlakozás

Ha a víz hőmérséklet kb. 30 °C, akkor a hajtás hűtéséhez kb. 4 l/min vízhozam szükséges. Elégtelen hűtés esetén aktiválódik a gép automatikus kikapcsolási funkciója.

Csak tiszta hűtővizet használjon.

Ahol alacsony a nyomás a vízellátás vezetékében, ott visszacsapó szelep beszerelésével kell megakadályozni a szennyezett víz bekerülését a vízhálózatba.

5.2 A berendezés felállítása

5.2.1 Az átvezető furatok elkészítése



Az átvezető furatok elhelyezkedése és fekvése közvetlen befolyással van a vágás pontosságára.

Nagy falvastagság vagy csekély tűréshatárok esetén ajánlott az átvezető furatokat állványos vezetésű gyémánt fúrókészülékkel elvégezni.

Kisebb falvastagság vagy nagy megengedett tűréshatárok esetén az átvezető furatok elkészíthetők fúrókalapáccsal is.

Az ajánlott furatátmérő legalább 16 mm, vastagabb épületelemek esetén az épütelelem vastagságának 4 %-a.

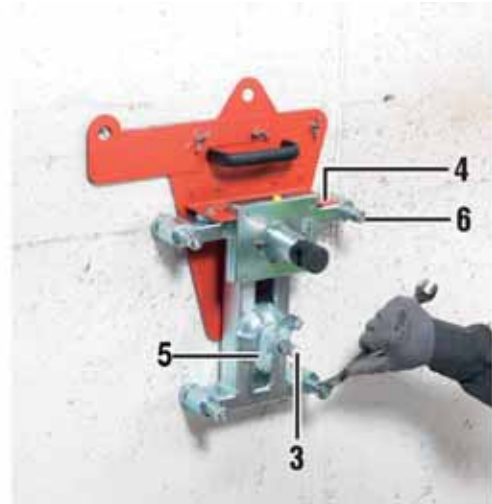
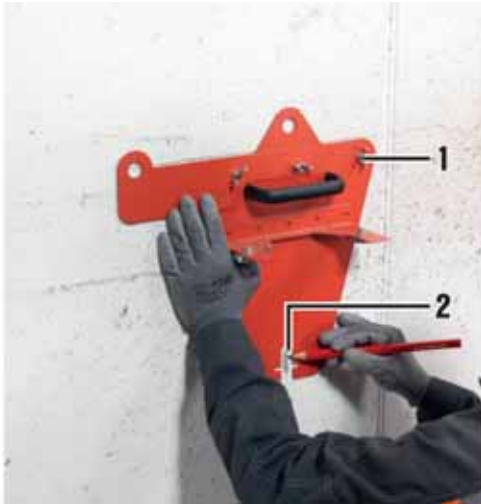
5.2.2 Az alaplemez rögzítése



FIGYELMEZTETÉS

Figyelmeztetés A rögzítéshez vákuumlemezek használata tilos.

- ▶ A rögzítéshez semmi esetre sem megengedett vákuumlemezek használata.



1. Tartsa a sablont a kívánt helyre (1).
2. Rajzolja elő a dübelfuratot (2) a sablon segítségével.
3. Fúrja ki a dübelfuratot (2), tisztítsa ki a furatot, helyezze be a dübelt, és rögzítse az előírásnak megfelelően.
4. A rögzítőorsót (3) ütközésig csavarja be.
5. Rögzítse a sablont (4) az alaplemezre.
6. Helyezze fel az alaplemezt a sablonnal, és rögzítse a feszítőanyával (5).
7. Igazítsa be az alaplemezt, és húzza meg szorosra a feszítőanyát (5) és a szintezőcsavarokat.

5.2.3 A vezetőségység rögzítése



1. Vezesse a vezetőkúpot a vezetősínbe (1), és dugja be teljesen az excentercsapot (2).
2. Az excentercsapot húzza meg feszesre az óramutató járásával megegyező irányba (3).

5.2.4 Opcionális tárolóbővítés felszerelése



FIGYELMEZTETÉS

Vigyázat A kötél tároló bővítése

- ▶ A kötél tároló bővítéséhez csak a tartozékok között megtalálható komponenseket használja, és a tárolót sohase bővítse a maximálisan megengedett 2 méter hosszúl tovább.

1. Dugja be az összekötőkúpot, és szorítsa be az excentercsappal.
2. Helyezze fel a tárolóbővítést, és szorítsa meg az excentercsappal.

5.2.5 Végütköző felszerelése



FIGYELMEZTETÉS

Vigyázat A végütközőnek megfelelően felszerelve kell lennie.

- ▶ Semmiképpen ne végezzen munkát megfelelően felszerelt végütköző nélkül.



- ▶ Szerelje fel a végütközőt (1).

5.2.6 A görgőtartó felszerelése



1. Helyezze fel a görgőtartókat. Közben vegye figyelembe a fal távolságát.
2. Zárja le a rögzítőfület (1), és húzza meg szorosra a feszítőkart (2).

5.2.7 Hajtóegység felszerelése



1. Húzza ki a vezetőházból a szorítócsapot (1).
2. Vezesse be a feszítőhorgokat a vezetőrésbe.
3. Tolja be a szorítócsapot (1), és az óramutató járásával megegyező irányban forgassa el a szorosra (2). Helyezze fel a végütközőt.

5.2.8 A sűrítettlevegő-vezetékek csatlakoztatása a sűrített levegős hengerre



- ▶ Csatlakoztassa a sűrítettlevegő-vezetékeket (1) a sűrített levegős hengerre (2).

5.2.9 Kötél becsiszolása, összekötése és felhelyezése



FIGYELMEZTETÉS

Vigyázat Csak akkor oldja ki az előtoló egység reteszelését, ha az előtoló hengeren nincs nyomás.

- ▶ Csak akkor oldja ki az előtoló egység és a dugattyúrúd reteszelését, ha meggyőződött arról, hogy az előtoló hengeren nincs nyomás.



1. Először vezesse át a kötelet a vágandó épületelemen, majd kerekítse le a vágandó éleket a kötelet kézzel ide-oda húzogatva, míg a kötél kézzel könnyen mozgatható nem lesz.
2. Vezesse át a kötelet a görgős állvány üreges tengelyein (1), majd a kötélvágó görgőtartójának üreges tengelyein.
3. Helyezze a vágókötelet a terelőgörgőkre (2) és a hajtókerékre (3), majd feszítse meg kissé a hajtóegység módszerével (dugattyúrúd-szorítás nyitva).
4. Reteszelve a hajtóegységet (3).



5. Lazítsa meg a visszafutásgátlót (4), tolja be teljesen a hengerdugattyúrudat, majd szorítsa meg a dugattyúrudat és a visszafutásgátlót (5).
 - ◀ A visszafutásgátló megakadályozza, hogy a vágókötelet induláskor a dugattyúrúd visszarugózása meglazítsa.
6. A visszafutásgátló megszorítása után oldja ki az előtolás reteszelését.

5.2.10 A védőburkolatok felszerelése



FIGYELMEZTETÉS

Vigyázat A végütközőnek megfelelően felszerelve kell lennie.

- ▶ Semmiképpen ne végezzen munkát megfelelően felszerelt végütköző nélkül.



FIGYELMEZTETÉS

Vigyázat Használja a hosszú védőburkolatokat

- ▶ Ha a tárolóbővítés fel van szerelve, akkor a hosszú védőburkolatokat kell használni. Különben a készülékkel együtt szállított standard védőburkolatot kell használni.



Tudnivaló

Amennyiben valaki belép a biztonsági területre, le kell nyomni a vészkipcsolót.



1. Vezesse be a védőlemezt (1).
2. Biztosítsa a védőburkolatot a sasszeggel (2).

5.2.11 A sűrítettlevegő-vezetékek csatlakoztatása a vezérlődobozra

- ▶ Csatlakoztassa a sűrítettlevegő-vezetékeket a kompresszorra és a vezérlődobozra.



Tudnivaló

Meg kell nyomni a vészkipcsolót a vezetékek csatlakoztatásakor.

5.2.12 A vízbevezetés felszerelése



1. Csatlakoztassa a vízcsatlakozót a hajtóegységre (3).
2. Csatlakoztassa a hűtőláncsák víztömlőit (1, 2) az elosztóra.
3. Rögzítse a vízadagoló láncsákat, és helyezze el a szórófejeket (2) a kötél belépési helyein.

5.2.13 Tápkábel és vezérlőkábel csatlakoztatása a vezérlődobozra



- ▶ Csatlakoztassa a tápkábelt és a vezérlőkábelt, és reteszelje be a csatlakozót.

5.3 Kezelés és vágási folyamat

5.3.1 A vágásindítási nyomás beállítása



1. Az előtolási nyomást a vezérlődobozon ajánlott értékre állítsa be, és a kötelet feszítse meg az előtoló szelep működtetésével, ellenőrizve, hogy a vágókötél könnyen, kézzel áthúzható-e a vágáson.
2. Állítsa be az előtolási nyomást (1).
3. Működtesse az előtoló szelepet (2).

5.3.2 Bejáratási és indítási eljárás

FIGYELMEZTETÉS

Vigyázat A meghajtást a kötéلمegcsúszása esetén kapcsolja ki.

- ▶ Azonnal kapcsolja ki a fő hajtást, ha a kötélnem kezd el közvetlenül az indításkor mozogni. A vágókötélmegcsúszása a meghajtókereket károsítja.



FIGYELMEZTETÉS

Tudnivaló Túlságosan kis mértékű előtoló erő esetén a hálózat teljesítménye nem használható ki teljesen.

- ▶ Lapos vágási ív esetén a túlságosan kis mértékű effektív előtoló erő esetén a rendelkezésre álló hálózati teljesítmény nem használható ki teljes mértékben.



1. Kapcsolja be a fő hajtást (1) és járassa a vágókötelet.
2. Gyorsítsa fel a kötélt hajtását a fordulatszám-szabályozóval (2), és ugyanakkor növelje az előtolási nyomást.

5.3.3 Az előtolás utánállítása a löket végén



FIGYELMEZTETÉS

Vigyázat Csak akkor oldja ki a dugattyúrúd reteszelését, ha az előtoló hengeren nincs nyomás.

- ▶ Csak akkor oldja ki a dugattyúrúd reteszelését, ha meggyőződött arról, hogy az előtoló hengeren nincs nyomás.



1. Kapcsolja ki a meghajtást, és nyomja meg a vészkioldót a feszítőhenger löketvégeinek elérésekor. Ezután reteszelve az előtolást a vezetőházon (1).
2. Az előtolás irányának kiválasztásához használja a vezérlőszelepet (2).
3. Lazítsa meg a visszafutásgátlót (5) és a dugattyúrúd szorítását (3). Lökje be a dugattyúrúdat (4) kézzel.

4. Húzza a dugattyúrúd szorításán (3), állítsa be a visszafutásgátlót (5), és oldja ki az előtolás reteszelését (1).

6 Tisztítás, ápolás és javítás

6.1 Tisztítás

FIGYELMEZTETÉS

Vigyázat Húzza ki a hálózati csatlakozódugót.

- ▶ Húzza ki a hálózati dugót a csatlakozóaljzatból, és válassza le a sűrítettlevegő-ellátást.

FIGYELMEZTETÉS

Vigyázat A markolatok felületét tartsa tisztán és szárazon.

- ▶ A gép, különösen a markolat, mindig száraz, tiszta, olaj- és zsírmentes legyen. Ne használjon szilikontartalmú ápolószereket.

A berendezés rendszeres és alapos tisztítása és karbantartása biztosítja a mozgó részek és a kezelőelemek könnyű járását, és védi a berendezést a szennyeződések miatti károsodásoktól.

Javasoljuk, hogy minden vágást követően végezze el a vágókötél, valamint a görgőállványok durva tisztítását. Különösen ügyeljen a vezetősínek futófelületeire és fogasrúdjár, valamint minden mozgó részre és kezelőelemre.

Minden munkanap végén tisztítsa meg a teljes berendezést az elektromos táplálású komponensek, pl. a kompresszor és a vezérlődoboz kivételével, bő vízzel és középkevény kefével. A munkafolyamatokba tervezze be a tisztítási munkákat!

6.2 Ápolás

FIGYELMEZTETÉS

Vigyázat Ha hideg van, melegítse elő a gépet.

- ▶ Fagypont alatti hőmérsékletek esetén a gépet lassan melegítse elő, és a hűtőkört a munka hosszabb megszakítása esetén fúvassa ki teljesen.

A tisztítás után ellenőrizze az összes alkatrész könnyű járását, megfelelő működését és esetleges sérüléseit. Ügyeljen arra, hogy a hajtóegység terheletlen állapotban max. 1 bar légnnyomással lökésmentesen a teljes lökethosszon keresztül mozgatható legyen. A sérült vagy hibásan működő alkatrészeket a további használat előtt cserélje ki, hogy elkerülje a baleseteket és az anyagi károkat, melyek komoly költségeket vonhatnak maguk után.

Ha a megtisztított gépet bepermetezi betonleválasztó anyaggal, az csökkenti a szennyeződés megtapadásának lehetőségét, és megkönnyíti a következő tisztítást.

A vezérlőpultban jobboldalt felül, ill. alul elhelyezett légszűrők szennyezettségét alkalmanként ellenőrizze, szükség esetén cserélje ki azokat.

7 Segítség zavarok esetén

7.1 Segítség zavarok esetén

Üzemzavar	Lehetséges ok	Megoldás
A meghajtóke- rék/vágókötél nem kezd el forogni	A kötelet túl sok és/vagy túlságosan hegyes szögű ($< 90^\circ$) betonélen át vezet	<ul style="list-style-type: none">▶ Vesse, ill. kerekítse le az éleket, és a kötelet kézzel jól csiszolja be.▶ Az éles sarkokat terelőlőrgörgők felszerelésével tompítsa.▶ Csökkentse az éles sarkok számát módosított kötéelvezetéssel.
	A kötéel előfeszítése túl erős	<ul style="list-style-type: none">▶ Csökkentse az előfeszítést a nyomás csökkentésével.
	Túl nagy vágási, ill. érintkezési hossz	<ul style="list-style-type: none">▶ A vágást tagolja több kisebb vágásra.▶ Rövidítse meg az érintkezés hosszát további terelőlőrgörgők felszerelésével.
	A kötelet az előírt futási- rányal ellentétesen sze- relték fel	<ul style="list-style-type: none">▶ Ellenőrizze a futási- rányt, szükség esetén fordítsa meg (a vékonyabb gyöngyrész mutat a futásirányba).
	Az új kötéel beszorul a már meglévő, keskenyebb vá- gásba	<ul style="list-style-type: none">▶ Használjon vékonyabb kötelet.
	A vágókötél sérült	<ul style="list-style-type: none">▶ Javítsa meg vagy cserélje ki a vágókötelet, ha bizonyos helyeken megtört.▶ Ellenőrizze, hogy az összekötő a futás irányának megfelelően van-e felszerelve, és vékonyabb-e a vágókötélnél. Ha szükséges, cserélje fel a futásirányt.▶ Ellenőrizze, hogy a vágókötelet mindig ugyanabban a futásirányban használják. Ha szükséges, cserélje fel a futásirányt.
	A vágókötélen törések látha- tók	<ul style="list-style-type: none">▶ Javítsa meg vagy cserélje ki a vágókötelet.
	Az összekötő a futásiránnyal ellentétes irányba fut	<ul style="list-style-type: none">▶ Cserélje fel a futásirányt.

Üzemzavar	Lehetséges ok	Megoldás
A meghajtókerék/vágókötél nem kezd el forogni	Az összekötő vastagabb a vágókötélnél	▶ Használjon vékonyabb összekötőt.
	A vágókötelet fordított futásirányban használják	▶ Cserélje fel a futásirányt.
A meghajtókerék átcsúszik / a kötelet nem viszi magával	A gyémánt vágókötél túl laza	<ul style="list-style-type: none"> ▶ Állítsa az előtoló szelepet „tolás” állásba. ▶ Növelje az előfeszítést a nyomás növelésével. ▶ Helyezze vissza a hengert a löket végére és a szánt vissza a végütközőhöz. ▶ Ellenőrizze, hogy a szán könnyen mozog-e a sínen. Szükség esetén tisztítsa meg a vezetősínt, a fogasrudat és a görgőket.
	A hajtókerék túlságosan elhasználódott	▶ Cserélje ki a hajtókeréket.
Indításkor a vágókötél leugrik a meghajtó- vagy a vezetőgörgőről	A visszafutásgátló nincs beállítva	▶ Tolja a visszafutásgátlót teljesen a henger irányába, és rögzítse.
	A vezetőgörgők nincsenek pontosan egy síkban	▶ A vezetőgörgőket igazítsa pontosan egymáshoz.
Nincs, vagy nagyon kevés az előrehaladás a vágással	Túl kicsi a teljesítményfelvétel	▶ Állítson be meredekebb vágási ívet.
	Túl nagy vágási hossz, ill. túl hosszán kap bele a kötél az anyagba	<ul style="list-style-type: none"> ▶ Csökkentse a kötél bekapásának hosszát a kioldó görgővel. ▶ Rövidítse meg a vágási hosszt / A vágást tagolja több kisebb vágásra.
	A szán a vezetőegységen nehezen jár	▶ Ellenőrizze a szán könnyű járását (rázkódás nélküli járás ≤ 1 bar légnyomáson), ha szükséges tisztítsa meg a vezetősínt, a fogasrudat és a görgőket.
	A kötélvágógyöngyök kifényesedtek, rosszul vannak megélezve vagy elhasználódtak	<ul style="list-style-type: none"> ▶ Élezze meg a vágókötelet. ▶ Cserélje ki a vágókötelet.
	Az előtoló henger elérte végállását, vagy a szán a végütközőnél van	<ul style="list-style-type: none"> ▶ Helyezze át a végütközőt. ▶ Állítsa után a hengert, szükség esetén szereljen fel tárolóbővítést.


Üzemzavar	Lehetséges ok	Megoldás
Túl nagy a gyémánt kopása	Túl alacsony vágási sebesség, ill. túl alacsony fordulatszám	▶ Növelje a meghajtófordulatszámot, ill. a vágási sebességet.
	Túl kevés a hűtő-/öblítővíz (porképződés)	▶ A vizet irányítsa pontosan a kötéltre és a vágásra. ▶ Növelje a vízmennyiséget.
	A vágási hosszúsághoz viszonyítva túl nagy kötélfeszességgel dolgozik	▶ Növelje a vágási hosszt és/vagy csökkentse a kötélfeszességet.
	Nagyon abrazív anyag	▶ Használjon más specifikációjú gyémánt vágókötéletet.
A vágókötél egyenetlenül / egy oldalon használódott el	A kötelet összekötés előtt nem sodorták meg	▶ Az összekötés előtt a kötelet kb. 0,5 x méterenként az óra járásával ellentétes irányba sodorja meg (a kötélt vége felől nézve).
A gyémánt vágókötél szétesik / a gyémántgyöngyök egymáshoz csúsztak	A vágókötél hűtése elégtelen	▶ Győződjön meg arról, hogy elegendő víz jut a csatlakozóhoz. ▶ Iktasson be hűtési szüneteket.
	A gyémánt vágókötél a vágás során lökésszerűen blokkol	▶ Biztosítsa az épületelemet elcsúszás ellen. ▶ Kövesse a vágási sorrendet. ▶ Távolítsa el a fellazult anyagot a vágási résből.
A gyémánt vágókötél kicsúszik a sajtolásból	Nem megfelelő, ill. gyenge présfogó használata	▶ Használjon az összekötő által ajánlott présfogót.
	A fogó présfőái elkoptak	▶ Cserélje ki a présfőákat.
	A vágókötél nincs elég mélyen az összekötőbe nyomva	▶ A vágókötéletet tolja egészen az elülső ütközőig az összekötőben. ▶ A vágókötéletet pontosan derékszögben vágja le és a szigetelést elég szélesen csupasztítsa le.
	Az összekötő túlságosan hátul vagy túlságosan elől van összesajtolva	▶ Az összekötőt pontosan az összekötő gyártója által előírt helyen sajtolja össze.

Üzemzavar	Lehetséges ok	Megoldás
Megtört a kötélen közvetlenül az összekötő előtt vagy után	A tartókötel anyagkifáradás miatti törése	<ul style="list-style-type: none"> ▶ Csökkentse az igénybevételt rugalmasabb összekötő alkalmazásával. ▶ Lehetőség szerint csak egy összekötőt használjon egy-egy kötélfurokhoz. ▶ Kötélszakadás esetén rövidesen cserélje ki a vágókötelet.
A gyémánt vágókötel üzem közben erősen rezegni kezd	Túl gyenge vagy túl erős a kötel feszítése	▶ Optimalizálja az előfeszítést a nyomás állításával.
	A vezetőgörgők nincsenek pontosan egy síkban	▶ Állítsa a vezetőgörgőket pontosan egy síkba.
	A vezetőgörgők közötti távolság túl nagy (túl hosszú szabad kötelhosszok)	<ul style="list-style-type: none"> ▶ Csökkentse a szabad kötelhosszt további görgőállványok felszerelésével. ▶ Állítsa a kötelvágót közelebb a vágáshoz.
	A vezetőgörgő nem kerek, elhasználódott vagy szorul a vezetőhoronyban	<ul style="list-style-type: none"> ▶ Ellenőrizze a görgők pontos körfutását, szükség esetén cserélje ki. ▶ Ellenőrizze a vezetőhornyokat, nem szennyeződtek-e el, és ha szükséges, tisztítsa meg azokat.
A kompresszor nem indul el	Nincs csatlakoztatva az áramellátás	▶ Csatlakoztassa az áramellátást.
	A kompresszor nincs bekapcsolva	▶ Kapcsolja be a kompresszort.
A kompresszor nem képes a nyomást felépíteni	A kompresszort üres tartállyal csatlakoztatták a kezelőpultra	▶ Oldja meg a sűrítettlevegő-tömlőt a kompresszoron, és működtesse a kompresszort, míg a nyomásszelep le nem kapcsolja. Ezután csatlakoztassa újra a sűrítettlevegő-tömlőt.
A gép nem indul el, a zöld üzemi lámpa nem világít	Nincs feszültség a betáplálásnál	▶ Ellenőrizze a hálózati biztosítékot az építkezési elosztódobozban.
	A főkapcsoló „Ki” állásban van	▶ Kapcsolja be a főkapcsolót.

Üzemzavar	Lehetséges ok	Megoldás
A gép nem indul el, a zöld üzemi lámpa nem világít	Az egyik fázis feszültsége túl alacsony, vagy hiányzik	<ul style="list-style-type: none"> ▶ Ellenőrizze a három fázist egyenként. ▶ Ellenőrizze a hosszabbítókábelt, a csatlakozódugókat és a csatlakozóaljzatokat hiba vagy hibás érintkezés szempontjából.
	Meghibásodott a biztosíték a vezérlődobozban	▶ Cserélje ki a meghibásodott biztosítékot (pótbiztosíték a vezérlőpultban található).
A gép nem indul el, a zöld üzemi lámpa és a piros hibalámpa világít	Nincs a vezérlőpultba bedugva a hajtás tápkábele vagy a vezérlőkábel	▶ Csatlakoztassa a kábelt.
	A termikus motorvédelem a gép túlmelegedése miatt lekapcsol	▶ Használjon több hűtővizet vagy hidegebb vizet.
	A frekvenciaváltó túlterhelés elleni védelme lekapcsolja a gépet	<ul style="list-style-type: none"> ▶ Ne terhelje túl a gépet. ▶ Árnyékolja le a vezérlődobozt. ▶ Ellenőrizze a vezérlődoboz hűtésének működését, szükség esetén cserélje ki a szűrőt.
A gép nem indul el, pedig a zöld üzemi lámpa világít	A vészkipcsoló meg van nyomva	▶ Reteszelve ki a vészkipcsolót.
A 230 V-os csatlakozóaljzat nem működik	A hálózati vezetékben nincs nullavezető (3P + N + PE)	▶ Ellenőrizze a csatlakozóvezetékét.
	Kioldott az automata biztosíték	▶ Szüntesse meg a zavart és kapcsolja vissza az automata biztosítékot.
A hibaáram védőkapcsoló (FI-relé) kiold	Szigetelési hiba	▶ Ellenőriztesse a gépet és a csatlakozóvezetékét elektromos szakemberrel.
	A levezetési áram összege túllépi a FI-relé kioldási küszöbértékét	▶ Válassza le a használt hálózatról az egyéb készülékeket (különösen a nagyfrekvenciás hajtású készülékeket).

8 Ártalmatlanítás

8.1 Ártalmatlanítás

A  **Hilti** gépek nagyrészt újrahasznosítható anyagokból készülnek. Az újrahasznosítás előtt az anyagokat gondosan szét kell válogatni. A **Hilti** sok országban már visszaveszi használt gépét újrahasznosítás céljára. Kérdezze meg a **Hilti** ügyfélszolgálatot vagy kereskedelmi tanácsadóját.



-
- ▶ Az elektromos szerszámokat ne dobja a háztartási szemétbe!
-

8.2 A fúróiszap ártalmatlanítása során ajánlott előkezelés



Tudnivaló

Környezetvédelmi szempontból a fúróiszap csatornába vagy vizekbe engedése megfelelő előkezelés nélkül problematikus. Érdeklődjön a helyi hatóságoknál az érvényes előírások felől.

1. Gyűjtse össze a fúróiszapot (pl. száraz-nedves porszívóval).
2. Várja meg, míg a fúróiszap leülepszik, és az iszap szilárd részét egy építési törmelék-tároló hulladéklerakóban ártalmatlanítsa (pelyhesítőszerek meggyorsíthatják az ülepítési folyamatot).
3. Mielőtt a megmaradt vizet (lúgos, pH érték > 7) bevezetné a csatornahálózatba, semlegesítse savas semlegesítőszerezrel vagy hígítsa fel sok vízzel.

9 Gyártói garancia

9.1 Gyártói garancia

- ▶ Kérjük, a garancia feltételeire vonatkozó kérdéseivel forduljon helyi **Hilti** partneréhez.



Hilti Corporation
Feldkircherstraße 100
9494 Schaan | Liechtenstein

DSW 1005-E

[2016]

2006/42/EC

EN ISO 12100

2014/30/EU

EN 15027

2011/85/EU

EN 60204-1

Schaan, 2016-09-16

Paolo Luccini
Head of Quality and Process Management
Business Area Electric Tools & Accessories

Johannes Wilfried Huber
Senior Vice President
Business Unit Diamond

HILTI

Hilti Corporation

LI-9494 Schaan

Tel.: +423 / 234 21 11

Fax: +423 / 234 29 65

www.hilti.com

Hilti = registered trademark of Hilti Corp., Schaan



2154473

Pos. 1 | 20161017