

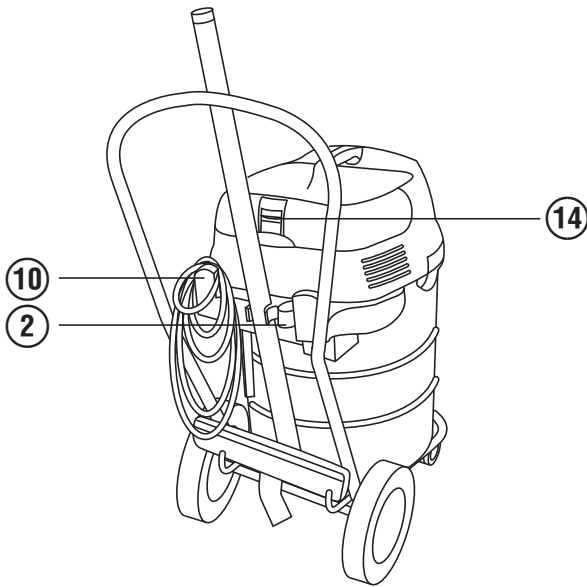
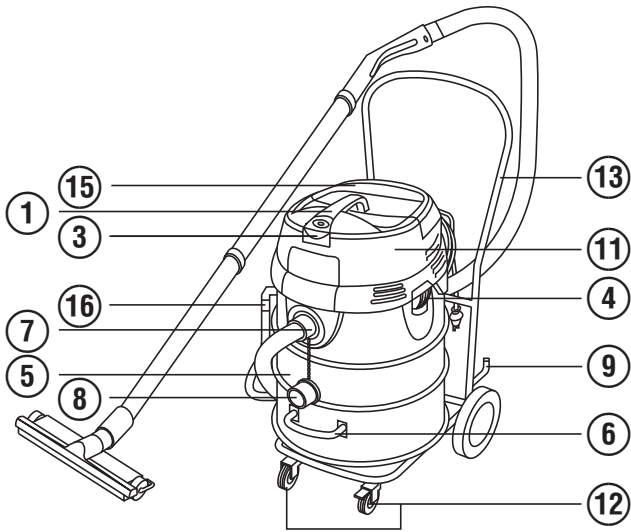
# HILTI

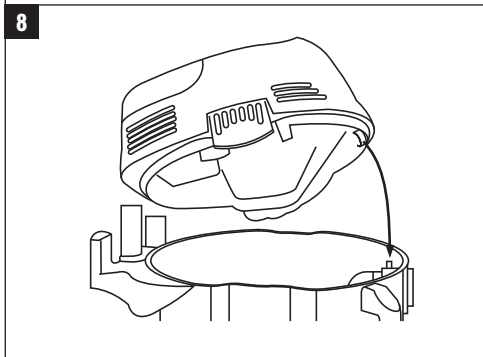
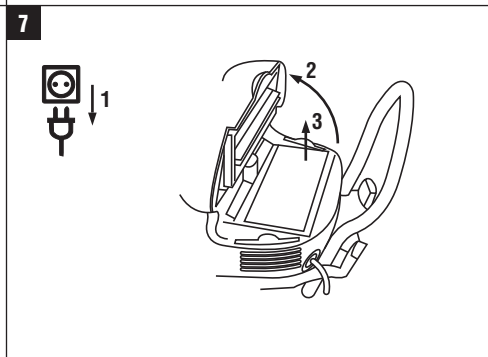
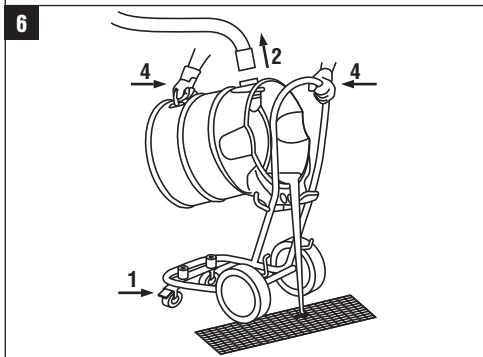
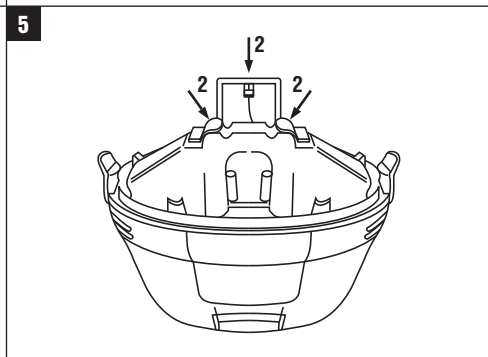
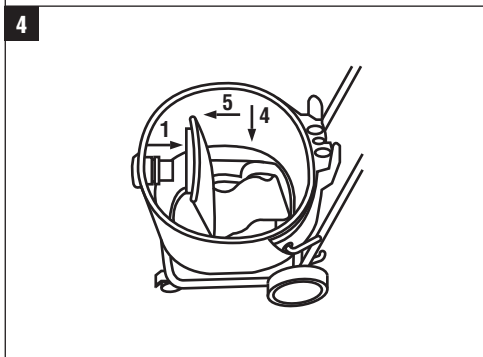
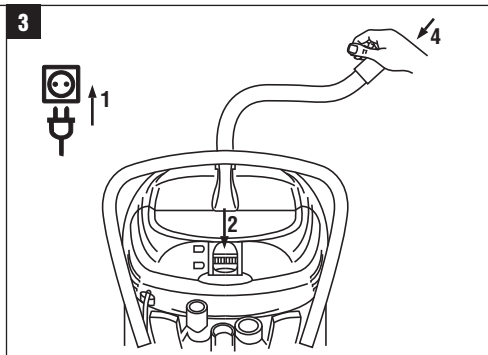
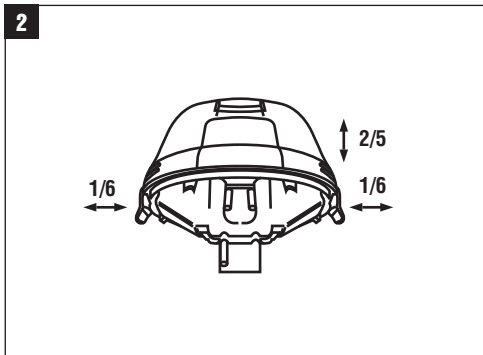
## VC 60-U



Bedienungsanleitung	de
Operating instructions	en
Mode d'emploi	fr
Istruzioni d'uso	it
Manual de instrucciones	es
Manual de instruções	pt
Gebruiksaanwijzing	nl
Brugsanvisning	da
Bruksanvisning	sv
Bruksanvisning	no
Käyttöohje	fi
Οδηγίες χρήσεως	el
Használati utasítás	hu
Instrukcja obsługi	pl
Инструкция по эксплуатации	ru
Návod k obsluze	cs
Návod na obsluhu	sk
Upute za uporabu	hr
Navodila za uporabo	sl
Ръководство за обслужване	bg
Instrucțiuni de utilizare	ro
Kullanma Talimatı	tr
Lietošanas pamācība	lv
Instrukcija	lt
Kasutusjuhend	et
دليل الاستعمال	ar
Пайдалану бойынша басшылық	kk







# ALGUPÄRANE KASUTUSJUHEND

## Tolmu-/veeimeja VC 60-U

**Enne seadme esmakordset kasutamist lugege tingimata läbi käesolev kasutusjuhend.**

**Kasutusjuhend peab olema alati seadme juures.**

**Juhend peab jääma seadme juurde ka siis, kui annate seadme edasi teistele isikutele.**

Sisukord	Lk
1 Üldised juhised	378
2 Kirjeldus	379
3 Lisatarvikud	381
4 Tehnilised andmed	381
5 Ohutusnõuded	382
6 Kasutuselevõtt	385
7 Töötamine	386
8 Hooldus ja korrashoid	388
9 Veatsing	389
10 Utiliseerimine	390
11 Tootja garantii seadmetele	391
12 EÜ-vastavusdeklaratsioon (originaal)	392

**1** Numbrid viitavad vastavatele joonistele. Joonised leiata kasutusjuhendi lahtivolditavalt ümbrisele. Kasutusjuhendi lugemise ajal hoidke ümbris avatuna.

Käesoleva kasutusjuhendi tekstis tähistab sõna "seade" alati universaalset tolmu-/veeimejat VC 60-U.

**Seadme osad, juhtelemendid ja näidikud 1**

- 1 Käepide
- 2 Lisatarvikute hoidik
- 3 Toitelüliti
- 4 Kinnitusklamber
- 5 Tolmumahuti
- 6 Mahuti käepide mahuti tühjendamiseks
- 7 Sisselaskeliitmik
- 8 Sisselaskeliitmiku kork
- 9 Põrandaotsaku kinnitus
- 10 Juhtmekonks
- 11 Tolmuimeja ülaosa
- 12 Rullikud koos rattapiduriga
- 13 Tugiraamistik
- 14 Filtripuhasti (liugur)
- 15 Filtri kate
- 16 Väljalaskevoolik

## 1 Üldised juhised

### 1.1 Märksõnad ja nende tähendus

#### OHT

Viidatakse vahetult ähvardavatele ohtudele, millega kaasnevad rasked kehalised vigastused või inimeste hukkumine.

#### HOIATUS

Viidatakse võimalikele ohtlikele olukordadele, millega võivad kaasneda rasked kehalised vigastused või inimeste hukkumine.

#### ETTEVAATUST

Viidatakse võimalikele ohtlikele olukordadele, millega võivad kaasneda kergemad kehalised vigastused või varaline kahju.

#### JUHIS

Soovitusi seadme kasutamiseks ja muu kasulik teave.

### 1.2 Piltsümbolite selgitus ja täiendavad juhised

#### Keelavad märgid



Kraanaga transportimine keelatud

et

## Hoiatavad märgid



Üldine hoiatus



Ettevaatust: söövitavad ained



Ettevaatust: elekter



Ettevaatust: plahvatusohtlikud ained

## Sümbolid



Enne kasutamist lugege läbi kasutusjuhend



Jäätmed suunata ümbertöötlusse

## Kohustavad märgid



Kandke kaitseriietust



Kandke kaitseprille



Kandke kaitsekindaid



Kandke kaitsekiivrit



Kandke kõrvaklappe



Kandke turvajalatsid

## Identifitseerimisandmete koht seadmel

Seadme tüübitähis ja seerianumber on toodud seadme andmesildil. Märkige need andmed oma kasutusjuhendisse ning tehke teatavaks alati, kui pöörduate Hilti müügiesindusse või hooldekeskusesse.

Tüüp: \_\_\_\_\_

Generatsioon: 01 \_\_\_\_\_

Seerianumber: \_\_\_\_\_

## 2 Kirjeldus

### 2.1 Nõuetekohane kasutamine

VC 60-U on universaalne tööstuslik vee-ja/ tolmuimeja kuiva tolmu tõhusaks eemaldamiseks. Seadet võib kasutada nii tolmu kui ka vedelike imemiseks.

Seade sobib Hilti teemantkroonpuuri või Hilti teemantsaega töötades tekkivate mineraalsete puurmete eemaldamiseks, samuti Hilti teemantlihvmasina, ketaslöikuri, puurvasara või kuivkroonpuuridega töötamisel tekkiva ohtra mineraalse tolmu imemiseks.

Lisaks sellele saab seadet kasutada vedelike imemiseks.

Seade sobib kuiva ning mittesüttiva tolmu ja vedeliku imemiseks.

Seadet ei tohi kasutada plahvatusohtlike ja tervistkahjustavate ainete imemiseks, hõõguva, põleva või süttiva ja keemiliselt agressiivse tolmu (näiteks magneesiumi-alumiiniumitolmu) ja agressiivsete vedelike (näiteks bensiini, lahustite, hapete, jahutus- ja määrdeainete) imemiseks.

Seade tuleb tööle rakendada alati püstiasendis.

Seadme kaal koos lisatarvikute ja sisseimetud ainetega võib olla maksimaalselt 100 kg.

Ärge ronige seadme peale, ärge kasutage seadet redelina.

Ärge kasutage seadet statsionaarselt töötavates automaatsetes või poolautomaatsetes agregaatides.

**HOIATUS-** Seadme kasutajatele tuleb enne töö alustamist anda ülevaade seadme käsitlemisest, ainetest lähtuvatest ohtudest ja kokkuimeitud ainete ohtust käitlemisest.

Seadet ei tohi kasutada vee all.

**HOIATUS-** Keelatud on imeda tervistkahjustavaid aineid, mille eemaldamiseks on nõutav näiteks M- või H-klassi kuuluv vee-/või tolmuimeja, samuti on keelatud imeda õli ja üle 60°C temperatuuriga vedelikke.

Töötava tolmuimeja imivoolikut ei tohi viia inimeste ja loomade lähedusse.

Elektrostaatilise efekti vältimiseks kasutage antistaatiliselt imivoolikut.

Käesolev seade sobib professionaalseks kasutuseks näiteks hotellides, koolides, haiglates, tööstusettevõtetes, kauplustes, büroodes.

et

Töökeskkonnaks võib olla ehitusplats või töökoda ning tööd võivad hõlmata renoveerimis-, ümberehitus- või uusehitustöid.

Seadme modifitseerimine ja ümberkujundamine on keelatud.

Pidage kinni kasutusjuhendis toodud kasutus- ja hooldusjuhistest.

Vigastuste vältimiseks kasutage ainult Hilti originaalvarvikuid.

Seade ja sellega ühendatavad abitööriistad võivad osutada ohtlikuks, kui neid ei kasutata nõuetekohaselt või kui nendega töötab spetsiaalse ettevalmistuseta isik.

## 2.2 Seadme standardvarustusse kuulub:

- 1 Seade koos voldikfiltri ja ratastel raamiga
- 1 Imivoolikukomplekt koos pöördmuhvi, tarvikumuhvi ja koonusadapteriga
- 1 Vuugiotsak
- 1 Filtrikott
- 1 Lisatarvikute komplekt
- 1 Kasutusjuhend

## 2.3 Pikendusjuhtmete kasutamine

Kasutage ainult antud kasutusotstarbeks ette nähtud tüüpi ning sobiva ristlõikega pikendusjuhtmeid. Vastasel korral võib seadme võimsus väheneda ja juhe üle kuumeneda. Kontrollige pikendusjuhet regulaarselt kahjustuste suhtes. Vigastatud pikendusjuhe vahetage välja.

**Juhtme soovituslikud minimaalristlõiked ja maksimaalpikkused mudeli VC 60-U puhul:**

Juhtme ristlõige	1,5 mm <sup>2</sup>	2,5 mm <sup>2</sup>
Võrgupinge 110-120 V	30 m	50 m
Nimipinge 220-240 V	30 m	50 m

Ärge kasutage pikendusjuhtmeid, mille ristlõige on 1,25 mm<sup>2</sup>, 2 mm<sup>2</sup> või 3,5 mm<sup>2</sup>.

## 2.4 Pikendusjuhtmete kasutamine välistingimustes

Välistingimustes töötades kasutage ainult selleks ette nähtud ja vastava märgistusega pikendusjuhtmeid.

## 2.5 Generaatori või trafo kasutamine

Seade võib saada toite generaatorilt või trafolt eeldusel, et on täidetud järgmised tingimused: vahelduvvool, väljundvõimsus vattides peab olema vähemalt kaks korda suurem seadme andmesildil toodud võimsusest; tööpinge peab alati jääma vahemikku +5 % ja -15 % nimipingest; sagedus peab olema vahemikus 50 kuni 60 Hz ega tohi kunagi ületada 65 Hz; tuleb kasutada automaatset pingeregulaatorit, mis on varustatud käivitusaegse pinge kompenseerimise funktsiooniga.

Generaatorit või trafot ei tohi kunagi kasutada samaaegselt teiste seadmete toitega varustamiseks. Teiste seadmete sisse- ja väljalülitamine võib põhjustada ala- või ülepinget, mis võib seadet kahjustada.

et

### 3 Lisatarvikud

Varuosad, tarvikud ja lisavarustus on saadaval Hilti müügiesindustes.

Tähistus	Kirjeldus
Filtrikott	
Voldikfilter	
Imivoolikukomplekt koos pöördmuhvi, tarvi- kumuhvi ja koonusadapteriga	∅ 36 mm, pikkus 5 m
Lisatarvikute komplekt	1 painutatud toru, 2 pikendustoru, 1 lamelli- dega pörandaotsak ja 1 harjakomplekt
Voolikumuhvid	
Koonusadapter	

### 4 Tehnilised andmed

Tootja jätab endale õiguse tehniliste andmete muutmiseks!

Nimi- pinge	110 V	110 V	120 V	220 V	230 V	230 V	240 V
Nimi- võimsus	1100 W	950 W	1200 W	1200 W	2200 W	2400 W	1200 W

#### Teave seadme ja kasutuse kohta

Kaitseklass	Kaitseklass I
Kaitseaste	IP X4 pritsmekindel
Võrgusagedus	50...60 Hz
Kaal vastavalt menetlusele EPTA-Procedure 01/2003	31 kg
Mõõtmed (p x l x k)	680 mm X 520 mm X 1000 mm
Toitejuhe (pikkus)	10 m
Toitejuhe (tüüp)	H07RN-F 3x1,5mm <sup>2</sup>
Max õhuvool	2X56 l/s
Max rõendus	0,235 bar (CH: 0,208 bar)
Kambri maht	72 l
Filtrikoti maht	29 l
Vee mahutavus	56 l
Imivooliku läbimõõt (pöördmuhv tolmuimeja pool; seadme liitmik seadme pool)	Pikkus 5 m: 36 mm
Õhutemperatuur	-20...+40 °C

#### Andmed müra kohta (mõõdetud vastavalt standardile EN 60335-2-69):

A-filtriga korrigeeritud helirõhu tase	74 dB (A)
Mõõtemääramatus nimetatud müratasemetel puhul	2,5 dB (A)

et

## 5 Ohutusnõuded

### 5.1 Üldised ohutusnõuded

- Lisaks käesoleva kasutusjuhendi üksikutes punktides esitatud ohutuslastele juhistele tuleb alati rangelt järgida ka järgmisi nõudeid.**
- Lugege läbi kõik juhised! Järgmiste juhiste eiramine võib põhjustada elektrilöögi, tulekahju ja/või raskeid vigastusi.**
- Kui seadet kasutatakse koos elektrilise tööriistaga, tuleb enne kasutamist läbi lugeda elektrilise tööriista kasutusjuhend ning kõiki selles toodud juhiseid järgida.**

### 5.2 Kasutajale esitatavad nõuded

- Olge tähelepanelik, jälgige oma tegevust ning toimige seadmega töötades kaalutletult. Ärge kasutage seadet, kui olete väsinud või uimastite, alkoholi või ravimite mõju all. Hetkeline tähelepanematus seadme kasutamisel võib põhjustada raskeid vigastusi.**
- Kandke isikukaitsevahendeid ja alati kaitseprille.** Isikukaitsevahendite, näiteks tolumumaski, libisemiskindlate turvajalatsite, kaitsekiivri või kuulmiskaitsevahendite kandmine – sõltuvalt elektrilise tööriista tüübist ja kasutusalaast – vähendab vigastuste ohtu.
- Kui seadme külge on võimalik paigaldada tolmueemaldus- ja kogumisseadiseid, veenduge, et need on seadmega ühendatud ja et neid kasutatakse nõuetekohaselt.** Tolmueemaldusseadise kasutamine võib vähendada tolmu taset ohtu.
- Seade on ette nähtud professionaalseks kasutuseks.**
- Seadet on lubatud kasutada, hooldada ja parandada vaid selleks volitatud vastava väljaõppega isikutel. Kasutajatel peab olema ohutusalaane eriettevalmistus.**

### 5.3 Töökoha nõuetekohane sisseseadmine



- Hoolitsege töökoha hea ventilatsiooni eest.**

- Tagage tööpiirkonnas hea ventilatsioon.** Halva ventilatsiooniga töökohta kogunev tolm võib kahjustada tervist.
- Hoidke oma tööpiirkond korras. Ärge jätke tööpiirkonda esemeid, mis võivad Teid vigastada.** Korrastamata töökohta võib põhjustada õnnetusi.
- Seadme kasutamise ajal hoidke lapsed ja teised isikud töökohast eemal.** Kui Teie tähelepanu juhitakse kõrvale, võib seade Teie kontrolli alt väljuda.
- Ärge kasutage seadet plahvatusohtlikus keskkonnas, kus leidub tuleohtlikke vedelikke, gaase või tolmu.** Elektrilistest tööriistadest lööb sädemeid, mis võivad tolmu või auru süüdata.
- Ärge lubage teistel inimestel seadet ja pikendusjuhet puudutada.**
- Vältige ebasoodsaid tööasendeid.** Veenduge oma asendi ohutuses ja säilitage alati tasakaal.
- Kandke mittelibisevaid jalatseid.**
- Töötamisel viige seadme toite- ja pikendusjuhe ning imivoolik alati seadme taha.** See vähendab komistamise ja kukkumise ohtu töötamise ajal.
- Ärge transportige seadet kraanaga.**
- Enne võrgupistiku ühendamist pistikupessa veenduge, et seade on välja lülitatud.**

### 5.4 Üldised ohutusnõuded

- Kasutage õiget seadet.** Kasutage seadet vaid otstarvetel, milleks see on ette nähtud, ja ainult siis, kui seadme tehniline seisund on veatu.
- Ärge jätke seadet kunagi järelevalveta.**
- Arvestage ümbritseva keskkonna mõjudega.** Ärge kasutage seadet tulekahju- või plahvatusohtlikus keskkonnas.



- d) Seadet tuleb kaitsta miinustemperatuuride eest.
- e) **ETTEVAATUST - Kasutusvälisel ajal hoidke seadet ohutus kohas.** Kasutusvälisel ajal hoidke seadet kuivas, kõrges või lukustatud ja lastele kättesaamatus kohas.
- f) **ETTEVAATUST - Enne pausi tegemist töös (kasutusvälisel ajal), enne seadme hooldamist ja filtri vahetamist tõmmake võrgupistik alati pistikupesast välja.**
- g) **Transportimiseks lülitage seade välja.**
- h) **Kontrollige, kas seadme ja lisatarvikute tehniline seisund on veatu.** Enne edasist kasutamist kontrollige hoolikalt, kas kaitseseadised või kergete kahjustustega osad töötavad veatult ja nõuetekohaselt. Veenduge, et seadme liikuvad osad töötavad laitmatult, ei kiilu kinni ega ole kahjustatud. Seadme tõrgeteta töö tagamiseks peavad seadme kõik detailid olema õigesti paigaldatud ning vastama kõikidele tingimustele. Kui kasutusjuhendis ei ole ette nähtud teisiti, tuleb kahjustatud kaitseseadised ja detailid lasta parandada või välja vahetada volitatud parandustöökojas.
- i) **Kontrollige filtri korrektset asendit.** Veenduge, et filter on terve.
- j) **Laske seadet parandada ainult kvalifitseeritud spetsialistidel, kes kasutavad originaalvaruosi.** Nii on tagatud seadme ohutus.
- k) **Enne seadme reguleerimist, tarvikute vahetamist ja seadme hoiulepanekut tõmmake seadme pistik pistikupesast välja.** See ettevaatusabinõu väldib seadme tahtmatut käivitamist.
- l) **Kasutage seadet, lisavarustust, tarvikuid jmt vastavalt siintoodud juhiste ja nagu seadme konkreetse mudeli jaoks ette nähtud. Arvestage seejuures töötin-gimuste ja teostatava töö iseloomuga.** Seadmete kasutamine otstarvetel, milleks need ei ole ette nähtud, võib põhjustada ohtlikke olukordi.
- m) **Veetaseme piirajat tuleb vastavalt juhiste-le regulaarselt harjaga puhastada ning veenduda, et see ei ole vigastatud.**

## 5.5 Mehaaniline ohutus

- a) **Pidage kinni hooldus- ja korrashoiujuhis-test.**
- b) **Hooldage seadet korralikult. Kontrollige, kas seadme liikuvad detailid töötavad veatult ega kiilu kiini. Veenduge, et seadme detailid ei ole murdunud või kahjustatud määral, mis mõjutab seadme töökindlust. Laske kahjustatud osad enne seadme kasutamist parandada.** Ebapiisavalt hooldatud elektrilised tööriistad on põhjustanud palju õnnetusi.

## 5.6 Elektrialane ohutus



- a) **Seadme pistik peab pistikupesast sobima.** Pistiku kallal ei tohi teha mingeid muudatusi. Kaitsemaandusega seadmete puhul ei tohi kasutada adapterpistikuid. Muutmata pistikud ja sobivad pistikupesad vähendavad elektrilöögi ohtu.
- b) **Vältige kehalist kontakti maandatud pindadega, näiteks torude, radiaatorite, pliitide ja külmikutega.** Kui Teie keha on maandatud, on elektrilöögi oht suurem.
- c) **Kaitske seadet vihma ja niiskuse eest.** Kui elektriseadmesse on sattunud vett, on elektrilöögi oht suurem.
- d) **Kontrollige regulaarselt ühendusjuhtme tehnilist seisundit, kahjustuste korral laske see Hilti hooldekeskuses välja vahetada.** Kontrollige regulaarselt pikendusjuhtmeid, vigastuste korral vahetage need välja.
- e) **Kontrollige, kas seadme ja lisatarvikute tehniline seisund on veatu.** Kui avastate kahjustuse, kui mõni detail on puudu või kui seadme osad töötavad tõrgetega, siis ärge seadet kasutage.
- f) **Ärge puudutage toitejuhet, kui see on töö käigus vigastada saanud.** Tõmmake seadme toitepistik pistikupesast välja. Vigastatud toite- ja pikendusjuhtmed tekitavad elektrilöögi ohtu.

et

- g) Vigastatud lülitid tuleb lasta Hilti hooldekeskuses välja vahetada. Ärge kasutage seadet, mida ei saa lülitist korralikult sisse ja välja lülitada.
- h) Laske seadet alati parandada elektriala asjatundjal (Hilti hooldekeskuses), kes kasutab vigastuste ohu vältimiseks üksnes Hilti originaalvaruosi.
- i) Ärge kasutage toitejuhet seadme kandmiseks, ülesriputamiseks ega pistiku pistikupesast väljatõmbamiseks. Kaitske toitejuhet kuumuse, õli, teravate servade ja seadme liikuvate osade eest. Kahjustatud või keerduläinud toitejuhtmed suurendavad elektrilöögi ohtu.
- j) Kui töötate elektrilise tööriistaga vabas õhus, kasutage ainult pikendusjuhtmeid, mis on ette nähtud kasutamiseks ka välistingimustes. Välistingimustes kasutamiseks ettenähtud pikendusjuhtme kasutamine vähendab elektrilöögi ohtu.
- k) **Voolukatkestuse korral: Lülitage seade välja, eemaldage pistik pistikupesast.**
- l) Ärge kasutage pikendusjuhet, millega on samaaegselt ühendatud veel teisi seadmeid.
- m) **Ärge kunagi pritsige tolmuimeja ülaosale vett: see on ohtlik nii inimestele kui ka seadmele.**
- n) Toite-, pikendus- ja ühendusjuhtmete muhvid peavad olema pritsmekindlad.
- o) **Toitejuhtme eemaldamiseks pistikupesast tõmmake pistikut (ärge tõmmake ega tirige toitejuhet).**
- p) **Ärge tõmmake tolmuimejat kunagi toitejuhtmest teise tööasendisse.**
- q) **Ärge kasutage seadet, kui see on määratud või märg. Seadme pinnale kinnitunud tolm või niiskus võib ebasoodsatel tingimustel põhjustada elektrilöögi, seda just hea elektrijuhtivusega materjalide puhul. Seetõttu toimetage määratud seadmed kontrollimiseks regulaarselt Hilti hooldekeskusesse, eelkõige juhul, kui töötlete tihti hea elektrijuhtivusega materjale.**
- r) **Veenduge, et toitejuhe ei leba veelombis.**

## 5.7 Tolmu-/veeimejaga eemaldatavad ained



- a) Seadet ei tohi kasutada tervistkahjustava, süttiva ja plahvatusohtliku tolmu (magneesiumi-alumiiniumitolmu jmt) imemiseks.
- b) Seade sobib kuiva ning mittesüttiva tolmu imemiseks.
- c) Süttivate, plahvatusohtlike, keemiliselt agressiivsete vedelike (jahutus- ja määrdeainete, bensiini, lahustite, hapete (pH<5), leelilahuste (pH>12,5) jmt) imemine on keelatud.
- d) Vahu või vedelike eraldumisel lülitage seade kohe välja.
- e) Väldige kokkupuudet aluseliste ja happeliste vedelikega. Juhusliku kokkupuute korral loputage kahjustatud kohta veega. Kui akuvedelik satub silma, loputage silma ohtra veega ja pöörduge lisaks arsti poole.
- f) Kuumade ainete imemisel kandke kaitsekindaid.
- g) Ärge imege seadmesse esemeid, mis võivad läbi käitlemiskoti vigastusi tekitada (näiteks teravaid või teravaservalisi esemeid).

## 5.8 Termiline ohutus

Kuumade ainete (hõõguvate sigarettide, kuuma tuha jmt) imemine on keelatud.

## 5.9 Isikukaitsevahendid



- a) Kasutaja ja läheduses viibivad isikud peavad seadme kasutamisel kandma

sobivaid kaitseprille, kaitsekiivrit, kuulmiskaitsevahendeid, kaitsekindaid ja turvajalitseid.

- b) Mineraalsete suurmetega töötamisel kandke kaitserõivastust ja vältige nahaga kokkupuudet (pH>9 söövitav).

## 6 Kasutuselevõtt



### ETTEVAATUST

Võrgupinge peab ühtima seadme andmesildil toodud pingega. Seade ei tohi olla vooluvõrku ühendatud.

### OHT

Ühendage seade alati nõuetekohaselt maandatud vooluallikaga.

### ETTEVAATUST

Tagage pidevalt tolmuimeja stabiilne asend, vajaduse korral kasutage rattapidureid.

### ETTEVAATUST

Tolmuimeja ülaosa kohaleasetamisel veenduge, et Teie sõrmed ei jää tolmuimeja vahele ja et toitejuhe ei saa viga.

### 6.1 Pikendusjuhtme ja generaatori või transformaatori kasutamine

Vt peatükki "Kirjeldus / pikendusjuhtme kasutus".

### 6.2 Kasutuselevõtt

1. Avage mõlemad kinnitusklambrid.
2. Tõstke tolmuimeja ülaosa tolmuahuti pealt ära.
3. Võtke lisatarvikute osad tolmuahutist ja pakendist välja.

**JUHIS** Kuiva tolmu imemiseks asetage tolmuahutisse vastavalt juhistele filtrikott.

4. Asetage tolmuimeja ülaosa tolmuahuti peale.
5. Sulgege mõlemad kinnitusklambrid.
6. Veenduge, et tolmuimeja ülaosa on korrektselt paigaldatud ja lukustatud.
7. Ühendage seadmega imivoolik.

### 6.2.1 Filtrikoti paigaldamine kuiva tolmu imemiseks 2

1. Avage mõlemad kinnitusklambrid.
2. Tõstke tolmuimeja ülaosa tolmuahuti pealt ära.
3. Asetage tolmuahutisse uus filtrikott.
4. Suruge filtrikoti muhv tugevasti sisselaske-liitmikule.
5. Asetage tolmuimeja ülaosa tolmuahuti peale.
6. Sulgege mõlemad kinnitusklambrid.
7. Veenduge, et tolmuimeja ülaosa on korrektselt paigaldatud ja lukustatud.
8. Ühendage seadmega imivoolik.

### 6.3 Transport

#### OHT

Seadet tohib transportida üksnes siis, kui seade ei tööta.



Tolmu täis seadet ei tohi transportida. Enne teisaldamist tuleb seade tühjendada. Pärast vedelike imemist ei tohi seadet kallutada ega horisontaalasendis transportida.

et

## 7 Töötamine

### ETTEVAATUST

Tagage pidevalt tolmuimeja stabiilne asend, vajaduse korral kasutage rattapidureid.

### HOIATUS

Avariolukorras (nt filtri purunemisel) lülitage seade välja, lahutage vooluvõrgust ja laske enne edasist kasutamist asjatundjatel üle vaadata.

#### 7.1 Sisselülitamine

1. Ühendage seade vooluvõrku.
2. Veenduge, et tolmuimeja on stabiilses asendis ja kasutage rattapidureid.
3. Vajutage toitelülitile.

#### 7.2 Filtripuhastuse teostamine 3

Seade on varustatud filtripuhastiga, mis eemaldab suure osa voldikfiltrisse kogunenud tolmust.

1. Ühendage seade vooluvõrku.
2. Veenduge, et filtripuhasti on aktiveeritud (liugur on alumises asendis).
3. Vajutage toitelülitile.
4. Sulgege voolik käega umbes 5-10 sekundiks.  
Õhuvool (pulseeriv heli) puhastab voldikfiltri automaatselt.

#### 7.3 Filtripuhasti deaktiveerimine

Vuugiotsaku kasutamisel, samuti juhul, kui imete põhiliselt vett, veenduge, et filtripuhasti on deaktiveeritud (liugur on ülemises asendis).

#### 7.4 Kuiva tolmu imemine

##### JUHIS

Kuiva tolmu, eelkõige mineraalse tolmu imemisel tuleb veenduda, et tolmukest on asetatud voldikfiltrit / käitlemiskott (Hilt lisatarvik). See hõlbustab sisseimetud tolmu käitlemist ja muudab protseduuri puhtamaks.

### ETTEVAATUST

Seadmega eemaldatud ained tuleb hävitada vastavalt õigusaktides sätestatud eeskirjadele.

##### JUHIS

Kuiva tolmu imemiseks kasutage alati voldikfiltrit.

Enne kuiva tolmu imemist veenduge, et voldikfiltrit ei ole eelneva vedeliku imemise tõttu niiske. Niiske voldikfiltrit ummistub kuiva tolmu imemisel kiiresti. Seetõttu tuleks voldikfiltrit enne kuiva tolmu imemist puhtaks pesta ja kuivatada või asendada kuiva voldikfiltriga.

1. Tõmmake voolik koos muhviga tarviku / imiotsaku küljest maha.
2. Teostage täielik puhastus.

#### 7.4.1 Filtrikoti vahetamine kuiva tolmu puhul 4

### ETTEVAATUST

Seadmega eemaldatud ained tuleb hävitada vastavalt õigusaktides sätestatud eeskirjadele.

1. Eemaldage filtrikoti muhv ettevaatlikult kinнитusest.
2. Sulgege filtrikoti muhv liuguriga.
3. Puhastage tolmukest lapi või veevoolikuga.
4. Asetage tolmukest uude filtrikotti.
5. Suruge filtrikoti muhv tugevasti sisseaske-liitmikule.

#### 7.5 Vedelike imemine

##### JUHIS

Vedelike imemiseks kasutage alati voldikfiltrit (vt punkti "Hooldus ja korrashoid").

#### 7.5.1 Enne vedelike imemist 5

1. Võtke filtrikott / käitlemiskott tolmukestist välja.
2. Kontrollige täituvuskontrolli elektroode ja/või ujukit määrdumise ja/või kerge käigu suhtes ja puhastage neid vajaduse korral harjaga.
3. Deaktiveerige automaatne filtripuhastus.

#### 7.5.2 Vedelike imemise ajal

Vedelike imemiseks kasutage vajaduse korral eraldi voldikfiltrit.

Maksimaalse täituvusastme saavutamisel lülitub seade automaatselt välja.

##### HOIATUS

Vahu tekke korral lõpetage viivitamatult töö ja tühjendage kamber.

### 7.5.3 Pärast vedelike imemist

1. Tühjendage tolmukamber ja puhastage see veevoolikuga, elektroodid puhastage harjaga, filtrielement kõigepealt kuivatage ja seejärel pühkige käega üle.
2. Võtke tolmuimeja ülaosa kambri pealt maha, et voldikfilter ja kamber saaksid kuivada.

### 7.6 Pärast tööd

1. Lülitage seade välja.
2. Tõmmake seadme võrgupistik pistikupeesast välja.
3. Rullige toitejuhe kokku ja riputage see juhtmekonksu külge.
4. Tühjendage tolmukamber ja pühkige seade niiske lapiga puhtaks.
5. Rullige voolik kokku.
6. Hoidke seadet kuivas, kõrvalistele isikutele ligipääsmatus kohas.

### 7.7 Tolmumahuti tühjendamine

#### 7.7.1 Kuiva tolmu eemaldamine tolmumahutist

##### OHT

Veenduge, et tolmukotis ei ole esemeid, mis võiksid Teid vigastada.

##### JUHIS

Enne kuiva tolmu eemaldamist tolmumahutist on otstarbekas teostada filtri täielik puhastus. See pikendab tunduvalt filtri kasutusaega.

#### 7.7.1.1 Enne tolmumahuti tühjendamist teostage järgmist:

1. Vajutage rattapiduritele.
2. Tõmmake seadme pistik pistikupesast välja.
3. Avage mõlemad kinnitusklambrid.
4. Tõstke tolmuimeja ülaosa tolmumahuti pealt ära ja asetage see siledale pinnale.

#### 7.7.1.2 Pärast tolmumahuti tühjendamist teostage järgmist:

##### ETTEVAATUST

Tolmuimeja ülaosa kohaleasetamisel veenduge, et Teie sõrmed ei jää tolmuimeja vahele ja et toitejuhe ei saa viga.

1. Asetage tolmuimeja ülaosa tolmumahutile ja sulgege mõlemad kinnitusklambrid.
2. Ühendage voolik sisselaskeliitmikuga.

#### 7.7.2 Vedelike eemaldamine tolmumahutist

##### ETTEVAATUST

Seadmega eemaldatud ained tuleb hävitada vastavalt õigusaktides sätestatud eeskirjadele.



#### 7.7.2.1 Vedeliku väljavalamine 6

##### ETTEVAATUST

Ärge astuge raamistiku alumise osa peale. Tolmumahuti järsk tagasikaldumine võib põhjustada vigastusi.

##### ETTEVAATUST

Kinnikiildumise vältimiseks ärge hoidke raamistikku tarvikute kinnituskohast.

1. Veenduge, et tolmuimeja on stabiilses asendis ja kasutage rattapidureid.
2. Eemaldage imivoolik sisselaskeliitmiku küljest.
3. Eemaldage tarvikud lisatarvikute hoidikust.
4. **ETTEVAATUST Ärge tõstke seadet raamistiku nendest kohtadest, mille vastu võib käia tolmumahuti.** Võtke kinni kambri tühjendamise käepidemest ja kallake tolmukamber tühjaks.
5. Puhastage tolmukambri serv, sisselaskeliitmik ja voolikumuhv lapiga.

#### 7.7.2.2 Vedelike väljalaskmine

Reovesi tuleb väljalaskevooliku kaudu sobivas kohas välja lasta.

et

## 8 Hooldus ja korrashoid

### 8.1 Voldikfiltri puhastamine (täielik puhastus)

#### JUHIS

Puhastamiseks ärge klõppige voldikfiltrit vastu kõvu esemeid, samuti ärge kraapige filtrit kõvade või teravate esemetega. Vastasel korral lüheneb voldikfiltri kasutusiga.

#### JUHIS

Voldikfiltrit ei tohi puhastada suruõhuga. See võib tekitada filtris pragusid.

#### JUHIS

Voldikfilter on kuluv detail. Seda tuleks vahetada vähemalt iga poole aasta tagant, seadme intensiivsel kasutamisel isegi sagedamini.

Seade on varustatud filtripuhastiga, mis eemaldab suure osa voldikfiltrisse kogunenud tolmust.

1. Ühendage seade vooluvõrku.
2. Veenduge, et filtripuhasti on aktiveeritud (liugur on alumises asendis).
3. Vajutage toitelüliti.
4. Sulgege voolik käega umbes 5-10 sekundiks.
5. Õhuvool (pulseeriv heli) puhastab voldikfiltri automaatselt.

**JUHIS** Voldikfiltrit võib puhastada lisaks vee ja lapiga (kuid mitte kõrgsurvepuhastiga).

Hooletu puhastamise korral võib voldikfiltrisse koguneda mineraalset tolmu, mille tagajärjel imemisvõimsus väheneb. Vastasel korral lüheneb voldikfiltri kasutusiga.

### 8.2 Voldikfiltri ja/või jääkõhufiltri vahetamine

#### ETTEVAATUST

Ärge kasutage seadet kunagi ilma voldikfiltrita.

#### 8.2.1 Voldikfiltri mahavõtmine 7

1. Tõmmake seadme pistik pistikupesast välja.
2. Avage filtri kate.
3. Võtke voldikfilter hoidikust ettevaatlikult välja.

### 8.2.2 Voldikfiltri paigaldamine

1. Puhastage filtri tihend lapiga.
2. Asetage kohale uus voldikfilter.
3. Sulgege filtri kate.

### 8.3 Seadme avamine kontrollimise eesmärgil

1. Vajutage rattapiduritele.
2. Tõmmake seadme pistik pistikupesast välja.
3. Avage mõlemad kinnitusklambrid.
4. Tõstke tolmuimeja ülaosa tolmumahuti pealt ära ja asetage see siledale pinnale.

### 8.4 Antistaatilise klambri kontroll 8

Kontrollige antistaatilist klambrit vigastuste suhtes ja laske see vajaduse korral Hilti hooldekeskuses välja vahetada.

### 8.5 Täituvuskontrolli ülevaatamine

#### ETTEVAATUST

Kontrollige väljalülituskontakte määrumise suhtes ja puhastage need vajaduse korral harjaga.

Kontrollige ujuki lüliti liikuvust.

### 8.6 Seadme sulgemine

#### ETTEVAATUST

**Tolmuimeja ülaosa kohaleasetamisel veenduge, et Teie sõrmed ei jää tolmuimeja vahele ja et toitejuhe ei saa viga.**

1. Kontrollige tolmuimeja ülaosa tihendit määrumise suhtes ja vajaduse korral puhastage see lapiga.
2. Asetage tolmuimeja ülaosa tolmukambri peale.
3. Sulgege mõlemad kinnitusklambrid.
4. Ühendage seade vooluvõrku.

### 8.7 Seadme hooldus

#### ETTEVAATUST

**Tõmmake seadme pistik pistikupesast välja.**

Seadme ventilatsioonivad peavad olema alati vabad. Puhastage ventilatsioonivasid

ettevaatlikult kuiva harjaga. Puhastage seadme välispinda regulaarselt lapiga. Ärge kasutage puhastamiseks surve- või aurupesuega voolavat vett! See võib avaldada mõju seadme elektrilisele ohutusele. Hoidke seadme käepidemed alati puhtad õlist ja määrdeainetest. Ärge kasutage silikooni sisaldavaid hooldusvahendeid.

Hooldamisel ja puhastamisel tuleb seadet käsitada nii, et see ei ole hooldust teostavatele isikutele ega teistele inimestele ohtlik. Kasutage filtreeritud sundventilatsiooni. Kandke kaitserõivastust. Puhastage hoolduspiirkond nii, et ohtlike ainete pääs ümbritsevasse keskkonda on tõkestatud.

Enne seadme eemaldamist ohtlikke aineid sisaldavast alast puhastage seadme välispind või pakkige seade õhukindlalt sisse. Seejuures vältige ladestunud ohtliku tolmu lendumist.

Hooldus- ja korrashoiutöödel tuleb kõik määratud detailid, mida ei olnud võimalik piisavalt puhastada, pakkida hermeetilistesse kottidesse ja vastavalt kehtivatele eeskirjadele hävitada.

Vähemalt kord aastas tuleb Hilti hoolduskeskuses või asjaomase väljaõppega isikul lasta teostada seadme tolmutehniline kontroll, mis hõlmab filtri, seadme õhukindluse ja kontrollseadiste töökindluse kontrolli.

## 8.8 Korrashoid

### HOIATUS

**Elektridetaile tohivad parandada ainult elektriala asjatundjad.**

Kontrollige regulaarselt, kas seadme välised osad on terved ja kas kõik seadme osad töötavad laitmatult. Kui seadme osad on kahjustatud või kui seadme juhtelemendid ei tööta veatult, siis ärge seadet tööle rakendage. Laske seade parandada Hilti hooldekeskuses.

## 8.9 Seadme kontrollimine pärast hooldus- ja korrashoiutöid

Pärast hooldus- ja korrashoiutöid tuleb kontrollida, kas tolmuimeja on korrektselt kokku pandud ja veatult töötab. Testige tolmuimeja tööd.

## 9 Veotsing

Viga	Võimalik põhjus	Kõrvaldamine
Imemisvõimsus on vähenenud / puudub.	Filtrikott / käitlemiskott on täis.	Vahetage filtrikott / käitlemiskott välja. Vt punkti: 7.4.1 Filtrikoti vahetamine kuiva tolmu puhul <b>4</b>
	Voldikfilter on jäänud paigaldamata.	Paigaldage voldikfilter.
	Voldikfilter on väga määrduanud.	Teostage täielik puhastas või vahetage voldikfilter välja. Vt punkti: 8.1 Voldikfiltri puhastamine (täielik puhastus) Vt punkti: 8.2 Voldikfiltri ja/või jääköhufiltri vahetamine
	Tolmuimeja voolik või elektrilise tööriista tolmuemalduskate on ummistunud.	Puhastage voolik ja tolmuemalduskate.
	Tihend/kambri serv tolmuimeja ülaosa ja tolmuimambri vahel on määrduanud/defektne.	Puhastage tihend lapiga / vahetage välja.
	Auk voolikus.	Vajalik on uus voolik.
	Filtri katte tihend on defektne.	Laske seade parandada Hilti hooldekeskuses.

et

Viga	Võimalik põhjus	Kõrvaldamine
Imemisvõimsus on vähenenud / puudub.	Väljalaskevoolik ei ole korrektselt suletud.	Sulgege väljalaskevoolik korrektselt.
Tolm puhutakse seadmeist välja.	Voldikfilter ei ole korrektselt paigaldatud.	Paigaldage voldikfilter uuesti.
	Voldikfilter on vigastatud.	Paigaldage uus voldikfilter.
	Filti tihend on vigastatud.	Paigaldage uus voldikfilter.
	Tolmuimeja ülaosa ei ole korrektselt paigaldatud.	Paigaldage tolmuimeja ülaosa korrektselt. Vt punkti: 6.2 Kasutuselevõtt
Seade lülitub soovimatult sisse ja välja või annab kasutajale staatilist laengut.	Elektrostaatiliste laengute ärajuhtimine ei ole tagatud; seade on ühendatud maanduseta pistikupesasse.	Ühendage seade maandatud pistikupesasse; kasutage antistaatilist voolikut.
	Antistaatiline klamber on vigastatud.	Laske antistaatiline klamber Hilti hooldekeskuses välja vahetada. Ühendage seade maandatud pistikupesasse.
Seade ei käivitu pärast mahuti tühjendamist enam.	Mustus.	Lülitage seade välja ja oodake 5 sekundit, seejärel lülitage seade uuesti sisse. Puhastage ujuk, elektroodid ja elektroodidevaheline ala. Veenduge vabas liikuvuses.
Mootor ei käivitu enam.	Võrgupistikupesa kaitsekork on välja lülitunud.	Lülitage kaitsekork sisse. Pärast veelkordset väljalülitumist tehke kindlaks liigvoolu põhjus.
	Mahuti on täis.	Lülitage seade välja. Tühjendage mahuti. Vt punkti: 7.7.1 Kuiva tolmu eemaldamine tolumuhutist
Pinge kõigub.	Liiga suur näivtakistus.	Kasutage sobivat pikendusjuhet (vt punkti "Kirjeldus").

## 10 Utiliseerimine



et

Enamik Hilti seadmete valmistamisel kasutatud materjalidest on taaskasutatavad. Materjalid tuleb enne taaskasutust korralikult sorteerida. Paljudes riikides võetakse Hilti esindustes vanu seadmeid tagasi. Küsige lisateavet Hilti klienditeenindusest või Hilti müügiesindusest.





Üksnes EL liikmesriikidele

Ärge käidelge kasutusressursi ammendanud elektrilisi tööriistu koos olmejäätmetega!

Vastavalt Euroopa Parlamendi ja nõukogu direktiivile elektri- ja elektroonikaseadmete jäätmete kohta ning direktiivi nõudeid ülevõtivatele siseriiklikele õigusaktidele tuleb kasutusressursi ammendanud elektrilised tööriistad eraldi kokku koguda ja keskkonnasäästlikult korduskasutada või ringlusse võtta.

### Puurmete käitlemine

Keskkonnakaitse seisukohast on eeltöötluseta puurmete suunamine veekogudesse või kanalisatsiooni problemaatiline. Tutvuge asjaomaste eeskirjadega kohalikes ametiasutustes. Soovitame järgmist eeltöötlust:

1. Koguge puurmed kokku (näiteks veeimeja abil).
2. Laske puurmetel settida ja ladustage tahked jäätmed ehitusmaterjalide jääkide ladustamiskohas. (Koagulatsiooni soodustavad ained võivad setteprotsessi kiirendada).
3. Enne jääkvee (aluseline, pH-tase > 7) suunamist kanalisatsiooni neutraliseerige see happelise neutralisatsioonivahendiga või lahjendage rohke veega.

## 11 Tootja garantii seadmetele

Hilti garanteerib, et tarnitud seadmel ei esine materjali- ega tootmisvigu. Garantii kehtib tingimusel, et seadet kasutatakse, käsitsetakse, hooldatakse ja puhastatakse vastavalt Hilti kasutusjuhendis esitatud nõuetele ja et säilinud on seadme tehniline terviklikkus, s.t. et seadmes on kasutatud üksnes Hilti originaalvarikuid, -varuosi ja -materjale.

Käesoleva garantii alusel parandatakse või asendatakse defektsed osad tasuta seadme kogu kasutusea jooksul. Detailide normaalne kulumine ei kuulu garantii alla.

**Kõik teistsugused nõuded on välistatud, välja arvatud juhul, kui see on vastuolus kasutusriigis kehtivate seadustega. Eelkõige**

**ei vastuta Hilti otseste, kaudsete, juhuslike ega järgnevate kahjustuste, kahjude või kulutuste eest, mille põhjuseks on seadme kasutamine või kasutamise võimatus. Välistatud on kaused kasutatavuse või teatud otstarbeks sobivuse garantiid.**

Parandamiseks või asendamiseks tuleb seade ja/või asjaomased osad saata kohe pärast puuduse avastamist Hilti müügiesinduse poolt näidatud aadressile.

Käesolev garantii hõlmab kõiki Hilti garanteerimise kohustusi ning asendab kõiki varasemaid või samal ajal tehtud garantiikohustusi käsitlevaid avaldusi ning kirjalikke ja suulisi kokkuleppeid.

## 12 EÜ-vastavusdeklaratsioon (originaal)

Nimetus:	Tolmu-/veeimeja
Tüübitähis:	VC 60-U
Generatsioon:	01
Valmistusaasta:	2007

Kinnitame ainuvastutajana, et käesolev toode vastab järgmiste direktiivide ja normide nõuetele: 2006/42/EÜ, 2004/108/EÜ, 2011/65/EL, EN 60335-1, EN 60335-2-69, EN ISO 12100.

**Hilti Corporation, Feldkircherstrasse 100,  
FL-9494 Schaan**



**Paolo Luccini**  
Head of BA Quality and Process  
Management  
Business Area Electric Tools &  
Accessories  
01/2012



**Johannes Wilfried Huber**  
Senior Vice President  
Business Unit Diamond  
01/2012

### Tehnilised dokumendid saadaval:

Hilti Entwicklungsgesellschaft mbH  
Zulassung Elektrowerkzeuge  
Hiltistrasse 6  
86916 Kaufering  
Deutschland



Hilti Corporation

LI-9494 Schaan

Tel.: +423 / 234 21 11

Fax: +423 / 234 29 65

[www.hilti.com](http://www.hilti.com)

Hilti = registered trademark of Hilti Corp., Schaan

W 3421 | 1212 | 00-Pos. 1 | 1

Printed in Germany © 2012

Right of technical and programme changes reserved S. E. & O.

211507 / A2



211507