



TE 30-A36

Slovenčina

TE 30-A36

Originálny návod na obsluhu

1 Údaje k dokumentácii

1.1 O tejto dokumentácii

- Pred uvedením do prevádzky si prečítajte túto dokumentáciu. Je to predpoklad na bezpečnú prácu a bezproblémovú manipuláciu.
- Dodržujte bezpečnostné pokyny a varovania v tejto dokumentácii a na produkte.
- Tento návod na obsluhu uchovávajte vždy s výrobkom a ďalším osobám odovzdávajte výrobok iba s týmto návodom.

1.2 Vysvetlenie značiek

1.2.1 Výstražné upozornenia

Výstražné upozornenia varujú pred rizikami pri zaobchádzaní s výrobkom. Používajú sa nasledujúce signálne slová:

NEBEZPEČENSTVO

NEBEZPEČENSTVO !

- ▶ Na označenie bezprostredne hroziaceho nebezpečenstva, ktoré môže spôsobiť ťažký úraz alebo smrť.

VAROVANIE

VAROVANIE !

- ▶ Označenie možného hroziaceho nebezpečenstva, ktoré môže viesť k ťažkým poraneniam alebo usmrteniu.





POZOR

POZOR !

- ▶ Označenie novej nebezpečnej situácie, ktorá môže viesť k ľahším ublíženiam na tele alebo vecným škodám.





1.2.2 Symboly v dokumentácii

V tejto dokumentácii sa používajú nasledujúce symboly:

	Pred použitím si prečítajte návod na obsluhu
	Upozornenia týkajúce sa používania a iné užitočné informácie
	Zaobchádzanie s recyklovateľnými materiálmi
	Elektrické zariadenia a akumulátory nevyhadzujte do komunálneho odpadu

1.2.3 Symboly na obrázkoch

Na vyobrazeniach sa používajú nasledujúce symboly:

	Tieto čísla odkazujú na príslušné vyobrazenie na začiatku tohto návodu
	Číslovanie udáva poradie pracovných úkonov na obrázku a môže sa odlišovať od číslovania pracovných úkonov v texte.
	Čísla pozícií sa používajú v obrázku Prehľad a odkazujú na čísla legendy v odseku Prehľad výrobkov .
	Tento symbol by mal u vás vzbudiť mimoriadnu pozornosť pri zaobchádzaní s výrobkom.

1.3 Symboly na produktoch

1.3.1 Symboly na výrobku

Na výrobku sa používajú nasledujúce symboly:

	Vrtanie bez príklepu
	Vrtanie s príklepom (vrtanie s funkciou kladiva)
	Sekanie
	Nastavenie polohy sekáča
	Pravobežný/ľavobežný chod
	Priemer
n_0	Menovité voľnobežné otáčky
/min	Otáčky za minútu

1.4 Informácie o výrobku

Výrobky sú určené pre profesionálneho používateľa a smie ich obsluhovať, vykonávať údržbu a opravovať iba autorizovaný, vyškolený personál. Tento personál musí byť špeciálne poučený o vznikajúcich rizikách a nebezpečenstve. Výrobok a jeho pomocné prostriedky sa môžu stať zdrojom nebezpečenstva v prípade, že s nimi bude manipulovať personál bez vzdelania, neodborným spôsobom alebo ak sa nebudú používať v súlade s určením.

Typové označenie a sériové číslo sú uvedené na typovom štítku.

- Poznamenajte si sériové číslo do nasledujúcej tabuľky. Údaje výrobku budete potrebovať pri dopytoch adresovaných nášmu zastúpeniu alebo servisu.

Údaje o výrobku

Kombinované kladivo	TE 30-A36
Generácia	03
Sériové číslo	

1.5 Vyhlásenie o zhode

Na vlastnú zodpovednosť vyhlasujeme, že tu opísaný výrobok sa zhoduje s nasledujúcimi smernicami a normami. Vyobrazenie vyhlásenia o zhode nájdete na konci tejto dokumentácie.

Technické dokumentácie sú uložené tu:

Hilti Entwicklungsgesellschaft mbH | Zulassung Geräte | Hiltistraße 6 | 86916 Kaufering, DE

2 Bezpečnosť

2.1 Všeobecné bezpečnostné pokyny a upozornenia pre elektrické náradie

⚠ VÝSTRAHA! Prečítajte si všetky bezpečnostné upozornenia a pokyny. Nedbalosť pri dodržiavaní bezpečnostných pokynov a upozornení môže mať za následok úraz elektrickým prúdom, požiar a/alebo ťažké poranenia.

Všetky bezpečnostné upozornenia a pokyny si uschovajte pre budúcu potrebu.

Bezpečnosť na pracovisku

- **Na pracovisku udržiavajte čistotu a dbajte na dostatočné osvetlenie.** Neporiadok na pracovisku a neosvetlené časti pracoviska môžu viesť k úrazom.
- **Nepracujte s elektrickým náradím vo výbušnom prostredí, v ktorom sa nachádzajú horľavé kvapaliny, plyny alebo prach.** Elektrické náradie vytvára iskry, ktoré môžu spôsobiť vznietenie prachu alebo výparov.
- **Pri používaní elektrického náradia dbajte na bezpečnú vzdialenosť detí a iných osôb.** Pri odpútaní pozornosti od práce môžete stratiť kontrolu nad náradím.

Elektrická bezpečnosť

- **Zabráňte dotyku tela s uzemnenými povrchmi, ako sú rúry, kúrenia, sporáky a chladničky.** Pri telesnom kontakte s uzemnením hrozí zvýšené riziko úrazu elektrickým prúdom.
- **Chráňte elektrické náradie pred dažďom či vlhkosťou.** Vniknutie vody do elektrického náradia zvyšuje riziko úrazu elektrickým prúdom.

Bezpečnosť osôb

- ▶ **Pri práci buďte pozorní, dávajte pozor na to, čo robíte a pri práci s elektrickým náradím postupujte s rozvahou. Elektrické náradie nepoužívajte vtedy, keď ste unavený alebo pod vplyvom drog, alkoholu alebo liekov.** Aj moment nepozornosti pri používaní elektrického náradia môže viesť k závažným poraneniam.
- ▶ **Noste prostriedky osobnej ochrannej výbavy a vždy používajte ochranné okuliare.** Nosenie osobnej ochrannej výbavy, ako je maska proti prachu, bezpečnostná obuv s protišmykovou podrážkou, ochranná prilba alebo chrániče sluchu (podľa druhu a použitia elektrického náradia), znižuje riziko poranení.
- ▶ **Zabráňte neúmyselnému zapnutiu. Prv než elektrické náradie pripojíte k akumulátoru, uchopíte ho alebo prenesiete, presvedčte sa, že je vypnuté.** Pri prenášaní elektrického náradia s prstom na vypínači alebo pri pripojení zástrčky do zásuvky v čase, keď je elektrické náradie zapnuté, hrozí riziko úrazu.
- ▶ **Pred zapnutím elektrického náradia odstráňte z náradia nastavovacie nástroje alebo kľúče na skrutky.** Nástroj alebo kľúč v otáčajúcej sa časti náradia môže spôsobiť úrazu.
- ▶ **Vyhýbajte sa neprirodzenej polohe a držaniu tela. Pri práci zabezpečte stabilný postoj a neustále udržiavajte rovnováhu.** Budete tak môcť elektrické náradie v neočakávaných situáciách lepšie kontrolovať.
- ▶ **Noste vhodný odev. Nenoste voľný odev alebo šperky. Vlasy, odev a rukavice udržiavajte mimo pohybujúcich sa dielov.** Voľný odev, šperky alebo dlhé vlasy sa môžu zachytiť o pohybujúce sa diely.
- ▶ **Ak je možné namontovať zariadenia na odsávanie a zachytávanie prachu, presvedčte sa, že tieto zariadenia sú pripojené a používajú sa správne.** Používanie zariadenia na odsávanie prachu môže znížiť ohrozenia spôsobené prachom.

Používanie a starostlivosť o elektrické náradie

- ▶ **Náradie/zariadenie/prístroj nepreťažujte. Používajte vhodné elektrické náradie určené na prácu, ktorú vykonávate.** Vhodné elektrické náradie umožňuje lepšiu a bezpečnejšiu prácu v uvedenom rozsahu výkonu.
- ▶ **Elektrické náradie s poškodeným vypínačom nepoužívajte.** Náradie, ktoré sa nedá zapnúť alebo vypnúť je nebezpečné a treba ho dať opraviť.
- ▶ **Odstráňte akumulátor pred nastavovaním náradia, výmenou príslušenstva alebo odložením náradia.** Toto bezpečnostné opatrenie zabraňuje neúmyselnému zapnutiu elektrického náradia.
- ▶ **Nepoužívané elektrické náradie odložte na miesto chránené pred prístupom detí. Nedovoľte, aby náradie/zariadenie/prístroj používali osoby, ktoré s ním nie sú oboznámené alebo si neprečítali tieto pokyny.** Elektrické náradie je pre neskúsených používateľov nebezpečné.
- ▶ **O elektrické náradie sa svedomito starajte. Skontrolujte, či pohyblivé časti náradia bezchybne fungujú a nezadrhávajú sa, či nie sú niektoré časti zlomené alebo poškodené v takom rozsahu, ktorý by mohol ovplyvniť funkčnosť elektrického náradia. Poškodené časti dajte pred použitím náradia opraviť.** Mnohé úrazy boli zapríčinené nedostatočne udržiavaným elektrickým náradím.
- ▶ **Rezacie nástroje udržiavajte ostré a čisté.** Starostlivo ošetrované rezacie nástroje s ostrými reznými hranami sa zasekávajú menej a ľahšie sa vedú.
- ▶ **Elektrické náradie, príslušenstvo, vkladacie nástroje atď. používajte v súlade s týmito pokynmi. Zohľadnite pri tom pracovné podmienky a vykonávanú činnosť.** Používanie elektrického náradia na iné než určené použitie môže viesť k nebezpečným situáciám.

Použitie a starostlivosť o akumulátorové náradie

- ▶ **Akumulátory nabíjajte len v nabíjačkách odporúčaných výrobcom.** Ak sa nabíjačka vhodná pre určitý druh akumulátorov používa s inými akumulátormi, hrozí riziko vzniku požiaru.
- ▶ **V elektrickom náradí používajte iba akumulátory, ktoré sú pre náradie určené.** Používanie iných akumulátorov môže viesť k úrazom a nebezpečenstvu požiaru.
- ▶ **Nepoužívaný akumulátor udržiavajte mimo dosahu kancelárskych sponiek, mincí, kľúčov, klinec, skrutiek alebo iných malých kovových predmetov, ktoré by mohli zapríčiniť premostenie kontaktov.** Skrat medzi kontaktmi akumulátora môže mať za následok vznik popálenín alebo požiaru.
- ▶ **Pri nesprávnom používaní môže z akumulátora unikáť elektrolyt. Zabráňte styku s elektrolytom.** Vytekajúca kvapalina môže spôsobiť podráždenie pokožky alebo popáleniny. Pri náhodnom kontakte opláchnite vodou. Pri vniknutí elektrolytu do očí okrem toho vyhľadajte lekársku pomoc.

Servis

- ▶ **Opravu elektrického náradia zverte len kvalifikovanému personálu a iba s použitím originálnych náhradných súčiastok.** Tým sa zabezpečí, že zostane zachovaná bezpečnosť elektrického náradia.

2.2 Bezpečnostné upozornenia pre kladivá

- ▶ **Používajte chrániče sluchu.** Pôsobenie hluku môže spôsobiť stratu sluchu.
- ▶ **Používajte prídavné rukoväti dodané s náradím.** Strata kontroly nad náradím môže viesť k poraneniám.
- ▶ **Keď vykonávate práce, pri ktorých sa môže vkladací nástroj dostať do styku so skrytými elektrickými vedeniami, držte náradie za izolované úchopové plochy.** Kontakt s elektrickým vedením pod napätím spôsobí, že aj kovové časti náradia budú pod napätím, a tým môžu viesť k úrazu elektrickým prúdom.

2.3 Dodatočné bezpečnostné upozornenia pre používanie sekacieho kladiva

Bezpečnosť osôb

- ▶ Produkt používajte len v technicky bezchybnom stave.
- ▶ Na náradí nikdy nevykonávajte úpravy alebo zmeny.
- ▶ Pri sekaní do stropu, steny a podlahy dajte na bezpečný a stabilný postoj. Pri náhlom prerazení môžete stratiť rovnováhu!
- ▶ Pri prerážaní prácach zaistite oblasť prác aj na protifahej strane. Vybúrané časti môžu vypadnúť a/alebo spadnúť a poraniť iné osoby.
- ▶ Počas používania náradia noste vy a osoby zdržiavajúce sa v blízkosti vhodné ochranné okuliare, prilbu, ochranu sluchu, ochranné rukavice a ľahkú ochranu dýchacích ciest.
- ▶ Aj pri výmene nástrojov noste ochranné rukavice. Dotknutie sa vkladacieho nástroja môže viesť k rezným poraneniam a k vzniku popálenín.
- ▶ Používajte ochranu očí. Odlamujúci sa materiál môže poraniť telo a oči.
- ▶ Pred začatím práce si ujasnite triedu nebezpečnosti prachu, ktorý vzniká pri práci. Používajte vysávač na stavebný prach s oficiálne schválenou ochrannou klasifikáciou, zodpovedajúcou vašim lokálnym ustanoveniam o ochrane proti prachu. Prach z takých materiálov, ako je náter s obsahom olova, prach z niektorých druhov dreva, betónu/muriva/horniny s obsahom kremeňa a minerálov, ako aj kovu, môže byť zdraviu škodlivý.
- ▶ Zabezpečte dobré vetranie pracoviska a prípadne používajte ochrannú masku vhodnú pre príslušný prach. Dotýkanie sa alebo vdychovanie takéhoto prachu môže vyvolávať alergické reakcie a/alebo ochorenia dýchacích ciest používateľa alebo osôb nachádzajúcich sa v blízkosti. Určitý prach, napr. prach z dubového alebo bukového dreva, sa považuje za rakovinotvorný, predovšetkým v spojení s prísadami na úpravu dreva (chromát, prostriedky na ochranu dreva). S materiálom obsahujúcim azbest smú manipulovať len odborníci.
- ▶ Robte si prestávky a cvičenia na lepšie prekrvenie prstov. Pri dlhšej práci sa môžu v dôsledku vibrácií vyskytnúť poruchy na cievach alebo nervových systémoch na prstoch, rukách alebo kĺboch rúk.

Elektrická bezpečnosť

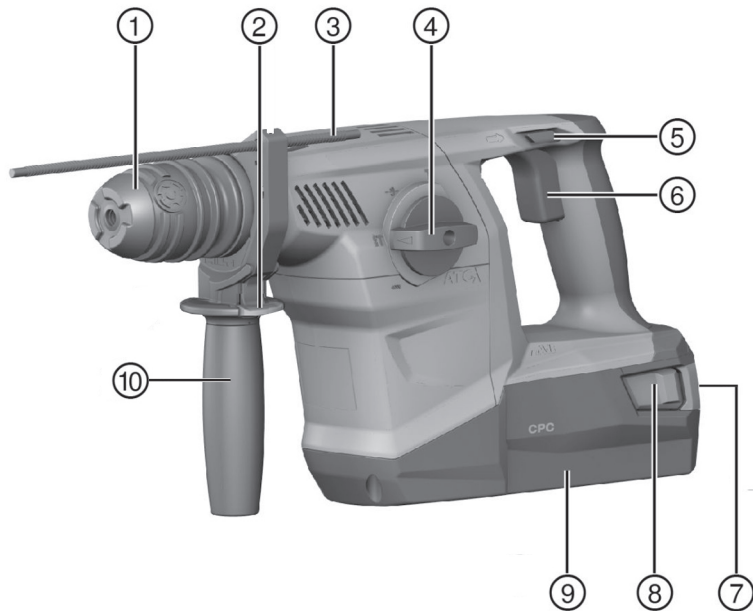
- ▶ Pred začiatkom prác skontrolujte pracovisko ohľadne skrytých elektrických vedení, plynových a vodovodných potrubí. Vonkajšie kovové časti náradia môžu spôsobiť úraz elektrickým prúdom v prípade náhodného poškodenia elektrického vedenia.

Starostlivé zaobchádzanie a používanie elektrického náradia

- ▶ Prv než náradie odložíte, počkajte, kým sa úplne nezastaví.

3 Opis

3.1 Prehľad výrobku



① Upínanie nástrojov

② Odblokovacie tlačidlo hĺbkového dorazu

- | | | | |
|---|-------------------------|---|---|
| ③ | Hĺbkový doraz | ⑦ | Indikácia nabíjania/chyby akumulátora |
| ④ | Volič funkcií | ⑧ | Odblokovacie tlačidlá/aktivácia indikácia stavu nabitia akumulátora |
| ⑤ | Prepínač smeru otáčania | ⑨ | Akumulátor |
| ⑥ | Ovládací spínač | ⑩ | Bočná rukoväť |

3.2 Používanie v súlade s určením

Opísaný výrobok je kombinované kladivo, prevádzkované s napájaním z akumulátora, s pneumatickým príklepom. Je určené na vrtanie do betónu, muríva, dreva a kovu. Výrobok možno zároveň používať na ľahšie až stredne ťažké sekacie práce do muríva a na úpravy betónu.

- ▶ Pre tento výrobok používajte len lítium-iónové akumulátory **Hilti**, z typového radu B 36.
- ▶ Pre tieto akumulátory používajte len nabíjačky **Hilti** radu C4/36.

3.3 Možné chybné používanie

- Tento produkt nie je vhodný na opracovávanie zdravie ohrozujúcich materiálov.
- Tento produkt nie je vhodný na prácu vo vlhkom prostredí.

3.4 ATC

Náradie je vybavené rýchlym vypínaním ATC (Active Torque Control).

Ak sa vkladací nástroj zablokuje alebo zasekne, náradie sa náhle nekontrolovateľne otočí do opačného smeru. ATC tento náhly rotačný pohyb náradia rozpozná a okamžite ho vypne.



Kvôli správne fungovaniu musí byť náradie možné otočiť.

Po úspešnom rýchlom vypnutí náradie opäť zapnite krátkym uvoľnením ovládacieho spínača a následným opätovným stlačením.

3.5 Ochrana motora

Výrobok je vybavený ochranou motora. Kontroluje odber prúdu a zahrievanie motora a chráni spotrebič pred prehriatím.

Prí preťažení motora v dôsledku príliš veľkého prítlaku zjavne poklesne výkon náradia alebo môže dôjsť k zastaveniu náradia.

Ak dôjde k zastaveniu alebo zníženiu otáčok v dôsledku preťaženia, musíte náradie odľahčiť a cca 30 sekúnd prevádzkovať na voľnobežných otáčkach.

3.6 Indikácia pre lítium-iónový akumulátor

Stav nabitia lítium-iónového akumulátora a poruchy náradia sú signalizované prostredníctvom indikátora lítium-iónového akumulátora. Stav nabitia lítium-iónového akumulátora sa zobrazí po dotknutí sa jedného z dvoch odistovacích tlačidiel akumulátora.

Stav	Význam
Svietia 4 LED.	Stav nabitia: 75 % až 100 %
Svietia 3 LED.	Stav nabitia: 50 % až 75 %
Svietia 2 LED.	Stav nabitia: 25 % až 50 %
1 LED svieti.	Stav nabitia: 10 % až 25 %
Bliká 1 LED.	Stav nabitia: < 10 %
1 LED bliká, náradie nie je pripravené na prevádzku.	Akumulátor je prehriaty alebo úplne vybitý.
4 LED blikajú, náradie nie je pripravené na prevádzku.	Náradie je preťažené alebo prehriate.



Pri aktivovanom ovládacom spínači a do 5 sekúnd po uvoľnení ovládacieho spínača nie je možné vyžiadanie informácie o stave nabitia.

Pri blikajúcich LED indikátora akumulátora venujte, prosím, pozornosť upozorneniam v kapitole o pomoci v prípade porúch.

3.7 Rozsah dodávky

Kombinované kladivo, bočná rukoväť s hĺbkovým dorazom, návod na obsluhu.



Na bezpečnú prevádzku používajte len originálne náhradné diely a spotrebné materiály. Nami schválené náhradné diely, spotrebné materiály a príslušenstvo pre váš výrobok nájdete vo vašom centre **Hilti** alebo na stránke: www.hilti.com

4 Technické údaje

4.1 Technické údaje

	TE 30-A36
Menovité napätie	36 V
Energia jedného príklepu podľa štandardu EPTA 05/2009	3,6 J
Hmotnosť	5,1 kg

4.2 Informácie o hlučnosti a hodnoty vibrácií zistené podľa normy EN 60745

Hodnoty akustického tlaku a hodnoty vibrácií uvedené v týchto pokynoch boli namerané podľa normovanej metódy merania a dajú sa použiť na vzájomné porovnávanie elektrického náradia. Sú vhodné aj na predbežný odhad pôsobenia. Uvedené údaje reprezentujú hlavné spôsoby použitia elektrického náradia. Ak sa však elektrické náradie používa na iné účely, s odlišnými vkladacími nástrojmi alebo nemá zabezpečenú dostatočnú údržbu, údaje sa môžu odlišovať. Tým sa môžu podstatne zvýšiť vplyvy v priebehu celého pracovného času. Pri presnom odhadovaní vplyvov by sa mal zohľadniť aj čas, v priebehu ktorého bolo náradie buď vypnuté, alebo síce spustené, ale v skutočnosti nevykonávalo žiadnu prácu. Tým sa môžu vplyvy v priebehu celého pracovného času podstatne znížiť. Určite dodatočné bezpečnostné opatrenia na ochranu obsluhujúcej osoby pred pôsobením hluku a/alebo vibrácií, ako sú napríklad: údržba elektrického náradia a vkladacích nástrojov, udržiavanie správnej teploty rúk, organizácia pracovných procesov.

Hodnoty emisií hluku

	TE 30-A36
Úroveň akustického výkonu	103 dB
Hladina akustického tlaku (L_{pA})	92 dB
Neistota akustický výkon/hladina zvuku	3 dB

Celkové hodnoty vibrácií

	TE 30-A36
Víranie do kovu ($a_{h, HD}$)	5 m/s ²
Víranie s príklepom do betónu ($a_{h, HD}$)	10,6 m/s ²
Sekanie ($a_{h, Cheq}$)	10,3 m/s ²
Neistota	1,5 m/s ²

5 Obsluha

5.1 Príprava práce

POZOR

Nebezpečenstvo poranenia neúmyselným rozbehom!

- ▶ Pred vložením akumulátora sa uistite, že príslušný výrobok je vypnutý.
- ▶ Skôr než budete náradie nastavovať alebo meniť časti jeho príslušenstva, odstráňte akumulátor.

Dodržiujte bezpečnostné pokyny a varovania v tejto dokumentácii a na produkte.

5.1.1 Vloženie akumulátora



1. Vložte akumulátor do držiak náradia tak, aby počuteľne zapadol.
2. Skontrolujte, či je akumulátor bezpečne vložený.

5.1.2 Odstránenie akumulátora



1. Stlačte odist'ovacie tlačidlá akumulátora.
2. Vytiahnite akumulátor smerom dozadu.

5.1.3 Nabíjanie akumulátora

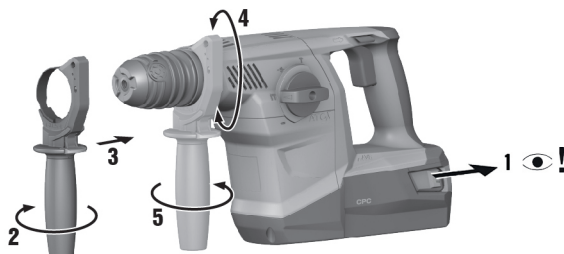


Skôr než akumulátor vložíte do schválenej nabíjačky, uistite sa, že sú jeho vonkajšie plochy čisté a suché.

Pred nabíjaním si prečítajte návod na obsluhu nabíjačky.

- ▶ Akumulátor nabíjajte v schválenej nabíjačke.

5.1.4 Montáž bočnej rukoväti



POZOR

Nebezpečenstvo poranenia! Strata kontroly nad vrtacím kladivom.

► Presvedčite sa, že bočná rukoväť je správne namontovaná a riadne upevnená. Presvedčite sa, že upínací pás sa na náradí nachádza v určenej drážke.

1. Otáčaním rukoväti uvoľnite držiak (upínací pás) bočnej rukoväti.
2. Posuňte držiak (upínací pás) cez skľučovadlo spredu až do určenej drážky.
3. Nastavte bočnú rukoväť do želanej polohy.
4. Otáčaním rukoväti upnite držiak (upínací pás) bočnej rukoväti.

5.1.5 Nastavenie hĺbkového dorazu (voliteľná možnosť)



1. Stlačte odblokovacie tlačidlo na bočnej rukoväti.
2. Hĺbkový doraz nastavte na požadovanú hĺbku vrtu.
3. Pustte odblokovacie tlačidlo na bočnej rukoväti.
4. Skontrolujte, či je bočná rukoväť pevne umiestnená.

5.1.6 Demontáž upínania nástrojov

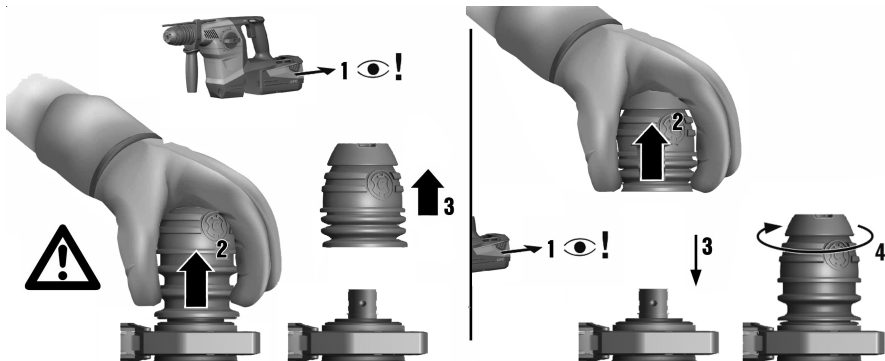
POZOR

Nebezpečenstvo poranenia! Obmedzenie používateľa namontovaným, ale nepoužívaným hĺbkovým dorazom.

► Odstráňte hĺbkový doraz z výrobku.



Pri výmene upínania nástrojov zvolte na prepínači voľby funkcií pozíciu "Sekanie" .



1. Vyberte akumulátor z náradia.
2. Chyťte nad upínanie nástroja a vyťahnite 3 krúžky zaistenia nahor.
3. Odoberte upínanie nástrojov nahor.

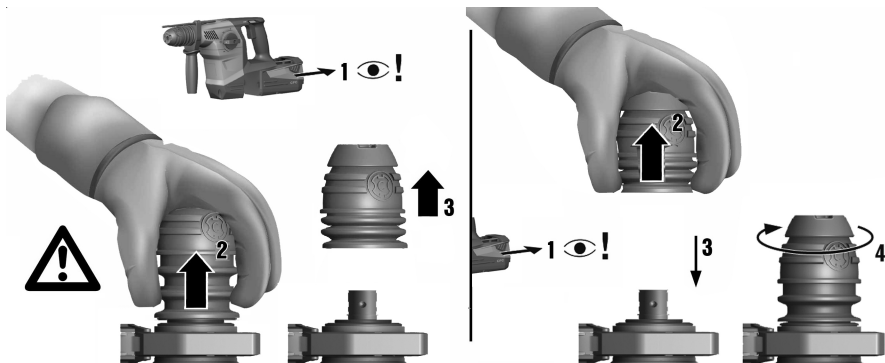
5.1.7 Montáž upínania nástrojov

POZOR

Nebezpečenstvo poranenia! Obmedzenie používateľa namontovaným, ale nepoužívaným hĺbkovým dorazom.

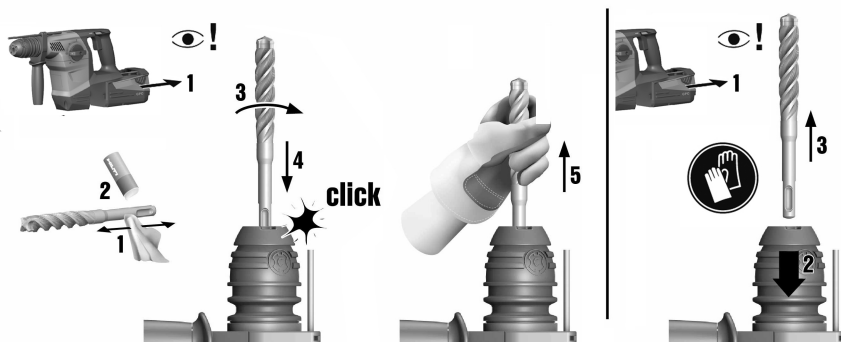
- ▶ Odstráňte hĺbkový doraz z výrobku.

Pri výmene upínania nástrojov zvolte na prepínači voľby funkcií tento symbol:



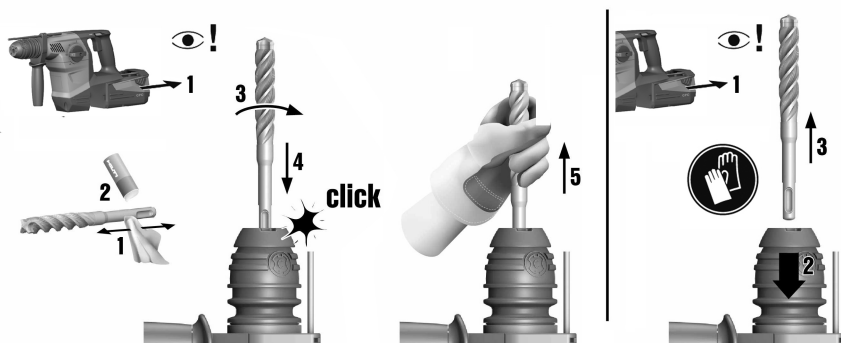
1. Vyberte akumulátor z náradia.
2. Chyťte nad upínanie nástroja a vyťahnite 3 krúžky zaistenia nahor.
3. Upínanie nástroja nasuňte na držiak.
4. Otočte upínanie nástroja tak, aby zapadlo.

5.1.8 Vkladanie nástroja



1. Vsávací koniec vkladacieho nástroja mierne namažte.
 - ↳ Používajte iba originálny tuk od firmy **Hilti**. Nesprávny tuk môže spôsobiť poškodenia náradia.
2. Zasuňte vkladací nástroj až na doraz do upínania nástrojov a nechajte ho zaskočiť.
3. Potiahnutím za nástroj skontrolujte po vložení jeho bezpečné zaistenie.
 - ↳ Výrobok je pripravený na činnosť.

5.1.9 Vyberanie nástroja



POZOR

Nebezpečenstvo poranenia! Nástroj sa pri používaní zahrieva.

- ▶ Pri výmene nástroja používajte ochranné rukavice.
- ▶ Horúce náradie nekladte na ľahko zápalné materiály.
- ▶ Potiahnite zaistenie nástroja až na doraz smerom dozadu a vkladací nástroj vyberte.

5.2 Práca

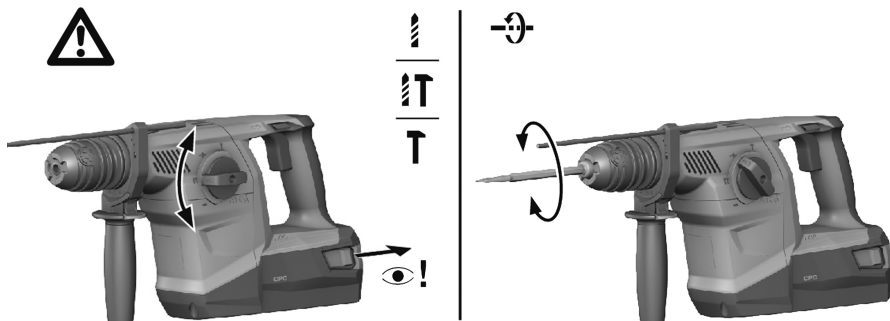
POZOR

Nebezpečenstvo poškodenia nesprávnou manipuláciou!

- ▶ Počas prevádzky neaktivujte spínač pre otáčanie smeru a/alebo voľbu funkcie.

Dodržujte bezpečnostné pokyny a varovania v tejto dokumentácii a na produkte.

5.2.1 Volič funkcií



- ▶ Nastavte volič funkcií do aktuálne požadovanej pracovnej pozície.
 - ↳ Volič funkcií sa počas prevádzky nesmie aktivovať. **Nebezpečenstvo poškodenia!**

5.2.2 Vrtanie bez príklepu

- ▶ Nastavte volič funkcií na tento symbol: .

5.2.3 Vrtanie s príklepom (vrtanie s funkciou kladiva)

- ▶ Nastavte volič funkcií na tento symbol: .

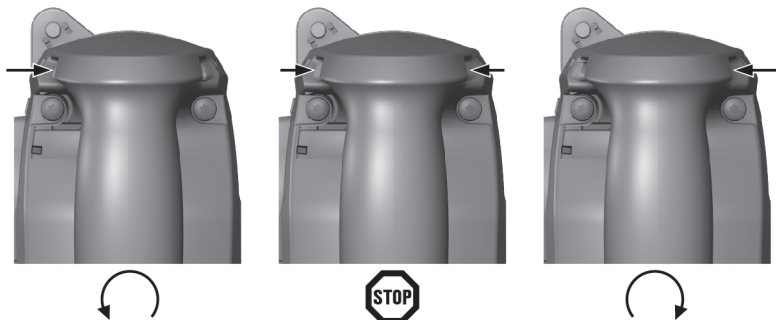
5.2.4 Nastavenie polohy sekáča

- ▶ Nastavte volič funkcií na tento symbol: .
 - ↳ Sekáč možno nastaviť v 12 rôznych polohách (v 30° krokoch). Táto funkcia umožňuje prácu s plochými a tvarovanými sekáčmi vždy v optimálnej polohe.

5.2.5 Sekanie

- ▶ Nastavte volič funkcií na tento symbol: .

5.2.6 Pravobežný/lavobežný chod



- ▶ Nastavte prepínač pravobežného/lavobežného chodu na želaný smer otáčania.

6 Starostlivosť a údržba/oprava

VAROVANIE

Nebezpečenstvo poranenia pri vložení akumulátora !

- ▶ Pred akoukoľvek údržbou a opravami vždy vyberte akumulátor!

Starostlivosť o náradie

- Pevne zachytenú nečistotu opatrne odstráňte.
- Vetracie štrbiny opatrne vyčistíte suchou kefou.
- Kryt čistíte len mierne navlhčenou handrou. Nepoužívajte žiadne prostriedky na ošetrovanie obsahujúce silikón, pretože tie môžu poškodiť plastové časti.

Starostlivosť o lítiovo-iónové akumulátory

- Akumulátor udržiavajte čistý a zbavený oleja a tuku.
- Kryt čistíte len mierne navlhčenou handrou. Nepoužívajte žiadne prostriedky na ošetrovanie obsahujúce silikón, pretože tie môžu poškodiť plastové časti.
- Zabráňte vniknutiu vlhkosti.

Údržba a oprava

- Pravidelne kontrolujte všetky viditeľné časti a výskyt poškodení, ako aj bezchybné fungovanie ovládacích prvkov.
- V prípade poškodenia a/alebo poruchy funkcie výrobok nepoužívajte. Ihneď ho nechajte opraviť v servise firmy **Hilti**.
- Po prácach spojených so starostlivosťou a udržiavaním náradia pripevnite všetky ochranné zariadenia a skontrolujte ich fungovanie.



Aby bola zaistená bezpečná prevádzka, používajte len originálne náhradné súčiastky a spotrebné materiály. Nami schválené náhradné súčiastky, spotrebné materiály a príslušenstvo pre váš výrobok nájdete vo vašom **Hilti Store** alebo na stránke: www.hilti.group.

7 Preprava a skladovanie akumulátorového náradia

Preprava



Neúmyselné spustenie pri preprave !

- ▶ Produkty vždy prepravujte bez vložených akumulátorov!

- ▶ Vyberte akumulátory.
- ▶ Akumulátory nikdy neprepravujte voľne uložené.
- ▶ Prístroj a akumulátory po dlhšej preprave skontrolujte pred použitím, či nie sú poškodené.

Skladovanie



Náhodné poškodenie spôsobené chybnými alebo vytekajúcimi akumulátormi !

- ▶ Produkty vždy skladujte bez vložených akumulátorov!
- ▶ Prístroj a akumulátory skladujte podľa možnosti v chlade a suchu.
- ▶ Akumulátory nikdy neskladujte na slnku, na vykurovacích telesách alebo za oknami.
- ▶ Prístroj a akumulátory skladujte na suchom mieste a mieste nedostupnom pre deti a nepovolane osoby.
- ▶ Prístroj a akumulátory po dlhšom skladovaní pred použitím skontrolujte, či nie sú poškodené.

8 Pomoc v prípade porúch

Pri výskyte takých porúch, ktoré nie sú uvedené v tejto tabuľke, alebo ktoré nedokázate odstrániť sami, sa obráťte na náš servis **Hilti**.

8.1 Kombinované kladivo je funkčné

Porucha	Možná príčina	Riešenie
Akumulátor sa vybíja rýchlejšie ako zvyčajne.	Stav akumulátora nie je optimálny.	▶ Vymeňte akumulátor.
Akumulátor nezapadne s počutelným cvaknutím.	Zaskakovacie výčnelky na akumulátore sú znečistené.	▶ Očistite zaskakovacie výčnelky a znovu vložte akumulátor.
Ovládací spínač sa nedá stlačiť alebo je zablokovaný.	Prepínač pravo-/ľavobežného je v stredovej pozícii.	▶ Zatlačte prepínač pravo-/ľavobežného chodu doprava alebo doľava.

Porucha	Možná príčina	Riešenie
Vreteno náradia sa netočí.	Povolená prevádzková teplota elektroniky kombinovaného kladiva prekročená.	► Nechajte kombinované kladivo ochladnúť.
	Akumulátor je vybitý.	► Vymeňte akumulátor a vybitý akumulátor nabite.
Kombinované kladivo sa automaticky vypne.	Aktivovala sa ochrana proti preťaženiu.	► Uvoľnite ovládací spínač. Nechajte kombinované kladivo ochladnúť. Opäť aktivujte ovládací spínač. Obmedzte zaťaženie náradia.
Intenzívne vyvíjanie tepla v kombinovanom kladive alebo akumulátore.	Elektrická porucha	► Kombinované kladivo okamžite vypnite. Vyberte akumulátor a prezrite ho. Nechajte ho ochladnúť. Kontaktujte servis firmy Hilti .
	Kombinované kladivo je preťažené (hranica používania prekročená).	► Zvoľte náradie vhodné na daný spôsob používania.
Nástroj sa nedá uvoľniť zo zaistovacieho mechanizmu.	Upínanie nástrojov nebolo stiahnuté úplne dozadu.	► Potiahnite zaistovanie nástrojov až na doraz smerom dozadu a vyberte nástroj.
Vrták neuberá materiál.	Kombinované kladivo prepnuté na ľavoobežný chod.	► Prepnite prepínač pravo-/ľavoobežného chodu na pravoobežný chod.

8.2 Kombinované kladivo nie je funkčné

Porucha	Možná príčina	Riešenie
LED-diódy nič nesignalizujú.	Akumulátor nie je úplne zasunutý.	► Akumulátor nechajte zapadnúť s počutelným cvaknutím.
	Akumulátor je vybitý.	► Vymeňte akumulátor a vybitý akumulátor nabite.
	Akumulátor je príliš horúci alebo príliš studený.	► Uveďte akumulátor na odporúčanú pracovnú teplotu.
Bliká 1 LED-dióda.	Akumulátor je vybitý.	► Vymeňte akumulátor a vybitý akumulátor nabite.
	Akumulátor je príliš horúci alebo príliš studený.	► Uveďte akumulátor na odporúčanú pracovnú teplotu.
Blikajú 4 LED-diódy.	Kombinované kladivo je krátko- dobo preťažené.	► Uvoľnite ovládací spínač a opäť ho aktivujte.
	Ochrana proti prehriatiu.	► Nechajte kombinované kladivo ochladnúť a vyčistite vetracie štrbiny.

9 Likvidácia

Nástroje značky **Hilti** je z veľkej časti vyrobené z recyklovateľných materiálov. Predpokladom na opakované využitie recyklovateľných materiálov je ich správne separovanie. V mnohých krajinách firma **Hilti** odoberie vaše staré nástroje na recykláciu. Opýtajte sa na to v zákaznickom servise firmy **Hilti** alebo u svojho obchodného poradcu.



- Elektrické prístroje, elektronické zariadenia a akumulátory nedávajte do domáceho odpadu!

10 Záruka výrobcu

- Ak máte akékoľvek otázky týkajúce sa záručných podmienok, obráťte sa, prosím, na vášho lokálneho partnera spoločnosti **Hilti**.



Hilti Aktiengesellschaft
Feldkircherstraße 100
9494 Schaan | Liechtenstein

TE 30-A36 (03)

[2017]

2006/42/EG

2014/30/EU

2011/65/EU

EN ISO 12100

EN 60745-1

EN 60745-2-6

Paolo Luccini

Head of BA Quality and Process Management
BA Electric Tools & Accessories

Schaan, 05/2017

Tassilo Deinzer

Executive Vice President
BU Power Tools & Accessories



Hilti Corporation
LI-9494 Schaan
Tel.:+423 234 21 11
Fax:+423 234 29 65
www.hilti.group



2164701



Hilti Connect