



DST 20-CA

Français

DST 20-CA

Mode d'emploi original

Contenu

1	Indications relatives à la documentation	3
1.1	À propos de cette documentation	3
1.2	Explication des symboles	3
1.2.1	Avertissements	3
1.2.2	Symboles dans la documentation	3
1.2.3	Symboles dans les illustrations	3
1.3	Symboles spécifiques au produit	4
1.3.1	Symboles sur le produit	4
1.4	Étiquette	4
1.5	Informations produit	4
1.6	Déclaration de conformité	5
2	Sécurité	5
2.1	Consignes de sécurité	5
2.1.1	Consignes de sécurité fondamentales	5
2.1.2	Sécurité relative au système électrique	6
2.1.3	Mise en place du périmètre de sécurité	6
2.1.4	Sécurité sur le lieu de travail	8
2.1.5	Sécurité en cours du fonctionnement	9
2.1.6	Sécurité lors du transport	9
3	Description	11
3.1	Vue d'ensemble du produit	11
3.2	Utilisation conforme à l'usage prévu	12
3.3	Mauvaise utilisation possible	12
3.4	Éléments livrés	12
3.5	Accessoires	12
4	Caractéristiques techniques	14
4.1	Caractéristiques techniques de la tête de scie	14
4.2	Caractéristiques techniques du chariot de transport	15
4.3	Valeurs de bruit mesurées selon EN 15027	15
4.4	Exigences en matière de réseau de raccordement selon la directive CEM	16
5	Planification	16
5.1	Ordre de réalisation des coupes	16
5.2	Chevauchement resp. distance résiduelle	17
5.3	Écartement des pieds de rail	18
5.4	Position des orifices de fixation	18
5.5	Alimentation électrique	19
5.6	Utilisation de câbles de rallonge	19
5.7	Raccord pour le branchement de l'eau de refroidissement	20



6	Montage de l'installation de sciage	20
6.1	Montage des éléments de fixation pour les pieds de rail	20
6.2	Fixation des pieds de rail	21
6.3	Montage du rail sur les pieds de rail pour coupe normale	21
6.4	Montage du rail sur les pieds de rail pour coupe en biais et réglage de l'angle de coupe	22
6.5	Montage du rail sur les pieds de rail pour coupe échelonnée	24
6.6	Rallonge de rails	25
7	Équipement de l'installation de sciage	25
7.1	Montage de la tête de scie	25
7.1.1	Montage du rail et de la tête de scie pour coupe à ras	27
7.2	Raccord de la scie à l'alimentation électrique et à l'arrivée d'eau	27
7.3	Réglage du support de carter de lame	28
7.4	Montage de la lame de scie	29
7.4.1	Indications générales de montage de la lame de scie	29
7.4.2	Montage de la lame de scie pour coupe normale	29
7.4.3	Montage de la lame de scie pour coupe à ras	30
7.4.3.1	Préparation du montage du flasque pour coupe à ras	30
7.4.3.2	Montage du flasque intérieur du flasque pour coupe à ras sur le bras de scie	30
7.4.3.3	Montage du flasque de lame de scie du flasque pour coupe à ras sur la lame de scie	31
7.4.3.4	Maniement des lames de scie pour coupe à ras	32
7.4.3.5	Montage de la lame de scie pour coupe à ras	32
7.4.3.6	Démontage de la lame de scie pour coupe à ras avec flasque support monté	34
7.5	Montage du carter de lame	35
8	Travail avec la scie	36
8.1	Contrôles avant d'entamer des travaux de sciage	36
8.2	Directives et valeurs indicatives	37
9	Démontage de l'installation de sciage	37
9.1	Démontage de l'installation de sciage	37
9.2	Purge du circuit de refroidissement	38
10	Nettoyage et entretien	39
10.1	Ajustage des galets de guidage	39
10.2	Révision	40
10.3	Entretien	40
11	Transport et entreposage	42
12	Aide au dépannage	42
13	Recyclage	43
14	Garantie constructeur	44



1 Indications relatives à la documentation

1.1 À propos de cette documentation

- Lire intégralement la présente documentation avant la mise en service. C'est la condition préalablement requise pour assurer la sécurité du travail et un maniement sans perturbations.
- Bien respecter les consignes de sécurité et les avertissements de la présente documentation ainsi que celles figurant sur le produit.
- Toujours conserver le mode d'emploi à proximité du produit et uniquement le transmettre à des tiers avec ce mode d'emploi.

1.2 Explication des symboles

1.2.1 Avertissements

Les avertissements attirent l'attention sur des dangers liés à l'utilisation du produit. Les termes de signalisation suivants sont utilisés :

DANGER

DANGER !

- ▶ Pour un danger imminent qui peut entraîner de graves blessures corporelles ou la mort.

AVERTISSEMENT

AVERTISSEMENT !

- ▶ Pour un danger potentiel qui peut entraîner de graves blessures corporelles ou la mort.





ATTENTION

ATTENTION !

- ▶ Pour attirer l'attention sur une situation pouvant présenter des dangers entraînant des blessures corporelles légères ou des dégâts matériels.

1.2.2 Symboles dans la documentation

Les symboles suivants sont utilisés dans la présente documentation :

	Lire le mode d'emploi avant d'utiliser l'appareil
	Pour des conseils d'utilisation et autres informations utiles
	Maniement des matériaux recyclables
	Ne pas jeter les appareils électriques et les accus dans les ordures ménagères

1.2.3 Symboles dans les illustrations

Les symboles suivants sont utilisés dans les illustrations :

2	Ces chiffres renvoient à l'illustration correspondante au début du présent mode d'emploi
3	La numérotation détermine la séquence des étapes de travail dans l'image et peut se différencier de celles des étapes de travail dans le texte



⑪	Les numéros de position sont utilisés dans l'illustration Vue d'ensemble et renvoient aux numéros des légendes dans la section Vue d'ensemble du produit
	Ce signe doit inviter à manier le produit en faisant particulièrement attention.

1.3 Symboles spécifiques au produit

1.3.1 Symboles sur le produit

Selon le pays les symboles suivants sont utilisés sur le produit :

n_0	Vitesse nominale à vide
/min	Tours par minute
\varnothing	Diamètre
	Sens de rotation de la lame de scie (flèche sur le support de carter de lame)
	Protégé contre les projections d'eau
	Avertissement de risque de blessures par coupure
	Transport par pont roulant ou grue interdit
	Nettoyage haute pression interdit
	Porter des lunettes de protection
	Porter un casque antibruit
	Porter des gants de protection
	Porter des chaussures de protection
	Point de levage prévu pour le transport par palan / grue

1.4 Étiquette

Étiquette sur le produit

	Sur le chariot de transport Utilisation du chariot de transport
	Sur la tête de scie Pression d'eau maximale et mesures à prendre en cas de risque de gel
	Sur la tête de scie Le produit est équipé de la fonction Cut Assist

1.5 Informations produit

Les produits **Hilti** sont conçus pour les utilisateurs professionnels et ne doivent être utilisés, entretenus et réparés que par un personnel agréé et formé à cet effet. Ce personnel doit être au courant des dangers inhérents à l'utilisation de l'appareil. Le



produit et ses accessoires peuvent s'avérer dangereux s'ils sont utilisés de manière incorrecte par un personnel non qualifié ou de manière non conforme à l'usage prévu.

La désignation du modèle et le numéro de série figurent sur sa plaque signalétique.

- ▶ Inscrivez le numéro de série dans le tableau suivant. Les informations produit vous seront demandées lorsque vous contactez nos revendeurs ou services après-vente.

Caractéristiques produit → Page 5

Caractéristiques produit

Scie murale électrique	DST 20-CA
Génération	01
N° de série	

1.6 Déclaration de conformité

Nous déclarons sous notre seule et unique responsabilité que le produit décrit ici est conforme aux directives et normes en vigueur. Une copie de la Déclaration de conformité se trouve en fin de la présente documentation.

Pour obtenir les documentations techniques, s'adresser à :

Hilti Entwicklungsgesellschaft mbH | Zulassung Geräte | Hiltistraße 6 | 86916 Kaufering, DE

2 Sécurité

2.1 Consignes de sécurité

Cette documentation contient des remarques importantes pour une utilisation appropriée et en toute sécurité de la scie murale. Les risques résiduels pourront être évités en mettant en œuvre en pratique et en respectant les consignes d'utilisation stipulées dans la présente documentation et sur le produit.

2.1.1 Consignes de sécurité fondamentales

- ▶ Utiliser l'appareil uniquement s'il est techniquement en parfait état. Avant toute utilisation, vérifier que l'appareil, les câbles et les fiches sont en bon état. Faire réparer ou remplacer les pièces endommagées. Débrancher immédiatement la fiche du secteur si le câble est endommagé ou a été sectionné. S'adresser au S.A.V. **Hilti**.
- ▶ Tenir compte de toutes les consignes de sécurité et instructions indiquées dans la documentation et sur le produit. Le non-respect peut entraîner des blessures mortelles ou de graves dégâts matériels.
- ▶ L'appareil doit seulement être utilisé par des personnes ayant suivi une formation spécifique à la sécurité donnée par des spécialistes **Hilti**.
- ▶ Avant toute utilisation du produit, vérifier si toutes les pièces sont bien montées, fonctionnent correctement et ne sont pas endommagées. Les équipements de sécurité et de protection ne doivent pas être enlevés ni rendus inopérants.
- ▶ Enlever tout outil de réglage et toute clé avant de mettre l'appareil en fonctionnement. Une clé ou un outil se trouvant sur un outil en rotation peut causer des blessures.
- ▶ Ne pas surcharger l'appareil. Sitôt qu'une situation dangereuse est détectée, appuyer immédiatement sur le bouton-poussoir **Arrêt d'urgence** sur la commande à distance et débrancher ensuite la fiche de la prise.
- ▶ Veiller à ce que les poignées soient toujours sèches, propres et exemptes de traces de graisse et d'huile.
- ▶ Avant de débloquer la tête de scie, s'assurer de tenir fermement la tête de scie.
- ▶ Bien respecter les instructions relatives au nettoyage et à l'entretien de l'appareil.



- ▶ Ne jamais laisser l'appareil sans surveillance. Conserver les appareils non utilisés en toute sécurité hors d'atteinte de tierces personnes.

2.1.2 Sécurité relative au système électrique

DANGER

Danger de mort par électrocution ! Il y a un risque élevé d'électrocution si votre corps est relié à la terre.

- ▶ Éviter tout contact physique avec des surfaces mises à la terre.
-
- ▶ Avant la mise en marche, vérifier que la tension du secteur correspond à celle indiquée sur la plaque signalétique de l'appareil.
 - ▶ Ne procéder à aucune modification de la fiche de secteur. La fiche de secteur ne doit en aucun cas être modifiée.
 - ▶ Ne pas utiliser d'adaptateurs avec des outils électriques à branchement de terre.
 - ▶ Contrôler régulièrement les câbles de raccordement de l'appareil électrique et les faire remplacer par un électricien compétent s'ils sont endommagés.
 - ▶ Contrôler régulièrement l'état des câbles de rallonge et les remplacer s'ils sont endommagés.
 - ▶ Si un câble d'alimentation électrique de la scie est endommagé pendant le travail, il ne faut en aucun cas toucher le câble ni la scie. Appuyer sur le bouton-poussoir d'**Arrêt d'urgence** et retirer la fiche de la prise de courant.
 - ▶ Ne pas utiliser l'appareil s'il n'est pas possible de mettre l'interrupteur principal de l'appareil sur marche ou arrêt. Les interrupteurs endommagés doivent être remplacés par le S.A.V. Hilti.
 - ▶ Ne jamais utiliser le câble de raccordement à d'autres fins que celles prévues, telles que pour porter, accrocher ou débrancher l'appareil électrique de la prise de courant.
 - ▶ Utiliser uniquement des câbles de rallonge homologués pour le champ d'action correspondant et de section suffisante. → Page 19
 - ▶ Ne pas travailler avec des câbles de rallonge s'ils sont enroulés, pour éviter toute perte de puissance et surchauffe du câble.
 - ▶ Débrancher l'alimentation électrique avant d'entamer les travaux de nettoyage et d'entretien, ou en cas d'interruption des travaux.

2.1.3 Mise en place du périmètre de sécurité

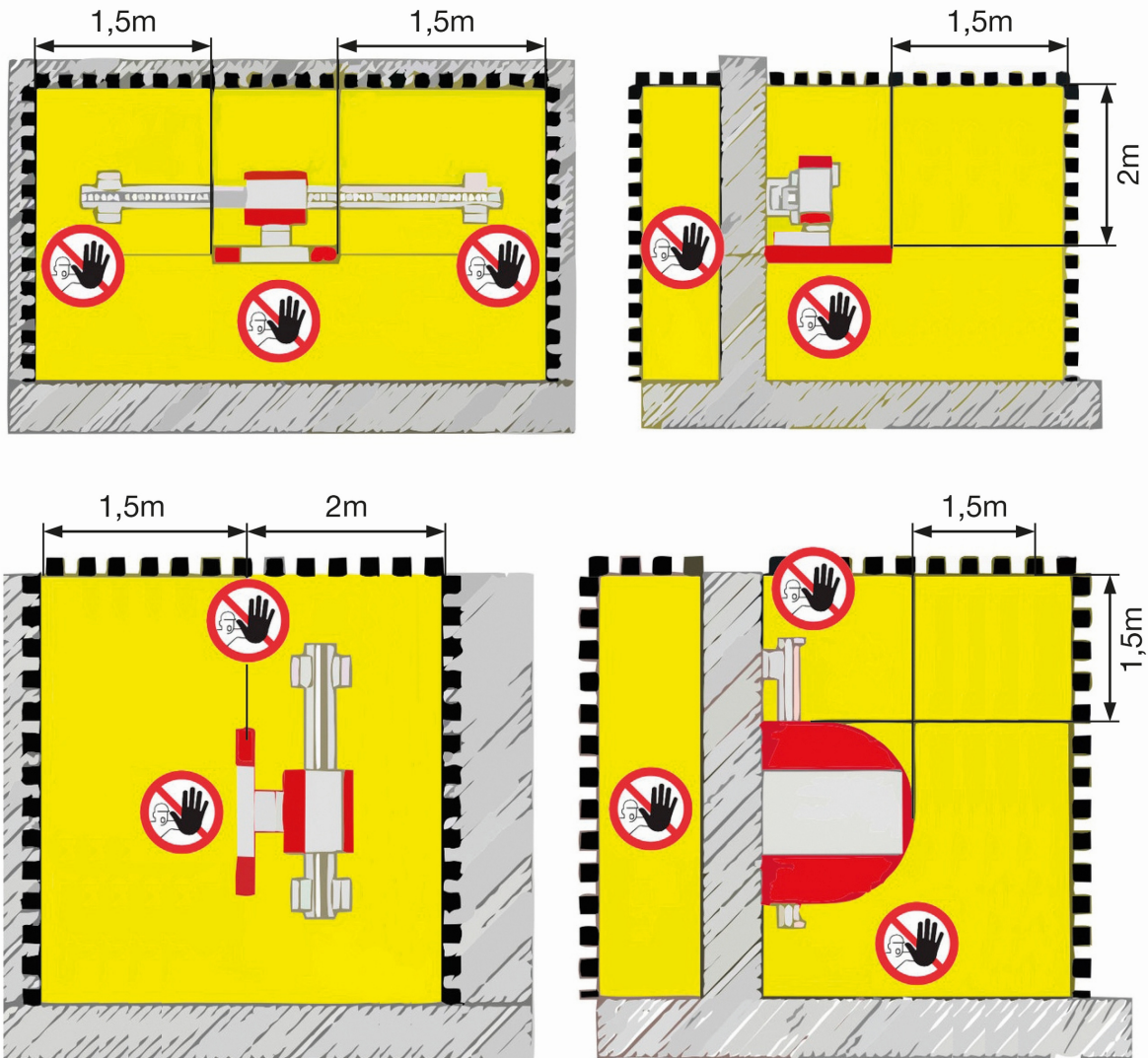
AVERTISSEMENT

Danger engendré par des chutes de pièces, des pièces projetées ou en mouvement !

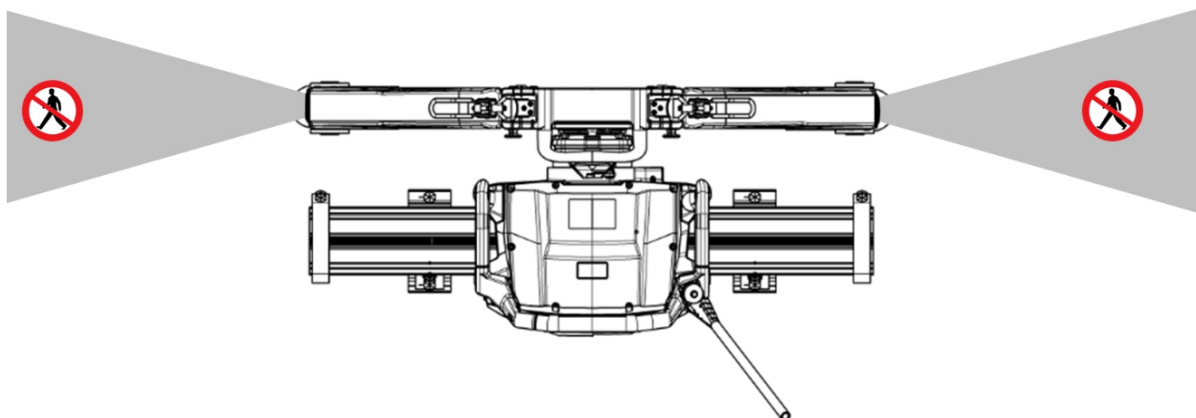
La chute d'éléments de structure risque d'entraîner de graves blessures corporelles.

- ▶ Pour la sécurité des tierces personnes, vérifier que le périmètre est bien délimité, que toutes les mesures de sécurité ont été prises et que les dangers sont bien signalés aux tierces personnes. Lors du montage et de la dépose des blocs découpés, s'assurer que personne ne se trouve sous la zone de sciage.





- ▶ Sécuriser la zone de travail. S'assurer que ni les personnes ni les installations ne peuvent être menacées par des pièces tombantes, projetées ou en mouvement.
- ▶ Lors de son fonctionnement, tenir l'appareil à une distance de sécurité minimale de 1,5 m (60 in) de tous les éléments en mouvement.



- ▶ Ne jamais se tenir dans le plan de coupe de la lame de scie en mouvement.
- ▶ Prendre également toutes les mesures de sécurité utiles à l'arrière de la zone de sciage non visible directement.
- ▶ Ne jamais se tenir sous l'appareil.



2.1.4 Sécurité sur le lieu de travail

AVERTISSEMENT

Danger à cause de modifications de la statique ! Les travaux de perçage et de sciage dans des bâtiments et autres structures sont susceptibles de modifier la statique de la construction, en particulier lors d'interventions sur des armatures métalliques et / ou des éléments porteurs.

- ▶ Faire systématiquement confirmer les travaux de perçage et de sciage par le maître d'œuvre.
-
- ▶ Conserver la zone de travail propre et bien éclairée. Un lieu de travail en désordre ou mal éclairé augmente le risque d'accidents.
 - ▶ Veiller à ce que le poste de travail soit suffisamment ventilé. Des places de travail mal ventilées peuvent nuire à la santé du fait de la présence excessive de poussière.
 - ▶ Veiller à ce que les cales aient les dimensions adéquates et qu'elles soient correctement mises en place, de sorte que pendant et après le travail de sciage et la dépose du bloc découpé, la cohésion de la structure restante soit assurée. Les blocs dégagés qui sont éjectés ou qui tombent peuvent provoquer de graves blessures et/ ou des dommages matériels.
 - ▶ Vérifier au préalable avec le maître d'œuvre qu'il n'y a aucune conduite de gaz, d'eau, d'électricité ou autre dans la zone de sciage. Ces câbles représentent un risque sérieux s'ils viennent à être endommagés pendant le travail. Toutes pièces métalliques extérieures de l'appareil peuvent devenir conductrices, par exemple lorsqu'un câble électrique est endommagé par inadvertance.
 - ▶ Utiliser des équipements de protection individuelle. Porter des chaussures de sécurité, des gants de sécurité, un casque antibruit, des lunettes de protection et un casque de protection.
 - ▶ Ne pas porter de vêtements amples ni de bijoux. Les pièces en mouvement risquent de les happer.
 - ▶ Éviter que la peau n'entre en contact avec les boues de forage et de sciage. En cas de contact avec les yeux, les rincer immédiatement à l'eau claire et, le cas échéant, consulter un médecin.
 - ▶ Porter un masque respiratoire pour les travaux poussiéreux. Certaines poussières minérales sont susceptibles d'être cancérigènes.
 - ▶ Si le travail exécuté produit de la poussière, utiliser autant que possible un dispositif d'aspiration de poussière adéquat. Les poussières du béton / de la maçonnerie / des pierres naturelles qui contiennent du quartz ainsi que des minéraux et des métaux peuvent être nuisibles à la santé. Le contact ou l'aspiration de poussière peut provoquer des réactions allergiques et/ou des maladies respiratoires de l'utilisateur ou de toute personne se trouvant à proximité.
 - ▶ Ne pas travailler dans un environnement présentant des risques d'explosion et où se trouvent des liquides, des gaz ou poussières inflammables. Les appareils électriques produisent des étincelles, qui peuvent enflammer des poussières ou des vapeurs.
 - ▶ Veiller à ce que les câbles et les tuyaux partent toujours à plat de l'appareil. Ceci pour éviter tout risque de chute lors du travail.
 - ▶ Maintenir les câbles et les tuyaux flexibles à l'écart des pièces en rotation.
 - ▶ S'assurer que l'eau de refroidissement s'écoule de manière contrôlée ou qu'elle soit aspirée. De l'eau s'écoulant ou projetée de manière incontrôlée peut produire des endommagements ou des accidents. Tenir compte du fait que l'eau peut aussi pénétrer dans des cavités intérieures non visibles.
 - ▶ Tenir les enfants et autres personnes éloignés pendant le travail. En cas d'inattention il y a risque de perdre le contrôle de l'appareil.



- ▶ Ne pas travailler à partir d'une échelle.

2.1.5 Sécurité en cours du fonctionnement

- ▶ Avant chaque mise en marche, vérifier que la scie murale, le flasque et la lame de scie ne sont pas endommagés et dégraisser le porte-lame.
- ▶ Le travail doit seulement commencer après avoir vérifié que les pieds de rail sont fixés de manière sûre et stable sur un sol solide et que l'installation du système de scie murale a été effectuée dans les règles (toutes les vis sont serrées à fond, la tête de scie est bien verrouillée sur le rail et les butées d'arrêt sont bien montées).
- ▶ Pour fixer les pieds de rail et les différents composants, utiliser uniquement du matériel de fixation suffisamment dimensionné.
- ▶ De manière générale, ne jamais se tenir dans le plan de coupe de la lame de scie en mouvement.
- ▶ Toujours utiliser le carter de lame adapté à l'application (type **BG** pour des coupes normales, type **BGF** pour des coupes à ras).
- ▶ En cas de sciage dans les coins avec carter de lame partiellement ouvert, les opérations de commande doivent être menées à partir du côté sur lequel le carter de lame est fermé ou protégé. Le cas échéant, des mesures supplémentaires doivent être prises par l'opérateur.
- ▶ Appuyer sur le bouton d'**Arrêt d'urgence** avant de pénétrer dans le périmètre de sécurité. Il est seulement permis de pénétrer dans le périmètre de sécurité, lorsque le moteur d'entraînement de la lame est arrêté et que la lame de scie est immobile.
- ▶ Lors du sciage, respecter les paramètres d'entraînement admis ainsi que les valeurs de consigne recommandées en matière de vitesse de rotation de la lame et de régime d'avance.
- ▶ Utiliser uniquement des lames de scie satisfaisant aux exigences de la norme EN 13236. Monter les lames de scie en fonction du sens de rotation de l'appareil. **Toute utilisation de lames de scie d'un diamètre hors des plages de diamètre spécifiées dans les données techniques est interdite !**
- ▶ Ne jamais saisir la lame de scie sans gants de protection. La lame de scie peut devenir très chaude.
- ▶ Toujours rester vigilant pendant les travaux. Surveiller l'opération de sciage, le système de refroidissement à l'eau ainsi que les environs de la zone de travail. Ne pas travailler avec l'appareil sans être concentré ou lorsque l'attention est détournée.

2.1.6 Sécurité lors du transport

AVERTISSEMENT

Risque de basculement ! Des rails d'une longueur à partir de 1,5 m (59 in) risquent de faire basculer le chariot de transport. En se renversant, le chariot de transport risque de provoquer des blessures ou des dommages matériels.

- ▶ Ne jamais transporter de rail de plus de 1,5 m (59 in) sur le chariot de transport.
- ▶ Utiliser le chariot de transport uniquement pour le transport du système de sciage et des accessoires définis. Toute autre utilisation du chariot de transport à d'autres fins est interdite.
- ▶ Avant de procéder au transport, s'assurer que toutes les pièces amovibles sont bien fixées ou verrouillées sur le chariot de transport.
- ▶ Éviter de soulever et de porter de lourdes charges. Utiliser des moyens de levage et de transport appropriés et, le cas échéant, répartir les charges lourdes sur plusieurs personnes.



- ▶ Pour transporter l'appareil, utiliser les poignées prévues à cet effet. Essuyer les poignées afin d'éliminer toutes traces d'humidité, enlever toutes traces de graisse ou d'huile.
- ▶ Tenir compte du fait que l'appareil ou le chariot de transport peut tomber. Déposer uniquement l'appareil ou le chariot de transport sur une surface plane et stable (inclinaison < 5°).
- ▶ Bien caler le système de sciage et ses composants pour éviter qu'ils ne glissent ou tombent inopinément pendant le transport.
- ▶ Tenir compte du fait que le transport par grue de l'appareil doit uniquement être entrepris avec des moyens de levage homologués et aux points de suspension prévus à cet effet.
- ▶ Ne jamais se tenir sous des charges suspendues.



3 Description

3.1 Vue d'ensemble du produit



- ① Tête de scie
- ② Commande à distance
- ③ Chariot de transport
- ④ Œillet de levage pour le transport par palan ou grue

- ⑤ Carter de lame - Partie médiane
- ⑥ Carter de lame - Partie latérale
- ⑦ Rail de guidage avec butée d'arrêt
- ⑧ Caisse à accessoires
- ⑨ Coffre à outils



2122320

3.2 Utilisation conforme à l'usage prévu

Le produit décrit est une scie murale électrique guidée par rail à refroidissement à l'eau et commande à distance radio. Elle est destinée aux travaux de sciage dans le béton légèrement à très armé ainsi que dans des structures en pierre naturelle ou en maçonnerie avec des lames de scie diamantées d'un diamètre compris entre 600 mm et 1600 mm.

Le diamètre maximal possible pour la lame de démarrage est de 800 mm.

Les lames de scie diamantées d'un diamètre jusqu'à 1200 mm doivent être autorisées pour une vitesse de coupe minimale de 63 m/s, et celles d'un diamètre à partir de 1200 mm doivent être autorisées pour une vitesse de coupe minimale de 80 m/s.

De l'eau du robinet est utilisée pour réduire la quantité des poussières dégagées par le tronçonnage, ou le refroidissement de l'outil ou du moteur.

Le produit doit uniquement être utilisé avec des valeurs de tension du secteur, d'intensité du courant, de fréquence du secteur, de fusible de protection et de pression d'eau conformes aux indications sur la plaque signalétique ou dans le présent mode d'emploi.

Les travaux au plafond sont exclusivement autorisés en prenant des mesures de sécurité supplémentaires. En cas de travaux au plafond, personne ne doit se tenir sous la scie.

Consultez votre commercial **Hilti** avant de procéder aux travaux.



Outre les instructions de ce mode d'emploi, il convient également de tenir compte des instructions relatives à la commande à distance.

3.3 Mauvaise utilisation possible

- Ce produit n'est pas conçu pour couper des matériaux nocifs pour la santé.
- Ce produit n'est pas conçu pour scier des matériaux facilement inflammables.
- La fonction Cut Assist n'est pas conçue pour les coupes en biais et en escalier.

3.4 Éléments livrés

Éléments livrés DST 20-CA → Page 12

D'autres produits système autorisés pour votre produit peuvent être obtenus auprès du centre **Hilti Store** ou en ligne sous : www.hilti.group | États-Unis : www.hilti.com

Éléments livrés DST 20-CA

1	Tête de scie	1	Instructions d'utilisation de la tête de scie
1	Commande à distance	1	Instructions d'utilisation de la commande à distance
1	Jeu d'outils	1	Chariot de transport
1	Double cône	1	Caisse de transport
4	Pieds de rail	1	Carter de lame DS-BG80 (jusqu'à Ø 900 mm / 34 in)
3	Boulons d'excentrique	1	Poignée de manutention pour lame de scie avec bride

3.5 Accessoires

Accessoires du système de rails

Code article	Sigle	Description
284808	Rail de guidage DS-R100-L	Guidage de la tête de scie Longueur 100 cm



Code article	Sigle	Description
284809	Rail de guidage DS-R200-L	Guidage de la tête de scie Longueur 200 cm
284810	Rail de guidage DS-R230-L	Guidage de la tête de scie Longueur 230 cm
371703	Butée d'arrêt DS-ES-L	Butée de sécurité pour la tête de scie
207137	Élément de serrage DS-RF	Fixation du rail
284814	Pied de rail DS-RF-L	Fixation du rail
284816	Pied de rail DS-RFP-L	Fixation du rail pour coupes en biais et échelonnées
232241	Double cône D-CO-ML	Élément de liaison de rails
232244	Boulons d'excentrique D-EP-ML	Élément de liaison de rails

Accessoires du carter de lame pour coupe normale

Code article	Sigle	Description
238000	Carter de lame DS-BG65	Écran de protection de la lame de scie jusqu'à Ø ≤ 650 mm
2051935	Carter de lame DST-BG80 petit	Écran de protection de la lame de scie jusqu'à Ø 600 mm ... 800 mm
238002	Partie médiane DS-BG80	Écran de protection de la lame de scie jusqu'à Ø 600 mm ... 900 mm
238003	Partie latérale DS-BG80, lot	Écran de protection de la lame de scie jusqu'à Ø 600 mm ... 900 mm
238004	Partie médiane DS-BG120	Écran de protection de la lame de scie jusqu'à Ø 1.000 mm ... 1.200 mm
238005	Partie latérale DS-BG120, lot	Écran de protection de la lame de scie jusqu'à Ø 1.000 mm ... 1.200 mm
2064904	Carter de lame DST-BG160	Écran de protection de la lame de scie jusqu'à Ø 1.500 mm ... 1.600 mm

Accessoires du carter de lame pour coupe à ras

Code article	Sigle	Description
238006	Partie médiane DS-BGF80	Écran de protection de la lame de scie pour coupe à ras, Ø 600 mm ... 900 mm



Code article	Sigle	Description
238007	Partie latérale DS-BGF80, lot	Écran de protection de la lame de scie pour coupe à ras, Ø 600 mm ... 900 mm
238008	Partie médiane DS-BGF120	Écran de protection de la lame de scie pour coupe à ras, Ø 1.000 mm ... 1.200 mm
238009	Partie latérale DS-BGF120, lot	Écran de protection de la lame de scie pour coupe à ras, Ø 1.000 mm ... 1.200 mm
256237	Carter de lame DS-BGF160	Écran de protection de la lame de scie pour coupe à ras, Ø 1.500 mm ... 1.600 mm

Accessoire Flasque pour coupe normale

Code article	Sigle	Description
400766	Flasque DST-CF-60 6kt/45	Flasque de serrage

Accessoires du flasque pour coupe à ras

Code article	Sigle	Description
258436	Flasque pour coupe à ras DST-FCA-60	Flasque pour coupe à ras
242383	Jeu de vis à tête fraisée hexagonale creuse DST-CFF 6×M10	Vis à tête fraisée pour flasque pour coupe à ras

Accessoires de branchement électrique

Code article	Sigle	Description
2180136	Câble de puissance 3x400V DST-ESC 20	Câble d'alimentation électrique DST 20-CA

4 Caractéristiques techniques

4.1 Caractéristiques techniques de la tête de scie

Valeurs nominales garanties à une température ambiante de 18 °C max. et un lieu d'intervention à une altitude max. de 2000 m au-dessus du niveau de la mer.

Vitesse de rotation de référence	400 tr/min ... 940 tr/min
Tension nominale	380 V ... 400 V La puissance est réduite avec une tension < 370 V.
Fréquence du secteur	50 Hz ... 60 Hz
Alimentation secteur	3~ + PE
Courant nominal	29,9 A
Fusible de protection (selon réglage de la commande à distance)	<ul style="list-style-type: none"> • 16 A • 25 A • 32 A



Puissance de générateur requise	≥ 20 kVA (16 A) ≥ 32 kVA (25 A) ≥ 40 kVA (32 A)
Courant de fuite	≤ 10 mA
Diamètre de lame de scie admissible	600 mm ... 1.600 mm
Diamètre maximal de lame de démarrage	800 mm
Profondeur de coupe maximale	73 cm
Poids selon la procédure EPTA 01	33,8 kg
Température de stockage	-25 °C ... 63 °C
Température de service, température ambiante	-15 °C ... 45 °C En cas de températures inférieures au point de congélation, il convient de préchauffer lentement l'appareil et de vidanger le circuit de refroidissement après utilisation (pompe livrée avec l'appareil). Fonctionnement avec eau préchauffée.
Débit d'eau froide	> 2 ℓ/min
Température de l'eau de refroidissement	4 °C ... 25 °C
Pression de l'eau de refroidissement	2 bar ... 6 bar
Classe de protection de conformément à IEC 60529	IP 65
Puissance d'émission maximale du faisceau (P_{EIRP})	17,6 dBm
Bande de fréquences	2,4 GHz ... 2,4835 GHz

4.2 Caractéristiques techniques du chariot de transport

Charge maximale	180 kg
Dimensions (L × l × H)	110 cm × 69 cm × 118 cm
Poids en charge	100 kg
Pression des pneus	2,1 bar

4.3 Valeurs de bruit mesurées selon EN 15027

i L'utilisation de lames Silence permet de diminuer le niveau de pression acoustique d'environ 10 dB (A).

Niveau de puissance acoustique (L_{WA}) (EN ISO 3744)	118 dB(A)
Incertitude sur le niveau de puissance acoustique (K_{WA}) (EN 15027)	2,5 dB(A)
Niveau de pression acoustique d'émission (L_{pA}) (EN ISO 11201)	98 dB(A)
Incertitude sur le niveau de pression acoustique (K_{pA}) (EN 15027)	4 dB(A)



4.4 Exigences en matière de réseau de raccordement selon la directive CEM


Ce produit est conforme à la norme IEC 61000-3-12 à condition que la puissance de court-circuit S_{SC} au point de raccordement de l'installation du client soit supérieure ou égale à celle de 350 MVA du réseau public.

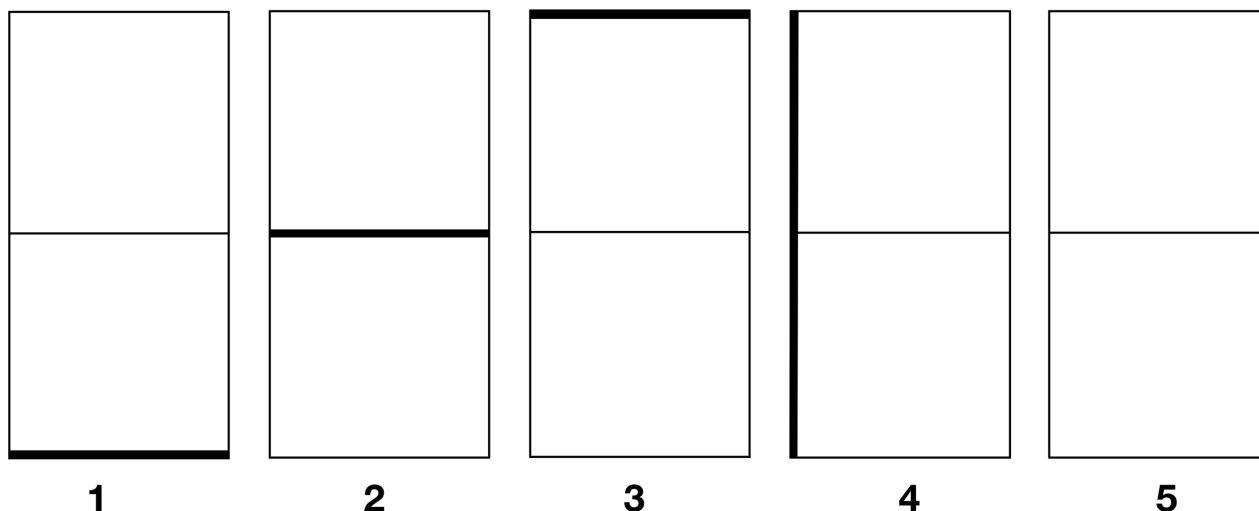
Il en va de la responsabilité de l'installateur ou de l'exploitant de l'appareil de s'assurer, au besoin en consultant le fournisseur de réseau de distribution, que l'appareil sera seulement raccordé à un point de raccordement d'une valeur S_{SC} supérieure ou égale à 350 MVA.

5 Planification

5.1 Ordre de réalisation des coupes

- Procéder par coupes segmentées pour adapter le poids maximal de bloc de béton en fonction de la configuration du chantier concerné (par ex. force portante maximale admissible du sol, capacité portante de l'engin de levage, dimensions des portes).

 Ajuster l'écartement des pieds de rail comme il convient pour réaliser les coupes dans le meilleur ordre possible.

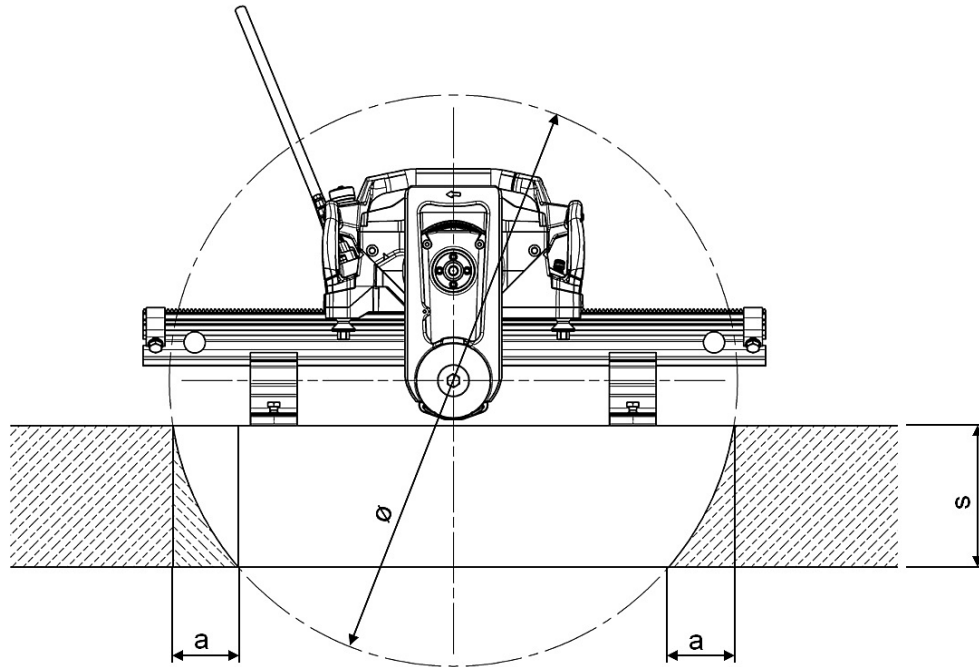


L'illustration montre un exemple de séquences de coupes pour effectuer une découpe de porte avec coupe segmentée

- Fixer les éléments à découper pour éviter qu'ils ne bougent. En bougeant, les éléments risquent de coincer la lame de scie et d'entraîner des blessures !



5.2 Chevauchement resp. distance résiduelle



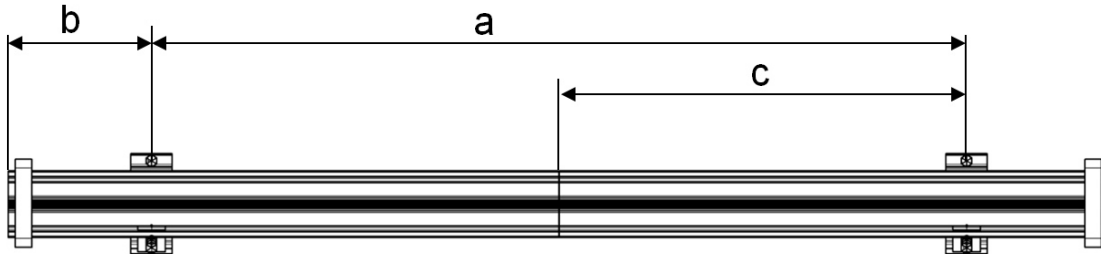
s	a				
	avec un diamètre de lame de scie (Ø)				
	650 mm	800 mm	1.000 mm	1.200 mm	1.600 mm
200 mm	139 mm	100 mm	75 mm	61 mm	44 mm
225 mm	185 mm	126 mm	93 mm	74 mm	54 mm
250 mm	273 mm	156 mm	112 mm	89 mm	64 mm
275 mm		194 mm	135 mm	106 mm	76 mm
300 mm		246 mm	161 mm	125 mm	89 mm
325 mm		345 mm	191 mm	146 mm	102 mm
350 mm			227 mm	169 mm	117 mm
375 mm			271 mm	195 mm	133 mm
400 mm			330 mm	225 mm	151 mm
425 mm			440 mm	260 mm	170 mm
450 mm				300 mm	191 mm
475 mm				349 mm	213 mm
500 mm				415 mm	237 mm
525 mm				536 mm	264 mm
550 mm					294 mm
575 mm					326 mm
600 mm					363 mm
625 mm					404 mm
650 mm					452 mm
675 mm					510 mm
700 mm					587 mm



s	a				
	avec un diamètre de lame de scie (Ø)				
	650 mm	800 mm	1.000 mm	1.200 mm	1.600 mm
725 mm					728 mm

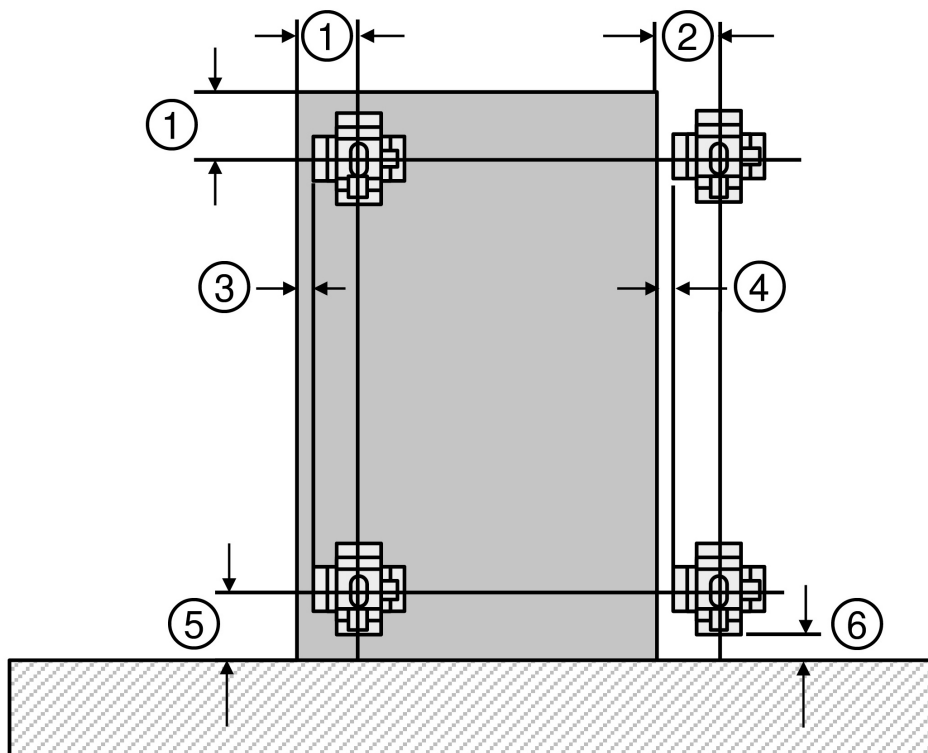
Dans le cas des valeurs représentées pour les coupes à ras à droite, la coupe ne peut pas être complètement effectuée avec la fonction Cut Assist et doit par conséquent être réalisée manuellement.

5.3 Écartement des pieds de rail



- a Distance max. entre 2 pieds de rail = 170 cm
 - b Dépassement max. de rail = 50 cm
 - c Distance max. du joint de rail par rapport au pied de rail = 100 cm
- Respecter l'écartement des pieds de rail maximal admissible tel qu'indiqué sur la figure.

5.4 Position des orifices de fixation



- ① Écartement des chevilles dans le cas d'un pied de rail intérieur = 235 mm
- ② Écartement des chevilles dans le cas d'un pied de rail extérieur = 230 mm



- ③ Écartement des pieds de rail dans le cas d'un pied de rail intérieur = 144 mm
- ④ Écartement des pieds de rail dans le cas d'un pied de rail extérieur = 139 mm
- ⑤ Écartement des chevilles pour coupe à ras = 274 mm
- ⑥ Écartement des pieds de rail pour coupe à ras = 183 mm

► Déterminer la position des orifices de fixation pour les pieds de rail comme montré sur l'illustration ci-dessus.

5.5 Alimentation électrique

AVERTISSEMENT

Risque d'électrocution ! L'absence de fil de terre et disjoncteur différentiel peut entraîner de graves blessures ou brûlures.

- Toujours vérifier sur le chantier que le câble d'alimentation électrique, provenant du secteur ou d'un générateur, est bien muni d'un fil de terre et d'un disjoncteur différentiel, et qu'il est effectivement bien raccordé.
- Ne pas utiliser ce produit si ces mesures de sécurité n'ont pas été prises.

Protection par fusibles

Veiller à ce que l'alimentation disponible sur le chantier (3 × 380 ... 400 V) soit protégée comme suit :

Caractéristiques techniques	
Fusible de protection (selon réglage de la commande à distance)	<ul style="list-style-type: none"> • 16 A • 25 A • 32 A
Disjoncteur différentiel (FI)	Type A ou B+MI, 30 mA

Schéma de connexion 3~ + N + PE 32A 6h

	L1	Phase 1
	L2	Phase 2
	L3	Phase 3
	N	Conducteur neutre (non raccordé et non utilisé)
	PE	Conducteur de protection

5.6 Utilisation de câbles de rallonge

- Utiliser uniquement des câbles de rallonge ayant des sections de conducteur minimales suivantes.

Sections de conducteur minimales en cas de câbles de rallonge

	Longueur de câble			
	≤ 50 m	> 50 m et ≤ 75 m	> 75 m et ≤ 135 m	> 135 m et ≤ 200 m
Section de conducteur minimale*	4 mm ²	6 mm ²	10 mm ²	16 mm ²

* Les indications s'appliquent à des températures ambiantes inférieures à 30 °C.

Des sections de conducteur insuffisantes entraînent une baisse de tension accrue (perte de puissance) et la surchauffe du câble.



- ▶ Veiller à utiliser uniquement des câbles de rallonge autorisés pour l'extérieur ayant une section de conducteur suffisante.
- ▶ Pendant le fonctionnement de l'appareil, les câbles de rallonge ne doivent pas être enroulés sur un rouleau de câble.

5.7 Raccord pour le branchement de l'eau de refroidissement

Avec une température d'eau de 25 °C, le refroidissement de la tête de scie requiert au moins 2 l/min.

Si la puissance de refroidissement est insuffisante, la puissance de l'appareil est en premier lieu réduite. Si cela ne suffit pas, le coupe-circuit de l'appareil est actionné.

- ▶ Utiliser uniquement de l'eau de refroidissement propre.
- ▶ Ne pas utiliser d'eau salée ni d'eau de mer.
- ▶ Si la pression est réduite, utiliser un clapet de non-retour sur le raccord pour le branchement d'eau afin d'éviter l'infiltration d'éventuelles impuretés dans l'alimentation en eau.
- ▶ Si la pression de conduite est supérieure à 6 bar, utiliser un limiteur de pression.


6 Montage de l'installation de sciage

6.1 Montage des éléments de fixation pour les pieds de rail

AVERTISSEMENT

Danger du fait de fixation insuffisante Une fixation suffisamment résistante et stable du système de sciage est une condition impérative pour un travail efficace et sûr.

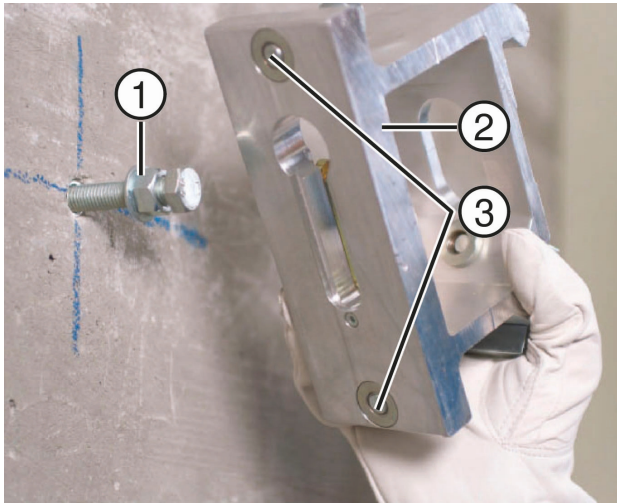
- ▶ Utiliser la cheville adaptée au matériau support existant et observer les instructions de montage du fabricant de chevilles.
- ▶ Pour une fixation sur un support en béton non lézardé, il convient d'utiliser la cheville compacte **HKD-D M12** ou un élément de fixation équivalent ayant une valeur de charge au moins égale à 8,5 kN. Tenir compte du fait que la cheville compacte **HKD-D M12** ne convient pas pour des applications sur des matériaux supports tels que de la maçonnerie, des constructions en pierre artificielle ou naturelle ou analogues.
- ▶ Pour toutes questions quant à la fixation la plus sûre, s'adresser au service technique de **Hilti**.

 La description suivante s'applique à l'utilisation de chevilles compactes de type **HKD-D M12**. Si d'autres éléments de fixation sont utilisés, se conformer aux indications du fabricant de l'élément de fixation.

1. Marquer la position des trous de cheville. Pour ce faire, respecter les prescriptions qui s'appliquent à la position des orifices de fixation stipulées au chapitre "Planification".
→ Page 18
2. Percer les trous de cheville.
3. Éliminer la poussière de forage des trous de cheville.
4. Insérer la cheville et écarter la cheville à l'aide d'un outil de pose.
5. Serrer à la main la vis de fixation avec écrou à embase d'abord à la pleine profondeur puis desserrer d'un tour.



6.2 Fixation des pieds de rail



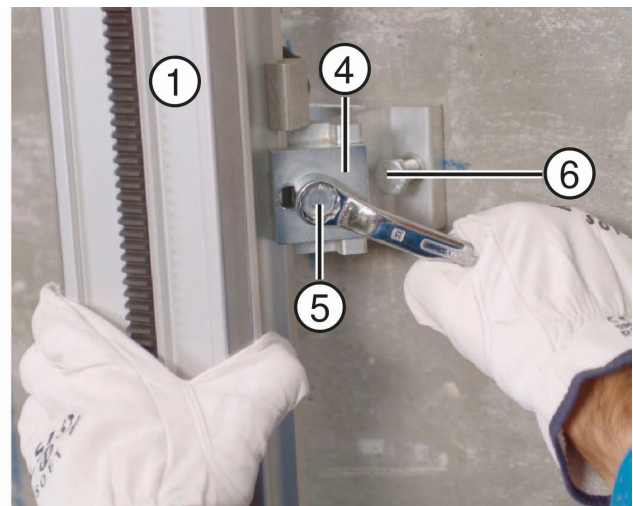
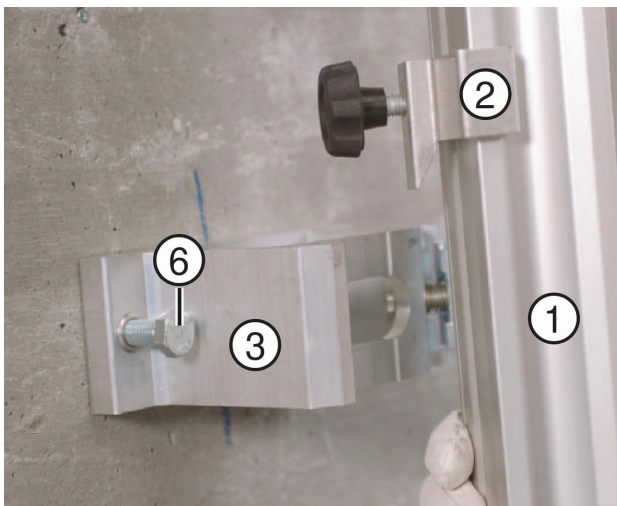
① Vis de fixation avec écrou à embase

② Pied de rail

③ Vis de mise à niveau

1. Resserer les deux vis de mise à niveau jusqu'à ce qu'elles soient à fleur.
2. Placer le pied de rail sur la vis de fixation.
3. Orienter le pied de rail perpendiculairement à la coupe et serrer légèrement l'écrou à embase.

6.3 Montage du rail sur les pieds de rail pour coupe normale



① Rail

② Attache de rail

③ Pied de rail

④ Plaque de serrage pour rail

⑤ Vis de serrage pour rail

⑥ Vis de mise à niveau

1. Monter des attaches de rail sur les rails.

i Les attaches de rail doivent seulement être utilisées avec les pieds de rail pour coupe normale.

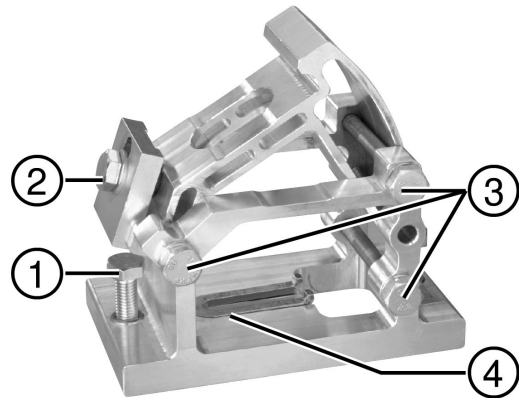
2. Accrocher les rails avec les attaches de rail sur les pieds de rail et pousser les plaques de serrage au-dessus des bords du rail.
3. Orienter les pieds de rail perpendiculairement aux rails et serrer la vis de fixation des rails.
4. Régler l'écartement de coupe exact et serrer les vis de fixation des pieds de rail.
5. Égaliser les différences de niveau à l'aide des vis de niveau.



6. Monter les butées d'arrêt sur les extrémités de rail.

6.4 Montage du rail sur les pieds de rail pour coupe en biais et réglage de l'angle de coupe

1. Desserrer la vis de blocage de l'éclisse de serrage sur tous les pieds de rail.



- ① Vis de mise à niveau
- ② Éclisse de serrage avec vis de blocage
- ③ Vis de serrage pour inclinaison
- ④ Fente pour vis de fixation

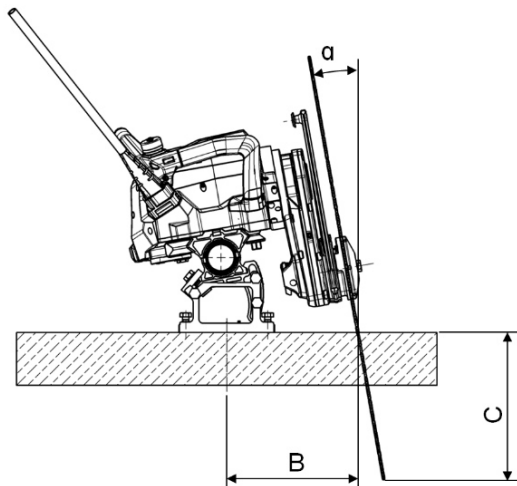


2. Poser les rails sur les pieds de rail.



3. Faire glisser l'éclisse de serrage sur le bord de rail et serrer la vis de blocage de l'éclisse de serrage.
4. Desserrer la vis de blocage inférieure pour le réglage de l'inclinaison.
5. Retirer la vis de blocage desserrée hors du pied de rail.
6. Desserrer la vis de blocage supérieure pour le réglage de l'inclinaison.
7. Ajuster le rail selon l'angle de coupe souhaité.
8. Resserrer la vis de blocage pour le réglage de l'inclinaison.
9. Régler l'écartement de coupe exact et serrer les vis de fixation des pieds de rail.
Cotes de réglage pour les coupes en biais → Page 23
10. Égaliser les différences de niveau à l'aide des vis de niveau.
11. Monter les butées d'arrêt sur les extrémités de rail.

Cotes de réglage pour les coupes en biais

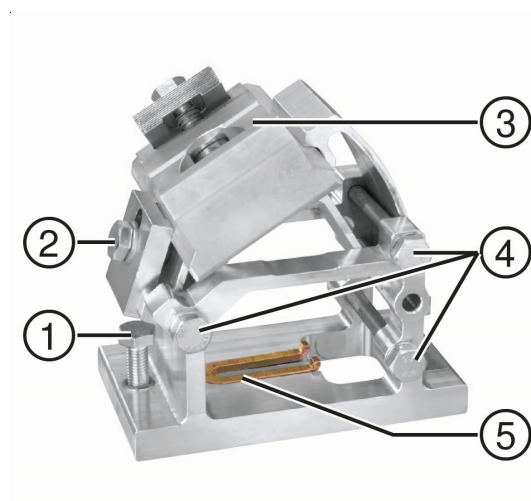


α	B	C				
		avec un diamètre de lame de scie				
		650 mm	800 mm	1.000 mm	1.200 mm	1.600 mm
0°	230 mm	253 mm	328 mm	428 mm	528 mm	728 mm
5°	238 mm	226 mm	301 mm	401 mm	500 mm	700 mm
10°	248 mm	197 mm	271 mm	370 mm	468 mm	665 mm
15°	260 mm	167 mm	239 mm	336 mm	432 mm	625 mm
20°	276 mm	134 mm	204 mm	298 mm	392 mm	580 mm
25°	295 mm	99 mm	167 mm	258 mm	349 mm	530 mm
30°	318 mm	64 mm	129 mm	215 mm	302 mm	475 mm
35°	346 mm	27 mm	88 mm	170 mm	252 mm	416 mm
40°	381 mm	•/•	47 mm	123 mm	200 mm	353 mm

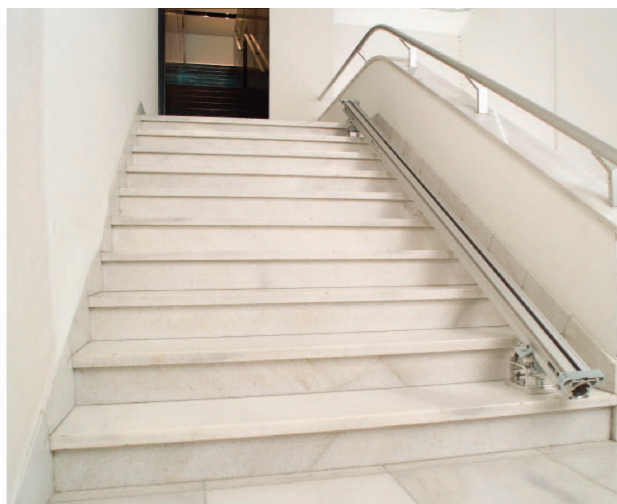
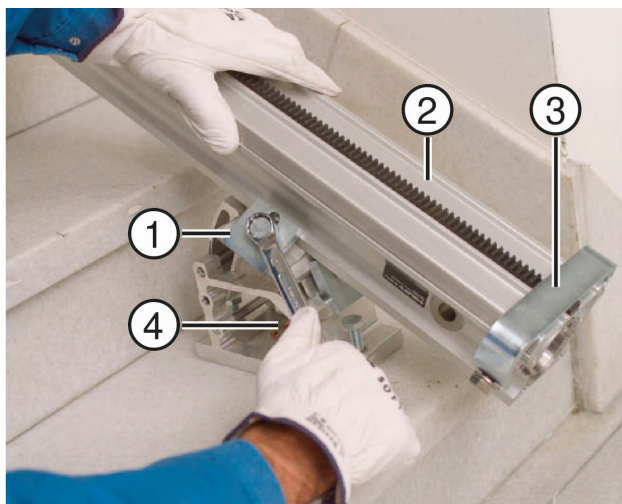


6.5 Montage du rail sur les pieds de rail pour coupe échelonnée

1. Monter les pieds de rail pour coupe échelonnée sur les marches d'escalier.
2. Fixer le porte-pièces pour coupe échelonnée sur le pied de rail.
3. Desserrer les vis de blocage pour le réglage de l'inclinaison.



- ① Vis de mise à niveau
- ② Éclisse de serrage avec vis de blocage
- ③ Porte-pièces pour coupe échelonnée
- ④ Vis de serrage pour inclinaison
- ⑤ Fente pour vis de fixation

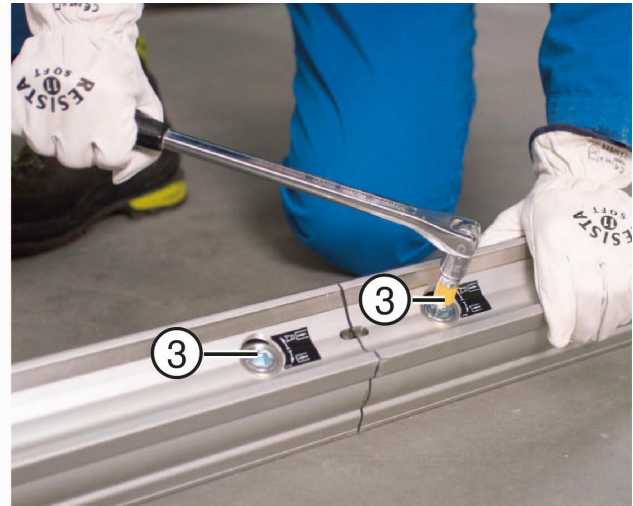


- ① Porte-pièces pour coupe échelonnée
- ② Rail
- ③ Butée d'arrêt
- ④ Vis de fixation pour pied de rail

4. Monter le rail sur le porte-pièces pour coupe échelonnée.
5. Serrer les vis de blocage pour le réglage de l'inclinaison.
6. Régler l'écartement de coupe exact et serrer les vis de fixation des pieds de rail.
7. Égaliser les différences de niveau à l'aide des vis de niveau.
8. Monter les butées d'arrêt sur les extrémités de rail.



6.6 Rallonge de rails



- | | |
|----------------------------------|----------------------------------|
| ① Rail | ④ Clé carrée mâle 1/2" |
| ② Raccord pour manchons coniques | ⑤ Manchon conique d'accouplement |
| ③ Boulons d'excentrique | |

1. Nettoyer le cône et le manchon conique d'accouplement puis les graisser.
2. Insérer le cône dans les rails et serrer les boulons d'excentrique en tournant la clé carrée de 1/2" dans le sens des aiguilles d'une montre.

i Pour démonter la rallonge de rail, desserrer les boulons d'excentrique dans le sens inverse des aiguilles d'une montre et extraire le cône.

7 Équipement de l'installation de sciage

7.1 Montage de la tête de scie

⚠ ATTENTION

Risque de blessures ! Mise en marche inopinée du produit.

- ▶ Retirer la fiche de la prise avant d'effectuer des réglages sur l'appareil ou de changer les accessoires.

⚠ ATTENTION

Danger pour les personnes et le matériel ! Danger du fait de la chute de la scie.

- ▶ Avant de relâcher la tête de scie, s'assurer que les poulies de guidage de la tête de scie se trouvent dans la position prévue par rapport au rail et que le levier de verrouillage est complètement enclenché dans le renforcement sur la tête de scie.
- ▶ Avant de débloquer la tête de scie, s'assurer de tenir fermement la tête de scie.





- ① Levier de verrouillage
- ② Rail

- ③ Galet de guidage

1. Désenclencher le levier de verrouillage en le levant puis le faire pivoter vers le haut.
 - ↳ Le levier de verrouillage est maintenu dans la position "ouverte" sous l'effet de la force ressort.
2. Soulever la tête de scie par les poignées et la poser sur le rail fixé. Veiller à respecter la position adéquate des galets de guidage.
 - ↳ La surface de guidage du rail se trouve au milieu des galets de guidage.
3. Soulever le levier de verrouillage et rebasculer le levier de verrouillage en arrière sur le bord du boîtier.
4. Pousser le levier de verrouillage vers le bas jusqu'à ce qu'il s'enclenche complètement dans le renforcement du boîtier.
 - ↳ Si le levier de verrouillage s'avère difficile à verrouiller, interrompre le montage de la tête de scie et sortir la tête de scie du rail !

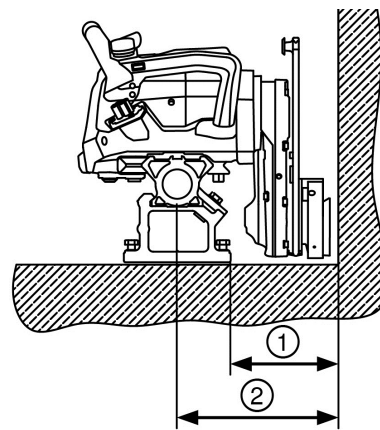
i Dans le cas d'un montage horizontal et si la lame de scie se trouve sous le rail, la tête de scie doit être levée à la main pour le verrouillage.
L'appareil doit seulement être mis en marche s'il peut être facilement verrouillé.

5. Vérifier la position correcte des poulies de guidage et s'assurer que le levier de verrouillage est complètement enclenché.



7.1.1 Montage du rail et de la tête de scie pour coupe à ras

- ▶ Lors du montage, veiller à ce que la lame de scie ne repose pas sur le matériau support pour éviter que la puissance de la scie ne soit réduite à cause de pertes par frottement.
- ▶ Laisser de plus un interstice de 5 mm environ entre la lame de scie et le support, ou régler la scie légèrement en biais à l'aide des vis de mise à niveau se trouvant au pied du rail.



- ① 183 mm (7.2 inch)
- ② 274 mm (10.8 inch)

7.2 Raccord de la scie à l'alimentation électrique et à l'arrivée d'eau



- ① Raccord pour la conduite d'eau de refroidissement
- ② Prise pour câble de commande à distance
- ③ Câble d'alimentation réseau
- ④ Témoin Prêt à fonctionner
- ⑤ Couvercle de protection pour fiche de raccordement
- ⑥ Fiche du câble de la commande à distance
- ⑦ Douille de sécurité



⚠ AVERTISSEMENT

Mise en marche inopinée ! Au raccordement du câble d'alimentation électrique, la scie peut se mettre en marche inopinément.

- ▶ Avant de raccorder le câble d'alimentation électrique, appuyer sur le bouton d'Arrêt d'urgence sur la commande à distance.

⚠ ATTENTION

Risque d'accident ! Des câbles ou tuyaux mal posés peuvent provoquer des dommages matériels et dommages sur l'appareil.

- ▶ Poser les câbles et tuyaux de sorte qu'ils puissent suivre librement le déplacement de la tête de scie sans contrainte de traction.
- ▶ Pour les câbles, veiller à ce que les connexions par fiche ne soient pas dans l'eau.
- ▶ Poser les câbles et tuyaux de sorte qu'ils ne puissent jamais entrer en contact avec la lame de scie en rotation ni être coincés par la lame.

1. Raccorder le câble d'alimentation à la source de courant.

- ↳ Le témoin Prêt à fonctionner sur la tête de scie est allumé.

2. Si la condition suivante est remplie, procéder de plus à cette action :

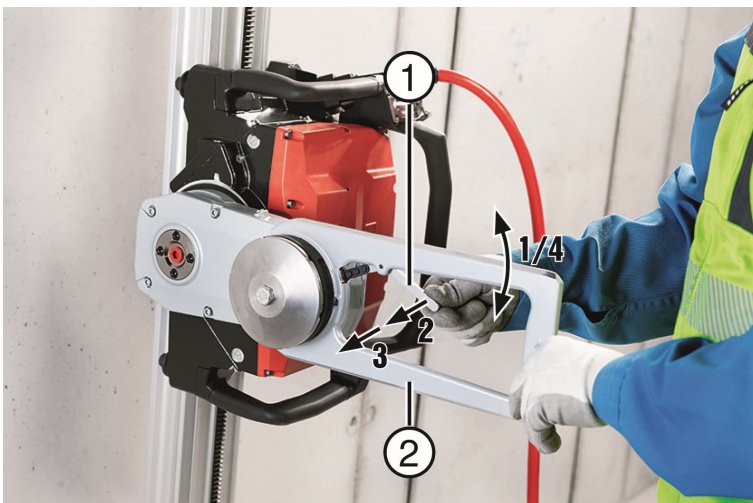
Conditions: Ne pas utiliser le mode de commande par radio.

- ▶ Enlever les couvercles de protection sur la prise pour le câble de commande à distance et sur la fiche du câble de la commande à distance.
- ▶ Aligner la fiche et enfoncer la prise sans exercer de force jusqu'en butée dans la prise.
- ▶ Tourner la douille de sécurité sur la fiche jusqu'à ce qu'elle s'encliquette.
- ▶ Fermer les couvercles de protection.

3. Mettre en marche la commande à distance.

i Pour plus de détails, voir le mode d'emploi de la commande à distance **DST WRC-CA**

4. Raccorder la conduite d'eau de refroidissement (raccordement à la tête de scie : système **Gardena**).

7.3 Réglage du support de carter de lame

① Levier, enclenchement sans outil

② Support de carter de lame

1. Placer le support de carter de lame dans la position voulue (45°, 90° ou 135°).
2. Appuyer légèrement sur le levier d'enclenchement sans outil.



3. Maintenir le levier enfoncé et tourner le support de carter de lame jusqu'à ce qu'il s'enclenche de manière audible.
4. Déplacer le levier au-delà du point de poussée.
 - ↳ Le support de carter de lame est alors fixé dans la position réglée.

i Pour déverrouiller le support de carter de lame, bouger le levier dans le sens inverse.

7.4 Montage de la lame de scie

7.4.1 Indications générales de montage de la lame de scie

- ▶ Avant de procéder au montage, nettoyer soigneusement le flasque support.
- ▶ Avant de monter la lame de scie, nettoyer et graisser les surfaces de serrage de la lame de scie ainsi que les flasques support et de serrage.
- ▶ Avant toute mise en service, vérifier que la lame de scie n'est pas endommagée (par ex. fissures, traces d'usure dans le flasque ou bleuissement par surchauffe).
- ▶ Ne jamais utiliser de flasques support et de serrage usés (par ex. abrasion résultant du glissement de la lame de scie ou abrasion du diamètre extérieur).
- ▶ Utiliser uniquement des accessoires et des vis de fixation **Hilti** d'origine.
- ▶ Monter la lame de scie suivant le sens de rotation prescrit.

7.4.2 Montage de la lame de scie pour coupe normale



- | | |
|--|--|
| <ul style="list-style-type: none"> ① Lame de scie ② Flasque de centrage et de support ③ Flasque de lame de scie | <ul style="list-style-type: none"> ④ Canal pour le refroidissement de la lame de scie ⑤ Trou de fixation pour coupe à fleur ⑥ Vis de fixation |
|--|--|

1. Basculer le bras de scie dans la position à 12 heures.
2. Placer la lame de scie centrée sur le flasque support. Veiller à ce que le sens de la flèche de rotation sur la lame de scie coïncide avec le sens de rotation de l'appareil.
3. Installer le flasque de serrage et serrer la vis de fixation à fond.

Caractéristiques techniques

Couple de serrage de la vis de fixation de la lame de scie	110 Nm
--	--------



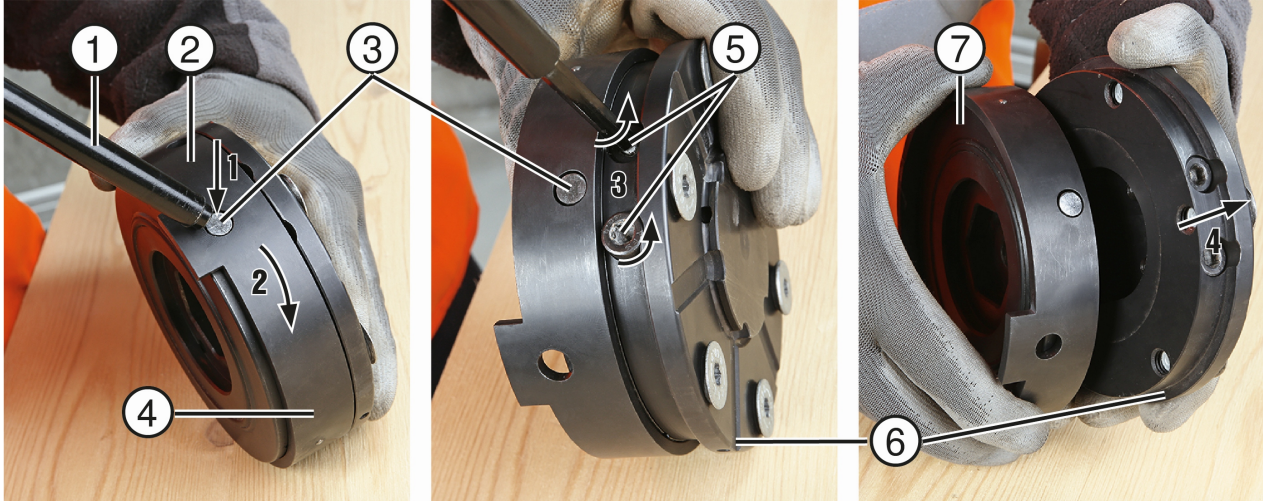
Matériau

Clé polygonale / à fourche de 19 mm

i Tenir compte du fait que la vis de fixation est fixée de manière imperdable sur le flasque de serrage.

7.4.3 Montage de la lame de scie pour coupe à ras

7.4.3.1 Préparation du montage du flasque pour coupe à ras



- | | |
|----------------------------------|---|
| ① Clé à six pans | ⑤ Vis de fixation (hexagonales creuses, 6 mm) |
| ② Flasque pour coupe à ras, cpl. | ⑥ Flasque de lame de scie |
| ③ Goupilles de verrouillage | ⑦ Flasque intérieur |
| ④ Bague extérieure | |

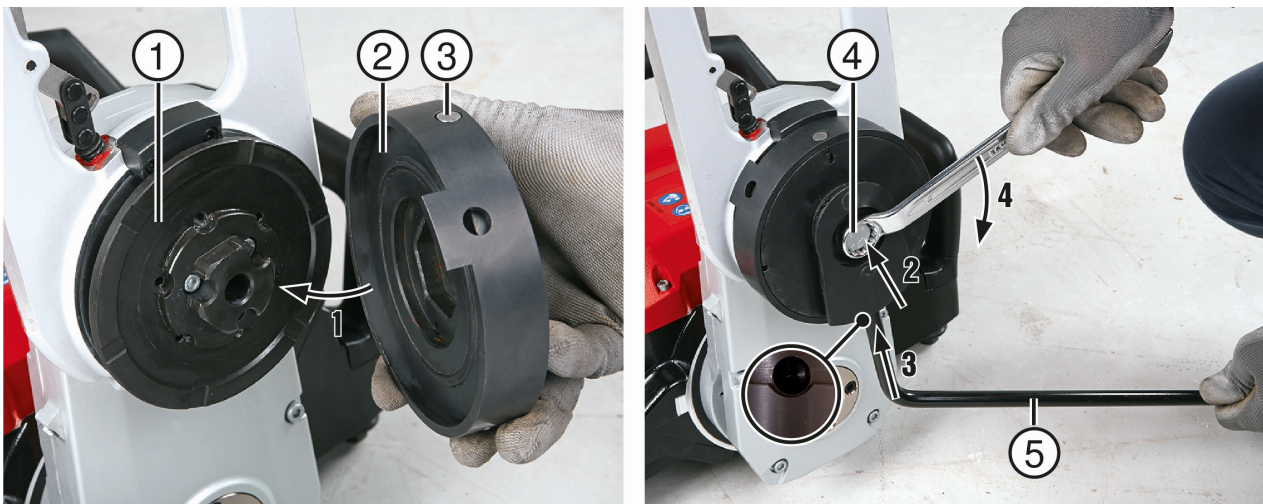
1. Pousser la goupille de verrouillage dans le flasque pour coupe à ras à l'aide de la clé à six pans et tourner la bague extérieure dans le sens indiqué jusqu'à ce que la goupille de verrouillage s'encliquette dans le 2^e orifice sur la bague extérieure.

↳ La bague extérieure se met sur le côté et libère 2 vis de fixation.

2. Desserrer les deux vis de fixation.

3. Détacher le flasque de lame de scie du flasque intérieur.

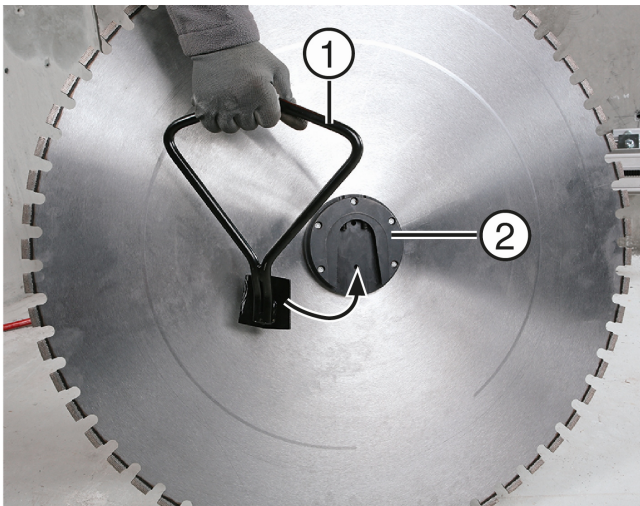
7.4.3.2 Montage du flasque intérieur du flasque pour coupe à ras sur le bras de scie



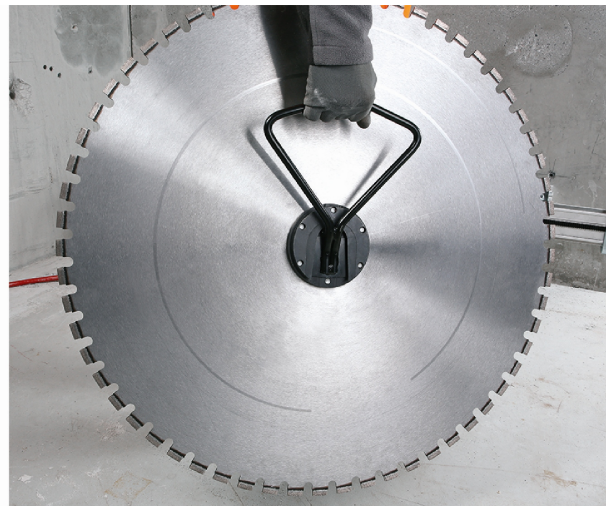
- | | |
|---------------------------|-----------------------------|
| ① Support du bras de scie | ③ Goupilles de verrouillage |
| ② Flasque intérieur | |



7.4.3.4 Maniement des lames de scie pour coupe à ras



① Poignée de manutention



② Flasque de lame de scie pour coupe à ras

Les lames de scie avec flasque pour coupe à ras monté peuvent être confortablement portées au moyen de la poignée fournie.



Il peut par conséquent s'avérer avantageux de munir de flasques les lames de scie requises. Des flasques de lame de scie supplémentaires sont disponibles séparément.

Montage de la poignée de manutention

- ▶ Poser la lame de scie de sorte que l'orifice du flasque de lame soit orienté vers le bas.
- ▶ Insérer la plaque de la poignée de manutention par le bas dans le logement sur le flasque de lame.

Démontage de la poignée de manutention

- ▶ Déposer la lame de scie et pousser fermement sur la poignée vers le bas un court instant.

7.4.3.5 Montage de la lame de scie pour coupe à ras

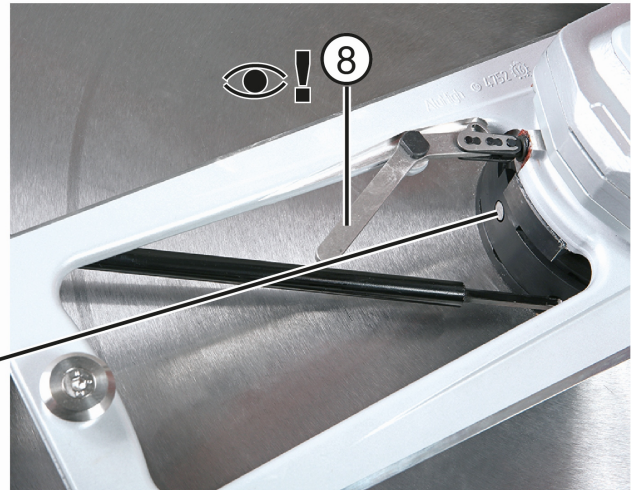
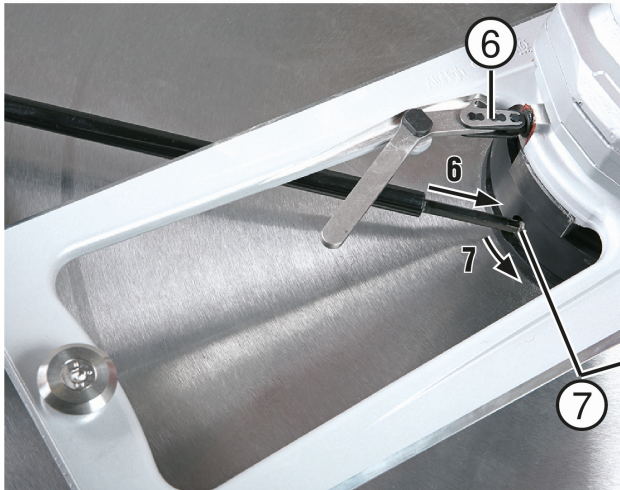
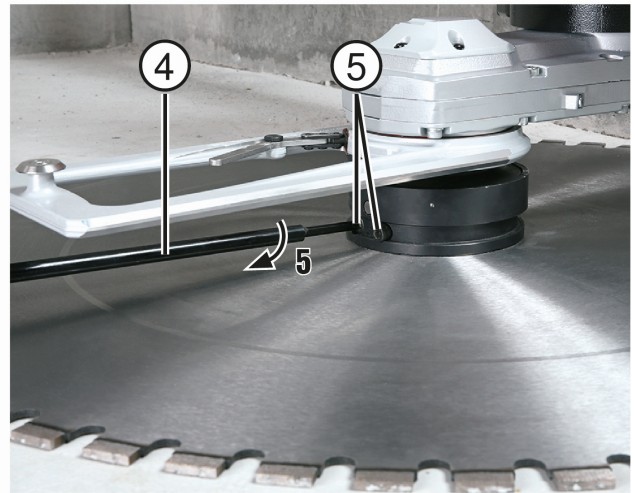
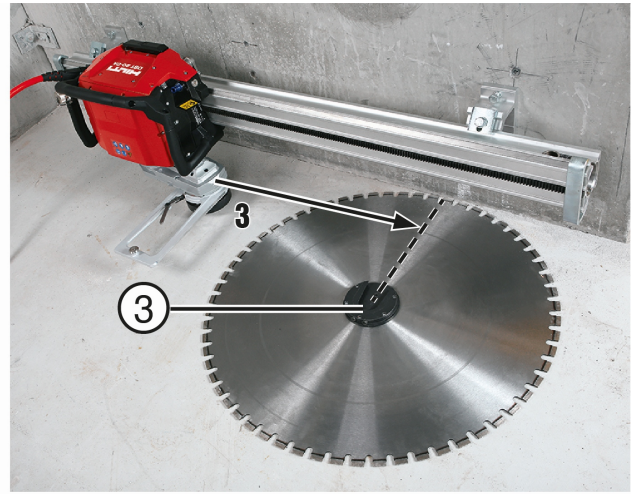
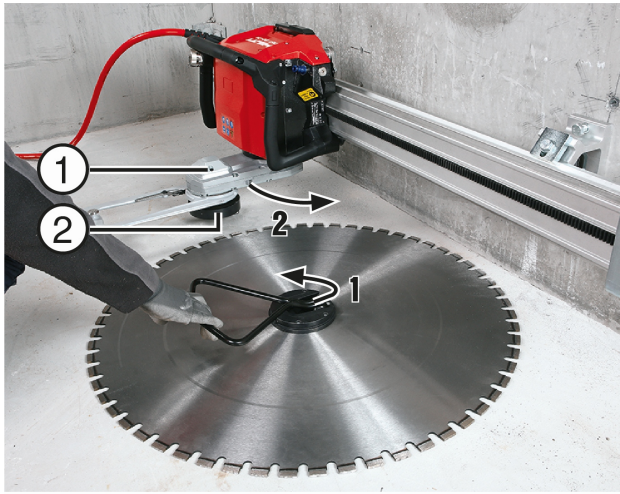


AVERTISSEMENT

Risque de blessures ! Il y a un risque élevé d'accidents en cas d'utilisation de composants endommagés ou de composants qui ne fonctionnent pas comme décrit.

- ▶ Ne pas utiliser de composants qui présentent des endommagements ou des dysfonctionnements.
- ▶ Toujours s'assurer que la bague extérieure du flasque intérieur ne présente pas de fissure.
- ▶ Toujours veiller à ce que la goupille de verrouillage sur le flasque intérieur s'encliquette complètement dans les orifices de la bague extérieure.
- ▶ Si des défaillances sont constatées, arrêter immédiatement le travail et remplacer les composants défectueux.





- ① Bras de tronçonneuse
- ② Flasque intérieur
- ③ Flasque de lame de scie
- ④ Clé à six pans

- ⑤ Vis de fixation
- ⑥ Bague extérieure sur le flasque intérieur
- ⑦ Goupilles de verrouillage
- ⑧ Levier, enclenchement sans outil

1. Positionner la lame de sorte que le support sur la lame de scie soit perpendiculaire au rail.
2. Enlever du flasque de lame de scie la poignée de manutention et nettoyer soigneusement les logements sur le flasque intérieur et sur le flasque de lame de scie.

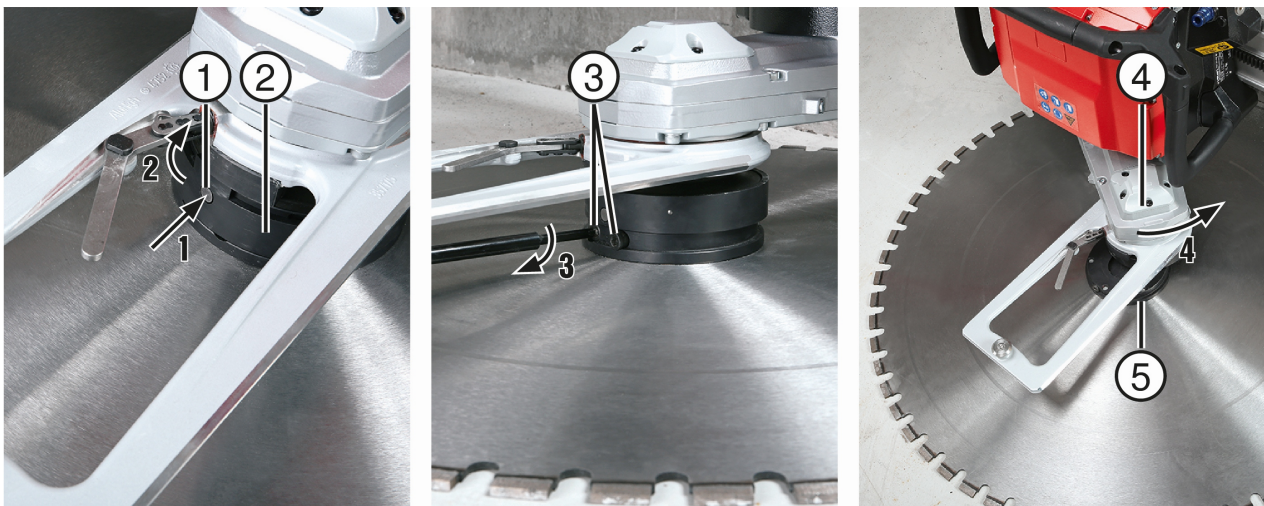


3. Basculer le bras de scie dans la position à 3 ou 9 heures et mener la scie de sorte que le flasque intérieur sur le bras de scie se trouve directement en dessous du flasque de lame de scie.
4. Tourner le flasque intérieur de sorte que les vis sur le flasque intérieur soient orientées vers le logement sur le flasque de lame de scie.
5. Basculer le bras de scie vers le haut.
 - ↳ Le logement sur le flasque intérieur est inséré dans le logement sur le flasque de lame de scie.
6. Resserrer les deux vis de fixation dans le sens des aiguilles d'une montre.

Caractéristiques techniques	
Couple de serrage des vis de fixation	20 Nm
Matériau	
Clé à six pans de 6 mm	

7. Appuyer ensuite vers le bas la goupille de verrouillage sur le flasque intérieur à l'aide de la clé à six pans puis tourner la bague extérieure, vers la gauche vu du bras de scie, jusqu'à ce que la goupille de verrouillage s'encliquette dans l'autre orifice sur la bague extérieure.
8. Veiller à ce que le support de carter de lame soit bien verrouillé (le levier de fermeture sans outil doit être dans une position identique à celle montrée sur l'illustration).

7.4.3.6 Démontage de la lame de scie pour coupe à ras avec flasque support monté



- | | |
|---|---|
| <p>① Goupilles de verrouillage</p> <p>② Bague extérieure sur le flasque intérieur</p> | <p>③ Vis de fixation</p> <p>④ Bras de tronçonneuse</p> <p>⑤ Flasque de lame de scie</p> |
|---|---|

1. Appuyer la goupille de verrouillage vers le bas à l'aide de la clé à six pans puis tourner la bague extérieure, vers la droite vu du bras de scie, jusqu'à ce que la goupille de verrouillage s'encliquette dans l'autre orifice sur la bague extérieure.
 - ↳ La bague extérieure se déplace vers le bras de scie et libère 2 vis de fixation.
2. Tourner la lame de scie de sorte que la goupille de verrouillage soit orientée vers le haut lorsque la lame de scie est à la verticale.

i Le fait de mettre la lame de scie à la verticale permet d'éviter que le flasque support avec la lame de scie glisse de manière incontrôlée hors du logement sous l'effet de son propre poids après avoir desserré les vis de fixation.



3. Desserrer les deux vis de fixation.

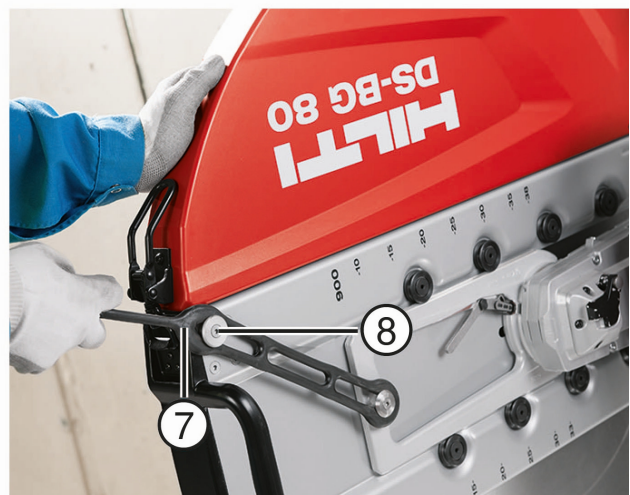
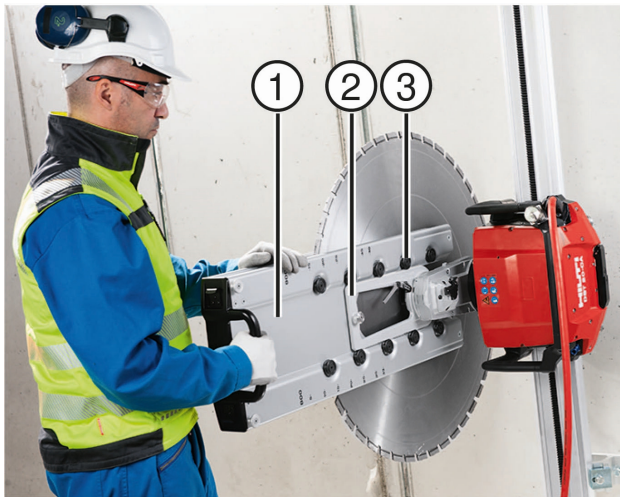
Matériau

Clé pour vis à tête à six pans creux de 6 mm

4. Basculer le bras de scie en direction du rail. Maintenir la lame de scie de sorte à empêcher qu'elle ne tombe ou se renverse lors du desserrage.

- ↳ Le flasque intérieur sur le bras de scie sort du logement sur le flasque de lame de scie.
- ↳ La lame de scie est alors complètement détachée de la scie et peut être transportée à l'aide de la poignée de manutention.

7.5 Montage du carter de lame



- ① Partie médiane du carter de lame
- ② Support de carter de lame
- ③ Galets de guidage
- ④ Partie latérale du carter de lame

- ⑤ Crochets métalliques
- ⑥ Étrier de fixation
- ⑦ Élastique tendeur
- ⑧ Came de serrage

DANGER

Risque de blessures ! Il y a un risque accru de se blesser en travaillant sans carter de lame.

- ▶ Travailler uniquement avec les deux parties latérales du carter de lame montées (hormis pour le sciage dans les coins).
- ▶ Ne retirer la partie latérale pour le sciage dans les coins qu'immédiatement avant de procéder au sciage dans les coins. Sécuriser en outre la zone de travail.



2122320

Français

35

1. Pousser la partie médiane du carter de lame sur le support de carter de lame.
2. Introduire la partie latérale du carter de lame avec les crochets métalliques dans la partie médiane du carter de lame.
3. Fixer la partie latérale du carter de lame avec l'étrier de fixation.
 - ↳ La partie médiane et la partie latérale du carter de lame forment à présent une seule unité, qui peut être installée sur ou enlevée d'un bloc du support de carter de lame.
4. Sécuriser toute l'unité de carter de lame sur le support de carter de lame à l'aide d'un élastique tendeur au niveau de la came de serrage.
 - ↳ Le carter de lame est alors prêt à être utilisé.



Si, suivant les nécessités locales, il n'est pas possible d'utiliser de carter de lame, les zones environnantes doivent être protégées par d'autres moyens. Une possibilité de protection contre la projection de pièces pourrait être la délimitation de la zone de travail au moyen de panneaux de coffrage.

Pour enlever l'unité de carter de lame, détacher l'élastique tendeur.

Pour enlever la partie latérale du carter de lame, détacher l'étrier de fixation.

8 Travail avec la scie

8.1 Contrôles avant d'entamer des travaux de sciage

Avant de commencer à scier, il convient de s'assurer que toutes les conditions décrites ci-après sont réunies :

- Les travaux préliminaires ont été réalisés sur le chantier (étaisements, collecte d'eau, etc.)
- Les zones présentant un danger sont sécurisées et leur accès est bloqué.
- L'eau est raccordée, la pression d'eau est dans la plage indiquée et le système de tuyauterie est étanche.
- L'installation est branchée à la source de courant, mise à la terre et protégée par un disjoncteur différentiel.
- La commande à distance est reliée par radio ou par le biais du câble de commande à distance à la scie et est à portée de main.
- La conduite d'arrivée d'eau, l'alimentation en courant ainsi que le câble de la commande à distance ont été posés convenablement et sont en dehors de la zone de sciage.
- Les pieds de rail et les rails sont correctement orientés et montés en toute sécurité.
- Des butées d'arrêt ont été montées sur toutes les extrémités de rail.
- La tête de scie est correctement montée sur le rail, le levier de verrouillage est en position fermée et complètement enclenché dans le renforcement du boîtier sur la tête de scie.
- Les instructions d'utilisation de la tête de scie ont été lues.
- La lame de scie est dans le sens de rotation qui convient et les vis de serrage ou à bride ont été serrées au couple de serrage requis.
- Le carter de lame est entièrement monté et sécurisé, ou une autre protection a été prévue.
- Le bouton-poussoir d'Arrêt d'urgence sur la commande à distance est opérationnel et déverrouillé. Les instructions d'utilisation de la commande à distance ont été lues.
- Toujours porter un équipement de protection individuelle comme représenté sur l'appareil.
- Le témoin Prêt à fonctionner sur la tête de scie est allumé.



- L'utilisateur connaît parfaitement les instructions d'utilisation de la scie et de ses composants.
- Toutes les mesures de sécurité ont été prises.

8.2 Directives et valeurs indicatives

Coupe préparatoire

La première coupe est désignée par coupe préparatoire. Elle doit toujours être réalisée avec le bras de scie tiré.

La profondeur de coupe dépend beaucoup du matériau support (selon qu'il est dur, tendre ou qu'il s'agit de maçonnerie).

Caractéristiques techniques	
Profondeur de la coupe préparatoire	≈ 4 cm

- ▶ En cas de coupe préparatoire, scier uniquement à puissance réduite pour réaliser une coupe droite non déformée à la scie.

Caractéristiques techniques	
Puissance de la coupe préparatoire	30 % ... 50 %

Coupes consécutives

Les coupes consécutives peuvent être réalisées à pleine puissance (100 %) avec le bras de scie tiré ou rentré.

La profondeur de coupe dépend beaucoup du matériau support.

Caractéristiques techniques	
Profondeur des coupes consécutives recommandées	5 cm ... 15 cm

AVERTISSEMENT

Risque d'endommagement ! Lorsque la scie progresse vers l'arête de coupe en avançant longitudinalement la tête de scie dans le joint de coupe, alors que la lame de scie n'est pas en rotation, il y a risque d'endommager la scie.

- ▶ La lame de scie doit seulement être basculée hors du joint de coupe si elle n'est pas en rotation, avant de bouger la tête de scie.

9 Démontage de l'installation de sciage

9.1 Démontage de l'installation de sciage

AVERTISSEMENT

Risque de blessures ! Mise en marche inopinée de la scie.

- ▶ Retirer la fiche de la prise avant toute intervention sur la scie.

ATTENTION

Danger pour les personnes et le matériel ! Danger du fait de la chute de la scie.

- ▶ Avant de relâcher la tête de scie, s'assurer que les poulies de guidage de la tête de scie se trouvent dans la position prévue par rapport au rail et que le levier de verrouillage est complètement enclenché dans le renforcement sur la tête de scie.
- ▶ Avant de débloquer la tête de scie, s'assurer de tenir fermement la tête de scie.

1. Basculer le bras de scie dans la position à 90°.
2. Arrêter le moteur d'entraînement de la lame de scie.



3. Déconnecter la tête de scie de l'alimentation électrique (retirer la fiche de la prise).
4. Déconnecter la commande à distance de la tête de scie et obturer les prises avec des couvercles de protection. Dans le cas d'une commande à distance sans câble : arrêter la commande à distance.
5. Enlever le carter de lame de la lame de scie.
6. Déconnecter la conduite d'eau de refroidissement de la tête de scie.
7. Purger le circuit de refroidissement. → Page 38

ATTENTION

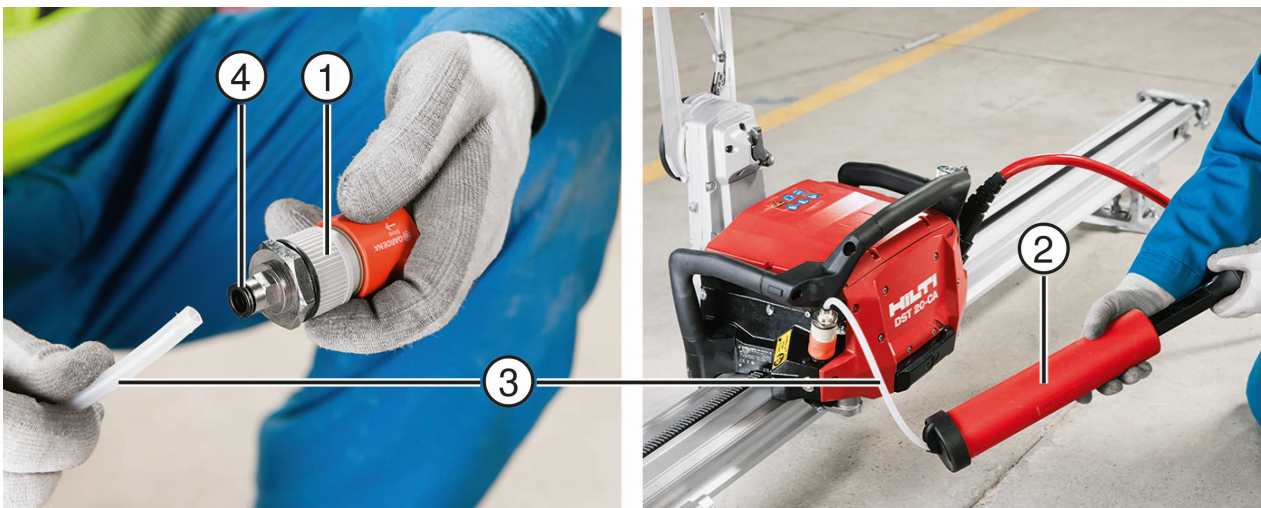
Risque de blessures ! Risque de brûlure au contact de lame de scie brûlante. Risque de coupure au contact d'arêtes vives.

- ▶ Porter des gants de protection pour changer de lame de scie.

8. Démontez la lame de scie.
9. Enlever la tête de scie.
10. Démontez le système de rails.
11. Démontez les pieds de rail.
12. Nettoyer et vérifier que le matériel de travail n'est pas endommagé.
13. Ranger et attacher le matériel de travail sur le chariot de transport.

9.2 Purge du circuit de refroidissement

Pour éviter d'éventuels dommages dus au gel par temps froid, le circuit de refroidissement doit être purgé une fois le travail terminé ou avant des périodes d'inactivité prolongées.



- | | |
|-------------------|---------------------------|
| ① Embout de purge | ③ Flexible de pompe |
| ② Pompe à air | ④ Bague de déverrouillage |

1. Introduire le flexible de pompe jusqu'en butée dans l'embout de purge.
2. Raccorder l'embout de purge au raccord d'eau de la tête de scie.
3. Purger la tête de scie en actionnant au moins 8 fois la pompe, jusqu'à ce qu'il n'y ait plus d'eau qui s'écoule.

Pour débrancher le flexible de pompe de l'embout de purge, appuyer sur la bague de déverrouillage située sur l'embout et tirer le flexible hors de l'embout de purge.



10 Nettoyage et entretien

AVERTISSEMENT

Danger d'électrocution ! Les travaux de nettoyage et d'entretien effectués avec fiche branchée à la prise peuvent entraîner de graves blessures ou brûlures.

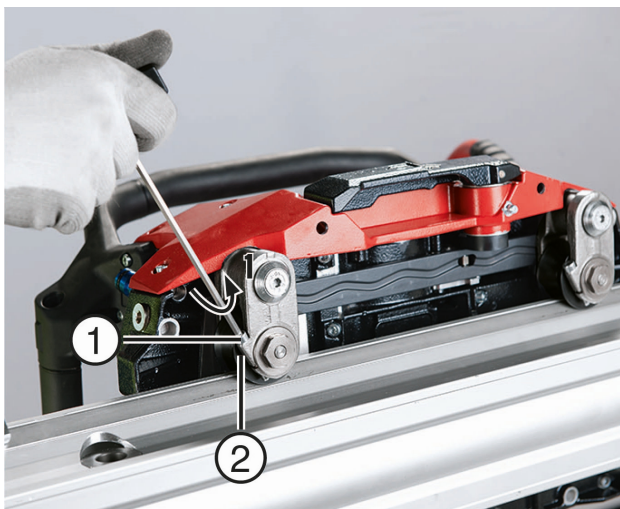
- ▶ Toujours retirer la fiche de la prise avant tous travaux de nettoyage et d'entretien !

AVERTISSEMENT

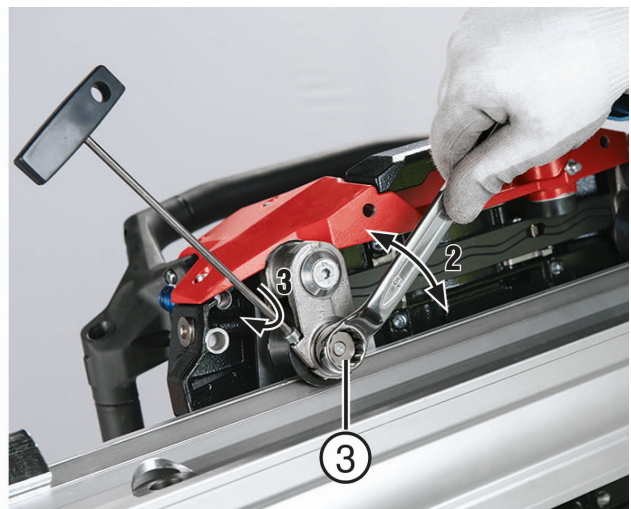
Danger pour les personnes et le matériel ! Des infiltrations d'eau risquent d'endommager la scie et augmentent le risque de choc électrique.

- ▶ Ne pas utiliser de nettoyeur haute pression pour nettoyer la tête de scie, la commande à distance et le câble.
- ▶ Nettoyer l'équipement complet immédiatement après avoir terminé le travail et avant des arrêts prolongés. Ne pas laisser sécher les salissures.
- ▶ Nettoyer la tête de scie, le système de rails et carter de lame ainsi que le chariot de transport avec une brosse semi-dure et de l'eau.
- ▶ Veiller à toujours tenir propres les éléments de commande et les instructions de sécurité apposées sur le produit.
- ▶ Brancher toutes les fiches et accoupler tous les éléments.
- ▶ Veiller à toujours tenir propres les surfaces opérationnelles telles que des filetages, accouplements, engrenages et éléments en mouvement.
- ▶ Nettoyer régulièrement l'extérieur de l'appareil avec un chiffon légèrement humide. Ne pas utiliser de nettoyeurs à base de silicone, ceci pourrait attaquer les pièces en plastique.
- ▶ Avant d'utiliser des agents de décoffrage du béton et des solvants pour béton, vérifier leur compatibilité. Des produits incompatibles peuvent attaquer les joints et pièces du carter/boîtier et les fragiliser.
- ▶ Après les travaux de maintenance et d'entretien, remonter tous les équipements de protection et vérifier leur efficacité.

10.1 Ajustage des galets de guidage



- ① Vis de blocage
- ② Galet de guidage



- ③ Excentrique d'axe de galet de guidage

1. Monter un rail au mur et y fixer la scie.
2. Desserrer la vis de blocage de la butée d'arrêt de galet de guidage.



3. Ajuster l'excentrique d'axe de galet de guidage de sorte que le galet de guidage repose sur le rail.
4. Resserrer la vis de blocage.

Le galet doit pouvoir y être tourné à la main.

5. Installer le deuxième galet en suivant la même procédure.

10.2 Révision

- ▶ Faire réviser l'appareil par le S.A.V. **Hilti** toutes les 200 heures de fonctionnement.

La commande à distance indique les heures d'utilisation restantes jusqu'à la prochaine échéance d'entretien.

- ▶ Vérifier régulièrement qu'aucune pièce visible n'est endommagée et que les organes de commande sont parfaitement opérationnels.

10.3 Entretien

AVERTISSEMENT

Risque d'électrocution ! Des réparations inappropriées sur des composants électriques peuvent entraîner de graves blessures corporelles et brûlures.

- ▶ Toute réparation des pièces électriques ne doit être effectuée que par un électricien qualifié.

Travaux d'entretien → Page 40

- ▶ Ne pas utiliser de scie murale électrique en cas d'endommagements et/ou de dysfonctionnements. Faire réviser l'appareil sans attendre par le S.A.V. **Hilti**.

Pour une utilisation en toute sécurité, utiliser uniquement des pièces de rechange et consommables d'origine. Vous trouverez les pièces de rechange, consommables et accessoires autorisés convenant pour votre produit dans le centre **Hilti** ou sous : www.hilti.com

Travaux d'entretien

Compo- sants	Tâche	Quoti- dienne	Hebdo- madaire
Pied de rail	Contrôler et nettoyer au besoin les surfaces d'appui et de serrage	X	
	Vérifier que le filetage n'est pas grippé et nettoyer au besoin		X
Rail	Contrôler et nettoyer au besoin les surfaces d'appui et opérationnelles	X	
	Vérifier que les engrenages et les surfaces de roulement à rouleaux ne sont pas endommagés ni usés et, le cas échéant, remplacer le rail		X
	Vérifier que les manchons coniques ne sont pas encrassés, les nettoyer au besoin et les graisser	X	
	Contrôler la fixation des butées d'arrêt	X	



Composants	Tâche	Quotidienne	Hebdomadaire
Carter de lame	Contrôler et nettoyer au besoin les surfaces intérieures et extérieures, éliminer les boues de sciage restées collées	X	
	Vérifier que les galets de guidage ne sont pas grippés et les nettoyer au besoin, ou les remplacer		X
	Contrôler l'état de l'élastique tendeur et le remplacer au besoin	X	
	Vérifier la tension des étriers de fixation, au besoin resserrer la vis hexagonale	X	
Tête de scie	Vérifier que le mécanisme de verrouillage n'est pas grippé et s'enclenche bien. Au besoin, le nettoyer et le graisser (au niveau des graisseurs) ou le faire réparer	X	
	Vérifier que les galets de guidage ne sont ni grippés ni bloqués et, au besoin, les régler ou les faire réparer		X
	Vérifier que les connexions par fiche sont propres et non endommagées et, au besoin, les nettoyer à l'aide comprimé ou les faire remplacer	X	
	Vérifier que le câble n'est pas endommagé et le faire remplacer au besoin	X	
	Vérifier que le flasque de la lame de scie et les vis de blocage sont propres et non usés et, au besoin, les nettoyer ou les remplacer	X	
	Contrôler la tête de scie afin de détecter d'éventuelles fuites d'huile ou d'eau indésirables et faire réparer au besoin		X
	Contrôler l'écoulement d'eau et, au besoin, remplacer le filtre à l'arrivée d'eau		X
Flasque support	Nettoyer soigneusement le flasque de serrage pour coupes à ras et normale	X	
Câble / fiche	Vérifier que les connexions par fiche sont propres, fonctionnelles et pas endommagées et, au besoin, les nettoyer à l'aide comprimé ou les faire remplacer	X	
	Vérifier que le câble n'est pas endommagé et le remplacer au besoin	X	
Chariot de transport	Contrôler la pression des pneus (valeur de consigne voir chap. "Caractéristiques techniques")		X
Jeu d'outils	Vérifier que les outils sont complets		X



11 Transport et entreposage

- ▶ Ne jamais transporter d'appareils électriques avec outil monté.
- ▶ Toujours stocker les appareils électriques avec la fiche secteur débranchée.
- ▶ Toujours stocker les appareils électriques à l'état sec et hors de portée des enfants et des personnes non autorisées.
- ▶ Après un transport ou stockage prolongé de l'appareil électrique, toujours vérifier qu'il n'est pas endommagé avant de l'utiliser.

12 Aide au dépannage

En cas de défaillances non énumérées dans ce tableau ou auxquelles il n'est pas possible de remédier sans aide, contacter le S.A.V. **Hilti**.

Défaillance	Causes possibles	Solution
Progression de coupe déviée	Tension de la lame de scie insuffisante	▶ Remplacer la lame de scie.
	Lame de scie émoussée	▶ Remplacer la lame de scie. Respecter les spécifications.
	Absence de coupe préparatoire ou coupe non droite	▶ Vérifier si les valeurs de consigne prédéfinies ont été respectées.
	La tolérance sur les galets de guidage dépasse la valeur prescrite.	▶ Vérifier l'écart et régler correctement les galets. Si cela ne suffit pas, remplacer les galets ou les rail de guidage.
	Fixation du rail desserrée	▶ Vérifier la fixation. ▶ Refaire la fixation des rails.
	Gauchissement du rail	▶ Monter des pieds de rail supplémentaires.
Puissance de sciage faible	Spécifications inappropriées de la lame de scie	▶ Contrôler les spécifications applicables à la lame de scie. ▶ Corriger les réglages conformément aux spécifications.
	Profondeur de plongée trop importante	▶ Réduire la profondeur de plongée.
	Régime d'avance trop faible	▶ Augmenter la vitesse d'avance.
	Réduction de la puissance à cause d'une déviation de la coupe	▶ Voir le défaut : Progression de coupe déviée.
	Réduction de la puissance à cause d'une armature trop forte	▶ En cas de trop forte proportion d'armature, changer de position de coupe.



Défaillance	Causes possibles	Solution
Puissance de sciage faible	Vitesse de la lame de scie trop élevée ou trop faible	<ul style="list-style-type: none"> ▶ Régler la vitesse de la lame sur une valeur appropriée.
La lame de scie se coince dans le trait de coupe, impossible de démarrer la scie	Un coin en fer dégagé lors du sciage coince dans le trait de coupe	<ul style="list-style-type: none"> ▶ Essayer de dégager la lame de scie du trait de coupe en avançant et reculant alternativement. Essayer de mettre en marche l'entraînement sitôt que la lame de scie bouge légèrement. Attention ! Éviter d'exercer trop de force pour éviter tout endommagement. ▶ S'il n'est pas possible de faire bouger la lame de scie : enlever la lame de scie de la scie et dégager l'élément coincé à l'aide d'un marteau-burineur.
	Un élément détaché lors de la coupe reste sur la lame de scie	<ul style="list-style-type: none"> ▶ Enlever la lame de scie de la scie. ▶ Enlever l'élément détaché lors de la coupe.

13 Recyclage

Les produits Hilti sont fabriqués pour une grande partie en matériaux recyclables. Le recyclage présuppose un tri adéquat des matériaux. Hilti reprend les appareils usagés dans de nombreux pays en vue de leur recyclage. Consulter le service clients Hilti ou un conseiller commercial.

Conformément à la directive européenne concernant les appareils électriques et électroniques anciens et sa transposition au niveau national, les appareils électriques usagés doivent être collectés séparément et recyclés de manière non polluante.



- ▶ Ne pas jeter les appareils électriques dans les ordures ménagères !

Boues de forage et de sciage

En raison de la protection de l'environnement, les boues de forage et de sciage ne doivent pas être versées dans les cours d'eau ou les canalisations sans prétraitement approprié.

- ▶ Veuillez vous renseigner auprès de votre administration locale sur les directives en vigueur en la matière.

Nous recommandons le prétraitement suivant :

- ▶ Collecter les boues de forage et de sciage (par exemple au moyen d'un aspirateur de déchets liquides).
- ▶ Séparer de l'eau la poussière fine présente dans les boues de forage et de sciage, en laissant décanter les boues ou à l'aide d'un agent flocculant.
- ▶ Éliminer la partie solide des boues de forage ou de sciage dans une décharge de gravats.



- ▶ Avant de déverser l'eau résiduelle dans les canalisations, neutraliser l'eau résiduelle (basique, pH > 7) des boues de forage ou de sciage en la diluant avec beaucoup d'eau ou en ajoutant un neutralisant acide.

14 Garantie constructeur

- ▶ En cas de questions sur les conditions de garantie, veuillez vous adresser à votre partenaire **Hilti** local.





Hilti Corporation
Feldkircherstraße 100
9494 Schaan | Liechtenstein

DST 20-CA (01)

[2017]

2006/42/EC

EN ISO 12100

2011/65/EU

EN 15027

2014/53/EU

EN 60204-1

EN 300 328 V 2.1.1

EN 301 489-1 V 2.2.0

EN 301 489-17 V 3.2.0

EN 62311: 2008

Schaan, 01/ 2018

Paolo Luccini

Head of Quality and Process Management
Business Area Electric Tools & Accessories

Johannes Wilfried Huber

Executive Vice President
Business Unit Diamond



Hilti Corporation
LI-9494 Schaan
Tel.:+423 234 21 11
Fax:+423 234 29 65
www.hilti.group



2164701



Hilti Connect



2122320

Hilti = registered trademark of Hilti Corp., Schaan

20190502