



UD 4

繁體中文



# UD 4

原始操作說明



# 1 文件相關資訊

## 1.1 關於此文件

- 初次操作或使用前，請先詳讀此文件。本文件包含安全前提、疑難排解處理和產品使用。
- 請遵守本文件中與產品上的安全說明和警告。
- 操作說明應與產品一起保管，產品交予他人時必須連同操作說明一起轉交。

## 1.2 已使用的符號說明

### 1.2.1 警告

警告使用本產品的人員可能發生之危險。採用了以下標示文字：



**危險**

危險！

- ▶ 此標語警示會發生對人造成嚴重傷害甚至致死的危險情形。



**警告**

警告！

- ▶ 此標語警示會造成嚴重傷害甚至致死危險的潛在威脅。



**注意**

注意！

- ▶ 此標語警示可能會發生造成人員受傷，或造成設備及其他財產損壞之危險狀況。

### 1.2.2 文件中的符號

本文件中採用以下符號：



使用前請閱讀操作說明。



使用說明與其他資訊



處理可回收的材料



不可將電子設備與電池當作家庭廢棄物處置

### 1.2.3 圖解中的符號

圖解中採用了以下符號：



號碼對應操作說明的開始處的圖解



編號代表圖解中的操作步驟順序，可能與內文中的步驟有所不同



項目參考編號用於總覽圖解，並請參閱產品總覽章節中使用的編號



本符號是為了讓您在操作本產品時可以注意某些重點。

## 1.3 產品上的符號

### 1.3.1 產品上的符號

產品上採用下列符號：



防護等級II（雙重絕緣）

## 1.4 產品資訊

Hilti產品係供專業人士使用。僅能由經過授權與訓練的人員進行操作、維護及保養。必須告知上述人員關於可能遭遇到的特殊危險。若因未經訓練人員操作錯誤或未依照其原本的用途操作，則本產品和它的輔助工具設備有可能會發生危險。

類型名稱和序號都標示於額定銘牌上。

- ▶ 在下方表格中填入序號。與Hilti維修中心或當地Hilti機關聯絡查詢產品相關事宜時，我們需要您提供產品詳細資訊。

### 產品資訊

鑽頭	UD 4
產品代別：	01
機具序號：	

## 1.5 符合聲明

基於我們唯一的責任，本公司在此聲明本產品符合適用的指示或標準。本文件結尾處有符合聲明之副本。

技術文件已歸檔：

Hilti Entwicklungsgesellschaft mbH | Tool Certification | Hiltistrasse 6 | 86916 Kaufering, Germany

## 2 安全性

### 2.1 一般電動機具安全警告

**⚠ 警告 請詳閱本電動機具提供的所有安全警告、指示、圖解和說明。未能遵守以下所有指示可能會造成電擊事故、火災和 / 或嚴重的傷害。**

妥善保存所有警示及說明，以供將來參考。

注意事項中的「機具」係指使用電源（有線）或電池（無線）的電動機具。

#### 工作區域安全

- ▶ 請保持工作區的清潔與採光充足。雜亂而昏暗的工作區會導致意外發生。
- ▶ 勿在容易發生爆炸的環境中使用機具，例如有可燃性液體、瓦斯或粉塵存在的環境。機具產生的火花可能會引燃塵埃或煙霧。
- ▶ 操作機具時，請與兒童及旁人保持距離。注意力不集中時容易發生失控的情形。

#### 電力安全

- ▶ 機具插頭與插座須能互相搭配。勿以任何方式改裝插頭。勿將任何變壓器插頭與與地面接觸（接地）的電動機具搭配使用。未經改裝的插頭以及能互相搭配的插座可減少發生電擊的危險。
- ▶ 避免讓身體碰觸到如管線、散熱器、爐灶與冰箱等與土地或地表接觸之物品。如果您的身體接觸到地表或地面，將增加電擊的危險。
- ▶ 請勿將機具曝露在下雨或潮濕的環境中。若水氣進入機具中將增加觸電的危險。
- ▶ 勿濫用電纜線。勿以電纜線吊掛、拖拉機具或拔下機具插頭。電纜線應避開熱氣、油、銳利的邊緣或移動性零件。電纜線損壞或纏繞會增加發生電擊事故的危險。
- ▶ 於室外操作機具時，須使用適用於戶外的延長線。使用適合戶外使用的延長線可降低觸電的風險。
- ▶ 如果無法避免在潮濕的地點操作機具，請使用漏電斷路器（RCD）保護電源供應器。使用漏電斷路器（RCD）可降低電擊的風險。

#### 人員安全

- ▶ 操作機具時，請提高警覺，注意進行中的工作並善用常識。感到疲勞或受到藥物、酒精或治療的影響時勿使用機具。操作機具時稍不留神就可能造成嚴重的人員傷亡。
- ▶ 穿戴個人防護裝備。請隨時穿戴眼罩。適當使用防塵面罩、防滑鞋、安全帽及耳罩等安全防護配備可減少人員的傷害。
- ▶ 避免不經意的啟動。在接上電源或電池組、抬起或攜帶機具之前，務必確認開關處於關閉的位置。攜帶機具時，如果把手指放在開關上，或在開關開啟時，將機具插上插頭容易發生意外。
- ▶ 啟動機具前，應將所有調整鑰匙或扳手移開。將扳手或鑰匙留在機具的旋轉零件中可能會造成人員傷害。
- ▶ 勿將手伸出過遠。隨時站穩並維持平衡。這可讓您在意外情況發生時，對機具有較好的控制。
- ▶ 穿著適當服裝。請勿穿著寬鬆的衣服或佩戴珠寶。頭髮、衣服與手應遠離移動性零件。移動性零件可能會夾到寬鬆的衣服、珠寶或長髮。
- ▶ 如果機具可連接吸塵裝置與集塵設備，請連接並適當使用這些設備。使用集塵裝置可降低與粉塵有關的危險。
- ▶ 請勿因頻繁而習慣使用機具便疏於遵守或忽略機具的安全規範。草率使用可能在轉眼間便造成嚴重的傷害。

### 機具使用與保養

- ▶ 不可強制使用機具。依據用途使用正確的機具。根據設計的速率使用機具可更快速安全地完成工作。
- ▶ 若開關無法啟動或關閉電動工具時，請勿使用電動工具。任何無法以開關控制的機具都很危險且需要維修。
- ▶ 在進行任何調整、更換配件、或貯放電動機具前，請先將插頭拔離插座和 / 或將電池組自電動機具卸下（如可拆卸）。此預防安全措施可降低機具意外啟動的風險。
- ▶ 將閒置的機具貯放在兒童拿不到的地方，勿讓不熟悉或未詳閱本說明的人員操作本機具。機具在未經訓練的使用者手中是很危險的。
- ▶ 維護機具與配件。請檢查移動性零件有無偏移或黏合的情形、零件有無破損，以及任何會影響機具運轉的狀況。如果機具受損，請先維修後再使用。很多意外便是由維護不當的機具造成的。
- ▶ 保持切割機具的銳利與清潔。具銳利切割邊緣的切割機具如果得到適當的維護，便較不會發生黏合的現象，且較容易控制。
- ▶ 遵守本指示說明使用機具、配件和工具組等，並考量工作條件與待進行的工作。將機具用在原目的之外用途可能會造成危險。
- ▶ 保持握把與其表面的乾燥、清潔且不要讓上面出現油漬。握把及其表面濕滑會在意外情況中造成機具無法安全掌控。

### 維修服務

- ▶ 請將機具交給合格的維修人員進行維修，並使用相同的替代零件。這可確保維護機具安全。

## 2.2 鑽孔安全性警告

### 所有操作的安全說明

- ▶ 使用前請確實固定機具。本機具會產生很高的輸出扭力，若未確實固定機具，操作時機具可能會失控而造成人員受傷。
- ▶ 當所進行的工作，其切割配件或固定釘可能會碰觸到隱藏配線或其自身的電線時，請在操作時握住機具的絕緣握把。與「導電」電線接觸的切割配件可能會導致機具暴露在外金屬零件「導電」，使得操作人員遭受電擊。

### 使用長鑽頭的安全操作說明

- ▶ 請勿以高於鑽頭最大額定速率的速度操作。在高速下，若鑽頭未接觸工件空轉可能會彎曲，造成人員受傷。
- ▶ 請務必讓鑽頭尖端在接觸工件的狀態下以低速開始鑽孔。在高速下，若鑽頭未接觸工件空轉可能會彎曲，造成人員受傷。
- ▶ 施加壓力時必須與鑽頭成一直線，切勿施以過大壓力。鑽頭彎曲會導致鑽頭斷裂或機具失控，造成人員受傷。

## 2.3 扭力螺紋固定釘的其他安全操作說明

### 人員安全

- ▶ 請在本產品能正常運轉時使用。
- ▶ 勿嘗試以任何方式改裝機具。
- ▶ 以雙手確實握住機具的握把。請保持機具握把清潔和乾燥。
- ▶ 不可碰觸旋轉中零件 - 有受傷的危險！
- ▶ 使用機具時，請穿戴適當的護目鏡、耳罩、防護手套以及輕型呼吸保護器。
- ▶ 更換機具時亦請穿戴防護手套。觸摸配件工具會造成割傷或灼傷。
- ▶ 穿戴護目鏡。飛散的碎片會傷到人體或眼睛。
- ▶ 在開始作業前，請先針對作業時所產生粉塵之危險等級進行確認。使用符合當地粉塵防治條例，且經法定認為保護等級之工業用吸塵器。含鉛塗料、某些木材及含石英之混凝土 / 石材 / 石頭、礦物質或金屬等材料的粉塵均對身體有害。
- ▶ 請確保工作場所所有良好通風，必要時，請依會產生的粉塵類型穿戴適合的口罩。操作人員與旁觀者接觸或吸入粉塵可能會引起過敏並 / 造成呼吸系統或其他疾病。像是橡木與山毛櫸木材的粉塵已列為致癌物質，尤其是當它們使用調濕塗料（鉻酸鹽、木材防腐劑）時。含石綿之材料僅可交由專業人員處理。
- ▶ 請適時休息，並活動您的手指以促進血液循環。長時間暴露在震動下會造成手指、手掌和手腕的血管和神經系統失調。

### 電力安全

- ▶ 開始工作前，請先檢查工作區域是否有隱藏的電纜線、瓦斯管或水管。若不小心損害電纜線時，機具外部的金屬零件可能會導電而造成電擊的危險。
- ▶ 檢查電源線與插頭的狀況。請將電源線或插頭交由受過訓練的電力專員檢查，必要時予以更換。

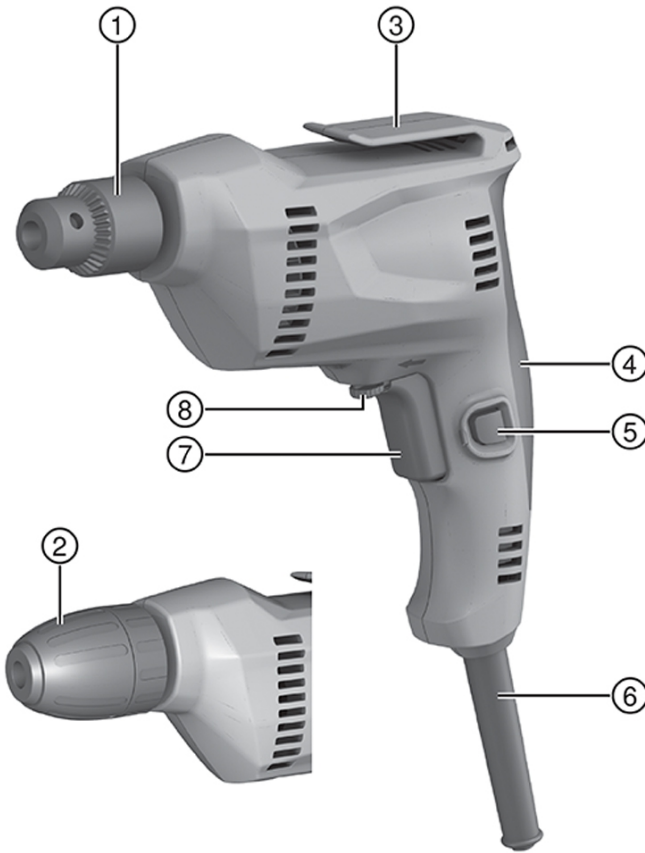
### 機具使用與保養

- ▶ 若配件工具卡住時請立即關閉機具。機具可能會絞到線材。

- ▶ 請等候機具完全停止再將其放下。

### 3 說明

#### 3.1 產品總覽



- |                  |               |
|------------------|---------------|
| ① 扳手式鑽夾頭         | ⑤ 保持操作狀態的鎖定開關 |
| ② 快拆式夾頭<br>(可替換) | ⑥ 電源線         |
| ③ 安全皮帶掛鉤         | ⑦ 控制開關        |
| ④ 握把             | ⑧ 正轉 / 逆轉開關   |

#### 3.2 用途

本文所述產品為電鑽。適用於鋼材、木材及塑膠的鑽孔。

#### 3.3 配備及數量

電鑽、操作說明。

關於本產品，您可於當地 Hilti Store 或網站查詢其他經過認證可搭配使用的系統產品：[www.hilti.group](http://www.hilti.group) | 美國：[www.hilti.com](http://www.hilti.com)



## 4 技術資料

### 4.1 鑽頭



關於額定電壓、頻率、電流和輸入功率，請參閱機具的特定國家型號識別牌。

如果要使用發電機或變壓器供電，必須能提供兩倍於機具額定銘板上標示的額定值電力。發電機或變壓器的操作電壓必須隨時介於機具額定電壓+5%和-15%以內。

	<b>UD 4</b>
重量	1.4 kg
防護等級	II

#### 4.1.1 噪音資訊和震動值 (依據EN 60745)

操作說明中所提供之音壓和震動值已參照標準測量，並可用來比較不同機具之噪音。它們也可作為噪音量的初步評估。提供之資料表示機具主要應用時之數值。若機具應用於不同之用途，搭配不同的配件工具或在保養不良的情況下，其數據會有所不同。在作業過程中，這會大幅提高其噪音量。當機具關閉，或開啟但未進行任何作業時也應列入考量，才能準確評估噪音量。在作業過程中，這會大幅降低其噪音量。確認其他安全措施，以保護操作員不受噪音和 / 或震動影響，例如：保養機具與其配件工具、操作前保持雙手溫暖、作業型式之安排等。

#### 噪音資訊

	<b>UD 4</b>
聲功率級數	96.5 dB
音壓級數	85.5 dB
無法判定	3 dB

#### 關於震動的資訊

	<b>UD 4</b>
鑽孔 ( $a_{h1}$ )	3.5 m/s <sup>2</sup>
無法判定 (K)	1.5 m/s <sup>2</sup>

#### 4.1.2 延長線的使用



#### 警告

受損的電源線會造成危險！當機具運轉時，如果發現電源線或延長線受損，請勿碰觸。請將電源線插頭自插座拔除。

▶ 請定期檢查設備的電源線，並在發現損壞時，請合格的電力專員更換。

- 僅可使用經認可的延長線類型，且必須使用口徑（截面積）足夠的導線。否則機具的效率會下降且延長線會過熱。
- 定期檢查延長線是否損壞。
- 並更換受損的延長線。
- 戶外工作時，僅可使用經認可並標記適合戶外使用的延長線。

#### 針對120V電源電壓建議之最小導體截面積與最大電源線長度

電纜線	AWG 16	AWG 14	AWG 12	AWG 10
電纜線導體截面積	1,31 mm <sup>2</sup>	2,08 mm <sup>2</sup>	3,31 mm <sup>2</sup>	5,26 mm <sup>2</sup>
電纜線導體截面積	2,58 kcmil	4,11 kcmil	6,53 kcmil	10,4 kcmil
電纜線長度	25 m	30 m	50 m	100 m
電纜線長度	75 ft	100 ft	150 ft	250 ft

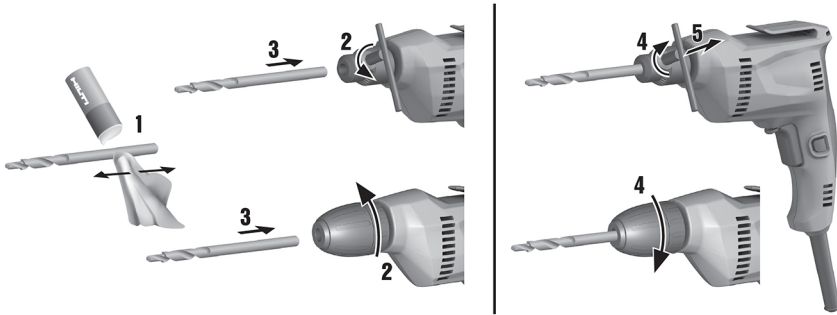
## 5 工作場所的準備工作



#### 注意

有受傷的危險！產品意外啟動。

▶ 在調整機具或變更配件前，請先拔除電源線。

**5.1 安裝配件工具****⚠ 注意**

有受傷的危險！產品意外啟動。

▶ 在調整機具或變更配件前，請先拔除電源線。

1. 使用夾頭扳手打開夾頭。  
 ↳ 或是：打開自動鎖夾頭。
2. 請檢查配件接頭是否保持乾淨並稍微上潤滑油脂，然後將它置入鍵齒夾頭中，或是將配件從鍵齒夾頭拉出。
3. 使用夾頭扳手關閉鍵齒夾頭。  
 ↳ 或是：關閉自動鎖夾頭。
4. 將扳手由夾頭取下，並插入夾頭扳手座中。

**5.2 卸下配件工具****⚠ 注意**

有受傷的危險！產品意外啟動。

▶ 在調整機具或變更配件前，請先拔除電源線。

1. 使用夾頭扳手打開夾頭。  
 ↳ 或是：打開自動鎖夾頭。
2. 卸下配件工具。
3. 取下夾頭扳手並將夾頭扳手固定到扳手帶上。

## 6 工作類型

### 警告

受損的電源線會造成危險！當機具運轉時，如果發現電源線或延長線受損，請勿碰觸。請將電源線插頭自插座拔除。

- ▶ 請定期檢查設備的電源線，並在發現損壞時，請合格的電力專員更換。

定期檢查延長線，並在發現損壞時予以更換。

### 6.1 開啟開關

- ▶ 按下控制開關。



依據按下控制開關的深度，可以控制旋轉速度無段增加到最大速度。

### 6.2 關閉開關

- ▶ 鬆開控制開關。

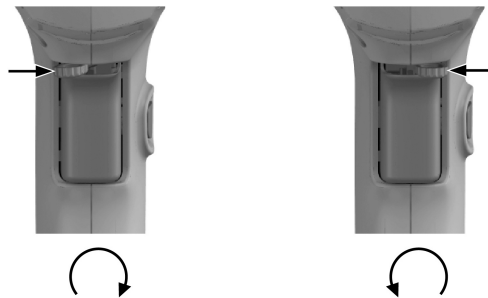
### 6.3 開啟 / 停用持續運轉



操作機具時，可將控制開關鎖定在「開啟」的位置。

1. 按下控制開關。
2. 按下鎖定開關以持續運轉。
  - ↳ 產品現在處於持續運轉模式。
3. 若要關閉持續運轉模式，請按下控制開關。
4. 鬆開控制開關。
  - ↳ 產品即關閉。

### 6.4 旋轉方向



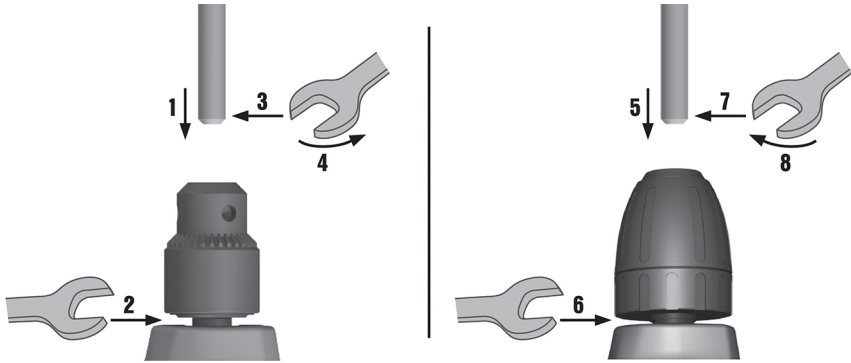
- ▶ 設定旋轉方向。
  - ↳ 選擇開關會咬合在這個位置。

## 7 維修



僅可交由受過訓練且合格的專業人員進行保養及維修工作！粗劣的維修工作可能導致裝置發生嚴重的意外事故或損壞。這種情況將使製造商的保固失效。零件依產品版本而定。

## 7.1 更換夾頭



1. 您需要下列配件：

### 材料

#### 夾頭

2179576

#### 六角開口扳手

#### 夾頭扳手

2167774

#### 快拆式夾頭

2234183

2. 將電鑽拔離電源供應。
3. 使用夾頭扳手打開夾頭。
4. 若要鬆開夾頭中的螺絲，請將六角鋼材棒插入夾頭螺絲的頭部。
5. 使用夾頭扳手關閉夾頭。
6. 使用六角開口扳手夾緊夾頭下的起子軸，並牢牢握住扳手。
7. 使用正確大小的六角開口扳手夾緊六角鋼材棒，並以逆時針方向轉動扳手。
  - ☛ 夾頭即鬆開。
8. 使用夾頭扳手打開夾頭。
9. 從夾頭上取下六角棒，並將其插入新夾頭中的螺絲頭部。
10. 使用夾頭扳手關閉夾頭。
11. 使用六角開口扳手夾緊夾頭下的起子軸，並牢牢握住扳手。
12. 使用正確大小的六角開口扳手夾緊六角鋼材棒，並以順時針方向轉動扳手。

### 技術資料

#### 扭矩 (主軸)

11 Nm ... 18 Nm  
(8 ftlb<sub>r</sub> ... 13 ftlb<sub>r</sub>)

13. 使用夾頭扳手打開夾頭。
14. 鎖緊夾頭中的螺絲。

### 技術資料

#### 扭矩 (夾頭螺絲)

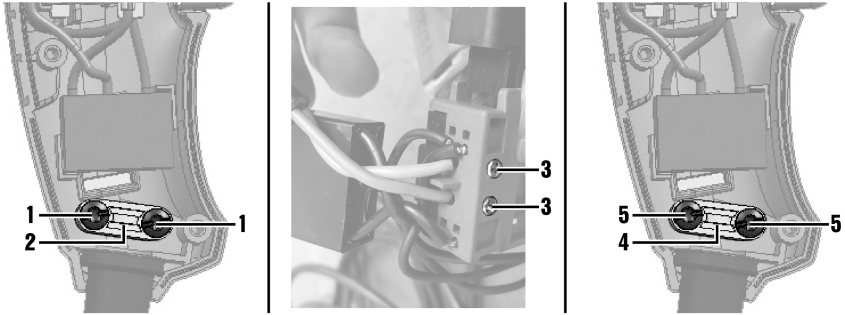
8 Nm ... 13 Nm  
(6 ftlb<sub>r</sub> ... 10 ftlb<sub>r</sub>)

## 7.2 更換電源線

### 危險

有受傷的危險！有電擊危險。

- ▶ 此機具僅能由受過訓練且經授權的人員進行操作、維修和修理。必須告知上述人員任何可能遭遇到的特殊危險。



1. 您將需要下列配件：

**材料**

電源線  
 2167712 (110 V GB)  
 2167713 (230 V GB)  
 2167714 (230 V CH)  
 2167715 (120 V US)  
 2167717 (230 V CN)  
 2188143 (230 V EU)  
 螺絲起子 (兩用星型)

2. 將電鑽拔離電源供應。  
 3. 鬆開機殼螺絲並卸下機殼。  
 4. 鬆開固定夾螺絲並卸下固定夾。  
 5. 鬆開開關裝置上的兩個螺絲，讓兩個導體可以從開關裝置拉出。

開關裝置可能連接有電容，視產品版本而定。

6. 卸下電源線。  
 7. 將新的電源線推入，穿過保護套環。  
 8. 將可彎曲導體的端部插入開關裝置，並鎖緊開關裝置上的兩個螺絲。  
 ▶ 兩個可彎曲導體均應確實固定在開關裝置內。  
 9. 將電源線放入固定夾。  
 10. 將固定夾的上部固定在電源線上，然後鎖緊固定夾螺絲。

**技術資料**

扭矩 (固定夾)	1.35 Nm ... 1.75 Nm (1.00 ftlb <sub>f</sub> ... 1.29 ftlb <sub>f</sub> )
----------	-----------------------------------------------------------------------------

請確保電源線上的絕緣層超過固定夾5mm。

11. 將保護套環安裝在機殼中提供的固定溝槽中。  
 12. 將機殼放置定位，然後插入並鎖緊機殼螺絲。

**技術資料**

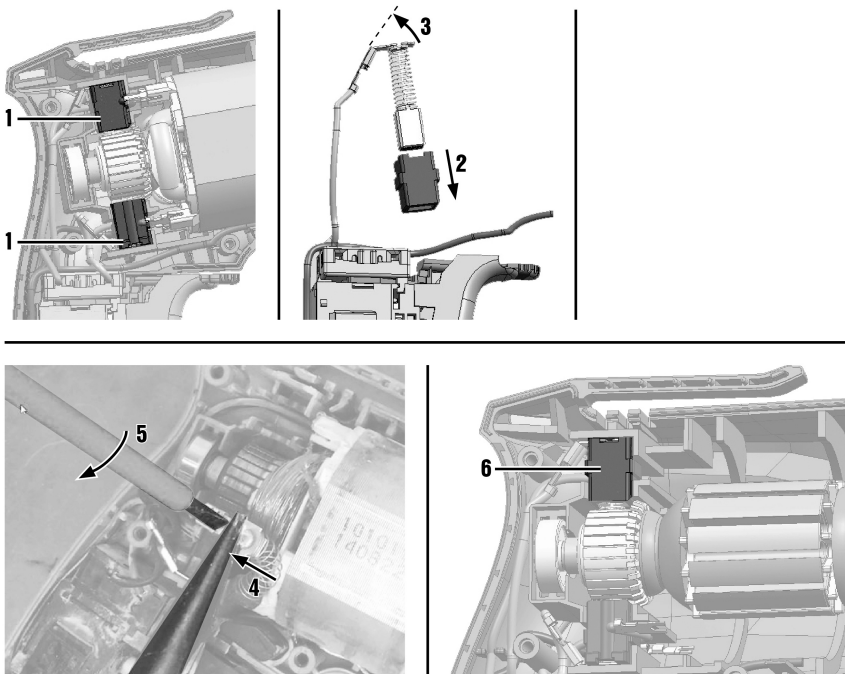
扭矩 (機殼)	1.35 Nm ... 1.75 Nm (1.00 ftlb <sub>f</sub> ... 1.29 ftlb <sub>f</sub> )
---------	-----------------------------------------------------------------------------

**7.3 更換碳刷**

**⚠ 危險**

有受傷的危險！有電擊危險。

- ▶ 此機具僅能由受過訓練且經授權的人員進行操作、維修和修理。必須告知上述人員任何可能遭遇到的特殊危險。



1. 您將需要下列配件：

<b>材料</b>
碳刷 2167718
尖嘴鉗
螺絲起子（一字型）
螺絲起子（兩用星型）

- 將電鑽拔離電源供應。
- 鬆開機殼螺絲並卸下機具外殼。
- 請注意電線和探刷的安裝方式。
- 將上碳刷從機罩卸下。
- 將上碳刷拔離插座。
- 伸直連接頭。
- 使用尖嘴鉗夾緊下碳刷的連接頭。
- 將一字型螺絲起子的尖端插入尖嘴鉗和連接頭插座之間。
- 旋轉一字型螺絲起子，將連接頭從連接頭插座中鬆開。
- 卸下下碳刷。
- 伸直連接頭。

13. 將上連接頭連接到上碳刷的連接頭插座。
14. 將上碳刷推入插座。
15. 將上碳刷置入上機罩。
16. 將下連接頭連接到下碳刷的連接頭插座。
17. 將下碳刷置入下機罩。



請確定沒有電線卡住。碳刷和電線必須以與更換前完全一致的方式安裝。

18. 將機殼放置定位，然後插入並鎖緊機殼螺絲。

#### 技術資料

扭矩 (機殼)

1.35 Nm ... 1.75 Nm  
(1.00 ftlb<sub>f</sub> ... 1.29 ftlb<sub>f</sub>)

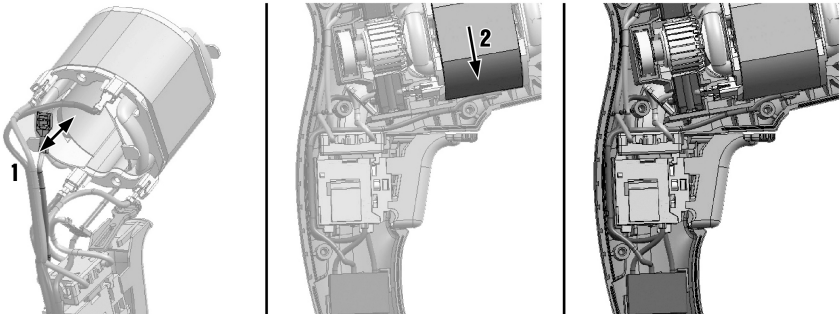
## 7.4 更換控制開關



**危險**

有受傷的危險！有電擊危險。

- ▶ 此機具僅能由受過訓練且經授權的人員進行操作、維修和修理。必須告知上述人員任何可能遭遇到的特殊危險。



1. 您將需要下列配件：

#### 材料

控制開關

2167705 (230 V)

2173716 (110 V)

2197122 (120~127 V)

螺絲起子 (一字型)

螺絲起子 (兩用星型)

2. 將電鑽拔離電源供應。
3. 鬆開機殼螺絲並卸下機殼。
4. 請記下插頭連接的位置。
5. 卸下電源線。→ 頁次 8
6. 卸下碳刷。→ 頁次 10
7. 將馬達提出機殼。
8. 使用尖嘴鉗將4個連接頭與定子斷開。
9. 將新控制開關的4個連接頭連接至定子。
10. 將電纜從電容器連接到定子 (請參閱圖解)。
11. 將馬達和控制開關置於機殼中。
12. 插入碳刷。

13. 安裝電源線。
14. 定位電線，如圖解所示。
15. 將機殼放置定位，然後插入並鎖緊機殼螺絲。

<b>技術資料</b>	
扭矩 (機殼)	1.35 Nm ... 1.75 Nm (1.00 ftlb <sub>f</sub> ... 1.29 ftlb <sub>f</sub> )

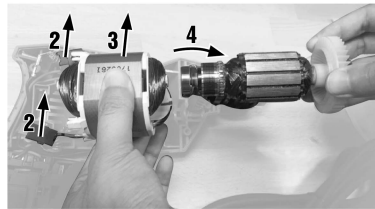
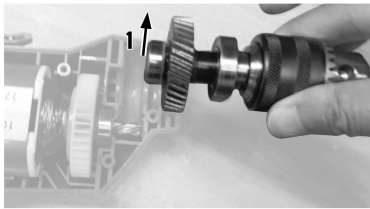
## 7.5 更換轉子



**危險**

有受傷的危險！有電擊危險。

- ▶ 此機具僅能由受過訓練且經授權的人員進行操作、維修和修理。必須告知上述人員任何可能遭遇到的特殊危險。



1. 您將需要下列配件：

<b>材料</b>
轉子 2197108 (110 V) 2197109 (120-127 V) 2197120 (220-230 V) 2197121 (240 V)
螺絲起子 (一字型)
螺絲起子 (兩用星型)

2. 將電鑽拔離電源供應。
3. 鬆開機殼螺絲並卸下機殼。
4. 卸下碳刷。→ 頁次 10
5. 將夾頭從外殼卸下。
6. 將馬達從外殼卸下。
7. 將轉子從馬達卸下，並換上新轉子。
8. 將馬達置入機殼。
9. 將夾頭置入機殼。
10. 插入碳刷。
11. 將機殼放置定位，然後插入並鎖緊機殼螺絲。

<b>技術資料</b>	
扭矩 (機殼)	1.35 Nm ... 1.75 Nm (1.00 ftlb <sub>f</sub> ... 1.29 ftlb <sub>f</sub> )



## 8 維護和保養

### 警告

**觸電危險！** 電源線仍連接到電源插座時進行維護和保養會造成嚴重的傷害或灼傷。

- ▶ 進行維護及保養前，請務必拔下電源線。

### 注意

- 小心地清除可能附著在零件上的灰塵。
- 請使用乾燥的刷子小心清潔通風口。
- 僅能使用微濕軟布清潔外殼。勿使用含硅樹脂的清潔或亮光劑，因為可能會造成塑膠零件損壞。

### 維護

### 警告

**電擊的風險！** 損壞的電子零件會造成嚴重的人員傷害及灼傷。

- ▶ 機具或設備電力部分的維修僅可交由訓練過的電力專員處理。

- 定期檢查外部零件和控制元件有無損壞跡象，並確認它們運作正常。
- 如果有損壞跡象或任何零件功能故障，請不要操作本產品。請立即交由Hilti維修中心維修。
- 清潔及保養後，裝上所有防護套或保護裝置並檢查功能是否正常。




為確保操作的安全及可靠性，請務必使用原廠Hilti備件與耗材。您可以在 **Hilti Store** 或網站：[www.hilti.group](http://www.hilti.group) 選購Hilti認可的備件、耗材和配件。

## 9 搬運和貯放

- 搬運電子機具時請勿安裝配件。
- 貯放電子機具或設備前請務必將電源線拔掉。
- 請將工具與設備貯放在乾燥且兒童或未授權的人員無法觸及的地點。
- 長時間搬運與貯放後請檢查電子機具或設備是否有損壞。

## 10 廢棄設備處置

 Hilti機具或設備所採用的材料大部分均可回收再利用。材料在回收前必須正確地分類。在許多國家中，您可以將舊機具及設備送回Hilti進行回收。詳情請洽Hilti維修中心，或當地Hilti代理商。



- ▶ 請勿將機具、電子設備或電池當作一般家用廢棄物處理！

## 11 中國RoHS (有害物質限制禁令)

按一下本連結可前往危險物質表：[qr.hilti.com/r7490568](http://qr.hilti.com/r7490568)。

您可在文件最後找到QR碼格式的RoHS表連結。

## 12 製造商保固

- ▶ 如果您對於保固條件有任何問題，請聯絡當地Hilti代理商。





**Hilti Aktiengesellschaft**  
Feldkircherstraße 100  
9494 Schaan | Liechtenstein

**UD 4 (01)**

[2017]

2006/42/EC

EN ISO 12100

2011/65/EU

EN 60745- 1

2014/30/EU

EN 60745-2-1

Schaan, 2017-06-12

**Paolo Luccini**

Head of BA Quality and  
Process-Management  
BA Electric Tools & Accessories

**Tassilo Deinzer**

Executive Vice President  
BU Electric Tools & Accessories





Hilti Corporation  
LI-9494 Schaan  
Tel.:+423 234 21 11  
Fax:+423 234 29 65  
[www.hilti.group](http://www.hilti.group)



2164701



Hilti Connect