



BX 3
BX 3-L

繁體中文

1 文件相關資訊

1.1 關於此文件

- 初次操作或使用前，請先詳讀此文件。本文件包含安全前提、疑難排解處理和產品使用。
- 請遵守本文中與產品上的安全說明和警告。
- 操作說明應與產品一起保管，產品交予他人時必須連同操作說明一起轉交。

1.2 已使用的符號說明

1.2.1 警告

警告使用本產品的人員可能發生之危險。採用了以下標示文字：



危險！

- ▶ 此標語警示會發生對人造成嚴重傷害甚至致死的危險情形。



警告！

- ▶ 此標語警示會造成嚴重傷害甚至致死危險的潛在威脅。



注意！

- ▶ 此標語警示可能會發生造成人員受傷，或造成設備及其他財產損壞之危險狀況。

1.2.2 文件中的符號

本文中採用以下符號：

	使用前請閱讀操作說明。
	使用說明與其他資訊
	處理可回收的材料
	不可將電子設備與電池當作家庭廢棄物處置

1.2.3 圖解中的符號

圖解中採用了以下符號：

	號碼對應操作說明的開始處的圖解
	編號代表圖解中的操作步驟順序，可能與內文中的步驟有所不同
	項目參考編號用於總覽圖解，並請參閱產品總覽章節中使用的編號
	本符號是為了讓您在操作本產品時可以注意某些重點。
	無線資料傳輸

1.3 產品專屬符號

1.3.1 產品上的符號

產品上採用下列符號：

	一般強制規定圖案
--	----------

	穿戴護目鏡
	穿戴耳罩
	穿戴安全帽
	直流電 (DC)

1.4 產品資訊

產品是針對專業使用者設計，故僅經訓練、認可的人員可操作、維修與維護本產品。必須告知上述人員關於可能遭遇到的特殊危險。若因未經訓練人員操作錯誤或未依照其原本的用途操作，則本產品和它的輔助工具設備有可能會發生危險。

類型名稱和序號都標示於額定銘牌上。

- 在下方表格中填入序號。與Hilti維修中心或當地Hilti機關聯絡查詢產品相關事宜時，我們需要您提供產品詳細資訊。

產品資訊

固定機具	BX 3 BX 3-L
產品代別	02
序號	

1.5 符合聲明

基於我們唯一的責任，本公司在此聲明本產品符合適用的指示或標準。本文件結尾處有符合聲明之副本。

技術文件已歸檔：

Hilti Entwicklungsgesellschaft mbH | Tool Certification | Hiltistrasse 6 | 86916 Kaufering, Germany

2 安全性

2.1 一般電動機具安全警告

警告

請詳閱所有的安全警示及說明。未能遵守以下警示及說明可能會造成電擊事故、火災和 / 或嚴重的傷害。妥善保存所有警示及說明，以供將來參考。

工作區域安全

- 請保持工作區的清潔與採光充足。雜亂而昏暗的工作區會導致意外發生。
- 勿在容易發生爆炸的環境中使用機具，例如有可燃性液體、瓦斯或粉塵存在的環境。機具產生的火花可能會引燃塵埃或煙霧。
- 操作機具時，請與兒童及旁人保持距離。注意力不集中時容易發生失控的情形。

電力安全

- 避免讓身體碰觸到如管線、散熱器、爐灶與冰箱等與土地或地表接觸之物品。如果您的身體接觸到地表或地面，將增加電擊的危險。
- 請勿將機具曝露在下雨或潮濕的環境中。若水氣進入機具中將增加觸電的危險。

人員安全

- 操作機具時，請提高警覺，注意進行中的工作並善用常識。感到疲勞或受到藥物、酒精或治療的影響時勿使用機具。操作機具時稍不留神就可能造成嚴重的人員傷亡。
- 穿戴個人防護裝備。請隨時穿戴眼罩。適當使用防塵面罩、防滑鞋、安全帽及耳罩等安全防護配備可減少人員的傷害。
- 避免不經意的啟動。在接上電池組、抬起或攜帶機具之前，務必確認開關處於關閉的位置。攜帶機具時，如果把手指放在開關上，或在開關開啟時，將機具插上插頭容易發生意外。
- 啟動機具前，應將所有調整鑰匙或扳手移開。將扳手或鑰匙留在機具的旋轉零件中可能會造成人員傷害。
- 勿將手伸出過遠。隨時站穩並維持平衡。這可讓您在意外情況發生時，對機具有較好的控制。
- 穿著適當服裝。請勿穿著寬鬆的衣服或佩戴珠寶。頭髮、衣服與手應遠離移動性零件。移動性零件可能會夾到寬鬆的衣服、珠寶或長髮。
- 如果機具可連接吸塵裝置與集塵設備，請連接並適當使用這些設備。使用集塵裝置可降低與粉塵有關的危險。

機具使用與保養

- ▶ 不可強制使用機具。依據用途使用正確的機具。根據設計的速率使用機具可更快速安全地完成工作。
- ▶ 若開關無法啟動或關閉電動工具時，請勿使用電動工具。任何無法以開關控制的機具都很危險且需要維修。
- ▶ 在對電動工具進行調整、更換配件或存放前，請先拔下電池組。此預防安全措施可降低機具意外啟動的風險。
- ▶ 將閒置的機具貯放在兒童拿不到的地方，勿讓不熟悉或未詳閱本說明的人員操作本機具。機具在未經訓練的使用者手中是很危險的。
- ▶ 維護機具。請檢查移動性零件有無偏移或黏合的情形、零件有無破損，以及任何會影響機具運轉的狀況。如果機具受損，請先修理再使用。很多意外便是由維護不當的機具造成的。
- ▶ 保持切割機具的銳利與清潔。具銳利切割邊緣的切割機具如果得到適當的維護，便較不會發生黏合的現象，且較容易控制。
- ▶ 遵守本指示說明使用機具、配件和工具組等，並考量工作條件與待進行的工作。將機具用在原目的外之用途可能會造成危險。

電池機具的使用與保養

- ▶ 僅使用原廠指定的充電器進行充電。將適合特定類型電池的充電器使用在其它電池時，會有引發火災的危險。
- ▶ 請僅使用機具特別指定的電池匣。使用其他電池匣可能會造成人員傷亡與火災。
- ▶ 電池匣未使用時，請將其遠離如迴紋針、錢幣、鑰匙、針、固定釘或其他會在電池兩極間形成連結的小型金屬物件。在電池兩極間建立短路會造成灼傷或引起火災。
- ▶ 若使用不當，可能會有液體由電池流出；請避免接觸該液體。若不慎接觸，請以清水沖洗。如果不小心讓液體接觸到眼睛，請立即尋求醫療援助。從電池中滲出的液體，可能會導致過敏或燙傷。

維修服務

- ▶ 請將機具交給合格的維修人員進行維修，並使用相同的替代零件。這可確保維護機具安全。

2.2 擊釘器安全警告

- ▶ 請隨時假設機具中含有固定釘。未小心操作固定機具會意外擊發固定釘並造成人員受傷。
- ▶ 請勿將本機具朝向自己或附近的人。意外擊發的鋼釘可能會從機具中彈出造成受傷。
- ▶ 若未將機具緊貼工件，請勿擊發。若機具未與工件接觸，則固定釘可能會從標的物反彈開來。
- ▶ 當固定釘卡在機具中時請將機具電源斷開。在卸下卡住的固定釘時，若仍接電則可能意外將固定機具擊發。
- ▶ 移除卡住的固定釘時請務必小心。機構本身還在加壓且固定釘在嘗試排除卡釘狀態時，固定釘可能會被強制排出。
- ▶ 在固定電纜線時，請確認電纜未通電。請確實握住固定機具握把的絕緣面。務必使用專為安裝電纜線所設計的固定釘。檢查固定釘是否有損壞電纜的絕緣層。若鋼釘損壞電纜線的絕緣層將造成電擊與火災危險。

2.3 安全規範

基本安全相關資訊

⚠ 警告！請詳閱所有的安全預防措施及其他說明。未能遵守以下安全預防措施及其他說明可能會造成電擊事故、火災和 / 或嚴重的傷害。

保留所有安全須知與說明以供日後參考。

使用者應具備條件

- ▶ 僅經授權且受過訓練的人員可進行本機具的操作或維修。

人員防護配備

- ▶ 使用機具時，您及周遭人員都必須戴上適當的眼罩與安全帽。
- ▶ 請穿戴耳罩。
 - ◁ 暴露於噪音環境下會導致聽力受損。

人員安全

- ▶ 請閱讀操作手冊中有關機具操作、保養和維護的說明。
- ▶ 操作機具時，請提高警覺，注意您正在進行的事情，並善用常識。身體疲勞或使用麻醉劑、酒精或藥物之後，請勿使用本機具。若感到疼痛或不適請稍作休息。操作機具時稍不留神便會造成嚴重的人員傷亡。
- ▶ 請避免以不良姿勢工作。請隨時確定自己以安全的姿勢工作並保持身體平衡。
- ▶ 穿上防滑鞋。
- ▶ 因此，絕對不可用手拉回固定釘導管頭或固定釘。
 - ◁ 在特定情況下，將套管或固定釘向後拉時，也會使機具進入「可擊發」狀態。待擊發機具的固定釘或活塞可能因操作不慎而釘入身體部位。

- ▶ 使用機具時，請保持手臂稍微彎曲（切勿伸直手臂）。
- ▶ 禁止小孩及非專業人員進入工作區域。

直接固定機具的使用與保養

- ⚠ **警告！固定釘穿透的風險。** 擊發固定釘前，請確認要作業之物體後方與下方無其他人員。
- ▶ 在開始工作之前，將2枚固定釘釘入您即將作業的基材上以進行測試。
- ▶ 請針對工作使用正確的機具。請勿將機具使用於非其設計用途上。僅在符合規定及無故障狀態中使用機具。
- ▶ 已裝載機具需隨時有人看管。
- ▶ 將機具使用安全的工具箱搬運與貯放。
- ▶ 進行清潔、維修、更換固定釘導管頭、休息、貯放前應將機具卸載（移除固定釘）。
- ▶ 在不使用的狀態下，機具必須先卸下其固定釘和火藥，並存放在孩童伸手無法觸及、乾燥且有上鎖的地方。
- ▶ 請檢查機具及其配件是否有任何損壞。檢查移動性零件的功能是否無瑕疵，無任何零件損壞。
 - ◁ 所有零件必須正確安裝，並符合正確操作此機具的所有必要條件。除非操作說明中有特別註明，否則受損之零件需由Hilti服務中心進行維修或更換。
- ▶ 釘入固定釘前，請先確認工作面後方沒有電線。
- ▶ 勿將固定釘釘入不合適的材料中。
 - ◁ 不合適的材料包括鍛鋼及鑄鋼、鑄鐵、玻璃、大理石、塑膠、青銅、黃銅、銅、絕緣材料、空心磚、瓷磚、薄金屬板 (< 4 mm) 和多孔混凝土。將固定釘釘入這些材料會造成固定釘斷裂、破碎或穿透。
- ▶ 當機具完全以垂直角度抵住工作面時方能扣上扳機。
- ▶ 擊發固定釘時，請握住固定機具以正確角度朝向工作面以防止固定釘被工作面反彈回來。
- ▶ 請保持握把的乾燥與清潔，不要讓上面出現油漬。
- ▶ 請勿讓機具掉落。
- ▶ 請勿將連發釘匣作為握把使用。
- ▶ 請勿在有發生火災或爆炸危險地區使用本機具，除非經特殊認可允許在這類情況下使用。
- ▶ 除非Hilti建議（例如使用DX-Kwik），否則不可將固定釘釘入既有的孔洞中。

工作站

- ▶ 保持工作場所整齊。將可能造成傷害的物品從工作場所移開。
- ◁ 凌亂的工作場所，可能會導致意外事故。
- ▶ 請確保工作場所的照明與良好條件通風。

機械安全規範

- ▶ 請勿玩弄或改裝機具或其零件，尤其是活塞部份。
- ▶ 僅限使用經認可適用於本機具的固定釘種類。

高溫安全規範

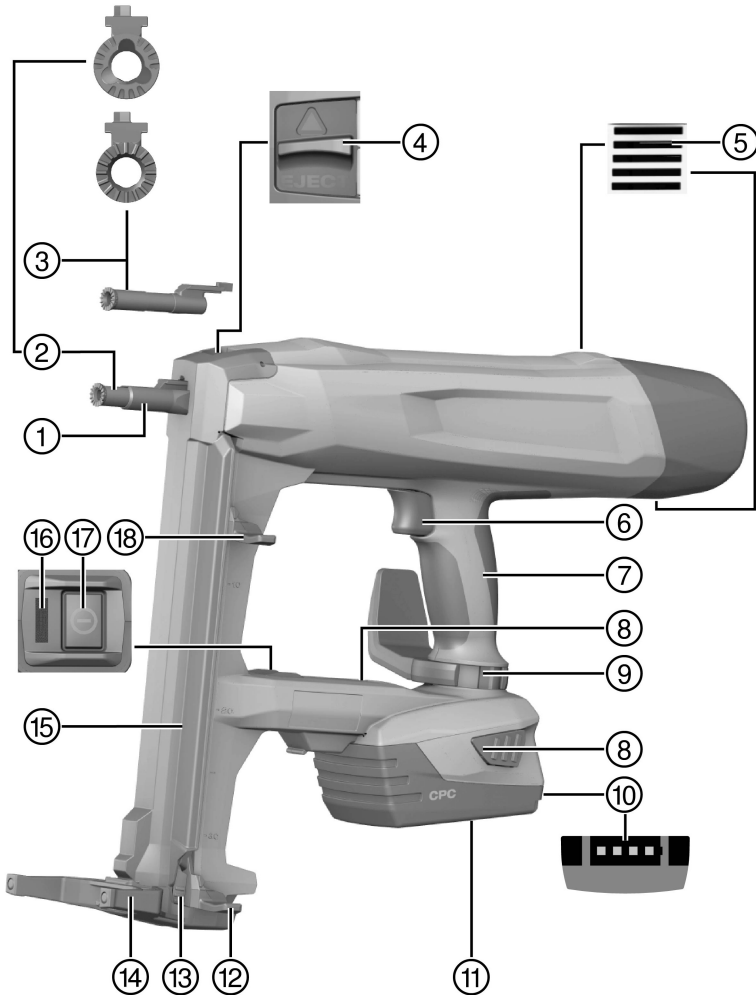
- ▶ 請勿使用比建議的最大值更快的固定釘驅動速率。
- ▶ 機具過熱時，請讓它冷卻。
- ▶ 機具尚熱時，請勿拆解機具。讓機具冷卻。

2.4 電池的使用與保養

- ▶ 請遵守適用於搬運、貯放和使用鋰電池的特殊法規和操作說明。
- ▶ 請勿讓電池暴露在高溫下、讓陽光直接照射或接觸火焰。
- ▶ 請勿拆解、擠壓或焚燒電池，且不可將電池置放在溫度超過80°C的環境中。
- ▶ 請勿使用或充電受到機械性衝擊、從高處摔落或有損壞跡象之電池。在此情況下，務必聯絡Hilti維修中心。
- ▶ 若電池溫度過高無法觸摸，表示電池可能已經毀損。此時，可將產品置於可隨時觀察並靜置冷卻的非易燃位置，同時遠離易燃物質。在此情況下，務必聯絡Hilti維修中心。

3 說明

3.1 產品總覽



- | | |
|-------------------|------------|
| ① 槍口 | ⑩ 充電狀態顯示幕 |
| ② 套管X-FG B3-ME 02 | ⑪ 鋰電池 |
| ③ 套管X-FG B3-IF 02 | ⑫ 推釘器，鎖定位置 |
| ④ 固定釘導管頭鎖定機構 | ⑬ 推釘器釋放機構 |
| ⑤ 通風口 | ⑭ 支撐腳 |
| ⑥ 安全扳機 | ⑮ 釘匣 |
| ⑦ 握把 | ⑯ 狀態指示燈 |
| ⑧ 拆卸鈕 | ⑰ On/off按鈕 |
| ⑨ 皮帶掛鉤 / 支架掛鉤 | ⑱ 推釘器，解鎖位置 |

3.2 用途

本產品為室內手持式電動固定機具。適用於將特製固定釘釘入混凝土、鋼材、石材、石灰板和其他適合直接固定技術的材料中。在使用適當固定釘時，本產器也可用於固定含夾夾的電纜線。務必使用認可的固定釘配合專為特定固定釘所設計的固定釘導管頭使用（請參閱「技術資料」章節）。

固定機具、電池和固定釘組成單一技術單位。這表示本固定機具唯有使用專為其設計與製造的Hilti固定釘以及Hilti建議使用的電池與充電器時，方可確保固定時無故障發生。僅在這些條件符合的情況下，方能進行Hilti所建議的固定及應用作業。

- ▶ 此固定機具僅允許以手持方式使用。
- ▶ 絕不可誤用本固定機具。誤用機具包括將固定釘擊入極軟的基材（如木材）中或超硬基材（如高強度鋼材或極硬的天然石材）。
- ▶ 本產品限使用B 22系列Hilti鋰電池。
- ▶ 請務必使用C 4/36系列Hilti電池充電器為電池充電。

3.3 安全裝置

使用鋼釘連發釘匣時，鋼釘偵測器可防止在無鋼釘的情況下觸發扳機而造成固定機具損壞。

觸壓安全裝置作用在於防止鋼釘亂飛（亦即在槍口未與工件接觸的情況下觸動並擊發鋼釘）。使用鋼釘連發釘匣時，可將固定機具壓在工作面上並在機具有裝載鋼釘的情況下才擊發。

3.4 產品特點

本固定機具搭載一符合人體工學、防滑且吸震之握把、一個皮帶掛鉤與支架掛鉤及一個支撐腳架。本機具配有電子式過載保護可預防過載，以及溫度監控可預防過熱。

3.5 Bluetooth

本產品具有Bluetooth介面。若您已安裝電池且已按下On/Off按鈕啟動固定機具，即可透過Bluetooth進行無線通訊。

在機具已切換為待機模式或按下On/Off按鈕關機後，資料傳輸會持續達三個小時。

若要手動停用Bluetooth，請按住On/Off按鈕至少5秒鐘，直到LED顯示藍色兩次。

卸下電池後，即不會再傳送資料。

並非所有市場均提供Bluetooth。

3.6 狀態指示燈

狀態指示燈提供固定機具狀態的相關資訊。

狀態	意義
熄滅	• 固定機具已關閉。
LED亮起綠燈。	• 固定機具啟動且可以使用時。
LED每隔3秒閃爍綠燈。	• 固定機具為待命模式。將機具槍口抵住工作面關閉即可啟動。
LED亮起藍燈。	• 固定機具已啟動，需要裝載釘帶。
LED閃爍藍燈。	• 固定機具已啟動，連發釘匣已完全用完。
LED閃爍綠燈。	• 固定機具溫度過高或電池電力不足。參閱「故障排除」章節。
LED閃爍紅燈。	• 功能故障 - 參閱「故障排除」章節。
LED亮起紅燈。	• 功能故障 - 參閱「故障排除」章節。

3.7 表示電池充電狀態

按下其中一個電池拆卸鈕，顯示幕會表示電池的充電狀態。

在固定釘擊發時 / 後將暫時無法顯示正確的電池狀態。

狀態	意義
所有四個LED亮起綠燈。	• 充電狀態75 %至100 %。
三個LED亮起綠燈。	• 充電狀態50 %至75 %。
兩個LED亮起綠燈。	• 充電狀態25 %至50 %。
一個LED亮起綠燈。	• 充電狀態10 %至25 %。
一個LED閃綠燈。	• 充電狀態低於10 %。電池電力不足。

3.8 配備及數量

BX 3或BX 3-L固定機具、操作說明。

關於產品，您可於當地Hilti中心或網站www.hilti.com查詢其他經過認證的系統產品。

4 技術資料

4.1 固定機具

		BX 3	BX 3-L
重量 (依據EPTA程序01/2003)	B 22/2.6 Li-Ion (02)	4.0 kg	4.0 kg
	B 22/3.0 Li-Ion (01)	4.1 kg	4.1 kg
	B 22/5.2 Li-Ion (01)	4.3 kg	4.3 kg
鋼釘長度 (排釘)		14 mm ...30 mm	14 mm ...36 mm
操作性		52 mm	46 mm
鋼釘直徑		3 mm	2.75 mm ...3.0 mm
釘匣容量		30支	30支
壓縮衝程		12 mm	12 mm
觸壓		50 N ...70 N	50 N ...70 N
應用溫度 (環境溫度)		-15 °C ...50 °C	-15 °C ...50 °C
建議的最高擊釘率		每小時650支	每小時650支
額定電壓		21.6 V	21.6 V
散發出的最大發射功率		-11.9 dBm	-11.9 dBm
頻率		2,400 MHz ...2,483.5 MHz	2,400 MHz ...2,483.5 MHz

4.2 噪音資訊和震動值 (依據EN 60745)

操作說明中所提供之音壓和震動值已參照標準測量，並可用來比較不同機具之噪音。它們也可作為噪音量的初步評估。提供之資料表示機具主要應用時之數值。若機具應用於不同之用途，搭配不同的配件或在保養不良的情況下，其數據可能有所不同。在作業過程中，這有可能大幅提高其噪音量。當機具關閉，或開啟但未進行任何作業時也應列入考量，才能準確評估噪音量。如此一來，作業過程中的總噪音量將大幅降低。請制定其他安全措施，以保護操作員不受噪音和 / 或震動影響，例如：保養機具與其配件、操作前保持雙手溫暖，以及重新安排作業形式。

噪音及震動資訊

典型A - 加權聲功率級數 (擊釘時) (L_{WA})	混凝土	101 dB
	鋼材	105 dB
典型A - 加權音壓級數 (擊釘時) (L_{pA})	混凝土	90 dB
	鋼材	94 dB
無法判定的聲功率級數 (K)		3 dB

總單軸震動數值 (z方向)

發出震動值 (擊釘時) (a_n)	混凝土	2.3 m/s ²
	鋼材	2.2 m/s ²
無法判定 (K)		1.5 m/s ²

4.3 電池

電池操作電壓	21.6 V
環境溫度	-17 °C ... 60 °C
貯放溫度	-20 °C ... 40 °C

5 工作場所的準備工作**⚠ 注意**

因意外啟動 而受傷的危險！

- ▶ 置入電池前，請確認產品已關閉。
- ▶ 在調整機具或變更配件前請先將電池拆下。

請遵守本文件中與產品上的安全說明和警告。

5.1 置入電池

i 為使電池能達最大使用壽命，請在發現電池效能明顯下降時以充飽電的電池替換已放電的電池。



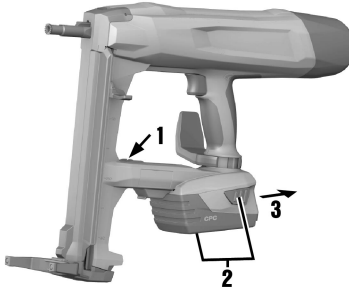
1. 檢查電池與機具的接點沒有外物。
2. 裝入電池，並確定聽到聽到咬合聲。
 - ◀ 裝上電池後，充電狀態LED將短暫亮起。

⚠ 注意

掉落的電池會造成危險。電池未確實牢固，可能會在使用機具時掉落。

- ▶ 務必確認電池是否安裝牢固。
3. 確認電池已確實置入固定機具中。

5.2 卸下電池



1. 關閉固定機具。→ 頁次 12
2. 按住兩個拆卸鈕。
3. 將電池朝機具後方拉出。

5.3 卸下固定釘導管頭

1. 關閉固定機具。→ 頁次 12
2. 卸下電池。→ 頁次 9
3. 將推釘器向下拉直到固定為止。
4. 卸載連發釘匣。→ 頁次 12
5. 將固定釘導管頭鎖定扣鉤朝箭頭方向盡量滑動。
 - ◁ 固定釘導管頭便會鬆開。
6. 卸下固定釘導管頭。

5.4 置入固定釘導管頭

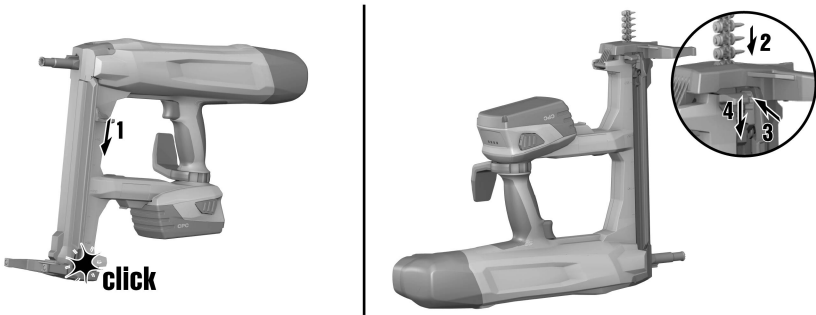
1. 關閉固定機具。→ 頁次 12
2. 卸下電池。→ 頁次 9
3. 將推釘器向下拉直到固定為止。
4. 卸載連發釘匣。→ 頁次 12
5. 將固定釘導管頭鎖定扣鉤朝箭頭方向盡量滑動並加以固定。
6. 將固定釘導管頭滑入槍口中直到聽到固定聲。
7. 鬆開固定釘導管頭鎖定扣鉤。
 - ◁ 固定釘導管頭會跳至中間。
8. 握住並拉動固定釘導管頭以確認其是否有確實固定。

5.5 以皮帶和支架掛鉤安全地工作



- ▶ 開始工作前，請確定皮帶掛鉤 / 支架掛鉤已確實安裝於機具上。
- ▶ 僅必要時使用皮帶掛鉤 / 支架掛鉤。長時間不用機具時，請將機具放置於安全的位置。

5.6 連發釘匣的裝載



警告

有夾傷的危險！若讓推釘器在彈簧壓力下彈回，可能會造成手指受傷及造成固定機具損壞。

- ▶ 把推釘器下拉時，請小心確認其有固定妥當。請勿讓推釘器因彈簧壓力而彈回。

1. 將推釘器向下拉直到固定為止。
2. 將鋼釘滑入連發釘匣中（最多3條各10支裝的釘帶）。
3. 緊握推釘器並按下推釘器釋放鈕。
4. 將推釘器回推直到接觸到鋼釘為止。

6 工作類型

6.1 使用支撐腳

在平坦的工作表面，支撐腳更容易垂直固定住固定機具，此時只需注意側向對齊。在不平坦的表面上需將支撐腳展開，以確保固定釘導管頭與工作面垂直。

6.1.1 收回支撐腳



1. 將支撐腳往內推，讓它從固定位置中鬆開。
2. 將支撐腳向後旋轉230°。
3. 從下方推支撐腳，直到在收回位置中咬合。

6.1.2 展開支撐腳



注意

手指被夾入的危險！將支撐腳折回時，可能發生手指夾在支撐腿和機具機殼之間的危險。

- ▶ 當展開 / 收回支撐腳時請從握把握住固定機具。

1. 將支撐腳往內推，讓它從固定位置中鬆開。
2. 將支撐腳向前旋轉230°。
3. 從下方推支撐腳，直到在展開位置中咬合。

6.2 啟動 / 關閉固定機具

6.2.1 啟動固定機具

警告

有受傷的危險！將固定機具的槍口抵住身體部位可能會意外觸動並擊發固定釘，而造成人員嚴重受傷。

- ▶ 請勿將機具的槍口抵住您的手或是身體的其他部位。

- ▶ 按下On/Off開關按鈕。

◀ 彈簧機構會聽到加壓的聲音且狀態指示燈LED會起綠燈。



當電池效能下降時，彈簧機構的張緊會較使用充電電池時花更多的時間。

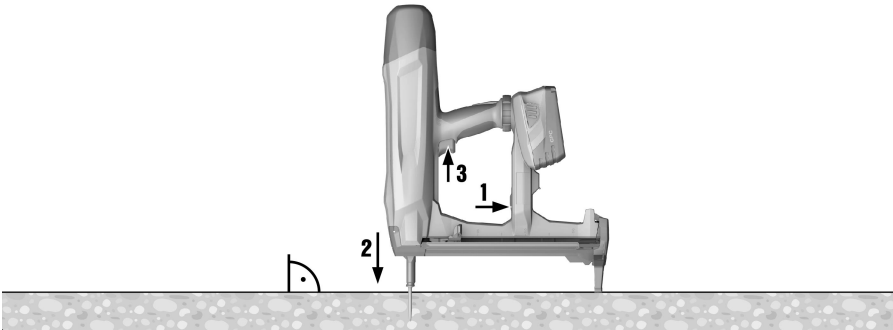
電池的效能會因低溫而降低。

若在發現電池效能下降後繼續操作固定機具，則其會在電池單元損壞前便自動關機。

6.2.2 關閉固定機具

- ▶ 按下On/Off開關按鈕。
 - ◀ 彈簧機構會聽到壓力釋放的聲音且狀態指示燈LED會熄滅。

6.3 擊發鋼釘



警告

因飛出零件而受傷的危險！擊入固定釘時，工件飛散的碎片與釘帶飛出的零件有造成身體與眼睛受傷的危險。

- ▶ 請穿著防護配備並隨時配戴保護眼鏡與防護手套。周圍的其他人員必須佩戴護目鏡及安全帽。

警告

有受傷的危險！將固定機具的槍口抵住身體部位可能會意外觸動並擊發固定釘，而造成人員嚴重受傷。

- ▶ 請勿將機具的槍口抵住您的手或是身體的其他部位。

1. 啟動固定機具。→ 頁次 11
2. 將固定機具槍口以垂直角度抵住工作表面，然後盡量將固定釘導管頭往前推。
3. 按下安全扳機將鋼釘擊發。
4. 擊發固定釘後，將固定機具自工作表面完全抬起並移開。



若固定釘導管頭壓在工作面上超過6秒未擊發鋼釘，固定機具會自動關閉。可按一下On/Off按鈕再次啟動機具。



若未使用固定機具達6分鐘，便會將彈簧張力鬆開且固定機具會自動切換成待機模式。只要再次按壓到工作面上，彈簧便會自動重新張緊且固定機具會再次變成就緒可使用的狀態。

若固定機具停在待機模式超過三小時，便會自動開機。可按一下On/Off按鈕再次啟動機具。

6.4 關閉Bluetooth

- ▶ 按下On/Off按鈕至少5秒，直到LED顯示藍燈兩次。
 - ◀ 無法再傳輸其他資料。
 - ▼ 並非所有市場均提供Bluetooth。



如果您處於禁止使用Bluetooth的敏感環境（例如醫院），則可停用Bluetooth功能。

6.5 在連發釘匣模式下卸載下鋼釘

1. 將推釘器向下拉直到固定為止。
2. 將鋼釘從連發釘匣中向下滑出。
3. 緊握推釘器並按下推釘器釋放鈕。
4. 引導推釘器回復到原來的位置。

6.6 鋼釘卡住

單一鋼釘可能會卡在固定釘導管頭中。您可用X-NP衝頭組協助將卡住的鋼釘從固定釘導管頭中卸下。您可以在Hilti中心購買或www.hilti.com網站上訂購配件。

警告

有受傷及造成固定機具損壞的危險。使用建議的Hilti原廠配件以外的不適用項目可能會造成受傷或固定機具損壞。

- ▶ 將卡住的鋼釘鬆開時，限使用建議的衝頭組。

注意

因飛出零件而受傷的危險！若有外物位於固定釘導管頭附近，或是固定釘導管頭中有卡住的固定釘，此時擊發機具（試圖擊入固定釘）可能會造成物件或碎片飛出。

- ▶ 嚴禁以連續擊發機具的方式試圖排除機具故障。

6.6.1 鬆開卡住的鋼釘

1. 卸下固定釘導管頭（請參閱 → 頁次 9）。
2. 將固定釘導管頭安裝到衝頭組的支撐套環中。
3. 使用衝頭與錘子將卡住的鋼釘從固定釘導管頭中取出來。
4. 安裝固定釘導管頭（請參閱 → 頁次 9）。

7 維護及保養

7.1 充電式機具維護及保養

警告

電池裝入時有受傷的危險！

- ▶ 進行維護及保養前，請務必卸下電池！

機具維護及保養

- 小心地清除頑強的髒污。
- 請使用乾燥的刷子小心清潔通風口。
- 僅能使用微濕軟布清潔外殼。勿使用含硅樹脂的清潔或亮光劑，因為可能會造成塑膠零件損壞。

鋰電池的保養

- 避免電池沾上油脂。
- 只能使用微濕軟布清潔外殼。勿使用含硅樹脂的清潔或亮光劑，因為可能會造成塑膠零件損壞。
- 避免濕氣進入。

維護

- 定期檢查外部零件和控制元件有無損壞跡象，並確認它們運作正常。
- 如果有損壞跡象或任何零件功能故障，請不要操作充電式機具。應立刻將機具交付Hilti維修部門進行維修。
- 清潔及保養後，裝上所有防護套或保護裝置並檢查功能是否正常。



為確保操作的安全及可靠性，請務必使用原廠Hilti備件與耗材。您可以在Hilti Store或網站：選購Hilti認可的備件、耗材和配件。www.hilti.group | 美國：www.hilti.com

7.2 清潔槍口內部

1. 卸下固定釘導管頭。 → 頁次 9
2. 清潔槍口內部。
3. 置入固定釘導管頭。 → 頁次 9

8 充電式機具的搬運與貯放

搬運

注意

搬運時意外啟動！

- ▶ 搬運產品時務必卸下電池！

- ▶ 卸下電池。
- ▶ 機具與電池在搬運時應分開包裝。
- ▶ 切勿以堆疊（分散，未受到保護）的方式運送電池。
- ▶ 長途搬運後，在使用前請檢查機具與電池是否有損壞。

設備的貯放



注意

電池故障或漏液造成的意外損害！

- ▶ 儲存產品時務必將電池卸下！
- ▶ 請儘可能將機具與電池貯放於陰涼乾燥處。
- ▶ 請勿將電池貯放於日光直射處、加熱裝置旁或窗台上。
- ▶ 請將機具與電池貯放在乾燥且兒童或未授權的人員無法觸及的地點。
- ▶ 長時間貯放後，在使用前請檢查機具與電池是否有損壞。

9 故障排除

若您遇到未列出的問題或是無法自行排除的問題，請聯絡Hilti維修中心。

故障	可能原因	解決方法
彈簧元件未張緊；無狀態指示。	電池電力耗盡。	▶ 請更換電池。
	未正確安裝電池。	▶ 裝入電池。→ 頁次 8
彈簧機構重新張緊前會有一段延遲時間，此時狀態指示燈會閃爍藍燈且會同時發出一個訊號音；接著狀態指示燈會亮藍燈約6分鐘。	連發釘匣已耗盡。	▶ 裝載連發釘匣。→ 頁次 10
彈簧元件未張緊、狀態指示燈閃爍綠燈且有1個電池充電狀態LED閃爍。	電池電力耗盡。	▶ 請更換電池。
	電池溫度過低。	▶ 將電池放在室溫下緩慢升溫。
彈簧元件未重新張緊、狀態指示燈閃爍綠燈且有4個電池充電狀態LED閃爍。	固定機具過熱。	▶ 讓固定機具冷卻。
彈簧元件未張緊且狀態指示燈閃爍紅燈。	未正確安裝固定釘導管頭。	▶ 置入固定釘導管頭。→ 頁次 9
彈簧元件未張緊且狀態指示燈亮紅燈。	系統錯誤。	▶ 卸下電池。→ 頁次 9
		▶ 裝入電池。→ 頁次 8
無法壓下固定釘導管頭且狀態指示燈亮起綠燈。	連發釘匣已耗盡。	▶ 裝載連發釘匣。→ 頁次 10
	推釘器卡住。	▶ 將釘帶從連發釘匣上卸下並清潔連發釘匣。
	鋼釘卡在固定釘導環內。	▶ 鬆開卡住的鋼釘。→ 頁次 13
固定釘導管頭在卡在壓下的狀態。	固定釘導管頭與槍口間有髒污。	▶ 清潔槍口內部。→ 頁次 13

10 廢棄設備處置

Hilti機具或設備所採用的材料大部分均可回收再利用。材料在回收前必須正確地分類。在許多國家中，您可以將舊機具及設備送回Hilti進行回收。詳情請洽Hilti維修中心，或當地Hilti代理商。

電池處置

不當處理電池會造成有害健康之氣體或液體。

- ▶ 請勿以郵寄方式寄送電池！
- ▶ 將電池端子蓋上不導電物質（例如絕緣膠帶）以避免短路。
- ▶ 請將電池棄置於兒童無法觸及的地方。
- ▶ 請將該電池送交Hilti Store處理，或參考所在地的垃圾處理管轄機構或公共健康與安全機關之處理說明。



- ▶ 請勿將機具、電子設備或電池當作一般家用廢棄物處理！

11 RoHS (有害物質限制指令)

按一下本連結可前往危險物質表：[BX3 qr.hilti.com/r/7775899](https://www.hilti.com/r/7775899) [BX3-L qr.hilti.com/r/7775857](https://www.hilti.com/r/7775857)。
您可在文件最後找到QR碼格式的RoHS表連結。

12 製造商保固

- ▶ 如果您對於保固條件有任何問題，請聯絡當地Hilti代理商。



Hilti Corporation
Feldkircherstraße 100
9494 Schaan | Liechtenstein

BX 3 (02), BX 3-L (02)

[2018]

2006/42/EC

EN ISO 12100

2014/53/EU

EN 60745-1

2011/65/EU

EN 60745-2-16

Schaan, 06 / 2018

A handwritten signature in black ink, appearing to read "N. Wohlwend".

Norbert Wohlwend

Head of Quality and
Process-Management
BU Direct Fastening

A handwritten signature in black ink, appearing to read "Lars Taenzer".

Lars Taenzer

Head of BU Direct Fastening

BX3



BX3-L





Hilti Corporation
LI-9494 Schaan
Tel.: +423 234 21 11
Fax: +423 234 29 65
www.hilti.group



2164701



Hilti Connect