



BX 3
BX 3-L

Slovenščina

1 Informacije o dokumentaciji

1.1 O tej dokumentaciji

- Pred začetkom uporabe preberite to dokumentacijo. To je pogoj za varno delo in nemoteno uporabo.
- Upoštevajte varnostna navodila in opozorila v tej dokumentaciji in na izdelku.
- Navodila za uporabo vedno hranite ob izdelku in vedno priložite ta navodila, če izdelek posredujete drugim osebam.

1.2 Legenda

1.2.1 Opozorila

Opozorila opozarjajo na nevarnosti pri delu z izdelkom. Uporabljajo se naslednje signalne besede:



NEVARNOST

NEVARNOST !

- ▶ Za neposredno grozečo nevarnost, ki lahko pripelje do težjih telesnih poškodb ali do smrti.



OPOZORILO

OPOZORILO !

- ▶ Za morebitno grozečo nevarnost, ki lahko povzroči težke telesne poškodbe ali smrt.



PREVIDNO

PREVIDNO !

- ▶ Označuje možno nevarno situacijo, ki lahko pripelje do lažjih telesnih poškodb ali materialne škode.

1.2.2 Simboli v dokumentaciji

V navodilih za uporabo se pojavljajo naslednji simboli:

	Pred uporabo preberite navodila za uporabo
	Navodila za uporabo in druge uporabne informacije
	Ravnanje z materiali, ki jih je mogoče znova uporabiti
	Električnih orodij in akumulatorskih baterij ne odstranjujte s hišnimi odpadki

1.2.3 Simboli na slikah

Na slikah so uporabljeni naslednji simboli:

	Te številke označujejo slike na začetku teh navodil
3	Oštevilčenje na slikah prikazuje postopek po korakih in se lahko razlikuje od delovnih korakov v besedilu
	Na sliki Pregled so uporabljene številke položajev, ki se nanašajo na številke v legendi poglavja Pregled izdelka
	Ta znak opozarja, da morate biti pri uporabi izdelka še posebej pozorni.
	Brezžičen prenos podatkov

1.3 Simboli, ki so vezani na izdelek

1.3.1 Simboli na izdelku

Na izdelku se uporabljajo naslednji simboli:

	Splošni znaki za obveznost
	Uporabljajte zaščito za oči
	Uporabljajte zaščito za sluh
	Uporabljajte zaščitno čelado
	Enosmerni tok

1.4 Informacije o izdelku

Izdelki so namenjeni profesionalnim uporabnikom; uporablja, vzdržuje in servisira jih lahko le pooblaščen in ustrezno usposobljeno osebje. To osebje je treba dodatno poučiti o nevarnostih, ki se pojavljajo pri delu. Izdelek in njegovi pripomočki so lahko nevarni, če jih nepravilno uporablja nestrokovno osebje in če se uporabljajo v nasprotju z namembnostjo.

Tipska oznaka in serijska številka sta navedeni na tipski ploščici.

- Serijsko številko prepisite v naslednjo preglednico. Podatke o izdelku potrebujete v primeru morebitnih vprašanj za našega zastopnika ali servis.

Informacije o izdelku

Orodje za pritrdjevanje	BX 3 BX 3-L
Generacija	02
Serijska št.	

1.5 Izjava o skladnosti

Z izključno odgovornostjo izjavljamo, da tukaj opisan izdelek ustreza naslednjim direktivam in standardom. Kopijo izjave o skladnosti si lahko ogledate na koncu te dokumentacije.

Tehnična dokumentacija je na voljo tukaj:

Hilti Entwicklungsgesellschaft mbH | Zulassung Geräte | Hiltistraße 6 | 86916 Kaufering, DE

2 Varnost

2.1 Splošna varnostna opozorila za električna orodja

⚠ OPOZORILO! Preberite vsa varnostna opozorila in navodila. Posledice neupoštevanja varnostnih opozoril so lahko električni udar, požar in/ali hude telesne poškodbe.

Vsa varnostna opozorila in navodila shranite za v prihodnje.

Varnost na delovnem mestu

- **Poskrbite, da bo vaše delovno mesto vedno čisto in dobro osvetljeno.** Nered ali neosvetljena delovna območja lahko povzročijo nezgode.
- **Prosimo, da električnega orodja ne uporabljate v okolju, kjer je nevarnost eksplozije in v katerem se nahajajo gorljive tekočine, plini ali prah.** Električna orodja povzročajo iskrenje, zato se gorljiv prah ali pare lahko vnamejo.
- **Ne dovolite otrokom in drugim osebam, da bi se med delom približale električnemu orodju.** Druge osebe lahko odvrnejo vašo pozornost in izgubili boste nadzor nad orodjem.

Električna varnost

- **Izogibajte se telesnemu stiku z ozemljenimi površinami, kot so cevi, grelci, štedilniki in hladilniki.** Če je ozemljeno tudi vaše telo, obstaja povečano tveganje električnega udara.
- **Zavarujte električno orodje pred dežjem in vlago.** Vstop vode v električno orodje povečuje nevarnost električnega udara.

Varnost oseb

- **Bodite zbrani in pazite, kaj delate.** Dela z električnim orodjem se lotite razumno. Nikoli ne uporabljajte električnega orodja, če ste utrujeni ali pod vplivom drog, alkohola ali zdravil. Trenutek nepazljivosti pri uporabi električnega orodja lahko privede do resnih poškodb.
- **Uporabljajte osebno zaščitno opremo in vedno nosite zaščitna očala.** Uporaba osebne zaščitne opreme, na primer protiprašne maske, nedrsečih zaščitnih čevljev, zaščitne čelade in glušnikov, odvisno od vrste in načina uporabe električnega orodja, zmanjšuje tveganje telesnih poškodb.

- ▶ **Preprečite nenameren zagon orodja.** Preden električno orodje priključite na električno omrežje in/ali akumulatorsko baterijo, ga dvignete ali nosite, se prepričajte, da je izključeno. Če med nošenjem električnega orodja prst držite na stikalu oziroma če na električno omrežje priključite vklopljeno orodje, lahko pride do nezgode.
- ▶ **Preden vklopite električno orodje, z njega odstranite nastavitvena orodja ali vijačni ključ.** Orodje ali ključ na vrtečem se delu orodja lahko privedeta do poškodb.
- ▶ **Izogibajte se neobičajni telesni drži.** Poskrbite za varno stojišče in ohranite ravnotežje. Tako boste lahko v nepričakovani situaciji bolje obvladali električno orodje.
- ▶ **Nosite primerna oblačila. Ne nosite širokih oblačil ali nakita. Lasje, oblačila in rokavice ne smejo priti v stik s premikajočimi se deli orodja.** Ne nosite ohlapne obleke ali nakita, ker ju lahko zagrabijo premikajoči se deli orodja.
- ▶ **Če je na orodje možno namestiti priprave za odsesavanje in prestrezanje prahu, se prepričajte, da so le-te priključene in jih uporabljate na pravilen način.** Uporaba priprav za odsesavanje prahu zmanjšuje ogroženost zaradi prahu.

Uporaba električnega orodja in ravnanje z njim

- ▶ **Ne preobremenjujte orodja.** Uporabljajte samo električno orodje, ki je predvideno za opravljanje vašega dela. Z ustreznim električnim orodjem boste delali bolje in varneje v predvidenem območju zmogljivosti.
- ▶ **Ne uporabljajte električnega orodja, ki ima pokvarjeno stikalo.** Električno orodje, ki ga ni možno vklopiti ali izklopiti, je nevarno in ga je treba popraviti.
- ▶ **Pred nastavljanjem orodja, menjavo delov ali preden orodje odložite, odstranite akumulatorsko baterijo.** Ta previdnostni ukrep onemogoča nenameren zagon električnega orodja.
- ▶ **Električna orodja, ki jih ne uporabljate, shranjujte izven dosega otrok.** Naprave ne smejo uporabljati osebe, ki niso seznanjene z delovanjem naprave oziroma niso prebrale teh navodil za uporabo. Električna orodja so nevarna, če jih uporabljajo neizkušene osebe.
- ▶ **Skrbno vzdržujte električna orodja.** Preverite, ali premikajoči se deli delujejo brezhibno in se ne zatikajo, oziroma ali kakšen del orodja ni zlomljen ali poškodovan do te mere, da bi oviral delovanje električnega orodja. Pred ponovno uporabo je treba poškodovani del orodja popraviti. Vzrok za številne nezgode so prav slabo vzdrževana električna orodja.
- ▶ **Rezalna orodja naj bodo ostra in čista.** Skrbno negovana rezalna orodja z ostrimi robovi se manj zatikajo in so bolj vodljiva.
- ▶ **Električno orodje, pribor, nastavke itd. uporabljajte v skladu s temi navodili. Pri tem upoštevajte delovne pogoje in vrsto dela, ki ga nameravate opravljati.** Uporaba električnega orodja v druge, nepredvidene namene, lahko privede do nevarnih situacij.

Uporaba akumulatorskega orodja in ravnanje z njim

- ▶ **Akumulatorske baterije polnite samo v polnilnikih, ki jih priporoča proizvajalec.** Na polnilniku, predvidenem za polnjenje določene vrste akumulatorskih baterij, lahko pride do požara, če ga uporabite za polnjenje drugih vrst akumulatorskih baterij.
- ▶ **Za pogon električnih orodij uporabljajte samo zanje predvidene akumulatorske baterije.** Uporaba drugačnih akumulatorskih baterij lahko povzroči telesne poškodbe in požar.
- ▶ **Akumulatorska baterija, ki ni v uporabi, ne sme priti v stik s pisarniškiimi sponkami, kovanci, ključji, žebliji, vijaki ali z drugimi kovinskimi predmeti, ki bi lahko povzročili premostitev kontaktov.** Kratak stik med kontakti akumulatorske baterije lahko povzroči opeklino ali požar.
- ▶ **Pri napačni uporabi lahko iz akumulatorske baterije izteče tekočina. Izogibajte se stiku z njo.** Iztekajoča tekočina lahko povzroči draženje kože in opeklino. Če vseeno pride do stika, prizadeto mesto spirajte z vodo. Če pride tekočina v oči, po spiranju poiščite zdravniško pomoč.

Servis

- ▶ **Električno orodje lahko popravlja samo usposobljen strokovnjak, in to izključno z originalnimi nadomestnimi deli.** Le tako bo tudi v prihodnje zagotovljena varna raba električnega orodja.

2.2 Varostna opozorila za orodja za pritrjevanje

- ▶ **Vedno predvidevajte, da električno orodje vsebuje žičnike.** Z neskrbnim roko vanjem z orodjem za pritrjevanje lahko povzročite nepričakovane izmete žičnikov in se poškodujete.
- ▶ **Z električnim orodjem ne merite vase ali v druge osebe v bližini.** V primeru nenamerne sprožitve iz orodja izleti žičnik, kar lahko povzroči poškodbe.
- ▶ **Električnega orodja ne sprožite, dokler ni varno naslonjeno na obdelovanec.** Če električno orodje nima stika z obdelovancem, se lahko žičnik odbije od pritrdilnega mesta.

- ▶ Če se v električnem orodju zagotdi žičnik, orodje ločite od električnega omrežja ali akumulatorske baterije. Če je orodje za pritrjevanje priklopljeno v električno omrežje, ga lahko med odstranjevanjem zataknenega žičnika nenamerno sprožite.
- ▶ Pri odstranjevanju zataknenih žičnikov bodite previdni. Sistem je lahko napet in močno izvrže žičnik, ko poskušate odpraviti blokado.
- ▶ V primeru pritrjevanja električnih napeljav se prepričajte, da v njih ni električne napetosti. Orodje za pritrjevanje prijemajte le na izoliranih površinah za prijetje. Uporabljajte izključno žičnike, ki so primerni za nameščanje električnih napeljav. Prepričajte se, da žičnik ni poškodoval izolacije električne napeljave. Žičnik, ki poškoduje izolacijo električne napeljave, lahko povzroči električni udar in nevarnost požara.

2.3 Varnostna opozorila

Osnovne varnostne zahteve

⚠ OPOZORILO! Preberite vsa varnostna opozorila in navodila. Posledice neupoštevanja varnostnih opozoril so lahko električni udar, požar in/ali hude telesne poškodbe.

Vsa varnostna opozorila in navodila shranite za v prihodnje.

Zahteve za uporabnika

- ▶ To orodje smete upravljati ali vzdrževati samo, če ste za to pooblaščen in ste o uporabi poučeni.

Oseba zaščitna oprema

- ▶ Med uporabo orodja morate vi in osebe v bližini nositi primerna zaščitna očala in zaščitno čelado.
- ▶ Uporabljajte zaščito za sluh.
 - ◀ Premočan hrup lahko poškoduje sluh.

Varnost oseb

- ▶ Upoštevajte navodila za delo, nego in vzdrževanje, ki so navedena v navodilih za uporabo.
- ▶ Bodite zbrani in pazite, kaj delate. Dela z orodjem za neposredno montažo se lotite razumno. Nikoli ne uporabljajte orodja, če ste utrujeni ali če ste pod vplivom mamil, alkohola ali zdravil. Prenehajte z delom, če vas kaj boli ali se slabo počutite. En sam trenutek nepazljivosti pri uporabi orodja ima lahko za posledico resne telesne poškodbe.
- ▶ Izogibajte se neugodni drži. Stojte na trdi podlagi in vedno ohranajte ravnotežje.
- ▶ Nosite čevlje, ki ne drsijo.
- ▶ Vodila za žičnike ali pritrtilnih elementov nikoli ne vlecite nazaj z roko.
 - ◀ Če vodilo za žičnike ali pritrtilni element vlečete z roko, se lahko orodje pri tem v določenih okoliščinah sproži. To ima lahko za posledico, da si žičnik zabijete v roko ali kak drug del telesa.
- ▶ Orodje pri uporabi držite s pokrčenimi (in ne iztegnjenimi) rokami.
- ▶ Pri delu morajo biti druge osebe, še zlasti pa otroci, izven delovnega območja.

Skrbno ravnanje z orodji za neposredno montažo in njihova uporaba

⚠ OPOZORILO! Nevarnost zaradi pritrtilnih elementov, ki prebijejo pritrtilno površino! Pred zabijanjem pritrtilnih elementov se prepričajte, da ni nikogar za gradbenim elementom, na katerega zabijate pritrtilni element, ali pod njim.

- ▶ Preden začnete z delom, v podlago za preizkus zabijte dva pritrtilna elementa.
- ▶ Uporabljajte ustrezno orodje za svoje delo. Orodja ne uporabljajte za namene, za katere ni predvideno, temveč le v skladu z namembnostjo in v brezhibnem stanju.
- ▶ Napolnjenega orodja nikoli ne puščajte brez nadzora.
- ▶ Orodje varno transportirajte in shranjujte v zavarovanem kovčku.
- ▶ Orodje vedno izpraznite pred čiščenjem, servisiranjem in vzdrževanjem, ob menjavi vodila za žičnike, med prekinitvami dela in preden ga uskladiščite (odstranite pritrtilne elemente).
- ▶ Orodje, ki ga ne uporabljate, izpraznite in shranite na suhem in zaprtem prostoru, kamor otroci nimajo dostopa.
- ▶ Orodje in pribor preglejte glede morebitnih poškodb. Prepričajte se, da premični deli brezhibno delujejo in se ne zatikajo ter da deli orodja niso poškodovani.
 - ◀ Za zagotovitev brezhibnega delovanja orodja morajo biti vsi deli pravilno vgrajeni ter izpolnjevati vse zahteve. Poškodovane dele mora strokovno popraviti ali zamenjati servis **Hilti**, razen če je v teh navodilih za uporabo navedeno drugače.
- ▶ Pred zabijanjem na električne vode preverite podlago.

- ▶ Pritrdilnih elementov ne zabijajte v neprimerno podlago.
 - ◄ Neustrezni materiali so varjeno jeklo in lito jeklo, lito železo, steklo, marmor, plastika, bron, medenina, baker, izolacijski material, leseni zidaki, keramični zidaki, tanka pločevina (< 4 mm) in plinbeton. Zabijanje v tak material lahko povzroči lom elementa, odletavanje ali preboj.
- ▶ Pritisnite na sprožilac šele, ko je orodje popolnoma pravokotno pritisnjeno ob podlago.
- ▶ Pri zabijanju vedno držite orodje za pritrjevanje pravokotno na podlago, da bi preprečili odklon pritrdilnega elementa od materiala podlage.
- ▶ Orodje in ročaja naj bodo vedno suhi, čisti in nemastni.
- ▶ Orodje ne sme nikoli pasti.
- ▶ Vlagalnika ne uporabljajte kot ročaj.
- ▶ Orodja ne uporabljajte na mestih, kjer obstaja nevarnost nastanka požara ali eksplozije, razen če je to posebej dovoljeno.
- ▶ Ne zabijajte elementov v obstoječe izvrtine, razen če to priporoča **Hilti** (npr. DX-Kwik).

Delovno mesto

- ▶ Poskrbite za urejeno delovno mesto. Iz delovnega okolja odstranite predmete, na katerih bi se lahko poškodovali.
 - ◄ Nered na delovnem mestu lahko privede do nesreče.
- ▶ Poskrbite za dobro osvetlitev in prezračevanje delovnega mesta.

Mehanski varnostni ukrepi

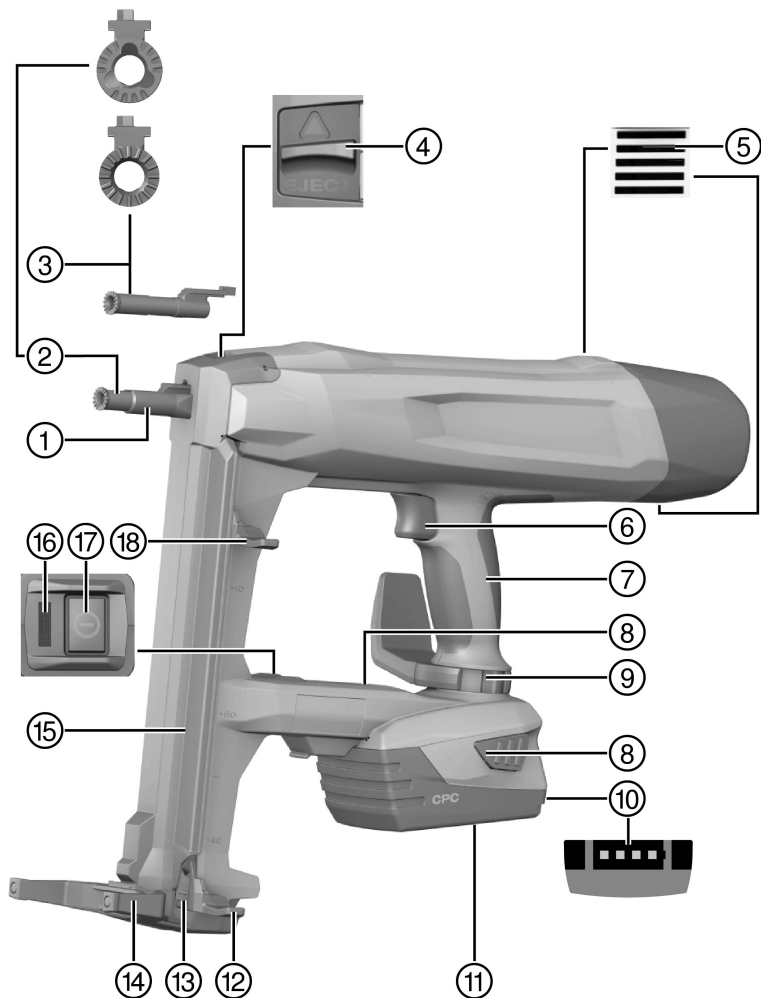
- ▶ Ne izvajajte nobenih sprememb na orodju, še posebej ne na batih.
- ▶ Uporabljajte samo pritrdilne elemente, ki so predvideni za vaše orodje.

Toplotni varnostni ukrepi

- ▶ Ne prekorračite priporočene frekvence zabijanja.
- ▶ Če se orodje pregreje, počakajte, da se ohladi.
- ▶ Ne demontirajte orodja, ko je vroče. Orodje pustite, da se ohladi.

2.4 Skrbno ravnanje z akumulatorskimi baterijami in njihova uporaba

- ▶ Upoštevajte posebne smernice za transport, skladiščenje in uporabo litij-ionskih akumulatorskih baterij.
- ▶ Akumulatorskih baterij ne izpostavljajte visokim temperaturam, neposredni sončni svetlobi in ognju.
- ▶ Akumulatorskih baterij ni dovoljeno razstavljati, stiskati, segrevati na temperaturo nad 80 °C ali sežigati.
- ▶ Ne uporabljajte ali ne polnite akumulatorskih baterij, ki jih je prizadel električni udar, so padle več kot en meter v globino ali pa so bile kako drugače poškodovane. V tem primeru se vedno obrnite na **servis Hilti**.
- ▶ Če je akumulatorska baterija prevroča, da bi se je dotaknili, je morda v okvari. Odložite izdelek na negorljivo mesto, ki je dovolj oddaljeno od gorljivih materialov, kjer ga lahko opazujete, in počakajte, da se ohladi. V tem primeru se vedno obrnite na **servis Hilti**.



- | | |
|-----------------------------------|--|
| ① Glava orodja | ⑩ Indikator napolnjenosti |
| ② Vodilo za žičnike X-FG B3-ME 02 | ⑪ Litij-ionska akumulatorska baterija |
| ③ Vodilo za žičnike X-FG B3-IF 02 | ⑫ Potisnik žičnikov, zaklenjen položaj |
| ④ Zaklep vodila za žičnike | ⑬ Mehanizem za odklepanje potisnika žičnikov |
| ⑤ Prezračevalne reže | ⑭ Podporna noga |
| ⑥ Varnostni sprožilec | ⑮ Vlagalnik |
| ⑦ Ročaj | ⑯ Prikazovalnik stanja |
| ⑧ Gumbi za sprostitve | ⑰ Tipka za vklop/izklop |
| ⑨ Kavelj za pas/kavelj za oder | ⑱ Potisnik žičnikov, odklenjen položaj |

3.2 Namenska uporaba

Izdelek je ročno akumulatorsko orodje za pritrjevanje za uporabo v notranjih prostorih. Namenjeno je zabijanju posebej za ta namen izdelanih pritrdilnih elementov v beton, jeklo, zid, apneni peščenec in druge podlage, ki so primerne za neposredno montažo. Izdelek je primeren tudi za pritrjevanje električnih napeljav z zaponkami, če uporabljate temu primerne pritrdilne elemente. Uporabljajte samo dovoljene pritrdilne elemente v kombinaciji z vodilom za žičnike, ki je predvideno za ta namen (glejte poglavje „Tehnični podatki“). Orodje za pritrjevanje in pritrdilni elementi sestavljajo tehnično celoto. To pomeni, da je nemoteno pritrjevanje s tem orodjem za pritrjevanje zagotovljeno le, če uporabljate pritrdilne elemente **Hilti**, ki so zasnovani posebej za ta namen, in polnilnike ter akumulatorske baterije, ki jih priporoča podjetje **Hilti**. Priporočila podjetja **Hilti** glede uporabe in pritrjevanja veljajo samo ob upoštevanju teh pogojev.

- ▶ Orodje za pritrjevanje lahko uporabljate le, če ga držite v rokah.
- ▶ Poskrbite, da ne pride do napačne rabe. Za napačno uporabo se šteje zabijanje v zelo mehko podlago (npr. les) in zabijanje v pretirno podlago (npr. v jeklo z visoko trdnostjo ali zelo trdo naravno kamnino).
- ▶ Za ta izdelek uporabljajte zgolj litij-ionske akumulatorske baterije **Hilti** iz vrste modelov B 22.
- ▶ Za te akumulatorske baterije uporabljajte le polnilnike serije **Hilti** C 4/36.

3.3 Varnostni elementi

Pri uporabi vlagalnika detektor žičnikov preprečuje neuspešno zabijanje, ki lahko poškoduje orodje za pritrjevanje.

Pritisno varovalo preprečuje prosto zabijanje žičnikov. Pri uporabi vlagalnika lahko orodje za pritrjevanje pritisnete in sprožite le, če je vanj vstavljen žičnik.

3.4 Značilnosti opreme

Orodje za pritrjevanje ima ergonomski ročaj iz neдрsečega materiala, ki duši tresljaje, kavelj za pas in kavelj za oder ter podporno nogo. Orodje je pred pregretjem zaščiteno z elektronsko zaščito pred preobremenitvijo in nadzorom temperature.

3.5 Bluetooth

Izdelek je opremljen z vmesnikom Bluetooth. Ko vstavite akumulatorsko baterijo in orodje za pritrjevanje izklopite s tipko za vklop/izklop, je brezžična komunikacija prek Bluetootha omogočena.

Prenos podatkov poteka še tri ure po tem, ko orodje preklopi v stanje mirovanja ali orodje za pritrjevanje izklopite s tipko za vklop/izklop.

Če želite deaktivirati povezavo Bluetooth, pritisnite tipko za vklop/izklop in jo držite najmanj 5 sekund, da LED-dioda dvakrat zasveti modro.

Ko odstranite akumulatorsko baterijo, se prenos podatkov prekine.

Bluetooth ni na voljo na vseh trgih.

3.6 Prikazovalnik stanja

Prikazovalnik stanja prikazuje informacije o stanju orodja za pritrjevanje.

Stanje	Pomen
Izklop	• Orodje za pritrjevanje je izklopljeno.
LED-dioda sveti zeleno.	• Orodje za pritrjevanje je vklopljeno in pripravljeno na zabijanje.

Stanje	Pomen
LED-dioda vsake tri sekunde utripa zeleno.	<ul style="list-style-type: none"> Orodje za pritrjevanje je v stanju mirovanja, s pritiskom na glavo orodja vklopite orodje za zabijanje.
LED-dioda sveti modro.	<ul style="list-style-type: none"> Orodje za pritrjevanje je vklopljeno, trakove z žičniki je treba dodatno vstaviti
LED-dioda utripa modro.	<ul style="list-style-type: none"> Orodje za pritrjevanje je vklopljeno, vlagalnik je povsem prazen
LED-dioda utripa zeleno.	<ul style="list-style-type: none"> Orodje za pritrjevanje je prevroče ali pa je moč akumulatorske baterije prenizka, glejte preglednico z motnjami.
LED-dioda utripa rdeče.	<ul style="list-style-type: none"> Motnje v delovanju orodja, glejte preglednico z motnjami.
LED-dioda sveti rdeče.	<ul style="list-style-type: none"> Motnje v delovanju orodja, glejte preglednico z motnjami.

3.7 Prikaz stanja napolnjenosti akumulatorske baterije

Ob pritisku gumba za sprostitvev akumulatorske baterije se na zaslonu prikaže stanje napolnjenosti akumulatorske baterije.



Med zabijanjem in neposredno po zabijanju zanesljiva informacija o napolnjenosti ni možna.

Stanje	Pomen
Vse štiri LED-diode svetijo zeleno.	<ul style="list-style-type: none"> Stanje napolnjenosti je od 75 % do 100 %.
Tri LED-diode svetijo zeleno.	<ul style="list-style-type: none"> Stanje napolnjenosti je od 50 % do 75 %.
Dve LED-diodi svetita zeleno.	<ul style="list-style-type: none"> Stanje napolnjenosti je od 25 % do 50 %.
Ena LED-dioda sveti zeleno.	<ul style="list-style-type: none"> Stanje napolnjenosti je od 10 % do 25 %.
Ena LED-dioda utripa zeleno.	<ul style="list-style-type: none"> Stanje napolnjenosti je pod 10 %. Akumulatorska baterija je prešibka.

3.8 Obseg dobave

Orodje za pritrjevanje BX 3 ali BX 3-L, navodila za uporabo.

Druge sistemske izdelke, ki so dovoljeni za vaš izdelek, najdete v centru **Hilti** ali na spletu: www.hilti.com

4 Tehnični podatki

4.1 Orodje za pritrjevanje

		BX 3	BX 3-L
Teža v skladu s postopkom EPTA 01/2003	B 22/2.6 Li-Ion (02)	4,0 kg	4,0 kg
	B 22/3.0 Li-Ion (01)	4,1 kg	4,1 kg
	B 22/5.2 Li-Ion (01)	4,3 kg	4,3 kg
Dolžina žičnikov za vlagalnik		14 mm ...30 mm	14 mm ...36 mm
Dostopnost		52 mm	46 mm
Premer žičnikov		3 mm	2,75 mm ...3,0 mm
Kapaciteta vlagalnika		30 žičnikov	30 žičnikov
Pritisni hod		12 mm	12 mm
Pritisna sila		50 N ... 70 N	50 N ... 70 N
Temperatura uporabe (temperatura okolice)		-15 °C ... 50 °C	-15 °C ... 50 °C
Priporočena maksimalna frekvenca zabijanja		650/h	650/h
Nazivna napetost		21,6 V	21,6 V

	BX 3	BX 3-L
Največja izsevana oddajna moč	-11,9 dBm	-11,9 dBm
Frekvenca	2.400 MHz ...2.483,5 MHz	2.400 MHz ...2.483,5 MHz

4.2 Informacije o hrupu in vrednosti tresljajev so določene v skladu z EN 60745

Vrednosti zvočnega tlaka in tresljajev, ki so navedene v teh navodilih, so izmerjene v skladu s standardnim merilnim postopkom in se lahko uporabijo za medsebojno primerjavo električnih orodij. Primerne so tudi za predhodno oceno izpostavljenosti. Navedeni podatki ponazarjajo dejansko uporabo električnega orodja. Če električno orodje uporabljate za druge namene, z neustreznimi nastavki ali ga ne vzdržujete pravilno, lahko podatki odstopajo. To lahko znatno poveča izpostavljenosti v celotnem delovnem časovnem obdobju. Za točno oceno izpostavljenosti je treba upoštevati tudi čas, ko je orodje izključeno ali pa deluje, a ni dejansko v uporabi. To lahko znatno zmanjša izpostavljenosti v celotnem delovnem časovnem obdobju. Upoštevajte dodatne varnostne ukrepe za zaščito uporabnika pred učinkom zvoka in/ali tresljajev, na primer: vzdrževanje električnega orodja in nastavkov, zaščita rok pred mrazom in organizacija poteka dela.

Podatki o hrupu in tresljajih

Tipična A-vrednotena raven emisije zvočne moči (pri zabijanju žičnikov) (L_{WA})	Beton	101 dB
	jeklo	105 dB
Tipična A-vrednotena raven emisije zvočnega tlaka (pri zabijanju žičnikov) (L_{pA})	Beton	90 dB
	jeklo	94 dB
Negotovost za navedene ravni zvoka (K)		3 dB

Enoaksialna skupna vrednost vibracij (v smeri z)

Emisijska vrednost vibracij (pri zabijanju žičnikov) (a_h)	Beton	2,3 m/s ²
	jeklo	2,2 m/s ²
Negotovost (K)		1,5 m/s ²

4.3 Akumulatorska baterija

Delovna napetost akumulatorske baterije	21,6 V
Temperatura okolice	-17 °C ...60 °C
Temperatura skladiščenja	-20 °C ...40 °C

5 Priprava dela

PREVIDNO

Nevarnost poškodb zaradi nenamernega vklopa!

- ▶ Pred vstavljanjem akumulatorske baterije se prepričajte, da je pripadajoči izdelek izklopljen.
- ▶ Pred nastavljanjem orodja ali menjavo pribora odstranite akumulatorsko baterijo.

Upoštevajte varnostna navodila in opozorila v tej dokumentaciji in na izdelku.

5.1 Vstavljanje akumulatorske baterije



Za zagotavljanje najdaljše življenjske dobe akumulatorske baterije zamenjajte vstavljenno akumulatorsko baterijo s polno, takoj ko se zmogljivost baterije opazno zmanjša.



1. Prepričajte se, da na stikih akumulatorske baterije in orodja ni tujkov.
2. Vstavite akumulatorsko baterijo in pustite, da se slišno zaskoči.
 - ◀ Ko je akumulatorska baterija vstavljena, za kratek čas zasvetijo LED-diode za prikaz napoljenosti.

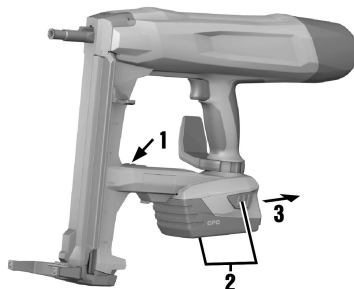
PREVIDNO

Nevarnost zaradi izpadajoče akumulatorske baterije. Če akumulatorska baterija ni pravilno blokirana, lahko med delom pade iz orodja.

► Vedno poskrbite, da je akumulatorska baterija pravilno in varno nameščena.

3. Preverite, ali je akumulatorska baterija pravilno in varno nameščena v orodju za pritrjevanje.

5.2 Odstranjevanje akumulatorske baterije



1. Izklopite orodje za pritrjevanje. → stran 13
2. Pritisnite in držite oba gumba za sprostitev.
3. Akumulatorsko baterijo izvlecite iz orodja v smeri nazaj.

5.3 Demontaža vodila za žičnike

1. Izklopite orodje za pritrjevanje. → stran 13
2. Odstranite akumulatorsko baterijo. → stran 10
3. Potisnik žičnikov povlecite navzdol, da se zaskoči.
4. Spraznite vlagalnik. → stran 14
5. Potisnite zaklep vodila za žičnike v smeri puščice do prislona.
 - ◀ Vodilo za žičnike se sprostí.
6. Snemite vodilo za žičnike.

5.4 Vstavljanje vodila za žičnike

1. Izklopite orodje za pritrjevanje. → stran 13

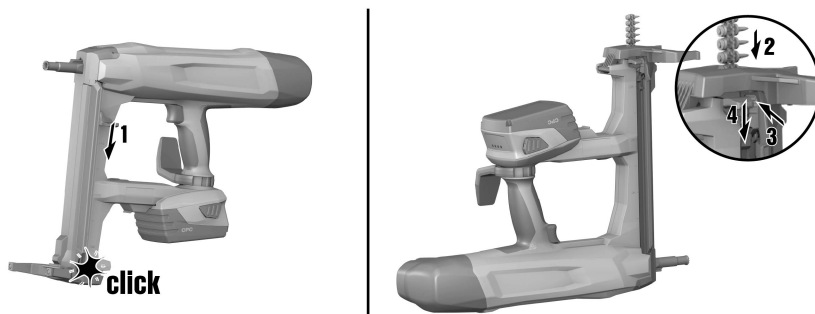
2. Odstranite akumulatorsko baterijo. → stran 10
3. Potisnik žičnikov povlecite navzdol, da se zaskoči.
4. Spraznite vlagalnik. → stran 14
5. Potisnite zaklep vodila za žičnike v smeri puščice do prislona in ga držite v tem položaju.
6. Vodilo za žičnike potisnite v glavo orodja, da se slišno zaskoči.
7. Spustite zaklep vodila za žičnike.
 - ◀ Zaklep vodila za žičnike skoči v srednji položaj.
8. Povlecite vodilo za žičnike, da se prepričate, da je čvrsto nameščeno.

5.5 Kavelj za pas in kavelj za oder zagotavljata varno delo



- ▶ Pred začetkom del se prepričajte, da je kavelj za pas/kavelj za oder dobro pritrjen na orodju.
- ▶ Kavelj za pas/kavelj za oder uporabljajte le, dokler je treba. Varno odložite orodje, če ga dlje časa ne uporabljate.

5.6 Polnjenje za uporabo z vlagalnikom



OPOZORILO

Nevarnost zmečkanin! Če potisnik žičnikov skoči nazaj, si lahko stisnete prste ali poškodujete orodje za pritrjevanje.

- ▶ Ko potisnik žičnikov vlečete navzdol, se prepričajte, da se zagotovo zaskoči. Pazite, da potisnik žičnikov ne skoči nazaj.
-
1. Potisnik žičnikov povlecite navzdol, da se zaskoči.
 2. Pustite, da trakovi z žičniki zdrsnejo v vlagalnik (največ 3 trakovi po 10 žičnikov).
 3. Čvrsto primite potisnik žičnikov in pritisnite na mehanizem za odklepanje potisnika žičnikov.
 4. Potisnik žičnikov premaknite nazaj, da se dotika žičnika.

6.1 Uporaba podporne noge

Na ravni podlagi podpornik olajša pravokotno postavitve orodja za pritrdjevanje, saj je tako treba paziti le še na pravokotno postavitve v prečni smeri. Na neravni podlagi je podporno nogo včasih treba zapreti, da omogočite pravokotno postavitve vodila za žičnike.

6.1.1 Zapiranje podporne noge


1. Pritisnite ob podporno nogo, da jo spravite iz zaskočnega položaja.
2. Obrnite podporno nogo za približno 230° v smeri nazaj.
3. Od spodaj pritisnite na podporno nogo, da se zaskoči v zaprtem položaju.

6.1.2 Odpiranje podporne noge

PREVIDNO

Nevarnost zmečkanin! Med preklapljanjem podporne noge lahko pride do ukleščanja prstov med podporno nogo in ohišje.

► Med preklapljanjem podporne noge držite orodje za pritrdjevanje za ročaj.

1. Pritisnite ob podporno nogo, da jo spravite iz zaskočnega položaja.
2. Obrnite podporno nogo za približno 230° v smeri naprej.
3. Od spodaj pritisnite na podporno nogo, da se zaskoči v odprtem položaju.

6.2 Vklon/izklon orodja za pritrjevanje

6.2.1 Vklon orodja za pritrjevanje

OPOZORILO

Nevarnost poškodb! Če orodje za pritrjevanje naslonite na kateri koli del telesa, lahko ob nenamerni sprožitvi orodja pride do težkih poškodb.

► **Orodja za pritrjevanje ne pritiskajte v roko ali v kateri koli drug del telesa.**

- Pritisnite tipko za vklop/izklon.
 - ◄ Vzmet se slišno zategne in prikazovalnik stanja sveti zeleno.



Pri skoraj prazni akumulatorski bateriji je zategovanje vzmeti počasnejše kot pri polni akumulatorski bateriji.

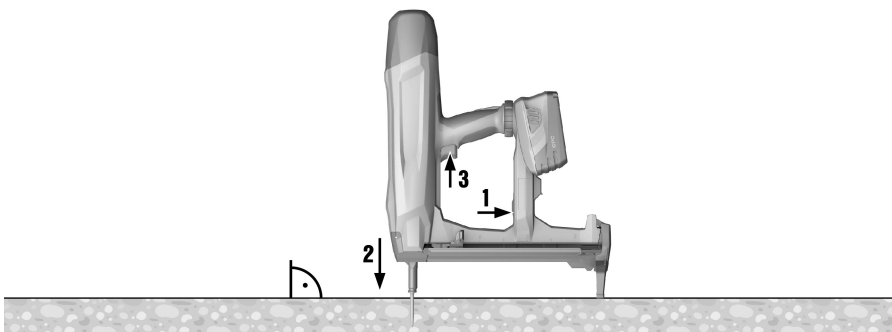
Pri nižjih temperaturah se zmogljivost akumulatorskih baterij zmanjša.

V primeru prenizke zmogljivosti akumulatorske baterije se orodje za pritrjevanje izklopi, da ne pride do poškodb akumulatorske baterije.

6.2.2 Izklon orodja za pritrjevanje

- Pritisnite tipko za vklop/izklon.
 - ◄ Vzmet se slišno sprosti in lučka prikazovalnika stanja ugasne.

6.3 Potek zabijanja



OPOZORILO

Nevarnost poškodb zaradi delcev, ki pri delu odletavajo! Med zabijanjem lahko od podlage odletava material in odpadajo kosi traku z žičniki, kar lahko povzroči poškodbe telesa in oči.

► **Uporabljajte osebno zaščitno opremo in vedno nosite zaščitna očala ter zaščitne rokavice.** Čelado in zaščito za oči naj nosijo tudi drugi ljudje, ki se zadržujejo na delovnem območju.

OPOZORILO

Nevarnost poškodb! Če orodje za pritrjevanje naslonite na kateri koli del telesa, lahko ob nenamerni sprožitvi orodja pride do težkih poškodb.

► **Orodja za pritrjevanje ne pritiskajte v roko ali v kateri koli drug del telesa.**

1. Vklonite orodje za pritrjevanje. → stran 13
2. Namestite orodje za pritrjevanje pravokotno na podlago in pritisnite vodilo za žičnike do prislona.
3. Sprožite zabijanje s pritiskom na varnostni sprožilec.

4. Po zabijanju orodje za pritrjevanje povsem dvignite s podlage.



Če je vodilo za žičnike več kot šest sekund pritisnjeno ob podlago in se zabijanje ne sproži, se orodje za pritrjevanje samodejno izklopi. S pritiskom tipke za vklop/izklop ponovno vklopite orodje za pritrjevanje.



Če orodja za pritrjevanje 6 minut ne uporabljate, se vzmetni elementi razbremenijo in orodje za pritrjevanje se samodejno preklopi v način pripravljenosti. Takoj, ko orodje za pritrjevanje pritisnete ob podlago, se bodo vzmetni elementi spet samodejno napeli in orodje za pritrjevanje je pripravljeno na uporabo.

Če je orodje za pritrjevanje več kot tri ure v načinu pripravljenosti, se izklopi. S pritiskom tipke za vklop/izklop ponovno vklopite orodje za pritrjevanje.

6.4 Izklop povezave Bluetooth

- ▶ Pritisnite tipko za vklop/izklop in jo držite najmanj 5 sekund, da LED-dioda dvakrat zasveti modro.
 - ◀ Prenos podatkov je onemogočen.
 - ▼ Bluetooth ni na voljo na vseh trgih.



Če ste v okolju, kjer je uporaba povezave Bluetooth prepovedana (npr. v bolnišnici), lahko povezavo Bluetooth deaktivirate.

6.5 Odstranjevanje žičnikov iz vlagalnika

1. Potisnik žičnikov povlecite navzdol, da se zaskoči.
2. Žičnike potisnite navzdol, da jih odstranite iz vlagalnika.
3. Čvrsto primite potisnik žičnikov in pritisnite na mehanizem za odklepanje potisnika žičnikov.
4. Potisnik žičnikov premaknite nazaj v izhodiščni položaj.

6.6 Zatakneni žičniki

Posamezni žičniki se lahko v vodilu za žičnike zataknejo. S kompletom za izbijanje X-NP lahko zataknjene žičnike odstranite iz vodila za žičnike. Pribor najdete v svojem centru **Hilti** ali na spletni strani **www.hilti.com**.



OPOZORILO

Nevarnost poškodb in škode na orodju za pritrjevanje. Uporaba neustreznih predmetov namesto originalnega pribora, ki ga priporoča podjetje **Hilti**, lahko povzroči telesne poškodbe in poškodbe orodja za pritrjevanje.

- ▶ Za sproščanje blokiranih žičnikov uporabljajte izključno priporočen komplet izbijačev.



PREVIDNO

Nevarnost poškodb zaradi delcev, ki pri delu odletavajo! Delci, ki pri delu odletavajo, lahko pripeljejo do poškodb. To se zgodi, kadar so na območju vodila za sornike tujki ali če se pritrilni elementi zagozdijo v vodilu za sornike.

- ▶ Motenj na orodju nikdar ne odpravljajte tako, da sprožite novo zabijanje!

6.6.1 Sprostite zataknen žičnik

1. Odstranite vodilo za žičnike (glejte → stran 10).
2. Vodilo za žičnike vstavite v vpenjalno pušo kompleta za izbijanje.
3. Zataknen žičnik z uporabo izbijača in kladiva spravite iz vodila za žičnike.
4. Vstavite vodilo za žičnike (glejte → stran 10).

7 Nega in vzdrževanje

7.1 Nega in vzdrževanje akumulatorskih orodij



OPOZORILO

Nevarnost poškodb, kadar je nameščena akumulatorska baterija!

- ▶ Pred servisnimi in vzdrževalnimi deli vedno odstranite akumulatorsko baterijo!

Nega orodja

- Sprijeto umazanijo previdno odstranite.
- Prezračevalne reže previdno očistite s suho krtačo.
- Za čiščenje ohišja uporabljajte samo rahlo navlaženo krpo. Za čiščenje ne uporabljajte čistil, ki vsebujejo silikon, ker lahko poškodujejo plastične dele.

Nega litij-ionskih akumulatorskih baterij

- Akumulatorska baterija mora biti vedno čista in nemastna.
- Za čiščenje ohišja uporabljajte samo rahlo navlaženo krpo. Za čiščenje ne uporabljajte čistil, ki vsebujejo silikon, ker lahko poškodujejo plastične dele.
- Preprečite vdor vlage.

Vzdrževanje

- Redno preverjajte, ali so vidni deli orodja nepoškodovani in ali elementi za upravljanje delujejo brezhibno.
- Akumulatorskega orodja ne uporabljajte, če je poškodovano in/ali ne deluje brezhibno. Izdelek naj takoj popravijo pri servisni službi **Hilti**.
- Po končani negi in vzdrževanju namestite vse zaščitne naprave in preverite, ali delujejo brezhibno.



Za varno uporabo uporabite le originalne nadomestne dele in potrošne materiale. Seznam odobrenih nadomestnih delov, potrošnih materialov in pribora najdete v servisnem centru **Hilti Store** ali na spletni strani: www.hilti.group | ZDA: www.hilti.com

7.2 Čiščenje notranjosti glave orodja

1. Demontirajte vodilo za žičnike. → stran 10
2. Očistite notranjost glave orodja.
3. Vstavite vodilo za žičnike. → stran 10

8 Transport in skladiščenje akumulatorskih orodij

Transport

PREVIDNO

Nenameren vklop med transportom !

- ▶ Izdelke vedno transportirajte brez nameščene akumulatorske baterije!
- ▶ Odstranite akumulatorski bateriji.
- ▶ Orodje in akumulatorske baterije zapakirajte ločeno za prevoz.
- ▶ Akumulatorske baterije nikoli ne prevažajte nezaščitene med drugimi predmeti.
- ▶ Pred uporabo orodja in akumulatorskih baterij po daljšem prevozu najprej preverite, ali je morda prišlo do kakšnih poškodb.

Skladiščenje

PREVIDNO

Nenamerna poškodba zaradi poškodovanih akumulatorskih baterij oz. akumulatorskih baterij, iz katerih se izteka tekočina. !

- ▶ Izdelke vedno shranjujte brez nameščene akumulatorske baterije!
- ▶ Orodje in akumulatorske baterije hranite na hladnem in suhem mestu.
- ▶ Akumulatorskih baterij ne puščajte na soncu, na ogrevalnih telesih ali za steklenimi površinami.
- ▶ Orodje in akumulatorske baterije skladiščite izven dosega otrok ter nepooblaščenih oseb.
- ▶ Pred uporabo orodja in akumulatorskih baterij po daljšem skladiščenju najprej preverite, ali je morda prišlo do kakšnih poškodb.

9 Pomoč pri motnjah

V primeru motenj, ki niso navedene v tej preglednici oziroma jih sami ne znate odpraviti, se obrnite na naš servis **Hilti**.

Motnja	Možen vzrok	Rešitev
Vzmet se ne zategne; nobeno stanje ni prikazano.	Akumulatorska baterija je prazna.	▶ Zamenjajte akumulatorsko baterijo.

Motnja	Možen vzrok	Rešitev
Vzmet se ne zategne; nobeno stanje ni prikazano.	Akumulatorska baterija ni pravilno vstavljena.	▶ Vstavite akumulatorsko baterijo. → stran 9
Vzmetni element se napne z zamikom, prikazovalnik stanja utripa v modri barvi, obenem se zasliši zvočni signal. Prikazovalnik stanja sveti za 6 minut v modri barvi.	Vlagalnik je prazen.	▶ Napolnite vlagalnik. → stran 11
Vzmet se ne zategne, lučka prikazovalnika stanja utripa zeleno in 1 LED-dioda indikatorja napoljenosti utripa.	Akumulatorska baterija je prazna.	▶ Zamenjajte akumulatorsko baterijo.
	Temperatura akumulatorske baterije je prenizka.	▶ Pustite, da se akumulatorska baterija počasi segreje na sobno temperaturo.
Vzmet se ne zateguje, lučka prikazovalnika stanja utripa zeleno in 4 LED-diode indikatorja napoljenosti utripajo.	Pregrevanje orodja za pritrdjevanje.	▶ Orodje za pritrdjevanje naj se ohladi.
Vzmet se ne zategne in na prikazovalniku stanja utripa rdeča lučka.	Vodilo za žičnike ni pravilno vstavljeno.	▶ Vstavite vodilo za žičnike. → stran 10
Vzmet se ne zategne in na prikazovalniku stanja sveti rdeča lučka.	Napake orodja.	▶ Odstranite akumulatorsko baterijo. → stran 10
		▶ Vstavite akumulatorsko baterijo. → stran 9
Vodila za žičnike ni mogoče pritisniti in na prikazovalniku stanja sveti zelena lučka.	Vlagalnik je prazen.	▶ Napolnite vlagalnik. → stran 11
	Potisnik žičnikov je blokiran.	▶ Trakove z žičniki odstranite iz vlagalnika in očistite vlagalnik.
	V vodilu za žičnike se je zataknil žičnik.	▶ Sprostite zataknen žičnik. → stran 14
Vodilo za žičnike je blokirano v pritisnjem položaju.	Nečistoča med vodilom za žičnike in glavo orodja.	▶ Očistite notranjost glave orodja. → stran 15

10 Odstranjevanje

Orodja **Hilti** so pretežno izdelana iz materialov, ki jih je mogoče znova uporabiti. Pogoj za ponovno uporabo materialov je ustrezno razvrščanje materiala. V mnogih državah servisi **Hilti** prevzamejo vašo odsluženo orodje. O tem se pozanimajte pri servisni službi **Hilti** ali svojem prodajnem svetovalcu.

Odstranjevanje akumulatorskih baterij

Zaradi nepravilnega odstranjevanja akumulatorskih baterij lahko pride do ogrožanja zdravja zaradi plinov ali iztekajoče tekočine.

- ▶ Poškodovanih akumulatorskih baterij ne pošiljajte!
- ▶ Priključke pokrijte z neprevodnim materialom, tako da preprečite morebiten kratki stik.
- ▶ Akumulatorske baterije shranjujte zunaj dosega otrok.
- ▶ Akumulatorsko baterijo oddajte v trgovini **Hilti Store** ali pa se obrnite na pristojno podjetje za odstranjevanje odpadkov.



- ▶ Električnih orodij, naprav in akumulatorskih baterij ne zavrzite skupaj z gospodinjstskimi odpadki!

11 RoHS (direktiva o omejevanju uporabe določenih nevarnih snovi)

Na spodnji povezavi najdete preglednico z nevarnimi snovmi: BX3 qr.hilti.com/r7775899 BX3-L qr.hilti.com/r7775857.

Povezavo do preglednice RoHS najdete na koncu tega dokumenta v obliki kode QR.

12 Garancija proizvajalca naprave

- ▶ Prosimo, da se v primeru vprašanj obrnete na svojega lokalnega partnerja **Hilti**.



Hilti Corporation
Feldkircherstraße 100
9494 Schaan | Liechtenstein

BX 3 (02), BX 3-L (02)

[2018]

2006/42/EC

EN ISO 12100

2014/53/EU

EN 60745-1

2011/65/EU

EN 60745-2-16

Schaan, 06 / 2018

A handwritten signature in black ink, appearing to read "N. Wohlwend".

Norbert Wohlwend

Head of Quality and
Process-Management
BU Direct Fastening

A handwritten signature in black ink, appearing to read "Lars Taenzer".

Lars Taenzer

Head of BU Direct Fastening

BX3



BX3-L





Hilti Corporation
LI-9494 Schaan
Tel.: +423 234 21 11
Fax: +423 234 29 65
www.hilti.group



2164701



Hilti Connect