



TE 500-A36

Nederlands

TE 500-A36

Originele handleiding

1 Informatie over documentatie

1.1 Over deze documentatie

- Lees voor ingebruikname deze documentatie door. Dit is vereist voor veilig werken en storingsvrij gebruik.
- De veiligheidsinstructies en waarschuwingsaanwijzingen in deze documentatie en op het product in acht nemen.
- De handleiding altijd bij het apparaat bewaren en het product alleen met deze handleiding aan andere personen doorgeven.

1.2 Verklaring van de tekens

1.2.1 Waarschuwingaanwijzingen

Waarschuwingaanwijzingen waarschuwen voor gevaren bij de omgang met het product. De volgende signaalwoorden worden gebruikt:

GEVAAR

GEVAAR !

- ▶ Voor een direct dreigend gevaar dat tot ernstig letsel of tot de dood leidt.

WAARSCHUWING

WAARSCHUWING !

- ▶ Voor een mogelijke gevaar dat tot ernstig letsel of tot de dood kan leiden.





ATTENTIE

ATTENTIE !

- ▶ Voor een eventueel gevaarlijke situatie die tot licht letsel of tot materiële schade kan leiden.


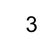


1.2.2 Symbolen in de documentatie

De volgende symbolen worden in deze documentatie gebruikt:

	Handleiding vóór gebruik lezen
	Gebruikstips en andere nuttige informatie
	Omgang met recyclebare materialen
	Elektrisch gereedschap en accu 's niet met het huisvuil meegeven

1.2.3 Symbolen in afbeeldingen


De volgende symbolen worden in afbeeldingen gebruikt:

	Deze nummers verwijzen naar de betreffende afbeelding aan het begin van deze handleiding
	De nummering geeft een volgorde van de arbeidsstappen in de afbeelding weer en kan van de arbeidsstappen in de tekst afwijken
	Positienummers worden in de afbeelding Overzicht gebruikt en verwijzen naar de nummers van de legenda in het hoofdstuk Productoverzicht
	Dit teken vraagt om uw bijzondere aandacht bij de omgang met het product.

1.3 Productafhankelijke symbolen

1.3.1 Symbolen op het product

De volgende symbolen kunnen op het product worden gebruikt:

	Beitelen
-------------------------------------------------------------------------------------	----------

	Beitel positioneren
	Service-indicatie
	Diameter
n_0	Nominaal nullasttoerental
/min	Omwentelingen per minuut
	Gelijkstroom
	Draadloze gegevensoverdracht
Li-ion	Li-ion-accu
	Gebruikte Hilti Li-ion-accu typeserie. De gegevens in het hoofdstuk Correct gebruik in acht nemen.

1.4 In-/uitschakelen

Symbolen

	Product is ingeschakeld
	Product is uitgeschakeld

1.5 Productinformatie

HILTI producten zijn bestemd voor de professionele gebruiker en mogen alleen door geautoriseerd, vakkundig geschoold personeel bediend, onderhouden en gerepareerd worden. Dit personeel moet speciaal op de hoogte zijn gesteld van de mogelijke gevaren. Het product en zijn hulpmiddelen kunnen gevaar opleveren als ze door ongeschoolde personen op ondeskundige wijze of niet volgens de voorschriften worden gebruikt.

De typeaanduiding en het serienummer staan op het typeplaatje.

- Voer het serienummer in de volgende tabel in. De productinformatie is nodig bij vragen aan onze dealers of service-centers.

Productinformatie

Beitelhamer	TE 500-A36
Generatie	04
Serienr.	

1.6 Conformiteitsverklaring

Als de uitsluitend verantwoordelijken voor dit product verklaren wij dat het voldoet aan de geldende voorschriften en normen. Een afbeelding van de Conformiteitsverklaring vindt u aan het einde van deze documentatie.

De technische documentatie is hier te vinden:

Hilti Entwicklungsgesellschaft mbH | Zulassung Geräte | Hiltistraße 6 | 86916 Kaufering, DE

2 Veiligheid

2.1 Algemene veiligheidsaanwijzingen voor elektrische gereedschappen

⚠ WAARSCHUWING Lees alle veiligheidsaanwijzingen, aanwijzingen, afbeeldingen en technische gegevens die op het apparaat aanwezig zijn. Wanneer de volgende aanwijzingen niet in acht worden genomen, kan dit een elektrische schok, brand en/of ernstig letsel tot gevolg hebben.

Bewaar alle veiligheidsinstructies en voorschriften goed.

Het in de veiligheidsvoorschriften gebruikte begrip "elektrisch gereedschap" heeft betrekking op elektrische gereedschappen met netvoeding (met aansluitkabel) en op accu-aangedreven elektrische gereedschappen (zonder aansluitkabel).

Veiligheid op de werkplek

- ▶ **Houd uw werkgebied schoon en goed verlicht.** Een rommelig of onverlicht werkgebied kan tot ongevallen leiden.
- ▶ **Werk niet met het elektrisch gereedschap in een explosieve omgeving waarin zich brandbare vloeistoffen, gasen of stoffen bevinden.** Elektrische gereedschappen veroorzaken vonken die het stof of de dampen tot ontsteking kunnen brengen.
- ▶ **Houd kinderen en andere personen tijdens het gebruik van het elektrisch gereedschap uit de buurt.** Wanneer u wordt afgeleid, kunt u de controle over het apparaat verliezen.

Elektrische veiligheid

- ▶ **De aansluitstekker van het elektrisch gereedschap moet in het stopcontact passen. De stekker mag in geen geval worden veranderd. Gebruik geen adapterstekkers in combinatie met geaarde elektrische gereedschappen.** Onveranderde stekkers en passende stopcontacten beperken het risico van een elektrische schok.
- ▶ **Voorkom contact van het lichaam met geaarde oppervlakken van bijvoorbeeld buizen, verwarmingen, fornuizen en koelkasten.** Er bestaat een verhoogd risico op een elektrische schok wanneer uw lichaam geaard is.
- ▶ **Houd het elektrisch gereedschap uit de buurt van regen en vocht.** Het binnendringen van water in het elektrische gereedschap vergroot het risico op een elektrische schok.
- ▶ **Gebruik de aansluitleiding niet voor een verkeerd doel, om het elektrisch gereedschap te dragen of op te hangen of om de stekker uit het stopcontact te trekken. Houd de aansluitleiding uit de buurt van hitte, olie, scherpe randen en bewegende delen.** Beschadigde of in de war geraakte aansluitleidingen vergroten het risico op een elektrische schok.
- ▶ **Wanneer u buitenshuis met een elektrisch apparaat werkt, dient u alleen verlengsnoeren te gebruiken die geschikt zijn voor gebruik buitenshuis.** Het gebruik van een voor gebruik buitenshuis geschikt verlengsnoer verlaagt het risico op een elektrische schok.
- ▶ **Als het gebruik van het elektrisch gereedschap in een vochtige omgeving absoluut noodzakelijk is, gebruik dan een lekstroomschakelaar.** Het gebruik van een lekstroomschakelaar verkleint het risico op stroomschokken.

Veiligheid van personen

- ▶ **Wees alert, let goed op wat u doet en ga met verstand te werk bij het gebruik van het elektrische gereedschap. Gebruik het elektrisch gereedschap niet wanneer u moe bent of onder invloed bent van drugs, alcohol of medicijnen.** Een moment van onoplettendheid tijdens het gebruik van het elektrisch gereedschap kan tot ernstig letsel leiden.
- ▶ **Draag een persoonlijke veiligheidsuitrusting en altijd een veiligheidsbril.** Het dragen van een persoonlijke veiligheidsuitrusting, zoals een stofmasker, veiligheidsschoenen met anti-slip-zolen, een veiligheidshelm of gehoorbescherming, afhankelijk van de aard en het gebruik van het elektrisch gereedschap, vermindert het risico op letsel.
- ▶ **Voorkom per ongeluk inschakelen. Controleer of het elektrisch gereedschap is uitgeschakeld voordat u de stekker in het stopcontact steekt en/of de accu aanbrengt, of het gereedschap optilt of draagt.** Wanneer u bij het dragen van het elektrisch gereedschap uw vinger aan de schakelaar hebt of wanneer u het apparaat ingeschakeld op de stroomvoorziening aansluit, kan dit tot ongevallen leiden.
- ▶ **Verwijder instelgereedschappen of moersleutels voordat u het elektrisch gereedschap inschakelt.** Instelgereedschap of een sleutel in een draaiend deel van het gereedschap kan tot letsel leiden.
- ▶ **Neem geen ongewone lichaamshouding aan. Zorg ervoor dat u stevig staat en steeds in evenwicht blijft.** Daardoor kunt u het elektrisch gereedschap in onverwachte situaties beter onder controle houden.
- ▶ **Draag geschikte werkkleding. Draag geen loshangende kleding of sieraden. Houd haren, kleding en handschoenen uit de buurt van bewegende delen.** Loshangende kleding, sieraden en lange haren kunnen door bewegende delen worden meegenomen.
- ▶ **Wanneer stofafzuig- of stofopvangvoorzieningen kunnen worden gemonteerd, dient u zich ervan te verzekeren dat deze zijn aangesloten en juist worden gebruikt.** Het gebruik van een stofafzuiging kan de gevaren door stof beperken.
- ▶ **Waak voor een foutief gevoel van veiligheid, negeer de veiligheidsregels voor elektrisch gereedschap niet, ook niet als u na veelvuldig gebruik met het elektrisch gereedschap vertrouwd bent.** Achteloos handelen kan binnen een fractie van een seconde tot ernstig letsel.

Gebruik en hantering van het elektrisch gereedschap

- ▶ **Overbelast het apparaat niet. Gebruik voor uw werkzaamheden het daarvoor bestemde elektrisch gereedschap.** Met het passende elektrisch gereedschap werkt u beter en veiliger binnen het aangegeven vermogensbereik.
- ▶ **Gebruik geen elektrisch gereedschap waarvan de schakelaar defect is.** Elektrisch gereedschap dat niet meer kan worden in- of uitgeschakeld, is gevaarlijk en moet worden gerepareerd.
- ▶ **Trek de stekker uit het stopcontact en/of verwijder de verwijderbare accu uit het apparaat voordat u het gereedschap instelt, toebehoren wisselt of het apparaat weglegt.** Deze voorzorgsmaatregel voorkomt onbedoeld starten van het elektrisch gereedschap.
- ▶ **Bewaars niet-gebruikte elektrische gereedschappen buiten bereik van kinderen. Laat geen personen het apparaat gebruiken die niet hiermee vertrouwd zijn of deze aanwijzingen niet hebben gelezen.** Elektrische gereedschappen zijn gevaarlijk wanneer deze door onervaren personen worden gebruikt.
- ▶ **Ga zorgvuldig met het elektrisch apparaat en de toebehoren om. Controleer of bewegende delen correct functioneren en niet vastklemmen en of onderdelen gebroken of zodanig beschadigd zijn dat de werking van het apparaat nadelig wordt beïnvloed. Laat beschadigde delen repareren voordat u het apparaat gebruikt.** Veel ongevallen hebben hun oorzaak in slecht onderhouden elektrische gereedschappen.
- ▶ **Houd snijgereedschappen scherp en schoon.** Zorgvuldig onderhouden snijgereedschappen met scherpe snijkanten klemmen minder snel vast en zijn gemakkelijker te geleiden.
- ▶ **Gebruik elektrisch gereedschap, toebehoren, inzetgereedschappen enz. uitsluitend conform deze aanwijzingen. Let daarbij op de arbeidsomstandigheden en de uit te voeren werkzaamheden.** Het gebruik van elektrische gereedschappen voor andere dan de voorziene toepassingen kan tot gevaarlijke situaties leiden.
- ▶ **Houd de handgrepen en de greepgedeelten droog, schoon en vrij van olie en vet.** Gladde handgrepen en greepgedeelten zorgen dat het elektrisch gereedschap in onvoorziene situaties niet veilig kan worden bediend en gecontroleerd.

Gebruik en hantering van het accugereedschap

- ▶ **Laad accu's alleen op in acculaders die door de fabrikant worden geadviseerd.** Voor een acculader die voor een bepaald type accu geschikt is, bestaat het risico van brand wanneer deze met andere accu's wordt gebruikt.
- ▶ **Gebruik uitsluitend de daarvoor bedoelde accu's in de elektrische gereedschappen.** Het gebruik van andere accu's kan tot verwondingen en brandgevaar leiden.
- ▶ **Voorkom aanraking van de niet-gebruikte accu met paperclips, munten, sleutels, spijkers, schoeven en andere kleine metalen voorwerpen die overbrugging van de contacten kunnen veroorzaken.** Kortsluiting tussen de accucontacten kan brandwonden of brand tot gevolg hebben.
- ▶ **Bij verkeerd gebruik kan vloeistof uit de accu lekken. Voorkom contact hiermee. Bij onvoorziën contact met water afspolen. Wanneer de vloeistof in de ogen komt, dient u bovendien een arts te raadplegen.** Gelekte accuvloeistof kan tot huidirritaties en verbrandingen leiden.
- ▶ **Geen beschadigde of gewijzigde accu's gebruiken.** Beschadigde of gewijzigde accu's kunnen zich onverwachts gedragen en leiden tot vuur, een explosie of letsel.
- ▶ **Een accu niet blootstellen aan vuur of hoge temperaturen.** Vuur of een temperatuur boven 130 °C (265 °F) kan een explosie veroorzaken.
- ▶ **Alle aanwijzingen m.b.t. het opladen opvolgen, en de accu of het accugereedschap nooit opladen buiten het in de handleiding aangegeven temperatuurgebied.** Foutief opladen of opladen buiten het toegestane temperatuurgebied kan de accu vernietigen en het brandgevaar verhogen.

Service

- ▶ **Laat het elektrisch gereedschap alleen repareren door gekwalificeerd en vakkundig personeel en alleen met originele vervangingsonderdelen.** Daarmee wordt gewaarborgd dat de veiligheid van het apparaat in stand blijft.
- ▶ **Nooit werken aan beschadigde accu's.** Al het onderhoud aan accu's moet alleen door de fabrikant of gevolmachtigde bedrijven plaatsvinden.

2.2 Veiligheidsaanwijzingen voor hamers

Veiligheidsinstructies voor alle werkzaamheden

- ▶ **Draag gehoorbescherming.** De inwerking van geluid kan gehoorbeschadiging veroorzaken.
- ▶ **Gebruik de extra handgrepen die bij de levering van het apparaat zijn inbegrepen.** Verlies van controle kan tot lichamelijk letsel leiden.

- ▶ **Houd het apparaat alleen vast aan de geïsoleerde greepgedeelten wanneer u werkzaamheden uitvoert waarbij het inzetgereedschap verdeckte stroomleidingen kan raken.** Door het contact met een spanningvoerende leiding kunnen ook metalen delen van apparaten onder spanning komen te staan, hetgeen tot een elektrische schok kan leiden.

2.3 Aanvullende veiligheidsvoorschriften beitelhamer

Veiligheid van personen

- ▶ Gebruik het product alleen in een technisch optimale staat.
- ▶ Nooit aanpassingen of veranderingen aan het apparaat uitvoeren.
- ▶ Let er bij het beitelen van plafond, wanden en bodems op dat u een stabiele en veilige houding heeft. Een plotselinge doorbraak kan u uit evenwicht brengen!
- ▶ Bij doorbraakwerkzaamheden dient u het gebied aan de andere kant van de werkzaamheden af te zetten. Er kunnen brokstukken naar buiten en / of naar beneden vallen, waardoor andere personen mogelijk letsel oplopen.
- ▶ De gebruiker en de personen die zich in de nabijheid bevinden, dienen tijdens het gebruik van het apparaat een geschikte veiligheidsbril, een veiligheidshelm, gehoorbescherming, werkhandschoenen en een lichte stofmasker te dragen.
- ▶ Draag ook werkhandschoenen bij het vervangen van gereedschap. Het aanraken van het inzetgereedschap kan tot snij- en brandwonden leiden.
- ▶ Gebruik een veiligheidsbril. Afsplinterd materiaal kan lichamelijk letsel en oogletsel veroorzaken.
- ▶ Controleer voor het begin van de werkzaamheden de gevarenclassificatie van het bij de werkzaamheden ontstane stof. Gebruik een bouwstofzuiger met een officieel goedgekeurde veiligheidsklasse, die aan de lokale stofvoorschriften voldoet. Stof van materiaal zoals loodhoudende verf, sommige houtsoorten, beton / metselwerk / kwartshoudend gesteente, mineralen en metaal kunnen schadelijk voor de gezondheid zijn.
- ▶ Zorg voor een goede ventilatie van het werkgebied en draag zo nodig een ademmasker dat geschikt is voor de betreffende stof. Het in contact komen met of het inademen van stof kan leiden tot allergische reacties en/of aandoeningen van de luchtwegen bij de gebruiker of personen die zich in de buurt bevinden. Bepaald stof, zoals eiken- of beukenstof, staat bekend als kankerwekkend, in het bijzonder in combinatie met houtbewerkingsmiddelen (chromaat, houtbeschermingsmiddelen). Asbesthoudend materiaal mag alleen door vakkundig personeel worden behandeld.
- ▶ Neem pauzes en doe oefeningen, voor een betere doorbloeding van uw vingers. Bij langdurige werkzaamheden kunnen door trillingen stoornissen van de bloedvaten of aan het zenuwstelsel van vingers, handen of polsen ontstaan.

Elektrische veiligheid

- ▶ Controleer het werkgebied, voordat u begint te werken, op verdeckt liggende elektrische leidingen en gas- en waterleidingen. Externe metalen delen van het apparaat kunnen een elektrische schok veroorzaken als u per ongeluk een elektrische leiding beschadigt.

Gebruik en onderhoud van elektrisch gereedschap

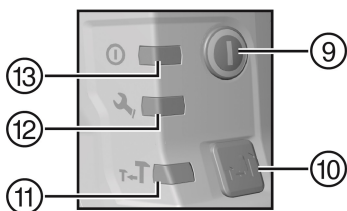
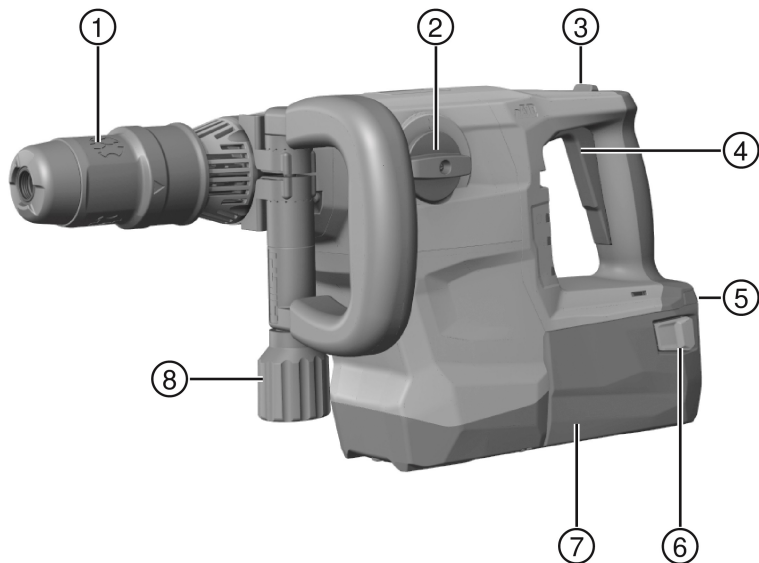
- ▶ Wacht tot het elektrisch gereedschap tot stilstand is gekomen alvorens het weg te leggen.

2.4 Zorgvuldige omgang en gebruik van accu's

- ▶ Neem de bijzondere richtlijnen voor het transport, de opslag en het gebruik van Li-ion accu's in acht.
- ▶ Stel de accu's niet bloot aan hoge temperaturen, directe zonne-instraling of vuur.
- ▶ De accu's mogen niet uit elkaar worden genomen, ineengedrukt, tot boven 80 °C worden verhit of worden verbrand.
- ▶ Gebruik of laad geen accu's die aan stootbelasting zijn blootgesteld, van hoger dan een meter gevallen zijn of op een andere manier beschadigd zijn. Neem in dit geval contact op met de **Hilti Service**.
- ▶ Als de accu zo heet is dat hij niet kan worden vastgepakt, kan deze defect zijn. Zet het product op een niet-brandbare plaats met voldoende afstand tot brandbaar materiaal, waar het in de gaten kan worden gehouden, en laat het afkoelen. Neem in dit geval contact op met de **Hilti Service**.

3 Beschrijving

3.1 Productoverzicht



- | | | | |
|---|----------------------------------------------------------------------------------|---|-------------------------------|
| ① | Gereedschapopname | ⑦ | Accu |
| ② | Functiekeuzeschakelaar | ⑧ | Zijhandgreep |
| ③ | Vergrendelingsknop voor continue werking (alleen beitelen) | ⑨ | Aan / Uit-schakelaar |
| ④ | Regelschakelaar | ⑩ | Toets voor half vermogen |
| ⑤ | Laadtoestand- en foutindicatie (Li-ion accu) | ⑪ | Aanduiding voor half vermogen |
| ⑥ | Ontgrendelingstoetsen met extra functie activering van de laadtoestandsindicatie | ⑫ | Service-indicatie |
| | | ⑬ | Aan/uit-weergave |

3.2 Correct gebruik

Het beschreven product is een accu-aangedreven beitelhamer met pneumatisch slagmechanisme. Het product is bestemd voor lichte tot middelzware beitelwerkzaamheden aan metselwerk en voor het nabewerken van beton.

- ▶ Gebruik voor dit product alleen de **Hilti** lithium-ion-accu's van de typeserie B 36.
- ▶ Gebruik voor deze accu's alleen de **Hilti** acculaders van de C4/36-serie.

3.2.1 Mogelijk onjuist gebruik

- Dit product is niet geschikt voor de bewerking van gezondheidsbedreigende stoffen.
- Dit product is niet geschikt voor werkzaamheden in een vochtige omgeving.

3.3 Active Vibration Reduction

Het product is uitgerust met een Active Vibration Reduction (AVR) systeem, dat de trillingen duidelijk reduceert.

3.4 Service-indicatie

Het product is uitgerust met een service-indicatie met lichtsignaal.

3.4.1 MMI

Toestand	Betekenis
Service-indicatie brandt.	De looptijd voor een service is bereikt.
Service-indicatie knippert.	Laat het product door de Hilti Service repareren.
Aan-/uit-weergave brandt.	Het product is ingeschakeld
Aan-/uit-weergave knippert.	Het product is vanwege een tijdelijke fout uitgeschakeld.
Aan-/uit-weergave is uit.	Het product is uitgeschakeld.
Weergave half vermogen brandt.	Het product werkt met half vermogen.
Weergave half vermogen is uit.	Het product werkt met het volledige vermogen.

3.4.2 Weergave van de Li-ion accu

De laadtoestand van de Li-ion-accu en storingsen aan het apparaat worden via de indicator op de Li-ion-accu weergegeven. De laadtoestand van de Li-ion-accu wordt na het aantippen van een van de beide accu-ontgrendelingstoetsen aangegeven.

Toestand	Betekenis
4 LED's branden.	Laadtoestand: 75% tot 100%
3 LED's branden.	Laadtoestand: 50% tot 75%
2 LED's branden.	Laadtoestand: 25% tot 50%
1 LED brandt.	Laadtoestand: 10% tot 25%
1 LED knippert.	Laadtoestand: < 10%
1 LED knippert, product is niet klaar voor gebruik.	Accu is oververhit of volledig ontladen.
4 LED's knipperen, product is niet klaar voor gebruik.	Apparaat is overbelast of oververhit.



Als de regelschakelaar wordt bediend en tot 5 seconden na het loslaten van de regelschakelaar is het opvragen van de laadtoestand niet mogelijk.

Als de LED's van de accuweergave knipperen, de aanwijzingen in het hoofdstuk Hulp bij storingsen in acht nemen.

3.5 Standaard leveringsomvang

Beitelhamer, zijhandgreep, handleiding.

Andere voor uw product vrijgegeven systeemproducten vindt u in uw **Hilti Store**, of online onder: www.hilti.group.

4 Technische gegevens

	TE 500-A36
Nominale spanning	36 V
Gewicht overeenkomstig EPTA-procedure 01	7,9 kg
Gereedschapopname	TE-Y

	TE 500-A36
Opslagtemperatuur	-20 °C ... 70 °C
Omgevingstemperatuur bij gebruik	-17 °C ... 60 °C

4.1 Geluidsinformatie en trillingswaarden volgens EN 60745

De in deze aanwijzingen aangegeven geluidsdruk- en trillingswaarden zijn gemeten overeenkomstig een genormeerd meetproces en kunnen worden gebruikt voor een onderlinge vergelijking van elektrisch gereedschap. Ze zijn ook geschikt voor een voorlopige inschatting van de blootstellingswaarden. De vermelde gegevens zijn representatief voor de belangrijkste gebruiksgedieden van het elektrisch gereedschap. Als het elektrisch gereedschap echter wordt gebruikt voor andere toepassingen, met afwijkende inzetgereedschappen of als het onvoldoende wordt onderhouden, kunnen de gegevens afwijken. Hierdoor kunnen de blootstellingswaarden over de gehele gebruikperiode duidelijk worden verhoogd. Voor een nauwkeurige inschatting van de blootstellingswaarden moet ook rekening worden gehouden met de tijden waarin het apparaat is uitgeschakeld of weliswaar draait maar niet wordt gebruikt. Hierdoor kunnen de blootstellingswaarden over de gehele gebruikperiode duidelijk verminderen. Stel daarnaast aanvullende veiligheidsmaatregelen vast ter bescherming van de gebruiker tegen de invloeden van geluid en/of trillingen, zoals: Onderhoud van het elektrisch gereedschap en de inzetgereedschappen, warmhouden van handen, organisatie van de werkzaamheden.

Geluidsemisiewaarden overeenkomstig EN 60745

	TE 500-A36
Geluidsdrukniveau (LpA)	89 dB
Onzekerheid geluidsdrukniveau (KpA)	3 dB
Geluidsvermogensniveau (LWA)	100 dB
Onzekerheid geluidsvermogensniveau (KWA)	3 dB

Totale trillingswaarden volgens EN 62841

	TE 500-A36
Onzekerheid (K)	1,5 m/s ²
Beitelen in beton (a_{h, Cheq})	6,7 m/s ²
Onzekerheid (K)	1,5 m/s ²

5 Accu

Accuspanning	36 V
Omgevingstemperatuur bij gebruik	-17 °C ... 60 °C
Opslagtemperatuur	-20 °C ... 40 °C
Accutemperatuur bij beginnen opladen	-10 °C ... 45 °C

6 Bediening

6.1 Werkvoorbereiding



Schakel het product uit of verwijder de accu, alvorens apparaatinstellingen uit te voeren of toebehoren te wisselen.

De veiligheidsinstructies en waarschuwingsaanwijzingen in deze documentatie en op het product in acht nemen.

6.1.1 Accu aanbrengen

ATTENTIE

Gevaar voor letsel door kortsluiting of door een vallende accu!

- ▶ Zorg ervoor dat de contacten van de accu en de contacten van het product schoon zijn voordat u de accu aanbrengt.
- ▶ Zorg ervoor dat de accu altijd correct vergrendeld is.

1. Laad de accu voor het eerste gebruik volledig op.
2. Plaats de accu in de apparaathouder, tot hij hoorbaar vergrendelt.
3. Controleer of de accu correct bevestigd is.

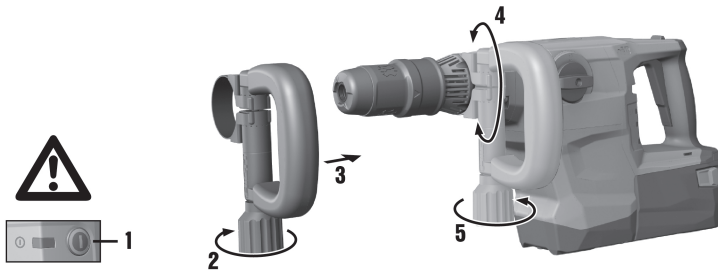
6.1.2 Accu verwijderen

1. Druk de ontgrendelingstoetsen van de accu in.
2. Verwijder de accu uit de apparaathouder.

6.1.3 Accu laden

1. Lees vóór het opladen de handleiding van de acculader door.
2. Let erop dat de contacten van de accu en de acculader schoon en droog zijn.
3. Laad de accu op met een vrijgegeven acculader.

6.1.4 Zijhandgreep monteren



ATTENTIE

Gevaar voor letsel Verlies van de controle over de beitelhamer.

- Controleer of de zijhandgreep op de juiste manier is gemonteerd en volgens de voorschriften is bevestigd.

1. Schakel het apparaat uit.
2. Draai aan de greep om de houder (spanband) van de zijhandgreep los te maken.
3. Schuif de houder (spanband) van voren over de gereedschapopname tot de daarvoor bestemde groef.
4. Positioneer de zijhandgreep in de gewenste stand.
5. Draai aan de greep om de houder (spanband) van de zijhandgreep te spannen.

6.1.5 Vermogen instellen



Na het aanbrengen van de accu is het product altijd ingesteld op het volledige vermogen.

1. Druk op de "toets voor half vermogen". Het product wordt op half vermogen geschakeld.
 - ↳ De "aanduiding voor half vermogen" brandt.
2. Druk opnieuw op de "toets voor half vermogen". Het product wordt op het volledige vermogen geschakeld.
 - ↳ De "aanduiding voor half vermogen" dooft.

6.1.6 Gereedschap aanbrengen / verwijderen



GEVAAR

Brandgevaar Gevaar bij contact tussen een heet gereedschap en licht ontvlambaar materiaal.

- Leg het hete gereedschap niet op licht ontvlambaar materiaal.

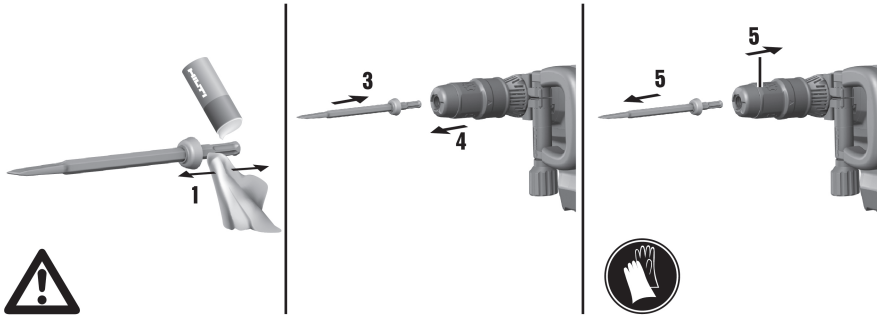
⚠ WAARSCHUWING

Gevaar voor letsel Het gereedschap wordt heet door het gebruik.

- ▶ Draag werkhandschoenen bij het vervangen van gereedschap.



Het gebruik van een niet-geschikt vet kan schade aan het product veroorzaken. **Gebruik alleen origineel vet van Hilti.**



1. Vet het insteekteinde van het inzetgereedschap licht in.
 - ↳ Gebruik alleen origineel vet van **Hilti**. Verkeerd vet kan schade aan het product veroorzaken.
2. Zet de functiekeuzeschakelaar in de stand "Beitelen" **T**.
3. Steek het inzetgereedschap tot de aanslag in de gereedschapopname en zorg ervoor dat dit vergrendelt.
4. Controleer na het aanbrengen of het gereedschap goed vergrendeld is door er aan te trekken.
 - ↳ Het product is klaar voor gebruik.
5. Trek de gereedschapsvergrendeling tot de aanslag terug en verwijder het inzetgereedschap.

6.2 Werkzaamheden**⚠ ATTENTIE**

Gevaar voor letsel Verlies van de controle over de beitelhamer.

- ▶ Controleer of de zijhandgreep op de juiste manier is gemonteerd en volgens de voorschriften is bevestigd.

De veiligheidsinstructies en waarschuwingsaanwijzingen in deze documentatie en op het product in acht nemen.

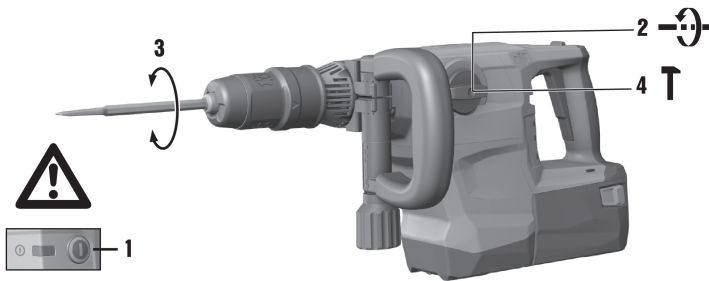
6.3 Beitel positioneren**⚠ ATTENTIE**

Gevaar voor letsel! Verlies van controle over de beitelrichting.

- ▶ Werk niet in de stand "Beitel positioneren". Zet de functiekeuzeschakelaar in de stand "Beitelen", tot deze vergrendelt.



De beitel kan in 24 verschillende standen (in stappen van 15°) worden gepositioneerd. Hierdoor kan met platte beitels en vormbeitels altijd in de meest optimale werkstand worden gewerkt.



1. Schakel het apparaat uit.
2. Zet de functiekeuzeschakelaar in de stand "Beitel positioneren" →↺.
3. Draai de beitel in de gewenste positie.
4. Zet de functiekeuzeschakelaar op dit symbool: **T**, tot deze vergrendelt.
 - ↳ Het product is klaar voor gebruik.

6.3.1 Beiteln

- ▶ Zet de functiekeuzeschakelaar in de stand "Beiteln" **T**.



Houd het product altijd met beide handen vast. Houd het product schoon en vrij van olie en vet.

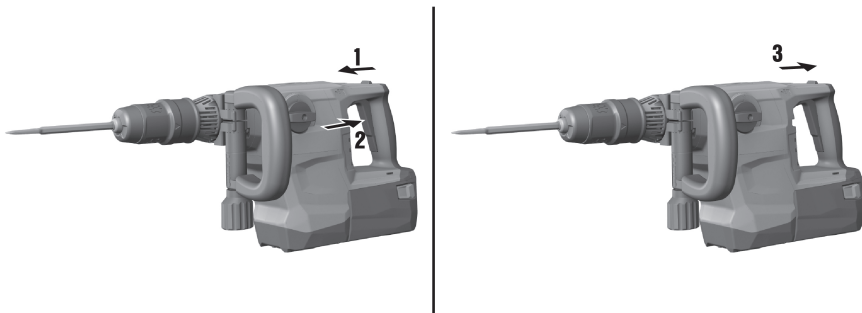


Leg het hete product na de werkzaamheden niet op licht ontvlambaar materiaal. Dit zou kunnen ontbranden.

6.3.2 Continue werking in- / uitschakelen



In de beitelfunctie kunt u de regelschakelaar in de ingestelde toestand vastzetten.



1. De vergrendelingsknop voor continue werking naar voren schuiven.
2. Druk de regelschakelaar helemaal in.
 - ↳ Het product werkt nu in de continuuwerking.
3. De vergrendelingsknop voor continue werking naar achteren schuiven.
 - ↳ Het product schakelt uit.

7 Verzorging en onderhoud

WAARSCHUWING

Gevaar voor letsel bij aangebrachte accu !

- ▶ Voor alle verzorgings- en onderhoudswerkzaamheden altijd de accu verwijderen!
-

Verzorging van het apparaat

- Vastzittend vuil voorzichtig verwijderen.
- Reinig de ventilatiesleuven voorzichtig met een droge borstel.
- Het huis alleen reinigen met een licht vochtige reinigingsdoek. Geen siliconenhoudende reinigingsmiddelen gebruiken, omdat deze de kunststof delen kunnen aantasten.

Onderhoud van de Li-ion accu's

- De accu schoon en vrij van olie en vet houden.
- Het huis alleen reinigen met een licht vochtige reinigingsdoek. Geen siliconenhoudende reinigingsmiddelen gebruiken, omdat deze de kunststof delen kunnen aantasten.
- Binnendringen van vocht vermijden.

Onderhoud

- Regelmatig alle zichtbare delen op beschadiging en de bedieningselementen op hun correcte werking controleren.
 - Bij beschadigingen en/of functiestoringen het product niet gebruiken. Direct door **Hilti Service** laten repareren.
 - Na verzorgings- en onderhoudswerkzaamheden alle afschermingen aanbrengen en hun werking controleren.
-



Voor een veilig gebruik alleen originele vervangingsonderdelen en verbruiksmaterialen gebruiken. Door ons vrijgegeven vervangingsonderdelen, verbruiksmaterialen en toebehoren voor uw product vindt u in uw **Hilti Store** of onder: www.hilti.group.

8 Transport en opslag van accu-apparaten

Transport

ATTENTIE

Onbedoeld in werking treden tijdens transport !

- ▶ Vervoer het product altijd zonder aangebrachte accu's!
- ▶ Accu's verwijderen.
- ▶ Transporteer de accu's nooit zonder verpakking.
- ▶ Controleer na een langdurig transport het apparaat en de accu's voor gebruik op beschadiging.

Opslag

ATTENTIE

Onbedoelde beschadiging door een defecte accu of door lekkende accu's !

- ▶ Bewaar het product altijd zonder aangebrachte accu's!
- ▶ Bewaar het apparaat en de accu's indien mogelijk koel en droog.
- ▶ Bewaar accu's nooit in de zon, op een verwarming of achter een raam.
- ▶ Bewaar het apparaat en de accu's buiten bereik van kinderen en onbevoegde personen.
- ▶ Controleer na een langdurige opslag het apparaat en de accu's voor gebruik op beschadiging.

9 Hulp bij storingen


Bij storingen die niet in deze tabellen zijn aangegeven of die niet zelf kunnen worden verholpen, kunt u zich tot onze **Hilti service** wenden.

9.1 Foutopsporing

Storing	Mogelijke oorzaak	Remedie
Slagmechanisme werkt niet.	Product is te koud.	► Plaats het product op de ondergrond en laat hem stationair draaien. Dit indien nodig herhalen totdat het slagmechanisme werkt.
Accu raakt sneller leeg dan gewoonlijk.	Toestand van de accu niet optimaal.	► Vervang de accu.
Accu vergrendelt niet met een hoorbare "dubbele klik".	Vergrendelpallen van de accu vervuild.	► Reinig de vergrendelnokken en breng de accu weer aan.
Product schakelt automatisch uit.	Overbelastingsbeveiliging actief.	Aan-/uit-weergave knippert. ► Laat de regelschakelaar los. Laat het product afkoelen. Bedien de regelschakelaar opnieuw. Verminder de belasting van het apparaat.
Sterke hitteontwikkeling in het product of de accu.	Elektrisch defect.	► Schakel het product direct uit. Verwijder de accu en controleer deze. Laat hem afkoelen. Neem contact op met de Hilti -service.
	Product overbelast (toepassingsgrens overschreden).	► Kies een product dat bij de toepassing past.
LED's op de accu geven niets aan.	Accu niet volledig aangebracht.	► Vergrendel de accu met een hoorbare "dubbele klik".
	Accu ontladen.	► Vervang de accu en laad de lege accu op.
	Accu te heet of te koud.	► Breng de accu op de aanbevolen werktemperatuur.
1 LED op de accu knippert.	Accu ontladen.	► Vervang de accu en laad de lege accu op.
	Accu te heet of te koud.	► Breng de accu op de aanbevolen werktemperatuur.
4 LED's op de accu knippen.	Product kortstondig overbelast.	► Laat de regelschakelaar los en bedien deze opnieuw.
	Oververhittingsbeveiliging.	► Laat het product afkoelen en reinig de ventilatiesleuven.
Product heeft niet het volledige vermogen.	Regelschakelaar niet helemaal ingedrukt.	► Druk de regelschakelaar tot de aanslag in.
	Toets "Half vermogen" ingeschakeld.	► Druk op de toets "Half vermogen".
Gereedschap kan niet uit de vergrendeling worden gehaald.	Gereedschapopname niet volledig teruggetrokken.	► Trek de gereedschapsvergrendeling tot de aanslag terug en verwijder het gereedschap.
	Zijhandgreep niet correct gemonteerd.	► Maak de zijhandgreep los en monteer deze op de juiste manier, zodat de spanband en de zijhandgreep in de uitdieping zijn vergrendeld.
Product start niet.	De elektronische startblokkering na een stroomonderbreking is geactiveerd.	► Schakel het product uit en weer in.
Service-indicatie brandt.	Service-interval bereikt.	► Laat het product door de Hilti Service repareren.
Service-indicatie knippert.	Schade aan het product.	► Laat het product door de Hilti Service repareren.

Storing	Mogelijke oorzaak	Remedie
Aan-/uit-weergave knippert.	Product kortstondig overbelast.	▶ Laat de regelschakelaar los en bedien deze opnieuw.
	Oververhittingsbeveiliging.	▶ Laat het product afkoelen en reinig de ventilatiesleuven.

10 Recycling

 **Hilti** apparaten zijn voor een groot deel vervaardigd uit materialen die kunnen worden gerecycled. Voor recycling is een juiste materiaalscheiding noodzakelijk. In een groot aantal landen neemt **Hilti** uw oude apparaat voor recycling terug. Vraag hiernaar bij de klantenservice van **Hilti** of bij uw verkoopadviseur.



- ▶ Geef elektrisch gereedschap, elektronische apparaten en accu's niet met het huisvuil mee!
-

11 RoHS (richtlijn voor het beperken van het gebruik van gevaarlijke stoffen)

Onder de volgende link vindt u de tabel met gevaarlijke stoffen: qr.hilti.com/r10130182.
Aan het einde van deze documentatie vindt u een link naar de RoHS-tabel, als QR-code.

12 Fabrieksgarantie

- ▶ Neem bij vragen over de garantievoorwaarden contact op met uw lokale **Hilti** dealer.



Hilti Aktiengesellschaft
Feldkircherstraße 100
9494 Schaan | Liechtenstein

TE 500-A36 (04)

[2018]

2014/30/EU

EN ISO 12100

2006/42/EC

EN 60745-1

2011/65/EU

EN 60745-2-6

2000/14/EC



Measured 99 dB
Guaranteed 101 dB



TÜV Nord CERT GmbH
Am TÜV 1 | DE 30519 Hannover

Paolo Luccini

Head of BA Quality and Process Management
BA Electric Tools & Accessories

Schaan, 03/2019

Tassilo Deinzer

Executive Vice President
BU Power Tools & Accessories



RoHS



qr.hilti.com/r10130186



Hilti Corporation
LI-9494 Schaan
Tel.:+423 234 21 11
Fax:+423 234 29 65
www.hilti.group



2164701



Hilti Connect