



TE 500-A36

Suomi



# TE 500-A36

Alkuperäiset ohjeet



# 1 Dokumentaation tiedot

## 1.1 Tästä dokumentaatiosta

- Lue ehdottomasti tämä dokumentaatio ennen tuotteen käyttöönottoa. Se on turvallisen työnteon ja tuotteen ongelmattoman käsittelyn perusedellytys.
- Noudata tässä dokumentaatiossa ja tuotteessa olevia turvallisuus- ja varoitushuomautuksia.
- Säilytä käyttöohje aina tuotteen yhteydessä ja varmista, että käyttöohje on mukana, kun luovutat tuotteen toiselle henkilölle.

## 1.2 Merkkien selitykset

### 1.2.1 Varoitushuomautukset

Varoitushuomautukset varoittavat tuotteen käyttöön liittyvistä vaaroista. Seuraavia varoitustekstejä käytetään:

#### VAKAVA VAARA

##### VAKAVA VAARA !

- ▶ Varoittaa uhkaavasta vaaratilanteesta, josta voi seurauksena olla vakava loukkaantuminen tai jopa kuolema.

#### VAARA

##### VAARA !

- ▶ Varoittaa mahdollisesta vaarasta, josta voi seurauksena olla vakava loukkaantuminen tai kuolema.

#### VAROITUS

##### VAROITUS !

- ▶ Varoittaa mahdollisesta vaaratilanteesta, josta voi seurata loukkaantuminen tai aineellinen vahinko.

### 1.2.2 Symbolit dokumentaatiossa

Tässä dokumentaatiossa käytetään seuraavia symboleita:

	Lue käyttöohje ennen käyttämistä
	Toimintaohjeita ja muuta hyödyllistä tietoa
	Kierrätyskelpoisten materiaalien käsittely
	Älä hävitä sähkölaitteita ja akkuja tavallisen sekajätteen mukana

### 1.2.3 Symbolit kuvissa

Kuvissa käytetään seuraavia symboleita:

	Nämä numerot viittaavat vastaavaan kuvaan tämän käyttöohjeen alussa
	Numerointi kertoo työvaiheiden järjestyksen kuvissa ja saattaa poiketa numeroinnista tekstissä
	Kohtanumeroita käytetään kuvassa <b>Yleiskuva</b> , ja ne viittaavat kuvatekstien numerointiin kappa- leessa <b>Tuoteyhteenveto</b>
	Tämän merkin tarkoitus on kiinnittää erityinen huomiosi tuotteen käyttöön ja käsittelyyn.

## 1.3 Tuotekohtaiset symbolit

### 1.3.1 Symbolit tuotteessa

Tuotteessa voidaan käyttää seuraavia symboleita:

	Piikkaaminen
--	--------------

	Piikkausterän kohdistaminen
	Huoltotarpeen merkkivalo
	Halkaisija
$n_0$	Nimellistyhjäkäyntikierto/luku
/min	Kierrosta minuutissa
	Tasavirta
	Langaton tiedonsiirto
Li-Ion	Litiumioniakku
	Käytettävien <b>Hilti</b> -litiumioniakkujen tyyppisarja. Ota kappaleessa <b>Tarkoituksenmukainen käyttö</b> annetut tiedot huomioon.

## 1.4 Kytkeminen päälle ja pois päältä

### Symbolit

	Tuote on kytketty päälle
	Tuote on kytketty pois päältä

## 1.5 Tuotetiedot

**HILTI** -tuotteet on tarkoitettu ammattikäyttöön, ja niitä saa käyttää, huoltaa tai korjata vain valtuutettu, koulutettu henkilö. Käyttäjän pitää olla hyvin perillä käyttöön liittyvistä vaaroista. Tuote ja sen varusteet saattavat aiheuttaa vaaratilanteita, jos kokemattomat henkilöt käyttävät tuotetta ohjeiden vastaisesti tai muutoin asiattomasti.

Tyyppimerkinnän ja sarjanumeron löydät tyyppikilvestä.

- Kirjoita sarjanumero oikeeseen taulukkoon. Tuotteen tiedot tarvitaan, jos esität kysymyksiä myynti- tai huoltoedustajallemme.

### Tuotetiedot

Piikkausvasara	TE 500-A36
Sukupolvi	04
Sarjanumero	

## 1.6 Vaatimustenmukaisuusvakuutus

Vakuutamme, että tässä kuvattu tuote täyttää voimassa olevien direktiivien ja standardien vaatimukset. Kuva vaatimustenmukaisuusvakuutuksesta on tämän dokumentaation lopussa.

Tekninen dokumentaatio löytyy tästä:

**Hilti** Entwicklungsgesellschaft mbH | Zulassung Geräte | Hiltistraße 6 | 86916 Kaufering, DE

## 2 Turvallisuus

### 2.1 Sähkötyökaluja koskevat yleiset turvallisuusohjeet

**⚠ VAKAVA VAARA Lue kaikki turvallisuus- ja käyttöohjeet, selostukset ja tekniset tiedot, jotka liittyvät tähän sähkötyökaluun.** Seuraavien ohjeiden noudattamatta jättäminen saattaa johtaa sähköiskuun, tulipaloon ja/tai vakavaan loukkaantumiseen.

**Säilytä kaikki turvallisuus- ja käyttöohjeet huolellisesti vastaisen varalle.**

Turvallisuusohjeissa käytetty käsite ”sähkötyökalu” tarkoittaa verkkokäyttöisiä sähkötyökaluja (joissa verkkojohto) ja akkukäyttöisiä sähkötyökaluja (joissa ei verkkojohtoa).

## Työpaikan turvallisuus

- ▶ **Pidä työskentelyalue siistinä ja hyvin valaistuna.** Työpaikan epäjärjestys ja valaisemattomat työalueet voivat johtaa tapaturmiin.
- ▶ **Älä käytä sähkötyökäluä räjähdyssaltiliissa ympäristössä, jossa on syttyvää nestettä, kaasua tai pölyä.** Sähkötyökäluä synnyttävät kipinöitä, jotka saattavat sytyttää pölyn tai höyryt.
- ▶ **Pidä lapset ja sivulliset loitolla sähkötyökäluä käyttäessäsi.** Voit menettää koneen hallinnan huomiiosi suuntautuessa muualle.

## Sähköturvallisuus

- ▶ **Sähkötyökäluen pistokkeen pitää sopia pistorasiaan.** Pistoketta ei saa muuttaa millään tavalla. **Älä käytä pistorasia-adaptoreita suojamaadotettujen sähkötyökälujen yhteydessä.** Alkuperäisessä kunnossa olevat pistokkeet ja sopivat pistorasiat vähentävät sähköiskun vaaraa.
- ▶ **Vältä koskettamasta sähköä johtaviin pintoihin kuten putkiin, pattereihin, liesiin ja jääkaappeihin.** Sähköiskun vaara kasvaa, jos kehosi maadottuu.
- ▶ **Älä aseta sähkötyökäluä alttiiksi sateelle tai kosteudelle.** Veden tunkeutuminen sähkötyökäluen sisään lisää sähköiskun vaaraa.
- ▶ **Älä kannata tai ripusta sähkötyökäluä verkkojohdostaan äläkä vedä pistoketta irti pistorasiasta johdosta vetämällä.** Pidä johto loitolla kuumuudesta, öljystä, terävistä reunoista ja liikkuvista osista. Vahingoittuneet tai toisiinsa kietoutuneet johdot lisäävät sähköiskun vaaraa.
- ▶ **Kun käytät sähkötyökäluä ulkona, käytä ainoastaan ulkokäyttöön soveltuvia jatkojohtoja.** Ulko-käyttöön soveltuvan jatkojohdon käyttö pienentää sähköiskun vaaraa.
- ▶ **Jos sähkötyökäluä on välttämätöntä käyttää kosteassa ympäristössä, käytä vikavirtasuojakytintä.** Vikavirtasuojakytimen käyttö pienentää sähköiskun vaaraa.

## Henkilöturvallisuus

- ▶ **Ole valpas, kiinnitä huomiota työskentelyysi ja noudata tervettä järkeä sähkötyökäluä käyttäessäsi.** **Älä käytä sähkötyökäluä, jos olet väsynyt tai huumeiden, alkoholin tai lääkkeiden vaikutuksen alaisena.** Sähkötyökäluä käytettäessä hetkellinenkin varomattomuus saattaa aiheuttaa vakavia vammoja.
- ▶ **Käytä henkilökohtaisia suojavarusteita ja aina suojalaseja.** Henkilökohtaiset suojavarusteet, kuten hengityssuojain, luistamattomat turvajalkineet, kypärä ja kuulosuojaimet, pienentävät oikein käytettyinä loukkaantumisriskiä sähkötyökäluen käyttötilanteesta riippuen.
- ▶ **Varo tahatonta käynnistämistä.** Varmista, että sähkötyökälu on kytketty pois päältä, ennen kuin liität sen verkkovirtaan ja/tai liität siihen akun, otat sen käteesi tai kannat sitä. Jos kannat sähkötyökäluä sormi käyttökytkimellä tai liität pistokkeen pistorasiaan käyttökytkimen ollessa käyntiasennossa, altistaa itsesi onnettomuuksille.
- ▶ **Poista kaikki säätötyökälu ja ruuvitalat, ennen kuin käynnistät sähkötyökäluen.** Työkälu tai avain, joka sijaitsee koneen pyöriässä osassa, saattaa johtaa loukkaantumiseen.
- ▶ **Vältä vaikeita työskentelyasentoja.** Varmista aina tukeva seisoma-asento ja tasapaino. Siten voit paremmin hallita sähkötyökäluä odottamattomissa tilanteissa.
- ▶ **Käytä työhösi soveltuvia vaatteita.** Älä käytä löysiä työvaatteita tai koruja. Pidä hiukset, vaatteet ja käsineet loitolla liikkuvista osista. Väljät vaatteet, korut ja pitkät hiukset voivat takertua liikkuviin osiin.
- ▶ **Jos pölynpoisto- ja keräilylaitteita voidaan asentaa, sinun on tarkastettava, että ne on liitetty oikein ja että niitä käytetään oikealla tavalla.** Pölynpoistovarustuksen käyttö vähentää pölyn aiheuttamia vaaroja.
- ▶ **Älä tuudittaudu virheelliseen turvallisuuden tunteeseen äläkä laiminlyö sähkötyökäluja koskevia turvallisuusohjeita silloinkaan, kun mielestäsi jo olet kokenut sähkötyökäluen käyttäjä.** Harkitsemaan ja huolimaton toiminta voi sekunnin murto-osissa johtaa vakaviin loukkaantumisiin.

## Sähkötyökäluen käyttö ja käsittely

- ▶ **Älä ylikuormita konetta.** Käytä kyseiseen työhön tarkoitettua sähkötyökäluä. Sopivaa sähkötyökäluä käyttäen työskentelet paremmin ja varmemmin tehoalueella, jolle sähkötyökälu on tarkoitettu.
- ▶ **Älä käytä sähkötyökäluä, jonka käyttökytkin ei toimi.** Sähkötyökälu, jota ei enää voida käynnistää ja pysäyttää käyttökytkimellä, on vaarallinen ja se täytyy korjata.
- ▶ **Irrota pistoke pistorasiasta ja/tai irrota akku ennen kuin muutat säätöjä, vaihdat terää tai lisävarusteita ja kun lopetat koneen käyttämisen.** Tämä turvatoimenpide estää sähkötyökäluen tahattoman käynnistysriskin.
- ▶ **Säilytä sähkötyökälu poissa lasten ulottuvilta, kun niitä ei käytetä.** Älä anna toisten henkilöiden käyttää konetta, elleivät he ole perehtyneet sen käyttöön ja lukeneet käyttöohjeita. Sähkötyökälu ovat vaarallisia, jos niitä käyttävät kokemattomat henkilöt.
- ▶ **Hoida sähkötyökäluja ja niiden varusteita huolella.** Tarkasta, että liikkuvat osat toimivat moitteettomasti eivätkä ole puristuksissa, ja tarkasta myös, ettei sähkötyökäluissa ole murtuneita tai vaurioituneita osia, jotka saattaisivat haitata sen toimintaa. Korjauta vaurioituneet osat ennen

**koneen käyttämistä.** Usein loukkaantumisten ja tapaturmien syyinä on sähkötyökalujen laiminlyöty huolto.

- ▶ **Pidä terät terävinä ja puhtaina.** Huolella hoidetut terät, joiden leikkausreunat ovat teräviä, eivät jumitu herkästi, ja niillä työnteko on kevyempää.
- ▶ **Käytä sähkötyökalua, lisävarusteita ja tarvikkeita, teriä jne. niiden käyttöohjeiden mukaisesti. Ota tällöin työolosuhteet ja suoritettava työtehtävä huomioon.** Sähkötyökalun käyttö muuhun kuin sille tarkoitettuun käyttöön saattaa johtaa vaarallisiin tilanteisiin.
- ▶ **Pidä käsikahvat ja tartuntapinnat kuivina, puhtaina, öljyttöminä ja rasvattomina.** Jos käsikahvat tai tartuntapinnat ovat liukkaat, sähkötyökalun turvallinen käyttö ja hallinta voi yllättävissä tilanteissa olla mahdotonta.

#### **Akkukäyttöisen sähkötyökalun käyttö ja käsittely**

- ▶ **Lataa akku vain valmistajan suositamalla laturilla.** Jos laturi on tarkoitettu vain tietyn akkumallin lataamiseen, palovaara on olemassa, jos laturia käytetään muiden akkujen lataamiseen.
- ▶ **Käytä ainoastaan juuri kyseiseen sähkötyökaluun tarkoitettua akkua.** Jonkun muun akun käyttö saattaa johtaa loukkaantumiseen ja tulipaloon.
- ▶ **Pidä irrallinen akku loitolla metalliesineistä, kuten paperinliittimistä, kolikoista, avaimista, nau-loista, ruuveista tai muista pienistä metalliesineistä, jotka voivat oikosulkea akun liittimet.** Akun liittimien välinen oikosulku saattaa aiheuttaa palovammoja tai johtaa tulipaloon.
- ▶ **Väärästä käytöstä johtuen saattaa akusta vuotaa nestettä, jota ei saa koskettaa. Vältä kosketusta sen kanssa.** Tarvittaessa huuhtelee kosketuskohta vedellä. Jos nestettä pääsee silmiin, tarvitaan lisäksi lääkärin apua. Akusta vuotava neste saattaa aiheuttaa ärsytystä ja palovammoja.
- ▶ **Älä käytä akkua, joka on vaurioitunut tai johon on tehty muutoksia.** Vaurioitunut akku tai akku, jota on muutettu, saattaa käyttäytyä yllättävästi ja aiheuttaa tulipalon, räjähdysen ja vammoja.
- ▶ **Varjele akkua avotulella ja korkeilla lämpötiloilla.** Avotuli tai yli 130 °C:n (265 °F) lämpötila voi aiheuttaa räjähdysen.
- ▶ **Noudata kaikkia akun lataamisesta annettuja ohjeita, ja lataa akku tai akun sisältävä sähkötyökalu aina käyttöohjeessa mainittuja lämpötilarajoja noudattaen.** Akun virheellinen lataaminen tai lataami-nen sallitun lämpötila-alueen lämpötiloja noudattamatta saattaa johtaa akun tuhoutumiseen ja aiheuttaa tulipalovaaran.

#### **Huolto**

- ▶ **Anna koulutettujen ammattihenkilöiden korjata sähkötyökalusi ja hyväksy korjauksiin vain alkupe-räisiä varaosia.** Siten varmistat koneen turvallisuuden säilymisen.
- ▶ **Älä koskaan yritä huoltaa vaurioitunutta akkua.** Akkujen kaikki huoltotyöt saa suorittaa vain valmistaja tai sen valtuuttama huoltopiste.

## **2.2 Poravarsarointa koskevat turvallisuusohjeet**

### **Turvallisuusohjeet kaikkiin töihin**

- ▶ **Käytä kuulosuojaimia.** Melu saattaa heikentää kuuloasi.
- ▶ **Käytä koneen mukana toimitettuja lisäkäsikahvoja.** Koneen hallinnan menettäminen saattaa aiheuttaa loukkaantumisia.
- ▶ **Pidä koneesta kiinni vain sen eristytystä kahvapinnoista, jos teet työtä, jossa terä saattaa osua rakenteen sisällä olevaan virtajohtoon.** Jos terä osuu virtajohtoon, koneen metalliosiin saattaa johtua virta, jolloin saatat saada sähköiskun.

## **2.3 Lisää piikkausvasaran turvallisuusohjeita**

### **Henkilöturvallisuus**

- ▶ Käytä vain tuotetta, joka on teknisesti moitteettomassa kunnossa.
- ▶ Älä koskaan tee koneeseen minkäänlaisia muutoksia.
- ▶ Kattoa, seinää ja lattiaa piikattaessa varmista turvallinen ja varma pystyssä pysyminen. Kohteen äkillinen murtuminen voi suistaa sinut tasapainosta!
- ▶ Kun teet reikiä, varmista työstettävän kohdan taustapuoli. Putoamaan tai sinkoutumaan pääsevät palaset voivat aiheuttaa muille vammoja.
- ▶ Koneen käyttämisen aikana käyttäjän ja välittömässä läheisyydessä olevien henkilöiden on käytettävä soveltuvia suojalaseja, suojakypärää, kuulosuojaimia, suojakäsineitä ja kevyttä hengityssuojainta.
- ▶ Käytä työkaluterän vaihdossa suojakäsineitä. Työkaluterän koskettaminen saattaa aiheuttaa haavoja ja palovammoja.
- ▶ Käytä suojalaseja. Sirpaleet saattavat aiheuttaa vammoja ja vahingoittaa silmiä.



- ▶ Selvitä työssä syntyvän pölyn vaarallisuus ennen työn aloittamista. Käytä rakennustyömaakäyttöön hyväksyttyä pölynimuria, joka täyttää viralliset pölysuojaluokitusmääräykset. Tiettyjen materiaalien kuten lyijypitoisen maalin, joidenkin puulajien, kvartsia sisältävän betonin / muurauksen / kivityksen ja mineraalien sekä metallien pölyt voivat olla terveydelle vaarallisia.
- ▶ Varmista työpisteen hyvä tuuletus ja tarvittaessa käytä hengityssuojainta, joka soveltuu kyseessä olevalla pölylle. Pölyjen ihokosketus tai hengittäminen saattaa aiheuttaa allergisia reaktioita ja/tai hengitystiesairauksia koneen käyttäjälle tai lähellä oleville henkilöille. Tietty pölyt kuten tammen tai pyökien pöly on luokiteltu syöpää aiheuttaviksi, erityisesti jos niihin liittyy puunkäsittelyn lisäaineita (kromaatti, puunsuoja-aineet). Asbestia sisältäviä materiaaleja saavat työstää vain erikoiskoulutetut henkilöt.
- ▶ Pidä työssäsi taukoja, joiden aikana tee sormivoimisteluliikkeitä varmistaaksesi sormiesi hyvän verenkierron. Pitempään jatkuva työnteko saattaa tärinän vuoksi aiheuttaa verenkiertohäiriöitä tai sormien, käsien ja ranteiden hermokipuja.

### Sähköturvallisuus

- ▶ Tarkasta ennen työn aloittamista, onko työskentelyalueella rakenteiden sisälle asennettuja sähköjohtoja tai kaasu- ja vesiputkia. Koneen ulkopinnan metalliosista saatat saada sähköiskun, jos vahingossa osut sähköjohtoon.

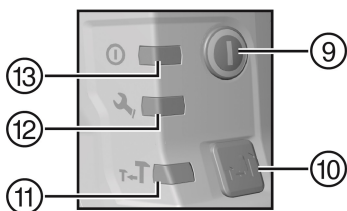
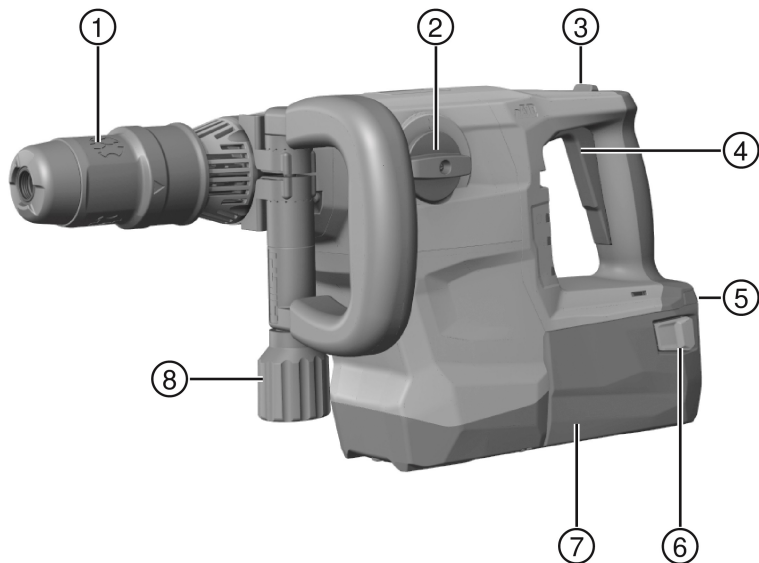
### Sähkötökalujen käyttö ja hoito

- ▶ Odota, että sähkötyökalu on täysin pysähtynyt, ennen kuin lasket sen kädestäsi.

## 2.4 Akkujen käyttö ja hoito

- ▶ Ota litiumioniakkujen kuljettamisesta, varastoinnista ja käyttämisestä annetut erityisohjeet huomioon.
- ▶ Suojaa akut korkeilta lämpötiloilta, suoralta auringonpaisteelta ja avotulelta.
- ▶ Akkuja ei saa avata, puristaa, kuumentaa yli 80 °C:n lämpötilaan tai polttaa.
- ▶ Älä käytä tai lataa akkua, joka on saanut iskun, joka on pudonnut yli metrin korkeudelta tai joka on muulla tavoin vaurioitunut. Tällaisessa tapauksessa ota aina yhteys **Hilti -huoltoon**.
- ▶ Jos akku on liian kuuma koskea, se saattaa olla vaurioitunut. Aseta tuote riittävän etäälle syttyivistä materiaaleista palovaarattomaan paikkaan, jossa voit valvoa tuotetta, ja anna sen jäähtyä. Tällaisessa tapauksessa ota aina yhteys **Hilti -huoltoon**.

#### 3.1 Tuoteyhteenvedo



- |  |                                   |
|--|-----------------------------------|
| ① Istukka  | ⑦ Akku                            |
| ② Toimintatapavalitsin   | ⑧ Sivukahva                       |
| ③ Jatkuvan käytön lukitsin (vain piikkaaminen)                           | ⑨ Käyttökytkin                    |
| ④ Käyttökytkin   | ⑩ Puolitehon painike              |
| ⑤ Lataustila- ja häiriönäyttö (litiumioniakku)                           | ⑪ Puolitehon merkkivalo           |
| ⑥ Vapautuspainikkeet joissa lisätoimintona lataustilan näytön aktivointi | ⑫ Huoltotarpeen merkkivalo        |
|  | ⑬ Päällä-/pois päältä -merkkivalo |

#### 3.2 Tarkoituksenmukainen käyttö

Kuvattu tuote on akkukäyttöinen, pneumaattisella iskumeکانismilla varustettu piikkausvasara. Tuote on tarkoitettu tiilen ja muurauksen kevyisiin ja keskiraskaisiin piikkaustöihin ja betonin viimeistelytyöihin.

- ▶ Käytä tämän tuotteen yhteydessä vain B 36 -sarjan **Hilti**-litiumioniakkuja.
- ▶ Käytä tämän akun yhteydessä vain C4/36-sarjan **Hilti**-latureita.

##### 3.2.1 Mahdollinen väärä käyttö

- Tämä tuote ei sovellu terveydelle vaarallisten materiaalien työstöön.

- Tämä tuote ei sovellu kosteassa ympäristössä käytettäväksi.

### 3.3 Active Vibration Reduction

Tuotteessa on Active Vibration Reduction (AVR) -järjestelmä, joka merkittävästi vähentää värinää.

### 3.4 Huoltotarpeen merkkivalo

Tuotteessa on huoltotarpeen merkkivalo.

#### 3.4.1 MMI

Tila	Merkitys
<b>Huoltotarpeen merkkivalo</b> palaa.	Käyttöajan perusteella huolto on tullut ajankohtaiseksi.
<b>Huoltotarpeen merkkivalo</b> vilkkuu.	Korjauta tuote <b>Hilti</b> -huollossa.
Päällä-/pois päältä -merkkivalo palaa.	Tuote on kytketty päälle
Päällä-/pois päältä -merkkivalo vilkkuu.	Tuote on hetkellisen vian vuoksi kytketty pois päältä.
Päällä-/pois päältä -merkkivalo ei pala.	Tuote on kytketty pois päältä.
Merkkivalo <b>Puoliteho</b> palaa.	Tuote toimii puolella teholla.
Merkkivalo <b>Puoliteho</b> ei pala.	Tuote toimii täydellä teholla.

#### 3.4.2 Litiumioniakun lataustilan näyttö

Litiumioniakun lataustila ja koneen häiriöt näytetään litiumioniakun näytössä. Litiumioniakun lataustila näytetään, kun jompaakumpaa akun lukituksen vapautuspainikkeista painetaan kevyesti.

Tila	Merkitys
4 LED-merkkivaloa palaa.	Lataustila: 75 % ... 100 %
3 LED-merkkivaloa palaa.	Lataustila: 50 % ... 75 %
2 LED-merkkivaloa palaa.	Lataustila: 25 % ... 50 %
1 LED-merkkivalo palaa.	Lataustila: 10 % ... 25 %
1 LED-merkkivalo vilkkuu.	Lataustila: < 10 %
1 LED-merkkivalo vilkkuu, tuote ei ole toimintavalmis.	Akku on ylikuumentunut tai täysin tyhjentynyt.
4 LED-merkkivaloa vilkkuu, tuote ei ole toimintavalmis.	Kone on ylikuumentunut tai ylikuumentunut.



Akun lataustilan tarkastaminen ei ole mahdollista käyttökytkin painettuna ja 5 sekunnin aikana käyttökytkimen vapauttamisesta.

Jos akun LED-merkkivalot vilkkuvat, ota huomioon ohjeet kappaleessa Apua häiriötilanteisiin.

### 3.5 Toimituksen sisältö

Piikkausvasara, sivukahva, käyttöohje.

Muita tälle tuotteelle hyväksytyjä järjestelmätuotteita löydät **Hilti Store** -liikkeestä tai nettiosoitteesta: [www.hilti.group](http://www.hilti.group).

## 4 Tekniset tiedot

	TE 500-A36
<b>Nimellisjännite</b>	36 V
<b>Paino EPTA 01 mukaan</b>	7,9 kg
<b>Istukka</b>	TE-Y
<b>Varastointilämpötila</b>	-20 °C ... 70 °C
<b>Ympäristön lämpötila käytettäessä</b>	-17 °C ... 60 °C

#### 4.1 Melutiedot ja tärinäarvot EN 60745 mukaan

Tässä käyttöohjeessa annetut äänenpaine- ja tärinäarvot on mitattu standardoitujen mittausten menetelmien mukaisesti, ja näitä arvoja voidaan käyttää sähkötyökalujen vertailussa. Ne soveltuvat myös altistumisten tilapäiseen arviointiin. Annetut arvot koskevat sähkötyökalun pääasiallisia käyttötarkoituksia. Jos sähkötyökalua kuitenkin käytetään muihin tarkoituksiin, poikkeavia työkaluja tai teriä käyttäen tai puutteellisesti huollettuna, arvot voivat poiketa tässä ilmoitetuista. Tämä saattaa merkittävästi lisätä altistumista koko työskentelyajan aikana. Altistumisia tarkasti arvioitaessa on otettava huomioon myös ne ajat, jolloin kone on kytketty pois päältä tai jolloin kone on päällä, mutta sillä ei tehdä varsinaista työtä. Tämä saattaa merkittävästi vähentää altistumista koko työskentelyajan aikana. Käyttäjän suojaamiseksi melun ja/tai tärinän vaikutukselta ryhdy tarpeellisiin turvatoimenpiteisiin kuten: Sähkötyökalun ja siihen kiinnitettävien työkaluterien huolto, käsien lämpimänä pitäminen, työtehtävien organisointi.

#### Melupäästöarvot EN 60745 mukaan

	TE 500-A36
Äänenpainetaso (LpA)	89 dB
Äänenpainetason epävarmuus (KpA)	3 dB
Äänitehotaso (LWA)	100 dB
Äänitehotason epävarmuus (KWA)	3 dB

#### Tärinän kokonaisarvot EN 62841 mukaan

	TE 500-A36
Epävarmuus (K)	1,5 m/s <sup>2</sup>
Piikkaaminen betoniin (a <sub>h, Cheq</sub> )	6,7 m/s <sup>2</sup>
Epävarmuus (K)	1,5 m/s <sup>2</sup>

#### 5 Akku

Akkutoimintajännite	36 V
Ympäristön lämpötila käytettäessä	-17 °C ... 60 °C
Varastointilämpötila	-20 °C ... 40 °C
Akun lämpötila lataamisen alkaessa	-10 °C ... 45 °C

#### 6 Käyttö

##### 6.1 Työkohteen valmistelu



Kytke tuote pois päältä tai irrota akku, ennen kuin muutat säätöjä tai vaihdat lisävarusteosia.

Noudata tässä dokumentaatioissa ja tuotteessa olevia turvallisuus- ja varoitushuomautuksia.

##### 6.1.1 Akun kiinnitys

#### VAROITUS

##### Loukkaantumisvaara akun oikosulun tai putoamisen seurauksena!

- ▶ Ennen akun paikalleen laittamista varmista, ettei akun liittimissä akussa ja tuotteessa ole vieraita esineitä.
- ▶ Varmista, että akku aina lukittuu kunnolla paikalleen.

1. Lataa akku täyteen ennen ensimmäistä käyttökertaa.
2. Aseta akku kiinnikkeeseen koneessa siten, että akku kuultavasti lukittuu.
3. Tarkasta, että akku on kunnolla kiinni.

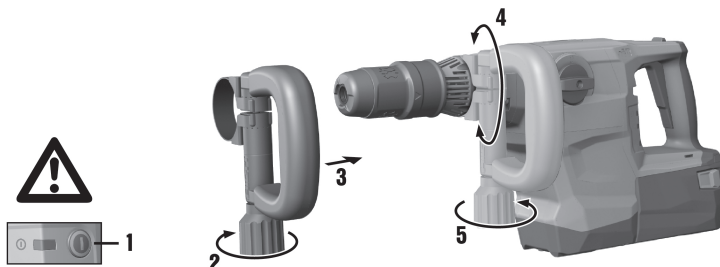
##### 6.1.2 Akun irrotus

1. Paina akun lukituksen vapautuspainikkeita.
2. Vedä akku irti kiinnikkeestä koneessa.

### 6.1.3 Akun lataus

1. Ennen lataamista lue laturin käyttöohje.
2. Varmista, että liittimet akussa ja laturissa ovat puhtaat ja kuivat.
3. Lataa akku hyväksytyllä laturilla.

### 6.1.4 Sivukahvan kiinnitys



#### VAROITUS

**Loukkaantumisvaara** Piikkausvasaran hallinnan menettämisen vaara.

- Varmista, että sivukahva on kiinnitetty oikein ja kunnolla kiinni.

1. Kytke kone pois päältä.
2. Kierrä kahvaa sivukahvan kiinnittimen (kiinnityspanta) avaamiseksi.
3. Työnnä kiinnitin (kiinnityspanta) edestäpäin istukan päälle sille tarkoitettuun uraan saakka.
4. Aseta sivukahva haluamaasi asentoon.
5. Kierrä kahvaa sivukahvan kiinnittimen (kiinnityspanta) kiinni kiristämiseksi.

### 6.1.5 Tehonsäätö



Kun akku laitetaan tuotteeseen, tuote säätyy aina toimimaan täydellä teholla.

1. Paina puolitehon painiketta. Tuote kytkeytyy puolitehon käyttöön.
  - ↳ Puolitehon merkkivalo palaa.
2. Paina puolitehon painiketta uudelleen. Tuote kytkeytyy täyden tehon käyttöön.
  - ↳ Puolitehon merkkivalo sammuu.

### 6.1.6 Työkaluterän kiinnitys/irrotus

#### VAKAVA VAARA

**Palovaara** Kuuman työkalun ja helposti syttyvien materiaalien välisen kosketuksen aiheuttama vaara.

- Älä laske kuumaa työkalua herkästi syttyvien materiaalien päälle.

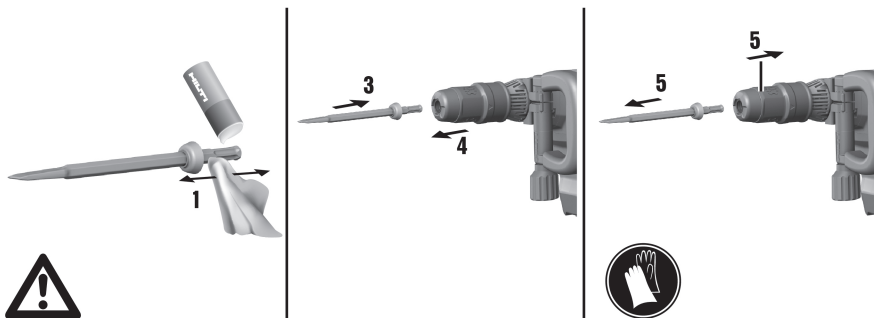
#### VAARA

**Loukkaantumisvaara** Terä kuumenee käytössä.

- Käytä terän vaihdossa suojakäsineitä.



Soveltumattoman rasvan käyttö voi vaurioittaa tuotetta. **Käytä vain alkuperäistä Hilti-rasvaa.**



1. Rasvaa työkaluterän istukkapää kevyesti.
  - ↳ Käytä vain alkuperäistä **Hilti**-rasvaa. Vääränlainen rasva voi vaurioittaa tuotetta.
2. Aseta toimintatapavalitsin piikkausasentoon **T**.
3. Laita työkaluterä istukkaan vasteeseen saakka ja varmista, että se lukittuu paikalleen.
4. Tarkasta työkaluterän kunnollinen lukittuminen vetämällä työkaluterästä.
  - ↳ Tuote on toimintavalmis.
5. Vedä työkaluterän lukitsin taaksepäin vasteeseen saakka ja irrota työkaluterä.

## 6.2 Työskentely

### VAROITUS

**Loukkaantumisvaara** Piikkausvasaran hallinnan menettämisen vaara.

- ▶ Varmista, että sivukahva on kiinnitetty oikein ja kunnolla kiinni.

Noudata tässä dokumentaatioissa ja tuotteessa olevia turvallisuus- ja varoitushuomautuksia.

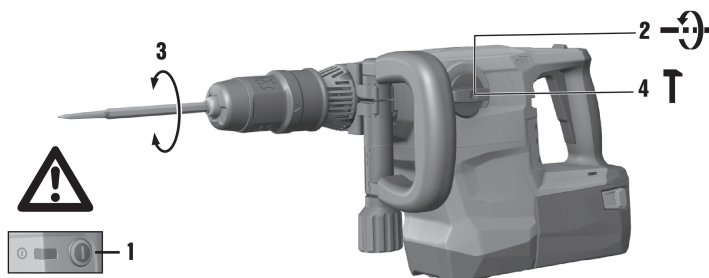
## 6.3 Piikkausterän kohdistaminen

### VAROITUS

**Loukkaantumisvaara!** Piikkaussuunnan hallinnan menettämisen vaara.

- ▶ Älä työskentele asentoa "Piikkausterän kohdistaminen" käyttäen. Aseta toimintatapavalitsin piikkausasentoon, kunnes se lukittuu.

Piikkaustyökalun voi kiinnittää 24 eri asentoon (15°:n välein). Näin latta- ja muotopiikkaustyökalun saa kiinnitettyä aina työn kannalta sopivimpaan asentoon.



1. Kytke kone pois päältä.

2. Aseta toimintatapavalitsin piikkausterän kohdistamisen asentoon →.
3. Kierrä piikkausterä haluamaasi asentoon.
4. Aseta toimintatapavalitsin tämän symbolin kohdalle: **T** siten, että se lukittuu.
  - ↳ Tuote on toimintavalmis.

### 6.3.1 Piikkaaminen

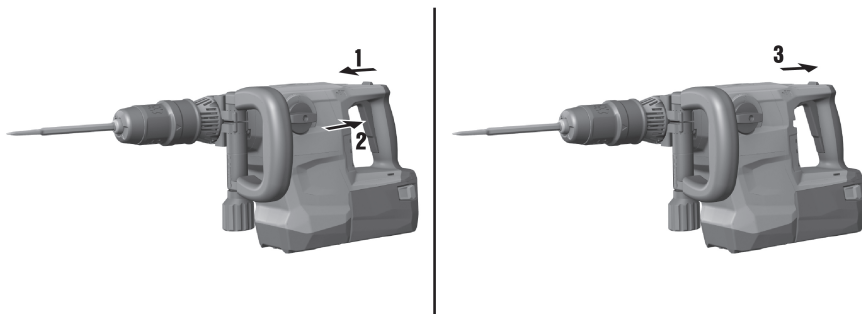
- ▶ Aseta toimintatapavalitsin piikkausasentoon **T**.

Pidä tuotteesta aina kunnolla kiinni molemmiin käsiin. Pidä tuote puhtaana, rasvattomana ja öljyttömänä.

Älä työnteon jälkeen laske kuumaa tuotetta herkästi syttyvien materiaalien päälle. Ne saattaisivat syttyä.

### 6.3.2 Jatkuvan käytön kytkeminen päälle ja pois päältä

Piikkauskäytössä voit lukita käyttökytimen pohjaan.



1. Työnnä jatkuvan käytön lukitsin eteenpäin.
2. Paina käyttökytin täysin pohjaan.
  - ↳ Tuote toimii nyt jatkuvassa käytössä.
3. Työnnä jatkuvan käytön lukitsin taaksepäin.
  - ↳ Tuote kytkeytyy pois päältä.

## 7 Huolto, hoito ja kunnossapito

**VAARA**

**Loukkaantumiswaara jos akku paikallaan !**

- ▶ Irrota akku aina ennen hoito- ja kunnostustöitä!

### Koneen hoito

- Poista pinttynyt lika varovasti.
- Puhdista jäähdytysilmaraot varovasti kuivalla harjalla.
- Käytä kotelon puhdistamiseen vain kevyesti kostutettua kangasta. Älä käytä silikonia sisältäviä hoitoaineita, sillä ne voivat vaurioittaa muoviosia.

### Litiumioniakkujen hoito

- Pidä akku puhtaana, öljyttömänä ja rasvattomana.
- Käytä kotelon puhdistamiseen vain kevyesti kostutettua kangasta. Älä käytä silikonia sisältäviä hoitoaineita, sillä ne voivat vaurioittaa muoviosia.
- Varo, ettei kosteutta pääse tunkeutumaan sisään.

## Kunnossapito

- Tarkasta säännöllisin välein kaikkien näkyvien osien mahdolliset vauriot ja käyttöelementtien moitteeton toiminta.
- Jos havaitset vaurioita ja / tai toteat toimintahäiriöitä, älä käytä tuotetta. Korjauta heti **Hilti**-huollossa.
- Hoito- ja kunnostustöiden jälkeen kiinnitä kaikki suojalaitteet ja tarkasta niiden toiminta.



Käyttöturvallisuuden varmistamiseksi käytä vain alkuperäisiä varaosia ja käyttömateriaaleja. Tälle tuotteelle hyväksytyjä varaosia, kulutusmateriaaleja ja lisävarusteita löydät **Hilti Store** -liikkeestä tai osoitteesta: [www.hilti.group](http://www.hilti.group).

## 8 Akkukäyttöisten koneiden kuljetus ja varastointi

### Kuljettaminen

#### VAROITUS

#### Käynnistyminen vahingossa kuljetuksen aikana !

- ▶ Kuljeta tuotteesi aina akku irrotettuna!
- ▶ Irrota akut.
- ▶ Älä koskaan kuljeta akkuja irrallaan muiden tavaroiden joukossa.
- ▶ Pitemmän kuljetuksen jälkeen tarkasta koneen ja akkujen mahdolliset vauriot ennen käyttöä.

### Varastointi

#### VAROITUS

#### Viallinen tai vuotava akku voi aiheuttaa vaurioita !

- ▶ Varastoi tuotteesi aina akku irrotettuna!
- ▶ Varastoi kone ja akut viileässä ja kuivassa paikassa.
- ▶ Älä koskaan varastoi akkuja auringonpaisteessa, lämmittimen tai patterin päällä tai ikkunan vieressä.
- ▶ Varastoi kone ja akut lasten ja asiattomien henkilöiden ulottumattomissa.
- ▶ Pitemmän varastoinnin jälkeen tarkasta kone ja akkujen mahdolliset vauriot ennen käyttöä.

## 9 Apua häiriötilanteisiin

Häiriöissä, joita ei ole kuvattu tässä taulukossa tai joita et itse pysty poistamaan, ota yhteys **Hilti**-huoltoon.

### 9.1 Vianmääritys

Häiriö	Mahdollinen syy	Ratkaisu
Ei iskuja.	Tuote on liian kylmä.	▶ Aseta tuote pintaa vasten ja anna sen käydä tyhjäkäyntiä. Tarvittaessa toista tämä, kunnes iskumeکانismi toimii.
Akku tyhjenee tavallista nopeammin.	Akun kunto ei optimaalinen.	▶ Vaihda akku.
Akku ei lukitu paikalleen selvästi kaksi kertaa naksauttaen.	Akun salpanokat likaantuneet.	▶ Puhdista salpanokat ja kiinnitä akku uudelleen paikalleen.
Tuote kytkeytyy automaattisesti pois päältä.	Ylikuumentumissuoja lauennut.	Päällä-/pois päältä -merkkivalo vilkkuu. ▶ Vapauta käyttökytkin. Anna tuotteen jäähtyä. Paina käyttökytkintä uudelleen. Kevennä koneen kuormittamista.
Tuote tai akku kuumenee voimakkaasti.	Sähköinen vika.	▶ Kytke tuote heti pois päältä. Irrota akku ja tarkkaile sitä. Anna sen jäähtyä. Ota yhteys <b>Hilti</b> -huoltoon.
	Tuote on ylikuormittunut (käyttökuormitusraja ylittynyt).	▶ Valitse työtehtävään soveltuva tuote.



Häiriö	Mahdollinen syy	Ratkaisu
Akun LED-merkkivalot eivät näytä mitään.	Akku ei kunnolla kiinni.	► Kiinnitä akku siten, että se lukittuu paikalleen kuultavasti kaksi kertaa naksahaen.
	Akku tyhjentynyt.	► Vaihda akku ja lataa tyhjentynyt akku.
	Akku liian kuuma tai liian kylmä.	► Anna akun jäähtyä tai lämmitä suositeltuun käyttölämpötilaan.
1 LED-merkkivalo akussa vilkkuu.	Akku tyhjentynyt.	► Vaihda akku ja lataa tyhjentynyt akku.
	Akku liian kuuma tai liian kylmä.	► Anna akun jäähtyä tai lämmitä suositeltuun käyttölämpötilaan.
4 LED-merkkivaloa akussa vilkkuu.	Tuote on hetkellisesti ylikuormittunut.	► Vapauta käyttökytkin ja paina sitä uudelleen.
	Ylikuumentumissuoja.	► Anna tuotteen jäähtyä ja puhdistaa jäähdytysilmaraat.
Tuotteen teho heikko.	Käyttökytkin ei täysin pohjaan painettuna.	► Paina käyttökytkin pohjaan vasteeseen saakka.
	Puolitehon painike painettuna.	► Paina puolitehon painiketta.
Työkaluterää ei saa vapautettua lukituksesta.	Istukkaa ei ole vedetty kunnolla taakse.	► Vedä työkaluterän lukitsin taaksepäin vasteeseen saakka ja irrota työkaluterä.
	Sivukahva väärin kiinnitetty.	► Vapauta sivukahva ja kiinnitä se oikein siten, että kiinnityspanta ja sivukahva lukittuvat syvennykseen.
Tuote ei käynnisty.	Elektroninen käynnistysenesto on kytkeytynyt päälle virran katkeamisen seurauksena.	► Kytke tuote pois päältä ja takaisin päälle.
Huoltotarpeen merkkivalo palaa.	Huoltoaika saavutettu.	► Korjauta tuote <b>Hilti</b> -huollossa.
Huoltotarpeen merkkivalo vilkkuu.	Tuotteessa vaurio.	► Korjauta tuote <b>Hilti</b> -huollossa.
Päällä-/pois päältä-merkkivalo vilkkuu.	Tuote on hetkellisesti ylikuormittunut.	► Vapauta käyttökytkin ja paina sitä uudelleen.
	Ylikuumentumissuoja.	► Anna tuotteen jäähtyä ja puhdistaa jäähdytysilmaraat.

## 10 Hävittäminen

**Hilti**-työkalut, -koneet ja -laitteet on pääosin valmistettu kierrätyskelpoisista materiaaleista. Kierrätyksen edellytys on materiaalin asianmukainen lajittelu. Useissa maissa **Hilti** ottaa vanhat koneet ja laitteet vastaan kierrätystä ja hävitystä varten. Lisätietoja saat **Hilti**-huollosta tai -edustajalta.



- Älä hävitä sähkötyökaluja, elektronisia laitteita ja akkuja tavallisen sekajätteen mukana!

## 11 RoHS (vaarallisten aineiden käytön rajoittamisen direktiivi)

Vaarallisten aineiden taulukon löydät seuraavasta linkistä: [qr.hilti.com/r10130182](http://qr.hilti.com/r10130182).  
Linkki RoHS-taulukkoon on tämän dokumentaation lopussa QR-koodina.

## 12 Valmistajan myöntämä takuu

- Jos sinulla on takuuehtoihin liittyviä kysymyksiä, ota yhteys paikalliseen **Hilti**-edustajaan.





**Hilti Aktiengesellschaft**  
Feldkircherstraße 100  
9494 Schaan | Liechtenstein

**TE 500-A36 (04)**

[2018]

2014/30/EU

EN ISO 12100

2006/42/EC

EN 60745-1

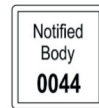
2011/65/EU

EN 60745-2-6

2000/14/EC



Measured 99 dB  
Guaranteed 101 dB



TÜV Nord CERT GmbH  
Am TÜV 1 | DE 30519 Hannover

**Paolo Luccini**

Head of BA Quality and Process Management  
BA Electric Tools & Accessories

Schaan, 03/2019

**Tassilo Deinzer**

Executive Vice President  
BU Power Tools & Accessories



RoHS



[qr.hilti.com/r10130186](http://qr.hilti.com/r10130186)



Hilti Corporation  
LI-9494 Schaan  
Tel.:+423 234 21 11  
Fax:+423 234 29 65  
[www.hilti.group](http://www.hilti.group)



2164701



Hilti Connect