



DST 20-CA

Nederlands



# **DST 20-CA**

**Originele handleiding**



# Originele handleiding

## Inhoud

<b>1</b>	<b>Informatie over de handleiding</b>	<b>2</b>
1.1	Bij deze handleiding	2
1.2	Verklaring van de tekens	3
1.2.1	Waarschuwingsaanwijzingen	3
1.2.2	Symbolen in de handleiding	3
1.2.3	Symbolen in afbeeldingen	3
1.3	Productafhankelijke symbolen	3
1.3.1	Symbolen op het product	3
1.4	Sticker	4
1.5	Productinformatie	4
1.6	Conformiteitsverklaring	5
<b>2</b>	<b>Veiligheid</b>	<b>5</b>
2.1	Algemene veiligheidsaanwijzingen voor elektrische gereedschappen	5
2.2	Aanvullende veiligheidsvoorschriften voor wandzagen.	7
2.3	Beveiliging van de gevarezone	9
2.4	Veiligheid bij het gebruik	10
2.5	Veiligheid bij het transport	11
<b>3</b>	<b>Beschrijving</b>	<b>12</b>
3.1	Productoverzicht	12
3.2	Correct gebruik	13
3.3	Mogelijk onjuist gebruik	13
3.4	Standaard leveringsomvang DST 20-CA	13
3.5	Toebehoren	14
<b>4</b>	<b>Technische gegevens</b>	<b>15</b>
4.1	Technische gegevens zaagkop	15
4.2	Technische gegevens transportwagen	16
4.3	Geluids informatie overeenkomstig EN 15027	16
4.4	Eisen aan het stroomnet volgens EMV-richtlijn	17
<b>5</b>	<b>Planning</b>	<b>17</b>
5.1	Volgorde van de zaagsnedes	17
5.2	Overlapping resp. restafstand	18
5.3	Afstand tussen de railvoeten	19
5.4	Positie van de bevestigingsboringen	19
5.5	Stroomvoorziening	20
5.6	Gebruik van verlengsnoeren	20
5.7	Koelwateraansluiting	21



<b>6</b>	<b>Opbouw van de zaaginstallatie</b>	<b>21</b>
6.1	Bevestigingselementen voor de railvoeten aanbrengen	21
6.2	Railvoeten bevestigen	22
6.3	Rail op railvoeten voor normaal zagen monteren	22
6.4	Rail op railvoet voor schuine zaagsnede monteren en zaaghoek instellen	23
6.5	Rail op railvoeten voor trapvormige zaagsnede monteren	25
6.6	Rails verlengen	26
<b>7</b>	<b>Gereedmaken van de zaaginstallatie</b>	<b>26</b>
7.1	Zaagkop monteren	26
7.2	Zaag aan stroom- en watertoevoer aansluiten	28
7.3	Beschermkap afstellen	29
7.4	Binnenflenzen en zaagbladen monteren	29
7.4.1	Binnenflens (normaal zagen) monteren	30
7.4.2	Zaagblad (normaal zagen) monteren	31
7.4.3	Binnenflens (bondig zagen) monteren	33
7.4.4	Zaagblad (bondig zagen) monteren	34
7.5	Beschermkap aanbrengen	35
<b>8</b>	<b>Werken met de zaag</b>	<b>35</b>
8.1	Controles vóór het begin van de zaagwerkzaamheden	35
8.2	Richtlijnen en richtwaarden	36
<b>9</b>	<b>Demontage van de zaaginstallatie</b>	<b>37</b>
9.1	Zaagblad (normaal zagen) demonteren	37
9.2	Binnenflens (normaal zagen, droog zagen) demonteren	37
9.3	Zaagblad en binnenflens (bondig zagen) demonteren	37
9.4	Zaaginstallatie verwijderen	37
9.5	Koelcircuit uitblazen	38
<b>10</b>	<b>Verzorging en onderhoud</b>	<b>38</b>
10.1	Geleiderollen afstellen	39
10.2	Inspectie	40
10.3	Onderhoud	40
<b>11</b>	<b>Transport en opslag</b>	<b>42</b>
<b>12</b>	<b>Hulp bij storingen</b>	<b>42</b>
<b>13</b>	<b>Recycling</b>	<b>44</b>
<b>14</b>	<b>Fabrieksgarantie</b>	<b>44</b>

## **1 Informatie over de handleiding**

---

### **1.1 Bij deze handleiding**

- Lees voor ingebruikname deze handleiding door. Dit is vereist voor veilig werken en storingsvrij gebruik.
- De veiligheidsinstructies en waarschuwingsaanwijzingen in deze handleiding en op het product in acht nemen.
- De handleiding altijd bij het product bewaren en het product alleen met deze handleiding aan andere personen doorgeven.



## 1.2 Verklaring van de tekens

### 1.2.1 Waarschuwingsaanwijzingen

Waarschuwingsaanwijzingen waarschuwen voor gevaren bij de omgang met het product. De volgende signaalwoorden worden gebruikt:

#### **GEVAAR**

##### **GEVAAR !**

- ▶ Voor een direct dreigend gevaar dat tot ernstig letsel of tot de dood leidt.

#### **WAARSCHUWING**

##### **WAARSCHUWING !**

- ▶ Voor een mogelijke gevaar dat tot ernstig letsel of tot de dood kan leiden.





#### **ATTENTIE**

##### **ATTENTIE !**

- ▶ Voor een eventueel gevaarlijke situatie die tot letsel of tot materiële schade kan leiden.


### 1.2.2 Symbolen in de handleiding

De volgende symbolen worden in deze handleiding gebruikt:

	Handleiding in acht nemen
	Gebruikstips en andere nuttige informatie
	Omgang met recyclebare materialen
	Elektrisch gereedschap en accu's niet met het huisvuil meegeven

### 1.2.3 Symbolen in afbeeldingen

De volgende symbolen worden in afbeeldingen gebruikt:

<b>2</b>	Deze cijfers verwijzen naar de betreffende afbeelding aan het begin van deze handleiding.
3	De nummering in afbeeldingen duidt op belangrijke arbeidsstappen of onderdelen die belangrijk zijn voor arbeidsstappen. In de tekst van worden deze arbeidsstappen of onderdelen met overeenkomstige nummers geaccentueerd, bijv. <b>(3)</b> .
⑪	Positienummers worden gebruikt in de afbeelding <b>Overzicht</b> en verwijzen naar de nummers van de legenda in het hoofdstuk <b>Productoverzicht</b> .
	Dit teken vraagt om uw bijzondere aandacht bij de omgang met het product.

## 1.3 Productafhankelijke symbolen

### 1.3.1 Symbolen op het product

Afhankelijk van het betreffende land worden de volgende symbolen op het product gebruikt:

$n_0$	Nominaal nullasttoerental
/min	Omwentelingen per minuut



	Diameter
	Draairichting van het zaagblad (pijl op de beschermkaphouder)
	Spatwaterbestendig
	Waarschuwing voor snijwonden
	Verboden met een kraan te transporteren
	Reinigen met hogedrukreiniger verboden
	Veiligheidsbril dragen
	Gehoorbescherming dragen
	Werkhandschoenen dragen
	Werkschoenen dragen
	Ophangpunt voor transport met behulp van een kraan

## 1.4 Sticker

### Stickers op het product

	<b>Op transportwagen</b> Gebruik van de transportwagen
	<b>Op de zaagkop</b> Maximale waterdruk en maatregelen bij vorstgevaar in acht nemen
	<b>Op de zaagkop</b> Het product is uitgerust met de functie <b>Cut Assist</b>

## 1.5 Productinformatie

producten zijn bestemd voor de professionele gebruiker en mogen alleen door geautoriseerd, vakkundig geschoold personeel bediend, onderhouden en gerepareerd worden. Dit personeel moet speciaal op de hoogte zijn gesteld van de mogelijke gevaren. Het product en zijn hulpmiddelen kunnen gevaar opleveren als ze door ongeschoolde personen op ondeskundige wijze of niet volgens de voorschriften worden gebruikt.

De typeaanduiding en het serienummer staan op het typeplaatje.

- Voer het serienummer in de volgende tabel in. De productinformatie is nodig bij vragen aan onze dealers of service-centers.

### Productinformatie

Elektrische wandzaag	DST 20-CA
Generatie	02
Serienr.	





## 1.6 Conformiteitsverklaring

Als de uitsluitend verantwoordelijke voor het hier beschreven product verklaart de fabrikant dat het voldoet aan de geldende voorschriften en normen. Een afbeelding van de Conformiteitsverklaring vindt u aan het einde van deze documentatie.

De technische documentatie is hier te vinden:

Hilti Entwicklungsgesellschaft mbH | Zulassung Geräte | Hiltistraße 6 | 86916 Kaufering, DE

## 2 Veiligheid

### 2.1 Algemene veiligheidsaanwijzingen voor elektrische gereedschappen

**⚠ WAARSCHUWING** Lees alle veiligheidsaanwijzingen, aanwijzingen, afbeeldingen en technische gegevens die op het apparaat aanwezig zijn. Wanneer de volgende aanwijzingen niet in acht worden genomen, kan dit een elektrische schok, brand en/of ernstig letsel tot gevolg hebben.

**Bewaar alle veiligheidsinstructies en voorschriften goed.**

Het in de veiligheidsvoorschriften gebruikte begrip "elektrisch gereedschap" heeft betrekking op elektrische gereedschappen met netvoeding (met aansluitkabel) en op accu-aangedreven elektrische gereedschappen (zonder aansluitkabel).

#### Veiligheid op de werkplek

- ▶ **Houd uw werkgebied schoon en goed verlicht.** Een rommelig of onverlicht werkgebied kan tot ongevallen leiden.
- ▶ **Werk niet met het elektrisch gereedschap in een explosieve omgeving waarin zich brandbare vloeistoffen, gassen of stoffen bevinden.** Elektrische gereedschappen veroorzaken vonken die het stof of de dampen tot ontsteking kunnen brengen.
- ▶ **Houd kinderen en andere personen tijdens het gebruik van het elektrisch gereedschap uit de buurt.** Wanneer u wordt afgeleid, kunt u de controle over het apparaat verliezen.

#### Elektrische veiligheid

- ▶ **De aansluitstekker van het elektrisch gereedschap moet in het stopcontact passen. De stekker mag in geen geval worden veranderd. Gebruik geen adapterstekkers in combinatie met gearde elektrische gereedschappen.** Onveranderde stekkers en passende stopcontacten beperken het risico van een elektrische schok.
- ▶ **Voorkom contact van het lichaam met gearde oppervlakken van bijvoorbeeld buizen, verwarmingen, fornuizen en koelkasten.** Er bestaat een verhoogd risico op een elektrische schok wanneer uw lichaam geard is.
- ▶ **Houd het elektrisch gereedschap uit de buurt van regen en vocht.** Het binnendringen van water in het elektrische gereedschap vergroot het risico op een elektrische schok.
- ▶ **Gebruik de aansluitleiding niet voor een verkeerd doel, om het elektrisch gereedschap te dragen of op te hangen of om de stekker uit het stopcontact te trekken. Houd de aansluitleiding uit de buurt van hitte, olie, scherpe randen en bewegende delen.** Beschadigde of in de war geraakte aansluitleidingen vergroten het risico op een elektrische schok.
- ▶ **Wanneer u buitenshuis met een elektrisch apparaat werkt, dient u alleen verlengsnoeren te gebruiken die geschikt zijn voor gebruik buitenshuis.** Het gebruik van een voor gebruik buitenshuis geschikt verlengsnoer verlaagt het risico op een elektrische schok.



- ▶ **Als het gebruik van het elektrisch gereedschap in een vochtige omgeving absoluut noodzakelijk is, gebruik dan een lekstroomschakelaar.** Het gebruik van een lekstroomschakelaar verkleint het risico op stroomschokken.

### **Veiligheid van personen**

- ▶ **Wees alert, let goed op wat u doet en ga met verstand te werk bij het gebruik van het elektrische gereedschap. Gebruik het elektrisch gereedschap niet wanneer u moe bent of onder invloed bent van drugs, alcohol of medicijnen.** Een moment van onoplettendheid tijdens het gebruik van het elektrisch gereedschap kan tot ernstig letsel leiden.
- ▶ **Draag een persoonlijke veiligheidsuitrusting en altijd een veiligheidsbril.** Het dragen van een persoonlijke veiligheidsuitrusting, zoals een stofmasker, veiligheidschoenen met anti-slip-zolen, een veiligheidshelm of gehoorbescherming, afhankelijk van de aard en het gebruik van het elektrisch gereedschap, vermindert het risico op letsel.
- ▶ **Voorkom per ongeluk inschakelen. Controleer of het elektrisch gereedschap is uitgeschakeld voordat u de stekker in het stopcontact steekt en/of de accu aanbrengt, of het gereedschap optilt of draagt.** Wanneer u bij het dragen van het elektrisch gereedschap uw vinger aan de schakelaar hebt of wanneer u het apparaat ingeschakeld op de stroomvoorziening aansluit, kan dit tot ongevallen leiden.
- ▶ **Verwijder instelgereedschappen of moersleutels voordat u het elektrisch gereedschap inschakelt.** Instelgereedschap of een sleutel in een draaiend deel van het gereedschap kan tot letsel leiden.
- ▶ **Neem geen ongewone lichaamshouding aan. Zorg ervoor dat u stevig staat en steeds in evenwicht blijft.** Daardoor kunt u het elektrisch gereedschap in onverwachte situaties beter onder controle houden.
- ▶ **Draag geschikte werkkleding. Draag geen loshangende kleding of sieraden. Houd haren, kleding en handschoenen uit de buurt van bewegende delen.** Loshangende kleding, sieraden en lange haren kunnen door bewegende delen worden meegenomen.
- ▶ **Wanneer stofafzuig- of stofopvangvoorzieningen kunnen worden gemonteerd, dient u zich ervan te verzekeren dat deze zijn aangesloten en juist worden gebruikt.** Het gebruik van een stofafzuiging kan de gevaren door stof beperken.
- ▶ **Waak voor een foutief gevoel van veiligheid, negeer de veiligheidsregels voor elektrisch gereedschap niet, ook niet als u na veelvuldig gebruik met het elektrisch gereedschap vertrouwd bent.** Achteloos handelen kan binnen een fractie van een seconden leiden tot ernstig letsel.

### **Gebruik en hantering van het elektrisch gereedschap**

- ▶ **Overbelast het apparaat niet. Gebruik voor uw werkzaamheden het daarvoor bestemde elektrisch gereedschap.** Met het passende elektrisch gereedschap werkt u beter en veiliger binnen het aangegeven vermogensbereik.
- ▶ **Gebruik geen elektrisch gereedschap waarvan de schakelaar defect is.** Elektrisch gereedschap dat niet meer kan worden in- of uitgeschakeld, is gevaarlijk en moet worden gerepareerd.
- ▶ **Trek de stekker uit het stopcontact en/of verwijder de verwijderbare accu uit het apparaat voordat u het gereedschap instelt, toebehoren wisselt of het apparaat weglegt.** Deze voorzorgsmaatregel voorkomt onbedoeld starten van het elektrisch gereedschap.
- ▶ **Bewaar niet-gebruikte elektrische gereedschappen buiten bereik van kinderen. Laat geen personen het apparaat gebruiken die niet hiermee vertrouwd zijn of deze aanwijzingen niet hebben gelezen.** Elektrische gereedschappen zijn gevaarlijk wanneer deze door onervaren personen worden gebruikt.



- ▶ **Ga zorgvuldig met het elektrisch apparaat en de toebehoren om. Controleer of bewegende delen correct functioneren en niet vastklemmen en of onderdelen gebroken of zodanig beschadigd zijn dat de werking van het apparaat nadelig wordt beïnvloed. Laat beschadigde delen repareren voordat u het apparaat gebruikt.** Veel ongevallen hebben hun oorzaak in slecht onderhouden elektrische gereedschappen.
- ▶ **Houd snijgereedschappen scherp en schoon.** Zorgvuldig onderhouden snijgereedschappen met scherpe snijkanten klemmen minder snel vast en zijn gemakkelijker te geleiden.
- ▶ **Gebruik elektrisch gereedschap, toebehoren, inzetgereedschappen enz. uitsluitend conform deze aanwijzingen. Let daarbij op de arbeidsomstandigheden en de uit te voeren werkzaamheden.** Het gebruik van elektrische gereedschappen voor andere dan de voorziene toepassingen kan tot gevaarlijke situaties leiden.
- ▶ **Houd de handgrepen en de greepgedeelten droog, schoon en vrij van olie en vet.** Gladde handgrepen en greepgedeelten zorgen dat het elektrisch gereedschap in onvoorziene situaties niet veilig kan worden bediend en gecontroleerd.

### Service

- ▶ **Laat het elektrisch gereedschap alleen repareren door gekwalificeerd en vakkundig personeel en alleen met originele vervangingsonderdelen.** Daarmee wordt gewaarborgd dat de veiligheid van het elektrisch gereedschap in stand blijft.

## 2.2 Aanvullende veiligheidsvoorschriften voor wandzagen.

- ▶ **Houd het elektrisch gereedschap alleen vast aan de geïsoleerde greepgedeelten, wanneer u werkzaamheden uitvoert waarbij het snijgereedschap verdeckte stroomleidingen of de eigen aansluitleiding kan raken.** Door het contact van een snijgereedschap met een spanningvoerende leiding kunnen ook metalen delen van het elektrisch gereedschap onder spanning komen te staan, hetgeen tot een elektrische schok kan leiden.
- ▶ **Draag altijd gehoorbescherming bij het diamantzagen.** De inwerking van geluid kan gehoorbeschadiging veroorzaken.
- ▶ **Let bij het doorzagen van het werkstuk op de veiligheid van personen en het werkgebied aan de andere zijde.** Het diamantzaagblad kan door het werkstuk naar buiten komen.
- ▶ **Laat de wandzaag nooit zonder toezicht draaien.** Daardoor verkleint u het risico op blokkeren van het diamantzaagblad af, wat tot verlies van de controle of schade aan wanden zou kunnen leiden.
- ▶ **Let erop dat de methode voor de bevestiging van het railgeleidingssysteem aan het werkstuk in staat is de wandzaag tijdens het gebruik op zijn plek te houden.** Bij een verkeerde bevestigingsmethode of een te zwakke of poreuze ondergrond kunnen de ankers worden losgetrokken, waardoor de railgeleiding van het werkstuk loskomt.
- ▶ **Wanneer het diamantzaagblad blokkeert, de aanzet stoppen en het gereedschap uitschakelen. Controleer de reden van het klemmen en verhelp de oorzaak van het klemmende diamantzaagblad.** Als wordt doorgewerkt met een klemmend diamantzaagblad kunt u de controle over de wandzaag verliezen of deze beschadigen.
- ▶ Controleer voor de ingebruikneming of de netspanning, netfrequentie en beveiliging overeenkomen met de gegevens op het typeplaatje.
- ▶ Controleer regelmatig de voedingssnoeren van het elektrisch gereedschap en laat deze in geval van beschadiging repareren door een erkende elektromonteur.



- ▶ Controleer de verlengsnoeren regelmatig en vervang deze wanneer ze beschadigd zijn.
- ▶ Als tijdens de werkzaamheden een elektrisch voedingssnoer van de zaag wordt beschadigd, mag u het voedingssnoer en de zaag niet aanraken. Schakel de wandzaag uit via de aan-/uitschakelaar of bedien de **noodstop** knop en trek de stekker uit het stopcontact.
- ▶ Gebruik alleen verlengsnoeren die voor de toepassing zijn toegestaan en waarvan de draaddoorsnede groot genoeg is.
- ▶ Werk niet met opgerolde verlengsnoeren, omdat dit tot vermogensverlies en oververhitting van het snoer kan leiden.
- ▶ Maak de stroomvoorziening los alvorens reinigings- en onderhoudswerkzaamheden uit te voeren of bij een onderbreking van de werkzaamheden.
- ▶ Boor- en zaagwerkzaamheden aan gebouwen of andere structuren kunnen de statica beïnvloeden, met name bij het doorzagen van wapeningsijzer en/of dragerelementen. Zorg ervoor dat u toestemming van de uitvoerder heeft voor de boor- en zaagwerkzaamheden.
- ▶ Zorg voor voldoende ventilatie van het werkgebied. Slecht geventileerde werkgebieden kunnen als gevolg van de stofbelasting schadelijk zijn voor de gezondheid.
- ▶ Zorg er door ondersteuning voor dat het losgesneden onderdeel niet kan bewegen. Schuivende of vallende blokken kunnen ernstig letsel en/of materiële schade veroorzaken.
- ▶ Zorg er door geschikte ondersteuning voor dat tijdens het zagen en ook na het uitbouwen van het losgesneden onderdeel de stabiliteit van de resterende structuur gewaarborgd blijft.
- ▶ Controleer samen met de uitvoerder dat zich in het zaaglijng gebied geen gas- en waterleidingen, elektrische leidingen of andere leidingen bevinden. Deze leidingen vormen een ernstig gevaar wanneer ze bij het zagen beschadigd worden. Externe metalen delen van het apparaat kunnen onder spanning komen te staan als u bijv. een elektrische leiding beschadigt.
- ▶ Voorkom huidcontact met boor- en zaagslib. Bij contact met de ogen direct met schoon water uitspoelen en zo nodig naar een arts gaan.
- ▶ Stof, dat bij het slijpen, schuren, snijden en boren ontstaat, kan gevaarlijke chemicaliën bevatten. Enkele voorbeelden zijn: Lood of verf op loodbasis; Baksteen, beton en andere metselproducten, natuursteen en andere silicaat bevattende producten; Bepaalde houtsoorten, zoals eiken, beuken en chemisch behandeld hout; Asbest of asbesthoudend materiaal. Bepaal de blootstelling van de bediener en omstanders aan de hand van de gevarenklasse van de materialen waaraan wordt gewerkt. Neem de nodige maatregelen om de blootstelling op een veilig niveau te houden, zoals het gebruik van een stofopvangsysteem of het dragen van geschikte adembescherming. Bij de algemene maatregelen voor het vermindering van de blootstelling zijn inbegrepen:
  - ▶ Werken in een goed geventileerde omgeving,
  - ▶ Vermijden van langdurig contact met stof,
  - ▶ Stof van het gezicht en het lichaam weg leiden,
  - ▶ Dragen van beschermende kleding en wassen van blootgestelde gebieden met water en zeep.
- ▶ Maak bij werkzaamheden waarbij stof vrijkomt indien mogelijk gebruik van een geschikte stofafzuiging. Stof van beton / metselwerk / kwartshoudend gesteente, mineralen en metaal kunnen schadelijk voor de gezondheid zijn. Het in contact komen met of het inademen van stof kan leiden tot allergische reacties en/of aandoeningen van de luchtwegen bij de gebruiker of personen die zich in de buurt bevinden.



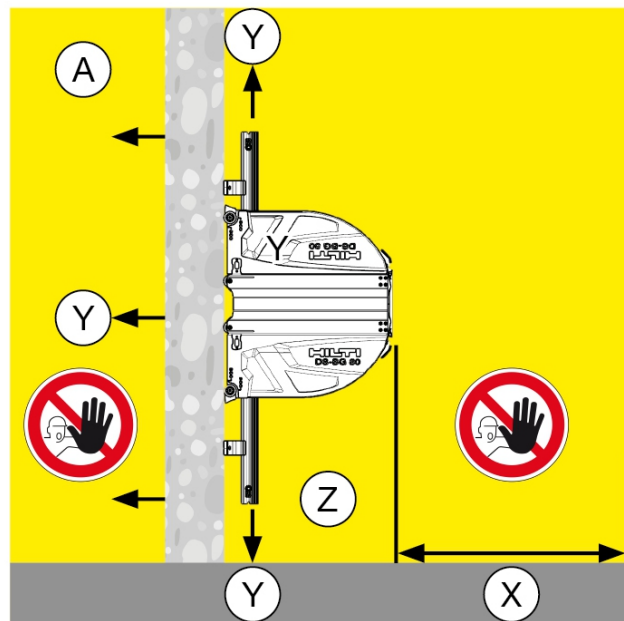
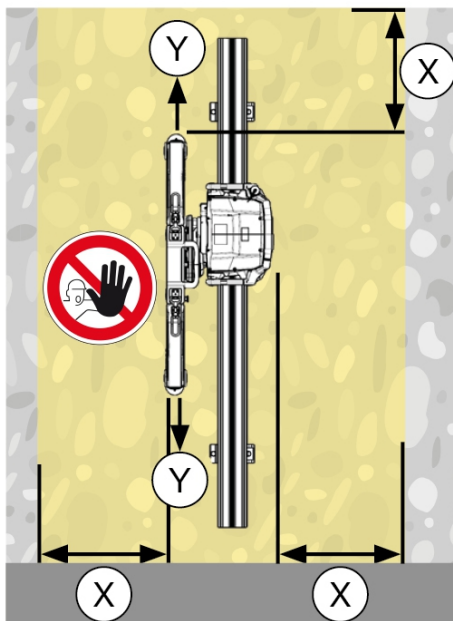
- ▶ Voer kabels en slangen altijd naar achteren van het apparaat weg. Zo wordt struikelgevaar bij het werken vermeden.
- ▶ Houd de kabels en slangen vrij van draaiende delen.
- ▶ Zorg ervoor dat het gebruikte koelwater gecontroleerd wegstroomt of wordt afgezogen. Ongecontroleerd stromend of spuitend water kan tot schade of ongevallen leiden. Bedenk eveneens dat water ook via niet zichtbare, inwendige holle ruimten weg kan stromen.
- ▶ Werk nooit op een ladder.

## 2.3 Beveiliging van de gevarezone

### WAARSCHUWING

**Gevaar voor vallende, weggeslingerde of bewegende delen!** Vallende of weggeslingerde onderdelen kunnen leiden tot ernstig letsel.

- ▶ Zorg ervoor dat voldoende versperringen en waarschuwingen voor derden zijn aangebracht.
- ▶ Let erop dat zich tijdens het werken niemand onder het werkgebied bevindt.



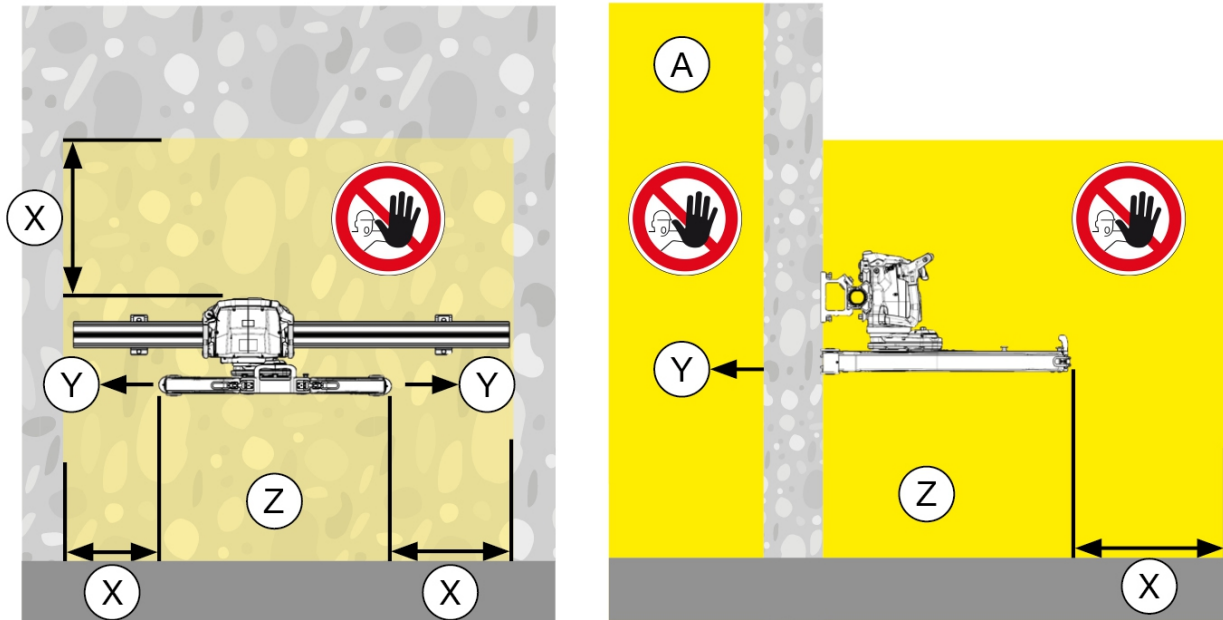
#### Aanzicht: Verticale zaagsnede in de wand

- X Houd tot alle zich bewegende delen een veiligheidsafstand van minimaal 1,5 m aan.
- Y Ga nooit in één lijn staan met het ronddraaiende zaagblad.

- Z Blijf altijd onder het werkgebied vandaan.
- A Ga nooit aan de achterkant van het werkgebied staan.

Beveilig het werkgebied. Verzeker u ervan dat niemand gewond kan raken of dat eigendom/apparatuur beschadigd kan raken door vallende, weggeslingerde of bewegende delen.





### Aanzicht: Horizontale zaagsnede in de wand

- |  |   |
|--|---|
| <p>X Houd tot alle zich bewegende delen een veiligheidsafstand van minimaal 1,5 m aan.</p> <p>Y Ga nooit in lijn staan met het ronddraaiende zaagblad.</p> | <p>Z Blijf altijd onder het werkgebied vandaan.</p> <p>A Ga nooit aan de achterkant van het werkgebied staan.</p> |
|--|---|

Scherp ook het niet zichtbare bereik aan de andere kant van de zaagsnede af. Begeeft u zich nooit onder het apparaat.

## 2.4 Veiligheid bij het gebruik

- ▶ Controleer vóór het in gebruik nemen van de wandzaag altijd de flens en het zaagblad op beschadigingen en verwijder de zaagbladhouder.
- ▶ Er mag alleen worden gewerkt wanneer de railvoeten veilig en stabiel op een massieve ondergrond zijn bevestigd en de installatie van het wandzaagsysteem correct is uitgevoerd.
- ▶ Gebruik voor de bevestiging van de railvoeten en voor de borging van de onderdelen alleen geschikt bevestigingsmateriaal van toereikende afmetingen.
- ▶ Begeeft u zich nooit in het snijvlak van het draaiende zaagblad.
- ▶ Gebruik altijd een voor uw toepassing passende beschermkap: Standaard beschermkap voor normaal zagen en beschermkap voor vlak zagen.
- ▶ Bij hoekzaagsnedes met gedeeltelijk geopende beschermkap moet de bediening vanaf de met de beschermkap afgesloten resp. beschermde zijde plaatsvinden. Eventueel moet de gebruiker aanvullende maatregelen treffen.
- ▶ Voordat u de gevarezone betreedt, moet u de wandzaag met de aan-/uitschakelaar uitschakelen of de knop **noodstop** bedienen. Het betreden van de gevarezone is alleen toegestaan als de bladaandrijving is uitgeschakeld en het zaagblad stilstaat.
- ▶ Houdt u zich bij het zagen aan de toegestane aandrijfparameters en aan de aanbevolen richtwaarden voor zaagbladtoerental, de zaagdiepte en aanzetsnelheid.
- ▶ Gebruik alleen zaagbladen die aan de eisen overeenkomstig EN 13236 voldoen. Neem de aanwijzingen m.b.t het bevestigingsgat en de maximale dikte van het zaagblad in het hoofdstuk **Technische gegevens** in acht. Monteer de zaagbladen overeenkomstig de draairichting van het apparaat. **Het gebruik van zaagbladen met een andere dan de technisch gespecificeerde diameter is verboden!**



- ▶ Raak het zaagblad niet zonder werkhandschoenen aan. Het zaagblad is scherp en kan heet worden.
- ▶ Wees tijdens het werken altijd opmerkzaam. Houd het zaagproces, de waterkoeling en de omgeving van het werkgebied in het oog. Werk niet met het apparaat als u niet geconcentreerd bent.
- ▶ Bij bovenhoofdse werkzaamheden mag zich niemand onder de zaag ophouden. Let erop dat bij bovenhoofdse werkzaamheden niemand de gevarezone betreedt.

## 2.5 Veiligheid bij het transport

- ▶ Vervoer alleen rails met een lengte van maximaal 1,5 m op de transportwagen. Door het grotere zwaartepunt van rails die meer dan 1,5 m lang zijn neemt het gevaar toe dat de transportwagen kan kantelen.
- ▶ Gebruik de transportwagen alleen voor het transport van het zaagsysteem en de voorgeschreven toebehoren. De transportwagen mag niet voor andere transportdoel-einden worden gebruikt.
- ▶ Controleer vóór het transport of alle afneembare delen correct op de transportwagen bevestigd resp. vergrendeld zijn.
- ▶ Vermijd het optillen en dragen van zware lasten. Maak gebruik van geschikte hef- en transportmogelijkheden en verdeel zware lasten eventueel over meerdere personen.
- ▶ Gebruik de voor het transport bestemde handgrepen. Houd de handgrepen droog, schoon en vrij van olie en vet.
- ▶ Bedenk dat de transportwagen kan omvallen. Gebruik de transportwagen alleen op vlakke, vaste ondergronden.
- ▶ Beveilig het zaagsysteem en de bijbehorende onderdelen tijdens transport tegen onbedoeld glijden en vallen.
- ▶ Het transport van de transportwagen mag alleen met goedgekeurde hefwerktuigen aan de daarvoor bedoelde bevestigingspunten plaatsvinden.
- ▶ Begeef uzelf nooit onder hangende last.



### 3 Beschrijving

#### 3.1 Productoverzicht



- |  |  |
|--|--|
| ① Zaagkop  | ⑧ Accessoireskist                                      |
| ② Afstandsbediening  | ⑨ Gereedschapskoffer                                   |
| ③ Transportwagen   | ⑩ Binnenflens (zaagblad: Normaal zagen)                |
| ④ Bevestigings oog voor transport met behulp van een kraan | ⑪ Buitenflens (zaagblad: Normaal zagen en droog zagen) |
| ⑤ Beschermkap – middelste deel                             | ⑫ Binnenflens (zaagblad: Bondig zagen)                 |
| ⑥ Beschermkap – zijdelen                                   |  |
| ⑦ Geleiderail met eindstop                                 |  |





### 3.2 Correct gebruik

Het beschreven product is een watergekoelde, elektrisch aangedreven wandzaag met radiografische bediening. Deze is bedoeld voor het doorzagen van licht tot gemiddeld gewapend beton en steen- resp. muurstructuren met behulp van diamant-zaagbladen met een diameter van 600 mm tot 1600 mm.

De maximale startbladdiameter bedraagt 800 mm.

Diamant-zaagbladen met een diameter tot 1200 mm moeten voor een zaagsnelheid van minstens 63 m/s goedgekeurd zijn en bij een diameter vanaf 1200 mm voor een zaagsnelheid van minstens 80 m/s.

Voor stofbinding, gereedschap- en motorkoeling wordt leidingwater gebruikt.

Het product mag alleen worden gebruikt met de op het typeplaatje resp. in deze handleiding aangegeven waarden voor netspanning, stroomsterkte, netfrequentie, netstroombeveiliging en waterdruk.

Neem voor uitvoeren van de werkzaamheden contact op met uw **Hilti** verkoopadviseur.



Neem naast deze handleiding eveneens de handleiding van de afstandsbediening in acht.

### 3.3 Mogelijk onjuist gebruik

- Gebruik geen zaagbladen met een diameter van meer dan 1600 mm.
- Werk in het juiste toerenbereik.
- Gebruik de zaag niet voor het zagen van materialen waarbij schadelijke en/of brandbare stof en dampen kunnen ontstaan.
- Werk alleen met geleiderails die met behulp van de hiervoor bedoelde railverbinders zijn verbonden.

### 3.4 Standaard leveringsomvang DST 20-CA



Andere voor uw product vrijgegeven systeemproducten vindt u in uw **Hilti Store**, of onder: [www.hilti.group](http://www.hilti.group)

1x	Zaagkop	1x	Handleiding zaagkop
1x	Afstandsbediening	1x	Handleiding afstandsbediening
1x	Gereedschapsset	1x	Transportwagen
1x	Dubbele conus	1x	Transportkist
4x	Railvoeten	1x	Beschermkap DS-BG80 (tot Ø 900 mm / 34 in)
3x	Excenterpen	1x	Handgreep voor zaagblad met flens
1x	Binnenflens voor normaal zagen	1x	Binnenflens (vlak zagen)
		6x	Bevestigingsbouten
1x	Klemflens voor binnenflens (normaal zagen en droog zagen)	•/•	



### 3.5 Toebehoren

#### Toebehoren voor railsysteem

Artikelnummer	Afkorting	Beschrijving
284808	DS-R100-L Geleiderail	Zaagkopgeleiding lengte 100 cm
284809	DS-R200-L Geleiderail	Zaagkopgeleiding lengte 200 cm
284810	DS-R230-L Geleiderail	Zaagkopgeleiding lengte 230 cm
371703	DS-ES-L Eindstop	Veiligheidsaanslag voor zaagkop
207137	DS-RF Klemstuk	Railbevestiging
284814	DS-RF-L Railvoet	Railbevestiging
284816	DS-RFP-L Railvoet	Railbevestiging voor schuine of trapvormige zaagsnedes
232241	D-CO-ML Dubbele conus	Railverbinder
232244	D-EP-ML Excenterpen	Railverbinder

#### Toebehoren voor beschermkap voor normaal zagen

Artikelnummer	Afkorting	Beschrijving
238000	DS-BG65 Beschermkap	Afdekking zaagblad tot $\emptyset \leq 650$ mm
2051935	DST-BG80 Beschermkap klein	Afdekking zaagblad tot $\emptyset 600$ mm ... 800 mm
238002	DS-BG80 Middelste deel	Afdekking zaagblad tot $\emptyset 600$ mm ... 900 mm
238003	DS-BG80 Zijgedeelte, set	Afdekking zaagblad tot $\emptyset 600$ mm ... 900 mm
238004	DS-BG120 Middelste deel	Afdekking zaagblad tot $\emptyset 1.000$ mm ... 1.200 mm
238005	DS-BG120 Zijgedeelte, set	Afdekking zaagblad tot $\emptyset 1.000$ mm ... 1.200 mm
2064904	DST-BG160 Beschermkap	Afdekking zaagblad tot $\emptyset 1.500$ mm ... 1.600 mm

#### Toebehoren voor beschermkap voor bondig zagen

Artikelnummer	Afkorting	Beschrijving
2135201	DS-BGFT 80 Middelste deel	Afdekking zaagblad voor bondig zagen, $\emptyset 600$ mm ... 900 mm
2135202	DS-BGFT 80 Zijgedeelte, set	Afdekking zaagblad voor bondig zagen, $\emptyset 600$ mm ... 900 mm
2135203	DS-BGFT 120 Middelste deel	Afdekking zaagblad voor bondig zagen, $\emptyset 1.000$ mm ... 1.200 mm



Artikelnummer	Afkorting	Beschrijving
2135204	DS-BGFT 120 Zijgedeelte, set	Afdekking zaagblad voor bondig zagen, Ø 1.000 mm ... 1.200 mm
2135204	DS-BGFT 160 Beschermkap	Afdekking zaagblad voor bondig zagen, Ø 1.500 mm ... 1.600 mm
2135206	DS-BGFT 160 Zijdeel	Afdekking zaagblad voor bondig zagen, Ø 1.500 mm ... 1.600 mm

#### Toebehoren voor flens

Artikelnummer	Afkorting	Beschrijving
2330128	Binnenflens DST-CF 60 kt-45	Binnenflens voor normaal zagen
2017811	Klemflens DST-CF 60 6kt	Buitenflens voor binnenflens DST-CF 60 kt-45 en flens voor droog zagen
221343	Zeskantbout M12 × 25	Klembout voor klemflens DST-CF 60 6kt
2328063	Binnenflens DST-FCF 60-110	Flens voor bondig zagen
2349028	Bout met verzonken kop (binnenzeskant) M10×16 (set van 6 stuks)	Fixeerbout voor zaagblad aan flens voor vlak zagen

#### Toebehoren stroomaansluiting

Artikelnummer	Afkorting	Beschrijving
2180136	DST-ESC 20 3x400V voedingskabel	Elektrische aansluitkabel DST 20-CA

## 4 Technische gegevens

### 4.1 Technische gegevens zaagkop

Nominale gegevens gegarandeerd bij een omgevingstemperatuur van max. 18 °C en bij gebruik op een hoogte van max. 2000 m boven zeeniveau.

<b>Nominaal toerental</b>	400 omw/min ... 940 omw/min
<b>Nominale spanning</b>	380 V ... 400 V Bij netspanning < 370 V is het vermogen gereduceerd.
<b>Netfrequentie</b>	50 Hz ... 60 Hz
<b>Netstroomkabel</b>	3~ + PE
<b>Nominale stroom</b>	29,9 A
<b>Netstroombeveiliging (afhankelijk van de instelling via de afstandsbediening)</b>	<ul style="list-style-type: none"> <li>• 16 A</li> <li>• 25 A</li> <li>• 32 A</li> </ul>



<b>Benodigd generatorvermogen</b>	≥ 20 kVA (16 A)   ≥ 32 kVA (25 A)   ≥ 40 kVA (32 A)
<b>Subtransiënte seriëreactantie X"d van de generator</b>	≤ 10%
<b>Lekstroom</b>	≤ 10 mA
<b>Toegestane zaagbladdiameter</b>	600 mm ... 1.600 mm
<b>Maximale startbladdiameter</b>	800 mm
<b>Maximale zaagdiepte</b>	73 cm
<b>Gewicht conform EPTA-procedure 01</b>	33,8 kg
<b>Opslagtemperatuur</b>	-25 °C ... 63 °C
<b>Gebruikstemperatuur, omgevingstemperatuur</b>	-15 °C ... 45 °C Verwarm het apparaat bij temperaturen onder het vriespunt vóór gebruik langzaam op en blaas het koelcircuit na het gebruik door (pomp in standaard leveringsomvang inbegrepen). Gebruik met voorverwarmd water.
<b>Koelwaterdoorstroomhoeveelheid</b>	> 2 l/min
<b>Koelwatertemperatuur</b>	4 °C ... 25 °C
<b>Koelwaterdruk</b>	2 bar ... 6 bar
<b>Veiligheidsklasse overeenkomstig IEC 60529</b>	IP 65
<b>Maximaal uitgestraald zendvermogen (P<sub>EIRP</sub>)</b>	17,6 dBm
<b>Frequentieband</b>	2,4 GHz ... 2,4835 GHz

#### 4.2 Technische gegevens transportwagen

<b>Maximale belasting</b>	180 kg
<b>Afmetingen (L × B × H)</b>	110 cm × 69 cm × 118 cm
<b>Gewicht, beladen</b>	100 kg
<b>Bandenspanning</b>	2,1 bar

#### 4.3 Geluidsinformatie overeenkomstig EN 15027

Met geluiddempende zaagbladen kan het geluidsdrukkniveau met circa 10 dB (A) omlaag worden gebracht.

<b>Geluidsvermogensniveau (L<sub>WA</sub>) (EN ISO 3744)</b>	118 dB(A)
<b>Onzekerheid geluidsvermogensniveau (K<sub>WA</sub>) (EN 15027)</b>	2,5 dB(A)
<b>Geluidsemissieniveau (L<sub>pA</sub>) (EN ISO 11201)</b>	98 dB(A)
<b>Onzekerheid geluidsdrukkniveau (K<sub>pA</sub>) (EN 15027)</b>	4 dB(A)



#### 4.4 Eisen aan het stroomnet volgens EMV-richtlijn


Dit product voldoet aan de IEC 61000-3-12 onder de voorwaarde dat het kortsluitvermogen  $S_{SC}$  op het aansluitpunt van de schakelkast met het openbare net hoger dan of gelijk aan 350 MVA is.

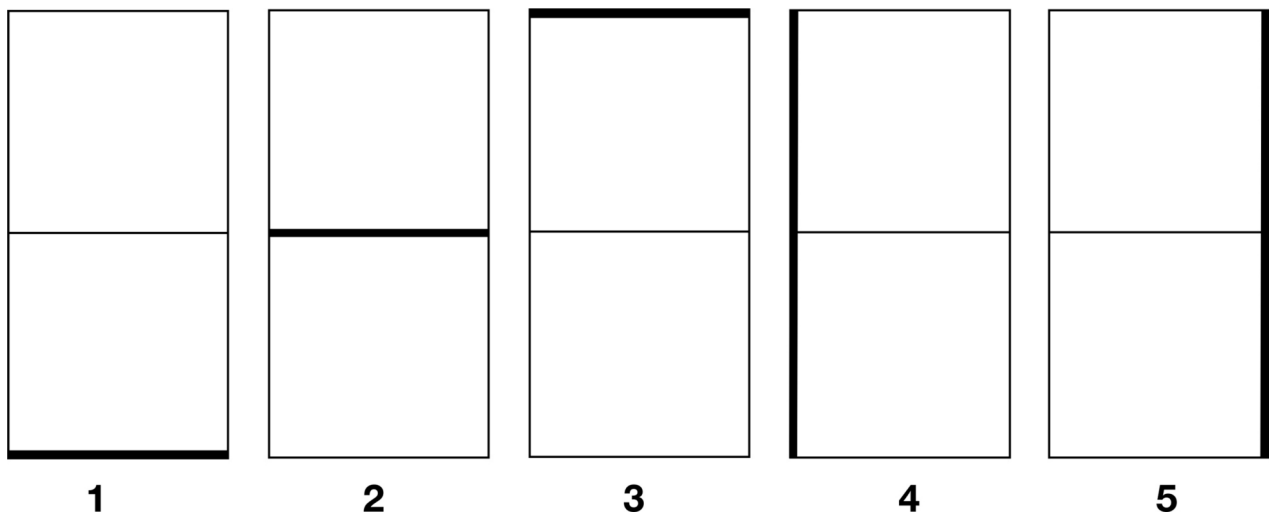
Het is de verantwoordelijkheid van de installateur of de gebruiker van het apparaat ervoor te zorgen, eventueel na overleg met het stroombedrijf, dat dit apparaat alleen op een aansluitpunt met een  $S_{SC}$ -waarde groter dan of gelijk aan 350 MVA wordt aangesloten.

## 5 Planning

### 5.1 Volgorde van de zaagsnedes

- ▶ Snijd het betonblok zodanig op maat dat het gewicht hiervan aan de betreffende omstandigheden is aangepast (bijvoorbeeld aan de maximaal toegestane draagkracht van de vloer of hefwerktuigen en de deurafmetingen).

 Door het handig positioneren van de afstand tussen de railvoeten is een doordachte volgorde voor de zaagsnedes mogelijk.

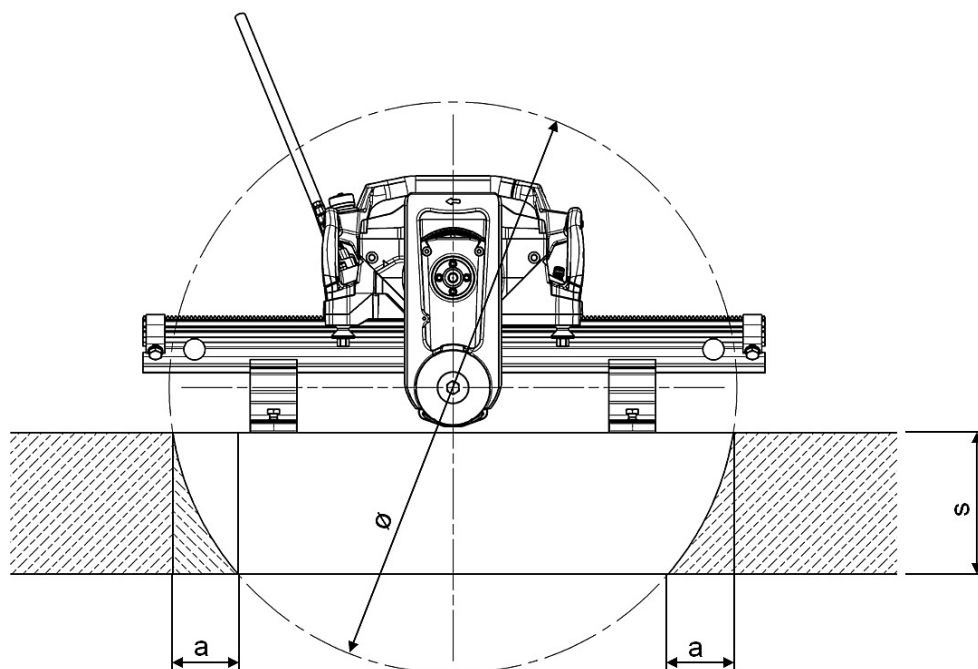


De afbeelding toont een voorbeeld van de zaagvolgorde voor een deuruitsparing met zaagsnedes

- ▶ Fixeer de deur te zagen onderdelen zodanig dat deze zich niet kunnen verschuiven. Verschuivende onderdelen kunnen tot het beklemd raken van het zaagblad en tot verwondingen leiden!



## 5.2 Overlapping resp. restafstand



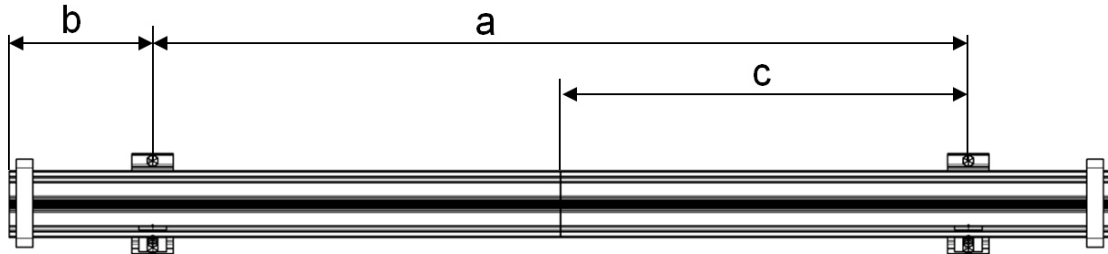
s	a				
	bij zaagbladdiameter (Ø)				
	650 mm	800 mm	1.000 mm	1.200 mm	1.600 mm
200 mm	139 mm	100 mm	75 mm	61 mm	44 mm
225 mm	185 mm	126 mm	93 mm	74 mm	54 mm
250 mm	273 mm	156 mm	112 mm	89 mm	64 mm
275 mm		194 mm	135 mm	106 mm	76 mm
300 mm		246 mm	161 mm	125 mm	89 mm
325 mm		345 mm	191 mm	146 mm	102 mm
350 mm			227 mm	169 mm	117 mm
375 mm			271 mm	195 mm	133 mm
400 mm			330 mm	225 mm	151 mm
425 mm			440 mm	260 mm	170 mm
450 mm				300 mm	191 mm
475 mm				349 mm	213 mm
500 mm				415 mm	237 mm
525 mm				536 mm	264 mm
550 mm					294 mm
575 mm					326 mm
600 mm					363 mm
625 mm					404 mm
650 mm					452 mm
675 mm					510 mm
700 mm					587 mm



s	a				
	bij zaagbladdiameter (Ø)				
	650 mm	800 mm	1.000 mm	1.200 mm	1.600 mm
725 mm					728 mm

Bij de rechts onder elkaar aangegeven waarden kan de zaagsnede met de functie Cut Assist niet volledig worden uitgevoerd. Daarom moet de overlapping handmatig worden gemaakt.

### 5.3 Afstand tussen de railvoeten

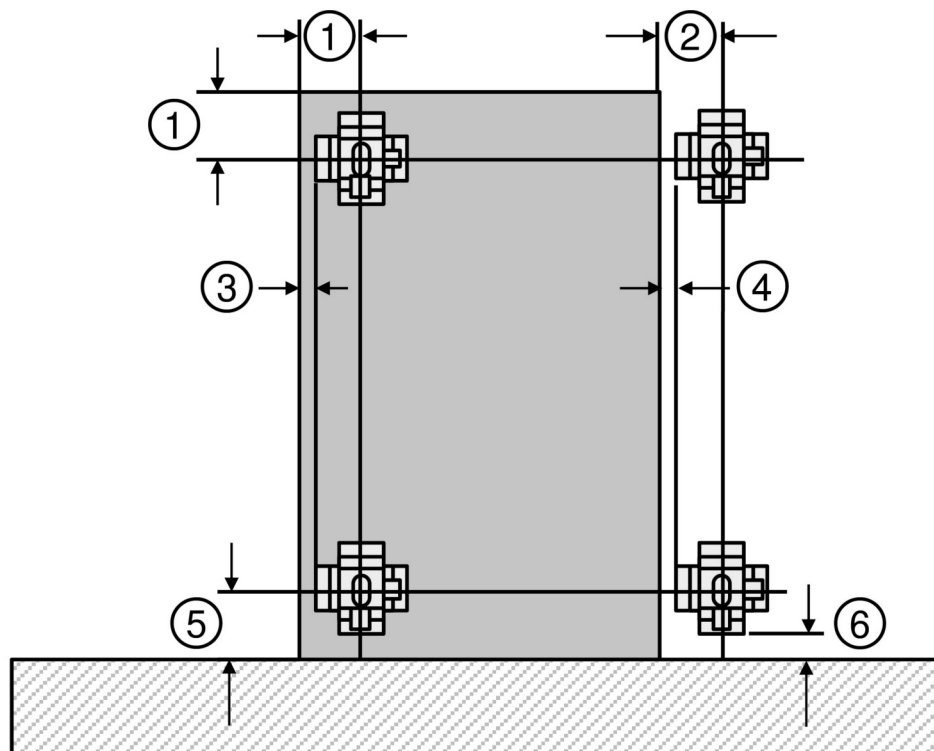


- a Max. afstand tussen 2 railvoeten = 170 cm  
 b Max. uitsteeklengte rails = 50 cm

- c Max. afstand railvoeg tot railvoet = 100 cm

- Neem de in de afbeelding getoonde maximaal toegestane afstand tussen de railvoeten in acht.

### 5.4 Positie van de bevestigingsboringen



- ① Ankerafstand bij inwendige railvoet = 235 mm

- ② Ankerafstand bij uitwendige railvoet = 230 mm



- ③ Railvoetafstand bij inwendige railvoet = 144 mm
- ④ Railvoetafstand bij uitwendige railvoet = 139 mm
- ⑤ Ankerafstand bij bondig zagen = 235 mm
- ⑥ Railvoetafstand bij bondig zagen > 144 mm

► Leg de positie van de bevestigingsboringen voor de railvoeten overeenkomstig de hierboven getoonde afbeelding vast.

## 5.5 Stroomvoorziening

### WAARSCHUWING

**Gevaar voor elektrische schok!** Het niet gebruiken van gearde kabels en lekstroom-schakelaars kan leiden tot ernstig letsel en brandwonden.

- In de stroomvoorziening op de bouwplaats, afkomstig van het elektriciteitsnet of een generator, moeten altijd gearde kabels en lekstroomschakelaars aanwezig zijn en aangesloten zijn; dit controleren.
- Zonder deze veiligheidsmaatregelen geen product in gebruik nemen.

### Beveiliging

Zorg ervoor dat de stroomvoorziening op de bouwplaats (3 × 380 ... 400 V) als volgt gezekerd is:

Technische data	
Netstroombeveiliging (afhankelijk van de instelling via de afstandsbediening)	<ul style="list-style-type: none"> <li>• 16 A</li> <li>• 25 A</li> <li>• 32 A</li> </ul>
Aardlekschakelaar (FI)	Type A of B+MI, 30 mA

### Aansluitschema 3~ + N + PE 32A 6h

	L1	Fase 1
	L2	Fase 2
	L3	Fase 3
	N	Neutrale geleider (niet aangesloten en gebruikt)
	PE	Geraard snoer

## 5.6 Gebruik van verlengsnoeren

### Gebruik van verlengsnoeren

#### WAARSCHUWING

**Gevaar door beschadigde kabels!** Wordt het voedings- of verlengsnoer tijdens de werkzaamheden beschadigd, dan mag u dit niet aanraken. Trek de stekker uit het stopcontact.

- Controleer regelmatig het voedings-snoer van het apparaat en laat dit in geval van beschadiging vervangen door een erkend vakman.
- Gebruik alleen verlengsnoeren die voor de toepassing toegestaan zijn en een voldoende draaddiameter hebben. Anders kan vermogensverlies van het apparaat en oververhitting van het snoer optreden.
- Controleer het verlengsnoer regelmatig op beschadigingen.





- U dient beschadigde verlengsnoeren te vervangen.
- Gebruik buiten alleen voor dit doel goedgekeurde en overeenkomstig gekenmerkte verlengsnoeren.



Aan het einde van deze documentatie vindt u aanbevolen minimale diameters en maximale snoerlengtes als QR-code.

## 5.7 Koelwateraansluiting

Bij een watertemperatuur tot 25 °C is voor de koeling van de zaagkop minstens 2 l/min nodig.

Bij een te geringe koelcapaciteit wordt eerst het vermogen van het apparaat gereduceerd. Wanneer dit niet voldoende is, wordt de veiligheidsuitschakeling van het apparaat geactiveerd.

- ▶ Gebruik alleen schoon koelwater.
- ▶ Gebruik geen zout- resp. zeewater.
- ▶ Gebruik bij een lage leidingdruk een terugslagklep op de wateraansluiting om eventuele verontreiniging van de watervoorziening te voorkomen.
- ▶ Gebruik bij leidingdrukken boven 6 bar een drukreducerklep.

## 6 Opbouw van de zaaginstallatie

### 6.1 Bevestigingselementen voor de railvoeten aanbrengen



#### WAARSCHUWING

**Gevaar door onvoldoende bevestiging** Een basisvoorwaarde voor efficiënt en veilig werken is een voldoende grote en aan de ondergrond aangepaste bevestiging van het zaagsysteem.

- ▶ Gebruik bevestigingselementen die geschikt zijn voor de aanwezige ondergrond en neem de montagevoorschriften van de fabrikant van het bevestigingselement in acht.
- ▶ Gebruik voor de bevestiging op een ongescheurde betonnen ondergrond het compacte slaganker **HKD-D M12** of een gelijkwaardig bevestigingselement met een minimumtrekkracht van 8,5 kN. In acht nemen dat het compacte slaganker **HKD-D M12** niet geschikt is voor gebruik in metselwerk, kunst- of natuursteen en dergelijke.
- ▶ Wendt u zich bij vragen over de veilige bevestiging tot de Expert Consulting van **Hilti**.

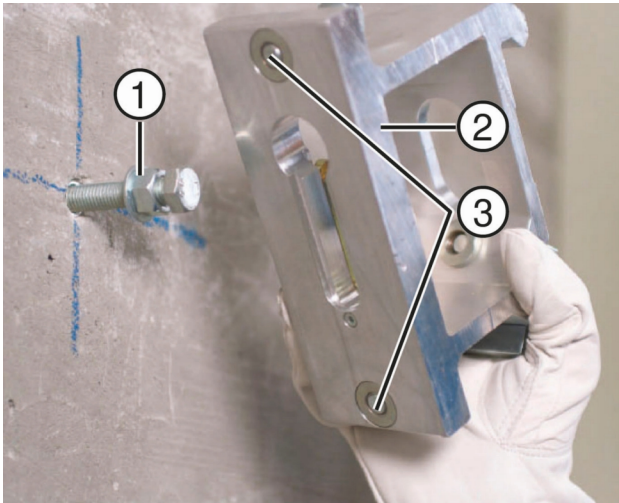


De volgende beschrijving geldt voor het gebruik van het compacte slaganker **HKD-D M12**. Wanneer u andere bevestigingselementen gebruikt, ga dan te werk overeenkomstig de informatie van de fabrikant van het bevestigingselement.

1. Teken de positie van de ankerboringen af. Neem hiertoe de informatie over de positie van de bevestigingsboringen in het hoofdstuk "Planning" in acht. → Pagina 19
2. Boor de ankerboringen.
3. Verwijder het boorstof uit de ankerboringen.
4. Breng de ankers aan en spreid deze met het insteekgereedschap.
5. Draai de bevestigingsbouten met de kraagmoer met de hand eerst volledig naar binnen en vervolgens een omwenteling naar buiten.



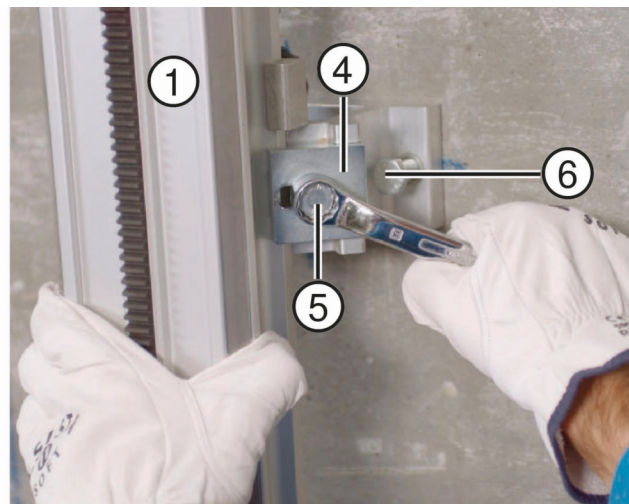
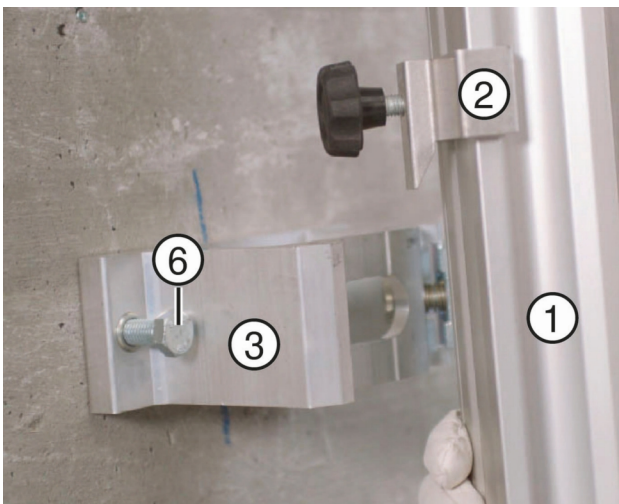
## 6.2 Railvoeten bevestigen



- ① Bevestigingsbout met kraagmoer
- ② Railvoet
- ③ Nivelleerschroef

1. Draai de beide nivelleerschroeven terug tot ze niet meer uitsteken.
2. Plaats de railvoet op de bevestigingsbout.
3. Richt de railvoet onder een rechte hoek ten opzichte van de zaagsnede uit en draai de kraagmoer iets vast.

## 6.3 Rail op railvoeten voor normaal zagen monteren



- ① Rail
- ② Railhaken
- ③ Railvoet
- ④ Klemplaat voor vastklemmen van rail
- ⑤ Klembout voor vastklemmen van rail
- ⑥ Nivelleerschroef

1. Monteer railhaken op de rail.

**i** Railhaken mogen alleen bij railvoeten voor normaal zagen worden gebruikt.

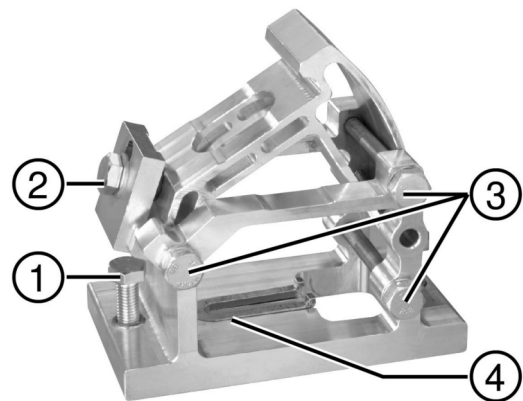
2. Hang de rail met de railhaken aan de railvoeten en schuif de klemplaten over de rand van de rail.
3. Richt de railvoeten haaks t.o.v. de rail uit en zet de klembout voor het vastklemmen van de rail vast.



4. Stel de exacte zaagafstand in en zet de bevestigingsbouten van de railvoeten vast.
5. Compenseer de niveauverschillen met de nivelleerschroeven.
6. Monteer de eindstops op de railuiteinden.

#### 6.4 Rail op railvoet voor schuine zaagsnede monteren en zaaghoek instellen

1. Maak bij alle railvoeten de klembout voor de borgnok los.



- ① Nivelleerschroef
- ② Borgnok met klembout
- ③ Klembouten voor schuine stand
- ④ Sleuf voor bevestigingsbout



2. Breng de rail op de railvoeten aan.

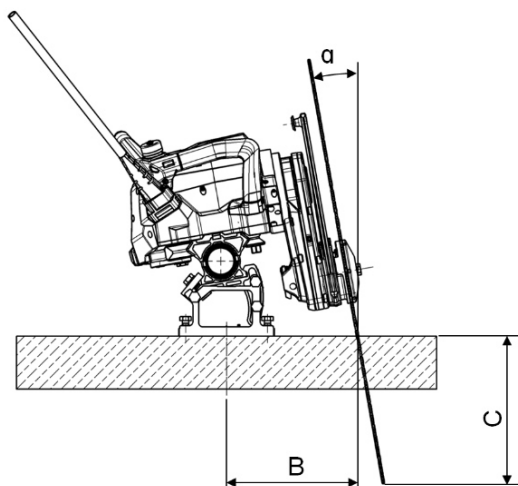


3. Schuif de borgnok over de rand van de rail en zet de klembout voor de borgnok vast.
4. Draai de onderste klembout voor de schuine stand los.
5. Trek de losgemaakte klembout uit de railvoet.
6. Draai de bovenste klembout voor de schuine stand los.
7. Stel de rail op de gewenste zaaghoek in.
8. Draai de klemschroeven voor de schuine stand weer vast.
9. Stel de exacte zaagafstand in en zet de bevestigingsbouten van de railvoeten vast.

Instelmaten voor zaagsnedes → Pagina 24

10. Compenseer de niveauverschillen met de nivelleerschroeven.
11. Monteer de eindstops op de railuiteinden.

### Instelmaten voor zaagsnedes

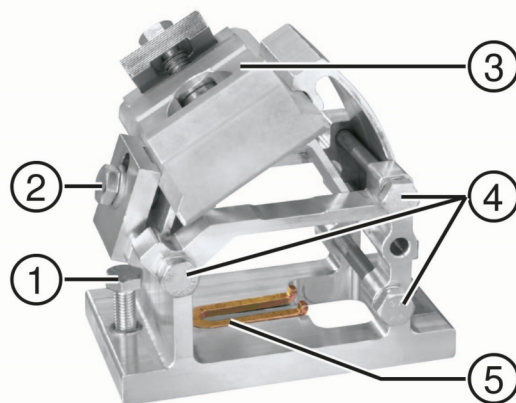


a	B	C				
		bij zaagbladdiameter				
		650 mm	800 mm	1.000 mm	1.200 mm	1.600 mm
0°	230 mm	253 mm	328 mm	428 mm	528 mm	728 mm
5°	238 mm	226 mm	301 mm	401 mm	500 mm	700 mm
10°	248 mm	197 mm	271 mm	370 mm	468 mm	665 mm
15°	260 mm	167 mm	239 mm	336 mm	432 mm	625 mm
20°	276 mm	134 mm	204 mm	298 mm	392 mm	580 mm
25°	295 mm	99 mm	167 mm	258 mm	349 mm	530 mm
30°	318 mm	64 mm	129 mm	215 mm	302 mm	475 mm
35°	346 mm	27 mm	88 mm	170 mm	252 mm	416 mm
40°	381 mm	•/•	47 mm	123 mm	200 mm	353 mm

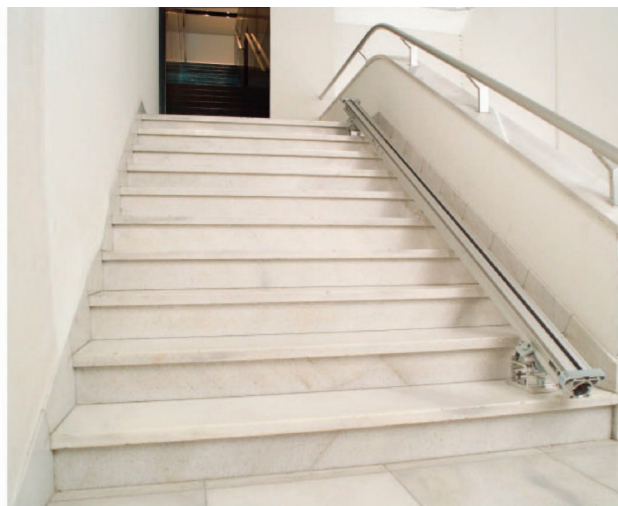
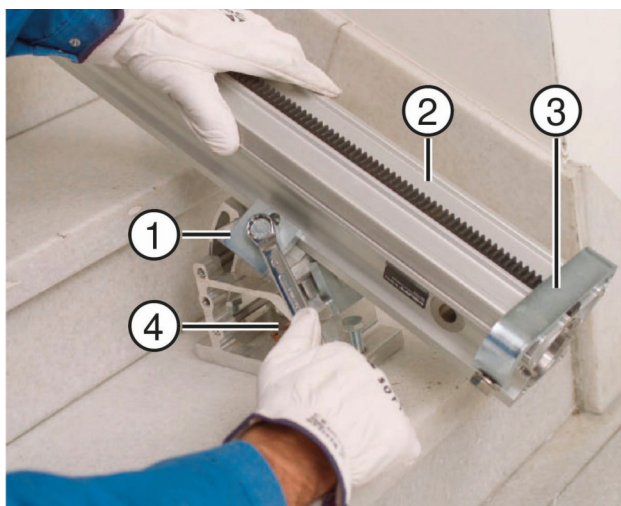


## 6.5 Rail op railvoeten voor trapvormige zaagsnede monteren

1. Monteer de railvoeten voor trapvormige zaagsnedes op de trapniveaus.
2. Bevestig het klemstuk voor trapvormige zaagsnedes op de railvoet.
3. Draai de klembouten voor de schuine stand los.



- ① Nivelleerschroef
- ② Borgnok met klembout
- ③ Klemstuk voor trapvormige zaagsnede
- ④ Klembouten voor schuine stand
- ⑤ Sleuf voor bevestigingsbout

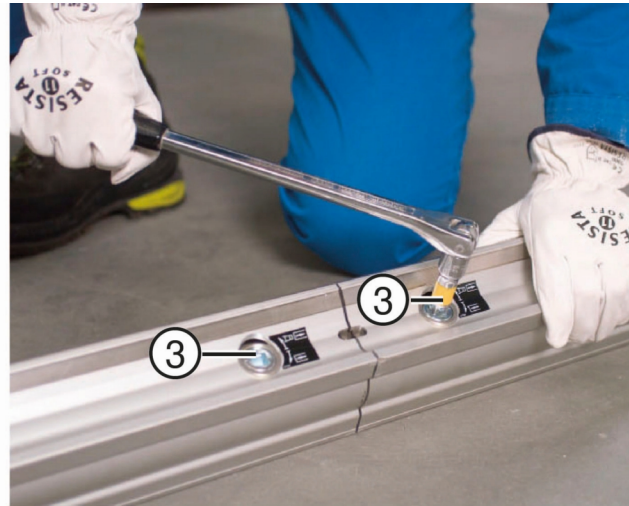


- ① Klemstuk voor trapvormige zaagsnede
- ② Rail
- ③ Eindstop
- ④ Bevestigingsbout voor railvoet

4. Monteer de rail op het klemstuk voor trapvormige zaagsnedes.
5. Draai de klemschroeven voor de schuine stand vast.
6. Stel de exacte zaagafstand in en zet de bevestigingsbouten van de railvoeten vast.
7. Compenseer de niveauverschillen met de nivelleerschroeven.
8. Monteer de eindstops op de railuiteinden.



## 6.6 Rails verlengen



- |                   |                              |
|-------------------|------------------------------|
| ① Rail            | ④ 1/2" buitenvierkantsleutel |
| ② Conusverbinding | ⑤ Conushuls                  |
| ③ Excenterpen     |                              |

1. Reinig de conus en de conushulzen en vet deze vervolgens in.
2. Plaats de conus in de rail en fixeer de excenterpennen door deze met de 1/2" vierkantsleutel rechtsonder vast te zetten.

**i** De railverlenging kan worden gedemonteerd door de excenterpen rechtsonder los te draaien en de conus eruit te drukken.

## 7 Gereedmaken van de zaaginstallatie

### 7.1 Zaagkop monteren

#### **⚠ ATTENTIE**

**Gevaar voor letsel!** Onbedoeld in werking treden van het product.

- ▶ Maak het netsnoer los, alvorens apparaatinstellingen uit te voeren of toebehoren te wisselen.

#### **⚠ ATTENTIE**

**Gevaar voor personen en materiaal!** Gevaar door vallende zaag.

- ▶ Zorg voor het loslaten van de zaagkop ervoor dat zich de geleiderollen in de daarvoor bestemde positie ten opzichte van de rail bevinden en dat de vergrendelingshendel volledig in de uitdieping op de zaagkop vergrendeld is.
- ▶ Let er vóór het losmaken van de vergrendeling van de zaagkop op dat u de zaagkop stevig vast hebt.





- |                        |              |
|------------------------|--------------|
| ① Vergrendelingshendel | ③ Geleiderol |
| ② Rail                 |              |

1. Maak de vergrendelingshendel los door deze op te tillen en zwenk hem naar boven.
  - ▶ De vergrendelingshendel wordt als gevolg van veerkracht in de stand 'geopend' gehouden.
2. Til de zaagkop aan de handgrepen omhoog en plaats hem op de bevestigde rail. Let op de juiste positie van de geleiderollen.
  - ▶ Het geleidingsvlak van de rail bevindt zich in het midden van de geleiderollen.
3. Til de vergrendelingshendel omhoog en zwenk de vergrendelingshendel terug naar de zijkant van het apparaat.
4. Druk de vergrendelingshendel helemaal omlaag en let erop dat de vergrendelingshendel volledig in de verdieping van de behuizing vergrendelt.
  - ▶ Wanneer de vergrendelingshendel niet correct kan worden vergrendeld, onderbreek dan de montage van de zaagkop en neem de zaagkop weer van de rail!

---

**i** Bij een horizontale montage en een onder de rail liggend zaagblad moet de zaagkop om deze te vergrendelen met de hand worden opgetild.  
 Neem het apparaat alleen in gebruik als dit correct kan worden vergrendeld.

---

5. Controleer de correcte positie van de geleiderollen en dat de vergrendelingshendel volledig vergrendeld is.



## 7.2 Zaag aan stroom- en watertoevoer aansluiten



- |   |   |
|---|---|
| <ul style="list-style-type: none"> <li>① Aansluiting voor koelwaterslang</li> <li>② Aansluiting voor afstandsbedieningskabel</li> <li>③ Netsnoer</li> <li>④ Markering voor oriëntatie (CUT ASSIST)</li> </ul> | <ul style="list-style-type: none"> <li>⑤ Afstand tot einde van de zaagsnede in min-richting (CUT ASSIST)</li> <li>⑥ Afstand tot einde van de zaagsnede in plus-richting (CUT ASSIST)</li> <li>⑦ Gereedindicator</li> <li>⑧ Antenne</li> </ul> |
|---|---|

### WAARSCHUWING

**Onbedoeld starten!** Bij het aansluiten van de stroomkabel kan de zaag onbedoeld starten.

- ▶ Druk voor het aansluiten van de stroomkabel de noodstop-toets op de afstandsbediening in.

### ATTENTIE

**Gevaar voor ongevallen!** Verkeerd gelegde kabels en slangen kunnen tot materiële schade en schade aan het apparaat zorgen.

- ▶ Leg kabels en slangen zo, dat deze zonder trekbelasting de bewegingen van de zaagkop vrij kunnen volgen.
- ▶ Let er bij de kabels op dat de stekeraansluitingen niet in het water liggen.
- ▶ Leg de kabels en slangen zo dat deze niet met het ronddraaiende zaagblad in contact kunnen komen of kunnen worden ingeklemd.

1. Sluit het netsnoer aan de stroomvoorziening aan.
  - ▶ De gereedindicator op de zaagkop brandt.
2. Als aan de volgende voorwaarde is voldaan, bovendien nog deze handeling uitvoeren:

**Voorwaarden:** Er mag niet radiografisch worden gewerkt.

- ▶ Verwijder de beschermkappen op de contactdoos voor de afstandskabel en op de stekker van de afstandskabel.
  - ▶ Richt de stekkers uit en druk de stekkers zonder geweld tot de aanslag in de bus.
  - ▶ Draai de borghulzen op de stekker totdat deze vergrendelen.
  - ▶ Sluit de beschermkappen.
3. Schakel de afstandsbediening in.



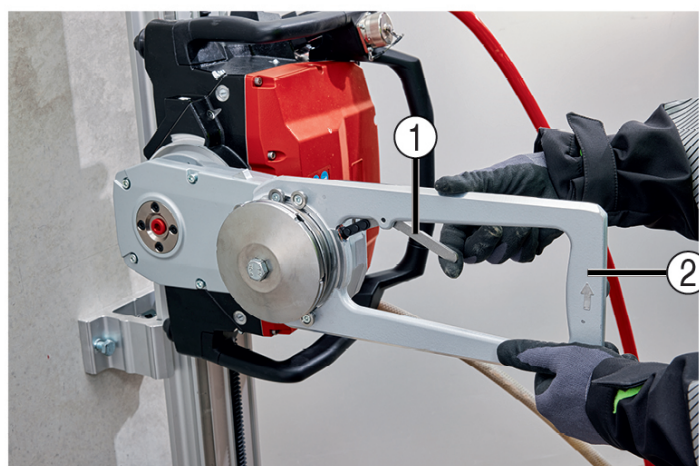
Details zie handleiding afstandsbediening **DST WRC-CA**





4. Sluit de koelwaterleiding aan (aansluiting op de zaagkop: **Gardena**-systeem).

### 7.3 Beschermkap afstellen



- ① Hendel, gereedschapsloze sluiting      ② Houder beschermkap

1. Stel de beschermkaphouder in de gewenste positie in (45°, 90° of 135°).
2. Druk licht op de hendel van de gereedschapsloze sluiting.
3. Houd de hendel ingedrukt en draai de beschermkaphouder, totdat deze voelbaar vergrendelt.
4. Beweeg de hendel voorbij het drukpunt.
  - ▶ De beschermkaphouder is nu in de ingestelde positie vastgezet.

---

 Beweeg de hendel in de tegengestelde richting om de beschermkaphouder te ontgrendelen.

---

### 7.4 Binnenflenzen en zaagbladen monteren

#### **WAARSCHUWING**

**Gevaar voor letsel!** Bij gebruik van beschadigde delen of onderdelen, die niet zoals beschreven functioneren, bestaat groot gevaar voor ongevallen.

- ▶ Gebruik geen onderdelen die beschadigingen vertonen of waarvan de werking niet gewaarborgd is.
  - ▶ Wanneer gebreken worden vastgesteld, direct het werk stoppen en de defecte onderdelen vervangen.
- 

#### **Voordat u met de montage begint:**

- ▶ Controleer de contactvlakken op verontreinigingen en beschadigingen. Vasthechtend vuil en beschadigingen leiden tot trillingen van het zaagblad. Daardoor kan de bevestiging losraken.
- ▶ Controleer de contactvlakken van het zaagblad op beschadigingen, verontreinigingen en resten van smeermiddelen. Door het aanhechtende vuil en smeermiddel kan het zaagblad in de bevestiging doorglijden, hoewel de klembout met het correcte koppel is vastgezet. Daardoor kunnen de flens en het zaagblad worden beschadigd.
- ▶ Controleer alle binnen- en buitenliggende schroefdraad (flensmoer, trekanker, klembout, zaagarmspindel) en vertandingen en de staat van de kraag-geleidepennen. Begin alleen met de montage als de schroefdraden, vertandingen en geleidepennen onbeschadigd zijn.



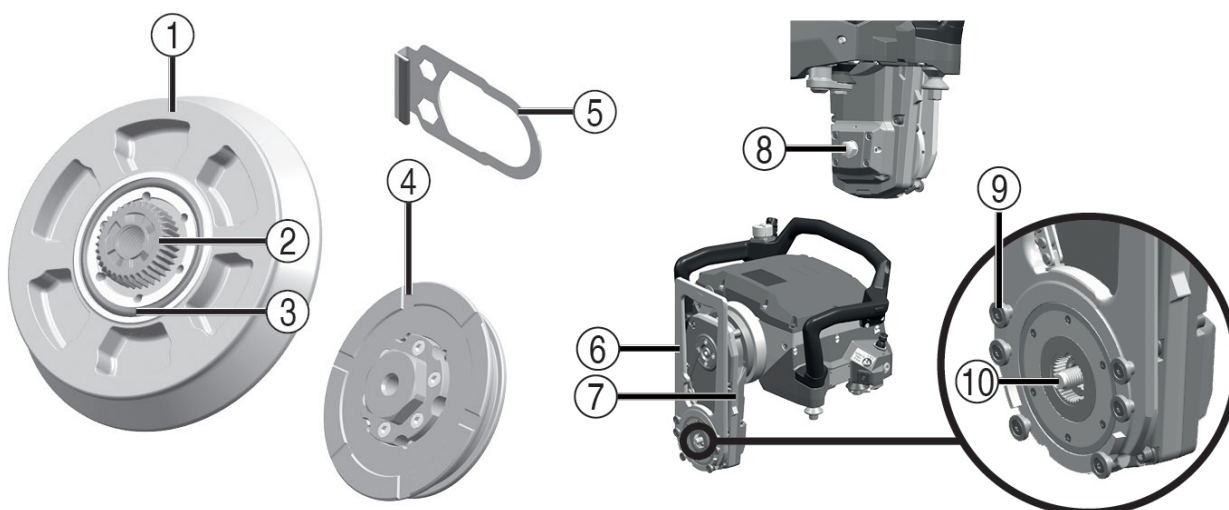
- ▶ Maak de schroefdraad van de klembouten schoon en vet deze in. Let er daarbij op dat geen vet op de klemvlakken terechtkomt.
- ▶ Controleer de o-ring op de binnenflens op slijtage en beschadigingen.
- ▶ Controleer het zaagblad op beschadigingen (bijvoorbeeld scheurtjes, slijtage in het flensgebied of blauwe verkleuring door oververhitting) voordat dit in gebruik wordt genomen. Monteer het zaagblad in de voorgeschreven draairichting.

#### 7.4.1 Binnenflens (normaal zagen) monteren

Gebruik voor het vastzetten van het trekanker uitsluitend de in de aanwijzingen beschreven gereedschappen. Gebruik in geen geval een slagschroefmachine of overeenkomstig elektrisch gereedschap voor het vastzetten van het trekanker.

**i** U kunt de binnenflens voor normaal zagen gemonteerd laten, tot u bondig of droog gaat zagen. De binnenflens hoeft niet te worden gedemonteerd voor transportdoeleinden.

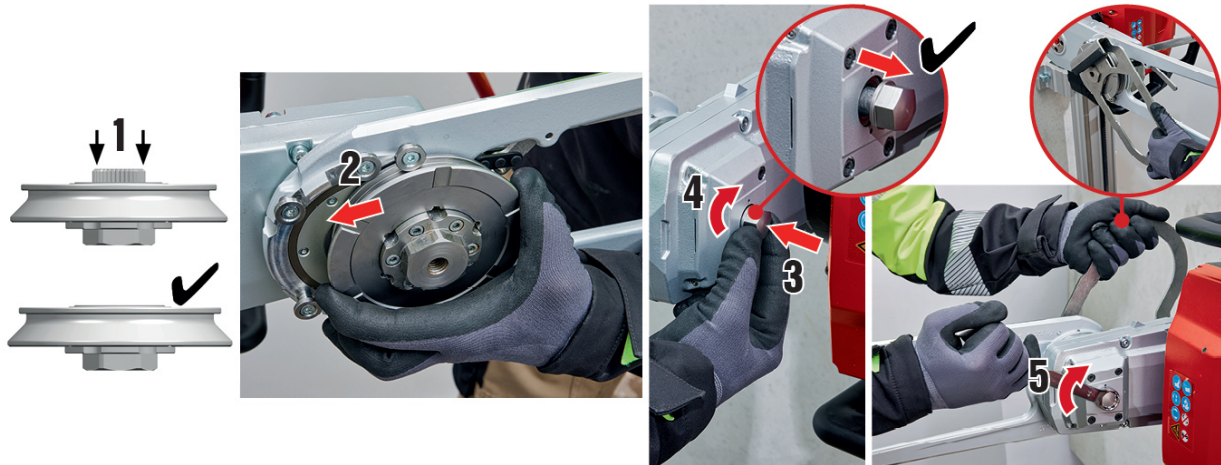
Het draaggereedschap voor bladen voor bondig zagen kan worden gebruikt voor het borgen van het trekanker.



- |  |                      |
|--|----------------------|
| ① Binnenflens  | ⑥ Houder beschermkap |
| ② Flensmoer  | ⑦ Zaagarm            |
| ③ O-ring   | ⑧ Trekanker          |
| ④ Koelwatersleuf                                     | ⑨ Kraag-geleiden     |
| ⑤ Draaggereedschap voor zaagbladen voor bondig zagen | ⑩ Zaagarmspindel     |

1. Draai de beschermkaphouder naar boven.





2. Druk de flensmoer volledig in de binnenflens **(1)**.

**i** De binnenzijde van de flens moet een horizontaal vlak vormen. Monteer de flens alleen als de flensmoer volledig kan worden verzonken. Bij een montage met een uitstekende flensmoer kunnen de binnenflens en bevestiging beschadigd worden.

3. Plaats de binnenflens in de 6 kraag-geleidepenen van de zaagarm **(2)**.

► De kraag van de kraag-geleidepenen bevindt zich in de groef van de binnenflens.

4. Druk het trekanker in de bevestiging **(3)** en draai het trekanker met de hand vast **(4)**.

5. Borg het trekanker met het zaagblad voor bondig zagen en draai het trekanker tot de aanslag **(5)** met de hand vast.

► Als indraaien met de hand niet mogelijk is, een ring-steeksleutel gebruiken.

**i** • Bij het inschroeven van het trekanker wordt de flensmoer uit de parkeerpositie in de binnenflens getrokken en glijdt deze in de bevestiging van de zaagarmspindel. Als de flensmoer in de bevestiging van de zaagarmspindel glijdt, kan het trekanker gemakkelijk bewegen en springt dit eventueel door de veerspanning terug in de uitgangspositie.

Voor de correcte montage van de binnenflens zijn minstens 6 omwentelingen nodig.

• **BELANGRIJK!**

Als het trekanker na circa 3 omwentelingen niet verder kan worden gedraaid, glijden mogelijk de vertandingen niet goed in elkaar en kan de flens niet goed worden gemonteerd.

→ Stop met de montage.

→ Demonteer de binnenflens, verhelp de oorzaak van de storing en monteer de binnenflens opnieuw.

6. Zet het trekanker met het voorschreven koppel vast.

Technische data	
Ring-steeksleutel (voor trekanker)	19 mm
Aanhaalmoment	80 Nm

7. Controleer of de binnenflens volledig en spelingsvrij tegen de zaagarmspindel aanligt.

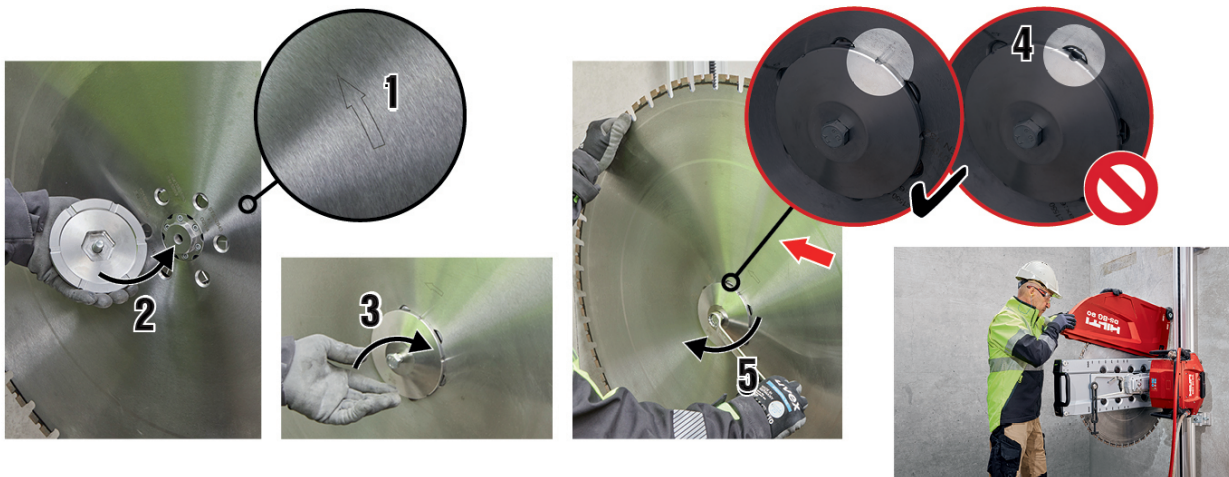
### 7.4.2 Zaagblad (normaal zagen) monteren

Voordat u met de montage begint moet u de wandzaag met de aan-/uitschakelaar of de knop **noodstop** bedienen.

Haal de stekker uit het stopcontact.



**i** Gebruik voor de bevestiging van het zaagblad altijd de originele **Hilti** klembout M12×25 10.9.



1. Plaats het zaagblad op de centrering op de flens.
  - ▶ De draairichtingspijl op het zaagblad **(1)** komt overeen met de draairichtingspijl op de beschermkaphouder.
2. Breng de buitenflens op de centrering aan en draai de klembout erin **(2)**.
3. Draai het zaagblad tot de koelwatersleuven van de binnenflens tussen de boringen (bevestigingsbouten flens bondig zagen) in het zaagblad liggen.

**i** Als de koelwatersleuven open in de boringen liggen, is de correcte koeling van het zaagblad niet meer gewaarborgd **(4)**.

Vet de schroefdraad van de klembout in met het bijgevoegde vet, om de benodigde kracht voor het meenemen van het zaagblad te bereiken. Let erop dat alleen de schroefdraad wordt ingevet.

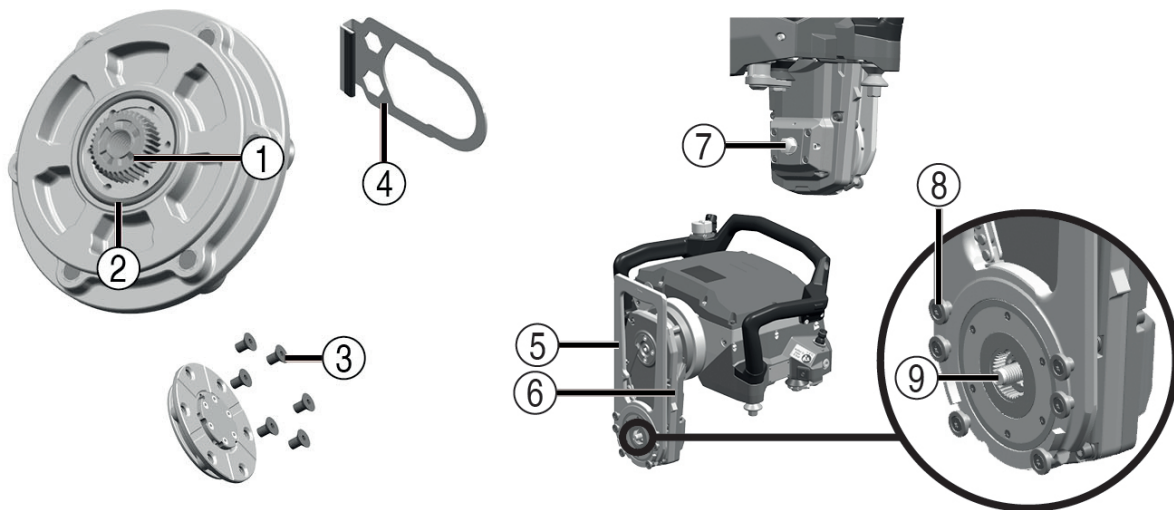
4. Zet de klembout met het voorgeschreven moment vast **(5)**.

Technische data	
Ring-steeksleutel (voor klembout)	19 mm
Aanhaalmoment (klembout M12×25 10.9)	80 Nm

5. Monteer de beschermkap. → Pagina 35

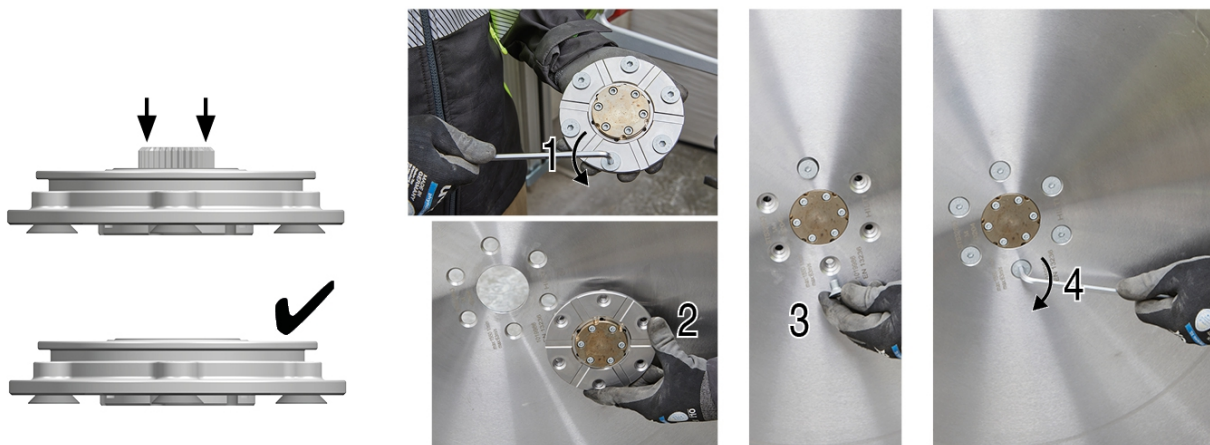


### 7.4.3 Binnenflens (bondig zagen) monteren



- |  |                      |
|--|----------------------|
| ① Flensmoer  | ⑤ Houder beschermkap |
| ② O-ring   | ⑥ Zaagarm            |
| ③ Bout met verzonken kop voor de bevestiging van het zaagblad (6×) | ⑦ Trekanker          |
| ④ Draaggereedschap voor zaagbladen voor bondig zagen               | ⑧ Kraag-geleidepen   |
|  | ⑨ Zaagarmspindel     |

1. Demonteer zo nodig de binnenflens (normaal zagen). → Pagina 37



2. Druk de flensmoer volledig in de binnenflens.

**i** De binnenzijde van de flens moet een horizontaal vlak vormen. Monteer de flens alleen als de flensmoer volledig kan worden verzonken. Bij een montage met een uitstekende flensmoer kunnen de binnenflens en bevestiging beschadigd worden.

3. Schroef zo nodig de 6 bouten met verzonken kop uit de binnenflens (1).
4. Breng de binnenflens (bondig zagen) op het zaagblad aan (2).
5. Draai de 6 bouten met verzonken kop aan de zaagbladzijde in (3).
6. Zet de 6 bouten met verzonken kop met het voorgeschreven koppel vast (4).

#### Technische data

Aanhaalmoment (bouten met verzonken kop M10 10.9)	15 Nm
---	-------

7. Controleer de correcte montage van de binnenflens.



#### 7.4.4 Zaagblad (bondig zagen) monteren

Voordat u met de montage begint, moet u de wandzaag met de aan-/uitschakelaar of de knop **noodstop** bedienen.

Haal de stekker uit het stopcontact.



1. Draai de beschermkaphouder in de richting waarin u het zaagblad met de binnenflens wilt invoeren.

**i** Draai de beschermkaphouder zo, dat het zaagblad door de kraag-geleidepennen wordt vastgehouden.

2. Schuif het zaagblad met de gemonteerde binnenflens in de bevestiging van de 6 kraag-geleidepennen **(1)**.
3. Druk het trekanker op de zaagarm in de bevestiging **(2)** en draai het trekanker met de hand vast **(3)**.

**i** • Bij het inschroeven van het trekanker wordt de flensmoer uit de parkeerpositie in de binnenflens getrokken en glijdt deze in de bevestiging van de zaagarmspindel. Als de flensmoer in de bevestiging van de zaagarmspindel glijdt, kan het trekanker gemakkelijk bewegen en springt dit eventueel door de veerspanning terug in de uitgangspositie.

Voor de correcte montage van de binnenflens zijn minstens 6 omwentelingen nodig.

• **BELANGRIJK!**

Als het trekanker na circa 3 omwentelingen niet verder kan worden gedraaid, glijden mogelijk de vertandingen niet goed in elkaar en kan de flens niet goed worden gemonteerd.

→ Stop met de montage.

→ Demonteer de binnenflens, verhelp de oorzaak van de storing en monteer de binnenflens opnieuw.

4. Zet het trekanker met het voorschreven koppel vast **(4)**.

**Technische data**

Ring-steeksleutel (voor trekanker)	19 mm
Aanhaalmoment	80 Nm

5. Controleer of de binnenflens volledig en spelingsvrij tegen de zaagarmspindel aanligt.



## 7.5 Beschermkap aanbrengen



### **GEVAAR**

**Gevaar voor letsel!** Door het werken met een verwijderde beschermkap neemt het gevaar voor letsel toe.

- ▶ Werk (behalve bij hoekzaagsnedes) alleen met gemonteerde zijdelen van de beschermkap.
- ▶ Verwijder het zijdeel voor het maken van een hoekzaagsnede pas direct vóór het maken van de hoekzaagsnede. Zorg er bovendien voor dat het gebied beveiligd is.

1. Schuif het middelste gedeelte van de beschermkap op de beschermkaphouder.
2. Steek het zijgedeelte van de beschermkap met de metalen haak in het middelste gedeelte van de beschermkap.
3. Fixeer het zijgedeelte van de beschermkap met de spanbeugel.
  - ▶ Het middelste gedeelte en het zijgedeelte van de beschermkap vormen nu een eenheid, die ook in zijn geheel van de beschermkaphouder kan worden verwijderd of hierop kan worden aangebracht.
4. Zet de gehele beschermkapeenheid op de beschermkaphouder vast met het spanrubber aan de spannokken.
  - ▶ De beschermkap is nu klaar voor gebruik.

Wanneer in verband met de lokale omstandigheden geen beschermkap kan worden gebruikt, moet de omgeving op een andere manier worden beschermd. Ter bescherming tegen wegslingerende onderdelen kan de werkruimte bijvoorbeeld met bekistingsplaten worden omhuld.

## 8 Werken met de zaag

### 8.1 Controles vóór het begin van de zaagwerkzaamheden

Voordat met zagen wordt begonnen moet aan alle hierna genoemde voorwaarden zijn voldaan:

- De voorbereidende werkzaamheden op de bouwplaats zijn uitgevoerd (ondersteuning, watervoorziening enzovoort)
- Risicovolle zones zijn beveiligd en vrij van personen.
- Het water is aangesloten, de druk ligt binnen het voorgeschreven bereik en het leidingsysteem vertoont geen lekkages.
- De stroom is aangesloten en d.m.v. aarding en een lekstroomschakelaar beveiligd.



- De afstandsbediening is radiografisch of via de afstandskabel met de zaag verbonden en bevindt zich onder handbereik.
- Water- en stroomtoevoeren evenals de afstandskabel zijn correct aangebracht en bevinden zich buiten het zaagbereik.
- De railvoeten en rails zijn correct uitgelijnd en correct gemonteerd.
- Op alle railuiteinden zijn de eindstops aangebracht.
- De zaagkop is correct op de rail aangebracht en de vergrendelingshendel is gesloten en volledig in de verdieping van het huis op de zaagkop vergrendeld.
- De handleiding van de zaagkop is gelezen.
- Het zaagblad is in de correcte draairichting gemonteerd en de klem- en flensbouten zijn met het benodigde aanhaalmoment vastgezet.
- De beschermkap is volledig gemonteerd en vastgezet of er is voor een andere beveiliging gezorgd.
- De noodstop op de afstandsbediening werkt en is ontgrendeld. De handleiding van de afstandsbediening is gelezen.
- De persoonlijke veiligheidsuitrusting, zoals op het apparaat afgebeeld, wordt gedragen.
- De gereedindicator op de zaagkop brandt.
- U hebt zich met de bediening van de zaag en zijn onderdelen vertrouwd gemaakt.
- Alle beveiligingsmaatregelen zijn uitgevoerd.

## 8.2 Richtlijnen en richtwaarden

### De voorzaagsnede

De eerste snede wordt de voorzaagsnede genoemd. Deze moet altijd met uitgetrokken zaagarm worden uitgevoerd.

De zaagdiepte hangt van de ondergrond af (hard, zacht of metselwerk).

Technische data	
Zaagdiepte bij voorzaagsnede	≈ 4 cm

- ▶ Zaag bij de voorzaagsnede alleen met gereduceerd vermogen, om voor een rechte, niet verlopende zaagsnede te zorgen.

Technische data	
Vermogen bij voorzaagsnede	30 % ... 50 %

### Definitieve zaagsnedes

Een definitieve zaagsnede kan bij volledig vermogen (100%) met uitgetrokken of ingetrokken zaagarm worden uitgevoerd.

De zaagdiepte is sterk afhankelijk van de ondergrond.

Technische data	
Geadviseerde zaagdiepte bij definitieve zaagsnedes	5 cm ... 15 cm

### WAARSCHUWING

**Gevaar voor beschadiging!** Wanneer de zaag door langsaanzet van de zaagkop met niet-draaiend zaagblad in de zaagsnede tegen de snijkant komt, kan de zaag worden beschadigd.

- ▶ Zwenk een niet-draaiend zaagblad altijd uit de zaagsnede voordat u de zaagkop verplaatst.





## 9 Demontage van de zaaginstallatie

### 9.1 Zaagblad (normaal zagen) demonteren

1. Demonteer de beschermkap.
2. Zwenk de zaagarm in de 12-uur positie.
3. Schakel de wandzaag uit via de aan-/uitschakelaar en bedien de **noodstop**.
4. Haal de stekker uit het stopcontact.
5. Draai de klembout van de buitenflens los en verwijder de buitenflens.
  - ▶ Let erop dat het zaagblad na het verwijderen van de buitenflens niet ongecontroleerd van de centrering valt.
6. Verwijder het zaagblad van de centrering.
7. Bevestig de buitenflens met de klembout aan de binnenflens.

### 9.2 Binnenflens (normaal zagen, droog zagen) demonteren

**i** U kunt de binnenflens voor normaal zagen gemonteerd laten, tot u bondig of droog gaat zagen. De binnenflens hoeft niet te worden gedemonteerd voor transportdoeleinden.

In het meegeleverde draaggereedschap voor zaagbladen met binnenflens (bondig zagen) is een binnenzeskant geïntegreerd, die u kunt gebruiken voor het borgen van het trekanker op de binnenflens.

1. Borg het trekanker op de binnenflens met het draaggereedschap voor bladen voor bondig zagen en schroef het trekanker uit de schroefdraad van de flensmoer.
2. Druk met het trekanker de flensmoer volledig in de binnenflens terug.
3. Verwijder de binnenflens uit de 6 kraag-geleidepennen.

### 9.3 Zaagblad en binnenflens (bondig zagen) demonteren

1. Draai de beschermkaphouder loodrecht omhoog.

**i** Zorg ervoor (met name na snedes in een wand) dat de opening van de 6 kraag-geleidepennen naar boven is gericht, zodat het zaagblad na het losmaken en eruit draaien van het trekanker niet eruit kan vallen.

2. Schroef het trekanker volledig uit de schroefdraad van de flensmoer.
3. Maak het trekanker los en druk de flensmoer met het trekanker volledig in de binnenflens terug.
4. Neem het zaagblad uit de 6 kraag-geleidepennen.
5. Schroef de 6 bouten met verzonken kop uit de binnenflens.
6. Verwijder de binnenflens (bondig zagen) van het zaagblad.

### 9.4 Zaaginstallatie verwijderen

#### **WAARSCHUWING**

**Gevaar voor letsel!** Onbedoeld starten van de zaag.

- ▶ Trek de stekker los voordat u werkzaamheden aan de zaag gaat uitvoeren.

#### **ATTENTIE**

**Gevaar voor letsel!** Verbrandingsgevaar door heet zaagblad. Gevaar voor snijwonden door scherpe randen.

- ▶ Draag werkhandschoenen bij het verwisselen van het zaagblad.



1. Demonteer de beschermkap.
2. Demonteer het zaagblad:
  - ▶ Demontage na normaal zagen of droog zagen → Pagina 37.
  - ▶ Demontage na vlak zagen → Pagina 37.
3. Maak de afstandsbediening los van de zaagkop en breng de beschermkappen aan.

**i** Bij gebruik van de afstandsbediening zonder kabel: Schakel de afstandsbediening uit.

4. Maak de koelwaterleiding los van de zaagkop.
5. Blaas het koelcircuit uit. → Pagina 38
6. Verwijder de zaagkop van de rail.
7. Demonteer de geleiderail.
8. Demonteer de railvoeten.
9. Reinig en controleer alle onderdelen op beschadigingen.
10. Berg de onderdelen op in de transportwagen en bevestig ze.

## 9.5 Koelcircuit uitblazen

**i** Ter voorkoming van vorstschade bij vorstgevaar moet het koelcircuit na beëindiging van de werkzaamheden of vóór langere pauzes worden uitgeblazen.



1. Steek de pompslang tot de aanslag in de uitblaasadapter **(1)**.
2. Sluit de uitblaasadapter op de wateraansluiting van de zaagkop aan **(2)**.
3. Blaas de zaagkop met minstens 8 pompslagen door, tot geen water meer naar buiten komt.

**i** Voor het losmaken van de pompslang van de uitblaasadapter moet de ontgrenselingsring in de richting van de adapter worden gedrukt en moet de slang uit de uitblaasadapter worden getrokken.

## 10 Verzorging en onderhoud

### **⚠ WAARSCHUWING**

**Gevaar door elektrische schok!** Verzorging en onderhoud met aangesloten netsnoer kan leiden tot ernstige verwondingen en brandwonden.

- ▶ Voor alle verzorgings- en onderhoudswerkzaamheden altijd het netsnoer losmaken!



## Verzorging

- Vastzittend vuil voorzichtig verwijderen.
- Reinig de ventilatiesleuven, indien aanwezig, voorzichtig met een droge, zachte borstel.
- Reinig het huis alleen met een licht vochtige reinigingsdoek. Gebruik geen siliconenhoudende reinigingsmiddelen, omdat deze de kunststof delen kunnen aantasten.

## Onderhoud

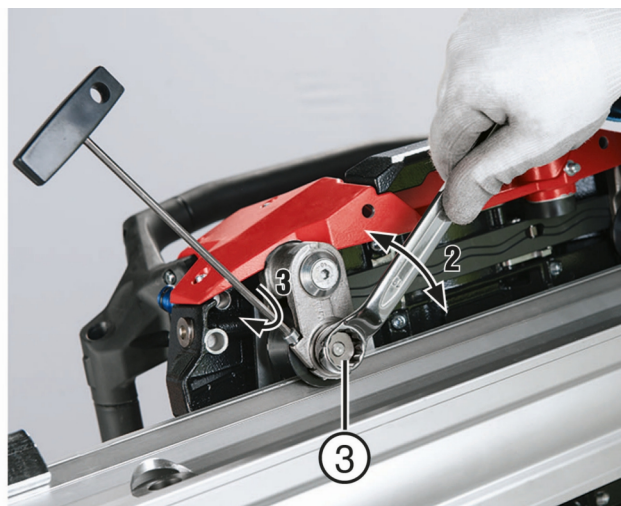
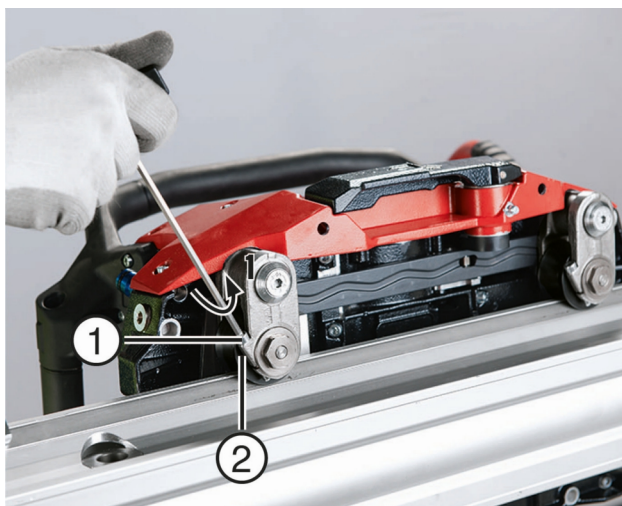
### WAARSCHUWING

**Gevaar voor elektrische schok!** Ondeskundig uitgevoerde reparaties aan elektrische onderdelen kunnen tot zwaar letsel en brandwonden leiden.

- ▶ Reparaties aan elektrische onderdelen mogen alleen door een elektrotechnicus worden uitgevoerd.
- 
- Controleer regelmatig alle zichtbare delen op beschadiging en de bedieningselementen op hun correcte werking.
  - Bij beschadigingen en/of functiestoringen het product niet gebruiken. Laat het product direct door de **Hilti Service** repareren.
  - Breng na verzorgings- en onderhoudswerkzaamheden alle afschermingen aan en controleer of deze goed werken.

Voor een veilig gebruik alleen originele vervangingsonderdelen, verbruiksmaterialen en toebehoren gebruiken. Door **Hilti** goedgekeurde vervangingsonderdelen, verbruiksmaterialen en toebehoren voor uw product vindt u in uw **Hilti Store** of op: [www.hilti.group](http://www.hilti.group)

### 10.1 Geleiderollen afstellen



- ① Klambout
- ② Geleiderol

- ③ Excenter geleiderolas

1. Monteer een rail aan de wand en bevestig de zaag hieraan.
2. Draai de klambout voor de vergrendeling van de geleiderollen los.
3. Stel het excenter van de rollenas zo in, dat de geleiderol tegen de rail aanligt.
4. Draai de klambout weer vast.

De rol moet met de hand kunnen worden gedraaid.

5. Stel de tweede rol op dezelfde manier af.



## 10.2 Inspectie

- ▶ Laat het apparaat na 200 bedrijfsuren door de **Hilti** Service controleren.



De afstandsbediening geeft de resterende gebruiksuren tot de volgende service-termijn aan.

- ▶ Controleer regelmatig alle zichtbare delen op beschadiging en de bedieningselementen op hun correcte werking.

## 10.3 Onderhoud

### WAARSCHUWING

**Gevaar voor elektrische schok!** Ondeskundig uitgevoerde reparaties aan elektrische onderdelen kunnen tot zwaar letsel en brandwonden leiden.

- ▶ Reparaties aan elektrische onderdelen mogen alleen door een elektrotechnicus worden uitgevoerd.

Onderhoudswerkzaamheden → Pagina 40

- ▶ Gebruik de elektrische wandzaag niet bij beschadigingen en/of functiestoringen. Laat het apparaat direct door de **Hilti** Service repareren.



Voor een veilig gebruik alleen originele vervangingsonderdelen en verbruiksmaterialen gebruiken. Door ons vrijgegeven vervangingsonderdelen, verbruiksmaterialen en toebehoren voor uw product vindt u in uw **Hilti** Centre of onder: [www.hilti.com](http://www.hilti.com)

### Onderhoudswerkzaamheden

Componen-ten	Werkzaamheden	dagelijks	wekelijks
Railvoet	Controleer de draag- en klemvlakken en reinig deze zo nodig	✓	
	Controleer de schroefdraad op gangbaarheid en reinig deze zo nodig		✓
Rail	Controleer de draag- en werkvlakken en reinig deze zo nodig	✓	
	Controleer de vertanding en rollenloopvlakken op beschadiging en slijtage en vervang zo nodig de rail		✓
	Controleer conische hulzen op vervuiling en reinig en smeer deze zo nodig	✓	
	Bevestiging van de eindstops controleren	✓	
Beschermpap	Controleer en reinig de binnenste en buitenste vlakken en verwijder aanhechtend zaagslib	✓	
	Controleer de geleiderollen op gangbaarheid en reinig resp. vervang deze zo nodig		✓
	Controleer de staat van de spanrubbers en vervang deze zo nodig		✓
	Controleer de spanning van de spanbeugel en trek eventueel de zeskantbout na		✓



Componen-ten	Werkzaamheden	dagelijks	wekelijks
Zaagkop	Controleer of de vergrendeling gemakkelijk beweegt en goed aangrijpt. Reinig en smeer deze (smeernippel) zo nodig of laat hem repareren.	✓	
	Controleer de geleiderollen op gangbaarheid en speling en laat deze zo nodig afstellen of repareren		✓
	De schroefdraad op het trekanker en de binnenflens reinigen, controleren en eventueel beschadigde onderdelen laten vervangen.		✓
	De buitenvertanding op de flensmoer en de binnenvertanding op de spindel reinigen, controleren en eventueel beschadigde onderdelen laten vervangen.		✓
	Controleer of het trekanker en de meenemer vrij kunnen bewegen en laat deze eventueel repareren.		✓
	Reinig de uitwendige schroefdraad van de klembout en de inwendige schroefdraad van de binnenflens en smeer deze en laat deze bij beschadiging zo nodig vervangen.		✓
	Staat van de kraag-geleidepen controleren en bij zichtbare beschadiging laten vervangen.		✓
	Controleer de stekkeraansluitingen op vervuiling en beschadigingen en blaas deze zo nodig met perslucht uit of laat ze vervangen	✓	
	Controleer de bedrading op beschadiging en laat deze zo nodig vervangen	✓	
	Controleer de zaagbladflenzen en klembouten op vervuiling en slijtage en reinig resp. vervang deze zo nodig	✓	
	Controleer de zaagkop op olie- en waterlekka- ges en laat deze zo nodig repareren		✓
	Controleer de waterdoorstroming en vervang zo nodig de zeef bij de watertoevoer		
	Klembout reinigen, op beschadigingen contro- leren en invetten		✓
Waterslang	De stekkeraansluitingen op zuiverheid, gang- baarheid en afdichting controleren en deze zo nodig reinigen en smeren (smeerspray)	✓	
	Alle slangen op lekkage controleren		✓
Bedra- ding/stekkers	Controleer de stekkeraansluitingen op vervui- ling, gangbaarheid en beschadigingen en blaas deze zo nodig met perslucht uit of laat ze ver- vangen	✓	
	Controleer de bedrading op beschadiging en laat deze zo nodig vervangen	✓	



Componen-ten	Werkzaamheden	dagelijks	wekelijks
Transport-wagen	Controleer de bandenspanning (richtwaarde zie hoofdstuk "Technische gegevens")		✓
Gereed-schapsset	Controleer of deze compleet is		✓

## 11 Transport en opslag

### Transport

- ▶ Het product niet met gemonteerd gereedschap vervoeren.
- ▶ Let op een correcte bevestiging voor het vervoer.
- ▶ Controleer na vervoer altijd alle zichtbare delen op beschadiging en de bedieningselementen op hun correcte werking.

### Opslag

- ▶ Sla het product altijd op met de stekker uit het stopcontact.
- ▶ Bewaar het product droog en buiten bereik van kinderen en onbevoegde personen.
- ▶ Controleer na langere tijd van opslag altijd alle zichtbare delen op beschadiging en de bedieningselementen op hun correcte werking.

## 12 Hulp bij storingen

Bij storingen die niet in deze tabellen zijn aangegeven of die niet zelf kunnen worden verholpen, kunt u zich tot onze **Hilti** Service wenden.

Storing	Mogelijke oorzaak	Remedie
Geen recht zaagverloop	Onvoldoende zaagbladspanning	▶ Vervang het zaagblad.
	Zaagblad is bot	▶ Vervang het zaagblad. Neem de specificatie in acht.
	Geen of niet rechte zaagsnede	▶ Controleer of de aangegeven richtwaarden werden aangehouden.
	Flens niet correct vastgezet	▶ Controleer of de flens correct is aangebracht en controleer het aanhaalmoment van de bevestigingsbout. ▶ Herhaal de montage van de flens.
	De tolerantie bij de geleiderollen overschrijdt de aangegeven waarde.	▶ Controleer de afwijking en stel de rollen correct in. Wanneer dit niet voldoende is, vervang dan de rollen of de geleiderails.
	Railbevestiging zit los	▶ Controleer de bevestiging. ▶ Bevestig de rails opnieuw.
	Rail tordeert	▶ Monteer de extra railvoeten.




Storing	Mogelijke oorzaak	Remedie
Gering zaagvermogen	Zaagbladspecificatie onge-schikt	<ul style="list-style-type: none"> <li>▶ Controleer de specificatie van het zaagblad.</li> <li>▶ Wissel naar de correcte specificatie.</li> </ul>
	Zaagdiepte te groot	▶ Verklein de zaagdiepte.
	Aanzetsnelheid te laag	▶ Verhoog de aanzetsnelheid.
	Vermogensreductie door zaagverloop	▶ Zie storing: <b>Geen recht zaagverloop.</b>
	Vermogensreductie door groot wapeningsaandeel	▶ Verander de zaagpositie bij een groot wapeningsaandeel.
	Zaagbladtoerental te hoog of te laag	▶ Stel het toerental op de correcte waarde in.
Zaagblad klemt in zaagsnedes, zaag kan niet worden gestart	Vrijgesneden ijzeren kern klemt in zaagsnede	<ul style="list-style-type: none"> <li>▶ Probeer het zaagblad uit de zaagsnede los te maken door de zaag afwisselend voor- en achteruit te bewegen. Probeer de aandrijving in te schakelen zodra het zaagblad zich iets laat bewegen. <b>Let op!</b> Vermijd grote krachten, om beschadigingen te voorkomen.</li> <li>▶ Wanneer het zaagblad zich niet laat bewegen: Maak het zaagblad los van de zaag en maak het ingeklemde onderdeel met een beitelhamer los.</li> </ul>
	Vrijgesneden onderdeel drukt op het zaagblad	<ul style="list-style-type: none"> <li>▶ Maak het zaagblad los van de zaag.</li> <li>▶ Verwijder het vrijgesneden onderdeel.</li> </ul>
Zaagblad slijpt door	Aanhaalmoment te gering	▶ Vet de schroefdraad van de klembout in en zet de klembout met het voorgeschreven koppel vast.
	Klemvlakken van flens en zaagblad vervuild of vettig	▶ Reinig en ontvet de klemvlakken.
	Schroefdraad van klembout en binnenflens vervuild of beschadigd	▶ Reinig en controleer de schroefdraad van de klembout en binnenflens.
	Schroefdraad van de klembout gaat zwaar	▶ Vet de schroefdraad van de klembout in.



## 13 Recycling

---

 **Hilti** producten zijn voor een groot deel vervaardigd uit materialen die kunnen worden gerecycled. Voor recycling is een juiste materiaalscheiding noodzakelijk. In een groot aantal landen neemt **Hilti** uw oude apparaat voor recycling terug. Vraag hiernaar bij de klantenservice van **Hilti** of bij uw verkoopadviseur.

Overeenkomstig de Europese richtlijn inzake oude elektrische en elektronische apparaten en de toepassing daarvan binnen de nationale wetgeving, dient gebruikt elektrisch gereedschap gescheiden te worden ingezameld en te worden afgevoerd naar een recyclingbedrijf dat voldoet aan de geldende milieu-eisen.



---

► Geef elektrisch gereedschap niet met het huisvuil mee!

---

### Boor- en zaagslib

Vanuit milieuoogpunt is het afvoeren van boor- en zaagslib in water of in de riolering zonder juiste voorbehandeling problematisch.

► Informeer bij de lokale instanties naar de bestaande voorschriften.

Wij bevelen de volgende voorbehandeling aan:

- Verzamel het boor- resp. zaagslib (bijvoorbeeld met de natzuiger).
- Scheid de fijne deeltjes in het boor- resp. zaagslib van het water, door het slib te laten staan of een uitvlokkingsmiddel toe te voegen.
- Het vaste aandeel van het boor- resp. zaagslib moet naar een vuilstortplaats voor bouwafval worden gebracht.
- Voor u het resterende water (basisch, pH waarde > 7) afvoert in de riolering, neutraliseert u dit door een zuur neutralisatiemiddel toe te voegen of door het met veel water te verdunnen.

## 14 Fabrieksgarantie

---

► Neem bij vragen over de garantievoorwaarden contact op met uw lokale **Hilti**-dealer.





# EC Declaration of Conformity | UK Declaration of Conformity



**Manufacturer:**  
**Hilti Corporation**  
Feldkircherstraße 100  
9494 Schaan | Liechtenstein

**UK Importer:**  
**Hilti (Gt. Britain) Limited**  
No. 1 Circle Square, 3 Symphony Park  
Manchester, England, M1 7FS

## DST 20-CA (02)

Serial Numbers: 1-9999999999

2006/42/EC | Supply of Machinery (Safety)  
Regulations 2008

EN 60204-1:2018

EN 15027:2007, A1:2009

2014/53/EU | Radio Equipment Regulations  
2017

EN IEC 62311:2020

EN 301 489-1 V2.2.3

2011/65/EU | The Restriction of the Use of  
Certain Hazardous Substances in Electrical and  
Electronic Equipment Regulations 2012

EN 300 328 V2.2.2

EN 301 489-17 V3.2.4

A handwritten signature in black ink, appearing to read "Tahar Zrilli".

**Dr. Tahar Zrilli**  
Head of Quality and Process Management  
Business Area Electric Tools & Accessories

Schaan, 28.04.2023

A handwritten signature in black ink, appearing to read "Johannes Wilfried Huber".

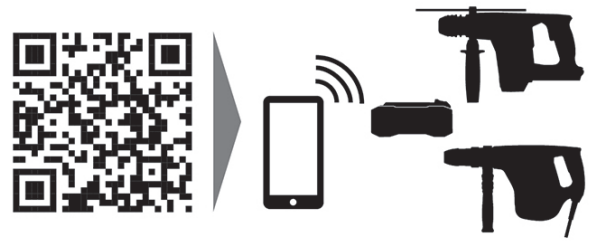
**Johannes Wilfried Huber**  
Senior Vice President  
Business Unit Diamond







Hilti Corporation  
LI-9494 Schaan  
Tel.:+423 234 21 11  
Fax:+423 234 29 65  
[www.hilti.group](http://www.hilti.group)



2353788