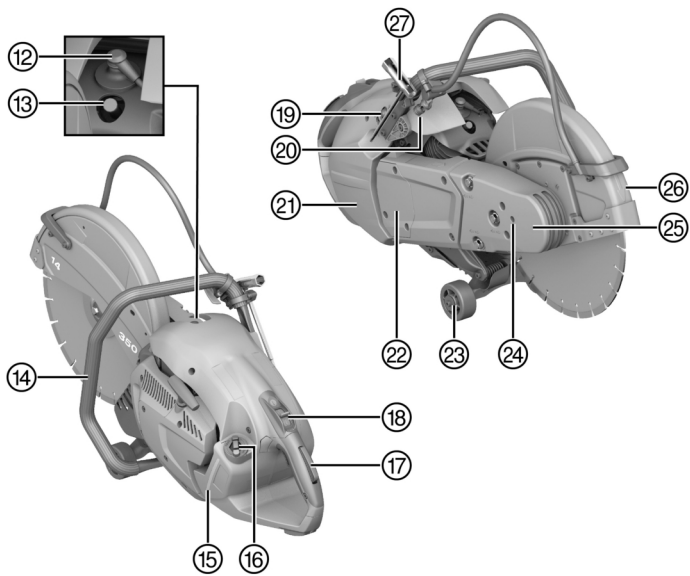
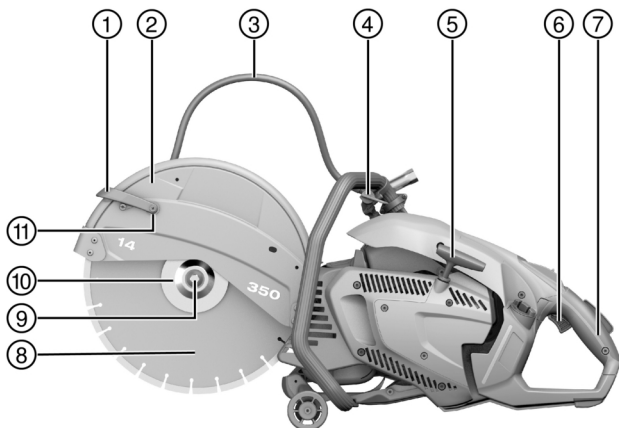
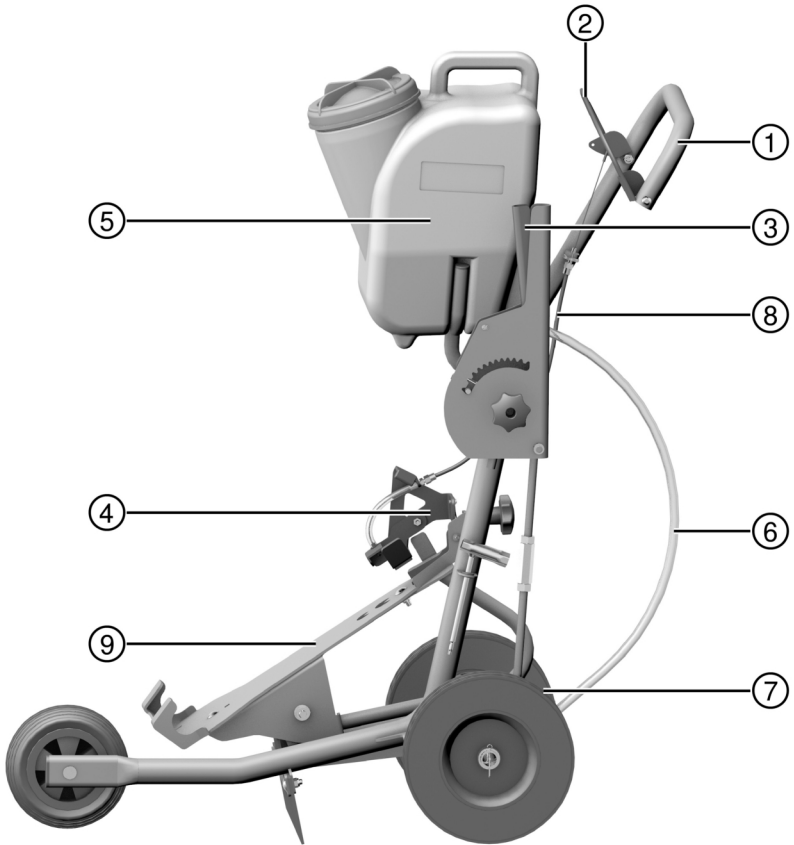




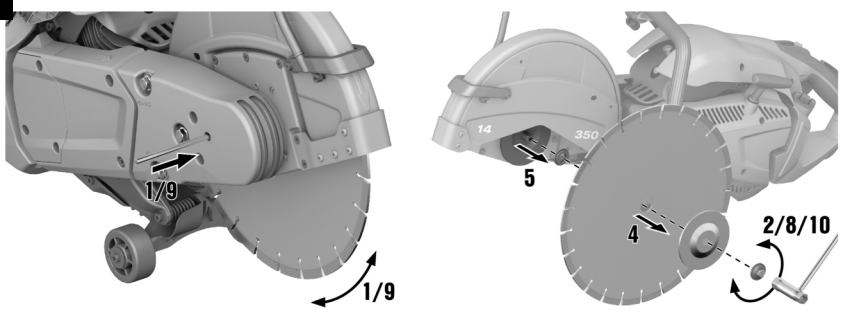
DSH 700-X  
DSH 900-X

Deutsch	1
English	23
Nederlands	45
Français	67
Español	90
Português	113
Italiano	135
Dansk	158
Svenska	179
Norsk	200
Suomi	221
Eesti	242
Latviešu	263
Lietuvių	285
Polski	307
Česky	330
Slovenčina	351
Magyar	373
Slovenščina	395
Hrvatski	416
Srpski	438
Русский	459
Українська	483
Қазақ	507
Български	530
Română	554
Ελληνικά	577
Türkçe	600
عربي	622
日本語	644
한국어	665
繁體中文	685
中文	704
עברית	724

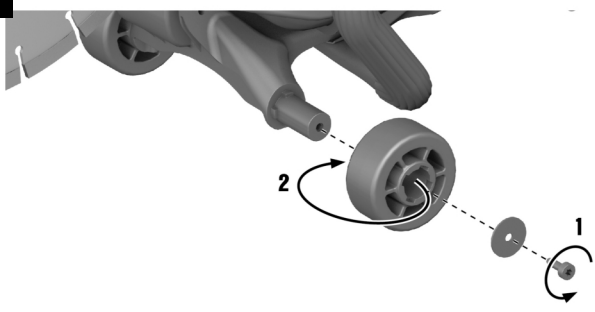




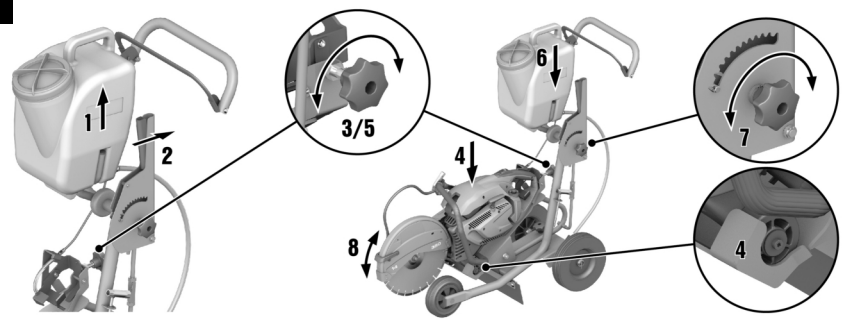
3



4

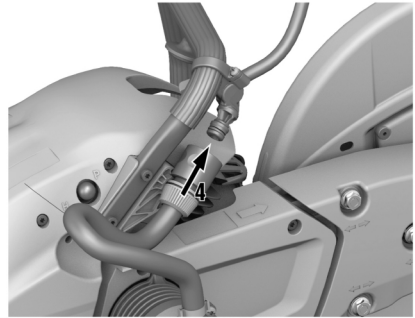
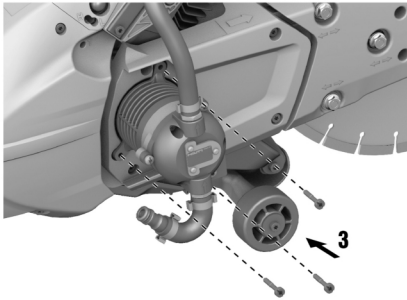
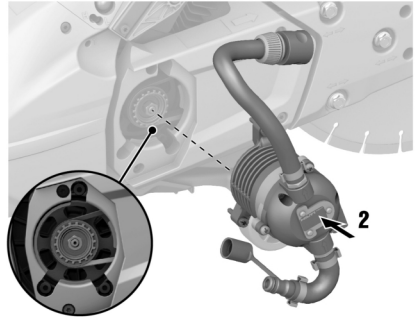
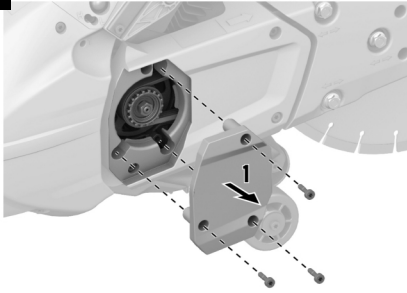


5

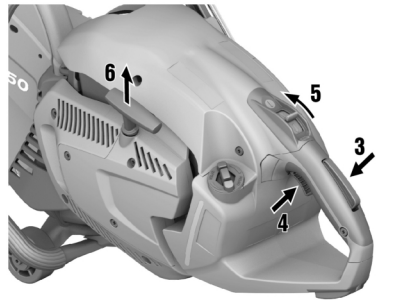
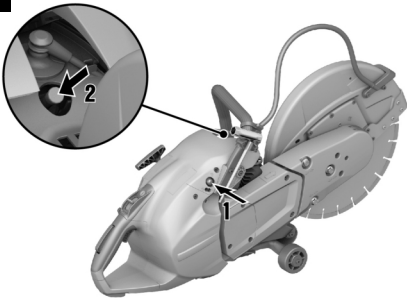




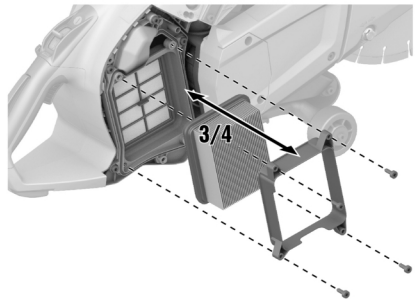
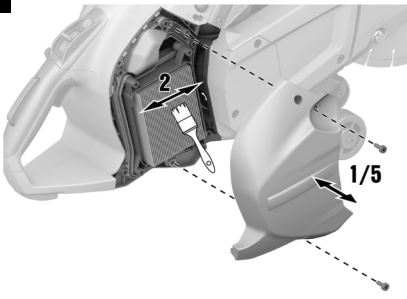
6



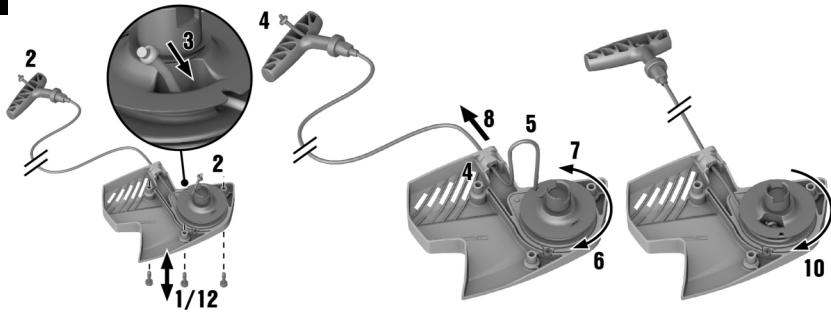
7



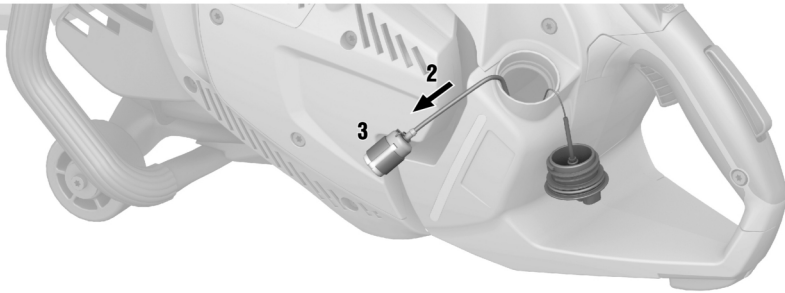
8



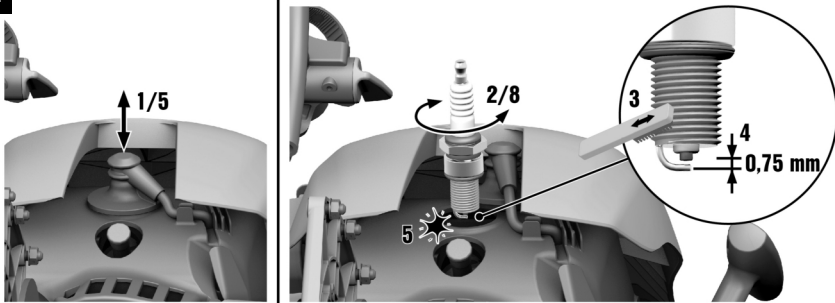
9



10

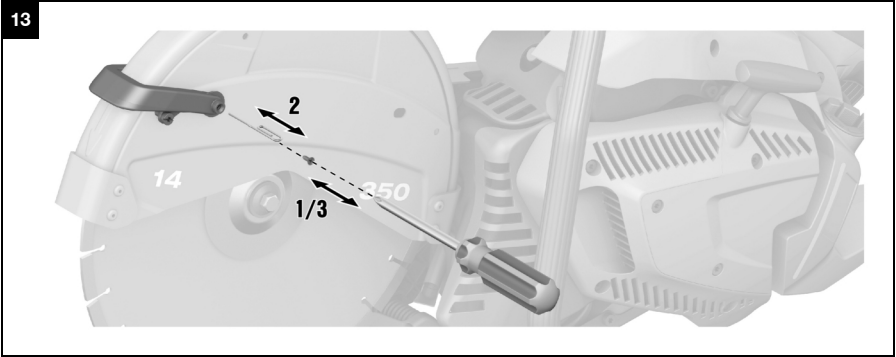


11



12





# DSH 700-X

# DSH 900-X

de	Original-Bedienungsanleitung	1
en	Original operating instructions	23
nl	Originele handleiding	45
fr	Mode d'emploi original	67
es	Manual de instrucciones original	90
pt	Manual de instruções original	113
it	Manuale d'istruzioni originale	135
da	Original brugsanvisning	158
sv	Originalbruksanvisning	179
no	Original bruksanvisning	200
fi	Alkuperäiset ohjeet	221
et	Originaalkasutusjuhend	242
lv	Originālā lietošanas instrukcija	263
lt	Originali naudojimo instrukcija	285
pl	Oryginalna instrukcja obsługi	307
cs	Originální návod k obsluze	330
sk	Originálny návod na obsluhu	351
hu	Eredeti használati utasítás	373
sl	Originalna navodila za uporabo	395
hr	Originalne upute za uporabu	416
sr	Originalno uputstvo za upotrebu	438
ru	Перевод оригинального руководства по эксплуатации	459
uk	Оригінальна інструкція з експлуатації	483
kk	Түпнұсқа пайдалану бойынша нұсқаулық	507
bg	Оригинално Ръководство за експлоатация	530
ro	Manual de utilizare original	554
el	Πρωτότυπες οδηγίες χρήσης	577
tr	Orijinal kullanım kılavuzu	600
ar	دليل الاستعمال الأصلي	622
ja	オリジナル取扱説明書	644
ko	오리지널 사용 설명서	665
zh	原廠操作說明	685
cn	原版操作说明	704
he	הוראות הפעלה מקוריות	724

# Original-Bedienungsanleitung

## 1 Angaben zur Bedienungsanleitung

### 1.1 Zu dieser Bedienungsanleitung

- **Warnung!** Bevor Sie das Produkt verwenden, stellen Sie sicher, dass Sie die dem Produkt beiliegende Bedienungsanleitung einschließlich der Anweisungen, Sicherheits- und Warnhinweise, Abbildungen und Spezifikationen gelesen und verstanden haben. Machen Sie sich insbesondere mit allen Anweisungen, Sicherheits- und Warnhinweisen, Abbildungen, Spezifikationen sowie Bestandteilen und Funktionen vertraut. Bei Nichtbeachtung besteht die Gefahr eines elektrischen Schlages, eines Brandes und/oder schwerer Verletzungen. Bewahren Sie die Bedienungsanleitung inklusive aller Anweisungen, Sicherheits- und Warnhinweise zur späteren Verwendung auf.
- **HILTI** Produkte sind für den professionellen Benutzer bestimmt und dürfen nur von autorisiertem, eingewiesenem Personal bedient, gewartet und instand gehalten werden. Dieses Personal muss speziell über die auftretenden Gefahren unterrichtet sein. Vom Produkt und seinen Hilfsmitteln können Gefahren ausgehen, wenn sie von unausgebildetem Personal unsachgemäß behandelt oder nicht bestimmungsgemäß verwendet werden.
- Die beiliegende Bedienungsanleitung entspricht dem aktuellen Stand der Technik zum Zeitpunkt der Drucklegung. Finden Sie immer die aktuelle Version online auf der Hilti Produktseite. Folgen Sie hierzu dem Link oder dem QR-Code in dieser Bedienungsanleitung, gekennzeichnet mit dem Symbol
- Geben Sie das Produkt nur mit dieser Bedienungsanleitung an andere Personen weiter.

### 1.2 Zeichenerklärung

#### 1.2.1 Warnhinweise

Warnhinweise warnen vor Gefahren im Umgang mit dem Produkt. Folgende Signalwörter werden verwendet:

#### **GEFAHR**

##### **GEFAHR !**

- ▶ Für eine unmittelbar drohende Gefahr, die zu schweren Körperverletzungen oder zum Tod führt.

#### **WARNUNG**

##### **WARNUNG !**

- ▶ Für eine möglicherweise drohende Gefahr, die zu schweren Körperverletzungen oder zum Tod führen kann.

#### **VORSICHT**

##### **VORSICHT !**

- ▶ Für eine möglicherweise gefährliche Situation, die zu Körperverletzungen oder zu Sachschäden führen kann.

#### 1.2.2 Symbole in der Bedienungsanleitung

Folgende Symbole werden in dieser Bedienungsanleitung verwendet:

	Bedienungsanleitung beachten
	Anwendungshinweise und andere nützliche Informationen
	Umgang mit wiederverwertbaren Materialien
	Elektrogeräte und Akkus nicht in den Hausmüll werfen

#### 1.2.3 Symbole in Abbildungen

Folgende Symbole werden in Abbildungen verwendet:

- 2** Diese Zahlen verweisen auf die jeweilige Abbildung am Anfang dieser Bedienungsanleitung.



3	Die Nummerierung in Abbildungen weisen auf wichtige Arbeitsschritte oder für Arbeitsschritte wichtige Bauteile hin. Im Text werden diese Arbeitsschritte oder Bauteile mit entsprechenden Nummern hervorgehoben, z. B. <b>(3)</b> .
	Positionsnummern werden in der Abbildung <b>Übersicht</b> verwendet und verweisen auf die Nummern der Legende im Abschnitt <b>Produktübersicht</b> .
	Dieses Zeichen soll ihre besondere Aufmerksamkeit beim Umgang mit dem Produkt wecken.

### 1.3 Produktabhängige Symbole

#### 1.3.1 Symbole am Produkt

Folgende Symbole werden am Produkt verwendet:

	WARNUNG! Lesen und befolgen Sie alle Sicherheitshinweise in der Bedienungsanleitung. Die Nichtbeachtung dieser Anweisungen kann zu schweren oder tödlichen Verletzungen führen.
	Drehrichtungspfeil auf Schutzhaube
	Position Motorstopp
	Position Motor läuft
	Starterpumpe
	Stellschraube der Vollgasdüse
	Stellschraube der Leerlaufdüse
	Einstellschraube für Leerlauf
	Öffnungsdrehrichtung des Tankdeckels
	Drahtlose Datenübertragung
	Kraftstoffgemisch
	Drehzahl
	Umdrehungen pro Minute
	Durchmesser

#### 1.3.2 Gefahrensymbole

Folgende Gefahrensymbole werden am Produkt verwendet:

	Allgemeine Gefahr
	Gefahr durch Funkenflug
	Warnung vor dem Einatmen giftiger Dämpfe und Abgase
	Gefahr durch Rückschlag
	Gefahr durch heiße Oberfläche
	Maximale Spindeldrehzahl



### 1.3.3 Gebotszeichen

Folgende Gebotszeichen werden am Produkt verwendet:

	Gehörschutz, Augenschutz, Atemschutz und Schutzhelm benutzen
	Schutzhandschuhe benutzen
	Schutzschuhe benutzen

### 1.3.4 Verbotszeichen

Folgende Verbotszeichen werden am Produkt verwendet:

	Keine verzahnten Trennscheiben verwenden
	Keine beschädigten Trennscheiben verwenden
	Rauchen und hantieren mit offenem Feuer verboten

## 2 Sicherheit

### 2.1 Allgemeine Sicherheitshinweise

**⚠️ WARNUNG** Lesen Sie alle Sicherheitshinweise, Anweisungen, Bilderungen und technischen Daten, mit denen dieses Produkt versehen ist. Versäumnisse bei der Einhaltung der nachfolgenden Anweisungen können schwere Verletzungen oder Tod zur Folge haben.

**Bewahren Sie alle Sicherheitshinweise und Anweisungen für die Zukunft auf.**

### 2.2 Sicherheit von Personen

- ▶ Verwenden Sie das richtige Produkt. Verwenden Sie das Produkt nicht für solche Zwecke, für die es nicht vorgesehen ist, sondern nur bestimmungsgemäß und in technisch einwandfreiem Zustand.
- ▶ Nehmen Sie niemals Manipulationen oder Veränderungen am Produkt vor.
- ▶ Das Produkt darf nur von Personen benutzt werden, die mit diesem vertraut sind, bezüglich des sicheren Gebrauches unterwiesen wurden und die daraus resultierenden Gefahren verstehen. Das Produkt ist nicht für Kinder bestimmt.
- ▶ Seien Sie aufmerksam, achten Sie darauf, was Sie tun, und gehen Sie mit Vernunft an die Arbeit mit dem Produkt. Verwenden Sie das Produkt nicht, wenn Sie müde sind oder unter dem Einfluss von Drogen, Alkohol oder Medikamenten stehen. Ein Moment der Unachtsamkeit beim Gebrauch des Produktes kann zu ernsthaften Verletzungen führen.
- ▶ Üben Sie keine übermäßige Kraft auf den Trennschleifer aus. Verwenden Sie den richtigen Trennschleifer für die entsprechende Anwendung. Mit dem richtigen Trennschleifer können Arbeiten effizienter und sicherer ausgeführt werden, in einer Arbeitsgeschwindigkeit, für die der Trennschleifer konstruiert wurde.
- ▶ Andere, als in dieser Dokumentation beschriebene Schneidwerkzeuge, dürfen nicht verwendet werden.
- ▶ Verwenden Sie beim Nassschneiden keine künstlich gebundenen Schleifscheiben, außer diese sind vom Scheibenhersteller dafür spezifiziert.
- ▶ Es dürfen keine Reduzierhülsen und/oder Zopfgrundbürsten verwendet werden.
- ▶ Der Benutzer und die sich in der Nähe aufhaltenden Personen müssen während des Einsatzes des Produktes eine geeignete Schutzbrille, Schutzhelm, Gehörschutz, Schutzhandschuhe, Schutzschuhe und einen leichten Atemschutz benutzen.
- ▶ Verwenden Sie einen Augenschutz. Absplittendes Material kann Körper und Augen verletzen.
- ▶ Stäube von Materialien wie bleihaltigem Anstrich, einigen Holzarten, Mineralien und Metall können gesundheitsschädlich sein. Berühren oder Einatmen der Stäube können allergische Reaktionen und/oder Atemwegserkrankungen des Benutzers oder in der Nähe befindlicher Personen hervorrufen. Um die Staubbildung beim Schneiden zu reduzieren, empfehlen wir vorzugsweise im Nassschnittverfahren zu arbeiten. Sorgen Sie für gute Belüftung des Arbeitsplatzes. Es wird empfohlen, eine Atemschutzmaske mit Filterklasse P2 zu tragen. Beachten Sie in Ihrem Land gültige Vorschriften für die zu bearbeitenden Materialien.



- ▶ Halten Sie das Produkt immer mit beiden Händen an den vorgesehenen Handgriffen fest. Halten Sie die Handgriffe sauber, trocken und frei von Öl und Fett.
- ▶ Wenn die Drehzahl sich ungewollt erhöht, stellen Sie den Ein-/Stoppsschalter in die Stopp-Position. Kontaktieren Sie den **Hilti** Service.
- ▶ Schalten Sie den Benzintrennschleifer sofort mit dem Ein-/Stoppsschalter aus, falls der Gasseilzug des Führungswagens verklemt oder der Gashebel klemmt.
- ▶ Verwenden Sie das Produkt niemals ohne Schutzhaube. Stellen Sie die Schutzhaube richtig ein. Sie muss sicher befestigt und für maximalen Schutz so positioniert sein, dass der geringst mögliche Teil der Trennscheibe ungeschützt in Richtung des Anwenders zeigt. Sorgen Sie dafür, dass beim Gebrauch entstehende Funken keine Gefahr hervorrufen. Die Schutzhaube dient dem Schutz des Anwenders vor Teilen von gebrochenen Trennscheiben und unbeabsichtigter Berührung der Trennscheibe sowie unkontrolliertem Funkenflug.
- ▶ Vermeiden Sie die Berührung rotierender Teile - Verletzungsgefahr!
- ▶ Sorgen Sie für einen sicheren Stand und halten Sie jederzeit das Gleichgewicht. Dadurch können Sie das Produkt in unerwarteten Situationen besser kontrollieren. Vermeiden Sie eine abnormale Körperhaltung. Halten Sie das Produkt bei der Verwendung so, dass Staub, Funkenflug und mögliche Bruchstücke von Einsatzwerkzeug oder Werkstück Ihren Körper nicht treffen. Lehnen Sie sich nicht über die Trennscheibe.
- ▶ Tragen Sie geeignete Kleidung. Tragen Sie keine weite Kleidung oder Schmuck. Halten Sie Haare, Kleidung und Handschuhe fern von sich bewegenden Teilen. Lockere Kleidung, Schmuck oder lange Haare können von sich bewegenden Teilen erfasst werden.
- ▶ Wenn Ihr Produkt oder die Trennscheibe heruntergefallen ist, dann prüfen Sie Ihr Produkt und die Trennscheibe auf Schäden. Wechseln Sie gegebenenfalls die Trennscheibe.
- ▶ Schalten Sie das Produkt aus, bevor Sie die Schutzhaube verstellen oder die Trennscheibe wechseln.
- ▶ Tragen Sie auch beim Werkzeugwechsel Schutzhandschuhe. Das Berühren der Trennscheibe kann zu Schnittverletzungen und Verbrennungen führen.
- ▶ Vermeiden Sie Hautkontakt mit dem entstehenden Schlamm beim Nassschnittverfahren.
- ▶ Asbesthaltiges Material darf nicht getrennt werden.
- ▶ Leicht entflammbare Materialien, wie z. B. Magnesium oder Holz, dürfen nicht getrennt oder bearbeitet werden.
- ▶ Machen Sie Arbeitspausen sowie Entspannungs- und Fingerübungen zur besseren Durchblutung Ihrer Finger. Bei längeren Arbeiten kann es durch Vibrationen zu Störungen an Blutgefäßen oder des Nervensystems an Fingern, Händen oder Handgelenken kommen.
- ▶ Informieren Sie sich vor Arbeitsbeginn beim verantwortlichen Statiker, Architekten oder der zuständige Bauleitung. Schlitze in tragenden Wänden oder anderen Strukturen können die Statik beeinflussen, insbesondere beim Trennen von Armierungseisen oder Trägerelementen.
- ▶ Sichern Sie bei Durchbrucharbeiten den Bereich auf der gegenüberliegenden Seite der Arbeiten ab. Abbruchteile können heraus- und/oder herunterfallen und andere Personen verletzen.
- ▶ Lassen Sie das Produkt nicht unbeaufsichtigt laufen.
- ▶ Schalten Sie den Motor aus und warten Sie, bis die Trennscheibe völlig still steht, bevor Sie das Produkt auf den Boden stellen, zur nächsten Arbeitsposition tragen oder transportieren.
- ▶ Wenn Sie Ihr Produkt ohne externe Wasserpumpe betreiben, muss die Pumpenabdeckung auf jeden Fall montiert sein.
- ▶ Schalten Sie das Produkt nach Gebrauch aus.
- ▶ Pflegen Sie das Produkt mit Sorgfalt. Kontrollieren Sie, ob Teile gebrochen oder so beschädigt sind, dass die Funktion des Produktes beeinträchtigt ist. Lassen Sie beschädigte Teile vor dem Einsatz des Produktes reparieren.
- ▶ Verwenden Sie nur original Zubehör und Werkzeuge von **Hilti**, um Verletzungsgefahren zu reduzieren.
- ▶ Lassen Sie Ihr Produkt nur von qualifiziertem Fachpersonal und nur mit original Ersatzteilen reparieren. Damit wird sichergestellt, dass die Sicherheit des Produktes erhalten bleibt.
- ▶ Beachten Sie die nationalen Arbeitsschutzanforderungen.
- ▶ Vermeiden Sie bei laufendem Motor den Kontakt mit Zündkabeln oder dem Zündkerzenstecker. Schalten Sie immer den Motor aus, wenn Sie Zündkerzen tauschen oder Inspektionen an der Zündanlage oder Komponenten der Zündanlage vornehmen.

### 2.3 Elektrische Sicherheit

- ▶ Prüfen Sie den Arbeitsbereich vor Arbeitsbeginn auf verdeckt liegende elektrische Leitungen, Gas- und Wasserrohre. Außenliegende Metallteile am Produkt können einen elektrischen Schlag verursachen, wenn Sie versehentlich eine Stromleitung beschädigen.





- ▶ Organisieren Sie die durchzuführende Arbeit im Vorfeld, nach der Erkundung des Einsatzortes. Prüfen Sie, ob Warnzeichen aufgestellt und ein Arbeitsabstand zu anderen Personen definiert werden müssen.

## 2.4 Sicherheit am Arbeitsplatz

- ▶ Sorgen Sie für eine gute Beleuchtung des Arbeitsbereichs.
- ▶ Arbeiten Sie nicht in geschlossenen Räumen. Kohlenmonoxid, unverbrannte Kohlenwasserstoffe und Benzol im Abgas kann zum Ersticken führen.
- ▶ Halten Sie Ihren Arbeitsbereich in Ordnung. Halten Sie das Arbeitsumfeld frei von Gegenständen, an denen Sie sich verletzen könnten. Unordnung im Arbeitsbereich kann Unfälle zur Folge haben.
- ▶ Heiße Funken, die im Abgas sind oder die beim Trennvorgang entstehen, können Brände und/oder Explosionen verursachen. Stellen Sie sicher, dass die entstehenden Funken keine brennbaren (Benzin, trockenes Gras etc.) oder explosive Stoffe (Gas etc.) entzünden.
- ▶ Montieren Sie den gefüllten Wassertank nur bei montiertem Trennschleifer auf den Führungswagen. Dies verhindert ein Umfallen des Führungswagens.
- ▶ Stellen Sie das Produkt und den Führungswagen nicht auf einer geneigten Fläche ab. Achten Sie immer auf einen sicheren Stand von Produkt und Führungswagen.
- ▶ Stellen Sie nach der Montage der Wasserpumpe sicher, dass die Schrauben mit dem empfohlenen Anzugsdrehmoment festgezogen sind.
- ▶ Stellen Sie vor Montage der Wasserpumpe sicher, dass der maximal zulässige Wasserleitungsdruck von 6 bar nicht überschritten wird.

## 2.5 Flüssigkeiten (Benzin und Öl) und Dämpfe

- ▶ Es können Gesundheitsgefährdungen durch das Einatmen von Benzindämpfen und das Berühren von Benzin entstehen.
  - ▶ Vermeiden Sie den direkten Hautkontakt mit Benzin. Tragen Sie Schutzhandschuhe.
  - ▶ Wechseln Sie zwingend die Kleidung, wenn Sie Ihre Kleidung mit Kraftstoff beschmutzt haben.
  - ▶ Sorgen Sie für gute Belüftung des Arbeitsplatzes, um zu vermeiden, dass Sie Benzindämpfe einatmen.
  - ▶ Verwenden Sie einen vorschriftsgemäßen Kraftstoffbehälter.
- ▶ Betanken Sie das Produkt nicht bei laufendem Motor. Warten Sie bis der Motor abgekühlt ist.
- ▶ Rauchen Sie niemals beim Betanken, es besteht Brand- und Explosionsgefahr.
- ▶ Betanken Sie das Produkt nicht im Bereich der Arbeitsumgebung (Mindestens 3 Meter/10 feet Abstand zum Arbeitsplatz). Achten Sie beim Betanken darauf, dass kein Kraftstoff verschüttet wird. Verwenden Sie einen geeigneten Trichter.
- ▶ Vermeiden Sie das Einatmen von Benzindämpfen und Abgasen. Achten Sie auf ausreichende Belüftung.
- ▶ Verwenden Sie das Benzin oder andere entzündliche Flüssigkeiten nicht für Reinigungsarbeiten.

## 2.6 Sicherheitshinweise für Trennschleifmaschinen

- ▶ Verwenden Sie nur Trennscheiben, deren zulässige Drehzahl mindestens so hoch ist, wie die maximale Drehzahl der Spindel.
- ▶ Achten Sie darauf, dass der Außendurchmesser und die Dicke der Trennscheibe den Maßangaben Ihres Produktes entsprechen.
- ▶ Verwenden Sie niemals beschädigte, unrunde oder vibrierende Trennscheiben.
- ▶ Verwenden Sie keine beschädigten Diamant-Trennscheiben (Risse im Stamblatt, ausgebrochene oder stumpf gewordene Segmente, beschädigte Aufnahmebohrung, verbogenes oder verzogenes Stamblatt, starke Verfärbung durch Überhitzung, unterhalb der Diamantsegmente abgenutztes Stamblatt, Diamantsegmente ohne seitlichen Überstand usw.).
- ▶ Verwenden Sie kein gezähntes Trennwerkzeug.
- ▶ Achten Sie bei der Montage der Trennscheibe immer darauf, dass die vorgegebene Drehrichtung der Trennscheibe mit der Drehrichtung der Spindel übereinstimmt. Montieren Sie immer nur eine Trennscheibe.
- ▶ Trennscheiben und Flansche oder anderes Zubehör müssen genau auf die Spindel Ihres Produktes passen. Trennscheiben, die nicht genau auf die Spindel des Produktes passen, drehen sich ungleichmäßig, vibrieren sehr stark und können zum Verlust der Kontrolle und zum Bruch der Trennscheibe führen.
- ▶ Verwenden Sie immer einen unbeschädigten Spannflansch mit dem korrekten Durchmesser passend für die verwendete Trennscheibe. Der passende Spannflansch unterstützt die Trennscheibe und reduziert somit die Wahrscheinlichkeit, dass die Trennscheibe bricht.



- ▶ Führen Sie das Produkt gleichmäßig und ohne seitlichen Druck auf die Trennscheibe auszuüben. Setzen Sie die Trennscheibe immer im rechten Winkel auf das Werkstück. Verändern Sie während dem Trennvorgang weder durch seitlichen Druck noch durch Biegen der Trennscheibe die Trennrichtung.
- ▶ Abrasiv-Trennscheiben, welche im Nassschneideverfahren eingesetzt werden, müssen noch am selben Tag aufgebraucht werden, da längere Nässe und Feuchtigkeitseinwirkung die Festigkeit der Trennscheibe nachteilig beeinträchtigt.
- ▶ Montieren Sie keine Sägeblätter für Holz.
- ▶ Verwenden Sie nur Trennscheiben, die den existierenden Normen für Trennscheiben entsprechen.
- ▶ Prüfen Sie die Trennscheibe vor der Montage und vor der Benutzung auf Beschädigungen. Montieren Sie keine beschädigten Trennscheiben. Beachten Sie die Vorgaben den Herstellers der Trennscheibe.
- ▶ Beachten Sie das Verfallsdatum bei kunstharzgebundenen Trennscheiben und verwenden Sie keine Trennscheiben nach Ablauf dieses Datums.

### **Rückschlag und entsprechende Sicherheitshinweise**

Rückschlag ist die plötzliche Reaktion infolge einer hakenden oder blockierten drehenden Schleifscheibe. Verhaken oder Blockieren führt zu einem abrupten Stopp des rotierenden Einsatzwerkzeugs. Dadurch wird ein unkontrollierter Trennschleifer gegen die Drehrichtung des Einsatzwerkzeugs an der Blockierstelle beschleunigt.

Wenn z. B. eine Schleifscheibe im Werkstück hakt oder blockiert, kann sich die Kante der Schleifscheibe, die in das Werkstück eintaucht, verfangen und dadurch die Schleifscheibe ausbrechen oder einen Rückschlag verursachen. Die Schleifscheibe bewegt sich dann auf die Bedienperson zu oder von ihr weg, je nach Drehrichtung der Scheibe an der Blockierstelle. Hierbei können Schleifscheiben auch brechen.

Ein Rückschlag ist die Folge eines falschen oder fehlerhaften Gebrauchs des Trennschleifers. Er kann durch geeignete Vorsichtsmaßnahmen, wie nachfolgend beschrieben, verhindert werden.

- ▶ Halten Sie den Trennschleifer mit beiden Händen gut fest und bringen Sie Ihren Körper und Ihre Arme in eine Position, in der Sie die Rückschlagkräfte abfangen können. Verwenden Sie immer den Zusatzgriff, falls vorhanden, um die größtmögliche Kontrolle über Rückschlagkräfte oder Reaktionsmomente beim Hochlauf zu haben. Die Bedienperson kann durch geeignete Vorsichtsmaßnahmen die Rückschlag- und Reaktionskräfte beherrschen.
- ▶ Bringen Sie Ihre Hand nie in die Nähe sich drehender Einsatzwerkzeuge. Das Einsatzwerkzeug kann sich beim Rückschlag über Ihre Hand bewegen.
- ▶ Meiden Sie den Bereich vor und hinter der rotierenden Trennscheibe. Der Rückschlag treibt den Trennschleifer in die Richtung entgegengesetzt zur Bewegung der Schleifscheibe an der Blockierstelle.
- ▶ Arbeiten Sie besonders vorsichtig im Bereich von Ecken, scharfen Kanten usw. Verhindern Sie, dass Einsatzwerkzeuge vom Werkstück zurückprallen und verklemmen. Das rotierende Einsatzwerkzeug neigt bei Ecken, scharfen Kanten oder wenn es abprallt dazu, sich zu verklemmen. Dies verursacht einen Kontrollverlust oder Rückschlag.
- ▶ Verwenden Sie kein Ketten- oder gezähntes Sägeblatt sowie keine segmentierte Diamantscheibe mit mehr als 10 mm breiten Schlitzen. Solche Einsatzwerkzeuge verursachen häufig einen Rückschlag oder den Verlust der Kontrolle über den Trennschleifer.
- ▶ Vermeiden Sie ein Blockieren der Trennscheibe oder zu hohen Anpressdruck. Führen Sie keine übermäßig tiefen Schnitte aus. Eine Überlastung der Trennscheibe erhöht deren Beanspruchung und die Anfälligkeit zum Verkanten oder Blockieren und damit die Möglichkeit eines Rückschlags oder Schleifkörperbruchs.
- ▶ Falls die Trennscheibe verklemmt oder Sie die Arbeit unterbrechen, schalten Sie das Gerät aus und halten Sie es ruhig, bis die Scheibe zum Stillstand gekommen ist. Versuchen Sie nie, die noch laufende Trennscheibe aus dem Schnitt zu ziehen, sonst kann ein Rückschlag erfolgen. Ermitteln und beheben Sie die Ursache für das Verklemmen.
- ▶ Schalten Sie den Trennschleifer nicht wieder ein, solange es sich im Werkstück befindet. Lassen Sie die Trennscheibe erst ihre volle Drehzahl erreichen, bevor Sie den Schnitt vorsichtig fortsetzen. Andernfalls kann die Scheibe verhaken, aus dem Werkstück springen oder einen Rück-schlag verursachen.
- ▶ Stützen Sie Platten oder große Werkstücke ab, um das Risiko eines Rückschlags durch eine eingeklemmte Trennscheibe zu vermindern. Große Werkstücke können sich unter ihrem eigenen Gewicht durchbiegen. Das Werkstück muss auf beiden Seiten der Scheibe abgestützt werden, und zwar sowohl in der Nähe des Trennschnitts als auch an der Kante.
- ▶ Seien Sie besonders vorsichtig bei "Taschenschnitten" in bestehende Wände oder andere nicht einseh-bare Bereiche. Die eintauchende Trennscheibe kann beim Schneiden in Gas- oder Wasserleitungen, elektrische Leitungen oder andere Objekte einen Rückschlag verursachen.

## **2.7 Transport und Lagerung**

- ▶ Schalten Sie für den Transport das Produkt aus.



- ▶ Entfernen Sie die Trennscheibe nach der Anwendung vom Produkt. Beim Transport mit montierter Trennscheibe kann die Trennscheibe beschädigt werden.
- ▶ Handhaben Sie Trennscheiben vorsichtig und bewahren Sie sie nach Anweisung des Herstellers auf.
- ▶ Lagern und transportieren Sie das Produkt immer aufrecht und nicht seitlich liegend.
- ▶ Tragen Sie den Führungswagen und das Produkt nicht zusammen. Entfernen Sie den Wassertank, bevor Sie den Führungswagen transportieren.
- ▶ Das Produkt und der Führungswagen dürfen nicht mit einem Kran transportiert werden.
- ▶ Bewahren Sie unbenutzte Produkte sicher auf. Nicht in Gebrauch stehende Produkte sollten an einem trockenen, hochgelegenen oder abgeschlossenen Ort, außerhalb der Reichweite von Kindern, aufbewahrt werden.
- ▶ Achten Sie beim Abstellen des Produktes auf einen sicheren Stand des Produktes.
- ▶ Lassen Sie nach dem Gebrauch das Produkt erst abkühlen, bevor Sie es einpacken oder abdecken.
- ▶ Lagern Sie Benzin und Öl in einem gut belüfteten Raum in vorschriftsgemäßen Kraftstoffbehältern.

## 2.8 Informationen über die gemessenen CO<sub>2</sub>-Grenzwerte


Warten und betreiben Sie den Motor des Trennschleifers immer gemäß den Bedien- und Wartungsanweisungen in dieser Bedienungsanleitung. Dadurch gewährleisten Sie Abgasemissionen, die innerhalb der gesetzlich vorgeschriebenen Grenzwerte bleiben.

Die Nichteinhaltung der in dieser Bedienungsanleitung beschriebenen Bedien- und Wartungsanweisungen kann die Konformität des Produkts mit den geltenden Abgasvorschriften beeinträchtigen. Gleiches gilt für Manipulationen oder Beschädigungen am Kraftstoffsystem (z. B. Zufuhr, Regulierung, Aufbereitung).

### ACHTUNG

**Abweichende Abgasemissionswerte** Durch Manipulationen an Motor und/oder Kraftstoffsystem erlischt die EU-Emissionszertifizierung.

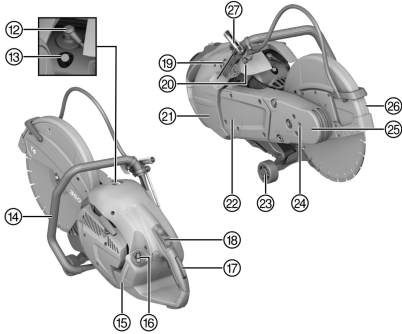
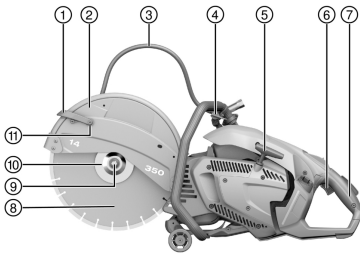
- ▶ Manipulationen am Motor und/oder Kraftstoffsystem sind nicht zulässig.

Die bei der EU-Typenzulassung ermittelten Werte für die CO<sub>2</sub>-Emission finden Sie im Kapitel Technische Daten  10.



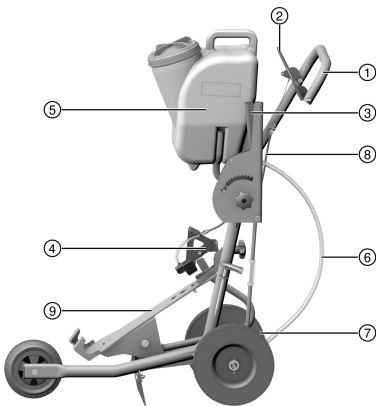
**3 Beschreibung**

**3.1 Benzintrennschleifer 1**



- ① Wasserbogen mit integrierten Wasserdüsen
- ② Schutzhaube
- ③ Wasserversorgung
- ④ Wasserventil
- ⑤ Seilzugstarter
- ⑥ Gashebel
- ⑦ Hinterer Handgriff
- ⑧ Trennscheibe
- ⑨ Spannschraube
- ⑩ Spannflansch
- ⑪ Reinigungsschraube für Wasserdüse
- ⑫ Zündkerzenstecker
- ⑬ Dekompressionsventil
- ⑭ Vorderer Handgriff
- ⑮ Tankanzeige
- ⑯ Kraftstofftankdeckel
- ⑰ Sicherheitsgasgriff
- ⑱ Motor Start-/Stoppschalter mit Halbgasarretierung
- ⑲ Starterpumpe
- ⑳ Wasseranschluss
- ㉑ Abdeckung für Luftfilter
- ㉒ Pumpenabdeckung
- ㉓ Führungsrollen
- ㉔ Arretierbohrung für Trennscheibenwechsel
- ㉕ Sägearm
- ㉖ Drehrichtungspfeil
- ㉗ Montagewerkzeug

**3.2 Führungswagen (Zubehör) 2**



- ① Handgriff
- ② Gashebel
- ③ Schnitttiefeinstellung
- ④ Niederhalter
- ⑤ Wassertank
- ⑥ Wasseranschluss
- ⑦ Achsenverstellung
- ⑧ Gasseilzug
- ⑨ Maschinenträger



### 3.3 Bestimmungsgemäße Verwendung

Das beschriebene Produkt ist ein motorbetriebener Trennschleifer zum Trocken- oder Nasstrennen von Asphalt sowie von mineralischen oder metallischen Baustoffen mit Diamant- oder Abrasiv-Trennscheiben. Er kann mit der Hand oder auf einem Wagen montiert geführt werden.

### 3.4 Anwendungsempfehlungen

- Arbeiten Sie vorzugsweise im Nassschnittverfahren, um die Staubbildung beim Schneiden zu reduzieren. Mit der selbstansaugenden Wasserpumpe (Zubehör) können Sie unabhängig vom Wassernetz arbeiten, indem Sie z. B. Wasser direkt aus einem Behälter ansaugen.
- Durchtrennen Sie das zu trennende Werkstück nicht in einem Arbeitsgang, sondern bewegen Sie Ihren Trennschleifer mehrmals hin und her und dringen Sie so allmählich auf die gewünschte Schnitttiefe vor.
- Heben Sie beim Trockentrennen die Trennscheibe bei laufendem Produkt alle 30 bis 60 Sekunden für etwa 10 Sekunden aus dem Schnitt, um Beschädigungen an der Diamant-Trennscheibe vorzubeugen.
- Schärfen Sie stumpf gewordene Diamant-Trennscheiben (keine Diamanten stehen aus der Bindung) durch Schneiden in sehr abrasive Materialien wie Sandstein oder Ähnliches.
- Montieren Sie für umfangreiche Bodensägeanwendungen den Trennschleifer auf den Führungswagen (Zubehör).

### 3.5 Spezifikation der Trennscheiben

Für das Produkt sind Diamant-Trennscheiben gemäß EN 13236 zu verwenden. Für das Produkt können auch kunstharzgebundene faserverstärkte Trennscheiben gemäß EN 12413 (gerade, nicht gekröpfte Form, Typ 41) verwendet werden, um metallische Baustoffe zu bearbeiten.

Die Verwendungs- und Montagehinweise der Trennscheibenhersteller sind zu beachten.

### 3.6 Lieferumfang

Benzintrennschleifer, Bedienungsanleitung.

Weitere für Ihr Produkt zugelassene Systemprodukte finden Sie in Ihrem **Hilti Store** oder unter: [www.hilti.group](http://www.hilti.group)

### 3.7 Verbrauchsmaterial und Verschleißteile

- Luftfilter
- Seil
- Starter
- Benzinfilter
- Zündkerze
- Werkzeugsatz
- Zylindersatz
- Befestigungsschraube kpl.
- Flansch (2 Stück)
- Zentrierbuchse 20 mm/1"

## 4 Technische Daten

### 4.1 Produkteigenschaften

	DSH 700-X 35	DSH 900-X 40
<b>Produktgeneration</b>	04	04
<b>Gewicht ohne Trennscheibe, leerer Tank</b>	12,1 kg	12,4 kg
<b>Gewicht mit Führungswagen, ohne Trennscheibe, leerer Tank</b>	43,1 kg	43,4 kg
<b>Maximale Spindeldrehzahl</b>	5.100/min	4.700/min
<b>Maximale Drehzahl der Trennscheibe</b>	5.100/min	4.700/min
<b>Maximale Schnitttiefe</b>	125 mm	150 mm
<b>Motorbauart</b>	Zweitaktmotor/ Einzylinder/ luftgekühlt	Zweitaktmotor/ Einzylinder/ luftgekühlt



	<b>DSH 700-X 35</b>	<b>DSH 900-X 40</b>
<b>Hubraum</b>	87 cm <sup>3</sup>	87 cm <sup>3</sup>
<b>Nennleistung (ISO 7293)</b>	4,2 kW	4,2 kW
<b>Motor-Nennzahl (ISO 7293)</b>	8000 ± 200/min	8000 ± 200/min
<b>Leerlaufzahl</b>	2750 ± 250/min	2750 ± 250/min
<b>Zündung (Typ)</b>	Elektronisch gesteuerter Zündzeitpunkt	Elektronisch gesteuerter Zündzeitpunkt
<b>Elektrodenabstand</b>	0,7 mm	0,7 mm
<b>Zündkerze</b>	Hersteller: NGK, Typ: CM-R7A	Hersteller: NGK, Typ: CM-R7A
<b>Anzugsdrehmoment zum Befestigen der Zündkerze</b>	12 Nm	12 Nm
<b>Vergaser</b>	Hersteller: Walbro; Modell: WT; Typ: 1152	Hersteller: Walbro; Modell: WT; Typ: 1152
<b>Kraftstoffgemisch</b>	API-TC Öl 2% (1:50)	API-TC Öl 2% (1:50)
<b>Tankvolumen</b>	0,9 ℓ	0,9 ℓ
<b>Aufnahmebohrung Trennscheibe/ Durchmesser Zentrieransatz der Zentrierbuchse (drehbar)</b>	20 mm oder 25,4 mm	20 mm oder 25,4 mm
<b>Minimaler Flanschaußendurchmesser</b>	102 mm	102 mm
<b>Maximale Scheibendicke (Stamtblattdicke)</b>	5,5 mm	5,5 mm
<b>Maximaler Scheibenaußendurchmesser</b>	350 mm	400 mm
<b>Anzugsdrehmoment zum Befestigen der Trennscheibe</b>	25 Nm	25 Nm

#### 4.2 Abgas-Emissionswerte

Die ermittelten Werte wurden unter Laborbedingungen ermittelt und ergeben sich aus der Prüfung eines für den Motortyp repräsentativen Motors über einen festen Prüfzyklus.

<b>Emissionswerte CO<sub>2</sub> in [g/kWh]</b>	840,1
-------------------------------------------------	-------

#### 4.3 Geräuschinformation und Schwingungswerte

Die in diesen Anweisungen angegebenen Schalldruck- und Schwingungswerte sind entsprechend einem genormten Messverfahren gemessen worden und können für den Vergleich von Trennschleifern miteinander verwendet werden. Sie eignen sich auch für eine vorläufige Einschätzung der Expositionen.

Die angegebenen Daten repräsentieren die hauptsächlichen Anwendungen des Trennschleifers. Wenn allerdings der Trennschleifer für andere Anwendungen, mit abweichenden Einsatzwerkzeugen oder ungenügender Wartung eingesetzt wird, können die Daten abweichen. Dies kann die Expositionen über den gesamten Arbeitszeitraum deutlich erhöhen.

Für eine genaue Abschätzung der Expositionen sollten auch die Zeiten berücksichtigt werden, in denen der Trennschleifer abgeschaltet ist oder zwar läuft, aber nicht tatsächlich im Einsatz ist. Dies kann die Expositionen über den gesamten Arbeitszeitraum deutlich reduzieren.

Legen Sie zusätzliche Sicherheitsmaßnahmen zum Schutz des Bedieners vor der Wirkung von Schall und/oder Schwingungen fest wie zum Beispiel: Wartung von Trennschleifern und Einsatzwerkzeugen, Warmhalten der Hände, Organisation der Arbeitsabläufe.

#### Geräuschemissionswerte

	<b>DSH 700-X 35</b>	<b>DSH 900-X 40</b>
<b>Schalldruckpegel ISO 19432-1 (ISO 11201) (L<sub>pa,eq</sub>)</b>	100 dB(A)	100 dB(A)
<b>Unsicherheit</b>	1,8 dB(A)	1,8 dB(A)



	DSH 700-X 35	DSH 900-X 40
<b>Gemessener Schalleistungspegel 2000/14/EC (ISO 3744)</b>	110 dB(A)	110 dB(A)
<b>Unsicherheit</b>	1,2 dB(A)	1,2 dB(A)

### Schwingungsgesamtwerte

Der Schalldruckpegel sowie die Schwingungswerte wurden unter Berücksichtigung von 1/7 Leerlauf und 6/7 Vollast ermittelt.

	DSH 700-X 35	DSH 900-X 40
<b>Schwingungsemissionswert ISO 19432-1 am Handgriff vorne (<math>a_{hv,eq}</math>)</b>	5,2 m/s <sup>2</sup>	5,2 m/s <sup>2</sup>
<b>Unsicherheit</b>	1,9 m/s <sup>2</sup>	1,8 m/s <sup>2</sup>
<b>Schwingungsemissionswert ISO 19432-1 am Handgriff hinten (<math>a_{hv,eq}</math>)</b>	4,4 m/s <sup>2</sup>	4,7 m/s <sup>2</sup>
<b>Unsicherheit</b>	1,0 m/s <sup>2</sup>	1,1 m/s <sup>2</sup>

## 5 Arbeitsvorbereitung

### 5.1 Kraftstoff

Der Zweitaktmotor wird mit einem Kraftstoffgemisch aus Benzin und Öl betrieben. Die Qualität des Kraftstoffgemisches hat einen entscheidenden Einfluss auf die Funktion und die Lebensdauer des Motors.

#### **WARNUNG**

**Verletzungsgefahr.** Es können Gesundheitsgefährdungen durch das Einatmen von Benzindämpfen und das Berühren von Benzin entstehen.

- ▶ Vermeiden Sie den direkten Hautkontakt mit Benzin. Tragen Sie Schutzhandschuhe.
- ▶ Wechseln Sie zwingend die Kleidung, wenn Sie Ihre Kleidung mit Kraftstoff beschmutzt haben.
- ▶ Sorgen Sie für gute Belüftung des Arbeitsplatzes, um zu vermeiden, dass Sie Benzindämpfe einatmen.
- ▶ Verwenden Sie einen vorschriftsgemäßen Kraftstoffbehälter.

#### 5.1.1 Auswahlkriterien für Kraftstoff

- ▶ Verwenden Sie Normal- oder Superbenzin mit einer Oktanzahl von mindestens 89 ROZ.



Der Alkoholgehalt (z. B. Ethanol, Methanol und andere) des verwendeten Kraftstoffes darf nicht mehr als 10% betragen, da sonst die Lebenserwartung des Motors erheblich beeinträchtigt wird.

#### 5.1.2 Zweitaktöl

- ▶ Verwenden Sie Qualitätszweitaktöl für luftgekühlte Motoren, das mindestens die API-TC-Spezifikation erfüllt.

#### 5.1.3 Kraftstoff mischen



Achten Sie immer auf die passende Spezifikation des Zweitaktöls und verwenden Sie immer ein Kraftstoff-Zweitaktöl-Gemisch im optimalen Mischungsverhältnis. So vermeiden Sie übermäßigen Verschleiß und Schäden am Motor.


Das optimale Mischungsverhältnis beträgt **1:50**. Das entspricht 1 Teil Zweitaktöl mit der Spezifikation API-TC und 50 Teile Benzin (z. B. 100 ml Zweitaktöl und 5 Liter Benzin in einer Kanisterfüllung).

Falls Sie die Qualität des verwendeten Zweitaktöls oder des Benzins nicht kennen, erhöhen Sie das Mischungsverhältnis auf **1:25**.

1. Geben Sie zuerst die erforderliche Menge Zweitaktöl in den Kraftstoffbehälter.
2. Geben Sie anschließend das Benzin in den Kraftstoffbehälter.
3. Schließen Sie den Kraftstoffbehälter.
4. Mischen Sie den Kraftstoff durch Schütteln des Kraftstoffbehälters.



### 5.1.4 Kraftstoff einfüllen

1. Wenn nachfolgende Ausstattung existiert, führen Sie diese Handlung zusätzlich aus:
  - ▶ Mischen Sie das Kraftstoff-Zweitaktöl-Gemisch.  11
2. Bringen Sie das Produkt in eine stabile aufrechte Lage.
3. Öffnen Sie den Kraftstofftank, indem Sie den Deckel gegen den Uhrzeigersinn drehen und abnehmen.
4. Füllen Sie den Kraftstoff langsam über einen Trichter ein.
5. Schließen Sie den Kraftstofftank, indem Sie den Deckel aufsetzen und Deckel im Uhrzeigersinn drehen.
6. Schließen Sie den Kraftstoffbehälter.

## 5.2 Montage- und Einstellarbeiten

### WARNUNG

**Verletzungsgefahr.** Wenn die drehende Trennscheibe berührt wird, kann es zu Verletzungen führen. Heiße Maschinenteile oder eine heiße Trennscheibe können zu Verbrennungen führen.

- ▶ Achten Sie darauf, dass vor Montage- oder Umbauarbeiten am Produkt der Motor ausgeschaltet, die Trennscheibe vollständig zum Stillstand gekommen und das Produkt abgekühlt ist.
- ▶ Tragen Sie Schutzhandschuhe.

### 5.2.1 Trennscheibe montieren

### WARNUNG

**Verletzungs- und Beschädigungsgefahr.** Unpassende Trennscheiben oder Befestigungsmaterial können im Betrieb zerstört werden oder zu Kontrollverlust über das Produkt oder zum Bruch des Einsatzwerkzeugs führen.

- ▶ Achten Sie darauf, dass die zulässige Drehzahl der Trennscheibe mindestens so hoch ist, wie die auf dem Produkt angegebene Höchstdrehzahl der Spindel. Trennscheiben, Flansche und Schrauben müssen zu Ihrem Produkt passen.
- ▶ Verwenden Sie nur Trennscheiben, deren Aufnahmebohrung einen Durchmesser von 20 mm oder 25,4 mm (1") haben und die auf die Zentrierbuchse passen.

### WARNUNG

**Verletzungs- und Beschädigungsgefahr.** Beschädigte Trennscheiben können brechen.

- ▶ Sobald die Trennscheibe einen Schlag bekommen hat, prüfen Sie die Trennscheibe auf Beschädigung und tauschen Sie sie gegebenenfalls aus.
- ▶ Verwenden Sie niemals beschädigte, unrunde oder vibrierende Trennscheiben.
- ▶ Verwenden Sie keine kunstharzgebundenen faserverstärkten Trennscheiben, deren Ablaufdatum verstrichen ist oder die bereits durch Wasser aufgeweicht sind.

### WARNUNG

**Verletzungs- und Beschädigungsgefahr.** Zu fest angezogene Befestigungsschrauben können zu Beschädigung oder Bruch der Befestigungsschraube selbst oder der an der Befestigungsschraube montierten Unterlegscheibe führen.

- ▶ Ziehen Sie die Befestigungsschraube immer sicher mit dem angegebenen Drehmoment an.
- ▶ Achten Sie darauf, die Befestigungsschraube nicht zu fest anzuziehen.

### WARNUNG

**Verletzungsgefahr!** Bei unsachgemäßer Montage oder Demontage der Trennscheibe können lose Teile ins Auge geraten und zu Verletzungen führen.

- ▶ Tragen Sie beim Wechsel des Einsatzwerkzeugs immer einen Augenschutz (Schutzbrille).

1. Stecken Sie den Arretierstift in die Bohrung in der Riemenabdeckung und drehen Sie an der Trennscheibe, bis der Arretierstift einrastet.
2. Lösen Sie die Befestigungsschraube mit dem Schlüssel gegen den Uhrzeigersinn und nehmen Sie die Befestigungsschraube mit der Scheibe ab.
3. Entfernen Sie den Arretierstift.
4. Nehmen Sie den Spannflansch und die Trennscheibe ab.





5. Prüfen Sie, ob die Aufnahmebohrung der zu montierenden Trennscheibe mit dem Zentrieransatz der Zentrierbuchse übereinstimmt.



Die Zentrierbuchse ist auf einer Seite mit einem Durchmesser von 20 mm Zentrieransatz und auf der gegenüberliegenden Seite mit einem Durchmesser von 25,4 mm (1") Zentrieransatz versehen.

6. Reinigen Sie die Klemm- und Zentrierflächen am Produkt sowie an der Trennscheibe.
7. Setzen Sie die Trennscheibe mit Zentrierbund auf die Antriebsachse und achten Sie auf die richtige Drehrichtung.
  - ▶ Drehrichtungspfeil auf der Trennscheibe stimmt mit der auf dem Produkt angegebenen Drehrichtung überein.
8. Setzen Sie den Spannflansch und die Scheibe auf die Antriebsachse und drehen Sie die Befestigungsschraube im Uhrzeigersinn fest.
9. Stecken Sie den Arretierstift in die Arretierbohrung in der Riemenabdeckung und drehen Sie an der Trennscheibe bis der Arretierstift einrastet.
10. Ziehen Sie die Befestigungsschraube fest (Anzugsdrehmoment: 25 Nm).
11. Entfernen Sie den Arretierstift.

#### **VORSICHT**

**Verletzungs- und Beschädigungsgefahr.** Beschädigte Einsatzwerkzeuge können brechen.

- ▶ Verwenden Sie niemals beschädigte, unrunde oder vibrierende Einsatzwerkzeuge.
- ▶ Halten Sie sich außerhalb des Gefahrenbereichs auf.

12. Lassen Sie nach der Montage einer neuen Trennscheibe Ihr Produkt unbelastet bei voller Drehzahl ca. 1 Minute laufen.

### 5.2.2 Schutzhaube einstellen

#### **WARNUNG**

**Verletzungsgefahr.** Kontakt mit der Trennscheibe, wegfliegende Partikel oder Funken können Personen verletzen.

- ▶ Stellen Sie die Schutzhaube so ein, dass die Flugrichtung der abgetragenen Werkstoffpartikel und Funken vom Benutzer und Produkt weg zeigt.
- ▶ Drehen Sie die Schutzhaube in die gewünschte Position.
  - ▶ Achten Sie darauf, dass die Öffnung des Blattschutzes nicht zum Bediener zeigt.



Der Wasserbogen darf nicht als Griff verwendet werden.

### 5.2.3 Umbau von Normal- auf Bündigschnittposition



Um Schnitte möglichst nahe an Kanten und Wänden ausführen zu können, kann der vordere Teil des Sägearms umgebaut werden.

- ▶ Wenn Sie das Produkt mit Bündigschnittposition betreiben wollen, dann lassen Sie Ihr Produkt vom **Hilti Service** umbauen.

### 5.3 Drehbewegung der Führungsrollen sperren


#### **WARNUNG**

**Verletzungsgefahr.** Trennschleifer kann sich unbeabsichtigt bewegen oder herunterfallen.

- ▶ Wenn Sie auf Dächern, Baugerüsten und/oder abschüssigen Flächen arbeiten, dann sperren Sie immer die Drehbewegung der Führungsrollen.
1. Lösen Sie die Befestigungsschrauben der Führungsrollen und nehmen Sie die Führungsrollen ab.
  2. Drehen Sie die Rollen um 180° und montieren Sie die Befestigungsschrauben.
    - ▶ Integrierte Sperrfunktion ist aktiv.
  3. Vergewissern Sie sich, dass die Führungsrollen sicher befestigt sind.



**5.4 Benztrennschleifer auf Führungswagen (Zubehör) montieren 5**

1. Nehmen Sie den Wassertank vom Führungswagen ab.
2. Bringen Sie den Hebel für die Schnitttiefeinstellung in die obere Position.
3. Öffnen Sie den Niederhalter durch Lösen der Sternschraube.
4. Stellen Sie den Trennschleifer mit den Rädern wie abgebildet in die vordere Geräteaufnahme und schwenken Sie den Handgriff des Trennschleifers unter den Niederhalter.
5. Befestigen Sie den Trennschleifer durch Festdrehen der Sternschraube.
6. Montieren Sie den befüllten Wassertank.
7. Bringen Sie den Handgriff in eine für Sie angenehme Arbeitshöhe.
8. Stellen Sie die Schutzhaube ein.  13



Achten Sie besonders bei der ersten Inbetriebnahme darauf, dass der Gasseilzug richtig justiert ist. Bei gedrücktem Gashebel muss das Produkt in Vollgasstellung gelangen. Sollte dies nicht der Fall sein, kann der Gasseilzug durch Drehen des Seilzugspanners nachjustiert werden.

Wenn der Gasseilzug nicht betätigt ist, dann muss die Trennscheibe im Leerlauf still stehen. Sollte dies nicht der Fall sein, dann sofort den Ein-/Stoppschalter in die Stellung "Stopp" schieben und den Gasseilzug justieren oder die Leerlaufdrehzahl vom **Hilti Service** einstellen lassen.

**5.5 Wasserpumpe (Zubehör) montieren 5**

1. Schalten Sie das Produkt aus.
2. Lösen Sie die drei Befestigungsschrauben der Pumpenabdeckung, nehmen Sie diese ab und bewahren Sie die Pumpenabdeckung sicher auf.



Wenn das Produkt ohne Wassepumpe betrieben wird, muss die Pumpenabdeckung montiert sein.

3. Setzen Sie die Wasserpumpe an und richten Sie, indem Sie die Trennscheibe leicht drehen, die Verzahnungen von Wasserpumpe und Kupplungsglocke gleich aus, bis die Verzahnungen ineinander greifen.
  - ▶ Die Position ist codiert, eine falsche Montage ist nicht möglich.
4. Montieren Sie die drei Befestigungsschrauben und ziehen Sie sie mit dem angegebenen Anzugsdrehmoment fest (Anzugsdrehmoment: 8 Nm).
5. Verbinden Sie den Schlauch der Pumpe mit dem Anschluss des Trennschleifers.
6. Nehmen Sie die Staubschutzkappe vom Schlauchende für den Wasseranschluss ab.
7. Stellen Sie sicher, dass der Wasserdruck in der Wasserleitung nicht mehr als 6 bar beträgt.
  - ▶ Wenn die Wasserleitung mehr als 6 bar beträgt, reduzieren Sie den Wasserdruck.
8. Schließen Sie die Wasserpumpe an die Wasserleitung an oder hängen Sie den Ansaugschlauch z. B. in einen Behälter mit Wasser.



Wenn die Wasserpumpe nicht mit einem Wasseranschluss verbunden ist, dann die Staubschutzkappe auf das Schlauchende für den Wasseranschluss montieren.

**5.6 Wasserpumpe (Zubehör) demontieren**

1. Schalten Sie das Produkt aus.
2. Trennen Sie die Wasserversorgung von der Wasserpumpe.
3. Setzen Sie die Staubschutzkappe auf das Schlauchende für den Wasseranschluss.
4. Trennen Sie die Verbindung zwischen Pumpe und Produkt.
5. Lösen Sie die drei Befestigungsschrauben an der Pumpe und demontieren Sie die Pumpe.
6. Setzen Sie die Pumpenabdeckung auf das Produkt, montieren Sie die drei Befestigungsschrauben und ziehen Sie sie fest (Anzugsdrehmoment: 4 Nm).

**5.7 Motor starten 7****GEFAHR**

**Erstickungsgefahr.** Kohlenmonoxid, unverbrannte Kohlenwasserstoffe und Benzol im Abgas kann zum Erstickten führen.

- ▶ Arbeiten Sie nicht in geschlossenen Räumen, Gräben oder Mulden und achten Sie auf eine gute Belüftung.



 **WARNUNG**

**Verletzungsgefahr durch unerwartetes Produktverhalten!** Achten Sie auf untypisches Verhalten des Produkts. Wenn Sie einen der folgenden Phänomene vor Inbetriebnahme oder im Betrieb beobachten, unterbrechen Sie sofort alle Arbeiten mit dem Produkt und schalten Sie das Produkt aus, z.B. durch Schieben des Ein-/Stopschalters in die Stellung **Stop**, Drücken des Pumpenknopfes (Starterpumpe) oder Ziehen des Zündkerzensteckers. Kontaktieren Sie **Hilti Service**.

- ▶ Veränderte, erhöhte Drehzahlen oder ungewolltes Beschleunigen von Motor oder Trennscheibe.
- ▶ Steuerschalter, Gashebel oder andere Bedienelemente hängen fest, sind blockiert oder reagieren verzögert oder gehen sehr langsam in die Ausgangsstellung zurück.
- ▶ Die Trennscheibe bremst deutlich langsamer als erwartet oder bremst gar nicht.

 **WARNUNG**

**Verbrennungsgefahr.** Der Auspuff wird im Betrieb des Motors extrem heiß. Auch nach Ausschalten des Motors bleibt er noch längere Zeit heiß.

- ▶ Tragen Sie Schutzhandschuhe und vermeiden Sie den Auspuff zu berühren.
- ▶ Legen Sie das heiße Produkt nicht auf brennbares Material ab.

 **WARNUNG**

**Verletzungsgefahr.** Ein beschädigter Auspuff erhöht die Lautstärke über die zulässige Grenze und erhöht das Risiko Gehörschäden zu erleiden.

- ▶ Verwenden Sie das Produkt niemals, wenn der Auspuff beschädigt und/oder umgerüstet ist oder fehlt.

 **WARNUNG**

**Verletzungsgefahr beim Betrieb ohne montierter Abdeckung für Wasserpumpe** Das Berühren des Wasserpumpenanschlusses im Betrieb führt zu Verletzungen.

- ▶ Stellen Sie vor dem Betrieb sicher, das die Abdeckung für die Wasserpumpe korrekt montiert ist.

 **WARNUNG**

**Verletzungsgefahr durch sich entflammende Substanzen und Gase.** Verbrennungen und Tod können die Folge sein.

- ▶ Betreiben Sie das Produkt nicht, wenn entflammbare Substanzen und Gase vorhanden sind.
- ▶ Sorgen Sie für eine ausreichende Belüftung.

 **VORSICHT**

**Verletzungsgefahr durch Einklemmen der Finger oder Verbrennungsgefahr bei montierter Wasserpumpe.** Das Berühren des Pumpengehäuses kann zu Verbrennungen führen.

- ▶ Greifen Sie den vorderen Handgriff nur auf der oberen und linken Seite.

1. Drücken Sie einmal das Dekompressionsventil.
2. Betätigen Sie nur bei einem Kaltstart die Starterpumpe 2-3 mal, bis der Pumpenknopf vollständig mit Kraftstoff gefüllt ist.
3. Drücken Sie den Sicherheitsgasgriff und halten Sie ihn gedrückt.
4. Drücken Sie den Gashebel und halten Sie ihn gedrückt.
5. Schieben Sie den Ein-/Stopschalter in die Stellung "Start".
6. Lösen Sie die Hand von Sicherheitsgasgriff und Gashebel.
  - ▶ Die Halbgasstellung wird aktiviert.
7. Prüfen Sie, ob die Trennscheibe frei läuft.
8. Stellen Sie den rechten Fuß in das Unterteil des hinteren Handgriffs.
9. Ziehen Sie mit der rechten Hand langsam am Seilzugstarter, bis Sie einen Widerstand spüren.
10. Ziehen Sie den Seilzugstarter kräftig durch.
11. Wiederholen Sie diesen Vorgang bis der Motor anspringt.
12. Sobald der Motor läuft, müssen Sie den Gashebel kurz drücken.
  - ▶ Die Halbgasarretierung wird deaktiviert und der Motor läuft im Standgas.



## 5.8 Kontrollen nach Motorstart

1. Prüfen Sie, ob die Trennscheibe im Leerlauf still steht und ob nach kurzem Vollgas die Trennscheibe im Leerlauf wieder zu einem kompletten Stillstand kommt.
  - ▶ Falls sich die Trennscheibe im Leerlauf dreht, reduzieren Sie die Leerlaufdrehzahl. Wenn das nicht möglich ist, bringen Sie das Produkt bitte zum **Hilti Service**.
2. Prüfen Sie die ordnungsgemäße Funktion des Ein-/Stoppsschalters. Schieben Sie den Ein-/Stoppsschalter in die Stellung "Stopp".
3. Wenn der Motor nicht ausgeht, drücken Sie den Pumpenknopf (Starterpumpe). Hilft das nicht, dann ziehen Sie den Zündkerzenstecker ab und bringen Sie das Produkt zum **Hilti Service**.

## 5.9 Motor ausschalten

### **WARNUNG**

**Verletzungsgefahr.** Eine drehende Trennscheibe kann brechen und/oder Material unkontrolliert wegschleudern.

- ▶ Lassen Sie die Trennscheibe zum Stillstand kommen, bevor Sie den Trennschleifer absetzen.

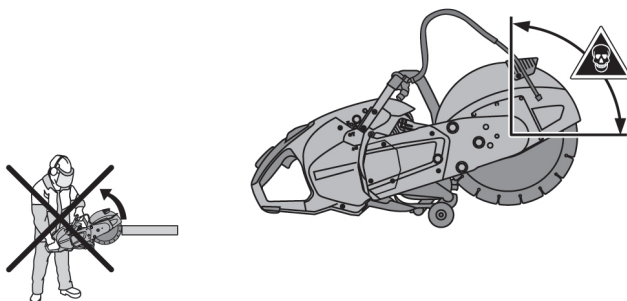
1. Lassen Sie den Gashebel los.
2. Schieben Sie den Ein-/Stoppsschalter in Stellung "Stopp".
  - ▶ Der Motor stoppt.

## 6 Bedienung

### 6.1 Trenntechnik

#### Rückschlag vermeiden

Bei Eingriff des Trennschleifers im gekennzeichneten Bereich besteht die Gefahr eines Rückschlags.



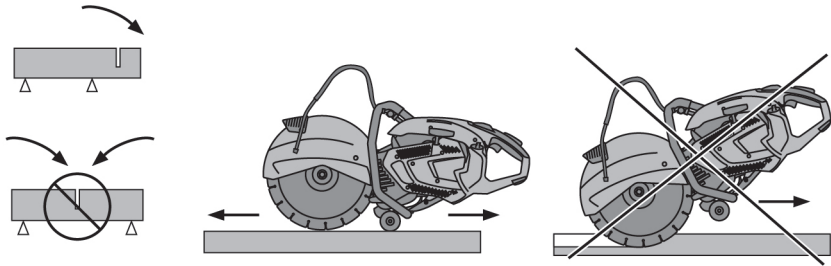
- ▶ Vermeiden Sie einen Eingriff der Trennscheibe in den Untergrund im gekennzeichneten Bereich.
- ▶ Setzen Sie die Trennscheibe immer von oben auf das Werkstück. Die Trennscheibe darf das Werkstück nur in einer Position unterhalb des Drehpunktes berühren.
- ▶ Seien Sie besonders vorsichtig, wenn Sie die Trennscheibe in einen bestehenden Schnitt einsetzen.

#### Blockieren vermeiden

Bei Schnitten in Bodenrichtung kann das Produkt bei einer verklemmten Trennscheibe unkontrolliert nach vorne springen.

Bei vertikalen Schnitten, z. B. in eine Wand, kann das Produkt bei einer verklemmten Trennscheibe unkontrolliert nach oben springen.





**⚠ VORSICHT**

**Bruchgefahr oder Gefahr von Rückschlag.** Eine Überlastung der Trennscheibe führt zu ihrer Verwindung. Ein Verklemmen der Trennscheibe im Schnitt erhöht die Wahrscheinlichkeit eines Rückschlages oder Bruchs der Trennscheibe.

- ▶ Lassen Sie die Trennscheibe nicht verklemmen und vermeiden Sie übermäßigen Druck beim Schneiden.
- ▶ Versuchen Sie nicht, sofort eine übermäßige Schnitttiefe zu erreichen.
- ▶ Trennen Sie dicke Werkstücke möglichst in mehreren Schnitten. Vermeiden Sie zu große Schnitttiefen.
- ▶ Bringen Sie den Trennschleifer vor dem Anschnitt auf die volle Drehzahl.
- ▶ Bringen Sie die Trennscheibe rechtwinklig und unterhalb der Rotationsachse in Kontakt mit dem Werkstück.
- ▶ Tauchen Sie die Trennscheibe langsam und ohne übermäßigen Druck in einer Hin- und Herbewegung in das Werkstück ein.
- ▶ Arbeiten Sie mit mäßigem, dem zu bearbeitenden Material angepassten, Vorschub.



Nachlassender Arbeitsfortschritt kann ein Anzeichen für stumpf gewordene Diamantsegmente sein. Durch Schnitte in abrasives Material (**Hilti** Schärflatte oder abrasiver Kalksandstein) können diese wieder geschärft werden.

- ▶ Führen Sie den Trennschleifer gleichmäßig und ohne seitlichen Druck auf die Trennscheibe auszuüben.
- ▶ Halten Sie den Trennschleifer immer mit beiden Händen an den vorgesehenen Handgriffen fest. Halten Sie die Handgriffe trocken, sauber und frei von Öl und Fett.
- ▶ Vergewissern Sie sich, dass sich im Arbeitsbereich und dort besonders in Schnittrichtung keine Personen aufhalten. Halten Sie andere Personen ca. 15 m von Ihrem Arbeitsplatz fern.

**Werkstück platzieren**



- ▶ Stützen Sie Platten oder große Werkstücke so ab, dass die Schnittspalte während und nach dem Trennvorgang geöffnet bleibt.

**7 Pflege und Instandhaltung**

**⚠ WARNUNG**

**Verletzungsgefahr.** Das Berühren der rotierenden Trennscheibe oder heißer Maschinenteile kann zu Verletzungen und Verbrennungen führen.

- ▶ Schalten Sie für alle Wartungs-, Reparatur-, Reinigungs- und Instandhaltungsarbeiten den Motor aus und lassen Sie das Produkt abkühlen.



## 7.1 Wartungstabelle

	Vor Arbeitsbeginn	Halbjährlich	Bei Bedarf
Auf einwandfreien Zustand, Vollständigkeit und Leckagen prüfen, bei Bedarf reparieren.	✓		
Auf Verunreinigung prüfen, bei Bedarf reinigen.	✓		
Bedienelemente auf ordnungsgemäße Funktion prüfen, bei Bedarf reparieren.	✓		
Trennscheibe auf einwandfreien Zustand prüfen, bei Bedarf erneuern.	✓		
Außen zugängliche Muttern und Schrauben nachziehen.	✓	✓	✓
Kraftstofffilter auf Verschmutzung prüfen, bei Bedarf erneuern.		✓	✓
Luftfilter tauschen, falls das Produkt nicht anspringt oder die Motorleistung spürbar nachlässt.			✓
Zündkerzen reinigen oder erneuern, falls das Produkt nicht oder nur widerwillig anspringt.			✓
Leerlaufdrehzahl regulieren, falls die Trennscheibe im Leerlauf nicht zum Stillstand kommt.			✓
Produkt beim <b>Hilti Service</b> reparieren lassen, falls der Riemen bei Belastung der Trennscheibe durchrutscht.			✓

## 7.2 Luftfilter reinigen oder erneuern

### ACHTUNG

**Beschädigungsgefahr.** Eindringender Staub zerstört das Produkt.

- ▶ Arbeiten Sie keinesfalls ohne oder mit beschädigtem Luftfilter.
- ▶ Beim Luftfilterwechsel soll das Produkt stehen und nicht seitlich liegen. Achten Sie darauf, dass kein Staub auf den unterhalb des Luftfilters liegenden Filterschirm gelangt.



Wechseln Sie den Luftfilter, wenn die Motorleistung spürbar nachlässt oder sich das Startverhalten verschlechtert.

1. Lösen Sie die Befestigungsschrauben am Luftfilterdeckel und nehmen Sie diesen ab.
2. Befreien Sie den Luftfilter und die Filterkammer sorgfältig von anhaftendem Staub (Staubsauger verwenden).
3. Lösen Sie die vier Befestigungsschrauben der Filterhalterung und entfernen Sie den Luftfilter.
4. Setzen Sie den neuen Luftfilter ein und befestigen Sie diesen mit der Filterhalterung.
5. Setzen Sie den Luftfilterdeckel auf und ziehen Sie die Befestigungsschrauben an.

## 7.3 Gebrochenes Starterseil ersetzen

### ACHTUNG

**Beschädigungsgefahr.** Ein zu kurzes Starterseil kann das Gehäuse beschädigen.

- ▶ Verwenden Sie keinesfalls ein gerissenes Starterseil weiter, sondern ersetzen Sie es.

1. Lösen Sie die drei Befestigungsschrauben und nehmen die Starterbaugruppe ab.
2. Entfernen Sie die verbliebenen Seilstücke von Wickelspule und Startergriff.
3. Machen Sie an einem Ende des neuen Starterseils einen festen Knoten und führen Sie das freie Seilende von oben in die Seilspule ein.
4. Führen Sie das freie Seilende von unten durch die Bohrung im Startergehäuse sowie von unten durch den Startergriff und machen am Seilende ebenfalls einen festen Knoten.
5. Ziehen Sie das Starterseil wie abgebildet aus dem Gehäuse und führen es durch den Schlitz an der Wickelspule.
6. Halten Sie das Starterseil nahe des Schlitzes an der Wickelspule fest und drehen die Wickelspule im Uhrzeigersinn bis zum Anschlag.



7. Drehen Sie die Wickelspule vom Anschlagpunkt um mindestens ½ bis maximal 1 ½ Umdrehungen zurück bis der Schlitz der Spule mit der Durchführung im Startergehäuse zur Deckung kommt.
8. Halten Sie die Wickelspule fest und ziehen Sie das Seil in Richtung Startergriff aus dem Gehäuse.
9. Halten Sie das Seil unter Spannung und lassen die Wickelspule los, damit sich das Starterseil selbstständig einziehen kann.
10. Ziehen Sie das Starterseil bis zum Anschlag heraus und prüfen Sie, ob sich die Wickelspule in dieser Stellung von Hand noch mindestens ½ Umdrehung im Uhrzeigersinn drehen lässt. Falls dies nicht möglich ist, muss die Feder um eine Umdrehung im Gegenuhrzeigersinn entspannt werden.
11. Setzen Sie die Starterbaugruppe auf und drücken diese vorsichtig nach unten. Durch Ziehen am Starterseil wird erreicht, dass die Kupplung einrastet und die Starterbaugruppe vollständig aufliegt.
12. Befestigen Sie die Starterbaugruppe mit den drei Befestigungsschrauben.

#### 7.4 Kraftstofffilter erneuern

##### **WARNUNG**

**Verletzungsgefahr.** Es können Gesundheitsgefährdungen durch das Einatmen von Benzindämpfen und das Berühren von Benzin entstehen.

- ▶ Vermeiden Sie den direkten Hautkontakt mit Benzin. Tragen Sie Schutzhandschuhe.
- ▶ Wechseln Sie zwingend die Kleidung, wenn Sie Ihre Kleidung mit Kraftstoff beschmutzt haben.
- ▶ Sorgen Sie für gute Belüftung des Arbeitsplatzes, um zu vermeiden, dass Sie Benzindämpfe einatmen.
- ▶ Verwenden Sie einen vorschriftsgemäßen Kraftstoffbehälter.



Achten Sie beim Betanken des Produktes darauf, dass kein Schmutz in den Kraftstofftank gelangt.

1. Öffnen Sie den Kraftstofftank.
2. Ziehen Sie den Kraftstofffilter aus dem Kraftstofftank.
3. Kontrollieren Sie den Kraftstofffilter.
  - ▶ Ist der Kraftstofffilter stark verschmutzt, erneuern Sie ihn.
4. Schieben Sie die Klemme auf dem Schlauch zurück und entnehmen Sie den verschmutzten Kraftstofffilter.
5. Setzen Sie einen neuen Kraftstofffilter ein und befestigen Sie ihn mit der Klemme am Schlauch.
6. Schieben Sie den Kraftstofffilter zurück in den Kraftstofftank.
7. Schließen Sie den Kraftstofftank.

#### 7.5 Zündkerze reinigen, Elektrodenabstand einstellen oder Zündkerze erneuern

##### **VORSICHT**

**Verletzungsgefahr.** Unmittelbar nach Betrieb des Produktes können Zündkerze und Teile des Motors heiß sein.

- ▶ Bevor Sie Wartungs- oder Instandhaltungsarbeiten durchführen, lassen Sie das Produkt abkühlen.

1. Ziehen Sie den Zündkerzenstecker mit einer leichten Drehbewegung ab.
2. Schrauben Sie mit dem Zündkerzenschlüssel die Zündkerze aus dem Zylinder.
3. Reinigen Sie bei Bedarf die Elektrode mit einer weichen Drahtbürste.
4. Kontrollieren Sie den Elektrodenabstand und stellen Sie diesen falls erforderlich mit Hilfe einer Fühlerlehre auf den erforderlichen Abstand von 0,7 mm ein.
5. Stecken Sie die Zündkerze in den Kerzenstecker und halten Sie das Gewinde der Zündkerze gegen den Zylinder.
6. Schieben Sie den Ein-/Stopschalter in die Stellung "Start".

##### **WARNUNG**


**Verletzungsgefahr.** Beim Berühren der Elektroden ist ein elektrischer Schlag möglich.


- ▶ Berühren Sie nicht die Zündkerzenelektroden.
7. Ziehen Sie am Seilzugstarter (Dekompressionsventil drücken).
    - ▶ Nun muss ein deutlicher Zündfunke zu sehen sein.
  8. Schrauben Sie mit dem Zündkerzenschlüssel die Zündkerze in den Zylinder (Anzugsdrehmoment: 12 Nm).
  9. Stecken Sie den Zündkerzenstecker auf die Zündkerze.




## 7.6 Vergaser einstellen

Der Vergaser dieses Produktes wurde vor Auslieferung optimal eingestellt. Bei diesem Vergaser kann durch den Anwender die Leerlaufdrehzahl (Düse T) verstellt werden. Alle anderen Einstellarbeiten müssen durch den **Hilti Service** erfolgen.

 Nicht fachgerechte Manipulationen an der Vergasereinstellung können zur Beschädigung des Motors führen.

- ▶ Reinigen Sie den Luftfilter.  18
- ▶ Bringen Sie das Produkt auf Betriebstemperatur.
- ▶ Verwenden Sie einen passenden Schlitzschraubendreher (Klingenbreite 4 mm/  $\frac{5}{32}$ " ) und drehen Sie die Einstellschraube nicht gewaltsam über den zulässigen Einstellbereich.
- ▶ Stellen Sie die Leerlaufdüse (T) so ein, dass das Produkt im Standgas ruhig läuft und die Trennscheibe sicher stehen bleibt.

## 7.7 Pflege des Gerätes

 Verwenden Sie für einen sicheren Betrieb nur original Ersatzteile und Verbrauchsmaterialien. Von **Hilti** freigegebene Ersatzteile, Verbrauchsmaterialien und Zubehör für Ihr Produkt finden Sie in Ihrem **Hilti Store** oder unter: [www.hilti.group](http://www.hilti.group)

- ▶ Halten Sie das Produkt, insbesondere die Griffflächen trocken, sauber und frei von Öl und Fett.
- ▶ Verwenden Sie keine silikonhaltigen Pflegemittel.
- ▶ Reinigen Sie die Geräteaußenseite regelmäßig mit einem leicht angefeuchteten Tuch oder mit einer trockenen Bürste. Verwenden Sie zur Reinigung kein Sprüngerät, Dampfstrahlgerät oder fließendes Wasser.
- ▶ Verhindern Sie das Eindringen von Fremdkörpern in das Innere des Produktes.

## 7.8 Instandhaltung

1. Prüfen Sie regelmäßig alle außenliegenden Teile des Produkts und des Zubehörs auf Beschädigungen und alle Bedienungselemente auf einwandfreie Funktion.
2. Betreiben Sie das Produkt nicht, wenn Teile beschädigt sind oder Bedienelemente nicht einwandfrei funktionieren. Lassen Sie das Produkt vom **Hilti Service** reparieren.

## 7.9 Kontrolle nach Pflege- und Instandhaltungsarbeiten

- ▶ Kontrollieren Sie nach den Pflege- und Instandhaltungsarbeiten, ob alle Schutzeinrichtungen angebracht sind und fehlerfrei funktionieren.

## 7.10 Wasserdüsen reinigen

1. Lösen Sie die Reinigungsschraube am Wasserbogen.
2. Reinigen Sie die Wasserdüse mit einem Draht.
3. Montieren Sie die Reinigungsschraube.

# 8 Transport und Lagerung

## 8.1 Im Fahrzeug transportieren

### **WARNUNG**

**Brand- und Explosionsgefahr.** Wenn das Produkt beim Transport kippt, kann Kraftstoff aus dem Kraftstofftank laufen.

- ▶ Entleeren Sie den Kraftstofftank des Produktes vollständig, bevor Sie es verpacken und mit dem Paketdienst versenden.
- ▶ Transportieren Sie das Produkt möglichst in der Originalverpackung.





**⚠️ WARNUNG**

**Brandgefahr.** Heiße Maschinenteile können umliegendes Material entzünden.

- ▶ Lassen Sie das Produkt vor dem Verpacken oder Verladen in ein Fahrzeug vollständig abkühlen.

1. Demontieren Sie die Trennscheibe.
2. Sichern Sie das Produkt gegen Umkippen, Beschädigung und Auslaufen von Kraftstoff.
3. Transportieren Sie den Führungswagen nur mit entleertem Wassertank.

**8.2 Kraftstoffgemisch aufbewahren**

**⚠️ VORSICHT**

**Verletzungsgefahr.** Da sich im Kraftstoffbehälter Druck aufbauen kann, besteht die Gefahr, dass beim Öffnen Kraftstoff herausspritzt.

- ▶ Um den Druck langsam abzulassen, öffnen Sie den Verschluss des Kraftstoffbehälters immer vorsichtig.
- ▶ Lagern Sie den Kraftstoff in einem gut belüftetem, trockenen Raum.

1. Stellen Sie das Kraftstoffgemisch nur für den Bedarf von einigen Tagen her.
2. Reinigen Sie von Zeit zu Zeit den Kraftstoffbehälter.

**9 Hilfe bei Störungen**

Störung	Mögliche Ursache	Lösung
Trennscheibe wird beim Schneiden langsamer oder bleibt ganz stehen.	Zu hoher Schnittdruck (Trennscheibe klemmt im Schnitt) oder Druck wird von der Seite auf die Trennscheibe ausgeübt.	▶ Reduzieren Sie den Schnittdruck und führen Sie das Produkt gerade.
	Trennscheibe ist nicht ordnungsgemäß montiert und festgezogen.	▶ Prüfen Sie die Montage und das Anzugsdrehmoment.
	Falsche Drehrichtung ist eingestellt.	▶ Montieren Sie die Trennscheibe.  12
	Vorderer Teil des Sägearms nicht fixiert.	▶ Lassen Sie das Produkt vom <b>Hilti Service</b> reparieren.
Hohe Vibration, Schnitt verläuft.	Trennscheibe ist nicht ordnungsgemäß montiert und festgezogen.	▶ Prüfen Sie die Montage und das Anzugsdrehmoment.
	Trennscheibe beschädigt (ungeeignete Spezifikation, Risse, fehlende Segmente, verbogen, überhitzt, verformt usw.).	▶ Wechseln Sie die Trennscheibe.
	Zentrierbuchse falsch montiert.	▶ Prüfen Sie, ob die Größe der Aufnahmebohrung der Trennscheibe mit dem Zentrieransatz der Zentrierbuchse übereinstimmt.
Trennschleifer springt nicht oder nur widerwillig an.	Kraftstofftank leer (kein Kraftstoff im Vergaser).	▶ Füllen Sie den Kraftstofftank des Produkts.  12
	Luftfilter verschmutzt.	▶ Wechseln Sie den Luftfilter.
	Motor abgesoffen (Zündkerze nass).	▶ Trocknen Sie die Zündkerze und die Zylinderkammer (Zündkerze ausbauen).
	Falsches Kraftstoffgemisch.	▶ Entleeren und spülen Sie den Tank und die Kraftstoffleitung. ▶ Füllen Sie den Kraftstofftank mit korrektem Kraftstoff.
	Luft in Kraftstoffleitung (kein Kraftstoff im Vergaser).	▶ Entlüften Sie durch mehrmaliges Betätigen der Kraftstoffansaugpumpe die Kraftstoffleitung.



Störung	Mögliche Ursache	Lösung
Trennschleifer springt nicht oder nur widerwillig an.	Kraftstofffilter verschmutzt (kein oder zu wenig Kraftstoff im Vergaser).	<ul style="list-style-type: none"> <li>▶ Reinigen Sie den Kraftstofftank und wechseln Sie den Kraftstofffilter.</li> </ul>
	Kein oder nur schwacher Zündfunke sichtbar (an ausgebauter Zündkerze).	<ul style="list-style-type: none"> <li>▶ Reinigen Sie die Zündkerze vom Abbrand.</li> <li>▶ Prüfen Sie den Elektrodenabstand und stellen Sie ihn ein.</li> <li>▶ Wechseln Sie die Zündkerze.</li> <li>▶ Prüfen Sie Zündspule, Kabel, Steckverbindungen und Schalter, wechseln Sie gegebenenfalls das defekte Teil aus.</li> </ul>
	Zu geringe Kompression.	<ul style="list-style-type: none"> <li>▶ Prüfen Sie die Motorkompression und wechseln Sie bei Bedarf die verschlissenen Teile (Kolbenringe, Kolben, Zylinder usw.).</li> </ul>
	Zu tiefe Umgebungstemperatur.	<ul style="list-style-type: none"> <li>▶ Erwärmen Sie den Trennschleifer langsam auf Raumtemperatur und wiederholen Sie den Startvorgang.</li> </ul>
	Funkenschutzgitter oder Auspuffauslass verschmutzt.	<ul style="list-style-type: none"> <li>▶ Reinigen Sie das Funkenschutzgitter oder den Auspuffauslass.</li> </ul>
	Dekompressionsventil schwergängig.	<ul style="list-style-type: none"> <li>▶ Machen Sie das Ventil gängig.</li> </ul>
Geringe Motor-/Schneidleistung	Luftfilter verschmutzt.	<ul style="list-style-type: none"> <li>▶ Wechseln Sie den Luftfilter.</li> </ul>
	Kein oder nur schwacher Zündfunke sichtbar (an ausgebauter Zündkerze).	<ul style="list-style-type: none"> <li>▶ Reinigen Sie die Zündkerze vom Abbrand.</li> <li>▶ Prüfen Sie den Elektrodenabstand und stellen Sie ihn ein.</li> <li>▶ Wechseln Sie die Zündkerze.</li> <li>▶ Prüfen Sie Zündspule, Kabel, Steckverbindungen und Schalter, wechseln Sie gegebenenfalls das defekte Teil aus.</li> </ul>
	Falsches Kraftstoffgemisch.	<ul style="list-style-type: none"> <li>▶ Entleeren und spülen Sie den Tank und die Kraftstoffleitung.</li> <li>▶ Füllen Sie den Kraftstofftank mit korrektem Kraftstoff.</li> </ul>
	Nicht geeignete Trennscheibenspezifikation für zu trennendes Material.	<ul style="list-style-type: none"> <li>▶ Wechseln Sie die Trennscheibe oder lassen Sie sich vom <b>Hilti Service</b> beraten.</li> </ul>
	Antriebsriemen oder Trennscheibe rutscht durch.	<ul style="list-style-type: none"> <li>▶ Prüfen Sie die Scheibenklemmung.</li> <li>▶ Lassen Sie das Produkt vom <b>Hilti Service</b> reparieren.</li> </ul>
	Zu geringe Kompression.	<ul style="list-style-type: none"> <li>▶ Prüfen Sie die Motorkompression und wechseln Sie bei Bedarf die verschlissenen Teile (Kolbenringe, Kolben, Zylinder usw.).</li> </ul>
	Arbeiten in einer Höhe von über 1500 Metern über Meer.	<ul style="list-style-type: none"> <li>▶ Lassen Sie den Vergaser beim <b>Hilti Service</b> einstellen.</li> </ul>
	Nicht optimale Gemischeinstellung (Kraftstoff/Luftgemisch).	<ul style="list-style-type: none"> <li>▶ Lassen Sie den Vergaser beim <b>Hilti Service</b> einstellen.</li> </ul>



Störung	Mögliche Ursache	Lösung
Trennscheibe bleibt nicht im Leerlauf stehen.	Zu hohe Leerlaufdrehzahl.	► Prüfen Sie die Leerlaufdrehzahl und stellen Sie sie gegebenenfalls ein.
	Halbgasstellung arretiert.	► Lösen Sie die Halbgasstellung.
	Fliehkraftkupplung defekt.	► Wechseln Sie die Fliehkraftkupplung.
Trennscheibe dreht sich nicht.	Zu geringe Riemen Spannung oder Riemen ist gerissen.	► Lassen Sie das Produkt vom <b>Hilti Service</b> reparieren.
Starterbaugruppe funktioniert nicht.	Kupplungsklaue nicht in Eingriff.	► Reinigen Sie die Kupplungsklaue, so dass sie wieder beweglich sind.
	Starterseil gebrochen.	► Ersetzen Sie das Starterseil.

## 10 Entsorgung

**Hilti** Produkte sind zu einem hohen Anteil aus wiederverwertbaren Materialien hergestellt. Voraussetzung für eine Wiederverwertung ist eine sachgemäße Stofftrennung. In vielen Ländern nimmt **Hilti** Ihr Altgerät zur Verwertung zurück. Fragen Sie den **Hilti** Kundenservice oder Ihren Verkaufsberater.

### Bohrschlamm

Unter Umweltgesichtspunkten ist das Einleiten von Bohrschlamm in Gewässer oder in die Kanalisation ohne geeignete Vorbehandlung problematisch.

- Erkundigen Sie sich bei den lokalen Behörden über die bestehenden Vorschriften.

Wir empfehlen folgende Vorbehandlung:

- Sammeln Sie den Bohrschlamm (zum Beispiel mittels Nasssauger).
- Lassen Sie den Bohrschlamm absetzen und entsorgen Sie den festen Anteil auf einer Bauschuttdeponie (Flockungsmittel können den Abscheidungsprozess beschleunigen).
- Bevor Sie das verbleibende Wasser (basisch, pH-Wert > 7) in die Kanalisation einleiten, neutralisieren Sie dieses durch Beimengen von saurem Neutralisationsmittel oder durch Verdünnen mit viel Wasser.

## 11 Weitere Informationen

Weiterführende Informationen zu Bedienung, Technik, Umwelt und Recycling finden Sie unter folgendem Link: [qr.hilti.com/manual/?id=2364427](http://qr.hilti.com/manual/?id=2364427)

Diesen Link finden Sie auch am Ende der Bedienungsanleitung als QR-Code.

## 12 Herstellergewährleistung

- Bitte wenden Sie sich bei Fragen zu den Gewährleistungsbedingungen an Ihren lokalen **Hilti** Partner.

# Original operating instructions

## 1 Information about the operating instructions

### 1.1 About these operating instructions

- **Warning!** Read and understand all accompanying documentation, including but not limited to instructions, safety warnings, illustrations, and specifications provided with this product. Familiarize yourself with all the instructions, safety warnings, illustrations, specifications, components, and functions of the product before use. Failure to do so may result in electric shock, fire, and/or serious injury. Save all warnings and instructions for future reference.
- products are designed for professional users and only trained, authorized personnel are permitted to operate, service and maintain the products. This personnel must be specifically informed about the possible hazards. The product and its ancillary equipment can present hazards if used incorrectly by untrained personnel or if used not in accordance with the intended use.



- The accompanying documentation corresponds to the current state of the art at the time of printing. Please always check for the latest version on the product's page on Hilti's website. To do this, follow the link or scan the QR code in this documentation, marked with the symbol
- Ensure that these operating instructions are with the product when it is given to other persons.

## 1.2 Explanation of symbols

### 1.2.1 Warnings

Warnings alert persons to hazards that occur when handling or using the product. The following signal words are used:

#### **DANGER**

##### **DANGER !**

- ▶ Draws attention to imminent danger that will lead to serious personal injury or fatality.

#### **WARNING**

##### **WARNING !**

- ▶ Draws attention to a potential threat of danger that can lead to serious injury or fatality.

#### **CAUTION**

##### **CAUTION !**

- ▶ Draws attention to a potentially dangerous situation that could lead to personal injury or damage to the equipment or other property.

### 1.2.2 Symbols in the operating instructions

The following symbols are used in these operating instructions:

	Comply with the operating instructions
	Instructions for use and other useful information
	Dealing with recyclable materials
	Do not dispose of electric equipment and batteries as household waste

### 1.2.3 Symbols in illustrations

The following symbols are used in illustrations:

	These numbers refer to the illustrations at the beginning of these operating instructions.
3	The numbers in illustrations refer to important work steps or to components important for the work steps. In the text, the corresponding numbers draw attention to these work steps or components, e.g. (3).
	Item reference numbers are used in the <b>overview illustration</b> and refer to the numbers used in the key in the <b>product overview</b> section.
	This symbol is intended to draw your special attention to certain points for handling the product.

## 1.3 Product-dependent symbols

### 1.3.1 Symbols on the product

The following symbols are used on the product:

	WARNING! Read and follow all safety precautions in the operator's manual. Failure to follow these instructions could result in serious or fatal injury.
	Direction-of-rotation arrow on the guard



	Engine stop position
	Engine run position
	Primer bulb
	Full-throttle jet adjusting screw
	Idling jet adjusting screw
	Idling adjusting screw
	Fuel-tank cap opening direction
	Wireless data transfer
	Fuel mixture
/min	Speed
RPM	Revolutions per minute
∅	Diameter

### 1.3.2 Hazard symbols

The following hazard symbols are used on the product:

	General hazard
	Hazard due to flying sparks
	Warning: Do not inhale toxic vapors or exhaust fumes
	Hazard due to kickback
	Hazard due to hot surface
	Maximum spindle speed

### 1.3.3 Obligation symbols

The following obligation symbols are used on the product:

	Wear ear protection, eye protection, respiratory protection and a hard hat
	Wear protective gloves
	Wear safety shoes

### 1.3.4 Prohibition symbols

The following prohibition symbols are used on the product:

	Do not use toothed cut-off wheels
	Do not use damaged cut-off wheels





No smoking, no naked flame

## 2 Safety

### 2.1 General safety instructions

**⚠ WARNING Study all safety instructions and other instructions, images and technical data with which this product is provided.** Failure to comply with the instructions below can result in serious injuries or death. **Keep all safety precautions and instructions for future reference.**

### 2.2 Personal safety

- ▶ Use the right product for the job. Do not use the product for purposes for which it was not intended. Use it only as directed and when in technically faultless condition.
- ▶ Never tamper with or modify the product in any way.
- ▶ Only persons who are familiar with it, who have been trained on how to use it safely and who understand the resulting hazards are permitted to use the product. The product is not intended for use by children.
- ▶ Stay alert, watch what you are doing and use common sense when operating the product. Do not use the product while you are tired or under the influence of drugs, alcohol or medication. A moment of inattention while operating the product can result in serious personal injury.
- ▶ Do not apply excessive force to the cut-off saw. Use the correct cut-off saw for the job. With the correct cut-off saw work can be performed more efficiently and more safely at a working speed for which the cut-off saw was designed.
- ▶ The use of cutting tools other than those described in this documentation is not permitted.
- ▶ For wet cutting, do not use synthetically bonded abrasive wheels unless the wheels have been specified for such use by the wheel manufacturer.
- ▶ The use of reducing sleeves and/or knot wheel brushes is not permitted.
- ▶ The user and persons in the vicinity must wear suitable eye protection, a hard hat, hearing protection, protective gloves, protective footwear and light respiratory protection while the product is in use.
- ▶ Wear eye protection. Flying fragments present a risk of injury to the body and eyes.
- ▶ Dust from materials such as paint containing lead, some types of wood, minerals and metal can be harmful to health. Contact with or inhalation of the dust can cause allergic reactions and/or respiratory or other diseases to the operator or bystanders. To reduce the amount of dust produced when cutting, we recommend use of the wet cutting method. Make sure that the workplace is well ventilated. It is advisable to wear a filter class P2 dust mask. Comply with national regulations applicable to the materials you will be working with.
- ▶ Always hold the tool with both hands on the grips provided. Keep the grips clean, dry and free from oil and grease.
- ▶ If there is an unwanted increase in speed, set the run/stop switch to the "stop" position. Contact **Hilti Service**.
- ▶ Switch the gasoline-powered saw off immediately at the run/stop switch if the saw trolley throttle cable sticks or if the throttle trigger sticks.
- ▶ Never use the product without the guard. Adjust the guard to the correct position. The guard must be securely attached and positioned for maximum safety, so that the smallest possible part of the cut-off wheel is exposed to the operator. Make sure that sparks created during use do not present a hazard. The guard helps to protect the operator from broken wheel fragments, inadvertent contact with the cut-off wheel and uncontrolled flying sparks.
- ▶ Do not touch rotating parts – risk of injury!
- ▶ Maintain a firm footing and balance at all times. This will allow you to control the product better, even in unexpected situations. Avoid unusual postures. When using the product, hold it in such a way that dust, flying sparks and possible flying fragments of the accessory tool or workpiece cannot hit you. Do not lean over the cut-off wheel.
- ▶ Wear suitable work clothes. Do not wear jewelry or loose clothing. Keep your hair, clothing and gloves away from moving parts. Loose clothes, jewelry or long hair can be snagged by moving parts.
- ▶ If the product or the cut-off wheel has been dropped or has fallen, check the product and the cut-off wheel for damage. Change the cut-off wheel if necessary.
- ▶ Switch the product off before adjusting the guard or changing the cut-off wheel.
- ▶ Wear protective gloves also when changing the accessory tool. Touching the cut-off wheel presents a risk of injury (cuts or burns).



- ▶ Avoid skin contact with the slurry created when using the wet cutting method.
- ▶ Cutting material containing asbestos is not permissible.
- ▶ Cutting or working on flammable materials such as magnesium or wood is not permissible.
- ▶ Take breaks between working and do relaxation and finger exercises to improve the blood circulation in your fingers. Exposure to vibration during long periods of work can lead to disorders of the blood vessels and nervous system in the fingers, hands and wrists.
- ▶ Consult the responsible structural engineer, architect or person in charge of the building project before starting work. Slits cut into load-bearing walls or other structures can influence the statics of the structure, especially when reinforcing bars or load-bearing components are cut.
- ▶ If work involves break-through, always secure the area on the side opposite where the work is carried out. Pieces of debris could drop out and/or fall down and injure other persons.
- ▶ Never leave the product running while unattended.
- ▶ Switch the engine off and wait until the cut-off wheel has come to a complete standstill before placing the product on the ground, moving it to the next working position, or transporting it.
- ▶ Make sure that the pump cover is installed if you operate the product without an external water pump.
- ▶ Switch the product off after use.
- ▶ Maintain the product carefully. Check whether parts are broken or damaged to the extent that the product is not in full working order. Have damaged parts repaired before using the product.
- ▶ To reduce the risk of injury, use only genuine **Hilti** tools and accessories.
- ▶ Have the product repaired only by qualified specialists using only genuine Hilti spare parts. The safety of the product can thus be maintained.
- ▶ Comply with national health and safety requirements.
- ▶ When the engine is running, avoid contact with ignition leads and the spark plug cap. Always switch the engine off when you are going to replace spark plugs or carry out inspections of the ignition system or components of the ignition system.

### 2.3 Electrical safety

- ▶ Before beginning work, check the working area for concealed electric cables or gas and water pipes. External metal parts of the product could give you an electric shock if you accidentally damage an electric cable.
- ▶ Organize in advance the work to be performed, after examining the location. Check whether warning signs have to be set up and a safe working distance from other persons defined.

### 2.4 Safety at the workplace

- ▶ Ensure that the workplace is well lit.
- ▶ Don't work in closed rooms. Carbon monoxide, unburned hydrocarbons and benzene in the exhaust gas may cause asphyxiation.
- ▶ Keep the workplace tidy. Objects which could cause injury should be removed from the working area. Untidiness at the workplace can lead to accidents.
- ▶ Hot exhaust gases containing sparks or sparks generated by the cutting operation may cause fire or explosion. Make sure that the sparks generated do not ignite flammable (gasoline, dry grass, etc.) or explosive (gas, etc.) substances.
- ▶ Fit the filled water tank only after the saw has been mounted on the saw trolley. This will help to prevent the trolley falling over.
- ▶ Do not stand the product and the saw trolley on an inclined surface. Always check to ensure that the product and the saw trolley are standing securely.
- ▶ After installing the water pump, make sure that the screws are tightened to the recommended tightening torque.
- ▶ Before fitting the water pump, check to ensure that the maximum permitted water supply pressure of 6 bar is not exceeded.

### 2.5 Liquids (gasoline and oil) and vapors

- ▶ The inhalation of gasoline vapors and skin contact with gasoline may be hazardous to the health.
  - ▶ Avoid direct skin contact with gasoline. Wear protective gloves.
  - ▶ If your clothing becomes soiled with gasoline, it is essential to change your clothing.
  - ▶ Ensure that the workplace is well ventilated in order to avoid breathing in gasoline fumes.
  - ▶ Use a fuel canister that complies with the applicable regulations.



- ▶ Don't refuel the product while the engine is running. Wait until the engine has cooled down.
- ▶ Never smoke while refueling; there is a risk of fire and explosion.
- ▶ Do not refuel the product in the area where you are working (move at least 3 meters/10 feet clear of the workplace). When refueling, take care to avoid fuel spillage. Use a suitable funnel.
- ▶ Avoid inhaling gasoline vapors and exhaust fumes. Take care to ensure adequate ventilation.
- ▶ Don't use the gasoline or other flammable liquids for cleaning.

## 2.6 Safety instructions for cut-off tools

- ▶ Use only cut-off wheels with a rated maximum permissible speed at least as high as the maximum spindle speed.
- ▶ Check that the outside diameter and the thickness of the cut-off wheel comply with the capacity rating of the product.
- ▶ Never use cut-off wheels that are damaged, run untrue or vibrate.
- ▶ Do not use damaged diamond cut-off wheels (cracks in the steel disc, broken or polished segments, damaged arbor hole, bent or distorted steel disc, heavy discoloration due to overheating, steel disc worn away beneath the segments, diamond segments with no lateral overhang, etc.).
- ▶ Do not use toothed accessory cutting tools (e.g. toothed saw blades).
- ▶ When fitting the cut-off wheel, always take care to ensure that the disc's specified direction of rotation corresponds to the direction of rotation of the spindle. Always install only one cut-off wheel.
- ▶ The cut-off wheel and flange or any other accessory must fit the arbor of the product exactly. Cut-off wheels with arbor holes that do not match the mounting hardware of the product will run out of balance, vibrate excessively and can lead to loss of control and to breakage of the cut-off wheel.
- ▶ Always use an undamaged clamping flange of the correct diameter which fits the cut-off wheel used. The correctly fitting clamping flange supports the cut-off wheel and thus reduces the possibility of disc breakage.
- ▶ Guide the product smoothly and do not apply lateral pressure to the cut-off wheel. Always bring the cut-off wheel into contact with the workpiece at right angles. Don't attempt to alter the line of cut by applying lateral pressure or by bending the cut-off wheel while cutting is in progress.
- ▶ Abrasive cut-off wheels which are used for wet cutting must be used up the same day as long periods of exposure to moisture have a negative effect on the strength of the disc.
- ▶ Never install a saw blade for cutting wood.
- ▶ Use only cut-off wheels that comply with the existing standards for cut-off wheels.
- ▶ Prior to installation and before use, check the cut-off wheel for damage. Do not install a damaged cut-off wheel. Comply with the requirements stated by the manufacturer of the cut-off wheel.
- ▶ Observe the expiry date for resin-bonded cut-off wheels and don't use the discs after this date.

### Kickback and the applicable safety instructions

Kickback is the sudden reaction to a snagged or jammed rotating wheel. Snagging or binding brings the rotating accessory tool to an abrupt stop. This forces an uncontrolled cut-off saw in the direction opposite to the accessory tool's direction of rotation at the point of binding.

For example, if an abrasive wheel is snagged or pinched by the workpiece, the edge of the wheel entering the pinch point can dig into the surface of the material causing the wheel to climb out or kick back. The wheel then skips toward or away from the operator, depending on the wheel's direction of movement at the point of pinching. Abrasive wheels can also break under these conditions.

Kickback is the result of cut-off saw misuse and/or incorrect operating procedures or conditions. It can be avoided by taking the proper precautions as described below.

- ▶ Maintain a firm grip on the cut-off saw with both hands and position your body and arms to absorb kickback forces. Always use the auxiliary handle, if provided, for maximum control over kickback forces or torque reaction during start-up. By adopting suitable precautionary measures the operator can control the kickback and reaction forces.
- ▶ Always keep your hand well clear of the rotating accessory tool. Kickback could cause the accessory tool to pass across your hand.
- ▶ Keep clear of the areas in front of and behind the rotating cut-off wheel. Kickback will propel the cut-off saw in the direction opposite to the wheel's direction of rotation at the point of binding.
- ▶ Exercise special care when working at corners, sharp edges, etc. Avoid allowing the accessory tool to bounce off or jam in the workpiece. The rotating accessory tool has a tendency to jam at corners and sharp edges, or if it bounces off the workpiece. This causes loss of control or kickback.
- ▶ Do not use a saw-chain or toothed saw blade and do not use a segmented diamond wheel with slots more than 10 mm wide. Accessory tools of this kind frequently cause kickback or loss of control of the cut-off saw.





- ▶ Do not “jam” the cut-off wheel or apply excessive pressure. Do not attempt to make excessively deep cuts. Overstressing the wheel increases loading and susceptibility to twisting or binding of the wheel in the cut and the possibility of kickback or wheel breakage.
- ▶ When the wheel is binding or when interrupting a cut for any reason, switch off the power tool and hold the power tool motionless until the wheel comes to a complete stop. Never attempt to remove the cut-off wheel from the cut while the wheel is in motion otherwise kickback may occur. Investigate and take corrective action to eliminate the cause of the wheel binding.
- ▶ **Do not switch the cut-off saw on again while the accessory tool is in the cut. Let the cut-off wheel reach full speed and carefully re-insert it into the cut.** The wheel can bind, walk up or kick back if the power tool is restarted with the wheel in the workpiece.
- ▶ Support panels or large workpieces to minimize the risk of wheel bind and kickback. Large workpieces tend to sag under their own weight. Supports must be placed under the workpiece on both sides of the cut-off wheel, both close to the line of cut and near the edge of the workpiece.
- ▶ Use extra caution when making a “pocket cut” into existing walls or other blind areas. Kickback can occur if the cut-off wheel slices into gas or water pipes, electric wiring or other objects as it plunge-cuts.

## 2.7 Transport and storage

- ▶ Switch the product off before transporting it.
- ▶ Remove the cut-off wheel from the product after use. The cut-off wheel may suffer damage during transport with the disc fitted.
- ▶ Handle the cut-off wheel carefully and store it in accordance with the manufacturer’s instructions.
- ▶ Always store and transport the product in an upright position, not lying on its side.
- ▶ Do not carry the saw trolley and the product together. Remove the water tank before transporting the saw trolley.
- ▶ Do not lift the product and the saw trolley by crane. This is not permissible.
- ▶ Store the product in a secure place when not in use. Products which are not in use must be stored in a dry, high place or locked away out of reach of children.
- ▶ When laying the product down, make sure that it stands securely.
- ▶ After use, allow the product to cool down before packing it away or placing a cover over it.
- ▶ Store gasoline and oil in a well-ventilated room in fuel containers that comply with regulations.

## 2.8 Information about the measured CO<sub>2</sub> limit values


Always maintain and operate the engine of the cut-off saw in accordance with the instructions for operation and use in these operating instructions. In this way you ensure exhaust emissions that remain within the limits stipulated by law.

Non-compliance with the operating and maintenance instructions described in these operating instructions can impair the conformity of the product with the applicable emissions control regulations. The same applies to tampering with or damage to the fuel system (e.g. supply, regulation, mixture preparation).

### ATTENTION

**Variant exhaust emission values** Tampering with the engine and/or the fuel system voids EU emissions certification.

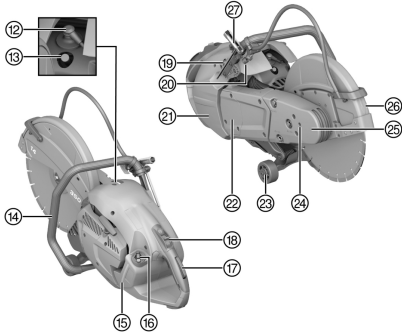
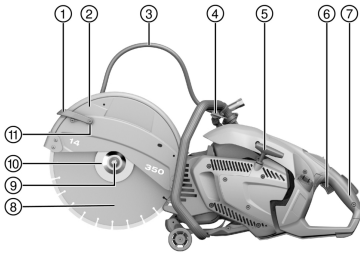
- ▶ Tampering with the engine and/or the fuel system is not permissible.

The values for CO<sub>2</sub> emissions ascertained for EU type approval are to be found in the section headed "Technical data  32".



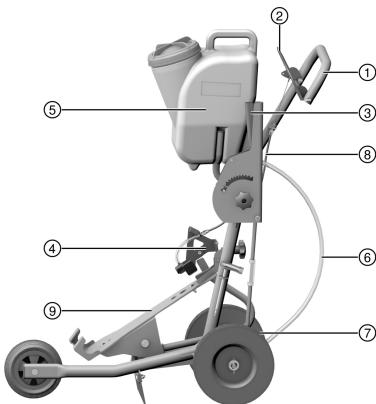
**3 Description**

**3.1 Gasoline-powered cut-off saw 1**



- ① Curved water distributor with integrated water nozzles
- ② Guard
- ③ Water supply
- ④ Water valve
- ⑤ Pull start
- ⑥ Throttle trigger
- ⑦ Rear grip
- ⑧ Cut-off wheel
- ⑨ Clamping screw
- ⑩ Clamping flange
- ⑪ Cleaning screw for water nozzle
- ⑫ Spark plug connector
- ⑬ Decompression valve
- ⑭ Front grip
- ⑮ Fuel-level sight glass
- ⑯ Fuel tank cap
- ⑰ Throttle safety grip
- ⑱ Engine start / stop switch with half-throttle lock
- ⑲ Primer bulb
- ⑳ Water connection
- ㉑ Cover for air filter
- ㉒ Pump cover
- ㉓ Guide rollers
- ㉔ Hole for locking pin for changing cut-off wheels
- ㉕ Saw arm
- ㉖ Direction-of-rotation arrow
- ㉗ Assembly tool

**3.2 Saw trolley (accessory) 2**



- ① Grip
- ② Throttle trigger
- ③ Cutting depth adjustment
- ④ Hold-down device
- ⑤ Water tank
- ⑥ Water connection
- ⑦ Axial adjustment
- ⑧ Throttle cable
- ⑨ Machine cradle



### 3.3 Intended use

The product described is a gasoline-powered cut-off saw for the wet or dry cutting of asphalt, mineral construction materials or metals using diamond cut-off wheels or abrasive cut-off wheels. It can be held and guided by hand or mounted on a saw trolley.

### 3.4 Recommendations for use

- Use of the wet cutting method is preferable in order to reduce the amount of dust produced when cutting. By using the self-priming water pump (accessory) you can work without need for a water supply hose. The water can be drawn, for example, directly from a container.
- Do not cut right through the workpiece in one pass. Move the saw back and forward several times until it gradually reaches the desired cutting depth.
- To avoid damaging the diamond cut-off wheel when dry cutting, lift the wheel out of the cut for approx. 10 seconds every 30 to 60 seconds while the saw is still running.
- Resharpener a dulled diamond cut-off wheel (i.e. when no diamonds project from the segment matrix) by cutting with the wheel in a very abrasive material such as sandstone.
- For extensive floor sawing applications, mount the saw on the trolley (accessory).

### 3.5 Cut-off wheel specifications

Diamond cut-off wheels in accordance with EN 13236 are to be used with the product. Synthetic resin-bonded, fiber-reinforced cut-off wheels in accordance with EN 12413 (straight, not dish-shaped, type 41) may also be used with the product for working on metals.

The instructions for use and installation instructions issued by the cut-off wheel manufacturer must be observed.

### 3.6 Items supplied

Gasoline-powered saw, operating instructions.

Other system products approved for use with this product can be found at your local **Hilti Store** or at: [www.hilti.group](http://www.hilti.group)

### 3.7 Consumables and wearing parts

- Air filter
- Cord
- Starter
- Fuel filter
- Spark plug
- Tool set
- Cylinder set
- Mounting screw assy.
- Flange (2)
- Centering bushing 20 mm/1"

## 4 Technical data

### 4.1 Product properties

	DSH 700-X 35	DSH 900-X 40
<b>Product generation</b>	04	04
<b>Weight without cut-off wheel, fuel tank empty</b>	12.1 kg	12.4 kg
<b>Weight with saw trolley, without cut-off wheel, fuel tank empty</b>	43.1 kg	43.4 kg
<b>Maximum spindle speed</b>	5,100 /min	4,700 /min
<b>Max. rotational speed of the cut-off wheel</b>	5,100 /min	4,700 /min
<b>Maximum cutting depth</b>	125 mm	150 mm



	<b>DSH 700-X 35</b>	<b>DSH 900-X 40</b>
<b>Engine type</b>	Single-cylinder, air-cooled two-stroke engine	Single-cylinder, air-cooled two-stroke engine
<b>Engine displacement</b>	87 cm <sup>3</sup>	87 cm <sup>3</sup>
<b>Rated power (ISO 7293)</b>	4.2 kW	4.2 kW
<b>Engine rated speed (ISO 7293)</b>	8000 ± 200 /min	8000 ± 200 /min
<b>Idling speed</b>	2750 ± 250 /min	2750 ± 250 /min
<b>Ignition (type)</b>	Electronically-controlled ignition timing	Electronically-controlled ignition timing
<b>Electrode gap</b>	0.7 mm	0.7 mm
<b>Spark plug</b>	Manufacturer: NGK, type: CMR7A	Manufacturer: NGK, type: CMR7A
<b>Tightening torque for fitting the spark plug</b>	12 Nm	12 Nm
<b>Carburetor</b>	Manufacturer: Walbro; model: WT; type: 1152	Manufacturer: Walbro; model: WT; type: 1152
<b>Fuel mixture</b>	API-TC oil 2% (1:50)	API-TC oil 2% (1:50)
<b>Tank capacity</b>	0.9 ℓ	0.9 ℓ
<b>Arbor hole, cut-off wheel / diameter of centering collar of centering bushing (reversible)</b>	20 mm or 25.4 mm	20 mm or 25.4 mm
<b>Minimum flange outside diameter</b>	102 mm	102 mm
<b>Max. wheel thickness (steel disc thickness)</b>	5.5 mm	5.5 mm
<b>Maximum wheel outside diameter</b>	350 mm	400 mm
<b>Tightening torque for fitting the cut-off wheel</b>	25 Nm	25 Nm

#### 4.2 Exhaust emission values

The values obtained were obtained under laboratory conditions and derive from the test of an engine representative of the engine type over a fixed test cycle.

<b>Emission values, CO<sub>2</sub> in [g/kWh]</b>	840.1
---------------------------------------------------	-------

#### 4.3 Noise information and vibration values

The sound pressure and vibration values given in these instructions were measured in accordance with a standardized test and can be used to compare one cut-off saw with another. They may be used for a preliminary assessment of exposure.

The data given represent the main applications of the cut-off saw. However, if the cut-off saw is used for different applications, with different accessory tools, or is poorly maintained, the data can vary. This may significantly increase exposure over the total working period.

An accurate estimation of exposure should also take into account the times when the cut-off saw is switched off, or when it is running but not actually being used for a job. This may significantly reduce exposure over the total working period.

Identify additional safety measures to protect the operator from the effects of noise and/or vibration, for example: maintaining the cut-off saws and accessory tools, keeping the hands warm, organization of work patterns.

##### Noise emission values

	<b>DSH 700-X 35</b>	<b>DSH 900-X 40</b>
<b>Sound pressure level ISO 19432-1 (ISO 11201) (L<sub>pa,eq</sub>)</b>	100 dB(A)	100 dB(A)
<b>Uncertainty</b>	1.8 dB(A)	1.8 dB(A)
<b>Measured sound power level 2000/14/EC (ISO 3744)</b>	110 dB(A)	110 dB(A)
<b>Uncertainty</b>	1.2 dB(A)	1.2 dB(A)



### Total vibration

The sound pressure level and the vibration values were determined allowing for 1/7 no-load operation and 6/7 full-load operation.

	DSH 700-X 35	DSH 900-X 40
ISO 19432-1 vibration emission value at grip, front ( $a_{hw,eq}$ )	5.2 m/s <sup>2</sup>	5.2 m/s <sup>2</sup>
Uncertainty	1.9 m/s <sup>2</sup>	1.8 m/s <sup>2</sup>
ISO 19432-1 vibration emission value at grip, rear ( $a_{hw,eq}$ )	4.4 m/s <sup>2</sup>	4.7 m/s <sup>2</sup>
Uncertainty	1.0 m/s <sup>2</sup>	1.1 m/s <sup>2</sup>

## 5 Preparations at the workplace

### 5.1 Fuel

The two-stroke engine runs on a mixture of gasoline and oil. The quality of the fuel mixture decisively influences operation and life expectancy of the engine.

#### WARNING

**Risk of injury.** The inhalation of gasoline vapors and skin contact with gasoline may be hazardous to the health.

- ▶ Avoid direct skin contact with gasoline. Wear protective gloves.
- ▶ If your clothing becomes soiled with gasoline, it is essential to change your clothing.
- ▶ Ensure that the workplace is well ventilated in order to avoid breathing in gasoline fumes.
- ▶ Use a fuel container that complies with the applicable regulations.

#### 5.1.1 Selection criteria for fuel

- ▶ Use regular or super gasoline with an octane rating of at least 89 ROZ.



The alcohol content (e.g. ethanol, methanol or others) of the fuel used must not exceed 10%, otherwise the life expectancy of the engine will be greatly reduced.

#### 5.1.2 Two-stroke oil

- ▶ Use good-quality two-stroke oil for air-cooled engines that meets at least the API-TC specification.

#### 5.1.3 Mixing fuel



Always check that the specification of the two-stroke oil is correct for the application and always use a fuel/two-stroke oil mixture of the optimum mixing ratio. This helps prevent excessive wear and damage to the engine.

The optimum mixing ratio is **1:50**. This corresponds to 1 part two-stroke oil with the specification API-TC and 50 parts gasoline (e.g. 100 ml of two-stroke oil and 5 liters of gasoline mixed in a canister of appropriate capacity).

If you are uncertain of the quality of the two-stroke oil or the gasoline, increase the mixing ratio to **1:25**.

1. Pour the required quantity of two-stroke oil into the fuel canister.
2. Then fill the gasoline into the fuel canister.
3. Close the fuel canister.
4. Mix the fuel by shaking the fuel canister.

#### 5.1.4 Refueling

1. If the following equipment exists, also take this action:
  - ▶ Mix the fuel/two-stroke oil mixture. 33
2. Place the product in a steady upright position.
3. Open the fuel tank by turning the cap counterclockwise and then removing the cap.
4. Fill the tank slowly using a funnel.
5. Close the fuel tank by fitting the cap and then turning the cap clockwise.
6. Close the fuel canister.



## 5.2 Assembly and adjustment

### WARNING

**Risk of injury.** Contact with the rotating cut-off wheel can lead to injury. Hot parts of the machine or a hot cut-off wheel may cause burning injuries.

- ▶ Before fitting or adjusting any parts of the product, make sure that the engine is switched off, that the cut-off wheel has completely stopped rotating and that the product has cooled down.
- ▶ Wear protective gloves.

### 5.2.1 Fitting a cut-off wheel

#### WARNING

**Risk of injury and damage.** Unsuitable cut-off wheels or unsuitable parts used to secure the wheel can suffer irreparable damage during operation or lead to loss of control of the product or breakage of the accessory tool.

- ▶ Make sure that the cut-off wheel's maximum permissible speed is at least as high as the maximum spindle speed stated on the product. Use only cut-off wheels, flanges and screws that are suitable for your product.
- ▶ Use only cut-off wheels with a mounting hole diameter of 20 mm or 25.4 mm (1") and that are a correct fit on the centering bushing.

#### WARNING

**Risk of injury and damage.** Damaged cut-off wheels may break.

- ▶ If the cut-off wheel has been subjected to an impact, check the disc for damage and replace it if necessary.
- ▶ Never use cut-off wheels that are damaged, run untrue or vibrate.
- ▶ Don't use synthetic resin-bonded fiber-reinforced cut-off wheels which have exceeded their use-by date or already softened due to water absorption.

#### WARNING

**Risk of injury and damage.** Over-tightening securing screws can lead to damage or breakage of the securing screw itself or to the washer installed on the securing screw.

- ▶ Be sure to tighten the securing screw to the specified tightening torque.
- ▶ Take care not to overtighten the securing screw.

#### WARNING

**Risk of injury!** Incorrect installation or removal of the cut-off wheel can result in loose parts getting into the eyes and causing injuries.

- ▶ Always wear eye protection (protective goggles) when changing the accessory tool.

1. Insert the locking pin in the hole in the drive belt cover and turn the cut-off wheel until the locking pin engages.
2. Release the securing screw by turning the screw counterclockwise with the wrench and then remove the screw and washer.
3. Remove the locking pin.
4. Remove the clamping flange and the cut-off wheel.
5. Check that the diameter of the arbor hole in the cut-off wheel to be installed matches the centering collar of the cut-off wheel centering bushing.



The centering bushing has a 20 mm diameter centering collar on one side and a 25.4 mm (1") diameter centering collar on the other side.

6. Clean the clamping and centering surfaces on the product and on the cut-off wheel.
7. Place the cut-off wheel with centering collar on the drive arbor and check that the direction of rotation is correct.
  - ▶ The direction-of-rotation arrow on the cut-off wheel must match the direction of rotation indicated on the product.
8. Place the clamping flange and washer on the drive arbor and tighten the securing screw by turning it clockwise.
9. Insert the locking pin in the locking hole in the drive belt cover and turn the cut-off wheel until the locking pin engages.
10. Securely tighten the clamping screw (tightening torque: 25 Nm).



11. Remove the locking pin.

**CAUTION**

**Risk of injury and damage.** Damaged accessory tools can break.

- ▶ Never use an accessory tools that is damaged, runs out of true or vibrates.
- ▶ Keep clear of the danger zone.

12. After fitting a new cut-off wheel, run your product at full speed under no load for approximately 1 minute.

### 5.2.2 Adjusting the guard

**WARNING**

**Risk of injury.** Contact with the cut-off wheel, flying fragments or sparks can cause injury to persons.

- ▶ Adjust the guard so that flying particles or fragments of the material removed and flying sparks are directed away from the operator and the product.
- ▶ Rotate the guard into the desired position.
  - ▶ Make sure that the opening of the blade guard is not toward the user.

Do not use the curved water distributor as a grip.

### 5.2.3 Conversion from normal cutting to flush cutting



The front section of the saw arm can be converted to allow flush cuts to be made (e.g. as close as possible to edges and walls).

- ▶ If you wish to use the product in the flush cutting position, have the product converted by **Hilti Service**.

### 5.3 Locking rotary movement of the guide wheels

**WARNING**

**Risk of injury.** The saw could move inadvertently or fall down.

- ▶ When working on roofs, scaffolds and/or slopes, always block the guide rollers to prevent unwanted movement.
1. Release the guide wheel mounting screws and remove the guide wheels.
  2. Reverse the guide wheels (turn through 180°) and refit the mounting screws.
    - ▶ The integrated locking function is active.
  3. Check that the guide wheels are securely fastened.

### 5.4 Mounting the gasoline-powered saw on the saw trolley (accessory)

1. Remove the water tank from the saw trolley.
2. Move the cutting depth adjustment lever into the upper position.
3. Open the hold-down device by releasing the screw knob.
4. Fit the saw into the forward mount with the wheels as shown and swing the grip of the saw under the hold-down device.
5. Secure the saw by tightening the screw knob.
6. Fit the water tank after filling it.
7. Adjust the grip to a convenient working height.
8. Adjust the guard. 35



Especially when using the machine in this configuration for the first time, check to ensure that the throttle cable is correctly adjusted. When the throttle trigger is pressed fully, the product must run up to maximum speed. If this is not the case, the throttle cable can be readjusted by way of the cable tensioner.

When the throttle is not actuated, the engine must be idling and the cut-off wheel must not rotate. If this is not the case, switch off by pushing the run/stop switch to the "stop" position and then adjust the throttle cable or have the idling speed adjusted by **Hilti Service**.



**5.5 Fitting the water pump (accessory) 6**

1. Switch the product off.
2. Release the three pump cover retaining screws, remove the parts and store the pump cover in a safe place.



The pump cover must be fitted if the tool is used without the water pump.

3. Hold the water pump in position and turn the cut-off wheel slightly to bring the splines of water pump and clutch bell into alignment so that the splines engage.
  - ▶ The position is keyed so it is not possible to position the pump incorrectly.
4. Install the three retaining screws and tighten them to the specified tightening torque (tightening torque: 8 Nm).
5. Connect the pump hose to the hose connector on the saw.
6. Remove the protective cap from the end of the water connection hose.
7. Make sure that the water pressure in the water supply line is not more than 6 bar.
  - ▶ If the pressure in the water supply line is more than 6 bar, reduce the water pressure.
8. Connect the water pump to the water supply or immerse the end of the suction hose in a container filled with water.



Fit the protective cap to the end of the water connection hose when the water pump is not connected to a water supply.

**5.6 Removing the water pump (accessory)**

1. Switch the product off.
2. Disconnect the water supply from the water pump.
3. Fit the protective cap to the end of the water connection hose.
4. Disconnect the connector between the pump and the tool.
5. Release the three fastening screws on the pump and then remove the pump.
6. Fit the pump cover on the tool, insert the three retaining screws and tighten the screws securely (tightening torque: 4 Nm).

**5.7 Starting the engine 7****DANGER**

**Risk of asphyxiation.** Carbon monoxide, unburned hydrocarbons and benzene in the exhaust gas may cause asphyxiation.

- ▶ Don't work in closed rooms, trenches or pits and make sure the area is well ventilated.

**WARNING**

**Risk of injury due to unexpected product behavior!** Watch out for atypical behavior of the product. If you observe any of the following phenomena before start-up or during operation, immediately cease all work with the product and switch off the product, e.g. by pushing the on/stop switch to the **Stop** position, depressing the primer bulb (starter pump) or pulling the spark plug connector off the spark plug. Contact **Hilti Service**.

- ▶ Changed, increased speeds or unwanted acceleration of engine or cut-off wheel.
- ▶ Control switch, throttle trigger or other controls jam, are blocked or evince delayed reaction or return very slowly to the initial position.
- ▶ The cut-off wheel brakes considerably more slowly than expected or does not brake at all.

**WARNING**

**Risk of burning injury.** The exhaust system gets extremely hot when the engine is running. It stays hot for a long time after the engine is switched off.

- ▶ Wear protective gloves and avoid touching the exhaust system.
- ▶ Do not lay the product down on flammable material while hot.





**WARNING**

**Risk of injury.** A damaged exhaust system raises the noise level above the permissible limit and increases the risk of suffering hearing damage.

- ▶ Never use the product if the exhaust system is damaged, missing or if it has been tampered with.

**WARNING**

**Risk of injury if product is operated without the cover for the water pump correctly installed** Touching the water pump connection during operation leads to injuries.

- ▶ Before starting operation, make sure that the cover for the water pup is correctly installed.

**WARNING**

**Risk of injury due to substances and gases igniting.** Burns and fatalities can result.

- ▶ Do not use the product if flammable substances and gases are present.
- ▶ Ensure adequate ventilation.

**CAUTION**

**Risk of burns or injury through pinching the fingers when the water pump is fitted.** Touching the pump housing can cause burning injuries.

- ▶ Hold the forward grip only at the top and on the left side.

1. Press the decompression valve (once).
2. When starting the cold engine (only when cold), squeeze the primer bulb 2 to 3 times (until the primer bulb is completely filled with fuel).
3. Press the throttle safety grip and keep it pressed.
4. Press the throttle trigger and keep it pressed.
5. Move the run/stop switch to the "start" position.
6. Release the throttle safety grip and throttle trigger.
  - ▶ This half-throttle position is activated.
7. Check that the cut-off wheel is free to rotate.
8. Position your right foot over the lower part of the rear grip.
9. Pull the starter handle slowly with your right hand until resistance is felt.
10. Pull the starter handle vigorously.
11. Repeat this action until the engine starts.
12. Press the throttle trigger briefly as soon as the engine starts.
  - ▶ This disengages the half-throttle position and the engine then runs at idling speed when the throttle is released.

**5.8 Checks after starting the engine**

1. Check that the cut-off wheel remains stationary when the engine is idling and, after briefly running at full speed, that the wheel again comes to a complete standstill.
  - ▶ Readjust (reduce) the idling speed if the cut-off wheel doesn't stop rotating when the engine is idling. If this is not possible, please bring the product to **Hilti Service**.
2. Check that the run/stop switch is functioning correctly. Move the run/stop switch to the "stop" position.
3. If the engine doesn't stop, compress the primer bulb. If the engine still doesn't stop, pull the spark plug connector off the spark plug and bring the product to **Hilti Service**.

**5.9 Switching the engine off**

**WARNING**

**Risk of injury.** A rotating cut-off wheel can break or shatter, possibly resulting in flying fragments.

- ▶ Allow the rotating cut-off wheel to come to a complete standstill before you lay the saw down.

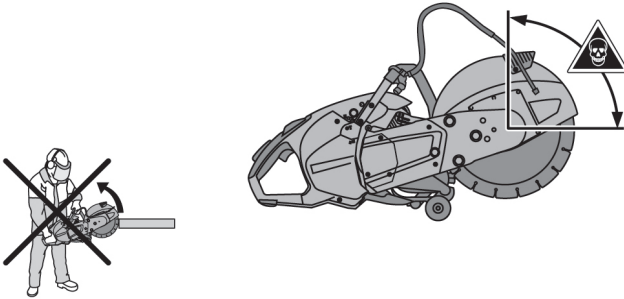
1. Release the throttle trigger.
2. Move the run/stop switch to the "stop" position.
  - ▶ The engine stops.



### 6.1 Cutting techniques

#### Avoiding kickback

There is a risk of kickback if the cut-off saw comes into contact with the working surface in the area indicated.

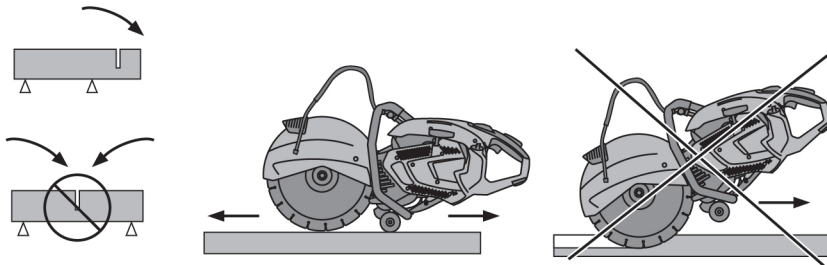


- ▶ Avoid bringing the cut-off saw into contact with the working surface in the area indicated.
- ▶ Always bring the cut-off wheel into contact with the workpiece from above. Allow the cut-off wheel to contact the workpiece only at a point below its rotational axis.
- ▶ Take special care when inserting the cut-off wheel in an existing kerf.

#### Avoiding stalling

If the cut-off wheel binds when the product is cutting in the direction of the ground, the product can jump forward in an uncontrolled manner.

If the cut-off wheel binds when the product is cutting vertically, for example in a wall, the product can jump upward in an uncontrolled manner.



#### CAUTION

**Risk of cut-off wheel breakage or kickback.** Application of excessive pressure causes distortion of the cut-off wheel. Sticking or stalling of the cut-off wheel increases the probability of kickback or cut-off wheel breakage.

- ▶ Avoid applying excessive pressure when cutting and don't allow the cut-off wheel to stick and stall.
  - ▶ Don't attempt to make an excessively deep cut.
- 
- ▶ When cutting a thick workpiece, increase the depth of the kerf in steps. Avoid excessively deep cuts.
  - ▶ Allow the cut-off saw to reach full speed before starting the cut.
  - ▶ Bring the cut-off wheel into contact with the workpiece at right angles and below the axis of rotation.
  - ▶ Ease the cut-off wheel slowly into the workpiece in a back-and-forth movement, without applying excessive pressure.



- ▶ Apply moderate pressure, adjusting the rate of advance to suit the material being cut.

**i** A decrease in the rate of cutting progress may be an indication of blunt/dull (“polished”) diamond segments. The diamond segments can be resharpened by making a few cuts in an abrasive material (Hilti sharpening plate or sand-lime block).

- ▶ Guide the cut-off saw smoothly and without applying lateral pressure to the cut-off wheel.
- ▶ Always hold the cut-off saw firmly with both hands on the grips provided. Keep the grips dry, clean and free from oil and grease.
- ▶ Make sure there is no-one in the working area and, in particular, in the direction in which the cut is to be made. Keep everyone approx. 15 m away from your workplace.

### Positioning workpiece



- ▶ Support slabs or large workpieces so that the kerf remains open during and after the cutting operation.

## 7 Care and maintenance

### WARNING

**Risk of injury.** Touching the rotating cut-off wheel or hot parts of the machine may lead to injury or burns.

- ▶ Switch the engine off and allow the product to cool down before all maintenance, repairs, cleaning or servicing.

### 7.1 Maintenance table

	Before use	Every 6 months	If necessary
Check that the tool is complete, in perfect condition and free of leaks. Have it repaired if necessary.	✓		
Check for dirt and foreign matter. Clean if necessary.	✓		
Check that the controls function correctly. Have repairs carried out if necessary.	✓		
Check that the cut-off wheel is in perfect condition. Replace if necessary.	✓		
Check that all externally accessible nuts and screws are securely tightened.	✓	✓	✓
Check that the fuel filter is clean. Replace it if necessary.		✓	✓
Replace the air filter if the product does not start or engine performance fades noticeably.			✓
Clean or replace the spark plug if the product does not start or is difficult to start.			✓
Adjust the idling speed if the cut-off wheel does not slow to a standstill when the engine is idling.			✓
Have the product repaired by Hilti Service if the drive belt slips when a load is applied to the cut-off wheel.			✓




## 7.2 Cleaning or replacing the air filter

### ATTENTION

**Risk of damage.** Entry of dust causes irreparable damage to the product.

- ▶ Never operate the machine if the air filter is damaged or missing.
- ▶ When changing the air filter, the product should stand upright and should not be laid on its side. Take care to ensure that no dust finds its way onto the underlying filter screen.

---

 Change the air filter if engine performance drops noticeably or if the engine becomes difficult to start.

---

1. Release the securing screw on the air filter cover and remove the cover.
2. Carefully remove the dust adhering to the air filter and the filter chamber (use a vacuum cleaner).
3. Release the four screws retaining the filter holder and remove the air filter.
4. Fit the new filter and secure it with the filter holder.
5. Fit the air filter cover and tighten the retaining screws.

## 7.3 Replacing a broken starter cord

### ATTENTION

**Risk of damage.** The housing may suffer damage if the starter cord is too short.

- ▶ Never continue to use a broken starter cord. Replace it immediately.
- 
1. Unscrew the three securing screws and remove the starter assembly.
  2. Remove the remaining pieces of the starter cord from the spool and the starter handle.
  3. Make a secure knot in the end of the replacement starter cord and then pass the free end of the cord through the hole in the spool from above.
  4. Pass the end of the cord through the opening in the starter housing from below, also through the starter handle from below, and then make a secure knot in the end of the cord.
  5. Pull a length of the starter cord out of the housing as shown in the illustration and pass it through the slot in the spool.
  6. Hold the cord securely close to the slot in the spool and then rotate the spool in a clockwise direction as far as it will go.
  7. Rotate the spool back from its end point at least a ½ revolution, max. 1 ½ revolutions, until the slot in the spool is in alignment with the opening in the starter housing.
  8. Hold the spool securely and pull the free end of the cord out of the housing towards the starter handle.
  9. Hold the cord under tension, release the spool and allow the starter cord to be pulled in.
  10. Pull the starter cord out as far as it will go and check to ensure that the spool can be turned by hand at least a further ½ turn in a clockwise direction. If this is not possible, spring tension must be reduced by one revolution in a counterclockwise direction.
  11. Fit the starter assembly and press it down gently. Pull the starter cord slightly until the coupling engages and the starter assembly is fully seated.
  12. Secure the starter assembly with the three retaining screws.


## 7.4 Replacing the fuel filter

### WARNING

**Risk of injury.** The inhalation of gasoline vapors and skin contact with gasoline may be hazardous to the health.

- ▶ Avoid direct skin contact with gasoline. Wear protective gloves.
- ▶ If your clothing becomes soiled with gasoline, it is essential to change your clothing.
- ▶ Ensure that the workplace is well ventilated in order to avoid breathing in gasoline fumes.
- ▶ Use a fuel container that complies with the applicable regulations.

---

 When refueling the product, take care to ensure that no dirt or foreign matter finds its way into the fuel tank.

---



1. Remove the cap from the fuel tank.
2. Pull the fuel filter out of the fuel tank.
3. Check the condition of the fuel filter.
  - ▶ Replace the fuel filter if it is very dirty or clogged.
4. Slide back the clip on the hose and remove the dirty fuel filter.
5. Fit a new fuel filter and secure it with the clip on the hose.
6. Push the fuel filter back into the fuel tank.
7. Close the fuel tank.

## 7.5 Cleaning the spark plug, setting the spark plug gap or replacing the spark plug

### CAUTION

**Risk of injury.** The spark plug and parts of the engine may be hot immediately after the product has been in use.

- ▶ Allow the product to cool down before undertaking maintenance or cleaning.

1. Use a gentle twisting motion to pull the cable connector off the spark plug.
2. Use the spark plug wrench to unscrew and remove the spark plug from the cylinder.
3. If necessary, clean the spark plug electrode with a soft wire brush.
4. Check the spark plug gap and, if necessary, adjust it to the correct gap of 0,7 mm with a feeler gauge.
5. Fit the ignition cable connector to the spark plug and hold the threaded section of the spark plug against the cylinder.
6. Move the run/stop switch to the "start" position.

### WARNING

**Risk of injury.** Touching the electrodes presents a risk of electric shock.

- ▶ Don't touch the spark plug electrodes.
7. Pull the starter cord (press the decompression valve first).
    - ▶ An ignition spark must now be clearly visible.
  8. Use the spark plug wrench to screw the spark plug into the cylinder (tightening torque: 12 Nm).
  9. Fit the ignition cable connector to the spark plug.

## 7.6 Adjusting the carburetor

The carburetor of this product was adjusted to the optimum setting prior to dispatch. The idling speed of the machine (jet T) may be adjusted by the user. All other adjustments must be carried out by **Hilti Service**.



Tampering with the carburetor settings may cause damage to the engine.

- ▶ Clean the air filter. 40
- ▶ Allow the product to run until it reaches its normal operating temperature.
- ▶ Use a suitable flat screwdriver (tip width 4 mm/  $\frac{5}{32}$  ") and do not force the adjusting screw beyond its intended adjustment range.
- ▶ Adjust the idling speed jet (T) so that the engine runs smoothly when idling but the cut-off wheel does not begin to rotate.

## 7.7 Care and maintenance of the machine



To help ensure safe and reliable operation, use only genuine Hilti spare parts and consumables. Spare parts, consumables and accessories approved by **Hilti** for use with your product can be found at your **Hilti Store** or online at: [www.hilti.group](http://www.hilti.group)

- ▶ Keep the product, especially its gripping surfaces, clean and free from oil and grease.
- ▶ Do not use cleaning agents containing silicone.
- ▶ Clean the outer surfaces of the machine at regular intervals with a slightly damp cloth or a dry brush. Do not use a spray, steam pressure cleaning equipment or running water for cleaning.
- ▶ Do not allow foreign objects to enter the interior of the product.



## 7.8 Maintenance

1. Check all external parts of the product and the accessories for damage at regular intervals and check that all controls operate faultlessly.
2. Do not use the product if parts are damaged or if operating controls do not function faultlessly. Have the product repaired by Hilti Service.

## 7.9 Checks after care and maintenance work

- ▶ After carrying out care and maintenance, check that all protective and safety devices are fitted and that they function faultlessly.

## 7.10 Cleaning the water nozzles

1. Remove the cleaning screw on the curved water distributor.
2. Use a wire to clean the water nozzles.
3. Fit the cleaning screw.

# 8 Transport and storage

## 8.1 Transportation in a vehicle

### WARNING

**Risk of fire and explosion.** If the product tips over during transport, fuel may run out of the fuel tank.

- ▶ Empty the product's fuel tank completely before packing and shipping it.
- ▶ Transport the product, as far as possible, in its original packaging.

### WARNING

**Fire hazard.** Hot parts of the machine could ignite material lying about in the surrounding area.

- ▶ Allow the product to cool down completely before packing it away or loading it into a vehicle..

1. Remove the cut-off wheel.
2. Secure the product to prevent it falling over, thereby causing damage or fuel spillage.
3. Transport the saw trolley only when the water tank has been emptied.

## 8.2 Storing the fuel mixture


### CAUTION

**Risk of injury.** As pressure may build up in the fuel tank there is a risk of fuel being forced out when the fuel cap is opened.


- ▶ Always open the cap of the fuel tank carefully so that the pressure is relieved gradually.
- ▶ Store the fuel in a dry, well-ventilated room.

1. Mix only enough fuel for a few days' use.
2. Clean the fuel container occasionally.

# 9 Troubleshooting

Trouble or fault	Possible cause	Action to be taken
Cut-off wheel slows down or stops completely while cutting.	Excessive cutting pressure applied (cut-off wheel stalls in the kerf) or pressure applied to the cut-off wheel from the side.	▶ Reduce pressure when cutting and guide the product in a straight line.
	The cut-off wheel is not correctly fitted and tightened.	▶ Check how it is fitted and the tightening torque.
	Wrong direction of rotation.	▶ Fit the cut-off wheel.  34
	The forward section of the saw arm is loose.	▶ Have the product repaired by Hilti Service.



Trouble or fault	Possible cause	Action to be taken
High vibration, wheel wanders off the cutting line.	The cut-off wheel is not correctly fitted and tightened.	▶ Check how it is fitted and the tightening torque.
	Cut-off wheel is damaged (or unsuitable specification, cracked, segments missing, bent, overheated, deformed, etc.).	▶ Change the cut-off wheel.
	The centering bushing is fitted incorrectly.	▶ Check that the diameter of the arbor hole in the cut-off wheel matches the centering collar of the cut-off wheel centering bushing.
The saw doesn't start or is difficult to start.	The fuel tank is empty (no fuel in the carburetor).	▶ Fill the product's fuel tank.  33
	Air filter clogged with dirt or dust.	▶ Change the air filter.
	The engine is flooded (spark plug wet).	▶ Remove the spark plug, dry the plug and allow the cylinder to dry out.
	Wrong fuel mixture.	▶ Empty the fuel tank and flush out the tank and fuel supply line. ▶ Fill the fuel tank with the correct fuel.
	Air in the fuel line (no fuel reaching the carburetor).	▶ Remove the air from the fuel line by operating the fuel pump several times.
	The fuel filter is dirty or blocked (no fuel or too little fuel reaching the carburetor).	▶ Clean the fuel tank and change the fuel filter.
	No ignition spark visible or spark is too weak (seen when spark plug is removed).	▶ Clean the spark plug to remove carbon deposits. ▶ Check the spark plug electrode gap and set it correctly. ▶ Change the spark plug. ▶ Check the ignition coil, cable, plug connections and switch and change the defective part if necessary.
	Engine compression is too low.	▶ Check the engine compression and, if necessary, replace worn parts (piston rings, piston, cylinder, etc.).
	The ambient temperature is too low.	▶ Allow the saw to warm up to room temperature and repeat the starting procedure.
The spark arrestor or exhaust exit is clogged.	▶ Clean the spark arrestor or exhaust exit.	
The decompression valve is stiff to operate.	▶ Make sure that the valve operates freely.	
Low engine power / poor cutting performance	Air filter clogged with dirt or dust.	▶ Change the air filter.



Trouble or fault	Possible cause	Action to be taken
Low engine power / poor cutting performance	No ignition spark visible or spark is too weak (seen when spark plug is removed).	<ul style="list-style-type: none"> <li>▶ Clean the spark plug to remove carbon deposits.</li> <li>▶ Check the spark plug electrode gap and set it correctly.</li> <li>▶ Change the spark plug.</li> <li>▶ Check the ignition coil, cable, plug connections and switch and change the defective part if necessary.</li> </ul>
	Wrong fuel mixture.	<ul style="list-style-type: none"> <li>▶ Empty the fuel tank and flush out the tank and fuel supply line.</li> <li>▶ Fill the fuel tank with the correct fuel.</li> </ul>
	The cut-off wheel specification is unsuitable for the material to be cut.	▶ Change the cut-off wheel or consult <b>Hilti Service</b> .
	Drive belt or cut-off wheel slips.	<ul style="list-style-type: none"> <li>▶ Check that the cut-off wheel is clamped securely.</li> <li>▶ Have the product repaired by <b>Hilti Service</b>.</li> </ul>
	Engine compression is too low.	▶ Check the engine compression and, if necessary, replace worn parts (piston rings, piston, cylinder, etc.).
	The product is used at an altitude greater than 1500 meters above sea level.	▶ Have the carburetor adjusted by <b>Hilti Service</b> .
	Incorrect carburetor setting (fuel / air mixture).	▶ Have the carburetor adjusted by <b>Hilti Service</b> .
Cut-off wheel rotates while the engine is idling.	Idling speed is too high.	▶ Check the idling speed and adjust it if necessary.
	The half-throttle position is engaged.	▶ Release the half-throttle position.
	Faulty centrifugal clutch.	▶ Change the centrifugal clutch.
Cut-off wheel doesn't rotate.	Inadequate drive belt tension or the drive belt is broken.	▶ Have the product repaired by <b>Hilti Service</b> .
Starter assembly doesn't work.	The clutch claws are not engaging.	▶ Clean the clutch claws so that they move freely.
	Starter cord broken.	▶ Replace the starter cord.

## 10 Disposal

Most of the materials from which **Hilti** products are manufactured can be recycled. The materials must be correctly separated before they can be recycled. In many countries, your old tools, machines or appliances can be returned to **Hilti** for recycling. Ask **Hilti Service** or your Hilti representative for further information.

### Drilling slurry

Disposal of drilling slurry directly into rivers, lakes or the sewerage system without suitable pretreatment presents environmental problems.

- ▶ Ask the local public authorities for information about current regulations.

We recommend the following pretreatment:

- ▶ Collect the drilling slurry (for example, using a wet-type vacuum cleaner).
- ▶ Allow the drilling slurry to settle and dispose of the solid material at a construction waste disposal site (addition of a flocculent may accelerate the settling process).
- ▶ The remaining water (alkaline, pH value greater than 7) must be neutralized by the addition of an acidic neutralizing agent or diluted with a large volume of water before it is allowed to flow into the sewerage system.





## 11 Further information

For more information on operation, technology, environment and recycling, follow this link: [qr.hilti.com/manual/?id=2364427](http://qr.hilti.com/manual/?id=2364427)

This link is also to be found at the end of the operating instructions, in the form of a QR code.

## 12 Manufacturer's warranty

- ▶ Please contact your local **Hilti** representative if you have questions about the warranty conditions.

# Originele handleiding

## 1 Informatie over de handleiding

### 1.1 Bij deze handleiding

- **Waarschuwing!** Zorg, voordat u het product gebruikt, dat u de bij het product meegeleverde handleiding incl. de aanwijzingen, veiligheidsinstructies en waarschuwingsaanwijzingen, afbeeldingen en specificaties gelezen en begrepen hebt. Maakt u zich met name met alle aanwijzingen, veiligheidsinstructies en waarschuwingsaanwijzingen, afbeeldingen, specificaties en bestanddelen en functies vertrouwd. Als u dit niet doet, bestaat het risico op een elektrische schok, brand en/of ernstig letsel. Bewaar de handleiding inclusief alle aanwijzingen, veiligheidsinstructies en waarschuwingsaanwijzingen voor later gebruik.
- producten zijn bestemd voor de professionele gebruiker en mogen alleen door geautoriseerd, vakkundig geschoold personeel bediend, onderhouden en gerepareerd worden. Dit personeel moet speciaal op de hoogte zijn gesteld van de mogelijke gevaren. Het product en zijn hulpmiddelen kunnen gevaar opleveren als ze door ongeschoolde personen op ondeskundige wijze of niet volgens de voorschriften worden gebruikt.
- De meegeleverde handleiding komt overeen met de actuele stand van de techniek op het tijdstip op het moment van druk. De actuele versie vindt u altijd online op de Hilti productpagina. Volg hiervoor de link of de QR-code in deze handleiding, gemarkeerd met het symbool .
- Geef het product alleen met deze handleiding aan andere personen door.

### 1.2 Verklaring van de tekens

#### 1.2.1 Waarschuwingsaanwijzingen

Waarschuwingsaanwijzingen waarschuwen voor gevaren bij de omgang met het product. De volgende signaalwoorden worden gebruikt:

#### **GEVAAR**

##### **GEVAAR !**

- ▶ Voor een direct dreigend gevaar dat tot ernstig letsel of tot de dood leidt.

#### **WAARSCHUWING**

##### **WAARSCHUWING !**

- ▶ Voor een mogelijke gevaar dat tot ernstig letsel of tot de dood kan leiden.

#### **ATTENTIE**

##### **ATTENTIE !**

- ▶ Voor een eventueel gevaarlijke situatie die tot letsel of tot materiële schade kan leiden.

#### 1.2.2 Symbolen in de handleiding

De volgende symbolen worden in deze handleiding gebruikt:

- Handleiding in acht nemen



	Gebruikstips en andere nuttige informatie
	Omgang met recyclebare materialen
	Elektrisch gereedschap en accu's niet met het huisvuil meegeven

### 1.2.3 Symbolen in afbeeldingen

De volgende symbolen worden in afbeeldingen gebruikt:

	Deze cijfers verwijzen naar de betreffende afbeelding aan het begin van deze handleiding.
3	De nummering in afbeeldingen duidt op belangrijke arbeidsstappen of onderdelen die belangrijk zijn voor arbeidsstappen. In de tekst van worden deze arbeidsstappen of onderdelen met overeenkomstige nummers geaccentueerd, bijv. <b>(3)</b> .
	Positienummers worden gebruikt in de afbeelding <b>Overzicht</b> en verwijzen naar de nummers van de legenda in het hoofdstuk <b>Productoverzicht</b> .
	Dit teken vraagt om uw bijzondere aandacht bij de omgang met het product.

## 1.3 Productafhankelijke symbolen

### 1.3.1 Symbolen op het product

De volgende symbolen worden op het product gebruikt:






	WAARSCHUWING! Lees en volg alle veiligheidsinstructies in de handleiding. Wanneer deze aanwijzingen niet in acht worden genomen, kan dit leiden tot ernstig tot dodelijk letsel.
	Draairichtingspijl op beschermkap
	Stand motorstop
	Stand motor draait
	Benzineopvoerpomp
	Stelschroef volgas sproeier
	Stelschroef stationair sproeier
	Instelschroef stationair toerental
	Draairichting tankdop open
	Draadloze gegevensoverdracht
	Benzinemengsel
/min	Toerental
RPM	Omwentelingen per minuut
	Diameter

### 1.3.2 Gevarensymbolen

De volgende gevarensymbolen worden op het product gebruikt:




	Algemeen gevaar
--	-----------------



	Gevaar door vonken
	Waarschuwing voor het inademen van giftige dampen en uitlaatgassen
	Gevaar door terugslag
	Gevaar door heet oppervlak
	Maximaal spiltoerental




### 1.3.3 Gebodstekens

De volgende gebodstekens worden op het product gebruikt:

	Gehoorscherming, veiligheidsbril, stofmasker en veiligheidshelm gebruiken
	Werkhandschoenen dragen
	Werkschoenen dragen

### 1.3.4 Verbodstekens

De volgende verbodstekens worden op het product gebruikt:

	Geen doorslijpschijven met zaagtanden gebruiken
	Geen beschadigde doorslijpschijven gebruiken
	Roken en open vuur bij het gebruik verboden

## 2 Veiligheid

### 2.1 Algemene veiligheidsinstructies

**WAARSCHUWING** Lees alle veiligheidsinstructies, aanwijzingen, afbeeldingen en technische gegevens die op het product aanwezig zijn. Wanneer de instructies niet in acht worden genomen, kan dit ernstig tot dodelijk letsel tot gevolg hebben.

**Bewaar alle veiligheidsinstructies en voorschriften goed.**

### 2.2 Veiligheid van personen

- ▶ Gebruik het juiste product. Gebruik het product niet voor doeleinden waarvoor het niet bestemd is, maar alleen op de juiste wijze en als het in technisch correcte staat verkeert.
- ▶ Nooit aanpassingen of veranderingen aan het product uitvoeren.
- ▶ Het product mag alleen worden gebruikt door personen die hiermee vertrouwd zijn, in het veilige gebruik ervan geschoold zijn en de daaruit resulterende gevaren begrijpen. Het product is niet geschikt voor kinderen.
- ▶ Wees alert, let goed op wat u doet en ga met verstand te werk bij het gebruik van het product. Gebruik het product niet wanneer u moe bent of onder invloed bent van drugs, alcohol of medicijnen. Een moment van onoplettendheid tijdens het gebruik van het product kan tot ernstig letsel leiden.
- ▶ Oefen geen overmatige kracht uit op de doorslijpmachine. Gebruik de juiste doorslijpmachine voor de betreffende toepassing. Met de juiste doorslijpmachine kunnen de werkzaamheden efficiënter en veiliger worden uitgevoerd, in een werksnelheid die voor de doorslijpmachine is bedoeld.
- ▶ Andere dan in deze documentatie beschreven snijgereedschappen mogen niet worden gebruikt.
- ▶ Gebruik bij het nat slijpen geen kunstmatig gebonden slijpschijven, behalve wanneer deze door de fabrikant van de slijpschijf zijn gespecificeerd.
- ▶ Er mogen geen reduceerhulzen en/of getordeerde rondborstels worden gebruikt.



- ▶ De gebruiker en personen die zich in de buurt bevinden, moeten tijdens het gebruik van het product een geschikte veiligheidsbril, een veiligheidshelm, gehoorbescherming, werkhandschoenen, veiligheidschoenen en een licht stofmasker dragen.
- ▶ Gebruik een veiligheidsbril. Afgesplinterd materiaal kan lichamelijk letsel en oogletsel veroorzaken.
- ▶ Stof van materiaal zoals loodhoudende verf, sommige houtsoorten, mineralen en metaal kunnen schadelijk voor de gezondheid zijn. Het in contact komen met of het inademen van dit stof kan leiden tot allergische reacties en/of aandoeningen van de luchtwegen bij de gebruiker of personen die zich in de buurt bevinden. Om stofvorming bij het slijpen te reduceren, adviseren wij om bij voorkeur nat te slijpen. Zorg voor een goede ventilatie van het werkgebied. Het wordt geadviseerd een ademmasker met filterklasse P2 te dragen. De in uw land geldende voorschriften bij de te bewerken materialen in acht nemen.
- ▶ Houd het product altijd met beide handen vast aan de daarvoor bestemde handgrepen. Houd de handgrepen schoon, droog en vrij van olie en vet.
- ▶ Wanneer het toerental ongewenst toeneemt, de aan-/uit-schakelaar in de stoppositie zetten. Neem contact op met de **Hilti** Service.
- ▶ Schakel de benzine doorslijpmachine direct uit met de aan-/uitschakelaar als de gaskabel van de geleidewagen klem zit of de gashendel blijft hangen.
- ▶ Gebruik het product nooit zonder beschermkap. Stel hiervoor de beschermkap juist in. De beschermkap moet stevig bevestigd en voor maximale bescherming zodanig aangebracht zijn, dat een zo klein mogelijk gedeelte van de doorslijpschijf onbeschermd in de richting van de gebruiker wijst. Zorg ervoor dat vonken die tijdens het gebruik ontstaan geen gevaar veroorzaken. De beschermkap moet de gebruiker beschermen tegen delen van gebroken doorslijpschijven en het abusievelijk in contact komen met de doorslijpschijf en ook tegen een ongecontroleerde vonkenregen.
- ▶ Raak geen draaiende delen aan - gevaar voor letsel!
- ▶ Zorg ervoor dat u stevig staat en steeds in evenwicht blijft. Daardoor kunt u het product in onverwachte situaties beter onder controle houden. Neem geen ongewone lichaamshouding aan. Houd het product bij het gebruik zo dat stof, vonken en mogelijke brokstukken van het inzetgereedschap of werkstuk niet uw lichaam kunnen treffen. Niet over de doorslijpschijf leunen.
- ▶ Draag geschikte werkkleding. Draag geen loshangende kleding of sieraden. Houd haren, kleding en handschoenen uit de buurt van bewegende delen. Loshangende kleding, sieraden en lange haren kunnen door bewegende delen worden meegenomen.
- ▶ Als het product of de doorslijpschijf gevallen is, controleer het product en de doorslijpschijf dan op beschadiging. Vervang de doorslijpschijf zo nodig.
- ▶ Schakel het product uit voordat u de beschermkap verstelt of de doorslijpschijf vervangt.
- ▶ Draag ook werkhandschoenen bij het vervangen van gereedschap. Het aanraken van de doorslijpschijf kan tot snij- en brandwonden leiden.
- ▶ Vermijd huidcontact met het vrijkomende zaagslib bij het nat slijpen.
- ▶ Asbesthoudend materiaal mag niet worden doorgezaagd.
- ▶ Licht ontvlambare materialen, zoals bijvoorbeeld magnesium of hout, mogen niet worden gescheiden of bewerkt.
- ▶ Neem pauzes en doe ontspannings- en vingeroefeningen voor een betere doorbloeding van uw vingers. Bij langdurige werkzaamheden kunnen door trillingen stoornissen van de bloedvaten of aan het zenuwstelsel van vingers, handen of polsen ontstaan.
- ▶ Raadpleeg voor het begin van de werkzaamheden de verantwoordelijke staticus, architect of uitvoerder. Sleuven in dragende wanden of andere structuren kunnen de statica beïnvloeden, vooral bij het scheiden van wapeningsijzer of dragerelementen.
- ▶ Bij doorbraakwerkzaamheden dient u het gebied aan de andere kant van de werkzaamheden af te zetten. Er kunnen brokstukken naar buiten en/of naar beneden vallen, waardoor anderen mogelijk letsel oplopen.
- ▶ Laat het product niet zonder toezicht draaien.
- ▶ Zet de motor af en wacht tot de doorslijpschijf volledig tot stilstand is gekomen voordat u het product op de vloer zet, naar de volgende werkplek draagt of vervoert.
- ▶ Als u het product zonder externe waterpomp gebruikt, moet de pompafdekking altijd gemonteerd zijn.
- ▶ Schakel het product na het gebruik uit.
- ▶ Ga zorgvuldig met het product om. Controleer of er onderdelen gebroken of zodanig beschadigd zijn, dat dit nadelig is voor de werking van het product. Laat beschadigde delen repareren voordat u het product gebruikt.
- ▶ Gebruik ter voorkoming van letsel alleen originele **Hilti** toebehoren en gereedschap.
- ▶ Laat het product alleen repareren door gekwalificeerd en vakkundig personeel en alleen met originele vervangingsonderdelen. Daarmee wordt gewaarborgd dat de veiligheid van het product in stand blijft.
- ▶ De nationale wetgeving m.b.t. de arbeidsomstandigheden in acht nemen.



- ▶ Vermijd bij draaiende motor het contact met bougiekabels of de bougiestekker. Schakel de motor altijd uit als u bougies moet vervangen of het ontstekingsstelsel of onderdelen van het ontstekingsstelsel moet inspecteren.

### 2.3 Elektrische veiligheid

- ▶ Controleer het werkgebied, voordat u begint te werken, op verdeckt liggende elektrische leidingen en gas- en waterleidingen. Externe metalen delen van het product kunnen een elektrische schok veroorzaken als u per ongeluk een elektrische leiding beschadigt.
- ▶ Organiseer de uit te voeren werkzaamheden vooraf, na informatie te hebben ingewonnen bij de werkplek. Controleer of waarschuwingstekens opgesteld zijn en of een afstand tot andere personen worden gedefinieerd.

### 2.4 Veiligheid in het werkgebied

- ▶ Zorg voor een goede verlichting van het werkgebied.
- ▶ Werk niet in gesloten ruimtes. Koolmonoxide, onverbrande koolwaterstoffen en benzene in het uitlaatgas kan tot verstikking leiden.
- ▶ Houd uw werkgebied op orde. Houd de werkomgeving vrij van voorwerpen waaraan u zich kunt verwonden. Ongeordendheid in uw werkgebied kan leiden tot ongevallen.
- ▶ Hete vonken in het uitlaatgas of afkomstig van het slijpen kunnen brand en/of explosies veroorzaken. Voorkom dat de vrijkomende vonken brandbare (benzine, droog gras, etc.) of explosieve stoffen (gas etc.) ontsteken.
- ▶ Monteer de gevulde watertank alleen wanneer de doorslijpmachine op de geleidewagen is gemonteerd. Dit voorkomt dat de geleidewagen omvalt.
- ▶ Zet het product en de geleidewagen niet op een hellend vlak neer. Let er altijd op dat het product en de geleidewagen veilig staan.
- ▶ Controleer de montage van de waterpomp of de schroeven met het aanbevolen aanhaalmoment vastgezet zijn.
- ▶ Controleer voor het monteren van de waterpomp of de maximaal toegestane waterleidingdruk van 6 bar niet wordt overschreden.

### 2.5 Vloeistoffen (benzine en olie) en dampen

- ▶ Er kan gevaar voor de gezondheid ontstaan door het inademen van benzinedampen en het aanraken van benzine.
  - ▶ Vermijd direct huidcontact met benzine. Draag werkhandschoenen.
  - ▶ Trek altijd schone kleren aan als uw kleren door benzine zijn verontreinigd.
  - ▶ Zorg voor voldoende ventilatie van het werkgebied om te vermijden dat u benzinedampen inademt.
  - ▶ Gebruik alleen goedgekeurde benzinetanks.
- ▶ Vul de tank van het product niet als de motor draait. Wacht totdat de motor is afgekoeld.
- ▶ Rook nooit tijdens het tanken, er bestaat brand- en explosiegevaar.
- ▶ Vul de tank van het product niet in de buurt van de werkplek (minstens 3 meter / 10 feet afstand tot het werkgebied). Let erop dat bij het tanken geen benzine wordt gemorst. Gebruik een geschikte trechter.
- ▶ Adem geen benzinedampen of uitlaatgassen in. Zorg voor voldoende ventilatie.
- ▶ Gebruik geen benzine of andere ontvlambare vloeistoffen voor reinigingswerkzaamheden.

### 2.6 Veiligheidsaanwijzingen voor doorslijpmachines

- ▶ Gebruik alleen doorslijpschijven waarvan het toegestane toerental minstens even hoog is als het maximale toerental van de spindel.
- ▶ Zorg ervoor dat de buitendiameter en dikte van de doorslijpschijf overeenkomen met de opgegeven afmetingen van het product.
- ▶ Gebruik nooit beschadigde, onronde of trillende doorslijpschijven.
- ▶ Gebruik geen beschadigde diamant-doorslijpschijven (scheuren in het stamblad, uitgebroken of stomp geworden segmenten, beschadigde bevestigingsgaten, verbogen of krom getrokken stamblad, sterke verkleuring door oververhitting, onder de diamantsegmenten versleten stamblad, diamantsegmenten die niet meer buiten het stamblad uitsteken enz.).
- ▶ Gebruik geen getande zaagbladen.
- ▶ Let er bij de montage van de doorslijpschijf altijd op, dat de voorgeschreven draairichting van de doorslijpschijf met de draairichting van de spindel overeenkomt. Monteer altijd slechts één doorslijpschijf.



- ▶ Doorslijpschijven en flenzen of andere toebehoren moeten precies op de spindel van het product passen. Doorslijpschijven die niet precies op de spindel van het product passen, draaien ongelijkmatig en trillen erg sterk, hetgeen kan leiden tot verlies van de controle en tot breken van de doorslijpschijf.
- ▶ Gebruik altijd een onbeschadigde spanflens met de juiste diameter voor de gebruikte doorslijpschijf. De bijpassende spanflens ondersteunt de doorslijpschijf en verkleint de kans dat de doorslijpschijf breekt.
- ▶ Geleid het product gelijkmatig en oefen geen zijdelingse druk uit op de doorslijpschijf. Plaats de doorslijpschijf altijd onder een rechte hoek op het werkstuk. Verander tijdens het slijpen nooit de slijprichting door zijwaartse druk of buigen van de doorslijpschijf.
- ▶ Abrasieve doorslijpschijven die voor nat zagen worden gebruikt moeten nog dezelfde dag worden opgebruikt, omdat langere inwerking van vocht de stevigheid van de doorslijpschijf nadelig beïnvloedt.
- ▶ Monteer geen zaagbladen voor hout.
- ▶ Gebruik alleen doorslijpschijven die voldoen aan de bestaande normen voor doorslijpschijven.
- ▶ Controleer de doorslijpschijf voor montage en voor het gebruik op beschadigingen. Monteer geen beschadigde doorslijpschijven. Neem de voorschriften van de fabrikant van de doorslijpschijf in acht.
- ▶ De houdbaarheidsdatum van kunststofsgebonden doorslijpschijven in acht nemen en doorslijpschijven met verlopen houdbaarheidsdatum niet meer gebruiken.

### **Terugslag en overeenkomstige veiligheidsvoorschriften**

Een terugslag is een plotselinge reactie als gevolg van een draaiende slijpschijf die blijft haken of blokkeert. Dit blijven haken of blokkeren leidt tot een abrupte stop van het draaiende inzetgereedschap. Hierdoor ondergaat een ongecontroleerde doorslijpmachine tegen de draairichting van het inzetgereedschap in een versnelling. Wanneer bijv. een slijpschijf in het werkstuk haakt of geblokkeerd raakt, kan de slijpschijf met de kant die invalt in het werkstuk vast komen te zitten. Hierdoor kan de slijpschijf uitbreken of een terugslag veroorzaken. De slijpschijf beweegt zich dan naar de bediener of van hem weg, afhankelijk van de draairichting van de schijf op de plaats van de blokkade. Hierbij kunnen slijpschijven ook breken.

Een terugslag is het gevolg van een verkeerd of foutief gebruik van de doorslijpmachine. Dit kan door geschikte voorzorgsmaatregelen, zoals hierna beschreven, worden voorkomen.

- ▶ Houd de doorslijpmachine met beide handen goed vast en breng uw lichaam en armen in zo 'n positie dat u de terugslagkrachten kunt opvangen. Gebruik altijd de extra handgreep, indien voorhanden, om een zo groot mogelijke controle op terugslagkrachten of reactiemomenten te hebben ingeval van onopzettelijk starten. De bediener kan door de geschikte voorzorgsmaatregelen te nemen de terugslag- en reactiekrachten beheersen.
- ▶ Kom met uw hand nooit in de buurt van draaiend inzetgereedschap. Het inzetgereedschap kan zich bij een terugslag over uw hand bewegen.
- ▶ Kom niet in het gebied voor en achter de roterende doorslijpschijf. Door de terugslag wordt de doorslijpmachine naar de plaats van de blokkade bewogen in een richting die tegengesteld is aan de beweging van de slijpschijf.
- ▶ Werk bijzonder voorzichtig in de buurt van hoeken, scherpe randen, etc. Voorkom dat inzetgereedschap van het werkstuk terugkaatst en beklemd raakt. Het roterende inzetgereedschap heeft bij hoeken, scherpe randen of wanneer het wegketst de neiging beklemd te raken. Dit leidt tot controleverlies of terugslag.
- ▶ Gebruik geen ketting- of getand zaagblad en ook geen gesegmenteerd zaagblad waarvan de sleuven breder dan 10 mm zijn. Dergelijk inzetgereedschap leidt vaak tot een terugslag of tot het verlies van controle over de doorslijpmachine.
- ▶ Voorkom een blokkering van de doorslijpschijf en een te hoge aandrukkraft. Voer geen overmatig diepe snedes uit. Een overbelasting van de doorslijpschijf vergroot de kans op kantelen of blokkeren, waardoor de mogelijkheid van een terugslag of slijpdeelbreuk ontstaat.
- ▶ Wanneer de doorslijpschijf beklemd is geraakt of u het werk onderbreekt, houd het apparaat dan rustig vast tot de schijf tot stilstand gekomen is. Probeer nooit om de nog lopende doorslijpschijf uit de snede te trekken, anders kan er een terugslag plaatsvinden. Stel de oorzaak voor het beklemd raken vast en hef deze op.
- ▶ Schakel de doorslijpmachine niet opnieuw in zolang deze zich in het werkstuk bevindt. Laat de doorslijpschijf eerst het volledige toerental bereiken, voordat u voorzichtig verder gaat. Anders kan de schijf blijven haken, uit het werkstuk springen of een terugslag veroorzaken.
- ▶ Zorg ervoor dat platen of grote werkstukken ondersteund worden, om het risico van een terugslag door een ingeklemde doorslijpschijf te verminderen. Grote werkstukken kunnen onder hun eigen gewicht doorbuigen. Het werkstuk moet aan beide kanten ondersteund worden, zowel bij de doorslijpschijf als aan de rand.
- ▶ Wees bijzonder voorzichtig met "invalsnedes" in bestaande wanden of andere gebieden die niet zichtbaar zijn. De invallende doorslijpschijf kan bij het snijden in gas- of waterleidingen, elektrische leidingen of andere objecten een terugslag veroorzaken.



## 2.7 Transport en opslag

- ▶ Schakel het product uit voordat u het verplaatst.
- ▶ Verwijder de doorslijpschijf na het gebruik van het product. Bij het transport met gemonteerde doorslijpschijf kan de doorslijpschijf worden beschadigd.
- ▶ Ga voorzichtig om met doorslijpschijven en berg ze op volgens de aanwijzingen van de fabrikant.
- ▶ Bewaar en vervoer het product altijd rechtop en niet op de zijkant liggend.
- ▶ Draag de geleidewagen en het product niet samen. Verwijder de watertank voor het vervoeren van de geleidewagen.
- ▶ Het product en de geleidewagen mogen niet met een kraan worden verplaatst.
- ▶ Berg ongebruikte producten veilig op. Producten die niet worden gebruikt dienen op een droge, hooggelegen of afgesloten plaats, buiten bereik van kinderen, bewaard te worden.
- ▶ Let er bij het wegzetten van het product op dat het veilig staat.
- ▶ Laat het product na gebruik eerst afkoelen voordat u het inpakt of afdekt.
- ▶ Bewaar benzine en olie in goedgekeurde reservoirs in een goed geventileerde ruimte.

## 2.8 Informatie over de gemeten CO<sub>2</sub>-grenswaarden


Onderhoud en gebruik de motor van de doorslijpmachine altijd overeenkomstig de bedienings- en onderhoudsaanwijzingen in deze handleiding. Op die manier is gewaarborgd dat uitlaatgasemissies binnen de wettelijk voorgeschreven grenswaarden blijven.

Als de in deze handleiding beschreven bedienings- en onderhoudsaanwijzingen niet in acht worden genomen, kan de conformiteit van het product met de geldende uitlaatgasvoorschriften in gevaar komen. Dit geldt eveneens voor aanpassingen of beschadigingen aan het brandstofsysteem (bijvoorbeeld toevoer, regeling, verwerking).

### LET OP

**Afwijkende emissiewaarden** Door aanpassingen aan de motor en/of het brandstofsysteem vervalt de EU-emissiecertificering.

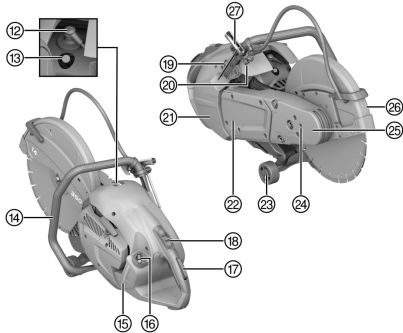
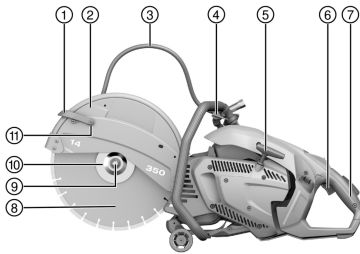
- ▶ Aanpassingen aan de motor en/of het brandstofsysteem zijn niet toegestaan.

De waarden voor de CO<sub>2</sub>-emissie die bij de EU-typegoedkeuring zijn vastgesteld vindt u in het hoofdstuk Technische gegevens  54.



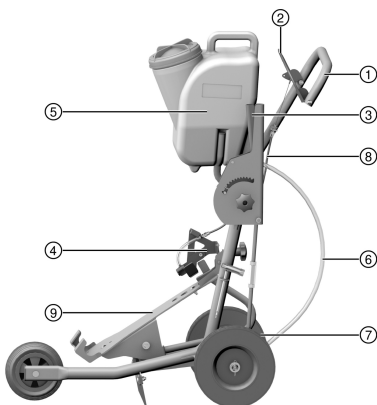
### 3 Beschrijving

#### 3.1 Benzine doorslijpmachine 1



- ① Watertoevoer met geïntegreerde watersproeiers
- ② Beschermkap
- ③ Watertoevoer
- ④ Waterkraan
- ⑤ Trekstarter
- ⑥ Gashendel
- ⑦ Achterste handgreep
- ⑧ Doorslijpschijf
- ⑨ Spanbout
- ⑩ Spanflens
- ⑪ Reinigingsschroef voor watersproeier
- ⑫ Bougiedop
- ⑬ Decompressieklep
- ⑭ Voorste handgreep
- ⑮ Benzinemeter
- ⑯ Benzinetankdop
- ⑰ Veiligheidsgashendel
- ⑱ Motor start-/schakelaar met halfgasvergrendeling
- ⑲ Benzineopvoerpomp
- ⑳ Wateraansluiting
- ㉑ Afdekking voor luchtfilter
- ㉒ Pompafdekking
- ㉓ Geleiderollen
- ㉔ Blokkeerboring voor verwisseling van de doorslijpschijf
- ㉕ Zaagarm
- ㉖ Draairichtingspijl
- ㉗ Montagegereedschap

#### 3.2 Geleidewagen (toebehoren) 2



- ① Handgreep
- ② Gashendel
- ③ Zaagdiepte-instelling
- ④ Neerhouder
- ⑤ Watertank
- ⑥ Wateraansluiting
- ⑦ Assenverstelling
- ⑧ Gaskabel
- ⑨ Machinehouder





### 3.3 Correct gebruik

Het beschreven product is een motoraangedreven doorslijpmachine voor het droog of nat doorslijpen van asfalt en van minerale of metalen materialen met doorslijpschijven of diamant-doorslijpschijven. Het kan met de hand of op een wagen gemonteerd worden geleid.

### 3.4 Gebruiksadviezen

- Bij voorkeur gebruikmaken van een nat slijpproces om de stofvorming bij het slijpen te verminderen. Met de zelfaanzuigende waterpomp (toebehoren) kunt u onafhankelijk van het waterleidingnet werken door bijvoorbeeld water direct uit een tank aan te zuigen.
- Het door te slijpen werkstuk niet in een keer doorslijpen, maar de doorslijpmachine herhaaldelijk heen en weer bewegen en op die manier geleidelijk naar de gewenste snedediepte toewerken.
- Bij het droog slijpen adviseren wij de doorslijpschijf bij een draaiend product elke 30 tot 60 seconden circa 10 seconden uit de zaagsnede te halen om beschadigingen aan de diamant-doorslijpschijf te voorkomen.
- Stomp geworden diamant-doorslijpschijven slijpen (mits er geen diamanten uitsteken) door te slijpen in zeer abrasief materiaal zoals zandsteen of dergelijke.
- Voor omvangrijke zaagwerkzaamheden in vloeren de doorslijpmachine op de geleidewagen (toebehoren) monteren.

### 3.5 Specificaties van de doorslijpschijven

Voor het product moeten diamant-doorslijpschijven overeenkomstig EN 13236 worden gebruikt. Het product kan ook met kunstharsgebonden, vezelversterkte doorslijpschijven overeenkomstig EN 12413 (rechte, niet verzette vorm, type 41) worden gebruikt om metalen te bewerken.

De gebruikers- en montagehandleiding van de fabrikant van de doorslijpschijven moeten in acht worden genomen.

### 3.6 Standaard leveringsomvang

Benzine doorslijpmachine, handleiding.

Andere voor uw product vrijgegeven systeemproducten vindt u in uw **Hilti Store**, of onder: [www.hilti.group](http://www.hilti.group)

### 3.7 Verbruiksmateriaal en slijtagdelen

- Luchtfilter
- Draad
- Starter
- Benzinefilter
- Bougie
- Gereedschapset
- Cilinderset
- Bevestigingsbout compleet
- Flens (2 stuks)
- Centreerbus 20 mm/1"

## 4 Technische gegevens

### 4.1 Producteigenschappen

	DSH 700-X 35	DSH 900-X 40
<b>Productgeneratie</b>	04	04
<b>Gewicht zonder doorslijpschijf, lege tank</b>	12,1 kg	12,4 kg
<b>Gewicht met geleidewagen, zonder doorslijpschijf, lege tank</b>	43,1 kg	43,4 kg
<b>Maximaal spilloerental</b>	5.100 omw/min	4.700 omw/min
<b>Maximum toerental van doorslijpschijf</b>	5.100 omw/min	4.700 omw/min
<b>Maximale snijbreedte</b>	125 mm	150 mm



	DSH 700-X 35	DSH 900-X 40
<b>Motorconstructie</b>	Tweetaktmotor/ eencilinder / luchtgekoeld	Tweetaktmotor/ eencilinder / luchtgekoeld
<b>Cilinderinhoud</b>	87 cm <sup>3</sup>	87 cm <sup>3</sup>
<b>Nominaal vermogen (ISO 7293)</b>	4,2 kW	4,2 kW
<b>Nominaal toerental motor (ISO 7293)</b>	8000 ± 200 omw/min	8000 ± 200 omw/min
<b>Nullasttoerental</b>	2750 ± 250 omw/min	2750 ± 250 omw/min
<b>Ontsteking (type)</b>	Elektronisch geregeld ontstekingstijdstip	Elektronisch geregeld ontstekingstijdstip
<b>Elektrodenafstand</b>	0,7 mm	0,7 mm
<b>Bougie</b>	Fabrikant: NGK, type: CMR7A	Fabrikant: NGK, type: CMR7A
<b>Aanhaalmoment voor bevestigen van de bougie</b>	12 Nm	12 Nm
<b>Carburateur</b>	Fabrikant: Walbro; Model: WT; Type: 1152	Fabrikant: Walbro; Model: WT; Type: 1152
<b>Benzinemengsel</b>	API-TC olie 2% (1:50)	API-TC olie 2% (1:50)
<b>Tankinhoud</b>	0,9 ℓ	0,9 ℓ
<b>Bevestigingsgat doorslijpschijf/ diameter centreernaaf van centreerbus (omkeerbaar)</b>	20 mm of 25,4 mm	20 mm of 25,4 mm
<b>Minimale buitendiameter flens</b>	102 mm	102 mm
<b>Maximale schijfdikte (stambladdikte)</b>	5,5 mm	5,5 mm
<b>Maximale buitendiameter schijven</b>	350 mm	400 mm
<b>Aanhaalmoment voor bevestigen van de doorslijpschijf</b>	25 Nm	25 Nm

#### 4.2 Uitlaatgas-emissiewaarden



De bepaalde waarden worden onder laboratoriumomstandigheden bepaald en zijn het resultaat van een voor het motortype representatieve motor gedurende een vaste testcyclus.

<b>Emissiewaarden CO<sub>2</sub> in [g/kWh]</b>	840,1
-------------------------------------------------	-------

#### 4.3 Geluidsinformatie en trillingswaarden

De in deze aanwijzingen aangegeven geluidsdruk- en trillingswaarden zijn gemeten overeenkomstig een genormeerd meetproces en kunnen worden gebruikt voor een onderlinge vergelijking van doorslijpmachines. Deze zijn ook geschikt voor een voorlopige inschatting van de exposities.

De vermelde gegevens zijn representatief voor de belangrijkste gebruiksgebieden van de doorslijpmachine. Als de doorslijpmachine echter wordt gebruikt voor andere toepassingen, met afwijkende inzetgereedschappen of als deze onvoldoende wordt onderhouden, kunnen de gegevens afwijken. Hierdoor kunnen de blootstellingswaarden over de gehele gebruiksperiode duidelijk worden verhoogd.

Voor een nauwkeurige inschatting van de exposities moet ook rekening worden gehouden met de tijden waarin de doorslijpmachine is uitgeschakeld of weliswaar draait, maar niet wordt gebruikt. Hierdoor kunnen de exposities over de gehele gebruiksperiode duidelijk worden verlaagd.

Leg de overige veiligheidsmaatregelen ter bescherming van de gebruiker tegen geluid en/of trillingen ook vast, zoals: Onderhoud van doorslijpmachines en de inzetgereedschappen, warm houden van handen, organisatie van de werkzaamheden.

##### Geluidsemisiewaarden

	DSH 700-X 35	DSH 900-X 40
<b>Geluidsdrukniveau ISO 19432-1 (ISO 11201) (L<sub>pa,eq</sub>)</b>	100 dB(A)	100 dB(A)
<b>Onzekerheid</b>	1,8 dB(A)	1,8 dB(A)



	DSH 700-X 35	DSH 900-X 40
<b>Gemeten geluidsvermogensniveau 2000/14/EC (ISO 3744)</b>	110 dB(A)	110 dB(A)
<b>Onzekerheid</b>	1,2 dB(A)	1,2 dB(A)

### Totale trillingswaarden

Het geluidsdrukniveau en de trillingswaarden zijn bij 1/7 stationair en 6/7 vollast bepaald.

	DSH 700-X 35	DSH 900-X 40
<b>Trillingsemissiewaarde ISO 19432-1 bij voorste handgreep (<math>a_{hv,eq}</math>)</b>	5,2 m/s <sup>2</sup>	5,2 m/s <sup>2</sup>
<b>Onzekerheid</b>	1,9 m/s <sup>2</sup>	1,8 m/s <sup>2</sup>
<b>Trillingsemissiewaarde ISO 19432-1 bij achterste handgreep (<math>a_{hv,eq}</math>)</b>	4,4 m/s <sup>2</sup>	4,7 m/s <sup>2</sup>
<b>Onzekerheid</b>	1,0 m/s <sup>2</sup>	1,1 m/s <sup>2</sup>

## 5 Werkvoorbereiding

### 5.1 Benzine

De tweetaktmotor wordt met een mengsel van benzine en olie gebruikt. De kwaliteit van het benzinemengsel is van grote invloed op de werking en de levensduur van de motor.

#### WAARSCHUWING

**Gevaar voor letsel.** Er kan gevaar voor de gezondheid ontstaan door het inademen van benzinedampen en het aanraken van benzine.

- ▶ Vermijd direct huidcontact met benzine. Draag werkhandschoenen.
- ▶ Trek altijd schone kleren aan als uw kleren door benzine zijn verontreinigd.
- ▶ Zorg voor voldoende ventilatie van het werkgebied om te vermijden dat u benzinedampen inademt.
- ▶ Gebruik alleen goedgekeurde benzinetanks.

#### 5.1.1 Selectiecriteria voor brandstof

- ▶ Gebruik normale benzine of superbenzine met een octaangetal van minstens 89 ROZ.



Het alcoholpercentage (bijvoorbeeld bijvoorbeeld ethanol, methanol en andere) van de gebruikte benzine mag niet hoger zijn dan 10%, omdat anders de levensduur van de motor aanzienlijk wordt verkort.

#### 5.1.2 Tweetaktolie

- ▶ Gebruik voor luchtgekoelde motoren kwalitatief hoogwaardige tweetaktolie die minstens aan de API-TC specificatie voldoet.

#### 5.1.3 Benzine mengen



Let er altijd op dat de tweetaktolie de juiste specificatie heeft en gebruik altijd een benzine-tweetaktolienmengsel met een optimale mengverhouding. Op die vermijdt u overmatige slijtage en schade aan de motor.


De optimale mengverhouding bedraagt **1:50**. Dat komt overeen met 1 deel tweetaktolie met de specificatie API-TC en 50 delen benzine (bijvoorbeeld 100 ml tweetaktolie en 5 l benzine in één jerrycanvulling).

Als de kwaliteit van de gebruikte tweetaktolie of de benzine niet bekend is, verhoog dan de mengverhouding naar **1:25**.

1. Giet eerst de benodigde hoeveelheid tweetaktolie in de benzinetank.
2. Giet vervolgens de benzine in de benzinetank.
3. Sluit de benzinetank.
4. Meng de benzine door de benzinetank te schudden.



### 5.1.4 Met benzine vullen

1. Als de volgende uitrusting aanwezig is, bovendien nog deze handeling uitvoeren:
  - ▶ Meng het benzine-tweetaktolie-mengsel.  55
2. Plaats het product in een stabiele stand rechtop.
3. Open de benzinetank door de dop linksom te draaien en te verwijderen.
4. Giet de benzine langzaam door een trechter in de benzinetank.
5. Sluit de benzinetank door de dop aan te brengen en rechtsom te draaien.
6. Sluit de benzinetank.

## 5.2 Montage- en afstelwerkzaamheden

### WAARSCHUWING

**Gevaar voor letsel.** Als de draaiende doorslijpschijf wordt aangeraakt, kan dit tot letsel leiden. Hete onderdelen van de machine of een hete doorslijpschijf kunnen tot brandwonden leiden.

- ▶ Let erop dat voor montage- of ombouwwerkzaamheden aan het product de motor is afgezet, de doorslijpschijf volledig tot stilstand is gekomen en het product is afgekoeld.
- ▶ Draag werkhandschoenen.

### 5.2.1 Doorslijpschijf monteren

### WAARSCHUWING

**Gevaar voor letsel en beschadiging.** Ongeschikte doorslijpschijven of bevestigingsmaterialen kunnen in het gebruik ernstig worden beschadigd of tot controleverlies over het product of tot breuk van het inzetgereedschap leiden.

- ▶ Zorg ervoor dat het toegestane toerental van de doorslijpschijf minstens zo hoog is als het maximumtoerental van de spindel dat op het product is aangegeven. Doorslijpschijven, flenzen en bouten moet op het product zijn afgestemd.
- ▶ Gebruik alleen doorslijpschijven waarvan het bevestigingsgat een diameter van 20 mm of 25,4 mm (1") heeft, en die op de centreerbus passen.

### WAARSCHUWING

**Gevaar voor letsel en beschadiging.** Beschadigde doorslijpschijven kunnen breken.

- ▶ Zodra de bevestigingschijf aan een slagbelasting is blootgesteld, de doorslijpschijf op beschadigingen controleren en zo nodig vervangen.
- ▶ Gebruik nooit beschadigde, onronde of trillende doorslijpschijven.
- ▶ Gebruik geen kunstharisgebonden, vezelversterkte doorslijpschijven waarvan de houdbaarheidsdatum verstreken is of die reeds door water zacht zijn geworden.

### WAARSCHUWING

**Gevaar voor letsel en beschadiging.** Een te vast aangetrokken bevestigingsbout kan tot beschadiging of breuk van de bevestigingsbout zelf of de aan de bevestigingsbout gemonteerde schijf leiden.

- ▶ Zet de bevestigingsbout altijd goed met het aangeven koppel vast.
- ▶ Let erop dat de bevestigingsbout niet te vast wordt aangedraaid.

### WAARSCHUWING

**Gevaar voor letsel!** Bij een ondeskundige montage of demontage van de doorslijpschijf kunnen losse delen in het oog terechtkomen en tot verwondingen leiden.

- ▶ Draag bij het verwisselen van het inzetgereedschap altijd oogbescherming (veiligheidsbril).

1. Steek de blokkeerpen in het gat in de riemafdekking en draai aan de doorslijpschijf, tot de blokkeerpen vergrendelt.
2. Draai de bevestigingsbout met de sleutel linksom los en verwijder de bevestigingsbout met de ring.
3. Verwijder de blokkeerpen.
4. Verwijder de spanflens en de doorslijpschijf.
5. Controleer of het bevestigingsgat van de te monteren doorslijpschijf met de centreerbus van de centreerbus overeenkomt.



De centreerbus is aan een kant van een centreerbus met een diameter van 20 mm en aan de andere kant van een centreerbus met een diameter van 25,4 mm (1") voorzien.



6. Reinig de klem- en centreervlakken van het product en de doorslijpschijf.
7. Breng de doorslijpschijf met de centreerrand aan op de aandrijfas en let op de juiste draairichting.
  - ▶ De draairichtingspijl op de doorslijpschijf komt overeen met de draairichting die op het product is aangegeven.
8. Breng de spanflens en de ring aan op de aandrijfas en draai de bevestigingsbout rechtsom vast.
9. Steek de blokkeerpen in de blokkeerboring in de riemafdekking en draai aan de doorslijpschijf, tot de blokkeerpen vergrendelt.
10. Zet de bevestigingsbout vast (aanhaalmoment: 25 Nm).
11. Verwijder de blokkeerpen.

### **ATTENTIE**

**Gevaar voor letsel en beschadiging.** Beschadigde inzetgereedschappen kunnen breken.

- ▶ Gebruik nooit beschadigde, onronde of trillende inzetgereedschappen.
- ▶ Begeef u niet in het gevareng gebied.

12. Laat na montage van een nieuwe doorslijpschijf het product circa 1 minuut onbelast draaien met maximum toerental.

## 5.2.2 Beschermkap instellen

### **WAARSCHUWING**

**Gevaar voor letsel.** Door contact met de doorslijpschijf en met wegvliegende deeltjes of vonken kunnen personen mogelijk letsel oplopen.

- ▶ Stel de beschermkap zodanig in, dat de straal van vrijkomende slijpdeeltjes en vonken van de gebruiker en het product weg zijn gericht.
- ▶ Draai de beschermkap in de gewenste stand.
  - ▶ Let erop dat de opening van de beschermkap niet naar de bediener gericht.



De watertoevoer mag niet als greep worden gebruikt.

## 5.2.3 Ombouw van normale naar aanliggende zaagpositie



Om zo dicht mogelijk langs de vloer of wanden te kunnen zagen, kan het voorste deel van de zaagam worden omgebouwd.

- ▶ Als u het product met een aanliggende zaagpositie wilt gebruiken, laat het product dan door de **Hilti Service** ombouwen.

## 5.3 Draaibeweging van de geleiderollen blokkeren

### **WAARSCHUWING**

**Gevaar voor letsel.** Doorslijpmachine kan ongecontroleerde bewegingen maken of vallen.

- ▶ Als u op daken, steigers en/of oppervlakken met een afschot werkt, blokkeer dan altijd de draaibeweging van de geleiderollen.
1. Draai de bevestigingsbouten van de geleiderollen los en verwijder de geleiderollen.
  2. Keer de rollen 180° om en breng de bevestigingsbouten weer aan.
    - ▶ Geïntegreerde blokkeerfunctie is actief.
  3. Verzeker u ervan dat de geleiderollen stevig bevestigd zijn.

## 5.4 Benzine doorslijpmachine op geleidewagen (toebehooren) monteren

1. Verwijder de watertank van de geleidewagen.
2. Zet de hendel voor de zaagdiepte-instelling in de bovenste stand.
3. Open de neerhouder door de kruiskopschroef los te draaien.
4. Plaats de doorslijpmachine met de wielen zoals afgebeeld in de voorste apparaathouder en kantel de handgreep van de doorslijpmachine onder de neerhouder.
5. Bevestig de doorslijpmachine door de kruiskopschroef vast te draaien.
6. Monteer de gevulde watertank.
7. Plaats de handgreep in een voor u aangename werkhoogte.



8. Stel de beschermkap in.  57

Let er vooral bij de eerste ingebruikname op, dat de gaskabel correct is afgesteld. Bij ingedrukte gashendel moet het product in de volgasstand komen. Als dit niet het geval is, kan de gaskabel door het draaien aan de kabelspanner worden nagesteld.

Als de gaskabel niet bediend is, moet de doorslijpschijf bij stationair toerental stilstaan. Als dit niet het geval is, de aan-/uitschakelaar direct in de stand "Stop" zetten en de gaskabel afstellen of het stationair toerental door de **Hilti** Service laten afstellen.

**5.5 Waterpomp (toebehoren) monteren** 

1. Schakel het product uit.
2. Draai de drie bevestigingsbouten van de pompafdekking los, verwijder deze en berg de pompafdekking veilig op.



Als het product zonder waterpomp wordt gebruikt, moet de pompafdekking zijn gemonteerd.

3. Breng de waterpomp in positie en richt de vertandingen van de waterpomp en de koppelsklok zodanig uit door de doorslijpschijf iets te verdraaien, dat de vertandingen in elkaar grijpen.
  - ▶ De positie is gecodeerd, een verkeerde montage is niet mogelijk.
4. Monteer de drie bevestigingsbouten en zet ze met de aangegeven aanhaalmoment vast (aanhaalmoment: 8 Nm).
5. Verbind de slang van de pomp met de aansluiting van de doorslijpmachine.
6. Verwijder de stofkap van het slanguiteinde voor de wateraansluiting.
7. Controleer dat de waterdruk in de waterleiding niet hoger is dan 6 bar.
  - ▶ Wanneer de waterdruk meer dan 6 bar bedraagt, de waterdruk verlagen.
8. Sluit de waterpomp op de waterleiding aan of hang de aanzuigslang bijv. in een bak met water.



Wanneer de waterpomp niet met een wateraansluiting verbonden is, de stofkap op het slanguiteinde voor de wateraansluiting monteren.

**5.6 Waterpomp (toebehoren) demonteren**

1. Schakel het product uit.
2. Maak de watertoevoer van de waterpomp los.
3. Plaats de stofkap op het slanguiteinde voor de wateraansluiting.
4. Maak de verbinding tussen de pomp en het product los.
5. Draai de drie bevestigingsbouten van de pomp los en demonteer de pomp.
6. Breng de pompafdekking op het product aan, monteer de drie bevestigingsbouten en zet ze vast (aanhaalmoment: 4 Nm).

**5.7 Motor starten** **GEVAAR**

**Gevaar voor verstikking.** Koolmonoxide, onverbrande koolwaterstoffen en benzeen in het uitlaatgas kunnen tot verstikking leiden.

- ▶ Werk niet in gesloten ruimten, goten of werkkuilen en zorg voor een goede ventilatie.

**WAARSCHUWING**

**Gevaar voor letsel door onverwacht gedrag van het product!** Let op atypisch gedrag van het product. Als u voor de ingebruikneming of tijdens het gebruik een van de volgende verschijnselen waarneemt, onderbreek dan onmiddellijk alle werkzaamheden met het product en schakel het product uit, bijvoorbeeld door de aan-/uitschakelaar in de stand **Stop** te zetten, de pompknop (benzineopvoerpomp) in te drukken of de bougiestekker los te trekken. Neem contact op met de **Hilti** Service.

- ▶ Gewijzigde, verhoogde toerentallen of onbedoelde versnelling van de motor of doorslijpschijf.
- ▶ Regelschakelaar, gashendel of andere bedieningselementen blijven hangen, zijn geblokkeerd, reageren vertraagd of keren heel langzaam terug naar de uitgangspositie.
- ▶ De doorslijpschijf remt aanzienlijk langzamer dan verwacht of remt helemaal niet.



 **WAARSCHUWING**

**Gevaar voor brandwonden.** De uitlaat wordt bij het gebruik van de motor extreem heet. Ook na het afzetten van de motor blijft de uitlaat nog geruime tijd heet.

- ▶ Draag werkhandschoenen en voorkom dat de uitlaat wordt aangeraakt.
- ▶ Plaats het hete product niet op brandbaar materiaal.

 **WAARSCHUWING**

**Gevaar voor letsel.** Bij een beschadigde uitlaat wordt het volume verhoogd tot boven de toegestane limiet, waardoor het risico op gehoorverlies wordt verhoogd.

- ▶ Gebruik het product nooit als de uitlaat beschadigd en/of aangepast is of ontbreekt.

 **WAARSCHUWING**

**Gevaar voor letsel bij het gebruik zonder gemonteerde afdekking voor waterpomp** Het aanraken van de waterpompaansluitingen tijdens het gebruik leidt tot letsel.

- ▶ Controleer vóór het gebruik, dat de afdekking van de waterpomp correct gemonteerd is.

 **WAARSCHUWING**

**Gevaar voor letsel door zich ontstekende stoffen en gassen.** Brandwonden en de dood kunnen het gevolg zijn.

- ▶ Gebruik het product niet als er ontvlambare substanties en gassen aanwezig zijn.
- ▶ Zorg voor voldoende ventilatie.

 **ATTENTIE**

**Gevaar voor letsel door het inklemmen van de vingers of verbrandingsgevaar bij gemonteerde waterpomp.** Het aanraken van het pomphuis kan tot brandwonden leiden.

- ▶ Pak de voorste handgreep alleen aan de boven- en linkerzijde vast.

1. Druk eenmaal de decompressieklep in.
2. Bedien alleen bij een koude start de benzineopvoerpomp 2 tot 3 maal tot de pompknop volledig met benzine gevuld is.
3. Druk de veiligheidsgashendel in en houd deze ingedrukt.
4. Druk de gashendel in en houd deze ingedrukt.
5. Zet de aan-/uitschakelaar in de stand "Start".
6. Laat de veiligheidsgashendel en de gashendel los.
  - ▶ De halfgasstand wordt geactiveerd.
7. Controleer of de doorslijpschijf vrij draait.
8. Plaats de rechervoet in de onderzijde van de achterste handgreep.
9. Trek met de rechterhand langzaam aan de trekstarter tot u een weerstand voelt.
10. Trek de trekstarter krachtig uit.
11. Herhaal deze procedure tot de motor aanslaat.
12. Zodra de motor draait, moet de gashendel kort worden ingedrukt.
  - ▶ De halfgasstand wordt gedeactiveerd en de motor draait stationair.

**5.8 Controles na starten van de motor**

1. Controleer of de doorslijpschijf bij stationair toerental stilstaat en of de doorslijpschijf na kort volgas geven bij stationair toerental weer volledig tot stilstand komt.
  - ▶ Als de doorslijpschijf bij stationair toerental draait, verlaag dan het stationair toerental. Als dat niet mogelijk is, breng het product dan naar de **Hilti Service**.
2. Controleer de correcte werking van de aan-/uitschakelaar. Zet de aan-/uitschakelaar in de stand "Stop".
3. Als de motor niet afslaat, druk dan de pompknop (benzineopvoerpomp) in. Als dat niet helpt, trek dan de bougiestekker los en breng het product naar de **Hilti Service**.



## 5.9 Motor afzetten

### WAARSCHUWING

**Gevaar voor letsel.** Een draaiende doorslijpschijf kan breken en/of materiaal ongecontroleerd wegslingeren.

- ▶ Laat de doorslijpschijf tot stilstand komen voordat u de doorslijpmachine neerzet.

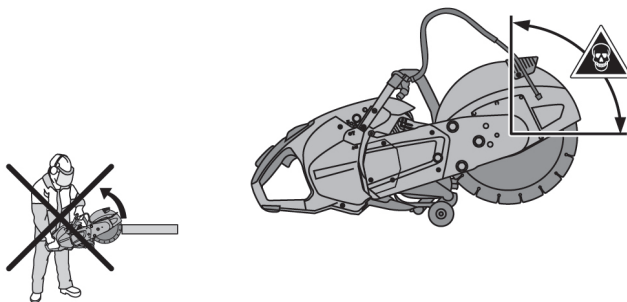
1. Laat de gashendel los.
2. Zet de aan-/uitschakelaar in de stand "Stop".
  - ▶ De motor stopt.

## 6 Bediening

### 6.1 Zaagtechniek

#### Terugslag vermijden

Als de doorslijpmachine met het gemarkeerde gebied in de ondergrond wordt gezet, bestaat het gevaar van een terugslag.



- ▶ Breng de doorslijpschijf niet met het gemarkeerde gedeelte in de ondergrond in.
- ▶ Plaats de doorslijpschijf altijd van bovenaf op het werkstuk. De doorslijpschijf mag het werkstuk slechts in één positie onder het draaipunt aanraken.
- ▶ Wees bijzonder voorzichtig wanneer de doorslijpschijf in een bestaande sleuf wordt ingedreven.

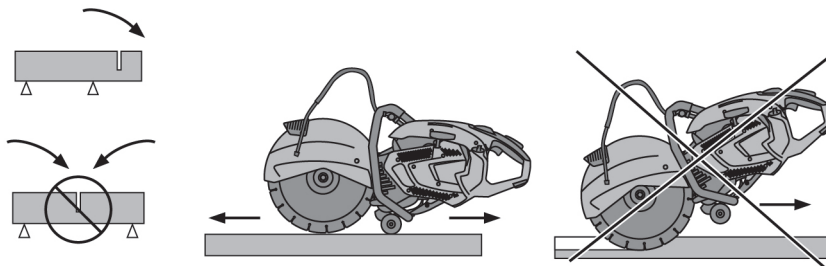
#### Blokkeren vermijden

Bij snedes in de richting van de bodem kan het product bij een vastzittende doorslijpschijf ongecontroleerd naar voren springen.

Bij verticale snedes, bijv. in een wand, kan het product bij een vastzittende doorslijpschijf ongecontroleerd naar boven springen.







### **ATTENTIE**

**Gevaar voor breken of terugslag.** Overbelasting van de doorslijpschijf leidt tot tordering van de schijf. Het klemmen van de doorslijpschijf in de zaagsnede verhoogt de kans op terugslag of breuk van de doorslijpschijf.

- ▶ Let erop dat de doorslijpschijf niet wordt ingeklemd en oefen niet te veel druk uit bij het doorslijpen.
  - ▶ Probeer niet meteen een overmatige snijdiepte te bereiken.
- 
- ▶ Dikke werkstukken zo mogelijk in meerdere zaagbewegingen doorslijpen. Vermijd te grote snededieptes.
  - ▶ Laat de doorslijpmachine volledig op toeren komen alvorens te beginnen met slijpen.
  - ▶ Breng de doorslijpschijf haaks en onder de rotatie-as in contact met het werkstuk.
  - ▶ Druk de doorslijpschijf langzaam en zonder te veel drukken in een heen en weer gaande beweging in het werkstuk.
  - ▶ Werk met een matige, bij het te bewerken materiaal passende aanzet.



Een te langzame voortgang van het apparaat kan het gevolg zijn van stomp geworden diamantsegmenten. Door te slijpen in abrasieve materialen (**Hilti** slijplaat of abrasief kalkzandsteen) kunnen deze weer worden geslepen.

- ▶ Geleid de doorslijpmachine gelijkmatig en oefen geen zijdelingse druk uit op de doorslijpschijf.
- ▶ Houd de doorslijpmachine altijd met beide handen vast aan de daarvoor bestemde handgrepen. Houd de handgrepen droog, schoon en vrij van olie en vet.
- ▶ In het werkgebied en daarbij vooral in de slijprichting mogen zich geen personen ophouden; dit controleren. Houd andere personen op een afstand van circa 15 m van het werkgebied verwijderd.

### **Werkstuk plaatsen**



- ▶ Ondersteun platen of grote werkstukken zodanig, dat de zaagsnede tijdens en na het slijpen geopend blijft.

## **7 Verzorging en onderhoud**

### **WAARSCHUWING**

**Gevaar voor letsel.** Het aanraken van een draaiende doorslijpschijf of hete onderdelen van de machine kan leiden tot verwondingen en brandwonden.

- ▶ Zet voor alle onderhouds-, reinigings- en reparatiewerkzaamheden de motor af en laat het product afkoelen.



## 7.1 Onderhoudstabel

	Voor het begin van de werkzaamheden	Halfjaarlijks	Indien nodig
Op optimale toestand, volledigheid en lekkages controleren en indien nodig repareren.	✓		
Op verontreinigingen controleren en indien nodig reinigen.	✓		
Bedieningselementen op correcte werking controleren en indien nodig repareren.	✓		
Doorslijpschijf op optimale toestand controleren en indien nodig vervangen.	✓		
Van buitenaf toegankelijke moeren en bouten vastzetten.	✓	✓	✓
Benzinefilter op verontreinigingen controleren en indien nodig vervangen.		✓	✓
Luchtfilter vervangen, als het product niet aanslaat of wanneer het motorvermogen sterk afneemt.			✓
Bougie reinigen of vervangen, als het product niet of alleen moeilijk aanslaat.			✓
Stationair toerental afstellen, als de doorslijpschijf bij stationair toerental niet tot stilstand komt.			✓
Laat het product bij de <b>Hilti Service</b> repareren als de riem doorslijpt bij belasting van de doorslijpschijf.			✓

## 7.2 Luchtfilter reinigen of vervangen

### LET OP

**Gevaar voor beschadiging.** Indringend stof brengt het product ernstige schade toe.

- ▶ Gebruik het apparaat nooit zonder, of met een beschadigd luchtfilter.
- ▶ Bij het vervangen van het luchtfilter moet het product rechtop staan en niet op de zijkant liggen. Let erop dat er geen stof op het filterscherm onder het luchtfilter terecht komt.



Vervang het luchtfilter wanneer het motorvermogen merkbaar afneemt of wanneer het starten moeilijker gaat.

1. Draai de bevestigingsbouten van het luchtfilterdeksel los en verwijder ze.
2. Verwijder de resterende stof uit het luchtfilter en het filterhuis (stofzuiger gebruiken).
3. Draai de vier bevestigingsbouten van de filterhouder los en verwijder het luchtfilter.
4. Breng het nieuwe luchtfilter aan en bevestig dit met de filterhouder.
5. Breng het luchtfilterdeksel aan en draai de bevestigingsbouten vast.

## 7.3 Gebroken startkoord vervangen

### LET OP

**Gevaar voor beschadiging.** Een te kort startkoord kan het huis beschadigen.

- ▶ Blijf in geen geval een gescheurd startkoord gebruiken, maar vervang het.

1. Draai de drie bevestigingsbouten los en verwijder het startermechanisme.
2. Verwijder de resterende stukken startkoord van de wikkelspoel en uit de startergreep.
3. Maak aan het einde van het nieuwe startkoord een stevige knoop en voer het vrije uiteinde van bovenaf door de koordspoel.
4. Voer het vrije koordeinde van onderaf door het gat in het starterhuis en van onderen door de startergreep en maak aan het andere uiteinde van het startkoord een stevige knoop.
5. Trek het startkoord zoals afgebeeld uit het starterhuis en geleid het door de sleuf in de wikkelspoel.



6. Houd het startkoord dicht bij de sleuf aan de wikkelspoel vast en draai de wikkelspoel tot de aanslag rechtsom.
7. Draai de wikkelspoel van het aanslagpunt minstens ½ tot maximaal 1 ½ omwentelingen terug tot de sleuf van de spoel met de doorvoer in het starterhuis in lijn komt.
8. Houd de wikkelspoel vast en trek het koord in de richting van de startergreep uit het huis.
9. Houd het koord onder spanning en laat de wikkelspoel los, zodat het startkoord automatisch oprollen kan.
10. Trek het startkoord tot de aanslag uit en controleer of de wikkelspoel in deze stand met de hand nog minstens ½ omwenteling rechtsom kan worden gedraaid. Als dit niet mogelijk is, moet de veer een omwenteling linksom worden ontspannen.
11. Breng het startermechanisme aan en druk het voorzichtig omlaag. Door aan het startkoord te trekken grijpt de koppeling aan en valt het startermechanisme volledig op zijn plaats.
12. Draai de drie bevestigingsbouten van het startermechanisme vast.

#### 7.4 Benzinefilter vervangen

##### WAARSCHUWING

**Gevaar voor letsel.** Er kan gevaar voor de gezondheid ontstaan door het inademen van benzinedampen en het aanraken van benzine.

- ▶ Vermijd direct huidcontact met benzine. Draag werkhandschoenen.
- ▶ Trek altijd schone kleren aan als uw kleren door benzine zijn verontreinigd.
- ▶ Zorg voor voldoende ventilatie van het werkgebied om te vermijden dat u benzinedampen inademt.
- ▶ Gebruik alleen goedgekeurde benzinetanks.



Let er bij het tanken van het product op dat er geen vuil in de benzinetank komt.

1. Open de benzinetank.
2. Trek het benzinefilter uit de benzinetank.
3. Controleer het benzinefilter.
  - ▶ Is het benzinefilter sterk vervuild, dan moet het worden vervangen.
4. Schuif de klem op de slang terug en verwijder het vervuilde benzinefilter.
5. Breng een nieuw benzinefilter aan en bevestig dit met de klem op de slang.
6. Druk het benzinefilter terug in de benzinetank.
7. Sluit de benzinetank.

#### 7.5 Bougie reinigen, elektrodenafstand afstellen of bougie vervangen

##### ATTENTIE

**Gevaar voor letsel.** Direct na gebruik van het product kunnen de bougie en delen van de motor heet zijn.

- ▶ Laat het product afkoelen, alvorens onderhouds- of reparatiewerkzaamheden uit te voeren.

1. Trek de bougiestekker met een lichte draai beweging los van de bougie.
2. Draai met de bougiesleutel de bougie uit de cilinder.
3. Reinig zo nodig de elektrode met een zachte staalborstel.
4. Controleer de elektrodenafstand en stel deze zo nodig met behulp van een voelmaat af op de voorgeschreven afstand van 0,7 mm.
5. Steek de bougie in de bougiestekker en houd de schroefdraad van de bougie tegen de cilinder.
6. Zet de aan-/uitschakelaar in de stand "Start".

##### WAARSCHUWING

**Gevaar voor letsel.** Bij het aanraken van de elektroden is een elektrische schok mogelijk.

- ▶ Raak de elektroden van de bougie niet aan.
7. Trek de trekstarter uit (decompressieklep indrukken).
    - ▶ Nu moet een duidelijke ontstekingsvonk te zien zijn.
  8. Draai de bougie met behulp van de bougiesleutel in de cilinder (aanhaalmoment: 12 Nm).
  9. Steek de bougiestekker op de bougie.




## 7.6 Carburateur afstellen

De carburateur van dit product werd vóór de aflevering optimaal afgesteld. Bij deze carburateur kan de gebruiker het stationair toerental (stelschroef T) verstellen. Alle andere afstelwerkzaamheden moeten door de **Hilti Service** worden uitgevoerd.



Niet vakkundige aanpassingen aan de carburateurafstelling kunnen tot schade aan de motor leiden.

- ▶ Reinig het luchtfilter.  62
- ▶ Breng het product op bedrijfstemperatuur.
- ▶ Gebruik een passende platte schroevendraaier (breedte 4 mm/  $\frac{5}{32}$ " ) en draai de stelschroef niet geforceerd voorbij het toegestane afstelbereik.
- ▶ Stel de stationairstelschroef (T) zo af, dat het product stationair rustig draait en de doorslijpschijf helemaal stil blijft staan.

## 7.7 Verzorging van het apparaat



Voor een veilig gebruik alleen originele vervangingsonderdelen en verbruiksmaterialen gebruiken. Door **Hilti** goedgekeurde vervangingsonderdelen, verbruiksmaterialen en toebehoren voor uw product vindt u in uw **Hilti Store** of op: [www.hilti.group](http://www.hilti.group)

- ▶ Het product, met name de greepgedeelten, droog, schoon en vrij van olie en vet houden.
- ▶ Geen siliconenhoudende reinigingsmiddelen gebruiken.
- ▶ De buitenkant van het apparaat regelmatig reinigen met een licht vochtige doek of met een droge borstel. Geen sproeiapparaat, stoomstraalapparaat of stromend water voor het reinigen gebruiken.
- ▶ Het binnendringen van vuildeeltjes in het product voorkomen.

## 7.8 Onderhoud

1. Controleer alle uitwendige delen van het product en de toebehoren regelmatig op beschadigingen en ga na of alle bedieningselementen correct functioneren.
2. Gebruik het product niet als er onderdelen beschadigd zijn of de bedieningselementen niet optimaal functioneren. Laat het product door de **Hilti Service** repareren.

## 7.9 Controle na schoonmaak- en onderhoudswerkzaamheden

- ▶ Controleer na schoonmaak- en onderhoudswerkzaamheden of alle beschermende delen van het apparaat zijn aangebracht en foutloos functioneren.

## 7.10 Watersproeiers reinigen

1. Draai de reinigingsschroef op de watertoevoer los.
2. Reinig de watersproeier met een draad.
3. Monteer de reinigingsschroef.

## 8 Transport en opslag

### 8.1 In het voertuig vervoeren



#### WAARSCHUWING

**Brand- en explosiegevaar.** Als het product bij het transport kantelt, kan er benzine uit de benzinetank lopen.

- ▶ Tap de benzinetank van het product volledig af voordat u het product verpakt en via de koeriersdienst verzendt.
- ▶ Vervoer het product indien mogelijk in de originele verpakking.



#### WAARSCHUWING

**Brandgevaar.** Hete onderdelen van de machine kunnen omringend materiaal laten ontbranden.

- ▶ Laat het product voor het verpakken of inladen in een voertuig volledig afkoelen.



1. Demonteer de doorslijpschijf.
2. Beveilig het product tegen omkantelen, beschadiging en weglekken van benzine.
3. De geleidewagen alleen met een lege watertank vervoeren.

## 8.2 Benzinemengsel bewaren

### ATTENTIE

**Gevaar voor letsel.** Aangezien er druk kan ontstaan in de benzinetank, bestaat het gevaar dat bij het openen benzine naar buiten spuit.

- ▶ Open de sluiting van de benzinetank voorzichtig om de druk langzaam te laten ontsnappen.
- ▶ Bewaar de benzine in een goed geventileerde, droge ruimte.

1. Maak slechts een benzinemengsel voor enkele dagen gebruik aan.
2. Reinig van tijd tot tijd de benzinetank.

## 9 Hulp bij storingen

Storing	Mogelijke oorzaak	Remedie
Doorslijpschijf draait bij het zagen langzamer of blijft geheel staan.	Te hoge aanzetdruk (doorslijpschijf loopt vast in de snede) of druk wordt vanaf de zijkant op de doorslijpschijf uitgeoefend.	▶ Verlaag de aanzetdruk en geleid het product recht.
	Doorslijpschijf is niet correct gemonteerd en vastgezet.	▶ Controleer de montage en het aanhaalmoment.
	De verkeerde draairichting is ingesteld.	▶ Monteer de doorslijpschijf. 56
	Voorste deel van de zaagarm niet gefixeerd.	▶ Laat het product door de <b>Hilti</b> Service repareren.
Sterke trillingen, zaagsnede verloopt.	Doorslijpschijf is niet correct gemonteerd en vastgezet.	▶ Controleer de montage en het aanhaalmoment.
	Doorslijpschijf beschadigd (ongeschikte specificatie, scheuren, uitgebroken segmenten, verbogen, oververhit, vervormd enz.).	▶ Vervang de doorslijpschijf.
	Centreerbus verkeerd gemonteerd.	▶ Controleer of de afmetingen van het bevestigingsgat van de te monteren doorslijpschijf met de centreerbus overeenkomen.
Doorslijpmachine slaat niet of slechts moeilijk aan.	Benzinetank leeg (geen benzine in de carburateur).	▶ Vul de benzinetank van het product.  56
	Luchtfilter vervuild.	▶ Vervang het luchtfilter.
	Motor verzopen (Bougie nat).	▶ Maak de bougie en de cilinder droog (bougie uitbouwen).
	Verkeerd benzinemengsel.	▶ Tap de benzinetank af en spoel de tank en de benzineleiding door. ▶ Vul de benzinetank met de juiste benzine.
	Lucht in benzineleiding (geen benzine in de carburateur).	▶ Ontlucht de benzineleiding door meermalig bedienen van de benzineopvoerpomp.
	Benzinefilter vervuild (geen of te weinig benzine in de carburateur).	▶ Reinig de benzinetank en vervang het benzinefilter.



Storing	Mogelijke oorzaak	Remedie
Doorslijpmachine slaat niet of slechts moeilijk aan.	Geen of slechts zwakke ontstekingsvonk zichtbaar (bij uitgebouwde bougie).	<ul style="list-style-type: none"> <li>▶ Reinig de bougie van afzettigen.</li> <li>▶ Controleer de elektrodenafstand en stel deze af.</li> <li>▶ Vervang de bougie.</li> <li>▶ Controleer de bobine, kabel, stekkeraansluitingen en de schakelaar en vervang zo nodig het defecte onderdeel.</li> </ul>
	Te lage compressie.	▶ Test de motorcompressie en vervang zo nodig de versleten onderdelen (zuigerveren, zuiger, cilinder enz.).
	Te lage omgevingstemperatuur.	▶ Warm de doorslijpmachine langzaam op tot kamertemperatuur en herhaal de startprocedure.
	Vonkenvanger of uitlaatopening vervuild.	▶ Reinig de vonkenvanger of de uitlaatopening.
	Decompressieklep gaat zwaar.	▶ Maak de klep gangbaar.
Laag motorvermogen, slechte snijprestaties	Luchtfilter vervuild.	▶ Vervang het luchtfilter.
	Geen of slechts zwakke ontstekingsvonk zichtbaar (bij uitgebouwde bougie).	<ul style="list-style-type: none"> <li>▶ Reinig de bougie van afzettigen.</li> <li>▶ Controleer de elektrodenafstand en stel deze af.</li> <li>▶ Vervang de bougie.</li> <li>▶ Controleer de bobine, kabel, stekkeraansluitingen en de schakelaar en vervang zo nodig het defecte onderdeel.</li> </ul>
	Verkeerd benzinemengsel.	<ul style="list-style-type: none"> <li>▶ Tap de benzinetank af en spoel de tank en de benzineleiding door.</li> <li>▶ Vul de benzinetank met de juiste benzine.</li> </ul>
	Niet geschikte specificatie van de doorslijpschijf voor het te zagen materiaal.	▶ Vervang de doorslijpschijf of win advies in bij de <b>Hilti Service</b> .
	Aandrijfriem of doorslijpschijf slijt door.	<ul style="list-style-type: none"> <li>▶ Controleer de schijfklemming.</li> <li>▶ Laat het product door de <b>Hilti Service</b> repareren.</li> </ul>
	Te lage compressie.	▶ Test de motorcompressie en vervang zo nodig de versleten onderdelen (zuigerveren, zuiger, cilinder enz.).
	Werken op hoogtes van meer dan 1500 meter boven zeeniveau.	▶ Laat de carburateur door de <b>Hilti Service</b> afstellen.
	Niet optimale mengselafstelling (benzine/ luchtmengsel).	▶ Laat de carburateur door de <b>Hilti Service</b> afstellen.
	Doorslijpschijf blijft bij stationair draaien niet staan.	Te hoog stationair toerental.
Halfgasstand geblokkeerd.		▶ Maak de halfgasstand los.
Centrifugaalkoppeling defect.		▶ Vervang de centrifugaalkoppeling.
Doorslijpschijf draait niet rond.	Te lage riemspanning of riem gescheurd.	▶ Laat het product door de <b>Hilti Service</b> repareren.



Storing	Mogelijke oorzaak	Remedie
Startermechanisme functioneert niet.	Koppelingsklauwen niet in aangrijping.	► Reinig de koppelingsklauwen, zodat ze weer beweegbaar zijn.
	Startkabel gebroken.	► Vervang de startkabel.

## 10 Recycling

**Hilti** producten zijn voor een groot deel vervaardigd uit materialen die kunnen worden gerecycled. Voor recycling is een juiste materiaalscheiding noodzakelijk. In een groot aantal landen neemt **Hilti** uw oude apparaat voor recycling terug. Vraag hiernaar bij de klantenservice van **Hilti** of bij uw verkoopadviseur.

### Boorslib

Vanuit milieuoogpunt is het afvoeren van boorgruis in water of in de riolering zonder juiste voorbehandeling problematisch.

- Informeer bij de lokale instanties naar de bestaande voorschriften.

Wij bevelen de volgende voorbehandeling aan:

- Verzamel het boorslib (bijvoorbeeld met de natzuiger).
- Laat het boorslib neerslaan en breng het vaste materiaal naar een vuilstortplaats voor bouwafval (uitvlokkingsmiddelen kunnen het afscheidingsproces versnellen).
- Voor u het resterende water (basisch, pH waarde > 7) afvoert in de riolering, neutraliseert u dit door een zuur neutralisatiemiddel toe te voegen of door het met veel water te verdunnen.

## 11 Meer informatie

Meer informatie over bediening, technologie, milieu en recycling vindt u onder de volgende link: [qr.hilti.com/manual/?id=2364427](http://qr.hilti.com/manual/?id=2364427)

Deze link vindt u eveneens aan het einde van de handleiding als QR-code.

## 12 Fabrieksgarantie

- Neem bij vragen over de garantievoorzwaarden contact op met uw lokale **Hilti**-dealer.

# Mode d'emploi original

## 1 Indications relatives au mode d'emploi

### 1.1 À propos de ce mode d'emploi

- **Avertissement !** Il convient de lire et comprendre toute la documentation jointe, y compris, sans s'y limiter, les instructions, avertissements de sécurité, illustration et spécifications fournies avec le présent produit. Prenez connaissance de toutes les instructions, avertissements de sécurité, illustrations, spécifications et fonctions du produit avant de l'utiliser. Tout manquement à cette obligation peut entraîner un choc électrique, un incendie, et/ou des blessures graves. Conservez l'ensemble des avertissements et instructions pour consultation ultérieure.
- Les produits sont destinés aux professionnels et ne doivent être utilisés, entretenus et réparés que par un personnel autorisé et formé. Ce personnel doit être spécialement instruit quant aux dangers inhérents à l'utilisation de l'appareil. Le produit et ses accessoires peuvent s'avérer dangereux s'ils sont utilisés de manière incorrecte par un personnel non qualifié ou de manière non conforme à l'usage prévu.
- La documentation ci-jointe correspond à l'état actuel de la technique à la date d'impression. Veuillez toujours consulter la dernière version sur la page du produit sur le site Internet de Hilti. Pour ce faire, suivez le lien ou scannez le code QR dans la documentation, indiqué par le symbole .
- Ne pas prêter ou céder le produit à un autre utilisateur sans lui fournir le présent mode d'emploi.



## 1.2 Explication des symboles

### 1.2.1 Avertissements

Les avertissements attirent l'attention sur des dangers liés à l'utilisation du produit. Les termes de signalisation suivants sont utilisés :

#### DANGER

##### DANGER !

- Pour un danger imminent qui peut entraîner de graves blessures corporelles ou la mort.

#### AVERTISSEMENT

##### AVERTISSEMENT !

- Pour un danger potentiel qui peut entraîner de graves blessures corporelles ou la mort.





#### ATTENTION

##### ATTENTION !

- Pour une situation potentiellement dangereuse pouvant entraîner des blessures corporelles ou des dégâts matériels.





### 1.2.2 Symboles dans le manuel d'utilisation

Les symboles suivants sont utilisés dans le présent manuel d'utilisation :

	Respecter le manuel d'utilisation
	Pour des conseils d'utilisation et autres informations utiles
	Maniement des matériaux recyclables
	Ne pas jeter les appareils électriques et les accus dans les ordures ménagères

### 1.2.3 Symboles dans les illustrations






Les symboles suivants sont utilisés dans les illustrations :

	Ces chiffres renvoient à l'illustration correspondante au début du présent manuel d'utilisation.
	La numérotation dans les illustrations indique les étapes de travail importantes ou les composants importants pour les étapes de travail. Dans le texte, ces étapes de travail ou composants sont mis en évidence avec les numéros correspondants, par ex. (3).
	Les numéros de position sont utilisés dans l'illustration <b>Vue d'ensemble</b> et renvoient aux numéros des légendes dans la section <b>Vue d'ensemble du produit</b> .
	Ce signe doit inviter à manier le produit en faisant particulièrement attention.

## 1.3 Symboles spécifiques au produit

### 1.3.1 Symboles sur le produit

Les symboles suivants sont utilisés sur le produit :

	AVERTISSEMENT ! Lire et respecter toutes les instructions de sécurité du manuel d'utilisation. Le non-respect de ces instructions peut entraîner des blessures graves, voire la mort.
	Flèche indiquant le sens de rotation sur le carter de protection
	Position Arrêt du moteur
	Position Marche du moteur
	Pompe de démarreur





	Vis de réglage de la buse de plein régime
	Vis de réglage de la buse de marche à vide
	Vis de réglage de la marche à vide
	Sens d'ouverture du couvercle du réservoir
	Transmission de données sans fil
	Mélange de carburants
/min	Vitesse de rotation
RPM	Tours par minute
	Diamètre

### 1.3.2 Symboles de danger

Les symboles de danger suivants sont utilisés sur le produit :

	Danger d'ordre général
	Danger dû aux projections d'escarilles
	Avertissement de risques d'inhalation de vapeurs toxiques et gaz d'échappement
	Danger dû au contrecoup
	Danger dû à une surface chaude
	Vitesse maximale de l'arbre

### 1.3.3 Symboles d'obligation

Les symboles d'obligation suivants sont utilisés sur le produit :

	Porter un casque antibruit, des lunettes de protection, un masque respiratoire et un casque de protection
	Porter des gants de protection
	Porter des chaussures de protection

### 1.3.4 Symboles d'interdiction

Les avis d'interdiction suivants sont utilisés sur le produit :

	Ne pas utiliser de disques à tronçonner dentés
	Ne pas utiliser de disques à tronçonner endommagés
	Interdiction de fumer et de manipuler l'appareil à proximité d'un feu ouvert



**2.1 Indications générales de sécurité**

**⚠ AVERTISSEMENT Lire toutes les consignes de sécurité, instructions, illustrations et caractéristiques techniques, qui accompagnent ce produit.** Tout manquement au respect des instructions suivantes peut entraîner de graves blessures ou un accident mortel.

**Les consignes de sécurité et instructions doivent être intégralement conservées pour les utilisations futures.**

**2.2 Sécurité des personnes**

- ▶ Utiliser le produit approprié. Ne pas utiliser le produit à des fins non prévues, mais seulement conformément aux spécifications et dans un état technique irréprochable.
- ▶ Ne jamais entreprendre de manipulation ni de modification sur le produit.
- ▶ Le produit doit uniquement être utilisé par des personnes qui connaissent bien l'appareil, ayant été formées quant à son utilisation en toute sécurité et comprenant les dangers qui en résultent. Le produit n'est pas destiné aux enfants.
- ▶ Rester vigilant, surveiller ce que l'on fait. Faire preuve de bon sens en utilisant le produit. Ne pas utiliser le produit en étant fatigué ou sous l'emprise de drogues, de l'alcool ou de médicaments. Un moment d'inattention lors de l'utilisation du produit peut entraîner des blessures graves.
- ▶ Ne pas exercer de force excessive sur la tronçonneuse. Utiliser la tronçonneuse adaptée pour l'application concernée. Avec une tronçonneuse adaptée, les travaux peuvent être effectués de manière plus efficace et plus sûre, à une vitesse de travail pour laquelle la tronçonneuse a été conçue.
- ▶ Ne pas utiliser d'autres outils de coupe que ceux décrits dans la présente documentation.
- ▶ Sauf spécification à cet effet par le fabricant, ne pas utiliser de disques à liant artificiel pour la coupe avec de l'eau.
- ▶ Ne pas utiliser de douilles de réduction et/ou de brosses rondes.
- ▶ L'utilisateur et les personnes se trouvant à proximité pendant l'utilisation du produit doivent porter des lunettes de protection adaptées, un casque de protection, un casque antibruit, des gants de protection, des chaussures de protection et un masque respiratoire léger.
- ▶ Porter des lunettes de protection. Les éclats de matière peuvent entraîner des blessures corporelles et aux yeux.
- ▶ Les poussières de matériaux telles que des poussières de peinture au plomb, de certains types de bois, minéraux et métaux, peuvent être nocives pour la santé. Le contact ou l'aspiration des poussières peut provoquer des réactions allergiques et/ou des maladies respiratoires de l'utilisateur ou de toute personne se trouvant à proximité. Pour réduire la quantité des poussières dégagées par le tronçonnage, nous vous recommandons de travailler de préférence avec de l'eau. Veiller à ce que le poste de travail soit bien ventilé. Il est recommandé de porter un masque antipoussière de la classe de filtre P2. Respecter les prescriptions locales en vigueur qui s'appliquent aux matériaux travaillés.
- ▶ Toujours tenir le produit des deux mains par les poignées prévues à cet effet. Veiller à ce que les poignées soient toujours sèches, propres et exemptes de traces de graisse et d'huile.
- ▶ Si la vitesse de rotation augmente de manière incontrôlée, régler l'interrupteur Marche/Arrêt sur Stop. Contacter le S.A.V. Hilti.
- ▶ Arrêter immédiatement la tronçonneuse thermique à l'aide de l'interrupteur Marche / Arrêt, si le câble d'accélération du chariot de guidage est coincé ou que le levier d'accélération coince.
- ▶ Ne jamais utiliser le produit sans carter de protection. Mettre le carter de protection bien en place. Il doit être correctement fixé et positionné pour assurer une protection maximale, de sorte que la partie du disque à tronçonner non protégée en direction de l'utilisateur soit la plus petite possible. Veiller à ce que les étincelles produites en cours d'utilisation n'engendrent pas de danger. Le carter de protection sert à protéger l'utilisateur contre des fragments de disques à tronçonner cassés, le contact involontaire du disque à tronçonner ainsi que des étincelles incontrôlées.
- ▶ Éviter de toucher des pièces en rotation – Risque de blessures !
- ▶ Veiller à garder toujours une position stable et équilibrée. Ceci permet de mieux contrôler le produit dans des situations inattendues. Éviter toute posture anormale. Lors de l'utilisation du produit, le tenir de sorte que la poussière, les projections d'escarbilles et d'éventuels éclats de l'outil amovible ou de la pièce à usiner ne touchent pas le corps. Ne pas se pencher au-dessus du disque à tronçonner.
- ▶ S'habiller de manière adaptée. Ne pas porter de vêtements amples ni de bijoux. Garder les cheveux, les vêtements et les gants à distance des parties en mouvement. Des vêtements amples, des bijoux ou des cheveux longs peuvent être happés par des parties en mouvement.



- ▶ Si le produit ou le disque à tronçonner est tombé, vérifier que le produit et le disque à tronçonner ne sont pas endommagés. Le cas échéant, remplacer le disque à tronçonner.
- ▶ Arrêter le produit avant de modifier le réglage du carter de protection ou de changer de disque à tronçonner.
- ▶ Porter aussi des gants de protection pour changer d'outil. Risque de blessures par coupure et de brûlures au contact avec le disque à tronçonner.
- ▶ Éviter que la peau n'entre en contact avec les boues qui se forment lors du tronçonnage avec de l'eau.
- ▶ Ne pas tronçonner des matériaux contenant de l'amiante.
- ▶ Ne pas tronçonner ni usiner des matériaux légèrement inflammables tels que le magnésium ou le bois.
- ▶ Faire régulièrement des pauses et des exercices de relaxation et de massage des doigts pour favoriser l'irrigation sanguine dans les doigts. En cas de travaux prolongés, les vibrations peuvent perturber la circulation dans les vaisseaux sanguins ou le système nerveux dans les doigts, les mains ou le poignet.
- ▶ Avant de commencer le travail, consulter le staticien, l'architecte ou le chef de chantier compétent. Les fentes dans des murs et autres structures porteurs sont susceptibles de modifier la statique de la construction, en particulier lors d'interventions sur des armatures métalliques ou des éléments porteurs.
- ▶ Lors de travaux d'ajourage, protéger l'espace du côté opposé aux travaux. Des morceaux de matériaux risquent d'être éjectés et / ou de tomber, et de blesser d'autres personnes.
- ▶ Ne jamais laisser le produit fonctionner sans surveillance.
- ▶ Arrêter le moteur et attendre jusqu'à ce que le disque à tronçonner soit complètement immobile avant de déposer le produit au sol ou de le porter ou transporter jusqu'à la prochaine position de travail.
- ▶ Si le produit est utilisé sans pompe à eau externe, il faut dans tous les cas monter le couvercle de pompe.
- ▶ Toujours arrêter le produit après utilisation.
- ▶ Entretenir soigneusement le produit. Vérifier que le fonctionnement du produit n'est pas entravé par des pièces cassées ou endommagées. Faire réparer les parties endommagées avant d'utiliser le produit.
- ▶ N'utiliser que des accessoires et des outils d'origine de **Hilti** pour éviter tout risque de blessures.
- ▶ Ne faire réparer le produit que par un personnel qualifié et seulement avec des pièces de rechange d'origine. Ceci permet d'assurer la sécurité du produit.
- ▶ Observer les exigences en matière de sécurité nationales en vigueur.
- ▶ Éviter tout contact avec les câbles d'allumage ou le connecteur de bougies d'allumage lorsque le moteur est en marche. Toujours couper le moteur lors du remplacement de bougies d'allumage ou lors de la réalisation d'inspections sur le système d'allumage ou sur des composants du système d'allumage.

### 2.3 Sécurité relative au système électrique

- ▶ Avant d'entamer le travail, vérifier qu'il n'y a pas de câbles ou gaines électriques, tuyaux de gaz ou d'eau cachés dans la zone d'intervention. Les pièces métalliques extérieures du produit sont susceptibles de provoquer une décharge électrique si un câble électrique est endommagé par inadvertance.
- ▶ Organiser le travail à effectuer à l'avance après avoir inspecté le site d'intervention. Vérifier si des panneaux d'avertissement ont été posés et s'il faut définir une distance de travail à respecter par rapport aux autres personnes.

### 2.4 Sécurité sur le lieu de travail

- ▶ Veiller à ce que l'espace de travail soit bien éclairé.
- ▶ Ne jamais travailler dans des locaux fermés. Le monoxyde de carbone, les hydrocarbures imbrûlés et le benzène dans les gaz d'échappement peuvent provoquer une asphyxie.
- ▶ Laisser le poste de travail en ordre. Débarasser le poste de travail de tous objets susceptibles de blesser. Un désordre sur le lieu de travail peut provoquer des accidents.
- ▶ Les étincelles chaudes véhiculées par les gaz d'échappement ainsi que les étincelles produites lors de la découpe peuvent être à l'origine d'incendies et/ou d'explosions. S'assurer que les étincelles générées ne peuvent pas allumer des substances inflammables (essence, herbe sèche, etc. ou explosives (gaz, etc.).
- ▶ Uniquement installer le réservoir d'eau rempli sur le chariot de guidage uniquement si la tronçonneuse est montée sur le chariot de guidage. Ceci permet d'éviter que le chariot de guidage ne tombe.
- ▶ Ne pas disposer le produit et le chariot de guidage sur une surface inclinée. Toujours veiller à la stabilité du produit et du chariot de guidage.
- ▶ Après le montage de la pompe à eau, s'assurer que les vis sont bien serrées avec le couple de serrage recommandé.
- ▶ Avant de monter la pompe à eau, s'assurer que la pression de conduite d'eau maximale admissible de 6 bar n'est pas dépassée.



## 2.5 Liquides (essence et huile) et vapeurs

- ▶ Il y a risque pour la santé en respirant les vapeurs d'essence et au contact avec l'essence.
  - ▶ Éviter le contact direct de l'essence avec la peau. Porter des gants de protection.
  - ▶ Si des vêtements sont souillés avec de l'essence, il faut impérativement en changer.
  - ▶ Veiller à une bonne ventilation du poste de travail, pour éviter de respirer les vapeurs d'essence.
  - ▶ Utiliser un récipient à carburant conforme aux prescriptions.
- ▶ Ne pas mettre d'essence dans le produit lorsque le moteur est en marche. Attendre jusqu'à ce que le moteur ait refroidi.
- ▶ Ne jamais fumer en faisant le plein d'essence, il y a un risque d'incendie et d'explosion.
- ▶ Ne pas ravitailler le produit à proximité de l'environnement de travail (il doit se trouver à 3 mètres/10 pieds du poste de travail). En faisant le plein, veiller à ne pas renverser de carburant. Utiliser un entonnoir approprié.
- ▶ Éviter de respirer les vapeurs d'essence et les gaz d'échappement. Veiller toujours à ce que la ventilation soit suffisante.
- ▶ Ne pas utiliser d'essence ni toute autre substance inflammable pour effectuer des opérations de nettoyage.

## 2.6 Consignes de sécurité pour les tronçonneuses à disque abrasif

- ▶ N'utiliser que des disques à tronçonner dont la vitesse de rotation admissible est au moins aussi élevée que la vitesse de rotation maximale de la broche.
- ▶ Veiller à ce que le diamètre extérieur et l'épaisseur du disque à tronçonner correspondent aux cotes du produit utilisé.
- ▶ Ne jamais utiliser de disques à tronçonner endommagés, ovalisés ou vibrants.
- ▶ Ne pas utiliser de disques diamant endommagés (fentes sur la lame principale, segments cassés ou émoussés, alésage de disque endommagé, lame principale tordue ou voilée, forte altération de la couleur par surchauffe, lame principale usée sous les segments diamantés, segments diamantés sans saillie latérale, etc.).
- ▶ Ne pas utiliser d'outil à tronçonner denté.
- ▶ Lors du montage du disque à tronçonner, il faut toujours veiller à ce que son sens de rotation corresponde bien au sens de rotation de la broche. Ne monter toujours d'un seul disque à tronçonner à la fois.
- ▶ Les disques à tronçonner et flasque autres accessoires doivent exactement s'adapter sur la broche du produit. Les disques à tronçonner ne s'adaptant pas exactement à la broche du produit, tournent de manière irrégulière, vibrent très fortement et peuvent entraîner la perte de contrôle et la cassure du disque à tronçonner.
- ▶ Toujours utiliser un flasque de serrage non endommagé et de diamètre correct adapté aux disques à tronçonner utilisés. Un flasque de serrage adapté soutient le disque à tronçonner et réduit la probabilité que le disque à tronçonner se casse.
- ▶ Guider régulièrement le produit et sans exercer de pression latérale sur le disque à tronçonner. Toujours approcher le disque à tronçonner perpendiculairement par rapport à la pièce travaillée. Lors du tronçonnage, ne pas modifier le sens de coupe en exerçant une pression latérale ou en pliant le disque à tronçonner.
- ▶ Les disques à tronçonner abrasifs, qui ont été utilisés pour le tronçonnage à l'eau, ne doivent plus être réutilisés le lendemain, étant donné que l'eau et l'humidité en altèrent la qualité.
- ▶ Ne pas monter de lames de scie pour le bois.
- ▶ N'utiliser que des disques à tronçonner correspondant aux normes existantes en matière de disques à tronçonner.
- ▶ Contrôler le disque à tronçonner avant de le monter et de l'utiliser à la recherche de dommages. Ne pas monter de disques à tronçonner endommagés. Observer les consignes du fabricant du disque à tronçonner.
- ▶ Observer la date de péremption sur les disques liés à la résine et veiller à ne pas dépasser cette date pour leur utilisation.

### Contrecoup et indications de sécurité correspondantes

Le contrecoup est une réaction soudaine qui se produit lorsqu'un disque à meuler en rotation reste accroché ou se bloque. Dans le cas d'un blocage ou d'un accrochage, l'outil en rotation s'arrête brusquement. De ce fait, une tronçonneuse incontrôlée est accélérée, à l'endroit du blocage, dans le sens de rotation opposé à celui de l'outil amovible.

Si par ex. un disque à meuler reste accroché ou se bloque dans la pièce travaillée, l'arête du disque à meuler plongée dans la pièce peut rester accrochée et provoquer l'éclatement du disque à meuler ou un



contrecoup. Le disque à meuler se déplace ensuite vers l'utilisateur ou s'éloigne de lui, selon le sens de rotation du disque à l'endroit du blocage. Ici aussi les disques à meuler risquent de se casser.

Un rebond est la conséquence d'une mauvaise utilisation ou d'une utilisation incorrecte de la tronçonneuse. Il peut être évité en prenant les mesures de précaution adaptées telles que décrites ci-dessous.

- ▶ Tenir la tronçonneuse bien fermement des deux mains et maintenir le corps et les bras dans une position permettant d'amortir la force de contrecoup. Toujours utiliser la poignée supplémentaire, si celle-ci est présente, afin d'avoir le meilleur contrôle possible sur les forces de contrecoup ou les couples antagonistes lors de l'accélération à pleine vitesse. L'utilisateur peut maîtriser les forces de contrecoup et antagonistes en prenant les précautions appropriées.
- ▶ Ne jamais approcher la main des outils amovibles rotatifs. En cas de contrecoup, l'outil amovible risque d'aller sur la main de l'utilisateur.
- ▶ Éviter la zone devant et derrière le disque à tronçonner rotatif. Le contrecoup entraîne la tronçonneuse dans le sens opposé au déplacement du disque à l'endroit du blocage.
- ▶ Travailler avec une extrême prudence dans les coins, arêtes vives, etc. Éviter que les outils amovibles rebondissent sur la pièce à travailler et se coincent. L'outil amovible rotatif a tendance à se coincer dans les coins, sur les arêtes vives ou lorsqu'il rebondit. Ceci entraîne une perte de contrôle ou un contrecoup.
- ▶ Ne pas utiliser de lames de scie à chaîne ou dentées, tout comme ne pas utiliser de disques diamants segmentés présentant des fentes supérieures à 10 mm. De tels outils amovibles entraînent souvent un contrecoup ou la perte de contrôle de la tronçonneuse.
- ▶ Éviter de bloquer le disque à tronçonner et de le soumettre à une pression trop forte. Ne pas effectuer de coupes de profondeur excessive. Une surcharge du disque à tronçonner augmente sa sollicitation et la probabilité de pliage ou blocage, et par conséquent l'éventualité d'un contrecoup ou de cassure du disque.
- ▶ Si le disque à tronçonner se coince ou que le travail est interrompu, débrancher l'appareil et attendre tranquillement jusqu'à ce que le disque s'arrête. Ne jamais essayer de sortir le disque à tronçonner encore en rotation de la coupe, sans quoi un contrecoup risque de se produire. Déterminer et résoudre la cause du coincement.
- ▶ Ne jamais remettre la tronçonneuse en marche tant qu'elle se trouve dans la pièce à travailler. Attendre que le disque à tronçonner atteigne la pleine vitesse avant de poursuivre prudemment la coupe. Dans le cas contraire, le disque risque de s'accrocher, de sauter de la pièce ou d'entraîner un contrecoup.
- ▶ Soutenir les panneaux ou grandes pièces à travailler afin de réduire le risque d'un contrecoup causé par un disque à tronçonner coincé. De grandes pièces à travailler peuvent se courber sous leur propre poids. La pièce à travailler doit être soutenue des deux côtés du disque et ce, aussi bien à proximité de la coupe que sur l'arête.
- ▶ Procéder avec une extrême prudence en cas de "coupes en plongée" dans les murs existants ou autres zones imprévisibles. Le disque à tronçonner plongeant risque de sectionner des conduites d'eau ou de gaz, des câbles ou gaines électriques, ou d'autres objets, et de causer un contrecoup.

## 2.7 Transport et stockage

- ▶ Toujours arrêter le produit avant de le transporter.
- ▶ Enlever le disque à tronçonner du produit après utilisation. Le disque à tronçonner risque d'être endommagé si l'appareil est transporté avec le disque à tronçonner monté.
- ▶ Manier les disques à tronçonner avec prudence et garder les instructions du fabricant.
- ▶ Le produit doit toujours être debout et jamais posé sur le côté pour l'entreposage et le transport.
- ▶ Ne jamais porter le chariot de guidage et le produit ensemble. Enlever le réservoir d'eau avant de transporter le chariot de guidage.
- ▶ Le produit et le chariot de guidage ne doivent jamais être transportés à l'aide d'une grue.
- ▶ Conserver les produits non utilisés en toute sécurité. Tous les produits non utilisés doivent être rangés dans un endroit sec, en hauteur ou fermé à clé, hors de portée des enfants.
- ▶ Lorsque le produit est déposé, veiller à ce qu'il soit posé de manière sûre.
- ▶ Après son utilisation, laisser d'abord le produit refroidir avant de l'emballer ou de le recouvrir.
- ▶ Entreposer l'essence et l'huile dans des récipients prévus à cet effet, dans un local bien ventilé.

## 2.8 Informations sur les valeurs limites de CO<sub>2</sub> mesurées

Toujours entretenir et utiliser le moteur de la tronçonneuse conformément aux instructions d'utilisation et d'entretien de ce mode d'emploi. Cela garantit le respect d'émissions de gaz d'échappement dans les limites prescrites par la loi.

Le non-respect des instructions d'utilisation et d'entretien décrites dans le présent mode d'emploi peut compromettre la conformité du produit avec les réglementations applicables en matière d'émissions. Il en va



de même en cas de manipulations ou détériorations du système d'alimentation en carburant (par exemple alimentation, régulation, préparation).

**ATTENTION**

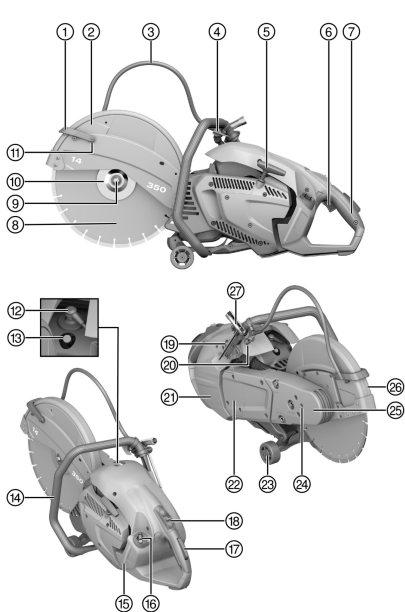
**Valeurs d'émissions de gaz d'échappement divergentes** Toute manipulation du moteur et/ou du système d'alimentation en carburant annule le certificat d'émission UE.

► Des manipulations du moteur et/ou du système d'alimentation en carburant ne sont pas autorisées.

Les valeurs déterminées pour les émissions de CO<sub>2</sub> lors de l'homologation UE sont indiquées dans le chapitre Caractéristiques techniques 76.

### 3 Description

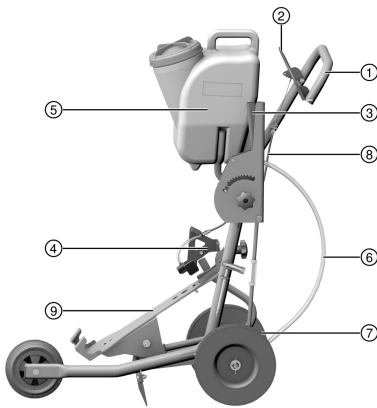
#### 3.1 Tronçonneuse thermique



- ① Coude à eau avec buses à eau intégrées
- ② Carter de protection
- ③ Alimentation en eau
- ④ Valve de réglage du débit d'eau
- ⑤ Démarreur à câble
- ⑥ Manette de commande des gaz
- ⑦ Poignée arrière
- ⑧ Disque à tronçonner
- ⑨ Vis de serrage
- ⑩ Flasque de serrage
- ⑪ Bouchon de nettoyage à vis pour buse à eau
- ⑫ Cosse de bougie
- ⑬ Soupape de décompression
- ⑭ Poignée avant
- ⑮ Jauge du réservoir
- ⑯ Bouchon de réservoir à carburant
- ⑰ Poignée d'accélération contrôlée
- ⑱ Interrupteur marche/arrêt du moteur avec bouton d'admission réduite
- ⑲ Pompe de démarreur
- ⑳ Raccord d'eau
- ㉑ Couverture de filtre à air
- ㉒ Couverture de pompe
- ㉓ Galets de guidage
- ㉔ Orifice de blocage pour changement de disques à tronçonner
- ㉕ Bras de tronçonneuse
- ㉖ Flèche indiquant le sens de rotation
- ㉗ Outil de montage



### 3.2 Chariot de guidage (accessoire) 2



- ① Poignée
- ② Manette de commande des gaz
- ③ Réglage de la profondeur de coupe
- ④ Dispositif de retenue
- ⑤ Réservoir d'eau
- ⑥ Raccord d'eau
- ⑦ Réglage des axes
- ⑧ Câble d'accélération
- ⑨ Support-machine

### 3.3 Utilisation conforme à l'usage prévu

Le produit décrit est une tronçonneuse motorisée, destinée à tronçonner avec des disques diamantés ou abrasifs, à sec ou à l'eau, des matériaux de construction asphaltiques, minéraux ou métalliques. Elle peut être guidée à la main ou montée sur un chariot.

### 3.4 Recommandations d'utilisation

- Travailler de préférence avec de l'eau pour réduire la quantité des poussières dégagées par le tronçonnage. Avec la pompe à eau auto-aspirante (accessoire), il est possible de travailler indépendamment du réseau d'eau, en aspirant p. ex. directement à partir d'un récipient.
- Ne pas tronçonner la pièce travaillée en une seule passe, mais plutôt déplacer la tronçonneuse en exerçant plusieurs mouvements de va-et-vient et avancer progressivement jusqu'à la profondeur souhaitée.
- Lorsque le tronçonnage est réalisé à sec, sortir le disque à tronçonner de la coupe toutes les 30 à 60 secondes pendant environ 10 secondes en cours de fonctionnement du produit, pour éviter d'endommager le disque à tronçonner diamant.
- Lorsqu'un disque diamant s'est émoussé (le liant n'est plus hérissé d'angles diamantés), il peut retrouver son tranchant en travaillant une matière très abrasive comme du grès ou analogue.
- Pour des coupes fréquentes sur le sol, monter la tronçonneuse sur le chariot de guidage (accessoire).

### 3.5 Spécifications des disques à tronçonner

Pour ce produit, il convient d'utiliser des disques à tronçonner diamantés conformes aux recommandations de la norme EN 13236. Pour ce produit, il est également possible d'utiliser des disques à tronçonner renforcés aux fibres et liés à la résine conformes aux recommandations de la norme EN 12413 (droits et non coudés, de type 41) pour travailler sur des matériaux métalliques.

Respecter également les instructions d'utilisation et de montage du fabricant de disques à tronçonner.

### 3.6 Éléments livrés

Tronçonneuse à essence, mode d'emploi.

D'autres produits système pour votre produit peuvent être trouvés dans votre **Hilti Store** ou à l'adresse : [www.hilti.group](http://www.hilti.group)

### 3.7 Consommables et pièces d'usure

- Filtre à air
- Câble
- Démarreur
- Filtre à essence
- Bougie d'allumage



- Jeu d'outils
- Jeu de cylindres
- Vis de fixation (jeu complet)
- Flasque (2 pièces)
- Douille de centrage 20 mm/1"

## 4 Caractéristiques techniques

### 4.1 Propriétés du produit

	DSH 700-X 35	DSH 900-X 40
<b>Génération de produit</b>	04	04
<b>Poids sans disque à tronçonner, réservoir vide</b>	12,1 kg	12,4 kg
<b>Poids avec chariot de guidage, sans disque à tronçonner, réservoir vide</b>	43,1 kg	43,4 kg
<b>Vitesse maximale de l'arbre</b>	5.100 tr/min	4.700 tr/min
<b>Vitesse maximale des disques à tronçonner</b>	5.100 tr/min	4.700 tr/min
<b>Profondeur de coupe maximale</b>	125 mm	150 mm
<b>Type de moteur</b>	Moteur à deux temps/ mono-cylindre/ refroidi à l'air	Moteur à deux temps/ mono-cylindre/ refroidi à l'air
<b>Cylindrée</b>	87 cm <sup>3</sup>	87 cm <sup>3</sup>
<b>Puissance nominale (ISO 7293)</b>	4,2 kW	4,2 kW
<b>Vitesse de rotation nominale du moteur (ISO 7293)</b>	8000 ± 200 tr/min	8000 ± 200 tr/min
<b>Vitesse de rotation à vide</b>	2750 ± 250 tr/min	2750 ± 250 tr/min
<b>Allumage (type)</b>	Moment d'allumage à contrôle électronique	Moment d'allumage à contrôle électronique
<b>Écartement des électrodes</b>	0,7 mm	0,7 mm
<b>Bougie d'allumage</b>	Fabricant : NGK, Type : CMR7A	Fabricant : NGK, Type : CMR7A
<b>Couple de serrage de la bougie d'allumage</b>	12 Nm	12 Nm
<b>Carburateur</b>	Fabricant : Walbro ; Mo- dèle : WT ; Type : 1152	Fabricant : Walbro ; Mo- dèle : WT ; Type : 1152
<b>Mélange de carburants</b>	Huile API-TC 2 % (1:50)	Huile API-TC 2 % (1:50)
<b>Volume du réservoir</b>	0,9 ℓ	0,9 ℓ
<b>Trou central du disque à tronçonner/diamètre du support de centrage de la douille de centrage (rotative)</b>	20 mm ou 25,4 mm	20 mm ou 25,4 mm
<b>Diamètre min. extérieur du flasque</b>	102 mm	102 mm
<b>Épaisseur de disque maximale (épaisseur de la lame)</b>	5,5 mm	5,5 mm
<b>Diamètre extérieur maximal de disque</b>	350 mm	400 mm
<b>Couple de serrage du disque à tronçonner</b>	25 Nm	25 Nm

### 4.2 Valeurs d'émissions des gaz d'échappement



Les valeurs obtenues ont été déterminées en laboratoire et résultent de l'essai d'un moteur représentatif du type de moteur sur un cycle d'essai fixe.

<b>Valeurs d'émissions de CO<sub>2</sub> en [g/kWh]</b>	840,1
---------------------------------------------------------	-------





### 4.3 Valeurs d'émissions acoustiques et de vibrations

Les valeurs de pression acoustique et de vibrations mentionnées dans ces instructions ont été mesurées conformément à un procédé de mesure normalisé et peuvent être utilisées comme base de comparaison de tronçonneuses. Elles servent également à une évaluation préalable de l'exposition aux bruits et aux vibrations. Les indications fournies correspondent aux principales applications de la tronçonneuse. Ces données peuvent néanmoins différer si la tronçonneuse est utilisée pour d'autres applications ou avec des outils coupants différents, ou bien si l'entretien s'avère insuffisant. Ceci peut augmenter considérablement les contraintes d'exposition dans tout l'espace de travail.

Pour une évaluation précise des expositions, il convient également de prendre en compte les temps durant lesquels la tronçonneuse est arrêtée ou marche à vide. Ceci peut réduire considérablement les contraintes d'exposition dans tout l'espace de travail.

Par ailleurs, il convient de prendre des mesures de sécurité supplémentaires en vue de protéger l'utilisateur des effets du bruit/ des vibrations, telles que : bien entretenir les tronçonneuses ainsi que les outils amovibles, maintenir les mains chaudes, optimiser l'organisation des opérations.

#### Valeurs d'émissions sonores

	DSH 700-X 35	DSH 900-X 40
Niveau de pression acoustique ISO 19432-1 (ISO 11201) ( $L_{pa,eq}$ )	100 dB(A)	100 dB(A)
Incertitude	1,8 dB(A)	1,8 dB(A)
Niveau de puissance acoustique mesuré 2000/14/EC (ISO 3744)	110 dB(A)	110 dB(A)
Incertitude	1,2 dB(A)	1,2 dB(A)

#### Valeurs totales des vibrations

Le niveau de pression acoustique ainsi que les valeurs de vibrations ont été déterminés en tenant compte du ralenti 1/7 et du régime à pleine charge 6/7.

	DSH 700-X 35	DSH 900-X 40
Valeur d'émission de vibrations selon ISO 19432-1 au niveau de la poignée avant ( $a_{hv,eq}$ )	5,2 m/s <sup>2</sup>	5,2 m/s <sup>2</sup>
Incertitude	1,9 m/s <sup>2</sup>	1,8 m/s <sup>2</sup>
Valeur d'émission de vibrations selon ISO 19432-1 au niveau de la poignée arrière ( $a_{hv,eq}$ )	4,4 m/s <sup>2</sup>	4,7 m/s <sup>2</sup>
Incertitude	1,0 m/s <sup>2</sup>	1,1 m/s <sup>2</sup>

## 5 Préparatifs

### 5.1 Carburant

Le moteur à deux temps fonctionne avec un mélange d'essence et d'huile. La qualité du mélange de carburant influe considérablement sur le fonctionnement et la durée de vie du moteur.



#### AVERTISSEMENT

**Risque de blessures.** Il y a risque pour la santé en respirant les vapeurs d'essence et au contact avec l'essence.

- ▶ Éviter le contact direct de l'essence avec la peau. Porter des gants de protection.
- ▶ Si des vêtements sont souillés avec de l'essence, il faut impérativement en changer.
- ▶ Veiller à une bonne ventilation du poste de travail, pour éviter de respirer les vapeurs d'essence.
- ▶ Utiliser un récipient à carburant conforme aux prescriptions.

#### 5.1.1 Critères de sélection pour le carburant

- ▶ Utiliser de l'essence normale ou super avec un indice d'octane d'au moins 89 ROZ.



La teneur en alcool (par ex. éthanol, méthanol et autres) du carburant utilisé ne doit pas dépasser 10 %, sans quoi il y a risque de raccourcir considérablement la durée de vie du moteur.



### 5.1.2 Huile pour moteur à deux temps

- ▶ Utiliser une huile deux temps de qualité pour moteurs refroidis à l'air satisfaisant au moins à la spécification API-TC.

### 5.1.3 Mélange du carburant



Toujours veiller à ce que la spécification de l'huile deux temps soit adaptée et toujours utiliser un mélange carburant/huile deux temps dans des proportions optimales. Cela permet d'éviter une usure excessive et des dommages au moteur.

Le rapport de mélange optimal est de **1:50**. Cela correspond à 1 volume d'huile deux temps avec la spécification API-TC et 50 volumes d'essence (par exemple, 100 ml d'huile deux temps et 5 litres d'essence dans un bidon).

Si la qualité de l'huile deux temps ou de l'essence est inconnue, augmenter le rapport de mélange à **1:25**.

1. Verser d'abord la quantité d'huile pour moteurs à deux temps requise dans le réservoir à carburant.
2. Verser ensuite l'essence dans le réservoir à carburant.
3. Fermer le réservoir à carburant.
4. Mélanger le carburant en secouant le réservoir à carburant.

### 5.1.4 Faire le plein de carburant

1. Si l'équipement suivant existe, procéder de plus à cette action :
  - ▶ Réaliser le mélange carburant/huile deux temps. 78
2. Déposer le produit debout dans une position stable.
3. Ouvrir le réservoir à carburant en tournant le couvercle dans le sens contraire des aiguilles d'une montre puis l'enlever.
4. Adapter un entonnoir sur l'orifice et verser lentement le carburant dans le réservoir.
5. Fermer le réservoir à carburant en mettant le couvercle en place et en le tournant dans le sens des aiguilles d'une montre.
6. Fermer le réservoir à carburant.

## 5.2 Travaux de montage et de réglage



### AVERTISSEMENT

**Risque de blessures.** Il y a risque de se blesser en touchant le disque à tronçonner en rotation. Il y a risque de se brûler au contact avec des composants de la machine ou du disque à tronçonner très chauds.

- ▶ Avant d'effectuer des montages ou des changements sur le produit, le moteur à l'arrêt, s'assurer que le disque à tronçonner est complètement à l'arrêt et que le produit est refroidi.
- ▶ Porter des gants de protection.

### 5.2.1 Montage du disque à tronçonner



### AVERTISSEMENT

**Risque de blessures et d'endommagement.** En cours de fonctionnement, les disques à tronçonner incompatibles ou le matériel de fixation peuvent être détruits ou provoquer une perte de contrôle du produit, voire même à la cassure de l'outil amovible.

- ▶ Veiller à ce que la vitesse de rotation admissible du disque à tronçonner soit au moins aussi élevée que la vitesse de rotation maximale de la broche indiquée sur le produit. Les disques à tronçonner, flasques et vis doivent correspondre au produit.
- ▶ N'utiliser que des disques à tronçonner dont le trou central présente un diamètre de 20 mm ou 25,4 mm (1") et s'adaptant à la douille de centrage.



### AVERTISSEMENT

**Risque de blessures et d'endommagement.** Les disques à tronçonner endommagés risquent de se casser.

- ▶ Sitôt qu'un disque à tronçonner a reçu un coup, vérifier que le disque à tronçonner n'est pas endommagé et le remplacer le cas échéant.
- ▶ Ne jamais utiliser de disques à tronçonner endommagés, ovalisés ou vibrants.
- ▶ Ne pas utiliser de disques à tronçonner renforcés aux fibres et liés à la résine dont la date limite d'utilisation est dépassée ou qui sont déjà ramollis par l'eau.



**⚠ AVERTISSEMENT**

**Risque de blessures et d'endommagement.** Des vis de fixation trop serrées peuvent endommager ou casser la vis de fixation elle-même ou la rondelle montée sur la vis de fixation.

- ▶ Toujours serrer la vis de fixation au couple indiqué.
- ▶ Veiller à ne pas trop serrer la vis de fixation.

**⚠ AVERTISSEMENT**

**Risque de blessures !** Si le disque à tronçonner n'est pas monté ou démonté correctement, des pièces détachées peuvent être projetées dans les yeux et provoquer des blessures.

- ▶ Toujours porter des lunettes de protection lors du changement de l'outil amovible.
1. Introduire la cheville d'arrêt dans l'orifice du carter de la courroie de transmission et tourner le disque jusqu'à ce que la cheville d'arrêt s'enclenche.
  2. Desserrer la vis de fixation à l'aide de la clé dans le sens inverse des aiguilles d'une montre et enlever la vis de fixation avec le disque.
  3. Retirer la cheville d'arrêt.
  4. Enlever le flasque de serrage et le disque à tronçonner.
  5. Vérifier que l'orifice du disque à monter coïncide avec le support de centrage du flasque support de disque.

**i** Le flasque est doté sur une face d'un support de centrage d'un diamètre de 20 mm et sur l'autre face d'un support de centrage d'un diamètre de 25,4 mm (1").

6. Nettoyer les surfaces de serrage et de centrage sur le produit ainsi que sur le disque à tronçonner.
7. Placer le disque à tronçonner avec la nervure de centrage sur l'axe d'entraînement et vérifier que le sens de rotation est correct.
  - ▶ La flèche indiquant le sens de rotation sur le disque à tronçonner doit correspondre au sens de rotation indiqué sur le produit.
8. Placer le flasque de serrage et le disque sur l'axe d'entraînement et serrer à fond la vis de fixation dans le sens des aiguilles d'une montre.
9. Introduire la cheville d'arrêt dans l'orifice de blocage de la courroie de transmission et tourner le disque jusqu'à ce que la cheville d'arrêt s'enclenche.
10. Serrer la vis de fixation (couple de serrage : 25 Nm).
11. Retirer la cheville d'arrêt.

**⚠ ATTENTION**

**Risque de blessures et d'endommagement.** Les outils amovibles peuvent se casser.

- ▶ Ne jamais utiliser d'outils amovibles endommagés, voilés ou vibrants.
- ▶ Se tenir en dehors de la zone dangereuse.

12. Après avoir monté un nouveau disque à tronçonner, il faut faire tourner le produit à sa vitesse maximale et sans rien découper pendant 1 minute environ.

### 5.2.2 Mise en place du carter de protection

**⚠ AVERTISSEMENT**

**Risque de blessures.** Tout contact avec le disque à tronçonner, des particules volantes ou des étincelles peut blesser des personnes.

- ▶ Ajuster le carter de protection de sorte que le sens de projection des particules et étincelles entraînées par l'action abrasive du disque s'éloigne de l'opérateur et du produit.
- ▶ Tourner le carter de protection dans la position souhaitée.
  - ▶ Veiller à ce que l'orifice du protège-lame ne pointe pas en direction de l'utilisateur.

**i** Le coude à eau ne doit pas être utilisé en tant que poignée.

### 5.2.3 Passage de la coupe normale à la coupe à fleur

**i** S'il est nécessaire de réaliser des coupes très rapprochées sur un mur ou près d'un angle, la partie avant du bras de sciage peut être tournée.



- Pour utiliser le produit dans la position coupe à fleur, faire transformer le produit par le S.A.V. **Hilti**.

### 5.3 Blocage du mouvement de rotation des roulettes de guidage


#### AVERTISSEMENT

**Risque de blessures.** La tronçonneuse peut se mettre involontairement en mouvement ou tomber.

- En cas d'intervention sur des toits, des échafaudages et/ou sur des surfaces en pente, toujours bloquer le mouvement de rotation des galets de guidage.

1. Desserrer les vis de fixation des roulettes de guidage et enlever les roulettes.
2. Tourner les roulettes de 180° et remettre en place les vis de fixation.
  - La fonction de blocage intégrée est activée.
3. Vérifier que les roulettes de guidage sont bien fixées.

### 5.4 Montage de la tronçonneuse à essence sur le chariot de guidage (accessoire)

1. Enlever le réservoir d'eau du chariot de guidage.
2. Amener le levier de réglage de la profondeur de coupe dans la position supérieure.
3. Desserrer le dispositif de retenue en desserrant la molette.
4. Ajuster la tronçonneuse avec les roues comme illustré dans le support avant prévu pour l'appareil et basculer la poignée de la tronçonneuse sous le dispositif de retenue.
5. Fixer la tronçonneuse en tournant la molette.
6. Installer le réservoir d'eau rempli.
7. Placer la poignée à une hauteur commode pour le travail.
8. Mettre le carter de protection bien en place.  79



Lors de la première mise en marche, vérifier le réglage correct du câble d'accélération. Lorsque le levier d'accélération est enfoncé, le produit doit atteindre son régime maximal. Si ce n'est pas le cas, il suffit d'ajuster la tension en tournant les tendeurs du câble d'accélération.

Si le câble d'accélération n'est pas actionné, la disque à tronçonner doit s'arrêter en marche à vide. Si ce n'est pas le cas, mettre immédiatement l'interrupteur Marche/Arrêt en position "Arrêt", vérifier le réglage du câble d'accélération ou faire régler la vitesse de rotation à vide par le S.A.V. **Hilti**.

### 5.5 Montage de la pompe à eau (accessoire)

1. Mettre le produit sur arrêt.
2. Desserrer les trois vis de fixation du couvercle de pompe, les enlever et les garder avec le couvercle de pompe.



Si le produit est utilisé sans pompe à eau, le couvercle de pompe doit être monté.

3. Mettre en place la pompe à eau et orienter en tournant légèrement le disque à tronçonner, les engrenages de la pompe à eau et la cloche de couplage afin que les dents soient en prise.
  - La position est codée de sorte à éviter tout montage erroné.
4. Monter les trois vis de fixation et les serrer avec le couple de serrage indiqué (coupe de serrage : 8 Nm).
5. Raccorder le flexible de la pompe au raccord de la tronçonneuse.
6. Enlever la protection anti-poussière de l'extrémité du tuyau de raccordement d'eau.
7. S'assurer que la pression d'eau dans la conduite d'eau ne dépasse pas 6 bar.
  - Si la conduite d'eau fait plus de 6 bar, réduire la pression d'eau.
8. Raccorder la pompe à eau à la conduite d'eau ou suspendre le flexible d'aspiration p. ex. dans un récipient avec de l'eau.



Si la pompe à eau n'est pas raccordée à une arrivée d'eau, monter la protection anti-poussière sur l'extrémité du tuyau de raccordement d'eau.

### 5.6 Démontage de la pompe à eau (accessoire)

1. Mettre le produit sur arrêt.
2. Débrancher l'alimentation en eau de la pompe à eau.
3. Mettre la protection anti-poussière en place sur l'extrémité du tuyau de raccordement d'eau.



4. Débrancher le raccordement entre la pompe et le produit.
5. Desserrer les trois vis de fixation sur la pompe et démonter la pompe.
6. Replacer le couvercle de pompe sur le produit, monter les trois vis de fixation et les serrer à fond (couple de serrage : 4 Nm).

## 5.7 Démarrage du moteur

### DANGER

**Risque d'étouffement.** Le monoxyde de carbone, les hydrocarbures imbrûlés et le benzène dans les gaz d'échappement peuvent provoquer une asphyxie.

- ▶ Ne jamais travailler dans des locaux, tranchées ou excavations fermés et veiller à une bonne ventilation.

### AVERTISSEMENT

**Risque de blessures dues à un comportement inattendu du produit !** Prêter attention à tout comportement atypique du produit. En cas d'observation de l'un des phénomènes suivants avant la mise en service ou pendant le service, interrompre immédiatement tous les travaux et arrêter le produit, par ex. en poussant le commutateur Marche/Arrêt en position **Stop**, en appuyant sur le bouton de la pompe (pompe de démarreur) ou en tirant sur le connecteur de bougie d'allumage. Contacter le S.A.V. **Hilti**.

- ▶ Modification ou augmentation de la vitesse de rotation ou accélération involontaire du moteur ou du disque à tronçonner.
- ▶ Le variateur de vitesse, la manette de commande des gaz ou d'autres éléments de commande sont bloqués, réagissent avec retard ou reviennent très lentement en position initiale.
- ▶ Le disque à tronçonner freine beaucoup plus lentement que prévu ou ne freine pas du tout.

### AVERTISSEMENT

**Risque de brûlures.** Lorsque le moteur tourne, le système d'échappement devient extrêmement chaud. Même après l'arrêt du moteur, il reste encore longtemps chaud.

- ▶ Porter des gants de protection et éviter de toucher l'échappement.
- ▶ Ne jamais déposer le produit brûlant sur un matériau inflammable.

### AVERTISSEMENT

**Risque de blessures.** Un échappement endommagé augmente le volume sonore au-delà de la limite admissible et augmente le risque de souffrir de troubles auditifs.

- ▶ Ne jamais utiliser le produit si l'échappement est endommagé et/ou s'il a été modifié ou s'il est manquant.

### AVERTISSEMENT

**Risque de blessure en cas d'utilisation sans cache monté de la pompe à eau** Tout contact avec le raccord de la pompe à eau en cours de fonctionnement entraîne des blessures.

- ▶ Avant de commencer à travailler, s'assurer que le cache de la pompe à eau est correctement monté.

### AVERTISSEMENT

**Risque de blessures dues à des substances et des gaz inflammables.** Des brûlures et la mort peuvent en résulter.

- ▶ Ne pas utiliser le produit en présence de substances et de gaz inflammables.
- ▶ Veiller à une bonne ventilation.

### ATTENTION

**Risque de blessures entraînées par coincement des doigts ou risque de brûlures si la pompe à eau est montée.** Ne pas toucher le carter de pompe pour écarter tout risque de brûlures.

- ▶ Saisir la poignée avant uniquement sur le bord supérieur et le côté gauche.

1. Appuyer une fois sur la soupape de décompression.
2. Uniquement pour le démarrage à froid, actionner 2 à 3 fois la pompe de démarreur jusqu'à ce que le bouton de pompe soit complètement rempli de carburant.
3. Appuyer sur la poignée d'accélération contrôlée et la maintenir enfoncée.
4. Appuyer sur le levier d'accélération contrôlée et le maintenir enfoncée.



5. Pousser l'interrupteur Marche / Arrêt sur la position "Marche".
6. Relâcher la main de la poignée d'accélération contrôlée et du levier d'accélération.
  - ▶ La position d'admission réduite est activée.
7. Vérifier que le disque à tronçonner tourne librement et sans entrave.
8. Placer le pied droit dans la partie inférieure de la poignée arrière.
9. De la main droite, tirer lentement le démarreur à câble jusqu'à ce qu'il résiste.
10. Tirer ensuite sur le démarreur à câble avec force.
11. Répéter cette opération jusqu'à ce que le moteur démarre.
12. Dès que le moteur tourne, appuyer brièvement sur le levier d'accélération.
  - ▶ Ceci désactive l'admission réduite et le moteur tourne à vide.

### 5.8 Contrôles après démarrage du moteur

1. Vérifier si le disque à tronçonner reste immobile en marche à vide et si, après quelques instants de plein gaz, le disque à tronçonner s'immobilise complètement en marche à vide.
  - ▶ Si le disque à tronçonner tourne en marche à vide, réduire la vitesse de rotation à vide. Si ce n'est pas possible, confier le produit au S.A.V. **Hilti**.
2. Contrôler le bon fonctionnement de l'interrupteur Marche / Arrêt. Mettre l'interrupteur Marche / Arrêt en position "Arrêt".
3. Si le moteur ne s'éteint pas, appuyer sur le bouton de pompe (pompe de démarreur). Si cela n'aide pas, retirer la cosse de bougie d'allumage et confier le produit au S.A.V. **Hilti**.

### 5.9 Arrêt du moteur

#### AVERTISSEMENT

**Risque de blessures.** Un disque à tronçonner en rotation peut rompre et/ou projeter violemment et de manière incontrôlée du matériel.

- ▶ Attendre que le disque à tronçonner soit complètement immobile avant de déposer la tronçonneuse.

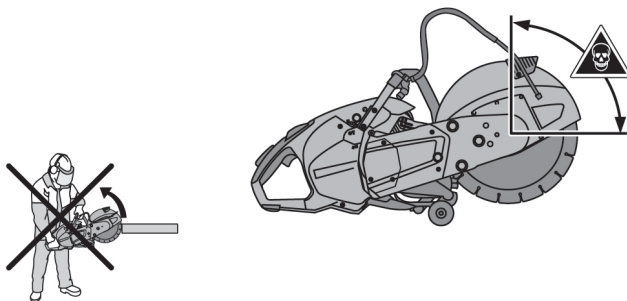
1. Relâcher la manette de commande des gaz.
2. Mettre l'interrupteur Marche / Arrêt en position "Arrêt".
  - ▶ Le moteur s'arrête.

## 6 Utilisation

### 6.1 Technique de tronçonnage

#### Évitement des rebonds

En cas de pénétration de la tronçonneuse dans la zone spécifiée, il y a un risque de contrecoup.



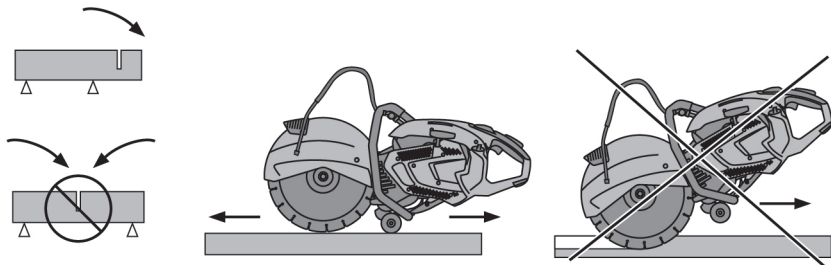
- ▶ Éviter toute pénétration du disque à tronçonner dans le support au niveau de la zone spécifiée.
- ▶ Pour travailler sur une pièce, toujours approcher le disque à tronçonner du haut vers le bas. Le contact du disque avec la pièce travaillée ne doit se faire qu'en un seul point sous l'axe de rotation.
- ▶ Faire extrêmement attention en glissant le disque dans un trait de coupe existant.



### Évitement de tout blocage

Lors de coupes en direction du sol, en cas de disque à tronçonner coincé, le produit peut sauter de manière incontrôlée vers l'avant.

En cas de coupes verticales, p. ex. dans un mur, le produit peut sauter de manière incontrôlée vers le haut en cas de disque à tronçonner coincé.



### ATTENTION

**Risque de rupture ou danger engendré par contrecoup.** En cas de surcharge du disque à tronçonner, il y a tendance au voilage. Le coincement du disque à tronçonner lors de la coupe augmente la probabilité de contrecoup ou de rupture du disque à tronçonner.

- ▶ Veiller à ce que le disque à tronçonner ne se coince pas et éviter d'exercer une pression excessive lors de la coupe.
  - ▶ Ne pas essayer d'atteindre d'emblée une profondeur de coupe excessive.
- 
- ▶ Dans la mesure du possible, tronçonner les pièces travaillées épaisses en plusieurs coupes. Éviter des profondeurs de découpe trop importantes.
  - ▶ Avant d'entailler, amener la tronçonneuse à plein régime.
  - ▶ Mettre le disque à tronçonner en contact avec la pièce à travailler à angle droit et en dessous de l'axe de rotation.
  - ▶ Introduire lentement le disque à tronçonner dans la pièce à travailler en effectuant un mouvement de va-et-vient et sans exercer de pression excessive.
  - ▶ Avancer modérément l'outil, de manière adaptée au matériau à travailler.

Une baisse des performances de travail peut provenir de l'usure des segments diamantés. Ceux-ci peuvent à nouveau être affûtés en opérant des coupes dans un matériel abrasif (surface d'affûtage Hilti ou un grès argilo-calcaire abrasif).

- ▶ Guider la tronçonneuse de manière uniforme et sans exercer de pression latérale sur le disque à tronçonner.
- ▶ Toujours tenir la tronçonneuse des deux mains par les poignées prévues à cet effet. Veiller à ce que les poignées soient toujours sèches, propres et exemptes de traces de graisse et d'huile.
- ▶ S'assurer qu'aucune personne ne se tient dans l'espace de travail et en particulier dans la zone qui constitue le prolongement du trait de coupe. Veiller à ce que toute tierce personne se tienne à une distance d'au moins 15 m environ de l'espace de travail.

### Mettre la pièce à travailler en place



- ▶ Caler les plaques ou les grandes pièces à travailler de sorte que l'entaille produite reste ouverte pendant et après l'opération de tronçonnage.



## 7 Nettoyage et entretien

### AVERTISSEMENT

**Risque de blessures.** Risque de blessures et de brûlures au contact avec le disque à tronçonner en rotation ou de composants de la machine très chauds.

- ▶ Toujours arrêter le moteur avant toute opération de maintenance, réparation, nettoyage ou entretien et attendre que le produit ait refroidi.

#### 7.1 Tableau d'entretien

	Avant de commencer le travail	Deux fois par an	Si besoin
Vérifier que l'appareil est en parfait état, qu'il est complet et qu'il ne présente pas de fuite, réparer si nécessaire.	✓		
Vérifier l'absence de salissures, les nettoyer au besoin.	✓		
Contrôler le bon fonctionnement des éléments de commande, réparer si nécessaire.	✓		
Vérifier que les disques à tronçonner sont en parfait état, remplacer au besoin.	✓		
Resserrer les écrous et vis accessibles de l'extérieur.	✓	✓	✓
Vérifier que le filtre carburant n'est pas encrassé et remplacer au besoin.		✓	✓
Remplacer le filtre à air, si le produit ne se met pas en marche ou que la puissance du moteur diminue de manière sensible.			✓
Nettoyer les bougies d'allumage ou les remplacer, si le produit ne se met pas en marche ou démarre seulement difficilement.			✓
Réajuster la vitesse de rotation à vide, si le disque à tronçonner ne s'immobilise pas en marche à vide.			✓
Si la courroie dérape lors de la mise en charge du disque à tronçonner, faire réparer le produit par le S.A.V. Hilti.			✓

#### 7.2 Nettoyage ou remplacement du filtre à air

### ATTENTION

**Risque d'endommagement.** Toute infiltration de poussière risque d'endommager le produit.

- ▶ Ne jamais travailler avec un filtre à air endommagé.
- ▶ Lors du remplacement du filtre à air, le produit doit être debout et ne pas reposer sur le côté. Veiller à ce qu'aucune poussière ne parvienne sur l'élément filtrant se trouvant sous le filtre à air.



Remplacer le filtre à air en cas de nette diminution de la puissance du moteur et un comportement plus difficile au démarrage.

1. Desserrer les vis de fixation du couvercle du filtre à air et enlever celui-ci.
2. Dégager soigneusement le filtre à air de toute poussière adhérente et enlever la poussière de la chambre de filtration (à l'aide d'un aspirateur).
3. Desserrer les quatre vis de fixation du support de filtre et retirer le filtre à air.
4. Mettre en place un nouveau filtre à air et le fixer avec le support de filtre.
5. Replacer le couvercle du filtre à air et resserrer les vis de fixation.





### 7.3 Remplacement du câble de démarrage sectionné

#### ATTENTION

**Risque d'endommagement.** Un câble de démarrage trop court risque d'endommager le carter.

► Ne jamais poursuivre l'utilisation avec un câble de démarrage déchiré et le remplacer aussitôt.

1. Desserrer les trois vis de fixation et enlever le bloc démarreur.
2. Sur la bobine d'enroulement de câble et la poignée de démarrage, enlever les restes de câble.
3. Faire un nœud serré à l'extrémité du nouveau câble de démarrage et introduire l'extrémité libre du câble par le haut dans la bobine d'enroulement.
4. Introduire l'extrémité libre du câble par le bas dans l'orifice du boîtier de démarrage puis dans la base de la poignée de démarrage et faire un nœud bien serré également à l'extrémité du câble.
5. Comme le montre la figure, sortir le câble de démarrage du boîtier et l'introduire dans la fente de la bobine d'enroulement de câble.
6. Bien tenir l'extrémité du câble au-dessus de la fente de la bobine et faire tourner la bobine sur elle-même dans le sens des aiguilles d'une montre jusqu'en butée.
7. Tourner la bobine d'enroulement à partir du point de butée d'au moins  $\frac{1}{2}$  à  $1 \frac{1}{2}$  tour maximum en arrière jusqu'à ce que la fente de la bobine coïncide avec l'orifice dans le boîtier de démarrage.
8. Tenir fermement la bobine d'enroulement et tirer l'extrémité libre du câble en direction de la poignée de démarrage pour réduire sa longueur dans le boîtier.
9. Tendre le câble et lâcher la bobine afin que le câble de démarrage puisse s'enrouler tout seul.
10. Tirer sur le câble de démarrage jusqu'en butée pour qu'il sorte et vérifier à l'aide de la main que la bobine peut encore exécuter au moins une  $\frac{1}{2}$  rotation dans le sens des aiguilles d'une montre. Si tel n'est pas le cas, il convient d'appliquer un peu moins de tension au ressort en tournant d'un tour dans le sens inverse des aiguilles d'une montre.
11. Mettre le bloc démarreur en appliquant prudemment une légère pression vers le bas. En tirant sur le câble de démarrage, l'embrayage s'enclenche et le bloc démarreur se met en place complètement.
12. Fixer le bloc démarreur avec les trois vis de fixation.

### 7.4 Remplacement du filtre carburant

#### AVERTISSEMENT

**Risque de blessures.** Il y a risque pour la santé en respirant les vapeurs d'essence et au contact avec l'essence.

- Éviter le contact direct de l'essence avec la peau. Porter des gants de protection.
- Si des vêtements sont souillés avec de l'essence, il faut impérativement en changer.
- Veiller à une bonne ventilation du poste de travail, pour éviter de respirer les vapeurs d'essence.
- Utiliser un récipient à carburant conforme aux prescriptions.



En faisant le plein de carburant, veiller à ce qu'aucune saleté n'entre dans le réservoir à carburant.

1. Ouvrir le réservoir à carburant.
2. Retirer le filtre carburant du réservoir à carburant.
3. Contrôler le filtre carburant.
  - Remplacer le filtre carburant s'il est trop souillé.
4. Pousser la pince sur le flexible en arrière et retirer le filtre carburant encrassé.
5. Mettre en place un nouveau filtre carburant et le fixer avec la pince sur le flexible.
6. Réintroduire le filtre dans le réservoir.
7. Fermer le réservoir à carburant.

### 7.5 Nettoyage de la bougie d'allumage, réglage de l'écartement des électrodes ou remplacement de la bougie d'allumage

#### ATTENTION

**Risque de blessures.** Immédiatement après avoir utilisé le produit, la bougie d'allumage et les pièces du moteur peuvent être très chaudes.

- Laisser le produit refroidir avant de procéder à des travaux d'entretien et de maintenance.



1. Retirer la cosse de bougie en exerçant un léger mouvement de rotation.
2. Utiliser la clé à bougie pour dévisser la bougie hors du cylindre.
3. Si nécessaire, nettoyer l'électrode à l'aide d'une brosse métallique à poils souples.
4. Contrôler l'écart entre les électrodes et, si nécessaire, le régler à l'aide d'une jauge d'épaisseur sur la distance requise de 0,7 mm.
5. Enficher la bougie dans la cosse et tenir le filetage de la bougie contre le cylindre.
6. Pousser l'interrupteur Marche / Arrêt sur la position "Marche".

### **AVERTISSEMENT**

**Risque de blessures.** Il y a risque de choc électrique au contact des électrodes.

- ▶ Ne pas toucher les contacts de l'électrode de la bougie d'allumage.

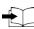
7. Tirer sur le démarreur à câble (appuyer sur la soupape de décompression).
  - ▶ Une étincelle d'allumage doit alors être nettement visible.
8. Utiliser une clé à bougie pour visser la bougie dans le cylindre (couple de serrage : 12 Nm).
9. Coiffer la bougie d'allumage de sa cosse.

## **7.6 Réglage du carburateur**

Le carburateur de ce produit a été réglé de manière optimale avant sa livraison. Sur ce carburateur, la vitesse à vide (gicleur T) peut être réglée par l'utilisateur. Tous les autres travaux de réglage doivent être effectués par le S.A.V. **Hilti**.



Toute manipulation incorrecte du dispositif de réglage du carburateur risque d'endommager le moteur.

- ▶ Nettoyer le filtre à air.  84
- ▶ Amener le produit à la température de service.
- ▶ Utiliser un tournevis à fente approprié (taille 4 mm/ <sup>5</sup>/<sub>32</sub>" ) et tourner la vis de réglage en douceur sur la plage de réglage admissible.
- ▶ Régler le gicleur de ralenti (T) de sorte que le produit tourne régulièrement à vide et que le disque à tronçonner soit complètement à l'arrêt.

## **7.7 Entretien de l'appareil**



Pour une utilisation en toute sécurité, utiliser uniquement des pièces de rechange et consommables d'origine. Vous trouverez les pièces de rechange, consommables et accessoires autorisés par **Hilti** convenant pour votre produit dans le centre **Hilti Store** ou sous : [www.hilti.group](http://www.hilti.group)

- ▶ Tenir le produit, en particulier les surfaces de préhension, sec, propre et exempt d'huile et de graisse.
- ▶ Ne pas utiliser de nettoyeurs à base de silicone.
- ▶ Nettoyer régulièrement l'extérieur de l'appareil avec un chiffon légèrement humide ou avec une brosse sèche. Pour le nettoyage, ne pas utiliser d'appareil diffuseur, d'appareil à jet de vapeur ou d'eau courante.
- ▶ Éviter toute pénétration de corps étrangers à l'intérieur du produit.

## **7.8 Entretien**

1. Vérifier régulièrement toutes les pièces extérieures du produit et des accessoires pour voir si elles ne sont pas abîmées et s'assurer que tous les organes de commande fonctionnent correctement.
2. Ne pas utiliser le produit si des pièces sont abîmées ou si des organes de commande ne fonctionnent pas parfaitement. Faire réparer le produit par le S.A.V. **Hilti**.

## **7.9 Contrôle après des travaux de nettoyage et d'entretien**

- ▶ Après des travaux de nettoyage et d'entretien, vérifier si tous les équipements de protection sont bien en place et fonctionnent parfaitement.

## **7.10 Nettoyage des buses à eau**

1. Desserrer le bouchon de nettoyage à vis sur le coude à eau.
2. Nettoyer les buses à eau avec un fil.
3. Mettre en place le bouchon de nettoyage à vis.



## 8 Transport et stockage

### 8.1 Transport dans un véhicule

#### AVERTISSEMENT

**Danger d'incendie et d'explosion.** Si le produit bascule lors du transport, du carburant risque de s'écouler du réservoir.

- ▶ Vider le réservoir à carburant du produit avant de l'emballer et de l'envoyer par service de messagerie express.
- ▶ Transporter le produit dans la mesure du possible dans son emballage d'origine.

#### AVERTISSEMENT

**Risque d'incendie.** Les composants de la machine très chauds risquent d'enflammer le matériel environnant.

- ▶ Laisser le produit complètement refroidir avant de l'emballer ou de le charger dans un véhicule.

1. Démonter le disque à tronçonner.
2. Immobiliser fermement le produit pour empêcher son basculement, son endommagement ou encore une fuite de carburant.
3. Avant de transporter le chariot de guidage, vérifier impérativement que le réservoir d'eau est vide.

### 8.2 Entreposage du mélange de carburant

#### ATTENTION

**Risque de blessures.** La pression pouvant augmenter spontanément dans le récipient de carburant, il y a risque de projection de carburant à l'ouverture du récipient.

- ▶ Pour évacuer lentement la pression, toujours ouvrir la fermeture du réservoir de carburant avec précaution.
- ▶ Entreposer le carburant dans un local sec et bien ventilé.

1. Pour le mélange de carburant, préparer seulement une quantité correspondant à quelques jours de consommation.
2. Nettoyer de temps à autre le récipient de carburant.

## 9 Aide au dépannage

Défaillance	Causes possibles	Solution
Le disque à tronçonner ralentit lors de la coupe ou reste bloqué.	Pression de coupe trop élevée (disque à tronçonner coince dans la coupe) ou la pression est exercée par le côté sur le disque à tronçonner.	▶ Réduire la pression de coupe et guider le produit droit.
	Le disque est incorrectement monté ou non serré à fond.	▶ Vérifier son montage et le couple de serrage.
	Sens de rotation erroné.	▶ Monter le disque à tronçonner. 78
	Partie avant du bras de sciage non fixée.	▶ Faire réparer le produit par le S.A.V. Hilti.
Fortes vibrations, coupe déviée.	Le disque est incorrectement monté ou non serré à fond.	▶ Vérifier son montage et le couple de serrage.
	Disque endommagé (non conforme aux spécifications, fissures, segments manquants, disque voilé, surchauffé, déformé, etc.).	▶ Remplacer le disque à tronçonner.
	Support de centrage mal monté.	▶ Vérifier si la taille du trou central du disque à tronçonner coïncide avec l'embout de centrage de la douille de centrage.



Défaillance	Causes possibles	Solution
La tronçonneuse ne démarre pas ou difficilement.	Réservoir à carburant vide (aucun carburant ne parvient au carburateur).	► Remplir le réservoir à carburant du produit.  78
	Filtre à air encrassé.	► Remplacer le filtre à air.
	Moteur noyé (bougie d'allumage humide).	► Sécher la bougie d'allumage et la chambre du cylindre (démonter la bougie).
	Mélange de carburants incorrect.	► Vider et rincer le réservoir ainsi que les conduites de carburant. ► Remplir le réservoir à carburant avec le carburant qui convient.
	Présence d'air dans la conduite de carburant (aucun carburant ne parvient au carburateur).	► Purger la conduite de carburant en actionnant plusieurs fois la pompe d'aspiration à carburant.
	Encrassement du filtre carburant (pas ou pas assez de carburant au niveau du carburateur).	► Nettoyer le réservoir à carburant et remplacer le filtre carburant.
	Aucune ou seulement une faible étincelle produite par la bougie (sur bougie démontée).	► Nettoyer les traces de calcination sur la bougie d'allumage. ► Contrôler l'écartement des électrodes et l'ajuster. ► Remplacer la bougie d'allumage. ► Vérifier la bobine d'allumage, le câble, les fiches de raccordement et les commutateurs, remplacer, le cas échéant, la pièce défectueuse.
	Compression trop faible.	► Vérifier la compression du moteur et, si nécessaire, remplacer les pièces usées (segments de piston, pistons, cylindre, etc.).
	Température ambiante trop basse.	► Attendre que la tronçonneuse atteigne la température ambiante et reprendre le processus de démarrage.
	Grille pare-étincelles ou sortie d'échappement encrassée.	► Nettoyer la grille pare-étincelles ou la sortie d'échappement.
Soupape de décompression grippée.	► Dégager la soupape.	
Puissance de moteur/de tronçonnage trop faible	Filtre à air encrassé.	► Remplacer le filtre à air.
	Aucune ou seulement une faible étincelle produite par la bougie (sur bougie démontée).	► Nettoyer les traces de calcination sur la bougie d'allumage. ► Contrôler l'écartement des électrodes et l'ajuster. ► Remplacer la bougie d'allumage. ► Vérifier la bobine d'allumage, le câble, les fiches de raccordement et les commutateurs, remplacer, le cas échéant, la pièce défectueuse.
	Mélange de carburants incorrect.	► Vider et rincer le réservoir ainsi que les conduites de carburant. ► Remplir le réservoir à carburant avec le carburant qui convient.



Défaillance	Causes possibles	Solution
Puissance de moteur/de tronçonnage trop faible	Spécifications de disque à tronçonner non appropriées pour le matériau à tronçonner.	► Remplacer le disque à tronçonner ou demander conseil auprès du S.A.V. <b>Hilti</b> .
	La courroie de transmission ou le disque à tronçonner dérape.	► Vérifier le serrage des disques. ► Faire réparer le produit par le S.A.V. <b>Hilti</b> .
	Compression trop faible.	► Vérifier la compression du moteur et, si nécessaire, remplacer les pièces usées (segments de piston, pistons, cylindre, etc.).
	Travaux réalisés à plus de 1500 m au-dessus du niveau de la mer.	► Faire régler le carburateur par le S.A.V. <b>Hilti</b> .
	Mélange non optimal (mélange carburant / air).	► Faire régler le carburateur par le S.A.V. <b>Hilti</b> .
Le disque à tronçonner ne s'arrête pas en marche à vide.	Vitesse de rotation à vide trop élevée.	► Contrôler la vitesse de rotation à vide et, le cas échéant, la régler.
	Bloquer en position d'admission réduite.	► Débloquer la position d'admission réduite.
	Embrayage centrifuge défectueux.	► Remplacer l'embrayage centrifuge.
Le disque à tronçonner ne tourne pas.	Tension de courroie insuffisante ou rupture de la courroie.	► Faire réparer le produit par le S.A.V. <b>Hilti</b> .
Le bloc démarreur ne fonctionne pas.	Griffes d'accouplement pas en prise.	► Nettoyer les griffes d'accouplement de sorte qu'elles soient à nouveau mobiles.
	Câble de démarrage cassé.	► Remplacer le câble de démarrage.

## 10 Recyclage

Les produits **Hilti** sont fabriqués pour une grande partie en matériaux recyclables. Le recyclage présuppose un tri adéquat des matériaux. **Hilti** reprend les appareils usagés dans de nombreux pays en vue de leur recyclage. Consulter le service clients **Hilti** ou un conseiller commercial.

### Boues de forage

En raison de la protection de l'environnement, les boues de forage ne doivent pas être versées dans les cours d'eau ou les canalisations sans prétraitement approprié.

- Veuillez vous renseigner auprès de votre administration locale sur les directives en vigueur en la matière.

Nous recommandons le prétraitement suivant :

- Collecter les boues de forage (par exemple au moyen d'un aspirateur de déchets liquides).
- Faire décanter les boues de forage et éliminer la partie sèche sur une décharge industrielle (le procédé peut être accéléré par des agents floculants).
- Avant de déverser l'eau résiduelle (basique, pH > 7) dans les canalisations, il convient de la neutraliser en ajoutant un neutralisant acide ou en la diluant avec beaucoup d'eau.

## 11 Informations complémentaires

Des informations complémentaires concernant l'utilisation, la technique, l'environnement et le recyclage sont disponibles sous le lien ci-dessous : [qr.hilti.com/manual/?id=2364427](http://qr.hilti.com/manual/?id=2364427)

Ce lien figure également à la fin du mode d'emploi sous forme de code QR.

## 12 Garantie constructeur

- En cas de questions sur les conditions de garantie, veuillez vous adresser à votre partenaire **Hilti** local.



# Manual de instrucciones original

## 1 Información sobre el manual de instrucciones

### 1.1 Acerca de este manual de instrucciones

- **¡Atención!** Asegúrese de haber leído y entendido toda la documentación adjunta, incluidas, entre otras, las instrucciones, advertencias de seguridad, ilustraciones y especificaciones que se proporcionan con este producto. Familiarícese con todas las instrucciones, advertencias de seguridad, ilustraciones, especificaciones, componentes y funciones del producto antes de utilizarlo. De lo contrario, existe peligro de descarga eléctrica, incendio y/o lesiones graves. Conserve todas las advertencias e instrucciones para futuras consultas.
- Los productos han sido diseñados para usuarios profesionales y solo personal autorizado y debidamente formado puede utilizarlos y llevar a cabo su mantenimiento y conservación. Este personal debe estar especialmente instruido en lo referente a los riesgos de uso. La utilización del producto y sus dispositivos auxiliares puede conllevar riesgos para el usuario en caso de manejarse de forma inadecuada por personal no cualificado o utilizarse para usos diferentes a los que están destinados.
- La documentación adjunta corresponde al estado actual de la técnica en el momento de la impresión. Compruebe siempre la última versión en la página del producto de la página web de Hilti. Para ello siga el enlace o escanee el código QR que figura en esta documentación y que se indica con el símbolo .
- No entregue nunca el producto a otras personas sin este manual de instrucciones.

### 1.2 Explicación de símbolos

#### 1.2.1 Avisos

Las advertencias de seguridad advierten de peligros derivados del manejo del producto. Se utilizan las siguientes palabras de peligro:

#### PELIGRO

##### PELIGRO !

- ▶ Término utilizado para un peligro inminente que puede ocasionar lesiones graves o incluso la muerte.

#### ADVERTENCIA

##### ADVERTENCIA !

- ▶ Término utilizado para un posible peligro que puede ocasionar lesiones graves o incluso la muerte.

#### PRECAUCIÓN

##### PRECAUCIÓN !

- ▶ Término utilizado para una posible situación peligrosa que puede ocasionar lesiones o daños materiales.

#### 1.2.2 Símbolos en el manual de instrucciones

En este manual de instrucciones se utilizan los siguientes símbolos:

	Consulte el manual de instrucciones
	Indicaciones de uso y demás información de interés
	Manejo con materiales reutilizables
	No tire las herramientas eléctricas y las baterías junto con los desperdicios domésticos

#### 1.2.3 Símbolos en las figuras

En las figuras se utilizan los siguientes símbolos:

	Estos números hacen referencia a la figura correspondiente incluida al principio de este manual de instrucciones.
--	-------------------------------------------------------------------------------------------------------------------



3	La numeración en las figuras hace referencia a pasos de trabajo importantes o componentes importantes para los pasos de trabajo. Estos pasos de trabajo o componentes se resaltan en el texto mediante los correspondientes números, p. ej., (3).
	En la figura <b>Vista general</b> se utilizan números de posición y los números de la leyenda están explicados en el apartado <b>Vista general del producto</b> .
	Preste especial atención a este símbolo cuando utilice el producto.

### 1.3 Símbolos de productos

#### 1.3.1 Símbolos en el producto

En el producto se utilizan los siguientes símbolos:

	¡ADVERTENCIA! Lea y siga todas las indicaciones de seguridad que encontrará en el manual de instrucciones. El incumplimiento de estas instrucciones puede producir lesiones graves o mortales.
	Flecha de dirección de giro en la caperuza protectora
	Posición de parada del motor
	Posición de motor en marcha
	Bomba del arrancador
	Tornillo de ajuste de la boquilla de velocidad total
	Tornillo de ajuste de la boquilla de marcha en vacío
	Tornillo de ajuste para marcha en vacío
	Dirección de giro de apertura de la tapa del depósito
	Transferencia de datos inalámbrica
	Mezcla de combustible
/min	Velocidad
RPM	Revoluciones por minuto
	Diámetro

#### 1.3.2 Símbolos de peligro

En el producto se utilizan los siguientes símbolos de peligro:

	Peligro general
	Peligro por chispas
	Peligro de inhalación de vapores tóxicos y gases de escape
	Peligro por rebote
	Peligro por superficie caliente
	Velocidad de giro máxima del husillo



### 1.3.3 Señales prescriptivas

En el producto se utilizan las siguientes señales prescriptivas:

	Utilice protección para los oídos, gafas protectoras, mascarilla y casco de protección
	Utilizar guantes de protección
	Utilizar zapatos de protección

### 1.3.4 Símbolo de prohibición

En el producto se utilizan los siguientes símbolos de prohibición:

	No utilice discos tronzadores dentados
	No utilice discos tronzadores dañados
	Prohibido fumar y manipular llamas

## 2 Seguridad

### 2.1 Instrucciones generales de seguridad

**⚠ ADVERTENCIA** Lea con atención todas las indicaciones de seguridad, instrucciones, ilustraciones y datos técnicos correspondientes a este producto. Si no se atiende a las indicaciones siguientes, pueden producirse lesiones de gravedad o incluso la muerte.

**Conserve todas las instrucciones e indicaciones de seguridad para futuras consultas.**

### 2.2 Seguridad de las personas

- ▶ Utilice el producto adecuado. No utilice el producto para fines no previstos, sino únicamente de forma reglamentaria y en perfecto estado técnico.
- ▶ No efectúe nunca manipulaciones o modificaciones en el producto.
- ▶ El producto solo debe ser utilizado por personas que estén familiarizadas con él, que hayan sido informadas acerca del uso seguro de la herramienta y que entiendan los riesgos que comporta. El producto no es apto para el uso por parte de niños.
- ▶ Permanezca atento, preste atención durante el trabajo y utilice el producto con prudencia. No utilice el producto si está cansado o si se encuentra bajo los efectos de drogas, alcohol o medicamentos. Un momento de descuido mientras se está utilizando el producto puede provocar lesiones graves.
- ▶ No aplique una fuerza excesiva en la amoladora tronzadora. Utilice la amoladora tronzadora adecuada para cada aplicación. Con la amoladora tronzadora adecuada, el trabajo puede realizarse de forma más eficiente y segura, a una velocidad de trabajo para la que se diseñó la amoladora tronzadora.
- ▶ No debe utilizar herramientas de corte distintas a las descritas en esta documentación.
- ▶ Cuando corte en húmedo, no utilice discos lijadores de fijación artificial, a menos que estén específicamente indicados para tal fin por el fabricante.
- ▶ No deben usarse casquillos reductores ni cepillos de rueda trenzados.
- ▶ El usuario y las personas que se encuentren en las inmediaciones de la zona de uso del producto deberán llevar gafas protectoras adecuadas, casco de protección, protección para los oídos, guantes de protección, zapatos de protección y una mascarilla ligera.
- ▶ Utilice protección para los ojos. El material que sale disparado puede ocasionar lesiones en los ojos y en el cuerpo.
- ▶ El polvo procedente de materiales como pinturas con plomo, determinadas maderas, minerales y metal puede ser nocivo para la salud. El contacto con el polvo o su inhalación puede provocar reacciones alérgicas o asfixia al usuario o a personas que se encuentren en su entorno. Con objeto de reducir la formación de polvo al cortar, le recomendamos trabajar preferentemente con el proceso de corte en mojado. Procure una buena ventilación del lugar de trabajo. Se recomienda utilizar una mascarilla de protección con filtro de la clase P2. Respete la normativa vigente en su país concerniente al procesamiento de los materiales de trabajo.





- ▶ Sujete siempre el producto con ambas manos por las empuñaduras previstas. Mantenga las empuñaduras, limpias, secas y sin residuos de aceite o grasa.
- ▶ Si la velocidad aumenta involuntariamente, sitúe el interruptor de conexión/desconexión en la posición de desconexión. Póngase en contacto con el Servicio Técnico de **Hilti**.
- ▶ Si el cable de aceleración del carro de guía está agarrotado o la palanca de aceleración se atasca, apague inmediatamente la amoladora tronzadora de gasolina con el interruptor de conexión/desconexión.
- ▶ No utilice nunca el producto sin caperuza protectora. Coloque la caperuza protectora correctamente. Debe fijarla con seguridad a la herramienta y debe colocarla en la posición de mayor protección, de modo que quede descubierta en dirección al usuario la menor parte posible del disco tronzador. Procure que las chispas producidas durante la utilización de la herramienta no provoquen situaciones de peligro. La caperuza protectora sirve para proteger al usuario contra las piezas de discos tronzadores rotos y el contacto no intencionado con el disco tronzador, así como contra las chispas incontroladas.
- ▶ Evite tocar las piezas en movimiento, ya que existe riesgo de lesiones.
- ▶ Procure que la postura sea estable y manténgase siempre en equilibrio. De esta forma podrá controlar mejor el producto en caso de presentarse una situación inesperada. Evite adoptar posturas forzadas. Mientras utiliza el producto, sujételo de manera que el polvo, las chispas y los posibles fragmentos rotos de los útiles de inserción o de la herramienta no choquen con su cuerpo. No se apoye en el disco tronzador.
- ▶ Utilice ropa adecuada. No utilice vestimenta amplia ni joyas. Mantenga su pelo, vestimenta y guantes alejados de las piezas móviles. La vestimenta suelta, las joyas y el pelo largo se pueden enganchar con las piezas en movimiento.
- ▶ Si el producto o el disco tronzador caen al suelo, compruebe que no hayan sufrido daños. En caso necesario, cambie el disco tronzador.
- ▶ Desconecte el producto antes de ajustar la caperuza protectora o cambiar el disco tronzador.
- ▶ Para cambiar el útil, utilice también guantes de protección. El contacto con el disco tronzador puede producir cortes y quemaduras.
- ▶ Evite el contacto de la piel con el fango producido durante el corte en mojado.
- ▶ No deben separarse materiales que contengan asbesto.
- ▶ No se debe trabajar con materiales algo inflamables, como magnesio o madera, ni deben separarse dichos materiales.
- ▶ Efectúe pausas durante el trabajo, así como ejercicios de relajación y estiramiento de los dedos para mejorar la circulación. Tras muchas horas de trabajo expuesto a las vibraciones, pueden surgir complicaciones en los vasos sanguíneos o en el sistema nervioso en dedos, manos o articulaciones de las manos.
- ▶ Antes de comenzar a trabajar, consulte con el ingeniero, arquitecto o persona responsable de la obra. Las grietas en paredes portantes u otras estructuras pueden influir en la estática, especialmente al seccionar hierros de armadura o elementos portadores.
- ▶ Durante el proceso de taladrado, proteja la zona opuesta al lugar donde se realiza el trabajo, ya que pueden desprenderse cascotes y causar heridas a otras personas.
- ▶ No haga funcionar el producto sin vigilancia.
- ▶ Desconecte el motor y espere hasta que el disco tronzador esté completamente parado antes de dejar el producto en el suelo o transportarlo a la siguiente posición de trabajo.
- ▶ Si se usa el producto sin bomba de agua externa, la cubierta de la bomba debe estar siempre instalada.
- ▶ Desconecte el producto después de su uso.
- ▶ Cuide el producto adecuadamente. Compruebe que no existan piezas rotas o deterioradas que puedan afectar al funcionamiento del producto. Encargue la reparación de las piezas deterioradas antes de usar el producto.
- ▶ Para reducir el riesgo de lesiones, utilice exclusivamente accesorios y herramientas originales **Hilti**.
- ▶ Encargue a un profesional la reparación del producto utilizando exclusivamente piezas de repuesto originales. Solo así se garantiza la seguridad del producto.
- ▶ Respete la normativa nacional en materia de protección laboral.
- ▶ Evite el contacto con los cables de encendido o el conector de bujías cuando el motor esté en marcha. Apague siempre el motor cuando sustituya bujías o realice inspecciones en el sistema de encendido o sus componentes.

### 2.3 Seguridad eléctrica

- ▶ Antes de empezar a trabajar, compruebe si la zona de trabajo oculta cables eléctricos, tuberías de gas o cañerías de agua. Las partes metálicas exteriores del producto pueden provocar una descarga eléctrica si se daña por error un cable eléctrico.



- ▶ Organice de antemano el trabajo a realizar, después de estudiar el lugar de uso. Determine si se deben colocar símbolos de advertencia y si se debe definir una distancia de trabajo respecto a otras personas.

## 2.4 Seguridad en el lugar de trabajo

- ▶ Procure que haya una buena iluminación en la zona de trabajo.
- ▶ No trabaje en espacios cerrados. El monóxido de carbono, los hidrocarburos sin quemar y el benceno de los gases de escape pueden provocar asfixia.
- ▶ Mantenga la zona de trabajo ordenada. Mantenga el entorno de trabajo despejado de objetos que puedan ocasionarle lesiones. El desorden en la zona de trabajo podría provocar accidentes.
- ▶ Las chispas calientes contenidas en los gases de escape o que se producen en el proceso de corte pueden provocar incendios o explosiones. Asegúrese de que las chispas no puedan propagarse a materiales inflamables (gasolina, hierba seca, etc.) o explosivos (gas, etc.).
- ▶ Monte el depósito de agua lleno en el carro de guía solo con la amoladora tronzadora instalada. De este modo se evita que el carro de guía se vuelque.
- ▶ No deposite el producto ni el carro de guía en superficies inclinadas. Asegúrese de que el producto y el carro de guía reposen sobre una base estable.
- ▶ Tras montar la bomba de agua, asegúrese de que los tornillos estén apretados con el par de apriete recomendado.
- ▶ Antes de montar la bomba de agua, asegúrese de que no se supere la presión máxima admisible de las tuberías de 6 bar.

## 2.5 Líquidos (gasolina y aceite) y vapores

- ▶ La inhalación de vapores de gasolina o el contacto con este combustible puede dañar la salud.
  - ▶ Evite que la gasolina entre en contacto directo con la piel. Utilice guantes de protección.
  - ▶ Si se ensucia la ropa con combustible, cámbiesela sin falta.
  - ▶ Procure ventilar bien el lugar de trabajo para evitar la inhalación de los vapores de gasolina.
  - ▶ Utilice un bidón de combustible reglamentario.
- ▶ No añada gasolina al producto con el motor en marcha. Espere hasta que se enfríe el motor.
- ▶ No fume nunca durante el repostaje, existe peligro de incendio o explosión.
- ▶ No añada gasolina al producto en el entorno de trabajo (mantenga una distancia mínima de 3 m/10 ft respecto al lugar de trabajo). Cuando añada gasolina a la herramienta, procure no derramar el combustible. Utilice un embudo apropiado.
- ▶ Evite inhalar vapores de gasolina y gases de escape. Asegúrese de que haya suficiente ventilación.
- ▶ No utilice gasolina ni otros líquidos inflamables para efectuar trabajos de limpieza.

## 2.6 Indicaciones de seguridad para tronzadoras de muela

- ▶ Utilice únicamente discos tronzadores cuya velocidad admisible sea como mínimo tan elevada como la velocidad máxima de giro del husillo.
- ▶ Asegúrese de que el diámetro exterior y el espesor del disco tronzador sean coherentes con las dimensiones del producto.
- ▶ No utilice nunca discos tronzadores dañados, excéntricos o vibrantes.
- ▶ No utilice discos tronzadores de diamante dañados (fisuras en la cuchilla base, segmentos rotos o desafilados, taladro de alojamiento dañado, cuchilla base doblada o deformada, fuerte decoloración debido al sobrecalentamiento, cuchilla base gastada por debajo de los segmentos de diamante, segmentos de diamante sin saliente lateral, etc.).
- ▶ No utilice herramientas de corte dentadas.
- ▶ Al montar el disco tronzador, asegúrese siempre de que el sentido de giro indicado del disco tronzador coincida con el sentido de giro del husillo. Monte siempre un solo disco tronzador.
- ▶ Los discos tronzadores, las bridas y demás accesorios deben encajar a la perfección con el husillo de su producto. Los discos tronzadores que no se adapten perfectamente al husillo del producto pueden provocar giros irregulares, fuertes vibraciones e incluso la pérdida del control o la rotura del disco tronzador.
- ▶ Utilice siempre una brida de apriete intacta con el diámetro adecuado para el disco tronzador utilizado. Una brida de apriete adecuada apoya correctamente el disco tronzador y reduce así la probabilidad de ruptura.
- ▶ Dirija el producto de forma uniforme y sin aplicar presión lateral sobre el disco tronzador. Coloque siempre el disco tronzador en ángulo recto sobre la pieza. Durante el tronzado, no aplique presión lateral sobre el disco tronzador ni lo doble para no modificar la dirección de corte.



- ▶ Los discos tronzadores abrasivos utilizados en el proceso de corte en mojado se deben gastar en el mismo día, ya que la humedad prolongada y su efecto influyen negativamente en la dureza del disco tronzador.
- ▶ No monte hojas de sierra para madera.
- ▶ Utilice solo discos tronzadores que cumplan las normas vigentes para discos tronzadores.
- ▶ Antes de montar y utilizar el disco tronzador, compruebe que no presente daños. No monte discos tronzadores dañados. Tenga en cuenta las indicaciones del fabricante del disco tronzador.
- ▶ Observe la fecha de caducidad de los discos tronzadores de aglomerado con resina sintética y no utilice discos tronzadores después de esta fecha.

### Descripción del rebote e indicaciones de seguridad correspondientes

El rebote es la reacción inesperada causada por el atascamiento o bloqueo de un disco lijador en funcionamiento. El atascamiento o bloqueo produce una parada brusca de la herramienta en funcionamiento. Por ello, una amoladora tronzadora sin control se acelera en la dirección de giro opuesta respecto a la posición de bloqueo.

Si, por ejemplo, un disco lijador se atasca o bloquea en una pieza de trabajo, el borde del disco lijador que penetra en la pieza de trabajo puede engancharse y, como consecuencia, romperse o dar lugar a un rebote. El disco lijador avanza hacia el usuario o se aleja de él, según la dirección de giro del disco respecto a la posición de bloqueo. En este caso, los discos lijadores también pueden romperse.

El rebote se debe a un uso incorrecto de la amoladora tronzadora. Puede evitarse cumpliendo las medidas de seguridad pertinentes que se describen a continuación.

- ▶ Sujete bien la amoladora tronzadora con las dos manos y mantenga su cuerpo y brazos en una posición que le permita hacer frente a las fuerzas de rebote. Utilice siempre la empuñadura adicional, en caso de existir, para tener el máximo control sobre las fuerzas de rebote o los momentos de retroceso a plena marcha. Tomar las medidas de precaución adecuadas contribuye a tener un control absoluto sobre las fuerzas de rebote y retroceso.
- ▶ No coloque nunca la mano cerca de los útiles de inserción en movimiento. El útil de inserción puede efectuar movimientos bruscos a causa del rebote y alcanzarle la mano.
- ▶ Evite traspasar la zona trasera y delantera del disco tronzador. El rebote empuja la amoladora tronzadora en dirección opuesta al movimiento del disco lijador respecto a la posición de bloqueo.
- ▶ Tenga especial cuidado cerca de las esquinas y cantos afilados y evite que los útiles de inserción reboten o se enganchen con la pieza de trabajo. El útil de inserción en movimiento tiende a engancharse con las esquinas o cantos afilados en caso de rebote. Ello puede comportar la pérdida de control o el rebote de la herramienta.
- ▶ No utilice ninguna hoja de sierra de cadena o dentada ni tampoco discos de diamante segmentados con ranuras superiores a 10 mm. Estos útiles de inserción a menudo ocasionan el rebote o la pérdida de control de la amoladora tronzadora.
- ▶ Evite el bloqueo del disco tronzador y una presión de apriete demasiado alta. No realice cortes excesivamente profundos. La sobrecarga de los discos tronzadores aumenta el desgaste y la tendencia al atascamiento o bloqueo y, con ello, la posibilidad de rebote o rotura del disco lijador.
- ▶ Si el disco tronzador se atasca o el trabajo se interrumpe, desconecte la herramienta y espere a que el disco deje de girar. Nunca extraiga el disco tronzador de la herramienta antes de que se haya detenido por completo; en caso contrario, podría producirse un rebote. Detecte la causa del atascamiento y subsane el problema.
- ▶ No vuelva a conectar la amoladora tronzadora hasta que esta no se encuentre en la pieza de trabajo. Deje que el disco tronzador alcance su máxima velocidad antes de continuar con el corte y proceda con el máximo cuidado. En caso contrario, el disco puede engancharse, soltarse bruscamente de la pieza de trabajo o rebotar.
- ▶ Sujete las placas o las piezas de trabajo grandes para evitar el efecto rebote inducido por discos tronzadores atascados. Las piezas de trabajo grandes pueden doblarse por su propio peso. La pieza de trabajo debe hallarse sostenida por ambos lados del disco, tanto cerca del corte de separación como en la esquina.
- ▶ Tenga especial cuidado con los «cortes de tipo bolsa» en las paredes o en otras zonas ocultas. Los discos tronzadores pueden provocar un rebote al cortar conductos de gas o agua, cables eléctricos u otros objetos.

## 2.7 Transporte y almacenamiento

- ▶ Desconecte el producto antes de transportarlo.
- ▶ Después del uso, extraiga el disco tronzador del producto. En caso de transportar la herramienta con el disco tronzador montado, este puede resultar dañado.
- ▶ Manipule los discos tronzadores con cuidado y guárdelos según las instrucciones del fabricante.



- ▶ Almacene y transporte el producto siempre erguido y no tumbado sobre un lado.
- ▶ No acarree juntos el producto y el carro de guía. Retire el depósito de agua antes de transportar el carro de guía.
- ▶ El producto y el carro de guía no deben transportarse con grúa.
- ▶ Los productos que no se utilicen deben almacenarse de manera segura. Los productos que no se utilicen deben conservarse fuera del alcance de los niños, en un lugar seco, alto y cerrado.
- ▶ Al depositar el producto, asegúrese de que la posición sea segura.
- ▶ Después de usar el producto, déjelo enfriar antes de embalarlo o taparlo.
- ▶ Almacene la gasolina y el aceite en un espacio bien ventilado y en depósitos de combustible reglamentarios.

## 2.8 Información sobre los valores límite de CO<sub>2</sub> recomendados

Realice siempre el mantenimiento y el funcionamiento del motor de la amoladora tronzadora de acuerdo con las instrucciones de funcionamiento y mantenimiento de este manual de instrucciones. De este modo, se garantiza que las emisiones de gases de escape se mantengan dentro de los límites recomendados legalmente.

El incumplimiento de las instrucciones de funcionamiento y mantenimiento descritas en este manual de instrucciones puede afectar a la conformidad del producto con la normativa aplicable en materia de emisiones. Lo mismo se aplica a la manipulación o daños en el sistema de combustible (por ejemplo, suministro, regulación, tratamiento).



### ATENCIÓN

**Desviación de los valores de emisión de gases de escape** La manipulación del motor y/o del sistema de combustible invalidará la certificación de emisiones de la UE.

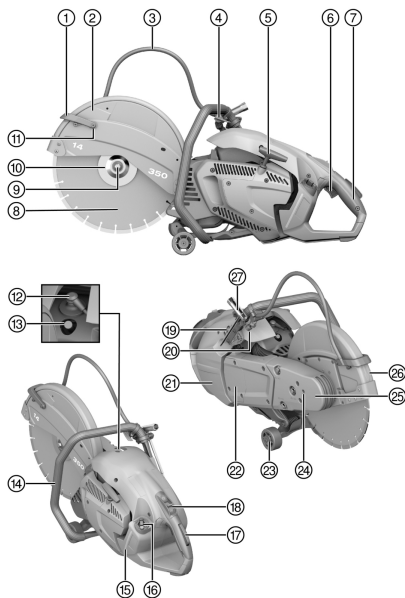
- ▶ No está permitido manipular el motor ni el sistema de combustible.

Los valores de emisiones de CO<sub>2</sub> determinados durante la homologación de tipo UE pueden consultarse en el capítulo Datos técnicos 99.



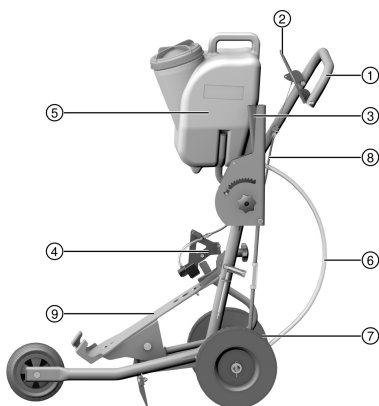
### 3 Descripción

#### 3.1 Amoladora tronzadora de gasolina 1



- ① Arco de agua con toberas de agua integradas
- ② Caperuza protectora
- ③ Suministro de agua
- ④ Válvula de agua
- ⑤ Arrancador manual
- ⑥ Palanca de aceleración
- ⑦ Empuñadura trasera
- ⑧ Disco tronizador
- ⑨ Tornillo de apriete
- ⑩ Brida de apriete
- ⑪ Tornillo de limpieza para tobera de agua
- ⑫ Conector de bujías
- ⑬ Válvula de descompresión
- ⑭ Empuñadura delantera
- ⑮ Visualización del depósito
- ⑯ Tapa del depósito de combustible
- ⑰ Empuñadura de aceleración de seguridad
- ⑱ Interruptor de arranque/parada del motor con bloqueo de aceleración media
- ⑲ Bomba del arrancador
- ⑳ Toma del agua
- ㉑ Tapa del filtro de aire
- ㉒ Cubierta de la bomba
- ㉓ Rodillos de guía
- ㉔ Orificio de bloqueo para el cambio del disco tronizador
- ㉕ Brazo de la sierra
- ㉖ Flecha de sentido de giro
- ㉗ Herramienta de montaje

#### 3.2 Carro de guía (accesorio) 2



- ① Empuñadura
- ② Palanca de aceleración
- ③ Ajuste de la profundidad de corte
- ④ Pisador
- ⑤ Depósito de agua
- ⑥ Toma del agua
- ⑦ Desplazamiento del eje
- ⑧ Cable de aceleración
- ⑨ Soporte de máquina



### 3.3 Uso conforme a las prescripciones

El producto descrito es una amoladora tronanzadora con motor para el tronizado en seco y húmedo de asfalto y materiales para la construcción minerales o metálicos con discos tronanzadores de diamante o abrasivos. Se puede guiar con la mano o bien montada sobre un carro.

### 3.4 Recomendaciones de uso

- Con objeto de reducir la formación de polvo al cortar, trabaje preferentemente con el proceso de corte en mojado. Con la bomba de agua de absorción autónoma (accesorio) puede trabajar sin conexión a la red de abastecimiento de agua, p. ej. absorbiendo agua directamente desde un recipiente.
- No corte la pieza de trabajo de una sola vez; mueva la amoladora tronanzadora varias veces en una y otra dirección hasta alcanzar poco a poco la profundidad de corte deseada.
- Durante el corte en seco, levante el disco tronanzador fuera del corte con el producto en funcionamiento durante unos 10 s cada 30 o 60 s, para evitar daños en el disco tronanzador de diamante.
- Afíle los discos tronanzadores de diamante desafilados (no salen diamantes de la ligadura) cortando en materiales muy abrasivos como piedra arenisca o similar.
- Para aplicaciones de sierra de suelo de gran volumen, instale la amoladora tronanzadora en el carro de guía (accesorio).

### 3.5 Especificación de los discos tronanzadores

Con este producto deben usarse discos tronanzadores de diamante según EN 13236. También pueden usarse con la herramienta discos tronanzadores aglomerados con resina sintética y refuerzo de fibras según EN 12413 (forma recta, no acodada, modelo 41) para trabajar sobre sustratos metálicos.

Siga siempre las indicaciones de uso y montaje del fabricante del disco tronanzador.

### 3.6 Suministro

Amoladora tronanzadora de gasolina, manual de instrucciones.

Encontrará otros productos del sistema autorizados para su producto en su **Hilti Store** o en Internet, en: [www.hilti.group](http://www.hilti.group)

### 3.7 Material de consumo y piezas de desgaste

- Filtro de aire
- Hilo
- Arrancador
- Filtro de gasolina
- Bujía
- Juego de herramientas
- Juego de cilindros
- Tornillo de fijación comp.
- Brida (2 unidades)
- Casquillo de centrado de 20 mm/1"

## 4 Datos técnicos

### 4.1 Características del producto

	DSH 700-X 35	DSH 900-X 40
<b>Generación de productos</b>	04	04
<b>Peso sin disco tronanzador, depósito vacío</b>	12,1 kg	12,4 kg
<b>Peso con carro de guía, sin disco tronanzador, depósito vacío</b>	43,1 kg	43,4 kg
<b>Velocidad de giro máxima del husillo</b>	5.100 rpm	4.700 rpm
<b>Velocidad máxima del disco tronanzador</b>	5.100 rpm	4.700 rpm
<b>Profundidad de corte máxima</b>	125 mm	150 mm



	<b>DSH 700-X 35</b>	<b>DSH 900-X 40</b>
<b>Tipo de motor</b>	Motor de dos tiempos/un cilindro/refrigerado por aire	Motor de dos tiempos/un cilindro/refrigerado por aire
<b>Cilindrada</b>	87 cm <sup>3</sup>	87 cm <sup>3</sup>
<b>Potencia nominal (ISO 7293)</b>	4,2 kW	4,2 kW
<b>Velocidad nominal del motor (ISO 7293)</b>	8000 ± 200 rpm	8000 ± 200 rpm
<b>Velocidad de giro en vacío</b>	2750 ± 250 rpm	2750 ± 250 rpm
<b>Encendido (tipo)</b>	Punto de encendido con control electrónico	Punto de encendido con control electrónico
<b>Distancia de electrodos</b>	0,7 mm	0,7 mm
<b>Bujía</b>	Fabricante: NGK; tipo: CMR7A	Fabricante: NGK; tipo: CMR7A
<b>Par de apriete para fijar las bujías</b>	12 Nm	12 Nm
<b>Carburador</b>	Fabricante: Walbro; modelo: WT; modelo: 1152	Fabricante: Walbro; modelo: WT; modelo: 1152
<b>Mezcla de combustible</b>	Aceite API-TC 2 % (1:50)	Aceite API-TC 2 % (1:50)
<b>Volumen del depósito</b>	0,9 ℓ	0,9 ℓ
<b>Taladro de alojamiento del disco tronizador / diámetro del tope de centrado del casquillo de centrado (reversible)</b>	20 mm o 25,4 mm	20 mm o 25,4 mm
<b>Mínimo diámetro exterior de brida</b>	102 mm	102 mm
<b>Grosor máximo del disco (grosor de la cuchilla base)</b>	5,5 mm	5,5 mm
<b>Diámetro exterior máximo del disco</b>	350 mm	400 mm
<b>Par de apriete para fijar el disco tronizador</b>	25 Nm	25 Nm

#### 4.2 Valores de emisiones de gases de escape



Los valores determinados se establecieron en condiciones de laboratorio y son el resultado de probar un motor representativo del tipo de motor durante un ciclo de prueba fijo.

<b>Valores de emisión de CO<sub>2</sub> en [g/kWh]</b>	840,1
--------------------------------------------------------	-------

#### 4.3 Información sobre la emisión de ruidos y valores de vibración

Los valores de vibración y de presión acústica indicados en estas instrucciones han sido medidos conforme a los procedimientos de medición homologados y pueden utilizarse para la comparación de diferentes amoladoras tronzadoras. También resultan útiles para realizar un análisis de los riesgos de exposición.

Los datos indicados son específicos para las aplicaciones principales de la amoladora tronzadora. Los datos pueden, no obstante, registrar variaciones si la amoladora tronzadora se emplea para otras aplicaciones o con útiles de inserción distintos, o si se ha efectuado un mantenimiento insuficiente de la herramienta. En estos casos, los riesgos de exposición podrían aumentar considerablemente durante toda la sesión de trabajo.

A fin de obtener un análisis preciso de los riesgos de exposición, también deben tenerse en cuenta los períodos en los que la amoladora tronzadora está desconectada o está en marcha, pero no realmente en uso. De este modo, los riesgos de exposición podrían reducirse considerablemente durante toda la sesión de trabajo.

Adopte medidas de seguridad adicionales para proteger al usuario del efecto del ruido y de las vibraciones, como por ejemplo: mantenimiento de la amoladora tronzadora y los útiles de inserción, mantener las manos calientes, organización de los procesos de trabajo, etc.



## Valores de emisión de ruidos

	DSH 700-X 35	DSH 900-X 40
<b>Nivel de intensidad acústica ISO 19432-1 (ISO 11201) (<math>L_{pa,eq}</math>)</b>	100 dB(A)	100 dB(A)
<b>Incertidumbre</b>	1,8 dB(A)	1,8 dB(A)
<b>Nivel de potencia acústica medido 2000/14/EC (ISO 3744)</b>	110 dB(A)	110 dB(A)
<b>Incertidumbre</b>	1,2 dB(A)	1,2 dB(A)

## Valores de vibración totales

El nivel de intensidad acústica y los valores de vibración se han determinado a partir de 1/7 de la marcha en vacío y 6/7 de la carga completa.

	DSH 700-X 35	DSH 900-X 40
<b>Valor de emisión de vibraciones ISO 19432-1 en la parte delantera de la empuñadura (<math>a_{hv,eq}</math>)</b>	5,2 m/s <sup>2</sup>	5,2 m/s <sup>2</sup>
<b>Incertidumbre</b>	1,9 m/s <sup>2</sup>	1,8 m/s <sup>2</sup>
<b>Valor de emisión de vibraciones ISO 19432-1 en la parte trasera de la empuñadura (<math>a_{hv,eq}</math>)</b>	4,4 m/s <sup>2</sup>	4,7 m/s <sup>2</sup>
<b>Incertidumbre</b>	1,0 m/s <sup>2</sup>	1,1 m/s <sup>2</sup>

## 5 Preparación del trabajo

### 5.1 Combustible

El motor de dos tiempos funciona con una mezcla de combustible compuesta por gasolina y aceite. La calidad de la mezcla de combustible juega un papel muy importante en el funcionamiento y la vida útil del motor.



#### ADVERTENCIA

**Riesgo de lesiones.** La inhalación de vapores de gasolina o el contacto con este combustible puede dañar la salud.

- ▶ Evite que la gasolina entre en contacto directo con la piel. Utilice guantes de protección.
- ▶ Si se ensucia la ropa con combustible, cámbiesela sin falta.
- ▶ Procure ventilar bien el lugar de trabajo para evitar la inhalación de los vapores de gasolina.
- ▶ Utilice un bidón de combustible reglamentario.

#### 5.1.1 Criterios de selección del combustible

- ▶ Utilice gasolina normal o súper con un octanaje no inferior a 89 ROZ.



El contenido en alcohol (por ejemplo, etanol, metanol u otros) del combustible utilizado no debe ser superior al 10 %; de lo contrario, la vida útil del motor se reduce considerablemente.

#### 5.1.2 Aceite de dos tiempos

- ▶ Utilice aceite de dos tiempos de calidad para motores refrigerados por aire que cumpla al menos la especificación API-TC.

#### 5.1.3 Mezcla del combustible



Asegúrese siempre de que la especificación del aceite de dos tiempos es correcta y utilice siempre una mezcla de combustible y aceite de dos tiempos con la proporción de mezcla óptima. Esto evitará un desgaste excesivo y daños en el motor.

La proporción de mezcla óptima es de **1:50**. Esto corresponde a 1 parte de aceite de dos tiempos con la especificación API-TC y 50 partes de gasolina (por ejemplo, 100 ml de aceite de dos tiempos y 5 litros de gasolina en un bidón).

Si no conoce la calidad de la gasolina o del aceite para motores de dos tiempos, incremente la proporción de mezcla a **1:25**.

1. Vierta primero la cantidad necesaria de aceite de dos tiempos en el depósito de combustible.





2. A continuación, vierta la gasolina en el depósito de combustible.
3. Cierre el depósito de combustible.
4. Mezcle el combustible agitando el depósito de combustible.

#### 5.1.4 Llenado de combustible

1. Si se dispone del siguiente equipamiento, siga este paso adicional:
  - ▶ Mezcle el combustible y el aceite de dos tiempos. 100
2. Coloque el producto en una posición vertical estable.
3. Abra el depósito de combustible girando la tapa en sentido antihorario y retirándola.
4. Vierta lentamente el combustible a través de un embudo.
5. Cierre el depósito de combustible colocando la tapa y girándola en sentido horario.
6. Cierre el depósito de combustible.

## 5.2 Tareas de montaje y ajuste

### ADVERTENCIA

**Riesgo de lesiones.** Tocar el disco tronzador mientras gira puede causar lesiones. Las piezas calientes de la máquina o un disco tronzador caliente pueden provocar quemaduras.

- ▶ Antes de realizar trabajos de montaje o modificaciones del producto, asegúrese de que el disco tronzador se haya detenido por completo y el producto se haya enfriado.
- ▶ Utilice guantes de protección.

#### 5.2.1 Montaje del disco tronzador

### ADVERTENCIA

**Riesgo de lesiones y daños.** Los discos tronzadores inadecuados pueden destruirse durante el funcionamiento o provocar la pérdida de control sobre el producto o la rotura del útil de inserción.

- ▶ Asegúrese de que la velocidad admisible del disco tronzador sea como mínimo tan elevada como la velocidad nominal máxima del husillo utilizado con el producto. Los discos tronzadores, bridas y tornillos deben ser adecuados para el producto.
- ▶ Utilice solo discos tronzadores cuyo taladro de alojamiento tenga un diámetro de 20 mm o 25,4 mm (1") y que coincidan con el casquillo de centrado.

### ADVERTENCIA

**Riesgo de lesiones y daños.** Los discos tronzadores dañados pueden romperse.

- ▶ Si el disco tronzador recibe un golpe, compruebe de inmediato si el disco se ha dañado y sustitúyalo en caso necesario.
- ▶ No utilice nunca discos tronzadores dañados, no redondos o vibrantes.
- ▶ No utilice discos tronzadores de aglomerado con resina sintética y refuerzo de fibras con la fecha de caducidad superada o que se hayan ablandado al mojarse.

### ADVERTENCIA

**Riesgo de lesiones y daños.** Si los tornillos de fijación están muy apretados, tanto estos como las arandelas que llevan montadas pueden dañarse o romperse.

- ▶ Ajuste siempre el tornillo de fijación con el par de giro especificado.
- ▶ Procure no apretar demasiado el tornillo de fijación.

### ADVERTENCIA

**Riesgo de lesiones.** En caso de montaje o desmontaje incorrecto del disco tronzador, las piezas sueltas pueden alcanzar el ojo y provocar lesiones.

- ▶ Utilice siempre protección para los ojos (gafas protectoras) al cambiar el útil de inserción.
1. Inserte la clavija de bloqueo en el taladro de la cubierta de la correa y gire el disco tronzador hasta que la clavija de bloqueo encaje.
  2. Suelte el tornillo de fijación girándolo con la llave en sentido antihorario y retírelo junto con el disco.
  3. Retire la clavija de bloqueo.
  4. Retire la brida de apriete y el disco tronzador.



5. Compruebe si el taladro de alojamiento del disco tronizador que se va a montar coincide con el juego de centrado del casquillo de centrado.



El casquillo de centrado presenta un tope de centrado con un diámetro de 20 mm en un lado y un tope de centrado con un diámetro de 25,4 mm (1") en el lado opuesto.

6. Limpie las superficies de fijación y de centrado en el producto y en el disco tronizador.
7. Coloque el disco tronizador con collar de centrado en el eje de accionamiento y asegúrese de que la dirección de giro sea correcta.
  - ▶ La flecha de dirección de giro del disco tronizador coincide con la dirección de giro indicada en el producto.
8. Coloque la brida de apriete y el disco en el eje de accionamiento y apriete el tornillo de fijación en sentido horario.
9. Inserte la clavija de bloqueo en el taladro de bloqueo de la cubierta de la correa y gire el disco tronizador hasta que la clavija de bloqueo encaje.
10. Apriete el tornillo de fijación (par de apriete: 25 Nm).
11. Retire la clavija de bloqueo.



### PRECAUCIÓN

**Riesgo de lesiones y daños.** Los útiles de inserción dañados pueden romperse.

- ▶ No utilice nunca útiles de inserción dañados, no redondos o vibrantes.
- ▶ Permanezca fuera de la zona de peligro.

12. Tras montar un nuevo disco tronizador, haga girar el producto sin carga y a toda velocidad durante aprox. 1 min.

## 5.2.2 Ajuste de la caperuza protectora



### ADVERTENCIA

**Riesgo de lesiones.** El contacto con el disco tronizador y partículas o chispas proyectadas puede causar lesiones.

- ▶ Ajuste la caperuza protectora de modo que las partículas y las chispas desprendidas del material de trabajo salgan proyectadas en dirección opuesta al usuario y al producto.
- ▶ Gire la caperuza protectora a la posición deseada.
  - ▶ Asegúrese de que la abertura de la protección de la hoja no apunte hacia el usuario.



El arco de agua no debe utilizarse como empuñadura.

## 5.2.3 Cambio de la posición normal a la de corte enrasado



Puede cambiarse de posición la parte anterior del brazo de la sierra a fin de poder realizar cortes lo más cerca posible de los bordes y paredes.

- ▶ Si desea utilizar el producto en la posición de corte enrasado, solicite la modificación al Servicio Técnico de **Hilti**.

## 5.3 Bloqueo del movimiento giratorio de los rodillos de guía



### ADVERTENCIA

**Riesgo de lesiones.** La amoladora tronizadora puede moverse de manera imprevista o caer al suelo.

- ▶ Al trabajar en tejados, andamios o superficies inclinadas, bloquee siempre el movimiento giratorio de los rodillos de guía.
1. Suelte los tornillos de fijación de los rodillos de guía y extraiga los rodillos de guía.
  2. Gire los rodillos 180° y monte los tornillos de fijación.
    - ▶ La función integrada de bloqueo está activa.
  3. Asegúrese de que los rodillos de guía estén bien fijados.



#### 5.4 Instalación de la amoladora tronzadora de gasolina en el carro de guía (accesorio) 5

1. Retire el depósito de agua del carro de guía.
2. Coloque la palanca para el ajuste de la profundidad de corte en la posición superior.
3. Abra el pisador aflojando el tornillo de estrella.
4. Coloque la amoladora tronzadora con las ruedas como se muestra en el alojamiento de la herramienta delantero y sitúe la empuñadura de la amoladora tronzadora debajo del pisador.
5. Apriete el tornillo de estrella para fijar la amoladora tronzadora.
6. Monte el depósito de agua lleno.
7. Coloque la empuñadura a una altura de trabajo que le resulte cómoda.
8. Coloque la caperuza protectora. 102

Asegúrese, sobre todo en la primera puesta en servicio, de que el cable de aceleración se encuentre correctamente ajustado. El producto debe funcionar en la posición de velocidad máxima con la palanca de aceleración presionada. En caso contrario, el cable de aceleración puede ajustarse girando el tensor del cable.

Si el cable de aceleración no está accionado, el disco tronzador debe estar parado cuando el producto está en marcha en vacío. De lo contrario, desplace inmediatamente el interruptor de conexión/desconexión a la posición «Parar» y ajuste el cable de aceleración o envíe el producto al Servicio Técnico de **Hilti** para ajustar la velocidad de giro en vacío.

#### 5.5 Montaje de la bomba de agua (accesorio) 6

1. Desconecte el producto.
2. Suelte los tres tornillos de fijación de la cubierta de la bomba, extráigala y guárdela en lugar seguro.

Si se utiliza el producto sin bomba de agua, la cubierta de la bomba debe estar instalada.

3. Coloque la bomba de agua y gire ligeramente el disco tronzador para alinear de modo uniforme los dentados de la bomba de agua y la campana de embrague hasta que queden engarzados entre sí.
  - ▶ La posición está codificada y no es posible un montaje erróneo.
4. Monte los tres tornillos de fijación y apriételos con el par de apriete indicado (par de apriete: 8 Nm).
5. Una la manguera de la bomba con la conexión de la amoladora tronzadora.
6. Retire la tapa de protección del extremo de la manguera para la toma de agua.
7. Asegúrese de que la presión del agua en la tubería no supere los 6 bar.
  - ▶ Si la presión de agua en la tubería es superior a 6 bar, redúzcala.
8. Conecte la bomba de agua a la tubería de suministro o introduzca la manguera de aspiración en un recipiente con agua, por ejemplo.

Cuando la bomba de agua no esté conectada a una toma, deberá colocarse la tapa de protección en el extremo de la manguera para la toma de agua.

#### 5.6 Desmontaje de la bomba de agua (accesorio)

1. Desconecte el producto.
2. Desconecte el suministro de agua de la bomba.
3. Coloque la tapa de protección en el extremo de la manguera para la toma de agua.
4. Desconecte la bomba del producto.
5. Suelte los tres tornillos de fijación de la bomba y desmonte la bomba.
6. Coloque la cubierta de la bomba sobre el producto, inserte los tres tornillos de fijación y apriételos (par de apriete: 4 Nm).

#### 5.7 Arranque del motor 7

**PELIGRO**

**Peligro de asfixia.** El monóxido de carbono, los hidrocarburos sin quemar y el benceno de los gases de escape pueden provocar asfixia.

- ▶ No trabaje en espacios cerrados, zanjas u hoyos, y procure que haya buena ventilación.



**⚠ ADVERTENCIA**

**¡Riesgo de lesiones debido a un comportamiento inesperado del producto!** Preste atención a comportamientos inusuales del producto. Si observa alguno de los siguientes fenómenos antes de la puesta en servicio o durante el funcionamiento, detenga inmediatamente todos los trabajos con el producto y apáguelo, por ejemplo, colocando el interruptor de conexión/desconexión en la posición de **parada**, pulsando el botón de la bomba (bomba de arranque) o extrayendo el conector de la bujía. Póngase en contacto con el servicio técnico de **Hilti**.

- ▶ Cambio, aumento de velocidad o aceleración involuntaria del motor o del disco tronzador.
- ▶ El conmutador de control, la palanca de aceleración u otros elementos de manejo están atascados, bloqueados o reaccionan con retardo o vuelven muy lentamente a la posición inicial.
- ▶ El disco tronzador frena mucho más lentamente de lo esperado o no frena en absoluto.

**⚠ ADVERTENCIA**

**Riesgo de quemaduras.** El tubo de escape alcanza temperaturas muy elevadas durante el funcionamiento del motor. Además, permanece caliente durante un periodo prolongado después de apagar el motor.

- ▶ Utilice guantes de protección y evite tocar el tubo de escape.
- ▶ No coloque el producto caliente sobre material inflamable.

**⚠ ADVERTENCIA**

**Riesgo de lesiones.** Un tubo de escape dañado incrementa el volumen de ruido por encima del límite admisible y aumenta el riesgo de sufrir daños auditivos.

- ▶ No utilice nunca el producto si el tubo de escape está dañado, ha sido cambiado por otro de diferentes características o no está presente.

**⚠ ADVERTENCIA**

**Riesgo de lesiones en caso de uso sin montar la cubierta de la bomba de agua** El contacto con la conexión de la bomba de agua durante el funcionamiento provoca lesiones.

- ▶ Antes de utilizar el producto, asegúrese de que la cubierta de la bomba de agua esté correctamente montada.

**⚠ ADVERTENCIA**

**Riesgo de lesiones por sustancias y gases inflamables.** Como consecuencia puede sufrir quemaduras e incluso la muerte.

- ▶ No utilice el producto si hay sustancias y gases inflamables presentes.
- ▶ Asegúrese de que haya una ventilación suficiente.

**⚠ PRECAUCIÓN**

**Riesgo de lesiones al pillarse los dedos o riesgo de quemaduras con la bomba de agua montada.** El contacto con la carcasa de la bomba puede provocar quemaduras.

- ▶ Agarre la empuñadura delantera únicamente por el lado superior e izquierdo.

1. Pulse una vez la válvula de descompresión.
2. Accione la bomba de arranque 2 o 3 veces hasta que el botón de la bomba se haya llenado completamente de combustible (solo para arranque en frío).
3. Pulse la empuñadura de aceleración de seguridad y manténgala presionada.
4. Pulse la palanca de aceleración y manténgala presionada.
5. Coloque el interruptor de conexión/desconexión en la posición «Arranque».
6. Suelte la empuñadura de aceleración de seguridad y la palanca de aceleración.
  - ▶ Se activará la posición de aceleración media.
7. Compruebe si el disco tronzador gira con libertad.
8. Coloque el pie derecho en la parte inferior de la empuñadura trasera.
9. Tire lentamente del arrancador manual con la mano derecha hasta que perciba una resistencia.
10. Tire con fuerza del arrancador manual.
11. Repita el proceso hasta que el motor arranque.
12. En cuanto arranque el motor, presione brevemente la palanca de aceleración.
  - ▶ De esta forma se desactiva el bloqueo de aceleración media y el motor funciona al ralentí.



## 5.8 Comprobaciones después del arranque del motor

1. Compruebe que el disco tronzador permanezca inmóvil en marcha en vacío y que, tras acelerar a fondo brevemente, el disco tronzador vuelva a quedar totalmente inmóvil en marcha en vacío.
  - ▶ Si el disco tronzador no se para en la marcha en vacío, reduzca la velocidad de giro en vacío. Si esto no es posible, envíe el producto al Servicio Técnico de **Hilti**.
2. Compruebe el funcionamiento correcto del interruptor de conexión/desconexión. Coloque el interruptor de conexión/desconexión en la posición «Parar».
3. Si el motor no se apaga, presione el botón de la bomba (bomba de arranque). Si esto no surte efecto, extraiga el conector de bujías y envíe el producto al Servicio Técnico de **Hilti**.

## 5.9 Desconexión del motor

### ADVERTENCIA

**Riesgo de lesiones.** Un disco tronzador en rotación puede romperse y puede salir expulsado material.

- ▶ Deje que el disco tronzador se detenga antes de depositar la amoladora tronzadora.

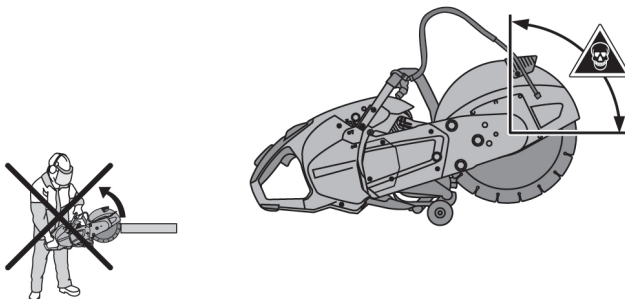
1. Suelte la palanca de aceleración.
2. Coloque el interruptor de conexión/desconexión en la posición «Parar».
  - ▶ El motor se detendrá.

## 6 Manejo

### 6.1 Técnica de corte

#### Modo de evitar rebotes

Si la amoladora tronzadora se aplica en la zona marcada, existe riesgo de rebote.



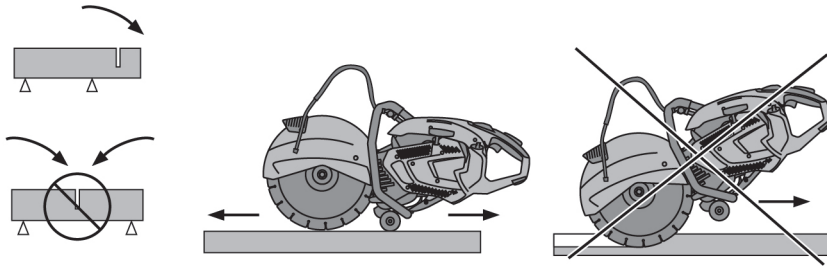
- ▶ Evite que el disco tronzador toque la superficie de trabajo por la zona marcada.
- ▶ Acerque el disco tronzador siempre desde la parte superior hacia la pieza de trabajo. El disco tronzador solo puede tocar la pieza de trabajo en una posición por debajo del punto de giro.
- ▶ Extreme la precaución cuando inserte el disco tronzador en un corte existente.

#### Modo de evitar bloqueos

Al cortar en la dirección del suelo, si el disco tronzador se atasca, el producto puede saltar hacia delante de manera descontrolada.

Al realizar cortes en vertical, p. ej., en una pared, si el disco tronzador se atasca, el producto puede saltar hacia arriba de manera descontrolada.





### PRECAUCIÓN

**Peligro de ruptura o de rebote.** La sobrecarga del disco tronzador provoca su torsión. Si el disco tronzador se atasca en el corte, aumenta la probabilidad de que se produzcan rebotes o se rompa el disco tronzador.

- ▶ No deje que el disco tronzador se atasque y evite una presión excesiva al cortar.
  - ▶ No intente alcanzar de inmediato una profundidad de corte excesiva.
- 
- ▶ Corte piezas de trabajo gruesas a ser posible en varios cortes. Evite las profundidades de corte demasiado grandes.
  - ▶ Antes del corte, haga funcionar la amoladora tronzadora a la velocidad máxima.
  - ▶ Ponga el disco tronzador en contacto directo con la pieza de trabajo, en ángulo recto y por debajo del eje de rotación.
  - ▶ Hundida lentamente el disco tronzador en la pieza de trabajo, evitando aplicar una presión excesiva, con un movimiento de vaivén.
  - ▶ Trabaje con un avance moderado, adecuado al tipo de material que esté tratando.



Si se aprecia que cada vez se avanza menos en el trabajo, puede significar que los segmentos del diamante están romos. Estos se pueden afilar haciendo cortes en material abrasivo (placa de afilado **Hilti** o piedra arenisca calcárea abrasiva).

- ▶ Dirija la amoladora tronzadora de forma uniforme y sin aplicar presión lateral sobre el disco tronzador.
- ▶ Sujete la amoladora tronzadora siempre con ambas manos por las empuñaduras previstas. Mantenga las empuñaduras secas, limpias y sin residuos de aceite o grasa.
- ▶ Asegúrese de que no haya ninguna persona en la zona de trabajo, especialmente en la dirección de corte. Mantenga a terceras personas alejadas aprox. 15 m de su puesto de trabajo.

### Colocación de la pieza de trabajo



- ▶ Apoye las placas o las piezas grandes de trabajo de forma que la ranura de corte permanezca abierta durante y después del proceso de corte.

## 7 Cuidado y mantenimiento

### ADVERTENCIA

**Riesgo de lesiones.** El contacto con el disco tronzador en rotación o piezas calientes de la máquina puede producir lesiones y quemaduras.

- ▶ Antes de cualquier trabajo de mantenimiento, reparación o limpieza, apague el motor y deje enfriar el producto.



## 7.1 Tabla de mantenimiento

	Antes de comenzar a trabajar	Cada seis meses	En caso necesario
Comprobar si la herramienta se encuentra en perfecto estado y si está completa o tiene fugas; en caso necesario, repararla.	✓		
Comprobar si la herramienta está sucia; en caso necesario, limpiarla.	✓		
Comprobar que los elementos de manejo funcionan correctamente; en caso necesario, repararlos.	✓		
Comprobar si el disco tronzador se encuentra en perfecto estado; en caso necesario, cambiarlo.	✓		
Apriete las tuercas y los tornillos accesibles desde el exterior.	✓	✓	✓
Comprobar si el filtro de combustible está sucio; en caso necesario, cambiarlo.		✓	✓
Cambiar el filtro de aire si el producto no arranca o la potencia del motor disminuye notablemente.			✓
Limpiar o cambiar las bujías si el producto no arranca o le cuesta arrancar.			✓
Regular la velocidad de giro en vacío si el disco tronzador no se para en la marcha en vacío.			✓
Si la correa resbala al accionar el disco tronzador, envíe el producto al Servicio Técnico de Hilti para su reparación.			✓

## 7.2 Limpieza o sustitución del filtro de aire

### ATENCIÓN

**Riesgo de daños.** El producto puede estropearse si penetra polvo en su interior.

- ▶ No trabaje en ningún caso sin filtro de aire o con un filtro de aire dañado.
- ▶ Al cambiar el filtro de aire, el producto debe estar en posición vertical y no tumbado. Asegúrese de que no entre polvo en la pantalla de filtro situada por debajo del filtro de aire.



Cambie el filtro de aire cuando la potencia del motor disminuya notablemente o el comportamiento de arranque se deteriore.

1. Suelte los tornillos de fijación de la tapa del filtro de aire y extráigala.
2. Elimine cuidadosamente el polvo adherido al filtro de aire y a la cámara de aire (utilice un aspirador de polvo).
3. Suelte los cuatro tornillos de fijación del soporte del filtro y extraiga el filtro de aire.
4. Coloque el filtro de aire nuevo y fíjelo con el soporte del filtro.
5. Coloque la tapa del filtro de aire y apriete los tornillos de fijación.

## 7.3 Sustitución del cable roto del arrancador

### ATENCIÓN

**Riesgo de daños.** Un cable demasiado corto del arrancador puede dañar la carcasa.

- ▶ Si el cable del arrancador se rompe, deje de utilizarlo de inmediato y sustitúyalo.
1. Suelte los tres tornillos de fijación y extraiga la unidad del arrancador.
  2. Retire los restos de cable de la bobina y de la empuñadura del arrancador.
  3. Realice un nudo apretado al final del nuevo cable del arrancador e introduzca el extremo libre del cable desde arriba en la bobina del cable.



- Conduzca el extremo libre del cable desde abajo a través del taladro en la carcasa del arrancador, así como desde abajo a través de la empuñadura del arrancador y realice en el extremo del cable otro nudo apretado.
- Extraiga el cable del arrancador tal como se muestra en la figura de la carcasa y condúzcalo a través de la ranura de la bobina.
- Sostenga el cable del arrancador cerca de la ranura de la bobina y gírelo en el sentido de las agujas del reloj hasta alcanzar el tope.
- Gire la bobina desde el tope entre  $\frac{1}{2}$  y  $1 \frac{1}{2}$  vueltas hacia atrás hasta que la ranura de la bobina coincida con el orificio en la carcasa de arrancador.
- Sujete la bobina y extraiga el cable de la carcasa tirando en dirección a la empuñadura del arrancador.
- Mantenga el cable tensado y suelte la bobina para que el cable del arrancador pueda enrollarse automáticamente.
- Estire el cable del arrancador hasta su tope y compruebe si en dicha posición todavía se puede girar a mano la bobina al menos media vuelta más en el sentido de las agujas del reloj. Si esto no fuera posible, densense los resortes una vuelta más en el sentido contrario a las agujas del reloj.
- Coloque la unidad del arrancador y presiónela con cuidado hacia abajo. Tire del cable del arrancador para que el acoplamiento encaje y la unidad del arrancador quede totalmente apoyada.
- Fije la unidad del arrancador con los tres tornillos de fijación.

#### 7.4 Sustitución del filtro de combustible **10**

##### **ADVERTENCIA**

**Riesgo de lesiones.** La inhalación de vapores de gasolina o el contacto con este combustible puede dañar la salud.

- ▶ Evite que la gasolina entre en contacto directo con la piel. Utilice guantes de protección.
- ▶ Si se ensucia la ropa con combustible, cámbiesela sin falta.
- ▶ Procure ventilar bien el lugar de trabajo para evitar la inhalación de los vapores de gasolina.
- ▶ Utilice un bidón de combustible reglamentario.



Asegúrese de que no entre suciedad en el depósito de combustible del producto al repostar.

- Abra el depósito de combustible.
- Extraiga el filtro de combustible del depósito de combustible.
- Revise el filtro de combustible.
  - ▶ Si el filtro de combustible está muy sucio, sustitúyalo.
- Desplace la pinza hacia atrás por la manguera y retire el filtro de combustible sucio.
- Coloque un nuevo filtro de combustible y fíjelo con la pinza de la manguera.
- Vuelva a introducir el filtro de combustible en el depósito de combustible.
- Cierre el depósito de combustible.

#### 7.5 Limpieza de la bujía, ajuste de la distancia de los electrodos o sustitución de la bujía **11**

##### **PRECAUCIÓN**

**Riesgo de lesiones.** La bujía y las piezas del motor pueden estar calientes justo después del funcionamiento del producto.

- ▶ Antes de realizar trabajos de mantenimiento o puesta a punto, deje enfriar el producto.

- Extraiga el conector de bujías con un ligero movimiento giratorio.
- Desatornille la bujía del cilindro con la respectiva llave.
- En caso necesario, limpie el electrodo con un cepillo suave de alambre.
- Compruebe la distancia de los electrodos y ajústela en caso necesario con ayuda de una galga hasta obtener la distancia necesaria de 0,7 mm.
- Inserte la bujía en el conector de bujías y sujete la rosca de la bujía contra el cilindro.
- Coloque el interruptor de conexión/desconexión en la posición «Arranque».





## ADVERTENCIA

**Riesgo de lesiones.** En caso de tocar los electrodos existe peligro de descarga eléctrica.

- ▶ No toque los electrodos de la bujía.
- 
7. Tire del cable del arrancador (pulse la válvula de descompresión).
    - ▶ Ahora se debe ver una chispa de encendido inequívoca.
  8. Atornille la bujía en el cilindro con la llave correspondiente (par de apriete: 12 Nm).
  9. Inserte el conector de bujías en la bujía.

## 7.6 Ajuste del carburador

El carburador de este producto se ha ajustado de forma óptima antes de la entrega. En este carburador, el usuario puede ajustar la velocidad de giro en vacío (boquilla T). Todos los demás trabajos de ajuste deben ser realizados por el Servicio Técnico de **Hilti**.



Una manipulación inadecuada en el ajuste del carburador puede dañar el motor.

- ▶ Limpie el filtro de aire. 107
- ▶ Lleve la herramienta a la temperatura de servicio.
- ▶ Utilice un destornillador adecuado (ancho de hoja: 4 mm<sup>9/32</sup>) y no fuerce el tornillo de ajuste más allá del rango admisible.
- ▶ Ajuste la boquilla de marcha en vacío (T) de forma que el producto funcione al ralentí sin forzar y el disco tronzador se pare con seguridad.

## 7.7 Mantenimiento de la herramienta



Para garantizar un correcto funcionamiento, utilice exclusivamente piezas de repuesto y consumibles originales. Las piezas de repuesto, los consumibles y los accesorios autorizados por **Hilti** se pueden consultar en su **Hilti Store** o en: [www.hilti.group](http://www.hilti.group)

- ▶ Mantenga el producto seco, limpio y libre de aceite y grasa, en especial las superficies de la empuñadura.
- ▶ No utilice ningún producto de limpieza que contenga silicona.
- ▶ Limpie regularmente el exterior de la herramienta con un paño ligeramente humedecido o con un cepillo seco. Para limpiarla, no utilice pulverizadores, aparatos de chorro de vapor ni agua corriente.
- ▶ Evite que entren cuerpos extraños en el interior del producto.

## 7.8 Mantenimiento

1. Compruebe regularmente que ninguna de las partes exteriores del producto y de los accesorios esté dañada y que todos los elementos de manejo se encuentren en perfecto estado de funcionamiento.
2. No use al producto si alguna de las piezas está dañada o si alguno de los elementos de manejo no funciona correctamente. Encargue la reparación del producto al Servicio Técnico de **Hilti**.

## 7.9 Comprobación después de las tareas de cuidado y mantenimiento

- ▶ Una vez realizadas las tareas de cuidado y mantenimiento, compruebe si están colocados todos los dispositivos de protección y si estos funcionan correctamente.

## 7.10 Limpieza de las toberas de agua

1. Afloje el tornillo de limpieza del arco de agua.
2. Limpie la tobera de agua con un alambre.
3. Monte el tornillo de limpieza.



## 8 Transporte y almacenamiento

### 8.1 Transporte en vehículo

#### ADVERTENCIA

**Peligro de incendio o explosión.** Si el producto se vuelca durante el transporte, puede verterse el combustible contenido en el depósito.

- ▶ Antes de embalar el producto para entregarlo a un servicio de transporte, vacíe por completo el depósito de combustible.
- ▶ Siempre que sea posible, transporte el producto en su embalaje original.

#### ADVERTENCIA

**Riesgo de incendio.** Las piezas calientes de la máquina pueden incendiar el material que las rodea.

- ▶ Antes de embalar el producto o cargarlo en un vehículo, déjelo enfriar por completo.

1. Desmonte el disco tronzador.
2. Proteja el producto contra vuelco, daños y fugas de combustible.
3. Transporte el carro de guía solamente con el depósito de agua vacío.

### 8.2 Conservación de la mezcla de combustible

#### PRECAUCIÓN

**Riesgo de lesiones.** Dado que en el bidón de combustible puede acumularse presión, existe el peligro de que se produzcan salpicaduras de combustible al abrirlo.

- ▶ Para dejar salir la presión despacio, abra la tapa del bidón siempre con cuidado.
- ▶ Almacene el combustible en un espacio bien ventilado y seco.

1. Prepare únicamente la mezcla de combustible necesaria para el consumo de unos cuantos días.
2. Limpie de vez en cuando el depósito de combustible.

## 9 Ayuda sobre averías

Anomalía	Posible causa	Solución
El disco tronzador se vuelve más lento al cortar o se para del todo.	Se está ejerciendo demasiada presión al cortar (el disco tronzador se atasca en el corte) o lateralmente sobre el disco tronzador.	▶ Reduzca la presión de corte y guíe el producto en línea recta.
	El disco tronzador no está correctamente montado y sujetado.	▶ Compruebe el montaje y el par de apriete.
	Se ha ajustado un sentido de giro incorrecto.	▶ Monte el disco tronzador. 101
	La parte delantera del brazo de la sierra no está fijada.	▶ Encargue la reparación del producto al Servicio Técnico de Hilti.
Vibración elevada, el corte se desvía.	El disco tronzador no está correctamente montado y sujetado.	▶ Compruebe el montaje y el par de apriete.
	El disco tronzador está dañado (especificación inadecuada, fisuras, faltan segmentos, doblado, sobrecalentado, deformado, etc.).	▶ Cambie el disco tronzador.
	El casquillo de centrado está montado incorrectamente.	▶ Compruebe si el tamaño del taladro de alojamiento del disco tronzador coincide con el tope de centrado del casquillo de centrado.



Anomalía	Posible causa	Solución
La amoladora tronzadora no arranca o lo hace con dificultad.	Depósito de combustible vacío (no hay combustible en el carburador).	► Llene el depósito de combustible del producto.  101
	El filtro de aire presenta suciedad.	► Cambie el filtro de aire.
	Motor ahogado (bujía mojada).	► Seque la bujía y la cámara del cilindro (desmonte la bujía).
	Mezcla de combustible incorrecta.	► Vacíe y enjuague el depósito y la manguera de combustible. ► Llene el depósito de combustible con un combustible adecuado.
	Aire en el conducto de combustible (no hay combustible en el carburador).	► Purgue el conducto de combustible accionando varias veces la bomba de aspiración de combustible.
	El filtro de combustible presenta suciedad (no hay combustible en el carburador o hay muy poco).	► Limpie el depósito de combustible y cambie el filtro de combustible.
	No hay chispa de encendido o esta es muy débil (con la bujía desmontada).	► Elimine los restos de combustión de la bujía. ► Compruebe la distancia entre electrodos y ajústela. ► Cambie la bujía. ► Compruebe la bobina de encendido, los cables, las conexiones enchufables y los interruptores, y sustituya las piezas defectuosas, si las hay.
	La comprensión es demasiado baja.	► Compruebe la compresión del motor y en caso necesario sustituya las piezas desgastadas (aros de pistones, pistones, cilindros, etc.).
	Temperatura ambiente demasiado baja.	► Caliente la amoladora tronzadora poco a poco hasta alcanzar la temperatura ambiente y repita la operación de arranque.
Baja potencia de motor o de corte.	La rejilla de protección contra chispas o la salida del escape se encuentran sucias.	► Limpie la rejilla de protección contra chispas o la salida del escape.
	La válvula de descompresión funciona con dificultad.	► Devuelva la movilidad a la válvula.
	El filtro de aire presenta suciedad.	► Cambie el filtro de aire.
Baja potencia de motor o de corte.	No hay chispa de encendido o esta es muy débil (con la bujía desmontada).	► Elimine los restos de combustión de la bujía. ► Compruebe la distancia entre electrodos y ajústela. ► Cambie la bujía. ► Compruebe la bobina de encendido, los cables, las conexiones enchufables y los interruptores, y sustituya las piezas defectuosas, si las hay.



Anomalia	Posible causa	Solución
Baja potencia de motor o de corte.	Mezcla de combustible incorrecta.	<ul style="list-style-type: none"> <li>▶ Vacíe y enjuague el depósito y la manguera de combustible.</li> <li>▶ Llene el depósito de combustible con un combustible adecuado.</li> </ul>
	Especificación inadecuada del disco tronzador para el material que debe cortarse.	▶ Cambie el disco tronzador o consulte al Servicio Técnico de <b>Hilti</b> .
	La correa de accionamiento o el disco tronzador se resbalan.	<ul style="list-style-type: none"> <li>▶ Compruebe la fijación del disco.</li> <li>▶ Encargue la reparación del producto al Servicio Técnico de <b>Hilti</b>.</li> </ul>
	La compresión es demasiado baja.	▶ Compruebe la compresión del motor y en caso necesario sustituya las piezas desgastadas (aros de pistones, pistones, cilindros, etc.).
	Trabajos a una altitud superior a los 1500 m sobre el nivel del mar.	▶ Lleve el carburador al Servicio Técnico de <b>Hilti</b> para su ajuste.
	La proporción de la mezcla no es óptima (combustible/mezcla de aire).	▶ Lleve el carburador al Servicio Técnico de <b>Hilti</b> para su ajuste.
El disco tronzador no se detiene en la marcha en vacío.	Velocidad de giro en vacío demasiado elevada.	▶ Compruebe la velocidad de giro en vacío y ajústela si es necesario.
	Posición de aceleración media bloqueada.	▶ Afloje la posición de aceleración media.
	Error en el embrague centrífugo.	▶ Cambie el embrague centrífugo.
El disco tronzador no gira.	Tensión de correa insuficiente o rotura de correa.	▶ Encargue la reparación del producto al Servicio Técnico de <b>Hilti</b> .
La unidad del arrancador no funciona.	Las garras del acoplamiento no están engranadas.	▶ Limpie las garras del acoplamiento para que recuperen la movilidad.
	Cable arrancador roto	▶ Sustituya el cable arrancador.

## 10 Reciclaje

Los productos **Hilti** están fabricados en su mayor parte con materiales reutilizables. La condición para dicha reutilización es una separación adecuada de los materiales. En muchos países, **Hilti** recoge las herramientas usadas para su recuperación. Pregunte en el Servicio de Atención al Cliente de **Hilti** o a su asesor de ventas.

### Lodo de perforación

El vertido de lodo de perforación sin un tratamiento previo adecuado en el agua o en un sistema canalizado puede resultar perjudicial para el medio ambiente.

- ▶ Consulte a las autoridades locales para informarse sobre la normativa actual vigente.

Recomendamos el siguiente procedimiento previo:

- ▶ Acumule el lodo de perforación (por ejemplo, con el aspirador de líquidos).
- ▶ Deje que el lodo de perforación se sedimente y evacue la parte sólida en un lugar de depósito de escombros (los agentes de floculación pueden acelerar el proceso de separación).
- ▶ Se deberá neutralizar el agua antes de conducir el agua restante (valor pH > 7, básico) en la canalización. Para ello, añada agente neutralizador ácido o diluya con mucha agua.



## 11 Más información

Encontrará información adicional sobre manejo, técnica, medio ambiente y reciclaje en el siguiente enlace: [qr.hilti.com/manual/?id=2364427](http://qr.hilti.com/manual/?id=2364427)

Encontrará este enlace también al final del manual de instrucciones como código QR.

## 12 Garantía del fabricante

- ▶ Si tiene alguna consulta acerca de las condiciones de la garantía, póngase en contacto con su sucursal local de Hilti.

# Manual de instruções original

## 1 Indicações sobre o Manual de instruções

### 1.1 Relativamente a este Manual de instruções

- **Aviso!** Antes de utilizar o produto, certifique-se de que leu e compreendeu o Manual de instruções fornecido com o produto incluindo as instruções, instruções de segurança e advertências, figuras e especificações. Familiarize-se sobretudo com todas as instruções, instruções de segurança e advertências, figuras, especificações, bem como com componentes e funções. Em caso de incumprimento existe perigo de choque eléctrico, incêndio e/ou ferimentos graves. Guarde o Manual de instruções incluindo todas as instruções, instruções de segurança e advertências para utilização posterior.
- Os produtos destinam-se ao utilizador profissional e só podem ser operados, mantidos e reparados por pessoal autorizado, devidamente qualificado. Estas pessoas deverão estar informadas em particular sobre os potenciais perigos. O produto e seu equipamento auxiliar podem representar perigo se usados incorrectamente por pessoas não qualificadas ou se usados para fins diferentes daqueles para os quais foram concebidos.
- O Manual de instruções fornecido corresponde ao actual avanço tecnológico no momento da impressão. Encontra a versão actual sempre online, na página de produtos Hilti. Para o efeito, siga a hiperligação ou o código QR neste Manual de instruções, identificado com o símbolo .
- Entregue o produto a outras pessoas apenas juntamente com o Manual de instruções.

### 1.2 Explicação dos símbolos

#### 1.2.1 Advertências

As advertências alertam para perigos durante a utilização do produto. São utilizadas as seguintes palavras de aviso:

#### PERIGO

##### PERIGO !

- ▶ Indica perigo iminente que pode originar acidentes pessoais graves ou até mesmo fatais.

#### AVISO

##### AVISO !

- ▶ Indica um possível perigo que pode causar graves ferimentos pessoais, até mesmo fatais.

#### CUIDADO

##### CUIDADO !

- ▶ Indica uma situação potencialmente perigosa que pode originar ferimentos corporais ou danos materiais.

#### 1.2.2 Símbolos no manual de instruções

Neste manual de instruções são utilizados os seguintes símbolos:

- Consultar o manual de instruções



	Instruções de utilização e outras informações úteis
	Manuseamento com materiais recicláveis
	Não deitar as ferramentas eléctricas e baterias no lixo doméstico

### 1.2.3 Símbolos nas figuras

Em figuras são utilizados os seguintes símbolos:

	Estes números remetem para a figura respectiva no início do presente manual de instruções.
3	A numeração nas imagens indica passos de trabalho importantes ou componentes importantes para os passos de trabalho. No texto, estes passos de trabalho ou componentes são realçados com os respectivos números, p. ex. <b>(3)</b> .
	Na figura <b>Vista geral</b> são utilizados números de posição que fazem referência aos números da legenda na secção <b>Vista geral do produto</b> .
	Este símbolo pretende despertar a sua atenção durante o manuseamento do produto.

## 1.3 Símbolos dependentes do produto

### 1.3.1 Símbolos no produto

No produto são utilizados os seguintes símbolos:

	AVISO! Deve ler e respeitar todas as indicações de segurança no manual de instruções. A não observação destas instruções pode dar origem a ferimentos graves ou fatais.
	Seta indicadora do sentido de rotação na capa de protecção
	Posição Travão do motor
	Posição Motor a funcionar
	Bomba de arranque
	Parafuso de ajuste do bico de velocidade máxima
	Parafuso de ajuste do bico de ralenti
	Parafuso de ajuste para funcionamento em vazio
	Sentido de rotação de abertura da tampa do depósito
	Transferência de dados sem fios
	Mistura combustível
/min	Rotação
RPM	Rotações por minuto
	Diâmetro

### 1.3.2 Símbolos de perigo

No produto são utilizados os seguintes símbolos de perigo:

	Perigo geral
--	--------------



	Perigo devido a voo de faíscas
	Aviso relativo à inalação de vapores e gases tóxicos
	Perigo de coice
	Perigo devido a superfície quente
	Velocidade de rotação máxima do pino

### 1.3.3 Sinais de obrigação

No produto são utilizados os seguintes sinais de obrigação:

	Utilizar protecção auricular, óculos de protecção, máscara antipoeiras e capacete de protecção
	Use luvas de protecção
	Calce botas de segurança

### 1.3.4 Sinais de proibição

No produto são utilizados os seguintes sinais de proibição:

	Não utilizar discos de corte dentados
	Não utilizar discos de corte danificados
	Proibido fumar e manusear fogo aberto

## 2 Segurança

### 2.1 Normas gerais de segurança

**⚠ AVISO Leia todas as normas de segurança, instruções, imagens e dados técnicos, com os quais este produto está equipado.** Omissões no cumprimento das seguintes instruções pode resultar em ferimentos graves ou morte.

**Guarde bem todas as normas de segurança e instruções para futura referência.**

### 2.2 Segurança física

- ▶ Utilize o produto certo. Não utilize o produto para fins para os quais não foi concebido, mas sim de acordo com a finalidade a que se destina e apenas se estiver completamente operacional do ponto de vista técnico.
- ▶ Nunca efectue quaisquer manipulações ou modificações no produto.
- ▶ O produto só pode ser utilizado por pessoas que estão familiarizadas com o mesmo, instruídas quanto à sua utilização segura e que estão cientes dos perigos daí resultantes. O produto não foi concebido para ser utilizado por crianças.
- ▶ Esteja atento ao que está a fazer e tenha prudência ao trabalhar com o produto. Não utilize o produto se estiver cansado ou sob influência de drogas, álcool ou medicamentos. Um momento de distração durante a utilização do produto pode causar ferimentos graves.
- ▶ Não exerça força excessiva sobre a ferramenta de corte. Utilize a ferramenta de corte certa para a respectiva aplicação. A ferramenta de corte correcta permite que os trabalhos sejam realizados de forma mais eficiente e segura, à velocidade de trabalho para a qual a ferramenta de corte foi construída.
- ▶ Outras ferramentas de corte, que não as descritas nesta documentação, não devem ser utilizadas.
- ▶ No corte molhado não utilize discos de corte ligados sinteticamente, excepto os especificados para o efeito pelo fabricante dos discos de corte.
- ▶ Não devem ser utilizados quaisquer redutores e/ou escovas circulares de pontas torcidas.



- ▶ O utilizador e restantes pessoas que se encontrem na proximidade do produto devem usar óculos de protecção, capacete de protecção, protecção auricular, luvas de protecção, calçado de segurança e máscara de protecção respiratória.
- ▶ Utilize óculos de protecção. Os estilhaços podem provocar ferimentos corporais, nomeadamente nos olhos.
- ▶ Pós de materiais como tinta com chumbo, algumas madeiras, minerais e metal podem ser nocivos. O contacto com ou a inalação dos pós pode provocar reacções alérgicas e/ou doenças das vias respiratórias no operador ou em pessoas que se encontrem nas proximidades. Para reduzir a formação de pó ao cortar, recomendamos que trabalhe preferencialmente no processo de corte com água. Assegure-se de que o local de trabalho está bem ventilado. Recomenda-se que use uma máscara antipoeiras com filtro da classe P2. Respeite as regulamentações em vigor no seu país relativas aos materiais a trabalhar.
- ▶ Segure o produto sempre com as duas mãos nos punhos previstos para o efeito. Mantenha os punhos limpos, secos e isentos de óleo e gordura.
- ▶ Se a velocidade de rotação aumentar involuntariamente, coloque o interruptor de arranque/paragem para a posição de paragem. Contacte o Centro de Assistência Técnica **Hilti**.
- ▶ Desligue imediatamente a ferramenta de corte a gasolina com o interruptor de arranque/paragem, caso o cabo do acelerador do carro-guia ou a alavanca do acelerador fiquem presos.
- ▶ Nunca deve utilizar o produto sem o resguardo. Ajuste o resguardo correctamente. Tem de estar bem fixo e posicionado de modo a oferecer a protecção máxima e de forma que o mínimo possível da parte desprotegida do disco de corte esteja virada para o utilizador. Certifique-se de que as faíscas originadas pela utilização não representam qualquer perigo. O resguardo do disco serve para proteger o utilizador contra fragmentos de discos de corte partidos, contacto involuntário com o disco de corte, assim como de projecção descontrolada de faíscas.
- ▶ Evite o contacto com peças rotativas - Perigo de ferimentos!
- ▶ Mantenha sempre uma posição correcta, em perfeito equilíbrio. Desta forma será mais fácil manter o controlo sobre o produto em situações inesperadas. Evite posturas corporais desfavoráveis. Segure o produto durante a utilização de tal forma que o pó, o voo de faíscas e eventuais fragmentos do acessório ou da peça a trabalhar não atinjam o seu corpo. Não se incline sobre o disco de corte.
- ▶ Use roupa apropriada. Não use roupa larga ou jóias. Mantenha o cabelo, vestuário e luvas afastados das peças móveis. Roupas largas, jóias ou cabelos compridos podem ficar presos nas peças móveis.
- ▶ Se o produto ou o disco de corte cair ao chão, verifique-o quanto a danos. Se necessário, substitua o disco de corte.
- ▶ Desligue o produto, antes de ajustar o resguardo ou substituir o disco de corte.
- ▶ Também deve usar luvas de protecção durante a substituição de acessórios. Tocando no disco de corte pode causar ferimentos por corte e queimaduras.
- ▶ Evite o contacto da pele com a lama que se forma durante o processo de corte com água.
- ▶ Não pode ser cortado material contendo amianto.
- ▶ Materiais facilmente inflamáveis, como, por exemplo, magnésio ou madeira, não podem ser cortados ou trabalhados.
- ▶ Faça pausas para relaxar os músculos e melhorar a circulação sanguínea nas mãos. Ao trabalhar durante períodos mais prolongados, as vibrações podem causar perturbações nos vasos sanguíneos ou no sistema nervoso nos dedos, mãos ou pulsos.
- ▶ Antes de iniciar os trabalhos, informe-se junto do engenheiro, arquitecto ou responsável pelo projecto. As aberturas (roços) em paredes estruturais ou outras estruturas podem influenciar a estática da estrutura, especialmente quando se cortam vigas de reforço ou outros componentes de suporte.
- ▶ Ao realizar trabalhos de perfuração, vede a área que se encontra do lado oposto dos trabalhos. Restos de demolição podem desprender-se e/ou cair e ferir outras pessoas.
- ▶ Não deixe o produto a funcionar sem supervisão.
- ▶ Desligue o motor e aguarde até que o disco de corte pare completamente, antes de pousar o produto no chão, de o transportar para a próxima posição de trabalho ou de o transportar.
- ▶ Mesmo que opere o seu produto sem bomba de água externa, a cobertura da bomba tem sempre de estar montada.
- ▶ Depois da utilização, desligue o produto.
- ▶ Faça uma manutenção cuidadosa do produto. Verifique se há peças quebradas ou danificadas, que possam influenciar o funcionamento do produto. As peças danificadas devem ser reparadas antes da utilização do produto.
- ▶ Utilize apenas acessórios e ferramentas originais da **Hilti**, de forma a reduzir ferimentos.
- ▶ O seu produto só deve ser reparado por pessoal qualificado e só devem ser utilizadas peças sobresselentes originais. Desta forma é possível assegurar que a segurança do produto se mantém.





- ▶ Respeite os requisitos nacionais de segurança no trabalho.
- ▶ Com o motor a trabalhar, evite o contacto com os cabos de ignição ou o conector da vela de ignição. Desligue sempre o motor quando substitui velas de ignição ou realiza inspeções no sistema de ignição ou componentes do sistema de ignição.

### 2.3 Segurança eléctrica

- ▶ Antes de iniciar os trabalhos, verifique o local de trabalho relativamente a cabos eléctricos encobertos, bem como tubos de gás e água. Partes metálicas externas do produto podem causar um choque eléctrico se, inadvertidamente, danificarem uma linha eléctrica.
- ▶ Organize o trabalho a ser realizado com antecedência, depois de investigar o local de intervenção. Verifique se é necessário colocar sinais de aviso e definir uma distância de trabalho em relação a outras pessoas.

### 2.4 Segurança no local de trabalho

- ▶ Assegure-se de que o local de trabalho está bem iluminado.
- ▶ Não trabalhe em espaços fechados. Monóxido de carbono, hidrocarbonetos não queimados e benzo nos gases de escape podem conduzir à asfixia.
- ▶ Mantenha o seu local de trabalho arrumado. Mantenha o local de trabalho livre de quaisquer objectos que possam provocar ferimentos. O desleixo no local de trabalho pode causar acidentes.
- ▶ As faíscas quentes que se encontram nos gases de escape ou que são produzidas pelo processo de corte, podem provocar incêndios e/ou explosões. Certifique-se de que as faíscas produzidas não incendeiam materiais inflamáveis (gasolina, erva seca, etc.) ou explosivos (gás, etc.).
- ▶ Monte o depósito da água cheio apenas com a ferramenta de corte montada no carro-guia. Isto evita que o carro-guia tombe.
- ▶ Não pouse o produto e o carro-guia sobre uma superfície inclinada. Tenha sempre atenção a uma posição segura do produto e do carro-guia.
- ▶ Depois da montagem da bomba de água, assegure-se de que os parafusos estão apertados com o torque de aperto recomendado.
- ▶ Antes da montagem da bomba de água, assegure-se de que não é excedida a pressão máxima permitida da água de 6 bar.

### 2.5 Líquidos (gasolina e óleo) e vapores

- ▶ A inalação de vapores de gasolina e o contacto com a gasolina podem representar perigo para a saúde.
  - ▶ Evite o contacto directo da pele com a gasolina. Use luvas de protecção.
  - ▶ Se sujar a sua roupa com combustível, mude obrigatoriamente de roupa.
  - ▶ Providencie um bom arejamento do local de trabalho de modo a evitar a inalação de vapores de gasolina.
  - ▶ Utilize um depósito do combustível em conformidade com as regulamentações.
- ▶ Não abasteça o produto enquanto o motor estiver a funcionar. Aguarde até que o motor arrefeça.
- ▶ Nunca fume durante o abastecimento, existe risco de incêndio e de explosão.
- ▶ Não abasteça o produto dentro da área de trabalho (no mínimo, 3 m/10 pés de distância do local de trabalho). Ao abastecer tenha atenção para que não haja derrame de combustível. Utilize um funil adequado.
- ▶ Evite a inalação de vapores de gasolina e gases de escape. Tenha em atenção uma ventilação suficiente.
- ▶ Não utilize a gasolina ou outros líquidos inflamáveis para trabalhos de limpeza.

### 2.6 Normas de segurança para cortadoras por abrasão

- ▶ Utilize apenas discos de corte cuja velocidade de rotação permitida seja, no mínimo, tão alta como a velocidade de rotação máxima do fuso.
- ▶ Certifique-se de que o diâmetro exterior e a espessura do disco de corte correspondem às dimensões do seu produto.
- ▶ Nunca utilize discos de corte danificados, excêntricos ou a vibrar.
- ▶ Não utilize discos de corte diamantados danificados (fissuras na folha matriz, segmentos arrancados ou que ficaram embotados, orifício de montagem danificado, folha matriz dobrada ou empenada, forte descoloração devido a sobreaquecimento, folha matriz gasta abaixo dos segmentos diamantados, segmentos diamantados sem saliência lateral, etc.).
- ▶ Não utilize acessórios de corte dentados.



- ▶ Durante a montagem do disco de corte tenha sempre atenção para que o sentido de rotação predefinido do disco de corte coincida com o sentido de rotação do fuso. Monte sempre apenas um disco de corte.
- ▶ Discos de corte e flanges ou outros acessórios devem ajustar-se de forma precisa ao fuso do seu produto. Discos de corte que não se ajustam exactamente ao fuso do produto rodam de forma irregular, vibram fortemente e podem levar à perda de controlo e à quebra do disco de corte.
- ▶ Utilize sempre um flange de aperto não danificado com o diâmetro correcto adequado ao disco de corte utilizado. O flange de aperto adequado apoia o disco de corte e reduz assim a probabilidade de o disco de corte quebrar.
- ▶ Conduza o produto uniformemente e sem exercer força lateral sobre o disco de corte. Coloque o disco de corte sempre em ângulo recto sobre a peça. Durante o processo de corte, não altere a direcção de corte nem através de uma força lateral nem dobrando o disco de corte.
- ▶ Discos de corte abrasivos, que sejam utilizados no processo de corte com água, devem ser consumidos ainda no mesmo dia, visto que a exposição prolongada à água e à humidade influencia de forma negativa a resistência do disco de corte.
- ▶ Não monte lâminas de serra para madeira.
- ▶ Utilize apenas discos de corte que correspondam às normas em vigor para discos de corte.
- ▶ Verifique o disco de corte quanto a danos, antes da montagem e antes da utilização. Não monte discos de corte danificados. Respeite as especificações do fabricante do disco de corte.
- ▶ Respeite o prazo de validade no caso de discos de corte de resina sintética e não utilize quaisquer discos de corte depois de expirada esta data.

### **Normas de segurança em caso de coice**

O coice é a reacção repentina em consequência de um disco de rebarbar preso ou bloqueado. A prisão ou bloqueio ocasiona uma paragem súbita do acessório em movimento. Isto faz com que uma ferramenta de corte descontrolada seja acelerada no ponto do bloqueio contra o sentido de rotação do acessório.

Quando, por ex., um disco de rebarbar prende ou fica bloqueado numa peça, o rebordo do disco que mergulha na peça pode encravar-se e o disco fugir ou provocar assim um coice. O disco de rebarbar move-se então no sentido do operador ou afasta-se dele, conforme o sentido de rotação do disco no ponto do bloqueio. Isto também pode levar à quebra dos discos de rebarbar.

Um contragolpe é a consequência de uma utilização errada ou incorrecta da ferramenta de corte. Este pode ser evitado através de medidas de precaução adequadas, como descrito a seguir.

- ▶ Agarre bem a ferramenta de corte com as duas mãos e coloque o corpo e os braços numa posição em que poderá absorver as forças do coice. Utilize sempre o punho adicional, caso exista, para ter o máximo controlo possível sobre as forças do coice ou os torques de reacção durante o arranque. O operador pode dominar as forças do coice e de reacção através de medidas de precaução adequadas.
- ▶ Nunca coloque a sua mão na proximidade de acessórios em movimento. O acessório pode, em caso de coice, atravessar a sua mão.
- ▶ Evite a zona à frente e atrás do disco de corte em movimento. O coice propuliona a ferramenta de corte no sentido oposto ao do movimento do disco de rebarbar no ponto do bloqueio.
- ▶ Trabalhe com particular precaução perto de cantos, arestas vivas, etc. Evite que acessórios ressaltem da peça e encravem. O acessório em movimento tem a tendência de se encravar em cantos, arestas vivas ou quando ressalta, o que provoca uma perda de controlo ou coice.
- ▶ Não utilize um disco com corrente ou dentado, nem um disco diamantado segmentado com fendas de largura superior a 10 mm. Acessórios deste tipo provocam frequentemente um contragolpe ou a perda de controlo da ferramenta de corte.
- ▶ Evite o bloqueio do disco de corte ou força de encosto excessiva. Não execute cortes excessivamente fundos. Uma sobrecarga do disco de corte aumenta o respectivo esforço e a predisposição para encravar ou bloquear e, assim, a possibilidade de um coice ou quebra do rebolo.
- ▶ Caso o disco de corte encrave ou o trabalho seja interrompido, desligue a ferramenta e segure-a quieta, até o disco estar imobilizado. Nunca tente puxar o disco ainda em rotação para fora do corte, pois isso pode causar um coice. Determine e corrija a causa para o encravar do disco.
- ▶ Não volte a ligar a ferramenta de corte enquanto esta se encontrar encravada na peça. Deixe que o disco de corte atinja primeiro a sua velocidade plena, antes de prosseguir, com precaução, o corte. Caso contrário, o disco pode prender, saltar da peça ou provocar um coice.
- ▶ Escore placas ou peças grandes, de modo a diminuir o risco de um coice devido a um disco de corte encravado. Peças grandes podem flectir sob o seu próprio peso. A peça tem de ser escorada de ambos os lados do disco, tanto na proximidade do corte de separação como também na borda.
- ▶ Tenha particular atenção no caso de "cortes de entalhe" em paredes existentes ou noutras áreas não inspeccionáveis. Ao mergulhar na peça, o disco de corte pode provocar um coice durante o corte em tubagens de gás ou água, cabos eléctricos ou outros objectos.



## 2.7 Transporte e armazenamento

- ▶ Desligue o produto antes de o transportar.
- ▶ Depois da utilização do produto, retire o disco de corte. O disco de corte pode danificar-se durante o transporte com o disco de corte montado.
- ▶ Manuseie cuidadosamente dos discos de corte e guarde-os de acordo com as instruções do fabricante.
- ▶ Armazene e transporte o produto sempre na vertical e não deitado de lado.
- ▶ Não transporte o carro-guia e o produto em conjunto. Retire o depósito da água antes de transportar o carro-guia.
- ▶ O produto e o carro-guia não devem ser transportados com uma grua.
- ▶ Guarde os produtos não utilizados num local seguro. Produtos que não estejam a ser utilizados, devem ser guardados num local seco, alto ou fechado, fora do alcance das crianças.
- ▶ Ao pousar o produto, tenha atenção a uma posição segura do mesmo.
- ▶ Após a utilização do produto, primeiro deixe-o arrefecer antes de o embalar ou cobrir.
- ▶ Armazene a gasolina e óleo num espaço bem ventilado em depósitos de combustível em conformidade com as regulamentações.

## 2.8 Informações sobre os valores limite de CO<sub>2</sub> medidos

Efetue a manutenção e opere o motor da ferramenta de corte sempre de acordo com as instruções de operação e manutenção que constam neste manual de instruções. Garante assim emissões de gases de escape que permanecem dentro dos valores limite prescritos por lei.

A não observação das instruções de operação e de manutenção descritas neste manual de instruções pode afectar a conformidade do produto com os regulamentos de emissões aplicáveis. O mesmo se aplica a manipulações ou danos no sistema de combustível (p. ex., alimentação, regulação, preparação).

### ATENÇÃO

**Valores divergentes das emissões de gases de escape** Manipulações no motor e/ou sistema de combustível tornam inválida a certificação de emissões UE.

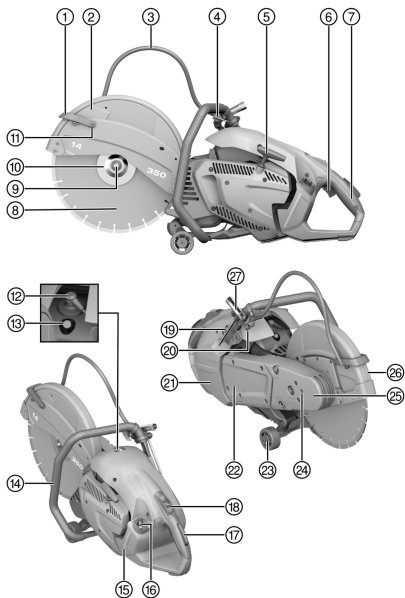
- ▶ Manipulações no motor e/ou sistema de combustível não são permitidas.

Encontra os valores determinados na homologação UE para a emissão de CO<sub>2</sub> no capítulo Características técnicas  122.



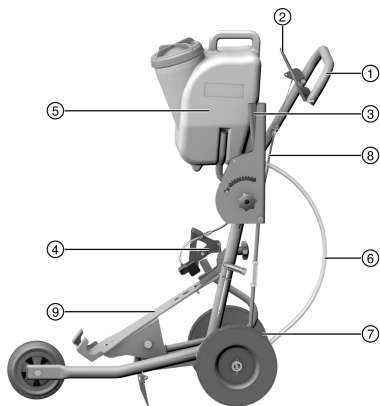
**3 Descrição**

**3.1 Ferramenta de corte a gasolina 1**



- ① Arco de água com bicos de água integrados
- ② Cobertura de protecção
- ③ Fornecimento de água
- ④ Válvula da água
- ⑤ Arrancador por cabo
- ⑥ Acelerador
- ⑦ Punho traseiro
- ⑧ Disco de corte
- ⑨ Parafuso de aperto
- ⑩ Flange de aperto
- ⑪ Parafuso de limpeza para o bico de água
- ⑫ Conector da vela de ignição
- ⑬ Válvula de descompressão
- ⑭ Punho dianteiro
- ⑮ Indicador do depósito
- ⑯ Tampa do depósito do combustível
- ⑰ Acelerador de segurança
- ⑱ Interruptor de arranque/paragem do motor com travamento de meio-gás
- ⑲ Bomba de arranque
- ⑳ Ligação para a mangueira da água
- ㉑ Cobertura para filtro do ar
- ㉒ Cobertura da bomba
- ㉓ Roldanas guia
- ㉔ Orifício de travamento para substituição dos discos de corte
- ㉕ Braço de corte
- ㉖ Seta indicadora do sentido de rotação
- ㉗ Ferramenta de montagem

**3.2 Carro-guia (acessório) 2**



- ① Punho
- ② Acelerador
- ③ Regulação da profundidade de corte
- ④ Depressor
- ⑤ Depósito da água
- ⑥ Ligação para a mangueira da água
- ⑦ Regulação dos eixos
- ⑧ Cabo do acelerador
- ⑨ Porta-máquina



### 3.3 Utilização conforme a finalidade projectada

O produto descrito é uma ferramenta de corte para cortar asfalto e materiais de construção de origem mineral ou metálica, a seco e com água, à mão ou com carro, com discos de corte abrasivos ou diamantados. Pode ser conduzida manualmente ou montada num carro.

### 3.4 Recomendações de aplicação

- Trabalhe, preferencialmente, no processo de corte com água, para reduzir a formação de pó ao cortar. Com a bomba de água auto-ferrante (acessório) pode trabalhar de forma independente da rede de água, sugando a água directamente, por exemplo, de um recipiente.
- Não corte a peça a cortar num só ciclo de trabalho, mova a ferramenta de corte, várias vezes, para a frente e para trás, e avance gradualmente até à profundidade de corte pretendida.
- Ao cortar a seco, levante o disco de corte com o produto a trabalhar, a cada 30 a 60 segundos durante aprox. 10 segundos, de forma a prevenir danos no disco de corte diamantado.
- Afie discos de corte diamantados que ficaram embotados (diamantes não estão salientes) cortando em materiais muito abrasivos como arenito ou semelhante.
- Para aplicações extensas da serra de pavimentos, monte a ferramenta de corte no carro-guia (acessório).

### 3.5 Especificação dos discos de corte

Para o produto devem ser utilizados discos de corte diamantados, de acordo com a EN 13236. Para o produto também podem ser utilizados discos de corte de resina sintética reforçada a fibra, de acordo com a EN 12413 (forma plana, não côncava, tipo 41), para trabalhar materiais de construção de origem metálica. Devem ser tidas em atenção as instruções de utilização e montagem do fabricante dos discos de corte.

### 3.6 Incluído no fornecimento

Ferramenta de corte a gasolina, manual de instruções.

Poderá encontrar outros produtos de sistema aprovados para o seu produto na sua **Hilti Store** ou em: [www.hilti.group](http://www.hilti.group)

### 3.7 Material de consumo e peças de desgaste

- Filtro do ar
- Cabo
- Arrancador
- Filtro da gasolina
- Vela de ignição
- Jogo de ferramentas
- Conjunto do cilindro
- Parafuso de fixação completo
- Flange (2 unidades)
- Casquilho de centragem 20 mm/1"

## 4 Características técnicas

### 4.1 Características do produto

	DSH 700-X 35	DSH 900-X 40
<b>Geração de produtos</b>	04	04
<b>Peso sem disco de corte, depósito vazio</b>	12,1 kg	12,4 kg
<b>Peso com carro-guia, sem disco de corte, depósito vazio</b>	43,1 kg	43,4 kg
<b>Velocidade de rotação máxima do pino</b>	5 100 rpm	4 700 rpm
<b>Rotação máxima do disco de corte</b>	5 100 rpm	4 700 rpm
<b>Profundidade de corte máxima</b>	125 mm	150 mm



	<b>DSH 700-X 35</b>	<b>DSH 900-X 40</b>
<b>Tipo de motor</b>	Motor a dois tempos/monocilíndrico/refrigerado a ar	Motor a dois tempos/monocilíndrico/refrigerado a ar
<b>Cilindrada</b>	87 cm <sup>3</sup>	87 cm <sup>3</sup>
<b>Potência nominal (ISO 7293)</b>	4,2 kW	4,2 kW
<b>Velocidade nominal do motor (ISO 7293)</b>	8000 ± 200 rpm	8000 ± 200 rpm
<b>Velocidade de rotação em vazio</b>	2750 ± 250 rpm	2750 ± 250 rpm
<b>Ignição (tipo)</b>	Ponto de ignição de comando electrónico	Ponto de ignição de comando electrónico
<b>Folga dos eléctrodos</b>	0,7 mm	0,7 mm
<b>Vela de ignição</b>	Fabricante: NGK, tipo: CMR7A	Fabricante: NGK, tipo: CMR7A
<b>Torque de aperto para a fixação da vela de ignição</b>	12 Nm	12 Nm
<b>Carburador</b>	Fabricante: Walbro; Modelo: WT; Tipo: 1152	Fabricante: Walbro; Modelo: WT; Tipo: 1152
<b>Mistura combustível</b>	Óleo API-TC 2% (1:50)	Óleo API-TC 2% (1:50)
<b>Capacidade do depósito</b>	0,9 ℓ	0,9 ℓ
<b>Orifício de alojamento do disco de corte/diâmetro do flange de centragem do casquilho de centragem (reversível)</b>	20 mm ou 25,4 mm	20 mm ou 25,4 mm
<b>Diâmetro exterior mínimo do flange</b>	102 mm	102 mm
<b>Espessura máxima do disco (espessura de raiz)</b>	5,5 mm	5,5 mm
<b>Máximo diâmetro exterior do disco</b>	350 mm	400 mm
<b>Torque de aperto para a fixação do disco de corte</b>	25 Nm	25 Nm

#### 4.2 Valores de emissão de gases de escape

Os valores determinados foram averiguados em condições laboratoriais e resultam do ensaio de um motor representativo do modelo de motor durante um ciclo de ensaio fixo.

<b>Valores de emissão de CO<sub>2</sub> em [g/kWh]</b>	840,1
--------------------------------------------------------	-------

#### 4.3 Informação sobre o ruído e valores das vibrações

Os valores de pressão acústica e de vibração indicados nestas instruções foram medidos em conformidade com um processo de medição normalizado, podendo ser utilizados para a intercomparação de ferramentas de corte. Estes valores são também apropriados para uma estimativa preliminar das exposições.

Os dados indicados representam as aplicações principais da ferramenta de corte. No entanto, se a ferramenta de corte for utilizada para outras aplicações, com acessórios diferentes dos indicados ou manutenção insuficiente, os dados podem diferir. Isso pode aumentar notoriamente as exposições durante todo o período de trabalho.

Para uma avaliação exacta das exposições, também se devem considerar os períodos durante os quais a ferramenta de corte está desligada ou, embora ligada, não esteja de facto a ser utilizada. Isso pode reduzir notoriamente as exposições durante todo o período de trabalho.

Defina medidas de segurança adicionais para protecção do operador contra a acção do ruído e/ou de vibrações, como, por exemplo: Manutenção da ferramenta de corte e dos acessórios, medidas para manter as mãos quentes, organização dos processos de trabalho.



## Valores de emissão de ruído

	DSH 700-X 35	DSH 900-X 40
<b>Nível de pressão da emissão sonora ISO 19432-1 (ISO 11201) (<math>L_{pa,eq}</math>)</b>	100 dB(A)	100 dB(A)
<b>Incerteza</b>	1,8 dB(A)	1,8 dB(A)
<b>Nível de potência acústica medido 2000/14/EC (ISO 3744)</b>	110 dB(A)	110 dB(A)
<b>Incerteza</b>	1,2 dB(A)	1,2 dB(A)

### Valor total das vibrações

O nível de pressão sonora bem como os valores de vibração foram determinados tomando em consideração 1/7 de funcionamento em vazio e 6/7 de funcionamento em carga plena.

	DSH 700-X 35	DSH 900-X 40
<b>Valor da emissão de vibração ISO 19432-1 no punho à frente (<math>a_{hv,eq}</math>)</b>	5,2 m/s <sup>2</sup>	5,2 m/s <sup>2</sup>
<b>Incerteza</b>	1,9 m/s <sup>2</sup>	1,8 m/s <sup>2</sup>
<b>Valor da emissão de vibração ISO 19432-1 no punho atrás (<math>a_{hv,eq}</math>)</b>	4,4 m/s <sup>2</sup>	4,7 m/s <sup>2</sup>
<b>Incerteza</b>	1,0 m/s <sup>2</sup>	1,1 m/s <sup>2</sup>

## 5 Preparação do local de trabalho

### 5.1 Combustível

O motor a dois tempos trabalha com uma mistura combustível de gasolina e óleo. A qualidade da mistura combustível tem um efeito decisivo sobre o funcionamento e vida útil do motor.

#### AVISO

**Risco de ferimentos.** A inalação de vapores de gasolina e o contacto com a gasolina podem representar perigo para a saúde.

- ▶ Evite o contacto directo da pele com a gasolina. Use luvas de protecção.
- ▶ Se sujar a sua roupa com combustível, mude obrigatoriamente de roupa.
- ▶ Providencie um bom arejamento do local de trabalho de modo a evitar a inalação de vapores de gasolina.
- ▶ Utilize um depósito do combustível em conformidade com as regulamentações.

#### 5.1.1 Critérios de selecção do combustível

- ▶ Utilize gasolina normal ou super com um índice de octanas de pelo menos 89 ROZ.



O teor alcoólico (p. ex., etanol, metanol e outros) do combustível utilizado não pode exceder 10%; caso contrário, a esperança de vida do motor será substancialmente afectada.

#### 5.1.2 Óleo para motores a dois tempos

- ▶ Utilize óleo para motores a dois tempos de qualidade para motores refrigerados a ar e que cumpra pelo menos a especificação API-TC.

#### 5.1.3 Misturar o combustível



Certifique-se sempre de que a especificação do óleo para motores a dois tempos está correcta e utilize sempre uma mistura combustível/óleo para motores a dois tempos com a relação de mistura ideal. Evita assim um desgaste excessivo e danos no motor.

A relação de mistura ideal é de **1:50**. Isso corresponde a 1 parte de óleo para motores a dois tempos com a especificação API-TC para 50 partes de gasolina (p. ex., 100 ml de óleo para motores a dois tempos e 5 litros de gasolina por jerrican).


Caso a qualidade do óleo para motores a dois tempos ou da gasolina utilizados não seja conhecida, então aumente a relação de mistura para **1:25**.

1. Primeiro, introduza a quantidade necessária de óleo para motores a dois tempos no depósito do combustível.



2. Em seguida, introduza a gasolina no depósito do combustível.
3. Feche o depósito do combustível.
4. Misture o combustível sacudindo o depósito do combustível.

#### 5.1.4 Encher com combustível

1. Se existir o seguinte equipamento, execute adicionalmente esta acção:
  - ▶ Efetue a mistura de combustível/óleo para motor de dois tempos.  123
2. Coloque o produto numa posição vertical estável.
3. Abra o depósito de combustível, rodando a tampa no sentido contrário ao dos ponteiros do relógio e retire-a.
4. Verta o combustível lentamente utilizando um funil.
5. Feche o depósito de combustível, colocando a tampa e rodando-a no sentido dos ponteiros do relógio.
6. Feche o depósito do combustível.

## 5.2 Trabalhos de montagem e de afinação

### AVISO

**Risco de ferimentos.** Se tocar no disco de corte em rotação, isso pode causar ferimentos. As peças da máquina quentes ou um disco de corte quente podem causar queimaduras.

- ▶ Tenha em atenção que antes de trabalhos de montagem ou modificação no produto, o motor deve estar desligado, o disco de corte deve estar completamente imobilizado e o produto deve ter arrefecido.
- ▶ Use luvas de protecção.

#### 5.2.1 Montar o disco de corte

### AVISO

**Risco de ferimentos e danos.** Discos de corte ou material de fixação incompatíveis podem, durante o funcionamento, ficar destruídos ou causar perda de controlo sobre o produto ou conduzir à quebra do acessório.

- ▶ Tenha atenção para que a rotação permitida do disco de corte seja, no mínimo, tão elevada como o número máximo de rotações do fuso indicado no produto. Os discos de corte, flanges e parafusos têm de ser compatíveis com o seu produto.
- ▶ Utilize apenas discos de corte, cujos orifícios de alojamento tenham um diâmetro de 20 mm ou 25,4 mm (1") e que caibam no casquilho de centragem.

### AVISO

**Risco de ferimentos e danos.** Discos de corte danificados podem quebrar.

- ▶ Assim que o disco de corte tenha sofrido uma pancada, verifique imediatamente se ficou danificado e substitua-o em caso de necessidade.
- ▶ Nunca utilize discos de corte danificados, excêntricos ou a vibrar.
- ▶ Não utilize discos de corte de resina sintética reforçada a fibra cuja data de validade tenha passado ou que já tenham sido amolecidos pela água.

### AVISO

**Risco de ferimentos e danos.** Parafusos de fixação demasiado apertados podem originar danos ou quebra do próprio parafuso de fixação ou na anilha montada no parafuso de fixação.

- ▶ Aperte o parafuso de fixação sempre de forma segura com o binário indicado.
- ▶ Preste atenção para não apertar demasiado o parafuso de fixação.

### AVISO

**Risco de ferimentos!** Em caso de montagem ou desmontagem incorrecta do disco de corte, podem saltar para os olhos partes soltas, dando origem a ferimentos.

- ▶ Ao substituir o acessório, use sempre uma protecção para os olhos (óculos de protecção).

1. Introduza o perno de retenção no orifício na tampa da correia e rode o disco de corte até que o perno de retenção engate.
2. Solte o parafuso de fixação com a chave no sentido contrário ao dos ponteiros do relógio e retire o parafuso de fixação juntamente com o disco.
3. Retire o perno de retenção.
4. Retire o flange de aperto e o disco de corte.





5. Verifique se o orifício de montagem do disco de corte a montar está alinhado com o flange de centragem do casquilho de centragem.

O casquilho de centragem está provido num dos lados com um flange de centragem de 20 mm de diâmetro e no lado oposto com um flange de centragem de 25,4 mm (1") de diâmetro.

6. Limpe as superfícies de aperto e de centragem no produto bem como no disco de corte.
7. Coloque o disco de corte com colar de centragem no veio de accionamento e tenha atenção ao sentido de rotação correcto.
  - ▶ A seta indicadora do sentido de rotação no disco de corte coincide com o sentido de rotação indicado no produto.
8. Coloque o flange de aperto e o disco no veio de accionamento e aperte o parafuso de fixação no sentido dos ponteiros do relógio.
9. Introduza o perno de retenção no orifício de retenção na tampa da correia e rode o disco de corte até que o perno de retenção engate.
10. Aperte o parafuso de fixação (torque: 25 Nm).
11. Retire o perno de retenção.

### CUIDADO

**Risco de ferimentos e danos.** Acessório danificados podem quebrar.

- ▶ Nunca utilize acessórios danificados, excêntricos ou a vibrar.
- ▶ Mantenha-se fora da zona de perigo.

12. Após a montagem de um disco de corte novo, deixe o seu produto funcionar sem carga, com rotação máxima durante aprox. 1 minuto.

## 5.2.2 Ajustar o resguardo

### AVISO

**Risco de ferimentos.** O contacto com o disco de corte, partículas projectadas ou faíscas pode ferir pessoas.

- ▶ Ajuste o resguardo de forma a que o sentido de projecção partículas do material removido e das faíscas se desvie do utilizador e do produto.
- ▶ Posicione o resguardo conforme desejado.
  - ▶ Certifique-se de que a abertura do resguardo do disco não está virada para o operador.

O arco de água não pode ser utilizado como punho.

## 5.2.3 Conversão de posição normal para posição de corte raso

Para poder realizar cortes o mais perto possível de arestas e paredes, a parte dianteira do braço de corte pode ser rodado.

- ▶ Se pretender operar o produto com a posição de corte raso, então mande converter o seu produto no Centro de Assistência Técnica **Hilti**.

## 5.3 Bloquear o movimento de rotação dos rolos de guia

### AVISO


**Risco de ferimentos.** O cortador por abrasão pode mover-se ou cair acidentalmente.

- ▶ Ao trabalhar em telhados, andaimes e/ou superfícies inclinadas, bloqueie sempre o movimento de rotação dos rolos de guia.
1. Solte os parafusos de fixação dos rolos de guia e retire-os.
  2. Rode os rolos de 180° e monte os parafusos de fixação.
    - ▶ A função de bloqueio integrada está activa.
  3. Assegure-se de que os rolos de guia estão fixos com segurança.

## 5.4 Montar a ferramenta de corte a gasolina no carro-guia (acessório)

1. Retire o depósito da água do carro-guia.
2. Coloque a alavanca para regulação da profundidade de corte na posição superior.



- Abra o depressor aliviando o parafuso em estrela.
- Coloque a ferramenta de corte com as rodas, como ilustrado, no alojamento dianteiro e desça o punho da mesma abaixo do depressor.
- Fixe a ferramenta de corte apertando o parafuso em estrela.
- Coloque o depósito da água cheio.
- Coloque o punho a uma altura de trabalho que seja confortável para si.
- Ajuste o resguardo do disco.  125



Certifique-se, particularmente na primeira utilização, de que o cabo do acelerador está correctamente ajustado. Com o acelerador premido, o produto deve chegar à posição de plena carga. Se tal não suceder, o cabo do acelerador pode ser reajustado rodando o tensor do cabo.

Se o cabo do acelerador não for accionado, o disco de corte no funcionamento em vazio permanece parado. Se não for este o caso, colocar imediatamente o interruptor de arranque/paragem na posição "Paragem" e mandar ajustar o cabo do acelerador ou o número de rotações em vazio no Centro de Assistência Técnica **Hilti**.

### 5.5 Montar a bomba da água (acessório)

- Desligue o produto.
- Solte os três parafusos de fixação da cobertura da bomba, retire-a e guarde a cobertura da bomba em local seguro.



Se o produto for operado sem bomba da água, a cobertura da bomba tem de estar montada.

- Coloque a bomba da água e alinhe, rodando ligeiramente o disco de corte, de igual forma o dentado da bomba da água e a tampa da embraiagem, até que os dentados encaixem uns nos outros.
  - A posição está codificada, não é possível efectuar uma montagem errada.
- Monte os três parafusos de fixação e aperte-os com o torque de aperto especificado (torque: 8 Nm).
- Ligue a mangueira da bomba com a conexão da ferramenta de corte.
- Retire a capa protectora contra pó da extremidade da mangueira para a ligação de água.
- Certifique-se de que a pressão da água na canalização de água não excede 6 bar.
  - Se a pressão na canalização de água for superior a 6 bar, reduza a pressão da água.
- Feche a bomba da água na canalização de água ou coloque o tubo flexível da admissão por ex. num recipiente com água.



Se a bomba da água não estiver ligada a uma ligação de água, é necessário montar a capa protectora contra o pó na extremidade da mangueira para a ligação de água.

### 5.6 Desmontar a bomba da água (acessório)

- Desligue o produto.
- Corte o fornecimento de água da bomba da água.
- Coloque a capa protectora contra pó na extremidade da mangueira para a ligação de água.
- Corte a ligação entre a bomba e o produto.
- Solte os três parafusos de fixação na bomba e desmonte a bomba.
- Coloque a cobertura da bomba no produto, monte os três parafusos de fixação e aperte-os (torque: 4 Nm).

### 5.7 Ligar o motor

#### PERIGO

**Perigo de asfixia.** Monóxido de carbono, hidrocarbonetos não queimados e benzol nos gases de escape podem conduzir à asfixia.

- Não trabalhe em espaços fechados, valas ou poços e garanta uma boa ventilação.



 **AVISO**

**Risco de ferimentos devido a um comportamento imprevisível do produto!** Preste atenção a um comportamento atípico do produto. Se observar um dos seguintes fenómenos antes da colocação em funcionamento ou durante o funcionamento, interrompa imediatamente todos os trabalhos com o produto e desligue o produto, p. ex., deslizando o interruptor de arranque/paragem para a posição **Paragem**, pressionando o botão da bomba (bomba de arranque) ou extraindo o conector da vela de ignição. Contacte o Centro de Assistência Técnica **Hilti**.

- ▶ Rotações alteradas, elevadas ou acelerações involuntárias do motor ou disco de corte.
- ▶ Interruptor on/off, alavanca do acelerador ou outros elementos de comando estão presos, bloqueados ou reagem com atraso ou recuam muito lentamente para a posição inicial.
- ▶ O disco de corte trava claramente mais devagar do que o previsto ou não trava de todo.

 **AVISO**

**Risco de queimaduras.** Durante o funcionamento do motor o escape fica extremamente quente. Mesmo após desligar o motor, permanece quente durante muito tempo.

- ▶ Use luvas de protecção e evite tocar no escape.
- ▶ Não pose o produto quente sobre material inflamável.

 **AVISO**

**Risco de ferimentos.** Um escape danificado aumenta o nível de ruído acima do limite permitido e aumenta o risco de se sofrer de lesões auditivas.

- ▶ Nunca utilize o produto, se o escape estiver danificado e/ou adaptado ou em falta.

 **AVISO**

**Risco de ferimentos ao operar sem a cobertura da bomba de água montada** Tocar na ligação da bomba de água durante o funcionamento irá causar ferimentos.

- ▶ Antes do funcionamento, certifique-se de que a cobertura da bomba de água está correctamente montada.

 **AVISO**

**Risco de ferimentos por substâncias e gases inflamáveis.** Queimaduras e morte podem ser a consequência.

- ▶ Não utilize o produto se substâncias e gases inflamáveis estiverem presentes.
- ▶ Garanta uma ventilação suficiente.

 **CUIDADO**

**Risco de ferimentos por entalamento dos dedos ou risco de queimaduras em caso de montagem da bomba da água.** Tocar na carcaça da bomba pode causar queimaduras.

- ▶ Agarre o punho dianteiro apenas em cima no lado esquerdo.

1. Prima uma vez a válvula de descompressão.
2. Em caso de arranque a frio, accione a bomba de arranque 2-3 vezes, até que o botão da bomba esteja completamente cheio com combustível.
3. Prima o acelerador de segurança e mantenha-o premido.
4. Prima a alavanca do acelerador e mantenha-o premido.
5. Empurre o interruptor de arranque/paragem para a posição "Arranque".
6. Retire a mão do acelerador de segurança e da alavanca do acelerador.
  - ▶ A posição de meio-gás é activada.
7. Verifique se o disco de corte roda livremente.
8. Coloque o pé direito na parte inferior do punho traseiro.
9. Puxe lentamente, com a mão direita, no arrancador por cabo até que sinta uma resistência.
10. Puxe, com força, o arrancador por cabo.
11. Repita este procedimento até que o motor pegue.
12. Assim que o motor funcionar, prima brevemente a alavanca do acelerador.
  - ▶ O travamento de meio-gás é desactivado e o motor trabalha em vazio.



## 5.8 Verificações após arranque do motor

1. Verifique se o disco de corte, no funcionamento em vazio, está parado e se após uma curta aceleração a fundo o disco de corte volta a parar completamente no funcionamento em vazio.
  - ▶ No caso de o disco de corte se mover no funcionamento em vazio, reduza o número de rotações em vazio. Se tal não for possível, leve o produto ao Centro de Assistência Técnica **Hilti**.
2. Verifique o funcionamento correcto do interruptor de arranque/paragem. Empurre o interruptor de arranque/paragem para a posição "Paragem".
3. Se o motor não for abaixo, pressione o botão da bomba (bomba de arranque). Se isso não ajudar, retire o conector da vela de ignição e leve o produto ao Centro de Assistência Técnica **Hilti**.

## 5.9 Desligar o motor

### AVISO

**Risco de ferimentos.** Um disco de corte em rotação pode quebrar e/ou projectar material descontroladamente.

- ▶ Deixe o disco de corte ficar imobilizado antes de pousar o cortador por abrasão.

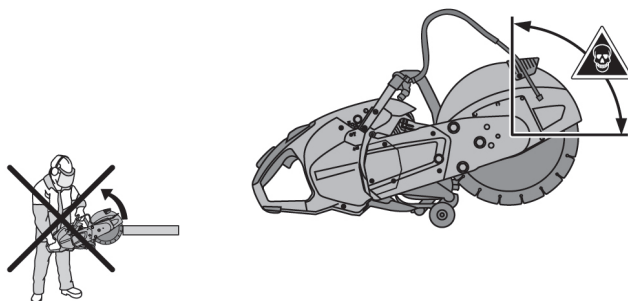
1. Solte a alavanca do acelerador.
2. Empurre o interruptor de arranque/paragem para a posição "Paragem".
  - ▶ O motor pára.

## 6 Utilização

### 6.1 Técnica de corte

#### Evitar coices

Em caso de entrada da ferramenta de corte na área assinalada existe o perigo de um coice.



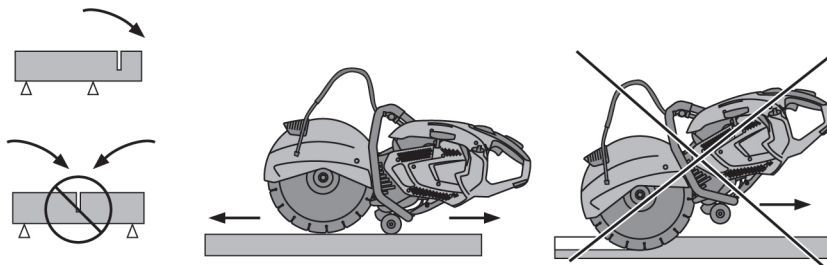
- ▶ Evite a entrada do disco de corte no material base na área assinalada.
- ▶ Coloque o disco de corte sempre a partir de cima sobre a peça. O disco de corte só pode tocar na peça numa posição abaixo do ponto de rotação.
- ▶ Tenha especial cuidado ao aplicar o disco de corte num corte já existente.

#### Evitar bloqueios

No caso de cortes na direcção do chão, o produto pode saltar sem controlo para a frente quando o disco de corte encrava.

No caso de cortes verticais, por ex., numa parede, o produto pode saltar sem controlo para cima quando o disco de corte encrava.





### CUIDADO

**Risco de ruptura ou risco de coice.** Uma sobrecarga do disco de corte causa a sua torção. Um encravar do disco no corte aumenta a probabilidade de ocorrer um coice ou de o disco quebrar.

- ▶ Não deixe que o disco de corte encrave e evite fazer força excessiva ao cortar.
  - ▶ Não tente obter de imediato uma profundidade de corte excessiva.
- 
- ▶ Se possível, corte peças espessas em vários cortes. Evite profundidades de corte demasiado grandes.
  - ▶ Antes de encetar o corte, deixe que a ferramenta de corte alcance a velocidade de rotação máxima.
  - ▶ Coloque o disco de corte em ângulo recto e abaixo do eixo de rotação em contacto com a peça a trabalhar.
  - ▶ Mergulhe o disco de corte, lentamente e sem fazer força excessiva, na peça a trabalhar num movimento de vaivém.
  - ▶ Trabalhe com uma velocidade de avanço moderada, adaptada ao material a trabalhar.

Um progresso de trabalho decrescente pode ser uma indicação de que os segmentos diamantados ficaram embotados. Estes podem ser reafiados através de cortes em material abrasivo (placa de afiar **Hilti** ou arenito calcário abrasivo).

- ▶ Conduza a ferramenta de corte uniformemente e sem exercer força lateral sobre o disco de corte.
- ▶ Segure a ferramenta de corte sempre com as duas mãos nos punhos previstos para o efeito. Mantenha os punhos secos, limpos e isentos de óleo e gordura.
- ▶ Certifique-se de que na área de trabalho e, particularmente, na área situada no sentido de corte, não se encontram quaisquer pessoas. Mantenha outras pessoas aprox. 15 m afastadas do seu local de trabalho.

### Posicionar a peça a trabalhar



- ▶ Escore placas ou peças grandes, de modo que a ranhura de corte permaneça aberta durante e depois do processo de corte.

## 7 Conservação e manutenção

### AVISO

**Risco de ferimentos.** Tocar no disco de corte em rotação ou em peças da máquina quentes pode causar ferimentos e queimaduras.

- ▶ Desligue o motor para todos os trabalhos de manutenção, reparação, limpeza e conservação e deixe o produto arrefecer.



## 7.1 Tabela de manutenção

	Antes de iniciar o trabalho	Semestralmente	Em caso de necessidade
Verificar se está em perfeito estado, completa e se tem fugas, reparar se necessário.	✓		
Verificar se há sujidade, limpar se necessário.	✓		
Verificar o funcionamento correcto dos comandos operativos, reparar se necessário.	✓		
Verificar se o disco de corte está em perfeito estado, substituir se necessário.	✓		
Reapertar porcas e parafusos acessíveis pelo exterior.	✓	✓	✓
Verificar se o filtro do combustível está sujo, substituir se necessário.		✓	✓
Substituir o filtro do ar, caso o produto não arranque ou a potência do motor baixe perceptivelmente.			✓
Limpar ou substituir as velas de ignição, caso o produto não arranque ou arranque com dificuldade.			✓
Regular a velocidade de rotação em vazio, caso o disco de corte não se imobilize no funcionamento em vazio.			✓
Mandar reparar o produto no Centro de Assistência Técnica <b>Hilti</b> , caso a correia patine ao sujeitar o disco de corte a carga.			✓

## 7.2 Limpar ou substituir o filtro do ar

### ATENÇÃO

**Perigo de danos.** A entrada de pó destrói o produto.

- ▶ Não trabalhe de modo algum sem ou com um filtro de ar danificado.
- ▶ Ao substituir o filtro de ar, o produto deve estar na vertical e não inclinado. Certifique-se de que não se deposite pó sobre a tela de filtragem situada abaixo do filtro de ar.

Substitua o filtro do ar quando a potência de motor baixe perceptivelmente ou o comportamento no arranque se degradar.

1. Solte os parafusos de fixação na tampa do filtro do ar e retire-a.
2. Retire meticulosamente o pó que adere ao filtro do ar e à respectiva câmara (utilize um aspirador).
3. Solte os quatro parafusos de fixação do suporte do filtro e remova o filtro do ar.
4. Introduza o filtro do ar novo e fixe-o com o suporte do filtro.
5. Coloque a tampa do filtro do ar e aperte os parafusos de fixação.

## 7.3 Substituir um cabo arrancador partido

### ATENÇÃO

**Perigo de danos.** Um cabo arrancador demasiado curto pode danificar a carcaça.

- ▶ Nunca continue a utilizar um cabo arrancador quebrado, substitua-o.
1. Solte os três parafusos de fixação e retire o grupo do arrancador.
  2. Remova os bocados de cabo que ficaram na bobina e no punho do arrancador.
  3. Faça um nó fixo numa das pontas do cabo arrancador novo e introduza a outra ponta por cima na bobina do cabo.
  4. Passe a ponta livre do cabo por baixo através do orifício na carcaça do arrancador bem como por baixo através do punho do arrancador e faça também um nó fixo na ponta do cabo.
  5. Puxe o cabo arrancador para fora da carcaça como ilustrado e passe-o através da ranhura na bobina.
  6. Segure o cabo arrancador junto da ranhura na bobina e rode-a no sentido dos ponteiros do relógio até encostar.



7. Rode a bobina para trás a partir do ponto de encosto de no mínimo ½ a no máximo 1½ voltas até que a ranhura da bobina coincidir com a passagem na carcaça do arrancador.
8. Segure a bobina e puxe o cabo para fora da carcaça na direcção do punho do arrancador.
9. Segure o cabo esticado e solte a bobina para que o cabo arrancador se possa enrolar por se próprio.
10. Puxe o cabo arrancador para fora até encostar e comprove se nesta posição é possível rodar à mão a bobina no sentido dos ponteiros do relógio de no mínimo ½ volta. Caso tal não seja possível, tem de aliviar-se a mola em uma volta no sentido contrário aos ponteiros do relógio.
11. Coloque o grupo do arrancador e empurre-o com cuidado para baixo. Puxando o cabo arrancador consegue-se que a embraiagem engate e o grupo do arrancador fique totalmente apoiado.
12. Fixe o grupo do arrancador com os três parafusos de fixação.

#### 7.4 Substituir o filtro de combustível

##### AVISO

**Risco de ferimentos.** A inalação de vapores de gasolina e o contacto com a gasolina podem representar perigo para a saúde.

- ▶ Evite o contacto directo da pele com a gasolina. Use luvas de protecção.
- ▶ Se sujar a sua roupa com combustível, mude obrigatoriamente de roupa.
- ▶ Providencie um bom arejamento do local de trabalho de modo a evitar a inalação de vapores de gasolina.
- ▶ Utilize um depósito do combustível em conformidade com as regulamentações.



Ao abastecer o produto, tenha atenção para que não entre sujidade no depósito do combustível.

1. Abra o depósito do combustível.
2. Retire o filtro do combustível do depósito do combustível.
3. Verifique o filtro do combustível.
  - ▶ Se o filtro do combustível estiver muito sujo, substitua-o.
4. Empurre os grampos na mangueira para trás e retire o filtro de combustível sujo.
5. Coloque um filtro de combustível novo e fixe-o com os grampos na mangueira.
6. Volte a inserir o filtro do combustível no depósito do combustível.
7. Feche o depósito do combustível.

#### 7.5 Limpar a vela de ignição, ajustar a folga dos eléctrodos ou substituir a vela de ignição

##### CUIDADO

**Risco de ferimentos.** A vela de ignição e peças do motor podem estar quentes logo após o funcionamento do produto.

- ▶ Deixe o produto arrefecer antes de efectuar trabalhos de manutenção ou conservação.
1. Extraia o conector da vela de ignição com um ligeiro movimento de rotação.
  2. Desenrosque a vela de ignição com a chave de velas do cilindro.
  3. Se for necessário, limpe o eléctrodo com uma escova de arame macia.
  4. Verifique a folga dos eléctrodos e, se necessário, ajuste-a para a folga necessária de 0,7 mm com ajuda de um apalpa folgas.
  5. Encaixe a vela de ignição no respectivo conector e seguro a rosca da vela contra o cilindro.
  6. Empurre o interruptor de arranque/paragem para a posição "Arranque".

##### AVISO

**Risco de ferimentos.** Possibilidade de choque eléctrico ao tocar nos eléctrodos.

- ▶ Não toque nos eléctrodos das velas de ignição.
7. Puxe o arrancador por cabo (pressione a válvula de descompressão).
    - ▶ Agora deve ser bem visível uma faísca de ignição.
  8. Aparafuse a vela de ignição com a chave de velas no cilindro (torque: 12 Nm).
  9. Encaixe o conector da vela de ignição na vela.




## 7.6 Afinar o carburador

O carburador deste produto foi perfeitamente ajustado antes da sua entrega. Neste carburador, a velocidade de rotação em vazio pode ser afinada pelo utilizador (bico T). Todos os outros trabalhos de afinação têm de ser realizados pelo Centro de Assistência Técnica **Hilti**.



Manipulações não tecnicamente adequadas na afinação do carburador podem danificar o motor.

- ▶ Limpe o filtro do ar.  130
- ▶ Coloque o produto à temperatura de funcionamento.
- ▶ Utilize uma chave de fendas adequada (largura da ponta 4 mm/  $5/32$  ") e não rode o parafuso de ajuste com força para lá da faixa de ajuste permitida.
- ▶ Ajuste o bico de ralenti (T) de forma a que o produto trabalhe suavemente em vazio e o disco de corte se imobilize com segurança.

## 7.7 Manutenção da ferramenta



Para um funcionamento seguro, utilize apenas peças sobresselentes e consumíveis originais. Poderá encontrar peças sobresselentes, consumíveis e acessórios aprovados pela **Hilti** para o seu produto na sua **Hilti Store** ou em: [www.hilti.group](http://www.hilti.group)

- ▶ Mantenha o produto, particularmente as superfícies do punho, seco, limpo e isento de óleo e gordura.
- ▶ Não utilize produtos de limpeza que contenham silicone.
- ▶ Limpe regularmente o exterior da ferramenta com um pano ligeiramente húmido ou com uma escova seca. Para a limpeza, não utilize qualquer pulverizador, aparelho de jacto de vapor ou água corrente.
- ▶ Evite a penetração de corpos estranhos no interior do produto.

## 7.8 Manutenção

1. Verifique regularmente todos os componentes e partes externas do produto e dos acessórios quanto a danos e ao seu funcionamento correcto.
2. Não ligue o produto, se houver peças danificadas ou comandos operativos que não estejam a funcionar correctamente. Mandê reparar o produto no Centro de Assistência Técnica **Hilti**.

## 7.9 Verificação após trabalhos de conservação e manutenção

- ▶ Após trabalhos de conservação e manutenção, verifique se todos os dispositivos de protecção estão encaixados e se funcionam em perfeitas condições.

## 7.10 Limpar os bicos de água

1. Solte o parafuso de limpeza no arco de água.
2. Limpe o bico de água com um arame.
3. Monte o parafuso de limpeza.

## 8 Transporte e armazenamento

### 8.1 Transportar num veículo



#### AVISO

**Risco de incêndio e de explosão.** Se o produto tombar durante o transporte, pode haver derrame de combustível do depósito de combustível.

- ▶ Esvazie completamente o depósito de combustível do produto, antes de o embalar e enviar através de uma transportadora.
- ▶ Sempre que possível, transporte o produto na embalagem original.



#### AVISO

**Perigo de incêndio.** As peças da máquina quentes podem inflamar o material circundante.

- ▶ Antes de embalar ou carregar o produto num veículo, deixe o produto arrefecer completamente.





1. Desmonte o disco de corte.
2. Proteja o produto para que não tombe, se danifique e derrame o combustível.
3. Transporte o carro-guia apenas com o depósito da água vazio.

## 8.2 Guardar a mistura combustível

### CUIDADO

**Risco de ferimentos.** Dado que se pode formar pressão no depósito de combustível, existe o perigo de, ao abrir, haver projecção de combustível.

- ▶ Para descarregar lentamente a pressão, abra sempre a tampa do depósito do combustível com cuidado.
- ▶ Guarde o combustível num espaço bem ventilado e seco.

1. Prepare a mistura combustível necessária apenas para alguns dias.
2. Limpe de tempos a tempos o depósito do combustível.

## 9 Ajuda em caso de avarias

Avaria	Causa possível	Solução
Disco de corte fica mais lento durante o corte ou imobiliza-se.	Pressão de corte excessiva (disco encrava no corte) ou pressão é exercida lateralmente sobre o disco de corte.	▶ Reduza a pressão de corte e conduza o produto a direito.
	O disco de corte não está correctamente montado nem apertado.	▶ Verifique a montagem e o torque de aperto.
	Está ajustado um sentido de rotação errado.	▶ Monte o disco de corte. 124
	Parte dianteira do braço de corte não fixada.	▶ Mandar reparar o produto no Centro de Assistência Técnica <b>Hilti</b> .
Vibração elevada, corte desvia-se.	O disco de corte não está correctamente montado nem apertado.	▶ Verifique a montagem e o torque de aperto.
	Disco de corte danificado (especificação inadequada, fissuras, segmentos em falta, torto, sobreaquecido, deformado, etc.).	▶ Substitua o disco de corte.
	Casquilho de centragem incorrectamente montado.	▶ Verifique se a dimensão do orifício de montagem do disco de corte está alinhado com o flange de centragem do casquilho de centragem.
A ferramenta de corte não pega ou só pega com dificuldade.	Depósito de combustível vazio (nenhum combustível no carburador).	▶ Encha o depósito do combustível do produto.  124
	Filtro do ar sujo.	▶ Substitua o filtro do ar.
	Motor encharcado (vela de ignição molhada).	▶ Seque a vela de ignição e a câmara do cilindro (desmontar vela).
	Mistura combustível errada.	▶ Esvazie e lave o depósito e o tubo do combustível. ▶ Encha o depósito do combustível com combustível correcto.
	Ar no tubo do combustível (nenhum combustível no carburador).	▶ Purgar o tubo do combustível accionando várias vezes a bomba de aspiração do combustível.
	Filtro do combustível sujo (nenhum ou insuficiente combustível no carburador).	▶ Limpe o depósito de combustível e substitua o filtro de combustível.



Avaria	Causa possível	Solução
<p>A ferramenta de corte não pega ou só pega com dificuldade.</p>	<p>Não é visível qualquer faísca de ignição ou é apenas visível uma faísca de ignição fraca (na vela de ignição desmontada).</p>	<ul style="list-style-type: none"> <li>▶ Limpe a vela de ignição do desgaste.</li> <li>▶ Verifique a folga dos eléctrodos e ajuste-a.</li> <li>▶ Substitua a vela de ignição.</li> <li>▶ Verifique a bobina de ignição, cabos, fichas e interruptores, se necessário substitua a peça com defeito.</li> </ul>
	<p>Compressão insuficiente.</p>	<ul style="list-style-type: none"> <li>▶ Verifique a compressão do motor e, se necessário, substitua as peças desgastadas (segmentos do pistão, pistão, cilindro, etc.).</li> </ul>
	<p>Temperatura ambiente demasiado baixa.</p>	<ul style="list-style-type: none"> <li>▶ Aqueça lentamente a ferramenta de corte até à temperatura ambiente e repita o processo de arranque.</li> </ul>
	<p>Grelha de protecção contra faíscas ou saída do escape suja.</p>	<ul style="list-style-type: none"> <li>▶ Limpe a grelha de protecção contra faíscas ou a saída do escape.</li> </ul>
	<p>Válvula de descompressão prende.</p>	<ul style="list-style-type: none"> <li>▶ Mantenha o movimento da válvula livre.</li> </ul>
<p>Potência reduzida do motor/de corte</p>	<p>Filtro do ar sujo.</p>	<ul style="list-style-type: none"> <li>▶ Substitua o filtro do ar.</li> </ul>
	<p>Não é visível qualquer faísca de ignição ou é apenas visível uma faísca de ignição fraca (na vela de ignição desmontada).</p>	<ul style="list-style-type: none"> <li>▶ Limpe a vela de ignição do desgaste.</li> <li>▶ Verifique a folga dos eléctrodos e ajuste-a.</li> <li>▶ Substitua a vela de ignição.</li> <li>▶ Verifique a bobina de ignição, cabos, fichas e interruptores, se necessário substitua a peça com defeito.</li> </ul>
	<p>Mistura combustível errada.</p>	<ul style="list-style-type: none"> <li>▶ Esvazie e lave o depósito e o tubo do combustível.</li> <li>▶ Encha o depósito do combustível com combustível correcto.</li> </ul>
	<p>Especificação inadequada do disco de corte para o material a cortar.</p>	<ul style="list-style-type: none"> <li>▶ Substitua o disco de corte ou aconselhe-se junto do Consultor de Serviço <b>Hilti</b>.</li> </ul>
	<p>Correia de accionamento ou disco de corte patina.</p>	<ul style="list-style-type: none"> <li>▶ Verifique o aperto do disco.</li> <li>▶ Mandar reparar o produto no Centro de Assistência Técnica <b>Hilti</b>.</li> </ul>
	<p>Compressão insuficiente.</p>	<ul style="list-style-type: none"> <li>▶ Verifique a compressão do motor e, se necessário, substitua as peças desgastadas (segmentos do pistão, pistão, cilindro, etc.).</li> </ul>
	<p>Trabalhar a uma altitude superior a 1500 metros acima do nível do mar.</p>	<ul style="list-style-type: none"> <li>▶ Mandar afinar o carburador no Centro de Assistência Técnica <b>Hilti</b>.</li> </ul>
	<p>Ajuste não ideal da mistura combustível/ar.</p>	<ul style="list-style-type: none"> <li>▶ Mandar afinar o carburador no Centro de Assistência Técnica <b>Hilti</b>.</li> </ul>



Avaria	Causa possibile	Soluzione
O disco de corte não fica parado no funcionamento em vazio.	Velocidade de rotação em vazio demasiado elevada.	► Verifique o número de rotações em vazio e, se necessário, ajuste-o.
	Posição de meio-gás bloqueada.	► Solte a posição de meio-gás.
	Acoplamento centrífugo avariado.	► Substitua o acoplamento centrífugo.
O disco de corte não roda.	Tensão insuficiente da correia ou correia está partida.	► Mande reparar o produto no Centro de Assistência Técnica <b>Hilti</b> .
O grupo do arrancador não funciona.	Garras de acoplamento não engrenam.	► Limpe as garras de acoplamento de modo a que se possam mover novamente.
	Cabo arrancador partido.	► Substitua o cabo arrancador.

## 10 Reciclagem

Os produtos **Hilti** são, em grande parte, fabricados com materiais recicláveis. Um pré-requisito para a reciclagem é que esses materiais sejam devidamente separados. Em muitos países, a **Hilti** aceita o seu aparelho usado para reutilização. Para mais informações dirija-se ao Serviço de Clientes **Hilti** local ou ao seu vendedor.

### Lama resultante de perfuração

Em termos ambientais, não é permitido que a lama resultante da perfuração atinja os rios, lagos ou os sistemas de esgotos sem que haja um pré-tratamento.

- Consulte as normas locais no que se refere a este assunto.

Recomendamos o seguinte pré-tratamento:

- Recolha a lama resultante da perfuração (utilizando, por exemplo, um aspirador de líquidos).
- Deixe sedimentar a lama resultante da perfuração e recicle esses resíduos sólidos de forma apropriada (a adição de um agente de floculação pode acelerar o processo de sedimentação).
- A água resultante dessa lama (alcalina, pH > 7) deve ser neutralizada adicionando-lhe um ácido neutralizador ou uma grande quantidade de água, antes que esta atinja o sistema de drenagem.

## 11 Mais informações

Pode consultar informações mais pormenorizadas sobre Utilização, Tecnologia, Meio ambiente e Reciclagem na seguinte hiperligação: [qr.hilti.com/manual/?id=2364427](http://qr.hilti.com/manual/?id=2364427)

Também pode encontrar esta hiperligação no final do manual de instruções sob a forma de código QR.

## 12 Garantia do fabricante

- Se tiver dúvidas em relação às condições de garantia, contacte o seu parceiro **Hilti** local.

# Manuale d'istruzioni originale

## 1 Indicazioni relative al manuale d'istruzioni

### 1.1 Informazioni sul presente manuale d'istruzioni

- **Attenzione!** Prima di utilizzare il prodotto, assicurarsi di aver letto e compreso il manuale d'istruzioni allegato al prodotto, comprese le istruzioni, le indicazioni di sicurezza, le avvertenze, le illustrazioni e le specifiche. In particolare, è necessario familiarizzare con tutte le istruzioni, le indicazioni di sicurezza, le avvertenze, le illustrazioni, le specifiche, i componenti e le funzioni. In caso di mancata osservanza sussiste il pericolo di scossa elettrica, incendio e/o lesioni gravi. Conservare il manuale d'istruzioni, comprese tutte le istruzioni, indicazioni di sicurezza e avvertenze, per un utilizzo successivo.
- I prodotti sono destinati ad un uso di tipo professionale e devono essere utilizzati, sottoposti a manutenzione e riparati esclusivamente da personale autorizzato ed opportunamente istruito. Questo personale deve essere istruito specificamente sui pericoli che possono presentarsi. Il prodotto ed i



suoi accessori possono essere fonte di pericolo se maneggiati in modo non idoneo da personale non opportunamente istruito o utilizzati in modo non conforme alle disposizioni.

- Il manuale d'istruzioni allegato corrisponde allo stato attuale della tecnica al momento della stampa. La versione più aggiornata è sempre disponibile online sulla pagina del prodotto Hilti. A tale scopo, utilizzare il link o il codice QR nel presente manuale d'istruzioni, contrassegnato dal simbolo
- Se affidato a terzi, il prodotto deve essere sempre provvisto del manuale d'istruzioni.

## 1.2 Spiegazioni del disegno

### 1.2.1 Avvertenze

Le avvertenze avvisano della presenza di pericoli nell'uso del prodotto. Vengono utilizzate le seguenti parole segnaletiche:

#### PERICOLO

##### PERICOLO !

- ▶ Prestare attenzione ad un pericolo imminente, che può essere causa di lesioni gravi o mortali.

#### AVVERTIMENTO

##### AVVERTIMENTO !

- ▶ Per un pericolo potenzialmente imminente, che può essere causa di lesioni gravi o mortali per le persone.

#### PRUDENZA

##### PRUDENZA !

- ▶ Situazione potenzialmente pericolosa, che potrebbe causare lesioni alle persone o danni materiali.

### 1.2.2 Simboli nel manuale d'istruzioni

Nel presente manuale d'istruzioni vengono utilizzati i seguenti simboli:

	Rispettare il manuale d'istruzioni
	Indicazioni sull'utilizzo ed altre informazioni utili
	Smaltimento dei materiali riciclabili
	Non gettare elettrodomestici o batterie tra i rifiuti domestici

### 1.2.3 Simboli nelle figure

Vengono utilizzati i seguenti simboli nelle figure:

	Questi numeri rimandano alle figure corrispondenti all'inizio del presente manuale d'istruzioni.
3	La numerazione nelle figure fa riferimento ad importanti fasi di lavoro o a componenti importanti per le fasi di lavoro. Nel testo queste fasi di lavoro o questi componenti vengono messi in evidenza con numeri corrispondenti, ad es. <b>(3)</b> .
	I numeri di posizione vengono utilizzati nella figura <b>Panoramica</b> e fanno riferimento ai numeri della legenda nel paragrafo <b>Panoramica prodotto</b> .
	Questo simbolo dovrebbe attirare in particolare la vostra attenzione in caso di utilizzo del prodotto.

## 1.3 Simboli in funzione del prodotto

### 1.3.1 Simboli presenti sul prodotto

Sul prodotto vengono utilizzati i seguenti simboli:

	ATTENZIONE! Leggere e seguire tutte le avvertenze di sicurezza riportate nelle istruzioni d'uso. La mancata osservanza di queste indicazioni può essere causa di gravi lesioni, persino mortali.
	Freccia direzionale su carter di protezione



	Posizione arresto motore
	Posizione motore in funzione
	Pompa motorino d'avviamento
	Vite di regolazione massima
	Vite di regolazione minima
	Vite di regolazione regime minimo
	Sensore di rotazione apertura tappo del serbatoio
	Trasmissione dei dati wireless
	Miscela carburante
/min	Numero di giri
RPM	Rotazioni al minuto
∅	Diametro

### 1.3.2 Simboli di pericolo

Sul prodotto vengono utilizzati i seguenti simboli di pericolo:

	Pericolo di carattere generale
	Pericolo dovuto a scintille
	Attenzione: pericolo d'inalazione di vapori e gas tossici
	Pericolo dovuto a eventuali contraccolpi
	Pericolo dovuto a superficie molto calde
	Velocità max alberino

### 1.3.3 Segnali di obbligo

Vengono utilizzati i seguenti segnali di obbligo sul prodotto:

	Usare protezioni acustiche, occhiali protettivi, mascherina ed elmetto di protezione
	Indossare guanti di protezione
	Indossare calzature antinfortunistiche

### 1.3.4 Segnali di divieto

Sul prodotto vengono utilizzati i seguenti segnali di divieto:

	Non utilizzare dischi da taglio dentati
	Non utilizzare dischi da taglio danneggiati





## 2 Sicurezza

### 2.1 Indicazioni generali di sicurezza

**⚠ ATTENZIONE Leggere tutte le avvertenze di sicurezza, le indicazioni, le illustrazioni e i dati tecnici forniti assieme al presente prodotto.** La mancata osservanza delle seguenti indicazioni può provocare lesioni gravi o mortali.

**Si raccomanda di conservare tutte le indicazioni di sicurezza e le istruzioni per gli utilizzi futuri.**

### 2.2 Sicurezza delle persone

- ▶ Utilizzare il prodotto giusto. Non utilizzare il prodotto per scopi diversi da quelli per i quali è stato progettato, bensì solamente in conformità alle disposizioni e in perfette condizioni di funzionamento.
- ▶ Non manipolare né apportare mai modifiche al prodotto.
- ▶ L'attrezzo deve essere utilizzato esclusivamente da persone che abbiano una sufficiente familiarità con l'attrezzo stesso, siano state istruite ad un uso sicuro e che comprendano i pericoli che ne possono derivare. Il prodotto non è destinato all'uso da parte dei bambini.
- ▶ È importante essere concentrati su ciò che si sta facendo e maneggiare con attenzione il prodotto durante il lavoro. Non utilizzare il prodotto se si è stanchi, oppure sotto l'influsso di droghe, alcol o farmaci. Un attimo di disattenzione durante l'utilizzo del prodotto può causare lesioni di grave entità.
- ▶ Non esercitare una forza eccessiva sulla troncatrice. Utilizzare la troncatrice giusta per l'applicazione interessata. Con la troncatrice giusta è possibile eseguire i lavori con più efficienza e sicurezza, a una velocità di lavoro per cui la troncatrice è stata progettata.
- ▶ Non utilizzare utensili da taglio diversi da quelli descritti nella presente documentazione.
- ▶ Durante il taglio a umido, non utilizzare dischi da molatura artificiali diversi da questi appositamente indicati dal costruttore di mole.
- ▶ Non utilizzare boccole di riduzione e/o spazzole a disco.
- ▶ Durante l'utilizzo del prodotto, l'operatore e le persone nelle immediate vicinanze devono indossare adeguati occhiali protettivi, un elmetto di protezione, protezioni acustiche, guanti di protezione, calzature antinfortunistiche e una mascherina leggera per le vie respiratorie.
- ▶ Utilizzare occhiali di protezione. Un materiale scheggiato può causare ferite al corpo ed agli occhi dell'operatore.
- ▶ Le polveri prodotte da alcuni materiali, come le vernici a contenuto di piombo, alcuni tipi di legno, minerali e metallo, possono essere dannose per la salute. Il contatto o l'inalazione delle polveri può provocare reazioni allergiche e/o malattie all'apparato respiratorio dell'utilizzatore o delle persone che si trovano nelle vicinanze. Per ridurre la formazione di polvere durante il taglio si raccomanda di eseguire tagli preferibilmente con la procedura a umido. Fare in modo che la postazione di lavoro sia ben ventilata. Si raccomanda l'uso di una mascherina antipolvere con filtro di classe P2. Attenersi alle disposizioni specifiche del Paese relative ai materiali da lavorare.
- ▶ Tenere sempre il prodotto saldamente con entrambe le mani utilizzando le apposite impugnature. Tenere le impugnature pulite, asciutte e senza tracce di olio e grasso.
- ▶ Se il numero di giri si innalza accidentalmente, portare l'interruttore di avviamento/arresto nella posizione di arresto. Contattare il Centro Riparazioni **Hilti**.
- ▶ Spegnerne immediatamente la troncatrice a scoppio con l'interruttore di avviamento/arresto, se il cavetto dell'acceleratore del carrello di guida o la leva dell'acceleratore sono inceppati.
- ▶ Non usare mai il prodotto senza carter di protezione. Posizionare correttamente il carter di protezione. Deve essere fissato saldamente e posizionato in modo da garantire la massima protezione, in modo tale che la parte di disco da taglio rivolta verso l'utilizzatore senza protezioni sia minima. Assicurarsi che le eventuali scintille provocate durante l'uso dell'attrezzo non causino situazioni pericolose. Il carter di protezione serve a proteggere l'utilizzatore dai frammenti rotti dei dischi da taglio e da un eventuale contatto imprevisto con il disco da taglio stesso nonché dalla formazione di scintille incontrollata.
- ▶ Evitare di toccare i componenti rotanti - Pericolo di lesioni!
- ▶ Cercare di tenere una posizione stabile e di mantenere sempre l'equilibrio. In questo modo sarà possibile controllare meglio l'attrezzo in caso di imprevisti. Evitare di assumere posture anomale. Durante l'impiego, tenere l'attrezzo in modo che polvere, scintille ed eventuali frammenti dell'utensile o del pezzo in lavorazione non colpiscano l'utilizzatore. Non sporgersi sul disco da taglio.



- ▶ Indossare un abbigliamento adeguato. Evitare di indossare vestiti larghi o gioielli. Tenere i capelli, i vestiti e i guanti lontani da parti in movimento. I vestiti larghi, i gioielli o i capelli lunghi possono impigliarsi nelle parti in movimento.
- ▶ Se l'attrezzo o il disco da taglio è caduto, controllarne l'integrità. Sostituire eventualmente il disco da taglio.
- ▶ Disinserire l'attrezzo prima di regolare il carter di protezione o di sostituire il disco da taglio.
- ▶ Indossare guanti protettivi anche durante il cambio utensile. Un eventuale contatto con il disco da taglio può causare lesioni da taglio ed ustioni.
- ▶ Evitare di toccare a mani nude il fango che si forma durante la procedura a umido.
- ▶ Il materiale contenente amianto non deve essere tagliato.
- ▶ Non è consentito tagliare o lavorare materiali facilmente infiammabili, come ad es. magnesio o legno.
- ▶ Fare delle pause durante il lavoro ed eseguire esercizi di distensione e per le dita, al fine di migliorarne la circolazione sanguigna. In caso di lavori prolungati, a causa delle vibrazioni si possono verificare disturbi ai vasi sanguigni o al sistema nervoso per quanto riguarda dita, mani o polsi.
- ▶ Prima di iniziare il lavoro consultare il progettista, l'architetto o la persona responsabile della direzione lavori. I tagli su pareti portanti o altre strutture possono influire sulla statica della struttura stessa, in particolar modo nel caso in cui vengano troncati tondini di cemento armato o elementi portanti.
- ▶ In caso di lavori di sfondamento, mettere in sicurezza la zona sul lato di fronte / opposto al luogo di lavoro. Il materiale proveniente dallo sfondamento potrebbe cadere fuori e/o in basso, causando lesioni ad altre persone.
- ▶ Non lasciare in funzione l'attrezzo incustodito.
- ▶ Disinserire il motore ed attendere fino all'arresto completo del disco da taglio, prima di posizionare l'attrezzo sul pavimento, di iniziare la successiva operazione o di trasportarlo.
- ▶ Se si aziona l'attrezzo senza pompa dell'acqua esterna, la copertura della pompa deve essere in ogni caso montata.
- ▶ Spegnerne l'attrezzo dopo l'utilizzo.
- ▶ Effettuare accuratamente la manutenzione dell'attrezzo. Controllare l'eventuale presenza di componenti rotti o danneggiati al punto da pregiudicare la funzione dell'attrezzo. Far riparare le parti eventualmente danneggiate prima di utilizzare l'attrezzo.
- ▶ Per ridurre il rischio di lesioni, utilizzare esclusivamente accessori ed utensili **Hilti**.
- ▶ Fare riparare l'attrezzo esclusivamente da personale specializzato qualificato e solo impiegando pezzi di ricambio originali. In questo modo potrà essere salvaguardata la sicurezza dell'attrezzo.
- ▶ Osservare gli standard nazionali relativi alla sicurezza sul lavoro.
- ▶ A motore acceso, evitare il contatto con i cavi di accensione o con il connettore della candela di accensione. Spegnerne sempre il motore prima di sostituire le candele di accensione o di ispezionare il sistema di accensione o componenti del sistema di accensione.

### 2.3 Sicurezza elettrica

- ▶ Prima di iniziare a lavorare controllare l'area di lavoro per individuare eventuali cavi elettrici, tubi del gas e dell'acqua nascosti. Le parti metalliche esterne del prodotto possono causare folgorazioni, qualora venga inavvertitamente danneggiato un cavo elettrico.
- ▶ Organizzare preventivamente il lavoro, dopo aver effettuato un sopralluogo. Verificare se è necessario apporre segnali di avvertimento e definire una distanza di lavoro da altre persone.

### 2.4 Sicurezza sul posto di lavoro

- ▶ Fare in modo che l'area di lavoro sia ben illuminata.
- ▶ Non lavorare in locali chiusi. Il monossido di carbonio, gli idrocarburi non bruciati e il benzolo contenuti nei gas di scarico possono provocare soffocamento.
- ▶ Tenere in ordine la postazione di lavoro. Mantenere l'area di lavoro libera da oggetti che potrebbero essere causa di lesioni. Il disordine nella postazione di lavoro può essere causa di incidenti.
- ▶ Le scintille calde presenti nel gas di scarico o che si generano durante il taglio possono provocare incendi e/o esplosioni. Assicurarsi che eventuali scintille non possano raggiungere sostanze infiammabili (benzina, erba secca, ecc.) o esplosive (gas, ecc.).
- ▶ Montare il serbatoio dell'acqua pieno sul carrello di guida solo con troncatrice montata. In questo modo si evita un ribaltamento del carrello di guida.
- ▶ Non lasciare l'attrezzo e il carrello di guida su superfici inclinate. Accertarsi sempre che l'attrezzo e il carrello di guida siano in una posizione stabile e sicura.



- ▶ Dopo il montaggio della pompa dell'acqua, assicurarsi che le viti vengano serrate alla coppia di serraggio raccomandata.
- ▶ Prima di montare la pompa dell'acqua verificare che la pressione massima ammessa della tubazione dell'acqua di 6 bar non venga superata.

## 2.5 Liquidi (benzina e olio) e vapori

- ▶ Possono insorgere pericoli per la salute dovuti all'inalazione di vapori di benzina ed al contatto con la benzina.
  - ▶ Evitare il contatto diretto della pelle con la benzina. Indossare i guanti protettivi.
  - ▶ È assolutamente indispensabile cambiare l'abbigliamento se questo si è sporcato di carburante.
  - ▶ Assicurarsi che la postazione di lavoro sia ben ventilata per evitare di inalare i vapori di benzina.
  - ▶ Utilizzare un contenitore per il carburante che sia in conformità con le norme in vigore.
- ▶ Non rifornire di carburante l'attrezzo mentre il motore è in funzione. Attendere fino al raffreddamento del motore.
- ▶ Non fumare durante il rifornimento, vi è rischio di incendio ed esplosione.
- ▶ Non rifornire di carburante l'attrezzo nelle vicinanze dell'area di lavoro (almeno 3 metri/10 piedi di distanza dalla postazione di lavoro). Fare attenzione a non versare fuori il carburante durante il rifornimento. Utilizzare un imbuto idoneo.
- ▶ Evitare di inalare i vapori di benzina e i gas di scarico. Verificare che vi sia sufficiente ventilazione.
- ▶ Non usare benzina o altri liquidi infiammabili per le operazioni di pulizia.

## 2.6 Indicazioni di sicurezza per troncatrici

- ▶ Utilizzare solamente dischi da taglio il cui numero di giri consentito sia perlomeno pari al numero di giri massimo dell'alberino.
- ▶ Prestare attenzione che il diametro esterno e lo spessore del disco da taglio corrispondano ai dati tecnici del proprio attrezzo.
- ▶ Non utilizzare mai dischi da taglio danneggiati, non arrotondati o vibranti.
- ▶ Non utilizzare dischi diamantati che siano danneggiati (fessurazioni nella lama, segmenti rotti o non affilati, foro di montaggio danneggiato, forte scolorimento dovuto a surriscaldamento, lama usurata al di sotto dei segmenti diamantati, segmenti diamantati senza sporgenza laterale, ecc.)
- ▶ Non usare utensili da taglio dentati.
- ▶ Quando si monta il disco da taglio, assicurarsi sempre che la direzione di rotazione indicata sul disco da taglio corrisponda alla direzione di rotazione dell'alberino. Montare sempre un solo disco da taglio.
- ▶ I dischi da taglio, la flangia e gli altri eventuali accessori devono essere perfettamente adatti all'alberino dell'attrezzo. I dischi da taglio che non si innestano perfettamente nell'alberino dell'attrezzo girano in modo non uniforme, vibrano con forza e possono causare la perdita di controllo dell'attrezzo e la rottura del disco da taglio.
- ▶ Utilizzare sempre una flangia di serraggio integra con il diametro corretto adatta al disco da taglio utilizzato. La flangia di serraggio adatta supporta il disco da taglio, riducendo in tal modo la probabilità di rottura del disco da taglio.
- ▶ Guidare l'attrezzo in modo uniforme e senza esercitare pressione laterale sul disco da taglio. Posizionare sempre il disco da taglio ad angolo retto rispetto al pezzo in lavorazione. Durante l'esecuzione della lavorazione, non variare la direzione di taglio né esercitando una pressione laterale, né piegando il disco da taglio.
- ▶ I dischi da taglio abrasivi che sono stati impiegati nella procedura a umido, devono essere utilizzati entro la stessa giornata lavorativa, perché gli effetti di un'esposizione prolungata all'acqua e all'umidità compromettono la capacità di taglio del disco.
- ▶ Non montare lame per legno.
- ▶ Utilizzare solo dischi da taglio che soddisfino le norme esistenti per i dischi da taglio.
- ▶ Prima del montaggio e dell'utilizzo, controllare il disco da taglio per accertarsi che non sia danneggiato. Non montare dischi da taglio danneggiati. Attenersi alle prescrizioni del produttore del disco da taglio.
- ▶ Controllare la data di scadenza dei dischi da taglio legati con resina sintetica e non usare mai dischi da taglio dopo il superamento di tale scadenza.

### Contraccollo e relative indicazioni di sicurezza

Il contraccollo è l'improvvisa reazione dell'attrezzo in caso di disco da taglio bloccato o incastrato. L'incastrò o il blocco comporta un improvviso arresto dell'utensile rotante impiegato, che causa a sua volta un'accelerazione incontrollata della troncatrice nella direzione di rotazione opposta a quella dell'utensile, nel punto in cui si è bloccata.





Se ad es. un disco da molatura si inceppa o si blocca nel pezzo in lavorazione, il bordo del disco da molatura immerso nel pezzo in lavorazione può impigliarsi e, di conseguenza, rompere il disco da molatura stesso o causare un contraccolpo. Il disco da molatura si muove quindi verso l'utilizzatore o si allontana da lui, a seconda della direzione di rotazione del disco sul punto di blocco. In questo caso può anche rompersi il disco da molatura.

Un contraccolpo è la conseguenza di un impiego errato o scorretto della troncatrice. Può essere evitato adottando misure di sicurezza idonee, come descritto di seguito.

- ▶ Tenere saldamente la troncatrice con entrambe le mani e assumere una posizione del corpo e delle braccia che permetta di attutire le forze di contraccolpo. Utilizzare sempre l'impugnatura supplementare, se presente, per avere sempre il massimo controllo possibile sulle forze di contraccolpo o sulle forze di reazione al regime massimo. L'utilizzatore può dominare le forze di contraccolpo e di reazione adottando misure di sicurezza idonee.
- ▶ Non avvicinare mai le mani agli utensili rotanti. In caso di contraccolpo, l'utensile può toccare la mano dell'utilizzatore.
- ▶ Evitare l'area davanti e dietro il disco da taglio rotante. Il contraccolpo spinge la troncatrice nella direzione opposta al movimento del disco da molatura nel punto in cui si è bloccata.
- ▶ Lavorare con particolare attenzione vicino ad angoli, spigoli affilati, ecc. Evitare che l'utensile venga scagliato via dal pezzo in lavorazione e che si blocchi. L'utensile rotante si inclina quando viene a contatto con angoli, spigoli affilati, o quando viene sbalzato via in seguito a un blocco. Questo provoca una perdita del controllo o un contraccolpo.
- ▶ Non utilizzare lame per seghe a catena o lame dentellate, né mole diamantate a segmenti con intagli di larghezza superiore a 10 mm. Gli utensili di questo tipo causano spesso un contraccolpo o la perdita di controllo della troncatrice.
- ▶ Evitare che il disco da taglio si blocchi ed evitare di esercitare una pressione di appoggio troppo elevata. Non eseguire tagli di profondità eccessiva. Un sovraccarico del disco da taglio aumenta la sollecitazione del disco stesso e incrementa la probabilità che il disco si inclini o si blocchi e di conseguenza aumenta la possibilità di un contraccolpo o di una rottura del disco.
- ▶ Se il disco da taglio si blocca o se l'utilizzatore interrompe il lavoro, disattivare l'attrezzo e tenerlo fermo finché il disco si è arrestato completamente. Non tentare mai di estrarre dal taglio il disco quando è ancora in movimento, altrimenti si può causare un contraccolpo. Rilevare ed eliminare la causa del blocco.
- ▶ Non riattivare la troncatrice finché si trova nel pezzo in lavorazione. Prima di proseguire con cautela il taglio, aspettare che il disco raggiunga il suo numero di giri massimo. In caso contrario il disco può incastrarsi, saltare via dal pezzo in lavorazione o causare un contraccolpo.
- ▶ Sorreggere le assi o i pezzi in lavorazione di grandi dimensioni, in modo da evitare il rischio di un contraccolpo in caso di blocco del disco da taglio. I grandi pezzi in lavorazione possono flettersi sotto il loro stesso peso. Il pezzo in lavorazione deve essere sorretto da entrambi i lati del disco da taglio, sia nelle vicinanze del taglio, sia ai bordi.
- ▶ Prestare particolare attenzione in caso di "tagli a tasca" in pareti esistenti o in altre zone di cui non si conosce la struttura interna. Il disco da taglio immerso nel materiale può causare un contraccolpo in caso di taglio di tubazioni del gas o dell'acqua, di cavi elettrici o di altri oggetti.

## 2.7 Trasporto e magazzinaggio

- ▶ Per il trasporto, spegnere l'attrezzo.
- ▶ Al termine dell'utilizzo, rimuovere il disco da taglio dall'attrezzo. Se si trasporta l'attrezzo con il disco da taglio montato, quest'ultimo potrebbe subire dei danneggiamenti.
- ▶ Maneggiare con cautela i dischi da taglio e conservarli conformemente alle istruzioni del produttore.
- ▶ Immagazzinare e trasportare sempre l'attrezzo in una posizione diritta e non appoggiato lateralmente.
- ▶ Non trasportare insieme il carrello di guida e l'attrezzo. Togliere il serbatoio dell'acqua prima di trasportare il carrello di guida.
- ▶ L'attrezzo ed il carrello di guida non devono essere trasportati con una gru.
- ▶ Conservare gli attrezzi inutilizzati in un luogo sicuro. I prodotti non utilizzati devono essere conservati in un luogo asciutto, in alto o chiuso a chiave, al di fuori della portata dei bambini.
- ▶ Quando si posa l'attrezzo, assicurarsi che sia completamente arrestato.
- ▶ Dopo l'uso dell'attrezzo farlo raffreddare prima di imballarlo o coprirlo.
- ▶ Conservare la benzina e l'olio in un locale ben ventilato, in contenitori per carburante che siano in conformità con le norme vigenti.



## 2.8 Informazioni sui valori limite di CO<sub>2</sub> misurati

Per la manutenzione e il funzionamento del motore della troncatrice attenersi sempre alle indicazioni per l'uso e la manutenzione contenute in queste istruzioni d'uso. Questo accorgimento assicura che le emissioni allo scarico rimangano entro i limiti prescritti dalla legge.

La mancata osservanza delle indicazioni per l'uso e la manutenzione contenute in queste istruzioni d'uso può compromettere la conformità del prodotto alle normative sulle emissioni in vigore. Quanto sopra vale anche per la manomissione o il danneggiamento dell'impianto di alimentazione del carburante (ad es. adduzione, regolazione, preparazione).

### ATTENZIONE

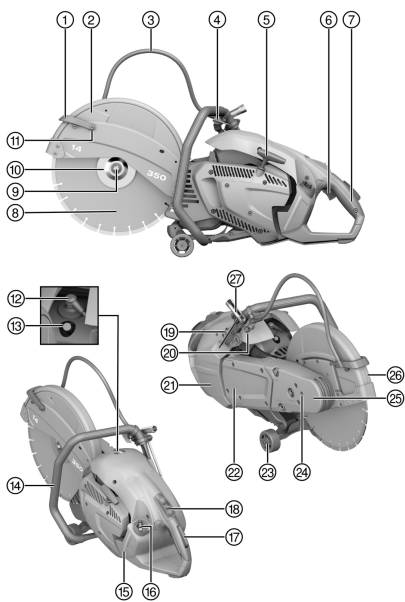
**Scostamenti dei valori di emissione allo scarico** In caso di manomissione del motore e/o dell'impianto di alimentazione del carburante la certificazione UE sulle emissioni perde la propria validità.

► Non sono consentite manomissioni del motore e/o dell'impianto di alimentazione carburante.

I valori delle emissioni di CO<sub>2</sub> rilevati in sede di omologazione del tipo UE sono riportati nel capitolo Dati tecnici 144.

## 3 Descrizione

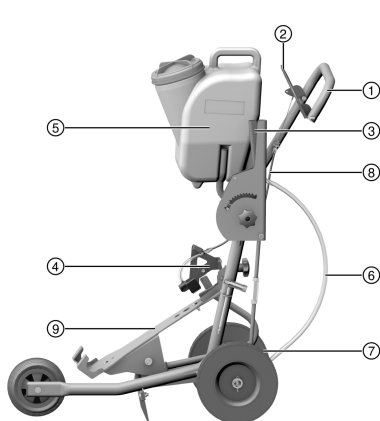
### 3.1 Troncatrice a scoppio



- ① Curva dell'acqua con ugelli dell'acqua integrati
- ② Carter di protezione
- ③ Alimentazione di acqua
- ④ Valvola acqua
- ⑤ Motorino d'avviamento a corda
- ⑥ Leva dell'acceleratore
- ⑦ Impugnatura posteriore
- ⑧ Disco da taglio
- ⑨ Vite di fissaggio
- ⑩ Flangia di serraggio
- ⑪ Vite di pulizia per ugello dell'acqua
- ⑫ Connettore per candela
- ⑬ Valvola di decompressione
- ⑭ Impugnatura anteriore
- ⑮ Spia del serbatoio
- ⑯ Tappo del serbatoio carburante
- ⑰ Leva di sicurezza acceleratore
- ⑱ Interruttore di avviamento/arresto del motore con semiaccelerazione
- ⑲ Pompa motorino d'avviamento
- ⑳ Raccordo per l'acqua
- ㉑ Copertura del filtro aria
- ㉒ Copertura pompa
- ㉓ Rulli di guida
- ㉔ Foro di arresto per il cambio del disco da taglio
- ㉕ Braccio di taglio
- ㉖ Freccia senso di rotazione
- ㉗ Attrezzo di montaggio



### 3.2 Carrello di guida (accessorio) 2



- ① Impugnatura
- ② Leva dell'acceleratore
- ③ Regolazione della profondità di taglio
- ④ Elemento di fissaggio
- ⑤ Serbatoio dell'acqua
- ⑥ Raccordo per l'acqua
- ⑦ Spostamento degli assi
- ⑧ Tirante dell'acceleratore
- ⑨ Supporto macchina

### 3.3 Utilizzo conforme

L'attrezzo descritto è una troncatrice a motore per il taglio a secco o a umido di asfalto e materiali da costruzione minerali o metallici, per mezzo di dischi da taglio diamantati o abrasivi. L'attrezzo può essere utilizzato manualmente oppure montato su un carrello.

### 3.4 Consigli per l'applicazione

- Per ridurre la formazione di polvere durante il taglio si raccomanda di eseguire tagli preferibilmente con la procedura a umido. Con la pompa dell'acqua autoaspirante (accessorio) è possibile lavorare indipendentemente dalla rete idrica, aspirando ad esempio acqua direttamente da un contenitore.
- Non tagliare il pezzo in una sola passata, bensì azionare più volte avanti e indietro la troncatrice e avvicinarsi gradualmente alla profondità di taglio desiderata.
- Durante il taglio a secco, sollevare dal taglio il disco con attrezzo in funzione ogni 30 - 60 secondi per circa 10 secondi, per prevenire danneggiamenti al disco da taglio diamantato.
- Affilare i dischi da taglio che hanno perso il filo (i diamanti non sporgono dal legante) tagliando materiali molto abrasivi come l'arenaria o materiali analoghi.
- Per tutte le applicazioni di taglio a pavimento montare la troncatrice sul carrello di guida (accessorio).

### 3.5 Specifica dei dischi da taglio

Per l'attrezzo occorre utilizzare dischi da taglio diamantati secondo la norma EN 13236. Per l'attrezzo è anche possibile utilizzare dischi da taglio rinforzati in fibra e legati con resina sintetica secondo la norma EN 12413 (di forma rettilinea, non a centro depresso, tipo 41) per la lavorazione di materiali metallici.

Attenersi alle istruzioni per l'uso e per il montaggio del produttore dei dischi da taglio.

### 3.6 Dotazione

Troncatrice a scoppio, manuale d'istruzioni.

Altri prodotti di sistema, omologati per il vostro prodotto, sono reperibili presso il vostro **Hilti Store** oppure all'indirizzo: [www.hilti.group](http://www.hilti.group)

### 3.7 Materiali di consumo e ricambi soggetti a usura

- Filtro aria
- Cavo
- Motorino d'avviamento
- Filtro benzina
- Candela di accensione
- Set di utensili
- Set di cilindri



- Vite di fissaggio completa
- Flangia (2 pezzi)
- Boccola di centraggio 20 mm/1"

## 4 Dati tecnici

### 4.1 Caratteristiche del prodotto

	DSH 700-X 35	DSH 900-X 40
<b>Generazione prodotto</b>	04	04
<b>Peso senza disco da taglio, serbatoio vuoto</b>	12,1 kg	12,4 kg
<b>Peso con carrello di guida, senza disco da taglio, serbatoio vuoto</b>	43,1 kg	43,4 kg
<b>Velocità max alberino</b>	5.100 giri/min	4.700 giri/min
<b>Numero di giri massimo del disco da taglio</b>	5.100 giri/min	4.700 giri/min
<b>Profondità di taglio massima</b>	125 mm	150 mm
<b>Tipo motore</b>	Motore a due tempi/ monocilindrico / raffreddato ad aria	Motore a due tempi/ monocilindrico / raffreddato ad aria
<b>Cilindrata</b>	87 cm <sup>3</sup>	87 cm <sup>3</sup>
<b>Potenza nominale (ISO 7293)</b>	4,2 kW	4,2 kW
<b>Numero di giri nominale del motore (ISO 7293)</b>	8000 ± 200 giri/min	8000 ± 200 giri/min
<b>Numero di giri a vuoto</b>	2750 ± 250 giri/min	2750 ± 250 giri/min
<b>Tipo di accensione</b>	Controllo elettronico del momento di accensione	Controllo elettronico del momento di accensione
<b>Distanza tra gli elettrodi</b>	0,7 mm	0,7 mm
<b>Candela di accensione</b>	Produttore: NGK, tipo: CMR7A	Produttore: NGK, tipo: CMR7A
<b>Coppia di serraggio per il fissaggio della candela d'accensione</b>	12 Nm	12 Nm
<b>Carburatore</b>	Produttore: Walbro; Modello: WT; Descrizione: 1152	Produttore: Walbro; Modello: WT; Descrizione: 1152
<b>Miscela carburante</b>	Olio API-TC 2% (1:50)	Olio API-TC 2% (1:50)
<b>Volume serbatoio</b>	0,9 ℓ	0,9 ℓ
<b>Foro di montaggio disco da taglio/ diametro spalla di centraggio della boccola di centraggio (reversibile)</b>	20 mm oppure 25,4 mm	20 mm oppure 25,4 mm
<b>Diametro esterno flangia minimo</b>	102 mm	102 mm
<b>Spessore disco max (spessore lama)</b>	5,5 mm	5,5 mm
<b>Diametro massimo esterno del disco</b>	350 mm	400 mm
<b>Coppia di serraggio per il fissaggio del disco da taglio</b>	25 Nm	25 Nm

### 4.2 Valori di emissione allo scarico

I valori sono stati rilevati in condizioni di laboratorio, sottoponendo a un ciclo di prova fisso un motore rappresentativo del tipo di motore interessato.

<b>Emissioni di CO<sub>2</sub> in [g/kWh]</b>	840,1
-----------------------------------------------	-------



### 4.3 Informativa sulla rumorosità e valori di vibrazioni

I valori relativi alla pressione acustica e alle vibrazioni riportati nelle presenti istruzioni sono stati misurati secondo una procedura standardizzata e possono essere utilizzati per confrontare tra loro troncatrici diverse. Sono adatti anche ad una valutazione preventiva delle esposizioni.

I dati indicati rappresentano le principali applicazioni della troncatrice. Se tuttavia la troncatrice viene impiegata per altre applicazioni, con accessori diversi o con un'insufficiente manutenzione, i dati possono variare. Ciò potrebbe aumentare considerevolmente il valore delle esposizioni per l'intera durata di utilizzo.

Per una valutazione precisa delle esposizioni, occorre anche tenere conto degli intervalli di tempo in cui la troncatrice è spenta oppure è accesa, ma non è in uso. Ciò potrebbe ridurre considerevolmente il valore delle esposizioni per l'intera durata di utilizzo.

Attuare misure di sicurezza aggiuntive per proteggere l'utilizzatore dall'effetto dei rumori e/o delle vibrazioni, come ad esempio: eseguire la manutenzione di troncatrici e utensili, tenere le mani calde, organizzare le fasi di lavoro.

#### Valori relativi all'emissione di rumori

	DSH 700-X 35	DSH 900-X 40
<b>Livello di pressione sonora ISO 19432-1 (ISO 11201) (<math>L_{pa,eq}</math>)</b>	100 dB(A)	100 dB(A)
<b>Incertezza</b>	1,8 dB(A)	1,8 dB(A)
<b>Livello di potenza sonora misurato 2000/14/EC (ISO 3744)</b>	110 dB(A)	110 dB(A)
<b>Incertezza</b>	1,2 dB(A)	1,2 dB(A)

#### Valori totali di vibrazioni

Il livello di pressione acustica e i valori di vibrazione vengono misurati sulla base di 1/7 giri a vuoto e di 6/7 a pieno carico.

	DSH 700-X 35	DSH 900-X 40
<b>Valore di emissione delle vibrazioni ISO 19432-1 sull'impugnatura anteriore (<math>a_{hv,eq}</math>)</b>	5,2 m/s <sup>2</sup>	5,2 m/s <sup>2</sup>
<b>Incertezza</b>	1,9 m/s <sup>2</sup>	1,8 m/s <sup>2</sup>
<b>Valore di emissione delle vibrazioni ISO 19432-1 sull'impugnatura posteriore (<math>a_{hv,eq}</math>)</b>	4,4 m/s <sup>2</sup>	4,7 m/s <sup>2</sup>
<b>Incertezza</b>	1,0 m/s <sup>2</sup>	1,1 m/s <sup>2</sup>

## 5 Preparazione al lavoro

### 5.1 Carburante

Il motore a due tempi funziona con una miscela di benzina e olio. La qualità della miscela influenza in modo determinante il funzionamento e la durata del motore.

#### AVVERTIMENTO

**Pericolo di lesioni.** Possono insorgere pericoli per la salute dovuti all'inhalazione di vapori di benzina ed al contatto con la benzina.

- ▶ Evitare il contatto diretto della pelle con la benzina. Indossare i guanti protettivi.
- ▶ È assolutamente indispensabile cambiare l'abbigliamento se questo si è sporcato di carburante.
- ▶ Assicurarsi che la postazione di lavoro sia ben ventilata per evitare di inalare i vapori di benzina.
- ▶ Utilizzare un contenitore per il carburante che sia in conformità con le norme in vigore.

#### 5.1.1 Criteri di scelta del carburante

- ▶ Usare benzina normale o super con un numero di ottani di almeno 89 RON. 89 ROZ



Il contenuto alcolico (ad es. etanolo, metanolo e altro) del carburante utilizzato non deve superare il 10%. La mancata osservanza di questa indicazione può ridurre in modo rilevante l'aspettativa di vita del motore.



### 5.1.2 Olio per motore a 2 tempi

- ▶ Utilizzare olio di qualità per motori a due tempi raffreddati ad aria, conforme almeno alla specifica API-TC.

### 5.1.3 Miscelazione del carburante



Utilizzare sempre un olio per motori a due tempi conforme alle specifiche e attenersi al rapporto di miscelazione ottimale per la miscela di carburante e olio. In tal modo si evita che il motore subisca un'usura eccessiva e danni.

Il rapporto di miscelazione ottimale è di **1:50**. Esso corrisponde a 1 parte di olio per motori a due tempi secondo specifica API-TC e 50 parti di benzina (ad es. 100 ml di olio per motori a due tempi e 5 litri di benzina in una tanica).

Se non si conosce il tipo di olio per motori a due tempi o di benzina utilizzati, aumentare il rapporto di miscelazione a **1:25**.

1. Per prima cosa mettere la quantità necessaria di olio per motore a due tempi nel contenitore del carburante.
2. Infine inserire la benzina nel contenitore del carburante.
3. Chiudere il contenitore del carburante.
4. Scuotere il contenitore del carburante per miscelarlo.

### 5.1.4 Rifornamento di carburante

1. Se è presente il seguente equipaggiamento, eseguire anche quanto segue:
  - ▶ Mescolare la miscela di carburante e olio per motori a due tempi. 146
2. Portare l'attrezzo in una posizione diritta stabile.
3. Aprire il contenitore carburante, ruotando il coperchio in senso antiorario e rimuoverlo.
4. Riempire lentamente con il carburante utilizzando un imbuto.
5. Chiudere il serbatoio carburante, applicando il tappo e ruotandolo in senso orario.
6. Chiudere il contenitore del carburante.

## 5.2 Operazioni di montaggio e registro



### AVVERTIMENTO

**Pericolo di lesioni.** Se si tocca il disco da taglio rotante, sussiste il rischio di lesioni. Parti calde della macchina o un disco da taglio caldo possono provocare ustioni.

- ▶ Prestare attenzione che prima di effettuare interventi di montaggio o modifica sull'attrezzo il motore sia spento, il disco da taglio sia completamente fermo e l'attrezzo raffreddato.
- ▶ Indossare i guanti protettivi.

### 5.2.1 Montaggio del disco da taglio



### AVVERTIMENTO

**Pericolo di lesioni e danneggiamento.** I dischi da taglio o il materiale di fissaggio inadeguati possono danneggiarsi irrimediabilmente durante l'uso o provocare la perdita di controllo dell'attrezzo o la rottura dell'utensile impiegato.

- ▶ Prestare attenzione che il numero di giri ammesso del disco da taglio deve essere perlomeno pari al numero di giri massimo dell'alberino indicato sull'attrezzo. I dischi da taglio, la flangia e le viti devono adattarsi al proprio attrezzo.
- ▶ Utilizzare solo dischi da taglio con un foro di montaggio avente un diametro di 20 mm o di 25,4 mm (1") e adatti alla boccola di centraggio.



### AVVERTIMENTO

**Pericolo di lesioni e danneggiamento.** I dischi da taglio danneggiati possono rompersi.

- ▶ Non appena il disco da taglio ha ricevuto un colpo, controllare che il disco da taglio non sia danneggiato ed event. sostituirlo.
- ▶ Non utilizzare mai dischi da taglio danneggiati, non arrotondati o vibranti.
- ▶ Non utilizzare dischi da taglio rinforzati in fibra e con legante in resina sintetica la cui data di scadenza sia stata superata o che siano già stati bagnati con acqua.



**⚠ AVVERTIMENTO**

**Pericolo di lesioni e danneggiamento.** Il serraggio eccessivo delle viti di fissaggio può causare il danneggiamento o la rottura della vite di fissaggio stessa o della rondella montata su di essa.

- ▶ Stringere sempre in modo sicuro la vite di fissaggio alla coppia prescritta.
- ▶ Prestare attenzione a non stringere eccessivamente la vite di fissaggio.

**⚠ AVVERTIMENTO**

**Pericolo di lesioni!** In caso di montaggio o smontaggio inappropriato del disco da taglio, le parti allentate potrebbero finire negli occhi e provocare lesioni.

- ▶ Durante il cambio dell'utensile, indossare sempre una protezione per gli occhi (occhiali protettivi).
1. Inserire il perno di bloccaggio nel foro della copertura della cinghia e ruotare il disco da taglio finché il perno di bloccaggio non si innesta.
  2. Allentare la vite di fissaggio con la chiave in senso antiorario e togliere la vite di fissaggio con la rondella.
  3. Togliere il perno di arresto.
  4. Rimuovere la flangia di serraggio e il disco da taglio.
  5. Controllare che il foro di montaggio del disco da taglio da installare sia in corrispondenza della spalla di centraggio della boccola di centraggio.

**i** La boccola di centraggio è provvista di una spalla di centraggio con un diametro di 20 mm su un lato e di una spalla di centraggio con un diametro di 25,4 mm (1") sul lato opposto.

6. Pulire le superfici di bloccaggio e di centraggio sull'attrezzo e sul disco da taglio.
7. Applicare il disco da taglio con il bordino di centraggio sull'asse motore e prestare attenzione al corretto senso di rotazione.
  - ▶ La freccia del senso di rotazione sul disco da taglio coincide con il senso di rotazione indicato sull'attrezzo.
8. Applicare la flangia di serraggio ed il disco sull'asse motore e stringere la vite di fissaggio in senso orario.
9. Innestare la spina di arresto nel foro di arresto della copertura della cinghia e ruotare in corrispondenza del disco da taglio finché il perno di bloccaggio non si innesta.
10. Stringere la vite di fissaggio (coppia di serraggio: 25 Nm).
11. Togliere il perno di arresto.

**⚠ PRUDENZA**

**Pericolo di lesioni e danneggiamento.** Gli utensili danneggiati possono rompersi.

- ▶ Non utilizzare mai utensili danneggiati, sbilanciati o vibranti.
- ▶ Tenersi al di fuori della zona di pericolo.

12. Dopo il montaggio di un nuovo disco da taglio, far girare il proprio attrezzo scarico a pieno regime per circa un minuto.

### 5.2.2 Regolazione del carter di protezione

**⚠ AVVERTIMENTO**

**Pericolo di lesioni.** Il contatto con il disco da taglio e particelle volanti o scintille può causare lesioni personali.

- ▶ Regolare il carter di protezione in modo da dirigere via le particelle di materiale tagliato e le scintille lontano dall'utilizzatore e dall'attrezzo.
- ▶ Ruotare il carter di protezione fino alla posizione desiderata.
  - ▶ Accertarsi che l'apertura della protezione della lama non sia rivolta verso l'operatore.

**i** Non è consentito utilizzare la curva dell'acqua come impugnatura.

### 5.2.3 Modifica dalla posizione di taglio normale a quella a filo

**i** Per poter eseguire i tagli possibilmente vicino ai bordi ed alle pareti, la parte anteriore del braccio di taglio può essere modificata.

- ▶ Se si desidera azionare l'attrezzo con la posizione di taglio a filo, farlo modificare da un Centro Riparazioni Hilti.



### 5.3 Bloccaggio della rotazione dei rulli di guida 4


#### AVVERTIMENTO

**Pericolo di lesioni.** La troncatrice può spostarsi involontariamente o cadere.

► Quando si lavora su tetti, impalcature e/o su superfici inclinate, bloccare sempre il movimento rotatorio dei rulli di guida.

1. Allentare le viti di fissaggio dei rulli di guida e rimuovere i rulli di guida.
2. Ruotare i rulli di 180° e montare le viti di fissaggio.
  - La funzione di blocco integrata è attiva.
3. Sincerarsi che i rulli di guida siano fissati correttamente.

### 5.4 Montaggio della troncatrice a scoppio sul rullo di guida (accessorio) 5

1. Togliere il serbatoio dell'acqua dal carrello di guida.
2. Portare la leva per la regolazione della profondità di taglio nella posizione superiore.
3. Aprire l'elemento di fissaggio svitando la vite a stella.
4. Posizionare la troncatrice con le ruote come illustrato nell'attacco attrezzo anteriore e ruotare l'impugnatura della troncatrice sotto l'elemento di fissaggio.
5. Fissare la troncatrice serrando la vite a stella.
6. Montare il serbatoio dell'acqua pieno.
7. Regolare l'impugnatura su un'altezza di lavoro comoda.
8. Posizionare il carter di protezione.  147



Soprattutto alla prima messa in funzione accertarsi che il tirante dell'acceleratore sia regolato correttamente. Con la leva dell'acceleratore premuta, l'attrezzo deve arrivare alla posizione di massima velocità. In caso contrario è possibile regolare il tirante dell'acceleratore ruotando il tenditore.

Se il cavetto dell'acceleratore non è azionato, il disco da taglio deve rimanere fermo nel funzionamento a vuoto. In caso contrario, spostare immediatamente l'interruttore di avviamento/arresto su "Arresto" e fare registrare il cavetto o regolare il numero di giri minimo da un Centro Riparazioni **Hilti**.

### 5.5 Montaggio della pompa dell'acqua (accessorio) 6

1. Spegner il prodotto.
2. Allentare le tre viti di fissaggio della copertura della pompa, toglierla e conservarla in un luogo sicuro.



Se si aziona l'attrezzo senza pompa dell'acqua, la copertura della pompa deve essere montata.

3. Applicare la pompa dell'acqua ed orientarla ruotando leggermente il disco da taglio, le dentature della pompa dell'acqua e della campana della frizione si bilanciano fino a che le dentature non fanno presa l'una nell'altra.
  - La posizione è codificata, non è possibile un montaggio errato.
4. Applicare le tre viti di fissaggio e stringerle alla coppia di serraggio prescritta (coppia di serraggio: 8 Nm).
5. Collegare il flessibile della pompa con l'attacco della troncatrice.
6. Estrarre la protezione antipolvere dall'estremità del tubo flessibile per il raccordo per l'acqua.
7. Accertarsi che la pressione dell'acqua nella tubazione dell'acqua non superi 6 bar.
  - Se nella tubazione dell'acqua ci sono più di 6 bar, ridurre la pressione dell'acqua.
8. Collegare la pompa dell'acqua alla tubazione dell'acqua o agganciare il flessibile di aspirazione ad es. in un contenitore con acqua.



Se la pompa dell'acqua non è collegata con un raccordo per l'acqua, montare la protezione antipolvere sull'estremità del tubo flessibile per il raccordo per l'acqua.

### 5.6 Smontaggio della pompa dell'acqua (accessorio)

1. Spegner il prodotto.
2. Scollegare l'alimentazione dell'acqua dalla pompa dell'acqua.
3. Applicare la protezione antipolvere sull'estremità del tubo flessibile per il raccordo per l'acqua.
4. Staccare il collegamento tra pompa e attrezzo.





5. Allentare le tre viti di fissaggio sulla pompa e smontare la pompa.
6. Montare la copertura della pompa sull'attrezzo, applicare le tre viti di fissaggio e stringerle (coppia di serraggio: 4 Nm).

## 5.7 Avvio del motore

### PERICOLO

**Pericolo di soffocamento.** Il monossido di carbonio, gli idrocarburi non bruciati e il benzolo contenuti nei gas di scarico possono provocare soffocamento.

- ▶ Non lavorare in locali chiusi, fosse o conche e garantire una buona ventilazione.

### AVVERTIMENTO

**Pericolo di lesioni a causa di comportamenti imprevisti del prodotto!** Prestare attenzione ai comportamenti anomali del prodotto. Se si osserva uno dei fenomeni seguenti prima della messa in servizio o durante il funzionamento, interrompere immediatamente tutti i lavori con il prodotto e spegnerlo, ad es. portare l'interruttore avviamento/arresto in posizione di **Stop**, premere la manopola della pompa (pompa del motorino di avviamento) o sfilare il connettore delle candele di accensione. Rivolgersi al Centro riparazioni **Hilti**.

- ▶ Variazioni e aumenti del numero di giri o accelerazioni impreviste del motore o del disco da taglio.
- ▶ Interruttore di comando, leva acceleratore o altri comandi si incepano, sono bloccati o reagiscono in ritardo oppure tornano molto lentamente nella posizione iniziale.
- ▶ Il disco da taglio non frena o frena molto più lentamente del previsto.

### AVVERTIMENTO

**Pericolo di ustioni.** Lo scarico si surriscalda eccessivamente con motore in funzione. Anche dopo aver disinserito il motore rimane caldo ancora per molto tempo.

- ▶ Indossare guanti di protezione ed evitare di toccare lo scarico.
- ▶ Non posare l'attrezzo caldo su materiale combustibile.

### AVVERTIMENTO

**Pericolo di lesioni.** Uno scarico danneggiato aumenta il volume oltre il valore ammesso e incrementa il rischio di danni all'udito.

- ▶ Non usare mai l'attrezzo se lo scarico è danneggiato e/o modificato o mancante.

### AVVERTIMENTO

**Pericolo di lesioni nel funzionamento senza copertura montata per la pompa dell'acqua** Il contatto con il raccordo della pompa dell'acqua durante il funzionamento può causare lesioni.

- ▶ Prima del funzionamento, accertarsi che la copertura per la pompa dell'acqua sia montata correttamente.

### AVVERTIMENTO

**Pericolo di lesioni dovuto a sostanze e gas infiammabili.** Ne possono conseguire lesioni o morte.

- ▶ Non utilizzare il prodotto in presenza di sostanze e gas infiammabili.
- ▶ Provvedere ad una sufficiente aerazione del locale.

### PRUDENZA

**Pericolo di lesioni dovuto alle dita che rimangono incastrate o pericolo di ustioni con pompa dell'acqua montata.** Il contatto con il corpo della pompa può provocare ustioni.

- ▶ Afferrare l'impugnatura anteriore solo sul lato superiore e sinistro.

1. Premere una volta la valvola di decompressione.
2. Attivare la pompa del motorino d'avviamento 2-3 volte solo con avviamento a freddo, finché la manopola della pompa si riempie completamente di carburante.
3. Premere e tenere premuta la leva di sicurezza acceleratore.
4. Premere e tenere premuta la leva acceleratore.
5. Portare l'interruttore di avviamento/arresto in posizione di "Avviamento".
6. Togliere la mano dalla leva di sicurezza acceleratore e dalla leva acceleratore.
  - ▶ La posizione di semiaccelerazione viene attivata.



7. Verificare che il disco da taglio ruoti liberamente.
8. Mettere il piedino destro nella parte inferiore dell'impugnatura posteriore.
9. Tirare lentamente con la mano destra il cavo del motorino d'avviamento finché non si avverte una resistenza.
10. Tirare con forza il cavo del motorino di avviamento.
11. Ripetere questa procedura fino all'avvio del motore.
12. Non appena si avvia il motore, premere brevemente la leva acceleratore.
  - ▶ La semiaccelerazione si disattiva ed il motore funziona al minimo.

## 5.8 Controllo dell'avviamento del motore

1. Controllare se il disco da taglio è fermo nel funzionamento a vuoto e se dopo una breve accelerazione a fondo il disco nel funzionamento a vuoto si arresta di nuovo completamente.
  - ▶ Se il disco da taglio gira nel funzionamento a vuoto, ridurre il regime minimo. Se ciò non è possibile, portare l'attrezzo ad un Centro Riparazioni **Hilti**.
2. Controllare il regolare funzionamento dell'interruttore di avviamento/arresto. Portare l'interruttore di avviamento/arresto in posizione di "Arresto".
3. Se il motore non si spegne, premere il pulsante della pompa (pompa motorino d'avviamento). Se ciò non bastasse, estrarre il connettore della candela d'accensione e portare l'attrezzo ad un Centro Riparazioni **Hilti**.

## 5.9 Spegnimento del motore

### AVVERTIMENTO

**Pericolo di lesioni.** Un disco da taglio rotante può rompersi e/o sussiste il rischio di proiezione incontrollata del materiale.

- ▶ Far arrestare il disco da taglio, prima di posare la troncatrice.

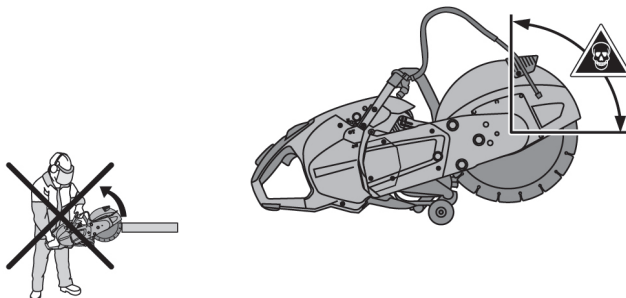
1. Rilasciare la leva dell'acceleratore.
2. Portare l'interruttore di avviamento/arresto in posizione di "Arresto".
  - ▶ Il motore si arresta.

## 6 Utilizzo

### 6.1 Tecnica di taglio

#### Evitare contraccolpi

In caso di innesto della troncatrice nella zona contrassegnata sussiste il rischio di un contraccolpo.



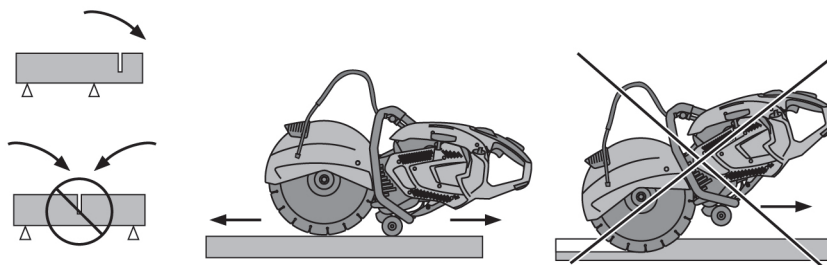
- ▶ Evitare di innestare il disco da taglio nel materiale di base nella zona contrassegnata.
- ▶ Portare il disco da taglio a contatto con il pezzo sempre dall'alto. Il disco da taglio deve venire a contatto con il pezzo solo in un punto al di sotto del centro di rotazione.
- ▶ Prestare particolare attenzione quando si inserisce il disco da taglio in un taglio già esistente.



### Evitare il blocco del disco

Tagliando in direzione del pavimento, se il disco da taglio si inceppa il prodotto può saltare in avanti in modo incontrollato.

In caso di tagli verticali, ad esempio in una parete, è possibile che il prodotto salti verso l'alto in modo incontrollato se il disco da taglio si incastra.



### PRUDENZA

**Pericolo di rottura o di contraccolpo.** Il sovraccarico del disco da taglio ne provoca lo svergolamento. Se il disco da taglio si incastra nel pezzo, aumenta la probabilità di contraccolpo o di rottura del disco.

- ▶ Non far incastrare il disco da taglio ed evitare di esercitare una pressione eccessiva durante l'esecuzione del taglio.
  - ▶ Non cercare di raggiungere immediatamente una profondità di taglio eccessiva.
- 
- ▶ Troncare i pezzi spessi con più tagli. Evitare profondità di taglio eccessive.
  - ▶ Prima del taglio, portare la troncatrice al massimo numero di giri.
  - ▶ Portare il disco da taglio a contatto con il pezzo, ad angolo retto e al di sotto dell'asse di rotazione.
  - ▶ Affondare lentamente il disco da taglio e senza esercitare una pressione eccessiva eseguendo un movimento avanti e indietro nel pezzo in lavorazione.
  - ▶ Lavorare con un avanzamento regolare, adeguato al materiale in lavorazione.

Un ridotto progresso nella lavorazione può essere segnale di un segmento diamantato ormai non più affilato. Mediante tagli in materiale abrasivo (piastra per affilatura **HilTi** o arenaria calcarea abrasiva) è possibile affilare nuovamente questi segmenti.

- ▶ Guidare la troncatrice in modo uniforme e senza esercitare pressione laterale sul disco da taglio.
- ▶ Tenere sempre la troncatrice con entrambe le mani, afferrandola saldamente per le apposite impugnature. Tenere le impugnature asciutte, pulite e senza tracce di olio e grasso.
- ▶ Accertarsi che non sostino persone nell'area di lavoro ed in particolare nella direzione del taglio. Tenere gli estranei a circa 15 m di distanza dalla postazione di lavoro.

### Posizionare il pezzo in lavorazione



- ▶ Sostenere i pannelli o i pezzi di grandi dimensioni in modo tale che il taglio rimanga aperto durante e dopo l'operazione di taglio.



**AVVERTIMENTO**

**Pericolo di lesioni.** Un eventuale contatto con il disco da taglio in rotazione o con le parti calde della macchina può causare lesioni da taglio ed ustioni.

- ▶ Spegnere il motore e far raffreddare l'attrezzo prima di eseguire qualsiasi intervento di manutenzione, riparazione, pulizia e revisione.

**7.1 Tabella di manutenzione**

	Prima di iniziare il lavoro	Ogni sei mesi	All'occorrenza
Controllare il perfetto stato, l'integrità e la presenza di eventuali perdite, all'occorrenza far riparare.	✓		
Controllare che non vi siano impurità, all'occorrenza pulire.	✓		
Controllare che gli elementi di comando funzionino correttamente, all'occorrenza ripararli.	✓		
Controllare che il disco da taglio sia in perfette condizioni, all'occorrenza sostituirlo.	✓		
Riprendere il serraggio dei dadi e delle viti accessibili dall'esterno.	✓	✓	✓
Verificare che il filtro carburante non sia sporco, all'occorrenza sostituirlo.		✓	✓
Sostituire il filtro dell'aria se il prodotto non si avvia o se la potenza del motore diminuisce sensibilmente.			✓
Pulire o sostituire le candele d'accensione nel caso in cui il prodotto non si avvii o se si avvia solo con difficoltà.			✓
Regolare il numero di giri a vuoto, nel caso in cui nel funzionamento a vuoto il disco da taglio non si fermi.			✓
Far riparare il prodotto in un Centro Riparazioni <b>Hilti</b> , se la cinghia slitta quando il disco da taglio viene sollecitato.			✓

**7.2 Pulizia o sostituzione del filtro aria** 
**ATTENZIONE**

**Pericolo di danneggiamento.** La penetrazione di polvere danneggia irrimediabilmente l'attrezzo.

- ▶ Non lavorare mai senza filtro aria o con filtro aria danneggiato.
- ▶ Durante la sostituzione del filtro aria l'attrezzo deve essere dritto e non appoggiato lateralmente. Assicurarsi di evitare che la polvere raggiunga lo schermo filtrante sotto il filtro aria.

Sostituire il filtro dell'aria quando la potenza del motore è sensibilmente ridotta o se la procedura di avviamento è difficoltosa.

1. Allentare le viti di fissaggio sul coperchio del filtro aria ed estrarlo.
2. Liberare con cura dalla polvere il filtro aria e la camera del filtro (usare un aspirapolvere).
3. Allentare quattro viti di fissaggio del supporto filtro e togliere il filtro aria.
4. Inserire il nuovo filtro aria e fissarlo con il supporto.
5. Applicare il coperchio del filtro e avvitare le viti di fissaggio.



### 7.3 Sostituzione del cavo rotto del motorino d'avviamento 9

#### ATTENZIONE

**Pericolo di danneggiamento.** Un cavo del motorino d'avviamento troppo corto può danneggiare la scatola.

- ▶ Non continuare ad utilizzare in alcun caso un cavo del motorino d'avviamento rotto, ma sostituirlo.

1. Allentare le tre viti di fissaggio ed estrarre il gruppo del motorino d'avviamento.
2. Rimuovere i tratti di cavo rimanenti dalla bobina di avvolgimento e dall'impugnatura dell'avviamento.
3. Fare un nodo saldo ad un'estremità del nuovo cavo del motorino d'avviamento e introdurre dall'alto l'estremità libera del cavo nella bobina.
4. Far passare l'estremità libera del cavo dal basso attraverso il foro nella scatola del motorino d'avviamento e attraverso l'impugnatura del motorino d'avviamento e fare un nodo saldo anche a questa estremità.
5. Tirare il cavo del motorino d'avviamento, come rappresentato, all'esterno della scatola e far passare il cavo attraverso la feritoia fino a raggiungere la bobina di avvolgimento.
6. Tenere il cavo vicino alla feritoia sulla bobina di avvolgimento e ruotare la bobina in senso orario fino alla battuta.
7. Riavvolgere la bobina di avvolgimento dalla battuta di almeno ½ giro, fino ad un massimo di 1 giro e ½, finché la feritoia della bobina viene coperta con l'introduzione nella scatola del motorino d'avviamento.
8. Tenere la bobina di avvolgimento e tirare il cavo in direzione dell'impugnatura di avviamento all'esterno della scatola.
9. Tendere il cavo e rilasciare la bobina affinché il cavo del motorino d'avviamento possa avvolgersi autonomamente.
10. Estrarre il cavo dell'avviamento fino a battuta e controllare se la bobina di avvolgimento in questa posizione può ancora essere ruotata manualmente di almeno ½ giro in senso orario. In caso contrario, allentare la molla di un giro in senso antiorario.
11. Inserire il gruppo del motorino d'avviamento ed esercitare una pressione verso il basso, con prudenza. Tirando il cavo del motorino d'avviamento, la frizione si innesta in posizione e il gruppo del motorino d'avviamento si appoggia completamente.
12. Fissare il gruppo del motorino d'avviamento con le tre viti di fissaggio.

### 7.4 Sostituzione filtro carburante 10

#### AVVERTIMENTO

**Pericolo di lesioni.** Possono insorgere pericoli per la salute dovuti all'inhalazione di vapori di benzina ed al contatto con la benzina.

- ▶ Evitare il contatto diretto della pelle con la benzina. Indossare i guanti protettivi.
- ▶ È assolutamente indispensabile cambiare l'abbigliamento se questo si è sporcato di carburante.
- ▶ Assicurarsi che la postazione di lavoro sia ben ventilata per evitare di inalare i vapori di benzina.
- ▶ Utilizzare un contenitore per il carburante che sia in conformità con le norme in vigore.



Durante il rifornimento dell'attrezzo prestare attenzione che non finisca sporcizia nel serbatoio del carburante.

1. Aprire il serbatoio del carburante.
2. Togliere il filtro carburante dal serbatoio.
3. Controllare il filtro carburante.
  - ▶ Se il filtro carburante è molto sporco, sostituirlo.
4. Spingere indietro il morsetto sul flessibile e togliere il filtro carburante sporco.
5. Inserire un nuovo filtro carburante e fissarlo con il morsetto sul flessibile.
6. Riportare il filtro carburante in posizione nel serbatoio.
7. Chiudere il serbatoio carburante.



## 7.5 Pulizia della candela d'accensione, regolazione della distanza tra gli elettrodi o sostituzione della candela d'accensione **T1**

### PRUDENZA

**Pericolo di lesioni.** Subito dopo l'uso dell'attrezzo la candela d'accensione e i componenti del motore possono essere molto caldi.

► Prima di eseguire lavori di manutenzione e riparazione, far raffreddare il prodotto.

1. Scollegare il connettore della candela d'accensione con una leggera rotazione.
2. Svitare la candela d'accensione dal cilindro con l'apposita chiave.
3. Se necessario, pulire l'elettrodo con una spazzola metallica morbida.
4. Controllare la distanza tra gli elettrodi e, se necessario, regolare alla giusta distanza di 0,7 mm con un calibro a spessori.
5. Inserire la candela d'accensione nel connettore e tenere la filettatura della candela d'accensione contro il cilindro.
6. Portare l'interruttore di avviamento/arresto in posizione di "Avviamento".

### AVVERTIMENTO

**Pericolo di lesioni.** In caso di contatto con elettrodi sussiste il rischio di scossa elettrica.

► Non toccare gli elettrodi della candela d'accensione.


7. Tirare il cavo del motorino d'avviamento (premere la valvola di decompressione).
  - A questo punto si dovrebbe vedere chiaramente una fiamma d'accensione.
8. Avvitare la candela d'accensione nei cilindri con l'apposita chiave (coppia di serraggio: 12 Nm).
9. Inserire il connettore della candela d'accensione sulla candela.

## 7.6 Regolazione del carburatore **T2**

Il carburatore di questo prodotto è stato regolato in modo ottimale prima della consegna. L'utilizzatore può regolare il numero di giri a vuoto del carburatore (ugello T). Ogni altra operazione di regolazione deve essere eseguita dal Centro Riparazioni **Hilti**.



Le manipolazioni errate della regolazione del carburatore potrebbero danneggiare il motore.

- Pulire il filtro aria.  152
- Portare l'attrezzo alla temperatura d'esercizio.
- Usare un cacciavite a taglio adatto (larghezza 4 mm/ <sup>5</sup>/<sub>32</sub> ") e girare la vite di regolazione nel campo di regolazione ammissibile senza forzare.
- Regolare l'ugello di funzionamento a vuoto (T) in modo tale che l'attrezzo funzioni al minimo silenziosamente e il disco da taglio rimanga fermo in sicurezza.

## 7.7 Cura dell'attrezzo



Per un sicuro funzionamento dell'attrezzo utilizzare solamente ricambi e materiali di consumo originali. Le parti di ricambio, i materiali di consumo e gli accessori autorizzati da **Hilti** per il vostro prodotto sono disponibili presso il vostro **Hilti Store** oppure all'indirizzo: [www.hilti.group](http://www.hilti.group)

- Il prodotto, e in modo particolare le superfici di impugnatura, devono essere sempre asciutti, puliti e privi di olio e grasso.
- Non utilizzare prodotti detergenti contenenti silicone.
- Pulire regolarmente la parte esterna dell'attrezzo con un panno leggermente inumidito o con una spazzola asciutta. Per la pulizia dell'attrezzo non utilizzare apparecchi a getto d'acqua o di vapore o acqua corrente.
- Impedire l'ingresso di corpi estranei all'interno del prodotto.

## 7.8 Manutenzione

1. Controllare regolarmente che tutte le parti esterne dell'attrezzo e degli accessori non presentino danneggiamenti e che gli elementi di comando funzionino perfettamente.
2. Non utilizzare l'attrezzo se è danneggiato o se gli elementi di comando non funzionano correttamente. Fare riparare il prodotto da un Centro Riparazioni **Hilti**.



## 7.9 Verifiche a seguito di lavori di cura e manutenzione

- ▶ In seguito ai lavori di cura e manutenzione controllare se sono stati applicati tutti i dispositivi di protezione e se questi funzionano regolarmente.

## 7.10 Pulizia degli ugelli dell'acqua

1. Allentare la vite di pulizia sulla curva dell'acqua.
2. Pulire l'ugello dell'acqua con un filo metallico.
3. Montare la vite di pulizia.

## 8 Trasporto e magazzinaggio

### 8.1 Trasporto nel veicolo

#### AVVERTIMENTO

**Pericolo di incendio e di esplosione.** Se l'attrezzo si ribalta durante il trasporto, il carburante può fuoriuscire dal serbatoio.

- ▶ Svuotare completamente il serbatoio carburante dell'attrezzo prima di imballarlo e di spedirlo con il servizio di spedizione.
- ▶ Trasportare possibilmente l'attrezzo nell'imballo originale.

#### AVVERTIMENTO

**Pericolo d'incendio.** Le parti calde della macchina possono infiammare il materiale adiacente.

- ▶ Far raffreddare completamente l'attrezzo prima di imballarlo o di caricarlo su un veicolo.

1. Smontare il disco da taglio.
2. Assicurare l'attrezzo contro il ribaltamento, il danneggiamento e la fuoriuscita di carburante.
3. Trasportare il carrello di guida solo con il serbatoio dell'acqua vuoto.

### 8.2 Conservazione della miscela di carburante


#### PRUDENZA

**Pericolo di lesioni.** Affinché si generi pressione nel contenitore per il carburante, sussiste il rischio di fuoriuscita di carburante all'apertura.

- ▶ Per scaricare lentamente la pressione, aprire sempre con attenzione il tappo del contenitore del carburante.
- ▶ Conservare il carburante in un ambiente ben aerato e asciutto.

1. Miscelare il carburante sufficiente per alcuni giorni di utilizzo.
2. Di tanto in tanto pulire il contenitore del carburante.

## 9 Supporto in caso di anomalie

Anomalia	Possibile causa	Soluzione
Il disco da taglio rallenta durante il taglio o si ferma completamente.	Una pressione di taglio eccessiva (il disco da taglio si blocca nel taglio) o la pressione sul disco da taglio viene esercitata dal lato.	▶ Ridurre la pressione di taglio e guidare l'attrezzo in rettilineo.
	Il disco da taglio non è montato e serrato correttamente.	▶ Controllare il montaggio e la coppia di serraggio.
	È impostato il senso di rotazione errato.	▶ Montare il disco da taglio.  146
	Sezione anteriore del braccio della troncatrice non fissata.	▶ Fare riparare il prodotto da un Centro Riparazioni <b>Hilti</b> .
Vibrazioni eccessive, taglio errato.	Il disco da taglio non è montato e serrato correttamente.	▶ Controllare il montaggio e la coppia di serraggio.



Anomalia	Possibile causa	Soluzione
Vibrazioni eccessive, taglio errato.	Disco da taglio danneggiato (specifiche inadatte, scheggiature, segmenti mancanti, piegato, surriscaldato, deformato, ecc.).	► Sostituire il disco da taglio.
	Boccola di centraggio montata in modo errato.	► Controllare che la dimensione del foro di montaggio del disco da taglio sia in corrispondenza della spalla di centraggio della boccola di centraggio.
La troncatrice non si avvia o si avvia solo con difficoltà.	Serbatoio carburante vuoto (manca il carburante nel carburatore).	► Riempire il serbatoio carburante del prodotto.  146
	Filtro aria sporco.	► Sostituire il filtro aria.
	Motore ingolfato (candela d'accensione bagnata).	► Asciugare la candela d'accensione e la camera del cilindro (smontare la candela d'accensione).
	Miscela di carburante errata.	► Svuotare e lavare il serbatoio e la tubazione carburante. ► Riempire il serbatoio con carburante corretto.
	Aria nelle tubazioni del carburante (manca il carburante nel carburatore).	► Spurgare la tubazione carburante azionando più volte la pompa di aspirazione carburante.
	Filtro carburante sporco (assenza di carburante o quantità insufficiente nel carburatore).	► Pulire il serbatoio carburante e sostituire il filtro carburante.
	Non sono visibili scintille, o sono visibili solo scintille d'accensione deboli (con la candela d'accensione rimossa).	► Togliere i residui dalla candela d'accensione. ► Controllare la distanza tra gli elettrodi e regolarla. ► Sostituire la candela d'accensione. ► Controllare la bobina d'accensione, il cavo, i collegamenti a spina e gli interruttori, sostituire event. il componente difettoso.
	Compressione insufficiente.	► Controllare la compressione del motore e se necessario sostituire le parti usurate (fasce elastiche, pistoni, cilindri ecc.).
	Temperatura ambiente troppo bassa.	► Riscaldare lentamente la troncatrice a temperatura ambiente e ripetere il processo di avviamento.
	Griglia di protezione dalle scintille o scarico sporchi.	► Pulire la griglia o lo scarico.
Prestazioni del motore/di taglio esigue	Valvola di decompressione dura.	► Rendere mobile la valvola.
	Filtro aria sporco.	► Sostituire il filtro aria.





Anomalia	Possibile causa	Soluzione
Prestazioni del motore/di taglio esigue	Non sono visibili scintille, o sono visibili solo scintille d'accensione deboli (con la candela d'accensione rimossa).	<ul style="list-style-type: none"> <li>▶ Togliere i residui dalla candela d'accensione.</li> <li>▶ Controllare la distanza tra gli elettrodi e regolarla.</li> <li>▶ Sostituire la candela d'accensione.</li> <li>▶ Controllare la bobina d'accensione, il cavo, i collegamenti a spina e gli interruttori, sostituire event. il componente difettoso.</li> </ul>
	Miscela di carburante errata.	<ul style="list-style-type: none"> <li>▶ Svuotare e lavare il serbatoio e la tubazione carburante.</li> <li>▶ Riempire il serbatoio con carburante corretto.</li> </ul>
	Specifiche del disco da taglio non adatte per il materiale da tagliare.	▶ Sostituire il disco da taglio o consultare un Centro Riparazioni <b>Hilti</b> .
	La cinghia di trasmissione o il disco da taglio slittano.	<ul style="list-style-type: none"> <li>▶ Controllare l'inzeppamento del disco.</li> <li>▶ Fare riparare il prodotto da un Centro Riparazioni <b>Hilti</b>.</li> </ul>
	Compressione insufficiente.	▶ Controllare la compressione del motore e se necessario sostituire le parti usurate (fasce elastiche, pistoni, cilindri ecc.).
	Lavoro ad un'altitudine superiore a 1500 m s.l.m.	▶ Fare regolare il carburatore da un Centro Riparazioni <b>Hilti</b> .
	Regolazione della miscela non ottimale (miscela carburante / aria).	▶ Fare regolare il carburatore da un Centro Riparazioni <b>Hilti</b> .
Il disco da taglio non si ferma nel funzionamento a vuoto.	Numero di giri a vuoto eccessivo.	▶ Controllare il regime minimo ed event. regolarlo.
	Posizione di semiaccelerazione bloccata.	▶ Staccare la semiaccelerazione.
	Frizione centrifuga difettosa.	▶ Sostituire la frizione centrifuga.
Il disco da taglio non gira.	Tensione della cinghia insufficiente o cinghia rotta.	▶ Fare riparare il prodotto da un Centro Riparazioni <b>Hilti</b> .
Il gruppo del motorino d'avviamento non funziona.	Ganasce della frizione non innestate.	▶ Pulire le ganasce della frizione in modo che siano nuovamente mobili.
	Rottura del cavo del motorino di avviamento.	▶ Sostituire il cavo del motorino di avviamento.

## 10 Smaltimento

I prodotti **Hilti** sono in gran parte realizzati con materiali riciclabili. Condizione essenziale per il riciclaggio è che i materiali vengano accuratamente separati. In molti Paesi **Hilti** ritira il vostro vecchio attrezzo. Rivolgetevi al centro assistenza **Hilti** oppure al vostro referente **Hilti**.

### Fango di perforazione

Dal punto di vista della tutela dell'ambiente è problematico lasciar fluire direttamente i fanghi di perforazione nei corsi d'acqua oppure nella rete fognaria senza un adeguato pre-trattamento.

- ▶ Richiedere informazioni alle autorità locali in merito alle normative vigenti.

Si suggerisce il seguente pre-trattamento:

- ▶ Raccogliere il fango di foratura (ad esempio con aspiratore per liquidi).
- ▶ Lasciare depositare il fango di perforazione e smaltire la parte solida in una discarica per calcinacci (agenti flocculanti possono accelerare il processo di deposizione).



- ▶ Prima di smaltire nelle fognature l'acqua residua (basica, pH > 7), neutralizzarla aggiungendo un neutralizzatore acido o diluendola con molta acqua.

## 11 Ulteriori informazioni

Per ulteriori informazioni riguardo ad utilizzo, tecnologia, aspetti ambientali e riciclaggio, consultare il seguente link: [qr.hilti.com/manual/?id=2364427](http://qr.hilti.com/manual/?id=2364427)

Questo link si trova anche alla fine del manuale d'istruzioni per l'uso come codice QR.


## 12 Garanzia del costruttore

- ▶ In caso di domande sulle condizioni di garanzia, rivolgersi al partner locale **Hilti**.

# Original brugsanvisning

## 1 Om brugsanvisningen

### 1.1 Om denne brugsanvisning

- **Advarsel!** Før du bruger produktet, skal du sikre dig, at du har læst og forstået produktets medfølgende brugsanvisning inklusive anvisninger, sikkerhedsanvisninger og advarsler, billeder og specifikationer. Sørg især for at blive fortrolig med alle anvisninger, sikkerhedsanvisninger og advarsler, billeder, specifikationer samt bestanddele og funktioner. Hvis du ikke gør det, er der risiko for at få elektrisk stød, brandfare og/eller risiko for alvorlige personskader. Gem brugsanvisningen inklusive alle anvisninger, sikkerhedsanvisninger og advarsler til senere brug.
- **HILTI**-produkter er beregnet til professionel brug og må kun betjenes, efterses og vedligeholdes af autoriseret og instrueret personale. Dette personale skal i særdeleshed informeres om de potentielle farer, der er forbundet med anvendelsen af denne boltepestol. Der kan opstå farlige situationer ved anvendelse af produktet og det tilhørende udstyr, hvis det anvendes af personer, der ikke er blevet undervist i dets brug, eller hvis det ikke anvendes korrekt i henhold til forskrifterne i denne brugsanvisning.
- Den medfølgende brugsanvisning svarer til den aktuelle tekniske standard på tidspunktet for trykningen. Du kan altid finde den aktuelle version online på Hiltis produktside. Følg linket eller QR-koden i denne brugsanvisning, der er markeret med symbolet .
- Sørg for, at denne brugsanvisning altid følger med ved overdragelse af produktet til andre.

### 1.2 Tegnforklaring

#### 1.2.1 Advarsler

Advarsler advarer mod farer ved håndtering af produktet. Følgende signalord anvendes:

#### **FARE**

##### **FARE !**

- ▶ Betegner en umiddelbart truende fare, der kan medføre alvorlige kvæstelser eller døden.

#### **ADVARSEL**

##### **ADVARSEL !**

- ▶ Står ved en potentielt truende fare, der kan medføre alvorlige kvæstelser eller døden.

#### **FORSIGTIG**

##### **FORSIGTIG !**

- ▶ Advarer om en potentielt farlig situation, der kan forårsage personskader eller materielle skader.

#### 1.2.2 Symboler i brugsanvisningen

Der benyttes følgende symboler i denne brugsanvisning:



Se brugsanvisningen



	Anvisninger for anvendelse og andre nyttige oplysninger
	Håndtering af genvindbare materialer
	Elektriske maskiner og batterier må ikke bortskaffes som almindeligt husholdningsaffald

### 1.2.3 Symboler i illustrationer

Følgende symboler anvendes på illustrationer:

	Disse tal henviser til den pågældende illustration i begyndelsen af denne brugsanvisning.
3	Nummereringen i illustrationerne henviser til vigtige arbejdsstrin eller for arbejdsstrin til vigtige komponenter. I teksten fremhæves disse arbejdsstrin eller komponenter med tilhørende numre, f.eks. (3).
	Positionsnumre anvendes i illustrationen <b>Oversigt</b> og refererer til tallene i symbolforklaringen i afsnittet <b>Produktoversigt</b> .
	Dette symbol skal sikre skærpet opmærksomhed ved omgang med produktet.

## 1.3 Produktspecifikke symboler

### 1.3.1 Symboler på produktet

Følgende symboler anvendes på produktet:

	ADVARSEL! Læs og følg alle sikkerhedsanvisningerne i brugsanvisningen. Manglende overholdelse af disse anvisninger kan medføre alvorlige eller dødelige personskader.
	Retningspil på beskyttelsesafskærmning
	Position Motorstop
	Position Motor i gang
	Starterpumpe
	Fuldgasdysens stilleskrue
	Tomgangsdysens stilleskrue
	Indstillingskrue for tomgang
	Tankdækslets åbningsdrejerejning
	Trådløs dataoverførsel
	Brændstofblanding
/min	Omdrejningstal
RPM	Omdrejninger pr. minut
Ø	Diameter

### 1.3.2 Faresymboler

Følgende faresymboler anvendes på produktet:

	Generel fare
--	--------------



	Fare på grund af omkringflyvende gnister
	Advarsel mod indånding af giftige dampe og udstødningsgasser
	Fare på grund af tilbageslag
	Fare på grund af meget varme overflader
	Maks. spindelomdrejningstal

### 1.3.3 Påbudssymboler

Følgende påbudssymboler anvendes på produktet:

	Anvend høreværn, øjenbeskyttelse, åndedrætsværn og beskyttelseshjelm
	Brug beskyttelseshandsker
	Brug sikkerhedssko

### 1.3.4 Forbudssymboler

Følgende forbudssymboler anvendes på produktet:

	Anvend ikke skæreskiver med tænder
	Anvend ikke beskadigede skæreskiver
	Rygning og håndtering med åben ild er forbudt

## 2 Sikkerhed

### 2.1 Generelle sikkerhedsanvisninger

**⚠ ADVARSEL Læs alle sikkerhedsanvisninger, instruktioner, billedtekster og tekniske data på dette produkt.** Manglende overholdelse af følgende anvisninger kan medføre alvorlige personskader eller døden. **Opbevar alle sikkerhedsanvisninger og instruktioner til senere brug.**

### 2.2 Personlig sikkerhed

- ▶ Brug det rigtige produkt. Anvend ikke produktet til formål, som det ikke er beregnet til, men kun i overensstemmelse med formålet og i teknisk fejlfri stand.
- ▶ Foretag aldrig manipulationer eller ændringer på produktet.
- ▶ Produktet må kun anvendes af personer, som er fortrolig med dette, er blevet instrueret i sikker brug af dette og forstår de farer, der udgår fra dette. Produktet er ikke beregnet til børn.
- ▶ Det er vigtigt at være opmærksom, se, hvad man laver, og bruge produktet fornuftigt. Anvend ikke produktet, hvis du er træt eller påvirket af stoffer, alkohol eller medicin. Et øjeblik uopmærksomhed under brugen af produktet kan medføre alvorlige personskader.
- ▶ Udøv ikke overdreven kraft på vinkelsliberen. Anvend den rigtige vinkelsliber til det pågældende formål. Med den rigtige vinkelsliber kan arbejdet udføres mere effektivt og sikkert med en arbejdhastighed, som vinkelsliberen er beregnet til.
- ▶ Der må ikke anvendes andre skæreværktøjer end dem, der er beskrevet i denne dokumentation.
- ▶ Anvend ikke kunstigt bundne slibeskiver til vådskæring, medmindre de er godkendt af skiveproducenten specifikt til dette formål.
- ▶ Der må ikke anvendes reduktionstyler og/eller stålbørster med snoet tråd.
- ▶ Brugeren og personer, der opholder sig i nærheden, skal under brugen af produktet bære beskyttelsesbriller, sikkerhedshjelm, høreværn, beskyttelsessko, beskyttelseshandsker og et let åndedrætsværn.
- ▶ Brug øjenværn. Splinterne fra materialet kan medføre skader på legeme og øjne.



- ▶ Støv fra materialer såsom blyholdig maling, visse træsorter, mineraler og metal kan være sundhedsfarlige. Berøring eller indånding af støv kan medføre allergiske reaktioner og/eller luftvejssygdomme hos brugeren eller personer, der opholder sig i nærheden. For at reducere støvudviklingen ved skæring anbefaler vi fortrinsvis at arbejde med vådskæring. Sørg for god udluftning af arbejdspladsen. Det anbefales at bruge åndedrætsværn med filterklasse P2. Overhold de gældende nationale forskrifter vedrørende de materialer, der skal bearbejdes.
- ▶ Hold altid fast i produktet med begge hænder på de dertil beregnede håndtag. Hold håndtagene rene, tørre og fri for olie og fedt.
- ▶ Hvis omdrejningstallet forøges utilsigtet, skal du sætte start/stop-kontakten i stop-position. Kontakt **Hilti Service**.
- ▶ Sluk omgående den benzindrevne vinkelsliber med start/stop-kontakten, hvis føringsvognens gaswire-træk bliver fastklemt, eller hvis gashåndtaget sidder fast.
- ▶ Anvend aldrig produktet uden beskyttelsesafskærmning. Indstil beskyttelsesafskærmningen korrekt. Den skal være sikkert fastgjort og positioneret, så den yder maksimal beskyttelse og mindst muligt af skæreskiven vender ubeskyttet hen imod brugeren. Sørg for, at gnister, som opstår ved brugen, ikke kan fremkalde fare. Beskyttelsesafskærmningen beskytter brugeren mod dele fra brækkede skæreskiver og utilsigtet berøring med skæreskiven samt ukontrollerede omkringflyvende gnister.
- ▶ Undgå berøring af roterende dele - fare for personskader!
- ▶ Sørg for at stå sikkert, mens der arbejdes, og kom ikke ud af balance. Det er derved nemmere at kontrollere produktet, hvis der skulle opstå uventede situationer. Undgå at arbejde i unormale kroppsstillinger. Under brugen skal produktet holdes, så støv, flyvende gnister og eventuelle brudstykker fra indsatsværktøjet eller emnet ikke rammer kroppen. Læn dig ikke ind over skæreskiven.
- ▶ Brug egnet arbejdstøj. Undgå løse beklædningsgenstande eller smykker. Hold hår, tøj og handsker væk fra dele, der bevæger sig. Dele, der er i bevægelse, kan gribe fat i løstsiddende tøj, smykker eller langt hår.
- ▶ Hvis produktet eller skæreskiven har været udsat for et fald, skal du kontrollere produktet og skæreskiven for skader. Udskift i givet fald skæreskiven.
- ▶ Sluk produktet, før du justerer beskyttelsesafskærmningen eller udskifter skæreskiven.
- ▶ Brug også beskyttelseshandsker, når du skifter værktøj. Berøring af skæreskiven kan medføre snitsår og forbrændinger.
- ▶ Undgå hudkontakt med det slam, der opstår i forbindelse med vådskæring.
- ▶ Det er ikke tilladt at skære i asbestholdigt materiale.
- ▶ Let antændelige materialer, som f.eks. magnesium eller træ, må ikke skæres eller bearbejdes.
- ▶ Hold pauser under arbejdet, og lav afspændings- og fingerøvelser, så dine fingre får en bedre blodgennemstrømning. Ved længerevarende arbejde kan vibrationer medføre forstyrrelser af fingrenes, hændernes eller håndleddenes blodkar og nervesystem.
- ▶ Før arbejdet påbegyndes, skal den ansvarlige statiker, arkitekt eller byggeleder tages med på råd. Riller i bærende vægge eller andre strukturer kan påvirke statikken, især ved overskæring af armeringsjern eller bærende elementer.
- ▶ Ved gennembrydningsarbejde skal du huske at sikre området på den modsatte side. Nedbrydningsdele kan falde ud og/eller ned og volde skade på andre personer.
- ▶ Lad ikke produktet køre, når det ikke er under opsyn.
- ▶ Sluk motoren, og vent, indtil skæreskiven står helt stille, før du stiller produktet på gulvet eller bærer eller transporterer det til næste arbejdsposition.
- ▶ Hvis du anvender produktet uden ekstern vandpumpe, skal pumpeafskærmningen altid være monteret.
- ▶ Sluk produktet efter brug.
- ▶ Sørg for at pleje produktet omhyggeligt. Kontrollér, om dele er gået i stykker eller er så beskadigede, at produktet ikke længere fungerer korrekt. Få beskadigede dele repareret, inden produktet tages i brug.
- ▶ Brug kun originalt tilbehør og værktøj fra **Hilti** for at reducere risikoen for ulykker.
- ▶ Sørg for, at produktet kun repareres af kvalificerede fagfolk, og at der altid benyttes originale reservedele. Dermed sikres størst mulig sikkerhed for produktet.
- ▶ Overhold de nationale arbejdsmiljøkrav.
- ▶ Undgå at komme i kontakt med tændkabler eller tændrørsstik, mens motoren kører. Sluk altid motoren, når du skifter tændrør eller foretager eftersyn på tændingssystemet eller dele af tændingssystemet.

### 2.3 Elektrisk sikkerhed

- ▶ Kontrollér før påbegyndelse af arbejdet arbejdsområdet for skjulte elektriske ledninger, gas- og vandrør, f.eks. med en metaldetektor. Udvendige metaldele på produktet kan medføre elektrisk stød, hvis du ved en fejl kommer til at beskadige en elledning.



- ▶ Planlæg den opgave, der skal løses, på forhånd, efter undersøgelse af anvendelsesstedet. Kontrollér, om der skal opstilles advarselssymboler og defineres en arbejdsafstand til andre personer.

## 2.4 Sikkerhed på arbejdspladsen

- ▶ Sørg for en god belysning af arbejdsområdet.
- ▶ Arbejd ikke i lukkede rum. Kulilte, uforbrændte hydrokarboner og benzol i udstødningsgassen kan medføre kvælning.
- ▶ Hold arbejdsområdet ryddeligt. Sørg for at holde arbejdspladsen fri for genstande, som man kan komme til skade på. Uorden i arbejdsområdet kan medføre uheld.
- ▶ Varme gnister, som befinder sig i udstødningsgassen, eller som opstår ved skæreprocessen, kan medføre brand og/eller eksplosioner. Kontrollér, at de gnister, der opstår, ikke antænder brændbare (benzin, tørt græs, etc.) eller eksplosive stoffer (gas etc.).
- ▶ Monter kun den fyldte vandtank på føringsvognen, når vinkelsliberen er monteret på føringsvognen. Så undgås det, at føringsvognen vælter.
- ▶ Sæt ikke produktet og føringsvognen på en skrå flade. Sørg altid for at vælge et sikkert underlag til produktet og føringsvognen.
- ▶ Kontrollér efter montering af vandpumpen, at skruerne er fastspændt med det anbefalede tilspændingsmoment.
- ▶ Kontrollér før montering af vandpumpen, at det maksimalt tilladte vandforsyningstryk på 6 bar ikke overskrides.

## 2.5 Væsker (benzin og olie) og dampe

- ▶ Der kan opstå sundhedsrisici på grund af indånding af benzindampe og berøring af benzin.
  - ▶ Undgå, at huden kommer i direkte kontakt med benzin. Brug beskyttelseshandsker.
  - ▶ Skift altid tøj, hvis dit tøj er blevet kontamineret med brændstof.
  - ▶ Sørg for en god ventilation af arbejdsstedet, så du undgår at indånde benzindampe.
  - ▶ Anvend en forskriftsmæssig brændstofbeholder.
- ▶ Fyld ikke brændstof på produktet, mens motoren kører. Vent, indtil motoren er kølet af.
- ▶ Ryg aldrig, mens du påfylder brændstof; der er fare for brand og eksplosion.
- ▶ Fyld ikke brændstof på produktet i arbejdsområdet (mindst 3 meter væk fra arbejdsstedet). Pas på ikke at spilde, når du fylder brændstof på. Anvend en egnet trag.
- ▶ Undgå at indånde benzindampe og udstødningsgasser. Sørg for tilstrækkelig ventilation.
- ▶ Anvend ikke benzin eller andre brandfarlige væsker til rengøringsarbejder.

## 2.6 Sikkerhedsanvisninger for skære-/slibemaskiner

- ▶ Anvend kun skæreskiver, hvis tilladte omdrejningstal er mindst så højt som spindlens maksimale omdrejningstal.
- ▶ Kontrollér, at skæreskivens udvendige diameter og tykkelse svarer til de mål, der er angivet for produktet.
- ▶ Anvend aldrig beskadigede, urunde eller vibrerende skæreskiver.
- ▶ Anvend ikke beskadigede diamantskæreskiver (revner i stambladet, manglende eller stumpe segmenter, beskadiget klingehul, bøjet eller skævt stamblad, kraftig misfarvning som følge af overophedning, slid stamblad under diamantsegmenterne, diamantsegmenter uden friskær i siden osv.).
- ▶ Anvend ikke skæreværktøj forsynet med tænder.
- ▶ Ved montering af skæreskiven skal du være opmærksom på, at skæreskivens foreskrevne rotationsretning passer med spindlens rotationsretning. Monter altid kun én skæreskive.
- ▶ Skæreskiver og flanger eller andet tilbehør skal passe præcist på produktets spindel. Skæreskiver, som ikke passer præcist til produktets spindel, roterer ujævnt, vibrerer meget og kan betyde, at du mister kontrollen, og at skæreskiven brækker.
- ▶ Anvend altid en ubeskadiget spændeflange med den korrekte diameter, der passer til den anvendte skæreskive. Den passende spændeflange understøtter skæreskiven og reducerer således sandsynligheden for, at skæreskiven brækker.
- ▶ Før produktet regelmæssigt fremad uden at trykke på siden af skæreskiven. Placer altid skæreskiven på emnet i en ret vinkel. Du må ikke ændre skæreretningen hverken ved hjælp af trykke på siden af maskinen eller ved at bøje skæreskiven.
- ▶ Abrasive skæreskiver, som anvendes til vådskæring, skal bruges helt samme dag, fordi skæreskivens styrke forringes, når den udsættes for vand og påvirkes af fugt gennem længere tid.
- ▶ Monter ikke savklinger til træ.



- ▶ Anvend kun skæreskiver, som opfylder de eksisterende standarder for skæreskiver.
- ▶ Kontrollér skæreskiven for skader, både før montering og før brug. Monter aldrig beskadigede skæreskiver. Overhold kravene fra producenten af skæreskiven.
- ▶ Kontrollér udløbsdatoen på kunstharpiksbundne skæreskiver, og anvend aldrig skæreskiver, hvis udløbsdato er overskredet.

### Tilbageslag og tilhørende sikkerhedsanvisninger

Et tilbageslag er en pludselig reaktion som følge af en fastklemt eller blokeret roterende slibeskive. Fastklemning eller blokering medfører et pludseligt stop af det roterende indsatsværktøj. Derved accelereres en ukontrolleret vinkelsliber modsat indsatsværktøjets rotationsretning ved blokeringsstedet.

Når eksempelvis en slibeskive sætter sig fast i et emne eller blokeres, kan den kant af slibeskiven, som arbejder sig ned i emnet, blive hængende og derved brække slibeskiven eller forårsage et tilbageslag. Slibeskiven bevæger sig derefter hen imod brugeren eller væk fra denne, alt efter skivens rotationsretning ved blokeringsstedet. Slibeskiven kan også brække i den forbindelse.

Et tilbageslag er resultatet af ukorrekt eller fejlagtig brug af vinkelsliberen. Det kan forhindres ved at træffe passende forholdsregler som beskrevet i det følgende.

- ▶ Hold vinkelsliberen godt fast med begge hænder, og indtag en position med krop og arme, hvor du kan absorbere eventuelle tilbageslag. Anvend altid det ekstra håndtag, hvis et sådant findes, for at have den størst mulige kontrol over tilbageslag eller reaktionsmomenter ved opstart. Brugeren kan ved at træffe egnede forholdsregler absorbere tilbageslag og reaktionsmomenter.
- ▶ Anbring aldrig dine hænder i nærheden af roterende indsatsværktøjer. Indsatsværktøjet kan i tilfælde af et tilbageslag bevæge sig hen over din hånd.
- ▶ Hold dig i sikker afstand af området foran og bag ved den roterende skæreskive. Tilbageslaget bevæger vinkelsliberen i den modsatte retning af slibeskivens bevægelse ved blokeringsstedet.
- ▶ Vær særlig forsigtig ved hjørner, skarpe kanter osv. Undgå, at indsatsværktøj slår tilbage fra emnet og sætter sig fast. Det roterende indsatsværktøj har en tendens til at sætte sig fast ved hjørner, skarpe kanter eller hvis det preller af. Dette medfører, at du mister kontrollen eller oplever tilbageslag.
- ▶ Anvend ikke kæde eller fortdantet savklinge eller segmenteret diamantskive med mere end 10 mm brede slidser. Sådanne indsatsværktøjer forårsager ofte tilbageslag eller er ofte skyld i, at brugeren mister kontrollen over vinkelsliberen.
- ▶ Undgå blokering af skæreskiven eller et for stort tryk på skiven. Foretag ikke for dybe snit. En overbelastning af skæreskiven forøger spændingen og tendensen til at sætte sig fast eller blokere og øger dermed risikoen for tilbageslag eller et brud på slibeskiven.
- ▶ Hvis skæreskiven sætter sig fast, eller du afbryder arbejdet, skal du slukke elværktøjet og holde det stille, indtil skiven er standset. Forsøg aldrig at trække den roterende skæreskive ud af sporet, da dette kan medføre tilbageslag. Find og afhjælp årsagen til fastklemningen.
- ▶ Tænd ikke vinkelsliberen, så længe den befinder sig i emnet. Lad skæreskiven komme op på maksimalt omdrejningstal, før du fortsætter skæringen forsigtigt. I modsat fald kan skiven sætte sig fast, springe op fra emnet eller medføre tilbageslag.
- ▶ Sørg for at understøtte plader eller store emner for at nedsætte risikoen for tilbageslag som følge af en fastklemt skæreskive. Store emner kan bøje meget som følge af egen vægt. Emnet skal understøttes på begge sider, og det både i nærheden af snittet og ved kanten.
- ▶ Vær især forsigtig ved "udsnit" i eksisterende vægge eller andre områder, hvor du ikke kan se, hvad der befinder sig bag overfladen. Skæreskiven, der sænkes ned i emnet, kan, hvis den skærer gas- og vandrør, elektriske ledninger eller andre genstande over, medføre tilbageslag.

## 2.7 Transport og opbevaring

- ▶ Sluk produktet under transporten.
- ▶ Fjern skæreskiven, når du er færdig med at anvende produktet. Ved transport med monteret skæreskive kan skæreskiven blive beskadiget.
- ▶ Håndter skæreskiver forsigtigt, og opbevar dem efter producentens anvisninger.
- ▶ Opbevar og transportér altid produktet i lodret stilling og ikke liggende på siden.
- ▶ Opbevar ikke føringsvognen og produktet sammen. Fjern vandtanken, før du transporterer føringsvognen.
- ▶ Produktet og føringsvognen må ikke transporteres med en kran.
- ▶ Produkter, der ikke bruges, skal opbevares sikkert. Produkter, som ikke anvendes, skal opbevares på et tørt, højt beliggende eller svært tilgængeligt sted uden for børns rækkevidde.
- ▶ Vælg et stabilt underlag til produktet, når du sætter det fra dig.
- ▶ Efter brugen skal produktet først have lov til at køle af, før du pakker det ned eller dækker det til.
- ▶ Opbevar benzin og olie i et godt ventileret rum i forskriftsmæssige brændstofbeholdere.



## 2.8 Oplysninger om de målte CO<sub>2</sub>-grænseværdier

Vedligehold og betjen altid vinkelsliberens motor, som beskrevet i betjenings- og vedligeholdelsesanvisningerne i denne brugsanvisning. Det sikrer, at udstødningsemissionerne holder sig inden for de lovbestemte grænser.

Hvis betjenings- og vedligeholdelsesanvisningerne i denne brugsanvisning ikke overholdes, kan påvirke produktets overensstemmelse med de gældende emissionsregler. Det samme gælder, hvis der foretages ændringer på eller sker skader på brændstofsyste­met (f.eks. tilførsel, regulering, behandling).

### VIGTIGT

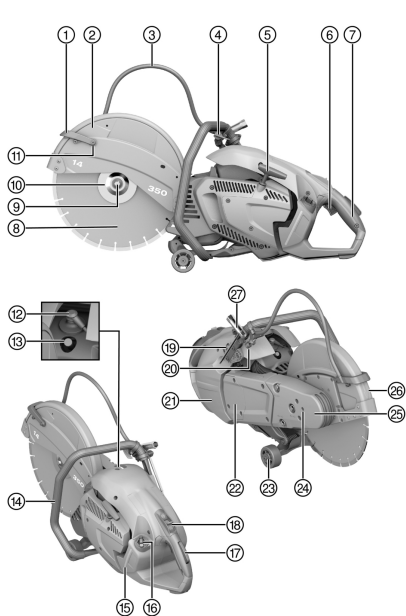
**Afvigende udstødningsemissionsværdier** Hvis der foretages ændringer på motoren og/eller brændstofsyste­met, bliver EU-emissionscertificeringen ugyldig.

► Det er ikke tilladt at foretage ændringer på motoren og/eller brændstofsyste­met.

Du kan se de CO<sub>2</sub>-emissionsværdier, der er fastlagt ved EU-typegodkendelsen, i kapitlet Tekniske data 166.

## 3 Beskrivelse

### 3.1 Benzindrevet skæremaskine

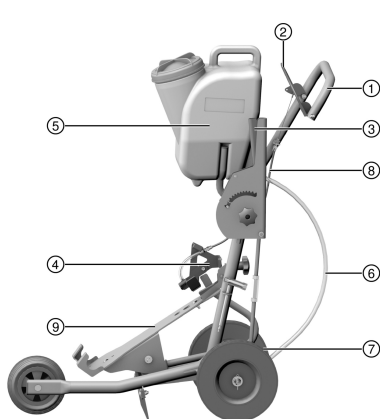


- ① Vandbøjning med integrerede vanddyser
- ② Beskyttelsesafskærmning
- ③ Vandforsyning
- ④ Vandventil
- ⑤ Rekyllstart
- ⑥ Gashåndtag
- ⑦ Bageste håndtag
- ⑧ Skæreskive
- ⑨ Spændeskruer
- ⑩ Spændeflange
- ⑪ Rengøringssskruer til vanddyse
- ⑫ Tændrørsstik
- ⑬ Dekompressionsventil
- ⑭ Forreste håndtag
- ⑮ Tankvisning
- ⑯ Brændstoftankdæksel
- ⑰ Sikkerhedsgasgreb
- ⑱ Motorens start-/stopkontakt med choker
- ⑲ Starterpumpe
- ⑳ Vandtilslutning
- ㉑ Afskærmning til luftfilter
- ㉒ Pumpeafsikring
- ㉓ Styreuller
- ㉔ Låseboring til skæreskiveskift
- ㉕ Savearm
- ㉖ Rotationsretningspil
- ㉗ Monteringsværktøj





### 3.2 Føringsvogn (tilbehør) 2



- ① Håndgreb
- ② Gashåndtag
- ③ Skæredybdeindstilling
- ④ Nedholder
- ⑤ Vandtank
- ⑥ Vandtilslutning
- ⑦ Akselindstilling
- ⑧ Gaswiretræk
- ⑨ Maskinkonsol

### 3.3 Bestemmelsesmæssig anvendelse

Det beskrevne produkt er en motordrevet vinkelsliber til tør- eller vådskæring af asfalt samt af mineralske eller metalliske materialer med diamant- eller abrasiv-skæreskiver. Den kan føres med hånden eller monteret på en vogn.

### 3.4 Anbefalinger vedrørende anvendelse

- Arbejd fortrinsvis med vådskæring for at reducere støvudviklingen ved skæring. Med den selvansugende vandpumpe (tilbehør) kan du arbejde uafhængigt af vandnettet, idet du f.eks. suger vand direkte op af en beholder.
- Gennemskær ikke skæremmet i én arbejdsgang, men bevæg vinkelsliberen flere gange frem og tilbage, og opnå på den måde lidt efter lidt den ønskede skæredybde.
- Ved tørskæring skal du løfte skæreskiven op af snittet med maskinen kørende i 10 sekunder for hver 30 til 60 sekunder for at forebygge skader på diamantskæreskiven.
- Skærp stumpe diamantskæreskiver (ingen diamanter rager ud af bindingen) ved at skære i meget abrasive materialer såsom sandsten eller lignende.
- Monter vinkelsliberen på føringsvognen (tilbehør) i forbindelse med omfattende gulvsavsgaver.

### 3.5 Specifikation af skæreskiverne

Til produktet skal der anvendes diamantskæreskiver iht. EN 13236. Til produktet kan der også anvendes kunstharpiksbundne fiberforstærkede skæreskiver iht. EN 12413 (lige, ikke forkrøppet form, type 41) til bearbejdning af metalliske materialer.

Anvendelses- og monteringsanvisningerne fra producenterne af vinkelsliberen skal overholdes.

### 3.6 Leveringsomfang

Benzindrevet vinkelsliber, brugsanvisning.

Andre systemprodukter, som er godkendt til dit produkt, finder du i **Hilti Store** eller på: **www.hilti.group**

### 3.7 Forbrugsmateriale og sliddele

- Luftfilter
- Wire
- Starter
- Benzinfiler
- Tændrør
- værktøjssæt
- Cylindersæt



- Monteringsskrue kompl.
- Flange (2 stk.)
- Centreringsbøsning 20 mm/1"

## 4 Tekniske data

### 4.1 Produkttegenskaber

	DSH 700-X 35	DSH 900-X 40
Produktgeneration	04	04
Vægt uden skæreskive, tom tank	12,1 kg	12,4 kg
Vægt med føringsvogn, uden skæreskive, tom tank	43,1 kg	43,4 kg
Maks. spindelomdrejningstal	5.100/min	4.700/min
Maks. omdrejningstal for skæreskiven	5.100/min	4.700/min
Maks. skæredybde	125 mm	150 mm
Motortype	Totaktmotor/1-cylindret/luftkølet	Totaktmotor/1-cylindret/luftkølet
Slagvolumen	87 cm <sup>3</sup>	87 cm <sup>3</sup>
Nominel effekt (ISO 7293)	4,2 kW	4,2 kW
Motorens nom. omdrejningstal (ISO 7293)	8000 ± 200/min	8000 ± 200/min
Omdrejningstal, ubelastet	2750 ± 250/min	2750 ± 250/min
Tænding (type)	Elektronisk styret tændingstidspunkt	Elektronisk styret tændingstidspunkt
Elektrodeafstand	0,7 mm	0,7 mm
Tændrør	Producent: NGK, type: CMR7A	Producent: NGK, type: CMR7A
Tilspændingsmoment for montering af tændrør	12 Nm	12 Nm
Karburator	Producent: Walbro; Model: WT; Type: 1152	Producent: Walbro; Model: WT; Type: 1152
Brændstofblanding	API-TC olie 2 % (1:50)	API-TC olie 2 % (1:50)
Tankkapacitet	0,9 l	0,9 l
Klinge hul, skæreskive/diameter, centreringbøsningens centreringsskrave (drejelig)	20 mm eller 25,4 mm	20 mm eller 25,4 mm
Minimal udvendig flangediameter	102 mm	102 mm
Maks. skivetykkelse (stambladstykkelse)	5,5 mm	5,5 mm
Maks. udvendig skivediameter	350 mm	400 mm
Tilspændingsmoment for montering af skæreskive	25 Nm	25 Nm

### 4.2 Udstødningsemissionsværdier

De fastsatte værdier er beregnet under laboratorieforhold og er resultatet af en prøvning af en motor, der er repræsentativ for motortypen, over en fast prøvningscyklus.

Emissionsværdier CO <sub>2</sub> i [g/kWh]	840,1
--------------------------------------------	-------

### 4.3 Støjinformation og vibrationsværdier

Lydtryk- og vibrationsværdier i denne brugsanvisning er målt i henhold til en standardiseret målemetode og kan anvendes til sammenligning af forskellige vinkelslibere. De kan også anvendes til en foreløbig vurdering af den eksponering, brugeren udsættes for.



De anførte data repræsenterer vinkelsliberens primære anvendelsesformål. Hvis vinkelsliberen imidlertid anvendes til andre formål, med andre indsatsværktøjer eller utilstrækkelig vedligeholdelse, kan dataene afvige. Dette kan forøge den eksponering, som brugeren udsættes for, i hele arbejdstiden markant.

For at opnå en præcis vurdering af den eksponering, som brugeren udsættes for, bør også den tid, hvor vinkelsliberen er slukket eller blot kører uden at blive anvendt, inddrages. Dette kan reducere den eksponering, som brugeren udsættes for, i hele arbejdstiden markant.

Fastlæg yderligere sikkerhedsforanstaltninger til beskyttelse af brugeren mod støj- og/eller vibrationspåvirkninger, f.eks. er det vigtigt: at vedligeholde vinkelslibere og indsatsværktøj, at holde hænderne varme og at organisere arbejdsprocesserne.

### Støjemissionsværdier

	DSH 700-X 35	DSH 900-X 40
<b>Lydtrykniveau ISO 19432-1 (ISO 11201) (<math>L_{pa,eq}</math>)</b>	100 dB(A)	100 dB(A)
<b>Usikkerhed</b>	1,8 dB(A)	1,8 dB(A)
<b>Målt lydeffektniveau 2000/14/EC (ISO 3744)</b>	110 dB(A)	110 dB(A)
<b>Usikkerhed</b>	1,2 dB(A)	1,2 dB(A)

### Samlede vibrationsværdier

Lydtrykniveauet og vibrationsværdierne er beregnet med udgangspunkt i 1/7 tomgang og 6/7 fuld belastning.

	DSH 700-X 35	DSH 900-X 40
<b>Vibrationsemissionsværdi ISO 19432-1 på forreste håndtag (<math>a_{hv,eq}</math>)</b>	5,2 m/s <sup>2</sup>	5,2 m/s <sup>2</sup>
<b>Usikkerhed</b>	1,9 m/s <sup>2</sup>	1,8 m/s <sup>2</sup>
<b>Vibrationsemissionsværdi ISO 19432-1 på bageste håndtag (<math>a_{hv,eq}</math>)</b>	4,4 m/s <sup>2</sup>	4,7 m/s <sup>2</sup>
<b>Usikkerhed</b>	1,0 m/s <sup>2</sup>	1,1 m/s <sup>2</sup>

## 5 Forberedelse af arbejdet

### 5.1 Brændstof

Totaktmotoren kører på en brændstofblanding af benzin og olie. Kvaliteten af brændstofblandingen har en afgørende indflydelse på motorens funktion og levetid.

#### ADVARSEL

**Fare for personskader** Der kan opstå sundhedsrisici på grund af indånding af benzindampe og berøring af benzin.

- ▶ Undgå, at huden kommer i direkte kontakt med benzin. Brug beskyttelseshandsker.
- ▶ Skift altid tøj, hvis dit tøj er blevet kontamineret med brændstof.
- ▶ Sørg for en god ventilation af arbejdsstedet, så du undgår at indånde benzindampe.
- ▶ Anvend en forskriftsmæssig brændstofbeholder.

#### 5.1.1 Kriterier for valg af brændstof

- ▶ Anvend normal benzin eller superbenzin med et oktantal på mindst 89 ROZ.



Det anvendte brændstofs alkoholindhold (f.eks. ethanol, methanol eller andet) må ikke udgøre mere end 10 %, da motorens forventede levetid ellers forringes væsentligt.

#### 5.1.2 Totaktolie

- ▶ Anvend kvalitetstotaktolie til luftkølede motorer, der som minimum opfylder API-TC-specifikationen.



### 5.1.3 Blanding af brændstof


**i** Sørg altid for at vælge totaktsolie med de rigtige specifikationer, og anvend altid et optimalt blandingsforhold for blandingen af brændstof og totaktsolie. Det forhindrer overdreven slitage og skader på motoren.

Det optimale blandingsforhold er **1:50**. Det svarer til 1 del totaktsolie med specifikationen API-TC og 50 dele benzin (f.eks. 100 ml totaktsolie og 5 liter benzin i en dunk).

Hvis du ikke kender kvaliteten af den anvendte totaktsolie eller af benzinen, skal du øge blandingsforholdet til **1:25**.

1. Hæld først den nødvendige mængde totaktsolie i brændstofbeholderen.
2. Hæld derefter benzinen i brændstofbeholderen.
3. Luk brændstofbeholderen.
4. Bland brændstoffet ved at ryste brændstofbeholderen.

### 5.1.4 Påfyldning af brændstof

1. Hvis følgende udstyr findes, skal du desuden udføre denne handling:
  - ▶ Lav blandingen af brændstof og totaktsolie.  168
2. Anbring produktet i en stabil, opretstående stilling.
3. Åbn brændstoftanken ved at dreje dækslet mod uret og tage det af.
4. Påfyld brændstoffet langsomt gennem en tragt.
5. Luk brændstoftanken ved at sætte dækslet på og skrue det med uret.
6. Luk brændstofbeholderen.

## 5.2 Monterings- og indstillingsopgaver

### ADVARSEL

**Fare for personskader** Berøring af den roterende skæreskive kan medføre personskader. Meget varme maskindele eller en meget varm skæreskive kan medføre forbrændinger.

- ▶ Det er vigtigt, at motoren er slukket, at skæreskiven står helt stille, og at produktet er kølet af, før du foretager monterings- og ændringsarbejder på produktet.
- ▶ Brug beskyttelseshandsker.

### 5.2.1 Montering af skæreskive

### ADVARSEL

**Fare for personskader og beskadigelse.** Skæreskiver eller monteringsmateriale med forkerte dimensioner kan blive ødelagt under brugen eller medføre, at du mister kontrollen over produktet, eller at indsatsværktøjet brækker.

- ▶ Det er vigtigt, at skæreskivens tilladte omdrejningstal er mindst så højt som spindlens maksimale omdrejningstal, der er angivet på produktet. Skæreskiver, flanger og skruer skal passe til produktet.
- ▶ Anvend kun skæreskiver, hvis klingehul har en diameter på 20 mm eller 25,4 mm (1"), og som passer på centreringsbøsningen.

### ADVARSEL

**Fare for personskader og beskadigelse.** Beskadigede skæreskiver kan brække.

- ▶ Hvis skæreskiven får et slag, skal du kontrollere skæreskiven for beskadigelse og om nødvendigt udskifte den.
- ▶ Anvend aldrig beskadigede, urunde eller vibrerende skæreskiver.
- ▶ Anvend ikke kunstharpiksbundne fiberarmede skæreskiver, hvis udløbsdato er overskredet, eller som allerede er opblødt af vand.

### ADVARSEL

**Fare for personskader og beskadigelse.** Monteringsskruer, der er tilspændt for kraftigt, kan medføre skader eller brud på selve monteringsskruen eller spændeskiven på monteringsskruen.

- ▶ Spænd altid monteringsskruen sikkert med den angivne drejningsmoment.
- ▶ Pas på ikke at spænde monteringsskruen for kraftigt.



**⚠ ADVARSEL**

**Fare for personskader!** Ved forkert montering og afmontering af skæreskiven kan løse dele ramme øjnene og medføre personskader.

- ▶ Brug altid øjenværn (beskyttelsesbriller) ved udskiftning af værktøjet.

1. Sæt låsestiften i boringen i remafskærmningen, og drej skæreskiven, indtil låsestiften går i indgreb.
2. Løsn monteringskruen ved at dreje nøglen mod uret, og tag monteringskruen af sammen med skiven.
3. Fjern låsestiften.
4. Tag spændeflangens og skæreskiven af.
5. Kontrollér, om klingeboringen på den skæreskive, der skal monteres, passer med centreringsbøsningens centreringskrave.

**i** Centreringsbøsningen er på den ene side forsynet med en centreringskrave med en diameter på 20 mm og på den modsatte side med en centreringskrave med en diameter på 25,4 mm (1").

6. Rengør yder- og inderflange på produktet og på skæreskiven.
7. Sæt skæreskiven med centreringskrave på drivakslen, og vær opmærksom på, at rotationsretningen er korrekt.
  - ▶ Retningspilen på skæreskiven passer med den rotationsretning, der er angivet på produktet.
8. Sæt spændeflangens og skiven på drivakslen, og spænd monteringskruen ved at dreje den med uret.
9. Sæt låsestiften i låseboringen i remafskærmningen, og drej skæreskiven, indtil låsestiften går i indgreb.
10. Spænd monteringskruen (tilspændingsmoment: 25 Nm).
11. Fjern låsestiften.

**⚠ FORSIGTIG**

**Fare for personskader og beskadigelse.** Beskadigede indsatsværktøjer kan brække.

- ▶ Anvend aldrig beskadigede, urunde eller vibrerende indsatsværktøjer.
- ▶ Sørg for at opholde dig uden for fareområdet.

12. Lad produktet køre ubelastet ved fuldt omdrejningstal i ca. 1 minut efter montering af en ny skæreskive.

### 5.2.2 Indstilling af beskyttelsesafskærmning

**⚠ ADVARSEL**

**Fare for personskader** Kontakt med af skæreskiven, omkringflyvende partikler eller gnister kan medføre personskader.

- ▶ Indstil beskyttelsesafskærmningen, så de fjernede materialepartikler og gnister ledes væk fra brugeren og produktet.
- ▶ Drej beskyttelsesafskærmningen til den ønskede position.
  - ▶ Vær opmærksom på, at klingefaskærmningens åbning ikke vender hen imod brugeren.

**i** Vandbøjningen må ikke anvendes som håndtag.

### 5.2.3 Omstilling fra normal- til plansnitposition



For at kunne foretage snit så tæt som muligt på kanter og vægge kan den forreste del af savearmen omstilles.

- ▶ Hvis du vil anvende produktet med plansnitposition, skal du få **Hilti Service** til at omstille produktet.

### 5.3 Spærring af styrerullernes drejebevægelse

**⚠ ADVARSEL**

**Fare for personskader** Vinkelsliberen kan bevæge sig eller falde ned ved en fejl.


- ▶ Hvis du arbejder på tage, stilladser og/eller skrånede flader, skal du altid blokere styrerullernes drejebevægelse.

1. Løsn styrerullernes monteringskruer, og tag styrerullerne af.
2. Drej rullerne 180°, og sæt monteringskruerne på.
  - ▶ Integreret spærrefunktion er aktiv.



3. Kontrollér, at styrerullerne er sikkert fastgjort.

#### 5.4 Montering af benzindrevet vinkelsliber på føringsvogn (tilbehør)

1. Tag vandtanken af føringsvognen.
2. Sæt armen til skæredybdeindstillingen i øverste position.
3. Åbn nedholderen ved at løsne stjerneskruen.
4. Sæt vinkelsliberen i den forreste maskinholder med hjulene som vist, og sving vinkelsliberens håndgreb under nedholderen.
5. Fastgør vinkelsliberen ved at spænde stjerneskruen.
6. Monter den fyldte vandtank.
7. Anbring håndtaget i en for dig behagelig arbejdhøjde.
8. Indstil beskyttelsesafskærmningen.  169



Ved første ibrugtagning skal du især være opmærksom på, at gaswiretrækket bliver rigtigt justeret. Når gasgrebet er trykket ind, skal produktet arbejde med fuld gas. Hvis dette ikke er tilfældet, kan gaswiretrækket efterjusteres ved at dreje på wiretrækkets strammeanordning. Hvis gaswiretrækket ikke er aktiveret, skal skæreskiven stå stille i tomgang. Hvis dette ikke er tilfældet, skal du omgående skubbe start/stop-kontakten i position "Stop" og justere gaswiretrækket eller få Hilti Service til at indstille tomgangsomedrejningstallet.

#### 5.5 Montering af vandpumpe (tilbehør)

1. Sluk produktet.
2. Løs de tre monteringssskruer på pumpeafskærmningen, fjern pumpeafskærmningen, og opbevar den på et sikkert sted.



Hvis produktet anvendes uden vandpumpe, skal pumpeafskærmningen være monteret.

3. Sæt vandpumpen på, og juster - ved at dreje skæreskiven let - fortandingen på vandpumpen og koblingsklokken ligeud, indtil tænderne griber ind i hinanden.
  - Position er kodet, dvs. forkert montering er ikke mulig.
4. Monter de tre monteringssskruer, og spænd dem fast med det anførte tilspændingsmoment (tilspændingsmoment: 8 Nm).
5. Forbind pumpens slange med tilslutningen på vinkelsliberen.
6. Fjern støvkappen på enden af slangen til vandtilslutningen.
7. Kontrollér, at vandforsyningens vandtryk ikke udgør mere end 6 bar.
  - Hvis vandforsyningen udgør mere end 6 bar, skal vandtrykket reduceres.
8. Slut vandpumpen til vandforsyningen, eller før indsugningsslangen f.eks. ned i en beholder med vand.



Hvis vandpumpen ikke er forbundet med en vandtilslutning, skal støvkappen monteres på enden af slangen til vandtilslutningen.

#### 5.6 Afmontering af vandpumpe (tilbehør)

1. Sluk produktet.
2. Adskil vandforsyningen fra vandpumpen.
3. Sæt støvkappen på enden af slangen til vandtilslutningen.
4. Adskil forbindelsen mellem pumpe og produkt.
5. Løs de tre monteringssskruer på pumpen, og afmonter pumpen.
6. Sæt pumpeafskærmningen på produktet, monter de tre monteringssskruer, og spænd dem fast (tilspændingsmoment: 4 Nm).

#### 5.7 Start motoren

##### FARE

**Fare for kvælning.** Kullite, uforbrændte hydrokarboner og benzol i udstødningsgassen kan medføre kvælning.

- Arbejd ikke i lukkede rum, udgravninger eller fordybninger, og sørg for en god ventilation.



 **ADVARSEL**

**Fare for personskader på grund af uventet reaktion fra produktet!** Vær opmærksom på atypiske reaktioner fra produktet. Hvis du konstaterer et af følgende fænomener før opstart eller under driften, skal du straks ophøre med at arbejde med produktet og slukke det, f.eks. ved at skubbe tænd/sluk-knappen over i positionen **Stop**, trykke på pumpeknappen (startpumpen) eller trække tændrørshætten ud. Kontakt **Hilti Service**.

- ▶ Ændrede, øgede omdrejningstal eller utilsigtet forøgelse af motorens eller skæreskivens hastighed.
- ▶ Afbryderen, gashåndtaget eller andre betjeningslementer sidder fast, er blokeret eller reagerer forsinket eller går meget langsomt tilbage i deres udgangsposition.
- ▶ Skæreskiven stopper væsentligt langsommere end forventet eller slet ikke.

 **ADVARSEL**

**Fare for forbrændinger.** Udstødningen bliver ekstremt varm, når motoren kører. Den forbliver meget varm i lang tid, selv efter at motoren er blevet lukket.

- ▶ Brug beskyttelseshandsker, og undgå at berøre udstødningen.
- ▶ Læg ikke det varme produkt fra dig på brændbart materiale.

 **ADVARSEL**

**Fare for personskader** En beskadiget udstødning forøger lydstyrken over den tilladte grænse og øger risikoen for høreskader.

- ▶ Anvend aldrig produktet, hvis udstødningen er beskadiget og/eller ændret eller mangler.

 **ADVARSEL**

**Fare for personskader ved drift uden monteret afdækning til vandpumpen** Berøring af vandpumpe til slutningen under drift medføre personskader.

- ▶ Kontrollér før brug, at afdækningen til vandpumpen er monteret korrekt.

 **ADVARSEL**

**Fare for personskader på grund af antænding af substanser og gasser.** Det kan medføre forbrændinger og døden.

- ▶ Anvend ikke produktet, hvis der forefindes brændbare substanser og gasser.
- ▶ Sørg for tilstrækkelig ventilation.

 **FORSIGTIG**

**Fare for personskader som følge af fastklemning af fingre eller fare for forbrændinger ved monteret vandpumpe.** Berøring af pumpehuset kan medføre forbrændinger.

- ▶ Tag kun fat i det forreste håndtag på oversiden og på venstre side.

1. Tryk én gang på dekompressionsventilen.
2. Tryk kun 2 til 3 gange på startpumpen ved koldstart, indtil pumpeknappen er helt fuld af brændstof.
3. Tryk på sikkerhedsgasgrebet, og hold det inde.
4. Tryk på gashåndtaget, og hold det inde.
5. Skub start/stop-kontakten i positionen "Start".
6. Løsn hånden på sikkerhedsgasgrebet og gashåndtaget.
  - ▶ Halvgasstillingen aktiveres.
7. Kontrollér, om skæreskiven roterer frit.
8. Anbring højre fod i det bageste håndtags underdel.
9. Træk langsomt i startsnoren med højre hånd, indtil du mærker modstand.
10. Træk kraftigt i startsnoren.
11. Gentag denne procedure, indtil motoren starter.
12. Så snart motoren kører, skal du trykke kortvarigt på gashåndtaget.
  - ▶ Halvgasstillingen deaktiveres, og motoren kører i tomgang.



## 5.8 Kontroller efter motorstart

- Kontrollér, om skæreskiven står stille i tomgang, og om skæreskiven efter en kort periode med fuld gas igen står helt stille i tomgang.
  - Hvis skæreskiven roterer i tomgang, skal du reducere omdrejningstallet i tomgang. Hvis dette ikke er muligt, skal du indlevere produktet til **Hilti Service**.
- Kontrollér, at start/stop-kontakten fungerer korrekt. Skub start/stop-kontakten i positionen "Stop".
- Hvis motoren ikke slukker, skal du trykke på pumpeknappen (startpumpen). Hvis det ikke hjælper, skal du trække tændrørsstikket af og indlevere produktet til **Hilti Service**.

## 5.9 Slukning af motor

### ADVARSEL

**Fare for personskader** En roterende skæreskive kan brække og/eller slynge materiale væk på ukontrolleret vis.

- Sørg for, at skæreskiven står stille, før du lægger vinkelsliberen fra dig.

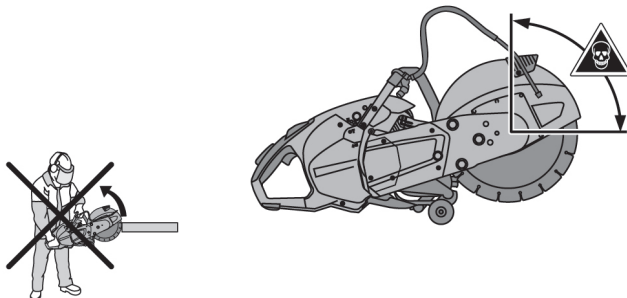
- Slip gasgrebet.
- Skub start/stop-kontakten i positionen "Stop".
  - Motoren stopper.

## 6 Betjening

### 6.1 Skæreteknik

#### Forhindring af tilbageslag

Hvis vinkelsliberen kommer ind i det markerede område, er der fare for tilbageslag.



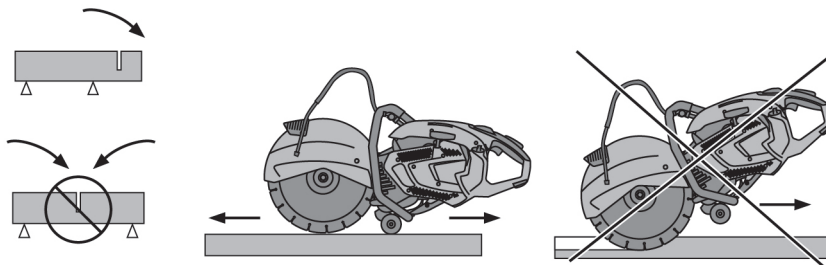
- Undgå, at skæreskiven kommer ind i underlaget i det markerede område.
- Sæt altid skæreskiven på emnet oppefra. Skæreskiven må kun berøre emnet i én position under omdrejningspunktet.
- Pas især på, hvis du fører skæreskiven ned i et eksisterende snit.

#### Forhindring af blokering

Ved snit i underlagets retning kan produktet springe ukontrolleret fremad, hvis skæreskiven sætter sig fast. Ved lodrette snit, f.eks. i en væg, kan produktet springe ukontrolleret opad, hvis skæreskiven sætter sig fast.







### **FORSIGTIG**

**Fare for brud eller fare for tilbageslag.** Overbelastning af skæreskiven medfører skævhed. Fastklemning af skæreskiven under skæringen og øger sandsynligheden for tilbageslag eller brud på skæreskiven.

- ▶ Undgå at klemme skæreskiven, og tryk ikke for hårdt under skærearbejdet.
  - ▶ Forsøg ikke at skære alt for dybt med det samme.
- 
- ▶ Skær så vidt muligt tykke emner over ad flere omgange. Undgå for store skæredybder.
  - ▶ Bring vinkelsliberen op på fuldt omdrejningstal, før du begynder at skære.
  - ▶ Bring skæreskiven i kontakt med emnet i en ret vinkel og under rotationsaksen.
  - ▶ Sænk skæreskiven langsomt ned i emnet med en frem- og tilbagebevægelse uden at udøve for højt tryk.
  - ▶ Fremføringshastigheden skal være jævn og tilpasses til materialet.

Faldende arbejdsydelse kan være et tegn på, at diamantsegmenter er blevet sløve. Segmenterne kan genopslibes ved at skære i abrasive materialer (**Hilti** genopslibningsplade eller abrasiv kalksandsten).

- ▶ Før vinkelsliberen jævnt fremad uden at udøve tryk på siden af skæreskiven.
- ▶ Hold altid vinkelsliberen med begge hænder på de dertil beregnede greb. Hold grebene tørre, rene og fri for olie og fedt.
- ▶ Forvis dig om, at der ikke opholder sig nogen personer i arbejdsområdet og der specielt i skæreretningen. Sørg for, at andre personer opholder sig ca. 15 m væk fra det sted, hvor du arbejder.

### Placering af emnet



- ▶ Understøt plader eller store emner, så skæresporet under og efter skæringen forbliver åbent.

## 7 Rengøring og vedligeholdelse

### **ADVARSEL**

**Fare for personskader** Berøring af den roterende skæreskive eller meget varme maskindele kan medføre personskader og forbrændinger.

- ▶ Sluk motoren, og lad produktet køle af, før du udfører service-, reparations-, rengørings- og vedligeholdelsesarbejder.



## 7.1 Vedligeholdelsestabel

	Før arbejdets begyndelse	Hvert halve år	Efter behov
Kontrollér for fejlfri stand, fuldstændighed og lækager, reparer om nødvendigt.	✓		
Kontrollér for snavs, rengør om nødvendigt.	✓		
Kontrollér, at betjeningselementerne fungerer korrekt, reparer om nødvendigt.	✓		
Kontrollér skæreskiven for fejlfri stand, udskift om nødvendigt.	✓		
Efterspænd udvendigt tilgængelige møtrikker og skruer.	✓	✓	✓
Udskift brændstoffilter for tilsmudsning, udskift om nødvendigt.		✓	✓
Udskift luftfilteret, hvis produktet ikke starter, eller hvis motoreffekten falder mærkbart.			✓
Rengør eller udskift tændrør, hvis produktet ikke eller kun modvilligt starter.			✓
Reguler tomgangsomdrejningstallet, hvis skæreskiven ikke standser i tomgang.			✓
Få Hilti Service til at reparere produktet, hvis remmen glider ved belastning af skæreskiven.			✓

## 7.2 Rengøring og udskiftning af luftfilter

### VIGTIGT

**Fare for beskadigelse.** Indtrængende støv ødelægger produktet.

- ▶ Arbejd aldrig uden eller med beskadiget luftfilter.
- ▶ Ved skift af luftfilter skal produktet stå og ikke ligge på siden. Sørg for, at der ikke kommer støv på filtersien under luftfilteret.



Skift luftfilteret, hvis motoreffekten falder mærkbart, eller hvis startegenskaberne forringes.

1. Løsn monteringsskrueerne på luftfilterdækslet, og tag det af.
2. Fjern omhyggeligt fastsiddende støv fra luftfilteret og filterkammeret (anvend en støvsuger).
3. Løsn filterholderens fire monteringsskrueer, og fjern luftfilteret.
4. Sæt det nye luftfilter i, og fastgør dette med filterholderen.
5. Sæt luftfilterdækslet på, og spænd monteringsskrueerne.

## 7.3 Skift af defekt startsnor

### VIGTIGT

**Fare for beskadigelse.** En for kort startsnor kan beskadige huset.

- ▶ Fortsæt aldrig med at anvende en sprunget startsnor, men få den udskiftet.

1. Løsn de tre monteringsskrueer, og tag startermodulet af.
2. Fjern alle resterende startsnorsrester fra opviklingsspolen og startgrebet.
3. Lav en fast knude i den ene ende af den nye startsnor, og før den frie ende af snoren ind i spolen oppefra.
4. Før den frie ende af snoren ind i boringen i starterhuset nedefra og gennem startgrebet nedefra, og lav derefter også en fast knude i den anden ende af startsnoren.
5. Træk startsnoren som vist ud af huset, og før det gennem slidsen i opviklingsspolen.
6. Hold fast i startsnoren tæt på slidsen på opviklingsspolen, og drej opviklingsspolen med uret indtil anslag.
7. Drej fra anslagspunktet opviklingsspolen mindst ½ til maksimalt 1 ½ omdrejning tilbage, indtil spolens slids flugter med gennemføringen i starterhuset.
8. Hold fast i opviklingsspolen, og træk snoren ud af huset i retning af startgrebet.



9. Hold snoren stram, og slip opviklingsspolen, så startsnoren selv kan trække sig ind.
10. Træk startsnoren ud indstil anslag, og kontrollér, om opviklingsspolen i denne position stadig kan drejes mindst ½ omdrejning i urets retning med hånden. Hvis dette ikke er muligt, skal fjederen slækkes én omdrejning mod uret.
11. Sæt startermodulet på, og tryk forsigtigt dette nedad. Ved at trække i startsnoren opnår du, at koblingen går i indgreb, så startermodulet er sat helt på.
12. Fastgør startermodulet med de tre monterings skruer.

#### 7.4 Udskiftning af brændstoffilter

##### ADVARSEL

**Fare for personskader** Der kan opstå sundhedsrisici på grund af indånding af benzindampe og berøring af benzin.

- ▶ Undgå, at huden kommer i direkte kontakt med benzin. Brug beskyttelseshandsker.
- ▶ Skift altid tøj, hvis dit tøj er blevet kontamineret med brændstof.
- ▶ Sørg for en god ventilation af arbejdsstedet, så du undgår at indånde benzindampe.
- ▶ Anvend en forskriftsmæssig brændstofbeholder.



Når du fylder brændstof på produktet, skal du passe på, at der ikke kommer snavs ned i brændstoff-tanken.

1. Åbn brændstofftanken.
2. Træk brændstoffilteret op af brændstofftanken.
3. Kontrollér brændstoffilteret.
  - ▶ Hvis brændstoffiltret er meget snavset, skal det udskiftes.
4. Skub klemmen på slangen tilbage, og fjern det snavsede brændstoffilter.
5. Indsæt et nyt brændstoffilter, og fastgør det med klemmen på slangen.
6. Sæt brændstoffilteret tilbage i brændstofftanken.
7. Luk brændstofftanken.

#### 7.5 Rengøring af tændrør, indstilling af gnistafstand eller skift af tændrør

##### FORSIGTIG

**Fare for personskader** Lige efter brug af produktet kan tændrør og motorens dele være varme.

- ▶ Lad produktet køle af, inden du udfører service- eller vedligeholdelsesarbejde.

1. Træk tændrørsstikket af med en let drejebævegelse.
2. Skru tændrøret af cylinderen med en tændrørnøgle.
3. Rengør om nødvendigt elektroden med en blød trådbørste.
4. Kontrollér gnistafstanden, og indstil om nødvendigt denne til den nødvendige afstand på 0,7 mm ved hjælp af en søgelære.
5. Sæt tændrøret i tændrørsstikket, og hold tændrørets gevind hen imod cylinderen.
6. Skub start/stop-kontakten i positionen "Start".

##### ADVARSEL


**Fare for personskader** Ved berøring af elektroderne er der risiko for at få elektrisk stød.

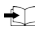
- ▶ Berør ikke tændrørselektroderne.
7. Træk i startsnoren (tryk på dekompressionsventilen).
    - ▶ Nu skal en tydelig tændgnist kunne ses
  8. Skru tændrøret af cylinderen med en tændrørnøgle (tilspændingsmoment: 12 Nm).
  9. Sæt tændrørsstikket på tændrøret.

#### 7.6 Indstilling af karburator


Produktets karburator blev indstillet optimalt før levering. På denne karburator kan tomgangsomdrejnings-tallet indstilles af brugeren (dyse T). Alle andre indstillingsarbejder skal foretages af Hilti Service.



 Ændringer af karburatorindstilling, som ikke udføres fagmæssigt korrekt, kan medføre beskadigelse af motoren.

- ▶ Rengør luftfiltret.  174
- ▶ Bring produktet op på driftstemperatur.
- ▶ Anvend en passende skruetrækker (klingebredde 4 mm/<sup>5</sup>/<sub>32</sub>" ), og drej ikke indstillingsskruen ud over det tilladte indstillingsområde med vold.
- ▶ Indstil tomgangsdysen (T), så produktet kører roligt i tomgang, og skæreskiven standser på sikker vis.

## 7.7 Pleje af maskinen

 Anvend kun originale reservedele og forbrugsmaterialer af hensyn til en sikker drift. Reservedele, forbrugsmaterialer og tilbehør til dit produkt, som **Hilti** har godkendt, finder du i din **Hilti Store** eller under: [www.hilti.group](http://www.hilti.group)

- ▶ Hold produktet, især grebsfladerne, tørre, rene og fri for olie og fedt.
- ▶ Anvend ikke silikoneholdige plejemidler.
- ▶ Rengør jævnligt maskinens sider udvendigt med en let fugtig klud eller med en tør børste. Du må ikke bruge sprøjter, damprensere eller hanevand til rengøring!
- ▶ Sørg for, at der ikke trænger fremmedlegemer ind i produktet.

## 7.8 Vedligeholdelse

1. Kontrollér regelmæssigt alle udvendige dele på produktet og tilbehøret for beskadigelse og alle betjeningslementer for fejlfri funktion.
2. Brug aldrig produktet, hvis dele er beskadiget, eller hvis betjeningslementerne ikke fungerer korrekt. Få produktet repareret af **Hilti Service**.

## 7.9 Kontrol efter rengøring og vedligeholdelse

- ▶ Kontrollér efter rengørings- og vedligeholdelsesarbejde, at alt sikkerhedsudstyr sidder, som det skal, og fungerer fejlfrit.

## 7.10 Rengøring af vandyser

1. Løsn rengøringskruen på vandbøjningen.
2. Rengør vanddysen med et stykke tråd.
3. Monter rengøringskruen.

# 8 Transport og opbevaring

## 8.1 Transport i køretøj

### ADVARSEL

**Fare for brand og eksplosion.** Hvis produktet vælter under transporten, kan der løbe brændstof ud af tanken.

- ▶ Tøm produktets brændstofftank helt, før du pakker det sammen og sender det med kurer.
- ▶ Transportér så vidt muligt produktet i den originale emballage.

### ADVARSEL

**Brandfare.** Meget varme maskindele kan antænde omkringliggende materiale.

- ▶ Lad produktet køle helt af, før du pakker det sammen eller lægger det ind i bilen.

1. Afmonter skæreskiven.
2. Sørg for at sikre produktet mod at vælte, beskadigelse og lækage af brændstof.
3. Transportér kun føringsvognen med tømt vandtank.



## 8.2 Opbevaring af blandet brændstof

### FORSIGTIG

**Fare for personskader** Da der kan dannes tryk i brændstofbeholderen, er der fare for, at der kan sprøjte brændstof ud, når den åbnes.

- ▶ Åbn altid brændstofbeholderens dæksel forsigtigt for at lukke trykket langsomt ud.
- ▶ Opbevar brændstoffet i et godt ventileret, tørt rum.

1. Bland kun den mængde brændstof, du har brug for de næste par dage.

2. Rengør fra tid til anden brændstofbeholderen.

## 9 Fejlafhjælpning

Fejl	Mulig årsag	Løsning
Skæreskiven roterer langsommere ved skæring eller standser helt.	For højt skæretryk (skæreskiven fastklemmes under skæringen) eller skæreskiven påvirkes af tryk fra siden.	▶ Reducer skæretrykket, og før produktet lige.
	Skæreskiven er ikke monteret og fastspændt korrekt.	▶ Kontrollér monteringen og tilspændingsmomentet.
	Forkert omdrejningsretning er indstillet.	▶ Monter skæreskiven.  168
	Den forreste del af savearmen er ikke fastgjort.	▶ Få produktet repareret af <b>Hilti Service</b> .
Høje vibrationer, skævt snit	Skæreskiven er ikke monteret og fastspændt korrekt.	▶ Kontrollér monteringen og tilspændingsmomentet.
	Skæreskive beskadiget (uegnet specifikation, revner, manglende segmenter, bøjet, overophedet, misformet osv.).	▶ Udskift skæreskiven.
	Centreringsbøsning forkert monteret.	▶ Kontrollér, om størrelsen af klingeboringen på skæreskiven passer med centreringsbøsningens centreringskrave.
Vinkelsliberen starter ikke eller kun modvilligt.	Brændstoftanken er tom (ingen brændstof i karburatoren).	▶ Fyld produktets brændstoftank op.  168
	Luftfilter snavset.	▶ Udskift luftfiltret.
	Motor druknet (tændrør fugtigt).	▶ Tør tændrøret og cylinderkammeret (afmonter tændrøret).
	Forkert brændstofblanding.	▶ Tøm og skyl tanken og brændstofslangen. ▶ Fyld brændstoftanken op med korrekt brændstof.
	Luft i brændstofslange (intet brændstof i karburator).	▶ Udluft brændstofslangen ved at betjene brændstofindsugningspumpen flere gange.
	Brændstoffilter snavset (intet eller kun lidt brændstof i karburatoren).	▶ Rengør brændstoftanken, og skift brændstoffiltret.
	Ingen eller kun svag tændgnist synlig (på afmonteret tændrør).	▶ Rengør tilsodede tændrør. ▶ Kontrollér gnistafstanden, og indstil den. ▶ Udskift tændrøret. ▶ Kontrollér tændspole, kabel, stikforbindelser og kontakt, og udskift om nødvendigt defekte dele.



Fejl	Mulig årsag	Løsning
Vinkelsliberen starter ikke eller kun modvilligt.	For lav kompression.	► Kontrollér motorkompressionen, og udskift de slidte dele om nødvendigt (stempelringe, stempler, cylindre osv.).
	For lav omgivende temperatur.	► Opvarm langsomt vinkelsliberen til rumtemperatur, og gentag startproceduren.
	Gnistbeskyttelsesgitteret eller udstødningen tilsmudset.	► Rengør gnistbeskyttelsesgitteret eller udstødningen.
	Dekompressionsventil træg.	► Gør ventilen bevægelig.
Lav motor-/skæreeffekt	Luffilter snavset.	► Udskift luffilteret.
	Ingen eller kun svag tændgnist synlig (på afmonteret tændrør).	► Rengør tilsodede tændrør. ► Kontrollér gnistafstanden, og indstil den. ► Udskift tændrøret. ► Kontrollér tændspole, kabel, stikforbindelser og kontakt, og udskift om nødvendigt defekte dele.
	Forkert brændstofblanding.	► Tøm og skyl tanken og brændstofslangen. ► Fyld brændstoftanken op med korrekt brændstof.
	Ikke egnet skæreskivespecifikation for det materiale, der skal skæres.	► Skift skæreskive, eller tag <b>Hilti Service</b> med på råd.
	Drivrem eller skæreskive glider.	► Kontrollér skivefastgørelsen. ► Få produktet repareret af <b>Hilti Service</b> .
	For lav kompression.	► Kontrollér motorkompressionen, og udskift de slidte dele om nødvendigt (stempelringe, stempler, cylindre osv.).
	Arbejde i højder over 1500 meter over havets overflade.	► Få karburatoren indstillet hos <b>Hilti Service</b> .
	Ikke optimal blandingsindstilling (brændstof-/luftblanding).	► Få karburatoren indstillet hos <b>Hilti Service</b> .
Skæreskiven står ikke stille i tomgang.	For højt tomgangsomdrejningstal.	► Kontrollér tomgangsomdrejningstallet, og indstil det om nødvendigt.
	Halvgasindstilling blokeret.	► Løsn halvgasstillingen.
	Centrifugalkobling defekt.	► Skift centrifugalkraftkoblingen.
Skæreskiven roterer ikke.	Rem ikke stram nok eller rem revnet.	► Få produktet repareret af <b>Hilti Service</b> .
Startermodulet fungerer ikke.	Koblingsklør ikke i indgreb.	► Rengør koblingsklørerne, så de igen kan bevæges.
	Startsnoren er knækket.	► Skift startsnoren.

## 10 Bortskaffelse

Størstedelen af de materialer, som anvendes ved fremstillingen af **Hilti**-produkter, kan genvindes. Materialerne skal dog sorteres, før de kan genvindes. I mange lande kan du aflevere dine udtjente produkter til **Hilti**, som derefter genvinder dem. Spørg **Hilti**s kundeservice eller din forhandler.

### Boreslam

Ud fra et miljømæssigt synspunkt er det problematisk at udlede boreslam i vandløb eller kloakker uden forudgående behandling.



- ▶ Kontakt de lokale myndigheder for at høre nærmere om de forskrifter, der gælder for dit område.

Vi anbefaler følgende forudgående behandling:

- ▶ Opsaml boreslammet (f.eks. med en vådstøvsuger).
- ▶ Lad boreslammet bundfælde sig, og bortskaf den faste del på genbrugsstationen (flokuleringsmidler kan fremskynde udskilningsprocessen).
- ▶ Før du udleder det resterende vand (basisk, pH værdi > 7) i kloaksystemet, skal det neutraliseres ved tilsætning af surt neutraliseringsmiddel eller ved fortynding med store mængder vand.

## 11 Yderligere oplysninger

Yderligere oplysninger vedrørende betjening, teknik, miljø og recycling finder du under følgende link: [qr.hilti.com/manual/?id=2364427](http://qr.hilti.com/manual/?id=2364427)

Dette link finder du også som QR-kode sidst i brugsanvisningen.

## 12 Producentgaranti

- ▶ Hvis du har spørgsmål vedrørende garantibetingelserne, bedes du henvende dig til din lokale **Hilti**-partner.

# Originalbrugsanvisning

## 1 Anvisninger om brugsanvisning

### 1.1 Om denna brugsanvisning

- **Varning!** Innan du använder produkten ska du se till att du har läst och förstått den brugsanvisning som medföljer produkten, inklusive instruktioner, säkerhets- och varningsanvisningar, bilder och specifikationer. Gör dig särskilt förtrogen med alla anvisningar, säkerhets- och varningsanvisningar, bilder, specifikationer samt beståndsdelar och funktioner. Vid underlåtenhet att göra detta finns fara för elstötar, brand och/eller allvarliga personskador. Spara brugsanvisningen med alla anvisningar, säkerhets- och varningsanvisningar för senare användning.
- -produkter är avsedda för professionella användare och får endast användas, underhållas och repareras av auktoriserad, utbildad personal. Personalen måste vara särskilt informerad om de risker som finns. Produkten och dess tillbehör kan utgöra en risk om den används på ett felaktigt sätt av utbildad personal eller inte används enligt föreskrifterna.
- Den bifogade brugsanvisningen motsvarar den aktuella tekniska nivån vid tidpunkten för tryckningen. Du hittar alltid den senaste versionen online på Hiltis produktsida. Följ länken eller QR-koden i denna brugsanvisning, som är markerad med symbolen .
- Produkten bör endast överlämnas till andra personer tillsammans med denna brugsanvisning.

### 1.2 Teckenförklaring

#### 1.2.1 Varningar

Varningarna är till för att varna för risker i samband med användning av produkten. Följande riskindikeringar används:



**FARA**

**FARA !**

- ▶ Anger överhängande risker som kan leda till svåra personskador eller dödsolycka.



**VARNING**

**VARNING !**

- ▶ Anger potentiella risker som kan leda till svåra personskador eller dödsfall.



## FÖRSIKTIGHET

### FÖRSIKTIGHET !

- Används för att uppmärksamma om en potentiell risksituation som kan leda till skador på person eller utrustning.

#### 1.2.2 Symboler i bruksanvisningen

I den här bruksanvisningen används följande symboler:

	Observera bruksanvisningen
	Anmärkningar och annan praktisk information
	Hantering av återvinningsbara material
	Elverktyg och batterier får inte kastas i hushållssoporna

#### 1.2.3 Symboler i bilderna

Följande symboler används i bilder:

	Dessa siffror hänvisar till motsvarande bild i början av bruksanvisningen.
	Numreringen i bilderna hänvisar till viktiga arbetsmoment eller viktiga komponenter för arbetsmomenten. I texten framhävs dessa arbetsmoment eller komponenter med motsvarande nummer, t.ex. (3).
	I bilden <b>Översikt</b> används positionsnummer och hänvisar till siffrorna i teckenförklaringen i avsnittet <b>Produktöversikt</b> .
	Det här tecknet är till för att du ska vara extra uppmärksam på något som gäller hur du hanterar produkten.

### 1.3 Produktspecifika symboler

#### 1.3.1 Symboler på produkten

Följande övriga symboler används på produkten:

	WARNING! Läs och följ alla säkerhetsanvisningar i bruksanvisningen. Om anvisningarna inte följs kan det leda till allvarliga eller livshotande skador.
	Rotationsriktningspil på skyddskåpan
	Stoppläge motor
	Arbetsläge motor
	Startpump
	Fullgasmunstyckets justerskruv
	Tomgångsmunstyckets justerskruv
	Inställningsskruv för tomgången
	Vridriktning för att öppna tanklocket
	Trådlös dataöverföring
	Bränsleblandning
	Varvtal





RPM	Varv per minut
∅	Diameter

### 1.3.2 Farosymboler

Följande farosymboler används på produkten:

	Allmän fara
	Fara till följd av flygande gnistor
	Varning för inandning av giftiga ångor och avgaser
	Fara till följd av kast
	Fara på grund av heta ytor
	Maximalt spindelvarvtal

### 1.3.3 Påbudssymboler

Följande påbudsmärken används på produkten:

	Använd hörselskydd, ögonskydd, andningskydd och skyddshjälm
	Använd skyddshandskar
	Använd skyddsskor

### 1.3.4 Förbudssymboler

Följande förbudssymboler används på produkten:

	Använd inga tandade kapskivor
	Använd inga skadade kapskivor
	Förbud mot rökning och hantering av öppen låga

## 2 Säkerhet

### 2.1 Allmänna säkerhetsanvisningar

**⚠ VARNING** Läs noga igenom alla säkerhetsföreskrifter, anvisningar, avbildningar och tekniska data som medföljer denna produkt. Om följande säkerhetsföreskrifter inte följs kan det leda till allvarliga eller dödliga personskador.

**Förvara alla säkerhetsföreskrifter och anvisningar på ett säkert ställe för framtida användning.**

### 2.2 Personsäkerhet

- ▶ Använd rätt produkt. Använd inte produkten till arbeten som det inte är avsett för. Följ anvisningarna och se till att verktyget är fullt funktionsdugligt.
- ▶ Produkten får inte byggas om eller ändras.
- ▶ Produkten får endast användas av personer som vet hur den ska användas och som har fått lära sig att använda den på ett säkert sätt och känner till vilka risker det finns med att använda den. Produkten är inte avsedd för barn.



- ▶ Var uppmärksam, fokusera på det du gör och använd produkten med förnuft. Använd aldrig produkten om du är trött eller påverkad av droger, alkohol eller medicin. En kort sekund av bristande uppmärksamhet när du arbetar med produkten kan leda till att du skadar dig själv eller någon annan svårt.
- ▶ Använd inte överdriven kraft på kapmaskinen. Använd rätt kapmaskin för respektive applikation. Med rätt kapmaskin kan arbetet utföras effektivare och säkrare, med en arbetshastighet som kapmaskinen är konstruerad för.
- ▶ Det är inte tillåtet att använda andra skärverktyg än de som beskrivs i dokumentationen.
- ▶ Använd inte konsthartsbundna slipskivor vid våtskärning, om inte skivtillverkaren har specificerat att skivan är lämplig.
- ▶ Det är inte tillåtet att använda reduceringskonor och/eller cirkulärborstar.
- ▶ Användaren och personer som befinner sig i närheten måste under användningen av produkten bära skyddsglasögon, skyddshjälm, hörselskydd, skyddshandskar, skyddsskor och lätt andningsskydd.
- ▶ Använd skyddsglasögon. Splitter kan skada oskyddade kroppsdelar och ögon.
- ▶ Damm från material som blyhaltig färg, vissa träslag, mineraler och metall kan vara hälsofarligt. Beröring eller inandning av dammet kan orsaka allergiska reaktioner och/eller sjukdomar i andningsvägarna hos användaren eller hos personer som befinner sig i närheten. För att minska dammbildningen vid kapning rekommenderar vi främst våtkapning. Se till att det finns bra ventilation på arbetsplatsen. Vi rekommenderar användning av andningsskyddsmask med filterklass P2. Följ de gällande landsspecifika föreskrifterna för de material som ska bearbetas.
- ▶ Håll alltid produkten i handtagen med båda händerna. Se till att handtagen är rena, torra och fria från olja och fett.
- ▶ Om varvtalet ökar oavsiktligt ska du ställa start-/stopptrömbrytaren till stoppläget. Kontakta **Hilti**-service.
- ▶ Stäng genast av den bensindrivna kapmaskinen med start-/stopptrömbrytaren om styrlädens gasvajer eller gasreglaget fastnar.
- ▶ Använd aldrig produkten utan skyddskåpa. Ställ in skyddskåpan ordentligt. Den måste sitta ordentligt fast och på så sätt att den skyddar maximalt så att minsta möjliga del av kapskivan är oskyddad mot användaren. Se till att de gnistor som bildas vid användningen inte kan orsaka någon fara. Skyddskåpan är avsedd att skydda användaren från splitter och från oavsiktlig beröring av kapskivan samt från okontrollerade gnistor.
- ▶ Rör inte vid roterande delar – risk för personskada!
- ▶ Se till att du står stadigt och håller balansen. Då kan du lättare kontrollera produkten i oväntade situationer. Undvik en onormal kroppshållning. När du använder produkten, håll den så att damm, flygande gnistor och eventuella brottsstycken från insatsverktyget eller arbetsstycket inte kan träffa din kropp. Luta dig inte över kapskivan.
- ▶ Bär lämpliga kläder. Bär inte löst hängande kläder eller smycken. Håll håret, kläderna och handskarna på avstånd från rörliga delar. Löst hängande kläder, smycken och långt hår kan dras in av roterande delar.
- ▶ Har du tappat produkten eller kapskivan i marken måste du kontrollera att den inte skadats. Byt ut kapskivan om det behövs.
- ▶ Stäng av produkten innan du justerar skyddskåpan eller byter kapskiva.
- ▶ Använd skyddshandskar även vid byte av insatsverktyg. Det finns risk för skär- och brännskador vid beröring av kapskivan.
- ▶ Undvik hudkontakt med slammet som bildas vid våtkapning.
- ▶ Asbesthaltigt material får inte kapas.
- ▶ Lättantändliga material, som t.ex. magnesium eller trä, får inte kapas eller bearbetas.
- ▶ Gör pauser i arbetet samt utför avslappnings- och fingerövningar som ökar blodgenomströmningen i fingrarna. Vid långvarigt, ihållande arbete kan vibrationerna ge besvär i blodkärl och nerver i fingrarna, händerna och handlederna.
- ▶ Rådgör innan arbetet påbörjas med ansvarig byggnadsingenjör, arkitekt eller bygglidning. Skärning i bärande väggar och andra strukturer kan påverka dessa, särskilt när armeringsjärn eller bärande delar kapas.
- ▶ Vid genombrottsarbeten, tänk på att säkra området på motstående sida. Delar kan lossna och falla ner och skada andra människor.
- ▶ Låt inte produkten vara i gång utan övervakning.
- ▶ Stäng av motorn och vänta tills kapskivan stannat helt innan du lägger ifrån dig produkten på marken, flyttar den till nästa arbetsposition eller transporterar den.
- ▶ Använder du produkten utan extern vattenpump ska pumpens täcklock alltid sitta monterat.
- ▶ Stäng av produkten efter användning.



- ▶ Ta noga hand om produkten. Kontrollera att inga delar är trasiga eller så skadade att produktens funktion påverkas. Se till att skadade delar repareras innan produkten används igen.
- ▶ För att undvika skador, använd endast originaltillbehör och verktyg från **Hilti**.
- ▶ Låt endast kvalificerad fackpersonal reparera produkten och använd då endast originalreservdelar. Detta garanterar att produktens säkerhet upprätthålls.
- ▶ Observera de nationella arbetskyddsföreskrifterna.
- ▶ Undvik kontakt med tändkablar eller tändstiftshatten när motorn är igång. Stäng alltid av motorn när du byter tändstift eller utför kontroller av tändsystemet eller komponenter i tändsystemet.

### 2.3 Elsäkerhet

- ▶ Undersök om det finns dolda el-, gas- och vattenledningar inom arbetsområdet innan du påbörjar arbetet. Utanpåliggande metalldelar på produkten kan orsaka elstötar om du oavsiktligt råkar skada en elledning.
- ▶ Planera arbetet som ska genomföras i förväg, efter att du har undersökt arbetsområdet. Kontrollera om du behöver ställa upp varnings skyltar eller om du behöver hålla ett säkerhetsavstånd till andra personer.

### 2.4 Säkerhet på arbetsplatsen

- ▶ Se till att det finns tillräckligt med ljus på arbetsplatsen.
- ▶ Arbeta inte i stängda utrymmen. Kolmonoxid, oförbrända kolväten och bensen i avgaserna kan medföra kvävningensrisk.
- ▶ Håll god ordning på arbetsplatsen. Håll arbetsområdet fritt från föremål som kan utgöra en skaderisk. Oordning på arbetsplatsen kan leda till olyckor.
- ▶ Heta gnistor som följer med i avgaserna eller bildas vid kapningen kan orsaka brand och/eller explosion. Se till att gnistor som uppstår inte antänder lättantändliga (bensin, torrt gräs el. dyl.) eller explosiva ämnen (gas el. dyl.).
- ▶ Montera inte den fyllda vattentanken på styrlåden förrän du redan monterat kapmaskinen där. Då riskerar inte styrlåden att välta.
- ▶ Placera aldrig produkten och styrlåden på lutande ytor. Kontrollera alltid att verktyg och styrlåda står stadigt.
- ▶ Se till att alla skruvar är åtdragna med det rekommenderade åtdragningsmomentet efter montering av vattenpumpen.
- ▶ Kontrollera att det maximalt tillåtna vattenledningstrycket på 6 bar inte överskrids innan du monterar vattenpumpen.

### 2.5 Vätskor (bensin och olja) och ångor

- ▶ Att inandas bensenångor eller ha hudkontakt med bensen kan leda till hälsorisker.
  - ▶ Undvik att bensen kommer i direkt kontakt med huden. Använd skyddshandskar.
  - ▶ Byt alltid kläder om du får brännsle på dem.
  - ▶ Se till att arbetsplatsen är väl ventilerad för att undvika inandning av bensenångor.
  - ▶ Använd en korrekt bränslebehållare enligt föreskrifterna.
- ▶ Tanka inte produkten med motorn igång. Vänta tills motorn svalnat.
- ▶ Det är aldrig tillåtet att röka när du tankar eftersom det innebär en brand- och explosionsrisk.
- ▶ Tanka inte produkten inom arbetsområdet (stå på minst 3 m/10 ft avstånd från arbetsplatsen). Se till att inte spilla bränsle när du tankar. Använd en lämplig påfyllningstratt.
- ▶ Undvik att andas in bensenångor eller avgaser. Sörj för tillräcklig ventilation.
- ▶ Använd inte bensen eller andra lättantändliga vätskor till rengöring.

### 2.6 Säkerhetsföreskrifter för kapslipmaskiner

- ▶ Använd endast kapskivor vars tillåtna varvtal är minst lika högt som spindelns maximala varvtal.
- ▶ Kontrollera att kapskivans ytterdiameter och tjocklek motsvarar måttangivelserna för produkten.
- ▶ Använd aldrig skadade diamantkapskivor (repor i stambladet, urflisade eller trubbiga segment, skadade axelhål, böjda eller skeva stamblad, missfärgning på grund av överhettning, utslitet stamblad under diamantsegmentet, diamantsegment utan sidoustick el. dyl.).
- ▶ Använd inte tandade kapskivor.
- ▶ När du monterar kapskivan, kontrollera alltid att kapskivans angivna rotationsriktning stämmer överens med spindelns rotationsriktning. Bara en kapskiva får monteras åt gången.



- ▶ Kapskivor, flänsar och andra tillbehör måste passa exakt på produktens spindel. Kapskivor som inte passar exakt på produktens spindel roterar ojämnt, vibrerar mycket kraftigt och leder eventuellt till förlorad kontroll över produkten eller att kapskivan bryts av.
- ▶ Använd alltid en spännfläns som är fri från skador och har en diameter som passar till den kapskiva som ska användas. Den passande spännflänsen ger stöd åt kapskivan och minskar på så vis risken att den bryts sönder.
- ▶ För produkten jämnt och utsätt inte kapskivan för tryck från sidan. Placera alltid kapskivan i rätt vinkel mot arbetsstycket. Ändra inte kapningsriktningen vare sig genom att trycka på från sidan eller genom att vrida kapskivan under arbetet.
- ▶ Slipande kapskivor som används vid våtkapning får bara användas under en enda dag, eftersom längre tids våta och fuktighet påverkar kapskivans hållbarhet negativt.
- ▶ Montera inga sågklingor som är avsedda för trä.
- ▶ Använd endast kapskivor som uppfyller gällande standarder för kapskivor.
- ▶ Kontrollera om kapskivan är skadad innan du monterar och använder den. Montera inte skadade kapskivor. Ta hänsyn till anvisningarna från kapskivans tillverkare.
- ▶ Följ förfalldatum för konsthartsbundna kapskivor och använd aldrig kapskivorna efter detta datum.

### **Kast och motsvarande säkerhetsföreskrifter**

Kast uppstår plötsligt när en roterande slipskiva fastnar eller spärras. När insatsverktyget spärras stannar det abrupt. Därigenom tvingas kapmaskinen okontrollerat i motsatt riktning mot insatsverktygets rotationsriktning vid blockeringspunkten.

Om t.ex. en slipskiva hakar fast i arbetsstycket kan kanten på slipskivan skära in i arbetsstycket och gå sönder eller orsaka ett kast. Slipskivan rör sig då mot eller bort från användaren beroende på skivans rotationsriktning. Det kan även hända att slipskivan går av.

Ett kast är resultatet av felaktig användning av kapmaskinen. Det kan förhindras med hjälp av lämpliga försiktighetsåtgärder som beskrivs nedan.

- ▶ Håll i kapmaskinen ordentligt med båda händer och placera kroppen och armarna i en position där du kan fånga upp de krafter som uppstår vid ett kast. Använd alltid extrahandtaget om sådant finns för att få största möjliga kontroll över kastkrafterna eller reaktionsmomenten vid start. Användaren kan klara av kast- och reaktionskrafterna genom att vidta lämpliga försiktighetsåtgärder.
- ▶ Håll aldrig handen i närheten av roterande insatsverktyg. Insatsverktyget kan träffa handen vid ett kast.
- ▶ Håll dig undan från området framför och bakom den roterande kapskivan. Kastet trycker kapmaskinen i motsatt riktning mot slipskivans rörelse vid blockeringspunkten.
- ▶ Var särskilt försiktig när du arbetar i hörn, vid vassa kanter eller liknande. Förhindra att insatsverktyg rekylerar från verktyget eller fastnar. Det roterande slipverktyget tenderar att fastna i hörn, vid vassa kanter eller vid rekyll. Du kan förlora kontrollen över verktyget eller ett bakslag kan uppstå.
- ▶ Använd inte kedjesågklinga eller tandad sågklinga och inte heller segmenterade diamanthapskivor med bredare slitsar än 10 mm. Sådana insatsverktyg orsakar ofta kast eller att du förlorar kontrollen över kapmaskinen.
- ▶ Undvik att kapskivan blockeras eller ett för högt anpressningstryck. Gör inte alltför djupa snitt. Om kapskivan överbelastas ökar påfrestningen och risken för kantning eller blockering och därmed risken för bakslag eller att slipinsatsen går av.
- ▶ Om kapskivan fastnar eller om du avbryter arbetet ska du koppla från verktyget och hålla det stilla tills skivan stannat helt. Försök aldrig att dra loss skivan ur snittet medan den fortfarande roterar – ett kast kan uppstå. Ta reda på och åtgärda orsaken till att skivan fastnar.
- ▶ Slå inte på kapmaskinen igen medan det sitter fast i arbetsstycket. Vänta tills kapskivan nått fullt varvtal igen innan du försiktigt fortsätter med snittet. Annars kan skivan haka fast, hoppa ur arbetsstycket eller orsaka kast.
- ▶ Stötta upp plattor eller stora arbetsstycken för att minska risken för kast genom att kapskivan fastnar. Stora arbetsstycken kan böjas av sin egen vikt. Arbetsstycket måste stötts på båda sidor om skivan, både i närheten av kapsnittet och vid kanten.
- ▶ Var extra försiktig vid "fickskäring" i befintliga väggar eller andra områden som du inte har full uppsikt över. När kapskivan tränger igenom väggen kan den träffa en gas-, vatten- eller elledning eller något annat objekt och orsaka kast.

## **2.7 Transport och förvaring**

- ▶ Slå av produkten när den ska transporteras.
- ▶ Avlägsna kapskivorna när du har använt produkten. Vid transport med monterad diamanthapskiva kan denna skadas.
- ▶ Hantera kapskivorna försiktigt och förvara dem enligt tillverkarens anvisningar.



- ▶ Förvara och transportera alltid produkten stående och aldrig liggande på sidan.
- ▶ Bär inte styrlåden och produkten tillsammans. Avlägsna vattentanken innan du transporterar styrlåden.
- ▶ Produkten och styrlåden får inte transporteras med kran.
- ▶ Förvara produkten på en säker plats när den inte används. Produkter som inte används bör förvaras på en torr, högt belägen eller låst plats utom räckhåll för barn.
- ▶ Se till att produkten står säkert när du ställer ner den.
- ▶ Låt produkten svalna efter användningen innan du packar ner eller täcker över den.
- ▶ Bensin och olja ska förvaras i godkända behållare i ett väl ventilerat utrymme.

## 2.8 Information om det uppmätta CO<sub>2</sub>-gränsvärdet

Underhåll och använd alltid kapmaskinens motor i enlighet med drifts- och underhållsinstruktionerna i den här bruksanvisningen. Det säkerställer att avgasutsläppen håller sig inom de lagstadgade gränserna..

Underlåtenhet att följa de drifts- och underhållsinstruktioner som beskrivs i denna bruksanvisning kan påverka produktens överensstämmelse med tillämpliga utsläppsbestämmelser. Detsamma gäller vid ingrepp i eller skador på bränslesystemet (t.ex. tillförsel, reglering, behandling).

### VARNING

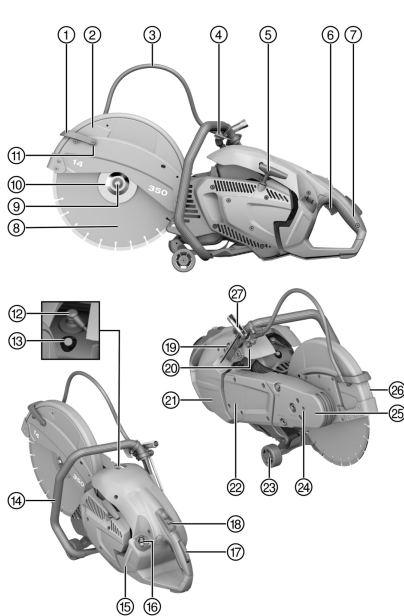
**Avvikande värden för avgasutsläpp** Ingrepp i motorn och/eller bränslesystemet gör att EU:s utsläppscertifiering blir ogiltig.

- ▶ Ingrepp i motorn och/eller bränslesystemet är inte tillåtna

De koldioxid<sub>2</sub>värden som fastställts vid EU:s typgodkännande hittar ni i kapitlet Teknisk information 187.

## 3 Beskrivning

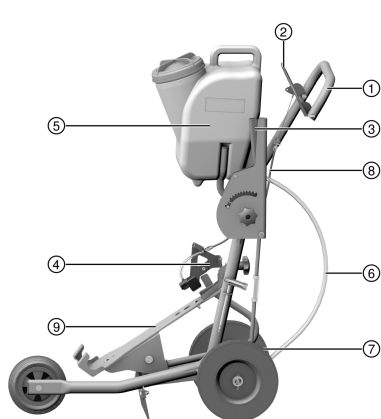
### 3.1 Bensindriven kapmaskin



- 1 Vattenrör med inbyggda vattenmunstycken
- 2 Skyddskåpa
- 3 Vattentillförsel
- 4 Vattenventil
- 5 Startsnöre
- 6 Gasspak
- 7 Bakre handtag
- 8 Kapskiva
- 9 Spännskruv
- 10 Spännfläns
- 11 Rengöringsplugg för vattenmunstycke
- 12 Tändstiftsanslutning
- 13 Dekompressionsventil
- 14 Främre handtag
- 15 Tankindikering
- 16 Bränsletankslock
- 17 Gasspär
- 18 Start/stopp-knapp för motor med halvgasspär
- 19 Startpump
- 20 Vattenanslutning
- 21 Lock för luftfilter
- 22 Pumpens täcklock
- 23 Styrhjul
- 24 Spärrhål för byte av kapskiva
- 25 Kaparm
- 26 Rotationsriktningspil
- 27 Monteringsverktyg



### 3.2 Styrsläde (tillbehör) 2



- ① Handtag
- ② Gasspak
- ③ Inställning av skärdjup
- ④ Tillhållare
- ⑤ Vattentank
- ⑥ Vattenanslutning
- ⑦ Axeljustering
- ⑧ Gasvajer
- ⑨ Maskinunderlag

### 3.3 Avsedd användning

Den produkt som beskrivs här är en motordriven kapmaskin för torr- eller våtkapning av asfalt och mineraliska eller metalliska material med hjälp av diamant- eller slipkapskivor. Den kan hanteras manuellt eller monteras på en vagn.

### 3.4 Användningstips

- Arbeta helst med våtkapning för att minska dammbildningen vid kapning. Den självsugande vattenpumpen (tillbehör) gör att du kan arbeta oberoende av vattenledningsnätet, t.ex. genom att suga upp vatten direkt ur en dunk.
- Skär inte hela vägen genom arbetsstycket som ska kapas i ett enda moment, utan för kapmaskinen fram och tillbaka och arbeta dig gradvis fram till önskat snittdjup.
- Vid torrkapning bör du en till två gånger i minuten lyfta kapskivan ur snittet under ca 10 sekunder medan produkten arbetar, för att på så vis undvika skador på diamantkapskivan.
- Slipa diamantkapskivor som blivit trubbiga (inga diamanter står ut från bindningen) genom att slipa med ett kraftigt abrasivt material som t.ex. sandsten.
- Vid mer omfattande marksågning bör kapmaskinen monteras på styrsläden (tillbehör).

### 3.5 Specifikation av kapskivor

Använd diamantkapskivor enligt EN 13236 till produkten. Även konsthartsbundna, fiberförstärkta kapskivor enligt EN 12413 (rak, oskålad form av typen 41) kan användas till produkten vid bearbetning av metalliska byggnadsmaterial.

Följ anvisningarna för användning och montering från kapskivornas tillverkare.

### 3.6 Leveransinnehåll

Bruksanvisning för bensindriven kapmaskin.

Dessutom finns fler systemprodukter för din produkt både i närmaste **Hilti Store** och på nätet: [www.hilti.group](http://www.hilti.group)

### 3.7 Förbrukningsmaterial och slitdelar

- Luftfilter
- Snöre
- Startmekanism
- Bensinfilter
- Tändstift
- Verktygsatts
- Cylindersatts



- Fästskruv kompl.
- Fläns (2 st.)
- Centerhylsa 20 mm/1"

## 4 Teknisk information

### 4.1 Produkttegenskaper

	DSH 700-X 35	DSH 900-X 40
<b>Produktgeneration</b>	04	04
<b>Vikt utan kapskiva, med tom tank</b>	12,1 kg	12,4 kg
<b>Vikt med styrläde, utan kapskiva, med tom tank</b>	43,1 kg	43,4 kg
<b>Maximalt spindelvarvtal</b>	5 100 varv/min	4 700 varv/min
<b>Maximalt varvtal för kapskivan</b>	5 100 varv/min	4 700 varv/min
<b>Maximalt skärdjup</b>	125 mm	150 mm
<b>Motortyp</b>	Tvåtaktsmotor/encylindrig/lyftkyld	Tvåtaktsmotor/encylindrig/lyftkyld
<b>Volym</b>	87 cm <sup>3</sup>	87 cm <sup>3</sup>
<b>Märkeffekt (ISO 7293)</b>	4,2 kW	4,2 kW
<b>Nominellt motorvarvtal (ISO 7293)</b>	8000 ± 200 varv/min	8000 ± 200 varv/min
<b>Tomgångsvarvtal</b>	2750 ± 250 varv/min	2750 ± 250 varv/min
<b>Tändning (typ)</b>	Elektroniskt styrd tändningsinställning	Elektroniskt styrd tändningsinställning
<b>Elektroavstånd</b>	0,7 mm	0,7 mm
<b>Tändstift</b>	Tillverkare: NGK, typ: CM-R7A	Tillverkare: NGK, typ: CM-R7A
<b>Åtdragningsmoment för infästning av tändstift</b>	12 Nm	12 Nm
<b>Förgasare</b>	Tillverkare: Walbro; Modell: WT; typ: 1152	Tillverkare: Walbro; Modell: WT; typ: 1152
<b>Bränsleblandning</b>	Olja av API-TC-klass 2 % (1:50)	Olja av API-TC-klass 2 % (1:50)
<b>Tankvolym</b>	0,9 ℓ	0,9 ℓ
<b>Axelhål i kapskiva/diameter för centerhylsans styrläns (vridbar)</b>	20 mm eller 25,4 mm	20 mm eller 25,4 mm
<b>Minsta utvändiga flänsdiameter</b>	102 mm	102 mm
<b>Maximal skivtjocklek (stambladstjocklek)</b>	5,5 mm	5,5 mm
<b>Skivans maximala ytterdiameter</b>	350 mm	400 mm
<b>Åtdragningsmoment för infästning av kapskivan</b>	25 Nm	25 Nm

### 4.2 Värderna för avgasutsläpp



De fastställda värdena har fastställts under laboratorieförhållanden och är resultatet av prov av en motor som är representativ för motortypen under en fast provcykel..

<b>Utsläppsvärde CO<sub>2</sub> i [g/kWh]</b>	840,1
-----------------------------------------------	-------

### 4.3 Bullerinformation och vibrationsvärden

De ljudtrycks- och vibrationsvärden som anges i anvisningarna har uppmätts med en standardiserad mätmetod och kan användas för att jämföra olika kapmaskiner med varandra. De kan också användas för att göra en preliminär uppskattning av exponeringarna.



De angivna värdena representerar kapmaskinens huvudsakliga användning. När kapmaskinen begagnas inom andra områden, med andra insatsverktyg eller med otillräckligt underhåll, kan mätning ge avvikande värden. Det innebär att exponeringen under den totala arbetstiden kan ökas betydligt.

För att uppskattningen av exponeringarna ska bli exakt bör man också räkna in de tider då kapmaskinen är avstängd eller då den är påslagen men inte används. Det kan betydligt minska exponeringen under den totala arbetstiden.

Vidta även andra säkerhetsåtgärder för att skydda användaren mot effekterna av buller och vibrationer, exempelvis: Underhåll av kapmaskin och insatsverktyg, möjlighet att hålla händerna varma, organisation av arbetsförloppen.

#### Bullervärden

	DSH 700-X 35	DSH 900-X 40
<b>Ljudtrycksnivå ISO 19432-1 (ISO 11201)</b> ( $L_{pa,eq}$ )	100 dB(A)	100 dB(A)
<b>Osäkerhet</b>	1,8 dB(A)	1,8 dB(A)
<b>Uppmätt ljudeffektnivå 2000/14/EC (ISO 3744)</b>	110 dB(A)	110 dB(A)
<b>Osäkerhet</b>	1,2 dB(A)	1,2 dB(A)

#### Sammanlagt vibrationsvärde

Ljudtrycksnivån och vibrationsvärdet beräknas utifrån 1/7 tomgång och 6/7 full belastning.

	DSH 700-X 35	DSH 900-X 40
<b>Vibrationsemissionsvärde ISO 19432-1 vid främre handtag (<math>a_{hv,eq}</math>)</b>	5,2 m/s <sup>2</sup>	5,2 m/s <sup>2</sup>
<b>Osäkerhet</b>	1,9 m/s <sup>2</sup>	1,8 m/s <sup>2</sup>
<b>Vibrationsemissionsvärde ISO 19432-1 vid bakre handtag (<math>a_{hv,eq}</math>)</b>	4,4 m/s <sup>2</sup>	4,7 m/s <sup>2</sup>
<b>Osäkerhet</b>	1,0 m/s <sup>2</sup>	1,1 m/s <sup>2</sup>

## 5 Förberedelser för arbete

### 5.1 Bränsle

Tvåtaktsmotorn drivs med en bränsleblandning av bensin och olja. Kvaliteten på bränsleblandningen har avgörande betydelse för motorns funktion och livslängd.

#### VARNING

**Risk för personskada.** Att inandas bensinångor eller ha hudkontakt med bensin kan leda till hälsorisker.

- ▶ Undvik att bensin kommer i direkt kontakt med huden. Använd skyddshandskar.
- ▶ Byt alltid kläder om du får bränsle på dem.
- ▶ Se till att arbetsplatsen är väl ventilerad för att undvika inandning av bensinångor.
- ▶ Använd en korrekt bränslebehållare enligt föreskrifterna.

#### 5.1.1 Urvalskriterier för bränsle

- ▶ Använd vanlig bensin eller motorbensin med ett oktantal på minst 89 ROZ.



Alkoholhalten (t.ex. av etanol, metanol m.m.) i det bränsle som används får inte överstiga 10 %, eftersom motorns livslängd annars påverkas betydligt.

#### 5.1.2 Tvåtaktsolja

- ▶ Använd tvåtaktsolja av hög kvalitet för luftkylda motorer som uppfyller minst API-TC-specifikationen.





### 5.1.3 Blanda bränslet



Kontrollera alltid att specifikationen för tvåtaktsolja är korrekt och använd alltid en blandning av bränsle och tvåtaktsolja med optimalt blandningsförhållande. Det förhindrar överdrivet slitage och skador på motorn.

Det optimala blandningsförhållandet är **1:50**. Det motsvarar 1 del tvåtaktsolja med specifikationen API-TC och 50 delar bensin (t.ex. 100 ml tvåtaktsolja och 5 liter bensin i en kapselpåfyllning).

Om du inte känner till kvaliteten på den tvåtaktsolja eller bensin som används, öka blandningsförhållandet till **1:25**.

1. Håll först i rätt mängd tvåtaktsolja i bränslebehållaren.
2. Fyll sedan på bensin i bränslebehållaren.
3. Stäng bränslebehållaren.
4. Blanda bränslet genom att skaka behållaren.

### 5.1.4 Tanka

1. Utför denna hantering om följande utrustning finns:
  - ▶ Blanda bränslet och tvåtaktsolja 189
2. Ställ produkten stabilt i upprätt läge.
3. Öppna bränsletanken genom att vrida locket moturs och ta bort det.
4. Fyll långsamt på bränsle genom en tratt.
5. Stäng bränsletanken genom att sätta på locket och vrida det medurs.
6. Stäng bränslebehållaren.

## 5.2 Monterings- och justeringsarbeten



### VARNING

**Risk för personskada.** Att röra vid den roterande kapskivan kan leda till kroppsskador. Värma maskindelar eller en varm kapskiva kan orsaka brännskador.

- ▶ Se till att motorn är avstängd, kapskivan har stannat helt och att produkten svalnat innan du utför några monterings- eller ombyggnadsarbeten på produkten.
- ▶ Använd skyddshandskar.

### 5.2.1 Montera kapskiva



### VARNING

**Risk för material- och personskador.** Olämpliga kapskivor eller infästningsmaterial kan gå sönder under drift eller leda till att du förlorar kontrollen över produkten eller att insatsverktyget går sönder.

- ▶ Kontrollera att det tillåtna varvtalet för kapskivan är minst lika högt som det maximala varvtalet för spindeln som anges på produkten. Kapskivor, flänsar och skruvar måste passa till din produkt.
- ▶ Använd endast kapskivor vars axelhål har diametern 20 mm eller 25,4 mm (1") och som passar på centerhylsan.



### VARNING

**Risk för material- och personskador.** Skadade kapskivor kan gå sönder.

- ▶ Efter slag, kontrollera alltid om kapskivan har blivit skadad och byt den vid behov.
- ▶ Använd aldrig skadade, orunda eller vibrerande kapskivor.
- ▶ Använd aldrig konsthartsbundna, fiberförstärkta kapskivor vars utgångsdatum har passerat eller som redan har mjukats upp av vatten.



### VARNING

**Risk för material- och personskador.** Om fästskruvarna dras åt för hårt kan det leda till skador eller brott på fästskruven eller brickan som monteras med fästskruven.

- ▶ Dra alltid åt fästskruven på ett säkert sätt med det angivna momentet.
- ▶ Var försiktig så att du inte drar åt fästskruven för hårt.



**⚠ VARNING**

**Risk för personskada!** Vid felaktig montering eller demontering av kapskivan kan lösa delar hamna i ögonen och orsaka personskador.

▶ Använd alltid skyddsglasögon vid byte av insatsverktyg.

1. Sätt i låsstiftet i hålet i remkåpan och vrid kapskivan tills låsstiftet hakar i.
2. Lossa fästskruven moturs med nyckeln och ta bort fästskruven och brickan.
3. Ta bort låsstiftet.
4. Ta loss spännflänsen och kapskivan.
5. Kontrollera att axelhålet på kapskivan som ska monteras stämmer överens med styrflänsen i centrerrhylan.



Centrerrhylan har på ena sidan en styrfläns med 20 mm i diameter och på andra sidan en styrfläns med 25,4 mm (1") i diameter.

6. Rengör produktens och kapskivans fäst- och centrerytor.
7. Placera kapskivan med centrerringen på drivaxeln och var noga med att rotationsriktningen är rätt.
  - ▶ Rotationsriktningspilen på kapskivan stämmer överens med den rotationsriktning som anges på produkten.
8. Placera spännflänsen och brickan på drivaxeln och dra åt fästskruven medurs.
9. Sätt i låsstiftet i låshålet i remkåpan och vrid kapskivan tills låsstiftet hakar i.
10. Dra åt fästskruven (åtdragningsmoment: 25 Nm).
11. Ta bort låsstiftet.

**⚠ FÖRSIKTIGHET**

**Risk för material- och personskador.** Skadade insatsverktyg kan gå sönder.

- ▶ Använd aldrig skadade, orunda eller vibrerande insatsverktyg.
- ▶ Stå utanför riskområdet.

12. När du monterat en ny kapskiva ska du köra produkten obelastad med fullt varvtal under ca 1 minut.

**5.2.2 Ställa in skyddskåpan****⚠ VARNING**

**Risk för personskada.** Kontakt med kapskivan, flygande partiklar eller gnistor kan leda till personskador.

- ▶ Ställ in skyddskåpan så att de avverkade materialpartiklar och gnistor som flyger iväg riktas bort från användaren och produkten.
- ▶ Vrid skyddskåpan till önskat läge.
  - ▶ Se upp så att öppningen i klingskyddet inte är vänt mot operatören.



Vattenröret får inte användas som handtag.

**5.2.3 Ombyggnad från normalt till tätt intilliggande snittläge**

Man kan bygga om den främre delen av kaparmen för att kunna placera snitten så tätt som möjligt intill kanter och väggar.

- ▶ Vill du använda din produkt med tätt intilliggande snittläge ska du låta **Hilti-service** bygga om den.

**5.3 Spärra styrvalsarnas rotation****⚠ VARNING**

**Risk för personskada.** Kapmaskinen kan oavsiktligt sättas i rörelse eller falla ner.

- ▶ Spärra alltid styrvalsarnas rotation när du arbetar på tak, byggnadsställningar och/eller sluttande ytor.

1. Lossa fästskruvarna till styrhjulen och ta loss styrhjulen.
2. Vrid hjulen 180° och sätt dit fästskruvarna.
  - ▶ Den inbyggda spärrfunktionen är aktiv.
3. Förvissa dig om att styrvalsarna sitter säkert fast.



#### 5.4 Montera den bensindrivna kapmaskinen på styrlåden (tillbehör) 5

1. Ta bort vattentanken från styrlåden.
2. Sätt spaken för inställning av skärdjup i övre position.
3. Öppna tillhållaren genom att lossa på stjärnskruven.
4. Placera kapmaskinen med hjulen som på bilden i den främre verktyghållaren och sväng handtaget på kapmaskinen under tillhållaren.
5. Fäst kapmaskinen genom att dra åt stjärnskruven.
6. Montera den fyllda vattentanken.
7. Justera handtaget till önskad arbetshöjd.
8. Ställ in skyddskåpan. 190



Innan du startar, se till att gasvajern är korrekt justerad. När gasspaken trycks in ska produkten få fullt gaspåslag. I annat fall kan gasvajern justeras genom att du vrider vajerspännaren.

När gasvajern är i viloläge ska kapskivan stå stilla och motorn gå på tomgång. I annat fall måste du genast föra start-/stoppströmbrytaren till läget "Stopp" och justera gasvajern eller låta **Hilti**-service ställa in tomgångsvarvtalet.

#### 5.5 Montera vattenpumpen (tillbehör) 6

1. Stäng av produkten.
2. Lossa och ta bort de tre fästskruvarna till pumpens täcklock. Ta av pumplocket och förvara det på en säker plats.



Ska produkten användas utan vattenpump måste pumplocket sitta monterat.

3. Sätt vattenpumpen på plats och rikta, samtidigt som du vrider lätt på kapskivan, in vattenpumpens kuggar mot kopplingsklockans tills de griper in i varandra.
  - Läget är geometriskt fixerat, pumpen går inte att montera i fel läge.
4. Skruva in de tre fästskruvarna och dra åt dem med det angivna åtdragningsmomentet (åtdragningsmoment: 8 Nm).
5. Koppla pumpens slang till kapmaskinens anslutning.
6. Ta av dammskyddet från slangändan för vattenanslutning.
7. Se till att vattentrycket i vattenledningen inte överskrider 6 bar.
  - Om trycket i vattenledningen överskrider 6 bar måste vattentrycket minskas.
8. Anslut vattenpumpen till vattenledningen eller placera uppsugningsslangens ände i exempelvis en dunk med vatten.



När vattenpumpen inte är ansluten till någon vattenanslutning ska dammskyddet monteras på slangändan för vattenanslutning.

#### 5.6 Demontera vattenpumpen (tillbehör)

1. Stäng av produkten.
2. Koppla bort vattentillförseln till vattenpumpen.
3. Sätt på dammskyddet på slangändan för vattenanslutning.
4. Lossa anslutningen mellan pumpen och produkten.
5. Skruva loss pumpens tre fästskruvar och demontera pumpen.
6. Sätt pumplocket på produkten, skruva in de tre fästskruvarna och dra åt dem (åtdragningsmoment: 4 Nm).

#### 5.7 Starta motorn 7



#### FARA

**Kvävningsrisk.** Kolmonoxid, oförbrända kolväten och bensen i avgaserna kan medföra kvävningsrisk.

- Arbeta aldrig i slutna utrymmen, diken eller gropar och se till att ha god ventilation.



**⚠ VARNING**

**Risk för personskada på grund av oväntat beteende av produkten!** Var uppmärksam på om produkten beter sig på ett avvikande sätt. Om du observerar något av följande fenomen före start eller under drift, ska du omedelbart avbryta allt arbete med produkten och stänga av den, t.ex. genom att ändra start-/stoppströmbrytaren till **Stop**-läget, trycka på pumpknappen (startpump) eller dra ut tändstiftshatten. Kontakta **Hilti-service**.

- ▶ Ändrat, ökat varvtal eller oavsiktlig acceleration av motorn eller kapskivan.
  - ▶ Strömbrytare, gasreglage eller andra reglage har fastnat, blockerats eller reagerar med fördröjning eller återgår mycket långsamt till sitt utgångsläge.
  - ▶ Kapskivan bromsar mycket långsammare än förväntat eller bromsar inte alls.
- 

**⚠ VARNING**

**Risk för brännskador.** Avgassystemet blir extremt varmt när motorn är i drift. Det är varmt en lång stund även efter det att motorn stängts av.

- ▶ Använd skyddshandskar och undvik att röra vid avgassystemet.
  - ▶ Lägg aldrig produkten på brännbart material.
- 

**⚠ VARNING**

**Risk för personskada.** Är avgassystemet skadat överstiger ljudvolymen den tillåtna gränsen och ökar risken för hörselskador.

- ▶ Använd aldrig produkten om avgassystemet är skadat och/eller lagat eller saknas.
- 

**⚠ VARNING**

**Risk för personskada vid drift utan skärm för vattenpumpen** Att röra vid vattenpumpens anslutning under drift leder till personskador.

- ▶ Se till att skärmen för vattenpumpen är ordentligt monterad före drift.
- 

**⚠ VARNING**

**Risk för personskada till följd av brandfarliga ämnen och gaser.** Resultatet kan vara allvarliga eller dödliga personskador.

- ▶ Använd inte produkten i närheten av brandfarliga ämnen och gaser.
  - ▶ Sörj för god ventilation.
- 

**⚠ FÖRSIKTIGHET**

**Risk för att klämma fingrarna eller bränna sig vid monterad vattenpump.** Risk för brännskador vid beröring av pumphuset.

- ▶ Håll endast i det främre handtaget på den övre och den vänstra sidan.
- 

1. Tryck på dekompressionsventilen en gång.
2. Använd startpumpen endast vid kallstart och pumpa 2–3 gånger tills pumpknappen är helt fylld med bränsle.
3. Tryck in gasspärren och håll den intryckt.
4. Tryck in gasspaken och håll den intryckt.
5. Ställ strömbrytaren i startläge.
6. Släpp gasspärren och gasspaken.
  - ▶ Halvgasläget aktiveras.
7. Kontrollera att kapskivan löper fritt.
8. Ställ höger fot på underdelen av det bakre handtaget.
9. Dra långsamt i startsnöret med höger hand tills du känner ett motstånd.
10. Ta då i och dra ut startsnöret helt.
11. Upprepa tills motorn går igång.
12. Så snart motorn startar måste gasspaken tryckas in hastigt.
  - ▶ Halvgasspärren avaktiveras och motorn körs på tomgång.



## 5.8 Kontroller när motorn har startat

1. Kontrollera att kapskivan står stilla vid tomgång och att den efter ett kort gaspådrag åter stannar helt vid tomgångsvarvtal.
  - ▶ Sänk tomgångsvarvtalet ifall kapskivan roterar vid tomgång. Fungerar inte detta får du lämna in produkten till **Hilti-service**.
2. Kontrollera att start-/stoppstörmbrytaren fungerar som den ska. Ställ start-/stoppstörmbrytaren i läget "Stopp".
3. Tryck på pumpknappen (startpumpen) om motorn inte stannar. Hjälper inte det får du dra loss tändstiftshatten från tändstiftet och lämna in produkten till **Hilti-service**.

## 5.9 Stänga av motorn

### VARNING

**Risk för personskada.** En kapskiva som roterar kan brytas sönder och/eller slunga iväg material okontrollerat.

- ▶ Låt kapskivan stanna helt innan du ställer ner kapmaskinen.

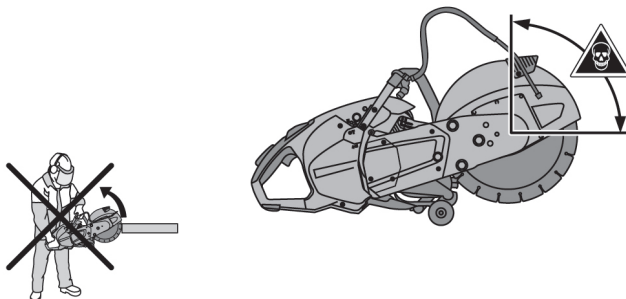
1. Släpp gasspaken.
2. Ställ start-/stoppstörmbrytaren i läget "Stopp".
  - ▶ Motorn stannar.

## 6 Användning

### 6.1 Kapteknik

#### Undvika kast

Om det markerade området på kapmaskinen finns det risk för kast.



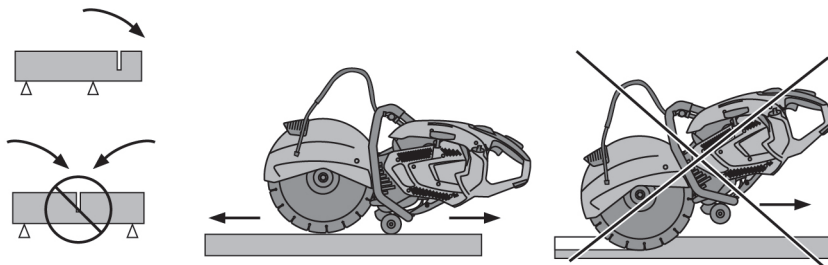
- ▶ Undvik att låta det markerade området av kapskivan gå in i underlaget.
- ▶ För alltid kapskivan mot arbetsstycket ovanifrån. Kapskivan får endast vidröra arbetsstycket vid en punkt under rotationscentrum.
- ▶ Var särskilt försiktig när du sätter i kapskivan i ett befintligt snitt.

#### Undvik låsning

Om kapskivan fastnar vid snitt nedåt kan produkten åka framåt okontrollerat.

Om kapskivan fastnar vid vertikala snitt, t.ex. i en vägg, kan produkten åka uppåt okontrollerat.





### FÖRSIKTIGHET

**Risk för brottsskador eller kast.** Vid överbelastning av kapskivan kan den bli skev. Om kapskivan fastnar i snittet ökar risken för kast eller urlflisning av den.

- ▶ Se till så att kapskivan inte fastnar och undvik att trycka för hårt när du skär.
  - ▶ Försök inte att åstadkomma ett för djupt snitt med en gång.
- 
- ▶ Kapa om möjligt tjocka arbetsstycken i flera snitt. Undvik alltför stora snittdjup.
  - ▶ Låt kapmaskinen komma upp i fullt varvtal innan du påbörjar kapningen.
  - ▶ Placera kapskivan mot arbetsstycket i rät vinkel och under rotationsaxeln.
  - ▶ För in kapskivan i arbetsstycket långsamt och utan tryck med en fram-och-tillbaka-rörelse.
  - ▶ Låt skivan gå fram lagom fort när du arbetar och anpassa takten till materialet.



Om arbetet går långsammare kan det vara ett tecken på att diamantsegmenten har blivit trubbiga. De kan bli vassa igen om man låter dem skära i abrasivt material (**Hilti**-slipplatta eller abrasiv kalksandsten).

- ▶ För kapmaskinen jämnt och utsätt inte kapskivan för tryck från sidan.
- ▶ Håll alltid kapmaskinen i handtagen med båda händerna. Se till att handtagen är torra, rena och fria från olja och fett.
- ▶ Förvissa dig om att inga personer befinner sig inom arbetsområdet och framför allt då i kaprikningen. Se till att inga personer befinner sig inom ca 15 m från arbetsplatsen.

### Positionera arbetsstycket



- ▶ Stöd plattor eller större arbetsstycken så att skärspåret hålls öppet både under hela kapningen och efteråt.

## 7 Skötsel och underhåll

### VARNING

**Risk för personskada.** Det finns risk för skär- och brännskador om du rör vid den roterande kapskivan eller heta maskindelar.

- ▶ Stäng alltid av motorn och låt produkten svalna innan du utför några service-, reparations-, rengörings- eller underhållsarbeten på den.



## 7.1 Underhållstabell

	Innan du börjar arbeta	Var sjätte månad	Vid behov
Kontrollera att verktyget är komplett och i gott skick, reparera vid behov.	✓		
Kontrollera om produkten är smutsig och rengör vid behov.	✓		
Kontrollera att reglagen fungerar som de ska, reparera vid behov.	✓		
Kontrollera att kapskivan är i gott skick, byt ut det vid behov.	✓		
Dra åt skruvar och muttrar som är åtkomliga ovanifrån.	✓	✓	✓
Kontrollera om bränslefiltret är smutsigt byt ut det vid behov.		✓	✓
Byt luftfilter om produkten inte startar eller om motoreffekten försämras märkbart.			✓
Rengör eller byt ut tändstiften om produkten inte startar eller är svårstartad.			✓
Justera tomgångsvarvtalet om kapskivan inte stannar vid tomgång.			✓
Låt <b>Hilti</b> -service reparera produkten om remmen slirar när kapskivan belastas.			✓

## 7.2 Rengöra eller byta luftfilter

### VARNING

**Risk för skador.** Damm som tränger in förstör produkten.

- ▶ Arbeta aldrig utan eller med skadat luftfilter.
- ▶ När du byter luftfilter ska produkten stå upp och inte ligga på sidan. Se till att inget damm fastnar på filternätet under luftfiltret.



Byt luftfilter när motors effekt minskar eller om den är svårstartad.

1. Lossa fästskruvarna från luftfilterkåpan och ta bort kåpan.
2. Ta noggrant bort damm som fastnat på luftfiltret och filterkammaren (använd dammsugare).
3. Lossa de fyra fästskruvarna på filterhållaren och ta bort luftfiltret.
4. Sätt i det nya luftfiltret och fäst detta med filterhållaren.
5. Sätt dit luftfilterkåpan och skruva fast fästskruvarna.

## 7.3 Byta ett trasigt startsnöre

### VARNING

**Risk för skador.** Om startsnöret är för kort kan kåpan skadas.

- ▶ Fortsätt aldrig att använda ett slitet startsnöre, utan byt genast ut det.

1. Lossa de tre fästskruvarna och ta bort startmekanismen.
2. Ta bort alla snörrester från spolen och handtaget.
3. Gör en stadig knut på ena änden av det nya startsnöret och för in den andra änden i snörspolen ovanifrån.
4. Trä in den lösa snörändan i hålet i startmekanismens kåpa och genom starthandtaget underifrån och gör en stabil knut även på denna ände.
5. Dra ut startsnöret från kåpan enligt bilden och trä det genom spåret till spolen.
6. Håll fast startsnöret vid spåret på spolen och vrid spolen medurs till stoppet.
7. Vrid spolen minst ½ och högst 1 ½ varv bakåt från stoppet tills spåret i spolen linjeras med genomföringen i startmekanismens kåpa.
8. Håll fast spolen och dra snöret ut ur kåpan mot starthandtaget.



- Håll snöret spänt och släpp spolen så att startsnöret kan rullas in automatiskt.
- Dra ut startsnöret till stoppet och kontrollera att spolen i detta läge går att vrida ytterligare minst ½ varv medurs. Om detta inte är möjligt måste fjädern lossas genom att vrida ett varv moturs.
- Sätt fast startmekanismen och tryck den försiktigt nedåt. När du drar i startsnöret hakar kopplingen i och startmekanismen hamnar i rätt läge.
- Fäst startmekanismen med de tre fästskruvarna.

#### 7.4 Byta bränslefilter **10**

##### VARNING

**Risk för personskada.** Att inandas bensinångor eller ha hudkontakt med bensin kan leda till hälsorisker.

- ▶ Undvik att bensin kommer i direkt kontakt med huden. Använd skyddshandskar.
- ▶ Byt alltid kläder om du får bränsle på dem.
- ▶ Se till att arbetsplatsen är väl ventilerad för att undvika inandning av bensinångor.
- ▶ Använd en korrekt bränslebehållare enligt föreskrifterna.



Se till att det inte kommer in smuts i bränsletanken när du tankar produkten.

- Öppna bränsletanken.
- Ta ut bränslefiltret ur tanken.
- Kontrollera bränslefiltret.
  - ▶ Byt bränslefiltret om det är kraftigt nedsmutsat.
- Skjut tillbaka klämman på slangen och ta bort det smutsiga bränslefiltret.
- Sätt i ett nytt bränslefilter och fäst det med klämman på slangen.
- Skjut in bränslefiltret i tanken på nytt.
- Stäng bränsletanken.

#### 7.5 Rengöra tändstiftet, ställa in elektrodavståndet eller byta tändstift **11**

##### FÖRSIKTIGHET

**Risk för personskada.** Omedelbart efter det att produkten har använts kan tändstift och delar av motorn vara mycket varma.

- ▶ Låt produkten svalna innan du genomför underhållsarbeten.
- Lossa tändstiftsanslutningen med en lätt vridning.
  - Skruva loss tändstiftet från cylindern med tändstiftsnyckeln.
  - Rengör vid behov elektroden med en mjuk stålborste.
  - Kontrollera elektrodavståndet och ställ vid behov in det korrekta avståndet 0,7 mm med hjälp av ett bladmått.
  - Stick in tändstiftet i tändstiftskontakten och håll tändstiftets gängor mot cylindern.
  - Ställ strömbrytaren i startläge.

##### VARNING

**Risk för personskada.** Att vidröra elektroderna innebär risk för elstötar.

- ▶ Vidrör inte tändstiftselektroderna.
- Dra i startsnöret (tryck på dekompressionsventilen).
    - ▶ Nu ska en tändgnista synas tydligt.
  - Skruva fast tändstiftet i cylindern med tändstiftsnyckeln (åtdragningsmoment: 12 Nm).
  - Fäst tändstiftskontakten på tändstiftet.

#### 7.6 Ställa in förgasaren **12**

Förgasaren på den här produkten justerades optimalt före leverans. Med denna förgasare kan användaren ställa in tomgångsvarvtalet (munstycke T). Alla andra justeringar måste utföras av **Hilti**-service.







Okvalificerade ändringar av förgasarinställningen kan leda till att motorn skadas.

- ▶ Rengör luftfiltret. 195
- ▶ Låt produkten uppnå drifttemperatur.
- ▶ Använd en lämplig spårskruvmejsel (spårbredd 4 mm/  $5/32$ " ) och vrid försiktigt inställningskruven inom det tillåtna inställningsintervallet.
- ▶ Ställ in tomgångsmunstycket (T) så att produkten går jämnt vid tomgång och kapskivan står helt stilla.

## 7.7 Verkygets skötsel



Använd endast originalreservdelar och förbrukningsmaterial för säker drift. Godkända reservdelar, förbrukningsmaterial och tillbehör till din produkt från **Hilti** hittar du i närmaste **Hilti Store** eller på: [www.hilti.group](http://www.hilti.group)

- ▶ Håll produkten ren och fri från olja och fett (särskilt greppytorna).
- ▶ Använd inte silikonhaltiga rengöringsmedel.
- ▶ Rengör regelbundet verktygets utsida med en lätt fuktad trasa eller torr borste. Använd inte högtrycks-spruta, ångstråle eller rinnande vatten till rengöringen.
- ▶ Se till att främmande föremål inte kommer in i produkten.

## 7.8 Underhåll

1. Kontrollera regelbundet att produktens alla yttre delar och tillbehör är fria från skador och att alla reglage fungerar som de ska.
2. Använd inte produkten om någon del är skadad eller om reglagen inte fungerar ordentligt. Låt **Hilti Service** reparera produkten.

## 7.9 Kontroll efter service- och underhållsarbeten

- ▶ Efter service- och underhållsarbeten ska du kontrollera att alla skyddsanordningar har satts på och fungerar väl.

## 7.10 Rengöra vattenmunstycken

1. Lossa rengöringspluggen på vattenröret.
2. Rengör vattenmunstycket med en ståltråd.
3. Sätt tillbaka rengöringspluggen.

# 8 Transport och förvaring

## 8.1 Transportera i fordon



### VARNING

**Brand- och explosionsrisk.** Välter produkten under transport kan det läcka ut bränsle ur bränsletanken.

- ▶ Töm bränsletanken på produkten helt innan du packar ner denna och skickar den med paketjänst.
- ▶ Transportera om möjligt alltid produkten i dess originalförpackning.



### VARNING

**Brandfara!** Heta maskindelar kan antända omgivande material.

- ▶ Låt alltid produkten svalna helt innan den packas ner eller lastas in i ett fordon.

1. Ta loss kapskivan.
2. Säkra produkten så att den inte kan välta, skadas eller läcka bränsle.
3. Transportera styrlåden endast med tömd vattentank.



## 8.2 Förvara bränsleblandning

### FÖRSIKTIGHET

**Risk för personskada.** Eftersom det kan uppstå övertryck i bränslebehållaren finns det risk att bränslet sprutar ut när den öppnas.

- ▶ Öppna alltid bränslebehållarens lås försiktigt för att släppa ut trycket långsamt.
- ▶ Bränsle ska förvaras i ett torrt utrymme med god ventilation.

1. Blanda till bränsle endast för några dagars behov.
2. Rengör bränslebehållaren emellanåt.

## 9 Felsökning

Fel	Möjlig orsak	Lösning
Kapskivan går långsammare eller stannar helt vid kapning.	För högt skärtryck (kapskivan fastnar i snittet) eller kapskivan utsätts för tryck från sidan.	▶ Minska skärtrycket och styr produkten rakt.
	Kapskivan sitter inte monterad och fastspänd som den ska.	▶ Kontrollera monteringen och åtdragningsmomentet.
	Fel rotationsriktning har ställts in.	▶ Montera kapskivan.  189
	Sågarmens främre del sitter inte ordentligt fast.	▶ Låt <b>Hilti Service</b> reparera produkten.
Kraftiga vibrationer, förlorad kontroll över snittet.	Kapskivan sitter inte monterad och fastspänd som den ska.	▶ Kontrollera monteringen och åtdragningsmomentet.
	Kapskivan är skadad (fel specifikation, repor, segment saknas, skev, överhettad, deformerad el. dyl.).	▶ Byt ut kapskivan.
	Centrerhylsan är felaktigt monterad.	▶ Kontrollera att axelhålets storlek på kapskivan stämmer överens med styrflänsen i centrerhylsan.
Kapmaskinen startar inte eller är svårstartad.	Bränsletanken är tom (inget bränsle i förgasaren).	▶ Fyll produktens bränsletank.  189
	Luftfilter smutsigt.	▶ Byt luftfiltret.
	Motorn har flödats (tändstiftet är fuktigt).	▶ Torka tändstiftet och cylinderrummet (skruva bort tändstiftet).
	Felaktig bränsleblandning.	▶ Töm och skölj ur tanken och bränsleledningen. ▶ Fyll bränsletanken med rätt sorts bränsle.
	Luft i bränsleledningen (inget bränsle i förgasaren).	▶ Avlufta bränsleledningen genom att trycka på bränslepumpen flera gånger.
	Smutsigt bränslefilter (inget eller för lite bränsle i förgasaren).	▶ Rengör bränsletanken och byt bränslefiltret.
	Ingen eller bara en svag tändgnista syns (med demonterat tändstift).	▶ Rengör tändstiftet från sotrest. ▶ Kontrollera elektrodavståndet och justera det vid behov. ▶ Byt tändstiftet. ▶ Kontrollera tändspolen, kabeln, kontaktdonen och strömbrytaren. Byt vid behov ut trasiga delar.



Fel	Möjlig orsak	Lösning
Kapmaskinen startar inte eller är svårstartad.	För låg kompression.	► Kontrollera motorns kompression och byt vid behov de slitna delarna (kolringar, kolv, cylinder etc.).
	För låg omgivningstemperatur.	► Värm långsamt upp kapmaskinen till rumstemperatur och upprepa startproceduren.
	Gnistskyddsgallret eller avgasröret är smutsigt.	► Rengör gnistskyddsgallret eller avgasröret.
	Dekompressionsventilen går trögt.	► Se till att ventilen blir i funktionsdugligt skick.
Dålig motor-/kapeffekt	Luftfilter smutsigt.	► Byt luftfiltret.
	Ingen eller bara en svag tändgnista syns (med demonterat tändstift).	► Rengör tändstiftet från sotrest. ► Kontrollera elektrodavståndet och justera det vid behov. ► Byt tändstiftet. ► Kontrollera tändspolen, kabeln, kontaktdonen och strömbrytaren. Byt vid behov ut trasiga delar.
	Felaktig bränsleblandning.	► Töm och skölj ur tanken och bränsleledningen. ► Fyll bränsletanken med rätt sorts bränsle.
	Felaktiga kapskivespecifikationer för materialet som ska kapas.	► Byt kapskiva eller rådgör med <b>Hilti Service</b> .
	Drivremmen eller kapskivan slirar.	► Kontrollera fastspänningen av kapskivan. ► Låt <b>Hilti Service</b> reparera produkten.
	För låg kompression.	► Kontrollera motorns kompression och byt vid behov de slitna delarna (kolringar, kolv, cylinder etc.).
	Arbete på höjder över 1 500 m.ö.h.	► Låt <b>Hilti Service</b> justera förgasaren.
	Blandningsförhållandet är inte optimalt (bränsle-/luftblandning).	► Låt <b>Hilti Service</b> justera förgasaren.
Kapskivan står inte stilla vid tomgång.	För högt tomgångsvarvtal.	► Kontrollera tomgångsvarvtalet och justera det vid behov.
	Halvgasläget arreterat.	► Lossa halvgasläget.
	Centrifugalkopplingen är defekt.	► Byt centrifugalkopplingen.
Kapskivan roterar inte.	För löst spänd eller trasig rem.	► Låt <b>Hilti Service</b> reparera produkten.
Startmekanismen fungerar inte.	Kopplingsklorna hakar inte i.	► Rengör kopplingsklorna så att de åter kan röra sig obehindrat.
	Startsnöret är trasigt.	► Byt ut startsnöret.

## 10 Avfallshantering

**Hilti**-produkter är till stor del tillverkade av återvinningsbara material. En förutsättning för återvinning är att materialen separeras på rätt sätt. I många länder tar **Hilti** tillbaka din gamla enhet för återvinning. Fråga **Hilti** kundservice eller din säljare.



**Borrslam**

Av miljøhensyn er det ikke anbefalt å låta borrarlammet rinna ut i vatten eller avlopp utan lämplig förbehandling.

- ▶ Hör dig för hos de lokala myndigheterna för att få reda på vilka föreskrifter som finns.

Vi rekommenderar följande förbehandling:

- ▶ Samla borrarlammet (t.ex. med en våtdammsugare).
- ▶ Låt borrarlammet rinna av och lämna det fasta avfallet till en deponi för byggavfall (flockningsmedel kan påskynda avskiljningsprocessen).
- ▶ Innan det kvarvarande vattnet (basiskt, pH-värde > 7) leds ner i avloppet ska det neutraliseras med hjälp av surt neutraliseringsmedel eller genom utspädning med stora mängder vatten.

**11 Ytterligare information**


Ytterligare information om drift, teknik, miljö och återvinning hittar du via följande länk: [qr.hilti.com/manual/?id=2364427](http://qr.hilti.com/manual/?id=2364427)

Länken finns också som en QR-kod i slutet av bruksanvisningen.

**12 Tillverkargaranti**

- ▶ Vänd dig till din lokala Hilti-representant om du har frågor om garantivillkoren.

**Original bruksanvisning****1 Informasjon om bruksanvisningen****1.1 Om denne bruksanvisningen**

- **Advarsel!** Før du tar i bruk produktet må du sørge for å ha lest og forstått den medfølgende bruksanvisningen, herunder instruksjonene, sikkerhets- og varselinformasjon, illustrasjoner og spesifikasjoner. Gjør deg særlig kjent med alle instruksjoner, sikkerhets- og varselinformasjon, illustrasjoner, spesifikasjoner samt deler og funksjoner. Ved manglende overholdelse er det fare for elektrisk støt, brann og/eller for alvorlige personskader. Oppbevar bruksanvisningen med alle instruksjoner, sikkerhets- og varselinformasjon for senere bruk.
- **HILTI**-produkter er laget for profesjonell bruk og må kun brukes, vedlikeholdes og repareres av kyndig personale. Dette personalet må informeres spesielt om eventuelle farer som kan oppstå. Produktet og tilleggsutstyret kan utgjøre en fare hvis det betjenes av ukvalifisert personale eller ikke brukes på tiltenkt måte.
- Den medfølgende bruksanvisningen er i tråd med det aktuelle tekniske nivået på trykkesidene. Du finner alltid den mest oppdaterte versjonen på nettet på Hiltis produktside. Følg lenken eller QR-koden i denne bruksanvisningen, merket med symbolet .
- Pass på at bruksanvisningen følger med produktet når det overlates til andre personer.

**1.2 Symbolforklaring****1.2.1 Farehenvisninger**

Farehenvisninger advarer mot farer under håndtering av produktet. Følgende signalord brukes:

** FARE****FARE !**

- ▶ For en umiddelbart truende fare som kan føre til alvorlige personskader eller død.

** ADVARSEL****ADVARSEL !**

- ▶ Varsler en mulig fare som kan føre til alvorlige personskader eller død.



**⚠ FORSIKTIG**

**FORSIKTIG !**

- Varsler om en mulig farlig situasjon som kan føre til personskade eller materiell skade.

**1.2.2 Symboler i bruksanvisningen**

Følgende symboler benyttes i denne bruksanvisningen:

	Følg bruksanvisningen
	Bruksanvisninger og andre nyttige opplysninger
	Håndtering av resirkulerbare materialer
	Ikke kast elektriske apparater eller batterier i husholdningsavfallet

**1.2.3 Symboler i illustrasjoner**

Følgende symboler brukes i illustrasjonene:

	Disse tallene viser til illustrasjonen i begynnelsen av denne bruksanvisningen.
	Nummereringen i illustrasjoner henviser til viktige arbeidstrinn eller viktige komponenter for arbeidstrinnene. I teksten i blir disse arbeidstrinnene eller komponentene markert med tilhørende numre, f.eks. <b>(3)</b> .
	Posisjonsnumrene brukes i illustrasjonen <b>Oversikt</b> og henviser til numrene på teksten i avsnittet <b>Produktoversikt</b> .
	Dette symbolet betyr at håndtering av produktet krever stor grad av oppmerksomhet.

**1.3 Produktavhengige symboler**

**1.3.1 Symboler på produktet**

Følgende symboler brukes på produktet:

	ADVARSEL! Les og følg alle sikkerhetsinstruksjoner i bruksanvisningen. Dersom du ikke overholder instruksjonene, kan det føre til alvorlige eller livstruende personskader.
	Rotasjonsretningspil på beskyttelsesdeksel
	Posisjon motorstopp
	Posisjon motor går
	Startpumpe
	Stillskrue for fullgassdyse
	Stillskrue for tomgangsdyse
	Innstillingskrue for tomgang
	Dreieretning for åpning av tanklokk
	Trådløs dataoverføring
	Drivstoffblanding
/min	Turtall



RPM	Omdreinger per minutt
Ø	Diameter

### 1.3.2 Faresymboler

Følgende faresymboler brukes på produktet:

	Generelle farer
	Fare på grunn av flygende gnister
	Advarsel mot innånding av giftig damp og avgasser
	Fare på grunn av rekyll
	Fare på grunn av varme overflater
	Maksimalt spindelturtall

### 1.3.3 Påbudssymboler

Følgende påbudssymboler brukes på produktet:

	Bruk hørselsvern, øyevern, åndedrettsvern og vernehjelm
	Bruk vernehansker
	Bruk vernesko

### 1.3.4 Forbudssymboler

Følgende forbudssymboler brukes på produktet:

	Ikke bruk kappeskiver med fortanning
	Ikke bruk skadde kappeskiver
	Røyking og bruk av åpen ild er ikke tillatt

## 2 Sikkerhet

### 2.1 Generelle sikkerhetsanvisninger

**⚠ ADVARSEL Les alle sikkerhetsanvisninger, instruksjer, illustrasjoner og tekniske data som produktet er utstyrt med.** Manglende overholdelse av anvisningene nedenfor kan føre til alvorlige personskader eller død.

**Oppbevar alle sikkerhetsanvisninger og instruksjoner i hele bruksperioden.**

### 2.2 Personssikkerhet

- ▶ Bruk riktig produkt. Ikke bruk produktet til formål det ikke er beregnet for, kun til tiltenkte bruksområder og i teknisk feilfri stand.
- ▶ Ikke foreta modifiseringer eller endringer på produktet.
- ▶ Produktet skal bare brukes av personer som er fortrolig med det, har fått opplæring i sikker bruk og forstår farene ved bruk av maskinen. Barn skal ikke bruke produktet.
- ▶ Vær oppmerksom, pass på hva du gjør og gå fornuftig fram under arbeidet med produktet. Ikke bruk produktet når du er trøtt eller påvirket av narkotiske midler, alkohol eller medikamenter. Et øyeblikks uoppmerksomhet ved bruk av produktet kan være nok til å forårsake alvorlige personskader.



- ▶ Ikke bruk unødig kraft på kappemaskinen. Benytt riktig kappemaskin til den aktuelle bruken. Med riktig kappemaskin kan arbeider utføres mer effektivt og sikrere, med en arbeidshastighet som kappemaskinen er konstruert for.
- ▶ Det er ikke tillatt å bruke andre skjæreverktøy enn dem som er beskrevet i denne dokumentasjonen.
- ▶ Til våtkapping må det ikke brukes noen kunstig bundne slipeskiver, unntatt dem som er spesifisert for dette av skiveprodusenten.
- ▶ Det må ikke brukes reduksjonshylser og/eller flettede rundbørster.
- ▶ Brukeren og personer som befinner seg i nærheten, må ha på egnede vernebriller, vernehjelm, hørselsvern, vernehansker, vernesko og lett åndedrettsvern under bruk av produktet.
- ▶ Bruk øyevern. Splintret materiale kan skade kroppen og øynene.
- ▶ Støv fra materialer som blyholdig maling, enkelte tresorter, mineraler og metaller kan være helseskadelig. Berøring eller innånding av slike typer støv kan fremkalle allergiske reaksjoner og/eller luftveissykdommer hos brukeren og andre personer som oppholder seg i nærheten. For å redusere støvdannelsen under kapping anbefaler vi at man fortrinnsvis benytter våtkappingsmetoden. Sørg for at arbeidsplassen er godt luftet. Bruk av åndedrettsvern med filterklasse P2 anbefales. Ta hensyn til gjeldende lokale forskrifter for materialene som skal bearbeides.
- ▶ Hold alltid maskinen fast med begge hender i håndtakene som er beregnet til formålet. Hold håndtakene rene, tørre og fri for olje og fett.
- ▶ Hvis turtallet øker utilsiktet, må du sette av/på-bryteren i stopp-posisjon. Kontakt **Hilti** service.
- ▶ Slå straks av den bensindrevne kappemaskinen med av/på-bryteren hvis gassvaieren til føringsvognen har kommet i klem eller gasspaken er blokkert.
- ▶ Bruk aldri produktet uten beskyttelsesdeksel. Still inn beskyttelsesdekselet riktig. Det må være godt festet og posisjonert for maksimal beskyttelse slik at en minst mulig del av kappeskiven er ubeskyttet i retning av brukeren. Sørg for at gnister som oppstår under bruk, ikke representerer noen fare. Beskyttelsesdekselet fungerer som beskyttelse av brukeren mot deler av brukne kappeskiver og utilsiktet berøring av kappeskiven, samt gnister som flyr ukontrollert.
- ▶ Unngå å berøre de roterende delene. Fare for personskader!
- ▶ Sørg for å stå stødig og i balanse. Dette gir deg bedre kontroll over produktet i uventede situasjoner. Unngå uhensiktsmessige arbeidsposisjoner. Hold produktet under bruk slik at støv, gnister og mulige fragmenter fra innsatsverktøyet eller arbeidsstykket ikke treffer kroppen din. Ikke len deg over kappeskiven.
- ▶ Bruk egnede klær. Ikke bruk vide klær eller smykker. Hold hår, tøy og hansker unna deler som beveger seg. Løstlittende tøy, smykker eller langt hår kan sette seg fast i deler som beveger seg.
- ▶ Hvis produktet eller kappeskiven har falt ned, må du kontrollere om produktet eller kappeskiven er skadet. Skift eventuelt ut kappeskiven.
- ▶ Slå av produktet før du justerer beskyttelsesdekselet eller skifter kappeskive.
- ▶ Bruk vernehansker også ved skifte av verktøy. Berøring av kappeskiven kan føre til kuttskader og forbrenninger.
- ▶ Unngå hudkontakt med slammet som oppstår under våtkappingsmetoden.
- ▶ Asbestholdige materialer må ikke kuttes.
- ▶ Lett antenkelige materialer, som f.eks. magnesium eller trevirke, må ikke kappes eller bearbeides.
- ▶ Ta pauser fra arbeidet, og foreta avspennings- og fingerøvelser for å øke blodgjennomstrømmingen i fingrene. Ved langvarig arbeid kan det oppstå skader på blodkar eller nervesystemet i fingrer, hender eller håndledd.
- ▶ Skaff deg nødvendig informasjon fra ansvarlig statiker, arkitekt eller ansvarlig byggeleder før arbeidet påbegynnes. Slisser i bæreegger og andre strukturer kan påvirke statikken, især kapping av armeringsjern og bærende elementer.
- ▶ Ved gjennombruddsarbeider må området på den andre siden sikres. Deler som brytes ut, kan falle ut og/eller ned og skade andre personer.
- ▶ Ikke la produktet gå uten tilsyn.
- ▶ Slå av motoren og vent til kappeskiven har stanset helt opp før du setter fra deg produktet på bakken eller bærer eller transporterer det til neste arbeidsposisjon.
- ▶ Hvis du bruker produktet uten ekstern vannpumpe, skal pumpedekselet alltid være montert.
- ▶ Slå av produktet etter bruk.
- ▶ Sørg for grundig pleie og vedlikehold av produktet. Kontroller om deler er brukket eller skadet og om produktets funksjon påvirkes av dette. Få skadde deler av produktet reparert før bruk.
- ▶ For å redusere fare for personskader må det bare brukes originalt tilbehør og verktøy fra **Hilti**.
- ▶ Produktet skal bare repareres av kvalifisert fagpersonale og kun med originale reservedeler. Slik opprettholdes produktets sikkerhet.
- ▶ Følg nasjonale forskrifter for arbeidssikkerhet.



- ▶ Unngå kontakt med tennpluggledning og tennplugghette når motoren går. Slå alltid av motoren når du skal skifte tennplugg eller kontrollere tenningsystemet eller komponenter i tenningsystemet.

### 2.3 Elektrisk sikkerhet

- ▶ Kontroller før arbeidet påbegynnes at det ikke finnes skjulte strømledninger, gass- eller vannrør i arbeidsområdet. Utvendige metalldele på produktet kan forårsake elektrisk støt hvis du utilsiktet skulle skade en strømledning.
- ▶ Organiser arbeidet som skal gjøres på forhånd, etter å ha undersøkt arbeidsstedet. Kontroller om det er satt opp varselstilt og om arbeidsavstanden til andre personer må defineres.

### 2.4 Sikkerhet på arbeidsplassen

- ▶ Sørg for god belysning i arbeidsområdet.
- ▶ Ikke utfør arbeid i lukkede rom. Kullos, uforbrente hydrokarboner og benzen i avgassen kan medføre kvelning.
- ▶ Hold arbeidsplassen ryddig. Gjenstander som kan medføre fare, bør fjernes fra arbeidsplassen. Uorden på arbeidsplassen kan føre til ulykker.
- ▶ Varme gnister som finnes i avgassen eller oppstår under kappingen, kan forårsake brann og/eller eksplosjon. Sørg for at gnister som oppstår, ikke antenner brennbare (bensin, tørt gress osv.) eller eksplosive stoffer (gass osv.).
- ▶ Den fylte vanntanken skal kun monteres på føringsvognen når kappemaskinen er montert. Dette er for å unngå at føringsvognen velter.
- ▶ Ikke sett fra deg produktet og føringsvognen på en hellende flate. Sørg alltid for at produktet og føringsvognen står trygt.
- ▶ Etter montering av vannpumpen må du kontrollere at skruene er trukket til med det anbefalte tiltrekkingsmomentet.
- ▶ Før montering av vannpumpen må du kontrollere at det maksimalt tillatte vannledningstrykket på 6 bar ikke overskrides.

### 2.5 Væsker (bensin og olje) og damp

- ▶ Det kan oppstå helsefare ved innånding av bensindamp eller berøring av bensin.
  - ▶ Sørg for at bensin ikke kommer i direkte kontakt med huden. Bruk vernehansker.
  - ▶ Skift klær umiddelbart hvis klærne du har på deg er tilsølt av drivstoff.
  - ▶ Sørg for god ventilasjon av arbeidsplassen for å unngå innånding av bensindamp.
  - ▶ Bruk en forskriftsmessig drivstoffbeholder.
- ▶ Ikke fyll på drivstoff med motoren i gang. Vent til motoren har kjølet.
- ▶ Røyking er strengt forbudt ved fylling av drivstoff. Fare for brann og eksplosjon.
- ▶ Ikke fyll drivstoff på selve arbeidsstedet (minst 3 meters avstand fra arbeidsstedet). Pass på at det ikke søles drivstoff under drivstoffpåfyllingen. Bruk en egnet trakt.
- ▶ Unngå å puste inn bensindamp og avgasser. Sørg for tilstrekkelig ventilasjon.
- ▶ Ikke bruk bensin eller andre antenkelige væsker til rengjøringsarbeider.

### 2.6 Sikkerhetsanvisninger for kappemaskiner

- ▶ Bruk bare kappeskiver med et tillatt turtall som er minst like høyt som det maksimale turtallet til spindelen.
- ▶ Pass på at kappeskivens utvendige diameter og tykkelse er i samsvar med målangivelsene for produktet ditt.
- ▶ Bruk aldri skadde, urunde eller vibrerende kappeskiver.
- ▶ Ikke bruk skadde diamantkappeskiver (sprekker i stambladet, avbrukne eller slitte segmenter, skadde festehull, bøyd eller forskjøvet stamblad, sterk misfarging på grunn av overoppheting, stamblad slitt under diamantsegmentene, diamantsegmenter som ikke stikker ut på siden osv.).
- ▶ Ikke bruk fortannet kappeverktøy.
- ▶ Ved montering av kappeskiven må du alltid passe på at kappeskivens angitte rotasjonsretning stemmer overens med spindelens rotasjonsretning. Monter alltid bare én kappeskive.
- ▶ Kappeskiver og flenser eller annet tilbehør må passe nøyaktig på produktets spindel. Kappeskiver som ikke passer nøyaktig på produktets spindel, roterer ujevnt, vibrerer sterkt og kan føre til tap av kontroll og brudd på kappeskiven.





- ▶ Bruk alltid en uskadd spennflens med riktig diameter som passer til kappeskiven som skal brukes. En spennflens som passer helt, støtter kappeskiven og reduserer på den måten sannsynligheten for at kappeskiven brykker.
- ▶ Før produktet jevnt og uten å utøve trykk på siden av kappeskiven. Sett alltid kappeskiven i rett vinkel på arbeidsstykket. Endre ikke kapperetningen under kapping, verken ved å utøve sideveis trykk på kappeskiven eller ved å bøye den.
- ▶ Abrasive kappeskiver som skal brukes til våtkapping, må brukes opp samme dag fordi lengre påvirkning av vann og fuktighet påvirker kappeskivens styrke negativt.
- ▶ Ikke monter sagblad for tre.
- ▶ Bruk bare kappeskiver som oppfyller de gjeldende standardene for kappeskiver.
- ▶ Kontroller kappeskiven for skader før montering og før bruk. Ikke monter skadde kappeskiver. Følg anvisningene fra produsenten av kappeskiven.
- ▶ Overhold utløpsdatoen for kappeskiver med kunstharpiksbinding, og ikke bruk kappeskiver etter utløpsdatoen.

### Rekyl og tilhørende sikkerhetsanvisninger

Rekyl er den plutselige reaksjonskraften som oppstår hvis slipeskiven hekter seg fast eller blokkeres. Fastheking eller blokkering fører til bråstopp for det roterende innsatsverktøyet. Dermed akselereres kappemaskinen ukontrollert mot innsatsverktøyet rotasjonsretning på blokkeringsstedet.

Hvis for eksempel en slipeskive kjører seg fast eller blokkeres, kan kanten av slipeskiven som er senket ned i arbeidsstykket, bli sittende fast slik at slipeskiven brytes løs eller forårsaker en rekyl. Slipeskiven beveger seg da mot eller fra brukeren, alt etter skivens rotasjonsretning på blokkeringsstedet. I den forbindelse kan slipeskivene også brykke.

Rekyl skyldes feil bruk av kappemaskinen. Det kan forhindres ved hjelp av egnede forholdsregler, slik som beskrevet nedenfor.

- ▶ Hold kappemaskinen godt fast med begge hender, og plasser kroppen og armene slik at du kan fange opp rekylkraften. Bruk alltid ekstrahåndtaket der dette finnes, for å få størst mulig kontroll over rekylkreftene eller reaksjonsmomentet ved akselerasjon. Brukeren kan takle rekyl- og reaksjonskreftene gjennom egnede sikkerhetstiltak.
- ▶ Sørg for at hendene og andre kroppsdeler alltid holdes langt unna det roterende innsatsverktøyet. Innsatsverktøyet kan bevege seg over hånden ved rekyl.
- ▶ Unngå området foran og bak den roterende kappeskiven. Rekylen driver kappemaskinen i motsatt retning av slipeskivens bevegelsesretning på blokkeringsstedet.
- ▶ Arbeid alltid forsiktig ved hjørner, skarpe kanter osv. Unngå at innsatsverktøyet kan slå tilbake fra eller sette seg fast i arbeidsstykket. Det roterende innsatsverktøyet har en tendens til å sette seg fast ved hjørner, skarpe kanter eller når det slår tilbake. Dette fører til manglende kontroll eller rekyl.
- ▶ Du må ikke bruke sagkjedeskive eller fortannet sagblad, og heller ikke segmentert diamannskive med mer enn 10 mm brede slisser. Slike innsatsverktøy forårsaker ofte rekyl eller tap av kontroll over kappemaskinen.
- ▶ Unngå blokkering av kappeskiven eller for høyt presstrykk. Utfør ingen overdrevent dype snitt. Overbelastning av kappeskiven øker belastningen og skivens tendens til fastkiling eller blokkering og dermed faren for rekyl eller brudd på slipeelementet.
- ▶ Dersom kappeskiven setter seg fast eller du avbryter arbeidet, slår du maskinen av og holder den i ro til skiven har stanset helt opp. Forsøk aldri å fjerne kappeskiven fra snittet mens den fortsatt roterer, ettersom dette kan forårsake rekyl. Finn og fjern årsaken til fastklemmingen.
- ▶ Slå ikke på igjen kappemaskinen så lenge den befinner seg i arbeidsstykket. La kappeskiven først nå opp i maks. omdreiningstall før du forsiktig fortsetter snittet. Ellers kan skiven hekte seg fast, hoppe ut av arbeidsstykket eller forårsake rekyl.
- ▶ Støtt opp plater og store arbeidsstykker, da reduseres risikoen for rekyl på grunn av en fastklemt kappeskive. Store arbeidsstykker kan gi etter for sin egen vekt. Arbeidsstykket må støttes opp på begge sider og i nærheten av kappesnittet og kanten.
- ▶ Vær ekstra forsiktig ved lommensnitt i eksisterende vegger eller andre områder uten innsyn. Den innstikkende kappeskiven kan forårsake rekyl ved skjæring i gass- eller vannledninger, strømledninger eller andre objekter.

## 2.7 Transport og lagring

- ▶ Slå av produktet før transport.
- ▶ Ta av kappeskiven etter at produktet har vært i bruk. Ved transport med montert kappeskive kan kappeskiven bli skadet.
- ▶ Behandle kappeskivene forsiktig, og oppbevar dem i samsvar med produsentens anvisninger.



- ▶ Lagre og transporter produktet alltid oppreist og ikke liggende på siden.
- ▶ Ikke bær føringsvognen og produktet sammen. Fjern vanntanken før du transporterer føringsvognen.
- ▶ Produktet og føringsvognen må ikke transporteres med kran.
- ▶ Produkter som ikke brukes, må oppbevares trygt. Når produktet ikke er i bruk, skal det oppbevares på et tørt sted, innelåst og utenfor rekkevidde for barn.
- ▶ Pass på at produktet står støtt når du setter det fra deg.
- ▶ La produktet kjøle etter bruk før du pakker det inn eller dekker det til.
- ▶ Lagre bensin og olje i et godt ventilert rom og i forskriftsmessige drivstoffbeholdere.

## 2.8 Informasjon om de målte CO<sub>2</sub>-grenseverdiene

Vedlikehold og operer kappemaskinens motor alltid i henhold til betjenings- og vedlikeholdsanvisningene i denne bruksanvisningen. Dermed sikrer du at avgassutslippene holder seg innenfor de lovfestede grenseverdiene.

Manglende overholdelse av betjenings- og vedlikeholdsanvisningene i denne bruksanvisningen kan redusere produktets samsvar med de gjeldende avgassforskriftene. Det samme gjelder for manipulering eller skader på drivstoffsystemet (f.eks. tilførsel, regulering, behandling).

### OBS

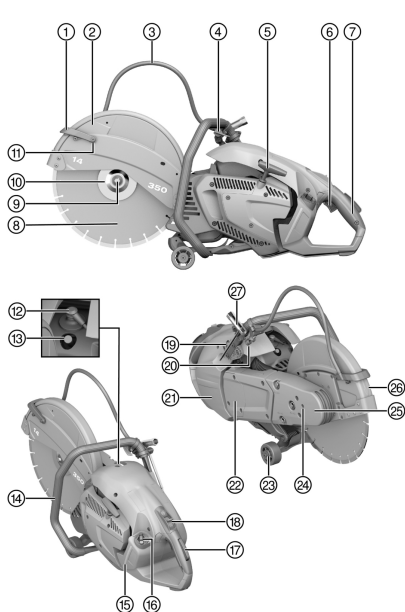
**Avvikende avgassutslippverdier** Manipulering av motor og/eller drivstoffsystemet fører til at EU-utslippsertifiseringen opphører.

- ▶ Manipulering av motor og/eller drivstoffsystem er ikke tillatt.

Verdiene som ble beregnet for CO<sub>2</sub>-utslipp i forbindelse med EU-typegodkjenningen finner du i kapittelet Tekniske data 208.

## 3 Beskrivelse

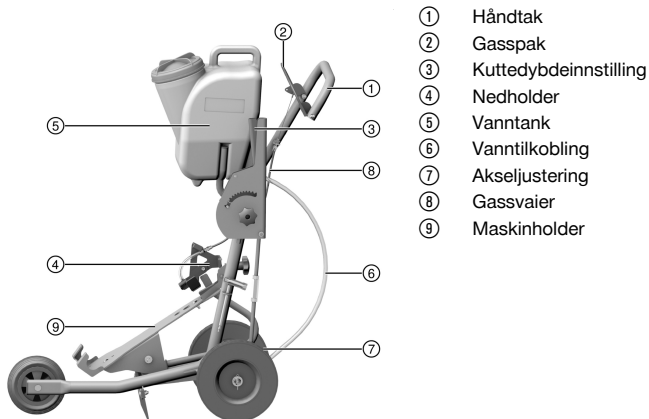
### 3.1 Bensindrevet kappemaskin



- ① Vannbue med integrerte vanddyser
- ② Beskyttelsesdeksel
- ③ Vanntilførsel
- ④ Vannventil
- ⑤ Startsnor
- ⑥ Gasspak
- ⑦ Bakre håndtak
- ⑧ Kappeskive
- ⑨ Spennskruer
- ⑩ Spennflens
- ⑪ Rengjøringskruer for vanddyse
- ⑫ Tennpluggchette
- ⑬ Dekompressionsventil
- ⑭ Fremre håndtak
- ⑮ Tankindikator
- ⑯ Drivstofftankklokk
- ⑰ Sikkerhetsgasshåndtak
- ⑱ Motorens start-/stoppbryter med halvgasslås
- ⑲ Startpumpe
- ⑳ Vanntilkobling
- ㉑ Deksel for luftfilter
- ㉒ Pumpedeksel
- ㉓ Føringsruller
- ㉔ Låsehull for kappeskiveskifte
- ㉕ Sagarm
- ㉖ Rotasjonsretningspil
- ㉗ Monteringsverktøy



### 3.2 Føringsvogn (tilbehør) 2



### 3.3 Forskriftsmessig bruk

Det beskrevne produktet er en motordrevet kappemaskin til tørr- og våtkapping av asfalt og mineralske eller metalliske materialer med diamantkappeskiver eller abrasive kappeskiver. Den kan føres med hånden eller monteret på en vogn.

### 3.4 Anbefalinger for bruk

- Benytt fortrinnsvis våtkappingsmetoden for å redusere støvdannelsen ved kapping. Med den selvsgugende vannpumpen (tilbehør) kan du arbeide uavhengig av vannettet, fordi vannet suges opp direkte fra en beholder.
- Ikke skjær gjennom arbeidsstykket i én arbeidsoperasjon, beveg kappemaskinen flere ganger fram og tilbake og treng på den måten gradvis ned til ønsket skjæredybde.
- Ved tørrkapping løfter du kappeskiven ut av snittet med produktet i gang med 30 til 60 sekunders mellomrom i ca. 10 sekunder for å unngå skade på diamantkappeskiven.
- Slip opp sløve diamantkappeskiver (ingen diamanter stikker ut fra festematerialet) ved å kappe i svært abrasive materialer som f.eks. sandstein eller lignende.
- Monter kappemaskinen på føringsvognen (tilbehør) ved omfangsrik gulvsaging.

### 3.5 Spesifikasjon for kappeskiver

Til produktet skal det benyttes diamantkappeskiver iht. EN 13236. Til produktet kan det også benyttes fiberforsterkede kappeskiver med kunstharpiksbinding iht. EN 12413 (rette, ikke krumme, type 41) for å bearbeide metalliske byggematerialer.

Bruks- og monteringsanvisningene fra kappeskiveprodusenten må følges.

### 3.6 Følgende inngår i leveransen:

Bensindrevet kappemaskin, bruksanvisning.

I tillegg finner du godkjente systemprodukter til produktet hos nærmeste **Hilti Store** eller under: [www.hilti.group](http://www.hilti.group)

### 3.7 Forbruksmateriell og slitedeler

- Luftfilter
- Snor
- Starter
- Bensinfilter
- Tennplugg
- Verktøysett
- Sylindersett



- Festeskruer kpl.
- Flens (2 stk.)
- Sentreringsbøssing 20 mm/1"

## 4 Tekniske data

### 4.1 Produktegenskaper

	DSH 700-X 35	DSH 900-X 40
Produktgenerasjon	04	04
Vekt uten kappeskive, tom tank	12,1 kg	12,4 kg
Vekt med føringsvogn, uten kappeskive, tom tank	43,1 kg	43,4 kg
Maksimalt spindelturtall	5 100 o/min	4 700 o/min
Maksimalt turtall for kappeskiven	5 100 o/min	4 700 o/min
Maksimal kuttedybde	125 mm	150 mm
Motortype	Totakts-motor/ensylindret/luftkjølt	Totakts-motor/ensylindret/luftkjølt
Slagvolum	87 cm <sup>3</sup>	87 cm <sup>3</sup>
Nominell ytelse (ISO 7293)	4,2 kW	4,2 kW
Nominelt motorturtall (ISO 7293)	8000 ± 200 o/min	8000 ± 200 o/min
Tomgangsturtall	2750 ± 250 o/min	2750 ± 250 o/min
Tenning (type)	Elektronisk styrt tenningstidspunkt	Elektronisk styrt tenningstidspunkt
Elektrodeavstand	0,7 mm	0,7 mm
Tennplugg	Produsent: NGK, type: CMR7A	Produsent: NGK, type: CMR7A
Tiltrekkingsmoment for festing av tennpluggen	12 Nm	12 Nm
Forgasser	Produsent: Walbro; modell: WT; type: 1152	Produsent: Walbro; modell: WT; type: 1152
Drivstoffblanding	API-TC-olje 2 % (1:50)	API-TC-olje 2 % (1:50)
Tankvolum	0,9 ℓ	0,9 ℓ
Festehull for kappeskive / diameter sentreringsbøssingens sentreringskrage (dreibar)	20 mm eller 25,4 mm	20 mm eller 25,4 mm
Minste utvendige flensdiameter	102 mm	102 mm
Maksimal skivetykkelse (stambladtykkelse)	5,5 mm	5,5 mm
Maksimal utvendig skivediameter	350 mm	400 mm
Tiltrekkingsmoment for festing av kappeskiven	25 Nm	25 Nm

### 4.2 Avgassutslippsverdier

De målte verdiene ble beregnet under laboratorieforhold og stammer fra prøvingen av en motor som representativ for motortypen gjennom en fast prøvesyklus.

Utslippsverdier CO <sub>2</sub> i [g/kWh]	840,1
-------------------------------------------	-------

### 4.3 Støyinformasjon og vibrasjonsverdier

Lydtrykk- og vibrasjonsverdiene som er angitt i denne bruksanvisningen, er målt i samsvar med en normert målemetode og kan brukes til sammenligning av kappemaskiner. De egner seg også til en foreløpig vurdering av eksponeringene.



De angitte dataene representerer de viktigste bruksområdene for kappemaskinen. Men hvis kappemaskinen brukes til andre formål, med avvikende innsatsverktøy eller med utilstrekkelig vedlikehold, kan dataene avvike. Dette kan øke eksponeringene betraktelig gjennom hele arbeidsperioden.

For å få en nøyaktig vurdering av eksponeringene må man også ta hensyn til tidsrommene når kappemaskinen er slått av eller er i gang, men ikke i bruk. Dette kan redusere eksponeringene betraktelig gjennom hele arbeidsperioden.

Fastsett ekstra sikkerhetstiltak for å beskytte brukeren mot effekten av støy og/eller vibrasjoner, for eksempel: Vedlikehold av kappemaskiner og innsatsverktøy, holde hendene varme, organisering av arbeidsprosesser.

### Støyemisjonsverdier

	DSH 700-X 35	DSH 900-X 40
<b>Lydtrykknivå ISO 19432-1 (ISO 11201) (<math>L_{pa,eq}</math>)</b>	100 dB(A)	100 dB(A)
<b>Usikkerhet</b>	1,8 dB(A)	1,8 dB(A)
<b>Målt lydeffektnivå 2000/14/EC (ISO 3744)</b>	110 dB(A)	110 dB(A)
<b>Usikkerhet</b>	1,2 dB(A)	1,2 dB(A)

### Totale vibrasjonsverdier

Støynivåene og vibrasjonsverdiene er beregnet ut fra 1/7 tomgang og 6/7 full belastning.

	DSH 700-X 35	DSH 900-X 40
<b>Vibrasjonemisjonsverdi ISO 19432-1 på fremre håndtak (<math>a_{hw,eq}</math>)</b>	5,2 m/s <sup>2</sup>	5,2 m/s <sup>2</sup>
<b>Usikkerhet</b>	1,9 m/s <sup>2</sup>	1,8 m/s <sup>2</sup>
<b>Vibrasjonemisjonsverdi ISO 19432-1 på bakre håndtak (<math>a_{hw,eq}</math>)</b>	4,4 m/s <sup>2</sup>	4,7 m/s <sup>2</sup>
<b>Usikkerhet</b>	1,0 m/s <sup>2</sup>	1,1 m/s <sup>2</sup>

## 5 Klargjøring for arbeid

### 5.1 Drivstoff

Totaktmotoren går på en drivstoffblanding av bensin og olje. Kvaliteten på drivstoffblandingen har en avgjørende betydning for motorens funksjon og levetid.

#### ADVARSEL

**Fare for personskader.** Det kan oppstå helsefare ved innånding av bensindamp eller berøring av bensin.

- ▶ Sørg for at bensin ikke kommer i direkte kontakt med huden. Bruk arbeidshansker.
- ▶ Skift klær umiddelbart hvis klærne du har på deg er tilsølt av drivstoff.
- ▶ Sørg for god ventilasjon av arbeidsplassen for å unngå innånding av bensindamp.
- ▶ Bruk en forskriftsmessig drivstoffbeholder.

#### 5.1.1 Kriterier for valg av drivstoff

- ▶ Bruk normal- eller superbensin med et oktantal på minst 89 ROZ.



Alkoholinnholdet (f.eks. etanol, metanol og annet) i drivstoffet som brukes, må ikke være mer enn 10 %, ellers blir motorens forventede levetid vesentlig redusert.

#### 5.1.2 Totaktolje

- ▶ Bruk kvalitetstotaktolje til luftkjølte motorer som minimum oppfyller API-TC-spesifikasjonen.

#### 5.1.3 Blande drivstoff



Pass alltid på at totaktoljen har egnet spesifisering, og benytt alltid en blanding av drivstoff og totaktolje med optimalt blandingsforhold. Slik unngår du unormalt stor slitasje og skader på motoren. Det optimale blandingsforholdet er **1:50**. Det tilsvarer 1 del totaktolje med spesifiseringen API-TC og 50 deler bensin (f.eks. 100 ml totaktolje og 5 liter bensin i en tankfylling).


Hvis du ikke kjenner kvaliteten på totaktoljen eller bensinen, øker du blandingsforholdet til **1:25**.

1. Hell først den nødvendige mengden med totaktolje i drivstoffbeholderen.



2. Hell deretter bensinen i drivstoffbeholderen.
3. Lukk drivstoffbeholderen.
4. Bland drivstoffet ved å ryste drivstoffbeholderen.

#### 5.1.4 Fylle på drivstoff

1. Når utstyret nedenfor finnes, utfører du i tillegg denne handlingen:
  - ▶ Bland drivstoff og totaktksolje.  209
2. Sett produktet stabilt oppreist.
3. Åpne drivstofftanken ved å vri lokket mot urviseren og ta det av.
4. Fyll på drivstoffet langsomt gjennom en trakt.
5. Lukk drivstofftanken ved å sette på lokket og vri det med urviseren.
6. Lukk drivstoffbeholderen.

## 5.2 Monterings- og innstillingsarbeider

### ADVARSEL

**Fare for personskader.** Hvis den roterende kappeskiven berøres, kan det føre til personskader. Varme maskindeler eller en varm kappeskive kan føre til forbrenninger.

- ▶ Pass på at motoren slås av før monterings- og omstillingsarbeid. Vent til kappeskiven har stoppet helt og produktet er avkjølt.
- ▶ Bruk arbeidshansker.

#### 5.2.1 Montere kappeskive

### ADVARSEL

**Fare for personskade og materielle skader.** Uegnede kappeskiver eller festemateriale kan bli ødelagt under drift eller føre til tap av kontroll over produktet eller brudd på innsatsverktøyet.

- ▶ Pass på at det tillatte turtallet for kappeskiven er minst like høyt som det maksimale turtallet for spindelen. Dette spindelurtallet er angitt på produktet. Kappeskiver, flensler og skruer må passe til produktet ditt.
- ▶ Bruk bare kappeskiver med festehull som har en diameter på 20 mm eller 25,4 mm (1") og passer til sentreringsbøssingen.

### ADVARSEL

**Fare for personskade og materielle skader.** Skadde kappeskiver kan brette.

- ▶ Hvis kappeskiven utsettes for støt, må du kontrollere kappeskiven mht. skader og skifte den ut ved behov.
- ▶ Bruk aldri skadde, urunde eller vibrerende kappeskiver.
- ▶ Ikke bruk fiberforsterkede kappeskiver med kunstharpiksbinding hvis holdbarhetsdatoen er utløpt, eller som allerede er bløtt opp i vann.

### ADVARSEL

**Fare for personskade og materielle skader.** For hardt tiltrukne festeskruer kan føre til skade eller brudd på selve festeskruen eller underlagsskiven som er montert på festeskruen.

- ▶ Trekk alltid festeskruen forsvarlig til med det angitte tiltrekkingsmomentet.
- ▶ Pass på at du ikke trekker festeskruen for hardt til.

### ADVARSEL

**Fare for personskader!** Ved ukynig montering eller demontering av kappeskiven kan løse deler komme i øyet og føre til personskader.

- ▶ Bruk alltid øyevern (vernebriller) ved skifte av innsatsverktøyet.

1. Sett låsepinnen i hullet i reimdekselet, og drei på kappeskiven til låsepinnen går i inngrep.
2. Løsne festeskruen med nøkkelen mot urviseren, og ta av festeskruen og skiven.
3. Fjern låsepinnen.
4. Ta av spennflensen og kappeskiven.



- Kontroller at festehullet i kappeskiven som skal monteres, stemmer overens med sentreringsbøssingens sentreringskrage.

Sentreringsbøssingen har på den ene siden en sentreringskrage med en diameter på 20 mm, og på motsatt side en sentreringskrage med en diameter på 25,4 mm (1").

- Rengjør klemme- og sentreringsflatene på produktet og på kappeskiven.
- Sett kappeskiven med sentreringskrage på drivakselen og pass på riktig rotasjonsretning.
  - Rotasjonsretningsspilen på kappeskiven stemmer overens med rotasjonsretningen som er angitt på produktet.
- Sett spennflensen og skiven på drivakselen, og skru fast festeskruen med urviseren.
- Sett låsepinnen i låsehullet i reimdekselet, og dreii på kappeskiven til låsepinnen går i inngrep.
- Trekk til festeskruen (tiltrekkingsmoment: 25 Nm).
- Fjern låsepinnen.

### **FORSIKTIG**

**Fare for personskade og materielle skader.** Skadde innsatsverktøy kan brekke.

- Bruk aldri skadde, urunde eller vibrerende innsatsverktøy.
- Opphold deg utenfor fareområdet.

- Etter montering av en ny kappeskive lar du produktet gå uten belastning med fullt turtall i ca. ett minutt.

### 5.2.2 Stille inn beskyttelsesdekselet

#### **ADVARSEL**

**Fare for personskader.** Kontakt med kappeskiven, partikler eller gnister som kastes ut, kan skade personer.

- Still inn beskyttelsesdekselet slik at utkastretningen for materialpartiklene som avvirkes, peker bort fra brukeren og produktet.
- Drei beskyttelsesdekselet til ønsket posisjon.
  - Pass på at åpningen på bladdekselet ikke vender mot operatøren.

Vannbuen må ikke brukes som håndtak.

### 5.2.3 Omstilling fra posisjon for normal kapping til posisjon for kapping inntil vegger

For å kunne utføre snittene nærmest mulig kanter og vegger, kan fremre del av sagarmen omstilles.

- Når du vil bruke produktet i posisjonen for kapping inntil vegger, må du få produktet omstilt av **Hilti service**.

### 5.3 Sperre føringsrullenes dreibevegelse

#### **ADVARSEL**


**Fare for personskader.** Kappemaskinen kan bevege seg utilsiktet eller falle ned.

- Hvis du arbeider på tak, stillas og/eller skrånende underlag, må du alltid sperre dreibevegelsen på føringsrullen.
- Løsne festeskruene til føringsrullene og ta føringsrullene av.
  - Drei rullene 180° rundt og monter festeskruene.
    - Den innebygde sperrefunksjonen er aktiv.
  - Forviss deg om at føringsrullene er godt festet.

### 5.4 Montere bensinkappemaskin på føringsvogn (tilbehør)

- Ta vanntanken av føringsvognen.
- Sett spaken for kuttedybdeinnstilling i øvre posisjon.
- Åpne nedholderen ved å løsne fingerskruen.
- Plasser diamantkappeskiven med hjulene som avbildet i fremre maskinsete og sving diamantkappeskivens håndtak ned under nedholderen.



5. Fest diamantkappeskiven ved å trekke til fingerskruen.
6. Monter den fylte vanntanken.
7. Sett håndtaket i en arbeidshøyde som er komfortabel for deg.
8. Still inn beskyttelsesdekselet.  211



Ved første gangs bruk skal du spesielt kontrollere at gassvaieren er riktig justert. Med gasspaken trykket inn må produktet oppnå full gass. Hvis dette ikke skjer, kan gassvaieren etterjusteres ved å dreie på valerstrammeren.

Hvis gassvaieren ikke er aktivert, må kappeskiven fremdeles stå i ro på tomgang. Hvis dette ikke er tilfelle, må du straks skyve av/på-bryteren i stillingen "Stopp" og få gassvaieren eller tomgangsturtallet justert av **Hilti service**.

## 5.5 Montere vannpumpe (tilbehør)

1. Slå av produktet.
2. Løsne de tre festeskruene på pumpedekselet, ta av dekselet og legg pumpedekselet på et sikkert sted.



Hvis produktet drives uten vannpumpe, må pumpedekselet være montert.

3. Sett på vannpumpen og still inn fortanningene på vannpumpe og koblingshuset ved å dreie litt på kappeskiven, til fortanningene griper inn i hverandre.
  - ▶ Posisjonen er kodet, feilmontering er ikke mulig.
4. Monter de tre festeskruene og stram dem med angitt tiltrekkingsmoment (tiltrekkingsmoment: 8 Nm).
5. Forbind slangen fra pumpen med tilkoblingen på kappemaskinen.
6. Fjern støvbeskyttelseskappen fra slangeenden til vanntilkoblingen.
7. Kontroller at vanntrykket i vannledningen ikke er høyere enn 6 bar.
  - ▶ Hvis vanntrykket i vannledningen er mer enn 6 bar, må du redusere vanntrykket.
8. Steng vannpumpen på vannledningen, eller heng sugeslangen for eksempel i en beholder med vann.



Hvis vannpumpen ikke er koblet til en vanntilkobling, må støvbeskyttelseskappen settes på slangeenden til vanntilkoblingen.

## 5.6 Demontere vannpumpe (tilbehør)

1. Slå av produktet.
2. Koble vannforsyningen fra vannpumpen.
3. Sett støvbeskyttelseskappen på slangeenden til vanntilkoblingen.
4. Bryt forbindelsen mellom pumpe og produkt.
5. Løsne de tre festeskruene på pumpen, og demonter pumpen.
6. Sett pumpedekselet på produktet, monter de tre festeskruene og stram dem (tiltrekkingsmoment: 4 Nm).

## 5.7 Starte motoren

### **FARE**

**Kvelningsfare.** Kullos, uforbrente hydrokarboner og benzen i avgassen kan medføre kvelning.

- ▶ Ikke arbeid i lukkede rom, grøfter eller forsenkninger, og sørg for god ventilasjon.

### **ADVARSEL**

**Fare for personskade på grunn av uventet produktatferd!** Pass på hvis produktet oppfører seg unormalt. Hvis du registrerer noen av fenomenene nedenfor før eller under bruk, må du avbryte alle arbeider med produktet umiddelbart og slå det av, f.eks. ved å skyve av/på-bryteren til stillingen **Stopp**, trykke på pumpeknappen (startpumpen) eller trekke av tennpluggen. Kontakt **Hilti service**.

- ▶ Endret, høyere turtall eller motor eller kappeskive akselererer utilsikket.
- ▶ Kontrollbryteren, gasspaken eller andre betjeningslementer henger fast, er blokkert, reagerer forsinket eller går svært langsomt tilbake til utgangsstillingen.
- ▶ Kappeskiven bremser merkbart langsommere opp enn forventet eller bremser ikke i det hele tatt.





**⚠ ADVARSEL**

**Fare for forbrenninger.** Eksosrøret blir ekstremt varmt under drift av motoren. Selv etter at motoren er slått av, er den varm lenge.

- ▶ Bruk vernehansker og unngå å berøre eksosrøret.
- ▶ Ikke legg fra deg det varme produktet på brennbar materiale.

**⚠ ADVARSEL**

**Fare for personskader.** Et skadet eksosrør øker lydstyrken over den tillatte grensen og øker derfor faren for hørselskader.

- ▶ Ikke bruk produktet hvis eksosrøret er skadet, omstilt eller mangler.

**⚠ ADVARSEL**

**Fare for personskade ved drift uten montert deksel til vannpumpen** Berøring av vannpumpetilkoblingen under drift fører til personskader.

- ▶ Kontroller før bruk at dekselet til vannpumpen er riktig montert.

**⚠ ADVARSEL**

**Fare for personskader på grunn av antennelige stoffer og gasser.** Forbrenninger og død kan være resultatet.

- ▶ Ikke bruk produktet i nærvær av antennelige stoffer og gasser.
- ▶ Sørg for tilstrekkelig ventilasjon.

**⚠ FORSIKTIG**

**Fare for personskade på grunn av fastklemming av fingrer, og fare for forbrenning hvis maskinen er utstyrt med vannpumpe.** Berøring av pumpehuset kan føre til forbrenninger.

- ▶ Hold alltid på den øvre og venstre siden av det fremre håndtaket.

1. Trykk én gang på dekompresjonsventilen.
2. Trykk bare ved kaldstart 2-3 ganger på startpumpen til pumpeknappen er helt fylt med drivstoff.
3. Trykk og hold inne sikkerhetsgasshåndtaket.
4. Trykk og hold inne gasspaken.
5. Skyv av/på-bryteren til stillingen "Start".
6. Løsne hånden fra sikkerhetsgasshåndtaket og gasspaken.
  - ▶ Halvgasstilling aktiveres.
7. Kontroller at kappeskiven løper fritt.
8. Plasser den høyre foten i underdelen på det bakre håndtaket.
9. Trekk langsomt i startsnoren med høyre hånd til du kjenner motstand.
10. Trekk kraftig i startsnoren.
11. Gjenta denne prosedyren til motoren starter.
12. Straks motoren går, må du trykke kortvarig på gasspaken.
  - ▶ Halvgasslåsen deaktiveres og motoren går på tomgang.

## 5.8 Kontroller etter motorstart

1. Kontroller om kappeskiven står stille på tomgang og om kappeskiven etter kortvarig full gass stanser helt på tomgang igjen.
  - ▶ Hvis kappeskiven roterer på tomgang, reduserer du tomgangsturtallet. Hvis dette ikke er mulig, leverer du inn produktet hos **Hilti** service.
2. Kontroller at av/på-bryteren fungerer forskriftsmessig. Skyv av/på-bryteren til stillingen "Stopp".
3. Hvis motoren ikke stopper, trykker du på pumpeknappen (startpumpe). Hvis dette ikke hjelper, trekker du av tennpluggen og leverer produktet inn til **Hilti** service.



## 5.9 Slå av motoren

### **ADVARSEL**

**Fare for personskader.** En roterende kappskive kan brette og/eller materiale kan slynges ut ukontrollert.

- ▶ Vent til kappskiven har stanset helt før du setter fra deg kappemaskinen.

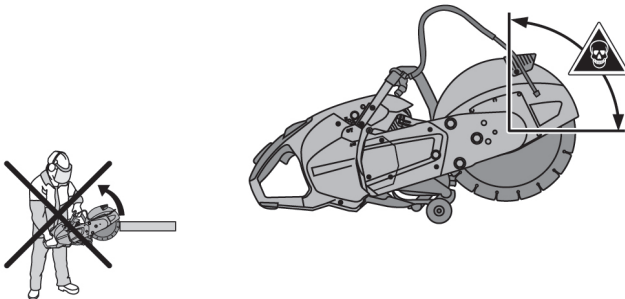
1. Slipp opp gasspaken.
2. Skyv av/på-bryteren til stillingen "Stopp".
  - ▶ Motoren stopper.

## 6 Betjening

### 6.1 Kappeteknikk

#### Unngå rekyl

Hvis kappemaskinen griper inn i underlaget i det merkede området, er det fare for rekyl.



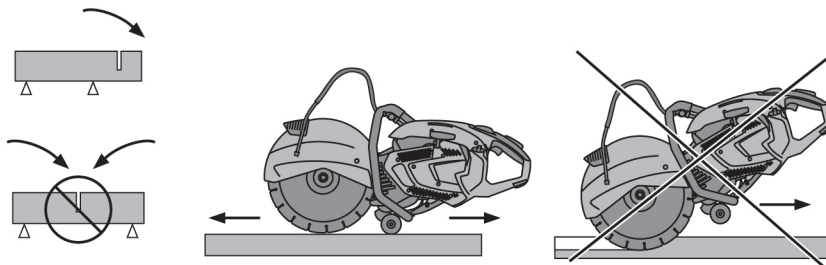
- ▶ Unngå at kappeskiven griper inn i underlaget i det merkede området.
- ▶ Sett alltid kappeskiven ovenfra og ned på arbeidsstykket. Kappeskiven skal kun berøre arbeidsstykket i en posisjon som ligger under rotasjonspunktet.
- ▶ Vær ekstra forsiktig når kappeskiven settes ned i et eksisterende snitt.

#### Unngå blokkering

Ved snitt ned mot bakken kan produktet hoppe ukontrollert forover hvis kappeskiven sitter fast.

Ved vertikale snitt, for eksempel i en vegg, kan produktet ukontrollert slynges oppover hvis kappeskiven er kilt fast.





### FORSIKTIG

**Bruddfare eller fare for rekyl.** Overbelastning av kappskiven fører til forvriddning av den. Fastklemming av kappskiven i snittet øker sannsynligheten for rekyl eller brudd i kappskiven.

- ▶ Ikke la kappskiven bli klemt fast og unngå for stort trykk ved kapping.
- ▶ Ikke prøv å oppnå for stor kuttedybde med det samme.

- ▶ Bruk om mulig flere snitt ved kapping av tykke arbeidsstykker. Unngå for store snittdybder.
- ▶ Få kappemaskinen opp i fullt turtall før du begynner å kappe.
- ▶ Bring kappeskiven i kontakt med arbeidsstykket i rett vinkel og under rotasjonsaksen.
- ▶ Senk kappeskiven langsomt og uten for stort trykk ned i arbeidsstykket i en frem- og tilbakebevegelse.
- ▶ Arbeid med moderat fremføring, tilpasset materialet som skal bearbeides.



Hvis arbeidet begynner å gå saktere, kan det være et tegn på at diamantsegmentene har blitt sløve. Segmentene slipes ved å skjære i abrasivt materiale (Hilti skjærplate eller abrasiv kalksandstein).

- ▶ Før kappemaskinen jevnt og uten å utøve trykk på siden av kappeskiven.
- ▶ Hold alltid kappemaskinen fast med begge hender på håndtakene som er beregnet til formålet. Hold håndtakene tørre, rene og fri for olje og fett.
- ▶ Forviss deg om at ingen personer oppholder seg i arbeidsområdet og især ikke i skjæretretningen. Sørg for at andre personer holder seg ca. 15 meter unna arbeidsstedet.

### Plassere arbeidsstykket



- ▶ Støtt opp plater eller store arbeidsstykker, slik at snittspalten forblir åpen under og etter kappingen.

## 7 Pleie og vedlikehold

### ADVARSEL

**Fare for personskader.** Børering av den roterende kappskiven eller varme maskindeler kan føre til personskader og forbrenninger.

- ▶ Slå av motoren og la produktet avkjøles før alle vedlikeholds-, reparasjons-, rengjørings- og servicearbeider.



## 7.1 Vedlikeholdstabell

	Før arbeidsstart	Halvårlig	Ved behov
Kontroller at maskinen er komplett, i feilfri stand og uten lekkasjer, reparer ved behov.	✓		
Kontroller maskinen mht. forurensning, rengjør ved behov.	✓		
Kontroller at betjeningselementene virker som de skal, og reparer ved behov.	✓		
Kontroller at kappeskiven er i feilfri stand, skift ut ved behov.	✓		
Ettetrekk mutre og skruer som er tilgjengelige fra utsiden.	✓	✓	✓
Kontroller om drivstoffilteret er tilsmusset, og skift ut ved behov.		✓	✓
Skift luftfilter hvis produktet ikke starter eller hvis motorens ytelse reduseres merkbart.			✓
Rengjør eller skift ut tennpluggene dersom produktet ikke starter eller kun starter motvillig.			✓
Juster tomgangsturtallet dersom kappeskiven ikke stopper helt på tomgang.			✓
Få produktet reparert hos <b>Hilti</b> service hvis reimen slurer ved belastning av kappeskiven.			✓

## 7.2 Rengjøre eller skifte ut luftfilteret

### OBS

**Fare for materiell skade.** Inntrenging av støv ødelegger produktet.

- ▶ Arbeid aldri uten eller med skadd luftfilter.
- ▶ Ved skifte av luftfilter skal produktet stå og ikke ligge på siden. Pass på at det ikke kommer støv i filterristen under luftfilteret.



Skift luftfilteret når motoreffekten reduseres merkbart eller hvis motoren blir vanskelig å starte.

1. Løsne festeskruen på luftfilterdekselet og ta det av.
2. Rengjør luftfilteret og filterhuset grundig for støv som har festet seg (bruk støvsuger).
3. Løsne de fire festeskruene for filterholderen og fjern luftfilteret.
4. Sett inn det nye luftfilteret og fest det med filterholderen.
5. Sett på luftfilteret og trekk til festeskruene.

## 7.3 Skifte røket startsnor

### OBS

**Fare for materiell skade.** En for kort startsnor kan skade huset.

- ▶ Fortsett aldri å bruke en revet startsnor. Skift den ut.
1. Løsne de tre festeskruene og ta av starterenheten.
  2. Fjern den gjenværende snorbiten fra omviklingsspolen og starthåndtaket.
  3. Lag en fast knute i enden av den nye startsnoren, og før den frie snorenden ovenfra og inn i snorspolen.
  4. Før den frie snorenden nedenfra og gjennom hullet i starterhuset og nedenfra gjennom starthåndtaket, og lag en knute på denne snorenden også.
  5. Trekk startsnoren ut av huset som illustrert, og før den gjennom slissen på omviklingsspolen.
  6. Hold startsnoren fast nær slissen på omviklingsspolen, og dreii omviklingsspolen med klokken til anslag.
  7. Drei omviklingsspolen minst 1/2 til maksimalt 1 1/2 omdreining tilbake fra anslagspunktet inntil slissen i spolen dekker gjennomføringen i starterhuset.



8. Hold omviklingsspolen fast og trekk snoren i retning starthåndtaket og ut av huset.
9. Hold snoren stram og slipp omviklingsspolen slik at startsnoren kan bli trukket inn.
10. Trekk startsnoren ut til anslag og kontroller om omviklingsspolen lar seg dreie for hånd i denne stillingen ytterligere minst ½ omdreining med urviseren. Hvis dette ikke er mulig, må fjæren slakkes med en omdreining mot urviseren.
11. Sett starterenheten på og trykk den forsiktig nedover. Ved å trekke i startsnoren oppnår man at koblingen går i inngrep og at starterenheten ligger helt an.
12. Fest starterenheten med de tre festeskrueene.

#### 7.4 Skifte ut drivstoffilter

##### ADVARSEL

**Fare for personskader.** Det kan oppstå helsefare ved innånding av bensindamp eller berøring av bensin.

- ▶ Sørg for at bensin ikke kommer i direkte kontakt med huden. Bruk arbeidshansker.
- ▶ Skift klær umiddelbart hvis klærne du har på deg er tilsølt av drivstoff.
- ▶ Sørg for god ventilasjon av arbeidsplassen for å unngå innånding av bensindamp.
- ▶ Bruk en forskriftsmessig drivstoffbeholder.



Ved drivstoffpåfylling på produktet må du passe på at det ikke kommer smuss i drivstofftanken.

1. Åpne drivstofftanken.
2. Trekk drivstofffilteret ut av drivstofftanken.
3. Kontroller drivstofffilteret.
  - ▶ Skift ut drivstofffilteret hvis det er sterkt tilsmusset.
4. Skyv klemmen på slangen tilbake, og ta av det skitne drivstofffilteret.
5. Sett på et nytt drivstoffilter og fest det med klemmen på slangen.
6. Skyv drivstofffilteret tilbake i drivstofftanken.
7. Lukk drivstofftanken.

#### 7.5 Rengjør tennpluggen. Still inn elektrodeavstanden eller skift ut tennpluggen

##### FORSIKTIG

**Fare for personskader.** Umiddelbart etter bruk av produktet kan tennpluggen og deler av motoren være varme.

- ▶ La produktet avkjøles før vedlikeholds- og servicearbeid.

1. Trekk av tennpluggheten med samtidig som du dreier litt på den.
2. Bruk tennpluggnøkkelen og skru tennpluggen ut av sylindren.
3. Rengjør elektroden ved behov ved hjelp av en myk stålborste.
4. Kontroller elektrodeavstanden, og still den på den aktuelle avstanden på 0,7 mm, eventuelt ved hjelp av et følerblad.
5. Sett tennpluggen i tennpluggheten og hold gjengene på tennpluggen mot sylindren.
6. Skyv av/på-bryteren til stillingen "Start".

##### ADVARSEL

**Fare for personskader.** Ved berøring av elektrodene er det fare for elektrisk støt.

- ▶ Ikke berør tennpluggelektrodene.

7. Trekk i startsnoren (trykk på dekompresjonsventilen).
  - ▶ Nå skal en tydelig tenngnist være synlig.
8. Bruk tennpluggnøkkelen og skru tennpluggen inn i sylindren (tiltrekkingsmoment): 12 Nm.
9. Sett tennpluggheten på tennpluggen.

#### 7.6 Stille inn forgasser

Forgasseren på dette produktet er optimalt innstilt før levering. På denne forgasseren kan brukeren stille tomgangsturtallet (dyse T). Alle andre innstillinger må utføres av **Hilti service**.





Dersom forgasserinnstillingen endres av andre enn fagfolk, kan det føre til skader på motoren.

- ▶ Rengjør luftfilteret. 216
- ▶ Bring produktet til driftstemperatur.
- ▶ Bruk en passende sporskrutrekker (klingebredde 4 mm/ <sup>5</sup>/<sub>32</sub> ") og drei innstillingskruen forsiktig i det tillatte innstillingsområdet.
- ▶ Still inn tomgangsdysen (T) slik at produktet går rolig på tomgang og kappeskiven blir stående i ro.

## 7.7 Pleie av maskinen



Av hensyn til sikkerheten må du bare bruke originale reservedeler og forbruksmateriell. Reservedeler, forbruksmateriell og tilbehør som er godkjent av **Hilti**, finner du hos **Hilti Store** eller på: [www.hilti.group](http://www.hilti.group)

- ▶ Hold produktet rent og fritt for olje og fett, særlig maskinens gripeflater.
- ▶ Ikke bruk rengjøringsprodukter eller poleringsmidler osv. som inneholder silikon.
- ▶ Bruk en lett fuktet klut eller en tørr børste og rengjør utsiden av maskinen jevnlig. Ikke bruk spray, damprenser eller rennende vann til rengjøring.
- ▶ Forhindre at fremmedlegemer trenger inn i produktet.

## 7.8 Vedlikehold

1. Se jevnlig etter skader på alle utvendige deler av maskinen samt tilbehør, og kontroller at alle betjeningselementer fungerer feilfritt.
2. Ikke bruk produktet hvis deler er skadet eller ikke fungerer feilfritt. Få produktet reparert av **Hilti service**.

## 7.9 Kontroll etter pleie- og vedlikeholdsarbeid

- ▶ Etter pleie og vedlikehold må man kontrollere at alle beskyttelses- og sikkerhetsinnretningene er montert og fungerer som de skal.

## 7.10 Rengjøre vanddysene

1. Løsne rengjøringskruen på vaskebuen.
2. Rengjør vanddysen med en metalltråd.
3. Monter rengjøringskruen.

# 8 Transport og lagring

## 8.1 Transportere i kjøretøy



### ADVARSEL

**Brann- og eksplosjonsfare.** Hvis produktet velter under transport, kan det renne drivstoff ut av drivstoff-tanken.

- ▶ Tøm drivstofftanken til produktet helt før du pakker det og sender det som pakke.
- ▶ Transporter produktet i størst mulig grad i originalemballasjen.



### ADVARSEL

**Brannfare.** Varme maskindeler kan antenne materiale i nærheten.

- ▶ La produktet avkjøles helt før pakking eller lasting i et kjøretøy.

1. Demonter kappeskiven.
2. Sikre produktet mot å velte, mot skader og mot drivstofflekkasje.
3. Føringsvognen må kun transporteres med tom vanntank.



## 8.2 Oppbevare drivstoffblanding

### FORSIKTIG

**Fare for personskader.** Ettersom det kan bygges opp trykk i drivstoffbeholderen, er det fare for at drivstoff spruter ut når beholderen åpnes.

- ▶ Åpne alltid lokket på drivstofftanken forsiktig slik at trykkes slippes langsomt ut.
- ▶ Drivstoff skal lagres i et godt ventilert og tørt rom.

1. Bland bare den drivstoffmengden du bruker i løpet av noen dager.
2. Rengjør drivstoffbeholderen fra tid til annen.

## 9 Feilsøking

Feil	Mulig årsak	Løsning
Kappeskiven går langsommere ved kapping, eller blir stående stille.	For høyt snittrykk (kappeskiven sitter fast i snittet) eller det utøves trykk på kappeskiven fra siden.	▶ Reduser snittrykket og før produktet rett frem.
	Kappeskiven er ikke forskriftsmessig montert og strammet.	▶ Kontroller monteringen og tiltrekkingsmomentet.
	Feil rotasjonsretning er stilt inn.	▶ Monter kappeskiven.  210
	Fremre del av sagarmen ikke festet.	▶ Få produktet reparert av <b>Hilti</b> service.
Kraftige vibrasjoner, snittet følger ikke linjen.	Kappeskiven er ikke forskriftsmessig montert og strammet.	▶ Kontroller monteringen og tiltrekkingsmomentet.
	Kappeskive skadd (uegnede spesifikasjoner, sprekker, manglende segmenter, bøyd, overopphetet, deformert osv.).	▶ Skift ut kappeskiven.
	Sentreringsbøsning feil montert.	▶ Kontroller at størrelsen på feste-hullet i kappeskiven stemmer overens med sentreringsbøssingens sentreringskrage.
Kappemaskinen starter ikke eller bare motvillig.	Tom drivstofftank (ikke noe drivstoff i forgasser).	▶ Fyll produktets drivstofftank.  210
	Luftfilter tilsmusset.	▶ Skift ut luftfilteret.
	Motor oversvømt med drivstoff (våt tennplugg).	▶ Tørk av tennpluggen og sylinderkammeret (demonter tennpluggen).
	Feil drivstoffblanding.	▶ Tøm og skylt tanken og drivstoffledningen. ▶ Fyll drivstofftanken med riktig type drivstoff.
	Luft i drivstoffledning (ikke drivstoff i forgasser).	▶ Luft drivstoffledningen ved å betjene på drivstoffsugepumpen flere ganger.
	Drivstoffilter tilsmusset (lite eller ikke noe drivstoff i forgasser).	▶ Rengjør drivstofftanken og skift ut drivstoffilteret.
	Ingen eller bare svak tennpluggnist synlig (ved utmontert tennplugg).	▶ Rengjør tennpluggen for avleiringer. ▶ Kontroller elektrodeavstanden og juster den. ▶ Skift ut tennpluggen. ▶ Kontroller tennspole, kabel, pluggforbindelser og brytere, skift eventuelt ut defekte deler.



Feil	Mulig årsak	Løsning
Kappemaskinen starter ikke eller bare motvillig.	For lav kompresjon.	► Kontroller motorkompresjonen, og skift ved behov ut slitte deler (stempelringer, stempel, sylinder osv.).
	For lav omgivelsestemperatur.	► Varm opp kappemaskinen langsomt til romtemperatur og gjenta startprosedyren.
	Gnistfanger eller eksosutløp tilsmusset.	► Rengjør gnistfangeren eller eksosutløpet.
	Dekompresjonsventil går tregt.	► Sørg for at ventilen løper lett.
Lav motor-/kutteeffekt	Lufftfilter tilsmusset.	► Skift ut lufftfilteret.
	Ingen eller bare svak tennpluggnist synlig (ved utmontert tennplugg).	► Rengjør tennpluggen for avleiringer. ► Kontroller elektrodeavstanden og juster den. ► Skift ut tennpluggen. ► Kontroller tennspole, kabel, pluggforbindelser og brytere, skift eventuelt ut defekte deler.
	Feil drivstoffblanding.	► Tøm og skylt tanken og drivstoffledningen. ► Fyll drivstofftanken med riktig type drivstoff.
	Ikke egnede spesifikasjoner på kappeskiven i forhold til materialet som skal kappes.	► Skift kappeskive eller rådfør deg med <b>Hilti</b> service.
	Drivreim eller kappeskive slurer.	► Kontroller skiveklemmingen. ► Få produktet reparert av <b>Hilti</b> service.
	For lav kompresjon.	► Kontroller motorkompresjonen, og skift ved behov ut slitte deler (stempelringer, stempel, sylinder osv.).
	Arbeid i en høyde på mer enn 1500 meter over havet.	► La <b>Hilti</b> service stille inn forgasseren.
	Ikke optimal blandingsinnstilling (drivstoff/luft-blanding).	► La <b>Hilti</b> service stille inn forgasseren.
Kappeskiven blir ikke stående stille på tomgang.	For høyt tomgangsturtall.	► Kontroller tomgangsturtallet og juster det ved behov.
	Halvgasstilling låst.	► Løsne halvgasstillingen.
	Sentrifugalclutch defekt.	► Skift ut sentrifugalclutchen.
Kappeskiven roterer ikke.	For liten reimstramming eller reim defekt.	► Få produktet reparert av <b>Hilti</b> service.
Starterenheten virker ikke.	Koblingsklør ikke i inngrep.	► Rengjør koblingsklørne slik at de blir bevegelige igjen.
	Startsnor røket.	► Skift ut startsnoren.

## 10 Avhending

**Hilti** produkter er i stor grad laget av resirkulerbart materiale.. En forskriftsmessig materialsortering er en forutsetning for resirkulering. I mange land tar **Hilti** ditt gamle apparat tilbake for gjenvinning. Spør **Hilti** service eller forhandleren.

### Boreslam

Fra et miljøsynspunkt er det problematisk å føre boreslam i vannveiene eller i avløpssystem uten egnet forbehandling.





- ▶ Ta kontakt med lokale myndigheter om gjeldende forskrifter.

Vi anbefaler følgende behandling:

- ▶ Samle opp boreslammet (for eksempel med våtsuger).
- ▶ La boreslammet skilles ut som bunnfall, og kast den faste delen på et avfallsdeponi (flokkuleringsmiddel kan påskynde utskillingsprosessen).
- ▶ Før det gjenværende vannet (basisk, pH-verdi > 7) ledes inn i avløpssystemet, må det nøytraliseres ved å blande inn surt nøytraliseringsmiddel eller ved å fortynne med rikelig med vann.

## 11 Ytterligere informasjon

Du finner mer informasjon om betjening, teknologi, miljø og resirkulering under følgende lenke: [qr.hilti.com/manual/?id=2364427](http://qr.hilti.com/manual/?id=2364427)

Denne lenken finner du også bakerst i bruksanvisningen i form av en QR-kode.

## 12 Produsentgaranti

- ▶ Når det gjelder spørsmål om garantibetingelser, ber vi deg kontakte din lokale **Hilti**-partner.

# Alkuperäiset ohjeet

## 1 Tämän käyttöohjeen tiedot

### 1.1 Tästä käyttöohjeesta

- **Varoitus!** Ennen tuotteen käyttämisestä varmista, että olet lukenut ja ymmärtänyt tuotteen mukana toimitetun käyttöohjeen ja sen sisältämät ohjeet, neuvot sekä turvallisuus- ja varoitushuomautukset, kuvat ja tekniset erittelyt. Perehdy etenkin kaikkiin ohjeisiin, turvallisuus- ja varoitushuomautuksiin, kuviin, teknisiin erittelyihin sekä tuotteen osiin ja toimintoihin. Ellei määräyksiä, ohjeita ja neuvoja noudateta, aiheutuu sähköiskun, tulipalon ja/tai vakavien vammojen vaara. Säilytä käyttöohje ja kaikki ohjeet sekä turvallisuus- ja varoitushuomautukset myöhempää käyttötarvetta varten.
- **HILTI** -tuotteet on tarkoitettu ammattikäyttöön, ja niitä saa käyttää, huoltaa tai korjata vain valtuutettu, koulutettu henkilö. Käyttäjän pitää olla hyvin perillä käyttöön liittyvistä vaaroista. Tuote ja sen varusteet saattavat aiheuttaa vaaratilanteita, jos kokemattomat henkilöt käyttävät tuotetta ohjeiden vastaisesti tai muutoin asiattomasti.
- Oheinen käyttöohje vastaa tekniikan tasoa painatushetkellä. Katso uusien versio internetistä Hiltin tuotesivustolta. Sinne pääset tässä käyttöohjeessa olevasta linkistä tai QR-koodilla, joka on merkitty symbolilla
- Varmista, että tämä käyttöohje on mukana, kun luovutat tuotteen toiselle henkilölle.

### 1.2 Merkkien selitykset

#### 1.2.1 Varoitushuomautukset

Varoitushuomautukset varoittavat tuotteen käyttöön liittyvistä vaaroista. Seuraavia varoitustekstejä käytetään:

#### VAKAVA VAARA

##### VAKAVA VAARA !

- ▶ Varoittaa uhkaavasta vaaratilanteesta, josta voi seurauksena olla vakava loukkaantuminen tai jopa kuolema.

#### VAARA

##### VAARA !

- ▶ Varoittaa mahdollisesta vaarasta, josta voi seurauksena olla vakava loukkaantuminen tai kuolema.

#### VAROITUS

##### HUOMIO !

- ▶ Varoittaa mahdollisesta vaaratilanteesta, josta voi seurata loukkaantuminen tai aineellinen vahinko.



### 1.2.2 Symbolit käyttöohjeessa

Tässä käyttöohjeessa käytetään seuraavia symboleita:

	Noudata käyttöohjetta
	Toimintaohjeita ja muuta hyödyllistä tietoa
	Kierrätyskelpoisten materiaalien käsittely
	Älä hävitä sähkölaitteita ja akkuja tavallisen sekajätteen mukana

### 1.2.3 Symbolit kuvissa

Kuvissa käytetään seuraavia symboleita:

	Nämä numerot viittaavat vastaavaan kuvaan tämän käyttöohjeen alussa.
	Numerointi kuvissa viittaa tärkeisiin työvaiheisiin tai työvaiheiden kannalta tärkeisiin rakennesiiniin. Nämä vastaavasti numeroidut työvaiheet tai rakennesosat korostetaan tekstissä, esimerkiksi <b>(3)</b> .
	Kohtanumeroita käytetään kuvassa <b>Yleiskuva</b> , ja ne viittaavat kuvatekstien numerointiin kappaleessa <b>Tuoteyhteenveto</b> .
	Tämän merkin tarkoitus on kiinnittää erityinen huomiosi tuotteen käyttöön ja käsittelyyn.

## 1.3 Tuotekohtaiset symbolit

### 1.3.1 Symbolit tuotteessa

Tuotteessa käytetään seuraavia symboleita:

	VAKAVA VAARA! Lue käyttöohjeesta kaikki turvallisuusohjeet ja noudata niitä. Noudattamatta jättäminen voi aiheuttaa vakavia tai kuolemaan johtavia loukkaantumisia.
	Pyörimissuuntanuoli teräsuojuksessa
	Moottorin pysäytysasento
	Moottorin käyntiasento
	Käynnistyspumppu
	Täyskaasusuuttimen säätöruuvi
	Joutokäyntisuuttimen säätöruuvi
	Joutokäynnin säätöruuvi
	Tankin korkin aukkiertosuunta
	Langaton tiedonsiirto
	Polttoaineseos
/min	Kierrosluku
RPM	Kierrosta minuutissa
	Halkaisija

### 1.3.2 Vaarasymbolit

Tuotteessa käytetään seuraavia vaarasymboleja:



	Yleinen vaara
	Sinkoutuvien kipinöiden aiheuttama vaara
	Vaara: älä hengitä myrkyllisiä höyryjä ja pakokaasuja
	Takaiskun aiheuttama vaara
	Kuumien pintojen aiheuttama vaara
	Karan max. kierrosluku

### 1.3.3 Ohjesymbolit

Tuotteessa käytetään seuraavia kielto symboleita:

	Käytä kuulosuojaimia, suojalaseja, hengityssuojainta ja suojakypärää
	Käytä suojakäsineitä
	Käytä turvakengkiä

### 1.3.4 Kielto symbolit

Tuotteessa käytetään seuraavia kielto symboleja:

	Älä käytä hammastettuja katkaisulaikkoja
	Älä käytä vaurioituneita katkaisulaikkoja
	Tupakointi ja avotulen käsittely kielletty

## 2 Turvallisuus

### 2.1 Yleiset turvallisuusohjeet

**VAROITUS** Lue kaikki tähän tuotteeseen liittyvät turvallisuus- ja käyttöohjeet ja tekniset tiedot ja tutustu myös kuviin. Seuraavien ohjeiden noudattamatta jättämisen seurauksena voi olla vakavia vammoja tai jopa kuolema.

**Säilytä kaikki turvallisuus- ja käyttöohjeet huolellisesti vastaisen varalle.**

### 2.2 Henkilöturvallisuus

- ▶ Käytä työhön sopivaa tuotetta. Älä käytä tuotetta muihin töihin kuin mihin se on tarkoitettu, vaan käytä sitä aina käyttötarkoituksen mukaisiin töihin, ja varmista, että se on teknisesti moitteettomassa kunnossa.
- ▶ Älä koskaan tee tuotteeseen minkäänlaisia muutoksia.
- ▶ Tuotetta saavat käyttää vain henkilöt, jotka ovat perehtyneet sen käyttöön ja jotka on koulutettu sen turvalliseen käyttöön ja jotka ymmärtävät sen käytöstä aiheutuvat vaarat. Tuotetta ei ole tarkoitettu lasten käyttöön.
- ▶ Ole valpas, kiinnitä huomiota työskentelyysi ja noudata tervettä järkeä tuotetta käytettäessäsi. Älä käytä tuotetta, jos olet väsynyt tai huumeiden, alkoholin tai lääkkeiden vaikutuksen alaisena. Tuotetta käytettäessä hetkellisenkin varomattomuus saattaa aiheuttaa vakavia vammoja.
- ▶ Älä käytä liikaa voimaa käytettäessäsi katkaisulaikkakonetta. Käytä tarkoitukseen sopivaa katkaisulaikkakonetta. Oikeanlaisella katkaisulaikkakoneella työn teko on tehokkaampaa ja turvallisempaa, käyttönopeudella, johon katkaisulaikkakone on suunniteltu.
- ▶ Muita kuin tässä dokumentaatiossa kuvattuja leikkaustyökaluja ei saa käyttää.
- ▶ Märkäleikkauksessa älä käytä keinohartsisideaineisia katkaisulaikkoja, paitsi jos katkaisulaikkavalmistaja on ne tällaiseen työhön spesifoinut.
- ▶ Pienennysholkkeja ja/tai harjalaikkoja ei saa käyttää.



- ▶ Tuotteen käyttämisen aikana käyttäjän ja välittömässä läheisyydessä olevien henkilöiden on käytettävä soveltuvia suojalaseja, suojakypärää, kuulosuojaimia, suojakäsineitä ja kevyitä hengityssuojaimia.
- ▶ Käytä suojalaseja. Sirpaleet saattavat aiheuttaa vammoja ja vahingoittaa silmiä.
- ▶ Tiettyjen materiaalien kuten lyijypitoisen maalin, joidenkin puulajien, mineraalien ja metallien pölyt voivat olla terveydelle vaarallisia. Pölyjen ihokosketus tai hengittäminen saattaa aiheuttaa allergisia reaktioita ja/tai hengitystiesairauksia koneen käyttäjälle tai lähellä oleville henkilöille. Leikattaessa syntyvän pölyn määrän vähentämiseksi suositamme märkäleikkaustapaa. Varmista työpaikan hyvä tuuletus. Suositamme suodatusluokan P2 hengityssuojaimen käyttämistä. Noudata maakohtaisia eri materiaalien työstöstä annettuja ohjeita ja määräyksiä.
- ▶ Pidä tuotteesta aina kiinni käsikahvoista molemmiin. Pidä käsikahvat puhtaina, kuivina sekä öljytöminä ja rasvattomina.
- ▶ Jos kierrosluku nousee itsestään, kytke käyttökytkin pysäytysasentoon Stop. Ota yhteys **Hilti**-huoltoon.
- ▶ Sammuta bensiinimoottori-katkaisulaikkakone käyttökytkimellä heti, jos vaunun kaasuvaijeri takertelee tai jos kaasuvipu takertelee.
- ▶ Älä koskaan käytä tuotetta ilman teräsuojusta. Säädä teräsuojus oikein. Teräsuojus on kiinnitettävä kunnolla ja sellaiseen asentoon, että se antaa parhaan mahdollisen suojan siten, että mahdollisimman pieni osa katkaisulaikasta on suojaamattomasti näkyvissä käyttäjän suuntaan. Varmista, että työssä syntyvät kipinät eivät aiheuta vaaraa. Teräsuojus suojaa käyttäjää murtuneen katkaisulaikan kappaleilta, katkaisulaikan tahattomilta koskettamiselta ja kipinöiden hallitsemattomalta sinkoilulta.
- ▶ Varo, ettet koske pyöriin osiin - loukkaantumisvaara!
- ▶ Varmista aina tukeva seisoma-asento ja tasapaino. Siten voit paremmin hallita tuotetta yllättävissä tilanteissa. Vältä vaikeita työskentelyasentoja. Tuotetta käyttäessäsi pidä sitä siten, että pöly, kipinät ja työkaluterästä tai työkappaleesta mahdollisesti irtoavat palaset eivät suuntaudu itseäsi kohti. Älä kumarru katkaisulaikan yläpuolella.
- ▶ Käytä työhösi soveltuvia vaatteita. Älä käytä löysiä työvaatteita tai koruja. Pidä hiukset, vaatteet ja käsineet loitolla liikkuvista osista. Väljät vaatteet, korut ja pitkät hiukset voivat takertua liikkuviin osiin.
- ▶ Jos kone tai katkaisulaikka on pudonnut, tarkasta koneen ja katkaisulaikan mahdolliset vauriot. Tarvittaessa vaihda katkaisulaikka.
- ▶ Sammuta kone, ennen kuin säädät teräsuojusta tai vaihdat katkaisulaikan.
- ▶ Käytä terän vaihdossa suojakäsineitä. Katkaisulaikan koskettaminen saattaa aiheuttaa haavoja ja palovammoja.
- ▶ Vältä märkäleikkauksessa syntyvän lietteen ihokosketusta.
- ▶ Asbestia sisältävää materiaalia ei saa työstää.
- ▶ Herkästi syttyviä materiaaleja kuten magnesiumia tai puuta ei saa katkaista tai työstää.
- ▶ Pidä työssäsi rentouttavia taukoja, joiden aikana tee sormivoimisteluliikkeitä varmistaaksesi sormiesi hyvän verenkierron. Pitempään jatkuva työnteko saattaa tänään vuoksi aiheuttaa verenkiertohäiriöitä tai sormien, käsien ja ranteiden hermokipuja.
- ▶ Ennen töiden aloittamista ota yhteys lujuuslaskelmista vastaavaan henkilöön, arkkitehtiin tai työnjohtoon. Urien tekeminen kantaviin seiniiin tai muihin rakenteisiin voi vaikuttaa rakenteiden lujuuksiin, erityisesti jos raudoituselementtejä tai kantavia elementtejä katkaistaan.
- ▶ Kun teet reikiä, varmista työstettävän kohdan taustapuoli. Putoamaan tai sinkoutumaan pääsevät palaset voivat aiheuttaa muille vammoja.
- ▶ Älä koskaan anna tuotteen käydä ilman valvontaa.
- ▶ Sammuta moottori ja odota, kunnes katkaisulaikka on täysin pysähtynyt, ennen kuin lasket tuotteen maahan/lattialle, siirrä sen seuraavaan työkohtaan tai kuljetat sitä.
- ▶ Jos käytät tuotetta ilman ulkoista vesipumppua, pumppukannen pitää olla aina asennettuna.
- ▶ Sammuta tuote aina käytön päätteeksi.
- ▶ Hoida tuotetta huolella. Tarkasta, etteivät osat ole murtuneet tai vaurioituneet siten, että tuotteen moitteeton toiminta vaarantuu. Korjauta vaurioituneet osat ennen tuotteen käyttämistä.
- ▶ Loukkaantumisvaaran minimoimiseksi käytä vain alkuperäisiä lisävarusteita ja lisälaitteita, joiden valmistaja on **Hilti**.
- ▶ Anna koulutettujen ammattihenkilöiden korjata tuote ja hyväksy korjauksiin vain alkuperäisiä varaosia. Siten varmistat tuotteen turvallisuuden säilymisen.
- ▶ Noudata kansallisia työturvallisuus- ja työsuojelumääräyksiä.
- ▶ Vältä moottorin käydessä kosketusta sytytyskaapeleihin tai sytytystulpan pistokkeeseen. Kytke moottori aina pois päältä, kun vaihdat sytytystulppia tai tarkastat sytytysjärjestelmää tai sen komponentteja.



### 2.3 Sähköturvallisuus

- ▶ Tarkasta ennen työn aloittamista, onko työskentelyalueella rakenteiden sisälle asennettuja sähköjohtoja tai kaasu- ja vesiputkia. Tuotteen ulkopinnan metalliosista saatat saada sähköiskun, jos vahingossa osut sähköjohtoon.
- ▶ Organisoivat tehtävät työt etukäteen tutustuttuasi kohteeseen. Tarkasta, täytyykö kohteeseen sijoittaa varoitusmerkkejä ja pitääkö määrittää työskentelyetäisyyks muihin henkilöihin.

### 2.4 Työpaikan turvallisuus

- ▶ Varmista työskentelyalueen hyvä valaistus.
- ▶ Älä työskentele suljetuissa tiloissa. Pakokaasun hiilimonoksidi, palamattomat hiilivedyt ja bentsoli voivat aiheuttaa tukehtumisen.
- ▶ Pidä työskentelyalue hyvässä järjestyksessä. Varmista, ettei työskentelyalueella ole esineitä, joihin saattaisit loukata itsesi. Työskentelyalueen epäjärjestys lisää onnettomuusriskejä.
- ▶ Pakokaasussa olevat tai leikatessa syntyvät kuumat kipinät voivat sytyttää tulipalon tai aiheuttaa räjähdysten. Varmista, etteivät syntyvät kipinät pääse sytyttämään palavia aineita (bensiniä, kuivaa ruohoa jne.) tai räjähtäviä aineita (kaasuja jne.).
- ▶ Kiinnitä täytetty vesisäiliö vaunuun vain, kun katkaisulaikkakone on vaunuun kiinnitettynä. Siten estät vaunun kaatumisen.
- ▶ Älä aseta tuotetta ja vaunua kaltevalle pinnalle. Varmista aina tuotteen ja vaunun turvallinen pystyys pysymisen.
- ▶ Varmista vesipumpun asennuksen jälkeen, että ruuvit on kiristetty suositeltuun kiristystiukkuuteen.
- ▶ Varmista ennen vesipumpun asennusta, ettei veden syöttöpaine ylitä 6:ta baaria.

### 2.5 Nesteet (bensini ja öljy) ja höyryt

- ▶ Bensinihöyryjen hengittäminen ja bensiinin koskettaminen saattavat vaarantaa terveytesi.
  - ▶ Vältä bensiinin suoraa ihokosketusta. Käytä suojakäsineitä.
  - ▶ Vaihda ehdottomasti vaatteet, jos niille pääsee polttoainetta.
  - ▶ Varmista työskentelyalueen hyvä tuuletus, jotta et joudu hengittämään bensiinihöyryjä.
  - ▶ Käytä määräysten mukaisia polttoaineastioita.
- ▶ Älä tankkaa moottorin käydessä. Odota, kunnes moottori on jäähtynyt.
- ▶ Älä koskaan tupakoi tankatessasi, sillä se aiheuttaa tulipalo- ja räjähdysvaaran.
- ▶ Älä tankkaa tuotetta työskentelyalueella (vaan vähintään 3 m / 10 ft päässä työskentelykohdasta). Tankatessasi varo roiskuttamasta bensiiniä. Käytä sopivaa suppiloa.
- ▶ Vältä bensiinihöyryjen ja pakokaasujen hengittämistä. Varmista riittävä tuuletus.
- ▶ Älä käytä puhdistamiseen bensiiniä tai muita herkästi syttyviä nesteitä.

### 2.6 Katkaisuhiomakoneita koskevat turvallisuusohjeet

- ▶ Käytä vain sellaista katkaisulaikkaa, jonka sallittu kierrosluku on vähintään yhtä suuri kuin käyttökaran maksimikierrosluku.
- ▶ Varmista, että katkaisulaikan ulkohalkaisija ja paksuus vastaavat koneen mittatietoja.
- ▶ Älä koskaan käytä vaurioitunutta, soikeaa, kieroja tai tärisevää katkaisulaikkaa.
- ▶ Älä käytä vaurioituneita timanttikatkaisulaikkoja (murtumat runkolevyssä, murtuneet tai tlystyneet segmentit, vaurioitunut kiinnitysreikä, taipunut tai taittunut runkolevy, ylikuumentumisen aiheuttama voimakas värjäytyminen, timanttisegmenttien alta kulunut runkolevy, timanttisegmenttien sivuylitys hävinnyt jne.).
- ▶ Älä käytä hammastettua katkaisutyoikalua.
- ▶ Aina kun kiinnität katkaisulaikkaa, varmista, että katkaisulaikan annettu pyörimissuunta on sama kuin käyttökaran pyörimissuunta. Kiinnitä aina vain yksi katkaisulaikka.
- ▶ Katkaisulaikkojen, laippojen ja muiden varusteiden pitää sopia tarkasti koneen karaan. Katkaisulaikat, jotka eivät sovi tarkasti koneen karaan, pyörivät epätasaisesti ja tärisevät voimakkaasti sekä saattavat johtaa hallinnan menettämiseen ja katkaisulaikan murtumiseen.
- ▶ Käytä aina ehjää kiinnityslaippaa, jonka halkaisija sopii käytettävään katkaisulaikkaan. Sopiva kiinnityslaippa tukee katkaisulaikkaa ja vähentää siten katkaisulaikan murtumisvaaraa.
- ▶ Ohjaa tuotetta tasaisesti ja siten, ettei katkaisulaikkaan kohdistu sivusuuntaisia voimia. Aseta katkaisulaikka aina suoraan kulmaan työkappaleeseen nähden. Katkaisu- tai leikkaustyön aikana älä muuta leikkaamissuuntaa sivusuuntaista voimaa käyttäen tai katkaisulaikkaa kääntäen.



- ▶ Märkäleikkauksessa käytettyjä Abrasiv-katkaisulaikkoja saa käyttää vain saman päivän aikana, koska pitempään vaikuttava kosteus heikentää katkaisulaikan lujuutta.
- ▶ Älä kiinnitä puun sahaukseen tarkoitettuja sahanteriä.
- ▶ Käytä vain sellaisia katkaisulaikkoja, jotka ovat katkaisulaikkaa koskevien sovellettavien standardien mukaisia.
- ▶ Tarkasta ennen kiinnitystä ja käyttöä, ettei katkaisulaikassa ole mitään vaurioita. Älä kiinnitä vaurioituneita katkaisulaikkoja. Noudata katkaisulaikan valmistajan ohjeita.
- ▶ Ota keinohartsidonnaisten kiultuvahvisteisten katkaisulaikkojen viimeinen käyttöpäivä huomioon; älä käytä katkaisulaikkoja tämän päiväyksen jälkeen.

### **Takaisku ja siihen liittyvät turvallisuusohjeet**

Takaiskulla tarkoitetaan pyörivän hiomalaikan kiinni tarttumisen tai juuttumisen aiheuttamaa koneen reaktiota. Kiinni tarttuminen tai jumittuminen aiheuttaa pyörivän työkaluterän äkillisen pysähtymisen. Sen seurauksena katkaisulaikkakone liikahtaa juuttumiskohdasta hallitsemattomasti työkaluterän käyttösuuntaan nähden vastakkaiseen suuntaan.

Jos esimerkiksi hiomalaikka tarttuu kiinni tai juuttuu työkalupaleeseen, hiomalaikan työkalupaleeseen upotettu reuna pureutuu kiinni ja sen seurauksena kone saattaa iskeä takaisin. Hiomalaikka liikahtaa koneen käyttäjää kohti tai hänestä pois päin, riippuen laikan pyörimissuunnasta juuttumiskohdassa. Tällöin hiomalaikka saattaa myös murtua.

Takaisku aiheutuu katkaisulaikkakoneen vääristä tai virheellisestä käyttämisestä. Sen esiintymistä voit välttää noudattamalla seuraavassa annettuja ohjeita.

- ▶ Pidä katkaisulaikkakoneesta kunnolla kiinni molemmiin käsiin, ja pidä kehoasi sekä kätesi asennossa, jossa pystyt hyvin vastustamaan takaiskuvoimia. Käytä aina lisäkahvaa, jos koneessa sellainen on, jotta pystyt parhaalla mahdollisella tavalla vastustamaan koneen takaiskuvoimia ja reaktiovoimia työn tekemisen ja aloittamisen aikana. Käyttäjän pitää tuntea takaisku- ja reaktiovoimien aiheuttamat vaarat.
- ▶ Älä koskaan vie kättäsi pyörivän työkaluterän lähelle. Työkaluterä saattaisi takaiskutilanteessa osua käteesi.
- ▶ Varo aluetta pyörivän katkaisulaikan etu- ja takapuolella. Takaisku liikuttaa katkaisulaikkakonetta työstöliikkeen vastakkaiseen suuntaan hiomalaikan juutuessa.
- ▶ Tee työtä erityisen varovasti reunojen, terävien kulmien jne. lähellä. Varo, ettei työkaluterä pääse iskemään takaisin työkalupaleesta pois päin tai tarttumaan kiinni. Pyörivä työkaluterä pyrkii tarttumaan kiinni kulmien tai terävien reunojen lähellä tai vaurioituessaan. Silloin seurauksena on hallinnan menettäminen tai takaisku.
- ▶ Älä käytä ketjusahanteriä tai hammastettua sahanteriä tai segmenttitimanttilaikkaa, jonka uraleveys on yli 10 mm. Tällaiset työkaluterät aiheuttavat usein takaiskuja tai katkaisulaikkakoneen hallinnan menettämisen.
- ▶ Vältä katkaisulaikan juuttumista tai liian suurta laikkaan kohdistuvaa painamisvoimaa. Älä leikkaa turhan syvältä. Katkaisulaikan ylikuormittaminen lisää laikkaan kohdistuvaa rasitusta sekä laikan herkkyyttä kantata tai juuttua ja siten takaiskun vaaraa tai laikan murtumisen vaaraa.
- ▶ Jos katkaisulaikka tarttuu kiinni tai keskeytettyä työnteon, kytke kone pois päältä ja odota, kunnes laikka on kokonaan pysähtynyt. Älä koskaan yritä nostaa katkaisulaikkaa pois leikkausraosta, sillä muutoin kone saattaa iskeä takaisin. Määritä ja poista kiinni tarttumisen syy.
- ▶ Älä kytke katkaisulaikkakonetta päälle, jos sen terä on työkalupaleessa. Anna katkaisulaikan ensin saavuttaa täysi kierroslukunsa, ennen kuin varovasti jatkat leikkaamista. Muutoin laikka saattaa kantata, ponnahtaa työkalupaleesta tai aiheuttaa takaiskun.
- ▶ Tue levyt tai suuremmat työkalupaleet hyvin, jotta katkaisulaikan mahdollisen kiinni tarttumisen aiheuttama takaiskuvaara vähenee. Suuremmat työkalupaleet saattavat oman painonsa vuoksi taipua. Työkappalletta on siksi tuettava molemmilta sivuilta ja katkaisukohdan sekä reunan läheltä.
- ▶ Ole erityisen varovainen leikatessasi seinää tai muuta kohdetta, jonka rakennetta et näe tarkasti. Kun upotat katkaisulaikkaa, rakenteen sisällä olevat kaasu- tai vesiputket, sähköjohdot tai muut esineet saattavat aiheuttaa takaiskun.

### **2.7 Kuljetus ja varastointi**

- ▶ Sammuta kone aina kuljettamisen ajaksi.
- ▶ Irrota katkaisulaikka koneesta työnteon päätteeksi. Kuljettaminen katkaisulaikka kiinnitettynä saattaa vaurioittaa katkaisulaikkaa.
- ▶ Käsittele katkaisulaikkaa varovasti ja säilytä se valmistajan ohjeiden mukaisesti.
- ▶ Varastoi ja kuljeta tuote aina pystyasennossa, älä kyljellään.
- ▶ Älä kanna vaunua ja tuotetta yhdessä. Irrota vesisäiliö, ennen kuin kuljetat vaunua.
- ▶ Tuotetta ja vaunua ei saa kuljettaa nosturilla.



- ▶ Säilytä tuote aina turvallisessa paikassa. Kun tuotetta ei käytetä, säilytä se kuivassa paikassa korkealla tai lukitussa paikassa lasten ulottumattomissa.
- ▶ Kun lasket tuotteen kädestäsi, varmista, että tuote pysyy turvallisesti pystyssä.
- ▶ Anna tuotteen käytön jälkeen jäähtyä, ennen kuin pakkaat tai peität sen.
- ▶ Varastoi bensiini ja öljy hyvin tuulettuvassa tilassa ja määräraysten mukaisissa astioissa.

## 2.8 Tietoa mitatuista CO<sub>2</sub>-raja-arvoista

Huolla ja käytä katkaisulaikkakoneen moottoria aina tämän käyttöohjeen käyttö- ja huolto-ohjeiden mukaan. Siten pakokaasupäästöt pysyvät lainsäädännön edellyttämien raja-arvojen sisällä.

Tämän käyttöohjeen käyttö- ja huolto-ohjeiden noudattamatta jättäminen voi rajoittaa tuotteen yhdenmukaisuutta voimassa olevan pakokaasulainsäädännön kanssa. Sama pätee muutoksiin tai vaurioihin polttoainejärjestelmässä (esim. syöttö, säätö, rikastaminen).

### HUOMIO

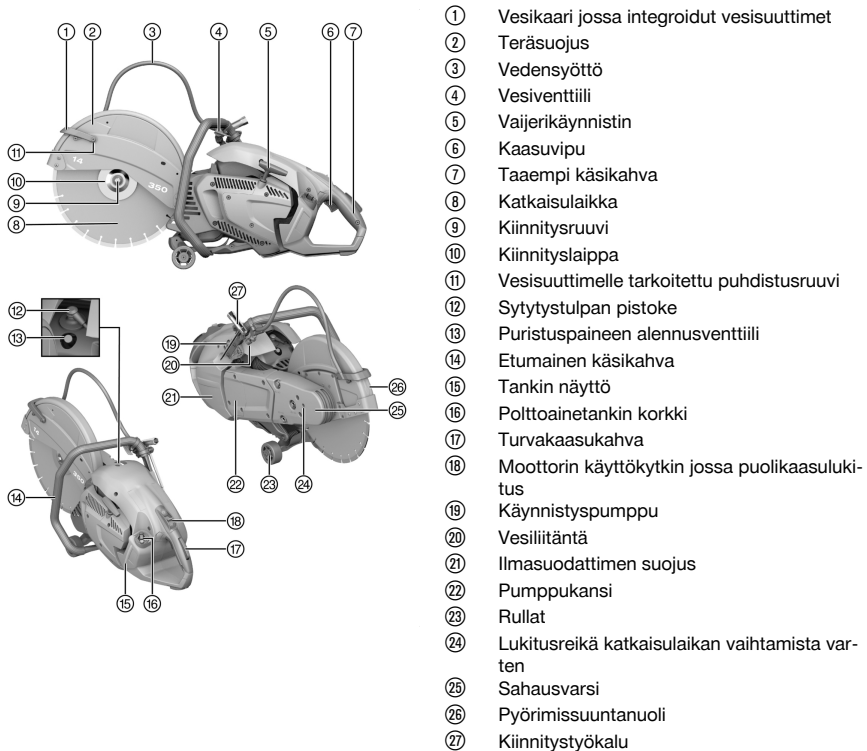
**Poikkeavat pakokaasujen päästöarvot** EU-päästöoikeus raukeaa, jos moottoria ja/tai polttoainejärjestelmää muutetaan.

- ▶ Moottoria ja/tai polttoainejärjestelmää ei saa muuttaa.

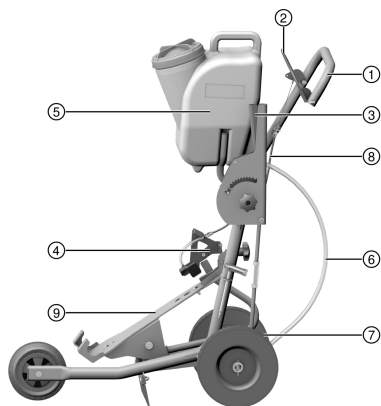
EU-tyyppihväksynnässä määritellyt CO<sub>2</sub>-päästöarvot löydet kappaleesta Tekniset tiedot 229.

## 3 Kuvas

### 3.1 Bensiinimoottori-katkaisulaikkakone



## 3.2 Vaunu (lisävaruste) 2



- ① Käsikahva
- ② Kaasuvipu
- ③ Leikkaussyvyyyden säätö
- ④ Painin
- ⑤ Vesisäiliö
- ⑥ Vesiliitäntä
- ⑦ Akselisäätö
- ⑧ Kaasuvaijeri
- ⑨ Koneteline

## 3.3 Tarkoituksenmukainen käyttö

Kuvattu tuote on moottorikäyttöinen katkaisulaikkakone asfaltin sekä kiviainespitoisten tai metallisten rakennusmateriaalien kuiva- tai märkäleikkaamiseen timantti- tai Abrasiv-katkaisulaikkoja käyttäen. Sitä voidaan käyttää käsiohjattuna tai vaunuun asennettuna.

## 3.4 Käyttösuositukset

- Pyri käyttämään märkäleikkaustapaa, jotta pölyä syntyy leikattaessa vähemmän. Itseimevää vesipumpua (lisävaruste) käyttämällä pystyt käyttämään konetta vesijohtoverkosta riippumatta eli esimerkiksi imemällä vettä suoraan astiasta.
- Älä leikkaa työkappaleen läpi yhdellä vedolla, vaan etene katkaisulaikkakoneella hitaasti useammalla edestakaisella liikkeellä haluttuun syvyyteen saakka.
- Kuivaleikkauksessa timanttikatkaisulaikan vaurioiden välttämiseksi nosta koneen käydessä katkaisulaikka aina 30–60 sekunnin välein noin 10 sekunnin ajaksi pois leikkauskohdasta.
- Älä teroita tylstyneitä timanttikatkaisulaikkoja (timantit eivät esillä sideaineesta) leikkaamalla erittäin karkeaa materiaalia kuten hiekkakiveä tai vastaavaa.
- Jos teet suuria lattialeikkaustöitä, kiinnitä katkaisulaikkakone vaunuun (lisävaruste).

## 3.5 Katkaisulaikkojen tiedot

Tuotteessa on käytettävä standardin EN 13236 mukaisia timanttikatkaisulaikkoja. Tuotteessa voidaan myös käyttää standardin EN 12413 mukaisia keinohartsisidonnaisia kuituvahvisteisia katkaisulaikkoja (suoria, ei taivutettuja, tyyppi 41) metallimateriaalien työstössä.

Noudata katkaisulaikan valmistajan antamia käyttö- ja kiinnitysohjeita.

## 3.6 Toimituksen sisältö

Bensiinimoottorikäyttöinen katkaisulaikkakone, käyttöohje.

Muita tälle tuotteelle hyväksytyjä järjestelmätuotteita löydät **Hilti Store** -liikkeestä tai nettiosoitteesta: [www.hilti.group](http://www.hilti.group)

## 3.7 Käyttömateriaali ja kuluvat osat

- Ilmansuodatin
- Vaijeri
- Käynnistin
- Bensiinisuodatin
- Sytytystulppa
- Työkalusarja
- Sylinterisarja





- Kiinnitysruuvi kokonaan
- Laippa (2 kpl)
- Keskitysholkki 20 mm/1"

## 4 Tekniset tiedot

### 4.1 Tuotteen ominaisuudet

	DSH 700-X 35	DSH 900-X 40
<b>Tuotesukupolvi</b>	04	04
<b>Paino ilman katkaisulaikkaa, polttonestetankki tyhjänä</b>	12,1 kg	12,4 kg
<b>Paino vaunun kanssa, ilman katkaisulaikkaa, polttonestetankki tyhjänä</b>	43,1 kg	43,4 kg
<b>Karan max. kierros-luku</b>	5 100/min	4 700/min
<b>Katkaisulaikan maksimikierros-luku</b>	5 100/min	4 700/min
<b>Max. sahaus-syvyy-s</b>	125 mm	150 mm
<b>Moottori-tyyppi</b>	Kaksitahtimoottori / yksisylinterinen / ilmajäähdyt-teinen	Kaksitahtimoottori / yksisylinterinen / ilmajäähdyt-teinen
<b>Iskutilavuus</b>	87 cm³	87 cm³
<b>Nimellisteho (ISO 7293)</b>	4,2 kW	4,2 kW
<b>Moottorin nimelliskierros-luku (ISO 7293)</b>	8000 ± 200/min	8000 ± 200/min
<b>Tyhjäkäyntikierrös-luku</b>	2750 ± 250/min	2750 ± 250/min
<b>Sytytysjärjestelmä (tyyppi)</b>	Elektronisesti ohjattu sytytys-hetki	Elektronisesti ohjattu sytytys-hetki
<b>Sytytystulpan kärki-väli</b>	0,7 mm	0,7 mm
<b>Sytytystulppa</b>	Valmistaja: NGK, tyyppi: CMR7A	Valmistaja: NGK, tyyppi: CMR7A
<b>Sytytystulpan kiinnityksen kiristystiukkuus</b>	12 Nm	12 Nm
<b>Kaasutin</b>	Valmistaja: Walbro; Malli: WT; Tyyppi: 1152	Valmistaja: Walbro; Malli: WT; Tyyppi: 1152
<b>Polttonesteseos</b>	API-T-öljy 2 % (1:50)	API-T-öljy 2 % (1:50)
<b>Polttonestetankin tilavuus</b>	0,9 l	0,9 l
<b>Katkaisulaikan kiinnitys-reikä / keskitysholkin (käännettävä) keskitinosan halkaisija</b>	20 mm tai 25,4 mm	20 mm tai 25,4 mm
<b>Laipan minimiulkohalkaisija</b>	102 mm	102 mm
<b>Laikan max. vahvuus (runkolevyvahvuus)</b>	5,5 mm	5,5 mm
<b>Laikan maksimiulkohalkaisija</b>	350 mm	400 mm
<b>Katkaisulaikan kiinnityksen kiristystiukkuus</b>	25 Nm	25 Nm

### 4.2 Pakokaasujen päästöarvot



Määritellyt arvot määritettiin laboratorio-olosuhteissa ja ne ovat saavutettu testaamalla moottorityyppiä edustavaa moottoria kiinteällä testisyklillä.

<b>Päästöarvot CO<sub>2</sub> [g/kWh]</b>	840,1
-------------------------------------------	-------

### 4.3 Melutiedot ja värinäarvot

Tässä käyttöohjeessa annetut äänenpainetaso- ja värinäarvot on mitattu standardoitujen mittausmenetelmien mukaisesti, ja näitä arvoja voidaan käyttää katkaisulaikkakoneiden vertailussa. Ne soveltuvat myös altistumisten tilapäiseen arviointiin.



Annetut arvot koskevat katkaisulaikkakoneen pääasiallisia käyttötarkoituksia. Jos katkaisulaikkakonetta kuitenkin käytetään muihin tarkoituksiin, poikkeavia työkaluteriä käyttäen tai puutteellisesti huollettuna, arvot voivat poiketa tässä ilmoitetuista. Tämä saattaa merkittävästi lisätä altistumista koko työskentelyajan aikana. Altistumisia tarkasti arvioitaessa on otettava huomioon myös ne ajat, jolloin katkaisulaikkakone on kytketty pois päältä tai jolloin katkaisulaikkakone on päällä, mutta sillä ei tehdä varsinaista työtä. Tämä saattaa merkittävästi vähentää altistumista koko työskentelyajan aikana.

Käyttäjän suojaamiseksi melun ja/tai tärinän vaikutukselta ryhdy tarpeellisiin turvatoimenpiteisiin kuten: Katkaisulaikkakoneen ja siihen kiinnitettävien työkaluterien huolto, käsien lämpimänä pitäminen, työtehtävien organisointi.

#### Melupäästöarvot

	DSH 700-X 35	DSH 900-X 40
<b>Äänenpainetaso ISO 19432-1 (ISO 11201)</b> ( $L_{pa,eq}$ )	100 dB(A)	100 dB(A)
<b>Epävarmuus</b>	1,8 dB(A)	1,8 dB(A)
<b>Mitattu äänitehotaso 2000/14/EC (ISO 3744)</b>	110 dB(A)	110 dB(A)
<b>Epävarmuus</b>	1,2 dB(A)	1,2 dB(A)

#### Tärinän kokonaisarvot

Äänenpainetaso ja tärinäarvot on määritetty ottamalla huomioon 1/7 joutokäyntiä ja 6/7 täyskuormitusta.

	DSH 700-X 35	DSH 900-X 40
<b>Tärinäarvo ISO 19432-1 etummaisessa kahvassa</b> ( $a_{hw,eq}$ )	5,2 m/s <sup>2</sup>	5,2 m/s <sup>2</sup>
<b>Epävarmuus</b>	1,9 m/s <sup>2</sup>	1,8 m/s <sup>2</sup>
<b>Tärinäarvo ISO 19432-1 taaemmassa kahvassa</b> ( $a_{hw,eq}$ )	4,4 m/s <sup>2</sup>	4,7 m/s <sup>2</sup>
<b>Epävarmuus</b>	1,0 m/s <sup>2</sup>	1,1 m/s <sup>2</sup>

## 5 Työkohteen valmistelu

### 5.1 Polttoaine

Kaksitahtimoottori käyttää polttoaineena bensiiniin ja öljyn seosta. Polttoaineseoksen laatu vaikuttaa ratkaisevasti moottorin toimintaan ja käyttöikään.



**VAARA**

**Loukkaantumisvaara.** Bensiinihöyryjen hengittäminen ja bensiiniin koskettaminen saattavat vaarantaa terveytesi.

- ▶ Vältä bensiiniin suoraa ihokosketusta. Käytä suojakäsineitä.
- ▶ Vaihda ehdottomasti vaatteet, jos niille pääsee polttonestettä.
- ▶ Varmista työskentelyalueen hyvä tuuletus, jotta et joudu hengittämään bensiinihöyryjä.
- ▶ Käytä määräysten mukaisia polttonesteastiota.

#### 5.1.1 Polttoaineen valintaperusteet

- ▶ Käytä normaali- tai korkeaktaanaista bensiiniä, jonka oktaaniluku on vähintään 89 ROZ.



Käytettävään polttonesteeseen saa sekoittaa enintään 10 % alkoholia (esim. etanolia, metanolia tms.), sillä muutoin moottorin käyttöikä lyhenee merkittävästi.

#### 5.1.2 Kaksitahtiöljy

- ▶ Käytä ilmajäähdytteisiin moottoreihin tarkoitettua korkealaatuista kaksitahtiöljyä, joka täyttää vähintään API-TC-luokituksen.



### 5.1.3 Polttoaineen sekoittaminen



Varmista aina, että kaksitahtiöljy on vaatimusten mukaista ja käytä aina optimaalista polttoaineen ja kaksitahtiöljyn seosta. Siten vältät moottorin liiallisen kulumisen ja vauriot.

Optimaalinen sekoitussuhde on **1:50**. Se tarkoittaa 1 osaa kaksitahtiöljyä API-TC ja 50 osaa bensiiniä (esimerkiksi 100 ml öljyä ja 5 litraa bensiiniä kanisteriin täytettynä).

Jos käytettävän kaksitahtiöljyn tai bensiinin laatu on tuntematon, nosta sekoitussuhteeksi **1:25**.

1. Täytä polttonesteastiaan ensin tarpeellinen määrä kaksitahtiöljyä.
2. Täytä sitten polttonesteastiaan bensiini.
3. Sulje polttoaineastia.
4. Sekoita polttoaineseos polttoaineastiaa ravistamalla.

### 5.1.4 Polttoaineen lisääminen

1. Jos seuraava varuste on olemassa, tee lisäksi tämä toimenpide:
  - ▶ Sekoita polttoaineen ja kaksitahtiöljyn seos. 231
2. Aseta tuote tukevasti pystyasentoon.
3. Avaa polttonestetankki kiertämällä sen korkkia vastapäivään ja irrota korkki.
4. Täytä polttonestettä suppiloa käyttäen hitaasti.
5. Sulje polttoainesäiliö laittamalla sen korkki paikalleen ja kiertämällä korkkia myötäpäivään.
6. Sulje polttoaineastia.

## 5.2 Asennus- ja säätötyöt



### VAARA

**Loukkaantumisvaara.** Pyörivän katkaisulaikan koskettaminen saattaa aiheuttaa vammoja. Koneen kuumat osat tai kuuma katkaisulaikka saattavat aiheuttaa palovammoja.

- ▶ Aina ennen kiinnitys- tai muutostöitä sammuta moottori ja varmista, että katkaisulaikka on täysin pysähtynyt ja kone jäähtynyt.
- ▶ Käytä suojakäsineitä.

### 5.2.1 Katkaisulaikan kiinnitys



### VAARA

**Loukkaantumis- ja vaurioitumisvaara.** Soveltumattomat katkaisulaikat tai kiinnitysosat saattavat rikkoutua käytön aikana tai johtaa tuotteen hallinnan menettämiseen tai työkaluterän murtumiseen.

- ▶ Varmista, että katkaisulaikan sallittu kierrosluku on vähintään yhtä suuri kuin tuotteessa ilmoitettu käyttökaran maksimikierrosluku. Katkaisulaikkojen, laippojen ja ruuvien pitää sopia koneeseen.
- ▶ Käytä vain katkaisulaikkoja, joiden kiinnitysreiän halkaisija on 20 mm tai 25,4 mm (1") ja jotka sopivat keskitysholkiin.



### VAARA

**Loukkaantumis- ja vaurioitumisvaara.** Vaurioitunut katkaisulaikka voi murtua.

- ▶ Jos katkaisulaikkaan on kohdistunut isku, tarkasta katkaisulaikan vauriot ja tarvittaessa vaihda se.
- ▶ Älä koskaan käytä vaurioitunutta, soikeaa, kieroaa tai tärisevää katkaisulaikkaa.
- ▶ Älä käytä keinohartsisidonnaisia kuituvahvisteisia katkaisulaikkoja, joiden viimeinen käyttöpäivä on ylittynyt tai jotka vesi on jo pehmentänyt.



### VAARA

**Loukkaantumis- ja vaurioitumisvaara.** Kiinnitysruuvien kiristäminen liian tiukkaan voi aiheuttaa kiinnitysruuvien tai sen aluslevyn vaurioitumisen tai murtumisen.

- ▶ Kiristä kiinnitysruuvi aina ohjeenmukaiseen kiristystiukkuuteen.
- ▶ Varmista, ettei kiristä kiinnitysruuvia liian tiukkaan.



### VAARA

**Loukkaantumisvaara!** Jos katkaisulaikka kiinnitetään tai irrotetaan virheellisesti, irtoamaan pääsevät osat voivat osua silmiin ja aiheuttaa vammoja.

- ▶ Työkaluterää vaihtaessasi käytä aina silmäsuojaimia (suojalaseja).



1. Laita lukitustappi hinnan suojuksen reikään ja kierrä katkaisulaikkaa, kunnes lukitustappi lukittuu.
2. Avaa kiinnitysruuvi avaimella vastapäivään kiertäen ja irrota se ja levy.
3. Poista lukitustappi.
4. Irrota kiinnityslaippa ja katkaisulaikka.
5. Tarkasta, että kiinnitettävän katkaisulaikan kiinnitysreikä vastaa keskitysholkin keskitinosaa.



Keskitysholkissa on toisella puolella keskitinosa, jonka halkaisija on 20 mm, ja vastakkaisella puolella keskitinosa, jonka halkaisija on 25,4 mm (1").

6. Puhdista kiinnitys- ja keskityspinnat tuotteessa ja katkaisulaikassa.
7. Aseta katkaisulaikka käyttöakselin keskitysolakkeeseen ja varmista laikan oikea pyörimissuunta.
  - ▶ Pyörimissuuntanuoli katkaisulaikassa vastaa tuotteeseen merkittyä pyörimissuuntaa.
8. Aseta kiinnityslaippa ja levy käyttöakseliin ja kiristä kiinnitysruuvi kiinni myötäpäivään kiertäen.
9. Laita lukitustappi lukitusreikään hinnan suojuksessa ja kierrä katkaisulaikkaa, kunnes lukitustappi lukittuu.
10. Kiristä kiinnitysruuvi kiinni (kiristystiukkuus: 25 Nm).
11. Poista lukitustappi.



#### **VAROITUS**

**Loukkaantumis- ja vaurioitumisvaara.** Vaurioitunut työkaluterä voi murtua.

- ▶ Älä koskaan käytä vaurioitunutta, soikeaa, kieroja tai tärisevää työkaluterää.
- ▶ Pysy pois vaara-alueelta.

12. Uuden katkaisulaikan kiinnittämisen jälkeen käytä tuotetta kuormittamatta täydellä kierrosluvulla noin 1 minuutin ajan.

### **5.2.2 Teräsuojuksen säätö**



#### **VAARA**

**Loukkaantumisvaara.** Katkaisulaikka ja sinkoutuvat kappaleet tai kipinät voivat osuessaan aiheuttaa vammoja.

- ▶ Säädä teräsuojus siten, että leikattaessa syntyvät hiukkaset ja kipinät suuntautuvat pois päin koneen käyttäjältä ja koneesta.
- ▶ Kierrä teräsuojus haluamaasi asentoon.
  - ▶ Varmista, ettei teräsuojuksen aukko osoita käyttäjään päin.



Vesikaarta ei saa käyttää kahvana.

### **5.2.3 Muuttaminen normaalileikkausasennosta pintaleikkausasentoon**



Jotta voit leikata mahdollisimman läheltä reunaa tai seinää, voit muuttaa sahausvarren etuosaa.

- ▶ Jos haluat käyttää tuotetta pintaleikkausasennossa, tee tarpeelliset muutokset **Hilti**-huollossa.

### **5.3 Rullien pyörimisen estäminen 4**



#### **VAARA**

**Loukkaantumisvaara.** Katkaisulaikkakone voi liikkua vahingossa tai pudota.

- ▶ Jos teet työtä katolla, rakennustelineillä ja/tai viettävillä pinnoilla, estä aina rullien pyöriminen lukitsemalla ne.
1. Kierrä rullien kiinnitysruuvit irti ja irrota rullat.
  2. Käännä rullia 180° ja kiinnitä kiinnitysruuvit.
    - ▶ Integroitu lukitustoiminto on päällä.
  3. Varmista, että rullat on kiinnitetty kunnolla.

### **5.4 Bensiniinimoottori-katkaisulaikkakoneen kiinnitys vaunuun (lisävaruste) 5**

1. Irrota vesisäiliö vaunusta.
2. Siirrä leikkauksen syvyyssäädön vipu ylimpään asentoonsa.



3. Avaa painin löystyttämällä tähtiruuvi.
4. Aseta katkaisulaikkakone pyörillään kuvan mukaisesti konetelineen etupäähän ja käännä laikkakoneen käsikahva painimen alle.
5. Kiinnitä katkaisulaikkakone kiertämällä tähtiruuvi kiinni.
6. Kiinnitä täytetty vesisäiliö paikalleen.
7. Säädä käsikahva itsellesi sopivaan työkorkeuteen.
8. Säädä teräsuojus. 232

Varmista etenkin ensimmäisen käyttöönoton yhteydessä, että kaasuvaijeri on oikein säädetty. Kun kaasuvipu on painettuna, tuotteen pitää käydä täyskaasulla. Jos näin ei ole, voit säätää kaasuvaijerin kiertämällä vaijerin kiristintä. Kun kaasuvaijerista ei vedetä, katkaisulaikan pitää moottorin tyhjäkäynnillä olla pysähdyksissä. Jos näin ei ole, työnnä käyttökytkin heti pysäytysasentoon ja säädä kaasuvaijeri tai säädätä tyhjäkäyntierrosluku **Hilti**-huollossa.

## 5.5 Vesipumpun (lisävaruste) kiinnitys

1. Kytke tuote pois päältä.
2. Irrota pumppukannen kolme kiinnitysruuvia, irrota pumppukansi ja säilytä pumppukansi varmassa paikassa.

Jos tuotetta käytetään ilman vesipumppua, pumppukannen pitää olla asennettuna.

3. Aseta vesipumppu paikalleen ja katkaisulaikkaa kevyesti pyörittämällä suuntaa vesipumpun ja sen käyttökotelossa olevat hammastukset kohdakkain siten, että hampaat tarttuvat toistensa väleihin.
  - ▶ Tämä asento on koodattu, joten väärin asentaminen ei ole mahdollista.
4. Kierrä kolme kiinnitysruuvia paikoilleen ja kiristä ne oikeaan kiristystiukkuuteen (kiristystiukkuus: 8 Nm).
5. Liitä pumpun letku liitäntään katkaisulaikkakoneessa.
6. Irrota pölysuojus vesiliitännän letkun päästä.
7. Varmista, ettei veden syöttöpaine ylitä 6:ta baaria.
  - ▶ Jos syöttöpaine on yli 6 baaria, pienennä vedenpainetta.
8. Liitä vesipumppu vedentuloon tai laita imuletku esimerkiksi vesitynnyriin.

Jos vesipumppua ei ole liitetty vesiliitäntään, asenna pölysuojus vesiliitännän letkun päähän.

## 5.6 Vesipumpun (lisävaruste) irrotus

1. Kytke tuote pois päältä.
2. Irrota vedentulo vesipumpusta.
3. Aseta pölysuojus vesiliitännän letkun päähän.
4. Irrota pumpun ja tuotteen välinen yhteys.
5. Irrota pumpusta sen kolme kiinnitysruuvia ja irrota pumppu.
6. Aseta pumppukansi tuotteeseen, kierrä kolme kiinnitysruuvia paikoilleen ja kiristä ne kiinni (kiristystiukkuus: 4 Nm).

## 5.7 Moottorin käynnistäminen

### VAKAVA VAARA

**Tukehtumisvaara.** Pakokaasun hiilimonoksidi, palamattomat hiilivedyt ja bentsoli voivat aiheuttaa tukehtumisen.

- ▶ Älä työskentele suljetuissa tiloissa, montuissa tai muissa syvennyksissä, ja varmista hyvä tuuletus.



**VAARA**

**Tuotteen odottamaton toiminta aiheuttaa loukkaantumisvaaran!** Varo tuotteen epätyypillistä toimintaa. Jos havaitset jonkin seuraavista ilmiöistä ennen käyttöönottoa tai käytön aikana, keskeytä heti kaikki tuotteella tehtävät työt esimerkiksi työntämällä käyttökytkin asentoon **Stop**, painamalla pumpun nuppia (käynnistyspumppu) tai irrottamalla sytytystulpan pistoke. Ota yhteys **Hilti**-huoltoon.

- ▶ Muuttunut, noussut kierros-luku tai moottorin tai katkaisulaikan tahaton kiihtyminen.
- ▶ Käyttökytkin, kaasuvipu tai muut käyttöelementit ovat juuttuneet, tukossa tai reagoivat viiveellä tai palautuvat hyvin hitaasti lähtöasentoonsa.
- ▶ Katkaisulaikka hidastuu huomattavasti odotettua hitaammin tai ei hidastu ollenkaan.

**VAARA**

**Palovammavaara.** Moottorin käydessä syntyvät pakokaasut ovat erittäin kuumia. Sammuttamisen jälkeenkin moottori on pitkän aikaa kuumaa.

- ▶ Käytä suojakäsineitä ja vältä kuuman pakoputken koskettamista.
- ▶ Älä laske kuumaa konetta syttyvien materiaalien päälle.

**VAARA**

**Loukkaantumisvaara.** Rikkoutunut pakoputki aiheuttaa melutason nousun sallittua suuremmaksi, mikä lisää kuulovaurioiden vaaraa.

- ▶ Älä koskaan käytä tuotetta, jos pakoputki on vaurioitunut ja/tai siihen on tehty muutoksia tai jos se puuttuu.

**VAARA**

**Loukkaantumisvaara käytettäessä ilman että vesipumpun kansi on asennettuna** Jos vesipumpun liitäntään kosketaan kesken käytön, seurauksena on vammoja.

- ▶ Varmista ennen käyttöä, että vesipumpun kansi on asennettu asianmukaisesti paikalleen.

**VAARA**

**Herkästi syttyvien aineiden ja kaasujen aiheuttama loukkaantumisvaara.** Seurauksena voi olla palovammoja tai jopa kuolema.

- ▶ Älä käytä tuotetta, jos lähellä on syttyviä aineita tai kaasuja.
- ▶ Varmista riittävä tuuletus.

**VAROITUS**

**Kun vesipumppu on asennettuna, sormien puristumisvaara tai palovammavaara on olemassa.** Pumpukotelon koskettaminen saattaa aiheuttaa palovammoja.

- ▶ Tartu etupään käsikahvaan vain ylhäältä ja vasemmalta.

1. Paina puristus-paineen alennusventtiiliä kerran.
2. Kylmäkäynnistyksen yhteydessä paina käynnistyspumppua 2-3 kertaa, kunnes pumpun nuppi on täynnä polttonestettä.
3. Paina turvakaasukahvaa ja pidä painettuna.
4. Paina kaasuvipua ja pidä painettuna.
5. Työnnä käyttökytkin asentoon "Start".
6. Vapauta turvakaasukahva ja kaasuvipu.
  - ▶ Puolikaasu-asento kytkeytyy käyttöön.
7. Tarkasta, että katkaisulaikka pyörii vapaasti.
8. Laita oikea jalkasi taaemman käsikahvan alaosaan päälle.
9. Vedä oikealla kädelläsi hitaasti käynnistinvaijerista, kunnes tunnet vastuksen.
10. Vedä käynnistinvaijeri voimakkaasti ulos.
11. Toista tämä vaihe, kunnes moottori käynnistyy.
12. Heti kun moottori käy, sinun on painettava kaasuvipua hiukan.
  - ▶ Puolikaasulukitus kytkeytyy pois käytöstä ja moottori alkaa käydä tyhjäkäynnillä.



## 5.8 Tarkastukset moottorin käynnistämisen jälkeen

1. Tarkasta, että katkaisulaikka on pysähdyksissä moottorin käydessä tyhjäkäyntiä ja että hetkellisen täyskaasun antamisen jälkeen katkaisulaikka jälleen pysähtyy kokonaan moottorin käydessä taas tyhjäkäyntiä.
  - ▶ Jos katkaisulaikka pyöri moottorin käydessä tyhjäkäyntiä, laske tyhjäkäyntikierroslukua. Jos se ei ole mahdollista, vie tuote **Hilti**-huoltoon.
2. Tarkasta käyttökytkimen moitteeton toiminta. Työnnä käyttökytkin asentoon "Stop".
3. Jos moottori ei sammuu, paina käynnistyspumppua. Jos se ei auta, irrota sytytystulpan pistoke ja vie tuote **Hilti**-huoltoon.

## 5.9 Moottorin sammutus

### VAARA

**Loukkaantumisvaara.** Pyörivä katkaisulaikka voi murtua ja/tai materiaalia voi sinkoutua hallitsemattomasti.

▶ Anna katkaisulaikan pysähtyä kokonaan, ennen kuin lasket katkaisulaikkakoneen kädestäsi.

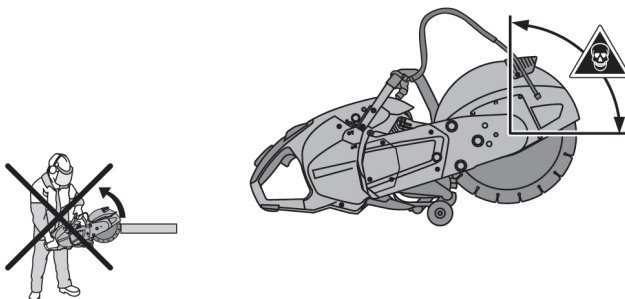
1. Vapauta kaasuvipu.
2. Työnnä käyttökytkin asentoon "Stop".
  - ▶ Moottori sammuu.

## 6 Käyttö

### 6.1 Katkaisutekniikka

#### Takaiskun välttäminen

Jos katkaisulaikka viedään merkitylle alueelle, takaiskuvaara on olemassa.



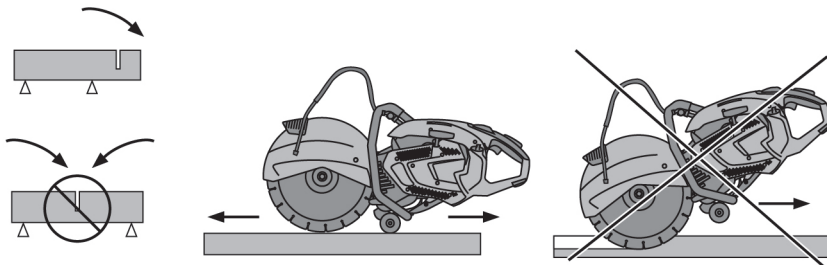
- ▶ Vältä katkaisulaikan viemistä työstettävään materiaaliin merkityllä alueella.
- ▶ Vie katkaisulaikka aina ylhäältäpäin vasten leikattavaa työkappaletta. Katkaisulaikka saa koskettaa työkappaletta vain yhdestä kohtaa pyörimispisteensä alapuolelta.
- ▶ Ole erityisen varovainen, kun asetat katkaisulaikkaa jo olemassa olevaan leikkausuraan.

#### Jumittumisen välttäminen

Leikattaessa lattian suuntaisesti katkaisulaikan juuttuminen voi saada tuotteen ponnahtamaan hallitsemattomasti eteenpäin.

Pystysuuntaan leikattaessa, esimerkiksi kun kyseessä on seinä, katkaisulaikan juuttuminen voi saada tuotteen ponnahtamaan hallitsemattomasti ylöspäin.





### VAROITUS

**Murtumisvaara tai takaiskuvaara.** Katkaisulaikan ylikuormittaminen johtaa laikan kiertymiseen. Leikkausuraan kiinni tarttuva katkaisulaikka lisää takaiskun vaaraa ja katkaisulaikan murtumisvaaraa.

- ▶ Älä päästä katkaisulaikkaa juuttumaan kiinni ja leikattaessa vältä liiallista painamista.
- ▶ Älä yritä heti saavuttaa suurta leikkaussyvyttä.
- ▶ Katkaise paksu työkappale mahdollisuuksien mukaan aina useammalla leikkausvedolla. Älä leikkaa kerralla liian syväälle.
- ▶ Nosta katkaisulaikkakoneen kierrosluku täysille ennen leikkaamisen aloittamista.
- ▶ Vie katkaisulaikka suorassa kulmassa ja pyörintäakselin alapuolelta kosketuksiin työkappaleen kanssa.
- ▶ Upota katkaisulaikka työkappaleeseen hitaasti ja liikaa painamatta edestakaisella liikkeellä.
- ▶ Työskentele rauhallisella, työstettävälle materiaalille soveltuvalla syötöllä.

Työn edistymisen hidastuminen voi olla merkki laikan timanttisegmenttien tlystymisestä. Voit teroittaa segmentit leikkaamalla hiovaa materiaalia (**Hilti**-teroituslevy tai hankaava kalkkihiekkakivi).

- ▶ Ohjaa katkaisulaikkakonetta tasaisesti ja siten, ettei katkaisulaikkaan kohdistu sivusuuntaisia voimia.
- ▶ Pidä katkaisulaikkakoneesta aina käsikahvoista molemmin käsin kiinni. Pidä käsikahvat kuivina, puhtaina, öljyttöminä ja rasvattomina.
- ▶ Varmista, ettei työskentelyalueella ja erityisesti leikkaussuunnan alueella ole ketään. Pidä muut henkilöt noin 15 m päässä työskentelypisteestäsi.

### Työkappaleen asettaminen



- ▶ Tue levyt tai suuremmat työkappaleet siten, että leikkausuran kaventuminen ei aiheuta katkaisulaikan kiinni juuttumista.

## 7 Hoito ja kunnossapito

### VAARA

**Loukkaantumiswaara.** Pyörivän katkaisulaikan ja koneen kuumien osien koskettaminen saattaa aiheuttaa haavoja ja palovammoja.

- ▶ Sammuta moottori aina huolto-, korjaus-, puhdistus- tai kunnostustöiden tekemistä varten ja anna tuotteen jäähtyä.





## 7.1 Huototaulukko

	Ennen työn- teen aloitta- mista	Puolen vuoden välein	Tarvittaessa
Tarkasta moitteeton kunto, täydellisyys ja vuodot; tarvittaessa korjaa.	✓		
Tarkasta likaisuus; tarvittaessa puhdista.	✓		
Tarkasta käyttölaitteiden moitteeton toiminta; tarvittaessa korjaa.	✓		
Tarkasta katkaisulaikan moitteeton kunto; tarvittaessa vaihda.	✓		
Kiristä ruuvit ja mutterit, joihin pääsee käsiksi ulkopuolelta.	✓	✓	✓
Tarkasta polttonestesuodattimen likaisuus; tarvittaessa vaihda.		✓	✓
Vaihda ilmansuodatin, jos tuote ei käynnisty tai jos moottorin teho on selvästi heikentynyt.			✓
Puhdista tai vaihda sytytystulppa, jos tuote ei käynnisty tai jos se käynnistyy huonosti.			✓
Säädä joutokäyntikierrosluku, jos katkaisulaikka pyörii moottorin joutokäynnillä.			✓
Korjauta tuote <b>Hilti</b> -huollossa, jos hihna luistaa katkaisulaikkaa kuormitettaessa.			✓

## 7.2 Ilmansuodattimen puhdistus tai vaihto

### HUOMIO

**Vaurioitumisvaara.** Sisään tunkeutuva pöly tuhoaa tuotteen.

- ▶ Älä koskaan käytä konetta ilman ilmansuodatinta tai jos ilmansuodatin on vaurioitunut.
- ▶ Ilmansuodatinta vaihdettaessa tuotteen pitää olla pystyasennossa eikä kyljellään. Varmista, ettei ilmansuodattimen alla olevalle suodatintasolle pääse pölyä.



Vaihda ilmansuodatin, jos moottorin teho on selvästi heikentynyt tai jos moottori käynnistyy huonosti.

1. Irrota ilmansuodattimen kannen kiinnitysruuvit ja irrota kansi.
2. Puhdista ilmansuodattimesta ja suodatinkotelosta pöly huolellisesti (käytä pölynimuria).
3. Irrota suodatintelineen neljä kiinnitysruuvia ja irrota ilmansuodatin.
4. Aseta uusi ilmansuodatin paikalleen ja kiinnitä se suodatintelineellä.
5. Aseta ilmansuodattimen kansi paikalleen ja kiristä sen kiinnitysruuvit kiinni.

## 7.3 Katkenneen käynnistinvaijerin vaihto

### HUOMIO

**Vaurioitumisvaara.** Liian lyhyt käynnistinvaijeri voi vaurioittaa koteloa.

- ▶ Älä missään tapauksessa jatka rispaantuneen käynnistinvaijerin käyttämistä, vaan vaihda se.

1. Irrota kolme kiinnitysruuvia ja irrota käynnistinkokonaisuus.
2. Irrota vaijerin kappaleet kelasta ja käynnistinkahvasta.
3. Tee uuden käynnistinvaijerin toiseen päähän tiukka solmu ja ohjaa vaijerin vapaa pää ylhäältä vaijerikelaan.
4. Ohjaa vaijerin vapaa pää alhaalta käynnistinkotelossa olevan reiän läpi ja alhaalta käynnistinkahvan läpi ja tee sitten vaijerin tähänkin päähän tiukka solmu.
5. Vedä käynnistinvaijeri kuvan mukaisesti kotelosta ja ohjaa se kelan uran läpi.
6. Pidä käynnistinvaijeria lähellä kelan uraa ja kierrä kelaa myötäpäivään rajoittimeen saakka.
7. Kierrä kelaa rajoitinpisteestä vähintään ½ kierrosta ja enintään 1 ½ kierrosta takaisinpäin, kunnes kelan ura on kohdakkain käynnistinkotelossa olevan läpivientikohdan kanssa.




- Pidä kelasta kiinni ja vedä vaijeri käynnistinkahvan suuntaan ulos kotelosta.
- Pidä vaijeri jännityksessä ja vapauta kela, jotta käynnistinvaijeri voi itsestään kelautua sisään.
- Vedä käynnistinvaijeri ulos rajoittimeen saakka ja tarkasta, että kelaä voi tässä asennossa kiertää kädellä vielä vähintään ½ kierrosta myötäpäivään. Jos tämä ei ole mahdollista, joustaa on löystytettävä vastapäivään yhden kierroksen verran.
- Aseta käynnistinkokonaisuus paikalleen ja paina varovasti alaspäin. Käynnistinvaijerista vetämällä saat kytkimen lukittumaan ja käynnistinkokonaisuuden oikein paikalleen.
- Kiinnitä käynnistinkokonaisuus kolmella kiinnitysruuuilla.

#### 7.4 Polttonestesuodatin vaihto 10

##### VAARA

**Loukkaantumisvaara.** Bensiinihöyryjen hengittäminen ja bensiinin koskettaminen saattavat vaarantaa terveytesi.

- ▶ Vältä bensiinin suoraa ihokosketusta. Käytä suojakäsineitä.
- ▶ Vaihda ehdottomasti vaatteet, jos niille pääsee polttonestettä.
- ▶ Varmista työskentelyalueen hyvä tuuletus, jotta et joudu hengittämään bensiinihöyryjä.
- ▶ Käytä määräysten mukaisia polttonesteastioita.

 Tuotetta tankatessasi varmista, ettei polttonestetankkiin pääse likaa.

- Avaa polttonestetankki.
- Vedä polttonestesuodatin polttonestetankista.
- Tarkasta polttonestesuodatin.
  - ▶ Jos polttonestesuodatin on pahoin likaantunut, vaihda se.
- Paina letkussa olevaa kiinnikettä taaksepäin ja irrota likaantunut polttonestesuodatin.
- Aseta uusi polttonestesuodatin paikalleen ja kiinnitä se letkuun kiinnikkeellä.
- Työnnä polttonestesuodatin takaisin polttonestetankkiin.
- Sulje polttonestetankki.

#### 7.5 Sytytystulpan puhdistus, kärkivälin säätö tai sytytystulpan vaihto 11

##### VAROITUS

**Loukkaantumisvaara.** Väliittömästi koneen käyttämisen jälkeen sytytystulppa ja moottorin osat voivat olla erittäin kuumia.

- ▶ Ennen kuin ryhdyt tekemään mitään huolto- tai kunnossapitotöitä, anna tuotteen jäähtyä.

- Vedä sytytystulpan pistoke irti samalla kevyesti kiertäen.
- Kierrä sytytystulppa sytytystulppa-avaimella irti sylinteristä.
- Tarvittaessa puhdista sytytystulpan elektrodit pehmeällä metalliharjalla.
- Tarkasta sytytystulpan kärkiväli ja tarvittaessa säädä se oikeaksi (0,7 mm) rakomittaa käyttäen.
- Kiinnitä sytytystulppa sytytystulpan pistokkeeseen ja pidä sytytystulpan kierrettä sylinteriä vasten.
- Työnnä käyttökytkin asentoon "Start".

##### VAARA

**Loukkaantumisvaara.** Sytytystulpan elektrodien koskettaminen voi johtaa sähköiskuun.

- ▶ Älä kosketa sytytystulpan elektrodeja.
- Vedä käynnistinvaijerista (paina puristuspaineen alennusventtiiliä).
    - ▶ Sytytystulpassa pitää nyt selvästi näkyä kipinä.
  - Kierrä sytytystulppa sytytystulppa-avaimella kiinni sylinteriin (kiristystiukkuus: 12 Nm).
  - Kiinnitä sytytystulpan pistoke sytytystulppaan.

#### 7.6 Kaasuttimen säätö 12

Tämän tuotteen kaasutin on tehtaalla säädetty. Tästä kaasuttimesta käyttäjä voi säätää tyhjäkäyntikierrosu-  
vun (suutin T). Kaikki muut säätötyöt on teetettävä **Hilti**-huollossa.





Älä tee kaasuttimen säätöön epäasianmukaisia muutoksia, sillä muutoin moottori saattaa vaurioitua.

- ▶ Puhdista ilmansuodatin. 237
- ▶ Saata tuote käyttölämpötilaan.
- ▶ Käytä sopivaa ruuvitaltta (terän leveys 4 mm/  $\frac{5}{32}$ " ) ja kierrä säätöruuvi koko sallitun säätöalueen läpi liikaa voimaa käyttämättä.
- ▶ Säädä tyhjäkäyntisuutin (T) siten, että kone käy tasaisesti tyhjäkäyntiä ja ettei katkaisulaikka pyöri.

## 7.7 Koneen hoito



Käyttöturvallisuuden varmistamiseksi käytä vain alkuperäisiä varaosia ja käyttömateriaaleja. **Hiltin** tälle tuotteelle hyväksymiä varaosia, kulutusmateriaaleja ja lisävarusteita löydät **Hilti Store** -liikkeestä tai osoitteesta: [www.hilti.group](http://www.hilti.group)

- ▶ Pidä tuote ja etenkin sen kahvapinnat kuivina, puhtaina, öljyttöminä ja rasvattomina.
- ▶ Älä käytä silikonias sisältäviä puhdistus- tai hoitoaineita.
- ▶ Puhdista koneen ulkopinnat kevyesti kostutetulla liinalla säännöllisin välein. Älä käytä puhdistamiseen vesisuihkua, paine- tai höyrypesuria äläkä juoksevaa vettä.
- ▶ Varo, ettei tuotteen sisään pääse tunkeutumaan vieraita esineitä.

## 7.8 Kunnossapito

1. Tarkasta säännöllisin välein tuotteen ulkoisten osien ja varusteiden sekä kaikkien käyttö- ja hallintalaitteiden kunto ja toiminta.
2. Älä käytä tuotetta, jos sen osissa on vaurioita tai jos sen käyttölaitteet eivät toimi moitteettomasti. Korjauta tuote **Hilti**-huollossa.

## 7.9 Tarkastus huolto- ja kunnossapitotöiden jälkeen

- ▶ Tarkasta koneen huolto- ja kunnossapitotöiden jälkeen, että kaikki suojavarusteet on asennettu oikein ja että ne toimivat moitteettomasti.

## 7.10 Vesisuuttimien puhdistus

1. Löystyä vesikaassa oleva puhdistusruuvi.
2. Puhdista vesisuutin langalla.
3. Kiinnitä puhdistusruuvi.

## 8 Kuljetus ja varastointi

### 8.1 Kuljettaminen autossa



#### VAARA

**Tulipalo- ja räjähdysvaara.** Jos tuote kuljettamisen aikana kaatuu, polttonestettä voi vuotaa polttonestetankista.

- ▶ Tyhjennä polttonestetankki kokonaan, ennen kuin pakkaat koneen ja annat sen kuljetusyrityksen kuljetettavaksi.
- ▶ Kuljeta tuote aina mahdollisuuksien mukaan alkuperäispakkauksessa.



#### VAARA

**Palovaara.** Koneen kuumat osat voivat sytyttää lähellä olevan materiaalin.

- ▶ Anna tuotteen jäähtyä kunnolla ennen sen pakkaamista tai autoon laittamista.

1. Irrota katkaisulaikka.
2. Varmista, ettei tuote pääse kaatumaan ja ettei siten synny vaurioita ja ettei bensiiniä pääse valumaan.
3. Kuljeta vaunua vesisäiliö aina tyhjennettynä.



## 8.2 Polttonesteseoksen säilytys

### VAROITUS

**Loukkaantumisvaara.** Koska polttonesteseostiaan voi syntyä paine, polttonestettä voi roiskahtaa säiliön avaamisen yhteydessä.

- ▶ Avaa polttonesteseostian korkki varovasti, jotta paine poistuu hitaasti.
- ▶ Varastoi polttonestettä hyvin tuulettuvassa, kuivassa tilassa.

1. Valmista polttonesteseosta aina vain muutaman päivän tarve.
2. Puhdista polttonesteseostia aika-ajoin.

## 9 Apua häiriötilanteisiin

Häiriö	Mahdollinen syy	Ratkaisu
Katkaisulaikka hidastuu tai pysähtyy leikattaessa.	Liian voimakas painaminen leikattaessa (katkaisulaikka jumittuu leikkauksuraan), tai katkaisulaikkaan kohdistuu sivusuuntaisia voimia.	▶ Kevvennä painamista ja ohjaa tuotetta suoraan.
	Katkaisulaikka väärin kiinnitetty tai väärin kiristetty.	▶ Tarkasta kiinnitys ja kiristystiukkuus.
	Valittu väärä pyörimissuunta.	▶ Kiinnitä katkaisulaikka.  231
	Sahasvarren etuosa ei lukittuneena.	▶ Korjauta tuote <b>Hilti</b> -huollossa.
Voimakas tärinä, kone leikkaa vinoon.	Katkaisulaikka väärin kiinnitetty tai väärin kiristetty.	▶ Tarkasta kiinnitys ja kiristystiukkuus.
	Katkaisulaikka vaurioitunut (sopimaton malli, murtumia, puuttuvia segmenttejä, taipunut, ylikuumentunut, muuttanut muotoaan jne.).	▶ Vaihda katkaisulaikka.
	Keskitysholkki väärin kiinnitetty.	▶ Tarkasta, että katkaisulaikan kiinnitysreiän koko vastaa keskitysholkin keskitinosaa.
Katkaisulaikkakone ei käynnisty tai käynnistyy huonosti.	Polttonestetankki tyhjä (kaasuttimessa ei polttonestettä).	▶ Täytä tuotteen polttoainesäiliö.  231
	Ilmansuodatin likaantunut.	▶ Vaihda ilmansuodatin.
	Moottori saanut liikaa polttonestettä (sytytystulppa kastunut).	▶ Kuivaa sytytystulppa ja palotila (irrota sytytystulppa).
	Väärä polttonesteseos.	▶ Tyhjennä ja huuhtelee tankki ja polttonesteputki. ▶ Täytä polttonestetankkiin oikeanlaatuista polttonestettä.
	Ilmaa polttonesteputkessa (kaasuttimessa ei polttonestettä).	▶ Ilmaa polttonesteputki käyttämällä polttonesteen imupumpua useita kertoja.
	Polttonestesuodatin likaantunut (kaasuttimessa ei polttonestettä tai liian vähän polttonestettä).	▶ Puhdista polttonestetankki ja vaihda polttonestesuodatin.
	Kipinää ei näy tai kipinä on heikko (tarkastettaessa sytytystulppa irrotettuna).	▶ Puhdista sytytystulppa palojäämät. ▶ Tarkasta sytytystulpan kärkiväli ja tarvittaessa säädä. ▶ Vaihda sytytystulppa. ▶ Tarkasta sytytyspuola, johto, pistokkeet ja katkaisin ja tarvittaessa vaihda vialliset osat.



Häiriö	Mahdollinen syy	Ratkaisu
Katkaisulaikkakone ei käynnisty tai käynnistyy huonosti.	Liian pieni puristuspainne.	► Tarkasta moottorin puristus ja tarvittaessa vaihda kuluneet osat (männänrenkaat, mäntä, sylinteri jne.).
	Liian alhainen ympäristölämpötila.	► Lämmitä katkaisulaikkakone hitaasti huoneenlämpötilaan ja toista käynnistysyritys.
	Kipinäsuojus tai pakoputken aukko likaantunut.	► Puhdista kipinäsuojus tai pakoputken aukko.
	Puristuspaineen alennusventtiili raskasliikkeen.	► Herkistä venttiili.
Moottorin teho heikko / heikko leikkausteho	Ilmansuodatin likaantunut.	► Vaihda ilmansuodatin.
	Kipinää ei näy tai kipinä on heikko (tarkastettaessa sytytystulppa irrotettuna).	► Puhdista sytytystulppa palojäämät. ► Tarkasta sytytystulpan kärkiväli ja tarvittaessa säädä. ► Vaihda sytytystulppa. ► Tarkasta sytytyspuola, johto, pistokkeet ja katkaisin ja tarvittaessa vaihda vialliset osat.
	Väärä polttonesteseeos.	► Tyhjennä ja huuhtelee tankki ja polttonesteputki. ► Täytä polttonestetankkiin oikeanlaatuista polttonestettä.
	Leikattavalle materiaalille soveltumaton katkaisulaikka.	► Vaihda katkaisulaikka tai kysy neuvoja <b>Hilti</b> -huollosta.
	Käyttöhihna tai katkaisulaikka luistaa.	► Tarkasta laikan jumittuminen. ► Korjauta tuote <b>Hilti</b> -huollossa.
	Liian pieni puristuspainne.	► Tarkasta moottorin puristus ja tarvittaessa vaihda kuluneet osat (männänrenkaat, mäntä, sylinteri jne.).
	Työskennellään yli 1500 m korkeudella merenpinnasta.	► Säädä kaasutin <b>Hilti</b> -huollossa.
	Ei-optimaalinen seossuhde (polttonesteen ja ilman seos).	► Säädä kaasutin <b>Hilti</b> -huollossa.
Katkaisulaikka ei pysähdy moottorin käydessä tyhjäkäyntiä.	Liian suuri tyhjäkäyntikierrosuku.	► Tarkasta tyhjäkäyntikierrosuku ja tarvittaessa säädä.
	Puolikaasuasento lukittuna.	► Vapauta puolikaasuasento.
	Keskipakokytkin rikki.	► Vaihda keskipakokytkin.
Katkaisulaikka ei pyöri.	Hihnan kireys riittämätön tai hihna katkennut.	► Korjauta tuote <b>Hilti</b> -huollossa.
Käynnistinyksikkö ei toimi.	Kytkinhaarukat eivät tartu.	► Puhdista kytkinhaarukat, jotta ne taas liikkuvat kunnolla.
	Käynnistinvaijeri katkennut.	► Vaihda käynnistinvaijeri.

## 10 Hävittäminen

**Hilti**-tuotteet on pääosin valmistettu kierrätyskelppoisista materiaaleista. Kierrätyksen edellytys on materiaalien asianmukainen lajittelu. Useissa maissa **Hilti** ottaa vanhat koneet ja laitteet vastaan kierrästyttä ja hävitystä varten. Lisätietoja saat **Hilti**-huollosta tai -edustajalta.

### Porausliete

Ympäristönsuojelun kannalta porauslietteen johtaminen viemäriin ilman esikäsitteilyä on ongelmallista.

- Ota paikallisilta viranomaisilta selvää paikallisista määräyksistä.



Suositamme seuraavaa esikäsitteilyä:

- ▶ Kerää porausliete talteen (esimerkiksi märkäimurilla).
- ▶ Anna porauslietteen saostua ja hävitä kiinteä aines asianmukaisesti rakennusainejätteen mukana (saostumista voi nopeuttaa saostusaineella).
- ▶ Ennen kuin johdat jäljelle jäävän veden (alkalista, pH-arvo > 7) viemäriin, neutraloi se sekoittamalla siihen hapanta neutralointiainetta, tai laimenna runsaalla vedellä.

## 11 Lisätietoja

Lisätietoa käytöstä, tekniikasta, ympäristöstä ja kierrätyksestä saat seuraavasta linkistä: [qr.hilti.com/manual/?id=2364427](http://qr.hilti.com/manual/?id=2364427)

Tämä linkki on myös QR-koodina käyttöohjeen lopussa.


## 12 Valmistajan myöntämä takuu

- ▶ Jos sinulla on takuuehtoihin liittyviä kysymyksiä, ota yhteys paikalliseen **Hilti**-edustajaan.

# Originaalkasutusjuhend

## 1 Andmed kasutusjuhendi kohta

### 1.1 Käesoleva käsitsemisjuhendi kohta

- **Hoiatus!** Enne toote kasutamist veenduge, et olete tootele lisatud kasutusjuhendi, sealhulgas juhised, ohutus- ja hoiatusviited, joonised ja spetsifikatsioonid, läbi lugenud ja sellest aru saanud. Tutvuge eriti kõigi juhiste, ohutus- ja hoiatusviidete, jooniste, spetsifikatsioonide ning komponentide ja funktsioonidega. Selle eiramisel esineb elektrilöögi, tulekahju ja/või raskete vigastuste oht. Hoidke kasutusjuhend koos kõigi juhiste, ohutus- ja hoiatusviidetega hilisemaks kasutamiseks alles.
- **HILTI** tooted on ette nähtud professionaalsele kasutajale ja neid tohivad käsitseja, hooldada ja korras hoida ainult volitatud ja asjaomase väljaõppega isikud. Nimetatud personal peab olema teadlik kõikidest kaasnevatest ohtudest. Seade ja sellega ühendatavad abivahendid võivad osutada ohtlikuks, kui neid ei kasutata nõuetekohaselt või kui nendega töötab vastava väljaõppeta isik.
- Lisatud kasutusjuhend vastab tehnika käesolevale tasemele trükkimise ajal. Uusima versiooni leiata alati veebist Hilti toote leheküljelt. Järgige selleks sümboliga  tähistatud linki või QR-koodi käesolevas kasutusjuhendis.
- Andke toode teistele edasi ainult koos käesoleva kasutusjuhendiga!

### 1.2 Märkide selgitus

#### 1.2.1 Hoiatused

Hoiatused annavad märku toote kasutamisel tekkivatest ohtudest. Kasutatakse järgmisi märksõnu:

#### OHT

**OHT !**

- ▶ Võimalikud ohtlikud olukorrad, mis võivad põhjustada kasutaja raskeid kehavigastusi või hukkmist.

#### HOIATUS

**HOIATUS !**

- ▶ Võimalik ohtlik olukord, mis võib põhjustada kasutaja raskeid kehavigastusi või hukkmist.

#### ETTEVAATUST

**ETTEVAATUST !**

- ▶ Võimalikud ohtlikud olukorrad, mis võivad põhjustada kehavigastusi või varalist kahju.

#### 1.2.2 Sümbolid kasutusjuhendis

Käesolevas kasutusjuhendis kasutatakse järgmisi sümboleid:



	Järgige kasutusjuhendit
	Soovitusi seadme kasutamiseks ja muu kasulik teave
	Taaskasutatavate materjalide käsitsemine
	Elektrilisi tööriistu ja akusid ei tohi visata olmejäätmete hulka

### 1.2.3 Joonistel kasutatud sümbolid

Joonistel kasutatakse järgmisi sümboleid.

	Numbrid viitavad vastavatele joonistele kasutusjuhendi juhendi alguses.
	Numbrid joonistel tähistavad tähtsaid toiminguid või toimingute jaoks tähtsaid detaile. Tekstis tõstetakse need toimingud või detailid vastava numbriga abil esile, näiteks <b>(3)</b> .
	Positsiooninumbreid kasutatakse joonisel <b>Ülevaade</b> ja need viitavad selgituste numbritele <b>toote ülevaates</b> .
	See märk näitab, et toote käsitsemisel tuleb olla eriti tähelepanelik.

## 1.3 Tootepõhised sümbolid

### 1.3.1 Sümbolid tootel

Tootel kasutatakse järgmisi sümboleid:

	<b>HÕIATUS!</b> Lugege läbi kõik kasutusjuhendis esitatud ohutusnõuded ja järgige neid. Juhiste eiramine võib kaasa tuua raskeid või surmavaid kehavigastusi.
	Pöörllemissuuna nool kaitsekattel
	Mootori seiskamise asend
	Mootori seiskamise asend
	Starteri pump
	Täisgaasidüüsi seadekruvi
	Tühikäigudüüsi seadekruvi
	Tühikäigu reguleerimiskruvi
	Pöörämisseund paagi kaane avamiseks
	Andmete traadita ülekandmine
	Kütusesegu
/min	Pöörete arv
RPM	Pööret minutis
	Läbimõõt

### 1.3.2 Ohu sümbolid

Tootel kasutatakse järgmisi ohu sümboleid:

	Üldine oht
--	------------



	Sädemete oht
	Hoiatus mürgise auru ja heitgaasi sissehingamise eest
	Tagasilöögi oht
	Kuuma pinna oht
	Spindli maksimaalne pöörlemisagedus

### 1.3.3 Käsümärgid

Toote peal kasutatakse järgmisi kohustusmäärke:

	Kuulmiskaitse, silmakaitse, hingamiskaitse ja kaitsekiivri kasutamine
	Kandke kaitsekindaid!
	Kandke turvalisi jalatseid

### 1.3.4 Keelumärgid

Tootel kasutatakse järgmisi keelumärke:

	Ärge kasutage hammastatud löikekettaid
	Ärge kasutage kahjustada saanud löikekettaid
	Suitsetamine ja lahtise tule kasutamine on keelatud

## 2 Ohutus

### 2.1 Üldised ohutusnõuded

**⚠ HOIATUS Lugege läbi kõik tootega kaasas olevad ohutusnõuded, juhised, joonised ja tehnilised andmed.** Järgmiste juhiste eiramise tagajärjeks võivad olla rasked kehavigastused või hukkumine.  
**Hoidke kõik ohutusnõuded ja juhised edaspidiseks kasutamiseks alles.**

### 2.2 Isikuohutus

- ▶ Kasutage õiget toodet. Ärge kasutage toodet otstarbel, milleks see ei ole ette nähtud, vaid ainult ettenähtud otstarbel ja laitmatu seisukorras.
- ▶ Ärge muutke ega modifitseerige seadet.
- ▶ Seadet ei tohi kasutada isikud, kes ei tunne seadet, kes ei ole saanud väljaõpet seadme ohutu kasutamise kohta ja kes ei mõista seadmega seotud ohte. Seadet ei tohi kasutada lapsed.
- ▶ Olge tähelepanelik, jälgige oma tegevust ning toimige seadmega töötades kaalutletult. Ärge kasutage seadet, kui olete väsinud või narkootikumide, alkoholi või medikamentide mõju all. Hetkeline tähelepanematus seadme kasutamisel võib kaasa tuua raskeid vigastusi.
- ▶ Ärge rakendage ketaslõikurile liigset jõudu. Kasutage vastava rakendusala jaoks õiget ketaslõikurit. Õige ketaslõikuriga saab töid teostada tõhusamalt ja turvalisemalt kiirusega, mille jaoks ketaslõikur on loodud.
- ▶ Lõiketarvikuid, mida ei ole nimetatud käesolevas kasutusjuhendis, ei tohi kasutada.
- ▶ Märklõikamisel ärge kasutage kunstlikult seotud lihvkettaid, kui ketaste tootja ei ole neid selleks otstarbeks eraldi ette näinud.
- ▶ Kasutada ei tohi kahandushülse ega põimitud ümarharju.
- ▶ Kasutaja ja läheduses viibivad isikud peavad toote kasutamisel kandma sobivaid kaitseprille, kaitsekiivrit, kuulmiskaitsevahendeid, kaitsekindaid ja kergest hingamisteede kaitsemaski.
- ▶ Kasutage kaitseprille. Materjalist väljalendavad killud võivad tekitada keha- ja silmavigastusi.
- ▶ Pliisisaldusega värvi, teatud liiki puudu, mineraali- ja metallitolmu võib kahjustada tervist. Tolmuga kokupuude või tolmu sissehingamine võib seadme kasutajal või läheduses viibivatel isikutel põhjustada





allergilist reaktsiooni ja/või hingamisteede haigusi. Töötamisel on soovitatav kasutada märglõikamismee-  
todit, et vältida lõikamise ajal tolmu tekkimist. Hoolitsege töökoha hea ventilatsiooni eest. Soovitatav on  
kasutada filtriklassi P2 kuuluvat hingamisteedemaski. Järgige kasutusriigis materjalide töötlemise suhtes  
kehtivaid eeskirju.

- ▶ Hoidke seadet alati ettenähtud käepidemetest kahe käega. Käepidemed peavad olema kuivad, puhtad  
ning vabad õlist ja rasvast.
- ▶ Kui pöörete arv soovimatult suureneb, reguleerige sisselülitamis-/seiskamislüliti Stopp-asendisse. Võtke  
ühendust **Hilti** hooldekeskusega.
- ▶ Lülitage bensiinimootoriga ketaslõikur toitelülitist kohe välja, kui juhtkäru gaasitross või gaasihoob on  
kinni jäänud.
- ▶ Ärge kasutage seadet kunagi ilma kettakaitseta. Reguleerige kaitsekate õigesti välja. Kaitsekate tuleb  
tugevasti kinnitada ja maksimaalse kaitse tagamiseks paigutada nii, et lihvketta võimalikult väike osa  
oleks kaitsemata pööratud kasutaja poole. Hoolitsege selle eest, et seadme kasutamisel tekkivad sädemed  
ei põhjustaks ohtu. Kaitsekatte ülesandeks on kaitsta kasutajat purunenud lihvketta osade, lihvketta  
kogemata puudutamise ja sädemete kontrollimatu õhku tõusmise eest.
- ▶ Vältige kokkupuudet seadme pöörlevate osadega - vigastuste oht!
- ▶ Võtke stabiilne tööasend ja säilitage kogu aeg tasakaal. Nii saate seadet ootamatutes olukordades  
lihtsamini kontrolli all hoida. Vältige ebatavalist tööasendit. Kasutamisel hoidke seadet nii, et tolm,  
sädemed ja tarkust või toorikut lenduda võivad osakesed ei taba teie keha. Ärge kallutage ennast  
lõikeketta kohale.
- ▶ Kandke sobivat rõivastust. Ärge kandke laiu riideid ega ehteid! Hoidke juuksed, rõivad ja kindad seadme  
liikuvatest osadest eemal. Lotendavad riided, ehted ja pikad juuksed võivad sattuda seadme liikuvate  
osade vahele.
- ▶ Kui seade või lihvketas kukkus maha, veenduge, et need ei ole kahjustunud. Vajaduse korral vahetage  
lihvketas välja.
- ▶ Enne kaitsekatte reguleerimist või lihvketta vahetamist lülitage seade välja.
- ▶ Kandke ka tarkust vahetades kaitsekindaid! Lihvketta puudutamisel võite saada löike- ja põletusvigastusi.
- ▶ Märglõikamismeetodi kasutamisel vältige tekkiva muda nahale sattumist.
- ▶ Asbesti sisaldavat materjali ei tohi lõigata.
- ▶ Kergesti süttivaid materjale, nt magneesiumi või puitu, ei tohi lõigata ega töödelda.
- ▶ Töötades tehke pause ning lõdvestage oma sõrmi, et parandada sõrmede verevarustust. Pikemaajaliste  
tööde korral võib vibratsioon tekitada probleeme sõrmede, käte ja liigeste veresoontes ja närvisüsteemis.
- ▶ Teavitage tööde alustamisest vastutavat konstruktorit, arhitekti või volitatud töödejuhatajat. Praod  
kandvates seintes ja teistes konstruktsioonides võivad avaldada mõju staatikale, eriti armatuurraua või  
kandelementide lõikamisel.
- ▶ Läbistavate tööde korral turvake töödeldava koha taha jääv ala. Küljest murduvad tükid võivad välja ja/või  
alla kukkuda ning vigastusi tekitada.
- ▶ Ärge laske seadmel järelevalveta töötada.
- ▶ Lülitage mootor välja ja enne seadme teisaldamist, teise kohta viimist või transportimist oodake, kuni  
lõikeketas on täielikult seiskunud.
- ▶ Kui kasutate seadet ilma välise veepumbata, tuleb igal juhul paigaldada pumbakate.
- ▶ Pärast kasutamist lülitage seade välja.
- ▶ Hooldage seadet hoolikalt. Veenduge, et seadme osad ei ole kahjustunud ja et seade töötab  
nüuetekohaselt. Enne seadme kasutamist laske kahjustatud osad ära parandada.
- ▶ Vigastuste ohtu vähendamiseks kasutage üksnes **Hilti** originaaltarvikuid ja tööriistu.
- ▶ Laske seadet remontida ainult vastava kvalifikatsiooniga spetsialistidel, kes kasutavad originaalvaruosi.  
See tagab, et seade püsib ohutu.
- ▶ Järgige riigis kehtivaid tööohutusnõudeid.
- ▶ Vältige töötava mootori korral kokku puutumist süütekaablite või süüteküünla pistikuga. Kui vahetate  
süüteküünlaid või teostate süütesüsteemi või selle osade ülevaatusi, lülitage alati mootor välja.

### 2.3 Elektriohusus

- ▶ Veenduge enne töö alustamist, et tööpiirkonnas ei ole varjatult paigaldatud elektrikaableid ega gaasi-  
ja veetorustikke. Seadme välised metalliosad võivad põhjustada elektrilööki, kui kahjustate kogemata  
elektrijuhtmeid.
- ▶ Võtke töökorraldusliikud meetmed enne töö alustamist, kui olete töökoha üle vaadanud. Kontrollige, kas  
hoiatusmärgid on üles pandud ja kas on vaja kindlaks määrata vahemaa teiste inimesteni.



## 2.4 Ohutus töökojal

- ▶ Tagage töökojas hea valgustus.
- ▶ Ärge töötage kinnises ruumis. Heitgaasis sisalduvad süsinikoksiid, põlemata süsivesinikud ja bensool võivad põhjustada lämbumist.
- ▶ Hoidke oma töökoht korras. Veenduge, et töökojas ei ole esemeid, mis võivad teid vigastada. Töökojal valitves segadus võib põhjustada õnnetusi.
- ▶ Heitgaasis sisalduvad või lõikeprotsessis tekkivad kuumad sädemed võivad põhjustada tulekahju ja/või plahvatust. Veenduge, et tekkivad sädemed ei saa süüdata kergesti süttivaid (bensiin, kuiv rohi jne) või plahvatusohtlikke aineid (gaasi jne).
- ▶ Paigaldage täidetud veepaak juhtkärule ainult siis, kui ketaslõikur on monteeritud. See takistab juhtkärul ümberminekut.
- ▶ Ärge jätke seadet ega juhtkärul seisma kaldpinnale. Tagage alati seadme ja juhtkärul kindel paigaldus.
- ▶ Pärast veepumba paigaldamist veenduge, et kruvid on kinni keeratud soovitusliku pingutusmomendiga.
- ▶ Veenduge enne veepumba paigaldamist, et ei ületata veetorustiku maksimaalselt lubatud rõhku 6 bar.

## 2.5 Vedelikud (bensiin ja õli) ning aured

- ▶ Bensiiniauru sissehingamine ja bensiini nahalesattumine võivad tervist kahjustada.
  - ▶ Vältige bensiini otsest nahalesattumist. Kandke kaitsekindaid.
  - ▶ Vahetage kütusega saastunud rõivad tingimata välja.
  - ▶ Bensiiniauru sissehingamise vältimiseks tagage töökojal hea ventilatsioon.
  - ▶ Kasutage eeskirjadele vastavaid kütusemahuteid.
- ▶ Ärge tankige töötava mootoriga seadet. Oodake, kuni mootor on jahtunud.
- ▶ Tankimise ajal on suitsetamine keelatud, tekib põlengu- ja plahvatusoht.
- ▶ Ärge tankige seadet töötsoonis (minge töökohalt vähemalt 3 meetri kaugusele). Hoolitsege tankimise ajal selle eest, et kütust ei loksuks maha. Kasutage sobivat lehitrit.
- ▶ Vältige bensiiniauru ja heitgaasi sissehingamist. Tagage piisav ventilatsioon.
- ▶ Ärge kasutage bensiini või muid tuleohtlikke vedelikke puhastustöödeks.

## 2.6 Ohutusnõuded ketaslõikurite kasutamisel

- ▶ Kasutage üksnes lõikeketaid, mille pöörete arv on vähemalt sama suur nagu spindli maksimaalne pöörlemissagedus.
- ▶ Hoolitsege selle eest, et lõikeketta välisläbimõõt ja paksus vastaksid teie seadme mõõteandmetele.
- ▶ Ärge kunagi kasutage kahjustatud, lopergusi või vibreerivad lõikeketaid.
- ▶ Ärge kasutage kahjustatud teemant-lõikeketaid (praod lõiketerakorpusel, väljamurdunud või nüriks muutunud segmendid, kahjustatud siseava, painutatud või kooldunud lõiketerakorpus, tugev värvimuudatus ülekuumenemise tõttu, kulunud lõiketerakorpus teemantsegmentide all, teemantsegmentid ilma külgmise üleulatusega jne).
- ▶ Ärge kasutage hammastega lõiketööriista.
- ▶ Hoolitsege lõikeketta paigaldamisel alati selle eest, et lõikeketta etteantud pöörlemissuund langeks kokku spindli pöörlemissuunaga. Paigaldage alati vaid üks lõikeketas.
- ▶ Lõikekettad ja äärikud või muud tarvikud peavad täpselt sobima seadme spindlile. Lõikekettad, mis ei sobi täpselt seadme spindlile, pöörlevad ebaühtlaselt, vibreerivad tugevalt ning võivad kaasa tuua kontrolli kaotuse seadme üle ja lõikeketta purunemise.
- ▶ Kasutage alati kahjustamata ja õige läbimõõduga kinnitusäärikut, mis sobib kasutatava lõikeketta jaoks. Sobiv kinnitusäärik toetab lõikeketast ja vähendab seega lõikeketta purunemisse tõenäosust.
- ▶ Juhtige seadet ühtlaselt ja ilma lõikekettale külgsurvet rakendamata. Juhtige lõikeketast saetava detaili vastu alati täisnurga all. Lõikamise ajal ärge muutke lõikesuunda külgsurve või lõikeketta painutamiseega.
- ▶ Abrasiiv-lõikekettad, mida kasutatakse märglõikamise meetodil, tuleb veel samal päeval ära tarvitada, sest pikemat aega mõjuv niiskus mõjub lõikeketta tugevusele negatiivselt.
- ▶ Ärge paigaldage puidu jaoks ette nähtud saeketaid.
- ▶ Kasutage ainult lõikeketaid, mis vastavad lõikeketaste suhtes kehtivatele normidele.
- ▶ Enne paigaldamist ja kasutamist kontrollige lõikeketast kahjustuste suhtes. Ärge paigaldage kahjustatud saanud lõikeketaid. Järgige lõikeketta tootja nõudeid.
- ▶ Kunstvaik-sideainega lõikeketaste puhul tuleb pidada kinni aegumistähtajast. Ärge kasutage lõikeketaid pärast selle tähtaja saabumist.



## Tagasilöök ja asjaomased ohutusnõuded

Tagasilöök tekib pöörleva lihvketta kinnikiilumise või blokeerumise tagajärjel. Haardumine või kinnikiilumine toob kaasa pöörleva tarviku äkilise seiskumise. Selle toimel liigub kontrolli alt väljunud ketasilõikur tarviku pöörlemissuunale vastupidises suunas.

Kui näiteks lihvketas toorikus kinni kiilub, võib lihvketta serv toorikusse kinni jääda, mille tagajärjel võib lihvketas murduda või põhjustada tagasilöögi. Lihvketas liigub siis sõltuvalt ketta pöörlemissuunast kas seadme kasutaja poole või temast eemale. Lihvkettad võivad seejuures ka murduda.

Tagasilöök on ketasilõikuri vale või puuduliku kasutamise tagajärg. Seda saab järgnevalt kirjeldatud sobivate ettevaatusabinõude rakendamisega ära hoida.

- ▶ Hoidke ketasilõikurit kahe käega tugevasti kinni ja viige oma keha ja käed asendisse, milles saate tagasilöögiõudude vastu astuda. Kasutage alati lisakäepidet, kui see on olemas, et tagasilöögiõudu või reaktsioonimomenti seadme ülespaikumisel maksimaalselt kontrolli all hoida. Sobivate ettevaatusabinõude rakendamisega suudab seadme kasutaja tagasilöögi- ja reaktsioonijõudu kontrollida.
- ▶ Ärge asetage oma kätt pöörlevate tarvikute lähedusse. Tarvik võib tagasilöögi puhul liikuda üle Teie käe.
- ▶ Vältige pöörleva lõikeketta ette ja taha jäävat piirkonda. Tagasilöök viib ketasilõikurit lihvketta pöörlemissuunale vastupidises suunas.
- ▶ Töötage eriti ettevaatlikult nurkades, teravate servade piirkonnas jm. Vältige tarvikute tagasipõrkumist toorikult ja tarvikute kinnikiilumist. Pöörlev tarvik kaldub nurkades, teravate servade piirkonnas ja toorikult tagasipõrkumise korral kinni kiiluma. See põhjustab kontrolli kaotuse seadme üle ja tagasilöögi.
- ▶ Ärge kasutage kettsaagi ega hammastusega saeketast või segmentidega teemantketast, milles on üle 10 mm laiused praod. Sellised tarvikud põhjustavad tihti tagasilöögi või kontrolli kaotuse ketasilõikuri üle.
- ▶ Vältige lõikeketta kinnikiilumist ja liiga suurt avaldatavat survet. Ärge tehke liiga sügavaid lõikeid. Liigse surve avaldamine lõikekettale suurendab ketta koormust ja kinnikiilumisohtu ning sellega ka tagasilöögi või ketta purunemise võimalust.
- ▶ Kui lõikeketas kinni kiilub või kui Te töö katkestate, lülitage seade välja ja hoidke seda paigal seni, kuni ketas on täielikult seiskunud. Ärge püüdke veel pöörlevat lõikeketast lõikejoonest välja tõmmata, vastasel juhul võib tekkida tagasilööki. Tehke kindlaks ja kõrvaldage kinnikiilumise põhjus.
- ▶ Ärge lülitage ketasilõikurit sisse, kui see on veel toorikus. Laske lõikekettal kõigepealt saavutada maksimaalne pöörlemiskiirus ja jätkake seejärel lõiget ettevaatlikult. Vastasel korral võib ketas kinni kiiluda, toorikust välja hüpata või põhjustada tagasilööki.
- ▶ Plaadid ja suured toorikud toestage, et vältida kinnikiilunud lõikekettast põhjustatud tagasilöögi ohtu. Suured toorikud kalduvad omaenda raskuse mõjul läbi painduma. Toorik peab olema toestatud mõlemalt küljelt ja nii lõikejoone lähedalt kui ka servast.
- ▶ Olge eriti ettevaatlik uputuslõigete tegemisel olemasolevatesse seintesse või muudesse varjatud kohtadesse. Uputatav lõikeketas võib gaasi- või veetorude, elektrijuhtmete või teiste objektide tabamisel põhjustada tagasilöögi.

## 2.7 Transport ja ladustamine

- ▶ Teisaldamise ajal lülitage seade välja.
- ▶ Pärast seadme kasutamist eemaldage sellelt lõikeketas. Kui transportide seadet nii, et sellele on paigaldatud lõikeketas, võib lõikeketas kahjustuda.
- ▶ Käsitsege lõikekettaid ettevaatlikult ja hoidke neid tootja juhiste kohaselt.
- ▶ Hoidke ja transportige seadet alati püstises asendis ja mitte kunagi külili asendis.
- ▶ Ärge kandke juhtkärü nii, et see on seadmega ühendatud. Eemaldage enne juhtkärü transportimist selle küljest veepaak.
- ▶ Seadet ja juhtkärü ei tohi teisaldada kraanaga.
- ▶ Hoidke kasutusel mitteolevat seadet ohutus kohas. Kasutusvälisel ajal hoidke seadet kuivas, kõrgel asuvas või lukustatud ja lastele kättesaamatus kohas.
- ▶ Hoolditsege pärast seadme seiskamist selle eest, et seade püsiks kindlalt oma kohal.
- ▶ Pärast seadme kasutamist laske sellel enne pakkimist ja kinnikatmist esmalt jahtuda.
- ▶ Hoidke bensiini ja õli hästi tuulutatud ruumis eeskirjadekohastes kütusemahutites.

## 2.8 Teave mõõdetud CO<sub>2</sub> piirväärtuste kohta

Hooldage ja kasutage ketasilõikuri mootorit alati vastavalt käesolevas kasutusjuhendis toodud kasutus- ja hooldusjuhistele. Nii tagate heitgaaside emissioonid, mis jäävad seadusega määratud piirväärtustesse.

Käesolevas kasutusjuhendis kirjeldatud kasutus- ja hooldusjuhiste eiramine võib mõjutada toote vastavust kehtivatele heitgaaside eeskirjadele. Sama kehtib kütusesüsteemi muudatuste või kahjustuste korral (nt tarne, reguleerimine, segu).



**TÄHELEPANU**

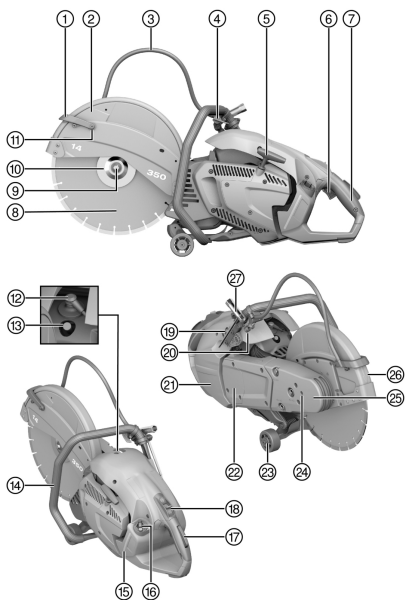
**Hälbivad heitgaaside emissioonide väärtused** Mootori ja/või kütusesüsteemi muudatuste korral kaotab EL emissioonide sertifikaat kehtivuse.

► Mootori ja/või kütusesüsteemi muudatused on keelatud.

EL tüübikinnituse saamiseks tuvastatud CO<sub>2</sub> emissiooni väärtused leiate peatükist Tehnilised andmed  250.

**3 Kirjeldus**

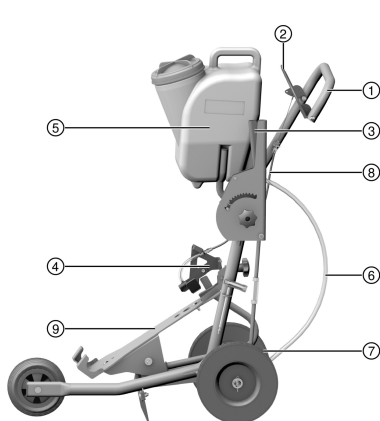
**3.1 Bensiinitoitega ketaslõikur 1**



- ① Integreeritud veedüüsidega veekaar
- ② Kettakaitse
- ③ Veevarustus
- ④ Veeventiil
- ⑤ Nöörstarter
- ⑥ Gaasikang
- ⑦ Tagakäepide
- ⑧ Lõikeketas
- ⑨ Pingutuskruvi
- ⑩ Kinnitusflants
- ⑪ Veedüüsi puhastuskruvi
- ⑫ Süüteküünlapistik
- ⑬ Dekompressiooniventil
- ⑭ Esikäepide
- ⑮ Kütusepaagi näit
- ⑯ Kütusepaagi kork
- ⑰ Gaasikang
- ⑱ Mootor käivitamis-/seiskamislülit koos poole-gaasi-lukustusega
- ⑲ Starteri pump
- ⑳ Veevarustuse liitmik
- ㉑ Õhufiltri kate
- ㉒ Pumbakate
- ㉓ Juhtrullikud
- ㉔ Lukustusava lõikeketta vahetamiseks
- ㉕ Saekronstein
- ㉖ Pöörlemissuuna nool
- ㉗ Montaažitööriist



### 3.2 Juhtkäru (lisavarustus) 2



- ① Käepide
- ② Gaasikang
- ③ Lõikesügavuse reguleerimine
- ④ Allasuruk
- ⑤ Veepaak
- ⑥ Veevarustuse liitmik
- ⑦ Telje reguleerimine
- ⑧ Gaasitross
- ⑨ Masinakandur

### 3.3 Sihipärane kasutamine

Kirjeldatud toode on mootoriga ketaslõikur asfaldi ning mineraalsete materjalide või metallide kuiv- või märglõikamiseks teemant- või abrasiivsete lõikeketastega. Seadet saab juhtida käsitsi või alusele monteeritult.

### 3.4 Kasutamise soovitus

- Töötamisel on soovitatav kasutada märglõikamismeetodit, et vältida lõikamise ajal tolmu tekkimist. Isemeva veepumba (lisavarustus) abil saab töötada veevõrgust sõltumata, imedes näiteks vett otse mahutist.
- Ärge lõigake lõigatavat detaili läbi ühe tööoperatsiooniga, vaid liigutage nurklihvijat mitu korda edasi ja tagasi ning suruge see vähehaaval soovitud lõikesügavusele.
- Kuivlõikamise puhul tõstke töötava nurklihvija lõikeketas iga 30 kuni 60 sekundi järel umbes 10 sekundiks lõikepilust välja, et vältida teemant-lõikeketta kahjustamist.
- Teritage nüriks muutunud teemant-lõikeketast (teemandid ei ulatu ühendusest välja), lõigates mõnda sellist abrasiivset materjali nagu liivakivi vms.
- Suuremate pörandasaerakenduste jaoks paigaldage ketaslõikur juhtkärule (lisavarustus).

### 3.5 Lõikeketaste spetsifikatsioon

Seadmega tuleb kasutada standardi EN 13236 kohaseid lõikekettaid. Metallist ehitusmaterjalide töötlemiseks tohib seadmega kasutada ka standardi EN 12413 kohaseid kunstvaiksideainega ja kiudarmeeritud lõikekettaid (sirge, mitte nihutatud kujuga, tüüp 41).

Tuleb järgida lõikeketta valmistaja kasutus- ja paigaldusjuhendit.

### 3.6 Tarnekomplekt

Bensiinimootoriga ketaslõikur, kasutusjuhend.

Muud süsteemitooted leiata müügiesindusest **Hilti Store** või veebisaidilt: [www.hilti.group](http://www.hilti.group)

### 3.7 Kulumaterjalid ja kuludetailid

- Õhufilter
- Tross
- Käiviti
- Bensiinifilter
- Süüteküünal
- Tööriistakomplekt
- Siidrikkomplekt
- Kinnituskrude komplekt.



- Äärik (2 tk)
- Tsentreerimispesa 20 mm/1"

## 4 Tehnilised andmed

### 4.1 Toote omadused

	DSH 700-X 35	DSH 900-X 40
Tootepõlvkond	04	04
Kaal ilma löikekettata, tühja paagiga	12,1 kg	12,4 kg
Kaal koos juhtkäruga, ilma löikekettata, tühja paagiga	43,1 kg	43,4 kg
Spindli maksimaalne pöörlemissagedus	5 100 p/min	4 700 p/min
Löikeketta maksimaalne pöörlemissagedus	5 100 p/min	4 700 p/min
Maksimaalne löikesügavus	125 mm	150 mm
Mootori konstruktsioonitüüp	Kahetaktiline mootor / ühesilindriline / õhkjahutusega	Kahetaktiline mootor / ühesilindriline / õhkjahutusega
Töömaht	87 cm <sup>3</sup>	87 cm <sup>3</sup>
Nimivõimsus (ISO 7293)	4,2 kW	4,2 kW
Mootori nimipöörded (ISO 7293)	8000 ± 200 p/min	8000 ± 200 p/min
Tühikäigupöörded	2750 ± 250 p/min	2750 ± 250 p/min
Süüde (tüüp)	Elektrooniliselt reguleeritav süüteaeg	Elektrooniliselt reguleeritav süüteaeg
Elektroodide vahe	0,7 mm	0,7 mm
Süüteküünl	Tootja: NGK, tüüp: CM-R7A	Tootja: NGK, tüüp: CM-R7A
Süüteküünla kinnitamiseks vajalik pingutusmoment	12 Nm	12 Nm
Karburaator	Tootja: Walbro; Mudel: WT; Tüüp: 1152	Tootja: Walbro; Mudel: WT; Tüüp: 1152
Kütusesegu	API-TC õli 2% (1:50)	API-TC õli 2% (1:50)
Paagi maht	0,9 ℓ	0,9 ℓ
Löikeketta siseava / tsentreerimispesa (pööratava) tsentreerimispealmiku läbimõõt	20 mm või 25,4 mm	20 mm või 25,4 mm
Ääriku minimaalne välisläbimõõt	102 mm	102 mm
Ketta maksimaalne paksus (löikeketta korpuse paksus)	5,5 mm	5,5 mm
Ketta maksimaalne välisläbimõõt	350 mm	400 mm
Löikeketta kinnitamiseks vajalik pingutusmoment	25 Nm	25 Nm

### 4.2 Heitgaaside emissioonide väärtused

Tuvastatud väärtused on tuvastatud laboritingimustel ning tulenevad mootoritüüpi esindava mootori kontrollimisest kindlaks määratud kontrolltsükli jooksul.

CO <sub>2</sub> emissiooniväärtused [g/kWh]	840,1
---------------------------------------------	-------

### 4.3 Teave müra ja vibratsiooni kohta

Käesolevates juhistes esitatud helirõhu- ja vibratsiooniväärtused on mõõdetud standardse mõõtmismeetodi abil ja neid võib kasutada ketaslöikurite omavaheliseks võrdlemiseks. See sobib ka vibratsiooni- ja mürataseme esialgseks hindamiseks.



Esitatud andmed iseloomustavad ketaslõikuri peamist kasutusotstarvet. Kui ketaslõikurit kasutatakse siiski muul otstarbel, teistsuguste tarvikutega või seda ei hooldata piisavalt, võivad andmed kõrvale kalduda. See võib vibratsiooni- ja mürataset töötamise koguperioodil tunduvalt suurendada.

Müra- ja vibratsioonitaseme täpsaks hindamiseks tuleb arvesse võtta ka aega, mil ketaslõikur oli välja lülitatud või küll sisse lülitatud, kuid tegelikult tööle rakendamata. See võib vibratsiooni- ja mürataset töö koguperioodi lõikes tunduvalt vähendada.

Kasutaja kaitseks müra ja/või vibratsiooni eest võtke tarvitusele täiendavaid kaitsemeetmeid, näiteks: hooldage ketaslõikurit ja tarvikuid korralikult, hoidke käed soojad, tagage sujuv töökorraldus.

### Müratase

	DSH 700-X 35	DSH 900-X 40
Helirõhutase ISO 19432-1 (ISO 11201) ( $L_{pa,eq}$ )	100 dB(A)	100 dB(A)
Mõõtemääramatus	1,8 dB(A)	1,8 dB(A)
Mõõdetud helivõimsustase 2000/14/EC (ISO 3744)	110 dB(A)	110 dB(A)
Mõõtemääramatus	1,2 dB(A)	1,2 dB(A)

### Vibratsioonitase

Helirõhutase ja vibratsiooniväärtuste määramisel võeti arvesse töörežiimi, mis sisaldab 1/7 tühikäiku ja 6/7 täiskoormust.

	DSH 700-X 35	DSH 900-X 40
Vibratsioonitase ISO 19432-1 esikäepideme juures ( $a_{hw,eq}$ )	5,2 m/s <sup>2</sup>	5,2 m/s <sup>2</sup>
Mõõtemääramatus	1,9 m/s <sup>2</sup>	1,8 m/s <sup>2</sup>
Vibratsioonitase ISO 19432-1 tagakäepideme juures ( $a_{hw,eq}$ )	4,4 m/s <sup>2</sup>	4,7 m/s <sup>2</sup>
Mõõtemääramatus	1,0 m/s <sup>2</sup>	1,1 m/s <sup>2</sup>

## 5 Töö ettevalmistamine

### 5.1 Kütus

Kahetaktilise mootori kütusena kasutatakse bensiini ja õli segu. Kütusesegu kvaliteedil on otsustav mõju mootori töötamisele ja elueale.

#### HOIATUS

**Vigastuste oht.** Bensiiniauru sissehingamine ja bensiini nahalesattumine võivad tervist kahjustada.

- ▶ Vältige bensiini otsest nahalesattumist. Kandke kaitsekindaid.
- ▶ Vahetage kütusega saastunud rõivad tingimata välja.
- ▶ Bensiiniauru sissehingamise vältimiseks tagage töökohal hea ventilatsioon.
- ▶ Kasutage eeskirjadele vastavaid kütusemahuteid.

#### 5.1.1 Kütuse valikukriteeriumid

- ▶ Kasutage normaal- või superbensiini oktaaniarvuga vähemalt 89 ROZ.



Kasutatava kütuse alkoholi (nt etanooli, metanooli jms) sisaldus ei tohi ületada 10%, sest muudu lüheneb mootori eeldatav kasutusiga tunduvalt.

#### 5.1.2 Kahetaktilise mootori õli

- ▶ Kasutage kvaliteetset kahetaktilise mootori õli õhkjahutusega mootoritele, mis täidab vähemalt API-TC spetsifikatsioonid.



### 5.1.3 Kütuse segamine



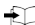
Pidage alati silmas kahetaktilise mootori õli sobivat spetsifikatsiooni ja kasutage alati optimaalse seguvahekorraga kütuse ja kahetaktilise mootori õli segu. Nii väldite liigset kulumist ja mootori kahjustusi.

Optimaalne seguvahekord on **1:50**. See vastab 1 osale kahetaktilise mootori õlile spetsifikatsiooniga API-TC ja 50 osale bensiinile (nt 100 ml kahetaktilise mootori õli ja 5 liitrit bensiini ühe kanistri täitmiseks).

Kui te ei tea kasutatava kahetaktilise mootori õli või bensiini kvaliteeti, suurendage seguvahekorda kuni **1:25**.

1. Valage esmalt kütusemahutisse nõutav kogus kahetaktilise mootori õli.
2. Seejärel valage kütusemahutisse bensiin.
3. Sulgege kütusemahuti.
4. Kütuse segamiseks raputage kütusemahutit.

### 5.1.4 Kütuse lisamine

1. Kui järgmine varustus on olemas, tehke lisaks see toiming:
  - ▶ Segage kütuse ja kahetaktilise mootori õli segu.  252
2. Viige seade stabiilsesse püstiasendisse.
3. Avage kütusepaak, selleks keerake kaant vastupäeva ja eemaldage see.
4. Valage kütus aeglaselt sisse läbi leetri.
5. Sulgege kütusepaak, selleks asetage kaas peale ja keerake kaant päripäeva.
6. Sulgege kütusemahuti.

## 5.2 Montaaži- ja reguleerimistööd

### HOIATUS

**Vigastuste oht.** Pöörleva löikeketta puudutamisel võite saada vigastada. Kuumad masinaosad või kuum löikeketas võivad põhjustada põletusi.

- ▶ Hoolitsege selle eest, et enne seadme montaaži- või ümberehitustööde alustamist oleks seadme mootor välja lülitatud, löikeketas täielikult seiskunud ja seade jahtunud.
- ▶ Kandke kaitsekindaid.

### 5.2.1 Lõikeketta paigaldamine

### HOIATUS

**Kehavigastuste ja varalise kahju oht.** Ebasobivad löikekettad ja kinnitusmaterjalid võivad töötamise ajal puruneda või tuua kaasa kontrolli kaotuse seadme üle või tarviku purunemise.

- ▶ Veenduge, et löikeketta lubatud pöörlemiskiirus on vähemalt sama suur nagu tootele märgitud spindli maksimaalpöörded. Lõikekettad, seibid ja kruvid peavad tootega sobima.
- ▶ Kasutage üksnes löikekettaid, mille siseava läbimõõt on 20 mm või 25,4 mm (1") ja mis tsentreerimispe-saga sobivad.

### HOIATUS

**Kehavigastuste ja varalise kahju oht.** Kahjustatud löikekettad võivad puruneda.

- ▶ Kui löikeketas saab löögi, siis kontrollige, ega löikeketas ei ole kahjustunud, ja vahetage see vajaduse korral välja.
- ▶ Ärge kunagi kasutage kahjustatud, lopergusi või vibreerivad löikekettaid.
- ▶ Ärge kasutage polüesterveik-sideainega, kiuga sarrustatud löikekettaid, mille kasutamistähtaeg on lõppenud või mis on juba vees ligunenud.

### HOIATUS

**Kehavigastuste ja varalise kahju oht.** Liiga tugevasti pingutatud kinnituskruvid võivad põhjustada kinnituskrui enese või kinnituskrui paigaldatud alusketta kahjustusi või purunemist.

- ▶ Pingutage kinnituskrui alati kindlalt määratud pöördemomendile.
- ▶ Jälgige, et kinnituskrui ei pingutataks liiga tugevalt.





### HOIATUS

**Vigastusoh!** Lõikeketta asjatundmatu paigaldamise või demonteerimise korral võivad lahtised detailid sattuda silma ja põhjustada vigastusi.

► Kandke tarviku vahetamisel alati nägemiskaitset (kaitseprille).

1. Torgake lukustusvarras rihmakatte avasse ja keerake lõikeketast seni, kuni lukustusvarras kohale fikseerub.
2. Keerake kinnituskrugi võtmega vastupäeva lahti ja võtke kinnituskrugi koos kettaga maha.
3. Eemaldage lukustusvarras.
4. Võtke kinnitusflants ja lõikeketas maha.
5. Kontrollige, kas paigaldatava lõikeketta siseava on tsentreerimispesa tsentreerimispealmikuga kohakuti.



Seade on ühelt poolt varustatud 20 mm läbimõõduga tsentreerimispealmikuga ja teiselt poolt 25,4 mm (1") läbimõõduga tsentreerimispealmikuga.

6. Puhastage seadme ja lõikeketta kinnitus- ja tsentreerimispiinad.
7. Asetage lõikeketas tsentreerimisvõruga ajami teljele ja veenduge, et pöörlemissuund on õige.
  - Lõikekettal olev pöörlemisuuna nool ühtib seadmel näidatud pöörlemissuunaga.
8. Asetage kinnitusflants ja ketas ajami teljele ja keerake kinnituskrugi päripäeva kinni.
9. Torgake lukustusvarras rihmakatte lukustusavasse ja keerake lõikeketast seni, kuni lukustusvarras kohale fikseerub.
10. Keerake kinnituskrugi kinni (pingutusmoment: 25 Nm).
11. Eemaldage lukustusvarras.

### ETTEVAATUST

**Kehavigastuste ja varalise kahju oht.** Vigastatud tarvikud võivad puruneda.

- Ärge kunagi kasutage kahjustatud, mitteümaraid ja vibreerivaid tarvikuid.
- Viibige väljaspool ohupiirkonda.

12. Pärast uue lõikeketta paigaldamist laske seadmel maksimaalsetel tühikäigupööretel töötada u 1 minut.

#### 5.2.2 Kaitsekatte reguleerimine

### HOIATUS

**Vigastuste oht.** Kokkupuude lõikeketta, eemalpaiskuvate osakeste või sädemetega võib tekitada kehavigastusi.

- Seadke kaitsekate sellisesse asendisse, et materjalosakeste ja sädemete eemalpaiskumise suund oleks kasutaja ja seadme juurest eemale.
- Keerake kettakaitse soovitud asendisse.
  - Veenduge, et terakaitse ava ei ole suunatud kasutaja poole.



Veekaart ei tohi kasutada käepidemena.

#### 5.2.3 Normaallõikamise ja ühes tasapinnas lõikamise vahel ümberseadistamine



Et lõikeid saaks teha servadele ja seintele võimalikult lähedal, võib saekronsteini esiosa ümber seadistada.

- Kui soovite seadet kasutada ühes tasapinnas lõikamise asendis, laske seade **Hilti** hooldustehnikutel ümber seadistada.

#### 5.3 Juhtrullide pöördliikumise tõkestamine

### HOIATUS

**Vigastuste oht.** Ketaslõikur võib kogemata liikuda või alla kukkuda.


- Katustel, ehitustellingutel ja/või ebatasastel aladel töötamise korral lukustage juhtullikute pöördliikumine.

1. Keerake lahti juhtrullide kinnituskruid ja eemaldage juhtrullid.
2. Pöörake rulle 180° ja paigaldage kinnituskruid.
  - Integreeritud tõkestusfunktsioon on aktiveeritud.



3. Veenduge, et juhrullid on kindlalt kinnitatud.

#### 5.4 Bensiinimootoriga ketaslõikuri paigaldamine juhtkärule (lisavarustus) 5

1. Võtke veepaak juhtkärult ära.
2. Seadke lõikesügavuse reguleerimise hoob ülemisse asendisse.
3. Avage tähtpeakruvi lahtikeeramise teel allasuruk.
4. Seadke ketaslõikur, mille rattad paiknevad joonisel näidatud viisil, seadme eesmisele alusele ja pöörake ketaslõikuri käepide allasuruki alla.
5. Kinnitage ketaslõikur tähtpeakruvi kinnikeeramise teel.
6. Paigaldage täidetud veepaak.
7. Seadke käepide teie jaoks mugavale töökõrgusele.
8. Reguleerige kaitsekate.  253



Hoolitsege eelkõige esmakordsel kasutuselevõtul selle eest, et gaasitross oleks õigesti reguleeritud. Allavajutatud gaasikangi korral peab seade lülituma täisgaasi asendisse. Kui ei lülitu, saab gaasitrossi järeleseedistada tõmbetrossi pinguti pööramise teel.

Kui gaasitross ei ole käitatud, peab lõikeketas seisma tühikäigul paigal. Kui ei seisa paigal, tuleb toitelüliti seada kohe asendisse "Seiskamine" ja gaasitrossi reguleerida või lasta **Hilti** hooldusel seadistada tühikäigu pöörlemissagedust.

#### 5.5 Veepumba (lisavarustuse) paigaldamine 5

1. Lülitage seade välja.
2. Keerake lahti pumbakatte kolm kinnituskruvi, eemaldage pumbakate ja hoidke see kindlas kohas alles.



Kui toodet käitatakse ilma veepumbata, peab pumbakate olema paigaldatud.

3. Paigaldage veepump ja joondage lõikeketta vähese pööramise teel veepumba ja sidurimuhvi hammasvööd omavahel, kuni need teineteisega haarduvad.
  - ▶ Asend on kodeeritud ja valesti ei ole võimalik paigaldada.
4. Paigaldage kolm kinnituskruvi ja keerake need märgitud pingutusmomendiga kinni (pingutusmoment: 8 Nm).
5. Ühendage pumba voolik nurklihvija ühendusega.
6. Veeühenduse jaoks eemaldage voolikuotsalt tolmukaitsekork.
7. Veenduge, et veesurve veejuhtmes ei ületa 6 baari.
  - ▶ Kui veesurve ületab 6 baari, siis vähendage seda.
8. Ühendage veepump veetorstikuga või riputage imivoolik näiteks veega täidetud mahutisse.



Kui veepump ei ole ühendatud veeühendusega, siis tuleb tolmukaitsekork paigaldada veeühenduse jaoks voolikuotsale.

#### 5.6 Veepumba (lisavarustuse) demonteerimine

1. Lülitage seade välja.
2. Lahutage veepump veevarustusest.
3. Pange veeühenduse voolikuotsale tolmukaitsekork.
4. Lahutage pumba ja toote vaheline ühendus.
5. Keerake lahti pumba kolm kinnituskruvi ja demonteerige pump.
6. Asetage pumbakate tootele, paigaldage kolm kinnituskruvi ja keerake need kinni (kinnitusmoment: 4 Nm).

#### 5.7 Mootori käivitamine 7



#### OHT

**Lämbumisoht.** Heitgaasid sisalduvad süsinikoksiid, põlemata süsivesinikud ja bensool võivad põhjustada lämbumist.

- ▶ Ärge töötage suletud ruumides, kaevikutes või šahtides ja hoolitsege hea ventilatsiooni eest.



### HOIATUS

**Vigastusohht toote ootamatu käitumise tõttu!** Pange tähele toote ebatüüpilist käitumist. Kui märkate enne kasutuselevõttu või kasutamise ajal ühte järgmistest fenomenidest, katkestage kohe kõik tööd tootega ja lülitage toode välja, nt sisselülitamis-/seiskamisüliti asendisse **Stop** viimise, pumba nupule vajutamise (starteri pump) või süüteküünlä pistiku eemaldamise teel. Võtke ühendust **Hilti** hooldekeskusega.

- ▶ Muutunud, suurenenud pöörete arvud või mootori või lõikeketta soovimatu kiirenemine.
- ▶ Juhtlüliti, gaasihoob või muud juhtelemendid on takerdunud, blokeeritud või reageerivad viivitusega või pöörduvad väga aeglaselt tagasi lähteasendisse.
- ▶ Lõikeketas pidurdab oodatust tunduvalt aeglasemalt või ei pidurda üldse.

### HOIATUS

**Põletusohht.** Väljalasketoru läheb mootori töötamise ajal väga kuumaks. See jääb pikaks ajaks kuumaks ka pärast mootori väljalülitamist.

- ▶ Kandke kaitsekindaid ja vältige väljalasketoru puudutamist.
- ▶ Ärge asetage kuuma toodet tuleohhtlikule materjalile.

### HOIATUS

**Vigastuste ohht.** Kahjustatud väljalasketoru põhjustab mürataseme suurenemise üle lubatud piirmäära ja suurendab kuulmiskahjustuste ohtu.

- ▶ Ärge kasutage kunagi seadet, kui väljalasketoru on kahjustatud ja/või ümber ehitatud või puudub.

### HOIATUS

**Vigastuste ohht, kui töötamisel ei ole paigaldatud veepumba katet** Veepumba liitmiku puudumine töötamise ajal toob kaasa kehavigastused.

- ▶ Enne töötamise alustamist veenduge, et veepumba kate on õigesti paigaldatud.

### HOIATUS

**Süttivatest ainetest ja gaasidest tingitud vigastuste ohht.** Tagajärjeks võivad olla põletused ja hukkumine.

- ▶ Süttivate ainete ja gaaside olemasolu korral ärge seadet kasutage.
- ▶ Tagage piisav ventilatsioon.

### ETTEVAATUST

**Vigastusohht sõrme kinnijäämise tõttu või põletusohht paigaldatud veepumba korral.** Pumbakorpusse puudutamisel võite saada põletada.

- ▶ Võtke eesmisest käepidemest kinni ainult ülemisest osast või vasakust küljest.

1. Vajutage üks kord dekompressiooniventiliile.
2. Vaid külmstardi puhul vajutage starteri pumbale 2-3 korda, kuni pumba pea on küstust täiesti täis.
3. Vajutage gaasikangile ja hoidke seda all.
4. Vajutage gaasihoovale ja hoidke seda all.
5. Lükake sisselülitamis-/seiskamisüliti asendisse "Start".
6. Vabastage gaasikang ja gaasihoob.
  - ▶ Aktiveeritakse poole-gaasi-asend.
7. Kontrollige, kas lõikeketas pöörleb vabalt.
8. Asetage parem jalg tagakäepideme alumisele osale.
9. Tõmmake parema käega aeglaselt nööriarterist, kuni tunnete takistust.
10. Tõmmake nööriarterist kiiresti lõpuni.
11. Korrake seda protsessi, kuni mootor käivitub.
12. Niipea kui mootor töötab, peate vajutama korraks gaasihoovale.
  - ▶ Poole-gaasi-lukustus vabaneb ja mootor töötab tavagaasiga.



## 5.8 Kontrollimine pärast mootori käivitumist

- Kontrollige, kas löikeketas seisab seadme tühikäigu ajal paigal ja kas pärast lühiajalist täisgaasi jääb löikeketas tühikäigul uuesti täielikult seisma.
  - ▶ Kui löikeketas tühikäigu ajal pöörleb, siis vähendage tühikäigu pöörlemissagedust. Kui see ei ole võimalik, siis viige palun seade **Hilti** hoolduskeskusse.
- Kontrollige sisselülitamis-/seiskamisüliti nõuetekohast töötamist. Lükake sisselülitamis-/seiskamisüliti asendisse "Stopp".
- Kui mootor ei seisku, siis vajutage pumba nuppu (käivituspump). Kui sellest ei ole abi, siis eemaldage süüteküünla pistik ja viige seade **Hilti** hoolduskeskusse.

## 5.9 Mootori väljalülitamine

### HOIATUS

**Vigastuste oht.** Pöörlev löikeketas võib puruneda ja/või materjal kontrollimatult eemale paiskuda.

- ▶ Enne nurklühvija käest ärapanemist laske löikekettal seisma jääda.

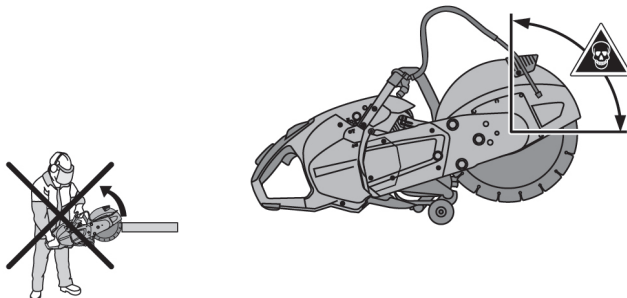
- Vabastage gaasikang.
- Lükake sisselülitamis-/seiskamisüliti asendisse "Stopp".
  - ▶ Mootor seiskub.

## 6 Käsitsemine

### 6.1 Lõiketehnika

#### Tagasilöögi vältimine

Kui ketasilõikur märgitud piirkonnas tööle panna, tekib tagasilöögi oht.

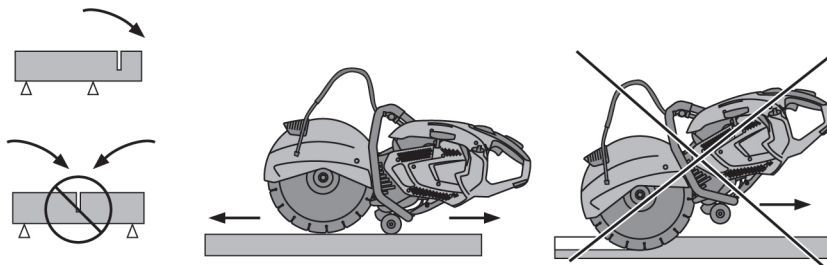


- ▶ Vältige löikeketta ja aluspinna kokkupuutumist märgistatud piirkonnas.
- ▶ Asetage löikeketas lõigatavale detailile alati ülevalt alla. Löikeketas tohib lõigatavat detaili puudutada ainult pöörlemispunkti allpool.
- ▶ Olge eriti ettevaatlik löikeketta sisestamisel olemasolevasse löikepilusse.

#### Vältige kinnikiilumist

Põranda suunas tehtavate lõigete korral võib seade kinnikiilunud löikeketta puhul kontrollimatult ette liikuda. Vertikaalsete lõigete puhul, näiteks seintesse tehtavate lõigete puhul võib seade kinnikiilunud löikeketta korral kontrollimatult üles hüpata.





### **ETTEVAATUST**

**Purunemise oht või tagasilöögi oht.** Lõikekettale avaldub ülekoormus põhjustab selle väändumise. Lõikeketta kinnikiilumine lõikes suurendab tagasilöögi või lõikeketta purunemise tõenäosust

- ▶ Ärge laske lõikekettal kinni kiiluda ja vältige lõikamisel liigse survet rakendamist.
  - ▶ Ärge püüdke kohe saavutada liiga suurt lõikesügavust.
- 
- ▶ Lõigake paksusid detaile võimalikult mitme lõikeoperatsiooniga. Vältige suuri lõikesügavusi.
  - ▶ Enne lõikamise alustamist viige ketaslõikur täispöörlemiskiirusele.
  - ▶ Viige lõikekettas töödeldava detailiga kokkupuutesse täisnurga all ja pöörlemisteljest allpool.
  - ▶ Sisestage lõikekettas aeglaselt ja ilma liigse surveta edasi-tagasi liigutades töödeldavasse detaili.
  - ▶ Töötage mõõduka, töödeldava materjali jaoks sobiva ettenihkega.

Vähenenud jõudlus võib anda märku nürkis muutunud teemantsegmentidest. Lõigetega abrasiivsesse materjali (**Hilti** teritusplaat või abrasiivne silikaattellis) saab teemantsegmente teritada.

- ▶ Juhtige ketaslõikurit ühtlaselt ja ilma lõiketerale külgsurvet avaldamata.
- ▶ Hoidke ketaslõikuri käepidemetest kinni alati mõlema käega. Käepidemed peavad olema kuivad, puhtad ning vabad õlist ja rasvast.
- ▶ Veenduge, et tööpiirkonnas ja eelkõige lõikesuunas ei viibi inimesi. Hoidke muud isikud oma töökohast u 15 m kaugusel.

**Asetage töödeldav detail kohale**



- ▶ Toetage plaadid või suured saetavad detailid nii, et lõikepilu jääks lõikeprotsessi ajal avatuks.

## 7 Hooldus ja korrashoid

### **HOIATUS**

**Vigastuste oht.** Pöörleva lõikeketta või masina kuumade osade puudutamisel võite saada vigastada või põletada.

- ▶ Lülitage enne mis tahes hooldus-, remondi-, puhastus- ja korrashoiutöid mootor välja ja laske seadmel jahtuda.



## 7.1 Hooldustabel

	Enne töö alustamist	Iga 6 kuu järel	Vajaduse korral
Kontrollige nõuetekohast töötamist, kompleksust ja lekete kontrollimist, vajaduse korral remontige.	✓		
Kontrollige puhtust, vajaduse korral remontige.	✓		
Kontrollige juhtseadiste nõuetekohast töötamist; vajaduse korral remontige neid.	✓		
Veenduge löikeketta laitmatu seisukorras, vajaduse korral vahetage ketas välja.	✓		
Pingutage väljastpoolt juurdepääsetavad mutrid ja poldid üle.	✓	✓	✓
Kontrollige, ega kütusefilter ei ole määrdunud; vajaduse korral vahetage filter välja.		✓	✓
Vahetage õhufilter välja, kui seade ei käivitu või kui mootori võimsus on tunduvalt vähenenud.			✓
Kui seade ei käivitu või käivitub raskelt, puhastage süüteküünlaid või vahetage küünlad välja.			✓
Reguleerige tühikäigupöördeid, kui löikeketas ei jää tühikäigul seisma.			✓
Kui rihm libiseb löikeketta koormamisel läbi, laske seadet <b>Hilti</b> hoolduses remontida.			✓

## 7.2 Õhufiltri puhastamine või vahetamine

### TÄHELEPANU

**Kahjustusohu.** Sissetungiv tolm kahjustab seadet.

- ▶ Ärge mingil juhul töötage ilma õhufiltrita või kahjustunud õhufiltriiga.
- ▶ Õhufiltri vahetamise ajal peab seade seisma püsti ja mitte küllili. Hoolditsee selle eest, et tolm ei satuks õhufiltri all asuvale filtrisirmile.



Vahetage õhufilter välja, kui mootori võimsus väheneb märgatavalt või kui mootori käivitusvõime halveneb.

1. Keerake lahti õhufiltri kate kinnituskruid ja eemaldage kate.
2. Puhastage õhufilter ja filtrikamber hoolikalt külgejäänud tolmast (kasutage tolmuimejat).
3. Keerake lahti filtrihoidiku neli kinnituskruid ja eemaldage õhufilter.
4. Paigaldage uus õhufilter ja kinnitage see filtrihoidikuga.
5. Paigaldage õhufiltri kate ja keerake kinnituskruid kinni.

## 7.3 Purunenud käivitrossi vahetamine

### TÄHELEPANU

**Kahjustusohu.** Liiga lühike käivitross võib korpust kahjustada.

- ▶ Ärge mingil juhul kasutage rebenenud käivitrossi edasi, vaid vahetage see välja.

1. Keerake lahti kolm kinnituskruid ja eemaldage käiviti koost.
2. Eemaldage kerimispoolilt ja käiviti käepidemelt järelejäänud trossitükid.
3. Tehke uue käivitrossi otsa tugev sõlm ja juhtige vaba trossiots ülevalt poolt trossipoolile.
4. Juhtige vaba trossiots altpoolt läbi käivitikorpuse ava ja altpoolt läbi käiviti käepideme ja tehke ka trossiots tugev sõlm.
5. Tõmmake käivitrossi joonisel näidatud viisil korpusest välja ja juhtige see läbi kerimispoolis oleva pilu.
6. Hoidke käivitrossi pilu lähedal kerimispoolil kinni ja pöörake kerimispooli päripäeva kuni piirikuni.
7. Pöörake kerimispooli piirpunktist vähemalt ½ pööret kuni maksimaalselt 1 ½ pööret tagasi, kuni pooli pilu ühtib käivitikorpuses oleva läbiviiguga.



8. Hoidke kerimispiilu paigal ja tõmmake tross käivitikäepideme suunas korpusest välja.
9. Hoidke tross pingul ja vabastage kerimispool, et käivititross saaks ise sisse tõmbuda.
10. Tõmmake käivititrossi piirikuni välja ja kontrollige, kas kerimispooli saab sellest asendist käega veel vähemalt ½ pöörde võrra päripäeva pöörata. Kui see pole võimalik, tuleb vedru vastupäeva pööramise teel lõdvendada.
11. Paigaldage käivitikoost ja suruge see ettevaatlikult alla. Käivitustrossi tõmbamise teel saavutatakse see, et ühendus fikseerub ja käivitikoost on täielikult oma kohal.
12. Kinnitage käiviti koost kinnituskruvidega.

#### 7.4 Kütusefiltri vahetamine

##### HOIATUS

**Vigastuste oht.** Bensiiniauru sissehingamine ja bensiini nahalesattumine võivad tervist kahjustada.

- ▶ Vältige bensiini otsest nahalesattumist. Kandke kaitsekindaid.
- ▶ Vahetage kütusega saastunud rõivad tingimata välja.
- ▶ Bensiiniauru sissehingamise vältimiseks tagage töökohal hea ventilatsioon.
- ▶ Kasutage eeskirjadele vastavaid kütusemahuteid.



Hoolitsege seadme tankimise ajal selle eest, et mustus ei satuks kütusepaaki.

1. Avage kütusepaagi täiteava kork.
2. Tõmmake kütusefilter kütusepaagist välja.
3. Kontrollige kütusefiltrit.
  - ▶ Kui kütusefilter on tugevasti määrdunud, siis vahetage see välja.
4. Tõmmake voolikuklambrit tagasi ja eemaldage määrdunud kütusefilter.
5. Paigaldage uus kütusefilter ja kinnitage see klambriga vooliku külge.
6. Lükake kütusefilter kütusepaaki tagasi.
7. Sulgege kütusepaagi täiteava kork.

#### 7.5 Puhastage süüteküünl, reguleerige elektroodide vahet või vahetage süüteküünl välja.

##### ETTEVAATUST

**Vigastuste oht.** Vahetult pärast seadme kasutamist võivad süüteküünl ja mootori osad olla kuumad.

- ▶ Enne hooldus- ja korrashoiutööde tegemist laske seadmel jahtuda.

1. Tõmmake süüteküünla pistik kerge pöördliigutusega välja.
2. Keerake süüteküünl süüteküünlavõtmega silindrist välja.
3. Vajaduse korral puhastage elektroodi pehme traatharjaga.
4. Kontrollige elektroodide vahet ja vajaduse korral reguleerige see nihkkaliibriga nõutavale kaugusele 0,7 mm.
5. Pange süüteküünl küünlapistikusse ja hoidke süüteküünla keeret silindri vastas.
6. Lükake sisselülitamis-/seiskamislüli asendisse "Start".

##### HOIATUS

**Vigastuste oht.** Elektroodide puudutamisel võite saada elektrilöögi.

- ▶ Ärge puudutage süüteküünla elektroode.
7. Tõmmake nõorkäiviti (vajutage dekompressiooniventiliile).
    - ▶ Nüüd peab olema selgelt näha süütesäde.
  8. Keerake süüteküünl süüteküünlavõtmega silindrisse (kinnitusmoment: 12 Nm).
  9. Pange süüteküünlapistik süüteküünlale.

#### 7.6 Karburaatori reguleerimine

Selle toote karburaator reguleeriti tarnimisel optimaalseks. Kasutaja saab karburaatoril reguleerida tühikäigupöördeid (dүүs T). Kõiki muid reguleerimisi tuleb lasta teha **Hilti** hoolduses.





Karburaatori regulaatoriga asjatundmatu manipuleerimine võib mootorit kahjustada.

- ▶ Puhastage õhufiltrit. 258
- ▶ Viige seade töötemperatuurile.
- ▶ Kasutage sobivat lapikkrivikeerajat (tera laius 4 mm/  $5/32''$ ) ja ärge keerake reguleerimiskruvi jõuga üle lubatud reguleerimisvahemiku.
- ▶ Reguleerige tühikäigudüüs (T) välja nii, et seade töötaks püsigaasi olekus rahulikult ja et löikeketas seisaks stabiilselt paigal.

## 7.7 Seadme hooldamine



Ohutu töö tagamiseks kasutage ainult originaalvaruosi ja -materjale. **Hilti** heakskiidetud varuosad, materjalid ja lisatarvikud oma tootele leiate müügiesindusest **Hilti Store** või veebilehelt: [www.hilti.group](http://www.hilti.group)

- ▶ Hoidke seade, eriti selle käepidemed, kuiv, puhas ning õlist ja rasvast vaba.
- ▶ Ärge kasutage silikooni sisaldavaid hooldusvahendeid.
- ▶ Puhastage seadme välispinda regulaarselt niisutatud lapi või kuiva harjaga. Ärge kasutage puhastamiseks pihusteid, aurupesu ega voolavat vett!
- ▶ Ärge laske võõrkehadel sattuda seadme sisemusse.

## 7.8 Korrashoid

1. Kontrollige regulaarselt seadme ja tarvikute kõiki väliseid osi kahjustuste suhtes ja veenduge, et kõik juhtseadised töötavad laitmatult.
2. Ärge kasutage seadet, kui selle osad on kahjustatud või juhtseadised ei tööta laitmatult. Laske toode **Hilti** hooldekeskuses parandada.

## 7.9 Seadme kontrollimine pärast hooldus- ja korrashoiutöid

- ▶ Pärast hooldus- ja korrashoiutööde tegemist veenduge, et kõik kaitseseadised on paigaldatud ja toimivad veatult.

## 7.10 Veedüüside puhastamine

1. Keerake lahti veekaare puhastuskruvi.
2. Puhastage veedüüsi traadiga.
3. Paigaldage puhastuskruvi.

# 8 Transport ja hoiustamine

## 8.1 Transportimine sõidukiga



### HOIATUS

**Tule- ja plahvatusoht.** Kui seade läheb transportimise ajal ümber, on oht, et kütus võib kütusepaagist välja voolata.

- ▶ Enne seadme pakkimist ja pakisaatmisteenukse kaudu lähetamist tehke seadme kütusepaak täiesti tühjaks.
- ▶ Transpordige seadet võimaluse korral alati originaalpakendis.



### HOIATUS

**Tulekahju oht.** Kuumad masinaosad võivad lähedal asuvad materjalid süüdata.

- ▶ Enne seadme pakkimist või sõidukile laadimist laske seadmel täielikult jahtuda.

1. Eemaldage löikeketas.
2. Kinnitage seade nii, et see ei saaks ümber minna, kahjustuda ega sellest ei saaks kütus välja voolata.
3. Transportige juhtkärü ainult tühjendatud veepaagiga.





## 8.2 Kütusesegu säilitamine

### ETTEVAATUST

**Vigastuste oht.** Kuna kütusemahutis võib tekkida rõhk, siis on oht, et mahuti avamisel pritsib kütust välja.

- ▶ Surve aeglaseks väljalaskmiseks avage kütusepaagi kork alati ettevaatlikult.
- ▶ Hoidke kütust hästi ventileeritud kuivas ruumis.

1. Valmistage kütusesegu ainult nii palju kui seda kulub mõne päeva jooksul.
2. Puhastage vahetevahel kütusemahutit.

## 9 Abi tõrgete puhul


Tõrge	Võimalik põhjus	Lahendus
Lõikeketta kiirus väheneb lõikamisel või lõikeketas seiskub täiesti.	Liiga suur lõikesurve (lõikeketas kiilub lõikes kinni) või lõikekettale avaldub külgsurve.	▶ Vähendage lõikesurvet ja juhtige seadet otse.
	Lõikeketas ei ole korrektselt paigaldatud ja kinni keeratud.	▶ Kontrollige paigaldamist ja pingutusmomenti.
	Seatud on vale pöörlemissuund.	▶ Paigaldage lõikeketas.  252
	Saahaara eesmine osa ei fikseeru.	▶ Laske toode <b>Hilti</b> hooldekeskuses parandada.
Suur vibratsioon, lõige ei ole ühtlane.	Lõikeketas ei ole korrektselt paigaldatud ja kinni keeratud.	▶ Kontrollige paigaldamist ja pingutusmomenti.
	Lõikeketas on kahjustatud (ebasobiv spetsifikatsioon, praod, puuduvad segmendid, kõverdunud, üle kuumenenud, deformeerunud jmt).	▶ Vahetage lõikeketas välja.
	Tsentreerimispesa valesti paigaldatud.	▶ Kontrollige, kas lõikeketta siseava läbimõõt sobib tsentreerimispesa tsentreerimispealmikuga.
Ketaslõikur ei käivitu või käivitub tõrkega.	Kütusepaak on tühi (karburaatoris ei ole kütust).	▶ Täitke toote kütusepaak kütusega.  252
	Õhufilter määrdunud.	▶ Vahetage õhufilter välja.
	Mootor seiskunud (süüteküünal märg).	▶ Kuivatage süüteküünal ja silindrikamber (eemaldage süüteküünal).
	Vale kütusesegu.	▶ Tühjendage paak ja kütusevoolik ning loputage need puhtaks. ▶ Täitke kütusepaak sobiva kütusega.
	Õhk kütusevoolikus (karburaatoris puudub kütus).	▶ Eemaldage kütusevoolikust õhk, selleks kasutage kütusepumpa.
	Kütusefilter määrdunud (karburaatoris puudub kütus või on seda liiga vähe).	▶ Puhastage kütusepaak ja vahetage kütusefilter välja.
	Süütesädet ei ole näha või on see nõrk (eemaldatud süüteküünal).	▶ Puhastage süüteküünal. ▶ Kontrollige elektroodide vahekaugust ja seadke see õigeks. ▶ Vahetage süüteküünal välja. ▶ Kontrollige süütepooli, kaablit, pistikühendusi ja lüliteid, vajaduse korral vahetage defektne osa välja.



Tõrge	Võimalik põhjus	Lahendus
Ketaslõikur ei käivitu või käivitub tõrkega.	Liiga väike kompressioon.	▶ Kontrollige mootori kompressiooni ja vajaduse korral vahetage kulunud osad välja (kolvirõngad, kolvid, silindrid jmt).
	Liiga madal ümbritseva keskkonna temperatuur.	▶ Laske ketaslõikuril aeglaselt ruumitemperatuurile soojeneda ja korrake käivitusprotsessi.
	Sädemekaitsevõre või väljalaskeava määrdundud.	▶ Puhastage sädemekaitsevõre või väljalaskeava.
	Dekompressiooniventil töötab raskelt.	▶ Tagage ventiili kerge käik.
Mootori vähene võimsus / väike löikejõudlus	Õhufilter määrdundud.	▶ Vahetage õhufilter välja.
	Süütesädet ei ole näha või on see nõrk (eemaldatud süüteküünlal).	▶ Puhastage süüteküünal. ▶ Kontrollige elektroodide vahekaugust ja seadke see õigeks. ▶ Vahetage süüteküünal välja. ▶ Kontrollige süütepooli, kaablit, pistikühendusi ja lüliteid, vajaduse korral vahetage defektne osa välja.
	Vale kütusesegu.	▶ Tühjendage paak ja kütusevoolik ning loputage need puhtaks. ▶ Täitke kütusepaak sobiva kütusega.
	Lõigatava materjali jaoks ebasobiva spetsifikatsiooniga löikeketas.	▶ Vahetage löikeketas välja või küsige nõu <b>Hilti</b> hooldekeskusest.
	Ajamirihm või löikeketas libiseb läbi.	▶ Kontrollige ketta kinnitust. ▶ Laske toode <b>Hilti</b> hooldekeskuses parandada.
	Liiga väike kompressioon.	▶ Kontrollige mootori kompressiooni ja vajaduse korral vahetage kulunud osad välja (kolvirõngad, kolvid, silindrid jmt).
	Töötamine kõrgemal kui 1500 meetrit üle merepinna.	▶ Laske karburaatorit <b>Hilti</b> hooldekeskuses reguleerida.
	Segu ei ole optimaalselt välja reguleeritud (kütuse/õhusegu).	▶ Laske karburaatorit <b>Hilti</b> hooldekeskuses reguleerida.
Löikeketas ei jää tühikäigul seisma.	Liiga kõrged tühikäigupöörded.	▶ Kontrollige tühikäigupöörded ja reguleerige need vajaduse korral uuesti välja.
	Poolegaasi-asend lukustunud.	▶ Vabastage poolegaasi-asend.
	Tsentrifugaalsidur defektne.	▶ Vahetage tsentrifugaalsidur välja.
Löikeketas ei pöörle.	Rihmapinge on liiga väike või rihm on kulunud.	▶ Laske toode <b>Hilti</b> hooldekeskuses parandada.
Starteri sõlm ei tööta.	Sidur ei toimi.	▶ Puhastage sidur, nii et see on taas liikuv.
	Käivitross murdunud.	▶ Vahetage käivitross.



## 10 Utiliseerimine

 **Hilti** Enamik Hilti seadmete valmistamisel kasutatud materjalidest on taaskasutatavad. Taaskasutuse eelduseks on materjalide korralik sorteerimine. Paljudes riikides kogub **Hilti** kasutusressursi ammendanud seadmed kokku. Lisateavet saate **Hilti** müügiesindusest.

### Puurmed

Keskkonnanõuetust silmas pidades on eelnevalt töötlemata puurmete juhtimine veekogudesse või kanalisatsiooni problemaatiline.

- ▶ Teavet kehtivate eeskirjade kohta saate asjaomastest ametkondadest.

Soovitame kasutada järgmist eeltötlust:

- ▶ Koguge puurmed kokku (näiteks veeimeja abil).
- ▶ Laske puurmetel settida ja ladustage tahked jäätmed ehitusmaterjalide jääkide ladustamiskohas (flokulandid võivad eraldusprotsessi kiirendada).
- ▶ Enne jääkvee (aluseline, pH-tase > 7) suunamist kanalisatsiooni neutraliseerige see happelise neutralisatsioonivahendiga või lahjendage rohke veega.

## 11 Lisateave

Lisateavet käsitsemise, tehnika, keskkonna ja übertöötuse kohta leiate lingilt: [qr.hilti.com/manual/?id=2364427](http://qr.hilti.com/manual/?id=2364427)

Selle lingi leiate ka kasutusjuhendi lõpust QR-koodina.



## 12 Tootja garantii

- ▶ Garantiitingimusi puudutavates küsimustes pöörduge oma kohaliku **Hilti** partneri poole.

# Originaalsete lietošanas instrukcija

## 1 Informācija par lietošanas instrukciju

### 1.1 Par šo lietošanas instrukciju

- **Brīdinājums!** Pirms sākt izstrādājuma lietošanu, pārliecinieties, ka ir izlasīta un saprasta izstrādājumam pievienotā lietošanas instrukcija, ieskaitot pamācības, drošības norādījumus un brīdinājumus, attēlus un specifikācijas. Īpaši rūpīgi iepazīstieties ar pamācībām, drošības norādījumiem un brīdinājumiem, attēliem un specifikācijām, kā arī sastāvdaļām un funkcijām. Neievērošanas gadījumā pastāv elektriskās strāvas trieciena, aizdegšanās un/vai smagu traumu risks. Rūpīgi uzglabājiet lietošanas instrukciju, ieskaitot visas pamācības, drošības norādījumus un brīdinājumus, turpmākai izmantošanai.
-  izstrādājumi ir paredzēti profesionāliem lietotājiem, un to darbināšanu, apkopi un tehniskā stāvokļa uzturēšanu drīkst veikt tikai kvalificēts, atbilstīgi apmācīts personāls. Personālam ir jābūt labi informētam par iespējamajiem riskiem, kas var rasties darba laikā. Izstrādājums un tā papildaprīkojums var radīt bīstamas situācijas, ja to uztic neprofesionālam personālam vai nelieto atbilstīgi nosacījumiem.
- Pievienotā lietošanas instrukcija atbilst aktuālajam tehnikas attīstības līmenim tās sagatavošanas brīdī.. Aktuālā versija vienmēr ir pieejama tiešsaistē, Hilti izstrādājumu lapā. Lai tai piekļūtu izmantojiet šajā lietošanas instrukcijā iekļauto saiti vai kvadrāt kodu, kas apzīmēts ar simbolu .
- Vienmēr pievienojiet lietošanas instrukciju izstrādājumam, ja tas tiek nodots citai personai.

### 1.2 Apzīmējumu skaidrojums

#### 1.2.1 Brīdinājumi

Brīdinājumi pievērš uzmanību bīstamībai, kas pastāv, strādājot ar izstrādājumu. Tiek lietoti šādi signālvārdi:

 **BĪSTAMI!**

**BĪSTAMI! !**

- ▶ Pievērš uzmanību draudošām briesmām, kas var izraisīt smagus miesas bojājumus vai nāvi.



**⚠ BRĪDINĀJUMS!**

**BRĪDINĀJUMS!**

▶ Pievērs uzmanību iespējamam apdraudējumam, kas var izraisīt smagas traumas vai pat nāvi.

**⚠ IEVĒROT PIESARDZĪBU!**

**UZMANĪBU!**

▶ Norāda uz iespējami bīstamām situācijām, kas var izraisīt traumas vai materiālos zaudējumus.

**1.2.2 Simboli lietošanas instrukcijā**

Šajā lietošanas instrukcijā tiek izmantoti šādi simboli:

	Ievērojiet lietošanas instrukciju
	Norādījumi par lietošanu un cita noderīga informācija
	Rīcība ar atbilstošajiem materiāliem
	Neizmetiet elektroiekārtas un akumulatorus sadzīves atkritumos.

**1.2.3 Attēlos lietotie simboli**

Attēlos tiek lietoti šādi simboli:

	Šie skaitļi norāda uz attiecīgajiem attēliem, kas atrodami šīs lietošanas instrukcijas sākumā.
	Numerācija attēlos norāda uz svarīgām darbībām vai detaļām, kas ir svarīgas noteiktām darbībām. Tekstā šīs darbības vai detaļas ir izceltas, apzīmējot ar atbilstošiem numuriem, piemēram, <b>(3)</b> .
	Pozīciju numuri tiek lietoti attēlā <b>Pārskats</b> un norāda uz leģendas numuriem sadaļā <b>Izstrādājuma pārskats</b> .
	Šī simbola uzdevums ir pievērst īpašu uzmanību izstrādājuma lietošanas laikā.

**1.3 Simboli atkarībā no izstrādājuma**

**1.3.1 Simboli uz izstrādājuma**

Uz izstrādājuma tiek lietoti šādi simboli:

	<b>BRĪDINĀJUMS!</b> Izlasiet šajā instrukcijā iekļautos drošības norādījumus un ievērojiet tos. Šo norādījumu neievērošana var izraisīt smagas vai pat nāvējošas traumas.
	Rotācijas virziena bultiņa uz pārsega
	Motora apstādināšanas pozīcija
	Motora darbības pozīcija
	Startera sūknis
	Pilnas gāzes sprauslas iestatīšanas skrūve
	Tukšgaitas sprauslas iestatīšanas skrūve
	Tukšgaitas iestatīšanas skrūve
	Tvertnes vāciņa atvēršanas virziens
	Bezvadu datu pārnese



	Degvielas maisījums
/min	Apgriezienu skaits
RPM	Apgriezienu skaits minūtē
$\varnothing$	Diametrs

### 1.3.2 Bīstamības simboli

Uz izstrādājuma tiek lietoti šādi bīstamības simboli:

	Vispārīga bīstamība
	Risks, ko rada lidojošas dzirksteles
	Brīdinājums par toksisku tvaiku un izplūdes gāzu ieelpošanu
	Atsietiena risks
	Risks, ko rada karstas virsmas
	Vārpstas maksimālais apgriezienu skaits

### 1.3.3 Pieprasījuma zīmes

Uz izstrādājuma tiek lietoti šādi pieprasījuma simboli:

	Lietot dzirdes, acu un elpceļu aizsardzības aprīkojumu un aizsargķiveri
	Lietojiet aizsargcimdus
	Lietojiet drošus darba apavus

### 1.3.4 Aizlieguma zīmes

Uz izstrādājuma tiek lietoti šādi pieprasījuma simboli:

	Nelietojiet griezējripas ar zobiem
	Nelietojiet bojātas griezējripas
	Aizliegts smēkēt un darboties ar uguni

## 2 Drošība

### 2.1 Vispārīgi drošības norādījumi

**⚠ BRĪDINĀJUMS!** Iepazīstieties ar visiem drošības norādījumiem, instrukcijām, attēliem un tehniskajiem parametriem, kas attiecas uz šo izstrādājumu. Nolaidīga attieksme pret turpmāk izklāstīto instrukciju ievērošanu var izraisīt smagas traumas vai pat nāvi.

**Saglabājiet visus drošības norādījumus un instrukcijas turpmākai lietošanai.**

### 2.2 Personīgā drošība

- ▶ Izmantojiet piemērotu izstrādājumu. Nelietojiet izstrādājumu mērķiem, kam tas nav paredzēts, un lietojiet to tikai paredzētajam mērķim un tikai tad, ja tas ir nevainojamā tehniskajā stāvoklī.
- ▶ Nekādā gadījumā nemēģiniet ietekmēt izstrādājuma funkcijas vai to pārveidot.



- ▶ Izstrādājumu drīkst lietot tikai personas, kas ir kārtīgi iepazinušās ar tās funkcijām, instruētas par iekārtas drošu lietošanu un apzinās ar to saistītos riskus. Izstrādājums nav paredzēts bērniem.
- ▶ Strādājiet ar izstrādājumu uzmanīgi, darba laikā saglabājiet paškontroli un rīkojieties saskaņā ar veselo saprātu. Nelietojiet izstrādājumu, ja esat noguruši vai atrodaties narkotisko vielu, alkohola vai medikamentu ietekmē. Mirkļis neuzmanības izstrādājuma lietošanas laikā var kļūt par cēloni nopietnām traumām.
- ▶ Neiedarbojieties uz slīpmašīnu ar pārmērīgu spēku. Izmantojiet piemērotu slīpmašīnu, kas atbilst veicamajam darbam. Ar piemērotu slīpmašīnu darbus var veikt efektīvāk un drošāk, darbinot slīpmašīnu ar tādu darba ātrumu, kādam ir paredzēta tās konstrukcija.
- ▶ Nedrīkst lietot citus griezējinstrumentus, izņemot tos, kas ir aprakstīti šajā dokumentācijā.
- ▶ Griešanai ar slapo tehnoloģiju nelietojiet slīpripas ar sintētisko saistvielu, izņemot gadījumus, kad rīpu ražotājs ir tās īpaši paredzējis šādam lietojumam.
- ▶ Nedrīkst izmantot samazinošas pārejas uznavas un/vai ripas ar stieplu birstēm.
- ▶ Personām, kas uzturas izstrādājuma lietošanas vietas tuvumā, jāvalkā piemērotas aizsargbrilles, aizsargķivere, dzirdes aizsarglīdzekļi, aizsargcimdi, aizsargapavi un viegli elpceļu aizsardzības līdzekļi.
- ▶ Valkājiet aizsargbrilles vai masku. Materiāla šķembas var savainot ķermeni un acis.
- ▶ Putekļi, ko rada tādi materiāli kā, piemēram, svīnu saturoša krāsa, daži koksnes veidi, minerāli un metāls, var būt kaitīgi veselībai. Saskare ar šiem putekļiem vai to ieelpošana var izraisīt lietotāja vai citu tuvumā esošo personu alerģiskas reakcijas un/vai elpceļu saslimšanas. Lai mazinātu putekļu izplatīšanos griešanas laikā, mēs iesakām dot priekšroku griešanai ar ūdens pievadīšanu. Rūpējieties par labu darbavietas vēdināšanu. Ieteicams valkāt elpceļu aizsardzības masku ar filtra klasi P2. Ievērojiet jūsu valstī spēkā esošos normatīvus, kas regulē attiecīgo materiālu apstrādi.
- ▶ Vienmēr stingri turiet iekārtu ar abām rokām aiz šim nolūkam paredzētajiem rokturiem. Raugieties, lai rokturi būtu tīri, sausi, nenotraipīti ar eļļu un smērvielām.
- ▶ Ja negaidīti palielinās apgriezienu skaits, pārslēdziet iedarbināšanas / apstādināšanas slēdzi apstādināšanas pozīcijā. Vērsieties **Hilti** servisā.
- ▶ Nekavējoties izslēdziet slīpmašīnu ar iedarbināšanas / apstādināšanas slēdzi, ja iestrēgst virzības ratiņu gāzes trose vai gāzes svira.
- ▶ Nekādā gadījumā nelietojiet izstrādājumu bez drošības pārsega. Iestatiet pārsegu pareizi. Drošības pārsegam jābūt kārtīgi nostiprinātam un novietotam tā, lai būtu nodrošināta maksimāla aizsardzība un lai pret lietotāju pavērstā nenosegtā griezējripas daļa būtu pēc iespējas neliela. Raugieties, lai iekārtas lietošanas laikā radušās dzirksteles neizraisa apdraudējumu. Drošības pārsegs pasargā lietotāju no šķembām griezējripas salūšanas gadījumā un mazina iespēju nejauši pieskarties ripai, kā arī kalpo aizsardzībai pret nekontrolēti lidojošām dzirkstelēm.
- ▶ Izvairieties no saskares ar rotējošām daļām. Traumu risks!
- ▶ Darba laikā vienmēr saglabājiet līdzsvaru un nodrošinieties pret paslīdēšanu. Tas atvieglo iekārtas vadību neparedzētās situācijās. Izvairieties no nedabiskām pozām. Iekārtas lietošanas laikā turiet to tā, lai putekļi, dzirksteles un iespējamās šķembas, kas var atlūzt no darba instrumenta vai apstrādājamā materiāla, nevarētu skart jūsu ķermeni. Nenoliecieties pār slīpripu.
- ▶ Izvēlieties darbam piemērotu apģērbu. Darba laikā nevalkājiet plandošu apģērbu un rotaslietas. Netuviniet matus, apģērbu un aizsargcimds iekārtas kustīgajām daļām. Plandošas apģērba daļas, rotaslietas un gari mati var iekerties iekārtas kustīgajās daļās.
- ▶ Ja iekārta vai griezējripa ir nokritusi zemē, pārbaudiet, vai iekārta un griezējripa nav bojātas. Ja nepieciešams, nomainiet griezējripu.
- ▶ Pirms drošības pārsega iestatīšanas vai griezējripas nomainīšanas izslēdziet iekārtu.
- ▶ Arī instrumenta maiņas laikā valkājiet aizsargcimds. Saskaņā ar griezējripu var izraisīt grieztas traumas un apdegumus.
- ▶ Izmantojot griešanas tehnoloģiju ar ūdens pievadīšanu, izvairieties no ādas saskares ar duļķēm.
- ▶ Aizliegts griezt materiālus, kas satur azbestu.
- ▶ Nedrīkst zāgēt vai apstrādāt viegli uzliesmojošus materiālus, piemēram, magniju vai koksni.
- ▶ Strādājiet ar pārtraukumiem, kā arī veiciet atslābināšanās un pirkstu vingrinājumus, kas uzlabo asinsriti. Ilgstoša darba gadījumā vibrācija var radīt traucējumus pirkstu, roku vai plaukstu locītavu asinsvadu un nervu sistēmas funkcijās.
- ▶ Pirms darba sākšanas saskaņojiet darbu veikšanu ar atbildīgo arhitektu, būvzinieci vai būvdarbu vadītāju. Nesošajās sienās vai citās būves daļās iestrādātas rievās var nelabvēlīgi ietekmēt statiku, jo īpaši, ja tās skar armatūras stieņus vai nesošos elementus.
- ▶ Pirms laušanas vai urbšanas darbiem, kas šķērso būvkonstrukciju daļas, atbilstoši jānodrošina attiecīgās būvkonstrukcijas daļas pretējā puse. Atlūzas var izkrist caur atveri un / vai nogāzties lejā un savainot cilvēkus.
- ▶ Neatstājiet darbojošos iekārtu bez uzraudzības.



- ▶ Pirms iekārtas novietošanas un grīdas, pārvietošanas uz citu darba veikšanas vietu vai transportēšanas apstādiniet motoru un nogaidiet, līdz pilnībā ir apstājies griezējriņas rotācija.
- ▶ Ja jūs lietojat iekārtu bez ārēja ūdens sūkņa, vienmēr jābūt piemontētam sūknim pārsegam.
- ▶ Pēc lietošanas izslēdziet iekārtu.
- ▶ Rūpīgi veiciet iekārtas apkopi. Pārbaudiet, vai iekārtas daļas nav salauztas vai bojātas un vai nav iespaidotas iekārtas funkcijas. Pirms iekārtas lietošanas uzdodiet veikt bojāto daļu remontu.
- ▶ Lai samazinātu traumu risku, lietojiet tikai oriģinālos **Hilti** piederumus un instrumentus.
- ▶ Uzdodiet veikt iekārtas remontu tikai kvalificētam personālam, kas izmanto vienīgi oriģinālās rezerves daļas. Tikai tā ir iespējams saglabāt iekārtas lietošanas drošumu.
- ▶ Ievērojiet jūsu valstī spēkā esošās darba aizsardzības prasības.
- ▶ Motora darbības laikā izvairieties no saskares ar aizdedzes kabeliem vai aizdedzes sveces spraudni. Pirms veikt aizdedzes sveču nomaiņu vai aizdedzes sistēmas vai aizdedzes sistēmas komponentu pārbaudi, vienmēr izslēdziet motoru.

### 2.3 Elektrodrošība

- ▶ Pirms darba sākšanas pārbaudiet, vai darba zonā neatrodas neseģti elektrības vadi, gāzes vai ūdensapgādes caurules. Nejausi sabojājot elektriskos vadus, izstrādājuma ārējās metāla daļas var izraisīt elektriskās strāvas triecienu.
- ▶ Sagatavojieties veicamajiem darbiem savlaicīgi un veiciet darba vietas iepriekšēju izpēti. Pārbaudiet, vai ir izvietotas brīdinājuma zīmes, un raugieties, lai citi cilvēki atrastos drošā attālumā.

### 2.4 Drošība darba vietā

- ▶ Rūpējieties par labu darba vietas apgaismojumu.
- ▶ Nestrādājiet slēgtās telpās. Oglekļa monoksīds, nesadeguši ogļūdeņraži un benzols, ko satur izplūdes gāzes, var izraisīt nosmakšanu.
- ▶ Turiet darba vietu kārtībā. Nodrošiniet, lai darba vietā neatrastos priekšmeti, kas var izraisīt traumas. Nekārtība darbavietā var izraisīt nelaimes gadījumus.
- ▶ Karstas dzirksteles, kas rodas izplūdes gāzēs vai griešanas procesā, var izraisīt aizdegšanos un/vai eksploziju. Nodrošiniet, lai dzirksteles nevarētu izraisīt degošu vielu (benzīna, sausas zāles utt.) vai sprādzienbīstamu vielu (gāzu utt.) aizdegšanos.
- ▶ Veiciet piepildītās ūdens tvertnes montāžu tikai tad, kad slīpmašīna ir uzmontēta uz virzības ratiņiem. Tādējādi tiek novērsta virzības ratiņu apgāšanās iespēja.
- ▶ Nenovietojiet iekārtu un virzības ratiņus uz slīpas virsmas. Vienmēr raugieties, lai iekārtas un virzības ratiņu novietojums būtu stabils.
- ▶ Pēc ūdens sūkņa montāžas pārliecinieties, ka skrūves ir pievilktas ar ieteicamo pievilkšanas griezes momentu.
- ▶ Pirms ūdens sūkņa montāžas pārliecinieties, ka ūdensvadā nav pārsniegts maksimālais pieļaujamais ūdens spiediens 6 bar.

### 2.5 Šķidrums (benzīns un eļļa) un tvaiki

- ▶ Benzīna tvaiku ieelpošana un ķermeņa saskare ar benzīnu var apdraudēt veselību.
  - ▶ Izvairieties no tiešas saskares ar benzīnu. Lietojiet aizsargcimdus.
  - ▶ Ja jūs apgērbs ir notraipīts vai piesūcies ar benzīnu, obligāti pārģērbieties.
  - ▶ Lai nepieļautu benzīna tvaiku ieelpošanu, nodrošiniet darba vietā labu ventilāciju.
  - ▶ Lietojiet tādu degvielas tvertni, kas atbilst noteikumiem.
- ▶ Neveiciet degvielas uzpildi, kad darbojas motors. Nogaidiet, līdz motors ir atdzisis.
- ▶ Uzpildes laikā nekādā gadījumā nesmēķējiet, jo pastāv aizdegšanās un eksplozijas risks.
- ▶ Neveiciet degvielas uzpildi darba zonā (ievērojiet vismaz 3 metru/10 pēdu atstatumu līdz darba vietai). Uzpildes laikā raugieties, lai degviela netiktu izšļakstīta. Lietojiet piemērotu piltuvi.
- ▶ Izvairieties no benzīna tvaiku un izplūdes gāzu ieelpošanas. Nodrošiniet pietiekamu ventilāciju.
- ▶ Nelietojiet benzīnu vai citus uzliesmojošus šķidrumus tīrīšanas darbu vajadzībām.

### 2.6 Drošības norādījumi par darbu ar leņķa slīpmašīnām

- ▶ Lietojiet tikai tādas griezējriņas, kas paredzētas vismaz maksimālajam vārpstas rotācijas ātrumam.
- ▶ Raugieties, lai griezējriņas ārējais diametrs un biezums atbilstu jūsu iekārtas parametriem.
- ▶ Nekādā gadījumā nelietojiet bojātas, deformētas vai vibrējošas griezējriņas.



- ▶ Nelietojiet dimanta griezējripas ar bojājumiem (plaisām ripas pamatnē, izlauztiem vai neasiem segmentiem, bojātu stiprinājuma atveri, saliektu vai savērpušos ripas pamatni, ievērojamām krāsas izmaiņām, ko izraisījis pārkaršana, nodilušu ripas pamatni zem dimanta segmentiem, sānos neizvirzītiem dimanta segmentiem utt.).
- ▶ Nelietojiet griezējinstrumentus ar zobiem.
- ▶ Griezējripas montāžas laikā vienmēr pievērsiet uzmanību tam, lai norādītais griezējripas rotācijas virziens atbilstu vārpstas rotācijas virzienam. Vienmēr uzmontējiet tikai vienu griezējripu.
- ▶ Griezējripām, atloksavienojumiem un citam aprīkojumam precīzi jāatbilst jūsu iekārtas parametriem. Ja griezējripas precīzi neatbilst izstrādājuma vārpstas parametriem, tās nerotē vienmērīgi, pastiprināti vibrē, tādējādi var rasties palielinās kontroles zuduma un griezējripas salūšanas risks.
- ▶ Vienmēr lietojiet tikai nebojātu fiksācijas atloku ar atbilstīgu diametru, kas atbilst izmantojamajai griezējripai. Atbilstīgs fiksācijas atloks balsta griezējripu un tādējādi samazina griezējripas salūšanas iespēju.
- ▶ Virziet iekārtu vienmērīgi un neizdariet sānisku spiedienu uz griezējripu. Vienmēr novietojiet griezējripu taisnā leņķī attiecībā pret griežamo materiālu. Griešanas laikā nemainiet sānisko spiedienu un necentieties palocīt griezējripu griezuma virzienā.
- ▶ Ja abrazīvās griezējripas tiek izmantotas griešanai ar ūdens pievadīšanu, tās jāizlieto vienas dienas laikā, jo ilgstoša mitruma iedarbība nelabvēlīgi ietekmē griezējripas stiprību.
- ▶ Neuzmontējiet kokam paredzētas zāga ripas.
- ▶ Lietojiet tikai griezējripas, kas atbilst spēkā esošajiem griezējripu standartiem.
- ▶ Pirms griezējripas montāžas un lietošanas pārbaudiet, vai tā nav bojāta. Neuzmontējiet bojātas griezējripas. Ievērojiet griezējripas ražotāja norādījumus.
- ▶ Ņemiet vērā derīguma termiņu, kas norādīts uz griezējripām ar sintētisko sveķu saistvielu, un nelietojiet griezējripas pēc šī termiņa beigām.

### Atsitiens un ar to saistītie drošības norādījumi

Atsitiens ir negaidīta reakcija uz rotējošas slīpripas ieķeršanos vai nobloķēšanos.. Ja instruments ieķeras vai nobloķējas, strauji tiek apstādīnāta tā rotācijas kustība. Tā rezultātā slīpmašīna nobloķēšanās vietā tiek nekontrolēti pakļauta straujam paātrinājumam, kas darbojas pretēji rotējošā instrumenta kustības virzienam. Piemēram, ja slīpripa ieķeras apstrādājamā materiālā vai nobloķējas, materiālā iegremdētā ripas mala var iestrēgt, izraisot slīpripas izlaušanu un radot atsitienu. Šādā gadījumā slīpripas kustība ir pavērsta pret iekārtas lietotāju vai pretējā virzienā – atkarībā no slīpripas rotācijas virziena nobloķēšanās vietā. Rezultātā slīpripa var arī salūzt.

Atsitiens ir slīpmašīnas nepareizas vai neatbilstīgas izmantošanas sekas. No tā ir iespējams izvairīties, ievērojot turpmāk aprakstītos drošības pasākumus.

- ▶ Satveriet slīpmašīnu kārtīgi ar abām rokām un ieņemiet tādu ķermeņa pozu un turiet rokas tā, lai nepieciešamības gadījumā varētu droši reaģēt uz atsitienu spēku. Ja iekārtai ir paredzēts papildu rokturis, tas vienmēr jālieto, lai nodrošinātu maksimālu kontroli pār eventuālo atsitienu un spēku, ko rada paātrinājums, iekārtai uzņemot apgriezienus. Ja iekārtas lietotājs veic atbilstošus piesardzības pasākumus, viņš spēj adekvāti reaģēt uz atsitienu paātrinājuma spēkiem.
- ▶ Nekādā gadījumā netuviniet rokas rotējošiem instrumentiem. Atsitienu gadījumā instruments var savainot jūsu rokas.
- ▶ Izvairieties uzturēties rotējošās griezējripas priekšpusē un aiz tās. Slīpmašīnas atsitiens instrumenta nobloķēšanās vietā izraisīs strauju slīpripas atlēkšanu pretēji tās kustības virzienam.
- ▶ Īpaša piesardzība jāievēro, strādājot asu šķautņņu un stūru tuvumā u.tml. vietās. Nepieļaujiet iespēju, ka iekārtā nostiprinātais instruments var atsisties atpakaļ no apstrādājamā materiāla un iestrēgt. Stūros, pie šķautnēm vai atsīšanās gadījumā rotējošajam instrumentam piemīt tendence iestrēgt. Tā rezultātā var zust kontrole pār iekārtu vai rasties spēcīgs atsitiens.
- ▶ Nelietojiet ķēdes zāgus vai zobainus zāgu asmeņus, kā arī no segmentiem sastāvošas dimanta slīpripas ar vairāk nekā 10 mm platām rievām. Šādi instrumenti bieži izraisa atsitienu vai kontroles zaudēšanu pār slīpmašīnu.
- ▶ Nepieļaujiet griezējripas nobloķēšanos un neizdariet uz to pārāk lielu spiedienu. Neveiciet pārmērīgi dziļus griezumus. Griezējripas pārslodze palielina spēkus, kas uz to iedarbojas, un savēršanās vai nobloķēšanās iespēju, kā rezultātā atbilstoši palielinās arī atsitienu vai kontroles zaudēšanas risks.
- ▶ Ja griezējripa iestrēgst vai ja vēlaties pārtraukt darbu, izslēdziet iekārtu un turiet to mierīgi, līdz ripas rotācija pilnībā apstājas. Nekādā gadījumā nemēģiniet izvilkt griezējripu no griezuma vietas, kamēr tā vēl rotē, jo tas var izraisīt atsitienu. Atrodiet un novērsiet iestrēgšanas cēloni.
- ▶ Nemēģiniet no jauna ieslēgt slīpmašīnu, kamēr instruments atrodas apstrādājamajā materiālā. Vispirms ļaujiet griezējripai sasniegt pilnu apgriezīu skaitu un tikai pēc tam varat uzmanīgi turpināt griezumu. Pretējā gadījumā ripa var iestrēgt, atlēkt no apstrādājamā materiāla un izraisīt atsitienu.





- ▶ Lai novērstu iestrēgušas griezējriņas atsitiena risku, plāksnes vai citas liela izmēra apstrādājamās detaļas atbilstoši jāatbalsta. Liela izmēra detaļas var izlikties pašas no sava svara. Detaļa jāatbalsta abās ripas pusēs, turklāt gan griezuma tuvumā, gan pie ārmaslas.
- ▶ Ievērojiet īpašu piesardzību, izdarot iegriezumus esošās sienās vai citās nepārredzamās vietās. Iegremdēšanas laikā griezējriņa var saskarties ar gāzes vai ūdensvada caurulēm, elektroinstalācijām vai citiem iestrādātiem objektiem un izraisīt atsitieni.

## 2.7 Transportēšana un uzglabāšana

- ▶ Pirms transportēšanas izslēdziet iekārtu.
- ▶ Pēc iekārtas lietošanas noņemiet no tās griezējriņu. Ja iekārta tiek transportēta ar uzliktu griezējriņu, griezējriņa var tikt sabojāta.
- ▶ Rīkojieties ar griezējriņām uzmanīgi un uzglabājiet tās saskaņā ar ražotāja norādījumiem.
- ▶ Uzglabāšanas un transportēšanas laikā vienmēr novietojiet iekārtu vertikāli, nevis uz sāniem.
- ▶ Nepārnēsājiet virzības ratiņus ar uzmontētu iekārtu. Pirms virzības ratiņu transportēšanas noņemiet ūdens tvertni.
- ▶ Iekārtu un virzības ratiņus nedrīkst pārvietot ar ceļamkrānu.
- ▶ Ja izstrādājumi netiek lietoti, uzglabājiet tos drošā vietā. Izstrādājumi, kas netiek lietoti, jāglabā sausā, augstu novietotā vai noslēdzamā vietā, kur tiem nevar piekļūt bērni.
- ▶ Raugieties, lai uzglabāšanas laikā izstrādājums būtu novietots stabili.
- ▶ Pēc izstrādājuma lietošanas pirms tā iepakojšanas vai nosegšanas ļaujiet tam atdzist.
- ▶ Glabājiet benzīnu un eļļu labi vēdināmā telpā, noteikumiem atbilstīgās degvielas tvertnēs.

## 2.8 Informācija par izmēritajām CO<sub>2</sub> robežvērtībām

Vienmēr veiciet slīpmašīnas motora apkopi un darbināšanu saskaņā ar šajā lietošanas instrukcijā ietvertajiem norādījumiem par lietošanu un apkopi. Tādējādi tiks nodrošināta normatīvajos aktos noteikto izplūdes gāzu emisijas robežvērtību ievērošana.

Šajā lietošanas instrukcijā ietverta lietošanas un apkopes norādījumu neievērošana var nelabvēlīgi ietekmēt izstrādājuma atbilstību spēkā esošajiem noteikumiem par emisiju. Tas pats attiecas uz manipulācijām ar degvielas sistēmu vai tās bojājumiem (kas ietekmē, piemēram, padevi, regulēšanu, maisījuma sagatavošanu).

### UZMANĪBU!

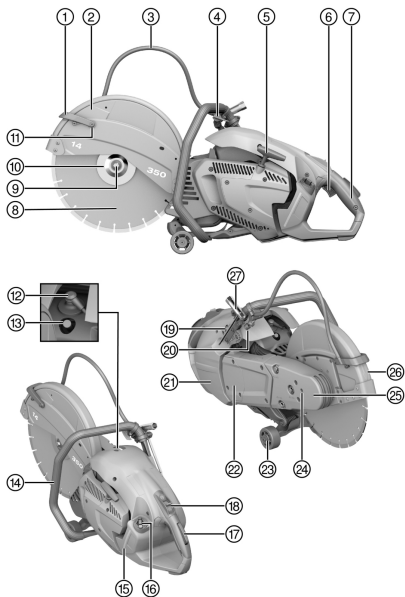
**Izplūdes gāzu emisijas vērtību neatbilstība** Manipulācijas ar motoru un/vai degvielas sistēmu izraisa ES emisijas sertifikāta anulēšanu.

- ▶ Veikt manipulācijas ar motoru un/vai degvielas sistēmu nav atļauts.

ES tipa apstiprinājuma ietvaros noteiktās CO<sub>2</sub> emisijas vērtības ir norādītas nodaļā Tehniskie parametri  272.

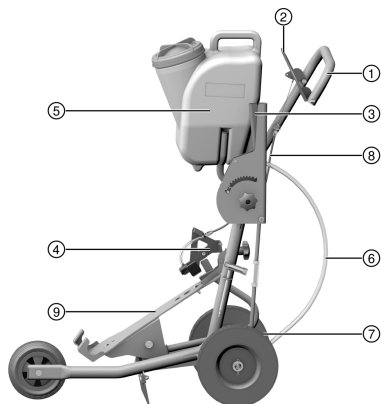


**3.1 Ar benzīnu darbināma slīpmašīna abrazīvai griešanai 1**



- ① Ūdens kontūrs ar integrētām ūdens sprauslām
- ② Drošības pārsegs
- ③ Ūdens padeve
- ④ Ūdens vārsts
- ⑤ Palaišanas slēdzis ar trosi
- ⑥ Gāzes svira
- ⑦ Aizmugurējais rokturis
- ⑧ Griezējripa
- ⑨ Fiksācijas skrūve
- ⑩ Fiksācijas atloks
- ⑪ Ūdens sprauslas tīrīšanas skrūve
- ⑫ Aizdedzes sveces spraudnis
- ⑬ Dekompresijas vārsts
- ⑭ Priekšējais rokturis
- ⑮ Tvertnes indikācija
- ⑯ Degvielas tvertnes vāciņš
- ⑰ Gāzes drošinātājs
- ⑱ Motora iedarbināšanas / apstādināšanas slēdzis ar nepilnas gāzes fiksāciju
- ⑲ Startera sūknis
- ⑳ Ūdens padeves pieslēgums
- ㉑ Gaisa filtra pārsegs
- ㉒ Sūkņa pārsegs
- ㉓ Virzītājruļļi
- ㉔ Fiksācijas atvere griezējripu nomainīai
- ㉕ Zāģa svira
- ㉖ Rotācijas virziena bultiņa
- ㉗ Montāžas instruments

**3.2 Virzības ratiņi (papildaprīkojums) 2**



- ① Rokturis
- ② Gāzes svira
- ③ Griezuma dziļuma iestatīšana
- ④ Piespiedējs
- ⑤ Ūdens tvertne
- ⑥ Ūdens padeves pieslēgums
- ⑦ Asu regulēšana
- ⑧ Gāzes trose
- ⑨ Iekārtas balsts



### 3.3 Nosacījumiem atbilstīga lietošana

Aprakstītais izstrādājums ir motorizēta slīpmašīna abrazīvai griešanai, kas paredzēta asfalta, kā arī minerālu vai metāla būvmateriālu griešanai ar vai bez šķidrums pievadīšanas, izmantojot dimanta vai abrazīvās griezējripas. To var virzīt manuāli vai uzmontēt uz ratiņiem.

### 3.4 Ieteikumi par lietošanu

- Lai mazinātu putekļu izplatīšanos griešanas laikā, dodiet priekšroku griešanai ar ūdens pievadīšanu. Ūdens sūkni (papildaprīkojums) ar automātisko iesūkšanas funkciju jūs varat izmantot neatkarīgi no ūdensvada pieslēguma, piemēram, iesūcot ūdeni tieši no ūdens tvertnes.
- Necentieties pārgriezt apstrādājamo priekšmetu vienā paņēmienā, bet vairākas reizes virziet slīpmašīnu turp un atpakaļ, pamazām sasniedzot nepieciešamo griezuma dziļumu.
- Veicot griešanu ar sauso tehnoloģiju, ik pēc 30 līdz 60 sekundēm izceliet darbojošos iekārtu no griezuma uz apmēram 10 sekundēm, lai pasargātu slīpmašīnu no bojājumiem.
- Ja dimanta griezējripas ir kļuvušas neasas (nav redzami no aploces izvirzīti dimanta segmenti) uzasiniet tās, izdarot griezumus ļoti abrazīvā materiālā, piemēram, smilšakmeņi vai tml.
- Lai veiktu apjomīgus zāģēšanas darbus grīdā, uzmontējiet slīpmašīnu uz virzības ratiņiem (papildaprīkojums).

### 3.5 Griezējripu specifikācija

Kopā ar šo izstrādājumu jālieto dimanta griezējripas, kas atbilst EN 13236. Metāla būvmateriālu apstrādei kopā ar izstrādājumu var lietot arī griezējripas ar sintētisko sveķu saistvielu un šķiedras pastiprinājumu, kas atbilst EN 12413 (taisna, neizliekta forma, tips 41).

Ievērojiet griezējripu ražotāju norādījumus par lietošanu un montāžu.

### 3.6 Piegādes komplektācija

Ar benzīnu darbināma slīpmašīna abrazīvai griešanai / lietošanas instrukcija.

Citus šim izstrādājumam izmantojamus sistēmas produktus meklējiet **Hilti Store** vai tīmekļvietnē: [www.hilti.group](http://www.hilti.group)

### 3.7 Patēriņa materiāli un nodilumdaļas

- Gaisa filtrs
- Trose
- Starteris
- Benzīna filtrs
- Aizdedzes svece
- Instrumentu komplekts
- Cilindru komplekts
- Stiprinājuma skrūvju komplekts
- Atloki (2 gab.)
- Centrēšanas uzdeva 20 mm/1"

## 4 Tehniskie parametri

### 4.1 Izstrādājuma īpašības

	DSH 700-X 35	DSH 900-X 40
Izstrādājuma paudze	04	04
Svars bez griezējripas, ar tukšu tvertni	12,1 kg	12,4 kg
Svars kopā ar virzības ratiņiem, bez griezējripas, ar tukšu tvertni	43,1 kg	43,4 kg
Vārpstas maksimālais apgriezīnu skaits	5 100 apgr./min	4 700 apgr./min
Maksimālais griezējripas rotācijas ātrums	5 100 apgr./min	4 700 apgr./min
Maksimālais griezuma dziļums	125 mm	150 mm



	<b>DSH 700-X 35</b>	<b>DSH 900-X 40</b>
<b>Motora konstrukcijas veids</b>	Divtaktu motors / viens cilindrs / gaisa dzesēšana	Divtaktu motors / viens cilindrs / gaisa dzesēšana
<b>Darba tilpums</b>	87 cm <sup>3</sup>	87 cm <sup>3</sup>
<b>Nominālā jauda (ISO 7293)</b>	4,2 kW	4,2 kW
<b>Motora nominālais apgriezīju skaits (ISO 7293)</b>	8000 ± 200 apgr./min	8000 ± 200 apgr./min
<b>Rotācijas ātrums tukšgaitā</b>	2750 ± 250 apgr./min	2750 ± 250 apgr./min
<b>Aizdedze (tips)</b>	Elektroniska aizdedzes laika vadība	Elektroniska aizdedzes laika vadība
<b>Elektrodu atstarpe</b>	0,7 mm	0,7 mm
<b>Aizdedzes svece</b>	Ražotājs: NGK, tips: CMR7A	Ražotājs: NGK, tips: CMR7A
<b>Griezes moments aizdedzes sveces pievilkšanai</b>	12 Nm	12 Nm
<b>Karburators</b>	Ražotājs: Walbro; modelis: WT; tips: 1152	Ražotājs: Walbro; modelis: WT; tips: 1152
<b>Degvielas maisījums</b>	API-TC eļļa 2 % (1:50)	API-TC eļļa 2 % (1:50)
<b>Tvertnes tilpums</b>	0,9 l	0,9 l
<b>Griezējripas stiprinājuma atvere / centrēšanas bukses (pagriežamas) centrēšanas apmales diametrs</b>	20 mm vai 25,4 mm	20 mm vai 25,4 mm
<b>Atloka minimālais ārējais diametrs</b>	102 mm	102 mm
<b>Ripas maksimālais biezums (pamatripas biezums)</b>	5,5 mm	5,5 mm
<b>Maksimālais ripas ārējais diametrs</b>	350 mm	400 mm
<b>Griezes moments griezējripas pievilkšanai</b>	25 Nm	25 Nm

#### 4.2 Izplūdes gāzu emisijas vērtības

Norādītās vērtības ir iegūtas laboratorijas apstākļos un tika noteiktas, pārbaudot reprezentatīvu attiecīgā motora tipa motoru fiksētā testēšanas ciklā.

<b>CO<sub>2</sub> emisijas vērtības [g/kWh]</b>	840,1
-------------------------------------------------	-------

#### 4.3 Informācija par troksni un svārstībām

Šajās instrukcijās norādītie lielumi, kas raksturo skaņas spiedienu un vibrāciju, ir noteikti ar standartizētas mērījumu metodes palīdzību, un tos var izmantot ar benzīnu darbināmu, abrazīvajai griešanai paredzētu slīpmašīnu savstarpējai salīdzināšanai. Tos var izmantot arī trokšņa un vibrācijas iedarbības pagaidu novērtējumam.

Norādītie parametri attiecas uz slīpmašīnas galvenajiem lietošanas veidiem. Taču, ja slīpmašīna tiek izmantota citos nolūkos, ar citiem maināmajiem darba instrumentiem vai netiek nodrošināta pietiekama tās apkope, parametri var atšķirties no norādītajiem. Tas var ievērojami palielināt trokšņa un vibrācijas iedarbību visā darba laikā.

Lai precīzi novērtētu iedarbību, jāņem vērā arī laiks, kurā slīpmašīna ir izslēgta vai ir ieslēgta, taču faktiski netiek lietota. Tas var būtiski samazināt iedarbību kopējā darba laikā.

Jāparedz papildu drošības pasākumi, lai aizsargātu iekārtas lietotāju pret trokšņa un/vai vibrācijas iedarbību, piemēram, slīpmašīnas un maināmo darba instrumentu apkope, roku turēšana siltumā, darba procesa organizācija.



## Skaņas emisijas rādītāji

	DSH 700-X 35	DSH 900-X 40
Skaņas spiediena līmenis ISO 19432-1 (ISO 11201) ( $L_{pa,eq}$ )	100 dB(A)	100 dB(A)
Iespējamā kļūda	1,8 dB(A)	1,8 dB(A)
Izmērītais trokšņa jaudas līmenis 2000/14/EC (ISO 3744)	110 dB(A)	110 dB(A)
Iespējamā kļūda	1,2 dB(A)	1,2 dB(A)

## Kopējie vibrācijas rādītāji

Skaņas spiediena līmenis, kā arī kopējie vibrācijas rādītāji ir noteikti, ņemot vērā 1/7 tukšgaitas un 6/7 pilnas slodzes.

	DSH 700-X 35	DSH 900-X 40
Svārstību emisijas rādītāji saskaņā ar ISO 19432-1 pie roktura priekšpusē ( $a_{hw,eq}$ )	5,2 m/s <sup>2</sup>	5,2 m/s <sup>2</sup>
Iespējamā kļūda	1,9 m/s <sup>2</sup>	1,8 m/s <sup>2</sup>
Svārstību emisijas rādītāji saskaņā ar ISO 19432-1 pie roktura aizmugurē ( $a_{hw,eq}$ )	4,4 m/s <sup>2</sup>	4,7 m/s <sup>2</sup>
Iespējamā kļūda	1,0 m/s <sup>2</sup>	1,1 m/s <sup>2</sup>

## 5 Sagatavošanās darbam

### 5.1 Degviela

Divtaktu motora darbināšanai tiek izmantots benzīna un eļļas maisījums. Degvielas maisījuma kvalitātei ir izšķiroša ietekme uz motora darbību un kalpošanas ilgumu.

#### BRĪDINĀJUMS!

**Traumu risks.** Benzīna tvaiku ieelpošana un ķermeņa saskare ar benzīnu var apdraudēt veselību.

- ▶ Izvairieties no tiešas saskares ar benzīnu. Lietojiet aizsargcimdus.
- ▶ Ja jūsu apģērbs ir notraipīts vai piesūcies ar benzīnu, obligāti pārgērbieties.
- ▶ Lai nepieļautu benzīna tvaiku ieelpošanu, nodrošiniet darba vietā labu ventilāciju.
- ▶ Lietojiet tādu degvielas tvertni, kas atbilst noteikumiem.

#### 5.1.1 Degvielas izvēles kritēriji

- ▶ Lietojiet parasto vai uzlaboto benzīnu ar oktānskaitli vismaz 89 ROZ.



Izmantojamās degvielas spirta (piemēram, etanola, metanola u.c.) saturs nedrīkst pārsniegt 10 %, pretējā gadījumā var ievērojami samazināties motora kalpošanas ilgums.

#### 5.1.2 Divtaktu motoreļļa

- ▶ Izmantojiet kvalitatīvu eļļu, kas paredzēta divtaktu motoriem ar gaisa dzesēšanu un atbilst vismaz specifikācijai API-TC.

#### 5.1.3 Degvielas samaisīšana



Vienmēr pievērsiet uzmanību divtaktu motoru eļļas specifikācijas atbilstībai un vienmēr izmantojiet degvielas un divtaktu motoru eļļas maisījumu optimālā sajaukšanas proporcijā. Tas palīdzēs pasargāt motoru no pārmērīga nodiluma un bojājumiem.

Optimāla maisījuma proporcija ir **1:50**. Tas atbilst 1 daļai divtaktu motoru eļļas ar specifikāciju API-TC un 50 daļām benzīna (piemēram, 100 ml eļļas un 5 l benzīna vienas kannas uzpildei).


Ja izmantojamās divtaktu motoru eļļas vai benzīna kvalitāte nav zināma, palieliniet maisījuma proporciju līdz **1:25**.

1. Vispirms iepildiet degvielas tvertnē nepieciešamo eļļas daudzumu.
2. Pēc tam iepildiet degvielas tvertnē benzīnu.
3. Aizveriet degvielas tvertni.



4. Samaisiet degvielu, pašūpojot degvielas tvertni.

### 5.1.4 Degvielas uzpilde

1. Ja eksistē turpmāk minētais aprīkojums, papildus veiciet arī šo darbību:
  - ▶ Sajauciet degvielas un divtaktu motoru eļļas maisījumu.  273
2. Novietojiet iekārtu stabilā, vertikālā stāvoklī.
3. Atveriet degvielas tvertni, pagriežot pretēji pulksteņrādītāja kustības virzienam un noņemot tās vāciņu.
4. Ar piltuves palīdzību lēnām iepildiet degvielu.
5. Aizveriet degvielas tvertni, uzliekot tās vāciņu un pagriežot to pretēji pulksteņrādītāja kustības virzienam.
6. Aizveriet degvielas tvertni.

## 5.2 Montāžas un iestatīšanas darbi

### BRĪDINĀJUMS!

**Traumu risks.** Pieskaršanās rotējošai griezējripi vai izraisīt traumas. Sakarsušas iekārtas daļas vai karsta griezējripi var izraisīt apdedzināšanos.

- ▶ Raugieties, lai pirms montāžas vai iekārtas pārūves darbiem būtu noslāpēts motors, pilnībā apstājusies griezējripi rotācija un iekārta būtu atdzisusi.
- ▶ Lietojiet aizsargcimdus.

### 5.2.1 Griezējripi montāža

### BRĪDINĀJUMS!

**Traumu un iekārtas bojājumus risks.** Neatbilstīgas griezējripi vai stiprinājuma materiāli darbības laikā var salūzt, kā arī izraisīt kontroles zudumu pār izstrādājumu vai darba instrumenta salūšanu.

- ▶ Raugieties, lai griezējripi pieļaujamais apgriezīnu skaits būtu vismaz tikpat liels kā uz izstrādājuma norādītais vārpstas maksimālais apgriezīnu skaits. Griezējripiem, savienojuma atlokiem un skrūvēm jāatbilst jūsu izstrādājumam.
- ▶ Lietojiet tikai tādas griezējripi, kuru stiprinājuma atveres diametrs ir 20 mm vai 25,4 mm (1") un kuras atbilst centrēšanas uzmai.

### BRĪDINĀJUMS!

**Traumu un iekārtas bojājumus risks.** Bojātas griezējripi var salūzt.

- ▶ Ja griezējripi ir bijusi pakļauta triecienam, pārbaudiet, vai tā nav bojāta, un, ja nepieciešams nomainiet to.
- ▶ Nekādā gadījumā nelietojiet bojātas, deformētas vai vibrējošas griezējripi.
- ▶ Nelietojiet griezējripi ar šķiedras armējumu un sintētisko sveķu saistvielu, ja ir beidzies to derīguma termiņš vai tās ir izmiešķētas ūdenī.

### BRĪDINĀJUMS!

**Traumu un iekārtas bojājumus risks.** Pārāk cieša stiprinājuma skrūvju pievilkšana var izraisīt pašas stiprinājuma skrūves vai pie stiprinājuma skrūves piemontētās paplāksnes bojājumu vai salūšanu.

- ▶ Vienmēr droši pievelciet stiprinājuma skrūvi ar norādīto griezes momentu.
- ▶ Raugieties, lai stiprinājuma skrūve netiktu pievilkta pārāk cieši.

### BRĪDINĀJUMS!

**Traumu risks!** Griezējripi nepareizas montāžas vai demontāžas gadījumā nenostiprinātus daļas var iekļūt acīs un izraisīt traumas.

- ▶ Darba instrumenta nomainīšanas laikā vienmēr valkājiet acu aizsarglīdzekļus (aizsargbrilles).

1. Iespraudiet fiksācijas tapu siksnas pārsega atverē un pagriežiet griezējripi, līdz fiksācijas tapa nofiksējas.
2. Atskrūvējiet stiprinājuma skrūvi, griežot atslēgu pretēji pulksteņrādītāja kustības virzienam, un izņemiet stiprinājuma skrūvi kopā ar ripu.
3. Izņemiet fiksācijas tapu.
4. Noņemiet fiksācijas atloku un griezējripi.



- Pārbaudiet, vai uzmontējamās griezējriņas stiprinājuma atvere atbilst centrēšanas uznavas centrēšanas apmalei.



Centrēšanas uznavai vienā pusē ir centrēšanas apmale ar diametru 20 mm un pretējā pusē – centrēšanas apmale ar diametru 25,4 mm (1").

- Notīriet iekārtas un griezējriņas fiksācijas un centrēšanas virsmas.
- Uzlieciet griezējriņu ar centrēšanas apmali uz piedziņas ass, pievēršot uzmanību pareizam kustības virzienam.
  - ▶ Rotācijas virziena bultiņa uz griezējriņas atbilst uz iekārtas norādītajam rotācijas virzienam.
- Uzlieciet fiksācijas atloku un ripu uz piedziņas ass un pievelciet stiprinājuma skrūvi, pagriežot to pulksteņrādītāja kustības virzienā.
- Iespraudiet fiksācijas tapu siksnas pārsega atverē un pagrieziet griezējriņu, līdz fiksācijas tapa nofiksējas.
- Pievelciet stiprinājuma skrūvi (pievilkšanas moments: 25 Nm).
- Izņemiet fiksācijas tapu.



### IEVĒROT PIESARDZĪBU!

**Traumu un iekārtas bojājumus risks.** Bojāti darba instrumenti var salūzt.

- ▶ Nekādā gadījumā nelietojiet bojātus, deformētus vai vibrējošus darba instrumentus.
- ▶ Uzturieties ārpus bīstamās zonas.

- Pēc jaunas griezējriņas montāžas darbiniet iekārtu ar pilnu apgriezību skaitu bez slodzes apm. 1 minūti.

### 5.2.2 Drošības pārsega iestatīšana



#### BRĪDINĀJUMS!

**Traumu risks.** Saskare ar griezējriņu, lidojošas materiāla daļas vai dzirksteles var izraisīt traumas.

- ▶ Iestatiet drošības pārsegu tā, lai atdalīto materiāla daļiņu un dzirksteļu lidošanas virziens būtu pavērsts uz pretējo pusi no iekārtas un tās lietotāja.
- ▶ Pagrieziet drošības pārsegu nepieciešamajā pozīcijā.
  - ▶ Raugieties, lai asmens aizsarga atvere nebūtu pavērsta pret iekārtas lietotāju.



Ūdens kontūru nedrīkst izmantot kā rokturi.

### 5.2.3 Pārveide no normālas griešanas pozīcijas uz malu griešanas pozīciju.



Lai varētu veikt griezumus pēc iespējas tuvu malām un sienām, ir iespējams pārveidot zāģa sviras priekšējo daļu.

- ▶ Ja vēlaties izmantot iekārtu malu griešanas pozīcijā, uzdodiet veikt tās pārveidi **Hilti** servisa darbiniekiem.

### 5.3 Virzītājruļļu rotācijas kustības bloķēšana



#### BRĪDINĀJUMS!

**Traumu risks.** Slīpmašīna var nekontrolēti izkustēties vai nokrist.

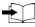
- ▶ Strādājot uz jumtiem, celtniecības sastatnēm un/vai slīpām virsmām, vienmēr nobloķējiet virzītājruļļu rotācijas kustību.

- Atbrīvojiet virzītājruļļu stiprinājuma skrūves un noņemiet virzītājruļļi.
- Pagrieziet ruļļi par 180° un piemontējiet stiprinājuma skrūves.
  - ▶ Integrētā bloķēšanas funkcija ir aktivēta.
- Pārliecinieties, ka virzītājruļļi ir kārtīgi nofiksēti.

### 5.4 Slīpmašīnas montāža uz virzības ratiņiem (papildaprīkojums)

- Noņemiet no virzības ratiņiem ūdens tvertni.
- Novietojiet griezuma dziļuma iestatīšanas sviru augšējā pozīcijā.
- Atveriet piespiedēju, atskrūvējot skrūvi ar zvaigznes formas galviņu.
- Ievietojiet slīpmašīnu ar ritentiņiem priekšējā iekārtas stiprinājumā, kā parādīts attēlā, un pagrieziet slīpmašīnas rokturi tā, lai tas būtu novietots zem piespiedēja.



5. Nostipriniet slīpmašīnu, pievelkot skrūvi ar zvaigznes formas galviņu.
6. Piemontējiet papildīto ūdens tvertni.
7. Novietojiet rokturi darbam ērtā augstumā.
8. Iestātiat drošības pārsegu.  275



Jo īpaši pirmajā lietošanas reizē pievērsiet uzmanību tam, lai būtu pareizi iestatīta gāzes trose. Kad ir nospiesta gāzes svira, iekārtai jāpārslēdzas pilnas jaudas režīmā. Ja tā nenotiek, gāzes trosi var pieregulēt, pagriežot troses spriegotāju.

Kad gāzes trose nav pievilkta, griezējīrai tukšgaitā jābūt apstādinātai. Ja tā nav, nekavējoties pārbidiet iedarbināšanas / apstādināšanas slēdzi pozīcijā "Stop" un pieregulējiet gāzes trosi vai uzdodiet **Hilti** servisa darbiniekiem veikt tukšgaitas apgrīzīenu skaita iestatīšanu.

### 5.5 Ūdens sūkņa (papildaprīkojums) montāža

1. Izslēdziet iekārtu.
2. Atskrūvējiet trīs sūkņa pārsega stiprinājuma skrūves, noņemiet sūkņa pārsegu un novietojiet to glabāšanā drošā vietā.



Ja iekārta tiek darbināta bez ūdens sūkņa, sūkņa pārsegam jābūt piemontētam.

3. Pielieciet ūdens sūkni un, viegli pagriežot griezējīripu, savietojiet ūdens sūkņa un sajūga kartera zobratu zobus tā, lai būtu nodrošināta sazobe.
  - ▶ Pozīcija ir kodēta, tādēļ nepareiza montāža nav iespējama.
4. Ievietojiet trīs stiprinājuma skrūves un pievelciet tās ar norādīto pievilkšanas momentu (pievilkšanas griezes moments: 8 Nm).
5. Savienojiet sūkņa šļūteni ar slīpmašīnas pieslēgumu.
6. Noņemiet putekļu aizsargu no ūdens padeves šļūtenes gala.
7. Raugieties, lai ūdens spiediens ūdensvadā nepārsniegtu 6 bar.
  - ▶ Ja spiediens ūdensvadā ir augstāks nekā 6 bar, samaziniet ūdens spiedienu.
8. Pievienojiet ūdens sūkni pie ūdensvada vai iekariniet iesūkšanas šļūteni, piemēram, tvertnē ar ūdeni.



Ja ūdens sūknis nav savienots ar ūdens padevi, uzmontējiet putekļu aizsargu uz ūdens padeves šļūtenes gala.

### 5.6 Ūdens sūkņa (papildaprīkojums) demontāža

1. Izslēdziet iekārtu.
2. Atvienojiet ūdens sūkni no ūdens padeves.
3. Novietojiet putekļu aizsargu uz ūdens padeves šļūtenes gala.
4. Atvienojiet savienojumu starp sūkni un iekārtu.
5. Atskrūvējiet trīs sūkņa stiprinājuma skrūves un demontējiet sūkni.
6. Novietojiet sūkņa pārsegu uz iekārtas, ievietojiet trīs stiprinājuma skrūves un pievelciet tās (pievilkšanas griezes moments: 4 Nm).

### 5.7 Motora iedarbināšana



#### **BĪSTAMI!**

**Nosmakšanas risks.** Oglekļa monoksīds, nesadeduši ogļūdeņraži un benzols, ko satur izplūdes gāzes, var izraisīt nosmakšanu.

- ▶ Nestrādājiet slēgtās telpās, bedrēs vai šahtās un vienmēr nodrošiniet labu ventilāciju.





**⚠ BRĪDINĀJUMS!**

**Traumu risks, ko rada negaidītas izstrādājuma izpausmes!** Pievērsiet uzmanību netipiskām izstrādājuma izpausmēm. Ja pirms ekspluatācijas sākšanas vai tās laikā tiek novērota kāda no tālāk minētajām parādībām, nekavējoties pārtrauciet visus darbus ar izstrādājumu un izslēdziet izstrādājumu, piemēram, pārbīdot iedarbināšanas / apstādināšanas slēdzi pozīcijā **Stop**, nospiežot sūkņa pogu (startera sūknim) vai atvienojot aizdedzes sveces spraudni. Vērsieties **Hilti** servisā.

- ▶ Izmainīts, palielināts apgriezīu skaits vai nekontrolēts motora vai griezējriņas paātrinājums.
- ▶ Vadības slēdžu, gāzes sviras vai citu vadības ierīču iestrēgšana, nobloķēšanās, reakcijas aizkave vai ievērojami palēnināta atgriešanās sākumstāvoklī.
- ▶ Ievērojami aizkavēta griezējriņas bremzēšana vai nebremzēšana vispār.

**⚠ BRĪDINĀJUMS!**

**Apdedzināšanās risks** Motora darbības laikā izpūtējs ļoti spēcīgi sakarst. Tas paliek karsts vēl ilgu laiku pēc motora apstādināšanas.

- ▶ Valkājiet aizsargcimdus un izvairieties no saskares ar izpūtēju.
- ▶ Nenovietojiet karstu iekārtu uz degošiem materiāliem.

**⚠ BRĪDINĀJUMS!**

**Traumu risks.** Bojāts izpūtējs palielina darbības troksni un palielina dzirdes bojājumu risku.

- ▶ Nekādā gadījumā nelietojiet iekārtu, ja izpūtējs ir bojāts un/vai pārveidots vai nav piemontēts.

**⚠ BRĪDINĀJUMS!**

**Traumu risks, strādājot bez piemontēta ūdens sūkņa pārsega** Pieskaršanās ūdens sūkņa savienojumam tā darbības laikā izraisa traumas.

- ▶ Pirms darba sākšanas pārļiecinieties, vai ūdens sūkņa pārsegs ir kārtīgi piemontēts.

**⚠ BRĪDINĀJUMS!**

**Uzliesmojošas vielas un gāzes rada traumu risku.** Tas var izraisīt apdegumus un nāvi.

- ▶ Nedarbiniet izstrādājumu, ja tuvumā atrodas uzliesmojošas vielas un gāzes.
- ▶ Nodrošiniet pietiekamu ventilāciju.

**⚠ IEVĒROT PIESARDZĪBU!**

**Traumu risks sakarā ar pirkstu iespiešanu vai apdegumu risks, pieskaroties piemontētajam ūdens sūknim.** Pieskaršanās sūkņa korpusam var izraisīt apdegumus.

- ▶ Satveriet priekšējo rokturi tikai no augšpusēs un no kreisās puses.

1. Vienu reizi nospiediet dekompresijas vārstu.
2. Tikai tad, ja iedarbināšana notiek aukstā stāvoklī, 2-3 reizes padarbiniet startera sūkni, līdz sūkņa pogā ir pilnībā piepildīta ar degvielu.
3. Nospiediet un turiet nospiestu gāzes drošinātāju.
4. Nospiediet un turiet nospiestu gāzes sviru.
5. Pārslēdziet iedarbināšanas / apstādināšanas slēdzi pozīcijā "Starts".
6. Noņemiet roku no gāzes drošinātāja un gāzes sviras.
  - ▶ Tiek aktivēts nepilnas gāzes režīms.
7. Pārbaudiet, vai nav traucēta griezējriņas kustība.
8. Novietojiet labo kāju uz aizmugurējā roktura apakšējās daļas.
9. Ar labo roku lēni pavelciet palaišanas slēdzi ar trosi, līdz ir sajūtama pretestība.
10. Spēcīgi pavelciet palaišanas slēdzi ar trosi līdz galam.
11. Atkārtojiet šo darbību, līdz motors iedarbojas.
12. Līdzko motors ir iedarbojies, tsi nospiediet gāzes sviru.
  - ▶ Nepilnas gāzes fiksācija tiek atcelta, un motors darbojas tukšgaitas režīmā.



## 5.8 Pārbaude pēc motora iedarbināšanas

1. Pārbaudiet, vai tukšgaitā ir apstādināta griezējriņas kustība un pēc neilgas darbības ar pilnu gāzi griezējriņa tukšgaitā atkal pilnībā apstājas.
  - ▶ Ja griezējriņa tukšgaitā trupina rotēt, samaziniet tukšgaitas apgriezību skaitu. Ja tas nav iespējams, lūdzu, nogādājat iekārtu **Hilti** servisā.
2. Pārbaudiet, vai iedarbināšanas / apstādināšanas slēdzis darbojas nevainojami. Pārvietojiet iedarbināšanas / apstādināšanas slēdzi pozīcijā "Stop".
3. Ja motors neapstājas, nospiediet sūkņa pogu (startera sūkni). Ja tas nepalīdz, atvienojiet aizdedzes sveču spraudni un nogādājat iekārtu **Hilti** servisā.

## 5.9 Motora noslāpēšana

### BRĪDINĀJUMS!

**Traumu risks.** Rotējoša griezējriņa var salūzt un/vai nekontrolēti aizsviest materiāla daļas.

- ▶ Pirms slīpmašīnas novietošanas nogaidiet, līdz griezējriņa pilnībā apstājas.

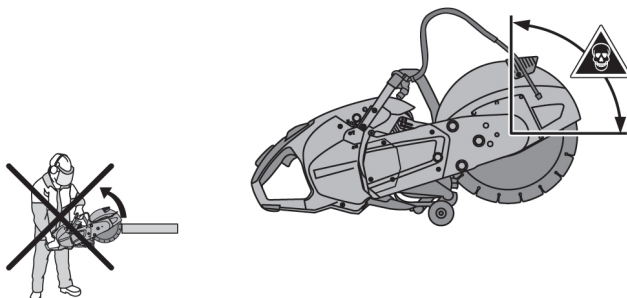
1. Atlaidiet gāzes sviru.
2. Pārvietojiet iedarbināšanas / apstādināšanas slēdzi pozīcijā "Stop".
  - ▶ Motora darbība apstājas.

## 6 Lietošana

### 6.1 Griešanas tehnika

#### Atsietena novēršana

Ja slīpmašīna iekeras iezīmētajā zonā, pastāv atsietena risks.

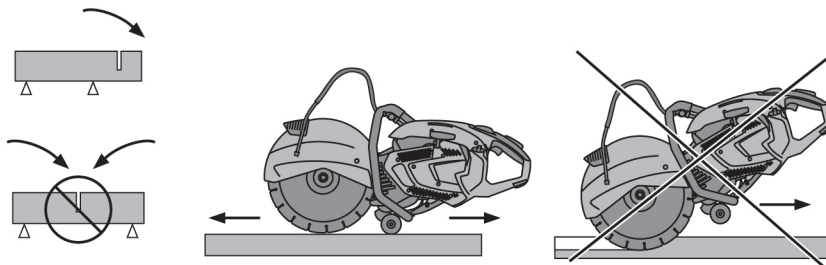


- ▶ Nepieļaujiet griezējriņas iekēršanos materiālā iezīmētajā zonā.
- ▶ Vienmēr iegremdējiet griezējriņu griežamajā materiālā no augšpusē. Griezējriņa drīkst saskarties ar apstrādājamo priekšmetu tikai pozīcijā, kas atrodas zem rotācijas punkta.
- ▶ Ievērojiet īpašu piesardzību, iegremdējot griezējriņu jau esošā griezuma vietā.

#### Nobloķēšanās novēršana

Veicot griezumus virzienā uz leju, griezējriņas iestrēgšanas var izraisīt spēju izstrādājuma kustību uz priekšu. Veicot vertikālus griezumus, piemēram, sienā, izstrādājums griezējriņas iestrēgšanas rezultātā var tikt nekontrolēti parauts uz augšu.





### **IEVĒROT PIESARDZĪBU!**

**Salūšanas risks vai atsītiens risks.** Griezējripas pārslodze izraisa tās savērpusanos. Griezējripas iestrēgšana griezuma vietā palielina atsītienu vai griezējripas salūšanas varbūtību.

- ▶ Neļaujiet griezējripai iestrēgt un griešanas laikā nespiediet to ar pārāk lielu spēku.
  - ▶ Nemēģiniet uzreiz izdarīt pārmērīgi dziļu iegriezumu.
- 
- ▶ Biežus materiālus, ja iespējams, grieziet vairākos paņēmienos. Izvairieties veikt griezumus ar lielu dziļumu.
  - ▶ Pirms iegriezuma veikšanas ļaujiet slīpmašīnai sasniegt pilnu apgriezīgu skaitu.
  - ▶ Novietojiet griezējripi taisnā leņķī tā, lai tā nonāktu saskarē ar apstrādājamo materiālu zemāk par rotācijas asi.
  - ▶ Veicot kustību uz priekšu un atpakaļ, lēni un bez pārmērīga spiediena iegremdējiet griezējripi apstrādājamajā materiālā.
  - ▶ Strādājiet ar mērenu, apstrādājamam materiālam atbilstošu padeves spiedienu.

Darba efektivitātes samazināšanās var liecināt par neasiem dimanta segmentiem. Izdarot griezumus abrazīvā materiālā (**Hilti** asināšanas plāksnē vai abrazīvā kaļķa smilšakmenī), tos var no jauna uzasināt.

- ▶ Virziet slīpmašīnu vienmērīgi un nepakļaujiet griezējripi sāniskam spiedienam.
- ▶ Vienmēr stingri turiet slīpmašīnu ar abām rokām aiz šim nolūkam paredzētajiem rokturiem. Raugieties, lai rokturi būtu sausi, tīri, nenotraipīti ar eļļu un smērvielām.
- ▶ Pārliecinieties, ka darba zonā, jo īpaši pusē, kas atbilst griešanas virzienam, neatrodas cilvēki. Nodrošiniet, lai citas personas uzturas apm. 15 m attālumā no jūsu darba vietas.

### **Apstrādājamā materiāla novietošana**



- ▶ Atbalstiet plāksnes vai citus liela izmēra priekšmetus tā, lai griezuma sprauga griešanas procesa laikā un pēc tā būtu atvērta.

## **7 Apkope un uzturēšana**

### **BRĪDINĀJUMS!**

**Traumu risks.** Saskare ar rotējošu griezējripi vai karstām iekārtas daļām var izraisīt traumas un apdegumus.

- ▶ Pirms jebkādiem apkopes, remonta, tīrīšanas un uzturēšanas darbiem apstādiniet motoru un ļaujiet iekārtai atdzist.



## 7.1 Apkopes darbu tabula

	Pirms darba sākšanas	Reizi pusgadā	Pēc vajadzības
Nevainojama stāvokļa, pilnas komplektācijas un hermētiskuma pārbaude, nepieciešamības gadījumā remonts.	✓		
Netīrumu pārbaude, nepieciešamības gadījumā tīrīšana.	✓		
Vadības elementu nevainojamu funkciju pārbaude, nepieciešamības gadījumā remonts.	✓		
Griezējripas nevainojama stāvokļa pārbaude, nepieciešamības gadījumā nomaiņa.	✓		
No ārpusē pieejam uzgriežņu un skrūvju pievilšana.	✓	✓	✓
Degvielas filtra netīrības pārbaude, nepieciešamības gadījumā nomaiņa.		✓	✓
Gaisa filtra nomaiņa, ja iekārta neiedarbojas vai ievērojami samazinās motora jauda.			✓
Aizdedzes sveču tīrīšana vai nomaiņa, ja iekārta neiedarbojas vai tās iedarbināšana ir apgrūtināta.			✓
Tukšgaitas apgriezīnu skaita regulēšana, ja griezējripa tukšgaitā neapstājas.			✓
Ja laikā, kad griezējripa tiek pakļauta slodzei, izslīd siksna, iekārta jānodod <b>Hilti</b> servisā remonta veikšanai.			✓

## 7.2 Gaisa filtra tīrīšana vai nomaiņa

### UZMANĪBU!

**Bojājumu risks.** Putekļu iekļūšana izraisa iekārtas bojājumus.

- ▶ Nekādā gadījumā nestrādājiet bez gaisa filtra vai ar bojātu gaisa filtru.
- ▶ Gaisa filtra nomaiņas laikā iekārtai jābūt novietotai vertikāli, nevis uz sāniem. Raugieties, lai zem gaisa filtra novietotajā filtra pārsegā neieklūtu putekļi.



Nomainiet gaisa filtru, ja ievērojami samazinās motora jauda vai pasliktinās iedarbināšanas process.

1. Atskrūvējiet gaisa filtra pārsega stiprinājuma skrūves un noņemiet pārsegu.
2. Rūpīgi attīriet gaisa filtru un filtra kameru no putekļu nogulsnešiem (lietojiet putekļsūcēju).
3. Atskrūvējiet četras filtra turētāja stiprinājuma skrūves un izņemiet gaisa filtru.
4. Ievietojiet jaunu gaisa filtru un nofiksējiet to ar filtra turētāja palīdzību.
5. Uzlieciet gaisa filtra pārsegu un pievelciet stiprinājuma skrūves.

## 7.3 Pārlūzušas startera troses nomaiņa

### UZMANĪBU!

**Bojājumu risks.** Pārāk īsa startera trose var izraisīt iekārtas korpusa bojājumus.

- ▶ Ja startera trose ir iepļūsusi, nekādā gadījumā neturpiniet tās lietošanu, bet nomainiet to.

1. Atlaidiet stiprinājuma skrūves un noņemiet startera mezglu.
2. Noņemiet atlikušos troses gabalus no uztīšanas spoles un startera roktura.
3. Jaunās startera troses vienā galā iesieniet stingru mezglu un no augšpusē ieveriet troses brīvo galu uztīšanas spolē.
4. No apakšas izveriet troses brīvo galu caur startera korpusa atveri, kā arī caur startera rokturi un arī šajā troses galā iesieniet stingru mezglu.
5. Izvelciet startera trosi no korpusa, kā parādīts attēlā, un izveriet to caur uztīšanas spoles spraugu.
6. Pieturiet startera trosi uztīšanas spoles spraugas tuvumā un līdz atdurei pagrieziet uztīšanas spoli pulksteņrādītāja kustības virzienā.



7. Pagrieziet uztišanas spoli par vismaz ½ līdz ne vairāk kā 1 ½ apgrieziena atpakaļ no atdures punkta, līdz spoles sprauga sakrīt ar startera korpusa atveri.
8. Stingri turiet uztišanas spoli un izvelciet trosi no korpusa startera roktura virzienā.
9. Turiet trosi nospriegotu un atlaidiet uztišanas spoli, ļaujot startera trosei automātiski ietīties.
10. Līdz galam izvelciet startera trosi un pārbaudiet, vai uztišanas spoli šādā pozīcijā ir iespējams vismaz ½ apgrieziena pagriezt ar roku pulksteņrādītāja kustības virzienā. Ja tas nav iespējams, atspriegojiet atsperei par vienu apgriezienu pretējai pulksteņrādītāja kustības virzienam.
11. Uzlieciet startera mezglu un uzmanīgi paspiediet to uz leju. Pavelkot startera trosi, tiek panākta sajūga saķere un startera mezgla pilnīga piekļaušanās atbalsta virsmai.
12. Piestipriniet startera mezglu ar trim stiprinājuma skrūvēm.

#### 7.4 Degvielas filtra nomaiņa

##### BRĪDINĀJUMS!

**Traumu risks.** Benzīna tvaiku ieelpošana un ķermeņa saskare ar benzīnu var apdraudēt veselību.

- ▶ Izvairieties no tiešas saskares ar benzīnu. Lietojiet aizsargcimdus.
- ▶ Ja jūsu apģērbs ir notraipīts vai piesūcies ar benzīnu, obligāti pārgērbieties.
- ▶ Lai nepieļautu benzīna tvaiku ieelpošanu, nodrošiniet darba vietā labu ventilāciju.
- ▶ Lietojiet tādu degvielas tvertni, kas atbilst noteikumiem.



Veicot degvielas uzpildi, raugieties, lai degvielas tvertnē neiekļūtu netīrumi.

1. Atveriet degvielas tvertni.
2. Izvelciet no degvielas tvertnes degvielas filtru.
3. Pārbaudiet degvielas filtru.
  - ▶ Ja degvielas filtrs ir ļoti netīrs, nomainiet to.
4. Pabīdiet atpakaļ uz šļūtenes esošo skavu un izņemiet netīro degvielas filtru.
5. Ievietojiet jaunu degvielas filtru un nostipriniet to ar uz šļūtenes esošo skavu.
6. Iebīdiet degvielas filtru atpakaļ degvielas tvertnē.
7. Aizveriet degvielas tvertni.

#### 7.5 Aizdedzes sveces tīrīšana, elektrodu atstarpes iestatīšana vai aizdedzes sveces nomaiņa

##### IEVĒROT PIESARDZĪBU!

**Traumu risks.** Uzreiz pēc iekārtas darbināšanas aizdedzes sveces un motora daļas var būt ļoti karstas.

- ▶ Pirms apkopes un remonta darbiem ļaujiet izstrādājumam atdzist.
1. Ar vieglu pagriezienu kustību atvienojiet aizdedzes sveces spraudni.
  2. Ar svečatslēgas palīdzību izskrūvējiet aizdedzes sveci no cilindra.
  3. Ja nepieciešams, notīriet elektrodu ar mīkstu stieplu birsti.
  4. Pārbaudiet elektrodu atstarpes, ja nepieciešams, iestatiet to ar kalibra palīdzību tā, lai būtu nodrošināts atstatums 0,7 mm.
  5. Ievietojiet aizdedzes sveci spraudnī un turiet aizdedzes sveces vītņi pie cilindra.
  6. Pārslēdziet iedarbināšanas / apstādināšanas slēdzi pozīcijā "Starts".

##### BRĪDINĀJUMS!

**Traumu risks.** Pieskaršanās elektrodiem var izraisīt elektrisko triecienu.


- ▶ Nepieskarieties aizdedzes sveču elektrodiem.
7. Pavelciet palaides slēdzi ar trosi (nospiediet dekompresijas vārstu).
    - ▶ Ir jābūt skaidri saskatāmai aizdedzes dzirkstelei.
  8. Ar svečatslēgas palīdzību ieskrūvējiet aizdedzes sveci cilindrā (pievilšanas griezes moments: 12 Nm).
  9. Uzspraudiet aizdedzes sveces spraudni uz aizdedzes sveces.



## 7.6 Karburatora iestatīšana **12**

Šī izstrādājuma karburators pirms tā piegādes ir optimāli iestatīts. Lietotājs var mainīt karburatora tukšgaitas iestatījumu (sprausla T). Visi pārējie iestatīšanas darbi ir jāveic **Hilti** servisā.

**i** Nekompetentas manipulācijas ar karburatora iestatījumiem var izraisīt motora bojājumus.

- ▶ Iztīriet gaisa filtru.  280
- ▶ Ļaujiet iekārtai sasniegt darba temperatūru.
- ▶ Lietojiet piemērotu rievas skrūvgriezi (ar asmens platumu 4 mm/<sup>5/32</sup>" ) un ar spēku negrieziet iestatīšanas skrūvi pāri pieļaujamā iestatīšanas diapazona robežai.
- ▶ Iestatiet tukšgaitas sprauslu (T) tā, lai iekārtas darbība ar tukšgaitas gāzi būtu vienmērīga un griezējripa droši apstātos.

## 7.7 Iekārtas apkope

**i** Lai izstrādājuma lietošana būtu droša, izmantojiet tikai oriģinālās rezerves daļas un patēriņa materiālus. Rezerves daļas, patēriņa materiālus un piederumus, kuru lietošanu kopā ar šo izstrādājumu akceptē **Hilti**, var atrast **Hilti Store** vai tīmekļvietnē: [www.hilti.group](http://www.hilti.group)

- ▶ Raugieties, lai izstrādājums, jo īpaši tā satveršanas virsmas būtu sausas un tīras un uz tām nebūtu eļļa vai smērvielas.
- ▶ Nedrīkst izmantot silikonu saturošus kopšanas līdzekļus.
- ▶ Regulāri notīriet iekārtas ārējās virsmas ar nedaudz samitrinātu drāniņu vai sausu birstīti. Nelietojiet tīrīšanai smidzināšanas iekārtas, tvaika tīrīšanas iekārtas vai ūdens strūklu.
- ▶ Nepieļaujiet svešķermeņu iekļūšanu izstrādājuma iekšienē.

## 7.8 Uzturēšana

1. Regulāri pārliedcinieties, vai visas iekārtas un tās papildaprīkojuma ārējās daļas ir nebojātas un visi vadības elementi darbojas nevainojami.
2. Nelietojiet iekārtu, ja ir bojātas tās daļas vai traucētas vadības elementu funkcijas. Nododiet iekārtu **Hilti** servisā remonta veikšanai.

## 7.9 Pārbaude pēc apkopes un uzturēšanas darbiem

- ▶ Pēc apkopes un uzturēšanas darbiem pārbaudiet, vai ir pievienotas visas aizsargierīces un vai to darbība ir nevainojama.

## 7.10 Ūdens sprauslu tīrīšana **13**

1. Atskrūvējiet ūdens kontūra tīrīšanas skrūvi.
2. Ar stieples palīdzību iztīriet sprauslu.
3. Ieskrūvējiet tīrīšanas skrūvi.

## 8 Transportēšana un uzglabāšana

### 8.1 Pārvadāšana transportlīdzeklī

#### **BRĪDINĀJUMS!**

**Ugunsgrēka un eksplozijas risks.** Ja iekārta transportēšanas laikā apgāžas, no tās degvielas tvertnes var iztecēt degviela.

- ▶ Pirms iekārtas iepakojšanas un nodošanas piegādes dienestam pilnībā iztukšojiet tās degvielas tvertni.
- ▶ Ja iespējams, transportējiet iekārtu oriģinālajā iepakojumā.

#### **BRĪDINĀJUMS!**

**Aizdegšanās risks.** Iekārtas karstās daļas var izraisīt tuvumā esošo materiālu aizdegšanos.

- ▶ Pirms iepakojšanas vai ievietošanas transportlīdzeklī ļaujiet iekārtai atdzist.



1. Demontējiet griezējripu.
2. Nodrošiniet iekārtu pret apgāšanos, bojājumiem un degvielas noplūdi.
3. Virzības ratiņus drīkst transportēt tikai ar iztukšotu ūdens tvertni.

## 8.2 Degvielas maisījuma uzglabāšana

### **IEVĒROT PIESARDZĪBU!**

**Traumu risks.** Sakarā ar to, ka degvielas tvertnē var paaugstināties spiediens, pastāv risks, ka tvertnes atvēršanas brīdī izšļakstīsies degviela.

- ▶ Lai lēni pazeminātu spiedienu, vienmēr ievērojiet piesardzību, atverot degvielas tvertnes vāciņu.
- ▶ Glabājiet degvielu labi vēdināmā, sausā telpā.

1. Sagatavojiet degvielas maisījumu tikai tādā daudzumā, kāds nepieciešams dažām dienām.
2. Laiku pa laikam iztīriet degvielas tvertni.

## 9 Traucējumu novēršana

Traucējums	Iespējamais iemesls	Risinājums
Griezējripas kustība griešanas laikā palēninās vai apstājas pavisam.	Griezējripa tiek virzīta ar pārāk lielu spēku (iestrēgst griezuma vietā) vai spiesta sāniskā virzienā.	▶ Samaziniet spiedienu un virziet iekārtu taisni.
	Griezējripa nav kārtīgi piemontēta un pievilka.	▶ Pārbaudiet montāžu un pievilšanas momentu.
	Iestatīts nepareizs rotācijas virziens.	▶ Piemontējiet griezējripu. 274
	Nav nofikasēta zāģa sviras priekšējā daļa.	▶ Nododiet iekārtu <b>Hilti</b> servisā remonta veikšanai.
Liela vibrācija, griezumš trokšņi.	Griezējripa nav kārtīgi piemontēta un pievilka.	▶ Pārbaudiet montāžu un pievilšanas momentu.
	Griezējripa ir bojāta (tai ir neatbilstīga specifikācija, plaisas, trūkstoši segmenti, tā ir saliekusies, pārkarusi, deformēti segmenti utt.).	▶ Nomainiet griezējripu.
	Nepareizi piemontēta centrēšanas uzdeva.	▶ Pārbaudiet, vai griezējripas stiprinājuma atvere atbilst centrēšanas uzdeva centrēšanas apmalei.
Slīpmašīna neiedarbojas vispār vai iedarbojas ar grūtībām.	Tukša degvielas tvertne (karburatorā nav degvielas).	▶ Piepildiet izstrādājuma degvielas tvertni.  274
	Netīrs gaisa filtrs.	▶ Nomainiet gaisa filtru.
	Motors ir pārsātināts ar degvielu (aizdedzes svece slapja).	▶ Izzāvējiet aizdedzes sveci un cilindra kameru (demontējiet aizdedzes sveci).
	Nepareizs degvielas maisījums.	▶ Iztukšojiet un izskalojiet tvertni un degvielas pievadus. ▶ Piepildiet degvielas tvertni ar atbilstīgu degvielu.
	Degvielas pievadā atrodas gaiss (karburatorā nav degvielas).	▶ Vairākas reizes padarbinot degvielas sūkni, atgaisojiet degvielas pievadu.
	Netīrs degvielas filtrs (karburatorā nav vai ir pārāk maz degvielas).	▶ Iztīriet degvielas tvertni un nomainiet degvielas filtru.



Traucējums	Iespējamais iemesls	Risinājums
Slīpmašīna neiedarbojas vispār vai iedarbojas ar grūtībām.	Aizdedzes dzirkstele nav redzama vispār vai ir pārāk vāja (pie demonstrētās aizdedzes sveces).	<ul style="list-style-type: none"> <li>▶ Notīriet no aizdedzes sveces nodegumu.</li> <li>▶ Pārbaudiet un iestatiet elektrodu atstatumu.</li> <li>▶ Nomainiet aizdedzes sveci.</li> <li>▶ Pārbaudiet aizdedzes spoli, kabeli, spraudsavienojumus un slēdzi un, ja nepieciešams, nomainiet bojātās detaļas.</li> </ul>
	Nepietiekama kompresija.	▶ Pārbaudiet motora kompresiju un, ja nepieciešams, nomainiet nodilušās detaļas (virzuļa grezdenus, virzuļus, cilindrus utt.).
	Pārāk zema apkārtējā temperatūra.	▶ Pamazām sasildiet slīpmašīnu līdz telpas temperatūrai un atkārtojiet iedarbināšanas procedūru.
	Netīrs dzirksteļu aizsargrežģis vai izplūdes kanāls.	▶ Iztīriet dzirksteļu aizsargrežģi vai izplūdes kanālu.
	Apgrūtināta dekompresijas vārsta kustība.	▶ Nodrošiniet vārsta kustīgumu.
Nepietiekama motora / griešanas jauda	Netīrs gaisa filtrs.	▶ Nomainiet gaisa filtru.
	Aizdedzes dzirkstele nav redzama vispār vai ir pārāk vāja (pie demonstrētās aizdedzes sveces).	<ul style="list-style-type: none"> <li>▶ Notīriet no aizdedzes sveces nodegumu.</li> <li>▶ Pārbaudiet un iestatiet elektrodu atstatumu.</li> <li>▶ Nomainiet aizdedzes sveci.</li> <li>▶ Pārbaudiet aizdedzes spoli, kabeli, spraudsavienojumus un slēdzi un, ja nepieciešams, nomainiet bojātās detaļas.</li> </ul>
	Nepareizs degvielas maisījums.	<ul style="list-style-type: none"> <li>▶ Iztukšojiet un izskalojiet tvertni un degvielas pievadus.</li> <li>▶ Piepildiet degvielas tvertni ar atbilstīgu degvielu.</li> </ul>
	Griezējripas specifikācija neatbilst griežamajam materiālam.	▶ Nomainiet griezējripu vai konsultējieties ar <b>Hilti</b> servisa darbiniekiem.
	Piedzīņas sikсна vai griezējripa izslīd.	<ul style="list-style-type: none"> <li>▶ Pārbaudiet ripas fiksāciju.</li> <li>▶ Nododiet iekārtu <b>Hilti</b> servisa remonta veikšanai.</li> </ul>
	Nepietiekama kompresija.	▶ Pārbaudiet motora kompresiju un, ja nepieciešams, nomainiet nodilušās detaļas (virzuļa grezdenus, virzuļus, cilindrus utt.).
	Darbs tiek veikts vairāk nekā 1500 metru augstumā virs jūras līmeņa.	▶ Uzdodiet <b>Hilti</b> servisa darbiniekiem veikt karburatora iestatīšanu.
	Maisījuma (degvielas / gaisa) iestatījums nav optimāls.	▶ Uzdodiet <b>Hilti</b> servisa darbiniekiem veikt karburatora iestatīšanu.
Griezējripas kustība tukšgaitā neapstājas.	Pārāk liels apgriezienu skaits tukšgaitā.	▶ Pārbaudiet un, ja nepieciešams, pieregulējiet tukšgaitas apgriezienu skaitu.
	Nofiksēta nepilnas gāzes pozīcija.	▶ Atbrīvojiet nepilnas gāzes iestatījumu.





Traulcējums	Iespējamais iemesls	Risinājums
Griezējriņas kustība tukšgaitā neapstājas.	Bojāts centrbēdzes sajūgs.	► Nomainiet centrbēdzes sajūgu.
Griezējriņa nerotē.	Siksna ir nepietiekami nospriegota vai saplīsusi.	► Nododiet iekārtu <b>Hilti</b> servisā remonta veikšanai.
Nedarbojas startera mezgls.	Sajūga izciļņi neieķeras.	► Notīriet sajūga izciļņus, lai atjaunotu to kustīgumu.
	Pārtrūkusi startera trose.	► Nomainiet startera trosi.

## 10 Nokalpojušo iekārtu utilizācija

**Hilti** izstrādājumu izgatavošanā tiek izmantoti galvenokārt otrreiz pārstrādājami materiāli. Priekšnosacījums otrreizējai pārstrādei ir atbilstoša materiālu šķirošana. Daudzās valstīs **Hilti** pieņem nolietotās iekārtas otrreizējai pārstrādei. Lai saņemtu vairāk informācijas, vērsieties **Hilti** servisā vai pie sava pārdošanas konsultanta.

### Urbšanas duļķes

Ņemot vērā vides aizsardzības aspektus, urbšanas radīto duļķu tieša iepļūšana ūdenskrātuvēs vai kanalizācijā bez atbilstošas iepriekšējas apstrādes nav vēlama.

- Informāciju par spēkā esošajiem noteikumiem Jūs varat saņemt no vietējās varas institūcijām.

Mēs iesakām šādu iepriekšēju apstrādi:

- Savāciet urbšanas duļķes (piemēram, ar šķidrums nosūcēja palīdzību).
- Ļaujiet duļķēm nogulsnēties un utilizējiet nogulšņu cieto daļu būvgružu izgāztuvē (koagulantī var paātrināt atdalīšanas procesu).
- Pirms atlikušā ūdens (sārmais, pH vērtība > 7) novadīšanas kanalizācijā tas jāneitralizē, pievienojot skābu neitralizācijas līdzekli vai atšķaidot ar lielu ūdens daudzumu.

## 11 Papildu informācija

Papildinformācija par lietošanu, tehniku, vides aizsardzību un materiālu otrreizējo pārstrādi ir pieejama, izmantojot šādu saiti: [qr.hilti.com/manual/?id=2364427](http://qr.hilti.com/manual/?id=2364427)

Šī saite kvadrātkoda veidā ir iekļauta arī lietošanas instrukcijas beigās.

## 12 Ražotāja garantija

- Ar jautājumiem par garantijas nosacījumiem, lūdzu, vērsieties pie vietējā **Hilti** partnera.

# Originali naudojimo instrukcija

## 1 Informācija apie naudojimo instrukciją

### 1.1 Apie šią naudojimo instrukciją

- **Išpėjimas!** Prieš pradėdami naudoti prietaisą įsitikinkite, kad perskaitėte ir supratote prie prietaiso pridėdamą naudojimo instrukciją, įskaitant instrukcijas, saugos ir įspėjamuosius nurodymus, paveikslėlius ir specifikacijas. Svarbiausia susipažinkite su visomis instrukcijomis, saugos ir įspėjamaisiais nurodymais, paveikslėliais, specifikacijomis be sudėtinėmis dalimis ir funkcijomis. Nesilaikant šio reikalavimo, kyla elektros smūgio, gaisro ir (arba) sunkių sužalojimų pavojus. Vėlesniam naudojimui išsaugokite naudojimo instrukciją, įskaitant visas instrukcijas, saugos ir įspėjamuosius nurodymus.
- prietaisai yra skirti profesionalams, todėl juos naudoti, atlikti jų techninės priežiūros ir remonto darbus leidžiama tik įgaliotam, instruktuojamam personalui. Šis personalas turi būti supažindintas su visais galimais pavojais. Neinstruktuojo personalo netinkamai arba ne pagal paskirtį naudojamas prietaisas ir jo priedai gali kelti pavojų.
- Pridedama naudojimo instrukcija atitinka naujausią technikos lygį spausdinimo momentu. Naujausią versiją visada rasite internetu „Hilti“ prietaisų puslapyje. Sekite nuorodą arba QR kodą šioje naudojimo instrukcijoje, pažymėtą simboliu .
- Kitiems asmenims prietaisą perduokite tik kartu su šia naudojimo instrukcija.



## 1.2 Ženklų paaiškinimas

### 1.2.1 Įspėjantieji nurodymai

Įspėjantieji nurodymai įspėja apie pavojus, gresiančius eksploatuojant prietaisą. Naudojami šie signaliniai žodžiai:

#### PAVOJUS

##### PAVOJUS !

- Šis žodis vartojamas norint įspėti apie tiesiogiai gresiantį pavojų, kurio pasekmės yra sunkūs kūno sužalojimai arba žūtis.

#### ĮSPĖJIMAS

##### ĮSPĖJIMAS !

- Šis žodis vartojamas norint įspėti apie galimai gresiantį pavojų, kurio pasekmės gali būti sunkūs kūno sužalojimai arba žūtis.

#### ATSARGIAI

##### ATSARGIAI !

- Šis žodis vartojamas potencialiai pavojingai situacijai žymėti, kai yra kūno sužalojimo arba materialinių nuostolių grėsmė.

### 1.2.2 Naudojimo instrukcijoje naudojami simboliai

Šioje naudojimo instrukcijoje naudojami tokie simboliai:

	Laikykitės naudojimo instrukcijos
	Naudojimo nurodymai ir kita naudinga informacija
	Rodo, kad juo paženklintą medžiagą galima perdirbti
	Elektrinių prietaisų ir akumuliatorių nemesti į buitines atliekas

### 1.2.3 Simboliai iliustracijose

Iliustracijose naudojami šie simboliai:

	Šis skaitmenys nurodo atitinkamą paveikslėlį šios naudojimo instrukcijos pradžioje.
	Numeracija paveikslėliuose nurodo svarbius darbinius veiksmus arba darbiniam veiksmams svarbias konstrukcines dalis. Tekste šie darbiniai veiksmai arba konstrukcinės dalys išskirtos atitinkamais numeriais, pvz., <b>(3)</b> .
	pozicijų numeriai naudojami paveikslėlyje <b>Apžvalga</b> – jie nurodo skyrelyje <b>Prietaiso vaizdas</b> esančių paaiškinimų numerius.
	Šiuo ženklu siekiama atkreipti ypatingą dėmesį į naudojamą šiuo prietaisu.

## 1.3 Specifiniai prietaiso simboliai

### 1.3.1 Simboliai ant prietaiso

Ant prietaiso naudojami tokie simboliai:

	ĮSPĖJIMAS! Perskaitykite ir laikykitės visų saugos nurodymų naudojimo instrukcijoje. Nesilaikant šių nurodymų galima sunkiai arba mirtinai susižeisti.
	Sukimosi krypties rodyklė ant apsauginio gaubto
	Variklio stovėjimo padėtis
	Variklio veikimo padėtis



<b>P</b>	Rankinis siurblys
<b>H</b>	Didžiausio degalų padavimo purkštuko reguliavimo varžtas
<b>L</b>	Tuščiosios eigos purkštuko reguliavimo varžtas
<b>T</b>	Tuščiosios eigos nustatymo varžtas
	Bakelio dangtelio atidarymo kryptis
	Belaidis duomenų perdavimas
	Degalų mišinys
/min	Sukimosi greitis
RPM	Apsisukimai per minutę
$\varnothing$	Skersmuo

### 1.3.2 Pavojaus simboliai

Ant prietaiso naudojami tokie pavojaus simboliai:

	Bendrojo pobūdžio pavojus
	Pavojus dėl kibirkščiavimo
	Ispėjimas dėl nuodingų garų ir išmetamųjų dujų įkvėpimo
	Pavojus dėl atitranskos
	Pavojus dėl karšto paviršiaus
	Maksimalus veleno sukimosi greitis

### 1.3.3 Įpareigojantys ženklai

Ant prietaiso naudojami tokie įpareigojamieji ženklai:

	Dirbant naudoti ausines, akių apsaugos priemonę, respiratorių ir apsauginį šalną
	Dirbant mūvėti apsaugines pirštines
	Dirbant avėti apsauginę avalynę

### 1.3.4 Draudžiamieji ženklai

Ant prietaiso naudojami tokie draudžiamieji ženklai:

	Nenaudoti dantytų pjovimo diskų
	Nenaudoti sugadintų pjovimo diskų
	Draudžiama rūkyti ir naudoti atvirą ugnį



**2.1 Bendrieji saugos nurodymai**

**⚠️ IŠPĖJIMAS Perskaitykite visus ant šio prietaiso esančius saugos nurodymus, instrukcijas, pavėksliūlius ir techninius duomenis.** Šių nurodymų nesilaikymas gali tapti sunkių sužalojimų arba mirties priežastimi.

**Išsaugokite visus saugos nurodymus ir instrukcijas, kad galėtumėte į juos pažvelgti ateityje.**

**2.2 Žmonių sauga**

- ▶ Naudokite tinkamą prietaisą. Nenaudokite prietaiso darbams, kuriems jis nenumatytas, naudokite jį tik pagal paskirtį ir tada, kai jis yra techniškai tvarkingas.
- ▶ Prietaisą draudžiama keisti ar kitaip juo manipuliuoti.
- ▶ Šį prietaisą leidžiama naudoti tik asmenims, susipažinusiems su juo, instruktuotiems dėl saugaus jo naudojimo ir suprantantiems dėl jo naudojimo galinčius kilti pavojus. Prietaisas nėra skirtas vaikams.
- ▶ Dirbdami su prietaisu, būkite atidūs, sutelkite dėmesį į darbą ir vadovaukitės sveika nuovoka. Prietaiso nenaudokite, jeigu esate pavargę, paveikti narkotikų, alkoholio arba vaistų. Dirbant su prietaisu, neatidumo minutė gali tapti sunkių sužalojimų priežastimi.
- ▶ Nespauskite pjaustyklės per stipriai. Atitinkamai naudojimo sričiai naudokite tinkamą pjaustyklę. Naudodami tinkamą pjaustyklę galite efektyviau ir saugiau atlikti darbus darbiniiu greičiu, kuriam buvo sukontruosta pjaustyklė.
- ▶ Negalima naudoti kitų nei šioje instrukcijoje aprašytų pjovimo įrankių.
- ▶ Pjaudami šlapiuoju būdu nenaudokite dirbtinai surištų šlifavimo diskų, išskyrus tuos, kurie diskų gamintojų yra tam skirti.
- ▶ Negalima naudoti redukcinių įvorių ir / arba diskinių šepėčių.
- ▶ Naudotojas ir netoliese esantys asmenys darbo su prietaisu metu turi užsidėti tinkamus apsauginius akinius, apsauginį šalną, ausines, mūvėti apsaugines pirštines, avėti apsauginę avalynę ir užsidėti lengvą respiratorių.
- ▶ Dirbdami užsidėkite akių apsaugos priemonę. Medžiagų skeveldros gali sužaloti odą ir akis.
- ▶ Dažų, kuriuose yra švino junginių, kai kurių rūšių medienos, mineralinių medžiagų ir metalų dulkės gali būti kenksmingos sveikatai. Liečiamos ar įkvėptos tokios dulkės darbuotojui ar arti jo esantiems asmenims gali sukelti alergines reakcijas ir / arba kvėpavimo takų ligas. Kad pjaustant susidarytų mažiau dulkių, rekomenduojama naudoti šlapijo pjovimo būdą. Pasirūpinkite, kad darbo vieta būtų gerai vėdinama. Rekomenduojama užsidėti P2 filtravimo klasės respiratorių. Laikykitės Jūsų šalyje galiojančių konkrečių medžiagų apdirbimo instrukcijų.
- ▶ Prietaisą visada laikykite tvirtai, abiem rankomis paėmę už tam skirtų rankenų. Rankenas prižiūrėkite – jos visada turi būti švarios, sausos ir netepaluotos.
- ▶ Jei sukimosi greitis nepageidaujamai didėja, įjungimo / stabdymo jungiklį nustatykite į stabdymo padėtį. Susisiekite su **Hilti** techninės priežiūros centru.
- ▶ Jeigu vežimėlio akceleratoriaus lyminė trauklė arba akceleratoriaus svirtis stringa, benzininę pjaustyklę nedelsdami išjunkite įjungimo / stabdymo jungikliu.
- ▶ Niekada nenaudokite prietaiso be apsauginio gaubto. Apsauginį gaubtą tinkamai nustatykite. Jis turi būti patikimai pritvirtintas ir nustatytas taip, kad būtų užtikrinama didžiausia apsauga ir kad į naudotoją būtų nukreipta įmanomai mažesnė atviro pjovimo disko dalis. Pasirūpinkite, kad naudojant prietaisą kylančios kibirkštys nekeltų pavojaus. Apsauginis gaubtas apsaugo dirbantįjį nuo trūkusio pjovimo disko skeveldrų ir netyčinio prisilietimo prie disko, taip pat nuo nekontroliuojamo kibirkščių srauto.
- ▶ Nelieskite besisukančių prietaiso dalių – susižalojimo pavojus!
- ▶ Dirbdami stovėkite tvirtai ir visada išlaikykite kūno pusiausvyrą. Taip galėsite geriau kontroliuoti prietaisą netikėtose situacijose. Venkite nepatogių kūno padėčių. Naudodami prietaisą laikykite taip, kad dulkės, kibirkštys ir galimos keičiamojų įrankio ar ruošinio nuolaužo nepatektų ant Jūsų kūno. Nesilenkite virš pjovimo disko.
- ▶ Vilkėkite tinkamą aprangą. Nevilkėkite plačių drabužių, nesidėkite papuošalų. Saugokite plaukus, drabužius ir pirštines nuo besisukančių prietaiso dalių. Laisvus drabužius, papuošalus ir ilgus plaukus gali įtraukti besisukančios prietaiso dalys.
- ▶ Jei Jūsų prietaisas ar pjovimo diskas nukrito, patikrinkite, ar jie nepažeisti. Jeigu reikia, pjovimo diską pakeiskite.
- ▶ Prieš perstatydami apsauginį gaubtą ar keisdami pjovimo diską, prietaisą išjunkite.
- ▶ Apsauginės pirštines mūvėkite ir keisdami įrankį. Liesdami pjovimo diską, galite susipjaustyti ir nusideginti rankas.
- ▶ Naudodami šlapijo pjovimo būdą, venkite susidarancio šlamo sąlyčio su oda.



- ▶ Medžiagas, kurių sudėtyje yra asbesto, draudžiama pjauti.
- ▶ Lengvai užsidegančias medžiagas, pvz., magnį arba medieną, draudžiama pjauti ir apdirbti.
- ▶ Dirbdami darykite pertraukas ir atpalaidavimo pratimus pirštams, kad pagerėtų kraujotaka. Dirbant ilgesnį laiką, vibracijos gali sukelti pirštų, plaštakos ar riešo sąnario kraujagyslių ar nervų sistemos pažeidimus.
- ▶ Prieš pradėdami dirbti, gaukite informacijos iš atsakingo inžinieriaus statiko, architekto arba kompetentingos statybos vadovybės. Pjūviai laikančiose sienose arba kitose struktūrose gali daryti įtaką jų statinei sistemai, ypač kai nupjaunama plieninė armatūra arba atraminiai elementai.
- ▶ Vykdydami sienų ar grindų pragražimo ar pramušimo kliaurai darbus, apsaugokite kitoje pusėje esančią zoną. Medžiagos nuolaužos gali iškristi arba nukristi ir sužaloti kitus žmones.
- ▶ Nepalikite veikiančio prietaiso be priežiūros.
- ▶ Prieš prietaisą padėdami ant grindų, pernešdami į kitą darbinę padėtį ar transportuodami, išjunkite variklį ir palaukite, kol pjovimo diskas visiškai sustos.
- ▶ Jeigu savo prietaisą eksploatuojate be išorinio vandens siurblio, siurblio gaubtas bet kokiu atveju turi būti sumontuotas.
- ▶ Baigę naudoti, prietaisą išjunkite.
- ▶ Prietaisą rūpestingai prižiūrėkite. Nuolat tikrinkite, ar nėra sulūžusių arba pažeistų dalių, dėl kurių prietaisas galėtų veikti netinkamai. Prieš naudojant, pažeistos prietaiso dalys turi būti suremontuotos.
- ▶ Kad sumažintumėte sužalojimo pavojų, naudokite tik originalius **Hilti** priedus ir įrankius.
- ▶ Prietaisą remontuoti leidžiama tik kvalifikuotam personalui ir tik naudojant originalias atsargines dalis. Taip galima užtikrinti, kad bus išlaikytas prietaiso naudojimo saugumas.
- ▶ Laikykites nacionalinių darbų saugos reglamentų.
- ▶ Kai variklis veikia, venkite kontakto uždegimo kabeliais arba uždegimo žvakės gaubtelio. Visada išjunkite variklį, kai keičiate uždegimo žvakės arba atliekate uždegimo sistemos arba jos komponentų patikras.

### 2.3 Apsauga nuo elektros

- ▶ Prieš pradėdami dirbti patikrinkite, ar darbo zonoje nėra paslėptų elektros laidų, dujų ar vandentiekio vamzdžių. Netyčia pažeidus elektros kabelį, išorinėse metalinėse prietaiso dalyse gali atsirasti įtampa, kelianti elektros smūgio pavojų.
- ▶ Atliktinus darbus organizuokite lauke, ištyrę naudojimo vietą. Patikrinkite, ar reikia pastatyti įspėjamuosius ženklus ir apibrėžti darbinį atstumą iki kitų asmenų.

### 2.4 Sauga darbo vietoje

- ▶ Pasirūpinkite, kad darbo zona būtų gerai apšviesta.
- ▶ Nedirbkite uždaroje patalpose. Dėl išmetamosiose dujose esančių anglies monoksido, nesudegusių angliavandenių ir benzolo galite uždusti.
- ▶ Jūsų darbo zona nuolat turi būti tvarkinga. Iš darbo aplinkos pašalinkite visus daiktus, dėl kurių galėtumėte susižaloti. Dėl netvarkos darbo vietoje kyla nelaimingų atsitikimų pavojus.
- ▶ Karštos kibirkštys, esančios išmetamosiose dujose arba kylančios pjovimo proceso metu, gali sukelti gaisrą ir / arba sprogamą. Užtikrinkite, kad susidarancios kibirkštys neuždegtų degių (benzino, sausos žolės ir t. t.) arba sprogių (dujos ir t. t.) medžiagų.
- ▶ Pripildytą vandens baką montuokite tik tada, kai pjaustyklė yra sumontuota ant vežimėlio. Taip išvengsite vežimėlio vertimosi.
- ▶ Prietaiso ir vežimėlio nestatykite ant pasviro paviršiaus. Stebėkite, kad prietaisas ir vežimėlis visada stovėtų stabiliai.
- ▶ Po vandens siurblio montavimo įsitinkite, kad yra varžtai priveržti rekomenduojamu priveržimo momentu.
- ▶ Prieš montuodami vandens siurblių užtikrinkite, kad nebūtų viršijamas didžiausias leistinas vandentiekio slėgis 6 bar.

### 2.5 Skysčiai (benzinas ir alyva) ir garai

- ▶ Įkvėpus benzino garų ar palietus benzina gali kilti grėsmė sveikatai.
  - ▶ Venkite tiesioginio odos sąlyčio su benzinu. Mūvėkite apsaugines pirštines.
  - ▶ Degalais užterštus drabužius nedelsdami pakeiskite.
  - ▶ Kad išvengtumėte kvėpavimo benzino garais, pasirūpinkite gera darbo vietos ventilacija.
  - ▶ Naudokite atitinkantį instrukcijas degalų rezervuarą.
- ▶ Degalų į prietaisą nepilkite ir tada, kai veikia variklis. Palaukite, kol variklis atvės.
- ▶ Niekada nerūkykite pildami degalus, kyla gaisro ir sprogių pavojus.



- ▶ Degalų į prietaisą nepilkite darbo aplinkoje (nuo darbo vietos atsitraukite ne mažiau kaip 3 metrus / 10 pėdų). Degalus pilkite atsargiai, kad neišsilietų. Naudokite tinkamą piltuvą.
- ▶ Saugokitės, kad neįkvėptumėte benzino garų ir išmetamųjų dujų. Atkreipkite dėmesį į pakankamą ventilaciją.
- ▶ Benzino ir kitų degių skysčių nenaudokite valymo darbams.

## 2.6 Saugos nurodymai dirbantiems abrazyvinio pjovimo mašinomis

- ▶ Naudokite tik tokius pjovimo diskus, kurių leistinas sukimosi greitis yra ne mažesnis už maksimalų veleno sukimosi greitį.
- ▶ Atkreipkite dėmesį, kad deimantinio pjovimo disko išorinis skersmuo ir storis atitiktų Jūsų prietaiso matmenis.
- ▶ Niekada nenaudokite pažeistų, neapvalių ar vibruojančių pjovimo diskų.
- ▶ Nenaudokite sugadintų deimantinių pjovimo diskų (bazinio pjovimo disko įtrūkimai, išlūžę arba atšipę segmentai, pažeista tvirtinimo skylė, deforuotas arba sulenkintas bazinis pjovimo diskas, dėl perkaitimo stipriai pasikeitusi spalva, po deimantiniiais segmentais susidėvėjęs bazinis pjovimo diskas, deimantiniai segmentai be šoninio išsikišimo ir t. t.).
- ▶ Nenaudokite dantytų pjovimo įrankių.
- ▶ Montuodami pjovimo diską visada kontroliuokite, kad nurodyta pjovimo disko sukimosi kryptis sutaptų su veleno sukimosi kryptimi. Visada montuokite tik vieną pjovimo diską.
- ▶ Pjovimo diskai ir jungėš arba kiti reikmenys turi tiksliai atitikti jūsų prietaiso veleno skersmenį. Pjovimo diskai, kurių skylės skersmuo neatitinka prietaiso veleno skersmens, sukasi netolygiai, stipriai vibruoja, todėl prietaisas gali tapti nebevaldomas ir pjovimo diskas gali trūkti.
- ▶ Visada naudokite nepažeistą, tinkamo skersmens fiksavimo jungę, tinkančią naudojamam pjovimo diskui. Tinkama fiksavimo jungė palaiko pjovimo diską ir mažina jo lūžimo tikimybę.
- ▶ Prietaisą stumkite tolygiai, nesukurdami pjovimo diskui šoninio spaudimo. Pjovimo diską ant ruošinio visada dėkite stačiu kampu. Nupjovimo proceso metu nekeiskite pjovimo krypties nei spausdami pjovimo diską į šoną, nei jį lenkdami.
- ▶ Abrazyviniai pjovimo diskai, kurie yra naudojami šlapiajam pjovimui, turi būti sunaudoti dar tą pačią dieną, nes ilgesnis vandens ir drėgmės poveikis stipriai mažina pjovimo disko tvirtumą.
- ▶ Nemontuokite medienai skirtų pjovimo diskų.
- ▶ Naudokite tik tokius pjovimo diskus, kurie atitinka esamus pjovimo diskų standartus.
- ▶ Prieš montuodami ir naudodami pjovimo diską patikrinkite, ar jis nepažeistas. Nemontuokite sugadintų pjovimo diskų. Laikykitės pjovimo disko gamintojų duomenų.
- ▶ Atkreipkite dėmesį į sintetinę derva surištų pjovimo diskų galiojimo pabaigos datą; diskų su pasibaigusiu galiojimo terminu nenaudokite.

### Atatranka ir atitinkami saugos nurodymai

Atatranka yra staigi prietaiso reakcija į besisukančio šlifavimo disko užsikabinimą ar blokavimą. Užsikabinęs ar užblokuotas besisukantis keičiamasis įrankis yra staiga stabdomas. Todėl nevaldoma elektrinė pjaustyklė blokavimo vietoje pajuda priešinga keičiamojo įrankio sukimosi kryptimi.

Jei šlifavimo diskas ruošinyje įstringa arba užsiblokuoja, ruošinyje esanti disko briauna gali pakrypti ir lūžti arba sukelti atatranką. Tada šlifavimo diskas ima judėti nuo naudotojo arba jo link, priklausomai nuo disko sukimosi krypties blokavimo vietoje. Tokiu atveju šlifavimo diskas taip pat gali trūkti.

Atatranka yra netinkamo arba klaidingo pjaustyklės naudojimo pasekmė. Jos galima išvengti naudojant tinkamas, toliau aprašomas atsargumo priemones.

- ▶ Pjaustyklę laikykite tvirtai abiem rankomis; jūsų kūnas ir rankos turi būti tokioje padėtyje, kad atlaikytumėte atatrankos jėgas. Jei yra, visuomet naudokite papildomą rankeną, kad galėtumėte užtikrintai kontroliuoti atatrankos jėgas ar reakcijos momentą prietaiso variklio paleidimo metu. Naudotojas gali valdyti atatrankos ir reakcijos jėgas, jei naudoja reikiamas atsargumo priemones.
- ▶ Prie besisukančio keičiamojo įrankio niekada nekiškite rankos. Atatrankos metu keičiamasis įrankis gali sužaloti jūsų ranką.
- ▶ Venkite būti zonose prieš besisukančią pjovimo diską ir už jo. Atatrankos jėga stumia pjaustyklę priešinga šlifavimo disko sukimosi blokavimo taške kryptimi.
- ▶ Ypač atsargiai dirbkite kampuose, ties aštriomis briaunomis ir t. t. Saugokite, kad keičiamasis įrankis neatšoktų nuo ruošinio ir neišstrigtų. Besisukantis keičiamasis įrankis paprastai stringa apdirbant kampus, aštrias briaunas arba nuo jų atšokęs. Dėl to prietaisas gali tapti nebevaldomas arba gali kilti atatranka.
- ▶ Nenaudokite grandininio ar dantyto pjovimo disko, taip pat segmentuoto deimantinio disko su platesnėmis kaip 10 mm išpjovomis. Dėl tokių keičiamųjų įrankių dažnai atsiranda atatrankos jėga arba pjaustyklė tampa nebevaldoma.



- ▶ Saugokite pjovimo diską nuo užsiblokavimo arba per didelės spaudimo jėgos. Nepjunkite per giliai. Perkrautas pjovimo diskas gali deformuotis arba užsiblokuoti, gali atsirasti atatranks jėga arba diskas gali sulūžti.
- ▶ Jei pjovimo diskas stringa arba nutraukiate darbą, išjunkite prietaisą ir ramiai palaukite, kol diskas visiškai sustos. Niekada nebandykite dar tebesisukančio pjovimo disko ištraukti iš pjūvio, nes galite sukelti atatranką. Nustatykite ir pašalinkite disko strigimo priežastis.
- ▶ Pjaustyklės vėl neįjunkite tol, kol ji yra ruošinyje. Leiskite pjovimo diskui pasiekti darbinį sukimosi greitį ir tik tada atsargiai tęskite pjovimą. Priešingu atveju diskas gali užsikabinti, iššokti iš ruošinio ar sukelti atatranką.
- ▶ Plokštes arba didelių matmenų ruošinius atremkite, kad, pjovimo diskui užstrigus, sumažėtų atatranks tikimybė. Dideli ruošiniai dėl savo svorio gali įlįkti. Ruošinį reikia paremti iš abiejų disko pusių, tiek ties pjovimo plyšiu, tiek ir kraštuose.
- ▶ Būkite ypač atsargūs įpjaudami angas sienose arba kitose nežinomose vietose. Pjovimo diskai gali įsijpauti į dujų ar vandentiekio vamzdžius, elektros laidus ar kitus objektus, kurie gali sukelti atatranką.

## 2.7 Transportavimas ir sandėliavimas

- ▶ Prieš prietaisą transportuodami, išjunkite.
- ▶ Baigę darbą, pjovimo diską iš prietaiso išimkite. Prietaise sumontuotas pjovimo diskas transportuojant gali būti pažeistas.
- ▶ Su pjovimo diskais elkitės atsargiai ir laikykite vadovaudamiesi gamintojo nurodymais.
- ▶ Prietaisą visada laikykite ir transportuokite stovimoje padėtyje, o ne paguldytą ant šono.
- ▶ Prietaiso ir vežimėlio niekada neneškite kartu. Prieš vežimėlį transportuodami, nuimkite vandens baką.
- ▶ Prietaisą ir vežimėlį draudžiama transportuoti kranu.
- ▶ Nenaudojamus prietaisus laikykite saugioje vietoje. Nenaudojami prietaisai turi būti saugomi sausoje, aukščiau pakeltoje arba rakinamoje, vaikams neprieinamoje vietoje.
- ▶ Atkreipkite dėmesį, kad padedamas prietaisas stovėtų stabiliai.
- ▶ Po naudojimo leiskite prietaisui atvėsti ir tik tada jį pakuokite ar uždenkite.
- ▶ Benzimą ir alyvą laikykite gerai vėdinamoje patalpoje instrukcijas atitinkančiuose degalų rezervuaruose.

## 2.8 Informacija apie išmatuotas CO<sub>2</sub> ribines vertes

Pjaustyklės variklį eksploatuokite ir atlikite jo techninę priežiūrą visada pagal naudojimo ir techninės priežiūros nurodymus šioje naudojimo instrukcijoje. Tokiu būdu užtikrinsite išmetamųjų dujų emisiją, kuri atitinka įstatymais numatytas ribines vertes.

Nesilaikant šioje naudojimo instrukcijoje aprašytų naudojimo ir techninės priežiūros nurodymų gali turėti įtakos prietaiso atitikčiai su galiojančiomis išmetamųjų dujų kiekius reglamentuojančiomis taisyklėmis. Tas pats galioja degalų sistemos manipuliacijoms arba pažeidimams (pvz., tiekimo, reguliavimo, paruošimo).

### DĖMESIO

**Neatitinkančios išmetamųjų dujų emisijos vertės** Atliekant variklio ir (arba) degalų sistemos manipuliācijas ES emisijos sertifikatas nustoja galioti.

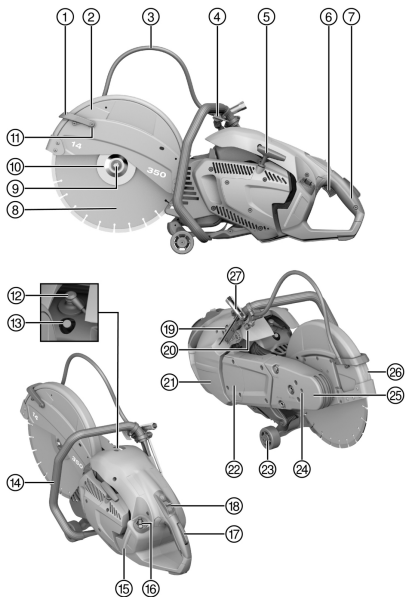
- ▶ Neleidžiama atlikti variklio ir (arba) degalų sistemos manipuliācijas.

ES tipo patvirtinimo nustatytas CO<sub>2</sub> emisijos vertes rasite skyriuje Techniniai duomenys  294.



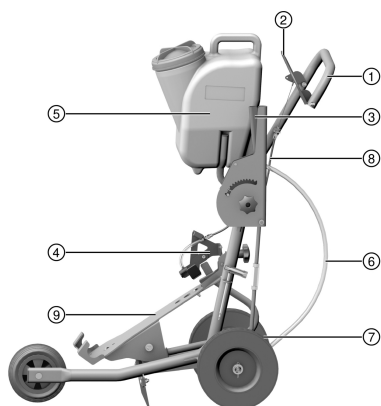
### 3 Aprašymas

#### 3.1 Benzininė pjaustyklė 1



- ① Vandens lankelis su integruotais vandens purkštukais
- ② Apsauginis gaubtas
- ③ Vandens tiekimo žarna
- ④ Vandens vožtuvas
- ⑤ Starterio trosu rankenėlė
- ⑥ Akceleratoriaus svirtis
- ⑦ Užpakalinė rankena
- ⑧ Pjovimo diskas
- ⑨ Fiksavimo varžtas
- ⑩ Fiksavimo jungė
- ⑪ Vandens purkštuko valymo varžtas
- ⑫ Uždegimo žvakės gaubtelis
- ⑬ Dekompresijos vožtuvas
- ⑭ Priekinė rankena
- ⑮ Degalų kiekio indikatorius
- ⑯ Degalų bakelio dangtelis
- ⑰ Apsauginis akceleratoriaus jungiklis
- ⑱ Variklio paleidimo / stabdymo jungiklis su akceleratoriaus sklendės pridarytos padėties fiksumi
- ⑲ Rankinis siurblys
- ⑳ Vandens tiekimo žarnos jungtis
- ㉑ Oro filtro gaubtas
- ㉒ Siurblio gaubtas
- ㉓ Kreipiantieji ritinėliai
- ㉔ Fiksatoriaus anga pjovimo diskui keisti
- ㉕ Pjūklų laikiklis
- ㉖ Sukimosi krypties rodyklė
- ㉗ Montavimo įrankis

#### 3.2 Vežimėlis (reikmuo) 2



- ① Rankena
- ② Akceleratoriaus svirtis
- ③ Pjovimo gylio nustatymo įtaisas
- ④ Prispaudiklis
- ⑤ Vandens bakas
- ⑥ Vandens tiekimo žarnos jungtis
- ⑦ Ašies reguliavimo įtaisas
- ⑧ Akceleratoriaus lyninė trauklė
- ⑨ Mašinos atrama





### 3.3 Naudojimas pagal paskirtį

Aprašytasis prietaisas yra vidaus degimo variklio sukama pjaustyklė, skirta sausam arba šlapiam asfaltu, mineralinių statybinių medžiagų arba metalo pjaustymui deimantiniais arba abrazyviniais pjovimo diskais. Ji gali būti valdoma rankomis arba stumdoma sumontavus ant vežimėlio.

### 3.4 Naudojimo rekomendacijos

- Kad pjaustant susidarytų mažiau dulkių, pasirinkite naudoti šlapiojo pjovimo būdą. Su įsiurbiančiu vandens siurbliu (reikmuo) galite dirbti nepriklausomai nuo vandentiekio ir vandenį siurbti, pvz., tiesiog iš kokio nors vandens rezervuaro.
- Pjaustomą ruošinį perpjaukite ne vienu darbinio veiksmu, o judindami pjaustyklę kelis kartus pirmyn ir atgal, taip pamažu pasiekdami norimą pjovimo gylį.
- Pjaustydami sausuoju būdu, besisukančią pjovimo diską kas 30–60 sekundžių iškelkite iš pjūvio maždaug 10 sekundžių, kad būtų išvengta deimantinio pjovimo disko pažeidimų.
- Atšpusius deimantinius pjovimo diskus (iš rišančiojo sluoksnio nebekyšo deimantai) pagaląskite pjudami labai abrazyvias medžiagas, pvz., smiltainį ar pan.
- Vykdydami didelės apimties pjovimo ant žemės darbus, pjaustyklę sumontuokite ant vežimėlio (reikmuo).

### 3.5 Pjovimo diskų charakteristikos

Su prietaisu turi būti naudojami deimantiniai pjovimo diskai pagal EN 13236. Metalinėms statybinėms medžiagoms apdirbti su prietaisu gali būti naudojami ir sintetinė derva surišti stiklopluoštiniai pjovimo diskai pagal EN 12413 (tiesios neįpjautos formos, 41 tipo).

Laikytis pjovimo diskų gamintojų pateiktų naudojimo ir montavimo nurodymų.

### 3.6 Tiekiamas komplektas

Benzininė pjaustyklė, naudojimo instrukcija.

Daugiau Jūsų turimam prietaisui skirtų sisteminių reikmenų rasite vietinėje **Hilti Store** arba tinklalapyje **www.hilti.group**

### 3.7 Eksploatacinės medžiagos ir susidėvinčios dalys

- Oro filtras
- Trosas
- Starteris
- Benzino filtras
- Uždegimo žvakė
- Įrankių komplektas
- Cilindrų komplektas
- Tvirtinimo varžtų komplektas
- Jungė (2 vnt.)
- Centravimo įvorė 20 mm/1"

## 4 Techniniai duomenys

### 4.1 Gaminio savybės

	DSH 700-X 35	DSH 900-X 40
<b>Prietaiso karta</b>	04	04
<b>Svoris be pjovimo disko, bakas tuščias</b>	12,1 kg	12,4 kg
<b>Svoris su vežimėliu, be pjovimo disko, bakas tuščias</b>	43,1 kg	43,4 kg
<b>Maksimalus veleno sukimosi greitis</b>	5 100 aps./min.	4 700 aps./min.
<b>Maksimalus pjovimo disko sukimosi greitis</b>	5 100 aps./min.	4 700 aps./min.
<b>Maksimalus pjovimo gylis</b>	125 mm	150 mm
<b>Variklio tipas</b>	Dvitaktis variklis / vieno cilindro / aušinamas oru	Dvitaktis variklis / vieno cilindro / aušinamas oru



	<b>DSH 700-X 35</b>	<b>DSH 900-X 40</b>
<b>Darbinis tūris</b>	87 cm <sup>3</sup>	87 cm <sup>3</sup>
<b>Vardinė galia (ISO 7293)</b>	4,2 kW	4,2 kW
<b>Variklio vardinis sukimosi greitis (ISO 7293)</b>	8000 ± 200 aps./min.	8000 ± 200 aps./min.
<b>Tuščiosios eigos sukimosi greitis</b>	2750 ± 250 aps./min.	2750 ± 250 aps./min.
<b>Uždegimas (tipas)</b>	Elektroniniu būdu valdomas uždegimo momentas	Elektroniniu būdu valdomas uždegimo momentas
<b>Tarpas tarp elektrodų</b>	0,7 mm	0,7 mm
<b>Uždegimo žvakė</b>	Gamintojas: NGK, tipas: CMR7A	Gamintojas: NGK, tipas: CMR7A
<b>Uždegimo žvakės priveržimo momentas</b>	12 Nm	12 Nm
<b>Karbiuratorius</b>	Gamintojas: „Walbro“; Modelis: WT; Tipas: 1152	Gamintojas: „Walbro“; Modelis: WT; Tipas: 1152
<b>Degalų mišinys</b>	API-TC alyva 2 % (1:50)	API-TC alyva 2 % (1:50)
<b>Bakelio talpa</b>	0,9 l	0,9 l
<b>Pjovimo disko tvirtinimo skylė / centravimo įvorės laiptelio skersmuo (apverčiamas)</b>	20 mm arba 25,4 mm	20 mm arba 25,4 mm
<b>Minimalus išorinis jungės skersmuo</b>	102 mm	102 mm
<b>Maksimalus disko storis (bazinio pjovimo disko storis)</b>	5,5 mm	5,5 mm
<b>Maksimalus disko išorinis skersmuo</b>	350 mm	400 mm
<b>Pjovimo disko priveržimo momentas</b>	25 Nm	25 Nm

## 4.2 Išmetamųjų dujų emisijos vertės

Nustatytos vertės nustatytos laboratorijos sąlygomis ir gaunamos patikrinus variklio tipą reprezentuojantį variklį per fiksuotą bandymo ciklą.

<b>Emisijos vertės CO<sub>2</sub> [g/kWh]</b>	840,1
-----------------------------------------------	-------

## 4.3 Informacija apie triukšmą ir vibracijos reikšmės

Šiuose nurodymuose pateiktos garso slėgio ir vibracijos reikšmės yra išmatuotos taikant standartizuotą matavimo metodą ir gali būti naudojamos pjaustyklėms palyginti tarpusavyje. Jos taip pat tinka šių veiksmų poveikiui iš anksto įvertinti.

Nurodytieji duomenys yra susieti su pagrindinėmis šios pjaustyklės naudojimo sritimis. Jeigu pjaustyklė bus naudojama kitaip, su skirtingais keičiamaisiais įrankiais arba bus nepakankamai techniškai prižiūrimas, šie duomenys gali skirtis nuo nurodytųjų. Tai gali gerokai padidinti šių veiksmų poveikį per visą darbo laikotarpį. Norint tiksliai įvertinti poveikį, reikėtų įvertinti ir laiką, kai pjaustyklė yra išjungta, arba, nors ir jungta, ją faktiškai nedirbama. Toks įvertinimas gali smarkiai sumažinti poveikio per visą darbo laikotarpį reikšmę.

Imkitės papildomų saugos priemonių, kad darbuotojas būtų apsaugotas nuo triukšmo ir / arba vibracijos poveikio, pavyzdžiui, reikalaukite tinkamos pjaustyklės ir keičiamųjų įrankių techninės priežiūros, pasirūpinkite, kad darbuotojų rankos visada būtų šiltos, užtikrinkite tinkamą darbo organizavimą.

### Skleidžiamo triukšmo lygio reikšmės

	<b>DSH 700-X 35</b>	<b>DSH 900-X 40</b>
<b>Garso slėgio lygis ISO 19432-1 (ISO 11201) (L<sub>pa,eq</sub>)</b>	100 dB(A)	100 dB(A)
<b>Paklaida</b>	1,8 dB(A)	1,8 dB(A)
<b>Išmatuotas garso stiprumo lygis 2000/14/EC (ISO 3744)</b>	110 dB(A)	110 dB(A)
<b>Paklaida</b>	1,2 dB(A)	1,2 dB(A)

### Suminės vibracijų reikšmės

Garso slėgio lygis ir vibracijos reikšmės buvo surastos, esant tokiam santykiui: tuščioji eiga 1/7, pilna apkrova 6/7.



	DSH 700-X 35	DSH 900-X 40
<b>Vibracijos intensyvumo vertė ISO 19432-1 prie priekinės rankenos (<math>a_{nv,eq}</math>)</b>	5,2 m/s <sup>2</sup>	5,2 m/s <sup>2</sup>
<b>Paklaida</b>	1,9 m/s <sup>2</sup>	1,8 m/s <sup>2</sup>
<b>Vibracijos intensyvumo vertė ISO 19432-1 prie galinės rankenos (<math>a_{nv,eq}</math>)</b>	4,4 m/s <sup>2</sup>	4,7 m/s <sup>2</sup>
<b>Paklaida</b>	1,0 m/s <sup>2</sup>	1,1 m/s <sup>2</sup>

## 5 Paruošimas darbui

### 5.1 Degalai

Dvitaktis variklis naudoja degalų mišinį, kurį sudaro benzinas ir alyva. Degalų mišinio kokybė turi lemti variklio veikimui ir tarnavimo laikui.

#### ĮSPĖJIMAS

**Sužalojimo pavojus.** Įkvėpus benzino garų ar palietus benzina gali kilti grėsmė sveikatai.

- ▶ Venkite tiesioginio odos sąlyčio su benzinu. Mūvėkite apsaugines pirštines.
- ▶ Degalais užterštus drabužius nedelsdami pakeiskite.
- ▶ Kad išvengtumėte kvėpavimo benzino garais, pasirinkite gera darbo vietos ventiliacija.
- ▶ Naudokite atitinkantį instrukcijas degalų rezervuarą.

#### 5.1.1 Degalų pasirinkimo kriterijai

- ▶ Naudokite normalų arba „super“ benzina, kurio oktaninis skaičius ne mažesnis kaip 89 ROZ.



Alkoholio (pvz., etanolio, metanolio ir kt.) kiekis naudojamuose degaluose neturi būti didesnis kaip 10 %, priešingu atveju stipriai sumažės variklio prognozuojamoji eksploataavimo trukmė.

#### 5.1.2 Dvitakčių variklių alyva

- ▶ Oru vėsinamiems varikliams naudokite kokybišką dvitakčių variklių alyvą, kuri atitinka ne žemesnės kaip API-TC specifikacijos reikalavimus.

#### 5.1.3 Degalų maišymas



Visada atkreipkite dėmesį į tinkamą dvitakčių variklių alyvos specifikaciją ir visada naudokite optimalaus mišinio santykio degalų ir dvitakčių variklių alyvos mišinį. Taip išvengsite per didelio variklio susidėvėjimo ir pažeidimų.

Optimalus mišinio santykis yra **1:50**. Tai atitinka 1 dalį dvitakčių variklių alyvos, kurios specifikacija API-TC, ir 50 dalių benzino (pvz., į kanistrą įpilkite 100 ml dvitakčių variklių alyvos ir 5 l benzino).

Jei nežinote naudojamos dvitakčių variklių alyvos arba benzino kokybės, mišinio santykį padidinkite iki **1:25**.

1. Į degalų rezervuarą pirma įpilkite reikiamą kiekį dvitakčių variklių alyvos.
2. Paskui į degalų rezervuarą pilkite benzina.
3. Uždarykite degalų rezervuarą.
4. Kratydami degalų rezervuarą degalus sumaišykite.

#### 5.1.4 Degalų įpylimas

1. Jeigu toliau nurodyta komplektacija egzistuoja, papildomai atlikite šį veiksmą:
  - ▶ Sumaišykite degalų ir dvitakčių variklių alyvos mišinį. 295
2. Prietaisą pastatykite stabilioje vertikaloje padėtyje.
3. Atidarykite degalų baką: jo dangtelį pasukite prieš laikrodžio rodyklę ir nuimkite.
4. Degalus lėtai pilkite per piltuvą.
5. Degalų baką uždarykite: dangtelį uždėkite ir pasukite pagal laikrodžio rodyklę.
6. Uždarykite degalų rezervuarą.



## 5.2 Montavimo ir nustatymo darbai

### ĮSPĖJIMAS

**Sužalojimo pavojus.** Liečiant besisukantį pjaustymo diską, yra pavojus susižaloti. Karštos mašinos dalys arba karštas pjaustymo diskas gali nudeginti.

- ▶ Atkreipkite dėmesį, kad prieš vykdant prietaiso montavimo ar permontavimo darbus variklis turi būti išjungtas, pjaustymo diskas turi būti visiškai sustojęs, o visas prietaisas – atvėsęs.
- ▶ Mūvėkite apsaugines pirštines.

### 5.2.1 Pjovimo disko montavimas

#### ĮSPĖJIMAS

**Sužalojimo ir nuostolių pavojus.** Netinkami pjovimo diskai ar tvirtinimo elementai darbo metu gali būti sugadinti arba tapti prietaiso valdymo kontrolės praradimo arba keičiamojo įrankio trūkimo priežastimi.

- ▶ Atkreipkite dėmesį, kad pjovimo disko leistinas sukimosi greitis turi būti bent jau lygus ant prietaiso nurodytam didžiausiam suklio sukimosi greičiui. Pjovimo diskai, jungė ir varžtai turi tiktį Jūsų prietaisui.
- ▶ Naudokite tik tokius pjovimo diskus, kurių tvirtinimo skylės skersmuo yra 20 mm arba 25,4 mm (1") ir kurie tinka ant centravimo įvorės.

#### ĮSPĖJIMAS

**Sužalojimo ir nuostolių pavojus.** Pažeisti pjovimo diskai gali trūkti.

- ▶ Jeigu pjovimo diskas patyrė smūgi, patikrinkite, ar pjovimo diskas nepažeistas, ir, jei reikia, pakeiskite.
- ▶ Niekada nenaudokite pažeistų, neapvalių ar vibruojančių pjovimo diskų.
- ▶ Nenaudokite surištų sintetinė derva stiklopluoštinių pjovimo diskų, kurių galiojimo terminas yra pasibaigęs arba kurie yra suminkštėję dėl vandens poveikio.

#### ĮSPĖJIMAS

**Sužalojimo ir nuostolių pavojus.** Dėl per tvirtai priveržtų tvirtinimo varžtų gali būti pažeistas arba lūžti pats tvirtinimo varžtas arba prie tvirtinimo varžto sumontuota poveržlė.

- ▶ Tvirtinimo varžtą visada saugiai nurodytu sukimo momentu.
- ▶ Atkreipkite dėmesį, kad ne per stipriai priveržtumėte tvirtinimo varžtą.

#### ĮSPĖJIMAS

**Sužalojimo pavojus!** Netinkamai montuojant arba išmontuojant pjovimo diską, į akis gali patekti palaidų dalių ir jas sužaloti.

- ▶ Keisdami keičiamąjį įrankį visada naudokite akių apsaugos priemones (apsauginius akinius).

1. Į angą diržo dangtyje įstatykite fiksavimo kaištį, tada pjovimo diską sukite, kol fiksavimo kaištis užsifiksuos.
2. Tvirtinimo varžtą atsukite, raktu sukdami prieš laikrodžio rodyklę, tada tvirtinimo varžtą kartu su poveržle nuimkite.
3. Fiksavimo kaištį išimkite.
4. Nuimkite fiksavimo jungę ir pjovimo diską.
5. Patikrinkite, ar montuojamo pjovimo disko tvirtinimo skylė sutampa su centravimo įvorės laipteliu.



Vienoje centravimo įvorės pusėje yra 20 mm skersmens centravimo laiptelis, o priešingoje pusėje 25,4 mm (1") skersmens centravimo laiptelis.

6. Nuvalykite prietaiso ir pjovimo disko užspaudimo ir centravimo paviršius.
7. Pjovimo diską su centravimo juostele uždėkite ant pavaros ašies ir atkreipkite dėmesį į tinkamą sukimosi kryptį.
  - ▶ Sukimosi krypties rodyklė ant pjovimo disko turi sutapti su ant prietaiso nurodyta sukimosi kryptimi.
8. Fiksavimo jungę su poveržle uždėkite ant pavaros ašies ir, sukdami pagal laikrodžio rodyklę, prisukite tvirtinimo varžtą.
9. Į fiksavimo angą diržo dangtyje įstatykite fiksavimo kaištį, tada pjovimo diską sukite, kol fiksavimo kaištis užsifiksuos.
10. Tvirtinimo varžtą priveržkite (priveržimo momentas: 25 Nm).
11. Fiksavimo kaištį išimkite.



## **ATSARGIAI**

**Sužalojimo ir nuostolių pavojus.** Pažeisti keičiamieji įrankiai gali trūkti.

- ▶ Niekada nenaudokite pažeistų, neapvalių ar vibruojančių keičiamųjų įrankių.
- ▶ Nestovėkite pavoingojoje zonoje.

12. Sumontavę naują pjovimo diską, leiskite savo prietaisui maždaug 1 minutę sukintis didžiausiu tuščiosios eigos greičiu.

### 5.2.2 Apsauginio gaubto nustatymas

#### **ISPĖJIMAS**

**Sužalojimo pavojus.** Asmenys gali susižeisti liedsdami pjovimo diską, būti sužeisti skriejančių dalelių ir kibirkščių.

- ▶ Apsauginį gaubtą nustatykite taip, kad pjaunamosios medžiagos dalelės ir kibirkštys skrietų tolyn nuo naudotojo ir prietaiso.
- ▶ Apsauginį gaubtą pasukite į norimą padėtį.
  - ▶ Atkreipkite dėmesį, kad apsauginio disko anga nebūtų nukreipta į naudotoją.



Vandens lankelio negalima naudoti kaip rankenos.

### 5.2.3 Permontavimas iš normalaus į sulyginamojo pjovimo padėtį



Kad būtų galima pjauti kiek įmanoma arčiau briaunų ir sienų, galima permontuoti pjūklo laikiklio priekinę dalį.

- ▶ Jeigu prietaisą norite eksploatuoti sulyginamojo pjovimo padėtyje, dėl permontavimo kreipkitės į **Hilti** techninės priežiūros centrą.

### 5.3 Kreipiančiųjų ritinėlių sukamojo judesio blokavimas

#### **ISPĖJIMAS**

**Sužalojimo pavojus.** Pjovimo mašina gali atsitiktinai pajudėti arba kristi žemyn.


- ▶ Kai dirbate ant stogo, statybinių pastolių ir / arba statesnių paviršių, visada blokuokite kreipiančiųjų ritinėlių sukamąjį judesį.

1. Atsukite kreipiančiųjų ritinėlių tvirtinimo varžtus ir kreipiančiuosius ritinėlius nuimkite.
2. Ritinėlius pasukite 180° kampu ir sumontuokite tvirtinimo varžtus.
  - ▶ Integruota blokavimo funkcija yra aktyvi.
3. Įsitikinkite, kad kreipiantieji ritinėliai yra patikimai pritvirtinti.

### 5.4 Benzininės pjaustyklės montavimas ant vežimėlio (reikmuo)


1. Nuo vežimėlio nuimkite vandens baką.
2. Pjovimo gylio nustatymo svirtį pakelkite į viršutinę padėtį.
3. Atlaisvinkite varžtą su žvaigždutės formos galvute ir atidarykite prispaudiklį.
4. Pjaustyklės ratukus, kaip parodyta paveikslėlyje, įstatykite į priekinį mašinos laikiklį, tada pjovimo mašinos rankeną pakiškite po prispaudikliu.
5. Pjaustyklę pritvirtinkite priverždami varžtą su žvaigždutės formos galvute.
6. Sumontuokite pripildytą vandens baką.
7. Rankeną nustatykite sau patogiam darbiniam aukštyje.



8. Nustatykite apsauginį gaubtą.  297

Atkreipkite dėmesį, ypač naudodami pirmą kartą, kad akceleratoriaus lyninė trauklė būtų tinkamai nustatyta. Kai yra paspausta akceleratoriaus svirtis, prietaisas turi sukurti didžiausiu greičiu. Jeigu taip nėra, akceleratoriaus lyninę trauklę galima nustatyti tiksliau, sukant lyninės trauklės įtempimo įtaisą.

Kai akceleratoriaus lyninė trauklė neįtempta, tuščiojoje eigoje pjovimo diskas turi stovėti. Jeigu taip nėra, įjungimo / stabdymo jungiklį nedelsiant stumti į padėtį „Stop“ ir derinti akceleratoriaus lyninę trauklę arba kreiptis į **Hilti** techninės priežiūros centrą dėl tuščiosios eigos sukimosi greičio nustatymo.

**5.5 Vandens siurblio (reikmuo) montavimas** 

1. Prietaisą išjunkite.
2. Atsukite tris siurblio gaubto tvirtinimo varžtus, gaubtą nuimkite ir saugiai padėkite.



Jeigu prietaisas bus eksploatuojamas be vandens siurblio, siurblio gaubtas turi būti sumontuotas.

3. Uždėkite vandens siurblių ir nustatykite jo montavimo padėtį: šiek tiek pasukite pjovimo diską, kad vandens siurblio ir sankabos karterio krumpliniai elementai įeitų vienas į kitą.
  - ▶ Padėtis yra koduota, todėl netinkamai sumontuoti negalima.
4. Įsukite tris tvirtinimo varžtus ir juos priveržkite nurodytu priveržimo momentu (priveržimo momentas 8 Nm).
5. Siurblio žarną sujunkite su pjaustyklės jungtimi.
6. Nuo vandens tiekimo žarnos gale esančios jungties nuimkite nuo dulkių saugantį gaubtelį.
7. Įsitikinkite, kad vandens slėgis vandentiekio linijoje neviršija 6 bar.
  - ▶ Jei slėgis vandentiekio linijoje viršija 6 bar, sumažinkite vandens slėgį.
8. Vandens siurblių prijunkite prie vandentiekio arba įsiurbimo žarną įleiskite į, pvz., rezervuarą su vandeniu.



Jeigu vandens siurblys nėra sujungtas su vandens tiekimo žarnos jungtimi, tada ant vandens tiekimo žarnos gale esančios jungties užmauti nuo dulkių saugantį gaubtelį.

**5.6 Vandens siurblio (reikmuo) išmontavimas**

1. Prietaisą išjunkite.
2. Nuo vandens siurblio atjunkite vandens tiekimo žarną.
3. Ant vandens tiekimo žarnos gale esančios jungties užmaukite nuo dulkių saugantį gaubtelį.
4. Atjunkite elementą, jungiantį siurblių su prietaisu.
5. Atsukite tris ant siurblio esančius tvirtinimo varžtus ir siurblių išmontuokite.
6. Ant prietaiso uždėkite siurblio gaubtą, įsukite tris tvirtinimo varžtus ir juos priveržkite (priveržimo momentas 4 Nm).

**5.7 Variklio paleidimas** **PAVOJUS**

**Uždusimo pavojus.** Dėl išmetamosios dujos esančių anglies monoksido, nesudegusių angliavandenių ir benzolo galite uždusti.

- ▶ Nedirbkite uždarose patalpose, tranšėjose ar duobėse ir pasirūpinkite gera ventilacija.

**ĮSPĖJIMAS**

**Sužalojimo pavojus dėl netikėto prietaiso veikimo!** Stebėkite netipiską prietaiso veikimą. Jei prieš pradėdami naudoti arba naudojimo metu pastebėsite šiuos reiškinius, iš karto nutraukite visus darbus su prietaisu ir išjunkite prietaisą, pvz., įjungimo / stabdymo jungiklį pastumdami į padėtį **Stop**, paspausdami siurblio mygtuką (rankinį siurblių) arba ištraukdami uždegimo žvakės kištuką. Susisiekiate su **Hilti** techninės priežiūros centru.

- ▶ Pakeistas, padidėjęs sukimosi greitis arba nepageidaujamas variklio arba pjovimo disko greitinimas.
- ▶ Valdymo jungiklis, akceleratoriaus svirtis arba kiti valdymo elementai užstrigo, yra užblokuoti arba reaguoja vėluodami, arba labai lėtai grįžta į pradinę padėtį.
- ▶ Pjovimo diskas stoja žymiai lėčiau, nei tikėtasi, arba nesustoja visai.



### ĮSPĖJIMAS

**Nusideginimo pavojus.** Veikiant varikliui, dujų išmetimo sistema yra labai karšta. Ir po variklio išjungimo ji lieka karšta dar ilgą laiką.

- ▶ Mūvėkite apsaugines pirštines ir nelieskite dujų išmetimo sistemoms.
- ▶ Karšto prietaiso nedėkite ant degių medžiagų.

### ĮSPĖJIMAS

**Sužalojimo pavojus.** Dėl pažeistos dujų išmetimo sistemos garso stiprumas viršija leistiną ribą ir padidina pavojų pakenkti klausai.

- ▶ Prietaiso nenaudokite, jeigu jo dujų išmetimo sistema yra pažeista ir / arba perdaryta arba jos iš viso nėra.

### ĮSPĖJIMAS

**Sužalojimo pavojus dirbant be sumontuoto vandens siurblio gaubto** Darbo metu palietus vandens siurblio jungtį galima susižaloti.

- ▶ Prieš naudojimą išitikinkite, kad vandens siurblio gaubtas yra tinkamai sumontuotas.

### ĮSPĖJIMAS

**Sužalojimo pavojus dėl užsiliepsnojančių medžiagų ir dujų.** Dėl to galima nusideginėti ir mirti.

- ▶ Nenaudokite prietaiso, kai yra užsiliepsnojančių medžiagų ir dujų.
- ▶ Pasirūpinkite pakankama ventilacija.

### ATSARGIAI

**Sužalojimo pavojus dėl pirštų suspaudimo arba nusideginimo pavojus, kai yra sumontuotas vandens siurblys.** Liečiant siurblio korpusą, yra pavojus nusideginėti.

- ▶ Priekinę rankeną imkite tik iš viršaus ir iš kairės pusės.

1. Vieną kartą paspauskite dekompresijos vožtuvą.
2. Kai paleidžiamas šaltas variklis, rankinį siurbį 2–3 kartus spustelėkite, kol siurblio rankenėlė pripildys degalų.
3. Paspauskite ir laikykite apsauginį akceleratoriaus jungiklį.
4. Paspauskite ir laikykite akceleratoriaus svirtį.
5. Įjungimo / stabdymo jungiklį pastumkite į paleidimo padėtį „Start“.
6. Nukelkite ranką nuo apsauginio akceleratoriaus jungiklio ir akceleratoriaus svirties.
  - ▶ Suaktyvinama akceleratoriaus sklendės pridaryta padėtis.
7. Patikrinkite, ar pjovimo diskas sukasi laisvai.
8. Į užpakalinės rankenos apatinę dalį įstatykite dešiniąją pėdą.
9. Dešiniąją ranka lėtai traukite starterio trosą rankenėlę, kol pajusite pasipriešinimą.
10. Tada starterio trosą rankenėlę stipriai patraukite.
11. Šį veiksmą kartokite tol, kol variklis pasileis.
12. Kai tik variklis pasileidžia, reikia trumpai spustelėti akceleratoriaus svirtį.
  - ▶ Akceleratoriaus sklendės pridarytos padėties fiksatorius išaktyvinamas ir variklis sukasi tuščiosios eigos greičiu.

## 5.8 Tikrinimas paleidus variklį

1. Patikrinkite, ar prietaisui veikiant tuščiąja eiga, pjovimo diskas stovi ir ar po trumpalaikio didžiausio degalų padavimo pjovimo diskas tuščiojoje eigoje vėl visiškai sustoja.
  - ▶ Jeigu pjovimo diskas tuščiojoje eigoje sukasi, sumažinkite prietaiso tuščiosios eigos sukimosi greitį. Jeigu to padaryti negalima, prietaisą pristatykite remontuoti į **Hilti** techninės priežiūros centrą.
2. Patikrinkite, ar tinkamai veikia įjungimo / stabdymo jungiklis. Įjungimo / stabdymo jungiklį pastumkite į padėtį „Stop“.
3. Jei variklis nepasileidžia, spauskite siurblio rankenėlę (rankinį siurbį). Jeigu tai nepadeda, nuimkite uždegimo žvakės gaubtelį ir prietaisą pristatykite į **Hilti** techninės priežiūros centrą.



## 5.9 Variklio išjungimas

### ĮSPĖJIMAS

**Sužalojimo pavojus.** Besisukantis pjaustymo diskas gali lūžti ir jo skeveldros gali būti nekontroliuojamai išmetamos į šalį.

► Prieš padėdami pjaustymo mašiną, palaukite, kol pjaustymo diskas visiškai sustos.

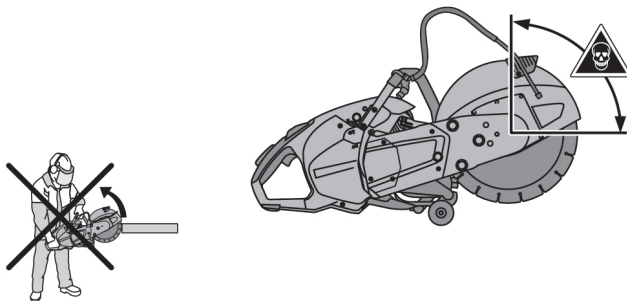
1. Atleiskite akceleratoriaus svirtį.
2. Įjungimo / stabdymo jungiklį pastumkite į padėtį „Stop“.
  - Variklis sustoja.

## 6 Naudojimas

### 6.1 Pjovimo technika

#### Atatrankos vengimas

Liečiant pjaustyklę paveikslėlyje pažymėtoje vietoje iškyla atatrankos pavojus.



- Venkite pjovimo disko įsipjovimo į medžiagą paveikslėlyje parodytoje srityje.
- Pjovimo diską ant ruošinio visada dėkite iš viršaus. Pjovimo diskas ruošinį turi liesti tik vienoje vietoje – po sukimosi centru.
- Pjovimo diską įleidami į esamą pjūvį, būkite ypač atsargūs.

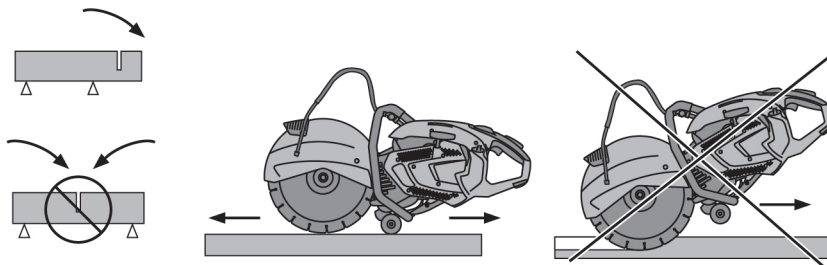
#### Blokavimo vengimas

Pjaunant grindų kryptimi prietaisas gali nekontroliuojamai staigiai pajudėti į priekį, kai pjovimo diskas yra užstrigęs.

Pjaunant vertikalius pjūvius, pvz., sienoje, prietaisas gali nekontroliuojamai staigiai pajudėti aukštyn, kai pjovimo diskas yra užstrigęs.







### **ATSARGIAI**

**Lūžimo arba atatranks pavojus.** Dėl perkrovos pjovimo diskas deformuojasi. Pjovimo diskui užstrigus pjūvyje padidėja atatranks arba pjovimo disko lūžimo pavojus.

- ▶ Stenkitės, kad pjovimo diskas neužstrigtų, ir pjudami nespauskite jo per didelę jėgą.
- ▶ Nebandykite iš karto pasiekti per didelio pjovimo gylio.
- ▶ Storus ruošinius pagal galimybes pjaukite keliais pjūviais. Venkite per didelio pjovimo gylio.
- ▶ Prieš įpjudami palaukite, kol pjaustyklė pradės veikti didžiausiu sukčių skaičiumi.
- ▶ Pjovimo diską prie ruošinio pridėkite stačiu kampu ruošinio atžvilgiu ir žemiau sukimosi ašies.
- ▶ Pjovimo diską įleiskite į ruošinį lėtai ir nespirdami ir judindami pirmyn ir atgal.
- ▶ Dirbdami naudokite saikingą, apdirbamai medžiagai pritaiktą pastūmą.

Sumažėjusi darbo sparta gali būti požymis, kad atšipo deimantiniai pjovimo segmentai. Juos galima vėl pagalauti pjaunant abrazyvinę medžiagą (**Hilti** galandimo plokštę arba abrazyvinę silikatinę plytą).

- ▶ Pjaustyklę stumkite tolygiai, nespirdami pjovimo disko į šoną.
- ▶ Pjaustyklę visada laikykite abiem rankomis paėmę už tam skirtų rankenų. Rankenas prižiūrėkite – jos visada turi būti sausos, švarios ir netepaluotos.
- ▶ Įsitinkite, kad darbo zonoje – ypač pjovimo kryptimi – nėra žmonių. Dirbdami neleiskite kitiems žmonėms būti arčiau nei maždaug 15 m nuo Jūsų darbo vietos.

### **Ruošinio padėties nustatymas**



- ▶ Plokštės arba didelių matmenų ruošinius atremkite, kad pjaunant ir baigus pjauti pjūvio plyšys liktų atviras.

## **7 Prižiūra ir einamasis remontas**

### **ĮSPĖJIMAS**

**Sužalojimo pavojus.** Liesdami besisukantį pjaustymo diską arba karštas mašinos dalis, galite susipjaustyti arba nusideginėti rankas.

- ▶ Prieš vykdydami bet kokius techninės priežiūros, remonto, valymo ir einamojo remonto darbus, išjunkite variklį ir leiskite prietaisui atvėsti.



## 7.1 Techninės priežiūros lentelė

	Prieš pradėdami dirbti	Kas pusę metų	Kai reikia
Patikrinti techninę būklę, komplektiškumą ir sandarumą; jeigu reikia, remontuoti.	✓		
Patikrinti užterštumą; jeigu reikia, valyti.	✓		
Patikrinti valdymo elementų veikimą; jeigu reikia, remontuoti.	✓		
Patikrinti pjovimo disko būklę; jeigu reikia, pakeisti.	✓		
Iš išorės pasiekiamus varžtus ir veržles priveržti papildomai.	✓	✓	✓
Patikrinti degalų filtro užterštumą; jeigu reikia, pakeisti.		✓	✓
Jeigu prietaisas nepasileidžia arba pastebimai sumažėja variklio galia, pakeisti oro filtrą.			✓
Jeigu prietaisas nepasileidžia arba pasileidžia sunkiai, valyti arba pakeisti uždegimo žvakės.			✓
Jeigu pjovimo diskas tuščiojoje eigoje nestovi, reguliuoti tuščiosios eigos sukimosi greitį.			✓
Jeigu apkrovus pjovimo diską praslysta diržas, prietaisą remontuoti <b>Hilti</b> techninės priežiūros centre.			✓

## 7.2 Oro filtro valymas arba keitimas

### DĖMESIO

**Galima žala.** Prasiskverbusios dulkės gadina prietaisą.

- ▶ Jokiu būdu nedirbkite su pažeistu oro filtru ar visai be jo.
- ▶ Keičiant oro filtrą, prietaisas turi stovėti, o ne gulėti ant šono. Atkreipkite dėmesį, kad ant po oro filtru esančio filtruojančio paviršiaus jokiu būdu neturi patekti dulkių.



Oro filtrą valykite tada, kai pastebimai sumažėja variklio galia arba pablogėja variklio paleidimas.

1. Atsukite oro filtro dangtelio tvirtinimo varžtus ir jį nuimkite.
2. Iš oro filtro ir filtro kameros rūpestingai pašalinkite prilipusias dulkes (naudokite dulkių siurbį).
3. Atsukite keturis filtro laikiklio tvirtinimo varžtus ir oro filtrą nuimkite.
4. Įdėkite naują oro filtrą ir pritvirtinkite jį kartu su filtro laikikliu.
5. Uždėkite oro filtro dangtelį ir priveržkite tvirtinimo varžtus.

## 7.3 Nutrūkusio starterio trosų keitimas

### DĖMESIO

**Galima žala.** Per trumpas starterio trosas gali pažeisti korpusą.

- ▶ Įtrūkusių starterio trosų jokiu būdu nebandokite ir nedelsdami pakeiskite.

1. Atsukite tris tvirtinimo varžtus ir nuimkite starterio mazgą.
2. Nuo susivyniojančios ritės ir starterio rankenėlės nuimkite likusius trosų galus.
3. Viename naujojo starterio trosų gale užmegzkite tvirtą mazgą ir laisvąjį trosų galą iš viršaus įkiškite į trosų ritę.
4. Laisvąjį trosų galą iš apačios įkiškite į starterio korpuse esančią skylę, taip pat iš apačios per starterio rankenėlę, ir trosų gale taip pat užmegzkite tvirtą mazgą.
5. Starterio trosą, kaip parodyta paveikslėlyje, ištraukite iš korpuso ir prakiškite per susivyniojančioje ritėje esantį plyšį.
6. Starterio trosą tvirtai laikydami prie susivyniojančios ritės plyšio, sukite susivyniojančią ritę pagal laikrodžio rodyklę, kol atsirems.
7. Susivyniojančią ritę nuo atsirėmimo taško sukite atgal ne mažiau kaip 1/2 ir ne daugiau kaip 1 1/2 apsisukimo, kol ritės plyšys sutaps su išvadu starterio korpuse.



8. Tvirtai laikydami susivyniojančią ritę, traukite trosą iš korpuso starterio rankenėlės kryptimi.
9. Trosą laikydami įtemptą, paleiskite susivyniojančią ritę, kad ji pati galėtų įtraukti starterio trosą.
10. Starterio trosą ištraukite, kol atsirems, ir patikrinkite, ar šioje padėtyje susivyniojančią ritę dar galima pasukti ranka ne mažiau kaip ½ apsisukimo pagal laikrodžio rodyklę. Jeigu to padaryti negalima, spyruoklę reikia atleisti, per vieną apsisukimą pasukant prieš laikrodžio rodyklę.
11. Uždėkite starterio mazgą ir atsargiai spauskite jį žemyn. Patraukiant starterio trosą, užfiksuoti sujungimo movą – tada starterio mazgas visiškai priglus.
12. Starterio mazgą prisukite trimis tvirtinimo varžtais.

#### 7.4 Degalų filtro keitimas

##### ĮSPĖJIMAS

**Sužalojimo pavojus.** Įkvėpus benzino garų ar palietus benzinaž gali kilti grėsmė sveikatai.

- ▶ Venkite tiesioginio odos sąlyčio su benzinu. Mūvėkite apsaugines pirštines.
- ▶ Degalais užterštus drabužius nedelsdami pakeiskite.
- ▶ Kad išvengtumėte kvėpavimo benzino garais, pasirinkite gera darbo vietos ventiliacija.
- ▶ Naudokite atitinkantį instrukcijas degalų rezervuarą.



Į prietaisą pildami degalus saugokite, kad į degalų bakelį nepatektų nešvarumų.

1. Atidarykite degalų bakelį.
2. Iš degalų bakelio ištraukite degalų filtrą.
3. Degalų filtrą patikrinkite.
  - ▶ Jeigu degalų filtras stipriai užterštas, jį pakeiskite nauju.
4. Spaustuką stumkite atgal ant žarnos ir užterštą degalų filtrą išimkite.
5. Įdėkite naują degalų filtrą ir jį pritvirtinkite žarnos spaustuku.
6. Degalų filtrą įdėkite atgal į degalų bakelį.
7. Degalų bakelį uždarykite.

#### 7.5 Uždegimo žvakės valymas, tarpo tarp elektrodų nustatymas arba uždegimo žvakės keitimas

##### ATSARGIAI

**Sužalojimo pavojus.** Iškart po prietaiso naudojimo uždegimo žvakė ir variklio dalys gali būti karštos.

- ▶ Prieš atlikdami techninės priežiūros arba remonto darbus leiskite prietaisui atvėsti.
1. Lengvu sukamuoju judesiu nutraukite uždegimo žvakės gaubtelį.
  2. Žvakių raktu išsukite uždegimo žvakę iš cilindro.
  3. Jeigu reikia, minkštu vieliniu šepetiu nuvalykite elektrodą.
  4. Patikrinkite tarpą tarp elektrodų ir, jeigu reikia, jį nustatykite naudodami tarpumatį (reikiamas tarpas yra 0,7 mm).
  5. Uždegimo žvakę įstatykite į žvakės gaubtelį, uždegimo žvakės sriegį pridėkite prie cilindro.
  6. Įjungimo / stabdymo jungiklį pastumkite į paleidimo padėtį „Start“.

##### ĮSPĖJIMAS

**Sužalojimo pavojus.** Liečiant elektrodus yra tikėtinas elektros smūgis.

- ▶ Nelieskite uždegimo žvakės elektrodų.
7. Traukite starterio trosą rankenėlę (spaussti dekompresijos vožtuvą).
    - ▶ Dabar turi būti aiškiai matoma uždegimo žvakės kibirkštis.
  8. Žvakių raktu įsukite uždegimo žvakę į cilindrą (priveržimo momentas 12 Nm).
  9. Ant uždegimo žvakės užmaukite gaubtelį.

#### 7.6 Karbiuratoriaus nustatymas

Šio prietaiso karbiuratorius buvo optimaliai nustatytas prieš pristatymą. Šiame karbiuratoriuje naudotojas gali keisti tuščiosios eigos sukimosi greitį (purkštukas T). Visus kitus nustatymo darbus leidžiama vykdyti tik Hilti techninės priežiūros centre.





Nekvalifikuotas manipuliavimas karbiuratoriaus reguliavimo elementais gali pažeisti variklį.

- ▶ Valykite oro filtrą. 302
- ▶ Prietaiso temperatūrą padidinkite iki darbinės.
- ▶ Tinkamu plokščiu atsuktuvu (ašmens plotis 4 mm /  $\frac{5}{32}$ " ) nustatymo varžtą sukite leistino nustatymo diapazono ribose nenaudodami jėgos.
- ▶ Tuščiosios eigos purkštuką (T) nustatykite taip, kad prietaisas tuščiosios eigos režime veiktų ramiai, o pjovimo diskas nesisuktų.

## 7.7 Prietaiso priežiūra



Kad eksploatacija būtų patikima, naudokite tik originalias atsargines dalis ir eksploatacines medžiagas. **Hilti** aprobuotas atsargines dalis, eksploatacines medžiagas ir reikmenis savo prietaisui rasite vietinėje **Hilti Store** arba tinklalapyje [www.hilti.group](http://www.hilti.group)

- ▶ Prietaisas, ypač jo rankenų paviršiai, visada turi būti sausi, švarūs ir netepaluoti.
- ▶ Nenaudokite priežiūros priemonių, kurių sudėtyje yra silikono.
- ▶ Išorinį prietaiso paviršių reguliariai valykite šiek tiek sudrėkinta šluoste arba sausu šepetėliu. Nenaudokite purkštuvų, aukšto slėgio garų įrangos, neplaukite prietaiso tekančiu vandeniu.
- ▶ Saugokite, kad į prietaiso vidų nepatektų pašalinių daiktų.

## 7.8 Einamasis remontas

1. Reguliariai tikrinkite, ar nepažeistos išorinės prietaiso ir jo reikmenų dalys ir ar visi valdymo elementai veikia neprikaištingai.
2. Nenaudokite prietaiso, jeigu jo detalės yra apgadintos arba jo valdymo elementai veikia netinkamai. Prietaisą pristatykite remontuoti į **Hilti** techninės priežiūros centrą.

## 7.9 Tikrinimas po techninės priežiūros ir einamojo remonto darbų

- ▶ Po techninės priežiūros ir einamojo remonto darbų tikrinkite, ar yra sumontuoti ir ar veikia visi apsauginiai įtaisai.

## 7.10 Vandens purkštukų valymas

1. Atsukite valymo varžtą prie vandens lankelio.
2. Vielą išvalykite vandens purkštuką.
3. Valymo varžtą vėl įsukite.

# 8 Transportavimas ir sandėliavimas

## 8.1 Transportavimas automobilyje



### ĮSPĖJIMAS

**Gaisro ir sprogo pavojus.** Transportavimo metu prietaisui nugriuvus, iš degalų bakelio gali ištekėti degalai.

- ▶ Prieš pakuodami ir siųsdami per pašto tarnybas, prietaiso degalų bakelį visiškai ištuštinkite.
- ▶ Prietaisą transportuokite pagal galimybes originalioje pakuotėje.



### ĮSPĖJIMAS

**Gaisro pavojus.** Karštos mašinos dalys gali uždegti aplinkui esančias medžiagas.

- ▶ Prieš pakuodami ar padėdami į automobilį, leiskite prietaisui visiškai atvėsti.

1. Išmontuokite pjovimo diską.
2. Prietaisą apsaugokite nuo vertimosi, pažeidimų ir degalų ištekėjimo.
3. Vežimėlį transportuokite tik su ištuštintu vandens baku.



## 8.2 Degalų mišinio laikymas

### **ATSARGIAI**

**Sužalojimo pavojus.** Degalų rezervuare gali pakilti slėgis, todėl rezervuarą atidarant degalai gal ištikėti į aplinką.

- ▶ Norėdami pamažu sumažinti slėgį, visada atsargiai atidarykite degalų bako dangtelį.
- ▶ Degalus laikykite sausoje, gerai vėdinamoje patalpoje.

1. Degalų mišinio paruoškite tik tiek, kiek reikia kelioms dienoms.
2. Retkarčiais valykite degalų rezervuarą.

## 9 Pagalba sutrikus veikimui

Sutrikimas	Galima priežastis	Sprendimas
Pjovimo metu pjovimo diskas lėtėja arba visiškai sustoja.	Per stipriai spaudžiamas diskas (pjovimo diskas stringa pjūvyje) arba pjovimo diskas spaudžiamas iš šono.	▶ Pjaudami sumažinkite spaudimą ir laikykite prietaisą tiesiai.
	Pjovimo diskas netinkamai sumontuotas ir priveržtas.	▶ Patikrinkite montavimą ir priveržimo momentą.
	Nustatyta netinkama sukimosi kryptis.	▶ Sumontuokite pjovimo diską. 296
	Neužfiksuota priekinė pjūklų laikiklio dalis.	▶ Prietaisą pristatykite remontuoti į <b>Hilti</b> techninės priežiūros centrą.
Didelė vibracija, pjūvis nu-krypsta.	Pjovimo diskas netinkamai sumontuotas ir priveržtas.	▶ Patikrinkite montavimą ir priveržimo momentą.
	Pjovimo diskas pažeistas (netinkamos charakteristikos, įtrūkimai, trūksta segmentų, sulenktas, perkaitęs, deformuotas ir t. t.).	▶ Pjovimo diską pakeiskite.
	Netinkamai sumontuota centravimo įvorė.	▶ Patikrinkite, ar montuojamojo pjovimo disko tvirtinimo skylės dydis sutampa su centravimo įvorės laipteliu.
Pjaustyklė nepasileidžia arba pasileidžia sunkiai.	Tuščias degalų bakas (karbiuratoriuje nėra degalų).	▶ Pripildykite prietaiso degalų baką.  295
	Užterštas oro filtras.	▶ Pakeiskite oro filtrą.
	Užsisiurbė variklis (šlapia uždegimo žvakė).	▶ Uždegimo žvakę ir cilindro kamerą išdžiovinkite (uždegimo žvakę išsukite).
	Netinkamas degalų mišinys.	▶ Baką ir degalų vamzdelius ištuštinkite ir išplaukite. ▶ Į degalų baką pripilkite tinkamos kokybės degalų.
	Degalų vamzdeliuose yra oro (karbiuratoriuje nėra degalų).	▶ Kelis kartus paspaudę rankinį degalų siurbį, iš degalų vamzdelių pašalinkite orą.
	Užterštas degalų filtras (karbiuratoriuje per mažai arba iš viso nėra degalų).	▶ Išplaukite degalų baką ir pakeiskite degalų filtrą.



Sutrikimas	Galima priežastis	Sprendimas
Pjaustyklė nepasileidžia arba pasileidžia sunkiai.	Uždegimo žvakės kibirkštis nesimato arba ji yra labai silpna (kai uždegimo žvakė išsukta).	<ul style="list-style-type: none"> <li>▶ Nuo uždegimo žvakės nuvalykite nuodegas.</li> <li>▶ Patikrinkite ir, jeigu reikia, nustatykite tarpą tarp elektrodų.</li> <li>▶ Pakeiskite uždegimo žvakę.</li> <li>▶ Patikrinkite uždegimo ritę, kabelį, kištukinę jungtį ir jungiklį; jeigu reikia, sugedusią dalį pakeiskite.</li> </ul>
	Per maža kompresija.	▶ Patikrinkite variklio kompresiją ir, jeigu reikia, pakeiskite susidėvėjusias dalis (stūmoklių žiedus, stūmoklius, cilindrus ir t. t.).
	Per žema aplinkos temperatūra.	▶ Pjaustyklę lėtai susildykite iki patalpos temperatūros ir paleidimą pakartokite.
	Užterštos nuo kibirkščių saugančios grotelės arba išmetimo vamzdžio anga.	▶ Nuo kibirkščių saugančias grotelės arba išmetimo vamzdžio angą išvalykite.
	Stringa dekompresijos vožtuvas.	▶ Užtikrinkite laisvą vožtuvo judėjimą.
Maža variklio galia / pjovimo geba	Užterštas oro filtras.	▶ Pakeiskite oro filtrą.
	Uždegimo žvakės kibirkštis nesimato arba ji yra labai silpna (kai uždegimo žvakė išsukta).	<ul style="list-style-type: none"> <li>▶ Nuo uždegimo žvakės nuvalykite nuodegas.</li> <li>▶ Patikrinkite ir, jeigu reikia, nustatykite tarpą tarp elektrodų.</li> <li>▶ Pakeiskite uždegimo žvakę.</li> <li>▶ Patikrinkite uždegimo ritę, kabelį, kištukinę jungtį ir jungiklį; jeigu reikia, sugedusią dalį pakeiskite.</li> </ul>
	Netinkamas degalų mišinys.	<ul style="list-style-type: none"> <li>▶ Baką ir degalų vamzdelius ištuštinkite ir išplaukite.</li> <li>▶ Į degalų baką pripilkite tinkamos kokybės degalų.</li> </ul>
	Pjaustymo disko charakteristikos netinka pjaustomajai medžiagai.	▶ Pakeiskite pjaustymo diską arba pasikonsultuokite su <b>Hilti</b> techninės priežiūros centru.
	Praslysta pavaros diržas arba pjovimo diskas.	<ul style="list-style-type: none"> <li>▶ Patikrinkite disko užspaudimą.</li> <li>▶ Prietaisą pristatykite remontuoti į <b>Hilti</b> techninės priežiūros centrą.</li> </ul>
	Per maža kompresija.	▶ Patikrinkite variklio kompresiją ir, jeigu reikia, pakeiskite susidėvėjusias dalis (stūmoklių žiedus, stūmoklius, cilindrus ir t. t.).
	Darbas didesniame kaip 1500 metrų aukštyje virš jūros lygio.	▶ Kreipkitės į <b>Hilti</b> techninės priežiūros centrą, kad nustatytų karbiuratorių.
	Neoptimalus degiojo mišinio (degalų ir oro mišinio) nustatymas.	▶ Kreipkitės į <b>Hilti</b> techninės priežiūros centrą, kad nustatytų karbiuratorių.
Tuščiojoje eigoje pjovimo diskas nestovi (jis sukasi).	▶ Patikrinkite tuščiosios eigos sukimosi greitį ir, jeigu reikia, nustatykite.	



Sutrikimas	Galima priežastis	Sprendimas
Tuščiojoje eigoje pjovimo diskas nestovi (jis sukasi).	Akceleratoriaus sklendės pridaryta padėtis užfiksuota.	► Atblokuokite akceleratoriaus sklendės pridarytą padėtį.
	Išcentrinės movos gedimas.	► Pakeiskite išcentrinę movą.
Pjovimo diskas nesisuka.	Diržas per maži įtemptas arba įtrūkęs.	► Prietaisą pristatykite remontuoti į <b>Hilti</b> techninės priežiūros centrą.
Neveikia starterio mazgas.	Nesusijungę sujungimo movos kumšteliai.	► Sujungimo movos kumštelius išvalykite, kad jie vėl judėtų laisvai.
	Starterio trosas nutrauktas.	► Pakeiskite starterio trosą.

## 10 Utilizavimas

Didelė **Hilti** prietaisų dalis yra pagaminta iš medžiagų, kurias galima perdirbti. Būtina antrinio perdirbimo sąlyga yra tinkamas medžiagų išrūšiavimas. Daugelyje šalių **Hilti** priims Jūsų nebenaudojamą prietaisą perdirbti. Apie tai galite pasiteirauti artimiausiam **Hilti** techninės priežiūros centre arba savo prekybos konsultanto.

### Gręžimo šlamas

Gręžimo metu susidarancio šlamo išleidimas į vandens telkinius ar kanalizaciją, jo prieš tai neapdorojus, prieštarauja aplinkos apsaugos reikalavimams.

- Apie Jūsų šalyje galiojančius reikalavimus pasiteiraukite atsakingų žinybų.

Mes rekomenduojame tokį pirminį apdorojimą:

- Gręžimo šlamą surinkite (pavyzdžiui, šlapių atliekų siurbliu).
- Leiskite gręžimo šlamui nusėsti ant dugno, nupilkite vandenį, o kietąją dalį išvežkite į statybinių atliekų saugyklą (koagulatoriai gali pagreitinoti nusodinimo procesą).
- Prieš išleidami likusį vandenį (jo reakcija šarminė, pH > 7) į kanalizaciją, neutralizuokite jį įpildami rūgštinių neutralizavimo priemonių arba stipriai atskieskite vandeniu.

## 11 Daugiau informacijos

Daugiau informacijos apie valdymą, techniką, aplinką ir perdirbimą rasite šiuo adresu: [qr.hilti.com/manual/?id=2364427](http://qr.hilti.com/manual/?id=2364427)

Šią sąsają, kaip QR kodą, taip pat rasite naudojimo instrukcijos gale.

## 12 Gamintojo teikiama garantija

- Kilus klausimų dėl garantijos sąlygų, kreipkitės į vietinį **Hilti** partnerį.

# Oryginalna instrukcja obsługi

## 1 Informacje na temat instrukcji obsługi

### 1.1 Do niniejszej instrukcji obsługi

- **Ostrzeżenie!** Przed użyciem produktu należy upewnić się, że użytkownik przeczytał i zrozumiał instrukcję obsługi dołączonej do produktu, w tym instrukcje, wskazówki dotyczące bezpieczeństwa oraz ostrzeżenia, rysunki i specyfikacje. W szczególności użytkownik powinien zapoznać się ze wszystkimi instrukcjami, wskazówkami bezpieczeństwa i ostrzeżeniami, rysunkami, specyfikacjami, komponentami i funkcjami. W przypadku niezastosowania się do tego zalecenia może dojść do porażenia prądem elektrycznym, pożaru i/lub ciężkich obrażeń. Należy zachować instrukcję obsługi wraz ze wszystkimi wytycznymi, wskazówkami bezpieczeństwa i ostrzeżeniami do późniejszego wykorzystania.
- Produkty **HILTI** przeznaczone są do użytku profesjonalnego i mogą być eksploatowane, konserwowane i utrzymywane we właściwym stanie technicznym wyłącznie przez autoryzowany, przeszkolony personel. Personel ten musi być przede wszystkim poinformowany o możliwych zagrożeniach. Produkt i jego wyposażenie mogą stanowić zagrożenie w przypadku użycia przez niewykwalifikowany personel w sposób niewłaściwy lub niezgodny z przeznaczeniem.



- Dołączona instrukcja obsługi jest zgodna z aktualnym stanem wiedzy technicznej w momencie oddania do druku. Aktualną wersję można znaleźć online na stronie produktu Hilti. W tym celu należy kliknąć link lub kod QR w niniejszej instrukcji obsługi, oznaczony symbolem
- Produkt przekazywać innym użytkownikom wyłącznie z niniejszą instrukcją obsługi.

## 1.2 objaśnienie symboli

### 1.2.1 Ostrzeżenia

Wskazówki ostrzegawcze ostrzegają przed niebezpieczeństwem w obchodzeniu się z produktem. Zastosowano następujące hasła ostrzegawcze:

#### ZAGROŻENIE

##### ZAGROŻENIE !

- ▶ Wskazuje na bezpośrednie zagrożenie, które może prowadzić do ciężkich obrażeń ciała lub śmierci.

#### OSTRZEŻENIE

##### OSTRZEŻENIE !

- ▶ Wskazuje na ewentualne zagrożenie, które może prowadzić do ciężkich obrażeń ciała lub śmierci.

#### OSTROŻNIE

##### OSTROŻNIE !

- ▶ Wskazuje na potencjalnie niebezpieczną sytuację, która może prowadzić do obrażeń ciała lub szkód materialnych.

### 1.2.2 Symbole w instrukcji obsługi

W niniejszej instrukcji obsługi zastosowano następujące symbole:

	Przestrzegać instrukcji obsługi
	Wskazówki dotyczące użytkowania i inne przydatne informacje
	Obchodzenie się z surowcami wtórnymi
	Nie wyrzucać elektronarzędzi ani akumulatorów do odpadów komunalnych

### 1.2.3 Symbole na rysunkach

Na rysunkach zastosowano następujące symbole:

	Te liczby odnoszą się do rysunków zamieszczonych na początku niniejszej instrukcji obsługi.
	Numeracja na rysunkach wskazuje na istotne etapy pracy lub na ważne dla etapów pracy elementy. Te etapy pracy lub elementy są w tekście wyszczególnione odpowiednimi numerami, np. <b>(3)</b> .
	Numery pozycji zastosowane na rysunku <b>Budowa urządzenia</b> odnoszą się do numerów legendy w rozdziale <b>Ogólna budowa urządzenia</b> .
	Na ten znak użytkownik powinien zwrócić szczególną uwagę podczas obsługiwanego produktu.

## 1.3 Symbole zależne od produktu

### 1.3.1 Symbole na produkcie

Na produkcie zastosowano następujące symbole:

	OSTRZEŻENIE! Należy przeczytać i stosować się do wszystkich wskazówek bezpieczeństwa zawartych w instrukcji obsługi. Nieprzestrzeganie instrukcji może spowodować poważne lub śmiertelne obrażenia ciała.
	Strzałka wskazująca kierunek obrotów na osłonie





	Pozycja zatrzymania silnika
	Pozycja pracy silnika
	Pompa rozruchowa
	Śruba nastawcza dyszy gazu pełnego
	Śruba nastawcza dyszy biegu jałowego
	Śruba nastawcza biegu jałowego
	Kierunek obrotu przy otwieraniu korka wlewu paliwa
	Bezprzewodowa transmisja danych
	Mieszanka paliwowa
/min	Prędkość obrotowa
RPM	Obroty na minutę
	Średnica

### 1.3.2 Symbole zagrożeń

Na produkcie zastosowano następujące symbole zagrożeń:

	Zagrożenie ogólne
	Zagrożenie przed iskry
	Ostrzeżenie przed wdychaniem trujących oparów i spalin
	Zagrożenie w wyniku odrzutu
	Zagrożenie związane z gorącą powierzchnią
	Maksymalna prędkość obrotowa wrzeczona

### 1.3.3 Znaki nakazu

Na produkcie zastosowano następujące znaki nakazu:

	Stosować środki ochrony słuchu, wzroku, dróg oddechowych oraz kask ochronny
	Nosić rękawice ochronne
	Używać obuwia ochronnego

### 1.3.4 Znaki zakazu

Na produkcie zastosowano następujące znaki zakazu:

	Nie stosować żąbkowanych tarcz tnących
	Nie stosować uszkodzonych tarcz tnących





## 2 Bezpieczeństwo

### 2.1 Ogólne wskazówki bezpieczeństwa

**⚠ OSTRZEŻENIE** Należy przeczytać wszystkie wskazówki dotyczące bezpieczeństwa, zalecenia, jak również zapoznać się z ilustracjami i danymi technicznymi dołączonymi do produktu. Zaniedbania przy przestrzeganiu poniższych instrukcji mogą spowodować poważne obrażenia nawet ze skutkiem śmiertelnym. **Należy zachować do wglądu wszystkie wskazówki i zalecenia dotyczące bezpieczeństwa.**

### 2.2 Bezpieczeństwo osób

- ▶ Stosować odpowiednie urządzenie. Nie stosować produktu do celów, do których nie jest przeznaczony, lecz używać go zgodnie z przeznaczeniem i utrzymywać w nienagannym stanie technicznym.
- ▶ Nie dokonywać żadnych modyfikacji ani zmian w produkcie.
- ▶ Urządzenie może być obsługiwane wyłącznie przez osoby, które potrafią się z nim prawidłowo obchodzić, zostały pouczone o bezpiecznej obsłudze i rozumieją wynikające z użytkowania niebezpieczeństwo. Produkt nie może być obsługiwany przez dzieci.
- ▶ Należy być czujnym, uważać na to, co się robi i do pracy przy użyciu urządzenia przystępować z rozwagą. Nie używać produktu będąc zmęczonym lub znajdując się pod wpływem narkotyków, alkoholu lub lekarstw. Chwila nieuwagi podczas eksploatacji produktu może prowadzić do poważnych obrażeń ciała.
- ▶ Nie wywierać nadmiernej siły na przecinarkę. Należy używać przecinarki odpowiedniej do danego zastosowania. Dzięki odpowiedniej przecinarkie praca może być wykonywana wydajniej i bezpieczniej, z prędkością roboczą, do której przecinarka została zaprojektowana.
- ▶ Nie wolno używać innych narzędzi tnących, niż wymienione w tej dokumentacji.
- ▶ Przy cięciu na mokro nie używać tarcz do szlifowania z wiązaniem z tworzywa sztucznego, chyba, że posiadają one odpowiednią specyfikację od producenta.
- ▶ Nie wolno używać tulei redukcyjnych i/lub okrągłych szczotek splatanych.
- ▶ Użytkownik i osoby znajdujące się w pobliżu w czasie pracy produktu muszą nosić odpowiednie okulary ochronne, kask ochronny, ochroniacze słuchu, rękawice ochronne, obuwie ochronne i lekką maskę przeciwpyłową.
- ▶ Nosić okulary ochronne. Odlamki odłupanego materiału mogą spowodować obrażenia ciała i oczu.
- ▶ Pyły z materiałów zawierających ołów, niektóre rodzaje drewna, minerały i metal mogą być szkodliwe dla zdrowia. Kontakt ze skórą oraz wdychanie pyłów może wywołać reakcje alergiczne oraz/lub prowadzić do chorób dróg oddechowych użytkownika oraz osób znajdujących się w pobliżu. Aby zminimalizować ilość pyłu powstającego podczas cięcia materiałów mineralnych i asfaltu, zaleca się pracę na mokro. Konieczne jest zapewnienie prawidłowej wentylacji miejsca pracy. Zaleca się zakładanie maski przeciwpyłowej z filtrem klasy P2. Należy przestrzegać krajowych przepisów dotyczących obrabianych materiałów.
- ▶ Produkt zawsze trzymać oburącz za przewidziane do tego celu uchwyty. Uchwyty powinny być zawsze suche i czyste. Nie mogą być zanieczyszczone smarem ani olejem.
- ▶ Jeśli prędkość obrotowa zwiększy się w niepożądany sposób, należy ustawić włącznik/wyłącznik w pozycji stop. Skontaktować się z serwisem **Hilti**.
- ▶ Należy natychmiast wyłączyć przecinarkę spalinową za pomocą wyłącznika, jeśli linka gazu wózka prowadzącego lub dźwignia gazu zacięły się.
- ▶ Nigdy nie używać urządzenia bez osłony. Ustawić w prawidłowy sposób osłonę. Osłonę należy odpowiednio zamocować i ustawić w sposób zapewniający maksymalną ochronę, aby w miarę możliwości jak najmniejsza część tarczy tnącej bez osłony była skierowana w stronę użytkownika. Zadbaj o to, aby iskry powstające podczas użytkowania urządzenia nie spowodowały niebezpieczeństwa. Osłona służy do ochrony użytkownika przed odpryskującymi odłamkami tarczy oraz przed przypadkowym dotknięciem tarczy i niekontrolowanym wyrzucaniem isker.
- ▶ Unikać dotykania obracających się elementów - niebezpieczeństwo obrażeń ciała!
- ▶ Należy przyjąć bezpieczną pozycję i zawsze utrzymywać równowagę. Dzięki temu możliwa jest lepsza kontrola urządzenia w nieprzewidzianych sytuacjach. Unikać niewygodnej pozycji ciała. Produkt należy trzymać podczas użytku w taki sposób, aby pył, iskry i ewentualne odłamki narzędzi roboczych lub przedmiotu obrabianego nie mogły trafić w ciało użytkownika. Nie opierać się na tarczy tnącej.



- ▶ Należy nosić odpowiednią odzież. Nie nosić obszernej odzieży ani biżuterii. Nie zbliżać włosów, odzieży ani rękawic do ruchomych części urządzenia. Obszerna odzież, biżuteria lub długie włosy mogą zostać wciągnięte przez ruchome części urządzenia.
- ▶ Jeśli urządzenie lub tarcza tnąca upadną, należy skontrolować je pod kątem uszkodzeń. W razie potrzeby należy wymienić tarczę tnącą.
- ▶ Przed przystąpieniem do regulacji osłony lub wymiany tarczy tnącej należy wyłączyć urządzenie.
- ▶ Do wymiany narzędzi zakładać rękawice ochronne. Dotknięcie tarczy tnącej może spowodować zranienia i poparzenia.
- ▶ Unikać kontaktu powstającego podczas cięcia na mokro szlamu ze skórą.
- ▶ Nie wolno ciąć materiałów zawierających azbest.
- ▶ Nie wolno ciąć lub obrabiać łatwopalnych materiałów takich jak np. magnez czy drewno.
- ▶ Robić przerwy w pracy oraz wykonywać ćwiczenia rozluźniające i ćwiczenia palców w celu ich lepszego ukrwienia. Dłuższa praca i występujące w jej trakcie wibracje mogą być przyczyną zaburzeń w naczyniach krwionośnych lub systemie nerwowym palców, dłoni lub nadgarstków.
- ▶ Przed przystąpieniem do pracy należy zasięgnąć informacji u odpowiedzialnego statyka, architekta lub właściwego kierownika budowy. Nacięcia w ścianach nośnych lub innych strukturach mogą naruszyć ich statykę, zwłaszcza podczas odcinania prętów zbrojeniowych lub elementów nośnych.
- ▶ W przypadku prac przebiciowych należy zabezpieczyć obszar po drugiej stronie. Oderwane materiały mogą wypaść i/lub spaść, powodując obrażenia osób trzecich.
- ▶ Nie pozostawiać włączonego urządzenia bez nadzoru.
- ▶ Przed położeniem urządzenia na ziemi, przenoszeniem do kolejnej pozycji roboczej lub transportowaniem go, wyłączyć silnik i odczekać, aż tarcza tnąca całkowicie się zatrzyma.
- ▶ Jeśli urządzenie użytkowane jest bez zewnętrznej pompy wody, musi być zamontowana osłona pompy.
- ▶ Po użyciu urządzenie należy wyłączyć.
- ▶ Urządzenie należy starannie konserwować. Skontrolować, czy elementy nie są popękane lub uszkodzone w stopniu ograniczającym działanie urządzenia. Przed przystąpieniem do eksploatacji zlecić naprawę uszkodzonych części urządzenia.
- ▶ Aby zredukować niebezpieczeństwo obrażeń cielesnych, stosować wyłącznie oryginalne wyposażenie i części zamienne **Hilti**.
- ▶ Naprawę urządzenia zlecać wyłącznie wykwalifikowanemu personelowi, stosującemu tylko oryginalne części zamienne. Gwarantuje to zachowanie bezpieczeństwa urządzenia.
- ▶ Należy przestrzegać krajowych przepisów bezpieczeństwa i higieny pracy.
- ▶ Unikać kontaktu z przewodami zapłonowymi lub złączem świecy zapłonowej, gdy silnik jest uruchomiony. Na czas wymiany świec zapłonowych lub przeprowadzania kontroli układu zapłonowego lub jego elementów należy zawsze wyłączyć silnik.

### 2.3 Bezpieczeństwo elektryczne

- ▶ Przed rozpoczęciem pracy należy skontrolować stanowisko i obszar roboczy pod względem występowania ukrytych przewodów elektrycznych, gazowych i rur wodociągowych. W razie przypadkowego uszkodzenia przewodu elektrycznego zewnętrzne metalowe części produktu mogą spowodować porażenie prądem.
- ▶ Zorganizować pracę do przeprowadzenia po uprzednim zbadaniu miejsca zastosowania. Sprawdź, czy trzeba ustawić znaki ostrzegawcze i określić odległość roboczą do innych osób.

### 2.4 Bezpieczeństwo w miejscu pracy

- ▶ Zadbać o dobre oświetlenie miejsca pracy.
- ▶ Nie pracować w zamkniętych pomieszczeniach. Tlenek węgla, niespalone węglowodory i benzen, zawarte w spalinach, mogą doprowadzić do śmiertelnego zatrucia.
- ▶ Należy utrzymywać porządek na swoim stanowisku pracy. Zadbać o to, aby w strefie roboczej nie znajdowały się żadne przedmioty, o które można się skaleczyć. Nieporządek w miejscu pracy może prowadzić do wypadków.
- ▶ Gorące iskry, które obecne są w spalinach lub powstają podczas procesu cięcia, mogą powodować pożary i/lub eksplozje. Należy zadbać o to, aby iskry nie mogły spowodować zapłonu żadnych substancji palnych (benzyna, sucha trawa itp.), ani wybuchowych (gaz itp.).
- ▶ Napełniony wodą zbiornik zamontować na wózku prowadzącym wyłącznie wówczas, gdy na wózku zamocowana jest już przecinarka. Zapobiega to przewróceniu się wózka prowadzącego.
- ▶ Nie stawiać urządzenia ani wózka prowadzącego na pochyłej powierzchni. Zawsze zwracać uwagę na bezpieczne ustawienie urządzenia i wózka prowadzącego.



- ▶ Po zamontowaniu pompy wody należy upewnić się, że śruby dociągnięto z zalecanym momentem dociągającym.
- ▶ Podczas montażu pompy wody należy upewnić się, iż nie jest przekroczone maksymalne dozwolone ciśnienie w sieci wodociągowej, wynoszące 6 bar.

## 2.5 Płyny (benzyna i olej) i opary

- ▶ Na skutek wdychania oparów benzyny lub styczości z benzyną może dojść do zagrożenia zdrowia.
  - ▶ Unikać bezpośredniego kontaktu skóry z benzyną. Używaj rękawice ochronne.
  - ▶ W przypadku zanieczyszczenia odzieży paliwem, należy ją natychmiast zmienić.
  - ▶ Aby unikać wdychania oparów benzyny, należy zadbać o dobrą wentylację miejsca pracy.
  - ▶ Używać zgodnego z przepisami kanistra na paliwo.
- ▶ Nie nalewać paliwa do urządzenia podczas pracy silnika. Poczekać na ostudzenie się silnika.
- ▶ Nigdy nie palić przy tankowaniu, istnieje niebezpieczeństwo pożaru i eksplozji.
- ▶ Nie wlewać paliwa do urządzenia w obrębie stanowiska pracy (zachować minimum 3 metry/10 stóp odstepu od miejsca pracy). Podczas nalewania paliwa uważać, aby go nie rozlać. Używać odpowiedniego lejka.
- ▶ Unikać wdychania oparów benzyny i spalin. Zwrócić uwagę na dostateczną wentylację.
- ▶ Nie stosować benzyny lub innych palnych cieczy do czyszczenia.

## 2.6 Wskazówki dotyczące bezpiecznej eksploatacji szlifierek-przecinarek

- ▶ Należy używać wyłącznie takie tarcze tnące, których dopuszczalna prędkość obrotowa wynosi przynajmniej tyle, ile maksymalna prędkość obrotowa wrzeciona urządzenia.
- ▶ Należy zwrócić uwagę na to, aby średnica zewnętrzna i grubość tarczy tnącej odpowiadała danym tego urządzenia.
- ▶ Nigdy nie stosować uszkodzonych, owalnych lub wibrujących tarcz tnących.
- ▶ Nie należy używać uszkodzonych diamentowych tarcz tnących (pęknięcia tarczy, wylamane lub stępione segmenty, uszkodzony otwór do mocowania, wygięta lub zwichrowana tarcza, silne zabarwienie wskutek przegrzania, tarcza zużyta poniżej diamentowych segmentów, diamentowe segmenty niewystające na boki itd.).
- ▶ Nie stosować ząbkowanych tarcz tnących.
- ▶ Podczas montażu tarczy tnącej należy zawsze sprawdzić, czy umieszczona na niej strzałka jest zwrócona zgodnie z kierunkiem obrotów wrzeciona urządzenia. Montować zawsze tylko jedną tarczę tnącą.
- ▶ Tarcze tnące oraz kołnierze i inne akcesoria muszą być dokładnie dopasowane do wrzeciona urządzenia. Tarcze tnące, które nie pasują dokładnie do wrzeciona narzędzia mogą obracać się nieregularnie i silnie wibrować, na skutek czego może dojść do utraty kontroli i pęknięcia tarczy tnącej.
- ▶ Zawsze stosować sprawny kołnierz mocujący o prawidłowej średnicy, pasujący do używanej tarczy tnącej. Pasujący kołnierz mocujący wspiera tarczę tnącą, zmniejszając tym samym prawdopodobieństwo jej pęknięcia.
- ▶ Urządzenie prowadzić równomiernie bez wywierania bocznego nacisku na tarczę tnącą. Tarczę tnącą ustawiać zawsze pod kątem prostym do przedmiotu obrabianego. Podczas obróbki nie zmieniać kierunku cięcia poprzez wywieranie bocznego nacisku lub wyginanie tarczy tnącej.
- ▶ Abrazyjne tarcze tnące wykorzystywane przy cięciu na mokro muszą być zużyte tego samego dnia, gdyż dłuższe oddziaływanie wody i wilgoci powoduje spadek wytrzymałości tarczy.
- ▶ Nie montować tarczy do drewna.
- ▶ Stosować wyłącznie tarcze tnące, które spełniają obowiązujące normy dla tarcz tnących.
- ▶ Przed zamontowaniem i użyciem sprawdzić tarczę tnącą pod względem uszkodzeń. Nie wolno montować uszkodzonych tarcz do cięcia. Przestrzegać informacji podanych przez producenta tarczy tnącej.
- ▶ W przypadku tarczy tnących spajanych żywicą syntetyczną należy zwracać uwagę na datę przydatności do użycia i nie stosować tarczy, których okres przydatności do użycia już minął.

### Odrzut i odpowiednie wskazówki dotyczące bezpieczeństwa

Odrzut jest nagłą reakcją na haczenie lub zablokowanie się tarczy do szlifowania. Haczenie lub zablokowanie prowadzi do nagłego zatrzymania obracającego się narzędzia roboczego. Na skutek takiej reakcji, pozbawiona kontroli przecinarka zaczyna przyspieszać w kierunku przeciwnym do kierunku obrotów narzędzia roboczego w punkcie zablokowania.

Jeśli tarcza do szlifowania zacznie haczyć lub blokować się w obrabianym materiale, wówczas krawędź zagłębiająca się w materiał może zakleszczyć się i spowodować wylamanie tarczy lub odrzut. Tarcza szlifierska będzie kierować się w kierunku do lub od użytkownika, w zależności od ustawionego kierunku obrotu tarczy w punkcie zablokowania. Może dojść przy tym do pęknięcia tarczy szlifierskiej.



Odrzut jest skutkiem nieprawidłowego lub błędnego użytkowania przecinarki. Można zapobiec takiej reakcji poprzez zastosowanie odpowiednich środków ostrożności, opisanych poniżej.

- ▶ Przecinarkę mocno trzymać oburącz i przyjąć taką pozycję ciała i ramion, aby możliwe było tłumienie odbicia zwrotnego. Należy zawsze korzystać z dodatkowego uchwytu, jeśli jest na wyposażeniu, aby zapewnić sobie jak najlepszą kontrolę nad urządzeniem w przypadku odbić lub szarpnięć przy rozruchu. Personel obsługujący może, dzięki zastosowaniu odpowiednich środków ostrożności, zapanować nad siłami odrzutu i reakcjami urządzenia.
- ▶ Trzymać ręce z dala od obracających się narzędzi roboczych. Przy odrzucie narzędzie robocze może przejechać wzdłuż dłoni.
- ▶ W miarę możliwości unikać bezpośredniego obszaru pracy przed i za wirującą tarczą do cięcia. Odrzut odbija przecinarkę w kierunku przeciwnym do ruchu obrotowego tarczy szlifierskiej przy punkcie zablokowania.
- ▶ Szczególną ostrożność zachować podczas pracy w obrębie narożników, ostrych krawędzi itp., aby nie dopuścić do zakleszczenia i odbicia narzędzia roboczego od obrabianego materiału. Wirujące narzędzie robocze wykazuje tendencję do zakleszczenia się w przypadku pracy w narożnikach, przy ostrych krawędziach lub odskokach od podłoża. Może to spowodować utratę kontroli nad urządzeniem lub odrzut.
- ▶ Nie stosować łańcuchowych lub ząbkowanych tarcz do cięcia oraz segmentowych tarcz diamentowych o szerokości szczelin powyżej 10 mm. Narzędzia robocze tego typu powodują często odrzut lub przyczyniają się do utraty kontroli nad przecinarką.
- ▶ Nie dopuszczać do zablokowania się tarczy do cięcia i nie wywierać zbyt dużego nacisku. Nie wykonywać bruzd o zbyt dużej głębokości. Przeciążanie tarczy do cięcia może prowadzić do zbyt dużych naprężeń, a w konsekwencji do zakleszczenia, zablokowania tarczy oraz niebezpieczeństwa odbicia zwrotnego lub pęknięcia osprzętu szlifierskiego.
- ▶ W przypadku zakleszczenia się tarczy do cięcia lub przerwania pracy, należy wyłączyć urządzenie i odczekać do całkowitego zatrzymania się tarczy. Nie wyciągać obracającej się jeszcze tarczy do cięcia z obrabianego materiału, w przeciwnym razie może wystąpić odbicie zwrotne. Ustalić przyczynę zakleszczenia i usunąć usterkę.
- ▶ Przecinarki nie należy włączać, gdy znajduje się w obrabianym elemencie. Przed ponownym przystąpieniem do wycinania bruzd należy odczekać, aż tarcza do cięcia osiągnie maksymalne obroty. W przeciwnym razie tarcza może się zakleszczyć, wyskoczyć z obrabianego materiału lub spowodować odrzut.
- ▶ Podeprzeć płyty lub duże materiały przeznaczone do obróbki, w celu zminimalizowania ryzyko odbicia zwrotnego na skutek ewentualnego zakleszczenia się tarczy do cięcia. Duże materiały przeznaczone do obróbki mogą ugiąć się pod własnym ciężarem. Materiał musi być podparty z obydwu stron tarczy, zarówno blisko punktu cięcia jak również wzdłuż krawędzi.
- ▶ Szczególną ostrożność należy zachować podczas wykonywania bruzd w istniejących ścianach lub innych zabudowanych punktach. Zagłębiająca się tarcza może w trakcie przecinania przewodów gazowych lub wodociągowych, przewodów elektrycznych lub innych materiałów spowodować odbicie zwrotne.

## 2.7 Transport i przechowywanie

- ▶ Na czas transportu wyłączyć urządzenie.
- ▶ Po zakończeniu pracy zdjąć tarczę tnącą z urządzenia. Podczas transportu urządzenia z zamontowaną tarczą tnącą może dojść do jej uszkodzenia.
- ▶ Należy ostrożnie obchodzić się z tarczami tnącymi i przechowywać je zgodnie z zaleceniami producenta.
- ▶ Urządzenie należy przechowywać i transportować zawsze w pozycji pionowej, a nie leżące na boku.
- ▶ Nie przenosić razem wodoprowadzącego i urządzenia. Przed przystąpieniem do transportu wózka prowadzącego należy zdjąć zbiornik wody.
- ▶ Urządzenia i wózka prowadzącego nie wolno transportować przy pomocy dźwigu.
- ▶ Nieużywane urządzenia przechowywać w bezpiecznym miejscu. Nieużywane urządzenia należy przechowywać w suchym, wysoko prowadzącym lub zamkniętym miejscu, niedostępnym dla dzieci.
- ▶ Podczas odstawiania urządzenia należy zwracać uwagę na stabilne ustawienie.
- ▶ Po zakończeniu eksploatacji urządzenia należy odczekać, aż ono ostygnie, zanim zostanie zapakowanie lub przykryte.
- ▶ Paliwo i oleje przechowywać w dobrze wentylowanym pomieszczeniu w odpowiednich kanistrach.



## 2.8 Informacje o zmierzonych wartościach granicznych CO<sub>2</sub>

Silnik przecinarki należy zawsze konserwować i obsługiwać zgodnie z instrukcjami obsługi i konserwacji zawartymi w niniejszej instrukcji obsługi. Gwarantuje to, że emisja spalin nie przekroczy limitów określonych przepisami.

Nieprzestrzeżenie zasad obsługi i konserwacji opisanych w niniejszej instrukcji może mieć wpływ na zgodność produktu z obowiązującymi przepisami dotyczącymi emisji. To samo dotyczy ingerencji w układ paliwowy lub jego uszkodzenia (np. dopływu paliwa, regulacji, przygotowania mieszanki).

### UWAGA

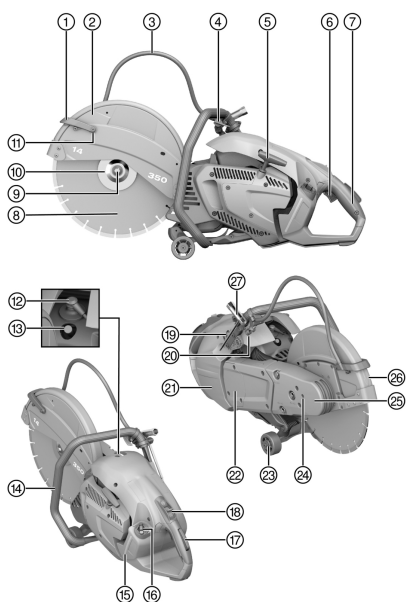
**Odchylenia od wartości emisji spalin** Manipulowanie przy silniku i/lub układzie paliwowym spowoduje unieważnienie certyfikatu emisji spalin UE.

► Zabrania się manipulowania przy silniku i/lub układzie paliwowym.

Wartości emisji CO<sub>2</sub> wyznaczone w ramach homologacji UE są podane w rozdziale Dane techniczne 316.

## 3 Opis

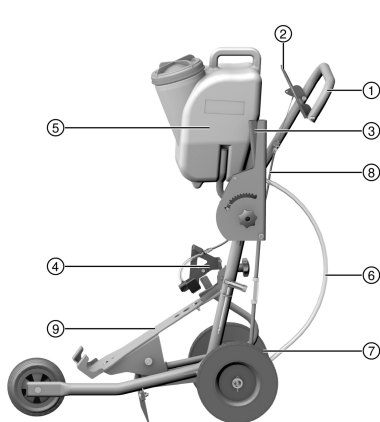
### 3.1 Przecinarka spalinowa



- ① Łuk wodny ze zintegrowanymi dyskami wody
- ② Osłona
- ③ Zasilanie wodą
- ④ Zawór wody
- ⑤ Uchwyt linki rozrusznika
- ⑥ Dźwignia gazu
- ⑦ Uchwyt tylny
- ⑧ Tarcza tnąca
- ⑨ Śruba zaciskowa
- ⑩ Kolnierz mocujący
- ⑪ Śruba do czyszczenia dyszy wody
- ⑫ Końcówka przewodu świecy zapłonowej
- ⑬ Zawór dekompresyjny
- ⑭ Uchwyt przedni
- ⑮ Wskaźnik poziomu w zbiorniku
- ⑯ Korek wlewu paliwa
- ⑰ Uchwyt bezpieczeństwa
- ⑱ Włacznik/wyłącznik silnika z wbudowaną blokadą średniego gazu
- ⑲ Pompa rozruchowa
- ⑳ Przyłącze wody
- ㉑ Osłona filtra powietrza
- ㉒ Osłona pompy
- ㉓ Rolki prowadzące
- ㉔ Otwór do blokowania tarczy podczas wymiany
- ㉕ Ramię piły
- ㉖ Strzałka wskazująca kierunek obrotu
- ㉗ Narzędzie montażowe



### 3.2 Wózek prowadzący (wyposażenie dodatkowe) 2



- ① Uchwyt
- ② Dźwignia gazu
- ③ Ustawianie głębokości cięcia
- ④ Dociskacz
- ⑤ Zbiornik na wodę
- ⑥ Przyłącze wody
- ⑦ Przesławianie osi
- ⑧ Ciężko gazu
- ⑨ Nośnik narzędzi

### 3.3 Użytkowanie zgodne z przeznaczeniem

Opisany produkt to przecinarka spalinowa przeznaczona do przecinania na sucho i na mokro asfaltu oraz mineralnych lub metalowych materiałów budowlanych przy użyciu diamentowych lub abrazyjnych tarcz do cięcia. Można ją prowadzić ręcznie lub zamontować na wózku.

### 3.4 Zalecenia dotyczące zastosowania

- Aby zminimalizować ilość pyłu powstającego podczas cięcia materiałów mineralnych i asfaltu, zaleca się pracę na mokro. Z użyciem samossącej pompy wody (wyposażenie dodatkowe) można pracować niezależnie od sieci wodnej, na przykład zasysając wodę bezpośrednio ze zbiornika.
- W tym celu nie należy przecinać danego elementu w trakcie jednej czynności roboczej, lecz przesuwając przecinarkę kilkakrotnie w tam i z powrotem, zwiększając przy tym stopniowo żądaną głębokość cięcia.
- Podczas cięcia na sucho wysuwać tarczę tnącą z pracującym urządzeniem co 30 do 60 sekund na około 10 sekund z wyciętej szczeliny, aby uniknąć uszkodzenia diamentowej tarczy tnącej.
- Stępione, diamentowe tarcze tnące (nie widać diamentów wystających ze spoiwa) należy naostrzyć przez wykonanie cięcia w bardzo ściernych materiałach, np. w piaskowcu itp.
- W celu wykonania obszernych prac z zakresu cięcia podłoża, zamontować przecinarkę na wózek prowadzący (wyposażenie dodatkowe).

### 3.5 Specyfikacja tarcz tnących

Wraz z urządzeniem należy stosować diamentowe tarcze tnące zgodne z EN 13236. W celu obróbki materiałów metalowych wraz z urządzeniem można stosować również spajane żywicą syntetyczną i wzmacniane włóknami tarcze tnące zgodne z EN 12413 (kształt prosty, bez zagięcia, typ 41).

Należy przestrzegać wskazówek dotyczących wykorzystywania i montażu tarcz, podanych przez producenta.

### 3.6 Zakres dostawy

Szlifierka spalinowa, instrukcja obsługi.

Inne produkty systemowe zatwierdzone dla produktu można znaleźć w **Hilti Store** lub na stronie: [www.hilti.group](http://www.hilti.group)

### 3.7 Materiały i części podlegające zużyciu

- Filtr powietrza
- Linka
- Rozrusznik
- Filtr paliwa
- Świeca zapłonowa
- Zestaw narzędzi



- Zestaw cylindra
- Śruba mocująca kpl.
- Kołnierz (2 szt.)
- Tuleja centrująca 20 mm/1"

## 4 Dane techniczne

### 4.1 Właściwości produktu

	DSH 700-X 35	DSH 900-X 40
Generacja produktu	04	04
Ciężar bez tarczy, pusty zbiornik	12,1 kg	12,4 kg
Ciężar z wózkiem prowadzącym, bez tarczy, pusty zbiornik	43,1 kg	43,4 kg
Maksymalna prędkość obrotowa wrzeciona	5 100 obr./min	4 700 obr./min
Maksymalna prędkość obrotowa tarczy do cięcia	5 100 obr./min	4 700 obr./min
Maksymalna głębokość cięcia	125 mm	150 mm
Typ silnika	Silnik dwutaktowy/ jednocylindrowy/ chłodzony powietrzem	Silnik dwutaktowy/ jednocylindrowy/ chłodzony powietrzem
Pojemność skokowa	87 cm <sup>3</sup>	87 cm <sup>3</sup>
Moc znamionowa (ISO 7293)	4,2 kW	4,2 kW
Znamionowa prędkość obrotowa silnika (ISO 7293)	8000 ± 200 obr./min	8000 ± 200 obr./min
Jałowa prędkość obrotowa	2750 ± 250 obr./min	2750 ± 250 obr./min
Zapłon (typ)	Moment zapłonu sterowany elektronicznie	Moment zapłonu sterowany elektronicznie
Odstęp elektrod	0,7 mm	0,7 mm
Świeca zapłonowa	Producent: NGK, Typ: CMR7A	Producent: NGK, Typ: CMR7A
Moment dociągania do mocowania świecy zapłonowej	12 Nm	12 Nm
Gaźnik	Producent: Walbro; Model: WT; Typ: 1152	Producent: Walbro; Model: WT; Typ: 1152
Mieszanka paliwowa	Olej API-TC 2% (1:50)	Olej API-TC 2% (1:50)
Pojemność zbiornika	0,9 ℓ	0,9 ℓ
Otwór mocujący tarczy tnącej/ odsadzenia centrującego i tulei centrującej (dwustronnej)	20 mm lub 25,4 mm	20 mm lub 25,4 mm
Minimalna zewnętrzna średnica kołnierza	102 mm	102 mm
Maksymalna grubość tarczy (grubość tarczy podstawowej)	5,5 mm	5,5 mm
Maksymalna średnica zewnętrzna tarczy	350 mm	400 mm
Moment dociągania do mocowania tarczy tnącej	25 Nm	25 Nm

### 4.2 Wartości emisji spalin

Określone wartości zostały ustalone w warunkach laboratoryjnych i wynikają z badań silnika reprezentatywnego dla danego typu silnika w ustalonym cyklu badań.

Wartości emisji CO <sub>2</sub> w [g/kWh]	840,1
-------------------------------------------	-------





### 4.3 Informacja o hałasie i wartości drgań

Podane w niniejszej instrukcji wartość ciśnienia akustycznego oraz drgań zostały zmierzone zgodnie ze znormalizowaną metodą pomiarową i mogą być stosowane do porównywania przecinarek. Można je również stosować do tymczasowego oszacowania ekspozycji.

Podane dane dotyczą głównych zastosowań przecinarki. Jeśli przecinarka zostanie zastosowana do innych prac, z innymi narzędziami roboczymi lub nie będzie odpowiednio konserwowana, wówczas dane mogą odbiegać od podanych wartości. Może to prowadzić do znacznego zwiększenia ekspozycji przez cały czas eksploatacji.

Aby dokładnie określić ekspozycję, należy uwzględnić czas, w którym przecinarka jest wyłączona lub gdy jest wyłączona, ale nieużywana. Może to prowadzić do znacznego zmniejszenia ekspozycji w całym okresie eksploatacji.

W celu ochrony użytkownika przed działaniem hałasu oraz/lub drgań należy zastosować dodatkowe środki bezpieczeństwa, np.: konserwacja przecinarki i narzędzi roboczych, rozgrzanie dłoni, właściwa organizacja pracy.

#### Wartości emisji hałasu

	DSH 700-X 35	DSH 900-X 40
<b>Poziom ciśnienia akustycznego ISO 19432-1 (ISO 11201) (<math>L_{pa,eq}</math>)</b>	100 dB(A)	100 dB(A)
<b>Nieoznaczoność</b>	1,8 dB(A)	1,8 dB(A)
<b>Zmierzony poziom mocy akustycznej 2000/14/EC (ISO 3744)</b>	110 dB(A)	110 dB(A)
<b>Nieoznaczoność</b>	1,2 dB(A)	1,2 dB(A)

#### Łączna wartość drgań

Poziom ciśnienia akustycznego oraz wartość drgań wyznaczone zostały z uwzględnieniem 1/7 biegu jałowego i 6/7 pełnego obciążenia.

	DSH 700-X 35	DSH 900-X 40
<b>Wartość emisji drgań ISO 19432-1 na uchwycie z przodu (<math>a_{hv,eq}</math>)</b>	5,2 m/s <sup>2</sup>	5,2 m/s <sup>2</sup>
<b>Nieoznaczoność</b>	1,9 m/s <sup>2</sup>	1,8 m/s <sup>2</sup>
<b>Wartość emisji drgań ISO 19432-1 na uchwycie z tyłu (<math>a_{hv,eq}</math>)</b>	4,4 m/s <sup>2</sup>	4,7 m/s <sup>2</sup>
<b>Nieoznaczoność</b>	1,0 m/s <sup>2</sup>	1,1 m/s <sup>2</sup>

## 5 Przygotowanie do pracy

### 5.1 Paliwo

Silnik dwusuwowy jest zasilany mieszanką paliwową składającą się z benzyny i oleju. Jakość tej mieszanki ma decydujący wpływ na funkcjonowanie i trwałość silnika.

#### OSTRZEŻENIE

**Niebezpieczeństwo obrażeń ciała.** Na skutek wdychania oparów benzyny lub styczości z benzyną może dojść do zagrożenia zdrowia.

- ▶ Unikać bezpośredniego kontaktu skóry z benzyną. Używaj rękawice ochronne.
- ▶ W przypadku zanieczyszczenia odzieży paliwem, należy ją natychmiast zmienić.
- ▶ Aby uniknąć wdychania oparów benzyny, należy zadbać o dobrą wentylację miejsca pracy.
- ▶ Używać zgodnego z przepisami kanistra na paliwo.

#### 5.1.1 Kryteria doboru paliwa

- ▶ Należy stosować benzynę klasy zwykłej lub premium o liczbie oktanowej przynajmniej 89 ROZ.



Zawartość alkoholu (np. etanolu, metanolu i innych) w stosowanym paliwie nie powinna przekraczać 10%, gdyż większa ilość grozi znacznym ograniczeniem trwałości silnika.



### 5.1.2 Olej do silników dwusuwowych

- ▶ Stosować wysokiej klasy olej do silników dwusuwowych chłodzonych powietrzem, spełniający co najmniej specyfikację API-TC.

### 5.1.3 Mieszanie paliwa




Należy zawsze upewnić się, że specyfikacja oleju do silników dwusuwowych jest prawidłowa i zawsze używać mieszanki paliwa i oleju do silników dwusuwowych o optymalnym stosunku mieszania. Pozwoli to uniknąć nadmiernego zużycia i uszkodzeń silnika.

Optymalny stosunek mieszanki wynosi **1:50**. Odpowiada to 1 części oleju do silników dwusuwowych zgodnego ze specyfikacją API-TC i 50 częściom benzyny (np. 100 ml oleju do silników dwusuwowych i 5 litrów benzyny w jednym kanistrze).

Jeśli jakość stosowanego oleju do silników dwusuwowych lub benzyny są nieznane, wówczas należy zwiększyć stosunek mieszanki do **1:25**.

1. Najpierw wlać odpowiednią ilość oleju do silników dwusuwowych do zbiornika paliwa.
2. Następnie dolać benzynę do zbiornika paliwa.
3. Zamknąć kanister.
4. Zmieszać paliwo potrząsając zbiornikiem paliwa.

### 5.1.4 Wlewanie paliwa

1. W przypadku wymienionego poniżej wyposażenia, należy dodatkowo wykonać tę czynność:
  - ▶ Przyrządzić mieszankę paliwa z olejem do silników dwusuwowych.  318
2. Ustawić produkt w stabilnej pozycji poziomej.
3. Otworzyć zbiornik paliwa, obracając korek przeciwnie do ruchu wskazówek zegara i zdejmując go.
4. Powoli nalewać paliwo przy użyciu lejka.
5. Zamknąć zbiornik paliwa, zakładając korek i obracając go zgodnie z ruchem wskazówek zegara.
6. Zamknąć kanister.

## 5.2 Prace montażowe i nastawcze



### OSTRZEŻENIE

**Niebezpieczeństwo obrażeń ciała.** W przypadku dotknięcia obracającej się tarczy tnącej może dojść do obrażeń. Gorące elementy maszyny lub gorąca tarcza tnąca mogą spowodować poparzenia.

- ▶ Należy zwrócić uwagę na to, aby przed przystąpieniem do prac montażowych lub przebrojeniowych wyłączyć silnik urządzenia i poczekać na całkowite zatrzymanie się tarczy tnącej i ostudzenie się urządzenia.
- ▶ Używaj rękawice ochronne.

### 5.2.1 Montaż tarczy do cięcia



### OSTRZEŻENIE

**Niebezpieczeństwo obrażeń ciała i uszkodzenia urządzenia.** Nieodpowiednie tarcze tnące lub materiał mocujący mogą zostać zniszczone podczas eksploatacji lub spowodować utratę kontroli nad produktem albo pęknięcie narzędzia roboczego.

- ▶ Należy zwrócić uwagę na to, aby dozwolona prędkość obrotowa tarczy tnącej była przynajmniej tak wysoka, jak maksymalna prędkość obrotowa wrzeczona, podana na urządzeniu. Tarcze tnące, kołnierze i śruby muszą pasować do tego produktu.
- ▶ Stosować wyłącznie tarcze tnące, których otwór mocujący ma średnicę 20 mm lub 25,4 mm (1"), pasujące na tuleję centrującą.



### OSTRZEŻENIE

**Niebezpieczeństwo obrażeń ciała i uszkodzenia urządzenia.** Uszkodzone tarcze tnące mogą pękać.

- ▶ Jeśli tarcza tnąca została narażona na uderzenie, należy natychmiast sprawdzić ją pod względem uszkodzenia i w razie potrzeby wymienić.
- ▶ Nigdy nie stosować uszkodzonych, owalnych lub wibrujących tarcz tnących.
- ▶ Nie stosować spajanych żywicą syntetyczną i wzmacnianych włóknami tarcz tnących, których okres przydatności do użycia już minął lub które już zostały rozmiękczone przez wodę.



**⚠ OSTRZEŻENIE**

**Niebezpieczeństwo obrażeń ciała i uszkodzenia urządzenia.** Zbyt mocno dokręcone śruby mocujące mogą spowodować uszkodzenie lub złamanie samej śruby mocującej lub zamontowanej na niej podkładki.

- ▶ Śrubę mocującą należy zawsze bezpiecznie dokręcać z podanym momentem obrotowym.
- ▶ Należy uważać, aby śruby mocującej nie dokręcać zbyt mocno.

**⚠ OSTRZEŻENIE**

**Niebezpieczeństwo obrażeń ciała!** Jeżeli tarcza tnąca zostanie nieprawidłowo zamontowana lub zdemonstrowana, luźne części mogą dostać się do oka i spowodować obrażenia.

- ▶ Podczas wymiany narzędzia roboczego należy zawsze nosić okulary ochronne (gogle ochronne).
1. Włożyć kołek blokujący w otwór w osłonie paska klinowego i obrócić tarczę tnącą aż do zablokowania kołka.
  2. Odkręcić śrubę mocującą za pomocą klucza, obracając ją w kierunku przeciwnym do ruchu wskazówek zegara i wyjąć wraz podkładką.
  3. Wyjąć kołek blokujący.
  4. Zdjąć kołnierz mocujący oraz tarczę do cięcia.
  5. Sprawdzić, czy otwór do mocowania zakładanej tarczy do cięcia ma taką samą średnicę, jak odsadzenie centrujące na tulei centrującej.

**i** Tuleja centrująca posiada z jednej strony odsadzenie centrujące o średnicy 20 mm, natomiast z drugiej strony o średnicy 25,4 mm (1").

6. Oczyszczyć powierzchnie zaciskowe oraz centrujące na urządzeniu i na tarczy do cięcia.
7. Nałożyć tarczę do cięcia z kołnierzem centrującym na oś napędową, zwracając uwagę na prawidłowy kierunek obrotów.
  - ▶ Strzałka kierunku obrotu na tarczy do cięcia powinna wskazywać kierunek obrotów podany na urządzeniu.
8. Założyć kołnierz mocujący i tarczę na oś napędową i dokręcić śrubę mocującą w kierunku zgodnym z ruchem wskazówek zegara.
9. Włożyć kołek blokujący w otwór blokujący w osłonie paska klinowego i obrócić tarczę tnącą aż do zablokowania kołka.
10. Dociągnąć śrubę mocującą (moment dociągający: 25 Nm).
11. Wyjąć kołek blokujący.

**⚠ OSTROŻNIE**

**Niebezpieczeństwo obrażeń ciała i uszkodzenia urządzenia.** Uszkodzone narzędzia robocze mogą pękać.

- ▶ Nigdy nie stosować uszkodzonych, owalnych lub wibrujących narzędzi roboczych.
- ▶ Należy przebywać poza obszarem zagrożenia.

12. Po zamontowaniu nowej tarczy do cięcia włączyć urządzenie bez obciążenia z pełną prędkością obrotową na około 1 minutę.

### 5.2.2 Ustawianie osłony

**⚠ OSTRZEŻENIE**

**Niebezpieczeństwo obrażeń ciała.** Kontakt z tarczą tnącą oraz wyrzucane w powietrze cząsteczki lub iskry mogą spowodować obrażenia.

- ▶ Osłonę należy ustawić w taki sposób, aby kierunek lotu usuwanych cząsteczek materiału i isker ustawiony był w stronę od użytkownika i urządzenia.
- ▶ Ustawić osłonę w żądanym położeniu.
  - ▶ Zwrócić uwagę na to, aby otwór osłony tarczy nie był skierowany w stronę operatora.

**i** Dziobek nie może być używany jako uchwyt.

### 5.2.3 Modyfikacja z pozycji normalnej do pozycji cięcia przy krawędzi

**i** Aby móc wykonywać cięcia możliwe blisko krawędzi i ścian, można zmodyfikować przednią część ramienia piły.



- ▶ Jeśli zajdzie potrzeba eksploatacji urządzenia w pozycji do cięcia przy krawędzi, zlecić modyfikację swojego urządzenia serwisowi **Hilti**.

### 5.3 Blokowanie ruchu obrotowego rolek prowadzących 4


#### OSTRZEŻENIE

**Niebezpieczeństwo obrażeń ciała.** Przecinarka może się nieoczekiwanie przesunąć lub spaść.

- ▶ Jeśli praca wykonywana jest na dachach, rusztowania budowlanych i/lub pochylonych powierzchniach, wówczas należy zawsze blokować ruch obrotowy rolek prowadzących.

1. Odkręcić śruby mocujące rolki prowadzące i zdjąć rolki.
2. Obrócić rolki o 180° i zamontować śruby mocujące.
  - ▶ Zintegrowana funkcja blokowania jest aktywna.
3. Upewnij się, że rolki prowadzące są stabilnie zamocowane.

### 5.4 Montaż przecinarki spalinowej na wózku prowadzącym (wyposażenie dodatkowe) 5

1. Zdjąć zbiornik wody z wózka prowadzącego.
2. Dźwignię ustawiania głębokości cięcia ustawić w górnym położeniu.
3. Otworzyć dociskacz przez odkręcenie śruby z uchwytem gwiazdowym.
4. Wstawić przecinarkę kołami w przednie mocowanie, jak pokazano na rysunku, i wsunąć uchwyt przecinarki pod dociskacz.
5. Zamocować przecinarkę dokręcając śrubę z uchwytem gwiazdowym.
6. Zamontować napełniony wodą zbiornik.
7. Ustawić uchwyt wózka na wysokości roboczej wygodnej dla użytkownika.
8. Prawidłowo ustawić osłonę.  319



Zwłaszcza przed pierwszym uruchomieniem należy sprawdzić, czy linka gazu jest prawidłowo wyregulowana. Przy naciśniętej dźwigni gazu urządzenie musi osiągnąć pełne obroty. W przeciwnym razie linkę gazu należy wyregulować przez obracanie napinacza.

Jeśli linka gazu nie jest uruchomiona, wówczas tarcza tnąca powinna zatrzymać się, gdy urządzenie jest na biegu jałowym. Jeśli tak nie jest, natychmiast przesunąć włącznik/wyłącznik w położenie „Stop” i wyregulować linkę gazu lub zlecić ustawienie prędkości obrotowej biegu jałowego serwisowi **Hilti**.

### 5.5 Montaż pompy wody (wyposażenie dodatkowe) 5

1. Wyłączyć urządzenie.
2. Odkręcić trzy śruby mocujące osłonę pompy, zdjąć ją i schować w bezpiecznym miejscu.



Jeśli urządzenie użytkowane jest bez pompy wody, wówczas osłona pompy musi być zamontowana.

3. Dosunąć pompę wody i obracając lekko tarczę tnącą ustawić uzębienie pompy wody i koszyka sprzęgła tak, aby się zazębiły.
  - ▶ Pozycja jest kodowana, nieprawidłowy montaż jest niemożliwy.
4. Zamontować trzy śruby mocujące i dociągnąć je z podanym momentem dociągającym (moment dociągający: 8 Nm).
5. Połączyć wąż pompy z przyłączem przecinarki.
6. Zdjąć kapturek przeciwpyłowy z końca węża do przyłącza wody.
7. Upewnij się, że ciśnienie wody w wodociągu nie przekracza 6 bar.
  - ▶ Jeśli ciśnienie wody w wodociągu wynosi więcej niż 6 bar, należy je zredukować.
8. Podłączyć pompę wody do wodociągu lub włożyć wąż ssący np. do zbiornika z wodą.



Jeśli pompa wody nie jest połączona z przyłączem wody, wówczas zamontować kapturek przeciwpyłowy na końcu węża do przyłącza wody.

### 5.6 Demontaż pompy wody (wyposażenie dodatkowe)

1. Wyłączyć urządzenie.
2. Odcłączyć dopływ wody od pompy wody.



3. Nałożyć kapturek przeciwyfłowy na koniec węża do przyłącza wody.
4. Rozłączyć połączenie pomiędzy pompą a urządzeniem.
5. Odkręcić trzy śruby mocujące na pompie i zdemontować pompę.
6. Założyć osłonę pompy na urządzenie, zamontować trzy śruby mocujące i dociągnąć je (moment dociągający: 4 Nm).

## 5.7 Włączanie silnika

### ZAGROŻENIE

**Niebezpieczeństwo śmiertelnego zatrucia.** Tlenek węgla, niespalone węglowodory i benzen, zawarte w spalinach, mogą doprowadzić do śmiertelnego zatrucia.

- ▶ Nie pracować w zamkniętych pomieszczeniach, wykopach lub nieckach i zadbać o odpowiednią wentylację.

### OSTRZEŻENIE

**Niebezpieczeństwo obrażeń ciała spowodowane nieoczekiwanym zachowaniem się produktu!** Należy zwracać uwagę na nietypowe zachowanie produktu. W przypadku zaobserwowania któregośkolwiek z poniższych zjawisk przed uruchomieniem lub podczas pracy, należy natychmiast przerwać wszelkie prace z produktem i wyłączyć produkt, np. przesuwając włącznik/wyłącznik w położenie **Stop**, naciskając przycisk pompy (rozruchowej) lub wyciągając złącze świecy zapłonowej. Skontaktować się z serwisem **Hilti**.

- ▶ Zmienione, zwiększone prędkości obrotowe lub niezamierzone przyspieszanie silnika lub tarczy tnącej.
- ▶ Przelącznik sterujący, dźwignia przepustnicy lub inne elementy obsługowe są zablokowane lub reagują z opóźnieniem albo powracają do pierwotnego położenia bardzo powoli.
- ▶ Tarcza tnąca hamuje znacznie wolniej niż oczekiwano lub nie hamuje wcale.

### OSTRZEŻENIE

**Niebezpieczeństwo poparzenia.** Rura wydechowa nagrzewa się bardzo mocno podczas pracy silnika. Również po wyłączeniu silnika pozostaje ona jeszcze przez długi czas gorąca.

- ▶ Noś rękawice ochronne i unikaj kontaktu z rurą wydechową.
- ▶ Nie kładź gorącego urządzenia na łatwopalnych materiałach.

### OSTRZEŻENIE

**Niebezpieczeństwo obrażeń ciała.** Uszkodzona rura wydechowa powoduje zwiększenie głośności powyżej dopuszczalnej granicy a przez to zwiększa ryzyko uszkodzenia słuchu.

- ▶ Nigdy nie używaj urządzenia, jeśli rura wydechowa jest uszkodzona lub została zmodyfikowana albo zdjęta.

### OSTRZEŻENIE

**Niebezpieczeństwo obrażeń w przypadku eksploatacji bez zamontowanej osłony pompy wody** Dotknięcie przyłącza pompy wody podczas pracy powoduje obrażenia.

- ▶ Należy upewnić się przed uruchomieniem, że osłona pompy wody jest prawidłowo zamontowana.

### OSTRZEŻENIE

**Niebezpieczeństwo odniesienia obrażeń na skutek zapłonu substancji i gazów.** Skutkiem mogą być poparzenia i śmierć.

- ▶ Nigdy nie używać produktu, gdy w pobliżu obecne są substancje palne i gazy.
- ▶ Zapewnić dostateczną wentylację.

### OSTROŻNIE

**Niebezpieczeństwo odniesienia obrażeń na skutek zakleszczenia palców lub niebezpieczeństwo poparzenia się o zamontowaną pompę wody.** Dotknięcie obudowy pompy może spowodować oparzenia.

- ▶ Przedni uchwyt należy chwycić tylko od góry i z lewej strony.

1. Nacisnąć jeden raz zawór dekompresyjny.
2. Tylko w przypadku rozruchu na zimno uruchomić pompę rozruchową 2-3 razy, aż przycisk pompy zostanie całkowicie napełniony paliwem.



3. Nacisnąć i przytrzymać uchwyt bezpieczeństwa.
4. Nacisnąć i przytrzymać dźwignię gazu.
5. Ustawić włącznik/wyłącznik w pozycji „Start”.
6. Poluzować rączkę uchwytu bezpieczeństwa oraz dźwignię gazu.
  - ▶ Aktywowane zostanie położenie półgazu.
7. Sprawdzić, czy tarcza tnąca swobodnie się obraca.
8. Przydepnąć prawą nogą dolną część tylnego uchwytu.
9. Prawą ręką pociągnąć powoli linkę rozrusznika, aż do wycucia oporu.
10. Mocno pociągnąć linkę rozrusznika.
11. Powtarzać operację, aż silnik zostanie uruchomiony.
12. Gdy silnik zaskoczy, krótko nacisnąć dźwignię gazu.
  - ▶ Blokada średniego gazu zostanie zwolniona, silnik pracuje na biegu jałowym.

## 5.8 Kontrole po uruchomieniu silnika

1. Sprawdzić, czy tarcza tnąca przy jałowych obrotach urządzenia jest zatrzymana i czy po krótkim włączeniu pełnego gazu tarcza tnąca z powrotem całkowicie się zatrzymuje przy jałowych obrotach silnika.
  - ▶ Jeśli przy jałowych obrotach silnika tarcza tnąca obraca się, należy zmniejszyć jałową prędkość obrotową. Jeśli nie jest to możliwe, należy dostarczyć urządzenie do serwisu **Hilti**.
2. Skontrolować prawidłowe działanie włącznika/wyłącznika. Ustawić włącznik/wyłącznik w pozycji „Stop”.
3. Jeśli silnik nie wyłącza się, nacisnąć na przycisk pompy (pompa rozruchowa). Jeśli to nie pomoże, wyciągnąć wtyczkę świecy zapłonowej i dostarczyć produkt do serwisu **Hilti**.

## 5.9 Wyłączanie silnika

### OSTRZEŻENIE

**Niebezpieczeństwo obrażeń ciała.** Obracająca się tarcza tnąca może pęknąć i/lub materiał może zostać katapultowany w niekontrolowany sposób.

- ▶ Przed odłożeniem przecinarki należy odczekać, aż tarcza tnąca się zatrzyma.

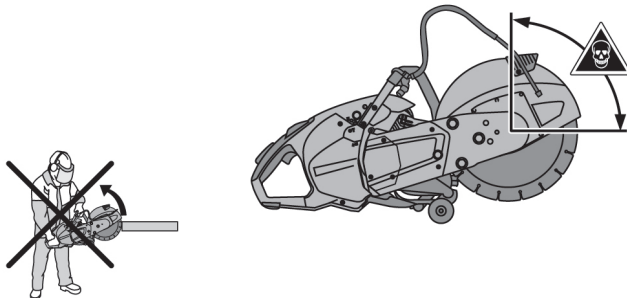
1. Zwolnić dźwignię gazu.
2. Ustawić włącznik/wyłącznik w pozycji „Stop”.
  - ▶ Silnik zatrzyma się.

## 6 Obsługa

### 6.1 Technika cięcia

#### Zapobieganie odrzutowi

Przy zagłębieniu tarczy tnącej w oznaczonej strefie istnieje niebezpieczeństwo odrzutu.



- ▶ Unikać zagłębienia tarczy tnącej w podłoże w oznaczonej strefie.

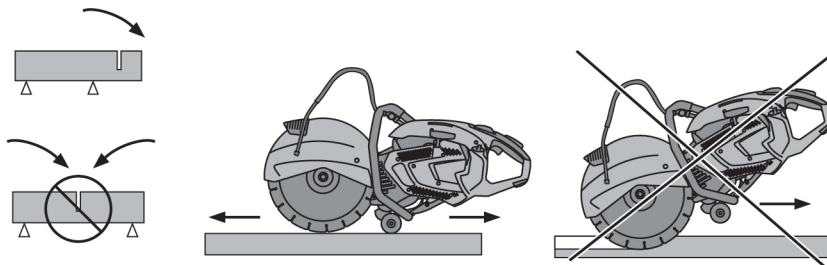


- ▶ Przystawiać tarczę tnącą do elementu obrabianego zawsze z góry. Tarcza tnąca może stykać się z elementem obrabianym tylko w pozycji poniżej punktu obrotu.
- ▶ Zachować szczególną ostrożność podczas wprowadzania tarczy tnącej w istniejącą szczelinę cięcia.

### Zapobieganie blokowaniu

Przy cięciu w kierunku podłoża produkt może odskoczyć w niekontrolowany sposób w przód w przypadku zakleszczenia się tarczy tnącej.

Przy cięciu w pionie np. w ścianie produkt może odskoczyć w niekontrolowany sposób w górę w przypadku zakleszczenia się tarczy tnącej.



### OSTROŻNIE

**Niebezpieczeństwo pęknięcia lub odrzutu.** Przeciążenie tarczy tnącej powoduje jej zwichrowanie. Zakleszczenie tarczy tnącej w wyciętej szczelinie zwiększa prawdopodobieństwo odrzutu i pęknięcia tarczy tnącej.

- ▶ Nie dopuszczać do zakleszczenia się tarczy tnącej oraz nie wywierać nadmiernego nacisku podczas cięcia.
  - ▶ Nie próbować natychmiastowego cięcia na zbyt dużą głębokość.
- 
- ▶ W miarę możliwości przecinać elementy w kilku cięciach. Unikać zbyt dużych głębokości cięcia.
  - ▶ Przed nacięciem poczekać, aż przecinarka osiągnie pełną prędkość obrotową.
  - ▶ Dosuwać tarczę tnącą do elementu obrabianego pod kątem prostym i poniżej osi obrotu.
  - ▶ Powoli i bez nadmiernego nacisku zagłębić tarczę tnącą w obrabianym elemencie, wykonując ruchy w jedną i w drugą stronę.
  - ▶ Posuw powinien być umiarkowany i dopasowany do obrabianego materiału.

Słabnąca wydajność pracy może być oznaką stępionych segmentów diamentowych. Poprzez cięcie materiału abrazyjnego (płyta ostrząca **Hilti** lub abrazyjna cegła wapienno-piaskowa) można je ponownie naostrzyć.

- ▶ Prowadzić przecinarkę równomiernie bez wywierania bocznego nacisku na tarczę tnącą.
- ▶ Trzymać zawsze przecinarkę oburącz za przewidziane do tego celu uchwyty. Utrzymywać uchwyty w suchym i czystym stanie. Nie mogą one być zanieczyszczone smarem ani olejem.
- ▶ Należy upewnić się, iż w strefie roboczej a przede wszystkim w kierunku cięcia nie przybywają żadne osoby. Osoby postronne powinny zachować odstęp od stanowiska pracy rzędu ok. 15 m.

### Umieszczenie obrabianego elementu



- ▶ Płyty i większe elementy obrabiane należy podeprzeć w taki sposób, aby szczelina cięcia pozostała otwarta podczas i po zakończeniu operacji przecinania.



## 7 Konserwacja i utrzymanie urządzenia we właściwym stanie technicznym

### OSTRZEŻENIE

**Niebezpieczeństwo obrażeń ciała.** Dotknięcie obracającej się tarczy tnącej lub gorących elementów maszyny może spowodować zranienia i oparzenia.

- ▶ W celu przeprowadzenia prac przeglądowych konserwacyjnych, naprawczych i prac z zakresu czyszczenia wyłączyć silnik i odczekać na ostudzenie się urządzenia.

#### 7.1 Tabela czynności konserwacyjnych

	Przed rozpoczęciem pracy	Co pół roku	W razie potrzeby
Sprawdzić nienaganny stan techniczny, kompletność i szczelność urządzenia, w razie potrzeby naprawić.	✓		
Skontrolować pod względem zanieczyszczenia, w razie potrzeby wyczyścić.	✓		
Skontrolować prawidłowe działanie elementów obsługi, w razie potrzeby naprawić je.	✓		
Sprawdzić, czy tarcza tnąca jest w nienagannym stanie, w razie potrzeby wymienić ją.	✓		
Dociągnąć dostępne z zewnątrz nakrętki i śruby.	✓	✓	✓
Sprawdzić filtr paliwa pod względem zanieczyszczenia, w razie potrzeby wymienić.		✓	✓
Wymienić filtr powietrza, jeśli produkt nie daje się uruchomić lub też silnik odczuwalnie traci moc.			✓
Jeśli produkt nie uruchamia się lub uruchamia się z trudem, wyczyścić lub wymienić świece zapłonowe.			✓
Wyregulować prędkość obrotową na biegu jałowym, jeśli tarcza tnąca nie zatrzymuje się podczas pracy na biegu jałowym.			✓
Zlecić naprawę produktu w serwisie <b>Hilti</b> , jeśli pasek ślizga się przy obciążeniu tarczy tnącej.			✓

#### 7.2 Czyszczenie lub wymiana filtra powietrza

### UWAGA

**Niebezpieczeństwo uszkodzenia.** Wnikający pył powoduje uszkodzenie urządzenia.

- ▶ W żadnym wypadku nie należy pracować bez lub z uszkodzonym filtrem powietrza.
- ▶ Podczas wymiany filtra powietrza urządzenie powinno stać, a nie leżeć na boku. Zwrócić uwagę na to, aby pył nie dostał się pod znajdujący się poniżej filtra powietrza ekran filtracyjny.



Filtr powietrza należy wymienić, jeśli moc silnika odczuwalnie spadnie lub jeśli wystąpią utrudnienia w rozruchu.

1. Odkręcić śruby mocujące na pokrywie filtra powietrza i zdjąć pokrywę.
2. Oczyszczyć starannie filtr powietrza oraz komorę filtra z osadzonego pyłu (za pomocą odkurzacza).
3. Odkręcić cztery śruby mocujące uchwyty filtra i wyjąć filtr powietrza.
4. Założyć nowy filtr powietrza i zamocować go w uchwycie filtra.
5. Założyć pokrywę filtra powietrza i dokręcić śruby mocujące.

#### 7.3 Wymiana zerwanej linki rozrusznika

### UWAGA

**Niebezpieczeństwo uszkodzenia.** Zbyt krótka linka rozrusznika może spowodować uszkodzenie obudowy.

- ▶ W żadnym wypadku nie używać pękniętej linki rozrusznika lecz wymienić ją.





1. Odkręcić trzy śruby mocujące na pokrywie filtra powietrza i zdjąć zespół rozrusznika.
2. Usunąć pozostałą część linki ze szpuli nawijającej i uchwytu rozrusznika.
3. Na jednym końcu nowej linki rozrusznika zawiązać mocny węzeł i wprowadzić wolny koniec linki do szpuli.
4. Przeprowadzić wolny koniec linki od dołu przez otwór w obudowie rozrusznika oraz przez uchwyt rozrusznika (również od dołu) i na końcu linki zawiązać mocny węzeł.
5. W sposób pokazany na rysunku wyciągnąć linkę rozrusznika z obudowy i wprowadzić ją w szczelinę na szpuli nawijającej.
6. Mocno przytrzymać linkę rozrusznika blisko szczeliny na szpuli nawijającej i obrócić szpulę do oporu w prawo.
7. Obrócić szpulę nawijającą z punktu oporu o minimum  $\frac{1}{2}$  do maksymalnie  $1\frac{1}{2}$  obrotu wstecz, aż szczelina szpuli pokryje się z otworem w obudowie rozrusznika.
8. Przytrzymać mocno szpulę nawijającą i wyciągnąć linkę z obudowy w kierunku uchwytu rozrusznika.
9. Przytrzymać naprężoną linkę i zwolnić szpulę nawijającą, aby linka rozrusznika nawinęła się samoczynnie.
10. Wyciągnąć linkę rozrusznika aż do oporu i sprawdzić, czy szpula nawijająca w tej pozycji daje obrócić się ręcznie jeszcze o przynajmniej  $\frac{1}{2}$  zgodnie z ruchem wskazówek zegara. Jeśli nie jest to możliwe, naprężenie sprężyny należy poluzować o jeden obrót w lewo.
11. Przyłożyć podzespół rozrusznika do urządzenia i nacisnąć go ostrożnie w dół. Pociągnięcie linki rozrusznika powoduje zaskoczenie sprzęgła i całkowite przyłgnięcie zespołu rozrusznika.
12. Zamocować podzespół rozrusznika za pomocą trzech śrub mocujących.

#### 7.4 Wymiana filtra paliwa

##### OSTRZEŻENIE

**Niebezpieczeństwo obrażeń ciała.** Na skutek wdychania oparów benzyny lub styczości z benzyną może dojść do zagrożenia zdrowia.

- ▶ Unikać bezpośredniego kontaktu skóry z benzyną. Używaj rękawice ochronne.
- ▶ W przypadku zanieczyszczenia odzieży paliwem, należy ją natychmiast zmienić.
- ▶ Aby uniknąć wdychania oparów benzyny, należy zadbać o dobrą wentylację miejsca pracy.
- ▶ Używać zgodnego z przepisami kanistra na paliwo.



Podczas napełniania zbiornika urządzenia paliwem zwracać uwagę na to, aby do zbiornika paliwa nie dostały się zanieczyszczenia.

1. Otworzyć zbiornik paliwa.
2. Wyciągnąć filtr paliwa ze zbiornika paliwa.
3. Sprawdzić filtr paliwa.
  - ▶ Jeśli filtr paliwa jest mocno zanieczyszczony, wymienić go.
4. Przesunąć zacisk na węzu w tył i wyjąć zanieczyszczony filtr paliwa.
5. Włożyć nowy filtr paliwa i zamocować go za pomocą zacisku na węzu.
6. Wsunąć filtr paliwa ponownie do zbiornika paliwa.
7. Zamknąć zbiornik paliwa.

#### 7.5 Oczyszczyć świecę zapłonową/wyregulować odstęp elektrody lub wymienić świecę zapłonową

##### OSTROŻNIE

**Niebezpieczeństwo obrażeń ciała.** Bezpośrednio po zakończeniu pracy urządzenia świeca zapłonowa oraz elementy silnika mogą być gorące.

- ▶ Przed przystąpieniem do przeprowadzania prac konserwacyjnych i naprawczych poczekać, aż produkt ostudzi się.

1. Wyciągnąć końcówkę przewodu świecy zapłonowej, lekko ją przy tym obracając.
2. Przy użyciu klucza do świec wykręcić świecę zapłonową z cylindra.
3. W razie potrzeby oczyścić elektrodę miękką szczotką drucianą.
4. Sprawdzić odstęp elektrod i w razie potrzeby ustawić wymagany odstęp na 0,7 mm przy użyciu szczelinomierza.
5. Włożyć świecę zapłonową w końcówkę i dotknąć gwintem świecy do cylindra.



6. Ustawić włącznik/wyłącznik w pozycji „Start”.

### OSTRZEŻENIE

**Niebezpieczeństwo obrażeń ciała.** W przypadku dotknięcia elektrod możliwe jest porażenie prądem elektrycznym.


- ▶ Nie dotykaj elektrod świecy zapłonowej.
- 
7. Pociągnąć za linkę rozrusznika (naciśnąć zawór dekompresyjny).
    - ▶ Powinna być widoczna wyraźna iskra świecy.
  8. Przy użyciu klucza do świec wkręcić świecę zapłonową w cylinder (moment dociągający: 12 Nm).
  9. Założyć końcówkę przewodu świecy zapłonowej na świecę.

## 7.6 Regulacja gaźnika

Gaźnik tego produktu został optymalnie wyregulowany przed dostawą. W przypadku tego gaźnika użytkownik może ustawić prędkość obrotową biegu jałowego (dysza T). Wszystkie pozostałe prace regulacyjne powinny być wykonane przez serwis firmy **Hilti**.



Nieprawidłowe ustawienie gaźnika może doprowadzić do uszkodzenia silnika.

- ▶ Wyczyścić filtr powietrza.  324
- ▶ Rozgrzać urządzenie do temperatury roboczej.
- ▶ Użyć odpowiedniego śrubokręta płaskiego (szerokość ostrza 4 mm/<sup>5</sup>/<sub>32</sub>" ) i obrócić śrubę nastawczą bez użycia siły w dozwolonym zakresie regulacji.
- ▶ Ustawić dyszę biegu jałowego (T) w taki sposób, aby urządzenie pracowało równomiernie na biegu jałowym, a tarcza tnąca pozostawała nieruchoma.

## 7.7 Konserwacja urządzenia



W celu bezpiecznej pracy stosować wyłącznie oryginalne części zamienne i materiały eksploatacyjne. Dopuszczone przez **Hilti** części zamienne, materiały eksploatacyjne i wyposażenie produktu są dostępne w lokalnym centrum **Hilti Store** oraz na: [www.hilti.group](http://www.hilti.group)

- ▶ Należy zadbać o to, aby produkt, zwłaszcza uchwyty, były suche i czyste. Nie mogą one być zanieczyszczone smarem ani olejem.
- ▶ Nie używać środków konserwujących zawierających silikon.
- ▶ Zewnętrzne powierzchnie urządzenia regularnie przecierać lekko zwilżoną ściereczką lub suchą szczotką. Do czyszczenia nie używać urządzeń rozpylających, myjek parowych ani bieżącej wody.
- ▶ Nie dopuścić do przedostania się ciał obcych do wnętrza produktu.

## 7.8 Utrzymanie urządzenia we właściwym stanie technicznym

1. Regularnie sprawdzać, czy nie są uszkodzone zewnętrzne elementy urządzenia i wyposażenia oraz kontrolować, czy wszystkie elementy obsługi działają prawidłowo.
2. Nie używać urządzenia, jeśli jakaś jego część jest uszkodzona lub elementy obsługi nie działają prawidłowo. Oddać produkt do naprawy w serwisie **Hilti**.

## 7.9 Kontrola po wykonaniu czynności konserwacyjnych i związanych z utrzymaniem urządzenia

- ▶ Po zakończeniu prac konserwacyjnych należy sprawdzić, czy zamontowane zostały i czy prawidłowo działają wszystkie mechanizmy zabezpieczające.

## 7.10 Czyszczenie dysz wody

1. Odkręcić śrubę do czyszczenia na łuku wodnym.
2. Wyczyścić dyszę wody za pomocą drutu.
3. Zamontować śrubę do czyszczenia.



## 8 Transport i przechowywanie

### 8.1 Transportowanie w pojazdach

#### OSTRZEŻENIE

**Niebezpieczeństwo pożaru i wybuchu.** Jeśli urządzenie przewrócić się podczas transportu, paliwo może wycieć ze zbiornika.

- ▶ Całkowicie opróżnić zbiornik paliwa urządzenia, zanim zostanie ono zapakowane i wysłane pocztą.
- ▶ Urządzenie transportować w miarę możliwości w oryginalnym opakowaniu.

#### OSTRZEŻENIE

**Zagrożenie pożarowe.** Gorące elementy maszyny mogą spowodować zapłon mających z nią styczność materiałów.

- ▶ Przed zapakowaniem lub załadunkiem urządzenia do samochodu, należy odczekać na jego całkowite ostudzenie się.

1. Zdemontować tarczę tnącą.
2. Zabezpieczyć urządzenie przed przewróceniem, uszkodzeniem oraz wyciekiem paliwa.
3. Wózek prowadzący transportować wyłącznie z pustym zbiornikiem na wodę.

### 8.2 Przechowywanie mieszanki paliwowej

#### OSTROŻNIE

**Niebezpieczeństwo obrażeń ciała.** Ponieważ w zbiorniku paliwa może wytworzyć się ciśnienie, istnieje niebezpieczeństwo, iż przy otwieraniu tryśnie paliwo.

- ▶ Aby powoli zredukować ciśnienie, zawsze ostrożnie otwierać korek zbiornika paliwa.
- ▶ Paliwo nalewać w dobrze wentylowanym, suchym pomieszczeniu.

1. Przygotować tylko taką ilość mieszanki paliwowej, jaka jest potrzebna na kilka dni.
2. Od czasu do czasu oczyścić kanister.

## 9 Pomoc w przypadku awarii

Awaria	Możliwa przyczyna	Rozwiązanie
Tarcza do cięcia zwalnia obroty podczas pracy lub całkowicie się zatrzymuje.	Wysoki nacisk podczas cięcia (tarcza tnąca zakleszcza się w wyciętej szczelinie) lub nacisk na tarczę tnącą wywierany jest z boku.	▶ Zmniejszyć nacisk podczas cięcia i prowadzić urządzenie prosto.
	Tarcza do cięcia jest nieprawidłowo zamontowana i dociągnięta.	▶ Skontrolować zamontowanie i moment dociągający.
	Ustawiony został niewłaściwy kierunek obrotów.	▶ Zamontować tarczę do cięcia. 318
	Niezamocowana przednia część ramienia piły.	▶ Oddać produkt do naprawy w serwisie <b>Hilti</b> .
Silne wibracje, tarcza zbacza z toru.	Tarcza do cięcia jest nieprawidłowo zamontowana i dociągnięta.	▶ Skontrolować zamontowanie i moment dociągający.
	Uszkodzona tarcza do cięcia (nieodpowiednia specyfikacja, pęknięcia, brakujące segmenty, wykrzywienie, przegrzanie, odkształcenie itp.).	▶ Wymienić tarczę do cięcia.
	Nieprawidłowo zamontowana tuleja centrująca.	▶ Sprawdzić, czy wielkość otworu do mocowania tarczy tnącej ma taką samą średnicę, jak odsadzenie centrujące na tulei centrującej.



Awaria	Możliwa przyczyna	Rozwiązanie
Nie można uruchomić przecinarki lub uruchamia się ona z trudem.	Pusty zbiornik paliwa (brak paliwa w gaźniku).	▶ Napełnić zbiornik paliwa produktem.  318
	Zanieczyszczony filtr powietrza.	▶ Wymienić filtr powietrza.
	Zalany silnik (mokra świeca zapłonowa).	▶ Wysuszyć świecę zapłonową i komorę cylindra (zdemontować świecę zapłonową).
	Nieprawidłowa mieszanka paliwowa.	▶ Opróżnić i przepłukać zbiornik i przewód paliwowy. ▶ Napełnić zbiornik paliwa właściwym paliwem.
	Powietrze w przewodzie paliwowym (brak paliwa w gaźniku).	▶ Odpowietrzyć przewód paliwowy, naciskając wielokrotnie przycisk pompy zasysania paliwa.
	Zanieczyszczony filtr paliwa (brak lub zbyt mało paliwa w gaźniku).	▶ Wyczyścić zbiornik paliwa i wymienić filtr paliwa.
	Brak lub słabo widoczna iskra zapłonowa (na wymontowanej świecy).	▶ Oczyszczyć świecę zapłonową z nagaru. ▶ Skontrolować odległość elektrod i ustawić ją. ▶ Wymienić świecę zapłonową. ▶ Skontrolować cewkę zapłonową, przewody, połączenia wtykowe i przełączniki, w razie potrzeby wymienić uszkodzoną część.
	Zbyt niski stopień sprężania.	▶ Sprawdzić stopień sprężania silnika i w razie potrzeby wymienić zużyte elementy (pierścienie tłokowe, tłok, cylinder itd.).
	Zbyt niska temperatura otoczenia.	▶ Powoli rozgrzać przecinarkę do temperatury pokojowej i powtórzyć proces rozruchu.
	Kratka zabezpieczająca przed iskrami lub wylot spalin zanieczyszczona.	▶ Wyczyścić kratkę zabezpieczającą przed iskrami lub wylot spalin.
Utrudnione działanie zaworu dekompresyjnego.	▶ Udrożnić zawór.	
Niska moc silnika / moc cięcia	Zanieczyszczony filtr powietrza.	▶ Wymienić filtr powietrza.
	Brak lub słabo widoczna iskra zapłonowa (na wymontowanej świecy).	▶ Oczyszczyć świecę zapłonową z nagaru. ▶ Skontrolować odległość elektrod i ustawić ją. ▶ Wymienić świecę zapłonową. ▶ Skontrolować cewkę zapłonową, przewody, połączenia wtykowe i przełączniki, w razie potrzeby wymienić uszkodzoną część.
	Nieprawidłowa mieszanka paliwowa.	▶ Opróżnić i przepłukać zbiornik i przewód paliwowy. ▶ Napełnić zbiornik paliwa właściwym paliwem.



Awaria	Możliwa przyczyna	Rozwiązanie
Niska moc silnika / moc cięcia	Specyfikacja tarczy do cięcia nieodpowiednia dla ciętego materiału.	► Wymienić tarczę do cięcia lub zasięgnąć porady w serwisie <b>Hilti</b> .
	Pasek napędowy lub tarcza do cięcia ślizgają się.	► Skontrolować zaciśnięcie tarczy. ► Oddać produkt do naprawy w serwisie <b>Hilti</b> .
	Zbyt niski stopień sprężania.	► Sprawdzić stopień sprężania silnika i w razie potrzeby wymienić zużyte elementy (pierścienie tłokowe, tłok, cylinder itd.).
	Praca na wysokości powyżej 1500 metrów npm.	► Zlecić regulację gaźnika w serwisie <b>Hilti</b> .
	Ustawienie mieszanki (paliwowo-powietrznej) nie jest optymalne.	► Zlecić regulację gaźnika w serwisie <b>Hilti</b> .
Tarcza do cięcia nie zatrzymuje się na biegu jałowym.	Zbyt wysoka jałowa prędkość obrotowa.	► Skontrolować jałową prędkość obrotową i w razie potrzeby ustawić ją.
	Zablokowane położenie półgazu.	► Zwolnić położenie półgazu.
	Uszkodzone sprzęgło odśrodkowe.	► Wymienić sprzęgło odśrodkowe.
Tarcza do cięcia nie obraca się.	Zbyt małe naprężenie paska lub pasek jest pęknięty.	► Oddać produkt do naprawy w serwisie <b>Hilti</b> .
Zespół rozrusznika nie działa.	Zęby sprzęgła nie zazębiają się.	► Wyczyścić zęby sprzęgła, aby mogły się ponownie poruszać.
	Zerwana linka rozrusznika.	► Wymienić linkę rozrusznika.

## 10 Utylizacja

Produkty **Hilti** wykonane zostały w znacznej mierze z materiałów nadających się do powtórnego wykorzystania. Warunkiem recyklingu jest prawidłowa segregacja materiałów. W wielu krajach firma **Hilti** przyjmuje zużyte urządzenia w celu ponownego wykorzystania. Pytać należy w punkcie serwisowym **Hilti** lub doradcy handlowego.

### Pluczką wiertniczą

Z punktu widzenia ochrony środowiska spuszczenie płuczki wiertniczej do wód gruntowych lub kanalizacji bez odpowiedniego uzdatnienia jest problematyczne.

- Należy skonsultować się z lokalnymi władzami w związku z obowiązującymi przepisami w tym względzie.

Zaleca się następujący sposób uzdatniania:

- Płuczki wiertnicze należy zbierać (np. za pomocą odkurzacza do pracy na mokro).
- Odczekać, aż płuczka wiertnicza się osadzi i usunąć osad na wysypisko gruzu budowlanego (proces wytrącania się osadu można przyspieszyć środkami koagulującymi).
- Przed wylaniem pozostałej wody (zasadowa, wartość  $\text{pH} > 7$ ) do kanalizacji, należy ją zneutralizować poprzez dodanie kwasowego środka neutralizującego lub rozcieńczyć dużą ilością wody.

## 11 Dalsze informacje

Dalsze informacje dotyczące obsługi, technologii, środowiska i recyklingu znajdują się pod poniższym linkiem: [qr.hilti.com/manual/?id=2364427](http://qr.hilti.com/manual/?id=2364427)

Ten link znajduje się również na końcu instrukcji obsługi w formie kodu QR.

## 12 Gwarancja producenta na urządzenia

- W razie pytań dotyczących warunków gwarancji należy skontaktować się z lokalnym przedstawicielem **Hilti**.



# Originální návod k obsluze

## 1 Údaje k návodu k obsluze

### 1.1 K tomuto návodu k obsluze

- **Varování!** Než budete výrobek používat, musíte si přečíst a pochopit návod k obsluze přiložený k výrobku, včetně pokynů, bezpečnostních a varovných upozornění, obrázků a specifikací. Zejména se seznámte se všemi pokyny, bezpečnostními a varovnými upozorněními, obrázky, specifikacemi a dále součástmi a funkcemi. Při nedodržení hrozí nebezpečí zásahu elektrickým proudem, požáru a/nebo těžkých poranění. Návod k obsluze včetně všech pokynů, bezpečnostních a výstražných upozornění uchovejte pro pozdější použití.
- Výrobky jsou určeny pro profesionální uživatele a smí je obsluhovat, ošetřovat a provádět jejich údržbu pouze autorizovaný a instruovaný personál. Tento personál musí být speciálně informován o vyskytujících se nebezpečích, s nimiž by se mohl setkat. Výrobek a jeho pomůcky mohou být nebezpečné, pokud s nimi nesprávně zachází nevyškolený personál nebo pokud se nepoužívají v souladu s určeným účelem.
- Přiložený návod k obsluze odpovídá aktuálnímu stavu technických poznatků v okamžiku tisku. Aktuální verzi najdete vždy online na stránce s výrobky Hilti. K tomu použijte odkaz nebo QR kód v tomto návodu k obsluze, označený symbolem .
- Jiným osobám předávejte výrobek pouze s návodem k obsluze.

### 1.2 Vysvětlení značek

#### 1.2.1 Varovná upozornění

Varovná upozornění varují před nebezpečím při zacházení s výrobkem. Byla použita následující signální slova:

#### NEBEZPEČÍ

##### NEBEZPEČÍ !

- Používá se k upozornění na bezprostřední nebezpečí, které by mohlo vést k těžkému poranění nebo k smrti.

#### VÝSTRAHA

##### VÝSTRAHA !

- Používá se k upozornění na potenciální nebezpečí, které může vést k těžkým poraněním nebo k smrti.

#### POZOR

##### POZOR !

- Používá se k upozornění na potenciálně nebezpečnou situaci, která by mohla vést k poraněním nebo k věcným škodám.

#### 1.2.2 Symboly v návodu k obsluze

V tomto návodu k obsluze jsou použité následující symboly:

	Řiďte se návodem k obsluze
	Pokyny k používání a ostatní užitečné informace
	Zacházení s recyklovatelnými materiály
	Elektrická zařízení a akumulátory nevyhazujte do směsného odpadu

#### 1.2.3 Symboly na obrázcích

Na obrázcích jsou použity následující symboly:

- 2** Tato čísla odkazují na příslušný obrázek na začátku tohoto návodu k obsluze.



3	Číslování na obrázcích odkazují na důležité pracovní kroky nebo pro pracovní kroky důležité součásti. V textu jsou tyto pracovní kroky nebo součásti zvýrazněny příslušnými čísly, např. <b>(3)</b> .
	Čísla pozic jsou uvedena na obrázku <b>Přehled</b> a odkazují na čísla z legendy v části <b>Přehled výrobku</b> .
	Tato značka znamená, že byste měli manipulaci s výrobkem věnovat zvláštní pozornost.

### 1.3 Symboly v závislosti na výrobku

#### 1.3.1 Symboly na výrobku

Na výrobku byly použity následující symboly:

	<b>VAROVÁNÍ!</b> Přečtěte si a dodržujte veškeré bezpečnostní pokyny uvedené v návodu k obsluze. Nedodržování těchto pokynů může způsobit těžká nebo smrtelná poranění.
	Šipka směru otáčení na ochranném krytu
	Poloha zastaveného motoru
	Poloha běžícího motoru
	Pumpička
	Šroub pro nastavení trysky plného plynu
	Šroub pro nastavení trysky volnoběhu
	Šroub pro nastavení volnoběhu
	Směr otevírání víčka nádrže
	Bezdrátový přenos dat
	Palivová směs
/min	Otáčky
RPM	Otáčky za minutu
	Průměr

#### 1.3.2 Symboly nebezpečí




Na výrobku byly použity následující symboly nebezpečí:

	Všeobecné nebezpečí
	Nebezpečí v důsledku odlétávajících jisker
	Výstraha před vdechnutím jedovatých výparů a zplodin
	Nebezpečí způsobené zpětným rázem
	Nebezpečí způsobené horkým povrchem
	Maximální otáčky vřetena






### 1.3.3 Příkazové značky

Na výrobku byly použity následující příkazové značky:

	Používejte chránič sluchu, ochranu očí, respirátor a ochrannou helmu.
	Používejte ochranné rukavice.
	Používejte ochrannou obuv.

### 1.3.4 Zákazové symboly

Na výrobku byly použity následující zákazové symboly:

	Nepoužívejte ozubené rozbrušovací kotouče.
	Nikdy nepoužívejte poškozené rozbrušovací kotouče.
	Je zakázáno kouřit a manipulovat s otevřeným ohněm.

## 2 Bezpečnost

### 2.1 Všeobecné bezpečnostní pokyny

**VAROVÁNÍ** Přečtěte si všechny bezpečnostní pokyny, instrukce, vyobrazení a technické údaje, kterými je tento výrobek opatřen. Nedbalost při dodržování následujících pokynů může vést k těžkým poraněním nebo k smrti.

**Všechny bezpečnostní pokyny a instrukce uschovejte pro budoucí potřebu.**

### 2.2 Bezpečnost osob

- ▶ Používejte správný výrobek. Nepoužívejte výrobek k účelům, pro které není určený, nýbrž pouze k určenému účelu a v technicky bezvadném stavu.
- ▶ Nikdy neprovádějte na výrobku úpravy nebo změny.
- ▶ Výrobek smí používat pouze osoby, které jsou s ním seznámené, byly poučeny o bezpečném používání a chápou s tím spojená rizika. Výrobek není určený pro děti.
- ▶ Buďte pozorní, dávejte pozor na to, co děláte, a přistupujte k práci s výrobkem rozumně. Výrobek nepoužívejte, jste-li unavení nebo pod vlivem drog, alkoholu či léků. Okamžik nepozornosti při používání výrobku může vést k vážným poraněním.
- ▶ Na rozbrušovací brusku nevyvíjejte nadměrnou sílu. Pro příslušné použití použijte správnou rozbrušovací brusku. Se správnou rozbrušovací bruskou lze práci provádět efektivněji a bezpečněji, a to při pracovní rychlosti, pro kterou byla rozbrušovací bruska navržena.
- ▶ Nesmí se používat jiné řezné nástroje než ty, které jsou popsány v této dokumentaci.
- ▶ Při rozbrušování za mokra nepoužívejte brusné kotouče se syntetickým povlakem, kromě těch, které jsou k tomu výrobcem určené.
- ▶ Nesmí se používat redukční objímky a/nebo spletané kotoučové kartáče.
- ▶ Obsluha a osoby, které se zdržují v blízkosti, musí během provozu výrobku používat vhodné ochranné brýle, ochrannou helmu, chrániče sluchu, ochranné rukavice, ochrannou obuv a lehký respirátor.
- ▶ Používejte ochranu očí. Odštipnutý materiál může způsobit poranění těla a očí.
- ▶ Prach z materiálů, jako jsou nátěry s obsahem olova, některé druhy dřeva, minerály a kov, může být zdraví škodlivý. Kontakt s tímto prachem nebo jeho vdechování může způsobit alergické reakce a/nebo onemocnění dýchacích cest pracovníka nebo osob v okolí. K omezení prašnosti během řezání vám doporučujeme využívat přednostně postup řezání za mokra. Zajistěte dobré větrání pracoviště. Doporučujeme používat respirátor s filtrem třídy P2. Dodržujte předpisy pro obráběné materiály platné v příslušné zemi.
- ▶ Výrobek držte vždy pevně oběma rukama za rukojeti, které jsou k tomu určené. Udržujte rukojeti čisté, suché a beze stop oleje a tuku.
- ▶ Pokud se nechtěně zvyšují otáčky, přepněte spínač spuštění/zastavení do polohy zastavení. Kontaktujte servis **Hilti**.





- ▶ Pokud se zasekne táhlo plynu vodícího vozíku nebo uvázne páčka plynu, okamžitě benzinovou rozbrušovací brusku vypněte spínačem spuštění/zastavení.
- ▶ Výrobek nikdy nepoužívejte bez ochranného krytu. Nasadte správně ochranný kryt. Musí být bezpečně upevněný a jeho poloha musí zajišťovat maximální ochranu tak, aby ve směru k obsluze zbývala pouze nejmenší možná nechráněná část rozbrušovacího kotouče. Zajistěte, aby jiskry, které vznikají při práci, nemohly způsobit žádné nebezpečí. Ochranný kryt je určený k ochraně uživatele před odlomenými částmi rozbrušovacího kotouče, před neúmyslným dotykem kotouče a nekontrolovaným odlétáváním jisker.
- ▶ Nedotýkejte se rotujících dílů – nebezpečí poranění!
- ▶ Zaujměte bezpečný postoj a udržujte rovnováhu. Tak si v nečekaných situacích zachováte lepší kontrolu nad nářadím. Udržujte přirozené držení těla. Při použití držte výrobek tak, aby prach, odletující jiskry a případné úlomky z nástroje a obrobku nezasahovaly vaše tělo. Nenaklánějte se nad rozbrušovací kotouč.
- ▶ Noste vhodné oblečení. Nenoste volný oděv ani šperky. Vlasy, oděv a rukavice mějte v bezpečné vzdálenosti od pohybujících se dílů. Volný oděv, šperky a dlouhé vlasy jimi mohou být zachyceny.
- ▶ Pokud výrobek nebo rozbrušovací kotouč spadne, zkontrolujte, zda výrobek a rozbrušovací kotouč nejsou poškozené. V případě potřeby rozbrušovací kotouč vyměňte.
- ▶ Před nastavováním ochranného krytu nebo rozbrušovacího kotouče výrobek vypněte.
- ▶ Také při výměně nástrojů noste ochranné rukavice. Při dotknutí rozbrušovacího kotouče může dojít k pořežání a popálení.
- ▶ Zabraňte kontaktu pokožky s kalem, který vzniká při řezání za mokra.
- ▶ Nesmí se řezat materiál obsahující azbest.
- ▶ Nesmí se řezat ani jinak upravovat snadno vznětlivé materiály, jako např. hořčík nebo dřev.
- ▶ Dělejte pracovní přestávky a relaxační cvičení s prsty pro jejich lepší prokrvení. Při delší práci může vlivem vibrací dojít k cévním poruchám nebo poruchám nervového systému v prstech, rukách nebo zápěstích.
- ▶ Před zahájením práce se informujte u odpovědného statika, architekta nebo příslušného stavbyvedoucího. Řezy v nosných zdech nebo jiných strukturách mohou ovlivnit statiku, zejména při proříznutí ocelové armatury nebo nosných prvků.
- ▶ Při prorážení otvorů zajistěte oblast na druhé straně. Vybourané části mohou vypadnout ven nebo dolů a poranit jiné osoby.
- ▶ Nenechávejte výrobek běžet bez dozoru.
- ▶ Než výrobek postavíte na zem, budete ho přenášet na další pracovní stanoviště nebo transportovat, vypněte motor a počkejte, dokud se rozbrušovací kotouč úplně nezastaví.
- ▶ Pokud výrobek používáte bez externího vodního čerpadla, musí být v každém případě namontovaný kryt čerpadla.
- ▶ Po použití výrobek vypněte.
- ▶ O nářadí náležitě pečujte. Kontrolujte, zda nejsou jednotlivé díly prasklé nebo poškozené tak, že by to negativně ovlivnilo funkci výrobku. Poškozené díly nechte před použitím výrobku opravit.
- ▶ Používejte pouze originální příslušenství a nástroje společnosti **Hilti**, abyste omezili nebezpečí poranění.
- ▶ Výrobek svěřujte do opravy pouze kvalifikovaným odborným pracovníkům, kteří mají k dispozici originální náhradní díly. Tak zajistíte, že výrobek bude i po opravě bezpečný.
- ▶ Dodržujte národní požadavky bezpečnosti práce.
- ▶ Při běžícím motoru se vyhněte kontaktu se zapalovacími kabely nebo konektorem zapalovací svíčky. Při výměně zapalovacích svíček nebo kontrole zapalovacího systému nebo jeho součástí vždy vypněte motor.

### 2.3 Elektrická bezpečnost

- ▶ Před zahájením práce zkontrolujte pracovní oblast, zda se v ní nenacházejí skryté elektrické kabely, plynové a vodovodní trubky. Pokud byste omylem poškodili elektrické vedení, vnější kovové části výrobku mohou způsobit úraz elektrickým proudem.
- ▶ Po zjištění místa nasazení předem zorganizujte prováděné práce. Zkontrolujte, zda je instalována výstražná značka a definována pracovní vzdálenost od ostatních osob.

### 2.4 Bezpečnost na pracovišti

- ▶ Zajistěte dobré osvětlení pracoviště.
- ▶ Nepracujte v uzavřených místnostech. Oxid uhelnatý, nespálené uhlovodíky a benzol ve výfukových plynech mohou způsobit udušení.
- ▶ Udržujte své pracoviště v pořádku. Z pracoviště odstraňte všechny předměty, kterými byste se mohli poranit. Nepořádek na pracovišti může mít za následek úrazy.



- ▶ Horké jiskry, které vznikají ve výfukových plynech nebo při řezání, mohou způsobit požár a/nebo výbuch. Zajistěte, aby vznikající jiskry nemohly zapálit hořlavé (benzín, suchá tráva atd.) nebo výbušné (plyn atd.) látky.
- ▶ Naplněnou nádržku na vodu montujte jen na vozík s namontovanou rozbrušovací bruskou. Tím se zabrání překlopení vodícího vozíku.
- ▶ Výrobek a vodící vozík neodstavujte na šikmé ploše. Vždy dbejte na stabilní postavení výrobku a vodícího vozíku.
- ▶ Po montáži vodního čerpadla zajistěte, aby byly šrouby dotaženy s doporučeným utahovacím momentem.
- ▶ Před montáží vodního čerpadla zajistěte, aby nebyl překročen maximální přípustný tlak ve vodovodním potrubí 6 bar.

## 2.5 Kapaliny (benzín a olej) a výpary

- ▶ Vdechování benzínových výparů a kontakt s benzinem může ohrozit zdraví.
  - ▶ Zabraňte přímému kontaktu kůže s benzinem. Noste ochranné rukavice.
  - ▶ Při znečištění oděvu palivem je bezpodmínečně nutné si oděv vyměnit.
  - ▶ Postarejte se o dobré větrání pracoviště a zamezte vdechování benzínových výparů.
  - ▶ Používejte nádobu na palivo, která odpovídá příslušným předpisům.
- ▶ Neplňte do výrobku palivo, když běží motor. Počkejte, dokud motor nevychladne.
- ▶ Při plnění paliva nikdy nekuřte, hrozí nebezpečí požáru a výbuchu.
- ▶ Výrobek neplňte palivem v pracovní oblasti (zachovejte vzdálenost minimálně 3 metry od pracoviště). Při plnění paliva dbejte na to, abyste ho nerozlili. Používejte vhodný trychtýř.
- ▶ Zabraňte nadýchání se benzínových výparů a výfukových plynů. Dostatečně větrejte.
- ▶ Benzín a jiné vznětlivé kapaliny nepoužívejte k čištění.

## 2.6 Bezpečnostní pokyny pro rozbrušovací brusky

- ▶ Používejte pouze rozbrušovací kotouče, jejichž přípustné otáčky jsou alespoň tak vysoké, jako jsou maximální otáčky vřetena.
- ▶ Dbejte na to, aby vnější průměr a tloušťka rozbrušovacího kotouče odpovídaly rozměrům vašeho výrobku..
- ▶ Nikdy nepoužívejte poškozené, házivé nebo vibrující rozbrušovací kotouče.
- ▶ Nepoužívejte poškozené diamantové rozbrušovací kotouče (praskliny v těle kotouče, vylomené nebo otupené segmenty, poškozený upínací otvor, zohýbané nebo zdeformované tělo kotouče, silné zbarvení v důsledku přehřátí, tělo kotouče opotřebené pod diamantovými segmenty, diamantové segmenty bez stranového přesahu atd.).
- ▶ Nepoužívejte ozubené dělicí nástroje.
- ▶ Při montáži rozbrušovacího kotouče dbejte vždy na to, aby se shodoval uvedený směr otáčení kotouče a směr otáčení vřetena. Montujte vždy pouze jeden rozbrušovací kotouč.
- ▶ Rozbrušovací kotouče, příruby a ostatní příslušenství musí přesně pasovat na vřeteno nářadí. Rozbrušovací kotouče, které přesně nepasují na vřeteno výrobku, se otáčejí nestejně, velmi silně vibrují, mohou způsobit ztrátu kontroly a prasknutí rozbrušovacího kotouče.
- ▶ Používejte vždy nepoškozenou upínací přírubu se správným průměrem podle použitého rozbrušovacího kotouče. Pasující upínací příruba podpírá rozbrušovací kotouč a snižuje pravděpodobnost prasknutí rozbrušovacího kotouče.
- ▶ Ved'te výrobek rovnoměrně a bez bočního tlaku na rozbrušovací kotouč. Rozbrušovací kotouč nasazujte na obrobek vždy v pravém úhlu. Během rozbrušování neměňte jeho směr ani bočním tlakem, ani ohýbáním kotouče.
- ▶ Abrazivní rozbrušovací kotouče, které se používají při řezání za mokra, se musí spotřebovat ještě tentýž den, protože delší působení mokra a vlhka negativně ovlivňuje pevnost rozbrušovacího kotouče.
- ▶ Nemontujte žádné pilové listy pro dřevo.
- ▶ Používejte pouze rozbrušovací kotouče, které odpovídají stávajícím normám pro rozbrušovací kotouče.
- ▶ Před montáží a použitím zkontrolujte případné poškození rozbrušovacího kotouče. Nemontujte žádné poškozené rozbrušovací kotouče. Dodržujte pokyny výrobce rozbrušovacího kotouče.
- ▶ Dodržujte dobu použitelnosti rozbrušovacích kotoučů s pojivem z umělé pryskyřice a nepoužívejte rozbrušovací kotouče po uplynutí této doby.

### Zpětný ráz a příslušné bezpečnostní pokyny

Zpětný ráz je náhlá reakce v důsledku zaseknutí nebo zablokování otáčejícího se brusného kotouče. Zaseknutí nebo zablokování otáčejícího se nástroje způsobí jeho okamžité zastavení. Tím se rozbrušovací bruska nekontrolovaně vymrští proti směru otáčení nástroje v místě zablokování.



Když se např. brusný kotouč v obročku zasekne nebo zablokuje, může se hrana brusného kotouče, která je zanořená v obročku, "kousnout", a tím brusný kotouč vyломit nebo způsobit zpětný ráz. Brusný kotouč se pak pohybuje směrem k pracovníkovi nebo od něho, podle směru otáčení kotouče v místě zablokování. Brusné kotouče mohou při tom také prasknout.

Zpětný ráz je důsledkem nesprávného nebo chybného použití rozbrušovací brusky. Lze mu zabránit vhodnými bezpečnostními opatřeními popsanými dále.

- ▶ Rozbrušovací brusku držte pevně oběma rukama a stůjte tak, aby vaše tělo a paže dokázaly zachytit síly případného zpětného rázu. Vždy použijte přidavnou rukojeť, máte-li ji k dispozici, abyste mohli co nejlépe vzdorovat silám zpětného rázu nebo reakčním momentům při vysokých otáčkách nářadí. Pracovník může vhodnými bezpečnostními opatřeními síly zpětného rázu a reakční síly zvládnout.
- ▶ Ruku nikdy nedávejte do blízkosti točícího se nástroje. Při zpětném rázu by nástroj mohl přes ruku přejet.
- ▶ Nevstupujte do oblasti před rotujícím rozbrušovacím kotoučem a za ním. Zpětný ráz žene rozbrušovací brusku v opačném směru vůči pohybu brusného kotouče v místě zablokování.
- ▶ Zvlášť opatrně pracujte v blízkosti rohů, ostrých hran atd. Nedopusťte, aby se nástroj od obročku odrazil zpátky a vzpříčil se. Rotující nástroj se v rozích, na ostrých hranách, nebo když se od obročku odrazí, nakloní, a tím může uváznout. To může způsobit ztrátu kontroly nebo zpětný ráz.
- ▶ Nepoužívejte řetězový kotouč, ozubený pilový kotouč ani segmentovaný diamantový kotouč s drážkami širšími než 10 mm. Takové nástroje často působí zpětný ráz nebo ztrátu kontroly nad rozbrušovací bruskou.
- ▶ Zabraňte zablokování rozbrušovacího kotouče nebo příliš velkému přitlaku. Neprovádějte příliš hluboké řezy. Přetěžování rozbrušovacího kotouče zvyšuje jeho namáhání a sklon k zaseknutí nebo k zablokování, a tím i možnost zpětného rázu nebo prasknutí brusného nástroje.
- ▶ Když rozbrušovací kotouč uvázne nebo když přerušíte práci, vypněte nářadí a držte ho v klidu, dokud se kotouč zcela nezastaví. Nikdy se nepokoušejte vytáhnout běžící rozbrušovací kotouč z řezu, mohlo by dojít k zpětnému rázu. Zjistěte a odstraňte příčinu uváznutí nástroje.
- ▶ Rozbrušovací brusku znovu nezapínejte, dokud je nástroj v řezu (v obročku). Než budete v řezu opatrně pokračovat, vyčkejte, dokud rozbrušovací kotouč nedosáhne plných otáček. Jinak se kotouč může zaseknout a vyskočit z obročku nebo způsobit zpětný ráz.
- ▶ Desky nebo velké obročky vždy podepřete, aby se snížilo riziko zpětného rázu způsobeného uváznutím rozbrušovacího kotouče. Velké obročky se mohou vlastní hmotností prohnout. Obroček musí být podepřen na obou stranách kotouče, a to nejen v blízkosti děličního řezu, ale i na okrajích.
- ▶ Zvlášť opatrní buďte při provádění "kapsových řezů" do stávajících stěn nebo v jiných oblastech, kde není vidět na druhou stranu řezu. Zanořený rozbrušovací kotouč může při zařazení do plynových nebo vodovodních trubek, do elektrických rozvodů nebo do jiných objektů způsobit zpětný ráz.

## 2.7 Transport a skladování

- ▶ Před transportem výrobek vypněte.
- ▶ Po použití sejměte rozbrušovací kotouč z výrobku. Při transportu s namontovaným rozbrušovacím kotoučem může dojít k poškození kotouče.
- ▶ S rozbrušovacími kotouči zacházejte opatrně a uchovávejte je podle instrukcí výrobce.
- ▶ Výrobek skladujte a transportujte vždy nastojato, a ne položený na boku.
- ▶ Vodicí vozík a výrobek nepřeházejte dohromady. Před transportem vodicího vozíku sejměte nádržku na vodu.
- ▶ Výrobek a vodicí vozík se nesmí transportovat pomocí jeřábu.
- ▶ Nepoužívané výrobky musí být bezpečně uloženy. Výrobky, které se nepoužívají, musí být uloženy na suchém, výše položeném nebo uzavřeném místě mimo dosah dětí.
- ▶ Při odstavení výrobku dbejte na jeho stabilní polohu.
- ▶ Po použití nechte výrobek nejprve vychladnout, než ho zabalíte nebo zakryjete.
- ▶ Benzín a olej skladujte v dobře větrané místnosti v nádobách na palivo, které odpovídají příslušným předpisům.

## 2.8 Informace o naměřených mezích hodnotách CO<sub>2</sub>


Motor rozbrušovací brusky vždy udržujte a provozujte v souladu s pokyny pro obsluhu a údržbu uvedenými v tomto návodu k obsluze. Tím je zajištěno, že emise výfukových plynů nepřekročí zákonem stanovené limity. Nedodržení pokynů pro provoz a údržbu popsaných v této příručce může ovlivnit shodu výrobku s platnými emisními předpisy. Totéž platí pro zásahy do palivového systému nebo jeho poškození (např. přívod, regulace, úprava).



**⚠ POZOR**

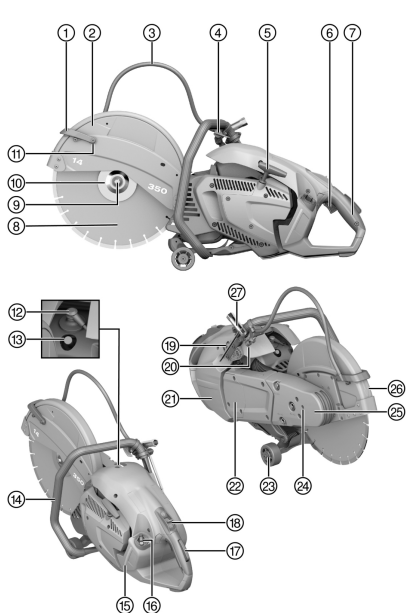
**Odišné hodnoty emisí** Zásahy do motoru a/nebo palivového systému vedou ke ztrátě platnosti emisní certifikace EU.

► Manipulace s motorem a/nebo palivovým systémem není povolena.

Emisní hodnoty CO<sub>2</sub> stanovené při schvalování typu EU naleznete v kapitole Technické údaje  338.

### 3 Popis

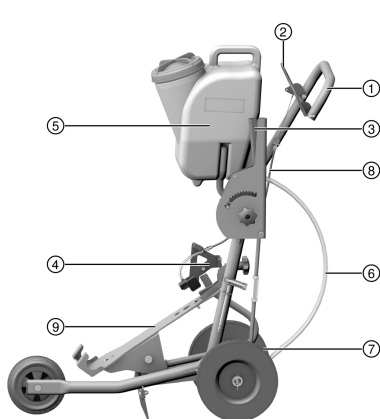
#### 3.1 Benzínová rozbrušovací bruska



- ① Vodní kryt s integrovanými vodními tryskami
- ② Ochranný kryt
- ③ Přívod vody
- ④ Vodní ventil
- ⑤ Lankový startér
- ⑥ Páčka plynu
- ⑦ Zadní rukojeť
- ⑧ Rozbrušovací kotouč
- ⑨ Upínací šroub
- ⑩ Upínací příruba
- ⑪ Šroub pro čištění vodní trysky
- ⑫ Konektor zapalovací svíčky
- ⑬ Dekompresní ventil
- ⑭ Přední rukojeť
- ⑮ Ukazatel nádrže
- ⑯ Víčko nádoby na palivo
- ⑰ Bezpečnostní páčka plynu
- ⑱ Spínač start/stop motoru s aretací poloviny plynu
- ⑲ Pumpička
- ⑳ Přípojka vody
- ㉑ Kryt vzduchového filtru
- ㉒ Kryt čerpadla
- ㉓ Vodicí kolečka
- ㉔ Aretační otvor pro výměnu rozbrušovacího kotouče
- ㉕ Rameno brusky
- ㉖ Šipka směru otáčení
- ㉗ Montážní nářadí



### 3.2 Vodící vozík (příslušenství) 2



- ① Rukojeť
- ② Páčka plynu
- ③ Nastavení hloubky řezu
- ④ Přidržovač
- ⑤ Nádržka na vodu
- ⑥ Přípojka vody
- ⑦ Nastavení osy
- ⑧ Táhlo plynu
- ⑨ Nosný rám

### 3.3 Použití v souladu s určeným účelem

Popsaný výrobek je motorová rozbrušovací bruska pro řezání asfaltu a minerálních nebo kovových stavebních materiálů za sucha nebo za mokra pomocí diamantových nebo abrazivních rozbrušovacích kotoučů. Lze ji vést ručně nebo namontovanou na vozíku.

### 3.4 Doporučení pro použití

- Abyste omezili prašnost při řezání, řezejte přednostně za mokra. Se samonasávacím vodním čerpadlem (příslušenství) můžete pracovat nezávisle na vodovodní síti, protože můžete nasávat vodu např. přímo z nádoby.
- Řezaný obrobek nepřehražujte v jednom pracovním kroku, nýbrž pohybujte rozbrušovací brusku několikrát tam a zpět, abyste postupně dosáhli požadované hloubky řezu.
- Při řezání za sucha zvedněte rozbrušovací kotouč během chodu nářadí každých 30 až 60 sekund přibližně na 10 sekund z řezu, abyste zabránili poškození diamantového rozbrušovacího kotouče.
- Tupé diamantové rozbrušovací kotouče (z pojiva nevyčnívají žádné diamanty) nabruste řezáním do silné abrazivních materiálů, jako pískovce apod.
- Při rozsáhlém použití jako podlahová pila namontujte rozbrušovací brusku na vodící vozík (příslušenství).

### 3.5 Specifikace rozbrušovacích kotoučů

Pro výrobek jsou určené diamantové rozbrušovací kotouče podle EN 13236. Pro řezání kovových stavebních materiálů s výrobkem lze používat také rozbrušovací kotouče s pojivem ze syntetické pryskyřice a vyztužené vlákny podle EN 12413 (rovný, nikoli profilovaný tvar, typ 41).

Je nutné dodržovat pokyny k použití a montáži od výrobce rozbrušovacích kotoučů.

### 3.6 Obsah dodávky

Benzínová rozbrušovací bruska, návod k obsluze.

Další systémové produkty schválené pro váš výrobek najdete v **Hilti Store** nebo na: [www.hilti.group](http://www.hilti.group)

### 3.7 Spotřební materiál a opotřebitelné díly

- Vzduchový filtr
- Lanko
- Startér
- Benzínový filtr
- Zapalovací svíčka
- Sada nářadí
- Sada válců



- Upevňovací šroub kompletní
- Příruba (2 kusy)
- Středící pouzdro 20 mm/1"

## 4 Technické údaje

### 4.1 Vlastnosti výrobku

	DSH 700-X 35	DSH 900-X 40
<b>Generace výrobku</b>	04	04
<b>Hmotnost bez rozbrušovacího kotouče, prázdná nádrž</b>	12,1 kg	12,4 kg
<b>Hmotnost s vodícím kotoučem, prázdná nádrž</b>	43,1 kg	43,4 kg
<b>Maximální otáčky vřetena</b>	5 100 ot/min	4 700 ot/min
<b>Maximální otáčky rozbrušovacího kotouče</b>	5 100 ot/min	4 700 ot/min
<b>Maximální hloubka řezu</b>	125 mm	150 mm
<b>Konstrukce motoru</b>	Dvoutaktní motor/jednoválcový/chlazený vzduchem	Dvoutaktní motor/jednoválcový/chlazený vzduchem
<b>Zdvihový objem</b>	87 cm <sup>3</sup>	87 cm <sup>3</sup>
<b>Jmenovitý výkon (ISO 7293)</b>	4,2 kW	4,2 kW
<b>Jmenovité otáčky motoru (ISO 7293)</b>	8000 ± 200 ot/min	8000 ± 200 ot/min
<b>Volnoběžné otáčky</b>	2 750 ± 250 ot/min	2 750 ± 250 ot/min
<b>Zapalování (typ)</b>	Elektronicky řízený bod zážehu	Elektronicky řízený bod zážehu
<b>Vzdálenost elektrod</b>	0,7 mm	0,7 mm
<b>Zapalovací svíčka</b>	Výrobce: NGK, typ: CMR7A	Výrobce: NGK, typ: CMR7A
<b>Utahovací moment pro upevnění zapalovací svíčky</b>	12 Nm	12 Nm
<b>Karburátor</b>	Výrobce: Walbro; model: WT; typ: 1152	Výrobce: Walbro; model: WT; typ: 1152
<b>Palivová směs</b>	API-TC olej 2 % (1 : 50)	API-TC olej 2 % (1 : 50)
<b>Objem nádrže</b>	0,9 ℓ	0,9 ℓ
<b>Upínací otvor rozbrušovacího kotouče / průměr středícího nástavce středícího pouzdra (otočné)</b>	20 mm nebo 25,4 mm	20 mm nebo 25,4 mm
<b>Minimální vnější průměr příruby</b>	102 mm	102 mm
<b>Maximální tloušťka kotouče (tloušťka těla pilového kotouče)</b>	5,5 mm	5,5 mm
<b>Maximální vnější průměr kotouče</b>	350 mm	400 mm
<b>Utahovací moment pro upevnění rozbrušovacího kotouče</b>	25 Nm	25 Nm

### 4.2 Emisní hodnoty

Stanovené hodnoty byly stanoveny v laboratorních podmínkách a jsou výsledkem testování reprezentativního motoru pro daný typ motoru během stanoveného zkušebního cyklu.

<b>Emisní hodnoty CO<sub>2</sub> v [g/kWh]</b>	840,1
------------------------------------------------	-------



### 4.3 Informace o hlučnosti a hodnoty vibrací

Hodnoty hlučnosti a vibrací, uvedené v těchto pokynech, byly naměřené normovanou měřicí metodou a lze je použít pro vzájemné porovnání rozbrušovacích brusek. Jsou vhodné také pro předběžný odhad působení. Uvedené údaje reprezentují hlavní použití rozbrušovacích brusek. Při jiném způsobu použití, při použití s jinými nástroji nebo nedostatečné údržbě se údaje mohou lišit. Působení během celé pracovní doby se tím může výrazně zvýšit.

Pro přesný odhad působení je nutné zohlednit také dobu, kdy je rozbrušovací bruska vypnutá nebo kdy se lidé pohybují, ale nepoužívá se. Působení během celé pracovní doby se tím může výrazně snížit.

Stanovte doplňující bezpečnostní opatření na ochranu pracovníka před působením hluku a/nebo vibrací, například: údržbu rozbrušovací brusky a nástrojů, udržování rukou v teple, organizace pracovních postupů.

#### Hodnoty emitovaného hluku

	DSH 700-X 35	DSH 900-X 40
Hladina akustického tlaku ISO 19432-1 (ISO 11201) ( $L_{pa,eq}$ )	100 dB(A)	100 dB(A)
Nejistota	1,8 dB(A)	1,8 dB(A)
Naměřená hladina akustického výkonu 2000/14/EC (ISO 3744)	110 dB(A)	110 dB(A)
Nejistota	1,2 dB(A)	1,2 dB(A)

#### Celkové hodnoty vibrací

Hladina akustického tlaku a hodnoty vibrací byly zjišťovány na základě zhodnocení chodu v poměru 1/7 volnoběhu a 6/7 plného výkonu.

	DSH 700-X 35	DSH 900-X 40
Hodnota emitovaných vibrací ISO 19432-1 na přední rukojeti ( $a_{hv,eq}$ )	5,2 m/s <sup>2</sup>	5,2 m/s <sup>2</sup>
Nejistota	1,9 m/s <sup>2</sup>	1,8 m/s <sup>2</sup>
Hodnota emitovaných vibrací ISO 19432-1 na zadní rukojeti ( $a_{hv,eq}$ )	4,4 m/s <sup>2</sup>	4,7 m/s <sup>2</sup>
Nejistota	1,0 m/s <sup>2</sup>	1,1 m/s <sup>2</sup>

## 5 Příprava práce

### 5.1 Palivo

K pohonu dvoutaktního motoru slouží palivová směs složená z benzínu a oleje. Kvalita této palivové směsi má rozhodující vliv na funkci a životnost motoru.

#### VÝSTRAHA

**Nebezpečí poranění.** Vdechování benzinových výparů a kontakt s benzinem může ohrozit zdraví.

- ▶ Zabraňte přímému kontaktu kůže s benzinem. Noste ochranné rukavice.
- ▶ Při znečištění oděvu palivem je bezpodmínečně nutné si oděv vyměnit.
- ▶ Postarejte se o dobré větrání pracoviště a zamezte vdechování benzinových výparů.
- ▶ Používejte nádobu na palivo, která odpovídá příslušným předpisům.

#### 5.1.1 Kritéria výběru paliva

- ▶ Používejte benzin normál nebo super s oktanovým číslem minimálně 89 ROZ.



Podíl alkoholu (například etanol, metanol a jiné) v použitém palivu nesmí překročit 10 %, neboť v tím docházelo k výraznému ovlivnění životnosti motoru.

#### 5.1.2 Olej pro dvoutaktní motory

- ▶ Používejte kvalitní dvoutaktní olej pro vzduchem chlazené motory, který splňuje alespoň specifikaci API-TC.



### 5.1.3 Příprava palivové směsi



Vždy se ujistěte, že specifikace dvoutaktního oleje je správná, a vždy používejte směs paliva a dvoutaktního oleje s optimálním směšovací poměrem. Tak zabráníte nadměrnému opotřebení a poškození motoru.

Optimální poměr činí **1:50**. To odpovídá 1 dílu dvoutaktního oleje specifikace API-TC a 50 dílům benzínu (např. 100 ml dvoutaktního oleje a 5 litrů benzínu při plnění kanstru).

Pokud neznáte kvalitu použitého dvoutaktního oleje nebo benzínu, zvýšte směšovací poměr na **1:25**.

1. Do nádoby na palivo nejprve nalijte požadované množství oleje pro dvoutaktní motory.
2. Následně nalijte do nádoby na palivo benzín.
3. Zavřete nádobu na palivo.
4. Palivo promíchejte protřepáním nádoby s palivem.

### 5.1.4 Doplnění paliva

1. Pokud existuje následující výbava, proveďte navíc tuto činnost:
  - ▶ Smíchejte směs paliva a dvoutaktního oleje. 340
2. Postavte výrobek do stabilní svislé polohy.
3. Otevřete nádrž na palivo: Víčko otočte proti směru hodinových ručiček a sejměte ho.
4. Pomalu naplňte palivo pomocí trychtýře.
5. Zavřete nádobu na palivo: Nasadte víčko a otočte jím po směru hodinových ručiček.
6. Zavřete nádobu na palivo.

## 5.2 Montáž a nastavování



### VÝSTRAHA

**Nebezpečí poranění.** Dotknutí se otáčejícího se rozbrušovacího kotouče může způsobit poranění. Horké části nářadí nebo horký rozbrušovací kotouč mohou způsobit popálení.

- ▶ Dbejte na to, aby byl před prováděním montáží a úprav na výrobku vypnutý motor, rozbrušovací kotouč byl úplně zastavený a výrobek byl vychladlý.
- ▶ Noste ochranné rukavice.

### 5.2.1 Montáž rozbrušovacího kotouče



### VÝSTRAHA

**Nebezpečí poranění a poškození.** Nepasující rozbrušovací kotouče či upevňovací materiál se mohou při provozu zničit nebo způsobit ztrátu kontroly nad výrobkem či prasknutí nástroje.

- ▶ Dbejte na to, aby byly přípustné otáčky rozbrušovacího kotouče minimálně tak vysoké, jako maximální otáčky vřetena uvedené na výrobku. Rozbrušovací kotouče, příruby a šrouby musí pasovat k vašemu výrobku.
- ▶ Používejte pouze rozbrušovací kotouče, jejichž upínací otvor má průměr 20 mm nebo 25,4 mm (1") a odpovídá středicímu pouzdru.



### VÝSTRAHA

**Nebezpečí poranění a poškození.** Poškozené rozbrušovací kotouče mohou prasknout.

- ▶ Pokud došlo k nárazu do rozbrušovacího kotouče, zkontrolujte, zda není poškozený, a v případě potřeby ho vyměňte.
- ▶ Nikdy nepoužívejte poškozené, házivé nebo vibrující rozbrušovací kotouče.
- ▶ Nepoužívejte rozbrušovací kotouče vyztužené vlákny a s pojivem ze syntetické pryskyřice, jejichž doba použitelnosti uplynula nebo které již byly rozmočené vodou.



### VÝSTRAHA

**Nebezpečí poranění a poškození.** Příliš pevně utažené upevňovací šrouby mohou způsobit, že dojde k poškození nebo zlomení samotného upevňovacího šroubu nebo podložky namontované na upevňovacím šroubu.

- ▶ Upevňovací šroub utahujte vždy bezpečně uvedeným utahovacím momentem.
- ▶ Dbejte na to, abyste upevňovací šroub neutáhli příliš pevně.





### VÝSTRAHA

**Nebezpečí poranění!** Při nesprávné montáži nebo demontáži rozbrušovacího kotouče se mohou uvolnit kousky dostat do oka a způsobit poranění.

► Při výměně nástroje vždy použijte ochranu očí (ochranné brýle).

1. Zasuňte aretační kolík do otvoru v zakrytování řemene a otáčejte rozbrušovacím kotoučem tak dlouho, dokud aretační kolík nezaskočí.
2. Klíčem povolte upevňovací šroub proti směru hodinových ručiček a sejměte upevňovací šroub s podložkou.
3. Odstraňte aretační kolík.
4. Sejměte upínací přírubu a rozbrušovací kotouč.
5. Zkontrolujte, zda upínací otvor rozbrušovacího kotouče, který se chystáte namontovat, odpovídá středícímu nástavci ve středícím pouzdru.

Středící pouzdro je na jedné straně osazeno středícím nástavcem o průměru 20 mm a na opačné straně středícím nástavcem o průměru 25,4 mm (1").

6. Upínací a středící plochy na výrobku i na rozbrušovacím kotouči očistěte.
7. Nasadte rozbrušovací kotouč středícím nákrůžkem na hnací hřídel a dbejte na správný směr otáčení.
  - Šípka směru otáčení na rozbrušovacím kotouči souhlasí se směrem otáčení uvedeným na výrobku.
8. Nasadte upínací přírubu a kotouč na hnací hřídel a utáhněte upevňovací šroub po směru hodinových ručiček.
9. Zasuňte aretační kolík do aretačního otvoru v zakrytování řemene a otáčejte rozbrušovacím kotoučem tak dlouho, dokud aretační kolík nezaskočí.
10. Utáhněte upevňovací šroub (utahovací moment: 25 Nm).
11. Odstraňte aretační kolík.

### POZOR

**Nebezpečí poranění a poškození.** Poškozené nástroje mohou prasknout.

- Nikdy nepoužívejte poškozené, házivé nebo vibrující nástroje.
- Zdržujte se mimo nebezpečnou oblast.

12. Po namontování nového rozbrušovacího kotouče nechte výrobek běžet bez zatížení cca 1 minutu na plné otáčky.

## 5.2.2 Nastavení ochranného krytu

### VÝSTRAHA

**Nebezpečí poranění.** Kontakt s rozbrušovacím kotoučem, odletující částice nebo jiskry mohou způsobit poranění osob.

- Nastavte ochranný kryt tak, aby odlétávající obrušované částice materiálu a jiskry směřovaly od obsluhy a výrobku.
- Natočte ochranný kryt do požadované polohy.
  - Dbejte na to, aby otvor ochranného krytu nesměřoval k obsluze.

Vodní kryt se nesmí používat jako rukojeť.

## 5.2.3 Přestavení z polohy pro normální řезы na zarovnávací řезы

Abyste mohli řezat co možná nejbližší u hran a zdí, je možné přední část ramena brusky přestavit.

- Pokud chcete výrobek používat v poloze pro zarovnávací řезы, nechte výrobek přestavit v servisu **Hilti**.

## 5.3 Zablkování otáčení vodících koleček

### VÝSTRAHA


**Nebezpečí poranění.** Rozbrušovací bruska se může začít neúmyslně pohybovat nebo spadnout.

- Pokud pracujete na střeších, lešeních a/nebo šikmých plochách, vždy zablokujte otáčení vodících koleček.



1. Povolte upínací šrouby vodicích koleček a vodicí kolečka sejměte.
2. Kolečka otočte o 180° a namontujte upevňovací šrouby.
  - ▶ Integrovaná funkce zablokování je aktivní.
3. Zkontrolujte, zda jsou vodicí kolečka bezpečně upevněná.

#### 5.4 Montáž benzínové rozbrušovací brusky na vodicí vozík (příslušenství)

1. Sejměte z vodicího vozíku nádržku na vodu.
2. Nastavte páku nastavení hloubky řezu do horní polohy.
3. Povoláním hvězdicového šroubu otevřete přídržovač.
4. Rozbrušovací brusku nasadte kolečky do předního uložení pro nářadí, jak je zobrazeno, a překlopte rukojeť rozbrušovací brusky pod přídržovač.
5. Rozbrušovací brusku upevněte utažením hvězdicového šroubu.
6. Namontujte naplněnou nádržku na vodu.
7. Rukojeť nastavte do pracovní výšky, která je pro vás pohodlná.
8. Nastavte ochranný kryt.  341



Zvláště při prvním uvedení do provozu dbejte na to, aby bylo táhlo plynu správně seřízené. Při stisknutí páčky plynu musí výrobek dosáhnout úrovně plného plynu. Pokud by tomu tak nebylo, lze táhlo plynu přestavit otáčením napínáku lankového táhla.

Když se táhlo plynu neovládá, musí být rozbrušovací kotouč při volnoběhu zastavený. Pokud by tomu tak nebylo, okamžitě posuňte spínač spuštění/zastavení do polohy "stop" a nechte seřídit táhlo plynu nebo nastavit volnoběžné otáčky v servisu **Hilti**.

#### 5.5 Montáž vodního čerpadla (příslušenství)

1. Vypněte výrobek.
2. Povolte upevňovací šrouby krytu čerpadla, sejměte ho a bezpečně ho uschovejte.



Když se výrobek používá bez vodního čerpadla, musí být namontovaný kryt čerpadla.

3. Nasadte vodní čerpadlo a mírným pootočením rozbrušovacího kotouče vyrovnejte ozubení vodního čerpadla a krytu spojky tak, aby do sebe ozubení zapadla.
  - ▶ Poloha je kódovaná, nesprávná montáž není možná.
4. Nasadte tři upevňovací šrouby a utáhněte je s uvedeným utahovacím momentem (utahovací moment: 8 Nm).
5. Připojte hadici čerpadla k rozbrušovací brusce.
6. Sejměte ochrannou krytku proti prachu z konce hadice pro připojení vody.
7. Zajistěte, aby tlak vody ve vodovodním potrubí nebyl vyšší než 6 bar.
  - ▶ Je-li ve vodovodním potrubí překročena hodnota 6 bar, snižte tlak vody.
8. Připojte vodní čerpadlo k vodovodnímu potrubí nebo zahákněte sací hadici např. do nádoby s vodou.



Když není vodní čerpadlo spojené s přípojkou vody, namontujte na konec hadice pro připojení vody ochrannou krytku proti prachu.

#### 5.6 Demontáž vodního čerpadla (příslušenství)

1. Vypněte výrobek.
2. Odpojte přívod vody od vodního čerpadla.
3. Na konec hadice pro připojení vody nasadte ochrannou krytku proti prachu.
4. Odpojte čerpadlo od výrobku.
5. Povolte upevňovací šrouby na čerpadle a demontujte čerpadlo.
6. Nasadte na výrobek kryt čerpadla, namontujte tři upevňovací šrouby a utáhněte je (utahovací moment: 4 Nm).



## 5.7 Nastartování motoru

### NEBEZPEČÍ

**Nebezpečí udušení.** Oxid uhelnatý, nespálené uhlovodíky a benzol ve výfukových plynech mohou způsobit udušení.

- ▶ Nepracujte v uzavřených místnostech, šachtách nebo jámách a dbejte na dobré větrání.

### VÝSTRAHA

**Nebezpečí poranění kvůli nečekanému chování výrobku!** Všimněte si netypického chování výrobku. Pokud před uvedením do provozu nebo při provozu zpozorujete některý z následujících jevů, ihned přerušte všechny práce s výrobkem a výrobek vypněte, např. posunutím vypínače do polohy **stop**, stisknutím tlačítka pumpičky (startovací pumpička) nebo vytažením koncovky zapalovací svíčky. Kontaktujte servis **Hilti**.

- ▶ Změněné, zvýšené otáčky či nechtěné zrychlení motoru nebo děličního kotouče.
- ▶ Ovládací spínač, páčka plynu či jiné ovládací prvky uvázly, jsou zablokované nebo reagují se zpožděním či se velmi pomalu vrací do výchozí polohy.
- ▶ Rozbrušovací kotouč se zabrzdí výrazně pomaleji, než očekáváte, nebo se vůbec nezbrzdí.

### VÝSTRAHA

**Nebezpečí popálení.** Výfuk je při provozu motoru mimořádně horký. Horký zůstává ještě dlouhou dobu po vypnutí motoru.

- ▶ Noste ochranné rukavice a nedotýkejte se výfuku.
- ▶ Horký výrobek neodkládejte na hořlavý materiál.

### VÝSTRAHA

**Nebezpečí poranění.** Poškozený výfuk zvyšuje hlučnost nad přípustnou mez, a tím riziko poškození sluchu.

- ▶ Nikdy výrobek nepoužívejte, pokud je poškozený výfuk a/nebo změněný nebo chybí.

### VÝSTRAHA

**Nebezpečí poranění při provozu bez namontovaného krytu vodního čerpadla** Kontakt s přípojkou vodního čerpadla při provozu může způsobit zranění.

- ▶ Před spuštěním zajistěte, aby byl správně namontován kryt vodního čerpadla.

### VÝSTRAHA

**Nebezpečí poranění hořlavými látkami a plyny.** Může dojít k popálení a smrti.

- ▶ Výrobek neprovazujte v přítomnosti hořlavých látek a plynů.
- ▶ Zajistěte dostatečné větrání.

### POZOR

**Nebezpečí poranění přiskřípnutím prstů nebo nebezpečí popálení při namontovaném vodním čerpadle.** Při dotknutí krytu čerpadla může dojít k popálení.

- ▶ Přední rukojeť uchopujte pouze na horní nebo levé straně.

1. Stiskněte jednu dekompresní ventil.
2. Jen při studeném startu stiskněte 2–3krát pumpičku, dokud nebude tlačítko pumpičky zcela naplněné palivem.
3. Stiskněte bezpečnostní páčku plynu a držte ji stisknutou.
4. Stiskněte páčku plynu a držte ji stisknutou.
5. Vypínač přepněte do polohy "start".
6. Uvolněte ruku z bezpečnostní páčky plynu a páčky plynu.
  - ▶ Aktivuje se poloha polovičního plynu.
7. Zkontrolujte, zda se rozbrušovací kotouč může volně otáčet.
8. Postavte pravou nohu do spodní části zadní rukojeti.
9. Pravou rukou pomalu zatáhněte za lankový startér, až ucítíte odpor lanka.
10. Zatáhněte silou za lankový startér.
11. Opakujte tento postup, dokud motor nenaskočí.



12. Jakmile se motor rozeběhne, musíte krátce stisknout páčku plynu.
- ▶ Aretace polovičního plynu se deaktivuje a motor běží na volnoběh.

## 5.8 Kontroly po nastartování motoru

1. Zkontrolujte, zda je rozbrušovací kotouč na volnoběh zastavený a zda se po krátkém rozběhnutí na plný plyn rozbrušovací kotouč na volnoběh znovu úplně zastaví.
  - ▶ Pokud se rozbrušovací kotouč na volnoběh otáčí, snižte volnoběžné otáčky. Pokud to není možné, dejte výrobek do servisu **Hilti**.
2. Zkontrolujte řádnou funkci spínače spuštění/zastavení. Spínač spuštění/zastavení přepněte do polohy "stop".
3. Pokud se motor nevypne, stiskněte tlačítko pumpičky (pumpička startéru). Pokud to nepomůže, vytáhněte konektor zapalovací svíčky a dejte výrobek do servisu **Hilti**.

## 5.9 Vypnutí motoru

### VÝSTRAHA

**Nebezpečí poranění.** Otáčející se rozbrušovací kotouč může prasknout a/nebo nekontrolovaně odmrštit materiál.

- ▶ Před odložením rozbrušovací brusky nechte rozbrušovací kotouč zastavit.

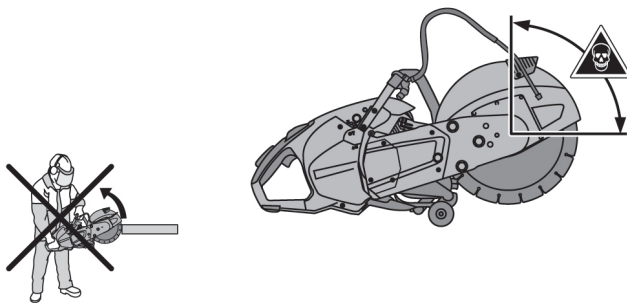
1. Uvolněte páčku plynu.
2. Spínač spuštění/zastavení přepněte do polohy "stop".
  - ▶ Motor se zastaví.

## 6 Obsluha

### 6.1 Technika řezání

#### Zabránění zpětnému rázu

Při záběru rozbrušovací brusky v označené oblasti hrozí nebezpečí zpětného rázu.



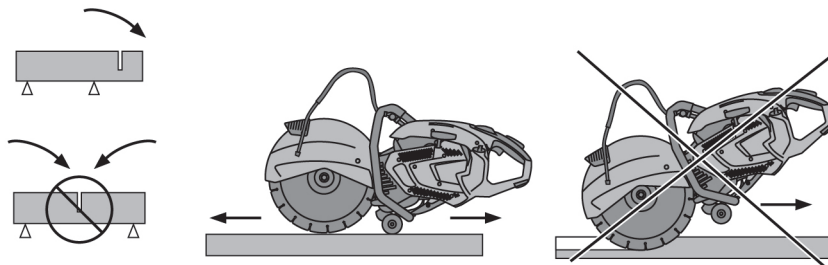
- ▶ Zabraňte záběru rozbrušovacího kotouče do materiálu v označené oblasti.
- ▶ Rozbrušovací kotouč nasazujte na obrobek vždy shora. Rozbrušovací kotouč se smí dotýkat obrobku pouze částmi pod středem otáčení.
- ▶ Pokud nasazujete rozbrušovací kotouč do již existujícího řezu, buďte obzvláště opatrní.

#### Zabránění zablokování

Při řezech ve směru podlahy může výrobek při zaseknutí rozbrušovacího kotouče nekontrolovaně vyskočit dopředu.

Při svislých řezech, např. na stěně, může výrobek při zaseknutí rozbrušovacího kotouče nekontrolovaně vyskočit nahoru.





### POZOR

**Nebezpečí prasknutí nebo zpětného rázu.** Přetížení rozbrušovacího kotouče vede k jeho zkroucení. Uvážnutí rozbrušovacího kotouče v řezu zvyšuje pravděpodobnost zpětného rázu nebo prasknutí rozbrušovacího kotouče.

- ▶ Zabraňte uvážnutí rozbrušovacího kotouče a nevyvíjejte při řezání nadměrný tlak.
  - ▶ Nesazte se ihned dosáhnout příliš velké hloubky řezu.
- 
- ▶ Obrobky řežte pokud možno pomocí několika postupných řezů. Neprovádějte řezy s příliš velkou hloubkou.
  - ▶ Před zaříznutím nechte rozbrušovací brusku rozběhnout na plné otáčky.
  - ▶ Nasadte rozbrušovací kotouč kolmo a v ose rotace na obrobek.
  - ▶ Zanořte rozbrušovací kotouč pomalu a bez nadměrného tlaku pohybem sem a tam do obrobku.
  - ▶ Pracujte s mírným posuvem, který odpovídá materiálu.

Klesající rychlost rozbrušování může být znakem ztupení diamantových segmentů. Řezáním do abrazivního materiálu (ostříci deska **Hilti** nebo vápencový pískovec) je lze znovu nabrousit.

- ▶ Vedte rozbrušovací brusku rovnoměrně a bez bočního tlaku na rozbrušovací kotouč.
- ▶ Rozbrušovací brusku držte vždy pevně oběma rukama za rukojeti, které jsou k tomu určené. Udržujte rukojeti suché, čisté a beze stop oleje a tuku.
- ▶ Zkontrolujte, zda se v pracovní oblasti a zejména ve směru řezání nezdržují žádné osoby. Ostatní osoby se musí zdržovat ve vzdálenosti cca 15 m od vašeho pracoviště.

### Umístění obrobku



- ▶ Desky nebo velké obrobky podepřete tak, aby řez v průběhu řezání a po jeho ukončení zůstal otevřený a nesviral se.

## 7 Ošetřování a údržba

### VÝSTRAHA

**Nebezpečí poranění.** Při dotknutí otáčejícího se rozbrušovacího kotouče nebo horkých částí nářadí může dojít k poranění a popálení.

- ▶ Před prováděním veškerých prací při údržbě, opravách, čištění a servisu vypněte motor a nechte výrobek vychladnout.



## 7.1 Tabulka údržby

	Před zahájením práce	Jednou za půl roku	V případě potřeby
Zkontrolujte bezvadný stav, kompletnost a netěsnosti, v případě potřeby opravte.	✓		
Zkontrolujte znečištění, v případě potřeby vyčistěte.	✓		
Zkontrolujte řádnou funkci ovládacích prvků, v případě potřeby opravte.	✓		
Zkontrolujte bezvadný stav rozbrušovacího kotouče, v případě potřeby ho vyměňte.	✓		
Dotáhněte zvenku přístupné matice a šrouby.	✓	✓	✓
Zkontrolujte znečištění palivového filtru, v případě potřeby ho vyměňte.		✓	✓
Pokud výrobek nelze nastartovat nebo se znatelně snížil výkon motoru, vyměňte vzduchový filtr.			✓
Pokud nelze výrobek nastartovat nebo ho lze nastartovat pouze obtížně, vyčistěte nebo vyměňte zapalovací svíčky.			✓
Pokud se rozbrušovací kotouč při volnoběhu nezastaví, seřídte volnoběžné otáčky.			✓
Pokud řemen při zatížení rozbrušovacího kotouče prokluzuje, nechte výrobek opravit v servisu <b>Hilti</b> .			✓

## 7.2 Čištění nebo výměna vzduchového filtru

### POZOR

**Nebezpečí poškození.** Při vniknutí prachu do výrobku hrozí zničení výrobku.

- ▶ Nikdy nepracujte s poškozeným vzduchovým filtrem nebo bez něj.
- ▶ Při výměně vzduchového filtru musí výrobek stát, a nikoli být položený na boku. Dbejte na to, aby se prach nedostal na mřížku filtru nacházející se pod samotným vzduchovým filtrem.



Vzduchový filtr vyměňte, pokud se znatelně snížil výkon motoru nebo se zhorší chování při jeho startování.

1. Povolte upevňovací šrouby na víko vzduchového filtru a toto víko sejměte.
2. Vzduchový filtr a komoru filtru pečlivě očistěte od ulpívajícího prachu (použijte vysavač).
3. Povolte čtyři upevňovací šrouby držáku filtru a vzduchový filtr vyjměte.
4. Nasadte nový vzduchový filtr a upevněte jej pomocí držáku filtru.
5. Nasadte víko vzduchového filtru a přitáhněte ho upevňovacími šrouby.

## 7.3 Výměna přetrženého startovacího lanka

### POZOR

**Nebezpečí poškození.** Příliš krátké startovací lanko může způsobit poškození krytu.

- ▶ Prasklé startovací lanko v žádném případě dál nepoužívejte, vyměňte ho.

1. Povolte tři upevňovací šrouby a sejměte jednotku startéru.
2. Z navíjecí cívky a z rukojeti startéru odstraňte zbylé části lanka.
3. Na jednom konci nového startovacího lanka udělejte pevný uzel a volný konec lanka zaveďte shora do cívky pro lanko.
4. Volný konec lanka provlečte zespodu otvorem v krytu startéru a zespodu rukojeti startéru a na konci lanka udělejte rovněž pevný uzel.
5. Startovací lanko vytáhněte z krytu, jak je zobrazeno, a vedte ho drážkou na navíjecí cívce.
6. Startovací lanko přidržte pevně v blízkosti drážky na navíjecí cívce a navíjecí cívku otáčejte ve směru hodinových ručiček až na doraz.



7. Navíjecí cívkou otočte od dorazu zpět alespoň o 1/2 otáčky, maximálně o 1 1/2 otáčky, dokud nebudou drážka na cívce a průvlak v krytu startéru v zákrytu.
8. Navíjecí cívkou pevně uchopte a lanko vytáhněte ve směru držadla startéru z krytu.
9. Lanko držte napnuté a navíjecí cívkou uvolněte, aby se mohlo startovací lanko samočinně navinout.
10. Startovací lanko vytáhněte až na doraz a zkontrolujte, zda lze navíjecí cívkou v této poloze otočit rukou ještě alespoň o 1/2 otáčky ve směru hodinových ručiček. Pokud to není možné, musí se pružina povolit o jednu otáčku proti směru hodinových ručiček.
11. Nasadte jednotku startéru a opatrně ji zatlačte dolů. Zatažením za startovací lanko se dosáhne toho, aby spojka zapadla do aretace a jednotka startéru zcela dosedla.
12. Jednotku startéru upevněte pomocí třech upevňovacích šroubů.

#### 7.4 Výměna palivového filtru

##### VÝSTRAHA

**Nebezpečí poranění.** Vdechování benzínových výparů a kontakt s benzinem může ohrozit zdraví.

- ▶ Zabraňte přímému kontaktu kůže s benzinem. Noste ochranné rukavice.
- ▶ Při znečištění oděvu palivem je bezpodmínečně nutné si oděv vyměnit.
- ▶ Postarejte se o dobré větrání pracoviště a zamezte vdechování benzínových výparů.
- ▶ Používejte nádobu na palivo, která odpovídá příslušným předpisům.



Při plnění benzínu do výrobku dbejte na to, aby do nádrže na palivo nevnikly žádné nečistoty.

1. Otevřete nádrž na palivo.
2. Vyměňte palivový filtr z nádrže na palivo.
3. Palivový filtr zkontrolujte.
  - ▶ Pokud je palivový filtr silně znečištěný, vyměňte ho.
4. Posuňte svorku na hadici zpět a vyjměte znečištěný palivový filtr.
5. Nasadte nový palivový filtr a upevněte ho svorkou na hadici.
6. Filtr zasuňte zpět do nádrže na palivo.
7. Zavřete nádrž na palivo.

#### 7.5 Čištění zapalovací svíčky, nastavení vzdálenosti elektrod nebo výměna zapalovací svíčky

##### POZOR

**Nebezpečí poranění.** Bezprostředně po skončení provozu výrobku mohou být zapalovací svíčky a části motoru horké.

- ▶ Před prováděním údržby nebo opravy nechte výrobek vychladnout.

1. Odpojte konektor zapalovací svíčky mírným pootočením.
2. Pomocí klíče na zapalovací svíčky vyšroubujte zapalovací svíčku z válce.
3. V případě potřeby očistíte elektrodu pomocí měkkého drátěného kartáčku.
4. Zkontrolujte vzdálenost elektrod, a pokud je to nutné, nastavte ji pomocí spárové měrky na potřebnou hodnotu 0,7 mm.
5. Nasadte zapalovací svíčku do konektoru zapalovací svíčky a držte závit zapalovací svíčky proti válci.
6. Spínač spuštění/zastavení přepněte do polohy "start".

##### VÝSTRAHA


**Nebezpečí poranění.** Při dotknutí elektrod může dojít k úrazu elektrickým proudem.


- ▶ Nedotýkejte se elektrod zapalovacích svíček.
7. Zatáhněte za lankový startér (stiskněte dekompresní ventil).
    - ▶ Nyní musí být vidět zřetelná zapalovací jiskra.
  8. Pomocí klíče na zapalovací svíčky zašroubujte zapalovací svíčku do válce (utahovací moment: 12 Nm).
  9. Nasadte konektor zapalovací svíčky na svíčku.




## 7.6 Nastavení karburátoru

Karburátor tohoto výrobku byl před expedicí optimálně nastaven. U tohoto karburátoru mohou uživatelé nastavovat volnoběžné otáčky (tryska T). Veškeré ostatní nastavovací práce se musí provádět v servisu **Hilti**.

 Neodborná manipulace s nastavením karburátoru může vést k poškození motoru.

- ▶ Vyčistěte vzduchový filtr.  346
- ▶ Zajistěte, aby měl výrobek provozní teplotu.
- ▶ Pomocí vhodného plochého šroubováku (šířka čepele 4 mm/<sup>5</sup>/<sub>32</sub>" ) otáčejte nastavovacím šroubem v rámci nastavovacího rozsahu bez použití výraznější síly.
- ▶ Trysku volnoběhu (T) nastavte tak, aby výrobek na volnoběh klidně běžel a aby byl rozbrušovací kotouč bezpečně zastavený.

## 7.7 Péče o nářadí

 Pro bezpečný provoz používejte pouze originální náhradní díly a spotřební materiál. Náhradní díly, spotřební materiál a příslušenství schválené **Hilti** pro váš výrobek najdete v **Hilti Store** nebo na: [www.hilti.group](http://www.hilti.group)

- ▶ Výrobek, zejména rukojeti, udržujte suché, čisté a bez oleje a tuku.
- ▶ Nepoužívejte ošetrovací prostředky s obsahem silikonu.
- ▶ Vnější povrch nářadí čistěte pravidelně mírně navlhčeným hadříkem nebo suchým kartáčem. Pro čištění nepoužívejte rozprašovač, parní čistič nebo tekoucí vodu.
- ▶ Nepřipustíte, aby se dovnitř výrobku dostaly nějaké předměty.

## 7.8 Údržba

1. Pravidelně kontrolujte vnější díly výrobku a příslušenství, zda nejsou poškozené, a správnou funkci všech ovládacích prvků.
2. Výrobek nepoužívejte, pokud jsou některé díly poškozené nebo ovládací prvky nefungují bezchybně. Nechte výrobek opravit v servisu **Hilti**.

## 7.9 Kontrola po čištění a údržbě

- ▶ Po čištění a údržbě zkontrolujte, zda jsou připevněná veškerá ochranná zařízení a zda bezvadně fungují.

## 7.10 Čištění vodních trysek

1. Povolte šroub pro čištění na vodním krytu.
2. Vyčistěte vodní trysku drátem.
3. Namontujte šroub pro čištění.

## 8 Přeprava a skladování

### 8.1 Transport ve vozidle

#### **VÝSTRAHA**

**Nebezpečí požáru a výbuchu.** Když se výrobek při transportu převrhne, může z nádoby na palivo vytéct palivo.

- ▶ Než výrobek zabalíte a pošlete balíkovou službou, úplně vyprázdněte nádobu na palivo.
- ▶ Výrobek transportujte pokud možno v originálním obalu.

#### **VÝSTRAHA**

**Nebezpečí požáru.** Horké díly nářadí mohou způsobit vznícení okolního materiálu.

- ▶ Před zabalením nebo naložením do vozidla nechte výrobek úplně vychladnout.

1. Demontujte rozbrušovací kotouč.
2. Zajistěte výrobek proti převrácení, poškození a úniku paliva.





3. Vodící vozík přepravujte vždy s vyprázdněnou nádržkou na vodu.

## 8.2 Skladování palivové směsi

### POZOR

**Nebezpečí poranění.** Protože se v nádobě s palivem může vytvořit tlak, hrozí nebezpečí, že při otevírání vystříkne palivo.

- ▶ Pro pomalé snížení tlaku vždy opatrně otevřete uzávěr nádoby s palivem.
- ▶ Palivo skladujte v dobře větrané, suché místnosti.

1. Přípravujte palivovou směs vždy pouze v množství, které je třeba pro spotřebu během několika následujících dní.
2. Nádrž na palivo jednou za čas vyčistěte.

## 9 Pomoc při poruchách

Porucha	Možná příčina	Řešení
Rozbrušovací kotouč se během řezání zpomaluje nebo se zcela zastaví.	Příliš vysoký tlak při řezání (rozbrušovací kotouč ulpívá v řezu) nebo je na rozbrušovací kotouč vyvíjen tlak ze strany.	▶ Snižte přítlak a vedte výrobek rovně.
	Rozbrušovací kotouč není řádně namontovaný a utažený.	▶ Zkontrolujte montáž a utahovací moment.
	Je nastavený nesprávný směr otáčení.	▶ Namontujte rozbrušovací kotouč.  340
	Přední část ramena brusky není upevněná.	▶ Nechte výrobek opravit v servisu <b>Hilti</b> .
Silné vibrace, vychylování řezu ze směru.	Rozbrušovací kotouč není řádně namontovaný a utažený.	▶ Zkontrolujte montáž a utahovací moment.
	Rozbrušovací kotouč poškozený (nevhodná specifikace, trhliny, chybějící segmenty, zkroucení, přehřátí, deformace atd.).	▶ Vyměňte rozbrušovací kotouč.
	Nesprávně namontované středící pouzdro.	▶ Zkontrolujte, zda je velikost upínacího otvoru rozbrušovacího kotouče v souladu se středícím nástavcem středícího pouzdra.
Rozbrušovací brusku nelze nastartovat nebo pouze s obtížemi.	Prázdna nádrž na palivo (v karburátoru není palivo).	▶ Naplňte nádrž na palivo.  340
	Znečištěný vzduchový filtr.	▶ Vyměňte vzduchový filtr.
	Přehlcený motor (mokrý zapalovací svíčka).	▶ Vysušte zapalovací svíčku a komoru válce (zapalovací svíčku demontujte).
	Nesprávná palivová směs.	▶ Vyprázdňte a vypláchněte nádrž a vedení paliva. ▶ Naplňte nádrž na palivo správným palivem.
	Vzduch v palivovém vedení (v karburátoru není palivo).	▶ Odvzdušněte palivové vedení několika stisknutími nasávací pumpičky paliva.
	Znečištěný palivový filtr (v karburátoru není žádné palivo nebo je ho tam málo).	▶ Vyčistěte nádrž na palivo a vyměňte palivový filtr.



Porucha	Možná příčina	Řešení
Rozbrušovací brusku nelze nastartovat nebo pouze s obtížemi.	Není vidět zapalovací jiskru nebo je vidět pouze slabou zapalovací jiskru (u demontované zapalovací svíčky).	<ul style="list-style-type: none"> <li>▶ Vyčistěte zapalovací svíčku od opalů.</li> <li>▶ Zkontrolujte vzdálenost elektrod a nastavte ji.</li> <li>▶ Vyměňte zapalovací svíčku.</li> <li>▶ Zkontrolujte zapalovací cívku, kabel, konektory a spínače, v případě potřeby vadný díl vyměňte.</li> </ul>
	Příliš nízká komprese.	▶ Zkontrolujte kompresi motoru a v případě potřeby vyměňte opotřeбенé díly (pístní kroužky, píst, válec atd.).
	Příliš nízká teplota prostředí.	▶ Nechte rozbrušovací brusku pomalu zahřát na pokojovou teplotu a startování zopakujte.
	Znečištěná ochranná mřížka proti jiskrám nebo výfuk.	▶ Vyčistěte ochrannou mřížku proti jiskrám nebo výfuk.
	Dekompresní ventil má těžký chod.	▶ Zajistěte chod ventilu.
Malý výkon motoru / řezný výkon.	Znečištěný vzduchový filtr.	▶ Vyměňte vzduchový filtr.
	Není vidět zapalovací jiskru nebo je vidět pouze slabou zapalovací jiskru (u demontované zapalovací svíčky).	<ul style="list-style-type: none"> <li>▶ Vyčistěte zapalovací svíčku od opalů.</li> <li>▶ Zkontrolujte vzdálenost elektrod a nastavte ji.</li> <li>▶ Vyměňte zapalovací svíčku.</li> <li>▶ Zkontrolujte zapalovací cívku, kabel, konektory a spínače, v případě potřeby vadný díl vyměňte.</li> </ul>
	Nesprávná palivová směs.	<ul style="list-style-type: none"> <li>▶ Vyprázdněte a vypláchněte nádrž a vedení paliva.</li> <li>▶ Naplňte nádrž na palivo správným palivem.</li> </ul>
	Nevhodná specifikace rozbrušovacího kotouče pro řezaný materiál.	▶ Vyměňte rozbrušovací kotouč nebo se poraďte v servisu <b>Hilti</b> .
	Hnací řemen nebo rozbrušovací kotouč prokluzují.	<ul style="list-style-type: none"> <li>▶ Zkontrolujte upnutí kotouče.</li> <li>▶ Nechte výrobek opravit v servisu <b>Hilti</b>.</li> </ul>
	Příliš nízká komprese.	▶ Zkontrolujte kompresi motoru a v případě potřeby vyměňte opotřeбенé díly (pístní kroužky, píst, válec atd.).
	Práce v nadmořské výšce nad 1 500 m.	▶ Nechte nastavit karburátor v servisu <b>Hilti</b> .
	Nastavení palivové směsi není optimální (směs paliva se vzduchem).	▶ Nechte nastavit karburátor v servisu <b>Hilti</b> .
Rozbrušovací kotouč se při volnoběhu nezastaví.	Příliš vysoké volnoběžné otáčky.	▶ Zkontrolujte volnoběžné otáčky a v případě potřeby je nastavte.
	Je zaaretovaná poloha polovičního plynu.	▶ Uvolněte aretaci polovičního plynu.
	Vadná odstředivá spojka.	▶ Vyměňte odstředivou spojku.
Rozbrušovací kotouč se neotáčí.	Příliš malé napnutí řemene nebo je řemen prasklý.	▶ Nechte výrobek opravit v servisu <b>Hilti</b> .
Jednotka startéru nefunguje.	Zuby spojky nejsou v záběru.	▶ Vyčistěte zuby spojky, aby byly opět pohyblivé.



Porucha	Možná příčina	Řešení
Jednotka startéru nefunguje.	Poškozené startovací lanko.	► Vyměňte startovací lanko.

## 10 Likvidace

Výrobky **Hilti** jsou vyrobené převážně z recyklovatelných materiálů. Předpokladem pro recyklaci materiálů je jejich řádné třídění. V mnoha zemích odebírá **Hilti** stará zařízení k recyklaci. Informujte se v servisu **Hilti** nebo u prodejního poradce.

### Vrtný kal

Z hlediska ochrany životního prostředí je problematické odvádět vrtný kal do povrchových vod nebo do kanalizace bez vhodné předběžné úpravy.

- Informujte se u místních úřadů o platných předpisech.

Doporučujeme následující předběžnou úpravu:

- Zachyčujte vrtný kal (například pomocí vysavače na mokré sání).
- Nechte vrtný kal usadit a pevnou složku zlikvidujte na skládce stavební suti (proces odlučování mohou urychlit vložkovací prostředky).
- Před odvedením zbývající vody (zásaditá, hodnota pH > 7) do kanalizace ji neutralizujte přidáním kyselých neutralizačních prostředků nebo zředěním velkým množstvím vody.

## 11 Další informace

Podrobnější informace o obsluze, technice, životním prostředí a recyklaci najdete pod následujícím odkazem: [qr.hilti.com/manual/?id=2364427](http://qr.hilti.com/manual/?id=2364427)

Tento odkaz najdete také na konci návodu k obsluze jako QR kód.

## 12 Záruka výrobce

- V případě otázek ohledně záručních podmínek se obraťte na místního partnera **Hilti**.

# Originální návod na obsluhu

## 1 Informácie o návode na obsluhu

### 1.1 O tomto návode na obsluhu

- **Varovanie!** Pred použitím výrobku sa uistite, že ste si prečítali návod na obsluhu priložený k výrobku a porozumeli mu, vrátane pokynov, bezpečnostných upozornení a varovaní, obrázkov a špecifikácií. Predovšetkým sa oboznámte so všetkými pokynmi, bezpečnostnými upozorneniami a varovaniami, obrázkami, špecifikáciami, komponentmi a funkciami. Pri ich nerešpektovaní môže dôjsť k úrazu elektrickým prúdom, požiaru a/alebo vážnemu zraneniu. Návod na obsluhu vrátane všetkých pokynov, bezpečnostných upozornení a varovaní si uschovajte pre neskoršie použitie.
- Výrobky **HILTI** sú určené pre profesionálneho používateľa a smie ich obsluhovať, vykonávať údržbu a opravovať iba autorizovaný, vyškolený personál. Tento personál musí byť špeciálne poučený o vznikajúcich rizikách a nebezpečenstve. Výrobok a jeho pomocné prostriedky sa môžu stať zdrojom nebezpečenstva v prípade, že s nimi bude manipulovať personál bez vzdelania, neodborným spôsobom alebo ak sa nebudú používať v súlade s určením.
- Priložený návod na obsluhu zodpovedá aktuálnemu stavu techniky v čase tlače. Aktuálne vydanie nájdete vždy online na stránke produktov Hilti. Použite na to odkaz alebo QR kód v tomto návode na obsluhu, ktorý je označený symbolom .
- Výrobok odovzdajte ďalším osobám len spolu s týmto návodom na obsluhu.

### 1.2 Vysvetlenie značiek

#### 1.2.1 Výstražné upozornenia

Výstražné upozornenia varujú pred rizikami pri zaobchádzaní s výrobkom. Používajú sa nasledujúce signálne slová:



## NEBEZPEČENSTVO

### NEBEZPEČENSTVO !

- ▶ Na označenie bezprostredne hroziaceho nebezpečenstva, ktoré môže spôsobiť ťažký úraz alebo smrť.

## VAROVANIE

### VAROVANIE !

- ▶ Označenie možného hroziaceho nebezpečenstva, ktoré môže viesť k ťažkým poraneniam alebo usmrteniu.

## POZOR

### POZOR !

- ▶ Označenie možnej nebezpečnej situácie, ktorá môže viesť k telesným poraneniam alebo k vecným škodám.

### 1.2.2 Symboly v návode na používanie

V tomto návode na používanie sa používajú nasledujúce symboly:

	Dodržiavajte návod na používanie
	Upozornenia týkajúce sa používania a iné užitočné informácie
	Zaobchádzanie s recyklovateľnými materiálmi
	Elektrické zariadenia a akumulátory nevyhadzujte do komunálneho odpadu

### 1.2.3 Symboly na obrázkoch

Na vyobrazeniach sa používajú nasledujúce symboly:

	Tieto čísla odkazujú na príslušné vyobrazenie na začiatku tohto návodu na používanie.
	Číslovanie na obrázkoch upozorňuje na dôležité pracovné kroky alebo konštrukčné prvky dôležité pre pracovné kroky. V texte sú tieto pracovné kroky alebo komponenty označené príslušnými číslami, napr. <b>(3)</b> .
	Čísla pozícií sa používajú v obrázku <b>Prehľad</b> a odkazujú na čísla legendy v odseku <b>Prehľad výrobkov</b> .
	Tento symbol by mal u vás vzbudiť mimoriadnu pozornosť pri zaobchádzaní s výrobkom.

### 1.3 Symboly na výrobkoch

#### 1.3.1 Symboly na výrobku

Na výrobku sa používajú nasledujúce symboly:

	VAROVANIE! Prečítajte si a dodržiavajte všetky bezpečnostné upozornenia v návode na prevádzku. Nedodržiavanie týchto pokynov môže viesť k ťažkým alebo smrteľným poraneniam.
	Šípka pre smer otáčania na ochrannom kryte
	Pozícia: zastavenie motora
	Pozícia: motor beží
	Čerpadlo štartéra
	Nastavovacia skrutka dýzy pre úplný plyn
	Nastavovacia skrutka dýzy voľnobehu



	Nastavovacia skrutka pre voľnobeh
	Smer otáčania pri otváraní veka palivovej nádrže
	Bezdrôtový prenos údajov
	Palivová zmes
/min	Otáčky
RPM	Otáčky za minútu
	Priemer

### 1.3.2 Symboly nebezpečenstva

Na výrobku sa používajú nasledujúce symboly nebezpečenstva:

	Všeobecné nebezpečenstvo
	Nebezpečenstvo odletujúcich iskier
	Výstraha pred vdychovaním jedovatých výparov a spáľín
	Nebezpečenstvo spätného rázu
	Nebezpečenstvo horúceho povrchu
	Maximálne otáčky vretena

### 1.3.3 Príkazové symboly

Na výrobku sa používajú nasledujúce príkazové symboly:

	Používajte prostriedky na ochranu sluchu, očí, dýchacích ciest a ochrannú prilbu
	Používajte ochranné rukavice
	Používajte ochrannú obuv

### 1.3.4 Zákazové symboly

Na výrobku sa používajú nasledujúce zákazové symboly:

	Nepoužívajte ozubené rezacie kotúče
	Nepoužívajte poškodené rezacie kotúče
	Fajčenie a manipulácia s otvoreným ohňom sú zakázané

## 2 Bezpečnosť

### 2.1 Všeobecné bezpečnostné upozornenia

**⚠ VÝSTRAHA** Prečítajte si všetky bezpečnostné upozornenia, pokyny, obrázky a technické údaje týkajúce sa tohto výrobku. Nedodržanie uvedených pokynov môže mať za následok vážne zranenie alebo smrť.

Všetky bezpečnostné upozornenia a pokyny si uschovajte pre budúcu potrebu.



## 2.2 Bezpečnosť osôb

- ▶ Používajte správny výrobok. Výrobok nepoužívajte na účely, na ktoré nie je určený, ale používajte ho iba v súlade s určením a v technicky bezchybnom stave.
- ▶ Na výrobku nikdy nevykonávajte úpravy alebo zmeny.
- ▶ Výrobok smú používať iba osoby, ktoré sú s ním oboznámené, boli poučené o bezpečnom používaní a rozumujú nebezpečenstvám či rizikám, ktoré z toho vyplývajú. Výrobok nie je určený pre deti.
- ▶ Buďte pozorný, dávajte pozor na to, čo robíte, a pri práci s výrobkom postupujte s rozvahou. Výrobok nepoužívajte vtedy, keď ste unavený alebo pod vplyvom drog, alkoholu alebo liekov. Aj moment nepozornosti pri používaní výrobku môže viesť k vzniku závažných poranení.
- ▶ Na rezaciu brúsku nevyvíjajte nadmernú silu. Použite správnu rezaciu brúsku na príslušný druh použitia. So správnou rezacou brúskou môžete vykonávať prácu efektívnejšie a bezpečnejšie pri pracovnej rýchlosti, pre ktorú bola rezacia brúska navrhnutá.
- ▶ Nesmú sa používať iné rezacie nástroje ako tie, ktoré sú uvedené v tejto dokumentácii.
- ▶ Pri rezaní za mokra nepoužívajte umelo spojené brúsne kotúče, pokiaľ nie sú špecifikované výrobcom kotúčov.
- ▶ Nesmú sa používať redukčné objímky a/alebo okrúhle pletencové kefy.
- ▶ Používateľ a osoby zdržiavajúce sa v blízkosti musia počas používania výrobku používať vhodné ochranné okuliare, ochrannú prilbu, chrániče sluchu, ochranné rukavice, ochrannú obuv a ľahkú masku na ochranu dýchacích ciest.
- ▶ Používajte ochranu očí. Odlamujúci sa materiál môže poraniť telo a oči.
- ▶ Prach z materiálov, ako sú nátery s obsahom olova, niektoré druhy dreva, minerály a kov, môže byť zdraviu škodlivý. Kontakt s týmto prachom alebo jeho vdychovanie môže spôsobiť alergické reakcie a/alebo ochorenia dýchacích ciest používateľa alebo osôb nachádzajúcich sa v blízkosti. Aby sa zredukovalo množstvo prachu vytváraného pri rezaní, odporúčame vám uprednostniť spôsob rezania namokro. Postarajte sa o dobré vetranie pracoviska. Odporúčame používať masku na ochranu dýchacích ciest s filtrom triedy P2. Dodržiavajte predpisy pre obrábané materiály platné vo vašej krajine.
- ▶ Výrobok vždy pevne držte obidvomi rukami za určené rukoväti. Rukoväti udržiavajte suché, čisté a bez oleja a tuku.
- ▶ Ak sa otáčky neúmyselne zvýšia, prepnite vypínač do polohy stop. Kontaktujte servis firmy **Hilti**.
- ▶ Benzínovú rezaciu brúsku okamžite vypnite pomocou vypínača v prípade, že sa zasekne plynové lanko vodiaceho vozíka alebo ak sa zasekne páčka plynu.
- ▶ Výrobok nikdy nepoužívajte bez ochranného krytu. Ochranný kryt správne nastavte. Musí byť bezpečne upevnený a z dôvodu maximálnej ochrany pozične nastavený tak, aby do smeru používateľa smerovala čo najmenšia nechránená časť rezacieho kotúča. Dbajte na to, aby iskry vznikajúce pri používaní nevyvolali nebezpečenstvo. Ochranný kryt slúži na ochranu používateľa pred časťami zlomených rezacích kotúčov a pred neúmyselným dotykom rezacieho kotúča, ako aj nekontrolovaným odlietavaním iskier.
- ▶ Zabráňte kontaktu s rotujúcimi časťami – nebezpečenstvo poranenia!
- ▶ Pri práci dbajte na stabilný postoj, ktorý vám vždy umožní udržať rovnováhu. Vďaka tomu môžete výrobok v neočakávaných situáciách lepšie kontrolovať. Vyhnite sa neprirodzenému držaniu tela. Výrobok držte pri používaní tak, aby prach, iskry a možné úlomky pracovného nástroja alebo obrobku nezasiahli vaše telo. Nenakláňajte sa nad rezací kotúč.
- ▶ Noste vhodný odev. Nenoste voľný odev alebo šperky. Vlasy, odev a rukavice udržiavajte mimo pohybujúcich sa častí. Voľný odev, šperky alebo dlhé vlasy sa môžu zachytiť o pohybujúce sa časti.
- ▶ Ak váš výrobok alebo rezací kotúč spadol, skontrolujte, či nie je výrobok alebo rezací kotúč poškodený. V prípade potreby rezací kotúč vymeňte.
- ▶ Pred prestavovaním ochranného krytu alebo výmenou rezacieho kotúča výrobok vypnite.
- ▶ Aj pri výmene nástrojov noste ochranné rukavice. Dotyk rezacieho kotúča môže viesť k rezným poraneniam a popáleninám.
- ▶ Vyhnite sa kontaktu pokožky so vznikajúcim kalom pri použití rezania namokro.
- ▶ Materiál obsahujúci azbest sa nesmie rezať.
- ▶ Ľahko horľavé materiály, napr. magnézium alebo drevo, sa nesmú rezať alebo opracovávať.
- ▶ Z dôvodu lepšieho prekrvenia prstov si robte počas práce prestávky, ako aj cvičenia na uvoľnenie a cvičenia prstov. Pri dlhšej práci sa môžu v dôsledku vibrácií vyskytnúť poruchy na cievach alebo nervovom systéme pri prstoch, rukách alebo kĺboch či zápästiach rúk.
- ▶ Pred začatím práce sa informujte u zodpovedného statika, architekta alebo príslušného vedenia stavby. Drážky do nosných stien alebo iných štruktúr môžu ovplyvniť statiku, najmä pri prerезaní armovacieho železa alebo nosných prvkov.
- ▶ Pri prerážacích prácach zaistite oblasť prác aj na protiaľhlej strane. Vybúrané časti môžu vypadnúť a/alebo spadnúť a poraniť iné osoby.



- ▶ Výrobok nenechávajte v činnosti bez dozoru.
- ▶ Vypnite motor a počkajte, kým sa úplne nezastaví rezací kotúč, skôr než postavíte výrobok na podlahu, premiestnite ho do inej pracovnej polohy alebo ho budete prepravovať.
- ▶ Ak výrobok prevádzkujete bez externého čerpadla vody, v každom prípade musí byť namontovaný kryt čerpadla.
- ▶ Po použití výrobok vypnite.
- ▶ Výrobok starostlivo udržiavajte. Skontrolujte, či nie sú jeho časti zlomené alebo poškodené tak, že by to ovplyvnilo fungovanie výrobku. Poškodené časti nechajte pred používaním výrobku opraviť.
- ▶ Používajte len originálne príslušenstvo a náradie od firmy **Hilti**, aby ste znížili nebezpečenstvo poranenia.
- ▶ Opravu výrobku zverte iba kvalifikovanému odbornému personálu a iba s použitím originálnych náhradných súčastok. Bude tým zaručené, že zostane zachovaná bezpečnosť výrobku.
- ▶ Dodržiavajte vnútroštátne požiadavky na ochranu zdravia pri práci.
- ▶ Keď motor beží, zabráňte kontaktu so zapalovacími káblami alebo konektormi zapalovacej sviečky. Pri výmene zapalovacích sviečok alebo kontrole zapalovacieho systému alebo komponentov zapalovacieho systému vždy vypnite motor.

### 2.3 Elektrická bezpečnosť

- ▶ Pred začatím prác skontrolujte pracovisko a výskyt skryto ležiacich vedení elektrického prúdu, plynu a vodovodných potrubí. Vonkajšie kovové časti na výrobku môžu spôsobiť úraz elektrickým prúdom v prípade náhodného poškodenia elektrického vedenia.
- ▶ Zorganizujte si prácu vopred po obhliadnutí miesta výkonu prác. Skontrolujte, či je potrebné umiestniť výstražné značky a zadefinovať pracovnú vzdialenosť od ostatných osôb.

### 2.4 Bezpečnosť na pracovisku

- ▶ Zabezpečte dobré osvetlenie pracovnej oblasti.
- ▶ Nepracujte v uzatvorených priestoroch. Oxid uhoľnatý, nespálené uhľovodíky a benzol, ktoré sú obsiahnuté vo spalinách, môžu viesť k uduseniu.
- ▶ V oblasti vykonávania práce udržiavajte poriadok. Z okolia pracoviska odstráňte predmety, o ktoré by ste sa mohli poraniť. Neporiadok v oblasti vykonávania prác môže mať za následok vznik úrazov.
- ▶ Horúce iskry, ktoré sú obsiahnuté v spalinách alebo vznikajú pri procese rezania, môžu zapríčiniť vznik požiarov a/alebo výbuchov. Uistite sa, že vznikajúce iskry nezapália žiadne horľavé (benzín, suchá tráva a podobne) alebo explozívne látky (plyn a podobne).
- ▶ Naplnenú nádrž na vodu montujte na vodiaci vozík len pri namontovanej rozbrusovacej pile. Zabráni sa tak prevráteniu vodiaceho vozíka.
- ▶ Výrobok a vodiaci vozík neodstavujte na naklonenej ploche. Vždy dbajte na bezpečné státie výrobku a vodiaceho vozíka.
- ▶ Po montáži čerpadla vody sa uistite, že sú skrutky utiahnuté odporúčaným ťahovacím momentom.
- ▶ Pred montážou čerpadla vody sa uistite, že nie je prekročený maximálny prípustný tlak vody vo vedení na úrovni 6 bar.

### 2.5 Kvapaliny (benzín a olej) a výpary

- ▶ Môžu vzniknúť ohrozenia zdravia vdychovaním výparov z benzínu a pri kontakte s benzínom.
  - ▶ Zabráňte priamemu kontaktu pokožky s benzínom. Používajte ochranné rukavice.
  - ▶ Ak si znečistíte odev palivom, je nevyhnutné ho vymeniť.
  - ▶ Postarajte sa o dobré vetranie pracoviska, aby ste zabránili vdychovaniu výparov z benzínu.
  - ▶ Použite predpísanú palivovú nádrž.
- ▶ Do výrobku nelejte palivo pri spustení motora. Počkajte, kým motor ochladne.
- ▶ Pri nalievaní paliva nikdy nefajčíte, hrozí nebezpečenstvo požiaru a výbuchu.
- ▶ Do výrobku nelejte palivo v prostredí vykonávania prác (udržiavajte odstup od pracoviska aspoň 3 m/10 ft). Pri nalievaní paliva dávajte pozor na to, aby nedošlo k rozliatiu paliva. Používajte vhodný lievik.
- ▶ Zabráňte vdychovaniu výparov z benzínu a spalín. Dbajte na dostatočné vetranie.
- ▶ Benzín alebo iné zápalné kvapaliny nepoužívajte na čistenie.

### 2.6 Bezpečnostné pokyny pri práci s rezacími brúskami

- ▶ Používajte iba rezacie kotúče, ktorých prípustné otáčky sú minimálne také vysoké, ako sú maximálne otáčky vretena.



- ▶ Dávajte pozor na to, aby vonkajší priemer a hrúbka rezacieho kotúča zodpovedali rozmerovým údajom vášho výrobku.
- ▶ Nikdy nepoužívajte poškodené, neokruhle alebo vibrujúce rezacie kotúče.
- ▶ Nepoužívajte poškodené diamantové rezacie kotúče (trhliny v základnom liste, vylámané alebo zatupené segmenty, poškodený upínací otvor, prehnutý alebo pozohýbaný základný list, silné zafarbenie spôsobené prehriatím, opotrebovaný základný list pod diamantovými segmentmi, diamantové segmenty bez bočného presahu atď.).
- ▶ Nepoužívajte rezací nástroj, ktorý je ozubený.
- ▶ Pri montáži rezacieho kotúča dávajte vždy pozor na to, aby sa smer otáčania uvedený na rezacom kotúči zhodoval so smerom otáčania vretena. Namontujte vždy iba jeden rezací kotúč.
- ▶ Rezacie kotúče a príruby alebo iné príslušenstvo sa musia presne hodiť na vreteno vášho výrobku. Rezacie kotúče, ktoré sa nehodia presne na vreteno výrobku, sa otáčajú nerovnomerne, veľmi silno vibrujú, môžu viesť k strate kontroly a môžu sa zlomiť.
- ▶ Vždy používajte nepoškodenú upínaciu prírubu so správnym priemerom, vhodnú na použitý rezací kotúč. Vhodná upínacia príruha podporuje rezací kotúč a znižuje tak pravdepodobnosť zlomenia rezacieho kotúča.
- ▶ Výrobok vedzte rovnomerne a plynulo a bez bočného tlaku na rezací kotúč. Rezací kotúč prikladajte na obrobok vždy v pravom uhle. Smer rezania počas procesu rezania nikdy nemeňte – a to ani bočným tlakom a ani vybočením rezacieho kotúča zo smeru rezu.
- ▶ Abrazívne rezacie kotúče, ktoré sa používajú pri rezaní namokro, sa musia spotrebovať ešte v ten istý deň, pretože dlhšie pôsobenie vlhkosti a mokrý stav negatívne vplyvajú na pevnosť rezacieho kotúča.
- ▶ Nemontujte pilové kotúče určené na drevo.
- ▶ Používajte iba rezacie kotúče, ktoré sú v súlade s existujúcimi normami pre rezacie kotúče.
- ▶ Pred montážou a pred použitím rezacieho kotúča skontrolujte, či nie je poškodený. Nemontujte poškodené rezacie kotúče. Dodržiavajte špecifikácie výrobcu rezacieho kotúča.
- ▶ Pri rezaniach kotúčoch so spojivom zo syntetickej živice dbajte na dátum spotreby a po uplynutí tohto dátumu rezacie kotúče nepoužívajte.

### **Spätný ráz a príslušné bezpečnostné upozornenia**

Spätný ráz je náhla reakcia v dôsledku zaseknutia alebo zablokovania otáčajúceho sa brúsneho kotúča. Zaseknutie alebo zablokovanie otáčajúceho sa pracovného nástroja spôsobí jeho okamžité zastavenie. Nekontrolovaná rezacia brúska tým urýchlila točenie proti smeru otáčania pracovného nástroja na mieste zablokovania.

Keď sa napr. brúsny kotúč zasekne alebo zablokuje v obrobku, môže sa hrana brúsneho kotúča prenikajúca do obrobku zachytiť, a tým spôsobiť vylomenie brúsneho kotúča alebo spätý ráz. Brúsny kotúč sa potom pohybuje smerom k obsluhujúcej osobe alebo od nej, podľa smeru otáčania kotúča na mieste zablokovania. Brúsne kotúče sa pritom môžu aj zlomiť.

Spätný ráz je dôsledkom nesprávneho alebo chybného používania rezacej brúsky. Možno mu zabrániť vhodnými bezpečnostnými opatreniami, ktoré sú opísané ďalej.

- ▶ Rezáciu brúsku vždy pevne držte obidvoma rukami a zaujmite pozíciu tela a ramien umožňujúcu zachytenie síl vznikajúcich pri spätnom ráze. Vždy používajte prídavnú rukoväť (ak je k dispozícii), aby ste vždy mali čo najlepšiu kontrolu nad silami pôsobiacimi pri spätnom ráze alebo nad reakčnými momentmi pri rozbehu. Obsluhujúca osoba dokáže pri dodržaní vhodných bezpečnostných opatrení zvládnuť sily pôsobiace pri spätnom ráze a reakčné sily.
- ▶ Nikdy nedávajte ruku do blízkosti otáčajúcich sa pracovných nástrojov. Pracovný nástroj vám môže pri spätnom ráze prebehnúť cez ruku.
- ▶ Vyhbajte sa oblastí pred a za rotujúcim rezacím kotúčom. Spätý ráz poháňa rezáciu brúsku do opačného smeru voči pohybu brúsneho kotúča na mieste zablokovania.
- ▶ Mimoriadne opatrne postupujte v oblasti rohov, ostrých hrán a podobne. Zabráňte tomu, aby sa pracovné nástroje odrazili naspäť od obrobku a zasekli sa. Rotujúci pracovný nástroj má sklon k zasekávaniu pri práci v rohoch, na ostrých hranách alebo pri odrazení sa. To zapríčiňuje stratu kontroly alebo spätý ráz.
- ▶ Nepoužívajte reťazový kotúč, ozubený pilový kotúč alebo segmentovaný diamantový kotúč s drážkami širšími než 10 mm. Takéto pracovné nástroje sú často príčinou vzniku spätného rázu alebo straty kontroly nad rezacom brúskou.
- ▶ Zabráňte zablokovaniu rezacieho kotúča alebo aplikovaniu príliš veľkého prítlaku. Nevykonávajte žiadne príliš hlboké rezy. Preťaženie rezacieho kotúča zvyšuje jeho namáhanie a náchylnosť k spriecheniu alebo zablokovaniu, a tým aj možnosť spätného rázu alebo zlomenia brúsneho telesa.
- ▶ V prípade zaseknutia rezacieho kotúča alebo pri prerušení práce vypnite náradie a pokojne ho držte, kým sa kotúč úplne nezastaví. Nikdy sa nepokúšajte ešte rotujúci rezací kotúč vyťahovať z rezu, inak môže dôjsť k spätnému rázu. Zistíte a odstránite príčinu zaseknutia.





- ▶ Rezaciu brúsku nikdy znovu nezapínajte, kým sa nachádza v obrobru. Počkajte, kým rezací kotúč nedosiahne plné otáčky a až potom opatrne pokračujte v reze. V opačnom prípade sa kotúč môže zachytiť, vyskočiť z obrobru alebo zapríčiniť spätný ráz.
- ▶ Dosky alebo veľké obrobykky podprite, aby ste znížili riziko spätného rázu kvôli zaseknutému rezaciemu kotúču. Veľké obrobykky sa vlastnou hmotnosťou môžu prehnúť. Obrobok musí byť podopretý na oboch stranách kotúča, a to tak v blízkosti deliaceho rezu, ako aj na hrane.
- ▶ Mimoriadne opatrne postupujte pri "rezoch naslepo" do stien alebo iných neprehľadných oblastí. Zanárajúci sa rezací kotúč môže pri zarezaní do plynových alebo vodovodných potrubí, elektrických vedení alebo iných objektov zapríčiniť spätný ráz.

## 2.7 Preprava a skladovanie

- ▶ Na účely prepravy výrobok vypnite.
- ▶ Po použití odstráňte z výrobku rezací kotúč. Pri preprave s namontovaným rezacím kotúčom sa môže rezací kotúč poškodiť.
- ▶ S rezacími kotúčmi zaobchádzajte opatrne a skladujte ich podľa pokynu výrobcu.
- ▶ Výrobok skladujte a prepravujte vždy vo vzpriamenej polohe a nie s položením na bočnú stranu.
- ▶ Vodiaci vozík a výrobok nenoste spoločne. Pred prepravou vodiaceho vozíka odstráňte nádrž na vodu.
- ▶ Výrobok a vodiaci vozík sa nesmú transportovať s použitím žeriava.
- ▶ Nepoužívané výrobky odložte bezpečným spôsobom. Nepoužívané výrobky by sa mali odložiť na suchom, vyvýšenom alebo uzatvorenom mieste, mimo dosahu detí.
- ▶ Pri odstavení výrobku dbajte na bezpečné státie výrobku.
- ▶ Po použití nechajte výrobok ochladnúť, skôr než ho zabalíte alebo zakryjete.
- ▶ Benzín a olej uskladňujte v dobre prevetrávanom priestore, v predpísaných nádobách na palivo.

## 2.8 Informácie o nameraných hraničných hodnotách CO<sub>2</sub>

Motor rezacej brúsky vždy udržiavajte a prevádzkujte v súlade s pokynmi na obsluhu a údržbu v tomto návode na obsluhu. Tým sa zabezpečí, že emisie spalín zostanú v rámci zákonom predpísaných hraničných hodnôt. Nedodržanie pokynov na obsluhu a údržbu uvedených v tomto návode na obsluhu môže narušiť zhodu výrobku s platnými predpismi o emisných normách pre spaliny. To isté platí pre manipuláciu alebo poškodenie palivového systému (napr. prívod, regulácia, príprava).

### POZOR

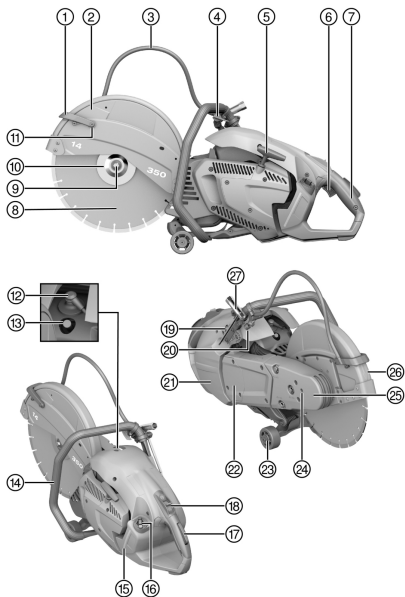
**Odlíšné hodnoty emisií spalín** Pokiaľ dôjde k manipulácii s motorom a/alebo palivovým systémom, certifikát EÚ o emisiách stratí svoju platnosť.

- ▶ Manipulácia s motorom a/alebo palivovým systémom nie je povolená.

Hodnoty emisií CO<sub>2</sub> zistené pri typovom schválení EÚ nájdete v kapitole Technické údaje  360.

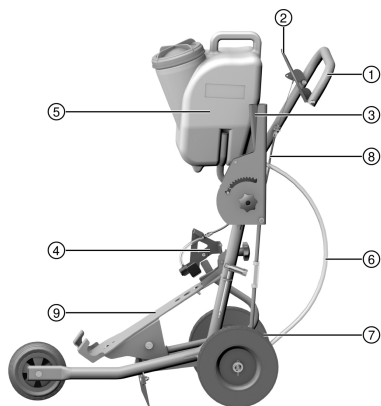


**3.1 Benzínová rezacia brúska 1**



- ① Vodný oblúk s integrovanými vodnými dýzami
- ② Ochranný kryt
- ③ Zásobovanie vodou
- ④ Vodný ventil
- ⑤ Lankový štartér
- ⑥ Páčka plynu
- ⑦ Rukoväť vzadu
- ⑧ Rezací kotúč
- ⑨ Upínacia skrutka
- ⑩ Upínacia príruba
- ⑪ Čistiaca skrutka pre vodnú dýzu
- ⑫ Konektor zapalovacej sviečky
- ⑬ Dekompresný ventil
- ⑭ Rukoväť vpredu
- ⑮ Ukazovateľ stavu paliva
- ⑯ Vrchný uzáver palivovej nádrže
- ⑰ Bezpečnostná rukoväť plynu
- ⑱ Spínač motora štart/stop s aretáciou polovičného plynu
- ⑲ Čerpadlo štartéra
- ⑳ Prípojka vody
- ㉑ Kryt pre vzduchový filter
- ㉒ Kryt čerpadla
- ㉓ Vodiace kolieska
- ㉔ Aretačný otvor na výmenu rezacích kotúčov
- ㉕ Rezacie rameno
- ㉖ Šípka smeru otáčania
- ㉗ Montážne náradie

**3.2 Vodiaci vozík (príslušenstvo) 2**



- ① Rukoväť
- ② Páčka plynu
- ③ Nastavovanie hĺbky rezania
- ④ Pridržiavač
- ⑤ Nádrž na vodu
- ⑥ Prípojka vody
- ⑦ Prestavovanie osi
- ⑧ Plynové lanko
- ⑨ Nosník stroja



### 3.3 Používanie v súlade s určením

Opísaný výrobok je motorová rozbrusovacia píla na suché alebo mokré rezanie asfaltu, ako aj minerálnych alebo kovových stavebných materiálov, s použitím diamantových alebo abrazívnych rezacích kotúčov. Môže byť vedená ručne alebo namontovaná na vozíku.

### 3.4 Odporúčania týkajúce sa používania

- Aby sa zredukovala tvorba prachu pri rezaní, uprednostnite pri práci spôsob rezania namokro. So samonasávacím čerpadlom vody (príslušenstvo) môžete pracovať nezávisle od vodovodnej siete, pretože môžete nechať nasávať vodu z nádoby.
- Rezaný obrobok neprerezávajte jedným ťahom, ale pohybujte rezacou brúskou viackrát sem a tam a postupne tak preniknete na želanú hĺbku rezu.
- Pri rezaní nasucho zdvihnite rezací kotúč (pri spustení výrobku) každých 30 až 60 sekúnd, vždy asi na 10 sekúnd z rezu, aby sa predišlo poškodeniam diamantového rezacieho kotúča.
- Zatupené diamantové rezacie kotúče (zo spojiva nevyčnievajú žiadne diamanty) naostrite. Naostrenie vykonáte rezaním do veľmi abrazívnych materiálov, ako je pieskovec alebo podobný materiál.
- Na rozsiahle používanie spojené s rezaním na podlahe namontujte rozbrusovaciu pílu na vodiaci vozík (príslušenstvo).

### 3.5 Špecifikácia rezacích kotúčov

Pre výrobok je potrebné používať diamantové rezacie kotúče podľa normy EN 13236. Pre výrobok sa môžu používať aj syntetickou živicom spájané, vláknom zosilnené rezacie kotúče podľa normy EN 12413 (rovné, bez prelisu, typ 41), na obrábanie kovových stavebných materiálov.

Je potrebné dodržiavať upozornenia týkajúce sa používania a montáže, ktoré poskytol výrobca rezacích kotúčov.

### 3.6 Rozsah dodávky

Benzínová rezacia brúska, návod na obsluhu.

Ďalšie systémové výrobky, ktoré sú schválené pre váš výrobok, nájdete vo vašom **Hilti Store** alebo na stránke: [www.hilti.group](http://www.hilti.group)

### 3.7 Spotrebný materiál a opotrebovateľné súčiastky

- Vzduchový filter
- Lanko
- Štartér
- Filter benzínu
- Zapaľovacia sviečka
- Súprava nástrojov
- Súprava s valcom
- Upevňovacia skrutka – komplet
- Príruba (2 kusy)
- Vystreďovacie puzdro 20 mm/1"

## 4 Technické údaje

### 4.1 Vlastnosti výrobku

	DSH 700-X 35	DSH 900-X 40
<b>Generácia výrobku</b>	04	04
<b>Hmotnosť bez rezacieho kotúča, prázdna nádrž</b>	12,1 kg	12,4 kg
<b>Hmotnosť s vodiacim vozíkom, bez rezacieho kotúča, prázdna nádrž</b>	43,1 kg	43,4 kg
<b>Maximálne otáčky vretena</b>	5 100 ot/min	4 700 ot/min
<b>Maximálne otáčky rezacieho kotúča</b>	5 100 ot/min	4 700 ot/min
<b>Maximálna hĺbka rezu</b>	125 mm	150 mm



	<b>DSH 700-X 35</b>	<b>DSH 900-X 40</b>
<b>Spôsob konštrukcie motora</b>	Dvojtaktný motor/jednovealec/vzduchom chladený	Dvojtaktný motor/jednovealec/vzduchom chladený
<b>Zdvihový objem</b>	87 cm <sup>3</sup>	87 cm <sup>3</sup>
<b>Menovitý výkon (ISO 7293)</b>	4,2 kW	4,2 kW
<b>Menovité otáčky motora (ISO 7293)</b>	8 000 ± 200 ot/min	8 000 ± 200 ot/min
<b>Voľnobežné otáčky</b>	2 750 ± 250 ot/min	2 750 ± 250 ot/min
<b>Zapaľovanie (typ)</b>	Elektronicky ovládaný bod zážihu	Elektronicky ovládaný bod zážihu
<b>Vzdialenosť elektród</b>	0,7 mm	0,7 mm
<b>Zapaľovacia sviečka</b>	Výrobca: NGK, typ: CM-R7A	Výrobca: NGK, typ: CM-R7A
<b>Ťahovací moment na upevnenie zapaľovacej sviečky</b>	12 Nm	12 Nm
<b>Karburátor</b>	Výrobca: Walbro; Model: WT; Typ: 1152	Výrobca: Walbro; Model: WT; Typ: 1152
<b>Palivová zmes</b>	Olej API-TC 2 % (1:50)	Olej API-TC 2 % (1:50)
<b>Objem nádrže</b>	0,9 ℓ	0,9 ℓ
<b>Upínací otvor rezacieho kotúča/priemer vystred'ovacieho čapu vystred'ovacieho puzdra (otočný)</b>	20 mm alebo 25,4 mm	20 mm alebo 25,4 mm
<b>Minimálny vonkajší priemer príruby</b>	102 mm	102 mm
<b>Maximálna hrúbka kotúča (hrúbka základného listu)</b>	5,5 mm	5,5 mm
<b>Maximálny vonkajší priemer kotúča</b>	350 mm	400 mm
<b>Ťahovací moment na upevnenie rezacieho kotúča</b>	25 Nm	25 Nm

## 4.2 Hodnoty emisií spalín

Zistené hodnoty boli stanovené v laboratórnych podmienkach a sú výsledkom testovania motora reprezentujúceho daný typ motora v pevnom testovacom cykle.

<b>Hodnoty emisií CO<sub>2</sub> v [g/kWh]</b>	840,1
------------------------------------------------	-------

## 4.3 Informácie o hlučnosti a hodnoty vibrácií

Hodnoty akustického tlaku a vibrácií uvedené v tomto návode boli namerané podľa normovanej metódy merania a dajú sa využiť na vzájomné porovnávanie rezacích brúsok. Sú vhodné aj na predbežný odhad expozície.

Uvedené údaje reprezentujú hlavné spôsoby použitia rezacej brúsky. Ak sa však rezacia brúska používa na iné účely, s odlišnými pracovnými nástrojmi alebo nemá zabezpečenú dostatočnú údržbu, údaje sa môžu odlišovať. Tým sa môže podstatne zvýšiť miera pôsobenia v priebehu celého pracovného času.

Pri presnom odhadovaní expozícií by sa mal zohľadniť aj čas, kedy bola rezacia brúska buď vypnutá, alebo síce spustená, no v skutočnosti sa nepoužívala. Tým sa môže podstatne znížiť miera pôsobení v priebehu celého pracovného času.

Prijmite dodatočné bezpečnostné opatrenia na ochranu obsluhujúcej osoby pred pôsobením hľuku a/alebo vibrácií, ako sú napríklad: údržba rezacích brúsok a vkladacích nástrojov, udržiavanie správnej teploty rúk, organizácia pracovných procesov.

### Hodnoty emisií hľuku

	<b>DSH 700-X 35</b>	<b>DSH 900-X 40</b>
<b>Hladina akustického tlaku ISO 19432-1 (ISO 11201) (L<sub>pa,eq</sub>)</b>	100 dB(A)	100 dB(A)
<b>Neistota</b>	1,8 dB(A)	1,8 dB(A)



	DSH 700-X 35	DSH 900-X 40
<b>Odmeraná hladina akustického výkonu 2000/14/EC (ISO 3744)</b>	110 dB(A)	110 dB(A)
<b>Neistota</b>	1,2 dB(A)	1,2 dB(A)

#### Celkové hodnoty vibrácií

Hladina akustického tlaku, ako aj hodnoty vibrácií boli zisťované so zohľadnením 1/7 voľnobežného chodu a 6/7 úplného zaťaženia.

	DSH 700-X 35	DSH 900-X 40
<b>Hodnota emisií vibrácií ISO 19432-1 vpredu na rukoväti (<math>a_{hv,eq}</math>)</b>	5,2 m/s <sup>2</sup>	5,2 m/s <sup>2</sup>
<b>Neistota</b>	1,9 m/s <sup>2</sup>	1,8 m/s <sup>2</sup>
<b>Hodnota emisií vibrácií ISO 19432-1 vzadu na rukoväti (<math>a_{hv,eq}</math>)</b>	4,4 m/s <sup>2</sup>	4,7 m/s <sup>2</sup>
<b>Neistota</b>	1,0 m/s <sup>2</sup>	1,1 m/s <sup>2</sup>

## 5 Príprava na prácu

### 5.1 Palivo

Dvojtaktný motor sa prevádzkuje so zmesou paliva, ktorá pozostáva z benzínu a oleja. Kvalita zmesi má rozhodujúci vplyv na fungovanie a životnosť motora.

#### VAROVANIE

**Nebezpečenstvo poranenia.** Môžu vzniknúť ohrozenia zdravia vdychovaním výparov z benzínu a pri dotýkaní sa benzínu.

- ▶ Zabráňte priamemu kontaktu pokožky s benzínom. Používajte ochranné rukavice.
- ▶ Ak si znečistíte odev palivom, je nevyhnutné odev vymeniť.
- ▶ Postarajte sa o dobré vetranie pracoviska, aby ste zabránili vdychovaniu výparov z benzínu.
- ▶ Použite predpísanú nádobu na palivo.

#### 5.1.1 Kritériá výberu paliva

- ▶ Používajte benzín s označením Normal alebo Super, s oktánovým číslom aspoň 89 ROZ.



Obsah alkoholu (napríklad etanolu, metanolu a iných) v použítom palive nesmie byť väčší ako 10 %, pretože inak sa tým podstatne ovplyvní očakávaná životnosť motora.

#### 5.1.2 Olej pre dvojtaktné motory

- ▶ Pre vzduchom chladené motory používajte kvalitný olej pre dvojtaktné motory, ktorý spĺňa minimálne špecifikáciu API-TC.

#### 5.1.3 Zmiešavanie paliva



Vždy rešpektujte príslušnú špecifikáciu oleja pre dvojtaktné motory a vždy používajte zmes paliva a oleja pre dvojtaktné motory v optimálnom zmiešavacom pomere. Predídete tak nadmernému opotrebovaniu a poškodeniu motora.


Optimálny zmiešavací pomer je **1:50**. To zodpovedá 1 dielu oleja pre dvojtaktné motory so špecifikáciou API-TC a 50 dielom benzínu (napr. 100 ml oleja pre dvojtaktné motory a 5 litrov benzínu v jednom naplnenom kanistri).

Ak nepoznáte kvalitu použitého oleja pre dvojtaktné motory alebo benzínu, zvýšte pomer zmesi na **1 : 25**.

1. Do nádoby na palivo najskôr dajte požadované množstvo oleja pre dvojtaktné motory.
2. Následne pridajte do nádoby na palivo benzín.
3. Uzatvorte palivovú nádrž.
4. Zmiešajte palivo potrasením palivovej nádrže.



### 5.1.4 Naplnenie paliva

1. Keď existuje nasledovná výbava, vykonajte navyše túto činnosť:
  - ▶ Zmiešajte zmes paliva a oleja pre dvojtaktné motory.  361
2. Dajte výrobok do stabilnej, vzpriamenej pozície.
3. Otvorte palivovú nádrž otáčaním vrchného uzáveru proti smeru hodinových ručičiek a jeho odobratím.
4. Pomaly nalejte palivo cez lievik.
5. Zatvorte palivovú nádrž založením vrchného uzáveru a otáčaním v smere hodinových ručičiek.
6. Uzatvorte palivovú nádrž.

## 5.2 Montážne a nastavovacie práce

### VAROVANIE

**Nebezpečenstvo poranenia.** Ak sa dotknete otáčajúceho sa rezacieho kotúča, môže to viesť k poraneniám. Horúce časti stroja alebo horúci rezací kotúč môžu viesť k vzniku popálenín.

- ▶ Dávajte pozor na to, aby bol pred prácami spojenými s montážou alebo prestavbou na výrobku vypnutý motor, aby sa rezací kotúč úplne zastavil a výrobok bol ochladnutý.
- ▶ Používajte ochranné rukavice.

### 5.2.1 Montáž rezacieho kotúča

### VAROVANIE

**Nebezpečenstvo poranenia a poškodenia.** Nevhodné rezacie kotúče alebo upevňovací materiál sa môžu počas prevádzky poškodiť alebo môžu viesť k strate kontroly nad výrobkom a k zlomeniu vkladacieho nástroja.

- ▶ Dávajte pozor na to, aby boli prípustné otáčky rezacieho kotúča minimálne také vysoké, ako sú najvyššie otáčky vretena uvedené na výrobku. Rezacie kotúče, príruby a skrutky musia byť vhodné k vášmu výrobku.
- ▶ Používajte iba rezacie kotúče, ktorých upínací otvor má priemer 20 mm alebo 25,4 mm (1") a sú vhodné na vystreďovacie puzdro.

### VAROVANIE

**Nebezpečenstvo poranenia a poškodenia.** Poškodené rezacie kotúče sa môžu zlomiť.

- ▶ Po náraze skontrolujte rezací kotúč, či nie je poškodený a v prípade potreby ho vymeňte.
- ▶ Nikdy nepoužívajte poškodené, neokružle alebo vibrujúce rezacie kotúče.
- ▶ Nepoužívajte žiadne vláknom zosilnené rezacie kotúče so spojivom zo syntetickej živice, ktorým uplynul dátum použiteľnosti alebo už boli navrhčené vodou.

### VAROVANIE

**Nebezpečenstvo poranenia a poškodenia.** Prílišné utiahnutie upevňovacích skrutiek môže poškodiť alebo zlomiť samotnú upevňovaciu skrutku alebo podložku namontovanú na upevňovacej skrutke.

- ▶ Upevňovaciu skrutku vždy bezpečne dotiahnite predpísaným krútiacim momentom.
- ▶ Dávajte pozor, aby ste upevňovaciu skrutku nedotiahli až príliš.

### VAROVANIE

**Nebezpečenstvo poranenia!** Pri neodbornej montáži alebo demontáži rezacieho kotúča sa uvoľnené časti môžu dostať do očí a spôsobiť zranenie.

- ▶ Pri výmene vkladacieho nástroja vždy noste ochranu očí (ochranné okuliare).

1. Zasuňte aretačný kolík do otvoru v kryte remeňa a otáčajte rezací kotúč dovtedy, pokým aretačný kolík nezaskočí.
2. Uvoľnite upevňovaciu skrutku kľúčom (proti smeru pohybu hodinových ručičiek) a odoberte upevňovaciu skrutku s podložkou.
3. Odstráňte aretačný kolík.
4. Zložte upínaciu prírubu a rezací kotúč.
5. Skontrolujte, či je upínací otvor montovaného rezacieho kotúča zhodný s vystreďovacím čapom vystreďovacieho puzdra.



Vystreďovacie puzdro je na jednej strane vybavené vystreďovacím čapom s priemerom 20 mm a na protiahej strane vystreďovacím čapom s priemerom 25,4 mm (1").



6. Vyčistite upínacie a vystreďovacie plochy na výrobku, ako aj na rezacom kotúči.
7. Založte rezací kotúč s vystreďovacím nákrúžkom na hnaciu os a dávajte pozor na správny smer otáčania.
  - ▶ Šípka pre smer otáčania na rezacom kotúči sa zhoduje so smerom otáčania uvedeným na výrobku.
8. Nasadte upínaciu prírubu a podložku na hnaciu os a utiahnite upevňovaciu skrutku v smere pohybu hodinových ručičiek.
9. Zasuňte aretačný kolík do aretačného otvoru v kryte remeňa a otáčajte rezací kotúč, až pokým nezaskočí aretačný kolík.
10. Pevne dotiahnite upevňovaciu skrutku (uťahovací moment: 25 Nm).
11. Odstráňte aretačný kolík.

### POZOR

**Nebezpečenstvo poranenia a poškodenia.** Poškodené vkladacie nástroje sa môžu zlomiť.

- ▶ Nikdy nepoužívajte poškodené, neokrúhle alebo vibrujúce vkladacie nástroje.
- ▶ Zdržiaвайте sa mimo nebezpečnej oblasti.

12. Po namontovaní nového rezacieho kotúča nechajte váš výrobok spustený bez zaťaženia, pri úplných otáčkach, cca 1 minútu.

## 5.2.2 Nastavenie ochranného krytu

### VAROVANIE

**Nebezpečenstvo poranenia.** Kontakt s rezacím kotúčom, odletujúcimi časticami alebo iskrami môže spôsobiť zranenie osôb.

- ▶ Ochranný kryt nastavte tak, aby smer odlietavania pri úbere čistočiek materiálu a smer odlietavania iskier bol preč od používateľa a od výrobku.
- ▶ Ochranný kryt otočte do požadovanej polohy.
  - ▶ Dbajte na to, aby otvor chrániča listu nesmeroval na obsluhujúcu osobu.



Vodný oblúk sa nesmie používať ako rukoväť.

## 5.2.3 Prestavba z normálnej pozície na pozíciu rezania s lícovaním



Aby bolo možné vykonávať rezy aj čo najbližšie pri hranách a stenách, dá sa predná časť ramena píly prestaviť.

- ▶ Ak chcete výrobok prevádzkovať s použitím pozície na rezanie s lícovaním, dajte výrobok prestaviť v servisnom stredisku firmy **Hilti**.

## 5.3 Zablokovanie otáčavého pohybu vodiacich koliesok

### VAROVANIE

**Nebezpečenstvo poranenia.** Rozbrusovacia píla sa môže neúmyselne pohnúť alebo spadnúť.

- ▶ Keď pracujete na strechách, stavebných lešeniach a/alebo na naklonených plochách, vždy zablokujte otáčavý pohyb vodiacich koliesok.

1. Uvoľnite upevňovacie skrutky vodiacich koliesok a vodiace kolieska zložte.
2. Otočte kolieska o 180° a namontujte upevňovacie skrutky.
  - ▶ Integrovaná funkcia blokovania je aktívna.
3. Uistite sa, že sú vodiace kolieska bezpečne upevnené.

## 5.4 Montáž benzínovej rozbrusovacej píly na vodiaci vozík (príslušenstvo)

1. Odoberte nádrž na vodu z vodiaceho vozíka.
2. Dajte páku na nastavovanie hĺbky rezania do hornej pozície.
3. Otvorte pridržiavač povolením skrutky v tvare hviezdice.
4. Postavte rozbrusovaciu pílu s kolieskami (tak ako je to vyobrazené) do predného uchytenia náradia a otočte rukoväť rozbrusovacej píly pod pridržiavač.
5. Upevnite rozbrusovaciu pílu pevným utiahnutím skrutky v tvare hviezdice.
6. Namontujte naplnenú nádrž na vodu.
7. Dajte rukoväť do výšky, ktorá vám vyhovuje ako pracovná výška.



8. Nastavte ochranný kryt.  363

Obzvlášť pri prvom uvádzaní do prevádzky dbajte na to, aby bolo lanko plynu správne nastavené. Pri stlačenej páčke plynu sa musí výrobok dostať na úroveň úplného prídania plynu. Ak by sa to nestalo, dá sa lanko plynu dodatočne nastaviť, otočením napínača lanka.

Ak nie je lanko plynu aktivované, musí sa rezací kotúč pri voľnobežných otáčkach zastaviť. Ak by sa to nestalo, tak ihneď presuňte vypínač do pozície "Stop" a nastavte lanko plynu alebo nechajte nastaviť voľnobežné otáčky servisom firmy **Hilti**.

**5.5 Montáž čerpadla vody (príslušenstvo) **

1. Vypnite výrobok.
2. Uvoľnite tri upevňovacie skrutky zakrytovania čerpadla, odoberte ich a zakrytovanie čerpadla bezpečne odložte.



Keď sa výrobok prevádzkuje bez čerpadla vody, musí byť namontované zakrytovanie čerpadla.

3. Nasaďte čerpadlo vody a miernym otáčaním rezacieho kotúča zarovnajete ozubenie čerpadla vody a ozubenie v spojovej skrinke, až pokiaľ ozubenia nezapadnú do seba.
  - ▶ Táto pozícia je kódovaná, nesprávne namontovanie tak nie je možné.
4. Namontujte tri upevňovacie skrutky a pevne ich dotiahnite predpísaným ťahovacím momentom (ťahovací moment: 8 Nm).
5. Spojte hadicu čerpadla s prípojkou rezacej brúsky.
6. Odoberte ochranný kryt proti prachu z konca hadice prípojky vody.
7. Uistite sa, že tlak vody vo vodovodnom potrubí nie je vyšší ako 6 bar.
  - ▶ Ak je tlak vo vodovodnom potrubí vyšší ako 6 bar, znížte tlak vody.
8. Pripojte čerpadlo vody na vodovodné potrubie alebo zaveste nasávaciu hadicu napríklad do nádoby s vodou.



Keď vodné čerpadlo nie je spojené s prípojkou vody, namontujte ochranný kryt proti prachu na koniec hadice prípojky vody.

**5.6 Demontáž čerpadla vody (príslušenstvo)**

1. Vypnite výrobok.
2. Odpojte zásobovanie vodou od čerpadla vody.
3. Nasaďte ochranný kryt proti prachu na koniec hadice prípojky vody.
4. Rozpojte prepojenie medzi čerpadlom a výrobkom.
5. Uvoľnite tri upevňovacie skrutky na čerpadle a demontujte čerpadlo.
6. Nasaďte zakrytovanie čerpadla na výrobok, namontujte tri upevňovacie skrutky a pevne ich dotiahnite (ťahovací moment: 4 Nm).

**5.7 Naštartovanie motora ****NEBEZPEČENSTVO**

**Nebezpečenstvo udusenía.** Oxid uhoľnatý, nespálené uhl'ovodíky a benzol, ktoré sú obsiahnuté vo výfukových plynoch, môžu viesť k uduseniu.

- ▶ Nepracujte v uzatvorených priestoroch, jamách alebo priehlbínach a dbajte na dobré vetranie.

**VAROVANIE**

**Nebezpečenstvo poranenia v dôsledku neočakávanej reakcie výrobku!** Dávajte pozor na netypickú reakciu výrobku. Ak pred uvedením do prevádzky alebo počas prevádzky spozorujete niektorý z nasledujúcich javov, okamžite prerušte všetky práce s výrobkom a výrobok vypnite, napr. posunutím spínača zapnutia/stopnutia do pozície **Stop**, stlačením tlačidla čerpadla (čerpadlo štartéra) alebo potiahnutím konektora zapaľovacej sviečky. Kontaktujte servis **Hilti**.

- ▶ Zmenené otáčky, zvýšené otáčky alebo nežiaduce zrýchlenie motora alebo rezacieho kotúča.
- ▶ Ovládací spínač, páčka plynu alebo iné ovládacie prvky sú zaseknuté, zablokované alebo reagujú s oneskorením alebo sa veľmi pomaly vracajú do východiskovej polohy.
- ▶ Rezací kotúč brzdí výrazne pomalšie, ako sa očakáva, alebo nebrzdí vôbec.





**VAROVANIE**

**Nebezpečenstvo popálenia.** Výfuk je pri prevádzkovaní motora extrémne horúci. Aj po vypnutí motora zostáva ešte dlhší čas horúci.

- ▶ Noste ochranné rukavice a zabráňte dotknutiu sa výfuku.
- ▶ Horúci výrobok neodkladajte na horľavý materiál.

**VAROVANIE**

**Nebezpečenstvo poranenia.** Poškodený výfuk zvyšuje hlučnosť nad prípustnú hranicu a zvyšuje riziko poškodenia sluchu.

- ▶ Výrobok nikdy nepoužívajte, keď je poškodený jeho výfuk a/alebo bola vykonaná jeho prestavba či chyba.

**VAROVANIE**

**Nebezpečenstvo poranenia pri prevádzke bez namontovaného krytu čerpadla vody** Dotýkanie sa prípojky čerpadla vody počas prevádzky vedie k zraneniam.

- ▶ Pred prevádzkou sa uistite, že je kryt čerpadla vody správne namontovaný.

**VAROVANIE**

**Nebezpečenstvo poranenia zápalnými látkami a plynmi.** Môže spôsobiť popáleniny a smrť.

- ▶ Výrobok nepoužívajte za prítomnosti zápalných látok a plynov.
- ▶ Dbajte na dostatočné vetranie.

**POZOR**

**Nebezpečenstvo poranenia zakliesnením prstov alebo nebezpečenstvo popálenia pri namontovanom vodnom čerpadle.** Dotknutie sa krytu čerpadla môže viesť k vzniku popálenín.

- ▶ Prednú rukoväť chytajte len na hornej a ľavej strane.

1. Jedenkrát zatlačte dekompresný ventil.
2. Iba pri studenom štarte 2 – 3-krát aktivujte čerpadlo štartéra, až pokiaľ sa tlačidlo čerpadla úplne nezaplní palivom.
3. Stlačte bezpečnostnú rukoväť plynu a podržte ju stlačenú.
4. Stlačte páčku plynu a podržte ju stlačenú.
5. Presuňte vypínač do pozície "Štart".
6. Uvoľnite ruku z bezpečnostnej rukoväti plynu a z páčky plynu.
  - ▶ Aktivuje sa nastavenie polovičného plynu.
7. Skontrolujte, či sa rezací kotúč pohybuje voľne.
8. Pravú nohu postavte do spodnej časti zadnej rukoväti.
9. Pravou rukou pomaly ťahajte lankový štartér, až pokiaľ nepocítite odpor lanka.
10. Potom lankový štartér prudko potiahnite.
11. Tento postup opakujte dovtedy, kým motor nenašartuje.
12. Hneď ako sa motor náradia rozbehne, musíte krátko stlačiť páčku plynu.
  - ▶ Aretácia polovičného plynu sa deaktivuje a motor beží v režime voľnobehu.

**5.8 Kontroly po naštartovaní motora**

1. Skontrolujte, či rezací kotúč pri voľnobehu stojí a či sa po krátkom pridaní úplného plynu neskôr opäť úplne zastaví pri voľnobehu stroja.
  - ▶ Ak sa rezací kotúč točí aj pri voľnobehu, znížte voľnobežné otáčky. Ak to nie je možné, prosím dajte výrobok do servisu firmy **Hilti**.
2. Skontrolujte riadne fungovanie vypínača. Presuňte vypínač do pozície "Stop".
3. Ak sa motor nezastaví, zatlačte tlačidlo čerpadla (čerpadla štartéra). Ak to nepomôže, vytiahnite konektor zapaľovacej sviečky a dajte výrobok do servisu firmy **Hilti**.



## 5.9 Vypnutie motora

### VAROVANIE

**Nebezpečenstvo poranenia.** Otáčajúci sa rezací kotúč sa môže zlomiť a/alebo môže dôjsť k nekontrolovateľnému odhodneniu materiálu.

- ▶ Skôr než rozbrusovaciu pílu odložíte, nechajte rezací kotúč úplne zastaviť.

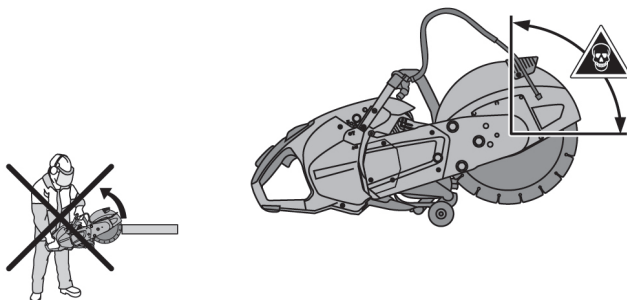
1. Uvoľnite páčku plynu.
2. Presuňte vypínač do pozície "Stop".
  - ▶ Motor sa zastaví.

## 6 Obsluha

### 6.1 Technika rezania

#### Zabránenie vzniku spätného rázu

Pri zábere rezacej brúsky v označenej oblasti vzniká nebezpečenstvo spätného rázu.

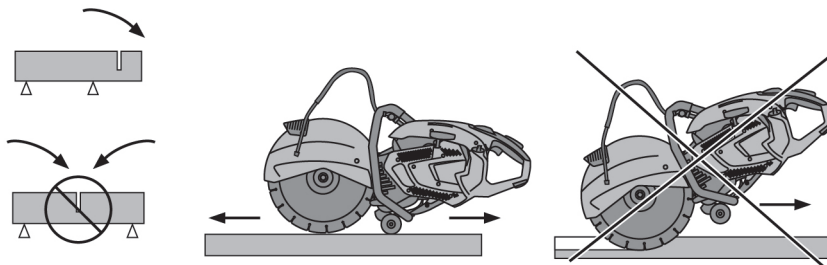


- ▶ Zabrňte záberu rezacieho kotúča do materiálu v označenej oblasti.
- ▶ Rezací kotúč približujte na obrobok vždy zhora. Rezací kotúč sa smie obrobku dotknúť iba v pozícii pod bodom otáčania.
- ▶ Buďte mimoriadne opatrný vtedy, keď rezací kotúč prikladáte do už existujúceho rezu.

#### Zabránenie zablokovaniu

Ak je rezací kotúč zaseknutý, môže výrobok pri rezaní smerom k zemi nekontrolovateľne vyskočiť dopredu. Pri vertikálnych rezoach, napr. v stene, môže výrobok pri zaseknutí rezacieho kotúča nekontrolovane vyskočiť nahor.





### POZOR

**Nebezpečenstvo zlomenia alebo nebezpečenstvo spätného rázu.** Preťaženie rezacieho kotúča vedie k jeho skrúteniu. Vzpriečenie alebo zaseknutie rezacieho kotúča v reze zvyšuje pravdepodobnosť spätného rázu alebo zlomenia rezacieho kotúča.

- ▶ Nenechajte rezací kotúč, aby sa vzprietil a vyhýbajte sa aplikovaniu príliš veľkého tlaku pri rezaní.
  - ▶ Nepokúšajte sa hneď dosiahnuť nadmernú hĺbku rezu.
- 
- ▶ Hrubé obrobky režete podľa možnosti s použitím viacerých rezov. Vyhýbajte sa rezaniu do príliš veľkých hĺbok.
  - ▶ Rezaciu brúsku pred začatím narezávania zapnite na maximálne otáčky.
  - ▶ Umiestnite rezací kotúč na obrobok v pravom uhle a pod rotačnou osou.
  - ▶ Ponorte rezací kotúč do obrobku pomaly a bez nadmerného tlaku pohybom tam a späť.
  - ▶ Pracujte s miernym, opracovávanému materiálu prispôbeným posuvom.

Spomalenie postupu práce je príznakom tupých diamantových segmentov. Rezní do abrazívneho materiálu (**Hilti** do ostriacej doštičky Hilti alebo abrazívneho pieskovca) sa segmenty môžu opätovne naostríť.

- ▶ Rezaciu brúsku vedte rovnomerne a plynulo a bez bočného tlaku na rezací kotúč.
- ▶ Rezaciu brúsku vždy pevne držte obidvomi rukami za určené rukoväti. Rukoväti udržiavajte suché, čisté a zbavené oleja a tuku.
- ▶ Uistite sa, že sa v oblasti práce a najmä v smere rezania nezdržiavajú žiadne osoby. Ostatné osoby ponechávajúte vo vzdialenosti cca 15 m od pracoviska.

### Umiestnenie obrobku



- ▶ Dosky alebo veľké obrobky podoprite tak, aby štrbina rezu zostala otvorená počas a po dokončení procesu rezania.

## 7 Starostlivosť a údržba

### VAROVANIE

**Nebezpečenstvo poranenia.** Dotknutie sa rotujúceho rezacieho kotúča alebo horúcich častí stroja môže viesť k poraneniám a popáleninám.

- ▶ Na vykonávanie všetkých údržbových, opravárenských, čistiacich prác a opráv vypnite motor a nechajte výrobok ochladnúť.



## 7.1 Tabuľka údržby

	Pred začatím práce	Každého pol roka	V prípade potreby
Skontrolujte náradie, či je v bezchybnom stave, úplné a či nemá netesnosti. V prípade potreby ho opravte.	✓		
Skontrolujte, či nie je znečistené, v prípade potreby vyčistite.	✓		
Skontrolujte ovládacie prvky, či riadne fungujú, v prípade potreby ich opravte.	✓		
Skontrolujte rezací kotúč, či je v bezchybnom stave, v prípade potreby ho vymeňte.	✓		
Zvonku prístupné matice a skrutky dotiahnite.	✓	✓	✓
Skontrolujte palivový filter, či nie je znečistený, v prípade potreby ho vymeňte.		✓	✓
Vzduchový filter vymeňte v prípade, že sa výrobok nerozbehne alebo citeľne poklesne výkon motora.			✓
Zapaľovacie sviečky vyčistite a vymeňte v prípade, že sa výrobok nerozbehne alebo sa rozbehne len ťažko.			✓
Regulujte otáčky voľnobehu, ak sa rezací kotúč vo voľnobehu nezastaví.			✓
Výrobok dajte opraviť v servise <b>Hilti</b> , ak remeň pri zaťažení rezacieho kotúča prešmykuje.			✓

## 7.2 Vyčistenie alebo výmena vzduchového filtra

### POZOR

**Nebezpečenstvo poškodenia.** Vnikajúci prach poškodzuje výrobok.

- ▶ V žiadnom prípade nepracujte bez alebo s poškodeným filtrom vzduchu.
- ▶ Pri výmene filtra vzduchu by mal výrobok stáť a nie ležať na boku. Dávajte pozor na to, aby sa nedostal žiadny prach na štít filtra, ležiaci pod filtrom vzduchu.



Vzduchový filter vymeňte v prípade, že citeľne poklesne výkon motora alebo sa zhorší správanie sa náradia pri štartovaní.

1. Uvoľnite upevňovacie skrutky na kryte vzduchového filtra a zložte ho.
2. Opatrne očistite vzduchový filter a filtračnú komoru od zachyteného prachu (použite vysávač).
3. Uvoľnite štyri upevňovacie skrutky držiaka filtra a odstráňte vzduchový filter.
4. Vložte nový vzduchový filter a upevnite ho pomocou držiaka filtra.
5. Nasadíte kryt vzduchového filtra a dotiahnite upevňovacie skrutky.

## 7.3 Výmena roztrhnutého lanka štartéra

### POZOR

**Nebezpečenstvo poškodenia.** Príliš krátke lanko štartéra môže poškodiť kryt náradia.

- ▶ V žiadnom prípade nepoužívajte roztrhnuté lanko štartéra, ale vymeňte ho.
1. Povoľte tri upevňovacie skrutky a zložte konštrukčný celok so štartérom.
  2. Odstráňte zvyšné kúsky lanka z navijacej cievky a rukoväti štartéra.
  3. Na jednom konci nového lanka štartéra urobte pevný uzol a voľný koniec lanka navlečte zhora do cievky pre lanko.
  4. Voľný koniec lanka prevedte zdola cez otvor v kryte štartéra, ako aj zdola cez rukoväť štartéra a na konci lanka urobte taktiež pevný uzol.
  5. Vytiahnite lanko štartéra (tak ako je to vyobrazené) z krytu a vedte ho cez drážku na navijacej cievke.
  6. Pevne držte lanko štartéra v blízkosti drážky na navijacej cievke a otáčajte navijaciu cievku v smere hodinových ručičiek až na doraz.



7. Otočte navijaciu cievku od bodu dorazu minimálne o ½ a maximálne o 1 ½ otáčky naspäť, až pokiaľ sa drážka cievky neprekryvá s priechodkou v kryte štartéra.
8. Pevne držte navijaciu cievku a potiahnite lanko v smere rukoväti štartéra, z krytu.
9. Držte lanko napnuté a uvoľnite navijaciu cievku, aby sa lanko štartéra mohlo samočinne naviniť.
10. Vytiahnite lanko štartéra až na doraz a skontrolujte, či sa navijacia cievka dá v tejto pozícii rukou otočiť ešte minimálne o ½ otáčky v smere hodinových ručičiek. V prípade, že to nie je možné, musí sa povoliť pružina – o jednu otáčku proti smeru hodinových ručičiek.
11. Nasadte konštrukčný celok so štartérom a opatrne ho zatlačte nadol. Potiahnutím lanka štartéra sa dosiahne to, že zaskočí spojka a konštrukčný celok so štartérom bude úplne doliehať.
12. Upevnite konštrukčný celok so štartérom pomocou troch upevňovacích skrutiek.

#### 7.4 Výmena filtra paliva

##### VAROVANIE

**Nebezpečenstvo poranenia.** Môžu vzniknúť ohrozenia zdravia vdychovaním výparov z benzínu a pri dotýkaní sa benzínu.

- ▶ Zabráňte priamemu kontaktu pokožky s benzínom. Používajte ochranné rukavice.
- ▶ Ak si znečistíte odev palivom, je nevyhnutné odev vymeniť.
- ▶ Postarajte sa o dobré vetranie pracoviska, aby ste zabránili vdychovaniu výparov z benzínu.
- ▶ Použite predpísanú nádobu na palivo.



Pri tankovaní paliva do výrobku dávajte pozor na to, aby sa do palivovej nádrže nedostala žiadna nečistota.

1. Otvorte palivovú nádrž.
2. Vytiahnite filter paliva z palivovej nádrže.
3. Skontrolujte filter paliva.
  - ▶ Ak je filter paliva príliš znečistený, vymeňte ho.
4. Posuňte sponu na hadici dozadu a odoberte znečistený filter paliva.
5. Vložte nový filter paliva a upevnite ho sponou na hadici.
6. Filter paliva zasuňte naspäť do palivovej nádrže.
7. Uzatvorte palivovú nádrž.

#### 7.5 Vycistenie zapaľovacej sviečky, nastavenie vzdialenosti elektród alebo výmena zapaľovacej sviečky

##### POZOR

**Nebezpečenstvo poranenia.** Bezprostredne po prevádzkovaní výrobku môže byť zapaľovacia sviečka a aj časti motora horúce.

- ▶ Pred akoukoľvek údržbou alebo opravou nechajte výrobok vychladnúť.

1. Vytiahnite konektor zapaľovacej sviečky miernym otáčaním.
2. Pomocou kľúča na zapaľovacie sviečky vyskrutkujte zapaľovaciu sviečku z valca.
3. V prípade potreby očistite elektródu mäkkou drôtenou kefou.
4. Skontrolujte vzdialenosť elektród a ak je to potrebné, nastavte ju použitím listovej mierky na požadovanú vzdialenosť 0,7 mm.
5. Nasadte zapaľovaciu sviečku do konektora pre zapaľovacie sviečky a podržte závit zapaľovacej sviečky proti valcu.
6. Presuňte vypínač do pozície "Štart".

##### VAROVANIE

**Nebezpečenstvo poranenia.** Pri dotknutí sa elektród je možný úraz elektrickým prúdom.

- ▶ Nedotýkajte sa elektród na zapaľovacích sviečkach.
7. Potiahnite lankový štartér (stlačte dekompresný ventil).
    - ▶ Teraz musí byť viditeľná jasná zapaľovacia iskra.
  8. Kľúčom na zapaľovacie sviečky zaskrutkujte zapaľovaciu sviečku do valca (uťahovací moment: 12 Nm).
  9. Nasadte konektor na zapaľovaciu sviečku.




## 7.6 Nastavenie karburátora

Karburátor tohto výrobku bol pred dodaním optimálne nastavený. Pri tomto type karburátora môže používateľ prestavovať voľnobežné otáčky (dýza T). Všetky ostatné práce spojené s nastavovaním musí vykonať servis firmy Hilti.



Neodborná manipulácia pri nastavovaní karburátora môže viesť k poškodeniu motora.

- ▶ Vyčistite vzduchový filter.  368
- ▶ Uvedte výrobok na prevádzkovú teplotu.
- ▶ Použite vhodný skrutkovač s rovnou drážkou (šírka čepele 4 mm/<sup>5/32</sup>) a neotáčajte nastavovaciu skrutku násilím za príпустnú nastavovaciu oblasť.
- ▶ Nastavte dýzu pre voľnobežný chod (T) tak, aby výrobok bežal pri voľnobehu pokojne a tak, aby rezací kotúč zostal bezpečne stáť.

## 7.7 Starostlivosť o náradie



Na bezpečnú prevádzku používajte len originálne náhradné diely a spotrebné materiály. Firmou Hilti schválené náhradné súčiastky, spotrebné materiály a príslušenstvo pre váš výrobok nájdete vo vašom **Hilti Store** alebo na stránke: [www.hilti.group](http://www.hilti.group)

- ▶ Výrobok (predovšetkým úchopové plochy) udržiavajte suchý, čistý a bez prítomnosti oleja a tuku.
- ▶ Nepoužívajte ošetrovacie prostriedky obsahujúce silikón.
- ▶ Vonkajšiu stranu náradia pravidelne čistite mierne navlhčenou handrou alebo suchou kefkou. Na čistenie nepoužívajte rozprašovač, parný vysokotlakový čistič alebo tečúcu vodu.
- ▶ Zabráňte vniknutiu cudzích telies do vnútra výrobku.

## 7.8 Udržiavanie v dobrom stave

1. Pravidelne kontrolujte všetky časti výrobku a príslušenstva, ktoré sú na vonkajšej strane a kontrolujte výskyt poškodení a bezchybné fungovanie všetkých ovládacích prvkov.
2. Výrobok neprevádzkujte vtedy, keď sú jeho časti poškodené alebo ak nefungujú ovládacie prvky bezchybne. Výrobok nechajte opraviť v servisnom stredisku Hilti.

## 7.9 Kontrola po prácach spojených so starostlivosťou a údržbou či opravou

- ▶ Po vykonaní prác spojených so starostlivosťou a údržbou či opravou skontrolujte, či sú pripravené všetky ochranné zariadenia a či bezchybne fungujú.

## 7.10 Čistenie vodných dýz

1. Uvoľnite čistiace skrutky na vodnom oblúku.
2. Vyčistite vodnú dýzu drôtom.
3. Namontujte čistiacu skrutku.

## 8 Preprava a skladovanie

### 8.1 Preprava vo vozidle



#### VAROVANIE

**Nebezpečenstvo požiaru a výbuchu.** Ak sa výrobok počas prepravy prevráti, môže z palivovej nádrže vytiecť palivo.

- ▶ Palivovú nádrž výrobku úplne vyprázdňte predtým než ho zabalíte a budete odosielať kuriérskou službou.
- ▶ Ak je to možné, prepravujte výrobok v originálnom balení.



#### VAROVANIE

**Nebezpečenstvo požiaru.** Horúce časti stroja môžu spôsobiť zapálenie okolitého materiálu.

- ▶ Pred zabalением alebo naložením do vozidla nechajte výrobok úplne ochladnúť.



1. Demontujte rezací kotúč.
2. Zabezpečte výrobok proti prevráteniu, poškodeniu a vytečeniu paliva.
3. Vodiaci vozík prepravujte len s vyprázdnenou nádržou na vodu.

## 8.2 Skladovanie zmesi paliva

### POZOR

**Nebezpečenstvo poranenia.** Pretože v nádobe na palivo sa môže vytvárať tlak, hrozí nebezpečenstvo, že pri otvorení palivo vystrekne.

- ▶ Aby ste uvoľnili tlak pomaly, vždy otvárajte uzáver palivovej nádrže opatrne.
- ▶ Palivo skladujte v dobre vetranom, suchom priestore.

1. Zmes paliva si pripravte iba na použitie počas niekoľkých dní.
2. Nádobu na palivo občas vyčistite.

## 9 Pomoc v prípade porúch

Porucha	Možná príčina	Riešenie
Rezací kotúč sa pri rezaní spomaľuje alebo zostáva úplne stáť.	Príliš vysoký tlak pri rezaní (rezací kotúč sa pri rezaní zachytáva) alebo sa na rezací kotúč vyvíja bočný tlak.	▶ Znížte tlak pri rezaní a vedte výrobok rovno.
	Rezací kotúč nie je riadne namontovaný a dotiahnutý.	▶ Skontrolujte montáž a utahovací moment.
	Je nastavený nesprávny smer otáčania.	▶ Namontujte rezací kotúč. 362
	Predná časť ramena píly nie je zafixovaná.	▶ Výrobok nechajte opraviť v servisnom stredisku <b>Hilti</b> .
Veľké vibrácie, zabiehanie rezu.	Rezací kotúč nie je riadne namontovaný a dotiahnutý.	▶ Skontrolujte montáž a utahovací moment.
	Rezací kotúč je poškodený (nehodná špecifikácia, trhliny, chýbajúce segmenty, pokrivenie, prehriatie, zdeformovanie atď.).	▶ Vymeňte rezací kotúč.
	Vystredňovacie puzdro je nesprávne namontované.	▶ Skontrolujte, či je veľkosť upínacieho otvoru rezacieho kotúča zhodná s vystredňovacím čapom vystredňovacieho puzdra.
Rezacia brúska neštartuje alebo štartuje iba s problémami.	Palivová nádrž je prázdna (žiadne palivo v karburátore).	▶ Naplňte palivovú nádrž výrobku. 362
	Filter vzduchu je znečistený.	▶ Vymeňte filter vzduchu.
	Motor je zahľtený palivom (zapaľovacia sviečka je vlhká).	▶ Vysušte zapaľovaciu sviečku a komoru valca (demontujte zapaľovaciu sviečku).
	Nesprávna zmes paliva.	▶ Vyprázdňte a vypláchnite nádrž a vedenie paliva. ▶ Naplňte palivovú nádrž správnym palivom.
	Vzduch vo vedení paliva (žiadne palivo v karburátore).	▶ Viachásobným aktivovaním nasávacieho čerpadla paliva odzdušnite vedenie paliva.
	Filter paliva je znečistený (žiadne alebo príliš malé množstvo paliva v karburátore).	▶ Vyčistite palivovú nádrž a vymeňte filter paliva.



Porucha	Možná príčina	Riešenie
Rezacia brúska neštartuje alebo štartuje iba s problémami.	Nie je viditeľná žiadna zapaľovacia iskra alebo je iba slabá (pri demonstrovanej zapaľovacej sviečke).	<ul style="list-style-type: none"> <li>▶ Očistite zapaľovaciu sviečku od zvyškov po odpaľovaní.</li> <li>▶ Skontrolujte vzdialenosť elektrod a nastavte ju.</li> <li>▶ Vymeňte zapaľovaciu sviečku.</li> <li>▶ Skontrolujte zapaľovaciu cievku, káble, konektorové spoje a spínač(e), v prípade potreby poškodený diel vymeňte.</li> </ul>
	Príliš nízka kompresia.	▶ Skontrolujte kompresiu motora a v prípade potreby vymeňte opotrebované diely (piestne krúžky, piest, valec a podobne).
	Príliš nízka teplota okolitého prostredia.	▶ Pomaly zahrejte rezáciu brúska na izbovú teplotu a zopakujte proces štartovania.
	Mreža na ochranu pred iskrami alebo vývod výfuku sú znečistené.	▶ Očistite mrežu na ochranu pred iskrami alebo vývod výfuku.
	Dekompresný ventil sa pohybuje len obtiažne.	▶ Sfunkčnite ventil.
Nízky výkon motora/rezací výkon	Filter vzduchu je znečistený.	▶ Vymeňte filter vzduchu.
	Nie je viditeľná žiadna zapaľovacia iskra alebo je iba slabá (pri demonstrovanej zapaľovacej sviečke).	<ul style="list-style-type: none"> <li>▶ Očistite zapaľovaciu sviečku od zvyškov po odpaľovaní.</li> <li>▶ Skontrolujte vzdialenosť elektrod a nastavte ju.</li> <li>▶ Vymeňte zapaľovaciu sviečku.</li> <li>▶ Skontrolujte zapaľovaciu cievku, káble, konektorové spoje a spínač(e), v prípade potreby poškodený diel vymeňte.</li> </ul>
	Nesprávna zmes paliva.	<ul style="list-style-type: none"> <li>▶ Vyprázdnite a vypláchnite nádrž a vedenie paliva.</li> <li>▶ Naplňte palivovú nádrž správnym palivom.</li> </ul>
	Rezací kotúč s nevhodnou špecifikáciou pre rezaný materiál.	▶ Vymeňte rezací kotúč alebo si vyžiadajte radu od servisu firmy <b>Hilti</b> .
	Hnací remeň alebo rezací kotúč prešmykuje.	<ul style="list-style-type: none"> <li>▶ Skontrolujte upnutie kotúča.</li> <li>▶ Výrobok nechajte opraviť v servisnom stredisku <b>Hilti</b>.</li> </ul>
	Príliš nízka kompresia.	▶ Skontrolujte kompresiu motora a v prípade potreby vymeňte opotrebované diely (piestne krúžky, piest, valec a podobne).
	Práca vo výške viac ako 1 500 metrov nad morom.	▶ V servise firmy <b>Hilti</b> nechajte nastaviť karburátor.
	Nastavenie zmesi (zmes paliva/vzduchu) nie je optimálne.	▶ V servise firmy <b>Hilti</b> nechajte nastaviť karburátor.
Rezací kotúč nezostáva stáť pri voľnobehu stroja.	Príliš vysoké voľnobežné otáčky.	▶ Skontrolujte voľnobežné otáčky a v prípade potreby ich nastavte.
	Pozícia polovičného pridania plynu je zaaretovaná.	▶ Uvoľnite pozíciu polovičného pridania plynu.
	Odstredivá spojka je poškodená.	▶ Vymeňte odstredivú spojku.
Rezací kotúč sa netočí.	Príliš nízke napnutie remeňa alebo je roztrhnutý remeň.	▶ Výrobok nechajte opraviť v servisnom stredisku <b>Hilti</b> .





Porucha	Možná príčina	Riešenie
Jednotka štartéra nefunguje.	Zuby spojky nie sú v zábere.	► Vyčistíte zuby spojky tak, aby boli opäť pohyblivé.
	Lanko štartéra pretrhnuté.	► Vymeňte lanko štartéra.

## 10 Likvidácia

Výrobky značky **Hilti** sú z veľkej časti vyrobené z recyklovateľných materiálov. Predpokladom na opakované využitie recyklovateľných materiálov je ich správne separovanie. V mnohých krajinách firma **Hilti** odoberie vaše staré náradie na recykláciu. Opýtajte sa na to v zákazníckom servise firmy **Hilti** alebo u svojho obchodného poradcu.

### Kal z vrtania

Z hľadiska životného prostredia je odvádzanie kalu z vrtania do vodných tokov alebo do kanalizácie, bez predchádzajúcej úpravy, problematické.

- Informácie o existujúcich predpisoch vám poskytnú príslušné úrady vo vašej krajine.

Odporúčame vykonať nasledujúcu úpravu:

- Kal z vrtania zachyťte (napríklad pomocou vysávača na vysávanie namokro).
- Nechajte kal z vrtania usadiť a pevný podiel zlikvidujte na skládku stavebného odpadu (proces odlučovania môže urýchliť flokulačné prostriedky).
- Pred vyliatím zostatkovej vody (alkalická, hodnota pH > 7) do kanalizácie ju neutralizujte pridaním kyslého neutralizačného prostriedku alebo zriedením veľkým množstvom vody.

## 11 Ďalšie informácie

Ďalšie informácie o obsluhu, technológii, životnom prostredí a recyklácii nájdete na nasledujúcom odkaze: [qr.hilti.com/manual/?id=2364427](http://qr.hilti.com/manual/?id=2364427)

Tento odkaz nájdete aj na konci návodu na obsluhu ako QR kód.

## 12 Záruka výrobcu

- Ak máte akékoľvek otázky týkajúce sa záručných podmienok, obráťte sa, prosím, na vášho lokálneho partnera spoločnosti **Hilti**.

## Eredeti használati utasítás

### 1 A használati utasításra vonatkozó adatok

#### 1.1 A használati utasításhoz

- **Figyelmeztetés!** A termék használata előtt győződjön meg arról, hogy elolvasta és megértette a termékhez mellékelte használati utasítást, beleértve az utasításokat, a biztonsági és figyelmeztető jelzéseket, az ábrákat és a műszaki leírásokat. Ismerje meg az összes utasítást, biztonsági és figyelmeztető jelzést, ábrát, műszaki leírást, valamint az alkatrészeket és funkciókat. Ennek elmulasztása áramütést, tüzet és/vagy súlyos sérülést okozhat. Őrizze meg a használati utasítást, beleértve az összes utasítást, biztonsági és figyelmeztető megjegyzést későbbi használatra.
- A termékeket kizárólag szakember általi használatra szánták és a gépet csak engedéllyel rendelkező, szakképzett személy használhatja, javíthatja. Ezt a személyt minden lehetséges kockázati tényezőről tájékoztatni kell. A termék és tartozékai könnyen veszélyt okozhatnak, ha nem képzett személy dolgozik velük, vagy nem rendeltetésszerűen használják őket.
- A mellékelte használati utasítás a nyomtatás időpontjában a technika aktuális állásának felel meg. A Hilti termékoldalán mindig megtalálja a legfrissebb verziót. Ehhez kövesse a jelen használati utasításban található linket vagy QR-kódot, melyet a szimbólum jelölt.
- A terméket csak ezzel a használati utasítással együtt adja tovább.



## 1.2 Jelmagyarázat

### 1.2.1 Figyelmeztetések

A figyelmeztetések a termék használata során előforduló veszélyekre hívják fel a figyelmet. A következő figyelmeztetéseket használjuk:

#### VESZÉLY

##### VESZÉLY !

- ▶ Súlyos testi sérüléshez vagy halálhoz vezető közvetlen veszély esetén.

#### FIGYELMEZTETÉS

##### FIGYELMEZTETÉS !

- ▶ Ezzel a szóval hívjuk fel a figyelmet egy olyan lehetséges veszélyre, amely súlyos személyi sérüléshez vagy halálhoz vezethet.

#### VIGYÁZAT

##### VIGYÁZAT !

- ▶ Ezzel a szóval hívjuk fel a figyelmet egy lehetséges veszélyhelyzetre, amely személyi sérüléshez vagy anyagi kárhoz vezethet.

### 1.2.2 Szimbólumok a használati utasításban

A jelen használati utasítás a következő szimbólumokat használja:

	Tartsa be a használati utasítást
	Alkalmazási útmutatók és más hasznos tudnivalók
	Újrahasznosítható anyagokkal való bánásmód
	Az elektromos gépeket és akkukat ne dobja a háztartási szemétkébe

### 1.2.3 Az ábrákon használt szimbólumok

Az ábrákon a következő szimbólumokat használjuk:

	Ezek a számok a jelen használati utasítás elején található ábrákra vonatkoznak.
	Az ábrák számozása a fontos munkalépésekre vagy fontos részegységekre utal. A szövegben ezeket a munkalépéseket vagy részegységeket megfelelő számokkal emelik ki, pl. <b>(3)</b> .
	Az <b>áttékintő</b> ábrában használt pozíciószámok a <b>termék áttekintésére szolgáló</b> szakasz jelmagyarázatában lévő számokra utalnak.
	Ez a jel hívja fel a figyelmét arra, hogy a termék használata során különös odafigyeléssel kell eljárnia.

## 1.3 Termékhez kötődő szimbólumok

### 1.3.1 Szimbólumok a terméken

A következő szimbólumokat használjuk a terméken:

	FIGYELEM! Olvassa el és kövesse a használati utasításban szereplő összes biztonsági tudnivalót. Az utasítások figyelmen kívül hagyása súlyos vagy halálos sérülésekhez vezethet.
	Forgásirányt jelző nyíl a védőburkolaton
	Motorleállítás pozíció
	Motor jár pozíció
	Indítószivattyú



	Teljesgáz-fúvóka beállítócsavarja
	Üresjárat fúvóka beállítócsavarja
	Üresjárat beállítócsavarja
	Üzemanyagtartály-nyitás forgásiránya
	Vezeték nélküli adatátvitel
	Üzemanyag-keverék
/min	Fordulatszám
RPM	Fordulat percenként
	Átmérő

### 1.3.2 Veszélyt jelző szimbólumok

A következő veszélyt jelző szimbólumokat használjuk a terméken:

	Általános veszély
	Szétszóródó szikrák okozta veszély
	Figyelmeztetés mérgező gázok és füstgáz belélegzésének veszélyére
	Visszaütés veszélye
	Forró felületek miatti veszély
	Orsó maximális fordulatszáma

### 1.3.3 Kötelező védőfelszerelések

A következő védőfelszerelések használatára felszólító jeleket használjuk a terméken:

	Viseljen fülvédőt, védőszemüveget, védőmaszkot és védősisakot
	Viseljen védőkesztyűt
	Viseljen munkavédelmi cipőt

### 1.3.4 Tiltó jel

A következő tiltó jelzéseket használjuk a terméken:

	Ne használjon fogazott darabolótárcsát
	Ne használjon sérült darabolótárcsát
	Dohányzás és nyílt láng használata tilos



**2.1 Általános biztonsági tudnivalók**

**⚠ FIGYELMEZTETÉS** Olvasson el minden biztonsági tudnivalót és utasítást, illusztrált anyagot és műszaki adatot, amelyet ehhez a termékhez mellékeltek. A következő utasítások betartásának elmulasztása súlyos sérüléseket vagy halált okozhat.

**Őrizzen meg minden biztonsági tudnivalót és utasítást a jövőbeni használatához.**

**2.2 Személyi biztonsági előírások**

- ▶ Használja a megfelelő terméket. Ne használja a terméket olyan célra, melyre az nem alkalmas; kizárólag rendeltetésszerűen és műszakilag kifogástalan állapotban használja a terméket.
- ▶ Soha ne végezzen módosításokat vagy változtatásokat a terméken.
- ▶ A terméket csak olyan személyek használhatják, akik ismerik azt, tájékoztatást kaptak a használatát illetően és tisztában vannak a használatból esetlegesen következő veszélyekkel. Gyermekek nem használhatják a terméket.
- ▶ Munka közben mindig figyeljen, ügyeljen arra, amit csinál, és meggondoltan dolgozzon a géppel. Ha fáradt, ha kábítószerek vagy alkohol hatása alatt áll, vagy ha orvosságokat vett be, ne használja a terméket. Egy pillanatnyi figyelmetlenség a termék használata során komoly sérülésekhez vezethet.
- ▶ Ne fejtsem ki túlzott erőt a darabológépre. Használja a megfelelő darabológépet az adott alkalmazáshoz. A megfelelő darabológép segítségével a munka hatékonyabban és biztonságosabban végezhető el, olyan munkasebességgel, amelyre a darabológépet tervezték.
- ▶ A jelen dokumentációban leírtaktól eltérő vágószerszámot tilos használni.
- ▶ Nedves vágásnál ne használjon szintetikus kötésű csiszolótarcsát, kivéve ha az kifejezetten erre specializálódott gyártótól származik.
- ▶ Szűkítőhüvely és/vagy korongkefe használata tilos.
- ▶ A termék kezelőjének és a közvetlen közelében tartózkodóknak kötelező az üzemeltetés során védőszemüveg, védősisak, könnyű légzőmaszk, fülvédő, munkavédelmi cipő és védőkesztyű használata.
- ▶ Viseljen védőszemüveget. A szilánkok a szem és egyéb testrészek sérüléseit okozhatják.
- ▶ Ólomtartalmú festékek, néhány fafajta, ásvány és fém pora káros lehet az egészségre. Ezen porok belélegzése vagy érintése a gép kezelőjénél vagy a közelében tartózkodóknál allergiás reakciót válthat ki, és/vagy légzési nehézséget okozhat. Annak érdekében, hogy a vágási munkák során a lehető legkisebb mennyiségű por képződjön, javasoljuk, hogy nedves vágási eljárással dolgozzon. Biztosítsa a munkahely jó szellőzését. Javasoljuk, hogy munkavégzés közben viseljen P2 szűrőosztályú légzésvédő maszkot. Tartsa be a megmunkálandó anyagra vonatkozó érvényes nemzeti előírásokat.
- ▶ A terméket mindig két kézzel fogja az erre szolgáló markolatoknál. A markolatot tartsa tiszta, száraz, olaj- és zsírintes állapotban.
- ▶ Ha a fordulatszám akaratlanul megnő, állítsa az indító/leállító gombot a stop pozícióba. Lépjen kapcsolatba a **Hilti** Szervizzel.
- ▶ Azonnal kapcsolja ki a benzines darabológépet az indító/leállító kapcsolóval, ha a vezetőköcsi gázbowdena beszorul, vagy a gázkar szorul.
- ▶ Soha ne használja a terméket védőburkolat nélkül. Állítsa be helyesen a védőburkolatot. Rögzítse a védőburkolatot biztonságosan a gépre, és állítsa be a maximális védelemre úgy, hogy a darabolótárcsa legkisebb része mutathasson védelem nélkül a gép kezelője felé. Gondoskodjon arról, hogy a használat során keletkező szikrák ne okozhassanak veszélyt. A védőburkolat védi a gép kezelőjét a darabolótárcsáról letöredező részekről, valamint kontrollálatlanul repkedő szikráktól, és a darabolótárcsa véletlen megérintésétől.
- ▶ Kerülje a forgó részekkel való érintkezést – sérülésveszély!
- ▶ Ügyeljen arra, hogy mindig biztosan álljon és feltétlenül tartsa meg az egyensúlyát. Így a termék felett váratlan helyzetekben is jobban tud uralkodni. Kerülje a normálistól eltérő testtartást. Használat közben úgy tartsa a terméket, hogy a por, a szikrák, a betétszerszám vagy a munkadarab esetleges törések kirepülő darabok ne az Ön testét találják el. Ne hajoljon a darabolótárcsa fölé.
- ▶ Viseljen megfelelő munkaruhát. Ne viseljen bő ruhát vagy ékszereket. Tartsa távol a haját, a ruháját és a kesztyűjét a mozgó részekről. A bő ruhát, az ékszereket és a hosszú haját a mozgó alkatrészek magukkal ránthatják.
- ▶ Ha termék vagy a darabolótárcsa leesik, ellenőrizze, hogy nem sérült-e meg a termék vagy a darabolótárcsa. Szükség esetén cserélje ki a darabolótárcsát.
- ▶ Kapcsolja ki a terméket, mielőtt a védőburkolatot elállítja, vagy a darabolótárcsát cseréli.
- ▶ A szerszámcsere közben is viseljen védőkesztyűt. A darabolótárcsa megérintése vágási és égési sérüléseket okozhat.



- ▶ A nedves vágási eljárás során keletkező iszappal történő bőrkontaktus kerülendő.
- ▶ Azbeszttartalmú anyagok darabolása tilos.
- ▶ Gyúlékony anyagokat, mint például magnézium vagy fa, nem szabad darabolni vagy megmunkálni.
- ▶ Tartson munkaszüneteket, és végezzen lazító- és ujjgyakorlatokat ujjainak jobb vérellátása érdekében. Hosszabb ideig tartó munkavégzés esetén a rezgések zavart okozhatnak az ujjak, a kéz és a csukló véredényeiben vagy idegrendszerében.
- ▶ A munka megkezdése előtt tájékozódjon a felelős statikusnál, építésznél vagy a felelős építésvezetőnél. A főfalakon és más szerkezeteken ejtett bevágások befolyásolhatják a statikát, különösen betonvas vagy tartóelem átvágása esetén.
- ▶ Áttérési munkáknál biztosítsa a munkavégzés helyszínével szemkötti területet. A letöredező darabok ki- és/vagy leeshetnek, és megsebesíthetnek másokat.
- ▶ A terméket soha ne hagyja felügyelet nélkül működni.
- ▶ Kapcsolja ki a motort és várjon, míg a darabolótárcsa teljesen le nem áll, mielőtt a terméket a talajra leállítja, a következő munkahelyzetbe helyezi vagy szállítja.
- ▶ Ha a terméket külső vízvivattyú nélkül üzemelteti, a szivattyúfedélnek mindenképpen felszerelve kell lennie.
- ▶ Használat után kapcsolja ki a terméket.
- ▶ Gondosan ápolja a terméket. Ellenőrizze, hogy nincsenek-e eltörve vagy megrongálódva olyan alkatrészek, amelyek hatással lehetnek a termék működésére. Használat előtt javíttassa meg a termék megrongálódott alkatrészeit.
- ▶ A sérülés veszélyének csökkentése érdekében csak eredeti **Hilti** tartozékokat és szerszámokat használjon.
- ▶ A terméket csak szakképzett személyzet javíthatja, kizárólag eredeti pótalkatrészek felhasználásával. Ez biztosítja, hogy a termék biztonságos maradjon.
- ▶ Tartsa be az Ön országában érvényes nemzeti munkavédelmi követelményeket.
- ▶ Kerülje a gyújtáskábelekkel vagy a gyertyapipával való érintkezést, ha a motor jár. A gyújtógyertyák cseréjekor, illetve a gyújtásrendszer vagy a gyújtásrendszer alkatrészeinek ellenőrzésekor mindig kapcsolja ki a motort.

### 2.3 Elektromos biztonsági előírások

- ▶ A munka megkezdése előtt ellenőrizze a munkaterületet, hogy nincsenek-e rejtett elektromos vezetékek, ill. gáz- és vízcsővek. A terméken lévő külső fémrészek áramütést okozhatnak, ha munka közben véletlenül megsért egy elektromos vezetékét.
- ▶ Előre szervezze meg az elvégzendő munkát az alkalmazás helyének felmérését követően. Ellenőrizze, hogy figyelmeztető jelzések fel vannak állítva, és más személyektől az adott távolság meg van határozva.

### 2.4 Biztonság a munkahelyen

- ▶ Biztosítsa a munkahely jó megvilágítását.
- ▶ A géppel ne dolgozzon zárt helyiségben. A szénmonoxid, valamint a füstgázban lévő, nem elégett szénhidrogén és benzol fulladást okozhat.
- ▶ Tartson rendet a munkaterületen. A munkaterületről el kell távolítani azokat a tárgyakat, amelyek sérülést okozhatnak. A munkaterületen uralkodó rendetlenség balesetet okozhat.
- ▶ A füstgázban lévő, illetve a darabolás során keletkező forró szikrák tüzet és/vagy robbanást okozhatnak. Ügyeljen arra, hogy a keletkező szikrák ne gyújtsanak meg éghető anyagokat (benzint, száraz fűvet stb.) vagy robbanékony anyagokat (gázt stb.).
- ▶ A feltöltött víztartályt csak akkor szerelje rá a vezetőkocsira, ha a daraboló fel van szerelve a vezetőkocsira. Ez megakadályozza a vezetőkocsi felborulását.
- ▶ A terméket és a vezetőkocsit ne állítsa lejtős felületre. Mindig ügyeljen a termék és a vezetőkocsi stabil helyzetére.
- ▶ A vízvivattyú felszerelése után ellenőrizze, hogy a csavarok az ajánlott meghúzási nyomatékkal vannak meghúzva.
- ▶ A vízvivattyú felszerelése előtt ellenőrizze, hogy a megengedett 6 bar nyomást nem lépi túl a vízvezetékben a víz nyomása.

### 2.5 Folyadékok (benzin és olaj) és gőzök

- ▶ A benzingőz belélegzése és a benzin érintése egészségre veszélyes.
  - ▶ Ügyeljen rá, hogy ne kerüljön benzin a bőrére. Viseljen védőkesztyűt.



- ▶ Ha ruházatát az üzemanyag beszenyvezte, azonnal cserélje le a ruházatot.
- ▶ Gondoskodjon a munkaterület megfelelő szellőzéséről, hogy elkerülhesse a benzingőz belélegzését.
- ▶ Az előírásoknak megfelelő üzemanyagtartályt használjon.
- ▶ Ne töltsön üzemanyagot a tartályba, ha a motor jár. Várjon, míg lehűl a motor.
- ▶ Üzemanyag betöltése közben a dohányzás tilos, tűz- és robbanásveszély áll fenn.
- ▶ A gépet ne a munkaterületen tölts fel üzemanyaggal (távolodjon el legalább 3 m/10 láb távolságra a munkaterülettől). Az üzemanyagtartály feltöltése során ügyeljen arra, hogy ne loccsanjon ki üzemanyag. Használjon megfelelő tölcsezt.
- ▶ Kerülje a benzingőz vagy a füstgáz belélegzését. Ügyeljen a megfelelő szellőztetésre.
- ▶ Tisztítási munkákhoz ne használjon benzint vagy más gyúlékony folyadékot.

## 2.6 Biztonsági tudnivalók darabológépekhez

- ▶ Csak olyan darabolótárcsát használjon, amelynek a megengedett fordulatszáma legalább olyan magas, mint az orsó legmagasabb fordulatszáma.
- ▶ Ügyeljen arra, hogy a darabolótárcsa külső átmérője és vastagsága a termékhez megfelelő legyen.
- ▶ Soha ne használjon sérült, nem kerek vagy vibráló darabolótárcsát.
- ▶ Ne használjon sérült gyémánt darabolótárcsát (ilyen lehet pl. repedés a fűrészlapon, kitört vagy kicsorbult szegmensek, sérült befogófurat, elhajlott vagy vetemedett fűrészlap, túlhevülés okozta elszineződés, a gyémántréteg alatt elkopott fűrészlap, gyémántszegmensek oldalt kiálló részek nélkül stb.).
- ▶ Ne használjon fogazott darabolószerszámot.
- ▶ A darabolótárcsa felszerelése során mindig ügyeljen arra, hogy a darabolótárcsa előírt forgásiránya megegyezzen az orsó forgásirányával. Mindig csak egy darabolótárcsát szereljen fel.
- ▶ A csiszolókorongnak, a karimának vagy a többi tartozéknak pontosan kell illeszkednie a termék orsójára. Azok a darabolótárcsák, amelyek nem pontosan illeszkednek a termék orsójára, egyenetlenül fogognak, erősen rezegnek, aminek következtében elvesztheti a gép fölötti uralmát, és a darabolótárcsa eltörhet.
- ▶ Mindig sérülésmentes, a használt darabolótárcsához illeszkedő, megfelelő átmérőjű szorítókarimát használjon. Az illeszkedő szorítókarima alátámasztja a darabolótárcsát, és ezzel csökkenti a darabolótárcsa törésének valószínűségét.
- ▶ Vezesse a terméket egyenletesen, és ne gyakoroljon oldalirányú nyomást a darabolótárcsára. A darabolótárcsát mindig derékszögben helyezze rá a munkadarabra. Darabolás közben sem oldalirányú nyomással, sem a darabolótárcsa meghajlításával ne módosítsa a darabolás irányát.
- ▶ A nedves vágási eljáráshoz használt abrazív darabolótárcsákat még az adott napon fel kell használni, mivel a tárcsát hosszabb ideig érő nedvesség és folyadék hatására a darabolótárcsa veszít szilárdságából.
- ▶ Ne szereljen fel favágó lapot.
- ▶ Csak olyan darabolótárcsát használjon, amely megfelel az ismert darabolótárcsa szabványoknak.
- ▶ Felszerelés és használat előtt ellenőrizze a darabolótárcsa épségét. Ne szereljen fel sérült darabolótárcsát. Tartsa be a darabolótárcsa gyártójának előírásait.
- ▶ Műgyanta kötőanyagú darabolótárcsák használatánál mindig vegye figyelembe a lejárat dátumot, és azon túl ne használja fel a darabolótárcsát.

### Visszacsapódás és a megfelelő figyelmeztetések

A gép visszacsapódása egy csiszolókorong beakadása vagy blokkolása következtében fellépő hirtelen reakció. A beakadás vagy blokkolás a forgó betétszerszám hirtelen leállítását okozza. Ezáltal a kontrollálatlan darabológép a blokkolásban lévő betétszerszám forgásirányával ellentétes irányba halad.

Ha pl. egy csiszolótárcsa megakad vagy blokkolódik a munkadarabban, akkor a munkadarabba belemerülő csiszolótárcsa széle beakadhat, ennek következtében a csiszolótárcsa kitörhet vagy visszacsapódást okozhat. Ekkor a csiszolótárcsa a gépet kezelő személy felé vagy tőle távolodó irányba mozoghat, aszerint, hogy a blokkolásban található tárcsa milyen irányban forog. Közben a csiszolótárcsa eltörhet.

A visszacsapódás a darabológép helytelen vagy hibás használatának következménye. Megfelelő óvintézkedésekkel, amelyekről a későbbiekben olvashat, a gép visszacsapódása megakadályozható.

- ▶ Két kezével tartsa meg biztosan a darabológépet, és vegyen fel a testével és karjaival olyan pozíciót, amelyben fel tudja fogni a gép visszacsapódásából adódó erőket. Ha van a gépen kiegészítő markolat, akkor azt használja mindig, így a lehető legnagyobb kontrollt tudja kifejteni a visszacsapódásából származó erőkre és a gép gyorsjárata során jelentkező reakciónyomatéokra. A gépet kezelő személy a megfelelő óvintézkedések megtétele által uralhatja a visszacsapódásból és a reakciónyomatékból származó erőket.
- ▶ Soha ne közelítse a kezét a forgó betétszerszámhoz. Visszacsapódás során a betétszerszám áthaladhat a keze fölött.
- ▶ Ne tartózkodjon a forgó darabolótárcsa előtti és mögötti tartományban. A visszacsapódás következtében a darabológép a blokkolásban lévő csiszolótárcsa mozgásával ellentétes irányba halad.



- ▶ Különösen óvatosan dolgozzon sarkok, éles peremek stb. közelében. Akadályozza meg, hogy a betétszerszám visszapattanjon a munkadarabról, vagy hogy beszoruljon abba. A sarkoknál, az éles peremeknél vagy visszapattanáskor a forgó betétszerszám hajlamos a beszorulásra. Ez a gép fölötti uralom elvesztését vagy a gép visszacsapódását okozza.
- ▶ Ne használjon lánc- vagy fogazott fűrészlapot, valamint 10 mm-nél szélesebb bemetszésekkel rendelkező szegmentált gyémánttárcsát. Az ilyen betétszerszám gyakran visszacsapódást okoz, vagy a darabológép fölötti uralom elvesztéséhez vezet.
- ▶ Kerülje el a darabolótárcsa blokkolását vagy a túl nagy rászorítóerőt. Ne végezzen túlságosan mély vágásokat. A darabolótárcsa túlterhelése növeli az igénybevételt, valamint a tárcsák hajlamoságát a megakadásra vagy a blokkolásra. Ezáltal megnő a visszacsapódás vagy a csiszolótest törésének lehetősége.
- ▶ Ha a darabolótárcsa beszorul vagy Ön megszakítja a munkát, kapcsolja ki a gépet, és tartsa nyugodtan addig, míg a tárcsa leáll. Soha ne próbálja meg a még forgó darabolótárcsát kihúzni a vágatból, egyébként a gép visszacsapódhat. Állapítsa meg és szüntesse meg a beszorulás okát.
- ▶ Ne kapcsolja be újra a darabológépet addig, amíg az a munkadarabban van. Mielőtt nagy odafigyeléssel folytatná a vágást, működtesse a darabolótárcsát addig, amíg az eléri a teljes fordulatszámot. Ellenkező esetben a tárcsa megakadhat, kiugorhat a munkadarabból, vagy a gép visszacsapódását okozhatja.
- ▶ A beragadt darabolótárcsa a gép visszacsapódását okozhatja. Ennek elkerülése érdekében támassza ki a lemezeket vagy a nagyobb munkadarabokat. A nagyobb munkadarabok behajolhatnak saját súlyuk alatt. A munkadarabot a tárcsa mindkét oldalán alá kell támasztani, mind a daraboláshoz közeli, mind az él felőli oldalon.
- ▶ Legyen különösen óvatos, ha meglévő falakon vagy egyéb más, be nem látható tartományban végez ún. „táskavágásokat”. A bemerülő darabolótárcsa a gép visszacsapódását okozhatja gáz- vagy vízvezetéken, elektromos vezetéken, illetve más objektumon végzett vágás közben.

## 2.7 Szállítás és tárolás

- ▶ Szállításához kapcsolja ki a terméket.
- ▶ Használat után vegye le a termékről a darabolótárcsát. Ha a terméket felszerelt darabolótárcsával szállítja, a darabolótárcsa megsérülhet.
- ▶ A darabolótárcsát óvatosan kezelje, és a gyártó utasításai szerint tárolja.
- ▶ A terméket mindig függőleges helyzetben, nem pedig oldalra fektetve tárolja és szállítsa.
- ▶ A vezetőkocsit és a terméket ne szállítsa együtt. A vezetőkocsi szállítása előtt távolítsa el a vizardályt.
- ▶ A termék és a vezetőkocsi daruval nem szállítható.
- ▶ Tárolja biztonságosan a használaton kívüli terméket. A használaton kívüli terméket száraz, magas, elzárt helyen kell tárolni, hogy gyermekek ne férhessenek hozzá.
- ▶ A termék leállításán esetén mindig ügyeljen a termék stabil helyzetére.
- ▶ Használat után először hagyja lehűlni a terméket, mielőtt becsomagolná vagy letakarná.
- ▶ A benzint és az olajat jól szellőző helyiségben és az előírásoknak megfelelő üzemanyagtartályokban tárolja.

## 2.8 A mért CO<sub>2</sub>-határértékekre vonatkozó információk

A darabológép motorját mindig a jelen használati utasításban található kezelési és karbantartási utasításoknak megfelelően tartsa karban és üzemeltesse. Ez biztosítja, hogy a károsanyag-kibocsátás a jogszabályban előírt határértékeken belül maradjon.

A jelen használati utasításban leírt kezelési és karbantartási utasítások be nem tartása befolyásolhatja a termék megfelelőségét a vonatkozó kibocsátási előírásoknak. Ugyanez vonatkozik az üzemanyagrendszer (pl. ellátás, szabályozás, kezelés) módosítására vagy károsítására is.

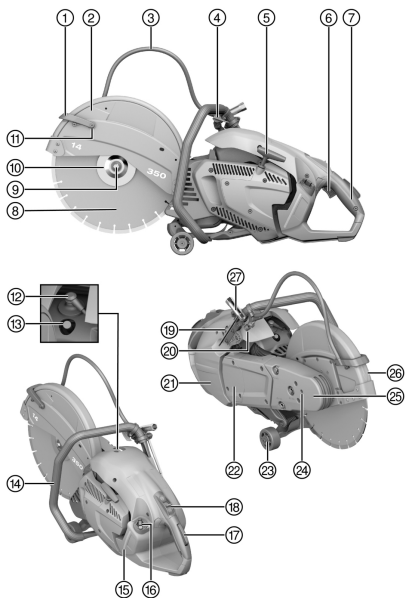
### FIGYELEM

**Eltérő károsanyag-kibocsátási értékek** A motoron és/vagy az üzemanyagrendszeren végzett módosítások érvénytelenítik az EU kibocsátási tanúsítványt.

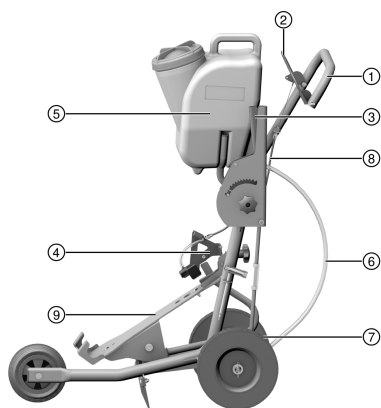
- ▶ A motor és/vagy az üzemanyagrendszer módosítása nem megengedett.

Az EU-típusjóváhagyás során meghatározott CO<sub>2</sub>-kibocsátási értékek a Műszaki adatok 382 fejezetben találhatóak.



**3.1 Benzines darabológép 1**


- ① Vízterelő ív beépített vízfúvókákkal
- ② Védőburkolat
- ③ Vízellátás
- ④ Vízszelep
- ⑤ Behúzószervezet
- ⑥ Gázkar
- ⑦ Hátsó markolat
- ⑧ Darabolótárcsa
- ⑨ Szorítócsavar
- ⑩ Szorítókarima
- ⑪ Vízfúvóka-tisztítócsavar
- ⑫ Gyertyapipa
- ⑬ Nyomáscsökkentő szelep
- ⑭ Elülső markolat
- ⑮ Tartálysintjelző
- ⑯ Üzemanyagtartály-sapka
- ⑰ Biztonsági gázmarkolat
- ⑱ Motor indító/leállító kapcsoló félgáz-arretálással
- ⑲ Indítószivattyú
- ⑳ Vízcsatlakozás
- ㉑ Légszűrő burkolata
- ㉒ Szivattyúfedél
- ㉓ Vezetőörgők
- ㉔ Reteszelfurat a darabolótárcsa-váltóhoz
- ㉕ Vágókar
- ㉖ Forgásirányt mutató nyíl
- ㉗ Szerelőszerszám

**3.2 Vezetőkocsi (tartozék) 2**


- ① Markolat
- ② Gázkar
- ③ Vágásmélység beállítása
- ④ Leszorító
- ⑤ Víztartály
- ⑥ Vízcsatlakozás
- ⑦ Tengely beállítása
- ⑧ Gázbowden
- ⑨ Gép tartója

**3.3 Rendeltetésszerű géphasználat**

A leírt termék motorhajtású darabológép aszfalt, valamint ásványi és fém építőanyagok száraz és nedves vágásához gyémánt, illetve abrazív darabolótárcsával. Kézzel és kocsira szerelve vezethető.





### 3.4 Alkalmazási javaslatok

- A vágási munkák során a lehető legkisebb mennyiségű por keletkezése érdekében dolgozzon nedves vágási eljárással. Az önfelszívó vízszivattyúval (tartozék) a vízhálózatától függetlenül dolgozhat, ha pl. közvetlenül egy tartályból szívja fel a vizet.
- A darabolandó munkadarabot ne egyetlen munkamenetben vágja át, hanem mozgassa a darabolót többször oda-vissza, a kívánt vágásmélységet fokozatosan érje el.
- Szárazvágásnál, a gyémánt darabolótárcsa sérülésének megelőzése érdekében 30–60 másodpercenként, járó motor mellett kb. 10 másodpercre vegye ki a darabolótárcsát a vágatból.
- Élezze meg az életlen gyémánt darabolótárcsát (nem áll ki gyémánt a kötésből) úgy, hogy erősen abrazív anyagban, pl. homokkőben vagy hasonlóan végez vele vágást.
- Átfogó talajburkolat-vágási felhasználásoknál a darabológépet szerelje a vezetőkocsira (tartozék).

### 3.5 Darabolótárcsák specifikációja

A termékhez az EN 13236 szerinti gyémánt darabolótárcsákat kell használni. Fémes anyagok megmunkálására a termék műgyanta kötőanyagú, szálerősítéses, az EN 12413 szabványnak (egyenes, nem hajlítótípus, 41-es típus) megfelelő darabolótárcsákkal is használható.

Tartsa be a darabolótárcsa gyártójának alkalmazási és szerelési utasításait is.

### 3.6 Szállítási terjedelem

Benzines darabológép, használati utasítás.

A termékéhez jóváhagyott további rendszertartozékokat a **Hilti Store** helyen vagy a következő oldalon talál: [www.hilti.group](http://www.hilti.group)

### 3.7 Fogyóanyagok és kopóalkatrészek

- Légszűrő
- Kötél
- Indító
- Benzinszűrő
- Gyújtógyertya
- Szerszámkészlet
- Hengerkészlet
- Rögzítőcsavar, komplett.
- Karima (2 darab)
- Központozó persely 20 mm/1"

## 4 Műszaki adatok

### 4.1 Terméktulajdonságok

	DSH 700-X 35	DSH 900-X 40
<b>Termékgeneráció</b>	04	04
<b>Tömeg darabolótárcsa nélkül, üres tartállyal</b>	12,1 kg	12,4 kg
<b>Tömeg vezetőkocsival, darabolótárcsa nélkül, üres tartállyal</b>	43,1 kg	43,4 kg
<b>Orsó maximális fordulatszáma</b>	5 100 ford./perc	4 700 ford./perc
<b>Darabolótárcsa maximális fordulatszáma</b>	5 100 ford./perc	4 700 ford./perc
<b>Maximális vágásmélység</b>	125 mm	150 mm
<b>Motortípus</b>	Kétütemű motor / egyhengeres / léghűtéses	Kétütemű motor / egyhengeres / léghűtéses
<b>Lökettérfogat</b>	87 cm <sup>3</sup>	87 cm <sup>3</sup>
<b>Névleges teljesítmény (ISO 7293 szerint)</b>	4,2 kW	4,2 kW
<b>Motor fordulatszáma (ISO 7293)</b>	8000 ± 200 ford./perc	8000 ± 200 ford./perc
<b>Üresjárat fordulatszám</b>	2750 ± 250 ford./perc	2750 ± 250 ford./perc



	<b>DSH 700-X 35</b>	<b>DSH 900-X 40</b>
<b>Gyújtás (típus)</b>	Elektronikusan vezérelt gyújtási idő	Elektronikusan vezérelt gyújtási idő
<b>Elektródahézag</b>	0,7 mm	0,7 mm
<b>Gyújtógyertya</b>	Gyártó: NGK, típus: CMR7A	Gyártó: NGK, típus: CMR7A
<b>Meghúzási nyomaték a gyújtógyertya rögzítéséhez</b>	12 Nm	12 Nm
<b>Karburátor</b>	Gyártó: Walbro; Modell: WT; Típus: 1152	Gyártó: Walbro; Modell: WT; Típus: 1152
<b>Üzemanyag-keverék</b>	API-TC olaj 2% (1:50)	API-TC olaj 2% (1:50)
<b>Tartálytérfogat</b>	0,9 ℓ	0,9 ℓ
<b>Darabolótárcsa rögzítőfurat / központozó persely csatlakozójának átmérője (elfordítható)</b>	20 mm vagy 25,4 mm	20 mm vagy 25,4 mm
<b>Karima minimális külső átmérője</b>	102 mm	102 mm
<b>Tárcsák maximális vastagsága (törzslap vastagsága)</b>	5,5 mm	5,5 mm
<b>Tárcsa maximális külső átmérője</b>	350 mm	400 mm
<b>Meghúzási nyomaték a darabolótárcsa rögzítéséhez</b>	25 Nm	25 Nm

#### 4.2 Károsanyag-kibocsátási értékek

A meghatározott értékeket laboratóriumi körülmények között állapították meg, és a motortípusra reprezentatív motor meghatározott vizsgálati ciklusban végzett vizsgálatából származnak.

<b>CO<sub>2</sub>-kibocsátási értékek, [g/kWh]</b>	840,1
----------------------------------------------------	-------

#### 4.3 Zajinformációk és rezgésértékek

A jelen útmutatókban megadott hangnyomás- és rezgésértékeket egy szabványosított mérési eljárás keretében mértük meg, és alkalmasak darabológépek egymással történő összehasonlítására. Az értékek emellett alkalmasak az expozíció előzetes megbecslésére.

A megadott adatok a darabológép fő alkalmazási területeire vonatkoznak. Ha a darabológépet más célra, eltérő betétszerszámokkal használják, vagy nem megfelelően tartják karban, akkor az adatok eltérőek lehetnek. Ez jelentősen megnövelheti az expozíciókat a munkaidő teljes időtartama alatt.

Az expozíció pontos megbecsléséhez azokat az időszakokat is figyelembe kell venni, amikor a darabológépet lekapcsolták, vagy az ugyan működik, de ténylegesen nincs használatban. Ez jelentősen csökkentheti az expozíciókat a munkaidő teljes időtartama alatt.

Hozzon kiegészítő intézkedéseket a kezelő védelme érdekében a hang és/vagy a rezgés hatásai ellen, mint például: a darabológépek és betétszerszámok karbantartása, a gépkezelő kezének melegen tartása, a munkafolyamatok megszervezése.

#### Zajkibocsátási értékek

	<b>DSH 700-X 35</b>	<b>DSH 900-X 40</b>
<b>Hangnyomásszint ISO 19432-1 (ISO 11201) (<math>L_{pA,eq}</math>)</b>	100 dB(A)	100 dB(A)
<b>Bizonytalanság</b>	1,8 dB(A)	1,8 dB(A)
<b>Mért hangnyomásszint 2000/14/EC (ISO 3744)</b>	110 dB(A)	110 dB(A)
<b>Bizonytalanság</b>	1,2 dB(A)	1,2 dB(A)

#### Rezgési összértékek

A zajkibocsátás, valamint a rezgésérték az 1/7 üresjárat és a 6/7 teljes terhelés figyelembevételével kerültek megadásra.



	DSH 700-X 35	DSH 900-X 40
Rezgéskibocsátási érték ISO 19432-1 mar- kolatnál elől ( $a_{hv,eq}$ )	5,2 m/s <sup>2</sup>	5,2 m/s <sup>2</sup>
Bizonytalanság	1,9 m/s <sup>2</sup>	1,8 m/s <sup>2</sup>
Rezgéskibocsátási érték ISO 19432-1 mar- kolatnál hátul ( $a_{hv,eq}$ )	4,4 m/s <sup>2</sup>	4,7 m/s <sup>2</sup>
Bizonytalanság	1,0 m/s <sup>2</sup>	1,1 m/s <sup>2</sup>

## 5 A munkahely előkészítése

### 5.1 Üzemanyag

A kétütemű motor benzin-olaj üzemanyag-keverékkel működik. Az üzemanyag-keverék minősége döntő hatással van a motor működésére és élettartamára.

#### FIGYELMEZTETÉS

**Sérülésveszély** A benzingőz belélegzése és a benzin érintése egészségre veszélyes.

- ▶ Ügyeljen rá, hogy ne kerüljön benzin a bőrére. Viseljen védőkesztyűt.
- ▶ Ha ruházatát az üzemanyag beszennyezte, azonnal cserélje le a ruházatot.
- ▶ Gondoskodjon a munkaterület megfelelő szellőzéséről, hogy elkerülhesse a benzingőz belélegzését.
- ▶ Az előírásoknak megfelelő üzemanyagtartályt használjon.

#### 5.1.1 Az üzemanyag kiválasztási kritériumai

- ▶ Minimum 89 ROZ oktánszámú normál vagy szuperbenzint használjon.



A használt üzemanyag alkoholtartalma (pl. etanol, metanol, egyéb) nem haladhatja meg a 10%-ot, különben a motor várható élettartama jelentősen lecsökkenhet.

#### 5.1.2 Kétütemű motorolaj

- ▶ Léghütéses motorokhoz olyan minőségi kétütemű motorolajat használjon, amely legalább az API-TC specifikációnak megfelel.

#### 5.1.3 Üzemanyag keverése



Mindig győződjön meg arról, hogy a kétütemű motorolaj specifikációja helyes, és mindig az optimális keverési arányú üzemanyag-kétütemű motorolaj keveréket használja. Ez megakadályozza a motor túlzott kopását és károsodását.

Az optimális keverési arány **1:50**. Ez 1 rész API-TC specifikációjú kétütemű motorolajnak és 50 rész benzinnek felel meg (pl. 100 ml kétütemű motorolaj és 5 liter benzin egy kannában).

Ha a használt kétütemű motorolaj vagy benzin minősége ismeretlen, akkor növelje a keverési arányt **1:25**-re.

1. Először a szükséges kétütemű motorolaj mennyiséget töltsse be az üzemanyagtartályba.
2. A benzint ezt követően töltsse be az üzemanyagtartályba.
3. Zárja be az üzemanyagtartályt.
4. Az üzemanyagtartály rázásával keverje össze az üzemanyagot.

#### 5.1.4 Üzemanyag betöltése

1. Ha az alábbi felszereltség létezik, akkor ezt a műveletet is végezze el:
  - ▶ Keverje össze az üzemanyag-kétütemű motorolaj keveréket. 383
2. Állítsa stabil, függőleges helyzetbe a terméket.
3. Nyissa ki az üzemanyagtartályt a fedél balra történő elforgatásával, majd leemelésével.
4. Lassan töltsse be az üzemanyagot a tartályba egy tölcser segítségével.
5. Zárja be az üzemanyagtartályt a fedél felhelyezésével, majd jobbra történő elforgatásával.
6. Zárja be az üzemanyagtartályt.



## 5.2 Szerelési és beállítási munkálatok

### FIGYELMEZTETÉS

**Sérülésveszély** A forró darabolótárcsa érintése sérülést okozhat. A forró géprészek és a forró darabolótárcsa égési sérülést okozhat.

- ▶ Ügyeljen arra, hogy a terméken végzett szerelés és átépítés előtt a motor ki legyen kapcsolva, a darabolótárcsa teljesen álljon le és a termék hűljön le.
- ▶ Viseljen védőkesztyűt.

### 5.2.1 Darabolótárcsa felszerelése

#### FIGYELMEZTETÉS

**Sérülés és károsodás veszélye.** A nem a géphez való darabolótárcsa és rögzítőanyag az üzem során tönkremehet, illetve a termék feletti uralom elvesztéséhez, vagy akár a betétszerszám eltöréséhez vezethet.

- ▶ Ügyeljen arra, hogy a darabolótárcsa megengedett fordulatszám legalább akkora legyen, mint a terméken megadott maximális orsófordulatszám. A darabolótárcsának, karimának és csavaroknak a termékhez valónak kell lennie.
- ▶ Csak 20 mm vagy 25,4 mm (1") átmérőjű befogófurattal rendelkező darabolótárcsákat használjon, amely illik a központoszó perselyre.

#### FIGYELMEZTETÉS

**Sérülés és károsodás veszélye.** A sérült darabolótárcsa eltörhet.

- ▶ Ha a darabolótárcsát ütés éri, ellenőrizze a darabolótárcsa sérülésmentességét, szükség esetén cserélje ki.
- ▶ Soha ne használjon sérült, nem kerek vagy vibráló darabolótárcsát.
- ▶ Ne használjon olyan műgyanta kötőanyagú, szálerősítéses darabolótárcsát, amelynek lejárt a használati ideje, vagy vízben kilágyult.

#### FIGYELMEZTETÉS

**Sérülés és károsodás veszélye.** A túl erősen meghúzott rögzítőcsavarok károkat okozhatnak, illetve a rögzítőcsavar vagy a rögzítőcsavarra szerelt alátétlemez töréséhez vezethetnek.

- ▶ A rögzítőcsavart mindig a megadott forgatónyomatékkal húzza meg.
- ▶ Ügyeljen arra, hogy ne húzza meg túl szorosra a rögzítőcsavart.

#### FIGYELMEZTETÉS

**Sérülésveszély!** A darabolótárcsa szakszerűtlen fel- és leszerelése esetén a laza részek a szembe juthatnak és megsérülést okozhatnak.

- ▶ A betétszerszám cseréje során mindig viseljen szemvédőt (védőszemüveget).

1. Helyezze be a rögzítőcsapot a hajtásszij burkolatának furatába és fordítsa el annyira a darabolótárcsát, hogy a rögzítőcsap bepattanjon.
2. Lazítsa meg a rögzítőcsavart a kulccsal balra forgatva, majd vegye le a rögzítőcsavart a tárcsával.
3. Vegye ki a rögzítőcsapot.
4. Vegye le a szorítókarimát és a darabolótárcsát.
5. Ellenőrizze, hogy megegyezik-e a felszerelendő tárcsa befogófurata és a központoszó persely csatlakozója.



A központoszó persely egyik oldalán egy 20 mm átmérőjű csatlakozóval, az ellentétes oldalon egy 25,4 mm (1") átmérőjű csatlakozóval van ellátva.

6. Tisztítsa meg a termék, valamint a darabolótárcsa központosító és befogó felületeit.
7. Helyezze a darabolótárcsát a központosító gyűrűvel a hajtótengelyre, ügyelve a helyes forgásirányra.
  - ▶ A darabolótárcsán látható forgásirányjelző nyíl iránya megegyezik a terméken jelölt forgásiránnyal.
8. Helyezze fel a befogókarimát és a tárcsát a hajtótengelyre, majd az óramutató járásával megegyező irányban húzza meg rögzítőcsavart.
9. Helyezze be a rögzítőcsapot a hajtásszij burkolatának rögzítőfuratába és fordítsa el annyira a darabolótárcsát, hogy a rögzítőcsap bepattanjon.
10. Húzza meg a rögzítőcsavart (meghúzási nyomaték: 25 Nm).
11. Vegye ki a rögzítőcsapot.



## VIGYÁZAT

**Sérülés és károsodás veszélye.** A sérült betétszerszámok eltörhetnek.

- ▶ Soha ne használjon sérült, nem kerek vagy vibráló betétszerszámot.
- ▶ Tartózkodjon a veszélyes területen kívül.

12. Új darabolótárcsa felszerelését követően a terméket terhelés nélkül, teljes fordulatszámom járassa kb. 1 percig.

### 5.2.2 Védőburkolat beállítása

#### FIGYELMEZTETÉS

**Sérülésveszély** A darabolótárcsa megérintése és a repkedő anyagdarabok és szikrák személyi sérülést okozhatnak.

- ▶ A védőburkolatot úgy állítsa be, hogy a lemunkált anyagdarabok és szikrák röppályája a kezelőtől és a terméktől elfelé mutasson.
- ▶ Fordítsa a védőburkolatot a kívánt pozícióba.
  - ▶ Ügyeljen arra, hogy a tárcsa védőburkolatának nyílása ne a kezelő felé mutasson.



A vízterelő ív nem használható fogantyúként.

### 5.2.3 Normál vágási pozícióról színelő vágási pozícióhoz történő átszerelés



A vágások élekhez és falakhoz lehető legközelebb történő kivitelezéséhez a vágókar elülső részét átépíthető.

- ▶ Ha termékét színelő vágási pozícióban szeretné üzemeltetni, építtesse át termékét a Hilti Szervizben.

### 5.3 A vezetőgörgők forgásának rögzítése

#### FIGYELMEZTETÉS

**Sérülésveszély** A darabológép véletlenszerűen megmozdulhat és leeshet.

- ▶ Ha tetőn, állványon és/vagy lejtős felületen dolgozik, akkor mindig rögzítse a vezetőgörgők forgómozgását.

1. Lazítsa meg a vezetőgörgők rögzítőcsavarjait, majd vegye le a vezetőgörgőket.
2. Fordítsa el a görgőket 180°-kal, majd szerelje fel a rögzítőcsavarokat.
  - ▶ Az integrált rögzítőfunkció aktiválódik.
3. Győződjön meg arról, hogy biztosan vannak-e rögzítve a vezetőgörgők.

### 5.4 A benzines darabológép felszerelése vezetőkocsira (tartozék)

1. Vegye le a víztartályt a vezetőkocsiról.
2. Vágásmélység beállításához állítsa a kart a felső pozícióba.
3. A csillagcsavar meglazításával nyissa ki a leszorítót.
4. Az ábrán látható módon állítsa a darabológépet a kerekek segítségével az elülső gépbefogóba, majd hajtsa a darabológép markolatát a leszorító alá.
5. A csillagcsavar elfordításával rögzítse a darabológépet.
6. Szerelje fel a feltöltött víztartályt.
7. Állítsa a kézi markolatot az Ön számára kényelmes magasságba.
8. Állítsa be a védőburkolatot. 385



A gép első üzembe helyezésekor ügyeljen rá, hogy a gázbowden szerkezet megfelelően legyen beigazítva. Lenyomott gázkar mellett a terméknek teljesgáz állásba kell lépnie. Ha ez nem következik be, akkor a gázbowden szerkezetet a bowdenfesztítő utánállításával állíthatja be.

Ha a gázbowden nem működött, a darabolótárcsának üresjáratban állnia kell. Ellenkező esetben azonnal tolja az indító/leállító kapcsolót „Stop” állásba, és állítsa be a gázbowden, vagy állíttassa be az üresjáratú fordulatszámot a Hilti Szervizben.



## 5.5 Vízszivattyú (tartozék) felszerelése

1. Kapcsolja ki a terméket.
2. Lazítsa meg a szivattyúburkolat három rögzítőcsavarját, vegye le, és tegye el biztos helyre a szivattyú burkolatát.



Ha a terméket vízszivattyú nélkül működteti, a szivattyú burkolatának felszerelve kell lennie.

3. Helyezze fel a vízszivattyút, és a darabolótárcsa lassú forgatásával igazítsa egymáshoz a vízszivattyú és a tengelykapcsoló-harang fogazását, míg azok egymásba nem kapaszkodnak.
  - ▶ A pozíció kódolva van, helytelen felszerelés nem lehetséges.
4. Helyezze be a három rögzítőcsavart, és húzza meg azokat a megadott meghúzási nyomatékkal (meghúzási nyomaték: 8 Nm).
5. Kösse össze a szivattyú tömlőjét a darabológép csatlakozójával.
6. Vegye le a vízcsatlakozó tömlőről a porvédő sapkát.
7. Ellenőrizze, hogy a vízvezeték víznyomása nem több mint max. 6 bar.
  - ▶ Ha a vízvezeték nyomása több mint 6 bar, csökkentse a víznyomást.
8. Csatlakoztassa a vízszivattyút a vízvezetékre, vagy függesztesse a szívótömlőt pl. víztartályba.



Ha a vízszivattyú nincs csatlakoztatva vízcsatlakozóhoz, akkor a porvédő sapkát a vízcsatlakozó tömlő végére kell szerelni.

## 5.6 Vízszivattyú (tartozék) leszerelése

1. Kapcsolja ki a terméket.
2. Válassza le a vízellátást a vízszivattyúról.
3. Helyezze a porvédő sapkát a vízcsatlakozó tömlő végére.
4. Válassza szét a szivattyú és a termék közötti összeköttetést.
5. Lazítsa meg a rögzítőcsavarokat a szivattyún, és szerelje le a szivattyút.
6. Helyezze a szivattyú burkolatát a termékre, helyezze be a három rögzítőcsavart, és húzza meg őket (meghúzási nyomaték: 4 Nm).

## 5.7 A motor indítása

### VESZÉLY

**Fulladásveszély.** A szénmonoxid, valamint a füstgázban lévő, nem elégett szénhidrogén és benzol fülladást okozhat.

- ▶ Ne dolgozzon zárt térben, árokban, mélyedésben, ügyeljen a megfelelő szellőztetésre.

### FIGYELMEZTETÉS

**Sérülésveszély a termék váratlan viselkedése miatt!** Figyeljen a termék atipikus viselkedésére. Ha az üzembe helyezés előtt vagy működés közben az alábbi jelenségek bármelyikét észleli, azonnal függesztesse fel a munkavégzést, és kapcsolja ki a terméket, pl. a be- és kikapcsoló **Stop** állásba helyezéssel, a szivattyúfej (indítószivattyú) megnyomásával vagy a gyertyapipa kihúzásával. Lépjen kapcsolatba a **Hilti** Szervizzel.

- ▶ Megváltozott, megnövekedett fordulatszám, illetve a motor vagy a darabolótárcsa akaratlan gyorsulása.
- ▶ Az indítókapcsoló, a gázkar vagy más kezelőelemek beragadtak, blokkolva vannak, vagy késleltetve reagálnak, illetve nagyon lassan térnek vissza eredeti helyzetükbe.
- ▶ A darabolótárcsa a vártnál sokkal lassabban fékező, vagy egyáltalán nem fékező.

### FIGYELMEZTETÉS

**Égési sérülés veszélye.** A kipufogó a motor üzeme közben nagyon felforrósodik. A motor kikapcsolása után is hosszú ideig forró marad.

- ▶ Viseljen védőkesztyűt és kerülje a kipufogó érintését.
- ▶ A forró terméket ne helyezze éghető anyagra.



### FIGYELMEZTETÉS

**Sérülésveszély** A sérült kipufogó miatt a hangerő a megengedett határérték fölé emelkedik, és növeli a halláskárosodás veszélyét.

- ▶ Soha ne használja a terméket, ha a kipufogó sérült és/vagy átszerelték, vagy hiányzik.

### FIGYELMEZTETÉS

**Sérülésveszély áll fenn, ha a vízszivattyú burkolata nincs felszerelve** A vízszivattyú csatlakozójának üzem közbeni érintése sérülésveszélyes.

- ▶ Az üzemeltetés előtt ellenőrizze, hogy a vízszivattyú burkolata megfelelően fel van szerelve.

### FIGYELMEZTETÉS

**Sérülésveszély a meggyulladó anyagok és gázok miatt.** Égési sérülést és halált okozhat.

- ▶ Ne üzemeltesse a terméket, ha gyúlékony anyagok és gázok vannak a közelben.
- ▶ Gondoskodjon a megfelelő szellőztetésről.

### VIGYÁZAT

**Sérülésveszély az ujjak becsipődése miatt, vagy égési sérülés veszélye, ha fel van szerelve a vízszivattyú.** A szivattyúház érintése égési sérülést okozhat.

- ▶ Az első markolatot csak a bal felső oldalán fogja meg.

1. Nyomja meg egyszer a nyomáscsökkentő szelepet.
2. Csak hűdegindítás esetén működtesse kétszer-háromszor az indítószivattyút, míg a szivattyúfej teljesen meg nem telik üzemanyaggal.
3. Nyomja meg a biztonsági gázmarkolatot, és tartsa nyomva.
4. Nyomja meg a gázkart, és tartsa nyomva.
5. Tolja az indító/leállító kapcsolót „Start” állásba.
6. Vegye el a kezét a biztonsági gázmarkolatról és a gázkarról.
  - ▶ Aktiválódik a félgáz állás.
7. Ellenőrizze, hogy a darabolótárcsa szabadon mozog-e.
8. Jobb lábát helyezze a hátsó markolat alsó részébe.
9. Jobb kézzel húzza meg óvatosan a behúzószerkezetet, míg ellenállást nem érzékel.
10. Húzza meg erőteljesen a behúzószerkezetet.
11. Ismétlje ezt az eljárást, míg a motor be nem indul.
12. Ha a motor elindult, röviden nyomja meg a gázkart.
  - ▶ A félgáz arretálása megszűnik, a motor alapjáraton működik.

## 5.8 Ellenőrzések a motor beindulása után

1. Ellenőrizze, hogy üresjáratban leáll-e a darabolótárcsa, illetve rövid teljes gázadás után a darabolótárcsa üresjáratban újra teljesen leáll-e.
  - ▶ Ha a darabolótárcsa üresjáratban forog, csökkentse az üresjárat fordulatszámot. Ha ez nem lehetséges, akkor vigye el a terméket a Hilti Szervizbe.
2. Ellenőrizze az indító/leállító kapcsoló kifogástalan működését. Tolja az indító/leállító gombot „Stop” állásba.
3. Ha a motor nem áll le, nyomja meg a szivattyúfejet (indítószivattyú). Ha ez sem segít, akkor húzza le a gyertyapipát, és vigye el a terméket a Hilti Szervizbe.

## 5.9 Motor leállítása

### FIGYELMEZTETÉS

**Sérülésveszély** A forgó darabolótárcsa eltörhet és/vagy az anyagot kontrollálatlanul szétszórhatja.

- ▶ Hagyja a darabolótárcsát leállni, mielőtt a darabológépet leteszi.

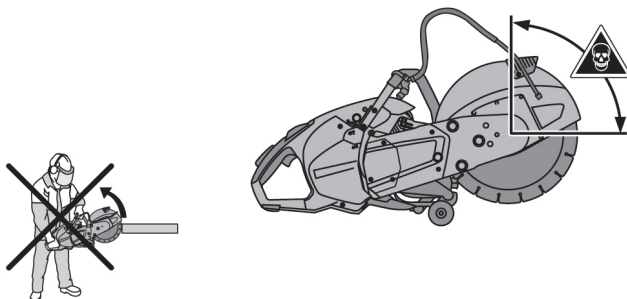
1. Engedje el a gázkart.
2. Tolja az indító/leállító kapcsolót „Stop” állásba.
  - ▶ A motor leáll.



### 6.1 Vágási technika

#### Visszacsapódás elkerülése

Visszarúgás veszélye áll fenn, ha a darabolót a megjelölt területen merítik be.

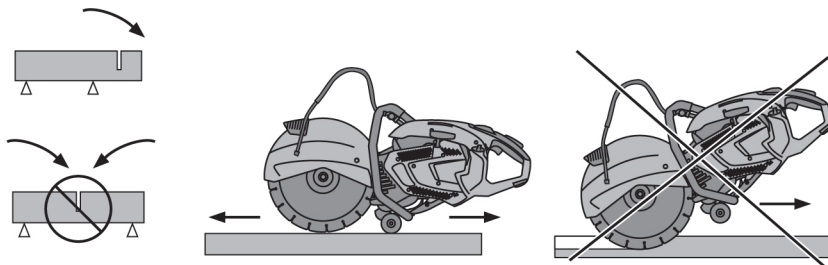


- ▶ Ne merítse be a darabolótárcsát az aljzatba a megjelölt területen.
- ▶ A darabolótárcsát mindig felülről helyezze a munkadarabra. A darabolótárcsa csak a forgási középpont alatti helyzetben érhet a munkadarabhoz.
- ▶ Különösen elővigyázatosan járjon el, ha a darabolótárcsát egy már meglévő vágásba helyezi be.

#### A gép blokkolásának elkerülése

A padló irányába végzett vágás esetén a termék előreugorhat, ha a darabolótárcsa beszorul.

Függőleges vágásoknál, pl. falon, a termék ellenőrizetlenül felfelé ugorhat, ha beszorul a darabolótárcsa.



#### VIGYÁZAT

**Törés veszélye vagy visszacsapódás veszélye.** A darabolótárcsa túlterhelése annak elgörbülését okozhatja. A darabolótárcsa beszorulása a vágatba növeli a visszacsapódás vagy a tárcsatörés valószínűségét.

- ▶ Ügyeljen arra, hogy a darabolótárcsa ne szoruljon be, és kerülje el a gép túlzott mértékű odanyomását.
  - ▶ Ne próbáljon túlságosan mély vágást készíteni.
- 
- ▶ A vastag munkadarabokat lehetőleg több vágással vágja. Kerülje a túl mély vágásokat.
  - ▶ A bevágás előtt járassa teljes fordulatszámra a darabolót.
  - ▶ A darabolótárcsat derékszögben és a forgástengely alatt hozza érintkezésbe a munkadarabbal.
  - ▶ Többszöri előre és hátramozgatással lassan és túlzottan nagy nyomás nélkül nyomja a darabolótárcsát a munkadarabba.





- ▶ Mérsékelt, a megmunkálandó anyagnak megfelelő előtolással dolgozzon.

**i** A darabolás előrehaladásának csökkenése a gyémántszegmensek élettlené válásának a jele lehet. Abrázív anyagba (Hilti közsőrülap vagy abraszív meszes homokkő) történő vágással megélezheti a szegmenseket.

- ▶ Vezesse a darabolót egyenletesen, és ne gyakoroljon oldalirányú nyomást a darabolótárcsára.
- ▶ A darabolót mindig két kézzel tartsa az erre szolgáló markolatoknál fogva. A markolatokat tartsa száraz, tiszta, olaj- és zsírintes állapotban.
- ▶ Győződjön meg arról, hogy a munkaterületen, és főként a vágásirány útjában nem tartózkodik személy. Tartsa távol az idegeneket a munkaterülettől kb. 15 méterre.

#### Munkadarab elhelyezése



- ▶ A lapokat vagy nagyobb munkadarabokat úgy támassza alá, hogy vágás közben és a vágást követően a vágási rés nyitott legyen.

## 7 Ápolás és karbantartás

### FIGYELMEZTETÉS

**Sérülésveszély** A forgó darabolótárcsa és a forró géprészek megérintése vágási és égési sérüléseket okozhat.

- ▶ Minden karbantartási, javítási, tisztítási és ápolási munkához kapcsolja ki a motort, és hagyja lehűlni a terméket.

#### 7.1 Karbantartási táblázat

	A munka megkezdése előtt	Félévente	Szükség esetén
Ellenőrizze a gép kifogástalan állapotát, teljességét és esetleges szivárgását, szükség esetén javítsa meg.	✓		
Ellenőrizze a szennyezettséget, szükség esetén tisztítsa meg.	✓		
Ellenőrizze a gép kezelőelemeinek szabályszerű működését, szükség esetén javítsa meg.	✓		
Ellenőrizze a darabolótárcsa kifogástalan állapotát, szükség esetén cserélje ki.	✓		
Húzza után a kívülről hozzáférhető anyákat és csavarokat.	✓	✓	✓
Ellenőrizze az üzemanyagszűrő szennyeződésmentességét, szükség esetén cserélje ki.		✓	✓
Cserélje ki a légszűrőt, ha a gép nem indul el, vagy ha a motorteljesítmény érezhetően csökken.			✓
Tisztítsa meg vagy cserélje ki a gyújtógyertyákat, ha a gép nem indul el, vagy nehezen indul el.			✓
Szabályozza be az üresjárat fordulatszámot, ha üresjáratban a darabolótárcsa nem áll le.			✓
Javítsa meg a terméket a Hilti Szervizben, ha a szíj a darabolótárcsa terhelésekor megcsúszik.			✓



## 7.2 Légszűrő tisztítása és cseréje 3

### FIGYELEM

**Sérülésveszély.** A behatoló por a terméket tönkreteszi.

- ▶ Soha ne dolgozzon sérült légszűrővel vagy légszűrő nélkül.
- ▶ A légszűrő cseréje során a terméknek álló helyzetben kell lennie, ne fektesse az oldalára. Ügyeljen arra, hogy ne kerüljön por a légszűrő alatt található szűrőrostára.



Cserélje ki a légszűrőt, ha a motorteljesítmény érezhetően csökken vagy romlik az indítási viselkedés.

1. Lazítsa meg a légszűrőfedél rögzítőcsavarjait, majd vegye le a fedelet.
2. Tisztítsa meg alaposan a légszűrőt és a szűrőkamrát a rátapadt portól (hasznájon porszívót).
3. Lazítsa meg a négy szűrőtartó rögzítőcsavart, és vegye ki a légszűrőt.
4. Helyezze be az új légszűrőt és rögzítse a szűrőtartóval.
5. Helyezze fel a légszűrőfedelelet és húzza meg a rögzítőcsavarokat.

## 7.3 Eltört behúzózsínór kicserélése 3

### FIGYELEM

**Sérülésveszély.** A túl rövid behúzózsínór a ház sérülését okozhatja.

- ▶ A szakadt behúzózsínórt ne használja tovább, hanem cserélje ki.
1. Lazítsa meg a három rögzítőcsavart és vegye le az önindító részegységet.
  2. Távolítsa el a visszamaradt zsinórdarabokat a csévéelő orsról, valamint az indítómarkolatról.
  3. Az új behúzózsínór egyik végére kössön egy szoros csomót, és a zsinór szabad végét vezesse be felülről az orsóba.
  4. A zsinór szabad végét vezesse át alulról az önindító ház furatán, valamint alulról az indítómarkolaton, majd a zsinór végére ugyancsak kössön egy szoros csomót.
  5. Az ábrán látható módon húzza ki a behúzózsínórt az önindító házából és vezesse keresztül a csévéelő orsó nyílásán.
  6. Tartsa a behúzózsínórt szorosan a csévéelő orsó nyílásához és fordítsa el jobbra (az óramutató járásával megegyező irányba) ütközésig a csévéelő orsót.
  7. Fordítsa vissza a csévéelő orsót a felerősítési ponttól legalább 1/2, maximum 1 1/2 fordulattal, míg az orsó nyílása fedésbe nem kerül az önindító ház átvezetésével.
  8. Tartsa szorosan a csévéelő orsót, és húzza ki a zsinórt a házából az indítómarkolat irányába.
  9. Tartsa megfeszítve a zsinórt és eressze el a csévéelő orsót, hogy a behúzózsínór automatikusan felcsévéelődhessen.
  10. Húzza ki ütközésig a behúzózsínórt és ellenőrizze, hogy a csévéelő orsó ebben az állásban legalább 1/2 fordulattal elfordítható jobbra (az óramutató járásával megegyező irányban). Ha ez nem lehetséges, akkor lazítsa meg a rugót egy, az óramutató járásával ellentétes (bal) irányú fordulattal.
  11. Helyezze fel az önindító részegységet, és nyomja óvatosan lefelé. A behúzózsínór meghúzásával elérhető, hogy a tengelykapcsoló bepattanjon és az önindító részegység teljesen illeszkedjen.
  12. Rögzítse három rögzítőcsavarral az önindító részegységet.

## 7.4 Üzemanyagszűrő cseréje 10

### FIGYELMEZTETÉS

**Sérülésveszély** A benzingőz belélegzése és a benzin érintése egészségre veszélyes.

- ▶ Ügyeljen rá, hogy ne kerüljön benzin a bőrére. Viseljen védőkesztyűt.
- ▶ Ha ruházatát az üzemanyag beszennyezte, azonnal cserélje le a ruházatot.
- ▶ Gondoskodjon a munkaterület megfelelő szellőzéséről, hogy elkerülhesse a benzingőz belélegzését.
- ▶ Az előírásoknak megfelelő üzemanyagtartályt használjon.



A termék üzemanyagtartályának feltöltése közben ügyeljen arra, hogy ne kerüljön szennyeződés az üzemanyagtartályba.



1. Nyissa ki az üzemanyagtartályt.
2. Húzza ki az üzemanyagszűrőt az üzemanyagtartályból.
3. Ellenőrizze az üzemanyagszűrőt.
  - ▶ Ha az üzemanyagszűrő erősen szennyezett, akkor cserélje ki.
4. Tolja vissza a tömlőn a bilincset, és vegye ki a szennyezett üzemanyagszűrőt.
5. Helyezzen be új üzemanyagszűrőt és rögzítse a bilincsel a tömlőre.
6. Tolja vissza az üzemanyagszűrőt az üzemanyagtartályba.
7. Zárja be az üzemanyagtartályt.

## 7.5 Gyújtógyertya megtisztítása, elektródahézag beállítása vagy a gyújtógyertya cseréje **11**

### VIGYÁZAT

**Sérülésveszély** Közvetlenül a termék üzemeltetése után a gyújtógyertya és a motor részei forrók lehetnek.

- ▶ Karbantartási és fenntartási munkák megkezdése előtt hagyja a terméket lehűlni.

1. Kissé elfordítva húzza le a gyertyapipát.
2. A gyertyakulccsal csavarja ki a gyújtógyertyát a hengerből.
3. Szükség esetén puha drótkéfével tisztítsa meg az elektródát.
4. Ellenőrizze az elektródahézagot, ha szükséges, hézagmérővel állítsa be az előírt 0,7 mm távolságot.
5. Dugja be a gyújtógyertyát a gyertyapipába és tartsa a gyújtógyertya menetes részét a hengerhez.
6. Tolja az indító/leállító kapcsolót „Start” állásba.

### FIGYELMEZTETÉS

**Sérülésveszély** Az elektródák érintésekor áramütés veszélye áll fenn.

- ▶ Ne érjen a gyújtógyertya elektródáihoz.
7. Húzza meg a behúzószerszerzetet (nyomja meg a nyomáscsökkentő szelepet).
    - ▶ Jól látható gyújtási szikrát kell érzékelni.
  8. A gyertyakulccsal csavarja be a gyújtógyertyát a hengerbe (meghúzási nyomaték: 12 Nm).
  9. Dugja rá a gyertyapipát a gyújtógyertyára.

## 7.6 Porlasztó beállítása **12**

Kiszállítás előtt a termék porlasztóját optimális működés szerint beállították. Ennél a porlasztónál a gép kezelője beállíthatja az üresjárati fordulatszámot (T fűvóka). Minden más beállítást a **Hilti** Szervizzel kell elvégeztetni.



A porlasztó beállításának szakszerűtlen manipulációja a motor károsodásához vezethet.

- ▶ Tisztítsa meg a légszűrőt. 390
- ▶ Helyezze a terméket üzemi hőmérsékletű helyre.
- ▶ Használjon lapos fejű csavarhúzó (lapszélesség 4 mm/ <sup>5</sup>/<sub>32</sub> "), és fordítsa el a beállítócsavart a megengedett beállítási tartományban.
- ▶ Állítsa be az üresjárati fűvókát (T) úgy, hogy alapjáratban a termék nyugodtan járjon és a darabolótárcsa biztosan álljon.

## 7.7 A gép ápolása



A biztonságos üzemelés érdekében csak eredeti pótalkatrészeket és fogyóanyagokat használjon. A **Hilti** által engedélyezett pótalkatrészeket, fogyóanyagokat és tartozékokat termékéhez megtalálja a **Hilti Store** helyeken vagy az alábbi címen: **www.hilti.group**

- ▶ A termék, különösen a markolat, legyen mindig száraz, tiszta, olaj- és zsírmentes.
- ▶ Ne használjon szilikontartalmú ápolószereket.
- ▶ Rendszeres időközönként tisztítsa meg enyhén benedvesített törőkendővel vagy száraz kefével a gép külső felületét. Ne használjon permetezőkészüléket, gőzborotvát, folyó vizet a tisztításhoz!
- ▶ Idegen tárgyakkal ne nyúljon a termék belső részeihez, és ezt ne is engedje meg senkinek.



## 7.8 Karbantartás

1. Rendszeres időközönként ellenőrizze a termék és a tartozék külső részeit, hogy nem sérültek-e meg, és hogy minden kezelőszerv hibátlanul működik-e.
2. Ne üzemeltesse a terméket, ha sérült része(i) van(nak), vagy ha bármelyik kezelőegység hibásan működik. Javítsa meg a terméket a Hilti Szervizben.

## 7.9 A gép ellenőrzése az ápolás és karbantartás után

- ▶ Minden ápolási és karbantartási eljárás után ellenőrizze, hogy minden védőfelszerelés a helyén van-e, és maga a gép hibátlanul működik-e.

## 7.10 A vízfúvóka tisztítása

1. Lazítsa meg a tisztítócsavart a vízterelő íven.
2. Tisztítsa meg a vízfúvókát egy drótdarab segítségével.
3. Szerelje fel a tisztítócsavart.

## 8 Szállítás és tárolás

### 8.1 Szállítás járműben

#### FIGYELMEZTETÉS

**Gyulladás- és robbanásveszély.** Ha a termék szállítás közben feldől, az üzemanyagtartályból kifolyhat üzemanyag.

- ▶ Ürítse ki teljesen a termék üzemanyagtartályát, mielőtt becsomagolja és csomagküldő szolgálattal elküldi.
- ▶ A terméket lehetőleg az eredeti csomagolásban szállítsa.

#### FIGYELMEZTETÉS

**Tűzveszély.** A forró géprészek a környezetben található anyagot meggyújthatják.

- ▶ A terméket elcsomagolás vagy járműbe történő elrakás előtt teljesen hagyja lehűlni.

1. Szerelje le a darabolótárcsát.
2. Biztosítsa a terméket felborulás, sérülés és üzemanyag-kifolyás ellen.
3. A vezetőköcsöt csak kiürített víztartállyal szállítsa.

### 8.2 Az üzemanyag-keverék tárolása


#### VIGYÁZAT

**Sérülésveszély** Mivel az üzemanyagtartályban nyomás épülhet fel, fennáll a veszély, hogy nyitásakor az üzemanyag kifröccsen.

- ▶ A nyomás lassú leeresztéséhez mindig lassan nyissa ki az üzemanyagtartály zárját.
- ▶ Az üzemanyagot jól szellőző, száraz helyiségben tárolja.

1. Csak annyi üzemanyag-keveréket keverjen be, amennyi néhány nap alatt felhasználható.
2. Rendszeresen tisztítsa meg az üzemanyagtartályt.

## 9 Segítség zavarok esetén

Üzemmavar	Lehetséges ok	Megoldás
Vágás közben a darabolótárcsa lassul vagy teljesen leáll.	Túl nagy a vágásra kifejett nyomás (a darabolótárcsa megszorul a vágatban), vagy a darabolótárcsa oldalára hat nyomás.	▶ Csökkentse a rászorítóerőt és vezesse egyenesen a terméket.
	A darabolótárcsa nincs szabályszerűen felszerelve és meghúzva.	▶ Ellenőrizze a felszerelés módját és a meghúzási nyomatékot.
	Hibás a forgásirány beállítása.	▶ Szerelje fel a darabolótárcsát.  384



Üzemzavar	Lehetséges ok	Megoldás
Vágás közben a darabolótárcsa lassul vagy teljesen leáll.	A vágókar elülső része nincs rögzítve.	► Javítsa meg a terméket a Hilti Szervizben.
Nagy rezgés, a vágási vonal elcsúszik.	A darabolótárcsa nincs szabályszerűen felszerelve és meghúzva.	► Ellenőrizze a felszerelés módját és a meghúzási nyomatékat.
	A darabolótárcsa sérült (nem megfelelő specifikáció, repedések, hiányzó szegmensek vannak a tárcsán, a tárcsa elhajlott, túlmelegedett, deformálódott stb.).	► Cserélje ki a darabolótárcsát.
	A központozó persely felszerelése hibás.	► Ellenőrizze, hogy megegyezik-e a felszerelendő tárcsa befogófuratának mérete és a központozó persely csatlakozója.
A darabológép nem, vagy csak nehezen indul be.	Üres az üzemanyagtartály (nincs üzemanyag a porlasztóban).	► Töltse fel a termék üzemanyag-tartályát.  383
	A légszűrő elszennyeződött.	► Cserélje ki a légszűrőt.
	A motor megtelt üzemanyaggal (a gyújtógyertya nedves).	► Szárítsa ki a gyújtógyertyát és a hengerkamrát (szerelje ki a gyújtógyertyát).
	Hibás üzemanyag-keverék.	► Ürítse és öblítse ki a tartályt és az üzemanyag-vezetékét. ► Töltse fel az üzemanyag-tartályt a megfelelő üzemanyaggal.
	Levegő került az üzemanyag-vezetékbe (nincs üzemanyag a porlasztóban).	► Az üzemanyag-szivattyú többszöri működtetésével légtelenítse az üzemanyag-vezetékét.
	Az üzemanyagszűrő elszennyeződött (nincs vagy túl kevés az üzemanyag a porlasztóban).	► Tisztítsa meg az üzemanyag-tartályt és cserélje ki az üzemanyagszűrőt.
	A kiserelt gyújtógyertyán nem látható gyújtási szikra, vagy túl gyenge.	► Tisztítsa le a gyújtógyertyáról a revét. ► Ellenőrizze az elektródák hézagát, majd állítsa be. ► Cserélje ki a gyújtógyertyát. ► Ellenőrizze a gyújtótokercset, kábelt, csatlakozódugókat és kapcsolókat, szükség esetén cserélje ki a hibás alkatrészt.
	Túl alacsony kompresszió.	► Ellenőrizze a motor kompresszióját, szükség esetén cserélje ki a kopott alkatrészeket (dugattyógyűrű, dugattyú, munkahenger stb.).
	Túl alacsony környezeti hőmérséklet.	► Lassan melegítse fel szobahőmérsékletre a darabológépet, majd ismételje meg az indítási eljárást.
	A szikrarostély, ill. a füstgázkimenet elszennyeződött.	► Tisztítsa meg a szikrarostélyt vagy a füstgázkimenetet.
A nyomáscsökkentő szelep nehezen jár.	► Járassa be a szelepet.	
Kicsi a motor-/vágási teljesítmény	A légszűrő elszennyeződött.	► Cserélje ki a légszűrőt.



Üzemzavar	Lehetséges ok	Megoldás
Kicsi a motor-/vágási teljesítmény	A kiszertelt gyújtógyertyán nem látható gyújtási szikra, vagy túl gyenge.	<ul style="list-style-type: none"> <li>▶ Tisztítsa le a gyújtógyertyáról a revét.</li> <li>▶ Ellenőrizze az elektródák hézagát, majd állítsa be.</li> <li>▶ Cserélje ki a gyújtógyertyát.</li> <li>▶ Ellenőrizze a gyújtótekerccset, kábelt, csatlakozódugókat és kapcsolókat, szükség esetén cserélje ki a hibás alkatrészt.</li> </ul>
	Hibás üzemanyag-keverék.	<ul style="list-style-type: none"> <li>▶ Úrítse és öblítse ki a tartályt és az üzemanyag-vezetékét.</li> <li>▶ Töltse fel az üzemanyagtartályt a megfelelő üzemanyaggal.</li> </ul>
	A darabolótárcsa specifikációja nem felel meg a vágandó anyaghoz.	▶ Cserélje ki a darabolótárcsát, vagy kérjen tanácsot a <b>Hilti Szerviztől</b> .
	A hajtósíj vagy a darabolótárcsa átcsúszik.	<ul style="list-style-type: none"> <li>▶ Ellenőrizze, hogy nem szorul-e a tárcsa.</li> <li>▶ Javítsa meg a terméket a <b>Hilti Szervizben</b>.</li> </ul>
	Túl alacsony kompresszió.	▶ Ellenőrizze a motor kompresszióját, szükség esetén cserélje ki a kopott alkatrészeket (dugattyúgyűrű, dugattyú, munkahenger stb.).
	Munkavégzés tszf. 1500 m magasság fölött.	▶ A <b>Hilti Szervizzel</b> állíttassa be a porlasztót.
	A keverékbeállítás nem optimális (üzemanyag/levégokeverék).	▶ A <b>Hilti Szervizzel</b> állíttassa be a porlasztót.
Üresjáróban a darabolótárcsa nem áll le.	Túl magas az üresjárat fordulat-szám.	▶ Ellenőrizze az üresjárat fordulatszámot, és szükség esetén állítsa be.
	A félgáz állás rögzítve van.	▶ Oldja ki a félgáz állást.
	A centrifugális tengelykapcsoló meghibásodott.	▶ Cserélje ki a centrifugális tengelykapcsolót.
Darabolótárcsa nem forog.	Túl alacsony a hajtósíj feszessége, vagy a síj elszakadt.	▶ Javítsa meg a terméket a <b>Hilti Szervizben</b> .
Önindító részegység nem működik.	A tengelykapcsoló körmei nem fognak be.	▶ Tisztítsa meg a tengelykapcsoló körmeit, hogy újra mozoghasanak.
	A behúzózsínört eltört.	▶ Cserélje ki a behúzózsínört

## 10 Ártalmatlanítás

A **Hilti** termékek nagyrészt újrahasznosítható anyagokból készülnek. Az újrahasznosítás előtt az anyagokat gondosan szét kell válogatni. A **Hilti** sok országban már visszaveszi használt készülékét újrahasznosítás céljára. Kérdezze meg a **Hilti** ügyfélszolgálatot vagy kereskedelmi tanácsadóját.

### Fúróiszap

Környezetvédelmi szempontból a fúróiszap csatornába vagy vizekbe engedése megfelelő előkezelés nélkül problematikus.

- ▶ Érdéklődj meg a helyi hatóságoknál az érvényben lévő előírásokat.

A következő előkezelést javasoljuk:

- ▶ Gyűjtse össze a fúróiszapot (például nedves porelszívóval).
- ▶ Várja meg, míg a fúróiszap leülepszik, és az iszap szilárd részét egy építési törmelék tároló hulladéklerakóban ártalmatlanítsa (pelyhesítőszerrel meggyorsíthatják az ülepedési folyamatot).



- ▶ Mielőtt a megmaradt vizet (lúgos, Ph érték > 7) bevezetné a csatornahálózatba, semlegesítse savas semlegesítőszerezrel vagy higítsa fel sok vízzel.

## 11 További információk

A kezeléssel, technikával, környezettel és újrahasznosítással kapcsolatos további információkat a következő linken találja: [qr.hilti.com/manual/?id=2364427](http://qr.hilti.com/manual/?id=2364427)

A link megtalálható a használati utasítás végén QR-kódként.

## 12 Gyártói garancia

- ▶ A jótállás feltételeire vonatkozó kérdéseivel forduljon a helyi **Hilti** partneréhez.

# Originalna navodila za uporabo

## 1 Informacije glede navodil za uporabo

### 1.1 K tem navodilom za uporabo

- **Opozorilo!** Pred uporabo izdelka se prepričajte, da ste prebrali in razumeli navodila za uporabo, priložena izdelku, vključno z navodili, varnostnimi in drugimi opozorili, slikami in specifikacijami. Predvsem se seznanite z vsemi navodili, varnostnimi in drugimi opozorili, slikami, specifikacijami, sestavnimi deli in funkcijami. Če tega ne storite, lahko pride do električnega udara, požara in/ali hudih telesnih poškodb. Shranite navodila za uporabo, vključno z vsemi navodili ter varnostnimi in drugimi opozorili, za kasnejšo uporabo.
- Izdelki **HILTI** so namenjeni profesionalnim uporabnikom; uporablja, vzdržuje in servisira jih lahko le pooblaščen in ustrezno usposobljeno osebje. To osebje je treba dodatno poučiti o nevarnostih, ki se pojavljajo pri delu. Izdelek in njegovi pripomočki so lahko nevarni, če jih nepravilno uporablja nestrokovno osebje in če se uporabljajo v nasprotju z namembnostjo.
- Priložena navodila za uporabo ustrezajo tehničnim standardom v času tiska. Aktualna različica je vedno na voljo na spletu na strani z izdelki Hilti. Odprite povezavo ali poskenirajte kodo QR v teh navodilih za uporabo, ki je označena s simbolom
- Izdelek predajte drugi osebi le s temi navodili za uporabo.

### 1.2 Legenda

#### 1.2.1 Opozorila

Opozorila opozarjajo na nevarnosti pri delu z izdelkom. Uporabljajo se naslednje signalne besede:

#### NEVARNOST

**NEVARNOST !**

- ▶ Za neposredno grozečo nevarnost, ki lahko pripelje do težjih telesnih poškodb ali do smrti.

#### OPOZORILO

**OPOZORILO !**

- ▶ Za morebitno grozečo nevarnost, ki lahko povzroči težke telesne poškodbe ali smrt.

#### PREVIDNO

**PREVIDNO !**

- ▶ Za možno nevarnost, ki lahko pripelje do telesnih poškodb ali materialne škode.

#### 1.2.2 Simboli v navodilih za uporabo

V navodilih za uporabo se pojavljajo naslednji simboli:



Upošteвайте navodila za uporabo



	Navodila za uporabo in druge uporabne informacije
	Ravnanje z materiali, ki jih je mogoče znova uporabiti
	Električnih orodij in akumulatorskih baterij ne odstranjajte s hišnimi odpadki

### 1.2.3 Simboli na slikah

Na slikah so uporabljeni naslednji simboli:

	Te številke označujejo slike, ki so na začetku teh navodil za uporabo.
3	Številke na slikah označujejo pomembne korake ali elemente, pomembne za izvedbo korakov. Ti koraki ali elementi so z ustreznimi številkami, npr. <b>(3)</b> , označeni tudi v besedilu.
	Na sliki <b>Pregled</b> so uporabljene številke položajev, ki se nanašajo na številke v legendi poglavja <b>Pregled izdelka</b> .
	Ta znak opozarja, da morate biti pri uporabi izdelka še posebej pozorni.

## 1.3 Simboli, ki so odvisni od izdelka

### 1.3.1 Simboli na izdelku

Na izdelku se uporabljajo naslednji simboli:

	OPOZORILO! Preberite in upoštevajte vsa varnostna opozorila v navodilih za uporabo. Neupoštevanje teh navodil lahko privede do hudih telesnih poškodb ali smrti.
	Puščica za smer vrtenja na zaščitnem pokrovu
	Položaj za zaustavitev motorja
	Položaj za zagon motorja
	Zagonska črpalka
	Nastavitveni vijak šobe za polno hitrost
	Nastavitveni vijak šobe za prosti tek
	Nastavitveni vijak za prosti tek,
	Smer odpiranja posode za gorivo
	Brezžičen prenos podatkov
	Mešanica goriva
/min	Število vrtljajev
RPM	Vrtljaji na minuto
	Premer

### 1.3.2 Simboli za nevarnost

Na izdelku so naslednji simboli za nevarnost:

	Splošna nevarnost
	Nevarnost zaradi iskrenja





	Opozorilo na vdihavanje strupene pare in plinov
	Nevarnost zaradi povratnega udarca
	Nevarnost zaradi vročih površin
	Največje število vrtljajev vretena

### 1.3.3 Znaki za obveznost

Na izdelku se naslednji znaki za obveznost:

	Uporabljajte zaščito za sluh, zaščito za oči, zaščita za dihala in zaščitno čelado.
	Uporabljajte zaščitne rokavice
	Uporabljajte zaščitne čevlje

### 1.3.4 Znaki za prepoved

Na izdelku so naslednji znaki za prepoved:

	Ne uporabljajte ozobljenih rezalnih plošč.
	Ne uporabljajte poškodovanih rezalnih plošč.
	Kajenje in rokovanje z odprtim ognjem je prepovedano.

## 2 Varnost

### 2.1 Splošna varnostna navodila

**⚠ OPOZORILO** Preberite vsa varnostna opozorila, navodila, slike in tehnične podatke, ki so priloženi temu izdelku. Posledice neupoštevanja naslednjih opozoril lahko povzročijo hude poškodbe ali smrt.

**Vsa varnostna opozorila in navodila shranite za v prihodnje.**

### 2.2 Varnost oseb

- ▶ Uporabljajte primeren izdelek. Izdelka ne uporabljajte za namene, za katere ni predviden, temveč le v skladu z namembnostjo in v tehnično brezhibnem stanju.
- ▶ Izdelka nikoli in na noben način ne spreminjajte.
- ▶ Izdelek lahko uporabljajo le osebe, ki so seznanjene z njegovo uporabo, poučene o varnem ravnanju z izdelkom in razumeje morebitne nevarnosti. Izdelek ni primeren za otroke.
- ▶ Bodite zbrani in pazite, kaj delate. Dela z izdelkom se lotite razumno. Nikoli ne uporabljajte izdelka, če ste utrujeni ali pod vplivom drog, alkohola ali zdravil. Trenutek nepazljivosti pri uporabi izdelka lahko privede do težkih poškodb.
- ▶ Rezalnega brusilnika ne pritiskajte s preveliko silo. Uporabite primeren rezalni brusilnik za določeno delo. Z ustreznim rezalnim brusilnik lahko pri delovni hitrosti, za katero je bil rezalni brusilnik zasnovan, delo opravljate bolj učinkovito in varno.
- ▶ Uporaba rezalnih nastavkov, ki niso navedeni v tej dokumentaciji, ni dovoljena.
- ▶ Pri mokrem rezanju ne uporabljajte umetno vezanih brusilnih plošč, če jih v ta namen ni potrdil proizvajalec.
- ▶ Uporaba reduciranih šob in/ali vozlanih krožnih žičnih ščetk ni dovoljena.
- ▶ Uporabnik in osebe v bližini morajo med uporabo izdelka nositi primerna zaščitna očala, zaščitno čelado, zaščito za sluh, zaščitne rokavice, zaščitne čevlje in lahko zaščito za dihala.
- ▶ Uporabljajte zaščito za oči. Drobcji, ki odletavajo, lahko poškodujejo telo in oči.
- ▶ Prah nekaterih materialov, kot so npr. premazi, ki vsebujejo svinec, nekatere vrste lesa, mineralov in kovin, je lahko zdravju škodljiv. Stik ali vdihavanje prahu lahko pri uporabniku ali osebah, ki so v bližini, povzroči alergične reakcije ali boleznih dihal. Da bi zmanjšali nastajanje prahu, priporočamo mokro



rezanje. Poskrbite za dobro prezračevanje. Priporočljivo je, da nosite dihalno masko s filtrom razreda P2. Upošteвайте lokalne predpise, ki veljajo za obdelovane materiale.

- ▶ Izdelek vedno držite z obema rokama za predvidena ročaja. Ročaji naj bodo vedno suhi, čisti in nemastni.
- ▶ Če se številno vrtljajev nenamerno poveča, stikalo za vklop/izklop prestavite v položaj za zaustavitev. Obrnite se na servis **Hilti**.
- ▶ Če se žična potega potisnega vozička ali ročica za hitrost vrtenja zatakne, bencinski rezalnik nemudoma izključite s stikalom za zagon/zaustavitev.
- ▶ Izdelka nikoli ne uporabljajte brez zaščitnega pokrova. Pravilno namestite zaščitni pokrov. Ta mora biti varno pritrjen in nameščen tako, da omogoča največjo mero zaščite, pri čemer je najmanjši možni del nezaščiten rezalne plošče obrnjen v smeri uporabnika. Poskrbite, da iskre, ki nastanejo pri uporabi, ne bodo povzročile nobene nevarnosti. Zaščitni pokrov ščiti uporabnika pred deli odlomljenimi delci rezalnih plošč, nenadzorovanim stikom z rezalno ploščo in iskrami, ki letijo po zraku.
- ▶ Ne dotikajte se vrtečih se delov - nevarnost poškodb!
- ▶ Poskrbite za varno stojišče in ohranite ravnotežje. Tako boste lahko izdelek v nepričakovani situaciji bolje obvladali. Izogibajte se neobičajni telesni drži. Orodje med uporabo držite tako, da prah, iskre in morebitni odlomljeni deli nastavka ali obdelovanca ne morejo zadeti vašega telesa. Ne nagibajte se nad rezalno ploščo.
- ▶ Nosite primerna oblačila. Ne nosite širokih oblačil ali nakita. Lasje, oblačila in rokavice ne smejo priti v stik s premikajočimi se deli orodja. Ne nosite ohlapne obleke ali nakita, ker ju lahko zagrabijo premikajoči se deli orodja.
- ▶ Če sta vam izdelek ali rezalna plošča padla po tleh, preverite, da sta izdelek in rezalna plošča nepoškodovana. Po potrebi zamenjajte rezalno ploščo.
- ▶ Pred nastavitvijo zaščitnega pokrova ali menjavo rezalne plošče izdelek izklopite.
- ▶ Tudi pri menjavanju nastavkov nosite zaščitne rokavice. Če se dotaknete rezalne plošče, se lahko urežete in opečete.
- ▶ Izogibajte se stiku mulja, ki nastaja pri mokrem rezanju, s kožo.
- ▶ Materiala, ki vsebuje azbest, ne režite.
- ▶ Lahko vnetljivih snovi, kot so magnezij ali les, ni dovoljeno rezati ali obdelovati.
- ▶ Med delom si privoščajte odmor. Za boljše prekrvavitev prstov delajte sprostivne in razgibalne vaje. Pri daljšem delu lahko vibracije povzročijo motnje prekrvavitve in živčnega sistema na prstih, rokah in zapestjih.
- ▶ Pred začetkom del se je treba posvetovati z odgovornimi statiki, arhitekti ali pristojnim vodstvom gradnje. Zareze v nosilne stene ali druge strukture lahko negativno vplivajo na statično nosilnost, še posebej pri rezanju armaturnega železa ali nosilnih elementov.
- ▶ Pri prebijanju zavarujte območje na nasprotni strani del. Odlomljeni delci lahko padejo in pri tem poškodujejo druge osebe.
- ▶ Izdelka nikoli ne puščajte delovati brez nadzora.
- ▶ Preden izdelek postavite na tla, ga prestavite v nov delovni položaj ali pred njegovim prevozom, zaustavite motor in počakajte, da se rezalna plošča povsem zaustavi.
- ▶ Tudi če izdelek uporabljate brez zunanje vodne črpalke, je treba v vsakem primeru namestiti pokrov črpalke.
- ▶ Po uporabi izdelek izključite.
- ▶ Izdelek skrbno negujte. Preverjajte, ali so deli zlomljeni ali tako poškodovani, da je ovirano delovanje izdelka. Pred vnovično uporabo je treba poškodovani del izdelka popraviti.
- ▶ Uporabljajte samo originalen pribor in orodje **Hilti**, da se izognete poškodbam.
- ▶ Izdelek lahko popravlja samo usposobljen strokovnjak, in to izključno z originalnimi nadomestnimi deli. Le tako bo tudi v prihodnje zagotovljena varna raba izdelka.
- ▶ Upošteвайте nacionalne predpise za varstvo pri delu.
- ▶ Ko motor teče, pazite da ne pride do stika z vžigalnim kablom in kabelskim priključkom za vžigalno svečko. Pred zamenjavo vžigalnih svečk ter pregledi vžigalne naprave in komponent vžigalne naprave vedno izklopite motor.

### 2.3 Električna varnost

- ▶ Preden začnete z delom, preverite, ali so v delovnem območju skriti električni vodi, plinske in vodovodne cevi. Zunanji kovinski deli na izdelku lahko povzročijo električni udar, če nehoti poškodujete električni vod pod napetostjo.
- ▶ Po določitvi mesta uporabe vnaprej organizirajte delo, ki ga je treba izvesti. Preverite, ali je treba namestiti opozorila in določiti minimalno razdaljo do drugih oseb med delom.



## 2.4 Varnost na delovnem mestu

- ▶ Poskrbite za dobro osvetlitev delovnega mesta.
- ▶ Orodja ne uporabljajte v zaprtih prostorih. Ogljikov monoksid, neizgoreli ogljikovodiki in izpušni plini lahko povzročijo zadušitev.
- ▶ Poskrbite za urejeno delovno mesto. Iz delovnega okolja odstranite predmete, na katerih bi se lahko poškodovali. Nered v delovnem okolju lahko pripelje do nesreč pri delu.
- ▶ vroče iskre, ki so v izpušnih plinih ali nastanejo pri rezanju, lahko povzročijo požar in/ali eksplozije. Zagotovite, da iskre ne zanetijo gorljivih (bencin, suha trava itd.) ali eksplozivnih (plini itd.) snovi.
- ▶ Namestite napolnjeno posodo za vodo, samo ko je rezalni brusilnik nameščen na potisni voziček. Tako boste preprečili, da bi se potisni voziček prevrnil.
- ▶ Izdelka in potisnega vozička ne puščajte na nagnjenih površinah. Vedno bodite pozorni, da sta izdelek in potisni voziček stabilna.
- ▶ Po montaži vodne črpalke se prepričajte, da so vijaki zategnjeni s priporočenim priteznim momentom.
- ▶ Pred namestitvijo vodne črpalke se prepričajte, da največji dovoljeni tlak dovoda vode 6 bar ne bo presežen.

## 2.5 Tekočine (bencin in olje) in para

- ▶ Vdihavanje bencinskih hlapov in stik kože z bencinom lahko predstavljata tveganje za zdravje.
  - ▶ Izogibajte se neposrednemu stiku kože z bencinom. Uporabljajte delovne rokavice.
  - ▶ Če umažete obleko z gorivom, se nujno preoblecite.
  - ▶ Poskrbite za dobro prezračevanje delovnega mesta, da preprečite vdihavanje bencinskih hlapov.
  - ▶ Uporabljajte ustrezno posodo za gorivo.
- ▶ Ne točite goriva v izdelek, če motor deluje. Počakajte, da se motor ohladi.
- ▶ Med točenjem goriva ne kadite, saj obstaja nevarnost požara in eksplozije.
- ▶ Ne točite goriva v izdelek na delovnem območju (oddaljen naj bo najmanj 3 m od delovnega območja). Pri točenju goriva v izdelek bodite pozorni, da ne razlijete goriva. Uporabljajte ustrezen lijak.
- ▶ Preprečite vdihovanje bencinskih hlapov in izpušnih plinov. Pazite na primerno prezračevanje.
- ▶ Bencina in drugih vnetljivih tekočin ne uporabljajte za čiščenje.

## 2.6 Varnostna opozorila za rezalnike

- ▶ Uporabljajte le rezalne plošče, katerih dovoljeno število vrtljajev je vsaj enako najvišjemu številu vrtljajev vretena.
- ▶ Pazite, da zunanji premer in debelina rezalne plošče ustrezata dimenzijam vašega izdelka.
- ▶ Nikoli ne uporabljajte poškodovanih, neuravnoveženih ali vibrirajočih rezalnih plošč.
- ▶ Ne uporabljajte poškodovanih diamantnih rezalnih plošč (razpoke na plošči, odlomljeni ali topi segmenti, poškodovana vpenjalna odpirtina, zvita ali premaknjena osnovna plošča, močna obarvanost zaradi pregretja, obrabljena osnovna plošča pod diamantnimi segmenti, diamantni segmenti brez stranskega zamika itd.).
- ▶ Ne uporabljajte ozobljene rezalne plošče.
- ▶ Pri montaži rezalne plošče bodite vedno pozorni, da se predpisana smer vrtenja rezalne plošče ujema s smerjo vrtenja vretena. Vedno namestite samo eno rezalno ploščo.
- ▶ Rezalne plošče in drug pribor se morajo natančno prilegati na vreteno vašega orodja. Rezalne plošče, ki se vretenu naprave ne prilegajo natančno, se vrtijo neenakomerno, močno vibrirajo in lahko povzročijo izgubo nadzora in prelom rezalne plošče.
- ▶ Vedno uporabljajte le nepoškodovano vpenjalno prirobnico s pravim premerom, ki ustreza uporabljenim rezalnim ploščam. Ustrezna vpenjalna prirobnica podpre rezalno ploščo in zmanjša tveganje loma plošče.
- ▶ Orodje vodite enakomerno in brez stranskega pritiska na rezalno ploščo. Rezalno ploščo vedno namestite na obdelovanec pod pravim kotom. Med rezanjem ne spreminjajte smeri rezanja s stranskim pritiskom ali z upogibanjem rezalne plošče
- ▶ Abrzivne rezalne plošče, ki jih uporabljate za mokro rezanje, je treba porabiti še v istem dnevu, saj daljša izpostavljenost mokroti in delovanje vlage neugodno vplivata na trdnost rezalnih plošč.
- ▶ Ne montirajte rezalnih listov za les.
- ▶ Uporabljajte samo rezalne plošče, ki ustrezajo obstoječim standardom za rezalne plošče.
- ▶ Pred montažo ali uporabo rezalne plošče preverite, ali je mogoče poškodovana. Ne montirajte poškodovanih rezalnih plošč. Upošteвайте navodila proizvajalca rezalne plošče.
- ▶ Upošteвайте rok uporabe rezalnih plošč, ki so vezane z umetno smolo, in jih ne uporabljajte po poteku roka uporabe.



## **Povratni udarec in pripadajoča varnostna navodila**

Povratni udarec je nenaden odziv zaradi zagozdene ali blokirane brusilne plošče. Zagozdenje ali blokiranje povzroči nenadno zaustavitev vrtečega se delovnega orodja. Pri tem pride do nenadzorovanega sunka rezalnega brusilnika nasproti smeri vrtenja nastavka na mestu blokade.

Če se npr. brusilna plošča zatakne ali blokira v obdelovancu, se lahko ujame rob brusilne plošče, ki je v obdelovancu, ter povzroči sunek brusilne plošče iz obdelovanca ali povratni udarec. Brusilna plošča se pri tem premakne proti uporabniku ali pa stran od njega, odvisno od smeri vrtenja plošče na mestu blokade. Brusilna plošča lahko tudi poči.

Povratni udarec je posledica napačne oziroma neustrezne uporabe rezalnega brusilnika. Izogniti se mu je mogoče s primernimi varnostnimi ukrepi, ki so opisani v nadaljevanju.

- ▶ Z obema rokama trdno držite rezalni brusilnik in postavite svoje telo in roke v položaj, v katerem boste lahko prestrezali povratne udarce. Če imate na voljo dodatni ročaj, ga vedno uporabljajte za kar najboljši nadzor nad povratnimi silami in reakcijskimi momenti pri zagonu orodja. Uporabnik lahko z ustreznimi previdnostnimi ukrepi obvladuje sile povratnih udarcev in reakcijske sile.
- ▶ Z rokami nikoli ne segajte v bližino vrtečih se nastavkov. Nastavek lahko pri povratnem udarcu zadane ob vašo roko.
- ▶ Izogibajte se območju pred in za vrtečo se rezalno ploščo. Povratni udarec požene rezalni brusilnik v smeri nasproti gibanju brusilne plošče na mestu blokade.
- ▶ Še posebej previdni bodite pri delu v vogalih, na ostrih robovih itd. Pazite, da nastavek ne odskakuje od obdelovanca in da se ne zaskoči. V vogalih, na ostrih robovih ali pri odskakanju obstaja večja verjetnost, da se vrteče se električno orodje zaskoči. Pri tem pride do izgube nadzora in do povratnega udarca.
- ▶ Ne uporabljajte verzičnih ali nazobčanih žaginih listov ter segmentiranih diamantnih plošč z več kot 10 mm širokimi režami. Takšni nastavki pogosto povzročajo povratne udarce in izgubo nadzora nad rezalnim brusilnikom.
- ▶ Izogibajte se blokadi rezalne plošče ali preveliki sili pritiska. Ne izvajajte preglobokih rezov. Preobremenjevanje rezalne plošče poveča napetosti in s tem verjetnost zatikanja in blokiranja, s tem pa možnost povratnega udarca in loma telesa rezalnega orodja.
- ▶ Če se rezalna plošča zatakne ali ko prekinete delo, izklopite orodje in ga držite pri miru toliko časa, da se plošča ustavi. Dokler se rezalna plošča vrti, je ne poskušajte povleči iz reza, sicer lahko pride do povratnega udarca. Ugotovite in odpravite vzroke zatikanja.
- ▶ Dokler je delovno orodje v obdelovancu, rezalnega brusilnika ne vklaplajte znova. Preden previdno nadaljujete z rezanjem, počakajte, da rezalna plošča doseže polno število vrtljajev. Sicer se lahko plošča zatakne, skozi iz obdelovanca ali povzroči povratni udarec.
- ▶ Plošče in večje obdelovance podprite, da zmanjšate tveganje povratnega udarca zaradi blokade rezalne plošče. Večji obdelovanci se lahko upognejo pod lastno težo. Obdelovanec je treba podpreti na obeh straneh plošče, in sicer tako v bližini reza kot tudi pod robom.
- ▶ Še posebej previdni bodite pri „potopnih rezih“ v obstoječe stene ali v območja s skritimi napeljavami. Rezalna plošča lahko pri potopnem rezu zareže v plinske in vodovodne cevi, električne kable in druge predmete, kar privede do povratnega udarca.

## **2.7 Transport in skladiščenje**

- ▶ Izdelek pred transportom izključite.
- ▶ Po uporabi izdelka rezalno ploščo odstranite. Nameščena rezalna plošča se lahko med prenašanjem poškoduje.
- ▶ Rezalno ploščo prej ročno odstranite in jo shranite po navodilih proizvajalca.
- ▶ Izdelek vedno transportirajte in skladiščite v pokončnem in ne bočnem ležečem položaju.
- ▶ Potisnega vozička in izdelka nikoli ne prenašajte skupaj. Pred prevozom potisnega vozička izpraznite posodo z vodo.
- ▶ Izdelka in potisnega vozička ni dovoljeno transportirati z dvigalom.
- ▶ Ko izdelek ni v uporabi, ga varno shranite. Ko izdelkov ne uporabljate, naj bodo shranjeni na suhem, visoko ležečem ali zaklenjenem mestu zunaj dosega otrok.
- ▶ Izdelek odložite tako, da bo stabilen.
- ▶ Po uporabi počakajte, da se izdelek ohladi, preden ga pospravite ali pokrijete.
- ▶ Bencin in olje hranite v dobro prezračevanem prostoru v ustreznih posodah.



## 2.8 Informacije o izmerjenih mejnih vrednostih CO<sub>2</sub>

Motor rezalnega brusilnika vedno vzdržujte in upravljajte v skladu z navodili za uporabo in vzdrževanje v tem priročniku za uporabo. S tem zagotovite, da emisije izpušnih plinov ne presegajo zakonsko predpisanih mejnih vrednosti.

Neupoštevanje navodil za uporabo in vzdrževanje, opisanih v tem uporabniškem priročniku, lahko vpliva na skladnost izdelka z veljavnimi predpisi o emisijah. Enako velja za manipulacije ali poškodbe sistema za gorivo (npr. dovajanje, regulacija, priprava).

### POZOR

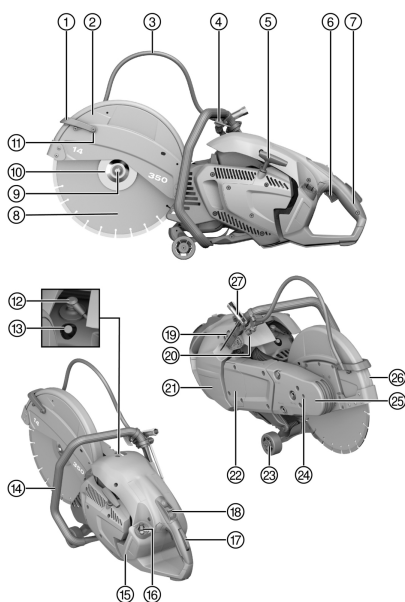
**Odstopanje vrednosti emisij izpušnih plinov** V primeru manipulacij motorja in/ali sistema za gorivo je certifikat EU za emisije neveljaven.

► Manipulacije motorja in/ali sistema za gorivo niso dovoljene.

Vrednosti emisij CO<sub>2</sub>, določene med EU-homologacijo, so na voljo v poglavju Tehnični podatki 403.

## 3 Opis

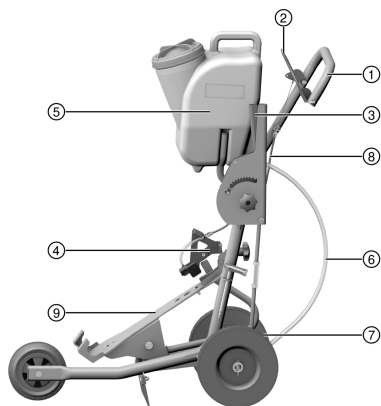
### 3.1 Bencinski rezalnik



- ① Vodni lok z vgrajenimi vodnimi šobami
- ② Zaščitni pokrov
- ③ Dovod vode
- ④ Vodni ventil
- ⑤ Zagonska vrstica
- ⑥ Ročica za hitrost vrtenja
- ⑦ Zadnji ročaj
- ⑧ Rezalna plošča
- ⑨ Pritezni vijak
- ⑩ Vpenjalna prirobnica
- ⑪ Čistilni vijak za vodno šobo
- ⑫ Kabelski priključek za vžigalno svečko
- ⑬ Dekompresijski ventil
- ⑭ Sprednji ročaj
- ⑮ Indikator napolnjenosti rezervoarja
- ⑯ Pokrov posode za gorivo
- ⑰ Varnostni ročaj za vrtenje
- ⑱ Stikalo za zagon/zaustavitev motorja z blokiranjem pri polovični hitrosti
- ⑲ Zagonska črpalka
- ⑳ Priključek za vodo
- ㉑ Pokrov za zračni filter
- ㉒ Pokrov črpalke
- ㉓ Vodilna kolesca
- ㉔ Fiksna izvrtina za menjavo rezalne plošče
- ㉕ Roka žage
- ㉖ Puščica, ki kaže smer vrtenja
- ㉗ Montažno orodje



### 3.2 Potisni voziček (Pribor) 2



- ① Ročaj
- ② Ročica za hitrost vrtenja
- ③ Nastavitev globine rezanja
- ④ Držalni element
- ⑤ Posoda za vodo
- ⑥ Priključek za vodo
- ⑦ Premik osi
- ⑧ Žična potega
- ⑨ Nosilec stroja

### 3.3 Namenska uporaba

Opisani izdelek je motorni rezalni brusilnik za suho ali mokro rezanje asfalta, mineralnih ali metalnih gradbenih materialov z diamantnimi ali abrazivnimi rezalnimi ploščami. Lahko se uporablja ročno, ali pa se pritrdi na voziček.

### 3.4 Priporočila za uporabo

- Da bi zmanjšali nastajanje prahu, priporočamo mokro rezanje. S samosesalno vodno črpalko (pribor) lahko delate ne glede na količino vode, tako da vodo na primer črpate neposredno v zaprto posodo.
- Obdelovanca ne prerežite v enem koraku, temveč z večkratnim premikanjem rezalnega brusilnika sem ter tja postopoma dosežite željeno globino reza.
- Da bi preprečili poškodbe diamantne rezalne plošče, vam pri suhem rezanju priporočamo, da rezalno ploščo pri delujočem orodju vsakih 30 do 60 sekund dvignete iz reza za pribl. 10 sekund.
- Nabusite otoplele diamantne rezalne plošče (diamanti ne izstopajo iz vezave) z rezanjem v zelo abrazivne materiale, kot so peščene in podobni materiali.
- Za večja dela pri rezanju tal namestite rezalni brusilnik na potisni voziček (pribor).

### 3.5 Specifikacija rezalnih plošč

Za izdelek uporabite diamantne rezalne plošče v skladu s standardom EN 13236. Izdelek je možno za obdelavo kovinskih gradbenih materialov uporabljati tudi z rezalnimi ploščami, vezanimi z umetno smolo in ojačanimi z vlakni, v skladu s standardom EN 12413 (ravne, ne z vdolbino, tip 41).

Upoštevajte proizvajalčeva navodila za uporabo in montažo rezalnih plošč.

### 3.6 Obseg dobave

Bencinski rezalnik, navodila za uporabo.

Druge sistemske izdelke, ki so dovoljeni za vaš izdelek, najdete v centru **Hilti Store** ali na spletni strani: [www.hilti.group](http://www.hilti.group)

### 3.7 Potrošni material in obrabni deli

- Zračni filter
- Vrvica
- Zagajalnik
- Bencinski filter
- Svečka
- komplet orodja,
- Komplet valjev



- Komplet pritrdilnih vijakov.
- Prirobnica (2 kosa)
- Centrirna puša 20 mm/1"

## 4 Tehnični podatki

### 4.1 Lastnosti izdelka

	DSH 700-X 35	DSH 900-X 40
Generacija izdelka	04	04
Teža brez rezalne plošče, prazna posoda za gorivo	12,1 kg	12,4 kg
Teža s potisnim vozičkom, brez rezalne plošče, prazna posoda za gorivo	43,1 kg	43,4 kg
Največje število vrtljajev vretena	5.100 vrt/min	4.700 vrt/min
Maksimalno število vrtljajev rezalne plošče	5.100 vrt/min	4.700 vrt/min
Maksimalna globina reza	125 mm	150 mm
Vrsta motorja	Dvotaktni motor / en valj / zračno hlajen	Dvotaktni motor / en valj / zračno hlajen
Delovna prostornina	87 cm <sup>3</sup>	87 cm <sup>3</sup>
Nazivna moč (ISO 7293)	4,2 kW	4,2 kW
Nazivno število vrtljajev motorja (ISO 7293)	8000 ± 200 vrt/min	8000 ± 200 vrt/min
Št. vrtljajev v prostem teku	2750 ± 250 vrt/min	2750 ± 250 vrt/min
Vžig (tip)	Elektronsko krmiljen čas vžiga	Elektronsko krmiljen čas vžiga
Razmak med elektrodama	0,7 mm	0,7 mm
Svečka	Proizvajalec: NGK, Tip: CMR7A	Proizvajalec: NGK, Tip: CMR7A
Pritezni moment za pritrditev vžigalne sveče	12 Nm	12 Nm
Uplinjač	Proizvajalec: Walbro; Model: WT; Tip: 1152	Proizvajalec: Walbro; Model: WT; Tip: 1152
Mešanica goriva	API-TC Olje 2 % (1:50)	API-TC Olje 2 % (1:50)
Prostornina posode za gorivo	0,9 l	0,9 l
Vpenjalna odprtina rezalne plošče/premer centrirnega nastavka centrirne puše (vrtljiva)	20 mm ali 25,4 mm	20 mm ali 25,4 mm
Minimalni zunanji premer prirobnice	102 mm	102 mm
Največja debelina plošče (debelina osnovne plošče)	5,5 mm	5,5 mm
Maksimalni zunanji premer plošče	350 mm	400 mm
Pritezni moment za pritrditev rezalne plošče	25 Nm	25 Nm

### 4.2 Vrednosti emisij izpušnih plinov



Navedene vrednosti so bile ugotovljene v laboratorijskih pogojih in so rezultat preizkušanja reprezentativnega tipa motorja v določenem preizkusnem ciklu.

Vrednosti emisij CO <sub>2</sub> v [g/kWh]	840,1
--------------------------------------------	-------

### 4.3 Informacije o hrupu in vrednosti nihanja

Vrednosti zvočnega tlaka in tresljajev, ki so navedene v teh navodilih, so izmerjene v skladu s standardiziranim merilnim postopkom in se lahko uporabijo za medsebojno primerjavo rezalnih brusilnikov. Primerne so tudi za predhodno oceno izpostavljenosti.



Navedeni podatki ponazarjajo glavne načine uporabe rezalnega brusilnika. Če rezalni brusilnik uporabljate za druge namene, z neustreznimi nastavki ali ga ne vzdržujete pravilno, lahko podatki odstopajo. To lahko znatno poveča izpostavljenosti v celotnem delovnem časovnem obdobju.

Za točno oceno izpostavljenosti je treba upoštevati tudi čas, ko je rezalni brusilnik izklopljen ali pa deluje, a ni dejansko v uporabi. To lahko znatno zmanjša izpostavljenosti v celotnem delovnem časovnem obdobju.

Upoštevajte dodatne varnostne ukrepe za zaščito uporabnika pred učinkom zvoka in/ali tresljaji, na primer: vzdrževanje rezalnega brusilnika in nastavkov, zaščita rok pred mrazom in organizacija poteka dela.

#### Vrednosti emisij hrupa

	<b>DSH 700-X 35</b>	<b>DSH 900-X 40</b>
<b>Raven zvočnega tlaka ISO 19432-1 (ISO 11201) (<math>L_{pa,eq}</math>)</b>	100 dB(A)	100 dB(A)
<b>Negotovost</b>	1,8 dB(A)	1,8 dB(A)
<b>Izmerjena raven zvočne moči 2000/14/EC (ISO 3744)</b>	110 dB(A)	110 dB(A)
<b>Negotovost</b>	1,2 dB(A)	1,2 dB(A)

#### Skupna vrednost tresljajev

Raven zvočnega tlaka in vrednosti tresljajev so bile določene ob upoštevanju prostega teka (1/7) in polne obremenitve (6/7).

	<b>DSH 700-X 35</b>	<b>DSH 900-X 40</b>
<b>Emisijska vrednost tresljajev ISO 19432-1 na ročaju spredaj (<math>a_{hv,eq}</math>)</b>	5,2 m/s <sup>2</sup>	5,2 m/s <sup>2</sup>
<b>Negotovost</b>	1,9 m/s <sup>2</sup>	1,8 m/s <sup>2</sup>
<b>Emisijska vrednost tresljajev ISO 19432-1 na ročaju zadaj (<math>a_{hv,eq}</math>)</b>	4,4 m/s <sup>2</sup>	4,7 m/s <sup>2</sup>
<b>Negotovost</b>	1,0 m/s <sup>2</sup>	1,1 m/s <sup>2</sup>

## 5 Priprava dela

### 5.1 Gorivo

Dvotaktni motor deluje na mešanico goriva in olja. Kakovost mešanice goriva odločilno vpliva na delovanje in življenjsko dobo motorja.

#### OPOZORILO

**Nevarnost poškodb.** Vdihavanje bencinskih hlapov in stik kože z bencinom lahko predstavljata tveganje za zdravje.

- ▶ Izogibajte se neposrednemu stiku kože z bencinom. Uporabljajte delovne rokavice.
- ▶ Če umažete obleko z gorivom, se nujno preoblecite.
- ▶ Poskrbite za dobro prezračevanje delovnega mesta, da preprečite vdihovanje bencinskih hlapov.
- ▶ Uporabljajte ustrezno posodo za gorivo.

#### 5.1.1 Kriteriji za izbiro goriva

- ▶ Uporabljajte običajni ali super bencin z oktanskim številom najmanj 89 ROZ.



Vsebnost alkohola (npr. etanola, metanola in drugih) v uporabljenem gorivu ne sme presegati 10 %, saj se lahko sicer bistveno skrajša življenjska doba motorja.

#### 5.1.2 Olje za dvotaktne motorje

- ▶ Uporabljajte kakovostno olje za zračno hlajene dvotaktne motorje, ki ustreza vsaj specifikaciji API-TC.





### 5.1.3 Mešanje goriva



Vedno preverite, ali je specifikacija olja za dvotaktne motorje ustrezno, in vedno uporabljajte mešanico goriva in olja za dvotaktne motorje v optimalnem mešalnem razmerju. S tem boste preprečili prekomerno obrabo in poškodbe motorja.

Optimalno mešalno razmerje je **1 : 50**. To ustreza 1 delu olja za dvotaktne motorje s specifikacijo API-TC in 50 deli bencina (npr. 100 mililitrov olja za dvotaktne motorje in 5 litrov bencina v eni kantici za polnjenje).

Če ne poznate kakovosti uporabljenega olja za dvotaktne motorje ali bencina, povečajte mešalno razmerje na **1 : 25**.

1. Najprej v posodo za gorivo nalijte potrebno količino olja za dvotaktne motorje.
2. Nato v posodo za gorivo dodajte še bencin.
3. Zaprite posodo za gorivo.
4. Zmešajte gorivo, tako da pretresete posodo za gorivo.

### 5.1.4 Dolivanje goriva

1. Če je na voljo naslednja oprema, dodatno izvedite še naslednji postopek:
  - ▶ Zmešajte mešanico goriva in olja za dvotaktne motorje. 405
2. Izdelek postavite v stabilen pokončen položaj.
3. Odprite posodo za gorivo, tako da pokrovček zavrtite v levo in ga snamete.
4. Počasi nalijte gorivo prek lijaka.
5. Zaprite posodo za gorivo, tako da namestite pokrovček in pokrovček zavrtite v desno.
6. Zaprite posodo za gorivo.

## 5.2 Montažna in namestitvena dela



### OPOZORILO

**Nevarnost poškodb.** Dotikanje vrteče se rezalne plošče lahko privede do poškodb. Vroči deli naprave ali vroča rezalna plošča lahko povzročijo opekline.

- ▶ Pazite, da je, preden se lotite montaže ali predelav izdelka, motor izključen, rezalna plošča povsem zaustavljena in izdelek ohlajen.
- ▶ Uporabljajte delovne rokavice.

### 5.2.1 Namestitev rezalne plošče



### OPOZORILO

**Nevarnost poškodb in okvar.** Neprimerne rezalne plošče ali pritrdilna sredstva se lahko pri uporabi poškodujejo ali povzročijo izgubo nadzora nad izdelkom ali zlom nastavka.

- ▶ Pazite, da je dovoljeno število vrtljajev rezalne plošče najmanj tolikšno, kot je najvišje število vrtljajev vretena, navedeno na izdelku. Rezalne plošče, prirobnica in vijaki morajo biti ustrezni za vaš izdelek.
- ▶ Uporabljajte samo rezalne plošče z vpenjalno odprtino premera 20 mm ali 25,4 mm (1"), ki ustrezajo centrirnimi puši.



### OPOZORILO

**Nevarnost poškodb in okvar.** Poškodovane rezalne plošče se lahko odlomijo.

- ▶ Če pride do udarca ob rezalno ploščo, nemudoma preverite, ali se je rezalna plošča pri tem poškodovala in jo po potrebi zamenjajte.
- ▶ Nikoli ne uporabljajte poškodovanih, neuravnoveženih ali vibrirajočih rezalnih plošč.
- ▶ Ne uporabljajte rezalnih plošč, vezanih z umetno smolo in ojačanih z vlakni, katerih rok uporabe je potekel ali ki so razmočene.



### OPOZORILO

**Nevarnost poškodb in okvar.** Prekomerno zategnjeni pritrdilni vijaki lahko povzročijo poškodbe ali odlom pritrdilnega vijaka samega ali podloške, ki je z njim pritrdjena.

- ▶ Pritrdilni vijak vedno zategnite z navedenim vrtilnim momentom.
- ▶ Pazite, da pritrdilnega vijaka ne boste prekomerno zategnili.



**⚠ OPOZORILO**

**Nevarnost poškodb!** V primeru nepravilne montaže ali demontaže rezalne plošče lahko nepritrjeni deli odletijo v oko in povzročijo poškodbe.

► Med menjavo nastavka vedno nosite zaščito za oči (zaščitna očala).

1. Vstavite blokirni zatič v izvrtino v pokrovu jermena in vrtite rezalno ploščo, dokler se blokirni zatič ne zaskoči.
2. S ključem popustite pritrilni vijak v levo ter odstranite pritrilni vijak s ploščo.
3. Odstranite blokirni zatič.
4. Snemite vpenjalno prirobnico in rezalno ploščo.
5. Preverite, ali se vpenjalna odprtina za montažo rezalne plošče ujema s položajem centrirnega nastavka centrirne puše.



Centrirna puša ima na eni strani centrirni nastavek s premerom 20 mm in na nasprotni strani centrirni nastavek s premerom 25,4 mm (1").

6. Očistite vpenjalne in centrirne površine izdelka in rezalne plošče.
7. Rezalno ploščo nastavite s centrirnim obročem na pogonsko os in bodite pozorni na pravilno smer vrtenja.
  - Puščica za smer vrtenja na rezalni plošči se ujema s predpisano smerjo vrtenja izdelka.
8. Namestite vpenjalno prirobnico in ploščo na pogonsko os ter zategnite pritrilni vijak v desno.
9. Vstavite blokirni zatič v fiksno izvrtino v pokrovu jermena in vrtite rezalno ploščo, dokler se blokirni zatič ne zaskoči.
10. Pritrdilne vijake trdno privijte (pritezni moment: 25 Nm).
11. Odstranite blokirni zatič.

**⚠ PREVIDNO**

**Nevarnost poškodb in okvar.** Poškodovani nastavki se lahko odlomijo.

► Nikoli ne uporabljajte poškodovanih, neuravnoveženih ali vibrirajočih nastavkov.

► Zadržujte se zunaj nevarnega območja.

12. Po montaži nove rezalne plošče izdelek pustite delovati neobremenjeno pri najvišjem številu vrtljajev pribl. 1 minuto.

**5.2.2 Namestitev zaščitnega pokrova****⚠ OPOZORILO**

**Nevarnost poškodb.** Kontakt s rezalno ploščo, leteči delci ali iskre lahko poškodujejo osebe.

► Ščitnik nastavite tako, da bo delce obdelovanca in iskre odnašalo stran od uporabnika in izdelka.

► Zavrtite zaščitni pokrov v zeleni položaj.

► Pazite na to, da je odprtina zaščite lista obrnjena stran od uporabnika.



Vodnega loka ni dovoljeno uporabljati kot ročaj.

**5.2.3 Adaptacija z normalnega na poravnalni – ničelni rez**

Za rezanje čim bližje robovom in stenam je mogoče sprednji del rezalne roke prilagoditi.

► Če želite izdelek uporabljati s poravnalnim – ničelnim rezom, naj vam izdelek adaptirajo na servisu **Hilti**.

**5.3 Blokiranje vrtenja vodilnih koles <sup>4</sup>****⚠ OPOZORILO**

**Nevarnost poškodb.** Rezalni brusilnik se lahko nepričakovano premakne ali pade.


► Pri delu na strehah, gradbenih odrih in/ali strmih površinah, vedno blokirajte vodilna kolesa tako, da se ne morejo obračati.


1. Odvijte pritrilne vijake vodilnih koles in snemite kolesa.



2. Obrnite kolesa za 180° in ponovno privijte pritrdilne vijake.
  - ▶ Vgrajena funkcija blokade je aktivna.
3. Prepričajte se, da so vodilna kolesa varno pritrjena.

#### 5.4 Bencinski rezalnik namestite na potisni voziček (pribor) 5

1. S potisnega vozička snemite posodo za vodo.
2. Ročico za nastavev globine rezanja postavite v zgornji položaj.
3. Odprite držalni element, tako da odvijete zvezdasti vijak.
4. Postavite rezalni brusilnik s kolesi v sprednje ležišče stroja, kot je prikazano na sliki, in obrnite ročaj rezalnega brusilnika pod držalni element.
5. Pritrdite rezalni brusilnik, tako da zategnete zvezdasti vijak.
6. Namestite napolnjeno posodo za vodo.
7. Nastavite ročaj na višino, ki vam ustreza.
8. Nastavite zaščitni pokrov.  406

 Še posebej pred prvo uporabo se prepričajte, da je žična potega za število vrtljajev pravilno nastavljena. Ko je ročica za hitrost vrtenja aktivirana, se mora izdelek vrteti s polno hitrostjo. V nasprotnem primeru lahko žično potego nastavite z vrtenjem napenjalnika.


Če žična potega ni aktivirana, mora rezalna plošča v prostem teku mirovati. Če ni tako, takoj potisnite stikalo za zagon/zaustavitev v položaj „Zaustavitev“ in nastavite žično potego oziroma naj vam na servisu **Hilti** nastavijo število vrtljajev v prostem teku.

#### 5.5 Namestite vodno črpalko (pribor) 6

1. Izklopite izdelek.
2. Odvijte tri pritrdilne vijake pokrova črpalke, jih odstranite in varno shranite pokrov črpalke.

 Pri uporabi izdelka brez vodne črpalke je treba namestiti pokrov črpalke.

3. Namestite vodno črpalko in jo usmerite tako, da se rezalna plošča rahlo vrti, ozobje vodne črpalke in zvon sklopke enakomerno izstopata, dokler se ozobje ne zaskoči.
  - ▶ Položaj je kodiran in napačna namestitev ni mogoča.
4. Namestite tri pritrdilne vijake in jih trdno privijte z navedenim priteznim momentom (pritezni moment: 8 Nm).
5. Povežite cev črpalke s priključkom rezalnega brusilnika.
6. S konca cevi za priključek vode odstranite pokrov za zaščito pred prahom.
7. Prepričajte se, da vodni tlak v dovodu vode ne presega 6 bar.
  - ▶ Če znaša tlak v dovodu vode več kot 6 bar, znižajte vodni tlak.
8. Vodno črpalko priključite na dovod vode ali gibko sesalno cev namestite npr. v posodo z vodo.

 Če vodna črpalka ni povezava s priključkom za vodo, potem montirajte pokrov za zaščito pred prahom na konec cevi za priključek vode.

#### 5.6 Odstranitev vodne črpalke (pribor)

1. Izklopite izdelek.
2. Prekinite oskrbo z vodo z vodne črpalke.
3. Namestite pokrov za zaščito pred prahom na konec cevi za priključek vode.
4. Odklopite povezavo med črpalko in izdelkom.
5. Odvijte tri pritrdilne vijake na črpalki in snemite črpalko.
6. Namestite pokrov črpalke na izdelek s tremi pritrdilnimi vijaki in jih privijte (pritezni moment: 4 Nm).

#### 5.7 Zagon motorja 7

##### NEVARNOST

**Nevarnost zadušitve.** Ogljikov monoksid, neizgoreli ogljikovodiki in izpušni plini lahko povzročijo zadušitev.

- ▶ Stroja ne uporabljajte v zaprtih prostorih, jarkih ali kotanjah ter pazite na dobro prezračevanje.



**⚠ OPOZORILO**

**Nevarnost telesnih poškodb zaradi nepričakanega obnašanja izdelka!** Bodite pozorni na netipično obnašanje izdelka. Če pred zagonom ali med delovanjem opazite katerega koli od naslednjih pojavov, takoj prekinite vsa dela z izdelkom in izdelek izklopite, npr. tako, da potisnete stikalo za vklop/izklop v položaj **Stop**, pritisnete gumb črpalke (zagonaska črpalka) ali izvlečete kabelski priključek za vžigalno svečko. Obrnite se na servisno službo **Hilti**.

- ▶ Spremenjeno, povečano število vrtljajev ali nenamerno pospeševanje motorja ali rezalne plošče.
- ▶ Krmilno stikalo, ročica za hitrost vrtenja ali drugi krmilni elementi so zatakneni, blokirani ali se odzivajo z zakasnitvijo ali zelo počasi vrnejo v začetni položaj.
- ▶ Rezalna plošča zavira bistveno počasneje, kot je pričakovano, ali pa sploh ne zavira.

**⚠ OPOZORILO**

**Nevarnost opeklin.** Izpuh je med uporabo motorja izjemno vroč. Tudi po zaustavitvi motor še dlje časa ostane vroč.

- ▶ Nosite zaščitne rokavice in se ne dotikajte izpuha.
- ▶ Vročega izdelka ne odlagajte na vnetljive materiale.

**⚠ OPOZORILO**

**Nevarnost poškodb.** Zaradi poškodovanega izpuha je dovoljena glasnost presežena, kar lahko povzroči poškodbe sluha.

- ▶ Tega izdelka ne uporabljajte nikoli, ko je oz. se zdi izpuh poškodovan in/ali spremenjen.

**⚠ OPOZORILO**

**Nevarnost poškodb pri delu brez montiranega pokrova za vodno črpalko** Če se dotaknete priključka za vodno črpalko, ko deluje, lahko utrpíte poškodbe.

- ▶ Pred začetkom dela se prepričajte, da je pokrov za vodno črpalko pravilno nameščen.

**⚠ OPOZORILO**

**Nevarnost poškodb zaradi vnetljivih snovi in plinov.** Posledice so lahko opekline in smrt.

- ▶ Izdelka ne uporabljajte v prisotnosti vnetljivih snovi in plinov.
- ▶ Poskrbite za zadostno prezračevanje.

**⚠ PREVIDNO**

**Nevarnost poškodb zaradi ukleščenja prstov ali pa nevarnost opeklin pri nameščenem vodni črpalci.** Dotikanje ohišja črpalke lahko povzroči opekline.

- ▶ Sprednjega ročaja se dotaknite samo za zgornjo in levo stran.

1. Enkrat pritisnite dekompresijski ventil.
2. Le pri hladnem zagonu 2- do -3-krat pritisnite zagonsko črpalco, dokler ni gumb črpalke povsem napolnjen z gorivom.
3. Pritisnite varnostni ročaj za vrtenje in ga držite.
4. Pritisnite ročico za hitrost vrtenja in jo držite.
5. Potisnite stikalo za zagon/zaustavitev v položaj „Zagon“ (Start).
6. Sprostite varnostni ročaj za vrtenje in ročico za hitrost vrtenja.
  - ▶ Aktivirana bo nastavev s polovično hitrostjo.
7. Preverite, ali se rezalna plošča prosto vrti.
8. Desno stopalo postavite pod zadnje ročaje.
9. Z desno roko počasi povlecite zagonsko vrvico, dokler ne začutite rahlega upora.
10. Močno potegnite zagonsko vrvico.
11. Ta postopek ponavljajte, dokler se motor ne zažene.
12. Takoj ko se motor zažene, na kratko pritisnite ročico za hitrost vrtenja.
  - ▶ Aktivirano je blokiranje pri polovični hitrosti in motor deluje s polovično hitrostjo.



## 5.8 Pregledi po zagonu motorja

- Preverite, da rezalna plošča v prostem teku miruje in da se po kratkem času delovanja pri polni hitrosti vrne v položaj mirovanja.
  - Če se rezalna plošča v prostem teku vrti, zmanjšajte število vrtljajev v prostem teku. Če to ni mogoče, izdelek prinesite na servis **Hilti**.
- Preverite pravilno delovanja stikala za zagon/zaustavitev. Potisnite stikalo za zagon/zaustavitev v položaj „Zaustavitev“.
- Če se motor ne zažene, pritisnite gumb črpalke (zagonska črpalka). Če tudi to ne pomaga, snemite kabelski priključek za vžigalno svečko in izdelek prinesite na servis **Hilti**.

## 5.9 Zaustavitev motorja

### OPOZORILO

**Nevarnost poškodb.** Vrtljiva rezalna plošča se lahko odloži in/ali material lahko nenadzorovano odleti.

- Počakajte, da se rezalna plošča povsem zaustavi, preden odložite rezalni brusilnik.

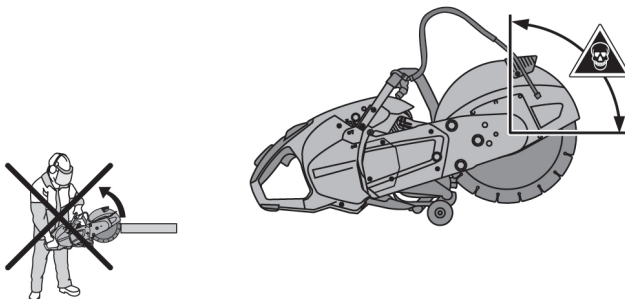
- Izpustite ročico za hitrost vrtenja.
- Potisnite stikalo za zagon/zaustavitev v položaj „Zaustavitev“.
  - Motor se zaustavi.

## 6 Uporaba

### 6.1 Tehnika rezanja

#### Preprečevanje povratnih udarcev

Ob posegu rezalnega brusilnika v označeno območje obstaja nevarnost povratnega udarca.



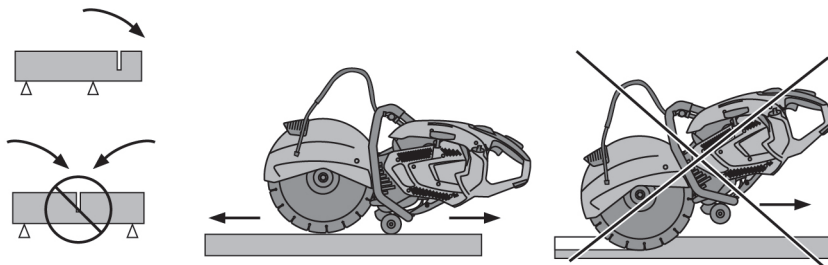
- Preprečite poseg rezalne plošče v površino v označenem območju.
- Rezalno ploščo vedno položite na obdelovanec od zgoraj. Rezalna plošča se lahko obdelovanca dotika le na enem mestu pod točko vrtenja.
- Še posebej bodite pozorni, če rezalno ploščo vstavite v že obstoječi rez.

#### Preprečevanje blokad

Pri rezih v smeri tal lahko izdelek pri blokirani rezalni plošči nenadzorovano skoči naprej.

Pri navpičnih rezih, npr. v steno, lahko izdelek pri blokirani rezalni plošči nenadzorovano skoči navzgor.





### PREVIDNO

**Nevarnost loma ali povratnega udarca.** Zaradi preobremenitve se rezalna plošča lahko zviije. Če se rezalna plošča zatakne v rezu, se poveča nevarnost povratnega udarca ali loma rezalne plošče.

- ▶ Rezalna plošča se ne sme zagostiti, pri rezanju ne pritiskajte preveč.
  - ▶ Ne poskušajte takoj doseči prevelike globine reza.
- 
- ▶ Debele obdelovance po možnosti režite v več korakih. Ne režite pregloboko.
  - ▶ Preden zarežete, naj rezalni brusilnik deluje s polnim številom vrtljajev.
  - ▶ Z rezalno ploščo se pod pravim kotom in pod osjo vrtenja dotaknite obdelovanca.
  - ▶ Rezalno ploščo počasi in z zmernim pritiskom potopite v obdelovanec s premikanjem naprej in nazaj.
  - ▶ Delajte z zmerno hitrostjo, ki je prilagojena materialu.



Počasnejše napredovanje dela je lahko znak za otopitev diamantnih segmentov. Naostrite jih lahko z zarezovanjem v abraziven material (brusna plošča **Hilti** ali abrazivni apneni peščenc).

- ▶ Rezalni brusilnik vodite enakomerno in brez stranskega pritiska na rezalno ploščo.
- ▶ Rezalni brusilnik vedno držite z obema rokama za predvidena ročaja. Ročaji naj bodo vedno suhi, čisti in nemastni.
- ▶ Prepričajte se, da v delovnem območju in predvsem v smeri rezanja ni ljudi. Pri delu morajo biti druge osebe pribl. 15 m izven delovnega območja.

### Namestitvev obdelovanca



- ▶ Plošče ali velike obdelovance podprite tako, da bo reza reza med rezanjem in po njem ostala odprta.

## 7 Nega in vzdrževanje

### OPOZORILO

**Nevarnost poškodb.** Če se dotaknete vrteče rezalne plošče ali vročih delov stroja, se lahko ranite in opečete.

- ▶ Izključite izdelek in počakajte, da se izdelek ohladi, preden se lotite vzdrževalnih in servisnih del, popravil ali čiščenja.



## 7.1 Tabela za vzdrževanje

	Predn začnete z delom	Vsaki 6 mesecev	Po potrebi
Preverite, ali je orodje v brezhibnem stanju, popolno in ali obstajajo morebitna mesta puščanja ter ga po potrebi popravite.	✓		
Preverite, ali je orodje umazano, po potrebi ga očistite.	✓		
Preverite, ali elementi za upravljanje delujejo pravilno, po potrebi jih popravite.	✓		
Preverite, ali je rezalna plošča v brezhibnem stanju, po potrebi odpravite pomanjkljivosti.	✓		
Dodatno zategnite matice in vijake.	✓	✓	✓
Preverite, ali je filter za gorivo umazan, po potrebi ga zamenjajte.		✓	✓
Če se izdelek ne zažene ali pa je moč motorja majhna, zamenjajte zračni filter.			✓
Če se izdelek ne zažene ali pa se zažene s težavo, očistite oz. zamenjajte vžigalne svečke.			✓
Uravnajte število vrtljajev v prostem teku, če se rezalna plošča v prostem teku ne zaustavi.			✓
Če pogonski jermen pri obremenitvah rezalne plošče zdrsva, izdelek prinesite na servis <b>Hilti</b> .			✓

## 7.2 Očistite ali zamenjajte zračni filter

### POZOR

**Nevarnost poškodb.** Prah, ki vdre v stroj, izdelek uniči.

- ▶ Stroja nikoli ne uporabljajte brez zračnega filtra ali s poškodovanim filtrom.
- ▶ Pri menjavi zračnega filtra mora biti izdelek v pokončnem položaju in ne sme ležati na boku. Bodite pozorni, da prah ne pride v stik s ščitnikom filtra pod zračnim filtrom.



Zamenjajte zračni filter, če se zmogljivost motorja občutno zmanjša ali je orodje težje zagnati.

1. Odvijte pritrdilne vijake na pokrovu zračnega filtra in snemite pokrov.
2. Z zračnega filtra in iz filtrske komore temeljito odstranite prah (uporabite sesalnik za prah).
3. Odvijte štiri pritrdilne vijake držala filtra in odstranite zračni filter.
4. Vstavite nov zračni filter in ga pritrdite z držalom.
5. Namestite pokrov zračnega filtra in privijte pritrdilne vijake.

## 7.3 Menjava strgane vrvice za zagon

### POZOR

**Nevarnost poškodb.** Prekratka vrstica za zagon lahko poškoduje ohišje.

- ▶ Nikoli ne uporabljajte strgane vrvice za zagon, temveč jo zamenjajte.

1. Odvijte tri pritrdilne vijake in snemite sklop zaganjalnika.
2. Odstranite preostali kos vrvice z motka in ročke za zagon.
3. Na koncu nove vrvice za zagon naredite trden vozle in prosti konec vrvice od zgoraj vstavite v motek.
4. Prosti konec vrvice od spodaj speljite skozi izvrtino v ohišju zaganjalnika ter od spodaj skozi ročko za zagon ter na koncu vrvice prav tako naredite trden vozle.
5. Izvlecite vrstico za zagon iz ohišja, kot je prikazano na sliki, in jo vstavite skozi režo na motku.
6. Držite vrstico za zagon v bližini reže na motku in obračajte motek v smeri urnega kazalca do prislona.
7. Obrnite motek iz končne točke nazaj za najmanj 1/2 do največ 1 1/2 obrata, dokler se reža motka ne prekriva z vstopno luknjo na ohišju zaganjalnika.



- Držite motek in povlecite vrstico iz ohišja v smeri ročke za zagon.
- Držite vrstico napeto in izpustite motek, da se lahko vrstica za zagon samodejno uvleče.
- Povsem izvlecite vrstico za zagon in preverite, ali je v tem položaju možno motek z roko obrniti še najmanj za ½ obrata v smeri urnega kazalca. Če to ni možno, razbremenite vzmet za en obrat v nasprotni smeri urnega kazalca.
- Namestite sklop zaganjalnika in ga previdno potisnite navzdol. Povlecite vrstico za zagon, da se spojka zaskoči in sklop zaganjalnika povsem nalega na stroj.
- Pritrdite sklop zaganjalnika s tremi pritrdilnimi vijaki.

#### 7.4 Menjava filtra za gorivo

##### OPOZORILO

**Nevarnost poškodb.** Vdihavanje bencinskih hlapov in stik kože z bencinom lahko predstavljata tveganje za zdravje.

- ▶ Izogibajte se neposrednemu stiku kože z bencinom. Uporabljajte delovne rokavice.
- ▶ Če umazate obleko z gorivom, se nujno preoblecite.
- ▶ Poskrbite za dobro prezračevanje delovnega mesta, da preprečite vdihovanje bencinskih hlapov.
- ▶ Uporabljajte ustrezno posodo za gorivo.



Pri točenju goriva v izdelek bodite pozorni, da v posodo za gorivo ne pride umazanija.

- Odprite posodo za gorivo.
- Iz posode za gorivo izvlecite filter za gorivo.
- Preverite filter za gorivo.
  - ▶ Če je filter za gorivo močno umazan, ga je treba zamenjati.
- Potisnite sponko na cevi nazaj in odstranite umazani filter za gorivo.
- Vstavite nov filter za gorivo in ga pritrdite s sponko na cevi.
- Potisnite filter za gorivo nazaj v posodo za gorivo.
- Zaprte posodo za gorivo.

#### 7.5 Čiščenje vžigalne svečke, nastavev razmaka med elektrodama ali zamenjava vžigalne svečke

##### PREVIDNO

**Nevarnost poškodb.** Takoj po uporabi izdelka so lahko vžigalna svečka in deli motorja vroči.

- ▶ Preden začnete izvajati vzdrževalna dela ali servisiranje, počakajte, da se izdelek ohladi.

- Snemite kabelski priključek za vžigalno svečko, tako da ga nekoliko zasučete.
- Z izvijačem za vžigalne svečke svečko odvijte iz valja.
- Po potrebi očistite elektrodo z mehko žično krtačo.
- Preverite, ali je razmak elektrode 0,7 mm, in ga po potrebi nastavite z merilnikom razmaka.
- Vtknite vžigalno svečko v kabelski priključek za svečko in približajte vžigalno svečko valju.
- Potisnite stikalo za zagon/zaustavitev v položaj „Zagon“ (Start).

##### OPOZORILO

**Nevarnost poškodb.** Dotikanje elektrod lahko povzroči električni udar.

- ▶ Ne dotikajte se elektrod vžigalne svečke.
- Povlecite vrstico za zagon (pritisnite dekompresijski ventil).
    - ▶ Sedaj mora biti dobro vidna vžigalna iskra.
  - Z izvijačem za vžigalne svečke svečko privijte v valj (Pritezni moment: 12 Nm).
  - Natakните kabelski priključek na vžigalno svečko.

#### 7.6 Nastavev uplinjača

Uplinjač tega izdelka je bil pred dobavo optimalno nastavljen. Uporabnik lahko na uplinjaču nastavi število vrtljajev v prostem teku (šoba T). Vsa druga nastavitvena dela mora opraviti servis **Hilti**.







Nestrokovno spreminjanje nastavitev uplinjača lahko povzroči poškodbe motorja.

- ▶ Očistite zračni filter. 411
- ▶ Izdelek segrejte na delovno temperaturo.
- ▶ Uporabite ustrezen križni izvijač (širina 4 mm/  $\frac{5}{32}$ " ) ter pazite, da ne zasukate nastavitvenega vijaka s silo, ki je večja od dovoljene.
- ▶ Nastavite šobo za prosti tek (T) tako, da bo orodje v prostem teku delovala mirno in se rezalna plošča ne bo vrtela.

## 7.7 Nega orodja



Za varno delo uporabljajte le originalne nadomestne dele in potrošni material. Seznam odobrenih nadomestnih delov, potrošnih materialov in pribora **Hilti** najdete v vašem centru **Hilti Store** ali na spletni strani: [www.hilti.group](http://www.hilti.group)

- ▶ Orodje, še posebej pa prijemalne površine, mora biti suho in čisto ter ne sme biti onesnaženo z oljem ali mastjo.
- ▶ Ne uporabljajte čistilnih sredstev z vsebnostjo silikona.
- ▶ Zunanji del orodja redno čistite z rahlo vlažno krpo za čiščenje ali s suho krtačo. Orodja ne čistite s pomočjo pršilnika, parnega curka ali s tekočo vodo.
- ▶ Pazite, da v notranjost izdelka ne prodrejo tujki.

## 7.8 Vzdrževanje

1. Redno preverjajte, ali so zunanji deli izdelka in pribora morda poškodovani in ali vsi elementi za upravljanje delujejo brezhibno.
2. Izdelka ne uporabljajte, če so njegovi deli poškodovani ali če upravljalni elementi ne delujejo brezhibno. Izdelek naj popravi servis **Hilti**.

## 7.9 Preverjanje po končani negi in vzdrževanju

- ▶ Po končani negi in vzdrževanju preverite, ali so vse zaščitne naprave nameščene in ali delujejo brezhibno.

## 7.10 Čiščenje vodnih šob

1. Sprostite čistilni vijak na vodnem loku.
2. Očistite vodno šobo z žico.
3. Namestite čistilni vijak.

# 8 Transport in skladiščenje

## 8.1 Prevoz v vozilu



### OPOZORILO

**Nevarnost požarov in eksplozij.** Če se izdelek med prevozom prevrne, lahko iz posode izteče gorivo.

- ▶ Preden izdelek pošljete kot paket, povsem izpraznite posodo za gorivo.
- ▶ Po možnosti prevažajte izdelek v originalni embalaži.



### OPOZORILO

**Nevarnost požara.** Zaradi vročih delov stroja se lahko vname material okoli njih.

- ▶ Preden izdelek zapakirate ali naložite v vozilo, počakajte, da se povsem ohladi.

1. Odstranite rezalno ploščo.
2. Zavarujte izdelek, da se ne bo mogel prevrniti ali poškodovati ter da iz njega ne bo iztekalo gorivo.
3. Potisni voziček transportirajte samo s prazno posodo za vodo.



## 8.2 Hranjenje mešanice goriva

### PREVIDNO

**Nevarnost poškodb.** Ker se v posodi za gorivo lahko ustvari tlak, obstaja nevarnost, da pri odpiranju iz nje brizgne gorivo.

- ▶ Za počasno zniževanje tlaka previdno odprite pokrov posode z gorivom.
- ▶ Gorivo hranite v dobro prezračevanem in suhem prostoru.

1. Pripravite le toliko mešanice goriva, kot je boste potrebovali v naslednjih nekaj dneh.
2. Posodo za gorivo občasno očistite.

## 9 Pomoč pri motnjah

Motnja	Možen vzrok	Rešitev
Rezalna plošča se med rezanjem upočasnjuje ali se povsem zaustavi.	Previsok pritisk pri rezanju (rezalna plošča se zatika v rezu) ali prekomeren pritisk s strani na rezalno ploščo.	▶ Zmanjšajte pritisk rezanja in izdelek vodite pokončno.
	Rezalna plošča ni pravilno nameščena in pritrjena.	▶ Preverite namestitev in pritezni moment.
	Nastavljena je napačna smer vrtenja.	▶ Namestite rezalno ploščo. 405
	Sprednji del rezalne roke ni pritrjen.	▶ Izdelek naj popravi servis <b>Hilti</b> .
Visoki tresljaji, orodje uhaja iz smeri reza.	Rezalna plošča ni pravilno nameščena in pritrjena.	▶ Preverite namestitev in pritezni moment.
	Rezalna plošča je poškodovana (neustrezna specifikacija, razpoke, manjkajoči segmenti, upognjena, pregreta, deformirana itd.).	▶ Zamenjajte rezalno ploščo.
	Centrirna puša je napačno nameščena.	▶ Preverite, ali se velikost vpenjalne odprtine rezalne plošče ujema s položajem centrirnega nastavka centrirne puše.
Rezalni brusilnik se ne zažene ali se zažene s težavo.	Posoda za gorivo je prazna (ni goriva v uplinjaču).	▶ Napolnite posodo za gorivo izdelka.  405
	Zračni filter je umazan.	▶ Zamenjajte zračni filter.
	Motor je zalilo (vžigalna svečka je mokra).	▶ Posušite vžigalno svečko in komoro valja (odstranite svečko).
	Napačna mešanica goriva.	▶ Izpraznite in sperite posodo ter napeljavo za gorivo. ▶ Napolnite posodo za gorivo z ustreznim gorivom.
	Zrak v vodu za gorivo (ni goriva v uplinjaču).	▶ Odzračite vod za gorivo, tako da večkrat pritisnete na črpalko za gorivo.
	Filter za gorivo je umazan (v uplinjaču ni goriva/je premalo goriva).	▶ Očistite posodo za gorivo in zamenjajte filter za gorivo.
	Ni vidne vžigalne iskre ali pa je vidna zgolj šibka iskra (na demontirani vžigalni svečki).	▶ Z vžigalne svečke očistite izgorke. ▶ Preverite razmak elektrode in ga nastavite. ▶ Zamenjajte vžigalno svečko. ▶ Preglejte in po potrebi zamenjajte vžigalno tuljavo, kabel, vtične spoje in stikalo.



Motnja	Možen vzrok	Rešitev
Rezalni brusilnik se ne zažene ali se zažene s težavo.	Premajhna kompresija.	► Preverite kompresijo motorja in po potrebi zamenjajte obrabljene dele (batni obročki, bati, valj itd.).
	Prenizka temperatura okolice.	► Pustite, da se rezalni brusilnik počasi segreje na sobno temperaturo, in ponovite postopek zagona.
	Mreža za zaščito pred iskrami oz. izpušna odprtina je umazana.	► Očistite mrežo za zaščito pred iskrami oz. izpušno odprtino.
	Dekompresijski ventil je težko premakniti.	► Poskrbite, da se ventil neovirano premika.
Nizka moč motorja/rezanja	Zračni filter je umazan.	► Zamenjajte zračni filter.
	Ni vidne vžigalne iskre ali pa je vidna zgolj šibka iskra (na demontirani vžigalni svečki).	► Z vžigalne svečke očistite izgorke. ► Preverite razmak elektrode in ga nastavite. ► Zamenjajte vžigalno svečko. ► Preglejte in po potrebi zamenjajte vžigalno tuljavo, kabel, vtične spoje in stikalo.
	Napačna mešanica goriva.	► Izpraznite in sperite posodo ter napeljavo za gorivo. ► Napolnite posodo za gorivo z ustreznim gorivom.
	Neustrezna specifikacija rezalne plošče za rezanje izbranega materiala.	► Zamenjajte rezalno ploščo ali se o tem posvetujte na servisu <b>Hilti</b> .
	Pogonski jermen ali rezalna plošča zdrsava.	► Preverite vpetje plošče. ► Izdelek naj popravi servis <b>Hilti</b> .
	Premajhna kompresija.	► Preverite kompresijo motorja in po potrebi zamenjajte obrabljene dele (batni obročki, bati, valj itd.).
	Delo nad 1500 metri nadmorske višine.	► Uplinjač naj nastavi na servisu <b>Hilti</b> .
	Mešanica ni optimalna (mešanica goriva in zraka).	► Uplinjač naj nastavi servis <b>Hilti</b> .
Rezalna plošča se v prostem teku ne zaustavi.	Število vrtljajev v prostem teku je previsoko.	► Preverite število vrtljajev v prostem teku in ga po potrebi nastavite.
	Položaj za polovično hitrost je blokiran.	► Sprostite položaj za polovično hitrost.
	Centrifugalna sklopka je v okvari.	► Zamenjajte centrifugalno sklopko.
Rezalna plošča se ne vrti.	Napetost jermena je premajhna ali pa se je jermen strgal.	► Izdelek naj popravi servis <b>Hilti</b> .
Sklop zaganjalnika ne deluje.	Zobje sklopke ne nalegajo.	► Očistite zobe sklopke, da se bodo spet lahko premikali.
	Vrvica za zagon se je strgala.	► Zamenjajte vrvico za zagon.

## 10 Odstranjevanje

Naprave **Hilti** so pretežno izdelane iz materialov, ki jih je mogoče znova uporabiti. Pogoj za ponovno uporabo materialov je ustrezno razvrščanje materiala. V mnogih državah servisi **Hilti** prevzamejo vašo odsluženo napravo. O tem se pozanimajte pri servisni službi **Hilti** ali svojem prodajnem svetovalcu.



## Vrtalni mulj

Uvajanje vrtalnega mulja v vodo ali kanalizacijo brez predhodne obdelave je problematično z okoljskega vidika.

- ▶ Pozanimajte se o veljavnih predpisih pri lokalni upravi.

Priporočamo naslednjo predobdelavo:

- ▶ Zberite vrtalni mulj (na primer s sesalnikom za mokro sesanje).
- ▶ Pustite, da se vrtalni mulj usede in oddajte trdni del na deponijo odpadnega gradbenega materiala (proces izločanja lahko pospešite z uporabo flokulanta).
- ▶ Preden odstranite preostalo vodo (bazična, vrednost pH > 7) v kanalizacijo, jo nevtralizirajte z dodatkom kislega sredstva za nevtralizacijo ali jo razredčite z veliko količino vode.

## 11 Dodatne informacije

Dodatne informacije glede upravljanja, tehnike, okolja in recikliranja si lahko preberete na tej povezavi: [qr.hilti.com/manual/?id=2364427](http://qr.hilti.com/manual/?id=2364427)

Ta povezava je na voljo tudi na koncu teh navodil za uporabo v obliki kode QR.


## 12 Proizvajalčeva garancija

- ▶ V primeru vprašanj o garancijskih pogojih se obrnite na lokalnega partnerja Hilti.

# Originalne upute za uporabo

## 1 Podaci o uputi za uporabu

### 1.1 Uz ove upute za uporabu

- **Upozorenje!** Prije korištenja proizvoda trebate pročitati i razumjeti upute za uporabu koje su priložene proizvodu uključujući naputke, sigurnosne i upozoravajuće napomene, ilustracije i specifikacije. Upoznajte se posebice sa svim napućima, sigurnosnim i upozoravajućim napomenama, ilustracijama, specifikacijama, te sastavim dijelovima i funkcijama. U slučaju nepridržavanja postoji opasnost od električnog udara, požara i/ili teških ozljeda. Upute za uporabu uključujući naputke, sigurnosne i upozoravajuće napomene sačuvajte za kasniju uporabu.
- **HILTI** proizvodi su namijenjeni profesionalnom korisniku i smije ih posluživati, održavati i servisirati samo ovlašteno kvalificirano osoblje. To osoblje mora biti posebno podučeno o mogućim opasnostima. Proizvod i njemu pripadajuća pomoćna sredstva mogu biti opasna ako ih nepropisno i neispravno upotrebljava neosposobljeno osoblje.
- Priložene upute za uporabu odgovaraju trenutnom stanju tehnike u vrijeme tiskanja. Aktualnu verziju uvijek možete pronaći online na Hilti stranici proizvoda. U tu svrhu slijedite poveznicu ili QR kod u ovim uputama za uporabu označen simbolom .
- Proizvod uvijek proslijediti drugim osobama zajedno s ovim uputama za uporabu.

### 1.2 Objašnjenje znakova

#### 1.2.1 Upozoravajući naputci

Upozoravajući naputci upozoravaju na opasnost prilikom rukovanja proizvodom. Koriste se sljedeće signalne riječi:

#### OPASNOST

##### OPASNOST !

- ▶ Znači moguću neposrednu opasnu situaciju, koja može prouzročiti tjelesne ozljede ili smrt.

#### UPOZORENJE

##### UPOZORENJE !

- ▶ Ova riječ skreće pozornost na moguću opasnu situaciju koja može uzrokovati teške tjelesne ozljede ili smrt.



## OPREZ

### OPREZ !

- ▶ Ova riječ skreće pozornost na moguću opasnu situaciju koja može uzrokovati tjelesne ozljede ili materijalnu štetu.

### 1.2.2 Simboli u uputama za uporabu

U ovim uputama za uporabu koriste se sljedeći simboli:

	Pridržavajte se uputa za uporabu
	Napomene o primjeni i druge korisne informacije
	Rukovanje materijalima koji se mogu ponovno preraditi
	Električne uređaje i akumulatorske baterije ne bacajte u kućni otpad

### 1.2.3 Simboli na slikama

Koriste se sljedeći simboli na slikama:

	Ovi brojevi odnose se na određene slike na početku ovih uputa za uporabu.
3	Numeriranjem na slikama upućuje se na važne radne korake ili na sastavne dijelove koji su važni za radne korake. U tekstu su ti radni koraci ili sastavni dijelovi istaknuti odgovarajućim brojevima, npr. <b>(3)</b> .
	Brojevi položaja koriste se na slici <b>Pregled</b> i odnose se na brojeve legende u odlomku <b>Pregled proizvoda</b> .
	Ovaj znak upućuje da trebate biti posebno pažljivi prilikom rukovanja proizvodom.

## 1.3 Simboli ovisno o proizvodu

### 1.3.1 Simboli na proizvodu

Koriste se sljedeći simboli na proizvodu:

	UPOZORENJE! Pročitajte i pridržavajte se svih sigurnosnih napomena u ovim uputama za uporabu. Nepridržavanje ovih uputa može uzrokovati teške ili smrtne ozljede.
	Strelica za smjer vrtnje na štitniku
	Položaj Zaustavljanje motora
	Položaj Motor radi
	Crpka pokretača
	Vijak za namještanje brizgaljke za puni gas
	Vijak za namještanje brizgaljke za prazni hod
	Vijak za podešavanje praznog hoda
	Smjer okretanja za otvaranje poklopca spremnika
	Bežični prijenos podataka
	Mješavina goriva
/min	Broj okretaja



RPM	Okretaji u minuti
	Promjer

### 1.3.2 Znakovi opasnosti

Koriste se sljedeći znakovi opasnosti na proizvodu:

	Opća opasnost
	Opasnost od iskrenja
	Upozorenje na udisanje otrovnih para i ispušnih plinova
	Opasnost od povratnog udara
	Opasnost zbog vruće površine
	Maksimalni broj okretaja vretena

### 1.3.3 Znakovi obveze

Koriste se sljedeći znakovi obveze na proizvodu:

	Nosite zaštitne slušalice, zaštitne naočale, zaštitu masku za disanje i zaštitnu kacigu
	Nosite zaštitne rukavice
	Nosite zaštitne cipele

### 1.3.4 Znakovi zabrane

Koriste se sljedeći znakovi zabrane na proizvodu:

	Ne koristite nazubljene rezne ploče
	Ne koristite oštećene rezne ploče
	Pušenje i rukovanje otvorenim plamenom zabranjeno

## 2 Sigurnost

### 2.1 Opće sigurnosne napomene

**⚠ UPOZORENJE Pročitajte sve sigurnosne napomene, naputke, slike i tehničke podatke kojima je opremljen ovaj proizvod.** Propusti u pridržavanju sljedećih naputaka mogu dovesti do teških ozljeda ili smrti. **Molimo sačuvajte sve sigurnosne napomene i upute za ubuduće.**

### 2.2 Sigurnost ljudi

- ▶ Koristite pravi proizvod. Proizvod ne upotrebljavajte u svrhu za koju nije namijenjen nego samo u skladu s propisima i u tehnički besprijeжном stanju.
- ▶ Ne izvodite manipulacije ili preinake na proizvodu.
- ▶ Proizvod smiju upotrebljavati samo osobe koje su s njim upoznate i upućene glede sigurnog korištenja i osobe koje razumiju opasnosti koje iz toga proizlaze. Proizvod nije namijenjen djeci.
- ▶ Budite pažljivi, pazite što činite i kod rada s proizvodom postupajte razumno. Proizvod ne koristite ako ste umorni ili pod utjecajem opojnih sredstava, alkohola ili lijekova. Trenutak nepažnje prilikom uporabe proizvoda može dovesti do ozbiljnih tjelesnih ozljeda.



- ▶ Ne primjenjujte na rezač prekomjernu snagu. Koristite pravilan rezač za odgovarajuću primjenu. Rezačem se radovi mogu izvršiti učinkovitije i sigurnije s radnom brzinom za koju je rezač konstruiran.
- ▶ Ne smiju se upotrebljavati drugi rezni alati osim onih opisanih u ovoj dokumentaciji.
- ▶ Pri mokrom rezanju ne upotrebljavajte plastikom vezane brusne ploče osim onih koje je specificirao proizvođač ploča.
- ▶ Ne smiju se upotrebljavati redukcijske čahure i/ili pločaste žičane četke.
- ▶ Korisnik i osobe, koje se zadržavaju u njegovoj blizini, moraju tijekom uporabe proizvoda nositi prikladne zaštitne naočale, zaštitnu kacigu, zaštitne slušalice, zaštitne rukavice, zaštitne cipele i laganu zaštitnu masku za disanje.
- ▶ Nosite zaštitne naočale. Odlomljeni materijal može ozlijediti tijelo i oči.
- ▶ Prašine materijala kao što su premaz koji sadrži olovo, neke vrste drva, minerala i metala mogu biti štetni za zdravlje. Dodirivanje ili udisanje prašina mogu uzrokovati alergijske reakcije i/ili bolesti dišnih putova korisnika ili osoba koje se nalaze u blizini. Kako bi se prilikom rezanja smanjilo stvaranje prašine, preporučujemo vam da radite mokrim postupkom rezanja. Pobrinite se za dobro prozračivanje radnog mjesta. Preporučuje se nošenje zaštitne maske s klasom filtra P2. Poštujte važeće propise u vašoj zemlji za materijale koje ćete obrađivati.
- ▶ Proizvod uvijek držite čvrsto s obje ruke za predviđene rukohvate. Rukohvati moraju biti čisti, suhi, bez ostataka ulja i masti.
- ▶ Ako se broj okretaja neželjeno poveća, stavite prekidač za uključivanje/zaustavljanje u položaj "Zaustavljanje". Kontaktirajte **Hilti** servis.
- ▶ Odmah isključite benzinski rezač pritiskom na prekidač za uključivanje/zaustavljanje ako je sajla gasa na kolicima ili ručica gasa zaglavljena.
- ▶ Proizvod nikada ne upotrebljavajte bez štitnika. Pravilno namjestite štitnik. Štitnik mora biti čvrsto učvršćen na stroju i postavljen za maksimalnu zaštitu tako da najmanji mogući dio rezne ploče nezaštićen pokazuje u smjeru korisnika. Pobrinite se da prilikom uporabe nastale iskre ne prouzroče opasnost. Štitnik služi za zaštitu korisnika od dijelova slomljenih reznih ploča i nehotičnog dodirivanja rezne ploče kao i nekontroliranog iskrenja.
- ▶ Izbjegavajte dodir s rotirajućim dijelovima - opasnost od ozljede!
- ▶ Zauzmite siguran i stabilan položaj tijela i u svakom trenutku održavajte ravnotežu. Na taj način možete proizvod bolje kontrolirati u neočekivanim situacijama. Izbjegavajte nenormalan položaj tijela. Pri uporabi držite proizvod tako da prašina, iskre i moguće krhotine nastavka ili predmeta obrade ne pogode vaše tijelo. Ne naslanjajte se preko rezne ploče.
- ▶ Nosite prikladnu odjeću. Ne nosite široku odjeću ili nakit. Neka vaša kosa, odjeća i rukavice budu što dalje od pomičnih dijelova. Široku odjeću, nakit ili dugu kosu mogu zahvatiti pomični dijelovi.
- ▶ Ako je proizvod ili rezna ploča pala, onda provjerite jesu li oštećeni proizvod i rezna ploča. Po potrebi zamijenite reznu ploču.
- ▶ Isključite proizvod prije pomicanja štitnika ili zamjene rezne ploče.
- ▶ Prilikom zamjene alata nosite zaštitne rukavice. Dodirivanje rezne ploče može uzrokovati posjekotine i opekline.
- ▶ Izbjegavajte dodir nastale piljevine s kožom prilikom mokrog postupka rezanja.
- ▶ Materijal, koji sadrži azbest, ne smije se rezati.
- ▶ Lako zapaljivi materijali, npr. magnezij ili drvo, ne smiju se rezati ili obrađivati.
- ▶ Zbog bolje prokrvljenosti prstiju napravite stanke u radu i vježbe za opuštanje prstiju. Kod duljeg rada mogu se zbog vibracija pojaviti smetnje na krvnim žilama ili živčanom sustavu prstiju, ruku i ručnih zglobova.
- ▶ Prije početka rada posavjetujte se s odgovornim statičarom, arhitektom ili nadležnim voditeljem gradilišta. Utori u nosivim zidovima ili drugim strukturama mogu utjecati na statiku, posebice kod rezanja armiranog željeza ili nosivih elemenata.
- ▶ Prilikom probijanja osigurajte područje na suprotnoj strani rada. Mogli bi ispasti i / ili se srušiti komadići materijala i ozlijediti druge osobe.
- ▶ Proizvod ne ostavljajte da radi bez nadzora.
- ▶ Isključite motor i pričekajte da se rezna ploča u potpunosti zaustavi prije odlaganja proizvoda na pod, nošenja do sljedećeg radnog položaja ili transporta.
- ▶ Ako proizvodom radite bez vanjske pumpe za vodu, poklopac pumpe mora biti svakako montiran.
- ▶ Nakon uporabe isključite proizvod.
- ▶ Proizvod održavajte pažljivo. Provjerite jesu li dijelovi slomljeni ili tako oštećeni da ometaju rad proizvoda. Oštećene dijelove popravite prije uporabe proizvoda.
- ▶ Kako biste smanjili opasnost od ozljeda, koristite samo originalni pribor i alate **Hilti**.



- ▶ Popravak proizvoda prepustite samo kvalificiranom stručnom osoblju i samo s originalnim rezervnim dijelovima. Na taj način će se postići održavanje sigurnosti proizvoda.
- ▶ Poštujte nacionalne odredbe za zaštitu na radu.
- ▶ Kada je motor u radu izbjegavajte kontakt s kabelima za paljenje i nastavkom kabela svječića. Uvijek isključite motor ako mijenjate svječiće ili vršite provjeru na sustavu za paljenje i komponentama sustava za paljenje.

### 2.3 Električna sigurnost

- ▶ Prije početka rada provjerite ima li u području rada sakrivenih električnih vodova, plinskih i vodovodnih cijevi. Vanjski metalni dijelovi proizvoda mogu uzrokovati električni udar ako ste nehotice oštetili električni vod.
- ▶ Unaprijed organizirajte posao koji se treba obaviti nakon izviđanja mjesta primjene. Provjerite treba li postaviti znak upozorenja i definirati radnu udaljenost do drugih osoba.

### 2.4 Sigurnost na radnom mjestu

- ▶ Pobrinite se za dobru rasvjetu u području rada.
- ▶ Ne radite u zatvorenim prostorijama. Ugljični monoksid, nesagorjele čestice ugljikovodika i benzol u ispušnom plinu mogu uzrokovati gušenje.
- ▶ Svoje područje rada održavajte urednim. Iz radnog okruženja uklonite predmete kojima biste se mogli ozlijediti. Nered u području rada može prouzročiti nesreće.
- ▶ Ispušni plinovi, koji sadrže vruće iskre, te iskre, koje nastaju pri postupku rezanja, mogu prouzročiti požare i/ili eksplozije. Pobrinite se da nastale iskre ne zapale zapaljive (benzin, suha trava, itd.) ili eksplozivne tvari (plin itd.).
- ▶ Montirajte napunjeni spremnik za vodu na kolica samo kada je rezač montiran na kolica. To sprječava prevrtanje kolica.
- ▶ Proizvod i kolica ne zaustavljajte na površini s nagibom. Uvijek pazite da proizvod i kolica odložite na sigurno mjesto.
- ▶ Nakon montaže pumpe za vodu provjerite jesu li vijci pritegnuti preporučenim zateznim momentom.
- ▶ Prije montaže pumpe za vodu provjerite da nije prekoračen maksimalni dozvoljeni tlak vodovodnog voda od 6 bara.

### 2.5 Tekućine (benzin i ulje) i pare

- ▶ Može doći do opasnosti za zdravlje uslijed udisanja benzinskih para i dodirivanja benzina.
  - ▶ Izbjegavajte izravni dodir benzina s kožom. Nosite zaštitne rukavice.
  - ▶ Ukoliko svoju odjeću smočite gorivom, odmah je morate promijeniti.
  - ▶ Pobrinite se za dobro prozračivanje radnog mjesta kako biste spriječili udisanje benzinskih para.
  - ▶ Koristite samo spremnik za gorivo koji odgovara propisima.
- ▶ Ne punite gorivo u proizvod za vrijeme rada motora. Pričekajte da se motor ohladi.
- ▶ Nikada ne pušite pri punjenju goriva, postoji opasnost od požara i eksplozije.
- ▶ Gorivo ne punite u proizvod u području radnog okruženja (najmanje 3 m/10 ft udaljeno od radnog mjesta). Kod punjenja goriva pazite da ga ne proljete. Koristite prikladan lijevak.
- ▶ Izbjegavajte udisanje benzinskih para i ispušnih plinova. Pazite na dovoljno prozračivanje.
- ▶ Ne koristite benzin ili druge zapaljive tekućine za radove čišćenja.

### 2.6 Sigurnosne napomene za rezne brusilice

- ▶ Upotrebljavajte samo rezne ploče čiji je dozvoljeni broj okretaja barem jednako velik kao i najveći broj okretaja vretena.
- ▶ Pazite da vanjski promjer i debljina rezne ploče odgovaraju dimenzijama vašeg proizvoda.
- ▶ Nikada ne upotrebljavajte oštećene, neokrugle ili vibrirajuće rezne ploče.
- ▶ Ne upotrebljavajte oštećene dijamantne rezne ploče (pukotine na osnovnom listu, probijeni ili otupjeli segmenti, oštećeni stezni otvori, savijeni ili istegnuti osnovni list, velike promjene boje zbog pregrijavanja, istrošeni osnovni list ispod dijamantnih segmenata, dijamantni segmenti bez ostataka materijala sa strane itd.).
- ▶ Koristite samo rezni alat koji nije nazubljen.
- ▶ Kod montaže rezne ploče uvijek pazite na to da se zadani smjer vrtnje rezne ploče uvijek podudara sa smjerom vrtnje vretena. Uvijek montirajte samo jednu reznu ploču.





- ▶ Rezne ploče i prirubnica ili drugi pribor moraju točno nasjedati na vreteno vašeg proizvoda. Rezne ploče, koje ne nasjedaju točno na vreteno proizvoda, neravnomjerno se okreću, jako vibriraju i mogu dovesti do gubitka kontrole i loma rezne ploče.
- ▶ Uvijek upotrebljavajte neoštećenu steznu prirubnicu s ispravnim promjerom koja odgovara korištenoj reznoj ploči. Odgovarajuća stezna prirubnica podupire reznu ploču i time smanjuje vjerojatnost da će rezna ploča puknuti.
- ▶ Proizvod vodite ravnomjerno i bez bočnog pritiskanja na reznu ploču. Reznu ploču uvijek postavite pod pravim kutom na predmet obrade. Tijekom postupka rezanja ne mijenjajte smjer rezanja bočnim pritiskanjem niti savijanjem rezne ploče.
- ▶ Abrazivne rezne ploče, koje se koriste pri mokrom postupku rezanja, moraju se iskoristiti još isti dan jer dulje djelovanje vlage i vode može negativno utjecati na čvrstoću reznih ploča.
- ▶ Ne montirajte listove pile za drvo.
- ▶ Upotrebljavajte samo rezne ploče koje odgovaraju postojećim normama za rezne ploče.
- ▶ Prije montaže i prije uporabe provjerite je li rezna ploča oštećena. Ne montirajte oštećene rezne ploče. Pridržavajte se specifikacija proizvođača rezne ploče.
- ▶ Poštujte rok uporabe kod reznih ploča vezanih umjetnim smolama te nemojte koristiti rezne ploče nakon isteka ovog datuma.

### **Povratni udarac i odgovarajuće sigurnosne napomene**

Povratni udarac je neočekivana reakcija zbog zaglavljene ili blokirane rotirajuće brusne ploče. Zaglavljenje ili blokiranje dovodi do trenutnog zaustavljanja rotirajućeg nastavka. Time se nekontrolirani rezač ubrzava suprotno od smjera okretanja nastavka na mjestu blokade.

Ako se primjerice brusna ploča zaglavi ili zablokira u predmetu obrade, može se zahvatiti rub brusne ploče, koji prodire u predmet obrade, a brusna ploča pritom može puknuti ili uzrokovati povratni udarac. Brusna ploča se tada kreće prema operateru ili odmiče od njega ovisno o smjeru okretanja ploče na mjestu blokade. Brusne ploče se mogu slomiti i u ovom slučaju.

Povratni udarac je posljedica nepravilne ili neispravne uporabe rezača. Može se spriječiti odgovarajućim mjerama opreza kako je opisano u nastavku.

- ▶ Čvrsto držite rezač objema rukama i stavite svoje tijelo i ruke u položaj u kojem možete prihvatiti sile povratnog udara. Ako postoji, uvijek upotrebljavajte dodatni rukohvat kako biste imali što veću kontrolu nad silama povratnog udara ili reakcijskim momentima pri radu uz veliki broj okretaja. Operater može odgovarajućim mjerama opreza svladati sile povratnog udara i reakcije.
- ▶ Nikad ne stavljajte ruku blizu rotirajućih nastavaka. Nastavak bi vam kod povratnog udara mogao preći preko ruke.
- ▶ Izbjegavajte područje ispred i iza rotirajuće rezne ploče. Povratni udarac pokreće rezač u smjeru suprotnom od kretanja brusne ploče na mjestu blokade.
- ▶ Posebice oprezno radite u području kutova, oštih bridova itd. Spriječite da se nastavci odbiju od predmeta obrade ili u njemu zaglave. Rotirajući nastavak može se zaglaviti u području kutova, oštih bridova ili prilikom odsakanja. To uzrokuje gubitak kontrole ili povratni udarac.
- ▶ Ne upotrebljavajte lančani ili nazubljeni list pile niti segmentirane dijamantne ploče s urezima većim od 10 mm. Takvi nastavci često uzrokuju povratni udarac ili gubitak kontrole nad rezačem.
- ▶ Izbjegavajte blokiranje rezne ploče ili preveliki potisak. Ne izvodite prekomjerno duboke rezove. Preopterećenje rezne ploče povećava njezino naprezanje i sklonost deformiranju ili blokiranju, a time i mogućnost povratnog udara ili pucanja brusnog tijela.
- ▶ Ako se rezna ploča zaglavi ili ako prekinete rad, isključite stroj i mirno ga držite dok se ploča ne zaustavi. Ne pokušavajte reznu ploču, koja se još okreće, vaditi iz reza jer inače može doći do povratnog udara. Utvrdite i otklonite uzrok zaglavljivanja.
- ▶ Rezač ne uključujte ponovno dok se ne nalazi u predmetu obrade. Pustite da rezna ploča najprije postigne svoj puni broj okretaja prije nego što pažljivo nastavite s rezanjem. U suprotnom se ploča može zaglaviti, iskočiti iz predmeta obrade ili prouzročiti povratni udarac.
- ▶ Ploče ili velike predmete obrade poduprite kako biste izbjegli opasnost od povratnog udara zbog zaglavljene rezne ploče. Veliki predmeti obrade mogu se savinuti pod vlastitom težinom. Predmet obrade treba poduprijeti s obje strane, u blizini reza kao i na rubu.
- ▶ Budite posebice oprezni kod "džepnih rezova" u postojećim zidovima ili drugim nevidljivim područjima. Uranjajuća rezna ploča može kod rezanja u plinovodima ili vodovodima, električnim vodovima ili drugim objektima prouzročiti povratni udarac.

## **2.7 Transport i skladištenje**

- ▶ Proizvod isključite prije transporta.



- ▶ Skinite rezne ploče nakon upotrebe proizvoda. Prilikom transporta s montiranom reznom pločom ista se može oštetiti.
- ▶ Oprezno rukujte reznim pločama i spremite ih prema uputama proizvođača.
- ▶ Proizvod skladištite i transportirajte samo u vertikalnom položaju, a nikada u bočnom.
- ▶ Kolica i proizvod ne nosite zajedno. Skinite spremnik za vodu prije transporta kolica.
- ▶ Proizvod i kolica ne smiju se transportirati kranom.
- ▶ Nekorištene proizvode spremite na sigurno mjesto. Proizvode, koji nisu u uporabi, valja čuvati na suhom, povišenom ili zaključanom mjestu izvan dohvata djece.
- ▶ Kod odlaganja pazite da proizvod odložite na sigurno mjesto.
- ▶ Nakon uporabe ostavite proizvod da se ohladi prije nego što ga zapakirate ili prekrijete.
- ▶ Benzin i ulje skladištite u dobro prozračenoj prostoriji u propisanim spremnicima za gorivo.

## 2.8 Informacije o izmjerenim graničnim vrijednostima CO<sub>2</sub>

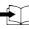
Uvijek održavajte i koristite motor rezača sukladno napomenama za korištenje i održavanje u ovoj uputi za uporabu. Time jamčite da emisije plinova ostaju unutar zakonski propisanih graničnih vrijednosti.

Nepridržavanje napomena o korištenju i održavanju iz ovih uputa može ugroziti sukladnost proizvoda s važećim propisima o ispušnim plinovima. Isto vrijedi i za manipulacije ili oštećenja na sustavima goriva (npr. dovod, regulacija, priprema).

### POZOR

**Odstupanja vrijednosti emisije ispušnih plinova** Zbog manipulacija na motoru i/li sustavu goriva prestaje važiti EU certifikacija za emisije.

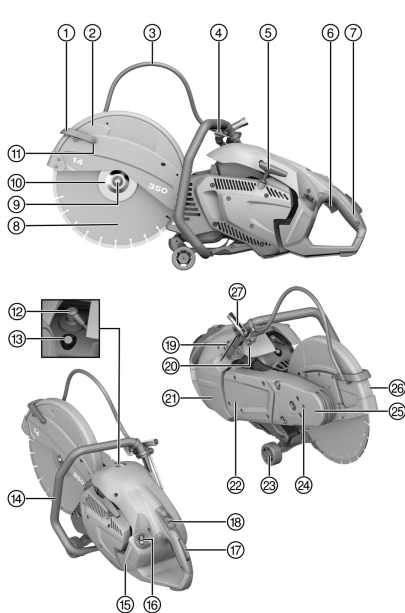
- ▶ Manipulacije na motoru i/li sustavu goriva nisu dopuštene.

Vrijednosti emisije CO<sub>2</sub> utvrđene EU homologacijom možete pronaći u poglavlju Tehnički podaci  425.



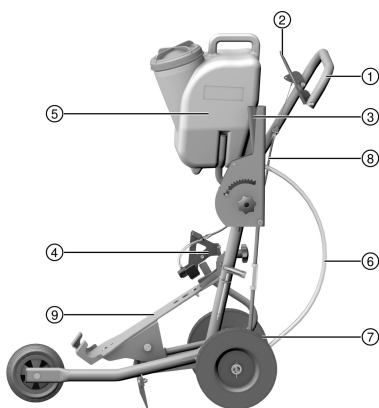
### 3 Opis

#### 3.1 Benzinski rezač 1



- ① Koljeno s ugrađenom brizgaljkom vode
- ② Štitnik
- ③ Dovod vode
- ④ Ventil za vodu
- ⑤ Uže za paljenje
- ⑥ Ručica gasa
- ⑦ Stražnji rukohvat
- ⑧ Rezna ploča
- ⑨ Stezni vijak
- ⑩ Stezna prirubnica
- ⑪ Vijak za čišćenje brizgaljke vode
- ⑫ Nastavak kabla svjećice
- ⑬ Dekompresijski ventil
- ⑭ Prednji rukohvat
- ⑮ Pokazivač razine goriva
- ⑯ Čep spremnika za gorivo
- ⑰ Sigurnosna ručka za gas
- ⑱ Sklopka za pokretanje/zaustavljanje motora s blokadom polugasa
- ⑲ Crpka pokretača
- ⑳ Priključak za vodu
- ㉑ Pokrov filtra zraka
- ㉒ Poklopac pumpe
- ㉓ Vodeći valjci
- ㉔ Otvor za blokadu pri zamjeni rezne ploče
- ㉕ Ruka pile
- ㉖ Strelica za smjer vrtnje
- ㉗ Alat za montažu

#### 3.2 Kolica (pribor) 2



- ① Rukohvat
- ② Ručica gasa
- ③ Podešavanje dubine reza
- ④ Pritezni element
- ⑤ Spremnik za vodu
- ⑥ Priključak za vodu
- ⑦ Premještanje osovine
- ⑧ Sajla gasa
- ⑨ Nosač stroja

#### 3.3 Namjenska uporaba

Opisani proizvod je motorni rezač za suho i mokro rezanje asfalta kao i mineralnih ili metalnih građevinskih materijala s dijamantnim ili abrazivnim reznim pločama. Može se ručno voditi ili kada je montiran na kolicima.



### 3.4 Preporuke za primjenu

- Kako bi se prilikom rezanja smanjilo stvaranje prašine, radite mokrim postupkom rezanja. Pomoću samousisne pumpe za vodu (pribor) možete raditi neovisno o vodovodnoj mreži na način da primjerice vodu usisate izravno iz posude.
- Ne režite predmet obrade za rezanje u jednom radnom koraku nego rezač pomičite više puta amo-tamo kako biste postupno došli do željene dubine reza.
- Kod suhog rezanja podignite reznu ploču kod proizvođača, kojeg obrađujete, svakih 30 do 60 sekundi u trajanju od oko 10 sekundi iz reza kako biste izbjegli oštećenja na dijamantnoj reznoj ploči.
- Nabusite otupjele dijamantne rezne ploče (dijamanti se ne nalaze u spoju) rezanjem u izrazito abrazivne materijale kao što su pješčenjak ili slično.
- Za opsežne primjene piljenja u podu montirajte rezač na kolica (pribor).

### 3.5 Specifikacija reznih ploča

Za rad proizvodom potrebno je koristiti dijamantne rezne ploče sukladno normi EN 13236. Za rad proizvodom mogu se koristiti čak i rezne ploče vezane umjetnim smolama i pojačane vlaknima sukladno normi EN 12413 (ravni, nekoļjenčasti oblik, tip 41) za obradu metalnih građevinskih materijala.

Valja poštivati upute za uporabu i montažu proizvođača reznih ploča.

### 3.6 Sadržaj isporuke

Benzinski rezač, upute za uporabu.

Ostale proizvode sustava dopuštene za Vaš proizvod naći ćete u Vašoj **Hilti Store** ili na: [www.hilti.group](http://www.hilti.group)

### 3.7 Potrošni materijal i potrošni dijelovi

- Filtar zraka
- Uže
- Pokretač
- Filtar benzina
- Svjećica
- Kovčeg za alat
- Komplet cilindara
- Pričvrsni vijak kompletni
- Prirubnica (2 komada)
- Čahura za centriranje 20 mm/1"

## 4 Tehnički podaci

### 4.1 Značajke proizvoda

	DSH 700-X 35	DSH 900-X 40
<b>Generacija proizvoda</b>	04	04
<b>Težina bez rezne ploče, prazan spremnik</b>	12,1 kg	12,4 kg
<b>Težina s kolicima, bez rezne ploče, prazan spremnik</b>	43,1 kg	43,4 kg
<b>Maksimalni broj okretaja vretena</b>	5.100 o/min	4.700 o/min
<b>Maksimalni broj okretaja rezne ploče</b>	5.100 o/min	4.700 o/min
<b>Maksimalna dubina reza</b>	125 mm	150 mm
<b>Tip motora</b>	Dvotaktni motor/ jednocilindrični/ hlađen zrakom	Dvotaktni motor/ jednocilindrični/ hlađen zrakom
<b>Zapremnina</b>	87 cm <sup>3</sup>	87 cm <sup>3</sup>
<b>Nazivna snaga (ISO 7293)</b>	4,2 kW	4,2 kW
<b>Nazivni broj okretaja motora (ISO 7293)</b>	8000 ± 200 o/min	8000 ± 200 o/min
<b>Broj okretaja u praznom hodu</b>	2750 ± 250 o/min	2750 ± 250 o/min
<b>Paljenje (tip)</b>	Elektronski upravljani trenutak paljenja	Elektronski upravljani trenutak paljenja



	DSH 700-X 35	DSH 900-X 40
Razmak elektroda	0,7 mm	0,7 mm
Svjećica	Proizvođač: NGK, tip: CMR7A	Proizvođač: NGK, tip: CMR7A
Zatezni moment za pričvršćivanje svjećice	12 Nm	12 Nm
Rasplinjač	Proizvođač: Walbro; model: WT; tip: 1152	Proizvođač: Walbro; model: WT; tip: 1152
Mješavina goriva	API-TC ulje 2% (1:50)	API-TC ulje 2% (1:50)
Zapremnina spremnika	0,9 ℓ	0,9 ℓ
Stezni otvor rezne ploče/promjer nastavka čahure za centriranje (okretni)	20 mm ili 25,4 mm	20 mm ili 25,4 mm
Minimalni vanjski promjer prirubnice	102 mm	102 mm
Maksimalna debljina ploče (debljina osnovnog lista)	5,5 mm	5,5 mm
Maksimalni vanjski promjer ploče	350 mm	400 mm
Zatezni moment za pričvršćivanje rezne ploče	25 Nm	25 Nm

#### 4.2 Vrijednosti emisije ispušnih plinova

Utvrđene vrijednosti dobiven su u laboratorijskim uvjetima i utvrđuju se ispitivanjem motora koji je reprezentativan za tip motora kod fiksnog ciklusa provjere.

Vrijednosti emisije CO <sub>2</sub> u [g/kWh]	840,1
-----------------------------------------------	-------

#### 4.3 Informacije o buci i vrijednosti vibracije

Razina zvučnog tlaka i razina titranja koje su navedene u ovim uputama, izmjerene su skladno normiranom postupku mjerenja te se mogu koristiti za međusobnu usporedbu rezača. Primjerene su i za privremenu procjenu ekspozicija.

Navedeni podaci predstavljaju glavne primjene rezača. Ako se rezač inače koristi za druge primjene s alatima za primjenu koji se razlikuju ili nisu dovoljno dobro održavani, podaci se mogu razlikovati. To može znatno povećati ekspozicije tijekom cjelokupnog radnog vijeka.

Za točnu procjenu ekspozicija trebaju se uzeti u obzir i vremena, tijekom kojih je rezač bio isključen ili je radio, ali se zapravo nije koristio. To može znatno smanjiti ekspozicije tijekom cjelokupnog radnog vijeka.

Odredite dodatne sigurnosne mjere za zaštitu korisnika prije djelovanja zvuka i/ili titranja kao npr: Održavanje rezača i nastavaka, održavanje toplih ruku, organizacija tokova rada.

#### Vrijednosti emisije buke

	DSH 700-X 35	DSH 900-X 40
Razina zvučnog tlaka ISO 19432-1 (ISO 11201) ( $L_{pa,eq}$ )	100 dB(A)	100 dB(A)
Nesigurnost	1,8 dB(A)	1,8 dB(A)
Izmjerena razina zvučne snage 2000/14/EC (ISO 3744)	110 dB(A)	110 dB(A)
Nesigurnost	1,2 dB(A)	1,2 dB(A)

#### Ukupne vrijednosti vibracija

Razina zvučnog tlaka te vrijednosti titranja se utvrđuju uzimajući u obzir 1/7 praznog hoda i 6/7 punog opterećenja.

	DSH 700-X 35	DSH 900-X 40
Vrijednost emisije vibracije ISO 19432-1 na rukohvatu sprijeda ( $a_{hv,eq}$ )	5,2 m/s <sup>2</sup>	5,2 m/s <sup>2</sup>
Nesigurnost	1,9 m/s <sup>2</sup>	1,8 m/s <sup>2</sup>



	DSH 700-X 35	DSH 900-X 40
Vrijednost emisije vibracije ISO 19432-1 na rukohvatu straga ( $a_{hw,eq}$ )	4,4 m/s <sup>2</sup>	4,7 m/s <sup>2</sup>
Nesigurnost	1,0 m/s <sup>2</sup>	1,1 m/s <sup>2</sup>

## 5 Priprema rada

### 5.1 Gorivo

Dvotaktni motor pokreće mješavina benzina i ulja. Kvaliteta mješavine goriva ima odlučujući utjecaj na rad i životni vijek motora.



#### UPOZORENJE

**Opasnost od ozljede.** Može doći do opasnosti za zdravlje uslijed udisanja benzinskih para i dodirivanja benzina.

- ▶ Izbjegavajte izravni dodir benzina s kožom. Nosite zaštitne rukavice.
- ▶ Ukoliko svoju odjeću smočite gorivom, odmah je morate promijeniti.
- ▶ Pobrinite se za dobro prozračivanje radnog mjesta kako biste spriječili udisanje benzinskih para.
- ▶ Koristite samo spremnik za gorivo koji odgovara propisima.

#### 5.1.1 Kriterij za odabir goriva

- ▶ Koristite normalni ili super benzin s oktanskim brojem od najmanje 89 ROZ.



Udio alkohola (npr. etanol, metanol i drugi) u korištenom gorivu ne smije iznositi više od 10% jer bi u suprotnom očekivani životni vijek motora bio znatno ugrožen.

#### 5.1.2 Ulje za dvotaktne motore

- ▶ Koristite kvalitetno ulje za dvotaktne motore za motore hlađene zrakom koje ispunjava minimalno specifikaciju API-TC.

#### 5.1.3 Miješanje goriva



Uvijek pazite na specifikacije ulja za dvotaktne motore i uvijek koristite mješavinu ulja za dvotaktne motore u optimalnom omjeru. Tako ćete izbjeći prekomjerno trošenje i oštećenja na motoru.

Optimalni omjer mješavine iznosi **1:50**. To odgovara 1 dijelu ulja za dvotaktne motore specifikacije API-TC i 50 dijelova benzina (npr. 100 ml ulja za dvotaktne motore i 5 litara benzina u jednom punjenju kanistera).

Ako ne znate kvalitetu ulja za dvotaktne motore ili benzina koji koristite, povećajte omjer mješavine na **1:25**.

1. Prvo dolijte potrebnu količinu ulja za dvotaktne motore u spremnik za gorivo.
2. Zatim dodajte benzin u spremnik za gorivo.
3. Zatvorite spremnik za gorivo.
4. Promiješajte gorivo tako da protresete spremnik za gorivo.

#### 5.1.4 Punjenje goriva

1. Ako postoji sljedeća oprema, izvedite dodatno ovu radnju:
  - ▶ Miješajte mješavinu gorivo-ulje za dvotaktne motore. 426
2. Proizvod stavite u stabilan uspravan položaj.
3. Otvorite spremnik za gorivo na način da poklopac okrenete u smjeru suprotnom od kazaljke na satu i skinete.
4. Polako punite spremnik za gorivo pomoću lijevka.
5. Zatvorite spremnik za gorivo na način da stavite poklopac i okrenete poklopac u smjeru kazaljke na satu.
6. Zatvorite spremnik za gorivo.



## 5.2 Montaža i podešavanje

### UPOZORENJE

**Opasnost od ozljede.** Ako dodirnete rotirajuću reznu ploču, to može dovesti do ozljeda. Vrući dijelovi stroja ili vruća rezna ploča mogu dovesti do opekline.

- ▶ Pazite na to da je prije montaže i preinaka na proizvodu motor isključen, da se rezna ploča u potpunosti zaustavi i da se proizvod ohladi.
- ▶ Nosite zaštitne rukavice.

### 5.2.1 Montaža rezne ploče

#### UPOZORENJE

**Opasnost od ozljeda i oštećenja.** Neodgovarajuće rezne ploče ili materijal za pričvršćivanje mogu se uništiti tijekom rada ili dovesti do gubitka kontrole nad proizvodom ili loma nastavka.

- ▶ Pazite da je dozvoljeni broj okretaja rezne ploče barem jednako velik kao i najveći broj okretaja vretena naveden na proizvodu. Rezne ploče, prirubnica i vijci moraju odgovarati vašem proizvodu.
- ▶ Upotrebjavajte samo rezne ploče čiji stezni otvor ima promjer 20 mm ili 25,4 mm (1") i koje odgovaraju čahuri za centriranje.

#### UPOZORENJE

**Opasnost od ozljeda i oštećenja.** Oštećene rezne ploče mogu puknuti.

- ▶ Čim rezna ploča dobije udarac, provjerite je li oštećena i po potrebi je zamijenite.
- ▶ Nikada ne upotrebjavajte oštećene, neokrugle ili vibrirajuće rezne ploče.
- ▶ Ne upotrebjavajte rezne ploče vezane umjetnim smolama i pojačane vlaknima čiji je rok trajanja istekao ili koje su već namočene vodom.

#### UPOZORENJE

**Opasnost od ozljeda i oštećenja.** Prečvrsto pritegnuti vijci za pričvršćivanje mogu uzrokovati oštećenje ili lom vijka za pričvršćivanje ili podložne pločice na vijku za pričvršćivanje.

- ▶ Uvijek pritegnite vijak za pričvršćivanje s navedenim zakretnim momentom.
- ▶ Pazite da prečvrsto ne pritegnite vijak za pričvršćivanje.

#### UPOZORENJE

**Opasnost od ozljede!** U slučaju nepravilne montaže ili demontaže rezne ploče, labavi dijelovi mogu dospjeti u oko i uzrokovati ozljede.

- ▶ Pri zamjeni nastavka uvijek nosite zaštitne naočale.

1. Umetnite zatik za blokadu u otvor na pokrovu remena te ga okrećite na reznoj ploči sve dok se zatik za blokadu ne uglati.
2. Ključem otpustite pričvrсни vijak u smjeru suprotnom od kazaljke na satu i skinite ga s ploče.
3. Izvadite zatik za blokadu.
4. Skinite steznu prirubnicu i reznu ploču.
5. Provjerite podudara li se stezni otvor rezne ploče, koja se montira, s nastavkom čahure za centriranje.



Čahura za centriranje s jedne strane ima nastavak za centriranje promjera 20 mm, a sa suprotne strane nastavak za centriranje promjera 25,4 mm (1").

6. Očistite stezne površine i površine za centriranje na proizvodu i na reznoj ploči.
7. Postavite reznu ploču s objumnicom za centriranje na pogonsku osovinu i pazite na ispravan smjer vrtnje.
  - ▶ Strelica za smjer vrtnje na reznoj ploči podudara se sa smjerom vrtnje navedenim na proizvodu.
8. Postavite steznu prirubnicu i ploču na pogonsku osovinu te zategnite pričvrсни vijak u smjeru kazaljke na satu.
9. Umetnite zatik za blokadu u otvor za blokadu na pokrovu remena te ga okrećite na reznoj ploči sve dok se zatik za blokadu ne uglati.
10. Zategnite pričvrсни vijak (zatezni moment: 25 Nm).
11. Izvadite zatik za blokadu.



**⚠ OPREZ**

**Opasnost od ozljeda i oštećenja.** Oštećeni nastavci mogu puknuti.

- ▶ Nikada ne upotrebljavajte oštećene, neokrugle ili vibrirajuće nastavke.
- ▶ Zadržavajte se izvan područja opasnosti.

12. Nakon montaže nove rezne ploče ostavite proizvod da radi neopterećen pri punom broju okretaja otprilike 1 minutu.

**5.2.2 Namještanje štitnika****⚠ UPOZORENJE**

**Opasnost od ozljede.** Kontakt s reznom pločom, leteće čestice ili iskre mogu ozlijediti osobe.

- ▶ Štitnik namjestite tako da smjer izbacivanja čestica predmeta obrade i iskri okrenete na suprotnu stranu od operatera i proizvoda.
- ▶ Okrenite štitnik u željeni položaj.
  - ▶ Pazite da otvor štitnika lista pile nije okrenut prema korisniku.



Koljeno se ne smije koristiti kao rukohvat.

**5.2.3 Promjena iz normalnog položaja u položaj rezanja u ravnini s površinom**

Kako biste mogli rezati po mogućnosti blizu rubova ili zidova, možete promijeniti prednji dio ruke pile.

- ▶ Ako želite raditi proizvodom s položajem rezanja u ravnini s površinom, onda odnesite proizvod **Hilti** servisu da ga promijeni.


**5.3 Blokiranje smjera pomicanja vodećih valjaka 4****⚠ UPOZORENJE**

**Opasnost od ozljede.** Rezač se može nehotično pomaknuti ili pasti.

- ▶ Ako radite na krovovima, građevinskim skelama i/ili kosim površinama, onda uvijek blokirajte smjer pomicanja vodećih valjaka.

1. Otpustite pričvrzne vijke vodećih valjaka te skinite vodeće valjke.
2. Okrenite valjke za 180° te montirajte pričvrzne vijke.
  - ▶ Integrirana funkcija blokade je aktivirana.
3. Uvjerite se da su vodeći valjci sigurno pričvršćeni.

**5.4 Montaža benzinskog rezača na kolica (pribor) 5**

1. Skinite spremnik za vodu s kolica.
2. Polugu za podešavanje dubine reza stavite u gornji položaj.
3. Otvorite pritezni element otpuštanjem zvjezdastog vijka.
4. Stavite rezač s kotačićima kao što je prikazano u prednji prihvat stroja te okrenite rukohvat rezača ispod priteznog elementa.
5. Pričvrstite rezač zatezanjem zvjezdastog vijka.
6. Montirajte napunjeni spremnik za vodu.
7. Rukohvat podesite na visinu koja vam je ugodna za rad.
8. Pravilno namjestite štitnik.  428



Kod prvog stavljanja u pogon pazite naročito na to da je sajla gasa pravilno namještena. Kod pritisnute ručice gasa proizvod mora biti u položaju punog gasa. Ukoliko to nije slučaj, sajla gasa se može dodatno namjestiti okretanjem zatezača užeta.

Ako sajla gasa nije aktivirana, onda rezna ploča mora biti u praznom hodu. Ukoliko to nije slučaj, onda prekidač za uključivanje/zaustavljanje odmah pomaknite u položaj "Zaustavljanje" i namjestite sajlu gasa ili prepustite podešavanje broja okretaja u praznom hodu **Hilti** servisu.





## 5.5 Montaža pumpe za vodu (pribor)

1. Isključite proizvod.
2. Otpustite tri pričvrсна vijka na poklopcu pumpe, skinite ih i poklopac pumpe spremite na sigurno mjesto.



Ako proizvodom radite bez pumpe za vodu, poklopac pumpe mora biti montiran.

3. Postavite pumpu za vodu i poravnajte ozubljenja pumpe za vodu i zvono spojke na način da lagano okrećete rezu ploču sve dok ozubljenja ne nalegnu jedna na druge.
  - ▶ Položaj je kodiran, pogrešna montaža nije moguća.
4. Stavite tri pričvrсна vijka i zategnite ih navedenim zatezним momentom (zatezni moment: 8 Nm).
5. Spojite crijevo pumpe s priključkom rezača.
6. Skinite kapu za zaštitu od prašine s kraja crijeva priključka za vodu.
7. Provjerite da tlak vode u vodovodnoj cijevi ne iznosi više od 6 bara.
  - ▶ Ako tlak vode u vodovodnoj cijevi iznosi više od 6 bara, smanjite ga.
8. Priključite pumpu za vodu na vodovodnu cijev ili objesite usisno crijevo npr. u posudu s vodom.



Ako pumpa za vodu nije spojena s priključkom za vodu, onda stavite kapu za zaštitu od prašine na kraj crijeva priključka za vodu.

## 5.6 Demontaža pumpe za vodu (pribor)

1. Isključite proizvod.
2. Odvojite dovod vode s pumpe za vodu.
3. Stavite kapu za zaštitu od prašine na kraj crijeva priključka za vodu.
4. Odvojite spoj između pumpe i proizvoda.
5. Otpustite tri pričvrсна vijka na pumpi i demontirajte pumpu.
6. Postavite poklopac pumpe na proizvod, stavite tri pričvrсна vijka i zategnite ih (zatezni moment: 4 Nm).

## 5.7 Pokretanje motora



### OPASNOST

**Opasnost od gušenja.** Ugljični monoksid, nesagorjele čestice ugljikovodika i benzol u ispušnom plinu mogu uzrokovati gušenje.

- ▶ Ne radite u zatvorenim prostorijama, jarcima ili udolinama i pazite na dobro prozračivanje.



### UPOZORENJE

**Opasnost od ozljede uslijed neočekivanog ponašanja proizvoda!** Pazite na netipično ponašanje proizvoda. Ako prije puštanja u rad ili tijekom rada primijetite sljedeće fenomene, odmah prekinite sve radove s proizvodom i isključite proizvod, npr. pomicanjem sklopke za uključivanje/zaustavljanje u položaj **Stop**, pritiskom na gumb crpke (crpka pokretača) ili izvlačenjem nastavka kabela svjeće. Kontaktirajte **Hilti** servis.

- ▶ Promijenjeni, povećani broj okretaja, neželjena ubrzanja motora ili rezne ploče.
- ▶ Upravljačka sklopka, ručica gasa ili drugi upravljački elementi su obješeni, blokirani ili presporo reagiraju ili se vrlo sporo vraćaju u početni položaj.
- ▶ Rezna ploča koči znatno sporije od očekivanog ili uopće ne koči.



### UPOZORENJE

**Opasnost od opekline.** Ispušna cijev tijekom rada motora postaje izrazito vruća. Ostaje vruća duže vrijeme, čak i nakon isključivanja motora.

- ▶ Nosite zaštitne rukavice i ne dodirujte ispušnu cijev.
- ▶ Vrući proizvod ne odlažite na zapaljivi materijal.



### UPOZORENJE

**Opasnost od ozljede.** Oštećena ispušna cijev pojačava buku iznad dopuštene granice i povećava rizik od oštećenja sluha.

- ▶ Nikada ne upotrebljavajte proizvod ako je ispušna cijev oštećena i/ili preinačena ili nedostaje.



**⚠ UPOZORENJE**

**Opasnost od ozljede pri radu bez montiranog poklopca pumpe za vodu** Dodirivanje priključka pumpe za vodu tijekom rada može uzrokovati ozljede.

- ▶ Prije rada provjerite je li poklopac pumpe za vodu pravilno montiran.

**⚠ UPOZORENJE**

**Opasnost od ozljede zbog zapaljivih tvari i plinova.** Posljedica mogu biti opekline i smrt.

- ▶ S proizvodom ne radite ako postoje zapaljive tvari i zapaljivi plinovi.
- ▶ Pobrinite se za dovoljno prozračivanje.

**⚠ OPREZ**

**Opasnost od ozljede zbog prignječenja prstiju ili opasnost od opekline kod montirane pumpe za vodu.** Dodirivanje kućišta pumpe može uzrokovati opekline.

- ▶ Uхватite prednji rukohvat samo s gornje lijeve strane.

1. Pritisnite dekompresijski ventil jedanput.
2. Samo kod hladnog starta pritisnite crpku pokretača 2-3 puta sve dok gumb crpke nije u potpunosti napunjen gorivom.
3. Pritisnite sigurnosnu ručku za gas i držite je pritisnutu.
4. Pritisnite ručicu gasa i držite je pritisnutu.
5. Prekidač za uključivanje/zaustavljanje stavite u položaj "Start".
6. Maknite ruku sa sigurnosne ručke za gas i ručice gasa.
  - ▶ Aktivira se položaj polovine gasa.
7. Provjerite radi li rezna ploča slobodno.
8. Stavite desno stopalo na donji dio stražnjeg rukohvata.
9. Desnom rukom polako povlačite uže za paljenje sve dok ne osjetite otpor.
10. Snažno povucite uže za paljenje.
11. Ponavljajte ovaj postupak sve dok se motor ne uključi.
12. Čim motor proradi, kratko morate pritisnuti ručicu gasa.
  - ▶ Blokada polugasa se deaktivira, a motor radi u praznom hodu.

**5.8 Provjere nakon pokretanja motora**

1. Provjerite je li rezna ploča zaustavljena u praznom hodu i hoće li se nakon kratkog dodavanja punog gasa rezna ploča u praznom hodu ponovno zaustaviti u potpunosti.
  - ▶ Ako se rezna ploča u praznom hodu okreće, smanjite broj okretaja u praznom hodu. Ako to nije moguće, odnesite proizvod u **Hilti** servis.
2. Provjerite ispravan rad prekidača za uključivanje/zaustavljanje. Prekidač za uključivanje/zaustavljanje stavite u položaj "Zaustavljanje".
3. Ako motor ne prestaje raditi, pritisnite gumb crpke (crpka pokretača). Ako ni to ne pomaže, onda skinite nastavak kabla svjećice i odnesite proizvod u **Hilti** servis.

**5.9 Isključivanje motora****⚠ UPOZORENJE**

**Opasnost od ozljede.** Rotirajuća rezna ploča može puknuti i/ili nekontrolirano izbaciti materijal..

- ▶ Ostavite reznu ploču da se zaustavi prije odlaganja rezača.

1. Otpustite ručicu gasa.
2. Prekidač za uključivanje/zaustavljanje stavite u položaj "Zaustavljanje".
  - ▶ Motor se zaustavlja.

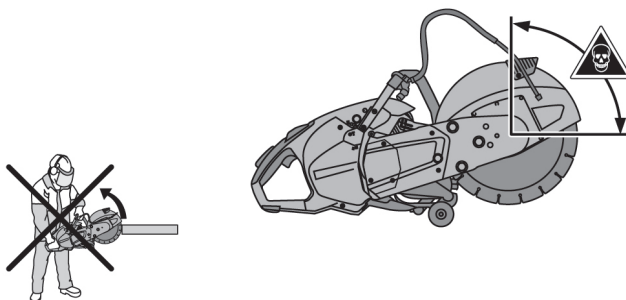


## 6 Rukovanje

### 6.1 Tehnika rezanja

#### Sprječavanje povratnog udarca

U slučaju zahvaćanja rezača u označenom području postoji opasnost od povratnog udarca.

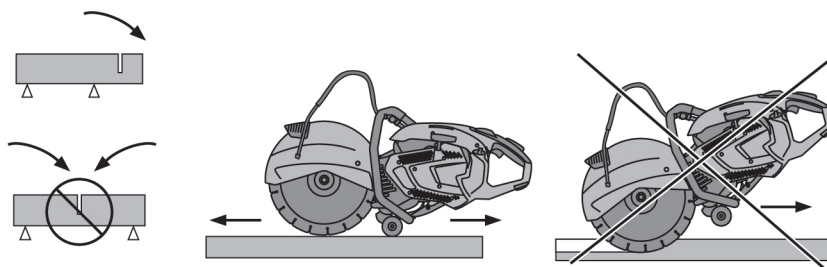


- ▶ Izbjegavajte zahvaćanje rezne ploče u podlogu u označenom području.
- ▶ Reznu ploču uvijek postavljajte odozgo na predmet obrade. Rezna ploča smije dodirivati predmet obrade samo u položaju ispod točke okretanja.
- ▶ Budite naročito oprezni kada reznu ploču umećete u postojeći rez.

#### Sprječavanje blokiranja

Pri rezanju u smjeru poda proizvod može nekontrolirano odskočiti naprijed ako se rezna ploča zaglavi.

Pri rezanju na okomitim površinama, npr. u zidu, proizvod može nekontrolirano odskočiti prema gore ako se rezna ploča zaglavi.



#### OPREZ

**Opasnost od loma ili povratnog udarca.** Preopterećenje rezne ploče dovodi do njezinog uvijanja. Zaglavljenje rezne ploče u rezu povećava vjerojatnost povratnog udarca ili loma rezne ploče.

- ▶ Ne dopustite da se rezna ploča zaglavi i izbjegavajte prekomjeren pritisak pri rezanju.
- ▶ Ne pokušavajte odmah postići prekomjernu dubinu reza.
- ▶ Debele predmete obrade režite u više rezova. Izbjegavajte prevelike dubine rezova.
- ▶ Prije rezanja rezač dovedite do punog broja okretaja.
- ▶ Postavite reznu ploču pod pravim kutom i ispod rotacijske osi u kontakt s predmetom obrade.
- ▶ Polako i bez prevelikog pritiska pomicanjem amo-tamo upušćajte reznu ploču u predmet obrade.



- Radite umjerenim pomakom prilagođenim materijalu za obradu.



Daljnji rad sa smanjenom snagom može biti znak da su dijamantni segmenti otupjeli. Ponovno se mogu naoštiti rezanjem abrazivnog materijala (**Hilti** brusna ploča ili abrazivni pješčanik).

- Rezač vodite ravnomjerno i bez bočnog pritiskanja na reznu ploču.
- Rezač uvijek držite čvrsto s obje ruke za predviđene rukohvate. Rukohvati moraju biti suhi, čisti, bez ostataka ulja i masti.
- Uvjerite se da se u području rada i posebice u smjeru rezanja ne zadržavaju osobe. Udaljite ostale osobe cca. 15 m od vašeg radnog mjesta.

#### Postavljanje predmeta obrade



- Ploče ili velike predmete obrade poduprite tako da prerez reza za vrijeme i nakon postupka rezanja ostane otvoren.

## 7 Čišćenje i održavanje



### UPOZORENJE

**Opasnost od ozljede.** Dodirivanje rotirajuće rezne ploče ili vrućih dijelova stroja može dovesti do ozljeda i opekline.

- Motor isključite prije svih radova servisiranja, popravljanja, čišćenja i održavanja te ostavite proizvod da se ohladi.

### 7.1 Tablica održavanja

	Prije početka rada	Polugodišnje	Po potrebi
Provjerite radi li stroj besprijekorno i je li čitav te propušta li, po potrebi ga popravite.	✓		
Provjerite ima li prijavštine u stroju, po potrebi ga očistite.	✓		
Provjerite ispravan rad upravljačkih elemenata, po potrebi ih popravite.	✓		
Provjerite radi li rezna ploča besprijekorno, po potrebi je zamijenite.	✓		
Izvana zategnite dostupne matice i vijke.	✓	✓	✓
Provjerite je li zaprljan filter za gorivo, po potrebi ga zamijenite.		✓	✓
Zamijenite filter zraka ako se proizvod ne uključi ili ako se snaga motora znatno smanji.			✓
Očistite svječice ili ih zamijenite ako se proizvod ne uključi ili se nevoljko pokreće.			✓
Regulirajte broj okretaja u praznom hodu ako se rezna ploča u praznom hodu ne zaustavi.			✓
Proizvod odnesite na popravak u <b>Hilti</b> servis ako remen ispada kod opterećenja rezne ploče.			✓



## 7.2 Čišćenje ili zamjena filtra zraka

### POZOR

**Opasnost od oštećenja.** Prodrla prašina može uništiti proizvod.

- ▶ Ni u kom slučaju ne radite bez ili s oštećenim filtrom zraka.
- ▶ Kod zamjene filtra zraka proizvod bi trebao stajati vertikalno, a ne ležati bočno. Pazite da prašina ne dospije na mrežicu filtra koja se nalazi ispod filtra zraka.



Zamijenite filter zraka ako se snaga motora znatno smanji ili ako se ponašanje kod pokretanja znatno pogorša.

1. Otpustite pričvrzne vijke na pokrovu filtra zraka te ih skinite.
2. S filtra zraka i komore filtra oprezno skinite prionulu prljavštinu (koristite usisivač).
3. Otpustite četiri pričvrzna vijka držača filtra te izvadite filter zraka.
4. Umetnite novi filter zraka te ga pričvrstite s držačem filtra.
5. Postavite pokrov filtra zraka te privijte pričvrzne vijke.

## 7.3 Zamjena potrganog užeta pokretača

### POZOR

**Opasnost od oštećenja.** Prekratko uže pokretača može oštetiti kućište.

- ▶ Ni u kojem slučaju dalje ne upotrebljavajte puknuto uže pokretača nego ga zamijenite.
1. Otpustite tri pričvrzna vijka te izvadite sklop pokretača.
  2. Izvadite preostale dijelove užeta sa svitka za namotavanje i ručke pokretača.
  3. Na jednom kraju novog užeta pokretača napravite čvrsti čvor, a drugi kraj užeta provucite odozgo u svitak užeta.
  4. Slobodni kraj užeta provucite odozdo kroz otvor u kućište pokretača te odozdo kroz ručku pokretača te na drugom kraju užeta također napravite jedan čvrsti čvor.
  5. Povucite uže pokretača kao što je prikazano iz kućišta te ga provucite kroz otvor na svitku za namotavanje.
  6. Uže pokretača držite blizu otvora na svitku za namotavanje te okrećite svitak za namotavanje do graničnika u smjeru kazaljke na satu.
  7. Okrećite svitak za namotavanje s točke graničnika za najmanje ½ do maksimalno 1 ½ okretaja unatrag sve dok otvor svitka ne dođe u položaj da bude pokriven s izvodom u kućištu pokretača.
  8. Čvrsto držite svitak za namotavanje te povucite uže u smjeru ručke pokretača iz kućišta.
  9. Držite uže napeto te otpustite svitak za namotavanje kako bi se uže pokretača samostalno moglo uvući.
  10. Povucite uže pokretača do graničnika te provjerite može li se svitak za namotavanje u ovom položaju rukom okrenuti još za najmanje ½ okretaja u smjeru kazaljke na satu. Ako to nije moguće, oprugu treba otpustiti za jedan okretaj u smjeru suprotnom od kazaljke na satu.
  11. Postavite sklop pokretača te ga oprezno pritisnite prema dolje. Povlačenjem užeta pokretača se postiže da se spojka uglavi, a sklop pokretača u cijelosti naliježe.
  12. Pričvrstite sklop pokretača s tri pričvrzna vijka.

## 7.4 Zamjena filtra za gorivo

### UPOZORENJE

**Opasnost od ozljede.** Može doći do opasnosti za zdravlje uslijed udisanja benzinskih para i dodirivanja benzina.

- ▶ Izbjegavajte izravni dodir benzina s kožom. Nosite zaštitne rukavice.
- ▶ Ukoliko svoju odjeću smočite gorivom, odmah je morate promijeniti.
- ▶ Pobrinite se za dobro prozračivanje radnog mjesta kako biste spriječili udisanje benzinskih para.
- ▶ Koristite samo spremnik za gorivo koji odgovara propisima.



Prilikom punjenja goriva u proizvod pazite na to da prljavština ne dospije u spremnik za gorivo.

1. Otvorite spremnik za gorivo.



2. Izvucite filtar za gorivo iz spremnika za gorivo.
3. Provjerite filtar za gorivo.
  - ▶ Zamijenite filtar za gorivo ako je jako zaprljan.
4. Stezaljku na crijevu pogurnite natrag i izvadite zaprljani filtar za gorivo.
5. Umetnite novi filtar za gorivo i pričvrstite ga stezaljkom na crijevu.
6. Filtar za gorivo pogurnite natrag u spremnik za gorivo.
7. Zatvorite spremnik za gorivo.

## 7.5 Čišćenje svjeće, podešavanje razmaka elektroda ili zamjena svjeće **11**

### OPREZ

**Opasnost od ozljede.** Neposredno nakon rada proizvoda svjeće i dijelovi motora mogu biti vrući.

- ▶ Prije radova održavanja ostavite proizvod da se ohladi.

1. Nastavak kabla svjeće skinite laganim okretanjem.
2. Ključem za svjeće odvijte svječicu iz cilindra.
3. Po potrebi očistite elektrodu mekom žičanom četkom.
4. Provjerite razmak elektroda i ako je potrebno, namjestite ga pomoću mjerila na potreban razmak od 0,7 mm.
5. Utaknite svječicu u nastavak kabla za svjeće te držite navoj svjeće prema cilindru.
6. Prekidač za uključivanje/zaustavljanje stavite u položaj "Start".


### UPOZORENJE

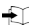
**Opasnost od ozljede.** Kod dodirivanja elektroda postoji opasnost od električnog udara.

- ▶ Ne dodirujte elektrode svjeće.
7. Povucite užu za paljenje (pritisnite dekompresijski ventil).
    - ▶ Sada iskra za paljenje mora biti jasno vidljiva.
  8. Ključem za svjeće uvijte svječicu u cilindar (zatezni moment: 12 Nm).
  9. Natakните nastavak kabla svjeće na svječicu.


## 7.6 Podešavanje rasplinjača **12**

Rasplinjač ovog proizvoda optimalno je podešen prije isporuke. Kod ovog rasplinjača korisnik može podesiti broj okretaja u praznom hodu (brizgaljka T). Sve druge radove podešavanja mora provesti **Hilti** servis.

 Nestručno rukovanje kod podešavanja rasplinjača može uzrokovati oštećenja motora.

- ▶ Očistite filtar zraka.  433
- ▶ Ostavite proizvod da se zagrije na radnu temperaturu.
- ▶ Koristite odgovarajući križni odvijač (širine 4 mm/ 5/32 ") te lagano (bez primjene sile) okrećite vijak za podešavanje kroz čitavo područje podešavanja.
- ▶ Brizgaljku praznog hoda (T) podesite tako da proizvod mirno radi u praznom hodu i da rezna ploča sigurno miruje.

## 7.7 Čišćenje stroja

 Za siguran rad koristite samo originalne rezervne dijelove i potrošni materijal. Rezervne dijelove, potrošni materijal i dodatni pribor, koji je odobrila tvrtka **Hilti** za vaš proizvod, pronaći ćete u vašoj **Hilti Store** ili na: [www.hilti.group](http://www.hilti.group)

- ▶ Proizvod, te posebice rukohvate, održavajte suhim, čistim i bez masnoća.
- ▶ Ne upotrebljavajte silikonska sredstva za čišćenje.
- ▶ Vanjsku stranu stroja redovito čistite lagano navlaženom krpom ili suhom četkom. Za čišćenje ne upotrebljavajte uređaj za prskanje, parni raspršivač ili tekuću vodu.
- ▶ Sprječite prodiranje stranih tijela u unutrašnjost proizvoda.



## 7.8 Održavanje

1. Redovito provjeravajte jesu li vanjski dijelovi proizvoda i pribora možda oštećeni i rade li upravljački elementi besprijekorno.
2. S proizvodom nikada ne radite ako su dijelovi oštećeni ili ako upravljački elementi ne rade besprijekorno. Proizvod odnesite na popravak u **Hilti** servis.

## 7.9 Provjera nakon čišćenja i održavanja

- ▶ Nakon radova čišćenja i održavanja provjerite jesu li postavljeni svi zaštitni uređaji i rade li ispravno.

## 7.10 Čišćenje brizgaljki vode

1. Otpustite vijak za čišćenje na koljenu.
2. Brizgaljku vode očistite žicom.
3. Stavite vijak za čišćenje.

# 8 Transport i skladištenje

## 8.1 Transportiranje u vozilu

### UPOZORENJE

**Opasnost od požara i eksplozije.** Ako se proizvod prevrne prilikom transporta, gorivo može isticati iz spremnika za gorivo.

- ▶ Ispraznite spremnik za gorivo u potpunosti prije nego ga zapakirate i pošaljete paketnom dostavom.
- ▶ Transportirajte proizvod po mogućnosti u originalnoj ambalaži.

### UPOZORENJE

**Opasnost od požara.** Vrući dijelovi stroja mogu zapaliti okolni materijal.

- ▶ Prije pakiranja ili utovara u vozilo ostavite proizvod da se ohladi do kraja.

1. Demontirajte reznu ploču.
2. Zaštitite proizvod od prevrtanja, oštećenja i istjecanja goriva.
3. Kolica transportirajte samo s ispraznjenim spremnikom za vodu.

## 8.2 Čuvanje mješavine goriva


### OPREZ

**Opasnost od ozljede.** S obzirom da se u spremniku za gorivo može stvoriti tlak, postoji opasnost da prilikom njegovog otvaranja gorivo počne prskati.

- ▶ Kako biste polako isпустиili tlak, uvijek oprezno otvarajte čep spremnika za gorivo.
- ▶ Gorivo skladištite u dobro prozračenoj, suhoj prostoriji.

1. Pripremite samo mješavinu goriva potrebnu za nekoliko dana.
2. S vremena na vrijeme očistite spremnik za gorivo.

# 9 Pomoć u slučaju smetnji

Smetnja	Mogući uzrok	Rješenje
Rezna ploča kod rezanja postaje sporija ili se potpuno zaustavlja.	Preveliki pritisak kod rezanja (rezna ploča se zaglavljuje u rezu) ili se pritisak vrši sa strane na reznu ploču.	▶ Smanjite pritisak kod rezanja i proizvod vodite ravno.
	Rezna ploča nije ispravno montirana i pritegnuta.	▶ Provjerite montažu i zatezni moment.
	Namješten je krivi smjer vrtnje.	▶ Montirajte reznu ploču.  427
	Prednji dio ruke pile nije učvršćen.	▶ Proizvod odnesite na popravak u <b>Hilti</b> servis.



Smetnja	Mogući uzrok	Rješenje
Velike vibracije, rez ide u krivom smjeru.	Rezna ploča nije ispravno montirana i pritegnuta.	▶ Provjerite montažu i zatezni moment.
	Rezna ploča oštećena (neprikladna specifikacija, pukotine, segmenti koji nedostaju, savijena, pregrijava, deformirana itd.).	▶ Zamijenite reznu ploču.
	Čahura za centriranje neispravno montirana.	▶ Provjerite podudara li se veličina steznog otvora rezne ploče s nastavkom čahure za centriranje.
Rezna ploča se ne pokreće ili se nevoljko pokreće.	Spremnik za gorivo je prazan (nema goriva u rasplinjaču).	▶ Napunite spremnik za gorivo proizvođača.  426
	Filtar zraka zaprljan.	▶ Zamijenite filtarski zrak.
	Motor je zagušen (svječića vlažna).	▶ Osušite svječiću u komoru cilindra (izvadite svječiću).
	Neispravna mješavina goriva.	▶ Ispraznite i isperite spremnik i vod za gorivo. ▶ Napunite spremnik za gorivo ispravnim gorivom.
	Zrak u vodu za gorivo (nema goriva u rasplinjaču).	▶ Odzračite vod za gorivo višekratnim aktiviranjem pumpe za usis goriva.
	Filtar za gorivo zaprljan (bez ili premalo goriva u rasplinjaču).	▶ Očistite spremnik za gorivo i zamijenite filtarski zrak.
	Nije vidljiva nikakva ili tek slaba iskra za paljenje (na demontiranoj svječići).	▶ Očistite svječiću od ogorina. ▶ Provjerite razmak elektroda te ga podesite. ▶ Zamijenite svječiću. ▶ Provjerite svitak za paljenje, kabel, utične spojeve i prekidač, po potrebi zamijenite neispravni dio.
	Premala kompresija.	▶ Provjerite kompresiju motora te po potrebi zamijenite istrošene dijelove (klipne prstene, klip, cilindar itd.).
	Preniska okolna temperatura.	▶ Polako zagrijavajte rezač na sobnu temperaturu i ponovite postupak pokretanja.
	Rešetka za zaštitu od iskrenja ili izlaz ispušne cijevi zaprljan.	▶ Očistite rešetku za zaštitu od iskrenja ili izlaz ispušne cijevi.
Mala snaga motora/rezanja	Dekompresijski ventil se teško okreće.	▶ Okrenite ventil.
	Filtar zraka zaprljan.	▶ Zamijenite filtarski zrak.
	Nije vidljiva nikakva ili tek slaba iskra za paljenje (na demontiranoj svječići).	▶ Očistite svječiću od ogorina. ▶ Provjerite razmak elektroda te ga podesite. ▶ Zamijenite svječiću. ▶ Provjerite svitak za paljenje, kabel, utične spojeve i prekidač, po potrebi zamijenite neispravni dio.
	Neispravna mješavina goriva.	▶ Ispraznite i isperite spremnik i vod za gorivo. ▶ Napunite spremnik za gorivo ispravnim gorivom.





Smetnja	Mogući uzrok	Rješenje
Mala snaga motora/rezanja	Neprikladna specifikacija rezne ploče za materijal koji se reže.	► Zamijenite reznu ploču ili se posavjetujte s <b>Hilti</b> servisom.
	Pogonski remen ili rezna ploča ispadaju.	► Provjerite stezanje ploče. ► Proizvod odnesite na popravak u <b>Hilti</b> servis.
	Premala kompresija.	► Provjerite kompresiju motora te po potrebi zamijenite istrošene dijelove (klipne prstene, klip, cilindar itd.).
	Rad iznad 1500 m nadmorske visine.	► Podešavanje rasplinjača prepuštite <b>Hilti</b> servisu.
	Neoptimalno podešavanje mješavine (gorivo/mješavina zraka).	► Podešavanje rasplinjača prepuštite <b>Hilti</b> servisu.
Rezna ploča se ne zaustavlja u praznom hodu.	Preveliki broj okretaja u praznom hodu.	► Provjerite broj okretaja u praznom hodu i po potrebi ga podesite.
	Položaj polovine gasa blokiran.	► Otpustite položaj polovine gasa.
	Centrifugalna spojka je neispravna.	► Zamijenite centrifugalnu spojku.
Rezna ploča se ne okreće.	Premala napetost remena ili je remen puknut.	► Proizvod odnesite na popravak u <b>Hilti</b> servis.
Sklop pokretača ne radi.	Čeljusti spojke nisu zahvaćene.	► Očistite čeljusti spojke tako da ponovno budu pomične.
	Uže pokretača je polomljeno.	► Zamijenite uže pokretača.

## 10 Zbrinjavanje otpada

**Hilti** proizvodi su većim dijelom izrađeni od materijala koji se mogu ponovno preraditi. Pretpostavka za to je njihovo stručno razvrstavanje. U mnogim zemljama **Hilti** preuzima Vaš stari uređaj na recikliranje. Raspitajte se u **Hilti** servisnoj službi ili kod vašeg prodajnog predstavnika.

### Isplaka

Puštanje isplake u vodu ili u kanalizaciju je ekološki problematično bez prikladne pripreme.

- Informirajte se kod lokalne uprave o postojećim propisima.

Preporučamo sljedeću pripremu:

- Sakupite isplaku (npr. pomoću usisavača za makro usisavanje).
- Pustite da se isplaka slegne i čvrsti dio zbrinite na odlagalištu građevnog otpada (sredstva za koaguliranje mogu ubrzati proces razgradnje).
- Prije ispuštanja ostatka lužine (bazično, pH-vrijednost > 7) u kanalizaciju neutralizirajte ga dodavanjem kiselih sredstava za neutralizaciju ili razrjeđivanjem s velikom količinom vode.

## 11 Dodatne informacije

Dodatne informacije o rukovanju, tehnici, okolišu i recikliranju pronaći ćete na sljedećoj poveznici: [qr.hilti.com/manual/?id=2364427](http://qr.hilti.com/manual/?id=2364427)

Tu poveznici naći ćete na kraju ovih uputa za uporabu u obliku QR koda.

## 12 Jamstvo proizvođača

- Ukoliko imate pitanja glede jamstvenih uvjeta, obratite se svojem lokalnom **Hilti** partneru.



# Originalno uputstvo za upotrebu

## 1 Podaci o uputstvu za upotrebu

### 1.1 O ovom uputstvu za upotrebu

- **Upozorenje!** Pre upotrebe proizvoda uverite se da ste pročitali i razumeli uputstvo za upotrebu za proizvod, uključujući uputstva, bezbednosne i upozoravajuće napomene, slike i specifikacije. Naročito se upoznajete sa svim uputstvima, bezbednosnim i upozoravajućim napomenama, slikama i specifikacijama i komponentama i funkcijama. Nepoštovanje dovodi do opasnosti od električnog udara, požara i/ili teških povreda. Uputstvo za upotrebu uključujući sva uputstva, bezbednosne i upozoravajuće napomene sačuvajte za kasniju upotrebu.
- **HILTI** proizvodi su namenjeni za profesionalnog korisnika, a njima sme da rukuje, da ih održava ili popravlja samo ovlašćeno, upućeno osoblje. To osoblje mora biti posebno upoznato sa mogućim opasnostima. Proizvod i njegova pomoćna sredstva mogu da budu opasni ako ih neobučena lica nestručno tretiraju ili ako se ne koriste namenski.
- Priloženo uputstvo za upotrebu odgovara aktuelnom stanju tehnike u trenutku štampe. Aktuelnu verziju možete uvek da pronađete na internetu na Hilti stranici sa proizvodima. Upotrebite link ili QR kôd u ovom uputstvu za upotrebu, koji su označeni ovim simbolom
- Proizvod prosledite drugim osobama samo zajedno sa ovim uputstvom za upotrebu.

### 1.2 Legenda

#### 1.2.1 Upozoravajuće napomene

Upozoravajuće napomene upozoravaju na opasnosti pri rukovanju proizvodom. Koriste se sledeće signalne reči:

#### OPASNOST

##### OPASNOST !

- ▶ Znači neposrednu opasnu situaciju, koja može prouzrokovati telesne povrede ili smrt.

#### UPOZORENJE

##### UPOZORENJE !

- ▶ Ova reč skreće pažnju na moguću opasnost koja može prouzrokovati tešku telesnu povredu ili smrt.

#### OPREZ

##### OPREZ !

- ▶ Za moguću opasnu situaciju koja može da dovede do telesnih povreda ili do materijalne štete.

#### 1.2.2 Simboli u uputstvu za upotrebu

Sledeći simboli se koriste u ovom uputstvu za upotrebu:

	Poštovanje uputstva za upotrebu
	Napomene o primeni i druge korisne informacije
	Rad sa reciklažnim materijalima
	Električne uređaje i baterije ne odlažite u kućni otpad

#### 1.2.3 Simboli na slikama

Sledeći simboli se koriste na slikama:

	Ovi brojevi se odnose na odgovarajuću sliku sa početka ovog uputstva za upotrebu.
	Numeracija na slikama ukazuje na važne radne korake ili na komponente koje su važne za radne korake. Ovi radni koraci ili komponente su u tekstu istaknute odgovarajućim brojevima, npr. <b>(3)</b> .



<b>11</b>	Pozicioni brojevi se koriste na slici <b>Pregled</b> i odnose se na brojeve legende u poglavlju <b>Pregled proizvoda</b> .
	Ovaj znak treba da vam skrene posebnu pažnju prilikom rukovanja sa proizvodom.

### 1.3 Simboli u zavisnosti od proizvoda

#### 1.3.1 Simboli na proizvodu

Sledeći simboli se koriste na proizvodu:

	UPOZORENJE! Pročitajte i sledite sve sigurnosne napomene u uputstvu za upotrebu. Nepoštovanje ovih uputstava može dovesti do teških ili smrtonosnih povreda.
	Strelica za pravac obrtanja na štitniku
	Pozicija za stop motora
	Pozicija Motor radi
	Pumpa za start
	Pozicioni zavrtanj za mlaznicu za puni gas
	Pozicioni zavrtanj za mlaznicu prazan hod
	Zavrtanj za podešavanje za prazan hod
	Pravac obrtanja poklopca na rezervoaru radi otvaranja
	Bežični prenos podataka
	Mešavina goriva
/min	Broj obrtaja
RPM	Broj obrtaja u minuti
	Prečnik

#### 1.3.2 Simboli za opasnost




Na proizvodu se koriste sledeći simboli za opasnost:

	Opšta opasnost
	Opasnost od varnica
	Upozorenje od udisanja otrovnih isparivanja i izduvnih gasova
	Opasnost od povratnog udara
	Opasnost od vrućih površina
	Maksimalni broj obrtaja navojnog vretena

#### 1.3.3 Obavezujući znakovi




Na proizvodu se upotrebljavaju sledeći obavezujući znakovi:



	Koristite opremu za zaštitu sluha, zaštitu očiju, zaštitu disajnih organa i zaštitni šlem
	Nosite zaštitne rukavice
	Nosite zaštitne cipele

### 1.3.4 Znak zabrane

Na proizvodu se koriste sledeće oznake za zabranu:

	Ne koristiti rezne ploče sa zupčanicima
	Ne koristiti oštećene rezne ploče
	Zabranjeno pušenje i rukovanje otvorenim plamenom

## 2 Sigurnost

### 2.1 Opšte sigurnosne napomene

**⚠ UPOZORENJE Pročitajte sve sigurnosne napomene, uputstva, slike i tehničke podatke, koje idu uz ovaj proizvod.** Greške u pridržavanju sledećih uputstava mogu dovesti do teških povreda ili smrti.

**Molimo sačuvajte sve sigurnosne napomene i uputstva za ubuduće.**

### 2.2 Sigurnost ljudi

- ▶ Koristite odgovarajući proizvod. Nemojte koristiti proizvod u svrhe za koje nije predviđen, koristite ga samo u skladu sa odredbama i kada je tehnički u ispravnom stanju.
- ▶ Nikad nemojte vršiti manipulacije ili izmene na proizvodu.
- ▶ Proizvod smeju koristiti samo osobe koje su upoznate sa uređajem i njegovom sigurnom upotrebom i koje su razumele opasnosti koje proizilaze iz toga. Proizvod nije za decu.
- ▶ Budite oprezni, vodite računa i razumno koristite proizvod pri radu. Nemojte koristiti proizvod ako ste umorni ili pod uticajem droga, alkohola ili lekova. Trenutak nepažnje prilikom upotrebe proizvoda može da dovede do ozbiljnih povreda.
- ▶ Nemojte vršiti prekomernu silu na brusilicu za rezanje. Koristite pravilnu brusilicu za rezanje za odgovarajuću primenu. Pomoću odgovarajuće brusilice za rezanje možete efikasnije i sigurnije da obavljate radove, radnom brzinom za koju je brusilica za rezanje konstruisana.
- ▶ Nemojte koristiti druge rezne alate koji nisu opisani u ovoj dokumentaciji.
- ▶ Prilikom mokrog rezanja nemojte koristiti veštački lepljene brusne diskove, osim ako nemaju specifikaciju proizvođača za to.
- ▶ Ne smeju da se koriste redukcionni prstenovi i/ili okrugle četke sa pletenim krajevima.
- ▶ Korisnik i osobe koje se nalaze u njegovoj neposrednoj blizini moraju tokom primene proizvoda da koriste odgovarajuće zaštitne naočare, zaštitnu kacigu, zaštitne slušalice, zaštitne rukavice i laganu zaštitu organa za disanje.
- ▶ Koristite zaštitne naočare. Odlomljeni delovi materijala mogu da povrede telo i oči.
- ▶ Prašina od materijala kao što su premaz koji sadrži olovo, neke vrste drveta, minerala i metala, može biti štetna za zdravlje. Dodirivanje ili udisanje prašine može uzrokovati alergijske reakcije i/ili bolesti disajnih puteva korisnika ili osoba koje se nalaze u blizini. Preporučuje se mokro sečenje, kako bi se smanjilo stvaranje prašine pri radu. Pobrinite se za dobro provetranje radnog mesta. Preporučuje se nošenje zaštitne maske sa klasom filtera P2. Poštujte važeće propise u vašoj zemlji za materijale koje ćete obrađivati.
- ▶ Proizvod uvek držite čvrsto sa obe ruke za predviđene rukohvate. Rukohvati moraju biti čisti, suvi, bez ostataka ulja i masti.
- ▶ Ukoliko se broj obrtaja slučajno poveća, postavite prekidač za uključivanje/isključivanje u položaj za zaustavljanje. Kontaktirajte **Hilti** servis.
- ▶ Benzinsku brusilicu za rezanje odmah isključite pomoću prekidača za uključivanje/isključivanje, ako se sajla za gas ili poluga za gas vodećih šina zaglavi.
- ▶ Nemojte koristiti proizvod bez zaštitne haube. Pravilno podesite štitnik. Mora da bude sigurno pričvršćen i radi maksimalne zaštite mora biti tako pozicioniran da najmanji mogući deo rezne ploče u pravcu



korisnika ostane nepokriven. Pobrinite se da varnice koje nastaju prilikom upotrebe ne izazovu opasnost. Štitnik služi da zaštiti korisnika od komada polomljene rezne ploče i nenamernog dodirivanja rezne ploče, kao i nekontrolisanog varničenja.

- ▶ Nemojte da dodirujete rotirajuće delove – opasnost od povređivanja!
- ▶ Zauzmite stabilan položaj tela i u svakom trenutku održavajte ravnotežu. Na taj način možete bolje kontrolisati proizvod u neočekivanim situacijama. Izbegavajte nenormalan položaj tela. Prilikom upotrebe držite proizvod tako da prašina, varnice i eventualni odlomljeni komadi alata za umetanje ili predmeta za obradu ne mogu da pogode vaše telo. Nemojte se naginjati nad reznom pločom.
- ▶ Nosite prikladnu odeću. Ne nosite široku odeću ili nakit. Neka vaša kosa, odeća i rukavice budu što dalje od pokretnih delova. Opuštenu odeću, nakit ili dugu kosu mogu zahvatiti pokretni delovi alata.
- ▶ Ukoliko je proizvod ili rezna ploča ispao, proverite da li je došlo do oštećenja. Ukoliko je potrebno zamenite reznu ploču.
- ▶ Pre pomeranja štitnika ili zamene rezne ploče, isključite proizvod.
- ▶ Nosite zaštitne rukavice i prilikom zamene alata. Dodirivanje rezne ploče može da dovede do posekotine i opekotina.
- ▶ Pri mokrom sečenju izbegavajte kontakt nastalog mulja sa kožom.
- ▶ Materijal koji sadrži azbest ne sme da se seče.
- ▶ Lako zapaljivi materijali, kao što je npr. magnezijum ili drvo se ne smeju seći ili obrađivati.
- ▶ Zbog bolje cirkulacije krvi u prstima pravite pauze u radu i uradite vežbe za opuštanje prstiju. Vibracije pri dužim radovima mogu da prouzrokuju smetnje u krvnim sudovima ili u nervnom sistemu prstiju, šaka ili zglobova.
- ▶ Pre početka rada posavetujte se sa odgovornim inženjerom statike, arhitektom ili nadležnim šefom gradilišta. Žlebovi u nosivim zidovima ili drugim strukturama mogu uticati na statiku, naročito kod presecanja armiranog čelika ili nosivih elemenata.
- ▶ Prilikom pobijanja osigurajte područje na suprotnoj strani rada. Komadići materijala bi mogli ispasti i/ili se srušiti i povrediti druge osobe.
- ▶ Ne ostavljajte proizvod da radi bez nadzora.
- ▶ Pre nego što odložite proizvod na pod, prenesete ga do sledećeg radnog položaja ili ga transportujete, isključite motor i sačekajte da se rezna ploča potpuno zaustavi.
- ▶ Ukoliko proizvod koristite bez eksterne pumpe za vodu, poklopac pumpe obavezno mora biti montiran.
- ▶ Isključite proizvod nakon korišćenja.
- ▶ Proizvod održavajte sa pažnjom. Kontrolišite da li su delovi polomljeni ili su tako oštećeni da negativno deluju na funkciju proizvoda. Oštećene delove popravite pre upotrebe proizvoda.
- ▶ Upotrebljavajte samo originalni **Hilti** pribor i alate, kako biste smanjili opasnost od povreda.
- ▶ Popravku proizvoda prepustite samo kvalifikovanom stručnom osoblju i uz upotrebu originalnih rezervnih delova. Time će bezbednost proizvoda biti osigurana.
- ▶ Poštujte nacionalne propise za zaštitu na radu.
- ▶ Kada motor radi izbegavajte kontakt sa kablovima za paljenje ili utikač za svećice. Kada menjate svećice ili vršite inspekciju sistema za paljenje ili komponenti sistema za paljenje, uvek isključite motor.

### 2.3 Električna sigurnost

- ▶ Pre početka rada proverite da li u radnom prostoru postoje prekriveni električni kablovi ili cevi za gas ili vodu. Spoljašnji metalni delovi proizvoda mogu da izazovu strujni udar ako slučajno oštete neki strujni kabl.
- ▶ Potrebne radove organizujte unapred, nakon inspekcije mesta primene. Proverite da li je potrebno postavljanje znakova upozorenja i definisanje radnog odstojanja u odnosu na druge osobe.

### 2.4 Bezbednost na radnom mestu

- ▶ Pobrinite se za dobru rasvetu na mestu rada.
- ▶ Nemojte da radite u zatvorenom prostoru. Ugljen-monoksid, nezapaljeni ugljovodoni i benzol u izduvnim gasovima mogu da dovedu do gušenja.
- ▶ Svoje područje rada održavajte urednim. Iz radnog okruženja uklonite predmete na koje bi se mogli povrediti. Nered u području rada može prouzrokovati nesreće.
- ▶ Vruće varnice, koje se nalaze u izduvnim gasovima ili nastanu usled procesa sečenja, mogu da izazovu požare i/ili eksplozije. Uverite se da nastale varnice ne mogu da zapale gorivo (benzin, suva trava, itd) ili eksplozivne materije (gas, itd).
- ▶ Montirajte napunjeni rezervoar za vodu na vodeće šine, samo kada je brusilica za rezanje montirana. To sprečava vodeću šinu da ne padne.



- ▶ Nemojte stavljati proizvod i vodeće šine na površinu pod nagibom. Uvek vodite računa o tome da proizvod i vodeća šina budu sigurni.
- ▶ Nakon montaže pumpe za vodu uverite se da su zavrtnji pritegnuti preporučenim obrtnim momentom zatezanja.
- ▶ Pre montaže pumpe za vodu uverite se da maksimalno dozvoljen pritisak u vodoinstalaciji od 6 bara nije prekoračen.

## 2.5 Tečnosti (benzin i ulje) i isparivanja

- ▶ Udisanjem benzinskih isparenja i dodirivanjem benzina možete ugroziti zdravlje.
  - ▶ Izbegavajte direktan kontakt benzina sa kožom. Nosite zaštitne rukavice.
  - ▶ Obavezno promenite odeću ukoliko ste je isprljali gorivom.
  - ▶ Pobrinite se za dobro provetranje radnog mesta, kako bi izbegli udisanje benzinskih isparenja.
  - ▶ Koristite kanister za gorivo koji odgovara propisima.
- ▶ Ne točite gorivo u proizvod dok motor radi. Sačekajte da se motor ohladi.
- ▶ Prilikom točenja nemojte pušiti, jer postoji opasnost od požara i eksplozije.
- ▶ Ne točite gorivo u proizvod u području rada (udaljite se bar 3 metra/10 stopa od radnog mesta). Vodite računa da ne prospete gorivo tokom točenja. Koristite odgovarajući levak.
- ▶ Izbegavajte udisanje benzinskog isparenja i izduvnih gasova. Obratite pažnju na dovoljno provetranje.
- ▶ Za čišćenje ne upotrebljavajte benzin ili druge zapaljive tečnosti.

## 2.6 Sigurnosne napomene za brusilicu za presecanje

- ▶ Upotrebljavajte samo rezne ploče, čiji je dozvoljeni broj obrtaja barem jednak maksimalnom broju obrtaja vretena.
- ▶ Vodite računa da spoljašnji prečnik i debljina rezne ploče odgovaraju navedenim merama vašeg proizvoda.
- ▶ Nikada ne upotrebljavajte rezne ploče koje su oštećene, nisu okrugle ili koje vibriraju.
- ▶ Ne koristite oštećene dijamantske rezne ploče (pukotine u osnovnom listu, ispučeni i tupi segmenti, oštećen prihvatni otvor, povijen ili razvučen osnovni list, izražena promena boje usled pregrevanja, istrošen osnovni list ispod dijamantskih segmenata, dijamantski segmenti bez bočnog rastojanja itd).
- ▶ Ne upotrebljavajte rezni alat sa zupcima.
- ▶ Pri montaži rezne ploče uvek vodite računa da zadati pravac obrtanja rezne ploče odgovara pravcu obrtanja navojnog vretena. Uvek montirajte samo jednu reznu ploču.
- ▶ Rezne ploče i prirubnice ili drugi pribor moraju tačno da odgovaraju navojnom vretenu proizvoda. Rezne ploče, koje ne odgovaraju tačno vretenu proizvoda se okreću nepravilno, jako vibriraju i mogu dovesti do gubitka kontrole i loma rezne ploče.
- ▶ Uvek koristite ispravnu steznu prirubnicu sa tačnim prečnikom koji odgovara upotrebnoj reznoj ploči. Odgovarajuća stezna prirubnica podržava reznu ploču i time umanjuje verovatnoću pucanja rezne ploče.
- ▶ Proizvod vodite ravnomerno i bez bočnog pritiska na reznu ploču. Reznu ploču uvek postavite na predmet za obradu pod pravim uglom. Tokom sečenja ne menjajte pravac sečenja bočnim pritiskom ili savijanjem rezne ploče.
- ▶ Abrazivne rezne ploče, koje se koriste u mokrom sečenju, moraju se iskoristiti istog dana, zbog toga što mogu mokro stanje i uticaj vlage negativno utiču na čvrstinu rezne ploče.
- ▶ Ne montirajte listove testere za drvo.
- ▶ Upotrebljavajte samo rezne ploče koje odgovaraju postojećim standardima za rezne ploče.
- ▶ Pre montaže i upotrebe proverite da li je rezna ploča oštećena. Ukoliko je rezna ploča oštećena, nemojte je montirati. Obratite pažnju na uputstva proizvođača reznih ploča.
- ▶ Obratite pažnju na rok upotrebe rezne ploče koja je povezana sintetičkom smolom i ne koristite rezne ploče nakon isteka roka.

### Povratni udarac i odgovarajuće sigurnosne napomene

Povratni udarac je iznenadna reakcija zbog zakačene ili blokirane rotacione brusne ploče. Zaglavljivanje ili blokiranje dovodi do trenutnog zaustavljanja rotirajućeg alata za umetanje. Time se nekontrolisana brusilica za rezanje ubrzava u suprotnom smeru obrtanja namenskog alata na mestu blokade.

Ako se npr. brusna ploča zaglavi ili zablokira u predmetu obrade, može se zakačiti ivica brusne ploče, koja prodire u predmet obrade, a brusna ploča pritom može pući ili proizrokovati povratni udarac. Brusna ploča se tada kreće prema operateru ili odmiče od njega u zavisnosti od smera obrtanja ploče na mestu blokade. U ovom slučaju brusne ploče mogu se i slomiti.

Povratni udarac je posledica nepravilne ili neispravne upotrebe brusilice za rezanje. Može se sprečiti odgovarajućim preventivnim merama, od kojih su neke dole navedene.



- ▶ Čvrsto držite brusilicu za rezanje obema rukama i svoje telo i ruke dovedite u položaj u kojem možete prihvatiti sile povratnog udara. Ako postoji, uvek upotrebljavajte dodatni rukohvat kako biste imali što veću kontrolu nad silama povratnog udara ili reakcijskim momentima pri radu uz visoki broj obrtaja. Rukovalac može odgovarajućim preventivnim merama ovladati silama povratnog udara i reakcijskim silama.
- ▶ Svoju ruku nikada ne dovodite u blizinu obrtnih alata za umetanje. Alat za umetanje bi se kod povratnog udara mogao pomicati preko Vaše ruke.
- ▶ Izbegavajte područje ispred i iza rotirajuće rezne ploče. Povratni udarac pokreće brusilicu za rezanje u smeru suprotnom od kretanja brusne ploče na mestu blokade.
- ▶ Posebno oprezno radite u području uglova, oštih ivica itd. sprečite da se alati za umetanje odbiju od predmeta obrade ili u njemu zaglave. Rotirajući alat za umetanje je sklon zaglavlivanju kod uglova, oštih ivica ili prilikom odskakanja. To prouzrokuje gubitak kontrole ili povratni udarac.
- ▶ Ne upotrebljavajte lančani ili nazubljeni list testere kao i segmentiranu dijamantsku ploču sa više od 10 mm širokim prorezima. Takvi namenski alati često prouzrokuju povratni udar ili gubitak kontrole nad brusilicom za rezanje.
- ▶ Izbegavajte blokiranje rezne ploče ili preveliki potisak. Ne izvodite prekomerno duboke rezove. Preopterećenje rezne ploče povećava njenu preopterećenost i sklonost deformisanju ili blokiranju, a time i mogućnost povratnog udara ili napuknuća brusnog tela.
- ▶ Ako se rezna ploča zaglavi ili ako prekinete rad, isključite uređaj i mirno ga držite dok se ploča ne zaustavi. Ne pokušavajte rezu ploču, koja se još uvek okreće, vaditi iz reza jer inače može doći do povratnog udara. Utvrdite i uklonite uzrok zaglavljenja.
- ▶ Brusilicu za rezanje ne uključujte ponovno dok se nalazi u predmetu obrade. Pustite da rezna ploča najpre postigne svoj puni broj obrtaja pre nego što pažljivo nastavite sa rezanjem. U suprotnom ploča se može zakačiti, iskočiti iz predmeta obrade ili prouzrokovati povratni udar.
- ▶ Ploče ili velike predmete obrade poduprite kako biste izbegli rizik od povratnog udara zbog zaglavljene rezne ploče. Veliki predmeti obrade mogu se saviti pod vlastitom težinom. Predmet obrade na obe strane ploče mora da bude poduprt, a doduše kako u blizini reza za presecanje tako i na ivici.
- ▶ Budite posebno oprezni kod „džepnih rezova“ u postojećim zidovima ili drugim nevidljivim područjima. Rezna ploča, koja prodire u rez, može kod rezanja u gasnim ili vodovodnim cevima, električnim vodovima ili drugim predmetima prouzrokovati povratni udarac.

## 2.7 Transport i skladištenje

- ▶ Za transport isključite proizvod.
- ▶ Nakon upotrebe proizvoda uklonite rezu ploču. Pri transportu sa montiranom reznom pločom može doći do oštećenja rezne ploče.
- ▶ Reznom pločom rukujte pažljivo i odložite je prema preporuci proizvođača.
- ▶ Odlazite i transportujte proizvod uvek u uspravnom položaju, nikako dok stoji na strani.
- ▶ Nemojte zajedno nositi vodeće šine i proizvod. Uklonite rezervoar za vodu, pre nego što transportujete vodeće šine.
- ▶ Proizvod i vodeća šina ne smeju da se transportuju pomoću kрана.
- ▶ Čuvajte nekorišćene proizvode na sigurnom. Kada ne koristite proizvode, treba da ih držite na suvom, visokom ili zaključanom mestu van domašaja dece.
- ▶ Pri odlaganju proizvoda vodite računa o njegovom stabilnom položaju.
- ▶ Pre nego što spakujete ili prekrijete proizvod, nakon upotrebe sačekajte da se proizvod ohladi.
- ▶ Benzin i ulje držite u dobro provetrenoj prostoriji u kanisterima za gorivo koji odgovaraju propisima.

## 2.8 Informacije o izmerenim graničnim vrednostima za CO<sub>2</sub>

Motor brusilice za rezanje održavajte i koristite uvek prema uputstvima za rad i održavanje u ovom uputstvu za upotrebu. Tako će emisije izduvnih gasova biti unutar zakonski propisanih graničnih vrednosti.

Nepoštovanje uputstava za rad i održavanje koja su opisana u ovom uputstvu za upotrebu može ugroziti usaglasnost proizvoda sa važećim propisima u vezi izduvnih gasova. Isto važi za manipulacije ili oštećenja na sistemu za gorivo (npr. dodavanje, regulaciju, obradu).

### PAŽNJA

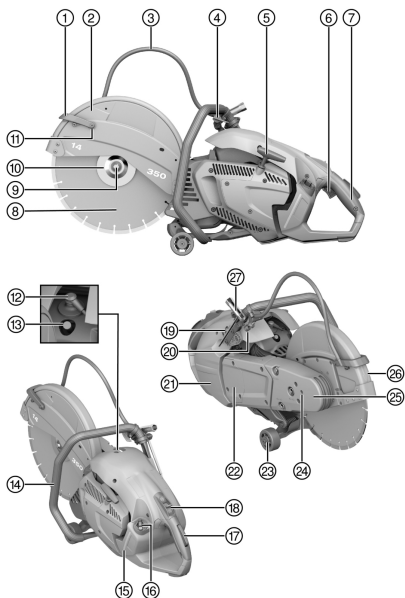
**Odstupanje vrednosti emisije izduvnih gasova** Zbog manipulacije na motoru i/ili sistemu za gorivo EU sertifikat emisija prestaje da važi.

- ▶ Manipulacije na motoru i/ili sistemu za gorivo nisu dozvoljene.



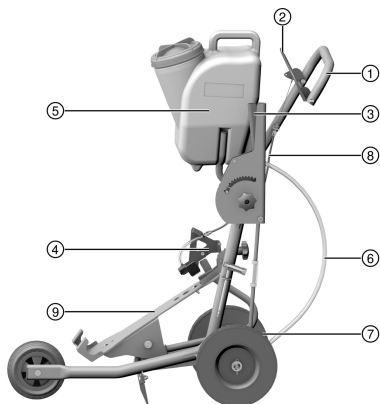
### 3 Opis

#### 3.1 Benzinska brusilica za rezanje 1



- ① Vodeni luk sa integrisanim vodenim mlaznicama
- ② Štitnik
- ③ Snaževanje vodom
- ④ Ventil za vodu
- ⑤ Paljenje pomoću startnog užeta
- ⑥ Poluga za gas
- ⑦ Zadnja ručka
- ⑧ Rezna ploča
- ⑨ Stezni vijak
- ⑩ Stezna prirubnica
- ⑪ Zavrtanj za čišćenje za vodenu mlaznicu
- ⑫ Utikač za svećice
- ⑬ Dekompresioni ventil
- ⑭ Prednja ručka
- ⑮ Pokazivač stanja rezervoara
- ⑯ Poklopac rezervoara za gorivo
- ⑰ Ručka za siguran gas
- ⑱ Prekidač za start/stop motora sa aretiranjem polugasa
- ⑲ Pumpa za start
- ⑳ Priključak za vodu
- ㉑ Poklopac filtera za vazduh
- ㉒ Poklopac pumpe
- ㉓ Vodeće rolnice
- ㉔ Aretiranje radi zamene rezne ploče
- ㉕ Testerna ruka
- ㉖ Strelica za smer
- ㉗ Alat za montažu

#### 3.2 Vodeće šine (pribor) 2



- ① Rukohvat
- ② Poluga za gas
- ③ Podešavanje dubine reza
- ④ Donji nosač
- ⑤ Rezervoar za vodu
- ⑥ Priključak za vodu
- ⑦ Podešavanje osovina
- ⑧ Sajla gasa
- ⑨ Nosač mašine





### 3.3 Upotreba u skladu sa odredbama

Opisani proizvod je motorna brusilica za rezanje za suvo ili mokro sečenje asfalta, kao i mineralnih ili metalnih građevinskih materijala, pomoću dijamantskih ili abrazivnih reznih ploča. On može da se koristi ručno ili montiran na vodeće šine.

### 3.4 Preporuke za korišćenje

- Preporučuje se mokro sečenje, kako bi se smanjilo stvaranje prašine pri radu. Pomoću samoupinjajuće pumpe za vodu (pribor) možete da radite nezavisno od vodovodne mreže, tako što ćete koristiti vodu npr. direktno iz posude.
- Nemojte da razdvajate predmet za obradu u jednom radnom koraku, umesto toga više puta pomerajte brusilicu za rezanje napred-nazad i tako postepeno ostvarite željenu dubinu sečenja.
- Pri suvom sečenju svakih 30 do 60 sekundi podignite reznu ploču na oko 10 sekundi iz reza i tako izbegnite oštećenja na dijamantskoj reznoj ploči.
- Oštrite tupe dijamantske rezne ploče (dijamanti se ne nalaze izvan veze) tako što ćete rezati vrlo abrazivne materijale, kao što je peščarski kamen ili slično.
- Za široku namenu podne testere, montirajte brusilicu za rezanje na vodeću šinu (pribor).

### 3.5 Specifikacija reznih ploča

Za ovaj proizvod se prema EN 13236 koriste dijamantske rezne ploče. Za proizvod se može koristiti rezna ploča koja je povezana sintetičkom smolom prema EN 12413 (ravan, nepovijen oblik, tip 41), kako bi se obradili metalni građevinski materijali.

Obavezno obratite pažnju na uputstva za upotrebu i montažu proizvođača rezne ploče.

### 3.6 Sadržaj isporuke

Benzinska brusilica za rezanje, uputstvo za upotrebu.

Ostale, za vaš proizvod odobrene sistemske proizvode pronađite u vašoj **Hilti Store** ili na: [www.hilti.group](http://www.hilti.group)

### 3.7 Upotrebni materijal i potrošni delovi

- Filter za vazduh
- Saja
- Starter
- Filter za benzin
- Svećica
- Set alata
- Set cilindara
- Zavrtanj za pričvršćivanje kompl.
- Prirubnica (2 komada)
- Čaura za centriranje 20 mm/1"

## 4 Tehnički podaci

### 4.1 Osobine proizvoda

	DSH 700-X 35	DSH 900-X 40
<b>Generisanje proizvoda</b>	04	04
<b>Težina bez rezne ploče, prazan rezervoar</b>	12,1 kg	12,4 kg
<b>Težina sa vodećim šinama bez rezne ploče, prazan rezervoar</b>	43,1 kg	43,4 kg
<b>Maksimalni broj obrtaja navojnog vretena</b>	5.100/min	4.700/min
<b>Maksimalan broj obrtaja rezne ploče</b>	5.100/min	4.700/min
<b>Maksimalna dubina reza</b>	125 mm	150 mm
<b>Tip motora</b>	Dvotaktni motor/ jednocilindričan/ hlađenje vazduhom	Dvotaktni motor/ jednocilindričan/ hlađenje vazduhom



	<b>DSH 700-X 35</b>	<b>DSH 900-X 40</b>
<b>Radna zapremina cilindra</b>	87 cm <sup>3</sup>	87 cm <sup>3</sup>
<b>Nominalna snaga (ISO 7293)</b>	4,2 kW	4,2 kW
<b>Nominalni broj obrtaja motora (ISO 7293)</b>	8000 ± 200/min	8000 ± 200/min
<b>Broj obrtaja u praznom hodu</b>	2750 ± 250/min	2750 ± 250/min
<b>Paljenje (tip)</b>	Momenat paljenja sa elektronskim upravljanjem	Momenat paljenja sa elektronskim upravljanjem
<b>Odstojanje elektroda</b>	0,7 mm	0,7 mm
<b>Svećica</b>	Proizvođač: NGK, tip: CMR7A	Proizvođač: NGK, tip: CMR7A
<b>Navojni obrtni momenat za pričvršćivanje svećice</b>	12 Nm	12 Nm
<b>Karburator</b>	Proizvođač: Walbro; Model: WT; Tip: 1152	Proizvođač: Walbro; Model: WT; Tip: 1152
<b>Mešavina goriva</b>	API-TC ulje 2% (1:50)	API-TC ulje 2% (1:50)
<b>Zapremina rezervoara</b>	0,9 ℓ	0,9 ℓ
<b>Prihvatni otvor rezne ploče / prečnik čaure za centriranje (okretna)</b>	20 mm i 25,4 mm	20 mm i 25,4 mm
<b>Minimalan spoljni prečnik prirubnice</b>	102 mm	102 mm
<b>Maksimalna debljina ploče (debljina osnove)</b>	5,5 mm	5,5 mm
<b>Maksimalan spoljašnji prečnik ploče</b>	350 mm	400 mm
<b>Navojni obrtni momenat za pričvršćivanje rezne ploče</b>	25 Nm	25 Nm

#### 4.2 Vrednosti emisije izduvnih gasova

Utvrđene vrednosti su utvrđene u laboratorijskim uslovima i proizilaze iz ispitivanja motora koji je reprezentativan za tip motora u fiksnom ciklusu ispitivanja.

<b>Vrednosti emisije CO<sub>2</sub> u [g/kWh]</b>	840,1
---------------------------------------------------	-------

#### 4.3 Informacije o buci i vrednostima vibracija

U ovim uputstvima navedene vrednosti pritiska zvuka i vibracija su izmerene u skladu sa normiranim postupkom merenja i mogu se koristiti za poređenje brusilica za rezanje. Takođe su pogodni za preliminarnu procenu ekspozicija.

Navedeni podaci predstavljaju primarne primene brusilica za rezanje. Ako se brusilica za rezanje inače koristi za druge primene sa namenskim alatima koji se razlikuju ili nisu dovoljno dobro održavani, podaci se mogu razlikovati. To može znatno povećati ekspozicije tokom celokupnog radnog veka.

Za tačnu procenu izloženosti treba uzeti u obzir i vreme kada je brusilica za rezanje isključena ili kada radi, ali nije u upotrebi. To može znatno smanjiti ekspozicije tokom celokupnog radnog veka.

Određite dodatne sigurnosne mere za zaštitu korisnika od delovanja zvuka i/ili vibracija kao npr: Održavanje brusilica za rezanje i namenskog alata, održavanje toplih ruku, organizacija tokova rada.

#### Vrednosti emisije buke

	<b>DSH 700-X 35</b>	<b>DSH 900-X 40</b>
<b>Nivo pritiska zvuka ISO 19432-1 (ISO 11201) (L<sub>pa,eq</sub>)</b>	100 dB(A)	100 dB(A)
<b>Nesigurnost</b>	1,8 dB(A)	1,8 dB(A)
<b>Izmeren nivo jačine zvuka 2000/14/EC (ISO 3744)</b>	110 dB(A)	110 dB(A)
<b>Nesigurnost</b>	1,2 dB(A)	1,2 dB(A)

#### Ukupne vrednosti vibracija

Nivo zvučnog pritiska i vrednosti vibracija su utvrđeni na osnovu 1/7 praznog hoda i 6/7 punog opterećenja.



	DSH 700-X 35	DSH 900-X 40
Vrednost emisije vibracije ISO 19432-1 na rukohvatu napred ( $a_{h,Chaq}$ )	5,2 m/s <sup>2</sup>	5,2 m/s <sup>2</sup>
Nesigurnost	1,9 m/s <sup>2</sup>	1,8 m/s <sup>2</sup>
Vrednost emisije vibracije ISO 19432-1 na rukohvatu pozadi ( $a_{h,Chaq}$ )	4,4 m/s <sup>2</sup>	4,7 m/s <sup>2</sup>
Nesigurnost	1,0 m/s <sup>2</sup>	1,1 m/s <sup>2</sup>

## 5 Priprema za rad

### 5.1 Gorivo

Dvotaktni motor zahteva mešavinu goriva od benzina i ulja. Kvalitet mešavine goriva ima presudan uticaj na funkcionisanje i vek trajanja motora.

#### UPOZORENJE

**Opasnost od povrede.** Udisanjem benzinskih isparenja i dodirivanjem benzina možete ugroziti zdravlje.

- ▶ Izbegavajte direktan kontakt benzina sa kožom. Nosite zaštitne rukavice.
- ▶ Obavezno promenite odeću ukoliko ste je isprjali gorivom.
- ▶ Pobrinite se za dobro provetranje radnog mesta, kako bi izbegli udisanje benzinskih isparenja.
- ▶ Koristite kanister za gorivo koji odgovara propisima.

#### 5.1.1 Kriterijumi za izbor benzina

- ▶ Koristite benzin tipa normal ili super sa oktanskim brojem od najmanje 89 ROZ.



Udeo alkohola (npr. etanola, metanola i drugih) u upotrebljenom gorivu ne sme da bude veći od 10%, inače je uticaj na dugovečnost motora značajan.

#### 5.1.2 Ulje za dvotaktni motor

- ▶ Koristite kvalitetno ulje za dvotaktne motore sa hlađenjem vazduhom, koje ispunjava najmanje API-TC specifikaciju.

#### 5.1.3 Mešanje goriva



Uvek vodite računa o odgovarajućim specifikacijama ulja za dvotaktni motor i uvek koristite smešu benzina i ulja za dvotaktni motor u optimalnom odnosu mešanja. Tako ćete sprečiti prekomerno trošenje i oštećenja motora.

Optimalan odnos mešanja je **1:50**. To predstavlja 1 deo ulja dvotaktnog ulja sa specifikacijom API-TC i 50 delova benzina (npr. 100 ml ulja dvotaktnog motora i 5 litara benzina za jedno sipanje iz kanistra). Ako vam kvalitet korišćenog ulja za dvotaktni motor ili benzina nije poznat, odnos mešanja povećajte na **1:25**.

1. U kanister za gorivo prvo sipajte potrebnu količinu ulja za dvotaktni motor.
2. Potom dodajte benzin u kanister.
3. Zatvorite kanister za gorivo.
4. Protresite kanister za gorivo kako biste pomešali gorivo.

#### 5.1.4 Sipanje goriva

1. Ako postoji sledeća oprema, dodatno izvedite ovu radnju:
  - ▶ Napravite smešu benzina i ulja za dvotaktni motor. 447
2. Postavite proizvod u stabilan uspravni položaj.
3. Otvorite rezervoar za gorivo, tako što ćete okrenuti poklopac u smeru suprotnom smeru kretanja kazaljke na satu i izvadite ga.
4. Gorivo sipajte sporo putem levka.
5. Zatvorite poklopac rezervoara, tako što ćete postaviti poklopac i okrenuti ga u smeru kretanja kazaljke na satu.
6. Zatvorite kanister za gorivo.



## 5.2 Radovi na montaži i podešavanju

### UPOZORENJE

**Opasnost od povrede.** Ukoliko dodirnete rotirajuću reznu ploču, može doći do povreda. Vrući metalni delovi ili vruća rezna ploča mogu dovesti do opekotina.

- ▶ Pre montaže ili prerade proizvoda vodite računa da je motor isključen, da je rezna ploča potpuno zaustavljena i da se proizvod ohladio.
- ▶ Nosite zaštitne rukavice.

### 5.2.1 Montaža rezne ploče

### UPOZORENJE

**Opasnost od povrede i oštećenja.** Neodgovarajuće rezne ploče ili pričvrсни materijal se tokom rada može uništiti ili dovesti do gubitka kontrole nad proizvodom ili loma alata za umetanje.

- ▶ Pazite na to, da dozvoljeni broj obrtaja rezne ploče najmanje bude jednak najvišem broju obrtaja vretena koji je naveden na proizvodu. Rezne ploče, priрубnice i zavrtnji moraju da odgovaraju vašem proizvodu.
- ▶ Upotrebljavajte samo rezne ploče, čiji prihvatni otvor ima prečnik 20 mm ili od 25,4 mm (1") i odgovaraju čauri za centriranje.

### UPOZORENJE

**Opasnost od povrede i oštećenja.** Oštećene rezne ploče mogu da puknu.

- ▶ Ukoliko dođe do udara rezne ploče, odmah proverite da li je došlo do oštećenja i zamenite je ukoliko je potrebno.
- ▶ Nikada ne upotrebljavajte rezne ploče koje su oštećene, nisu okrugle ili koje vibriraju.
- ▶ Nemojte koristiti rezne ploče povezane sintetičkom smolom i ojačane vlaknastim materijalom, čiji je rok trajanja istekao ili koje su omekšale pod uticajem vode.

### UPOZORENJE

**Opasnost od povrede i oštećenja.** Previše zategnuti pričvrсни zavrtnji mogu dovesti do oštećenja ili pucanja samog pričvrсноg zavrtnja ili podloške koja je montirana na pričvrсноm zavrtnju.

- ▶ Pričvrсни zavrtnj uvek zategnite sigurno sa navedenim obrtnim momentom.
- ▶ Vodite računa da pričvrсни zavrtnj ne zategnete previše čvrsto.

### UPOZORENJE

**Opasnost od povreda!** Ukoliko je montaža ili demontaža rezne ploče nepravilna, labavi delovi mogu da dospeju u oči i dovedu do povrede.

- ▶ Prilikom zamene namenskog alata uvek nosite zaštitu za oči (zaštitne naočare).

1. Ubacite čiviju za aretiranje u otvor poklopca remena i okrećite je na reznoj ploči dok se ne užlebi.
2. Odrvnite zavrtnj za pričvrščivanje u smeru suprotnom od kazaljke na satu pomoću ključa i izvadite ga, zajedno sa pločom.
3. Uklonite čiviju za aretiranje.
4. Skinite steznu priрубnicu i reznu ploču.
5. Proverite da li se prihvatni otvor rezne ploče koju montirate poklapa sa nastavkom čaure za centriranje.



Čaura za centriranje na jednoj strani treba da ima nastavak za centriranje prečnika 20 mm, a na drugoj nastavak za centriranje prečnika 25,4 mm (1").

6. Očistite stezne površine i površine za centriranje na proizvodu i na reznoj ploči.
7. Postavite reznu ploču sa klinom za centriranje na pogonsku osovinu i pazite na odgovarajući smer rotacije.
  - ▶ Smer rotacije na reznoj ploči se podudara sa smerom koji je naveden na proizvodu.
8. Postavite steznu priрубnicu i ploču na pogonsku osovinu i pritegnite pričvrсни zavrtnj obrtanjem u smeru kretanja kazaljke na satu.
9. Ubacite čiviju za aretiranje u otvor za aretiranje na poklopcu remena i okrećite na reznoj ploči dok se čivija ne užlebi.
10. Čvrsto pritegnite pričvrсни zavrtnj (momenat pritezanja: 25 Nm).
11. Uklonite čiviju za aretiranje.



## OPREZ

**Opasnost od povrede i oštećenja.** Oštećeni alati za umetanje mogu da puknu.

- ▶ Nikada ne upotrebljavajte oštećene, neravnomerno okrugle ili vibrirajuće alate za umetanje.
- ▶ Držite se van područja opasnosti.

12. Pustite nakon montaže nove rezne ploče da proizvod bez opterećenja pri punom broju obrtaja radi 1 minut.

### 5.2.2 Podešavanje štitnika

#### UPOZORENJE

**Opasnost od povrede.** Kontakt sa reznom pločom, čestice koje lete kroz vazduh ili varnice mogu da povrede ljude.

- ▶ Štitnik postavite tako da se pravac letenja čestica radnog materijala i varnica ne nalazi u pravcu korisnika ili proizvoda.
- ▶ Okrenite štitnik u željeni položaj.
  - ▶ Vodite računa da otvor zaštitne lista ne bude okrenut ka korisniku.



Vodeni luk ne sme da koristi kao ručka.

### 5.2.3 Prepravljanje sa normalnog na položaj za ravan rez



Da biste mogli da sečete što bliže ivicama i zidovima, prednji deo testerne ruke može da se prepravi.

- ▶ Ako uređaj hoćete da koristite u položaju za ravan rez, odnesite ga u **Hilti** servis na prepravku.

### 5.3 Blokada okretanja vodećih točkova

#### UPOZORENJE

**Opasnost od povrede.** Brusilica za rezanje može slučajno da se pomeri ili da padne.

- ▶ Ako radite na krovovima, skelama i/ili nagnutim površinama, uvek blokirajte točkove vodećih šina.

1. Odrvnite zavrtnje za pričvršćivanje na vodećim točkovima i skinite ih.
2. Okrenite točkove za 180° i montirajte zavrtnje za pričvršćivanje.
  - ▶ Integrisana funkcija blokade je aktivna.
3. Proverite da li su vodeći točkovi sigurno pričvršćeni.

### 5.4 Montiranje benzinske brusilice za rezanje na vodeću šinu (pribor)

1. Skinite rezervoar za vodu sa vodeće šine.
2. Postavite polugu za podešavanje dubine reza u gornji položaj.
3. Otvorite donji držač odvrtanjem zvezdaste navrtke.
4. Brusilicu za rezanje sa točkovima postavite kao što je prikazano na slici, u prednji prihvat uređaja i zakrenite rukohvat ispod donjeg nosača.
5. Pričvrstite brusilicu za rezanje zavrtnjem zvezdaste navrtke.
6. Montirajte napunjeni rezervoar za vodu.
7. Rukohvat postavite na radnu visinu koja vam odgovara.
8. Podesite štitnik. 449



Naročito pri prvom stavljanju u pogon, obratite pažnju na to da li je sajla gasa pravilno podešena. Kada je pritisnuta poluga za gas, proizvod mora da dođe u poziciju punog gasa. Ako se to ne desi, sajla gasa može naknadno da se podesi okretanjem zatezača sajle gasa.

Ako nije pritisnuta sajla gasa, rezna ploča mora da bude u praznom hodu. Ako to nije slučaj, prekidač za uključivanje/isključivanje odmah stavite u položaj „Stop“, i podesite sajlu gasa ili neka u **Hilti** servisu podesi broj obrtaja u praznom hodu.



### 5.5 Montiranje pumpe za vodu (pribor)

1. Isključite proizvod.
2. Odvrnite tri zavrtnja za pričvršćivanje sa poklopca pumpe, skinite ga i odložite ga na sigurno mesto.



Ukoliko koristite proizvod bez pumpe za vodu, poklopac pumpe mora biti montiran.

3. Postavite pumpu za vodu i laganim rotiranjem rezne ploče izjednačite zupce na pumpi za vodu i priključnom zvonu, sve dok zupci ne ulegnu jedni u druge.
  - ▶ Pozicija je kodirana, tako da pogrešno montiranje nije moguće.
4. Montirajte zaštitnu tri pričrvena zavrtnja i pritegnite ih pomoću navedenog obrtnog momenta zatezanja (obrotni momenat zatezanja: 8 Nm).
5. Povežite crevo pumpe sa priključkom brusilice za rezanje.
6. Skinite poklopac za zaštitu od prašine sa kraja creva za priključak na vodu.
7. Uverite se da pritisak vode u vodoinstalaciji nije veći od 6 bara.
  - ▶ Ako je pritisak u vodoinstalaciji veći od 6 bara, smanjite pritisak vode.
8. Priključite pumpu za vodu na vodoinstalaciju ili okačite usisno crevo npr. u posudu sa vodom.



Ukoliko pumpa za vodu nije povezana sa priključkom za vodu, montirajte poklopac za zaštitu od prašine na kraj creva za priključak za vodu.

### 5.6 Demontiranje pumpe za vodu (pribor)

1. Isključite proizvod.
2. Odvojite snabdevanje vodom od pumpe za vodu.
3. Postavite poklopac za zaštitu od prašine na kraj creva za snabdevanje vodom.
4. Prekinite vezu između pumpe i proizvoda.
5. Odvrnite tri zavrtnja za pričvršćivanje sa pumpe i demontirajte pumpu.
6. Postavite poklopac od pumpe na proizvod, montirajte tri zavrtnja za pričvršćivanje i zavrtnite ih (obrotni momenat zatezanja: 4 Nm).

### 5.7 Uključivanje motora



#### OPASNOST

**Opasnost od gušenja.** Ugljen-monoksid, nezapaljeni ugljovodonic i benzol u izduvnim gasovima mogu da dovedu do gušenja.

- ▶ Nemojte da radite u zatvorenim prostorijama, rovovima ili udubljenjima i vodite računa o dobrom provetranju.



#### UPOZORENJE

**Opasnost od povreda usled neočekivanog ponašanja proizvoda!** Obratite pažnju na netipično ponašanje proizvoda. Ako uočite bilo koju od sledećih pojava pre puštanja u rad ili tokom rada, odmah prekinite sav rad sa proizvodom i isključite proizvod, npr. guranjem tastera za uključivanje/isključivanje u položaj **Stop**, pritiskom dugmeta pumpe (starter pumpa) ili povlačenjem konektora svećice. Kontaktirajte **Hilti servis**.

- ▶ Promenjeni, povećani broj obrtaja ili nenamerno ubrzanje motora ili rezne ploče.
- ▶ Kontrolni prekidači, ručice gasa ili druge komande su zaglavljene, blokirane ili reaguju sa zakašnjenjem ili se vrlo sporo vraćaju u početni položaj.
- ▶ Rezna ploča koči znatno sporije od očekivanog ili uopšte ne koči.



#### UPOZORENJE

**Opasnost od opekotina.** Tokom rada motora dolazi do ekstremnog zagrevanja auspuha. I nakon gašenja motora, auspuh ostaje duže vreme vruć.

- ▶ Nosite zaštitne rukavice i izbegavajte dodirivanje auspuha.
- ▶ Vruć proizvod ne odlažite na lako zapaljive materijale.



### UPOZORENJE

**Opasnost od povrede.** Oštećen auspuh povećava jačinu zvuka iznad dozvoljene granice i tako povećava rizik od oštećenja sluha.

- ▶ Nikad ne koristite proizvod kada je auspuh oštećen i/ili je prerađen ili nedostaje.

### UPOZORENJE

**Opasnost od povrede prilikom rada bez montirane prekrivke za pumpu za vodu.** Dodirivanje priključka pumpe za vodu tokom rada dovodi do povreda.

- ▶ Pre rada proverite da li je prekrivka pumpe za vodu pravilno montirana.

### UPOZORENJE

**Opasnost od povrede usled zapaljenih materija i gasova.** Posledica toga mogu da budu opekotine i smrt.

- ▶ Proizvod ne treba da radi ukoliko postoje zapaljive materije i gasovi.
- ▶ Obezbedite adekvatnu ventilaciju.

### OPREZ

**Opasnost od zadobijanja povreda zbog zaglavljivanja prstiju ili opasnost od opekotina kod montirane pumpe za vodu.** Dodirivanje kućišta pumpe može da dovede do opekotina.

- ▶ Prednji rukohvat držite samo sa gornje i leve strane.

1. Pritisnite jednom dekompresioni ventil.
2. Kod hladnog starta upotrebite startnu pumpu 2–3 puta, sve dok se dugme za pumpu potpuno ne napuni gorivom.
3. Pritisnite ručku za siguran gas i držite je pritisnuto.
4. Pritisnite gasnu polugu i držite je pritisnuto.
5. Postavite šalter za uključivanje/isključivanje na poziciju „Start“.
6. Pustite ručku za siguran gas i polugu za gas.
  - ▶ Aktivira se pozicija za polugas.
7. Proverite da li rezna ploča slobodno radi.
8. Stavite desno stopalo u donji deo zadnjeg rukohvata.
9. Desnom rukom polako povucite startno uže, dok ne osetite otpor.
10. Startno uže povucite snažno do kraja.
11. Ponavljajte ovaj postupak dok se motor ne upali.
12. Čim motor radi morate kratko da pritisnete gasnu polugu.
  - ▶ Aretiranje polugasa se deaktivira i motor radi u praznom hodu.

## 5.8 Kontrole nakon paljenja motora

1. Proverite da li rezna ploča tokom praznog hoda miruje i da li se nakon kratkog punog gasa rezna ploča u praznom hodu potpuno zaustavlja.
  - ▶ Ukoliko se rezna ploča okreće tokom praznog hoda, smanjite broj obrtaja praznog hoda. Ukoliko to nije moguće odnesite proizvod u **Hilti** servis.
2. Proverite ispravnost funkcija i šaltera za uključivanje/isključivanje. Postavite šalter za uključivanje/isključivanje na poziciju „Stop“.
3. Ukoliko se motor ne gasi pritisnite dugme pumpe (starter pumpa). Ukoliko to nije pomoglo, isključite utikač za svećice i odnesite proizvod u **Hilti** servis.

## 5.9 Isključivanje motora

### UPOZORENJE

**Opasnost od povrede.** Rotirajuća rezna ploča može da pukne i/ili da nekontrolisano ispušta materijal u okruženje.

- ▶ Pre nego što odložite brusilicu za sečenje sačekajte da se rezna ploča zaustavi.

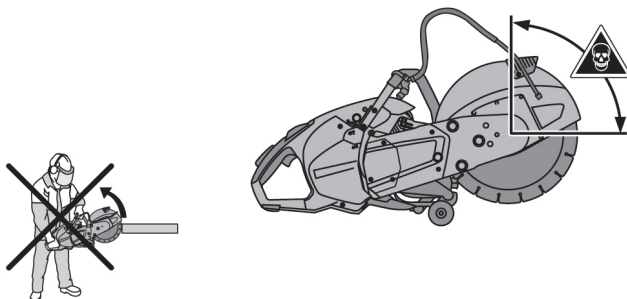
1. Pustite gasnu polugu.
2. Postavite šalter za uključivanje/isključivanje na poziciju „Stop“.
  - ▶ Motor se zaustavlja.



### 6.1 Tehnika sečenja

#### Izbegavanje povratnog udara

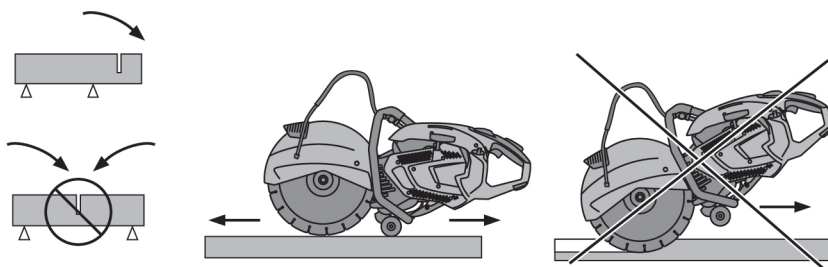
Kod korišćenja brusilice za rezanje u označenom području, postoji opasnost od povratnog udara.



- ▶ Izbegavajte korišćenje rezne ploče na podlozi u označenom području.
- ▶ Reznu ploču na predmet obrade uvek postavljajte odozgo. Rezna ploča sme dodirivati predmet obrade samo u jednoj poziciji, ispod tačke okretanja.
- ▶ Budite naročito oprezni kada reznu ploču unosite u već postojeći rez.

#### Izbegavanje blokiranja

Kod rezova u smeru poda, proizvod može nekontrolisano da odskoči unapred ukoliko se rezna ploča zaglavi. Kod vertikalnih rezova, npr. u zidu, proizvod u slučaju zaglavljenе rezne ploče može nekontrolisano da odskoči nagore.



#### OPREZ

**Opasnost od loma ili povratnog udara.** Preopterećenje rezne ploče dovodi do krivljenja ploče. Zaglavljivanje rezne ploče u rezu povećava verovatnoću povratnog udara ili loma rezne ploče.

- ▶ Rezna ploča ne sme da se zaglavi, zbog toga izbegavajte prekomerni pritisak dok sečete.
  - ▶ Ne pokušavajte da odmah postignete prekomernu dubinu reza.
- 
- ▶ Debele predmete obrade režite po mogućstvu u više koraka. Izbegavajte prevelike dubine rezanja.
  - ▶ Pre nego što započnete rezanje, broj obrtaja brusilice za rezanje mora da bude maksimalan.
  - ▶ Postavite reznu ploču pod pravim uglom i iznad rotacione osovine u kontakt sa predmetom obrade.
  - ▶ Uronite reznu ploču polako i bez prekomernog pritiska u predmet obrade izvodeći pokrete napred-nazad.





- ▶ Radite sa umerenim, prilagođenim pomeranjem po materijalu koji obrađujete.

**i** Oslabljeni napredak u radu može biti naznaka za otupele dijamantske segmente. Rezovima u abrazivnom materijalu (**Hilti** ploča za oštrenje ili abrazivni krečnjački kamen) se mogu ponovo naoštрити.

- ▶ Brusilicu za rezanje vodite ravnomerno i bez bočnog pritiska na reznu ploču.
- ▶ Brusilicu za rezanje držite uvek čvrsto sa obe ruke za predviđene rukohvate. Rukohvati moraju biti suvi, čisti, bez ostataka ulja i masti.
- ▶ Proverite da se u radnom okruženju, a posebno u pravcu sečenja, ne nalaze osobe. Druge osobe moraju da drže odstojanje od nekih 15 m od vašeg radnog mesta.

### Postavljanje predmeta obrade



- ▶ Poduprite ploče ili velike predmete obrade tako da prerez ostane otvoren tokom i nakon postupka sečenja.

## 7 Nega i održavanje

### UPOZORENJE

**Opasnost od povrede.** Dodirivanje rotirajuće rezne ploče ili vrućih delova mašine može da dovede do posekotine i opekotina.

- ▶ Za sve radove održavanja, popravki, čišćenja i negovanja isključite motor i sačekajte da se proizvod ohladi.

#### 7.1 Tabela za održavanje

	Pre početka rada	Polugodišnje	Po potrebi
Proveriti ispravnost, potpunost i celovitost, po potrebi popraviti.	✓		
Proveriti čistoću, po potrebi očistiti.	✓		
Proverite funkcionalnost upravljačkih elemenata, po potrebi popraviti.	✓		
Proverite da li je rezna ploča u besprekornom stanju, po potrebi zamenite.	✓		
Pritegnite spolja dostupne matice i zavrtnje.	✓	✓	✓
Proverite čistoću filtera za gorivo, po potrebi zamenite.		✓	✓
Zamenite filter za vazduh ukoliko se proizvod ne pali ili snaga motora osetno opadne.			✓
Očistite ili zamenite svećice ukoliko se proizvod ne pali ili otežano pali.			✓
Regulišite broj obrtaja u praznom hodu ukoliko se rezna ploča ne zaustavlja u praznom hodu.			✓
Odnosite proizvod u <b>Hilti</b> servis na popravku ukoliko remen proklizava prilikom opterećenja rezne ploče.			✓



## 7.2 Čišćenje ili zamena filtera za vazduh

### PAŽNJA

**Opasnost od oštećenja.** Prodor prašine uništava proizvod.

- ▶ Nikako ne radite bez ili sa oštećenim filterom za vazduh.
- ▶ Pri zameni filtera za vazduh proizvod treba da stoji i ne sme da bude bočno položen. Vodite računa da prašina ne dospe do zaštite filtera koji se nalazi ispod filtera za vazduh.



Promenite filter za vazduh kada snaga motora osetno popusti ili se pogorša ponašanje pri paljenju.

1. Odnirnite zavrtnje za pričvršćivanje na poklopcu filtera i skinite filter.
2. Detaljno očistite prašinu sa filtera za vazduh i komore filtera (upotrebite usisivač).
3. Odnirnite četiri zavrtnja za pričvršćivanje na držaču za filter i uklonite filter za vazduh.
4. Postavite nov filter za vazduh i pričvrstite ga pomoću držača za filter.
5. Postavite poklopac filtera za vazduh i zavrtnite zavrtnje za pričvršćivanje.

## 7.3 Zamena pokidanog startnog užeta

### PAŽNJA

**Opasnost od oštećenja.** Previše kratko startno uže može da ošteti kućište.

- ▶ Prekinuto startno uže nikad dalje ne koristite, već ga zamenite.

1. Odnirnite tri zavrtnja za pričvršćivanje i skinite startnu komponentu.
2. Uklonite preostale delove užeta sa navojnog kalema i startne ručke.
3. Na jednom kraju novog startnog užeta napravite čvrst čvor i slobodan kraj odozgo unesite u kalem za uže.
4. Slobodan kraj užeta sprovedite odozdo kroz otvor u startnom kućištu, kao i odozdo kroz startnu ručku i na kraju užeta takođe napravite čvor.
5. Izvucite startno uže iz kućišta kao što je prikazano i provucite ga kroz procep na navojnom kalem.
6. Startno uže pridržite blizu procepa na navojnom kalem i okrenite navojni kalem u pravcu kazaljke na satu do graničnika.
7. Okrenite navojni kalem unazad počevši od granične tačke najmanje  $\frac{1}{2}$  do najviše  $1 \frac{1}{2}$  okreta, sve dok se procep kalema ne poklopi sa sprovođenjem u startnom kućištu.
8. Pridržavajte navojni kalem i izvucite uže iz kućišta u pravcu startne ručke.
9. Držite uže zategnuto i pustite navojni kalem, kako bi se startno uže moglo samostalno uvući.
10. Izvucite startno uže do graničnika i proverite da li se navojni kalem u toj poziciji ručno može okrenuti u smeru kazaljke na satu za najmanje  $\frac{1}{2}$  okreta. Ukoliko to nije moguće, feder se mora opustiti za jedan okret u smeru suprotno od kazaljke na satu.
11. Postavite startnu komponentu i oprezno je pritisnite nadole. Povlačenjem startnog užeta postiže se uleganje spojnice i potpuno poklapanje startne komponente.
12. Pričvrstite startnu komponentu pomoću tri zavrtnja za pričvršćivanje.

## 7.4 Zamena filtera za gorivo

### UPOZORENJE

**Opasnost od povrede.** Udisanjem benzinskih isparenja i dodirivanjem benzina možete ugroziti zdravlje.

- ▶ Izbegavajte direktan kontakt benzina sa kožom. Nosite zaštitne rukavice.
- ▶ Obavezno promenite odeću ukoliko ste je isprjali gorivom.
- ▶ Pobrinite se za dobro provetranje radnog mesta, kako bi izbegli udisanje benzinskih isparenja.
- ▶ Koristite kanister za gorivo koji odgovara propisima.



Tokom točenja goriva vodite računa da prljavština ne dospe u rezervoar za gorivo.

1. Otvorite rezervoar za gorivo.
2. Izvadite filter za gorivo iz rezervoara.



3. Proverite filter za gorivo.
  - ▶ Ukoliko je filter za gorivo jako zaprljan, zamenite ga.
4. Povucite klemu na crevu unazad i skinite zaprljani filter za gorivo.
5. Postavite nov filter za gorivo i pričvrstite ga pomoću kleme za crevo.
6. Postavite filter za gorivo nazad u rezervoar.
7. Zatvorite rezervoar za gorivo.

## 7.5 Čišćenje svećice, podešavanje odstojanja elektroda ili zamena svećice

### OPREZ

**Opasnost od povrede.** Neposredno nakon korišćenja proizvoda svećice i delovi motora mogu biti vrući.

- ▶ Pre radova na održavanju, sačekajte da se proizvod ohladi.

1. Laganim okretanjem izvucite utikač za svećicu.
2. Pomoću ključa za svećice odvrnite svećicu iz cilindra.
3. Po potrebi očistite elektrodu pomoću mekane žičane četke.
4. Proverite odstojanje elektroda i, ukoliko je potrebno, podesite ga pomoću mernih listića na potrebno odstojanje od 0,7 mm.
5. Ubacite svećicu u utikač za svećicu i navoj svećice pritisnite prema cilindru.
6. Postavite šalter za uključivanje/isključivanje na poziciju „Start“.

### UPOZORENJE

**Opasnost od povrede.** Usled dodirivanja elektroda može doći do strujnog udara.

- ▶ Ne dodirujte elektrode svećica.
7. Povucite starter na povlačenje (pritisnite dekompresioni ventil).
    - ▶ Treba da se pojavi jasna varnica usled paljenja.
  8. Pomoću ključa za svećice zavrnite svećicu u cilindar (Navojni obrtni momenat: 12 Nm).
  9. Utikač za svećice postavite na svećicu.

## 7.6 Podešavanje karburatora

Karburator ovog proizvoda je pre isporuke optimalno podešen. Korisnik kod ovog karburatora može podešavati broj obrtaja u praznom hodu (mlaznica T). Sva druga podešavanja moraju uslediti od strane **Hilti** servisa.



Nestručne manipulacije podešavanja karburatora mogu dovesti do oštećenja motora.

- ▶ Očistite filter za vazduh. 454
- ▶ Proizvod mora da postigne radnu temperaturu.
- ▶ Koristite odgovarajući ravni šrafciğer (širina oštice 4 mm/ <sup>5</sup>/<sub>32</sub>" ) i nemojte nasilno okretati zavrtanj za podešavanje izvan dozvoljenog nivoa podešavanja.
- ▶ Podesite mlaznicu za prazan hod (T) tako da proizvod u praznom hodu radi mirno i rezna ploča sigurno zaustavi.

## 7.7 Nega uređaja



Da biste obezbedili bezbedan rad koristite samo originalne rezervne delove i potrošni materijal. Rezervne delove, potrošne materijale i pribor koje je odobrila kompanija **Hilti** se nalaze u vašem **Hilti Store** ili na adresi: **www.hilti.group**

- ▶ Održavajte proizvod, naročito površine drški, suvim, čistim i bez ulja i masti.
- ▶ Ne upotrebljavajte sredstva za negu na bazi silikona.
- ▶ Spoljašnju stranu uređaja redovno čistite malo navlaženom krpom ili suvom četkom. Za čišćenje ne upotrebljavajte uređaj za raspršivanje, parni raspršivač ili tekuću vodu.
- ▶ Sprečite prodiranje stranih tela u unutrašnjost proizvoda.



## 7.8 Održavanje

1. Redovno proveravajte da li je došlo do oštećenja na spoljašnjim delovima proizvoda i priboru i da li upotrební elementi besprekorno funkcionišu.
2. Proizvod nikad ne koristite ukoliko su delovi oštećeni ili ako elementi ne funkcionišu besprekorno. Odnosite uređaj u **Hilti servis** na popravku.

## 7.9 Kontrola nakon radova na čišćenju i održavanju

- Posle radova na nezi i održavanju, kontrolišite da li je priključena i da li besprekorno funkcioniše sva zaštitna oprema.

## 7.10 Čišćenje vodenih mlaznica

1. Odrvnite zavrtanj za čišćenje na vodenom luku.
2. Očistite vodenu mlaznicu pomoću žice.
3. Montirajte zavrtanj za čišćenje.

# 8 Transport i skladištenje

## 8.1 Transportovanje u vozilu

### UPOZORENJE

**Opasnost od požara i eksplozije.** Ukoliko se tokom transporta proizvod prevrne iz rezervoara može da iscuri gorivo.

- Pre nego što zapakujete proizvod i pošaljete ga u vidu paketa, potpuno ispraznite rezervoar za gorivo.
- Po mogućnosti transportujte proizvod u originalnom pakovanju.

### UPOZORENJE

**Opasnost od požara.** Vrući delovi mašine mogu da zapale okolne materijale.

- Pre nego što proizvod zapakujete ili ga postavite u vozilo radi transporta, sačekajte da se potpuno ohladi.

1. Demontirajte reznu ploču.
2. Budite sigurni da se proizvod ne može prevrnuti i oštetiti i da gorivo ne može da iscuri.
3. Transportujte vodeće šine samo sa praznim rezervoarom za vodu.

## 8.2 Čuvanje mešavine goriva

### OPREZ

**Opasnost od povrede.** U kanisteru za gorivo može doći do razvijanja pritiska, usled čega postoji opasnost da gorivo prska kada se kanister otvori.

- Za postepeno ispuštanje pritiska, zatvarač kanistera za gorivo uvek otvarajte oprezno.
- Odložite gorivo u suhu prostoriju sa dobrom ventilacijom.

1. Pripremite mešavinu goriva samo za potrebe od nekoliko dana.
2. Povremeno očistite kanister za gorivo.

# 9 Pomoć u slučaju smetnji

Smetnja	Mogući uzrok	Rešenje
Rezna ploča se prilikom sečenja usporava ili zaustavlja.	Preveliki rezni pritisak (rezna ploča se zaglavljuje u rezu) ili se na reznu ploču vrši bočni pritisak.	► Smanjite rezni pritisak i navodite proizvod pravolinijski.
	Rezna ploča nije pravilno montirana i pričvršćena.	► Proverite da li pravilo montirana i momenat pritezanja.
	Podešen je pogrešan smer obrtanja.	► Montirajte reznu ploču.  448



Smetnja	Mogući uzrok	Rešenje
Rezna ploča se prilikom sečenja usporava ili zaustavlja.	Prednji deo kraka testere nije fiksiran.	► Odnosite uređaj u <b>Hilti</b> servis na popravku.
Prevelika vibracija, rez nije ravan.	Rezna ploča nije pravilno montirana i pričvršćena.	► Proverite da li pravilo montirana i momenat pritezanja.
	Rezna ploča oštećena (neodgovarajuća specifikacija, napuklina, fale segmenti, iskrivljena, pregrejana, deformisana itd.).	► Zamenite reznu ploču.
	Čaura za centriranje je pogrešno montirana.	► Proverite da li se veličina prihvatnog otvora rezne ploče podudara sa nastavkom čaure za centriranje.
	Rezervoar za gorivo je prazan (nema goriva u karburatoru).	► Napunite rezervoar proizvođača za gorivo.  447
Brusilica za rezanje se ne uključuje ili se vrlo teško uključuje.	Zaprljan je filter za vazduh.	► Zamenite filter za vazduh.
	Previše goriva u motoru (svećica je mokra).	► Isušite svećicu i komoru cilindra (demontrajte svećicu).
	Pogrešna mešavina goriva.	► Ispraznite i isperite rezervoar i vod za gorivo. ► Nalijte odgovarajuće gorivo u rezervoar.
	Vazduh u vodu za gorivo (nema goriva u karburatoru).	► Ispustite vazduh iz voda za gorivo tako što aktivirate više puta usisnu pumpu za gorivo.
	Filter za gorivo je zaprljan (nema goriva ili ima premalo goriva u karburatoru).	► Očistite rezervoar za gorivo i zamenite filter za gorivo.
	Ne vidi se varnica paljenja ili je vrlo slaba (na demontiranoj svećici).	► Očistite svećicu od ostataka sagorevanja. ► Proverite odstojanje elektrode i uključite je. ► Zamenite svećicu. ► Proverite indukcioni kalem, kabl, utične spojeve i prekidače, po potrebi zamenite oštećene delove.
	Previše niska kompresija.	► Proverite kompresiju u motoru i po potrebi zamenite istrošene delove (prstenove klipa, klip, cilindar itd).
	Suviše niska okolna temperatura.	► Brusilicu za rezanje ostaviti da se postepeno zagreje do sobne temperature i ponovite postupak startovanja.
	Žica za zaštitu od varnica ili izduvni ispušni su zaprljani.	► Očistite zaštitnu žicu za varnice ili izduvni ispušni.
Otežana prohodnost dekompresionog ventila.	► Pročistite ventil.	
Mala snaga motora / sečenja	Zaprljan je filter za vazduh.	► Zamenite filter za vazduh.



Smetnja	Mogući uzrok	Rešenje
Mala snaga motora / sečenje	Ne vidi se varnica paljenja ili je vrlo slaba (na demontiranoj svećici).	<ul style="list-style-type: none"> <li>▶ Očistite svećicu od ostataka sagorevanja.</li> <li>▶ Proverite odstojanje elektrode i uključite je.</li> <li>▶ Zamenite svećicu.</li> <li>▶ Proverite indukcioni kalem, kabl, utične spojeve i prekidače, po potrebi zamenite oštećene delove.</li> </ul>
	Pogrešna mešavina goriva.	<ul style="list-style-type: none"> <li>▶ Ispraznite i isperite rezervoar i vod za gorivo.</li> <li>▶ Nalijte odgovarajuće gorivo u rezervoar.</li> </ul>
	Neodgovarajuća specifikacija reznih ploča za materijal koji se seče.	▶ Zamenite reznu ploču ili potražite savet u servisu kompanije <b>Hilti</b> .
	Proklizava pogonski remen ili rezna ploča.	<ul style="list-style-type: none"> <li>▶ Proverite da li je ploča pričvršćena.</li> <li>▶ Odnosite uređaj u <b>Hilti</b> servis na popravku.</li> </ul>
	Previše niska kompresija.	▶ Proverite kompresiju u motoru i po potrebi zamenite istrošene delove (prstenove klipa, klip, cilindar itd).
	Radovi na nadmorskoj visini od 1500 metara.	▶ Prepustite podešavanje karburatora <b>Hilti</b> servisu.
	Nije optimalno podešavanje mešavine (mešavina goriva/vazduha).	▶ Prepustite podešavanje karburatora <b>Hilti</b> servisu.
Rezna ploča se ne zaustavlja u praznom hodu.	Previsok broj obrtaja u slobodnom hodu.	▶ Proverite broj obrtaja u slobodnom hodu i podesite ga po potrebi.
	Položaj za polovinu gasa blokira.	▶ Otpustite položaj za polovinu gasa.
	Centrifugalna spojnica je oštećena.	▶ Zamenite centrifugalnu spojnicu.
Rezna ploča se ne okreće.	Previše blago zatezanje remena, odnosno remen je pokidan.	▶ Odnosite uređaj u <b>Hilti</b> servis na popravku.
Startni sklop ne funkcioniše.	Nisu spojene kandže spojnice.	▶ Očistite kandže spojnice tako da ponovo mogu da se pokreću.
	Startno užje je puklo.	▶ Zamenite startno užje.

## 10 Zbrinjavanje otpada

**Hilti** proizvodi su sa velikim udelom proizvedeni od reciklažnih materijala. Preduslov za ponovnu upotrebu je stručna podela materijala. U mnogim zemljama **Hilti** vaš stari uređaj vraća na reciklažu. Pitajte **Hilti** servis za klijente ili vašeg konsultanta za prodaju.

### Mulj od bušenja

Otklanjanje u vode ili kanalizaciju bez odgovarajućeg prethodnog tretiranja se smatra ekološki problematičnim.

- ▶ Kod lokalnih organa se upoznajte sa postojećim propisima.

Preporučujemo sledeće prethodno tretiranje:

- ▶ Sakupljajte mulj od bušenja (npr. pomoću usisivača za mokro usisavanje).
- ▶ Pustite da se stvori talog mulja od bušenja i uklonite čvrsti sastav na deponiji za građevinski otpad (sredstva za sakupljanje čvrstih materija mogu da ubrzaju proces razdvajanja).
- ▶ Pre nego što uklonite preostalu vodu (bazična, ph vrednost > 7) uvođenjem u kanalizaciju izvršite njenu neutralizaciju dodavanjem kiselog sredstva za neutralizaciju ili razblaživanjem pomoću mnogo vode.



## 11 **Dotatne informacije**

Dotatne informacije o rukovanju, tehnici, životnoj sredini i reciklaži možete pronaći na sledećem linku: [qr.hilti.com/manual/?id=2364427](http://qr.hilti.com/manual/?id=2364427)

Ovaj link ćete pronaći i na kraju uputstva za upotrebu u vidu QR koda.

## 12 **Garancija proizvođača**

- ▶ Ukoliko imate pitanja o uslovima garancije, obratite se lokalnom **Hilti** partneru.

# Перевод оригинального руководства по эксплуатации

## 1 **Данные руководства по эксплуатации**

### 1.1 **К настоящему руководству по эксплуатации**



#### **Импортер и уполномоченная изготовителем организация**

- (RU) Российская Федерация  
АО "Хилти Дистрибушн ЛТД", 141402, Московская область, г. Химки, ул. Ленинградская, стр. 25, комната 15.26
- (BY) Республика Беларусь  
ИООО "Хилти БиУай", 222750, Минская область, Дзержинский район, Р-1, 18-й км, 2 (около д. Слободка), помещение 1-34
- (KZ) Республика Казахстан  
ТОО "Хилти Казахстан", 050057, г. Алматы, Бостандыкский район, ул. Тимирязева, дом 42/15, литер 012 (корпус15)
- (AM) Республика Армения  
ООО "ЭЙЧ-КОН", 0070, г. Ереван, ул. Ерванда Кочара 19/28

Страна производства: см. маркировочную табличку на оборудовании.

Дата производства: см. маркировочную табличку на оборудовании.

Соответствующий сертификат можно найти по адресу: [www.hilti.ru](http://www.hilti.ru)

Специальных требований к условиям хранения, транспортировки и использования, кроме указанных в руководстве по эксплуатации, нет.

Срок службы изделия составляет 5 лет.

- **Предупреждение!** Перед использованием изделия убедитесь в том, что вы полностью изучили прилагаемое к нему руководство по эксплуатации, включая приводимые там инструкции, указания по технике безопасности и предупреждения, иллюстрации и технические характеристики. В частности, ознакомьтесь со всеми инструкциями, указаниями по технике безопасности и предупреждениями, иллюстрациями, техническими характеристиками, а также компонентами и функциями. Несоблюдение этих требований может привести к поражению электрическим током, возгоранию и/или серьезным травмам. Храните руководство по эксплуатации, включая все инструкции, указания по технике безопасности и предупреждения, для последующего использования.
- Изделия предназначены для профессионального использования, поэтому они должны обслуживаться и ремонтироваться только уполномоченным и обученным персоналом. Этот персонал должен пройти специальный инструктаж по технике безопасности. Использование изделия и его оснастки не по назначению или его эксплуатация необученным персоналом могут представлять опасность.
- Прилагаемое руководство по эксплуатации соответствует уровню технического прогресса на момент сдачи в печать. Актуальная версия всегда доступна в режиме онлайн на веб-сайте Hilti с описанием изделия. Для этого перейдите по ссылке или QR-коду, приводимым в настоящем руководстве по эксплуатации с обозначением символом
- При смене владельца обязательно передавайте настоящее руководство по эксплуатации вместе с изделием.



## 1.2 Пояснение к знакам

### 1.2.1 Предупреждающие указания

Предупреждающие указания служат для предупреждения об опасностях при обращении с изделием. Используются следующие сигнальные слова:

#### ОПАСНО

##### ОПАСНО !

- ▶ Общее обозначение непосредственной опасной ситуации, которая влечет за собой тяжелые травмы или смертельный исход.

#### ПРЕДУПРЕЖДЕНИЕ

##### ПРЕДУПРЕЖДЕНИЕ !

- ▶ Общее обозначение потенциально опасной ситуации, которая может повлечь за собой тяжелые травмы или смертельный исход.





#### ОСТОРОЖНО

##### ОСТОРОЖНО !

- ▶ Общее обозначение потенциально опасной ситуации, которая может повлечь за собой травмы или повреждение оборудования (материальный ущерб).


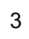


### 1.2.2 Символы, используемые в руководстве

В этом руководстве используются следующие символы:

	Соблюдать руководство по эксплуатации
	Указания по эксплуатации и другая полезная информация
	Обращение с материалами, пригодными для вторичной переработки
	Не выбрасывайте электроинструменты и аккумуляторы вместе с бытовым мусором!

### 1.2.3 Символы на изображениях




На изображениях используются следующие символы:

	Эти цифры указывают на соответствующее изображение в начале данного руководства.
	Нумерация на иллюстрациях указывает на важные рабочие операции или на компоненты (детали), важные для рабочих операций. В тексте эти рабочие операции или компоненты выделены соответствующими номерами, например (3).
	Номера позиций используются в <b>обзорном</b> изображении. В <b>обзоре изделия</b> они указывают на номера в экспликации.
	Этот знак должен привлечь особое внимание пользователя при обращении с изделием.

## 1.3 Символы в зависимости от изделия

### 1.3.1 Символы на изделии

На изделии используются следующие символы:

	ПРЕДУПРЕЖДЕНИЕ! Ознакомьтесь и следуйте всем указаниям по технике безопасности, приводимым в руководстве по эксплуатации. Несоблюдение этих инструкций может привести к серьезным или смертельным травмам.
	Стрелка указания направления вращения на защитном кожухе
	Положение останова двигателя





	Положение работы двигателя
	Насос стартера
	Регулировочный винт жиклера полного газа
	Регулировочный винт жиклера холостого хода
	Регулировочный винт холостого хода
	Направление вращения для открывания крышки бака
	Беспроводная передача данных
	Горючая смесь
/min	Частота вращения
RPM	оборотов в минуту (об/мин)
	Диаметр

### 1.3.2 Символы, обозначающие опасность

На изделии используются следующие символы для обозначения опасности:

	Общая опасность
	Опасность вследствие искрения
	Опасность вдыхания ядовитых паров и ОГ!
	Опасность вследствие отдачи
	Опасность вследствие нагретой поверхности
	Максимальная частота вращения шпинделя

### 1.3.3 Предписывающие знаки

На изделии используются следующие предписывающие знаки:

	Используйте защитные наушники, защитные очки, респиратор и защитную каску
	Используйте защитные перчатки
	Используйте защитную обувь

### 1.3.4 Запрещающие знаки

На изделии используются следующие запрещающие символы:

	Не используйте зубчатые отрезные круги!
	Не используйте поврежденные отрезные круги!
	Курение и обращение с открытым огнем запрещены!



**2.1 Общие указания по технике безопасности**

**⚠ ПРЕДУПРЕЖДЕНИЕ** Изучите все указания по технике безопасности, инструкции, иллюстрации и технические данные, которые прилагаются к данному изделию. Несоблюдение нижеприведенных инструкций может привести к серьезным травмам или смерти.

**Сохраните все указания по технике безопасности и инструкции для следующего пользователя.**

**2.2 Безопасность персонала**

- ▶ Используйте машину в соответствии с ее техническими характеристиками. Применяйте машину только по назначению и только в технически исправном состоянии.
- ▶ Внесение изменений в конструкцию машины или ее модификация категорически запрещаются.
- ▶ К работе с машиной допускается только тот персонал, которые знаком с ней, прошел инструктаж относительно ее безопасного использования и ознакомлен с возможными опасностями, которые могут возникнуть в ходе эксплуатации машины. Машина не предназначена для детей.
- ▶ Будьте внимательны, следите за своими действиями и серьезно относитесь к работе с машиной. Не пользуйтесь машиной, если вы устали или находитесь под действием наркотиков, алкоголя или медикаментов. Незначительная ошибка при невнимательной работе с машиной может стать причиной серьезного травмирования.
- ▶ Не прилагайте чрезмерных усилий при работе с абразивно-отрезной машиной. Используйте абразивно-отрезную машину, подходящую для того или иного применения. В этом случае повышается эффективность и безопасность выполнения работ с той рабочей скоростью, на которую рассчитана абразивно-отрезная машина.
- ▶ Использовать другие, не указанные в этом документе, режущие инструменты запрещается.
- ▶ При резке мокрым способом не используйте абразивные круги на искусственной связке, если только они не предназначены специально для этого согласно указаниям их изготовителя.
- ▶ Использование переходных втулок и/или круглых щеток-крацовок запрещается.
- ▶ Оператор и находящиеся в непосредственной близости лица во время работы машины должны надевать защитные очки, защитные каски, защитные наушники, защитные перчатки, защитную обувь и легкие респираторы.
- ▶ Пользуйтесь защитными очками. Осколки материала могут травмировать тело и глаза.
- ▶ Пыль, возникающая при обработке лакокрасочных покрытий, содержащих свинец, некоторых видов древесины, минералов и металла может представлять опасность для здоровья. Вдыхание частиц такой пыли или контакт с ней может стать причиной появления аллергических реакций и/или заболеваний дыхательных путей. В целях уменьшения пылеобразования во время резки рекомендуется работать «мокрым» способом. Обеспечьте оптимальную вентиляцию рабочего места. Рекомендуется использовать респиратор с фильтром класса P2. Соблюдайте действующие национальные предписания по обработке материалов.
- ▶ Всегда надежно удерживайте машину обеими руками за предусмотренные для этого рукоятки. Рукоятки должны быть сухими и чистыми, не замасленными.
- ▶ В случае непреднамеренного повышения частоты вращения переведите выключатель в положение останова. Свяжитесь с сервисной службой **Hilti**.
- ▶ Немедленно выключите машину с помощью выключателя в случае заедания привода акселератора направляющей тележки или заклинивания ручки акселератора.
- ▶ Пользоваться машиной без защитного кожуха категорически запрещается. Правильно устанавливайте защитный кожух. Защитный кожух должен быть надежно закреплен и в целях максимальной защиты оператора установлен таким образом, чтобы в направлении оператора незащищенной оставалась лишь самая малая часть отрезного круга. Следите за тем, чтобы вылетающие в ходе резки искры не представляли опасности. Защитный кожух служит для защиты оператора от частиц, отколовшихся от отрезного круга в случае его излома, и от непреднамеренного касания отрезного круга.
- ▶ Не прикасайтесь к вращающимся деталям/узлам машины — опасность травмирования!
- ▶ Постоянно сохраняйте устойчивое положение и равновесие. Это позволит лучше контролировать машину в непредвиденных ситуациях. Старайтесь избегать неестественных поз при работе. При использовании держите машину таким образом, чтобы пыль, искры и возможные осколки рабочего инструмента или заготовки не попадали на вас. Не перевешивайтесь через отрезной круг.
- ▶ Носите подходящую (специальную) одежду. Не надевайте излишне свободную одежду или украшения. Оберегайте волосы, одежду и перчатки от вращающихся узлов. Свободная одежда, украшения и длинные волосы могут быть захвачены находящимися в движении деталями.



- ▶ В случае падения машины или отрезного круга проверьте ее/его на отсутствие повреждений. При необходимости замените отрезной круг.
- ▶ Выключайте машину перед регулировкой защитного кожуха или заменой отрезного круга.
- ▶ При замене отрезного круга надевайте защитные перчатки. Соблюдайте осторожность при обращении с отрезным кругом — опасность порезов и ожогов.
- ▶ Избегайте попадания на кожу шлама, образующегося при обработке «мокрым» способом.
- ▶ Запрещается резать асбестосодержащий материал.
- ▶ Запрещается резать или обрабатывать легковоспламеняющиеся материалы, например магний или древесину.
- ▶ Чтобы во время работы не затекали руки, время от времени делайте упражнения для расслабления и разминки пальцев. При длительной работе возникающие вибрации могут привести к спазмам в кровоснабжении сосудов или в нервных окончаниях пальцев/кистей рук или в запястьях.
- ▶ Перед началом работы проконсультируйтесь с инженером-строителем или другими ответственными лицами. Штробление пазов в несущих стенах или других конструкциях может изменить их прочность, особенно при перерезании арматуры или элементов несущих конструкций.
- ▶ При сквозной резке оградите опасную зону с противоположной стороны стены. Вылетающие наружу и/или падающие вниз осколки могут травмировать других людей.
- ▶ Не оставляйте машину в рабочем состоянии без надзора.
- ▶ Выключите двигатель и дождитесь, пока отрезной круг полностью не остановится, прежде чем ставить машину на пол или переносить/транспортировать ее к следующему месту выполнения работ.
- ▶ При эксплуатации машины без внешнего водяного насоса необходимо всегда устанавливать крышку насоса.
- ▶ После использования выключайте машину.
- ▶ Бережно обращайтесь с машиной. Проверяйте, не имеется ли поврежденных или сломанных деталей, которые могут нарушить функционирование машины. Сдавайте поврежденные детали в ремонт до использования машины.
- ▶ Во избежание травмирования используйте только оригинальные принадлежности и рабочие инструменты фирмы **Hilti**.
- ▶ Доверяйте ремонт машины только квалифицированному персоналу, использующему только оригинальные запчасти. Этим обеспечивается поддержание безопасной эксплуатации машины.
- ▶ Соблюдайте национальные требования по охране труда.
- ▶ При работающем двигателе избегайте контакта с кабелями системы зажигания или контактным наконечником свечи зажигания. Всегда выключайте двигатель при замене свечей зажигания или при проверке системы зажигания или ее компонентов.

### 2.3 Электрическая безопасность

- ▶ Перед началом работы проверяйте рабочую зону на наличие скрытой электропроводки, газо- и водопроводных труб. Открытые металлические части машины могут стать проводниками электрического тока, если случайно задеть (повредить) электропроводку.
- ▶ Примите заранее необходимые меры по организации работ с учетом условий в месте эксплуатации. Проверьте, установлен ли предупреждающий знак и соблюдается ли безопасное расстояние относительно других лиц.

### 2.4 Техника безопасности на рабочем месте

- ▶ Обеспечьте оптимальную вентиляцию рабочего места.
- ▶ Не работайте в закрытых помещениях. Угарный газ, несгоревшие углеводороды и бензол в ОГ могут стать причиной удушья.
- ▶ Содержите рабочее место в порядке. В месте проведения работ не должно быть предметов, о которые можно пораниться. Беспорядок на рабочем месте увеличивает риск травмирования.
- ▶ Искры, выходящие вместе с ОГ, а также искры, возникающие в процессе резки, могут стать причиной возгорания и/или взрывов. Убедитесь в том, что возникающие искры не могут воспламенить воспламеняющиеся (бензин, сухая трава и пр.) или взрывоопасные (газ и пр.) вещества и материалы.
- ▶ Монтируйте заполненный бак для воды на направляющую тележку только при установленной на ней абразивно-отрезной машине. Это предотвратит опрокидывание тележки.
- ▶ Не оставляйте машину и тележку на площадках с наклоном. При установке машины и направляющей тележки убедитесь в их устойчивом положении.



- ▶ После установки водяного насоса убедитесь в том, что винты затянуты с рекомендованным моментом затяжки.
- ▶ Перед установкой водяного насоса убедитесь в том, что максимально допустимое давление подачи воды в них не превышает 6 бар.

## **2.5 Жидкости (бензин и масло) и пары**

- ▶ Вследствие вдыхания бензиновых паров и контакта с бензином возможна угроза для здоровья.
  - ▶ Не допускайте попадания бензина на кожу. Работайте в защитных перчатках.
  - ▶ Незамедлительно заменяйте одежду, если на нее попало топливо.
  - ▶ Обеспечьте хорошую вентиляцию рабочего места, чтобы избежать вдыхания бензиновых паров.
  - ▶ Используйте топливный бак, указанный изготовителем.
- ▶ Не заправляйте машину при работающем двигателе. Дождитесь, пока остынет двигатель.
- ▶ Категорически запрещается курить при заправке топлива — опасность пожара и взрыва!
- ▶ Не заправляйте машину вблизи рабочей зоны (мин. расстояние от рабочего места — 3 м/10 футов). При заправке убедитесь в отсутствии проливания топлива. Используйте подходящую воронку.
- ▶ Избегайте вдыхания паров бензина и ОГ. Убедитесь в достаточной вентиляции.
- ▶ Не используйте для очистки бензин или другие воспламеняющиеся жидкости.

## **2.6 Указания по технике безопасности при работе со шлифовально-отрезными машинами**

- ▶ Используйте только такие отрезные круги, допустимая частота вращения которых не меньше максимальной частоты вращения шпинделя.
- ▶ Убедитесь в том, что наружный диаметр и толщина отрезного круга соответствуют размерам машины.
- ▶ Не используйте поврежденные или вибрирующие отрезные круги, а также отрезные круги с повреждениями.
- ▶ Не используйте поврежденные алмазные отрезные круги (трещины в полотне круга, сломанные или затупившиеся сегменты, поврежденное посадочное отверстие, погнутое или перекошенное полотно, заметное изменение цвета вследствие перегрева, износ полотна круга под алмазными сегментами, алмазные сегменты без бокового выступа и т. д.)
- ▶ Не используйте отрезной инструмент с зубчатой кромкой.
- ▶ При установке отрезного круга всегда проверяйте, совпадает ли предписанное направление вращения отрезного круга с направлением вращения шпинделя. Всегда устанавливайте только один отрезной круг.
- ▶ Отрезные круги, фланцы и другие принадлежности должны в точности подходить к шпинделю машины. Отрезные круги, размеры которых не соответствуют шпинделю, вращаются неравномерно, становятся причиной возникновения сильной вибрации и приводят к потере контроля над машиной.
- ▶ Всегда используйте неповрежденный крепежный фланец диаметром, соответствующим используемому отрезному кругу. Соответствующий крепежный фланец поддерживает отрезной круг и таким образом снижает вероятность поломки отрезного круга.
- ▶ Старайтесь вести машину равномерно, без бокового давления на отрезной круг. Всегда опускайте отрезной круг на заготовку сверху под прямым углом. Во время резки не меняйте направление реза ни вследствие бокового давления, ни путем наклона отрезного круга.
- ▶ Абразивные отрезные круги, которые использовались для «мокрой» резки, должны быть полностью использованы в тот же день, так как продолжительное воздействие влаги может отрицательно сказаться на прочности круга.
- ▶ Не устанавливайте пыльные диски для древесины.
- ▶ Используйте только отрезные круги, которые соответствуют требованиям существующих стандартов для отрезных кругов.
- ▶ Проверьте отрезной круг перед монтажом и перед использованием на повреждения. Не устанавливайте поврежденные отрезные круги. Соблюдайте указания изготовителя отрезного круга.
- ▶ Соблюдайте срок годности отрезных кругов на связующем из искусственной смолы и не используйте их по истечении указанной даты.

### **Отдача и соответствующие указания по технике безопасности**

Отдача представляет собой неожиданную реакцию, возникающую при заедании или блокировке вращающегося абразивного круга. Зацепление или блокировка приводят к внезапной остановке вращающегося рабочего инструмента. Из-за противоположного направления вращения рабочего инструмента в месте блокировки происходит неконтролируемое движение абразивно-отрезной машины.



При заедании или блокировке абразивного круга в заготовке кромка абразивного круга, погружаемая в заготовку, может застревать, что приводит к разлому круга или вызывает отдачу. При этом абразивный круг движется либо в направлении оператора, либо от него (в зависимости от направления вращения круга в момент блокировки). Это может также вызвать разрушение абразивного круга.

Отдача является следствием неправильного или ошибочного использования абразивно-отрезной машины. При соблюдении нижеприведенных мер предосторожности этого можно избежать.

- ▶ Надежно держите машину двумя руками, приняв такое положение, при котором вы сможете амортизировать ее отдачу. Всегда используйте дополнительную рукоятку (при ее наличии), чтобы максимально контролировать отдачу или реактивные моменты, возникающие при разгоне электродвигателя. При условии соблюдения соответствующих мер предосторожности оператор может контролировать отдачу и реактивный момент.
- ▶ Не приближайте кисти рук к вращающимся рабочим инструментам. При отдаче рабочий инструмент может их зацепить.
- ▶ Избегайте нахождения в зоне перед вращающимся отрезным кругом и позади него. Отдача смещает машину от места блокировки в направлении, противоположном вращению абразивного круга.
- ▶ Будьте предельно внимательны при обработке углов, острых кромок и т. д. Не допускайте отскакивания и заедания рабочих инструментов в заготовке. Вращающийся рабочий инструмент при обработке углов, острых кромок или в случае его отскакивания может заедать. Это становится причиной потери контроля над машиной или возникновения отдачи.
- ▶ Не используйте пильный круг с цепным или зубчатым зацеплением, а также сегментированный алмазный круг со шлицами шириной более 10 мм. Использование таких рабочих инструментов зачастую вызывает отдачу или приводит к потере контроля над абразивно-отрезной машиной.
- ▶ Избегайте блокировки отрезного круга или слишком сильного давления прижима. Не выполняйте слишком глубоких резов. Перегрузка отрезного круга увеличивает его износ и подверженность перекосу или блокировке, а вместе с тем возможность появления отдачи или разрушения круга.
- ▶ В случае заклинивания отрезного круга или прерывания работы выключите машину и дождитесь, пока круг не остановится полностью. Никогда не пытайтесь вытянуть еще вращающийся отрезной круг из реза — возможна отдача. Установите и устраните причину заклинивания.
- ▶ Не включайте абразивно-отрезную машину снова, если рабочий инструмент все еще находится в заготовке. Перед продолжением работы дождитесь, пока отрезной круг не разгонится до рабочей частоты вращения. В противном случае возможно заедание круга, его выскакивание из заготовки или появление отдачи.
- ▶ Подпирайте плиты или заготовки большого размера, чтобы снизить степень риска появления отдачи в случае заедания отрезного круга. Габаритные заготовки могут прогибаться под действием собственного веса. Такие заготовки необходимо подпирать с двух сторон как вблизи места выполнения реза, так и вдоль кромки.
- ▶ Будьте особенно осторожны при выполнении погружных резов в стенах или в других, не просматриваемых зонах. При погружении отрезного круга в ходе резки газо- и водопроводов, электрических проводов или других объектов возможно появление отдачи.

## 2.7 Транспортировка и хранение

- ▶ Выключайте машину перед ее транспортировкой.
- ▶ Снимайте отрезной круг после использования машины. Транспортировка с установленным отрезным кругом может повредить круг.
- ▶ Осторожно обращайтесь с отрезными кругами и храните их согласно указаниям изготовителя.
- ▶ Храните и транспортируйте машину всегда в вертикальном положении, не укладывая ее набок.
- ▶ Не переносите направляющую тележку и машину вместе. Снимайте водяной бак перед транспортировкой направляющей тележки.
- ▶ Транспортировка машины и направляющей тележки с помощью крана запрещена.
- ▶ Храните неиспользуемое оборудование в безопасном месте. Выберите для этого сухое, высоко расположенное или закрытое (запираемое на замок) место, недоступное для детей.
- ▶ При установке машины (например, при перерыве в работе и пр.) убедитесь в ее устойчивом положении.
- ▶ После использования сначала дайте остыть машине, прежде чем паковать или закрывать ее.
- ▶ Храните бензин и масло в хорошо проветриваемом помещении в специальных топливных резервуарах.



## 2.8 Информация об измеренных предельных значениях выбросов CO<sub>2</sub>

Всегда обслуживайте и эксплуатируйте двигатель абразивно-отрезной машины в соответствии с инструкциями по эксплуатации и техническому обслуживанию, приведенными в настоящем руководстве по эксплуатации. Это гарантирует, что выбросы ОГ будут оставаться в установленных законом пределах.

Несоблюдение инструкций по эксплуатации и техническому обслуживанию, описанных в этом руководстве по эксплуатации, может повлиять на соответствие машины действующим нормам выброса ОГ. То же самое относится к манипуляциям или повреждениям топливной системы (например, элементов подачи, регулирования, подготовки).

### ВНИМАНИЕ

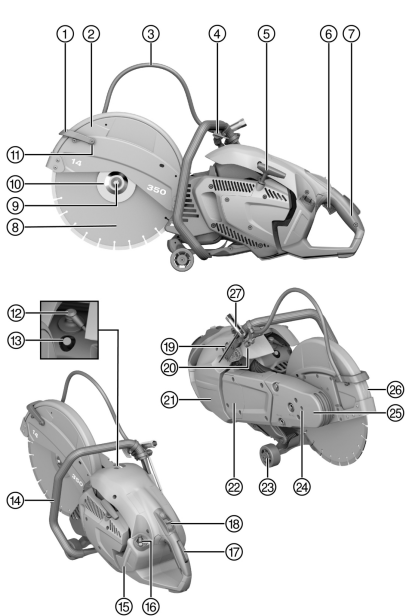
**Различные значения выбросов ОГ** Манипуляции с двигателем и/или топливной системой приводят к аннулированию сертификата ЕС по выбросам ОГ.

► Манипуляции с двигателем и/или топливной системой являются недопустимыми.

Определенные в ходе сертификации согласно стандартам ЕС значения выбросов CO<sub>2</sub> см. в главе Технические характеристики 469.

## 3 Описание

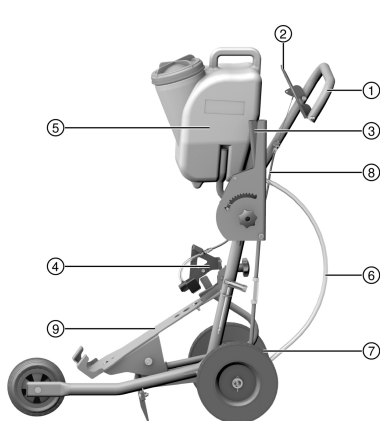
### 3.1 Бензиновая абразивно-отрезная машина



- ① Дуга со встроенными соплами подачи воды
- ② Защитный кожух
- ③ Система водоснабжения
- ④ Водяной кран
- ⑤ Ручка троса стартера
- ⑥ Ручка акселератора
- ⑦ Задняя рукоятка
- ⑧ Отрезной круг
- ⑨ Зажимной винт
- ⑩ Зажимной фланец
- ⑪ Винт для очистки водяного сопла
- ⑫ Контактный наконечник свечи
- ⑬ Декомпрессионный клапан
- ⑭ Передняя рукоятка
- ⑮ Индикатор уровня заполнения бака
- ⑯ Крышка топливного бака
- ⑰ Фиксатор газа
- ⑱ Стартстопный выключатель двигателя с фиксацией режима «полугаза»
- ⑲ Насос стартера
- ⑳ Соединительная муфта водяного шланга
- ㉑ Кожух воздушного фильтра
- ㉒ Крышка насоса
- ㉓ Направляющие ролики
- ㉔ Отверстие фиксации вала для замены отрезного круга
- ㉕ Консоль
- ㉖ Стрелка, указывающая направление вращения
- ㉗ Монтажный инструмент



### 3.2 Направляющая тележка (принадлежность) 2



- ① Рукоятка
- ② Ручка акселератора
- ③ Рычаг регулировки глубины резания
- ④ Прижим
- ⑤ Бак для воды
- ⑥ Соединительная муфта водяного шланга
- ⑦ Рычаг осевой регулировки
- ⑧ Привод акселератора
- ⑨ Станина

### 3.3 Использование по назначению

Данное изделие представляет собой абразивно-отрезную машину для сухой или мокрой резки асфальта, а также для резки минеральных пород/металла с использованием алмазных или абразивных отрезных кругов. Машину можно вести как вручную, так и на специальной тележке.

### 3.4 Рекомендации по работе

- В целях уменьшения пылеобразования во время резки рекомендуется работать «мокрым» способом. С помощью водяного насоса с автоматическим всасыванием (комплектующие) можно работать независимо от наличия водопроводной сети, выполняя забор воды напрямую из подходящего резервуара, пруда и т. д.
- Не режьте заготовку в один заход, а перемещайте машину несколько раз вперед и назад, поэтапно добиваясь необходимой глубины реза.
- Во избежание повреждений алмазного отрезного круга при сухой резке рекомендуем вам извлекать круг во время работы через каждые 30–60 с примерно на 10 с.
- Выполняйте заточку затупившихся алмазных отрезных кругов (алмазные сегменты не выступают из связующего) с помощью резки в таких высокоабразивных материалах, как песчаник и т. п.
- При выполнении комплексных работ на земле установите машину на направляющую тележку (принадлежность).

### 3.5 Спецификация отрезных кругов

Для работы с этой машиной необходимо использовать алмазные отрезные круги согласно EN 13236. Для обработки металла допускается использование отрезных кругов из армированного волокнами полимера на основе из искусственной смолы согласно EN 12413 (прямой, не выпуклой формы, тип 41). Также следуйте указаниям по использованию и монтажу от производителя отрезных кругов.

### 3.6 Комплект поставки

Бензиновая абразивно-отрезная машина, руководство по эксплуатации.

Другие системные принадлежности, допущенные для использования с этой машиной, см. в **Hilti Store** или на сайте [www.hilti.group](http://www.hilti.group).

### 3.7 Расходный материал и быстроизнашивающиеся детали

- Воздушный фильтр
- Трос
- Стартер
- Топливный фильтр
- Свеча зажигания



- Набор инструментов
- Комплект цилиндров
- Крепежный винт в сб.
- Фланец (2 шт.)
- Центрирующая втулка 20 мм/1"

## 4 Технические данные

### 4.1 Характеристики машины

	DSH 700-X 35	DSH 900-X 40
<b>Поколение машины</b>	04	04
<b>Масса без отрезного круга, при пустом баке</b>	12,1 кг	12,4 кг
<b>Масса с направляющей тележкой, без отрезного круга, при пустом баке</b>	43,1 кг	43,4 кг
<b>Максимальная частота вращения шпинделя</b>	5 100 об/мин	4 700 об/мин
<b>Максимальная частота вращения отрезного круга</b>	5 100 об/мин	4 700 об/мин
<b>Максимальная глубина реза</b>	125 мм	150 мм
<b>Исполнение двигателя</b>	2-тактный/1-цилиндровый/с воздушным охлаждением	2-тактный/1-цилиндровый/с воздушным охлаждением
<b>Рабочий объем</b>	87 см <sup>3</sup>	87 см <sup>3</sup>
<b>Номинальная мощность (ISO 7293)</b>	4,2 кВт	4,2 кВт
<b>Номинальная частота вращения двигателя (ISO 7293)</b>	8000 ± 200 об/мин	8000 ± 200 об/мин
<b>Частота вращения без нагрузки</b>	2750 ± 250 об/мин	2750 ± 250 об/мин
<b>Зажигание (тип)</b>	Момент зажигания с электронным управлением	Момент зажигания с электронным управлением
<b>Расстояние между электродами</b>	0,7 мм	0,7 мм
<b>Свеча зажигания</b>	Изготовитель: NGK, тип: CMR7A	Изготовитель: NGK, тип: CMR7A
<b>Момент затяжки для крепления свечи зажигания</b>	12 Н·м	12 Н·м
<b>Карбюратор</b>	Изготовитель: Walbro Модель: WT Тип: 1152	Изготовитель: Walbro Модель: WT Тип: 1152
<b>Горючая смесь</b>	масло API-TC 2 % (1:50)	масло API-TC 2 % (1:50)
<b>Объем бака</b>	0,9 л	0,9 л
<b>Посадочное отверстие отрезного круга/диаметр центрирующего бурта центрирующей втулки (поворотной)</b>	20 мм или 25,4 мм	20 мм или 25,4 мм
<b>Минимальный наружный диаметр фланца</b>	102 мм	102 мм
<b>Максимальная толщина круга (толщина полотна круга)</b>	5,5 мм	5,5 мм
<b>Макс. наружный диаметр круга</b>	350 мм	400 мм
<b>Момент затяжки для крепления отрезного круга</b>	25 Н·м	25 Н·м





## 4.2 Значения выбросов ОГ

Соответствующие значения были измерены в лабораторных условиях и являются результатом испытаний двигателя соответствующего типа в течение ограниченного по времени испытательного цикла.

Значения выбросов CO <sub>2</sub> в [г/кВт•ч]	840,1
-----------------------------------------------	-------

## 4.3 Данные о шуме и вибрации

Приводимые в этих инструкциях значения уровня звукового давления и вибрации были измерены согласно стандартизированной процедуре измерения и могут использоваться для сравнения абразивно-отрезных машин между собой. Они также подходят для предварительной оценки вредных воздействий. Указанные данные применимы к основным областям применения абразивно-отрезной машины. Однако, если машина используется для других целей, с другими рабочими (сменными) инструментами или в случае ее неудовлетворительного технического обслуживания, данные могут быть иными. Вследствие этого в течение всего периода работы машины возможно значительное увеличение вредных воздействий.

Для точного определения вредных воздействий следует также учитывать промежутки времени, в течение которых абразивно-отрезная машина находится в выключенном состоянии или работает вхолостую. Вследствие этого в течение всего периода работы машины возможно заметное уменьшение вредных воздействий.

Примите дополнительные меры безопасности для защиты пользователя от воздействия возникающего шума и/или вибраций, например: техническое обслуживание абразивно-отрезных машин и рабочих инструментов, сохранение тепла рук, правильная организация рабочих процессов.

### Значения уровня шума

	DSH 700-X 35	DSH 900-X 40
Уровень звукового давления ISO 19432-1 (ISO 11201) (L <sub>ра,eq</sub> )	100 дБ(А)	100 дБ(А)
Погрешность	1,8 дБ(А)	1,8 дБ(А)
Измеренный уровень звуковой мощности 2000/14/ЕС (ISO 3744)	110 дБ(А)	110 дБ(А)
Погрешность	1,2 дБ(А)	1,2 дБ(А)

### Общие значения вибрации

Уровень звукового давления, а также значения вибрации были установлены при 1/7 холостого хода и 6/7 полной нагрузки.

	DSH 700-X 35	DSH 900-X 40
Значение вибрации по ISO 19432-1 на передней рукоятке (a <sub>нв,eq</sub> )	5,2 м/с <sup>2</sup>	5,2 м/с <sup>2</sup>
Погрешность	1,9 м/с <sup>2</sup>	1,8 м/с <sup>2</sup>
Значение вибрации по ISO 19432-1 на задней рукоятке (a <sub>нв,eq</sub> )	4,4 м/с <sup>2</sup>	4,7 м/с <sup>2</sup>
Погрешность	1,0 м/с <sup>2</sup>	1,1 м/с <sup>2</sup>

## 5 Подготовка к работе

### 5.1 Топливо

2-тактный двигатель работает на горючей смеси из бензина и масла. Качество горючей смеси оказывает решающее воздействие на функционирование и срок службы двигателя.



**ПРЕДУПРЕЖДЕНИЕ**

**Опасность травмирования!** Вследствие вдыхания бензиновых паров и контакта с бензином возможна угроза для здоровья.

- ▶ Не допускайте попадания бензина на кожу. Работайте в защитных перчатках.
- ▶ Незамедлительно заменяйте одежду, если на нее попало топливо.
- ▶ Обеспечьте хорошую вентиляцию рабочего места, чтобы избежать вдыхания бензиновых паров.
- ▶ Используйте топливный бак, указанный изготовителем.

**5.1.1 Критерии выбора топлива**

- ▶ Используйте бензин стандартного или высшего класса с октановым числом не ниже 89 ROZ.



Содержание спирта (например, этанола, метанола и др.) в используемом топливе не должно превышать 10 %, в противном случае срок службы двигателя может значительно снизиться.

**5.1.2 Масло для 2-тактных двигателей**

- ▶ Используйте высококачественное масло для 2-тактных двигателей с воздушным охлаждением, которое по меньшей мере отвечает спецификации API-TC.

**5.1.3 Смешивание горючего**


Всегда обращайтесь внимание на соответствующую спецификацию масла для 2-тактных двигателей и всегда используйте смесь топлива и масла для двухтактных двигателей в оптимальном соотношении. Это предотвратит чрезмерный износ и повреждения двигателя.

Оптимальная пропорция смешивания составляет **1:50**. Это соответствует 1 части масла для 2-тактных двигателей спецификации API-TC и 50 частям бензина (например, 100 мл масла для 2-тактных двигателей на 5 л бензина в канистре).

Если качество используемого масла для 2-тактных двигателей или бензина неизвестно, то измените пропорцию смешивания до **1:25**.

1. Сначала залейте в топливный бак необходимое количество масла для 2-тактных двигателей.
2. Затем добавьте туда бензин.
3. Закройте топливный бак.
4. Смешайте горючее путем встряхивания топливного бака.

**5.1.4 Заправка топлива**

1. При наличии нижеуказанного оснащения дополнительно выполните это действие:
  - ▶ Смешайте топливо с маслом для 2-тактных двигателей.  470
2. Установите машину в стабильное вертикальное положение.
3. Откройте топливный бак, отвернув его крышку в направлении против часовой стрелки и сняв ее с бака.
4. Осторожно залейте горючее через воронку.
5. Закройте топливный бак, установив и завернув крышку в направлении по часовой стрелке.
6. Закройте топливный бак.

**5.2 Монтажные и регулировочные работы****ПРЕДУПРЕЖДЕНИЕ**

**Опасность травмирования!** При касании вращающегося отрезного круга возможно получение травм. Нагретые детали машины или накалившийся отрезной круг могут стать причиной получения ожога.

- ▶ Перед выполнением монтажных работ или переналадки машины убедитесь в том, что двигатель выключен, отрезной круг полностью остановлен и машина охлаждена.
- ▶ Работайте в защитных перчатках.



## 5.2.1 Установка отрезного круга 3

### ПРЕДУПРЕЖДЕНИЕ

**Опасность травмирования и повреждения!** Неподходящие отрезные круги или крепления во время работы могут разрушиться, привести к потере контроля над машиной или поломке рабочего инструмента.

- ▶ Убедитесь в том, что допустимая частота вращения отрезного круга не меньше максимальной частоты вращения шпинделя, указанной на машине. Отрезные круги, фланцы и винты должны подходить к используемой вами машине.
- ▶ Используйте только отрезные круги с диаметром посадочного отверстия 20 мм или 25,4 мм (1"), которые подходят для центрирующей втулки.

### ПРЕДУПРЕЖДЕНИЕ

**Опасность травмирования и повреждения!** Поврежденные отрезные круги могут разломаться.

- ▶ После воздействия удара на отрезной круг проверьте его на отсутствие повреждений и при необходимости замените.
- ▶ Не используйте поврежденные, некруглые (деформированные) или вибрирующие отрезные круги!
- ▶ Не используйте отрезные круги, армированные стекловолокном на связке из синтетической смолы, с истекшим сроком эксплуатации или уже размягченные (разбухшие) вследствие воздействия воды.

### ПРЕДУПРЕЖДЕНИЕ

**Опасность травмирования и повреждения!** Чрезмерная затяжка крепежных винтов может привести к повреждению или поломке как самого крепежного винта, так и используемой с ним подкладной шайбы.

- ▶ Всегда надежно затягивайте крепежный винт с указанным крутящим моментом.
- ▶ Не затягивайте крепежный винт слишком сильно!

### ПРЕДУПРЕЖДЕНИЕ

**Опасность травмирования!** Неправильная установка или снятие отрезного круга может привести к попаданию незакрепленных деталей в глаза и травмы.

- ▶ При замене рабочего инструмента всегда надевайте защитные очки.

1. Вставьте стопорный штифт в отверстие в кожухе ременной передачи и вращайте отрезной круг до фиксации штифта.
2. Выкрутите крепежный винт с помощью ключа (отворачивать в направлении против часовой стрелки) и извлеките крепежный винт вместе с шайбой.
3. Извлеките стопорный штифт.
4. Снимите зажимной фланец и отрезной круг.
5. Проверьте, совпадает ли посадочное отверстие устанавливаемого отрезного круга с центрирующим буртом центрирующей втулки.



На одной стороне центрирующей втулки имеется центрирующий бурт Ø 20 мм, на противоположной — центрирующий бурт Ø 25,4 мм.

6. Очистите поверхности зажимных и центрирующих деталей на машине, а также на отрезном круге.
7. Установите отрезной круг с центрирующим буртом на приводную ось, соблюдая правильное направление вращения.
  - ▶ Стрелка указания направления вращения на отрезном круге соответствует направлению вращения, указанному на машине.
8. Установите зажимной фланец и круг на приводную ось и закрутите крепежный винт по часовой стрелке.
9. Вставьте стопорный штифт в отверстие в кожухе ременной передачи и вращайте отрезной круг до фиксации штифта.
10. Затяните крепежный винт (момент затяжки: 25 Nm).
11. Извлеките стопорный штифт.

### ОСТОРОЖНО

**Опасность травмирования и повреждения!** Поврежденные отрезные круги могут разломаться.

- ▶ Не используйте поврежденные или вибрирующие отрезные круги, а также отрезные круги некруглой формы.
- ▶ Держитесь вне опасной зоны.



12. После установки дайте поработать новому отрезному кругу без нагрузки при полной мощности ок. 1 мин.

### 5.2.2 Регулировка защитного кожуха

#### ПРЕДУПРЕЖДЕНИЕ

**Опасность травмирования!** Контакт с отрезным кругом и отлетающими частицами или искрами может травмировать людей.

- ▶ Отрегулируйте защитный кожух таким образом, чтобы частицы снятого материала и искры отводились в сторону от пользователя и машины.

---

- ▶ Поверните защитный кожух в нужное положение.
- ▶ Следите за тем, чтобы проем (открытая часть) защитного кожуха отрезного круга не был направлен в сторону оператора.



Дугу нельзя использовать в качестве ручки.

### 5.2.3 Переналадка из положения для нормального реза в положение для реза заподлицо



Для выполнения резов вплотную к кромкам и стенкам можно переоснастить переднюю часть консоли.

- ▶ При необходимости выполнения резов заподлицо сдайте машину в сервисный центр **Hilti** для переналадки.

### 5.3 Блокировка вращательного движения направляющих роликов

#### ПРЕДУПРЕЖДЕНИЕ


**Опасность травмирования!** Абразивно-отрезная машина может случайно сдвинуться с места или упасть.

- ▶ При выполнении работ на крышах, строительных лесах и/или наклонных поверхностях всегда блокируйте вращательное движение направляющих роликов.

---

- 1. Выверните крепежные винты направляющих роликов и снимите ролики.
- 2. Разверните ролики на 180° и заверните крепежные винты.
  - ▶ Встроенная функция блокирования активирована.
- 3. Убедитесь в том, что направляющие ролики надежно закреплены.

### 5.4 Установка бензиновой абразивно-отрезной машины на направляющей тележке (принадлежность)

1. Снимите водяной бак с направляющей тележки.
2. Установите рычаг регулировки глубины реза в верхнее положение.
3. Разблокируйте прижим путем отворачивания соответствующего винта.
4. Установите абразивно-отрезную машину с колесами, как показано на рисунке, в переднее крепление и отведите рукоятку машины под прижим.
5. Закрепите машину путем заворачивания соответствующего винта.
6. Монтируйте заполненный водой бак.
7. Установите рукоятку на удобном для вас уровне.
8. Отрегулируйте положение защитного кожуха.  472



Особое внимание, в частности при первом вводе в эксплуатацию, обратите на правильную регулировку привода акселератора. При нажатой ручке акселератора машина должна работать в полную силу (режим «полного газа»). Если это не так, привод акселератора можно дополнительно отрегулировать путем вращения натяжного устройства шнура.

Если привод акселератора не задействован, то отрезной круг должен остановиться в режиме холостого хода. Если этого не происходит, то немедленно переведите выключатель в положение «Стоп» и отрегулируйте привод акселератора или частоты вращения без нагрузки в сервисном центре **Hilti**.



## 5.5 Установка водяного насоса (комплектующие)

1. Выключите машину.
2. Выверните три крепежных винта крышки насоса, снимите и храните ее в безопасном месте.



Если машина эксплуатируется без водяного насоса, крышку насоса необходимо установить на место.

3. Установите водяной насос и, слегка провернув отрезной круг, выровняйте зубчатые зацепления насоса и корпуса муфты таким образом, чтобы соответствующие зубья вошли в зацепления.
  - ▶ Правильное положение «кодировано», так что ошибочный монтаж невозможен.
4. Вкрутите и затяните три крепежных винта с предписанным моментом затяжки (момент затяжки: 8 Нм).
5. Подсоедините шланг насоса к разъему абразивно-отрезной машины.
6. Снимите пылезащитный колпачок с конца водяного шланга для подключения соединительной муфты.
7. Убедитесь в том, что давление воды в водопроводе не превышает 6 бар.
  - ▶ Если давление в водопроводе превышает 6 бар, уменьшите давление воды.
8. Подсоедините водяной насос к водопроводу или опустите всасывающий шланг, например, в бак с водой.



Если водяной насос не соединен с соединительной муфтой, то установите пылезащитный колпачок на конец водяного шланга для подключения соединительной муфты.

## 5.6 Демонтаж водяного насоса (комплектующие)

1. Выключите машину.
2. Отсоедините подачу воды от водяного насоса.
3. Установите пылезащитный колпачок на конец водяного шланга для подключения соединительной муфты.
4. Разъедините соединение между насосом и машиной.
5. Выверните три крепежных винта на насосе и демонтируйте насос.
6. Установите крышку насоса на машину, вставьте три крепежных винта и затяните их (момент затяжки: 4 Нм).

## 5.7 Запуск двигателя



### ОПАСНО

**Опасность удушья!** Угарный газ, несгоревшие углеводороды и бензол в ОГ могут стать причиной удушья.

- ▶ Не работайте в закрытых пространствах (помещениях, котлованах и т. п.). Следите за достаточной вентиляцией в рабочей зоне.



### ПРЕДУПРЕЖДЕНИЕ

**Опасность травмирования вследствие неожиданной реакции/нештатного поведения машины!**

Обращайте внимание на штатное (нестандартное) поведение машины. При возникновении какого-либо из нижеперечисленных событий перед началом или во время работы незамедлительно прервите все работы с машиной и выключите ее, например, путем установки переключателя включения/останова в положение **Стоп**, нажатия кнопки насоса (насоса стартера) или потянув за контактный наконечник свечи зажигания. Свяжитесь с сервисным центром **Hilti**.

- ▶ Изменение/повышение числа оборотов или непреднамеренное ускорение вращения вала двигателя или отрезного круга.
- ▶ Основной выключатель, ручка акселератора или другие элементы управления застревают, заблокированы, реагируют с задержкой или слишком медленно возвращаются в исходное положение.
- ▶ Торможение отрезного круга происходит заметно медленнее, чем ожидалось, или вообще не происходит.



**⚠ ПРЕДУПРЕЖДЕНИЕ**

**Опасность ожога!** Выхлопная труба во время работы двигателя сильно нагревается. Даже после выключения двигатель еще в течение долгого времени остается горячим.

- ▶ Носите защитные перчатки и избегайте контакта с выхлопной трубой.
- ▶ Не устанавливайте горячую машину на воспламеняющийся материал.

**⚠ ПРЕДУПРЕЖДЕНИЕ**

**Опасность травмирования!** Поврежденная выхлопная труба становится причиной появления звука чрезмерной громкости, что может привести к потере слуха.

- ▶ Категорически запрещается использовать машину, если выхлопная труба повреждена и/или была переделана или отсутствует.

**⚠ ПРЕДУПРЕЖДЕНИЕ**

**Опасность травмирования при эксплуатации без установленного защитного кожуха для водяного насоса** Контакт с соединительной муфтой водяного насоса во время работы приводит к травмам.

- ▶ Перед началом работы убедитесь в правильной установке защитного кожуха водяного насоса.

**⚠ ПРЕДУПРЕЖДЕНИЕ**

**Опасность травмирования вследствие воспламеняющихся веществ и газов.** Следствием могут стать ожоги и смертельный исход.

- ▶ Не используйте машину в присутствии легковоспламеняющихся веществ и газов.
- ▶ Позаботьтесь о достаточной вентиляции.

**⚠ ОСТОРОЖНО**

**Опасность травмирования вследствие защемления пальцев или опасность ожога при смонтированном водяном насосе.** Касание корпуса насоса может стать причиной получения ожогов.

- ▶ Беритесь за переднюю рукоятку только сверху или слева.

1. Нажмите на декомпрессионный клапан.
2. Активируйте (только при холодном пуске) насос стартера 2–3 раза, пока кнопка насоса не будет полностью заполнена горючим.
3. Нажмите и удерживайте нажатым фиксатор газа.
4. Нажмите и удерживайте нажатой ручку акселератора.
5. Установите выключатель в положение «Пуск».
6. Уберите руку с фиксатора газа и ручки акселератора.
  - ▶ Активируется режим «полугаза».
7. Проверьте, свободно ли вращается отрезной круг.
8. Установите правую опору в нижнюю часть задней рукоятки.
9. Плавно потяните правой рукой за ручку шнура стартера, пока не ощутите сопротивление.
10. С усилием потяните ручку шнура стартера.
11. Повторяйте этот процесс до пуска двигателя.
12. Как только двигатель заработает, следует коротко нажать ручку акселератора.
  - ▶ Фиксация режима «полугаза» деактивируется и двигатель начнет работать в режиме «постоянного газа».

**5.8 Проверки после запуска двигателя**

1. Проверьте, неподвижен ли отрезной круг в режиме холостого хода и полностью ли он останавливается после короткого времени работы в режиме полного газа с последующим переключением в режим холостого хода.
  - ▶ Если отрезной круг вращается на холостом ходу, уменьшите частоту вращения на холостом ходу. Если это невозможно, доставьте машину в сервисный центр **Hilti**.
2. Проверьте надлежащее функционирование выключателя. Установите выключатель в положение «Стоп».
3. Если мощности двигателя не хватает, нажмите кнопку насоса (насос стартера). Если это не помогает, снимите наконечник свечи зажигания и доставьте машину в сервисный центр **Hilti**.



## 5.9 Выключение двигателя

### ПРЕДУПРЕЖДЕНИЕ

**Опасность травмирования!** Вращающийся отрезной круг может сломаться и/или частицы материала могут бесконтрольно разлетаться в сторону.

- ▶ Дождитесь остановки отрезного круга, прежде чем опускать его.

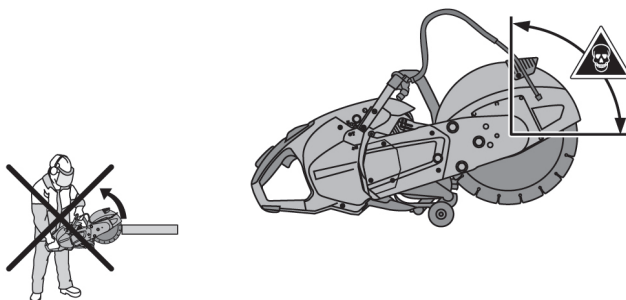
1. Отпустите ручку акселератора.
2. Установите выключатель в положение «Стоп».
  - ▶ Двигатель остановится.

## 6 Эксплуатация

### 6.1 Техника резки

#### Избегание отдачи

При врезании отрезного круга в обозначенную область существует опасность появления отдачи.



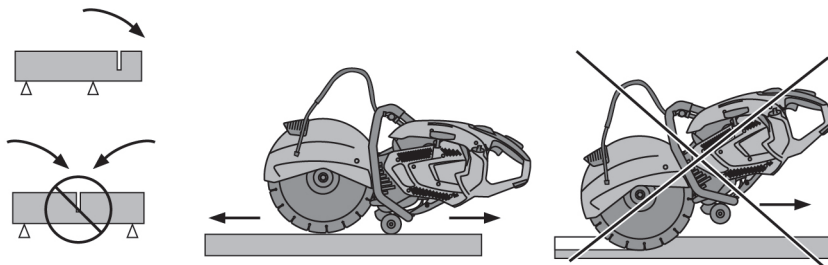
- ▶ Не допускайте врезания отрезного круга в базовый материал в обозначенной области.
- ▶ Всегда опускайте отрезной круг на заготовку сверху. Отрезной круг должен касаться заготовки только в одной позиции ниже точки вращения.
- ▶ Будьте особенно осторожны при опускании отрезного круга в уже имеющийся рез.

#### Избегание блокировок

При выполнении резов в направлении к полу машина при заклинивании отрезного круга может начать бесконтрольно смещаться (рывками) вперед.

При выполнении вертикальных резов, например, в стене машина в случае заклинивания отрезного круга может начать бесконтрольно сдвигаться (рывками) вверх.





### ОСТОРОЖНО

**Опасность поломки или отдачи!** Перегрузка отрезного круга приводит к его деформации. Заклинивание отрезного круга в резе повышает вероятность отдачи или излома отрезного круга.

- ▶ Не допускайте заклинивания отрезного круга и избегайте чрезмерного нажима на него в ходе резки.
- ▶ Не пытайтесь добиться чрезмерной глубины резания.
- ▶ По возможности, режьте заготовки большой толщины в несколько заходов. Избегайте резов на слишком большую глубину.
- ▶ Перед началом резки установите машину на полную частоту вращения.
- ▶ Приставьте отрезной круг к заготовке под прямым углом и ниже оси вращения.
- ▶ Погружайте отрезной круг в заготовку медленно и без чрезмерного давления возвратно-поступательными движениями.
- ▶ Работайте с умеренным нажимом с учетом особенностей обрабатываемого материала.



Снижение скорости резки может быть признаком износа алмазных сегментов. Их можно вновь заточить с помощью заточного приспособления **Hilti** или абразива.

- ▶ Старайтесь вести машину равномерно, без бокового давления на отрезной круг.
- ▶ Всегда надежно удерживайте бензиновую абразивно-отрезную машину обеими руками за предусмотренные для этого рукоятки. Рукоятки должны быть сухими и чистыми, не замасленными.
- ▶ Убедитесь в том, что в рабочей зоне и, в частности, по направлению выполнения реза нет людей. Другие лица должны находиться на расстоянии прим. 15 м от места выполнения работ.

### Размещение заготовки



- ▶ Подпирайте плиты или габаритные заготовки таким образом, чтобы исключить возможность заедания отрезного круга вследствие сужения ширины реза во время обработки и после ее завершения.

## 7 Уход и техническое обслуживание

### ПРЕДУПРЕЖДЕНИЕ

**Опасность травмирования!** Контакт с вращающимся отрезным кругом или нагретыми деталями машины может привести к порезам и ожогам.

- ▶ Перед выполнением любых работ по техническому обслуживанию, ремонту, очистке и ремонту выключайте машину.





## 7.1 Таблица проведения работ по техническому обслуживанию

	Перед началом работ	Каждые полгода	При необходимости
Проверьте на исправное состояние, комплектность и отсутствие утечек, при необходимости отремонтируйте.	✓		
Проверьте на отсутствие загрязнений, при необходимости очистите.	✓		
Проверьте исправное функционирование элементов управления, при необходимости отремонтируйте их.	✓		
Проверьте состояние отрезного круга, при необходимости замените.	✓		
Подтяните доступные снаружи гайки и винты.	✓	✓	✓
Проверьте топливный фильтр на отсутствие загрязнений, при необходимости замените.		✓	✓
Замените воздушный фильтр, если машина не запускается или в случае значительной потери мощности двигателя.			✓
Очистите/замените свечи зажигания, если машина не запускается или запускается с трудом.			✓
Отрегулируйте частоту вращения без нагрузки, если отрезной круг не останавливается на холостом ходу.			✓
Сдайте машину в сервисный центр Hilti, если ремень проскальзывает при нагрузке отрезного круга.			✓

## 7.2 Очистка или замена воздушного фильтра

### ВНИМАНИЕ

**Опасность повреждения!** Проникновение пыли приводит к разрушению машины.

- ▶ Категорически запрещается работать с поврежденным воздушным фильтром или без него.
- ▶ При замене воздушного фильтра машина должна быть установлена вертикально. Убедитесь в том, что на фильтр-экран, расположенный под воздушным фильтром, не попадает пыль.



Выполняйте замену воздушного фильтра при заметном снижении мощности двигателя или при ухудшении его пусковых характеристик.

1. Выверните крепежные винты на крышке воздушного фильтра и снимите ее.
2. Тщательно очистите воздушный фильтр и фильтровальную камеру от накопившейся пыли (используйте для этого пылесос).
3. Выкрутите четыре крепежных винта держателя фильтра и снимите воздушный фильтр.
4. Установите новый воздушный фильтр и закрепите его с помощью держателя фильтра.
5. Установите крышку воздушного фильтра и затяните крепежные винты.

## 7.3 Замена поврежденного шнура стартера

### ВНИМАНИЕ

**Опасность повреждения!** Слишком короткий шнур стартера может повредить корпус.

- ▶ Ни в коем случае не используйте поврежденный шнур стартера — замените его!
1. Выкрутите три крепежные винта и снимите узел стартера.
  2. Снимите оставшиеся части шнура с наматывающей катушки и ручки стартера.
  3. Завяжите на конце нового шнура стартера надежный узел и введите свободный конец шнура сверху в катушку.
  4. Проведите свободный конец шнура снизу через отверстие в корпусе стартера, а также снизу через рукоятку стартера и завяжите конец прочным узлом.



5. Вытяните шнур стартера из корпуса, как показано на изображении, и проведите его через прорезь в наматывающей катушке.
6. Удерживая шнур вблизи прорези наматывающей катушки, поверните катушку по часовой стрелке до упора.
7. Поверните наматывающую катушку с точки упора минимум на  $\frac{1}{2}$  оборота, но не более чем на  $1 \frac{1}{2}$  оборота, пока прорезь катушки не накроет ввод в корпусе стартера.
8. Прочно удерживая наматывающую катушку, вытяните шнур из корпуса в направлении к ручке стартера.
9. Натяните шнур и отпустите наматывающую катушку, чтобы шнур стартера мог автоматически втянуться.
10. Вытяните шнур стартера до упора и проверьте, вращается ли наматывающая катушка в этом положении от руки не менее чем на  $\frac{1}{2}$  оборота по часовой стрелке. Если это невозможно, следует ослабить пружину одним оборотом против часовой стрелки.
11. Установите блок стартера на машину и осторожно нажмите его вниз. Путем натягивания шнура стартера обеспечивается фиксация муфты и полное прилегание узла стартера.
12. Закрепите блок стартера тремя крепежными винтами.

#### 7.4 Замена топливного фильтра



#### ПРЕДУПРЕЖДЕНИЕ

**Опасность травмирования!** Вследствие вдыхания бензиновых паров и контакта с бензином возможна угроза для здоровья.

- ▶ Не допускайте попадания бензина на кожу. Работайте в защитных перчатках.
- ▶ Незамедлительно заменяйте одежду, если на нее попало топливо.
- ▶ Обеспечьте хорошую вентиляцию рабочего места, чтобы избежать вдыхания бензиновых паров.
- ▶ Используйте топливный бак, указанный изготовителем.



При заправке машины убедитесь в том, что в топливный бак не попадает грязь.

1. Откройте топливный бак.
2. Извлеките топливный фильтр из топливного бака.
3. Проверьте топливный фильтр.
  - ▶ В случае сильного засорения замените топливный фильтр.
4. Сдвиньте хомут на шланге назад и извлеките загрязненный топливный фильтр.
5. Установите новый топливный фильтр и закрепите его с помощью хомута на шланге.
6. Установите топливный фильтр обратно в топливный бак.
7. Закройте топливный бак.

#### 7.5 Очистка свечей зажигания/регулировка расстояния между электродами или замена свечи зажигания



#### ОСТОРОЖНО

**Опасность травмирования!** Непосредственно после завершения работы с машиной свеча зажигания и детали двигателя могут быть чрезмерно нагреты.

- ▶ Перед выполнением работ по техническому или профилактическому обслуживанию дождитесь остывания машины.
1. Снимите наконечник свечи легким вращательным движением.
  2. С помощью свечного ключа выверните свечу зажигания из цилиндра.
  3. При необходимости очистите электрод мягкой проволочной щеткой.
  4. Проверьте расстояние между электродами 0,7 мм и при необходимости отрегулируйте его с помощью измерительного щупа.
  5. Вставьте свечу зажигания в наконечник свечи и заверните свечу в цилиндр.
  6. Установите выключатель в положение «Пуск».



## ПРЕДУПРЕЖДЕНИЕ

**Опасность травмирования!** При касании электродов возможен удар электрическим током.

- ▶ Не касайтесь электродов свечей зажигания.
7. Натяните шнур стартера (прижмите декомпрессионный клапан).
    - ▶ Должна появиться хорошо заметная искра зажигания.
  8. С помощью свечного ключа заверните свечу зажигания в цилиндр (момент затяжки: 12 Нм).
  9. Установите наконечник свечи на свечу зажигания.

## 7.6 Регулировка карбюратора

Карбюратор этой машины был оптимально отрегулирован перед поставкой. При наличии этого карбюратора оператор может регулировать частоту вращения на холостом ходу (жиклер Т). Все другие наладочные работы должны выполняться в сервисном центре **Hilti**.



Неправильные действия по настройке карбюратора могут привести к повреждению двигателя.

- ▶ Очистите воздушный фильтр. 477
- ▶ Обеспечьте соблюдение температурных условий эксплуатации машины.
- ▶ Используйте подходящую шлицевую отвертку (ширина лезвия 4 мм /  $\frac{5}{32}$ " ) и, не прилагая чрезмерных усилий, закрутите регулировочный винт в соответствии с допустимым диапазоном регулирования.
- ▶ Отрегулируйте жиклер холостого хода (Т) таким образом, чтобы обеспечить ровный ход машины в режиме «полного газа» и полную остановку отрезного круга.

## 7.7 Уход за машиной



Для обеспечения безопасной эксплуатации используйте только оригинальные запасные части и расходные материалы. Допущенные **Hilti** запасные части, расходные материалы и принадлежности для этой машины см. в **Hilti Store** или на [www.hilti.group](http://www.hilti.group)

- ▶ Содержите машину, в особенности поверхности рукояток (поверхности для хвата), в чистом и сухом состоянии, без следов масла и смазки.
- ▶ Запрещается использовать средства по уходу с содержанием силикона.
- ▶ Регулярно очищайте внешнюю поверхность машины слегка увлажненной тканью или сухой щеткой. Не используйте для очистки водяной распылитель, парогенератор или струю воды!
- ▶ Следите за тем, чтобы внутрь машины не попадали посторонние предметы.

## 7.8 Техническое обслуживание

1. Регулярно проверяйте все наружные узлы машины и оснастку на отсутствие повреждений, а также на исправность функционирования всех элементов управления.
2. Эксплуатация машины с поврежденными деталями или неисправными элементами управления запрещается. Сдайте машину в сервисный центр **Hilti** для ремонта.

## 7.9 Проверка после выполнения работ по уходу и техническому обслуживанию

- ▶ После ухода за машиной и ее технического обслуживания убедитесь в том, что все защитные устройства установлены и исправно функционируют.

## 7.10 Очистка водяных сопел

1. Выкрутите винт для очистки на дуговом элементе.
2. Очистите сопло с помощью проволоки.
3. Вверните винт для очистки.



## 8 Транспортировка и хранение

### 8.1 Транспортировка в автомобиле

#### ПРЕДУПРЕЖДЕНИЕ

**Пожаро- и взрывоопасность** Если машина опрокинется во время транспортировки из топливного бака может вытечь топливо.

- ▶ Полностью опорожните топливный бак машины, прежде чем паковать и пересылать ее.
- ▶ Выполняйте транспортировку машины в оригинальной упаковке.

#### ПРЕДУПРЕЖДЕНИЕ

**Опасность возгорания!** Нагретые детали машины могут воспламенить расположенный вблизи материал.

- ▶ Перед упаковкой или погрузкой в автомобиль дайте машине полностью остыть.

1. Снимите отрезной круг.
2. Примите меры по защите машины от опрокидывания, повреждения и вытекания топлива.
3. Транспортируйте направляющую тележку только с пустым баком для воды.

### 8.2 Хранение горючей смеси

#### ОСТОРОЖНО

**Опасность травмирования!** Вследствие давления в топливном баке существует опасность резкого выхода топлива наружу (разбрызгивания) при открывании бака.

- ▶ Для плавного стравливания давления открывайте затвор топливного бака всегда с осторожностью.
- ▶ Храните горючее в хорошо проветриваемом, сухом помещении.

1. Смешивайте горючую смесь только в том количестве, которое потребуется для эксплуатации в течение нескольких дней.
2. Периодически очищайте топливный бак.

## 9 Помощь при неисправностях

Неисправность	Возможная причина	Решение
При резке вращение отрезного круга замедляется или полностью прекращается.	Слишком сильный прижим при резе (что приводит к заклиниванию отрезного круга) или вследствие давления на отрезной круг сбоку.	▶ Уменьшите давление реза и ведите машину прямо.
	Отрезной круг неправильно установлен и не затянут.	▶ Проверьте правильность установки и момент затяжки.
	Установлено неправильное направление вращения.	▶ Установите отрезной круг. 471
	Передняя часть консоли не зафиксирована.	▶ Сдайте машину в сервисный центр <b>Hilti</b> для ремонта.
Высокие вибрации, косо́й рез	Отрезной круг неправильно установлен и не затянут.	▶ Проверьте правильность установки и момент затяжки.
	Отрезной круг поврежден (неподходящая спецификация, трещины, отсутствие сегментов, перекос, перегрев, деформация и пр.).	▶ Замените отрезной круг.
	Неправильно установлена центрирующая втулка.	▶ Проверьте, совпадает ли размер посадочного отверстия отрезного круга с центрирующим буртом центрирующей втулки.



Неисправность	Возможная причина	Решение
Абразивно-отрезная машина не запускается или запускается с трудом.	Бензиновый бак опорожнен (нет горючего в карбюраторе).	▶ Заполните топливный бак машины.  470
	Засорен воздушный фильтр.	▶ Замените воздушный фильтр.
	Двигатель глохнет (влажная свеча зажигания).	▶ Просушите свечу зажигания и камеру цилиндра (извлеките свечу зажигания).
	Неправильная горячая смесь.	▶ Опорожните и продуйте бак и топливопровод. ▶ Заполните топливный бак подходящим топливом.
	Воздух в топливопроводе (нет топлива в карбюраторе).	▶ Продуйте топливопровод путем многократного приведения в действие топливного насоса.
	Загрязнен топливный фильтр (в карбюраторе отсутствует или слишком мало топлива).	▶ Очистите топливный бак и замените топливный фильтр.
	Отсутствие искры или слабая искра зажигания (на снятой свече зажигания)	▶ Очистите свечу зажигания от нагара. ▶ Проверьте расстояние между электродами и отрегулируйте его. ▶ Замените свечу зажигания. ▶ Проверьте катушку зажигания, кабель, штекерные соединения и выключатель, при необходимости замените неисправную деталь.
	Слишком низкая компрессия	▶ Проверьте компрессию двигателя и при необходимости замените изношенные детали (поршневые кольца, поршни, цилиндры и т. д.).
	Слишком низкая температура окружающей среды	▶ Обеспечьте постепенный нагрев абразивно-отрезной машины до комнатной температуры и повторите процесс пуска.
Загрязнена искрозащитная решетка или выходное отверстие выхлопной трубы.	▶ Очистите искрозащитную решетку или выходное отверстие выхлопной трубы.	
Затруднен ход декомпрессионного клапана.	▶ Приведите в действие вентиль.	
Недостаточная мощность двигателя/производительность резания	Засорен воздушный фильтр.	▶ Замените воздушный фильтр.
	Отсутствие искры или слабая искра зажигания (на снятой свече зажигания)	▶ Очистите свечу зажигания от нагара. ▶ Проверьте расстояние между электродами и отрегулируйте его. ▶ Замените свечу зажигания. ▶ Проверьте катушку зажигания, кабель, штекерные соединения и выключатель, при необходимости замените неисправную деталь.



Неисправность	Возможная причина	Решение
Недостаточная мощность двигателя/производительность резания	Неправильная горючая смесь.	<ul style="list-style-type: none"> <li>▶ Опорожните и продуйте бак и топливопровод.</li> <li>▶ Заполните топливный бак подходящим топливом.</li> </ul>
	Неподходящий отрезной круг для резки данного материала.	▶ Замените отрезной круг или проконсультируйтесь в сервисном центре <b>Hilti</b> .
	Проскальзывание приводного ремня или отрезного круга.	<ul style="list-style-type: none"> <li>▶ Проверьте зажим круга.</li> <li>▶ Сдайте машину в сервисный центр <b>Hilti</b> для ремонта.</li> </ul>
	Слишком низкая компрессия	▶ Проверьте компрессию двигателя и при необходимости замените изношенные детали (поршневые кольца, поршни, цилиндры и т. д.).
	Выполняйте работы на высоте выше 1500 м над уровнем моря.	▶ Отрегулируйте карбюратор (работа выполняется в сервисном центре <b>Hilti</b> ).
	Неправильное соотношение топливовоздушной смеси.	▶ Отрегулируйте карбюратор (работа выполняется в сервисном центре <b>Hilti</b> ).
Отрезной круг не останавливается на холостом ходу.	Слишком высокая частота вращения без нагрузки.	▶ Проверьте частоту вращения без нагрузки и при необходимости отрегулируйте ее.
	Режим «полугаза» заблокирован.	▶ Выйдите из режима «полугаза».
	Дефект центробежной муфты	▶ Замените центробежную муфту.
Отрезной круг не вращается.	Слишком слабое натяжение ремня или ремень порван.	▶ Сдайте машину в сервисный центр <b>Hilti</b> для ремонта.
Блок стартера не функционирует.	Кулачки муфты включения не входят в зацепление.	▶ Очистите кулачки муфты, чтобы они вновь стали подвижными.
	Шнур стартера порван.	▶ Замените шнур стартера.

## 10 Утилизация

Большинство материалов, из которых изготовлены изделия **Hilti**, подлежат вторичной переработке. Перед утилизацией следует тщательно рассортировать материалы (для удобства их последующей переработки). Во многих странах фирма **Hilti** уже организовала прием старых инструментов (изделий) для утилизации. Дополнительную информацию по этому вопросу можно получить в отделе по обслуживанию клиентов или у консультантов по продажам фирмы **Hilti**.

### Отходы сверления/бурения (шлам)

В целях охраны окружающей среды попадание отходов сверления/бурения в водоёмы или в систему канализации без соответствующей предварительной обработки недопустимо.

- ▶ Соответствующую информацию и инструкции можно получить у местных властей.

Мы рекомендуем следующую предварительную обработку:

- ▶ Соберите шлам после сверления/бурения (например с помощью промышленного пылесоса для влажной уборки).
- ▶ Дайте шламу осесть и утилизируйте твердый осадок на свалку промышленных отходов (добавление флокулянтов ускоряет процесс отстаивания).
- ▶ Перед сливом оставшейся воды (щелочная, с pH > 7) в канализацию, ее следует нейтрализовать добавлением кислотных реагентов или разбавлением большим количеством воды.



## 11 Допоміжна інформація

Допоміжну інформацію по експлуатації, технічному оснащенню, захисті навколишнього середовища та повторному використанню см. по наступній посиланні: [qr.hilti.com/manual/?id=2364427](http://qr.hilti.com/manual/?id=2364427)  
Ця посилання також в кінці керівництва по експлуатації в вигляді QR-коду.

## 12 Гарантія виробника

- ▶ С питаннями по порядку гарантійних умов звертайтеся в найближче представництво Hilti.

# Оригінальна інструкція з експлуатації

## 1 Інформація щодо інструкції з експлуатації

### 1.1 Про цю інструкцію з експлуатації

- **Попередження!** Перед використанням продукту слід обов'язково прочитати та зрозуміти інструкцію з експлуатації, що додається, у тому числі інструкції, вказівки з техніки безпеки, попереджувальні вказівки, ілюстрації та технічні характеристики. Зокрема, ознайомтеся з усіма інструкціями, вказівками з техніки безпеки, попереджувальними вказівками, ілюстраціями, технічними характеристиками, а також інформацією щодо компонентів та функцій. Недотримання цієї вимоги може призвести до ризику ураження електричним струмом, виникнення пожежі та/або тяжких травм. Зберігайте інструкцію з експлуатації, зокрема всі інструкції, вказівки з техніки безпеки та попереджувальні вказівки, щоб можна було звернутися до них у майбутньому.
- Інструменти призначені для професійного використання, а тому їхню експлуатацію, технічне обслуговування та ремонт слід доручати лише авторизованому персоналу зі спеціальною підготовкою. Цей персонал повинен бути спеціально проінструктований про можливі ризики. Інструмент та допоміжне приладдя можуть стати джерелом небезпеки у разі їхнього неправильного застосування некваліфікованим персоналом або у разі використання не за призначенням.
- Інструкція з експлуатації, що додається до продукту, відповідає стану науки і техніки, актуальному на момент її друку. Більш актуальну версію інструкції з експлуатації можна знайти в інтернеті на сторінці з інформацією про продукти Hilti. Для цього перейдіть за посиланням або QR-кодом у цій інструкції з експлуатації, що позначені символом
- У разі зміни власника передавайте продукт лише разом із цією інструкцією з експлуатації.

### 1.2 Пояснення символів

#### 1.2.1 Попереджувальні вказівки

Попереджувальні вказівки інформують користувача про фактори небезпеки, пов'язані із застосуванням інструмента. Використовуються такі сигнальні слова:

#### **НЕБЕЗПЕКА**

##### **НЕБЕЗПЕКА !**

- ▶ Указує на безпосередню небезпеку, що може призвести до отримання тяжких тілесних ушкоджень або навіть до смерті.

#### **ПОПЕРЕДЖЕННЯ**

##### **ПОПЕРЕДЖЕННЯ !**

- ▶ Указує на потенційно небезпечну ситуацію, яка може призвести до отримання тяжких тілесних ушкоджень або навіть смерті.

#### **ОБЕРЕЖНО**

##### **ОБЕРЕЖНО !**

- ▶ Указує на потенційно небезпечну ситуацію, яка може призвести до отримання тілесних ушкоджень або до матеріальних збитків.



### 1.2.2 Символи в інструкції з експлуатації

У цій інструкції з експлуатації використовуються такі символи:

	Дотримуйтеся вказівок, наведених в інструкції з експлуатації
	Вказівки щодо експлуатації та інша корисна інформація
	Поводження з матеріалами, придатними для вторинної переробки
	Не викидайте електроінструменти і акумуляторні батареї у баки для побутового сміття

### 1.2.3 Символи на ілюстраціях

На ілюстраціях використовуються такі символи:

	Цифрами позначаються відповідні ілюстрації, наведені на початку цієї інструкції з експлуатації.
	Наведена на рисунках нумерація позначає порядок виконання важливих робочих кроків або показує важливі деталі, необхідні для виконання цих робочих кроків. У тексті ці робочі кроки або деталі виділяються відповідними цифрами, наприклад (3).
	Номера позицій, наведені на оглядовій ілюстрації, відповідають номерам у легенді, що представлена у розділі «Огляд продукту».
	Цей символ позначає аспекти, на які слід звернути особливу увагу під час застосування інструмента.

## 1.3 Символи, що обумовлені типом інструмента

### 1.3.1 Символи на інструменті

На інструменті наведені такі символи:

	ПОПЕРЕДЖЕННЯ! Прочитайте і виконуйте усі вказівки з техніки безпеки, наведені в інструкції з експлуатації. Невиконання цих вказівок може стати причиною тяжких тілесних ушкоджень або смерті.
	Стрілка напрямку обертання на захисному кожусі
	Положення «Двигун зупинений»
	Положення «Двигун працює»
	Кнопка насоса підкачування
	Гвинт для регулювання жиклера повної потужності
	Гвинт для регулювання жиклера холостого ходу
	Гвинт для регулювання холостого ходу
	Напрямок обертання для відкривання кришки бака
	Бездротова передача даних
	Паливна суміш
/min	Швидкість обертання
RPM	Кількість обертів на хвилину
	Діаметр





### 1.3.2 Символи небезпеки

На інструменті наведені такі символи небезпеки:

	Загальна небезпека
	Небезпека утворення потоку іскор
	Попередження про небезпеку вдихання отруйних випарів та вихлопних газів
	Небезпека віддачі
	Небезпека контакту з гарячою поверхнею
	Максимальна частота обертання шпинделя

### 1.3.3 Наказові знаки

На інструменті наведені такі наказові знаки:

	Використовуйте захисні навушники, захисні окуляри, респіратор та захисний шолом
	Використовуйте захисні рукавиці
	Використовуйте захисне взуття

### 1.3.4 Заборонні знаки

На інструменті наведені такі заборонні знаки:

	Забороняється використовувати зубчасті відрізи круги
	Забороняється використовувати пошкоджені відрізи круги
	Забороняється палити та користуватися відкритим вогнем

## 2 Безпека

### 2.1 Загальні вказівки з техніки безпеки

**⚠ ПОПЕРЕДЖЕННЯ!** Уважно прочитайте усі вказівки та інструкції з техніки безпеки, ознайомтеся з рисунками та технічними даними цього інструмента. Недотримання наведених нижче вказівок може призвести до тяжких травм або смерті.

**Збережіть всі інструкції та вказівки з техніки безпеки – вони можуть знадобитися Вам у майбутньому.**

### 2.2 Безпека персоналу

- ▶ Використовуйте лише той інструмент, який призначений для виконання відповідного типу робіт. Використовуйте виріб тільки за призначенням; не користуйтеся виробом, який знаходиться в технічно несправному стані.
- ▶ Вносити будь-які зміни до конструкції інструмента заборонено.
- ▶ Інструмент дозволяється використовувати лише тим особам, які ознайомилися з ним, були проінструктовані стосовно його безпечного використання і розуміють пов'язані з цим небезпеки. Інструмент не призначений для використання дітьми.
- ▶ Будьте уважними, зосередьтеся на виконуваній операції, до роботи з інструментом ставтеся відповідально. Не користуйтеся інструментом, якщо Ви втомлені або перебуваєте під дією наркотичних речовин, алкоголю або лікарських засобів. Під час роботи з інструментом не відволікайтеся ні на мить, оскільки це може призвести до отримання серйозних травм.



- ▶ Не прикладайте надмірних зусиль до абразивної відрізної машини. Використовуйте робочі інструменти згідно з їхнім призначенням. За допомогою відповідного інструмента робота може бути виконана більш ефективно й більш безпечно та з тією робочою швидкістю, на яку він розрахований.
- ▶ Забороняється використовувати інші ріжучі інструменти, які не описані у цьому документі.
- ▶ Не виконуйте вологе різання за допомогою шліфувальних кругів на штучній зв'язці, якщо це не дозволено виробником таких кругів.
- ▶ Забороняється використовувати перехідні втулки та/або кругові закручені щітки для крацювання.
- ▶ Під час роботи з виробом сам користувач, а також особи, що перебувають безпосередньо в місці проведення робіт, повинні використовувати відповідні захисні окуляри, шолом, навушники, робочі рукавиці, захисне взуття та легкий респіратор.
- ▶ Використовуйте захисні окуляри. Уламки матеріалу можуть завдати поранень або пошкодити очі.
- ▶ Пил, що містить в собі такі матеріали, як фарби із вмістом свинцю, тирсу деяких порід деревини, мінерали та метал, може бути шкідливим для здоров'я. При контакті з таким пилом або його вдиханні у користувача електроінструмента та в людей, що під час роботи знаходяться поблизу нього, можуть виникнути алергійні реакції та/або захворювання дихальних шляхів. Щоб зменшити кількість пилу, який утворюється під час роботи, рекомендуємо віддавати перевагу мокрому різанню. Подбайте про належну вентиляцію робочого місця. Рекомендується вдягати респіратор з фільтром класу P2. Дотримуйтесь чинних у своїй країні норм та приписів щодо оброблюваних матеріалів.
- ▶ Завжди міцно тримайте інструмент обома руками за передбачені для цього рукоятки. Слідкуйте за тим, щоб рукоятки були сухими і чистими, та не допускайте їхнього забруднення мастилом.
- ▶ Якщо частота обертів раптово зростає, переведіть вимикач у положення зупинки. Зверніться до сервісної служби компанії **Hilti**.
- ▶ Одразу вимикайте бензинову абразивну відрізну машину за допомогою вимикача, якщо заїдає трос регулювання подачі пального напрямного візка або заклинює дросельний важіль.
- ▶ Користуватися інструментом без захисного кожуха забороняється. Вірно установлюйте захисний кожух. Його необхідно надійно закріпити та розташувати таким чином, щоб він забезпечував максимальний захист: на користувача повинна бути спрямована якомога менша частина відрізного круга, яка залишається незахищеною. Слідкуйте за тим, щоб іскри, які утворюються під час використання інструмента, не призводили до виникнення небезпечних ситуацій. Захисний кожух призначений для захисту користувача від частин зламаного відрізного круга, від непередбаченого контакту з відрізним кругом, а також від неконтрольованого потоку іскор.
- ▶ Уникайте контакту з деталями інструмента, що обертаються. Існує ризик отримання травм!
- ▶ Під час виконання робіт ставайте в стійку позу і намагайтеся повсякчас утримувати рівновагу. Це дозволить Вам більш впевнено контролювати інструмент у разі виникнення несподіваних обставин. Уникайте виконання роботи в незручній позі. Під час роботи утримуйте інструмент таким чином, щоб пил, потік іскор та можливі уламки, які відлітають від змінного робочого інструмента або оброблюваної деталі, не були спрямовані на Вас. Не нахильтеся над відрізним кругом.
- ▶ Надягайте відповідний робочий одяг. Не надягайте для роботи занадто просторий одяг та прикраси. Слідкуйте за тим, щоб волосся, одяг та робочі рукавиці знаходилися подалі від обертових частин інструмента. Просторий одяг, прикраси або довге волосся можуть бути захоплені рухомими частинами інструмента.
- ▶ У разі падіння інструмента або відрізного круга перевірте їх на наявність пошкоджень. За необхідності замініть відрізний круг.
- ▶ Вимкніть інструмент, перш ніж регулювати положення захисного кожуха або міняти відрізний круг.
- ▶ Користуйтеся захисними рукавицями під час заміни робочого інструмента. Контакт із відрізним кругом може призвести до отримання порізів або опіків.
- ▶ Уникайте контакту зі шламом, що утворюється під час мокрого різання.
- ▶ Забороняється різати матеріал, який містить азбест.
- ▶ Забороняється розрізати або обробляти легкозаймисті матеріали, наприклад магній або деревину.
- ▶ Щоб під час роботи у Вас не затерпали руки, робіть перерви та виконуйте вправи на розслаблення і розминання пальців з метою покращення в них кровообігу. Під час довготривалих робіт вібрація може пошкодити судини або нерви у пальцях, руках або зап'ясткових суглобах.
- ▶ Перед початком роботи проконсультуйтеся з архітектором, спеціалістом зі статичних характеристик конструкції або представником уповноваженого будівельного управління. Виконання пази в несучих стінах та інших структурах може негативно позначитися на їхній міцності, особливо це стосується різання арматури або опорних конструкцій.
- ▶ Під час наскрізної обробки укріпіть відповідну ділянку поверхні з протилежного боку деталі. Осколки можуть розлітатися у різні боки та/або вниз і травмувати інших людей.
- ▶ Не залишайте без нагляду увімкнений інструмент.



- ▶ Вимкніть двигун, зачекайте, доки відрізний круг повністю не зупиниться, – тільки після цього дозволяється ставити інструмент на підлогу, змінювати робоче положення або переносити інструмент в інше місце.
- ▶ Коли Ви використовуєте інструмент без зовнішнього водяного насоса, слід обов'язково встановити кришку відсіку для насоса.
- ▶ Після завершення роботи вимкніть інструмент.
- ▶ Дбайливо дотримуйтеся за інструментом. Контролюйте, чи не зламані або не пошкоджені його деталі настільки, що це негативно позначається на його справній роботі. Перед початком роботи з інструментом пошкоджені деталі слід відремонтувати.
- ▶ Щоб зменшити ризик травмування, використовуйте лише оригінальне приладдя та інструменти виробництва компанії **Hilti**.
- ▶ Доручайте ремонт інструмента лише кваліфікованому персоналу зі спеціальною підготовкою за умови використання тільки оригінальних запасних частин. Це гарантуватиме безпечне використання інструмента.
- ▶ Дотримуйтеся національних вимог з охорони праці.
- ▶ Під час роботи двигуна уникайте контакту з кабелями запалювання та контактним наконечником свічки запалювання. Перед заміною свічок запалювання або перевіркою всієї системи запалювання чи її компонентів завжди вимикайте двигун.

### 2.3 Електрична безпека

- ▶ Перед початком роботи перевіряйте робоче місце на наявність прихованих електричних кабелів, газових та водопровідних труб. Якщо Ви під час роботи випадково пошкодите електричні кабелі, контакт із відкритими металевими деталями виробу може спричинити ураження електричним струмом.
- ▶ Завчасно подбайте про організацію роботи, яку слід виконати, зокрема ознайомтеся з місцем проведення робіт. Переконайтеся, чи виставлені попереджувальні знаки та чи потрібно проводити роботи на певній відстані від інших осіб.

### 2.4 Безпека на робочому місці

- ▶ Подбайте про належне освітлення робочої ділянки.
- ▶ Забороняється використовувати інструмент у закритих приміщеннях. Чадний газ, незгорілі вуглеводневі сполуки та бензол, які містяться у вихлопних газах, можуть спричинити удушення.
- ▶ Підтримуйте порядок на робочому місці. У зоні проведення робіт не повинно бути сторонніх предметів, які можуть спричинити травми. Безлад на робочому місці може стати причиною травмування.
- ▶ Гарячі іскри, які містяться у вихлопних газах або утворюються під час різання, можуть стати причиною займання та/або вибуху. Переконайтеся, що іскри не зможуть підпалити займисті речовини (наприклад, бензин, суху траву) або вибухонебезпечні речовини (наприклад, газ).
- ▶ Установлюйте заповнений водяний бак лише за тієї умови, що на прямий візок встановлена абразивна відрізна машина. Це дозволить запобігти перекиданню напрямного візка.
- ▶ Не залишайте машину і візок на площадках з нахилом. Завжди звертайте увагу на стабільне положення машини і напрямного візка.
- ▶ Після встановлення водяного насоса переконайтеся, що гвинти затягнуті з дотриманням рекомендованого значення моменту затягування.
- ▶ Перш ніж встановлювати водяний насос, переконайтеся, що не перевищується максимально допустимий тиск подачі води у 6 бар.

### 2.5 Рідини (бензин, мастило) та випари

- ▶ Вдихання випарів бензину та безпосередній контакт із бензином можуть бути шкідливими для здоров'я.
  - ▶ Уникайте потрапляння бензину на незахищену шкіру. Використовуйте захисні рукавиці.
  - ▶ Якщо паливо потрапило на одяг, негайно перевдягніться.
  - ▶ Подбайте про належну вентиляцію робочого місця, щоб виключити можливість вдихання випарів бензину.
  - ▶ Зберігайте паливо у канистрах, які відповідають нормам чинного законодавства.
- ▶ Не заправляйте інструмент при увімкненому двигуні. Зачекайте, доки двигун не охолоне.
- ▶ Забороняється палити під час заправки інструмента, оскільки існує небезпека займання або вибуху.



- ▶ Заправляйте інструмент поза межами робочого місця (відійдіть від нього принаймні на 3 метри/10 футів). Під час заправки намагайтеся не пролити паливо. Використовуйте відповідну лірку.
- ▶ Уникайте вдихання випарів бензину та вихлопних газів. Подбайте про належну вентиляцію.
- ▶ Для чищення інструмента не використовуйте бензин або інші займісті рідини.

## **2.6**    **Указівки з техніки безпеки під час використання шліфувально-відрізної машини**

- ▶ Слідкуйте за тим, щоб гранично припустима частота обертання відрізного круга не була меншою за максимальну частоту обертання шпинделя.
- ▶ Зовнішній діаметр і товщина відрізного круга повинні відповідати розмірам, на які розрахований Ваш інструмент.
- ▶ Ніколи не користуйтеся пошкодженими відрізними кругами, відрізними кругами некруглої форми та відрізними кругами, що спричиняють виникнення вібрації.
- ▶ Ніколи не користуйтеся алмазними відрізними кругами, на яких є сліди пошкодження: тріщини на опорному кільці, зламані або затуплені сегменти, деформований посадочний отвір, погнуте або витягнуте опорне кільце, значне знебарвлення через перегрів, зношене нижче алмазних сегментів опорне кільце, відсутність бокових виступів алмазних сегментів тощо.
- ▶ Не використовуйте зубчасті відрізні круги.
- ▶ Під час установлення відрізного круга завжди слідкуйте за тим, щоб зазначений на ньому напрямком обертання співпадає із напрямком обертання шпинделя. Завжди встановлюйте лише один відрізний круг.
- ▶ Відрізні круги, фланці та інше приладдя повинні точно відповідати шпинделю інструмента. Якщо відрізний круг не відповідає шпинделю інструмента, він буде обертатися нерівномірно та спричинити сильну вібрацію, що може призвести до втрати контролю над інструментом або до руйнування відрізного круга.
- ▶ Використовуйте тільки непошкоджений затискний фланець належного діаметра, який підходить до вибраного відрізного круга. Належний затискний фланець слугує опорою для відрізного круга та зменшує ймовірність його руйнування.
- ▶ Переміщуйте інструмент рівномірно та не піддавайте відрізний круг боковому тиску. Опускайте відрізний круг на оброблюваний об'єкт тільки під прямим кутом. Під час різання забороняється не тільки піддавати відрізний круг боковому тиску, але й згинати його, змінюючи напрям різання.
- ▶ Абразивні відрізні круги, які застосовуються для мокрого різання, необхідно повністю використовувати протягом одного робочого дня, оскільки тривалий контакт із рідиною та вплив вологості зменшують їх міцність.
- ▶ Не встановлюйте на інструмент пиляльне полотно для деревини.
- ▶ Використовуйте лише ті відрізні круги, які відповідають чинним нормам щодо відрізних кругів.
- ▶ Перш ніж встановлювати відрізний круг, а також перш ніж розпочинати його використання, перевірте його на наявність пошкоджень. Не встановлюйте на інструмент пошкоджені відрізні круги. Дотримуйтеся вказівок виробника відрізних кругів.
- ▶ Звертайте увагу на дату закінчення терміну придатності відрізних кругів зі зв'язуючою речовиною на основі синтетичної смоли та не використовуйте їх після цієї дати.

### **Віддача і відповідні вказівки з техніки безпеки**

Віддача – це раптова реакція внаслідок зачеплення або заклинювання шліфувального круга. Зачеплення або заклинювання призводить до раптової зупинки змінного робочого інструмента, що обертався. Це спричиняє в місці блокування неконтрольований рух абразивної відрізної машини в напрямку, протилежному напрямку обертання змінного робочого інструмента.

При зачепленні або блокуванні шліфувального круга в оброблюваній деталі кромка шліфувального круга, що занурюється в деталь, може застрягти, і це може призвести до руйнування круга або спричинити віддачу. При цьому шліфувальний круг рухається або в напрямку оператора, або від нього (залежно від напрямку обертання круга в місці блокування). Це може також спричинити руйнування шліфувального круга.

Віддача є наслідком неправильного або помилкового використання абразивної відрізної машини. За умови дотримання відповідних заходів безпеки, що наведені нижче, цього явища можна уникнути.

- ▶ Надійно тримайте абразивну відрізну машину обома руками, прийнявши таке положення тіла і рук, при якому Ви зможете амортизувати віддачу інструмента. Завжди використовуйте додаткову рукоятку (за її наявності), щоб максимально контролювати віддачу або реактивний момент, що виникає під час набирання швидкості електродвигуна. Якщо вжити відповідних запобіжних заходів, оператор може контролювати віддачу і реактивний момент.
- ▶ Не наближайте руки до обертових робочих інструментів. У разі виникнення віддачі робочий інструмент може зачепити Ваші руки.



- ▶ Намагайтеся не знаходитися в зоні перед обертовим відрізним кругом і за ним. Віддача зміщує абразивну відрізню машину від місця блокування в напрямку, протилежному напрямку обертання змінного робочого інструмента.
- ▶ Будьте вкрай уважними під час обробки кутів, гострих кромок тощо. Не допускайте відскакування змінних робочих інструментів або їхнього заїдання в оброблюваних деталях. Змінний робочий інструмент, що обертається, може заїдати під час обробки кутів, гострих кромок або у випадку його відскакування. Це стає причиною втрати контролю над інструментом або виникнення віддачі.
- ▶ Не використовуйте полотна з ланцюговим або зубчастим зачепленням, а також сегментовані алмазні круги, у яких ширина проміжків перевищує 10 мм. Використання таких змінних робочих інструментів найчастіше викликає віддачу або призводить до втрати контролю над абразивною відрібною машиною.
- ▶ Уникайте блокування або занадто сильного притискання відрізного круга. Не виконуйте занадто глибоких розрізів. Перенавантаження відрізного круга збільшує його зношування та схильність до перекосу або блокування, а разом з тим і можливість віддачі або руйнування круга.
- ▶ У випадку заклинювання відрізного круга або переривання роботи вимкніть інструмент і дочекайтеся повної зупинки круга. Ніколи не намагайтеся витягнути із розпилу відрізнний круг, що продовжує обертатися, інакше можлива віддача. З'ясуйте і усуньте причину зачеплення.
- ▶ Не вмикайте абразивну відрізню машину знову, якщо вона все ще перебуває в оброблюваній деталі. Перед продовженням роботи дочекайтеся, поки інструмент не досягне робочої частоти обертання. Інакше можлива віддача, заклинювання круга або його вискакування з оброблюваної деталі.
- ▶ Підпирайте плити або деталі великого розміру, щоб знизити ризик віддачі у випадку заїдання відрізного круга. Великі оброблювані деталі можуть прогинатися під дією власної ваги. Оброблювану деталь потрібно підпирати з обох боків круга як поблизу від місця виконання різання, так і вздовж кромки деталі.
- ▶ Будьте особливо уважні, коли виконуєте «заглибне різання» в стіні або інших об'єктах, протилежну сторону яких Ви не можете бачити. Занурення відрізного круга в робочу поверхню під час різання газопроводів, водопроводів, електричних дротів або інших предметів може спричинити віддачу.

## 2.7 Транспортування та зберігання

- ▶ Вимикайте інструмент перед транспортуванням.
- ▶ Після використання інструмента зніміть з нього відрізнний круг. Транспортування інструмента з установленим відрізним кругом може призвести до пошкодження відрізного круга.
- ▶ Обережно поводьтеся з відрізними кругами та зберігайте їх відповідно до вказівок виробника.
- ▶ Зберігати та транспортувати інструмент слід завжди у вертикальному стані – не кладіть інструмент на бік.
- ▶ Не переносьте напрямний візок та інструмент разом. Перш ніж транспортувати напрямний візок, зніміть водяний бак.
- ▶ Інструмент і напрямний візок не можна транспортувати за допомогою крана.
- ▶ Інструменти, які не використовуються, зберігайте у безпечному місці. Якщо Ви не використовуєте інструменти, зберігайте їх у сухому місці, яке розташоване високо над підлогою або зачиняється на замок і тому є недоступним для дітей.
- ▶ Коли Ви ставите інструмент на зберігання, переконайтеся, що він знаходиться у стійкому положенні.
- ▶ Перш ніж запаковувати або накривати інструмент після використання, дайте йому охолонути.
- ▶ Зберігайте бензин та мастило у добре провітрюваному приміщенні у канистрах, які відповідають нормам чинного законодавства.

## 2.8 Інформація про виміряні граничні значення CO<sub>2</sub>

Завжди обслуговуйте та експлуатуйте двигун абразивної відрізної машини відповідно до інструкцій з експлуатації та технічного обслуговування, що наведені в цьому посібнику. Це гарантує, що викиди вихлопних газів залишатимуться в межах норм, які встановлені законодавством.

Недотримання інструкцій з експлуатації та технічного обслуговування, що наведені в цьому посібнику, може вплинути на відповідність виробу чинним нормам щодо викидів вихлопних газів. Те ж саме стосується втручання в паливну систему або її пошкодження (наприклад, подача, регулювання, очищення).



**УВАГА**

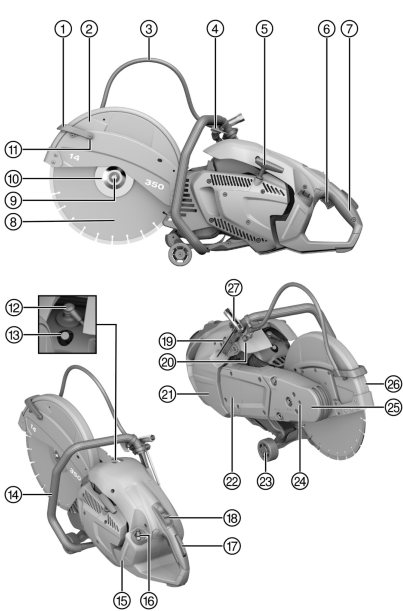
**Відхилення показників токсичності вихлопних газів** Несанкціоноване втручання в двигун та/або його паливну систему призведе до анулювання сертифікації виробу щодо відповідності його викидів нормам ЄС.

► Втручання в двигун та/або його паливну систему заборонено.

Значення викидів CO<sub>2</sub>, що були визначені під час сертифікації в ЄС, можна знайти в розділі з технічними характеристиками 493.

### 3 Опис

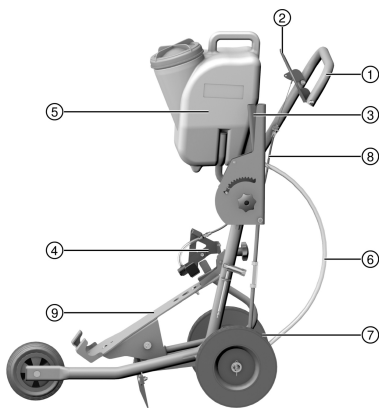
#### 3.1 Бензинова абразивна відрізна машина



- ① Вигнутий водяний трубопровід з інтегрованими водяними жиклерами
- ② Захисний кожух
- ③ Водяний шланг
- ④ Водяний клапан
- ⑤ Ручний шнуровий стартер
- ⑥ Дросельний важіль
- ⑦ Задня рукоятка
- ⑧ Відрізний круг
- ⑨ Затискний гвинт
- ⑩ Затискний фланець
- ⑪ Гвинт, що закриває отвір для чищення водяного жиклера
- ⑫ Контактний наконечник свічки запалювання
- ⑬ Декомпресійний клапан
- ⑭ Передня рукоятка
- ⑮ Індикатор рівня палива
- ⑯ Кришка паливного бака
- ⑰ Запобіжна дросельна рукоятка
- ⑱ Вимикач із фіксатором дросельної заслінки, який утримує її у напіввідкритому стані
- ⑲ Кнопка насоса підкачування
- ⑳ З'єднувальна муфта водяного шланга
- ㉑ Кришка повітряного фільтра
- ㉒ Кришка відсіку для насоса
- ㉓ Напрямні ролики
- ㉔ Блокувальний отвір для виконання заміни відрізного круга
- ㉕ Пилляльна рама
- ㉖ Стрілка, що позначає напрям обертання
- ㉗ Монтажний інструмент



### 3.2 Напрямний візок (приладдя) 2



- ① Рухаятка
- ② Дросельний важіль
- ③ Важіль регулювання глибини різання
- ④ Нижній тримач
- ⑤ Водяний бак
- ⑥ З'єднувальна муфта водяного шланга
- ⑦ Важіль регулювання осі
- ⑧ Трос регулювання подачі пального
- ⑨ Рама машини

### 3.3 Використання за призначенням

Описаний у цьому документі інструмент являє собою оснащену двигуном абразивну відрізню машину, яка призначена для сухого та мокрого різання асфальту, а також мінеральних або металічних будівельних матеріалів за допомогою алмазних або абразивних відрізню кругів. Машину можна вести вручну або встановивши на візок.

### 3.4 Рекомендації із застосування

- Рекомендується віддавати перевагу мокрому різанню, щоб зменшити кількість пилу, який утворюється під час роботи. Водяний насос (приладдя), оснащений функцією автоматичного усмоктування, дозволяє Вам працювати незалежно від наявності водопроводу: вода може подаватися, наприклад, безпосередньо з окремої ємності.
- Не розрізайте оброблюваний об'єкт за один підхід, натомість пересувайте абразивну відрізню машину декілька разів уперед та назад, поступово проникаючи у матеріал до потрібної глибини розрізу.
- Якщо Ви здійснюєте сухе різання, кожні 30–60 секунд виймайте відрізню круг із розпилу приблизно на 10 секунд – це дозволить уникнути пошкодження алмазної поверхні відрізню круга.
- Щоб заточити алмазний відрізню круг, який затупився (алмази не виступають зі зв'язки), скористайтеся ним для різання дуже абразивних матеріалів, наприклад піщанику.
- Для виконання масштабних робіт з різання на землі установіть абразивну відрізню машину на напрямний візок (приладдя).

### 3.5 Специфікація відрізню кругів

Із цим інструментом слід використовувати алмазні відрізню круги, які відповідають стандарту EN 13236. Для обробки металевих будівельних матеріалів дозволяється також використовувати армовані волокнистим матеріалом шліфувальні круги зі зв'язуючою речовиною на основі синтетичної смоли, які відповідають стандарту EN 12413 (круги прямого профілю із незаглибленим центром, тип 41).

Дотримуйтеся вказівок виробника відрізню кругів щодо процедури їх установлення та використання.

### 3.6 Комплект постачання

Бензинова абразивна відрізню машина, інструкція з експлуатації.

Інше приладдя, допущене до експлуатації з Вашим інструментом, Ви можете придбати у **Hilti Store** або на веб-сайті [www.hilti.group](http://www.hilti.group)

### 3.7 Витратні матеріали та зношені деталі

- Повітряний фільтр
- Шнур



- Стартер
- Бензиновий фільтр
- Свічка запалювання
- Комплект робочих інструментів
- Комплект циліндрів
- Комплект кріпильних гвинтів
- Фланець (2 шт.)
- Центрувальна втулка, 20 мм/1 дюйм

## 4 Технічні дані

### 4.1 Характеристики інструмента

	DSH 700-X 35	DSH 900-X 40
Покоління виробу	04	04
Вага без відрізного круга, із пустим баком	12,1 кг	12,4 кг
Вага з напрямним візком, без відрізного круга, із пустим баком	43,1 кг	43,4 кг
Максимальна частота обертання шпинделя	5 100 об/хв	4 700 об/хв
Максимальна частота обертання відрізного круга	5 100 об/хв	4 700 об/хв
Максимальна глибина пропилу	125 мм	150 мм
Тип двигуна	Двотактний одноциліндровий двигун із повітряним охолодженням	Двотактний одноциліндровий двигун із повітряним охолодженням
Робочий об'єм	87 см <sup>3</sup>	87 см <sup>3</sup>
Номинальна потужність (ISO 7293)	4,2 кВт	4,2 кВт
Номинальна частота обертів двигуна (ISO 7293)	8000 ± 200 об/хв	8000 ± 200 об/хв
Частота обертання на холостому ході	2750 ± 250 об/хв	2750 ± 250 об/хв
Запалювання (тип)	Електронне керування моментом запалювання	Електронне керування моментом запалювання
Відстань між електродами	0,7 мм	0,7 мм
Свічка запалювання	Виробник: NGK. Тип: CMR7A	Виробник: NGK. Тип: CMR7A
Момент затягування для кріплення свічки запалювання	12 Н·м	12 Н·м
Карбюратор	Виробник: Walbro; Модель: WT; Тип: 1152	Виробник: Walbro; Модель: WT; Тип: 1152
Паливна суміш	2 % мастила API-TC (1:50)	2 % мастила API-TC (1:50)
Об'єм паливного бака	0,9 л	0,9 л
Примальний отвір відрізного круга/діаметр центрувального виступу центрувальної втулки (із двома робочими сторонами)	20 мм або 25,4 мм	20 мм або 25,4 мм
Мінімальний зовнішній діаметр фланця	102 мм	102 мм
Максимальна товщина круга (товщина пиляльного диска)	5,5 мм	5,5 мм
Максимальний зовнішній діаметр круга	350 мм	400 мм
Момент затягування для кріплення відрізного круга	25 Н·м	25 Н·м





## 4.2 Значення викидів вихлопних газів

Визначені значення були встановлені в лабораторних умовах та є результатом тестування двигуна протягом фіксованого тестового циклу; ці результати є репрезентативними для даного типу двигуна.

Викиди CO <sub>2</sub> у [г/кВт г]	840,1
------------------------------------	-------

## 4.3 Дані про шум та значення вібрації

Наведені у цих рекомендаціях значення звукового тиску та вібрації були отримані згідно з установленою процедурою вимірювання та можуть використовуватися для порівняння абразивних відрізних машин. Вони також придатні для попереднього оцінювання шумового та вібраційного навантаження.

Наведені дані обумовлюють переважні сфери застосування абразивних відрізних машин. Однак якщо Ви використовуєте абразивну відрізну машину не за призначенням, застосовуєте нестандартний змінний робочий інструмент або неналежним чином здійснюєте догляд за машиною, ці дані можуть відрізнитися від указаних значень. Це може призвести до помітного збільшення шумового та вібраційного навантаження протягом усього робочого часу.

Для більш точної оцінки шумового та вібраційного навантаження необхідно враховувати також проміжний час, протягом яких абразивна відрізна машина залишається вимкненою або працює на холостому ходу. Це може значно зменшити вібраційне та шумове навантаження протягом усього робочого часу. Необхідно також вживати додаткових заходів безпеки з метою захисту працівників від дії шуму та/або вібрації, зокрема: проводити своєчасне технічне обслуговування абразивної відрізної машини та змінних робочих інструментів до неї, тримати руки у теплі, належним чином організувати робочий процес.

### Рівень шуму

	DSH 700-X 35	DSH 900-X 40
Рівень звукового тиску ISO 19432-1 (ISO 11201) ( $L_{pa,eq}$ )	100 дБ(А)	100 дБ(А)
Похибка	1,8 дБ(А)	1,8 дБ(А)
Вимірний рівень шумової потужності 2000/14/ЕС (ISO 3744)	110 дБ(А)	110 дБ(А)
Похибка	1,2 дБ(А)	1,2 дБ(А)

### Сумарне значення вібрації

Рівень звукового тиску та значення вібрації отримані з урахуванням того, що інструмент 1/7 робочого часу працює на холостому ходу та 6/7 робочого часу – при повному навантаженні.

	DSH 700-X 35	DSH 900-X 40
Рівень вібрації на передній рукоятці згідно з ISO 19432-1 ( $a_{hv,eq}$ )	5,2 м/с <sup>2</sup>	5,2 м/с <sup>2</sup>
Похибка	1,9 м/с <sup>2</sup>	1,8 м/с <sup>2</sup>
Рівень вібрації на задній рукоятці згідно з ISO 19432-1 ( $a_{hv,eq}$ )	4,4 м/с <sup>2</sup>	4,7 м/с <sup>2</sup>
Похибка	1,0 м/с <sup>2</sup>	1,1 м/с <sup>2</sup>

## 5 Підготовка до роботи

### 5.1 Паливо

Двотактний двигун працює на паливній суміші, яка складається з бензину та мастила. Якість паливної суміші має вирішальний вплив на функціональність та строк служби двигуна.



**⚠ ПОПЕРЕДЖЕННЯ**

**Ризик отримання травм.** Вдихання випарів бензину та безпосередній контакт із бензином можуть бути шкідливими для здоров'я.

- ▶ Уникайте потрапляння бензину на незахищену шкіру. Використовуйте захисні рукавиці.
- ▶ Якщо паливо потрапило на одяг, негайно перевдягніться.
- ▶ Подбайте про належну вентиляцію робочого місця, щоб виключити можливість вдихання випарів бензину.
- ▶ Зберігайте паливо у канистрах, які відповідають нормам чинного законодавства.

**5.1.1 Критерії вибору пального**

- ▶ Використовуйте бензин стандартної або преміальної якості з октановим числом не нижче 89 ROZ.



Вміст спирту (наприклад, етанолу, метанолу тощо) у використовуваному пальному не повинен перевищувати 10 %, оскільки інакше суттєво знижуватиметься строк служби двигуна.

**5.1.2 Масило для двохтактних двигунів**

- ▶ Використовуйте якісне мастило для двотактних двигунів з повітряним охолодженням, яке відповідає принаймні нормам API-TC.

**5.1.3 Змішування палива**

Завжди перевіряйте характеристики мастила для двотактних двигунів і завжди використовуйте правильне співвідношення пального й мастила для двотактних двигунів. Це дозволить запобігти надмірному зношенню та пошкодженню двигуна.

Оптимальне співвідношення компонентів – **1:50**. Це відповідає 1 частині мастила для двотактних двигунів, яке має відповідність нормам API-TC, та 50 частинам бензину (наприклад, 100 мл мастила для двотактних двигунів та 5 літрів бензину).

Якщо Вам не відома якість використовуваного бензину або мастила для двотактних двигунів, тоді змініть співвідношення до **1:25**.

1. Спочатку залийте у канистру для палива необхідну кількість мастила для двотактних двигунів.
2. Потім залийте у канистру для палива бензин.
3. Після цього закрийте канистру для палива.
4. Щоб змішати паливо, потрясіть канистру.

**5.1.4 Заправлення пальним**

1. Якщо наступна комплектація є у наявності, додатково виконайте цю дію:
  - ▶ Створіть суміш пального для двотактного двигуна. 494
2. Установіть інструмент у стабільне вертикальне положення.
3. Відкрийте паливний бак, відкрутивши кришку проти годинникової стрілки і знявши її.
4. Повільно залийте пальне через лійку.
5. Закрийте паливний бак і закрутіть кришку за годинниковою стрілкою.
6. Після цього закрийте канистру для палива.

**5.2 Монтаж та регулювання****⚠ ПОПЕРЕДЖЕННЯ**

**Ризик отримання травм.** Контакт із відрізним кругом, що обертається, може спричинити травми. Контакт із гарячими деталями машини або з гарячим відрізним кругом може спричинити опіки.

- ▶ Перш ніж розпочинати роботу з монтажу або переобладнання інструмента, обов'язково вимкніть двигун та зачекайте, доки відрізний круг повністю не зупиниться, а сам інструмент не охолоне.
- ▶ Використовуйте захисні рукавиці.



## 5.2.1 Установлення відрізного круга 3

### ПОПЕРЕДЖЕННЯ

**Небезпека отримання травм або пошкодження обладнання.** Якщо використовувати з інструментом неналежні відрізни круги або кріпильні елементи, то під час застосування інструмента вони можуть зруйнуватися та спричинити втрату контролю над інструментом або руйнування змінного робочого інструмента.

- ▶ Слідкуйте за тим, щоб гранично допустима частота обертання відрізного круга не була меншою за максимальну частоту обертання шпинделя, зазначену на інструменті. Відрізни круги, фланці та гвинти повинні відповідати інструменту.
- ▶ Використовуйте тільки ті відрізни круги, в яких діаметр приймального отвору дорівнює 20 мм або 25,4 мм (1 дюйм) та відповідає центральному виступу центральної втулки.

### ПОПЕРЕДЖЕННЯ

**Небезпека отримання травм або пошкодження обладнання.** Пошкоджені відрізни круги можуть зруйнуватися.

- ▶ Якщо відрізний круг зазнав впливу ударного навантаження, перевірте його на наявність пошкоджень та за необхідності замініть його.
- ▶ Ніколи не користуйтеся пошкодженими відрізними кругами, відрізними кругами некруглої форми та відрізними кругами, що спричиняють виникнення вібрації.
- ▶ Не використовуйте армовані волокнистим матеріалом відрізни круги зі зв'язуючою речовиною на основі синтетичної смоли, на яких дата закінчення строку придатності стерлася або змита водою.

### ПОПЕРЕДЖЕННЯ

**Небезпека отримання травм або пошкодження обладнання.** Надмірне затягування кріпильного гвинта може пошкодити або зламати сам кріпильний гвинт або встановлений круг.

- ▶ Завжди надійно затягуйте кріпильний гвинт із зазначеним моментом затягування.
- ▶ Не допускайте надмірного затягування кріпильного гвинта.

### ПОПЕРЕДЖЕННЯ

**Ризик отримання травм!** Неправильне встановлення або знімання відрізного круга може призвести до травмування або потрапляння незакріплених частин в очі.

- ▶ Завжди використовуйте засіб захисту очей (захисні окуляри), коли змінюєте змінний робочий інструмент.

1. Уставте блокувальний штифт в отвір на кришці ременя і виконайте прокручування, поки блокувальний штифт не зафіксується на місці.
2. Відкрутіть кріпильний гвинт за допомогою ключа, обертаючи його проти годинникової стрілки; після чого зніміть гвинт разом з кругом.
3. Зніміть блокувальний штифт.
4. Зніміть затискний фланець і відрізний круг.
5. Перевірте, щоб збіглися приймальний отвір відрізного круга і центральний виступ центральної втулки.



З однієї сторони центральної втулки знаходиться центральний виступ діаметром 20 мм, а на протилежній стороні – діаметром 25,4 мм (1").

6. Прочистьте притиску і центральну поверхні на інструменті і на відрізному крузі.
7. Установіть відрізний круг центральним буртиком на приводну вісь, перевіривши правильний напрям обертання.
  - ▶ Стрілка напрямку обертання на відрізному крузі має збігатися з напрямком обертання на інструменті.
8. Установіть затискний фланець і круг на приводну вісь та прикрутіть кріпильний гвинт за годинниковою стрілкою.
9. Уставте блокувальний штифт у блокувальний отвір на кришці ременя і виконайте прокручування, поки блокувальний штифт не зафіксується на місці.
10. Затягніть кріпильний гвинт (момент затягування: 25 Нм).
11. Зніміть блокувальний штифт.



**⚠ ОБЕРЕЖНО**

**Небезпека отримання травм або пошкодження обладнання.** Пошкоджені змінні робочі інструменти можуть зруйнуватися.

- ▶ Ніколи не користуйтеся змінними робочими інструментами, якщо вони пошкоджені, мають некруглу форму або спричиняють виникнення вібрації.
- ▶ Залишайтеся за межами небезпечної зони.

12. Після встановлення нового відрізного круга запустіть інструмент без навантаження на повній швидкості обертання приблизно на 1 хвилину.

**5.2.2 Установлення захисного кожуха****⚠ ПОПЕРЕДЖЕННЯ**

**Ризик травмування.** Контакт з відрізним кругом, частками оброблюваного матеріалу або іскрами, які на великій швидкості відлітають від оброблюваного об'єкта, може травмувати осіб, які знаходяться поруч з місцем проведення робіт.

- ▶ Установіть захисний кожух таким чином щоб частки матеріалу та іскри, що відлітають від оброблюваного об'єкта, були спрямовані від користувача та інструмента.
- ▶ Установіть захисний кожух у потрібне положення.
  - ▶ Не можна розміщувати захисний кожух таким чином, щоб його отвір був направлений на користувача.



Не використовуйте вигнутий водяний трубопровід як рукоятку.

**5.2.3 Переведення з нормальної позиції різання у позицію різання урівень**

Щоб виконувати різання якомога ближче до країв і стін, можна переробити передню частину пилки.

- ▶ Якщо Ви хочете виконувати різання урівень, передайте машину до сервісної служби компанії **Hilti** для перероблення.

**5.3 Блокування обертального руху напрямних роликів 4****⚠ ПОПЕРЕДЖЕННЯ**

**Ризик отримання травм.** Абразивна відрізна машина може несподівано зрушити з місця або власти.

- ▶ У разі виконання робіт на дахах, будівельних риштуваннях і/або нахилених поверхнях, завжди блокуйте обертальний рух напрямних роликів.
1. Викрутіть кріпильні гвинти напрямних роликів та зніміть напрямні ролики.
  2. Поверніть ролики на 180° і встановіть кріпильні гвинти.
    - ▶ Функція блокування буде активована.
  3. Переконайтеся, щоб напрямні ролики були надійно закріплені.

**5.4 Установлення бензинової абразивної відрізної машини на напрямний візок (приладдя) 5**

1. Зніміть водяний бак з напрямного візка.
2. Переведіть важіль регулювання глибини різання у верхнє положення.
3. Відкрийте нижній тримач, відкрутивши зірчастий болт.
4. Установіть абразивну відрізну машину колесами у переднє приймальне гніздо (як показано на рисунку) і поверніть ручку абразивної відрізної машини під нижнім тримачем.
5. Закріпіть абразивну відрізну машину, закрутивши зірчастий гвинт до упору.
6. Установіть заповнений водяний бак.
7. Установіть ручку на зручну для Вас робочу висоту.



## 8. Установіть захисний кожух. 496



Зверніть увагу, особливо під час введення в експлуатацію, щоб правильно був налаштований трос регулювання подачі пального. При натисненому дросельному важелі трос має знаходитися у положенні максимальної подачі пального. Якщо це не так, трос можна додатково відрегулювати шляхом обертання пристрою натягування троса.

Якщо трос не приводиться у дію, відрізний круг у режимі холостого ходу повинен залишатися нерухомим. Якщо це не так, негайно переведіть вимикач у положення зупинки і відрегулюйте трос або зверніться до сервісної служби компанії **Hilti**, щоб виставити частоту обертів у режимі холостого ходу.

### 5.5 Установлення водяного насоса (приладдя)

1. Вимкніть інструмент.
2. Викрутіть три кріпильні гвинти, які утримують кришку відсіку для насоса, після чого зніміть кришку та покладіть її у надійне місце.



Якщо Ви використовуєте інструмент без водяного насоса, кришка відсіку для насоса повинна бути встановлена.

3. Установіть водяний насос та належним чином розташуйте зубчасті колеса водяного насоса та механізм зчеплення відносно один одного – для цього прокручіть відрізний круг, доки вони не увійдуть у зачеплення.
  - ▶ Належне положення позначається спеціальною формою насоса, тому його невірне встановлення є неможливим.
4. Установіть та затягніть три кріпильні гвинти, дотримуючись указанного значення моменту затягування (момент затягування: 8 Нм).
5. Приєднайте шланг насоса до муфти абразивної відрізної машини.
6. Зніміть пілозахисний ковпак зі з'єднувальної муфти водяного шланга, яка призначена для підключення до лінії подачі води.
7. Переконайтеся, що тиск води у трубопроводі не перевищує 6 бар.
  - ▶ Якщо тиск води у трубопроводі перевищує 6 бар, зменште тиск води.
8. Приєднайте водяний насос до лінії подачі води або занурте його усмоктувальний шланг у ємність із водою.



Якщо водяний насос не приєднаний до лінії подачі води, то установіть пілозахисний ковпак на з'єднувальну муфту водяного шланга, яка призначена для підключення до лінії подачі води.

### 5.6 Зняття водяного насоса (приладдя)

1. Вимкніть інструмент.
2. Від'єднайте водяний шланг від водяного насоса.
3. Установіть пілозахисний ковпак на з'єднувальну муфту водяного шланга, яка призначена для підключення до лінії подачі води.
4. Від'єднайте насос від інструмента.
5. Викрутіть три кріпильні гвинти, які утримують насос, після чого зніміть насос.
6. Установіть на інструмент кришку відсіку для насоса, після чого вкрутіть та затягніть три кріпильні гвинти (момент затягування: 4 Нм).

### 5.7 Запуск двигуна



#### НЕБЕЗПЕКА

**Небезпека удушення.** Чадний газ, незгорілі вуглеводневі сполуки та бензол, які містяться у вихлопних газах, можуть спричинити удушення.

- ▶ Забороняється використовувати інструмент у закритих приміщеннях, ямах або заглибленнях. Подбайте про належну вентиляцію робочого місця.



**⚠ ПОПЕРЕДЖЕННЯ**

**Небезпека травмування через нетипову роботу виробу!** Звертайте увагу на випадки нетипової роботи виробу. Якщо перед роботою з виробом або під час роботи з ним ви спостерігаєте будь-яке з наведених нижче явищ, негайно припиніть виконання усіх робіт і вимкніть виріб, наприклад перевівши вимикач у положення **Стоп**, натиснувши кнопку насоса (насоса підкачування) або від'єднавши контактний наконечник свічки запалювання. Зверніться до сервісної служби компанії **Hilti**.

- ▶ Зміна або збільшення швидкості обертання, раптове та неочікуване прискорення двигуна або відрізного круга.
- ▶ Вимикач, дросельний важіль або інші елементи керування застрягли, заблоковані, реагують із затримкою або дуже повільно повертаються у вихідне положення.
- ▶ Відрізний круг гальмує значно повільніше, ніж має це робити або не гальмує взагалі.

**⚠ ПОПЕРЕДЖЕННЯ**

**Небезпека отримання опіків.** Під час роботи двигуна вихлопна труба нагрівається до дуже високої температури. Навіть після вимкнення двигуна вона залишається гарячою протягом тривалого часу.

- ▶ Використовуйте захисні рукавиці та уникайте контакту з вихлопною трубою.
- ▶ Не кладіть гарячий інструмент на займистий матеріал.

**⚠ ПОПЕРЕДЖЕННЯ**

**Ризик отримання травм.** Якщо вихлопна труба пошкоджена, гучність роботи інструмента перевищуватиме припустиме значення, що підвищує ризик завдати шкоду органам слуху.

- ▶ Ніколи не використовуйте інструмент, якщо його вихлопна труба пошкоджена, переобладнана або відсутня.

**⚠ ПОПЕРЕДЖЕННЯ**

**Ризик отримання травм під час застосування інструмента без установленої кришки водяного насоса** Контакт зі з'єднувальною муфтою водяного насоса під час роботи інструмента призведе до травмування.

- ▶ Перед використанням інструмента переконайтеся, що кришка водяного насоса встановлена належним чином.

**⚠ ПОПЕРЕДЖЕННЯ**

**Ризик отримання травм через займання речовин і газів.** Невиконання наведених нижче вказівок може призвести до опіків або смерті.

- ▶ Не використовуйте інструмент, якщо у робочому середовищі є займісті речовини або газу.
- ▶ Подбайте про належну вентиляцію.

**⚠ ОБЕРЕЖНО**

**Ризик отримання травм через защемлення пальців та небезпека отримання опіків через контакт із установленим водяним насосом.** Контакт із корпусом водяного насоса може призвести до отримання опіків.

- ▶ Утримуйте передню рукоятку інструмента лише за її верхню або ліву частину.

1. Один раз натисніть на декомпресійний клапан.
2. У разі холодного запуску натисніть на кнопку насоса підкачування 2-3 рази, доки насос не заповниться паливом.
3. Натисніть і утримуйте запобіжну дросельну рукоятку.
4. Натисніть і утримуйте дросельний важіль.
5. Переведіть вимикач у положення запуску.
6. Відпустіть запобіжну дросельну рукоятку та дросельний важіль.
  - ▶ Дросельна заслінка зафіксується у напіввідкритому стані.
7. Переконайтеся, що відрізний круг вільно обертається.
8. Установіть правий упор в нижню частину задньої рукоятки.
9. Правою рукою повільно потягніть за ручний шнуровий стартер, доки не відчуєте опір.
10. Потягніть за ручний шнуровий стартер із силою.
11. Повторюйте ці дії, доки двигун не запуститься.



12. Як тільки двигун запустився, короткочасно натисніть на дросельний важіль.

- ▶ Деактивується фіксатор дросельної заслінки, який утримує її у напіввідкритому стані, після чого двигун почне працювати на холостому ходу.

## 5.8 Перевірка після запуску двигуна

1. Переконайтеся, що відрізний круг не обертається, коли двигун працює на холостому ходу. На короткий час повністю відкрийте дросельну заслінку та прослідкуйте за тим, чи повністю зупиняється відрізний круг, коли двигун повертається до роботи на холостому ходу.
  - ▶ Якщо відрізний круг обертається, коли двигун працює на холостому ходу, зменште частоту обертання двигуна на холостому ходу. Якщо це можливо, будь ласка, передайте інструмент до сервісної служби компанії **Hilti**.
2. Перевірте функціональність вимикача. Переведіть вимикач у положення зупинення.
3. Якщо двигун не зупиниться, натисніть на кнопку насоса підкачування. Якщо і це не зупинить двигун, тоді вийміть контактний наконечник свічки запалювання та передайте інструмент до сервісної служби компанії **Hilti**.

## 5.9 Вимкнення двигуна

### ПОПЕРЕДЖЕННЯ

**Ризик отримання травм.** Відрізний круг, що обертається, може зруйнуватися. Крім того, від нього можуть на великій швидкості відскакувати уламки матеріалу.

- ▶ Перш ніж покласти відрізну шліфувальну машину на підлогу, зачекайте, доки відрізний круг не зупиниться.

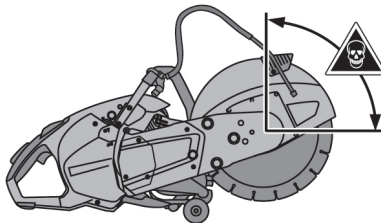
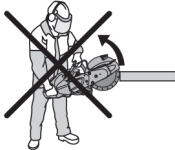
1. Відпустіть дросельний важіль.
2. Переведіть вимикач у положення зупинення.
  - ▶ Двигун зупиниться.

## 6 Експлуатація

### 6.1 Методи різання

#### Уникнення віддачі

Якщо змінний робочий інструмент відрізної шліфувальної машини врізається у матеріал у зазначеній області, існує небезпека виникнення віддачі.



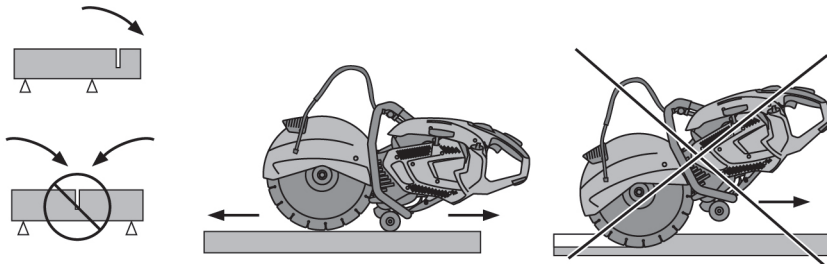
- ▶ Уникайте контакту відрізного круга та матеріалу основи у зазначеній області.
- ▶ Установлюйте відрізний круг на оброблюваний об'єкт тільки зверху. Контакт відрізного круга із оброблюваним об'єктом повинен відбуватися лише в одному місці нижче центра обертання круга.
- ▶ Будьте надзвичайно уважні, коли Ви опускаєте відрізний круг у наявний проріз.

#### Уникнення блокування

Якщо заклинювання відрізного круга сталося під час різання у горизонтальній площині, інструмент може неконтрольовано відскочити уперед.



Якщо заклинювання відрізного круга сталося під час різання у вертикальній площині, наприклад під час обробки стін, інструмент може неконтрольовано відскочити вгору.



### **ОБЕРЕЖНО**

**Небезпека віддачі або руйнування відрізного круга.** Перенавантаження відрізного круга призводить до його перекошування. Якщо відрізний круг заклинює у прорізі, це підвищує можливість віддачі або руйнування відрізного круга.

- ▶ Не допускайте заклинювання відрізного круга та під час різання не натискайте на інструмент занадто сильно.
  - ▶ Не намагайтеся одразу досягти занадто великої глибини прорізу.
- 
- ▶ Розрізайте об'єкти значної товщини за якомога більшу кількість підходів. Уникайте прорізів значної глибини.
  - ▶ Перед контактом змінного робочого інструмента та матеріалу основи переведіть відрізню шліфувальну машину на повну частоту обертання.
  - ▶ Відрізний круг повинен торкатися оброблюваної заготовки тільки під віссю його обертання та тільки у тому випадку, коли він розташований під прямими кутами до заготовки.
  - ▶ Повільно занурюйте відрізний круг в оброблюваний об'єкт зворотно-поступальними рухами, не натискаючи на інструмент занадто сильно.
  - ▶ Помірно просувайте інструмент уперед, обираючи належне зусилля, яке відповідає оброблюваному матеріалу.



Якщо просування інструмента сповільнюється, це може бути ознакою затуплення алмазних сегментів відрізного круга. Ви можете заточити їх знову: для цього виконайте декілька прорізів у абразивному матеріалі (у плиті для заточування **Hilti** або в абразивній силікатній цеглі).

- ▶ Переміщуйте відрізню шліфувальну машину рівномірно та не піддавайте відрізний круг боковому тиску.
- ▶ Завжди міцно тримайте відрізню шліфувальну машину обома руками за передбачені для цього рукоятки. Слідкуйте за тим, щоб рукоятки були чистими та сухими, та не допускайте їхнього забруднення мастилом.
- ▶ Переконайтеся, що у місці виконання роботи немає сторонніх осіб, особливо це стосується робочої зони, розташованої безпосередньо перед інструментом у напрямку зрізу. Сторонні особи не повинні наближатися до Вашого робочого місця більше ніж на 15 метрів.

### **Розташування оброблюваного об'єкта**



- ▶ Установлюйте плити або інші великі об'єкти на опори таким чином, щоб проріз залишався відкритим під час різання та після його завершення.





## 7 Догляд і технічне обслуговування

### ПОПЕРЕДЖЕННЯ

**Ризик отримання травм.** Контакт із відрізним кругом, що обертається, або з гарячими деталями машини може призвести до отримання травм або опіків.

- ▶ Перед проведенням будь-яких робіт з технічного обслуговування, ремонту, чищення або догляду вимкніть двигун та зачекайте, доки інструмент не охолоне.

### 7.1 Таблиця технічного обслуговування

	Перед початком роботи	Один раз на півроку	За необхідності
Перевірте справність інструмента та наявність усіх деталей, переконайтеся у відсутності слідів витoku рідини. За необхідності виконайте ремонт.	✓		
Перевірте інструмент на наявність забруднень. За необхідності видаліть їх.	✓		
Перевірте функціональність органів керування. За необхідності виконайте ремонт.	✓		
Перевірте справність відрізного круга. За необхідності виконайте заміну.	✓		
Затягніть гайки та гвинти на корпусі інструмента.	✓	✓	✓
Перевірте паливний фільтр на наявність забруднень. За необхідності виконайте заміну.		✓	✓
Замініть повітряний фільтр, якщо інструмент не запускається або якщо відчутно знижується потужність двигуна.			✓
Прочистьте або замініть свічки запалювання, якщо інструмент не запускається взагалі або якщо під час його запуску виникають проблеми.			✓
Відрегулюйте частоту обертання на холостому ходу, якщо відрізний круг продовжує обертатися, коли двигун працює на холостому ходу.			✓
Передайте інструмент до сервісної служби компанії <b>Hilti</b> для здійснення ремонту, якщо приводний ремінь проковзує у разі збільшення навантаження на відрізний круг.			✓

### 7.2 Чищення або заміна повітряного фільтра

#### УВАГА

**Небезпека пошкодження обладнання.** Якщо всередину інструмента потрапить пил, інструмент може вийти з ладу.

- ▶ Ніколи не використовуйте інструмент, якщо його повітряний фільтр пошкоджений або відсутній.
- ▶ Під час заміни повітряного фільтра утримуйте інструмент вертикально та не кладіть його на бік. Також слідкуйте за тим, щоб пил не потрапляв на фільтрувальний екран, що знаходиться під повітряним фільтром.



Повітряний фільтр слід замінити, якщо відчутно знижується потужність двигуна або якщо під час його запуску виникають проблеми.

1. Викрутіть кріпильні гвинти, розташовані на кришці повітряного фільтра, після чого зніміть кришку.
2. Обережно очистьте від пилу повітряний фільтр та відсік для фільтра (скористайтеся для цього пілососом).
3. Викрутіть з тримача фільтра чотири кріпильні гвинти та від'єднайте повітряний фільтр.
4. Уставте новий повітряний фільтр та закріпіть його за допомогою тримача.



5. Установіть кришку повітряного фільтра та затягніть кріпильні гвинти.

### 7.3 Заміна порваного шнура стартера

#### УВАГА

**Небезпека пошкодження обладнання.** Використання занадто короткого шнура стартера може пошкодити корпус інструмента.

► У жодному разі не використовуйте порваний шнур стартера – негайно замініть його.

1. Викрутіть три кріпильні гвинти та вийміть монтажний вузол стартера.
2. Видаліть частини шнура, що залишилися на котушці та ручці стартера.
3. На одному кінці нового шнура стартера зав'яжіть міцний вузол, а інший кінець шнура вставте зверху у котушку.
4. Просмикніть вільний кінець шнура знизу через отвір у корпусі стартера, а потім – знизу через отвір у ручці стартера, після чого також зав'яжіть міцний вузол на вільному кінці шнура.
5. Потягніть за шнур, щоб дістати його з корпусу, як показано на рисунку, та просмикніть шнур через паз у котушці.
6. Міцно притиснувши шнур біля паза до котушки, повертайте котушку за годинниковою стрілкою до упору.
7. Потім поверніть котушку з крайнього положення назад не менше ніж на  $\frac{1}{2}$  оберту, але не більше ніж на  $1 \frac{1}{2}$  оберту, доки паз котушки не співпаде із отвором у корпусі стартера.
8. Утримуючи котушку на місці, витягніть шнур з корпусу у напрямку ручки стартера.
9. Підтримуючи натяг шнура, відпустіть котушку, щоб вона самостійно втягнула шнур усередину.
10. Витягніть шнур до упору та перевірте, чи можна у цьому положенні повернути котушку рукою ще принаймні на  $\frac{1}{2}$  оберту за годинниковою стрілкою. Якщо це неможливо, слід послабити пружину на один оберт проти годинникової стрілки.
11. Установіть монтажний вузол стартера на місце та обережно протисніть його вниз. Щоб з'єднувальна муфта увійшла у зачеплення, а монтажний вузол стартера був розташований належним чином, ще раз потягніть за шнур стартера.
12. Закріпіть монтажний вузол стартера відповідними трьома гвинтами.

### 7.4 Заміна паливного фільтра

#### ПОПЕРЕДЖЕННЯ

**Ризик отримання травм.** Вдихання випарів бензину та безпосередній контакт із бензином можуть бути шкідливими для здоров'я.

- Уникайте потрапляння бензину на незахищену шкіру. Використовуйте захисні рукавиці.
- Якщо паливо потрапило на одяг, негайно перевдягніться.
- Подбайте про належну вентиляцію робочого місця, щоб виключити можливість вдихання випарів бензину.
- Зберігайте паливо у канистрах, які відповідають нормам чинного законодавства.

Заправляючи інструмент, слідкуйте за тим, щоб у паливний бак не потрапили частки бруду.

1. Відкрийте паливний бак.
2. Дістаньте паливний фільтр з паливного бака.
3. Огляньте паливний фільтр.
  - Якщо паливний фільтр суттєво засмічений, замініть його.
4. Відведіть назад затискач на шлангу та дістаньте засмічений паливний фільтр.
5. Установіть новий паливний фільтр та закріпіть його за допомогою затискача на шлангу.
6. Уставте паливний фільтр назад у паливний бак.
7. Закрийте паливний бак.



## 7.5 Чищення свічки запалювання, регулювання відстані між електродами або заміна свічки запалювання

### ОБЕРЕЖНО

**Ризик отримання травм.** Одразу після завершення роботи свічка запалювання та деталі двигуна можуть бути дуже гарячими.

- ▶ Перш ніж розпочинати роботи з технічного обслуговування або поточного ремонту, зачекайте, доки інструмент не охолоне.

1. Злегка поверніть контактний наконечник свічки запалювання, щоб зняти його.
2. За допомогою свічного ключа викрутіть свічку запалювання з циліндра.
3. За необхідності прочистьте електроди м'якою дротяною щіткою.
4. Перевірте відстань між електродами та за необхідності відрегулюйте її за допомогою щупа – належна відстань складає 0,7 мм.
5. Уставте свічку запалювання у контактний наконечник та притулите різьбу свічки до циліндра.
6. Переведіть вимикач у положення запуску.

### ПОПЕРЕДЖЕННЯ

**Ризик отримання травм.** Контакт з електродами може призвести до ураження електричним струмом.

- ▶ Не торкайтеся електродів свічки запалювання.
7. Потягніть за ручний шнуровий стартер (натисніть на декомпресійний клапан).
    - ▶ При цьому Ви повинні побачити чітку іскру запалювання.
  8. За допомогою свічного ключа викрутіть свічку запалювання у циліндр (момент затягування: 12 Нм).
  9. Установіть контактний наконечник на свічку запалювання.

## 7.6 Регулювання карбюратора

Карбюратор цього виробу був оптимальним чином відрегульований. За допомогою цього карбюратора користувач інструмента може регулювати частоту обертання на холостому ходу (жиклер Т). Інші налаштування повинні виконуватися сервісною службою компанії **Hilti**.



Регулювання карбюратора, виконане некваліфікованою особою, може призвести до пошкодження двигуна.

- ▶ Прочистьте повітряний фільтр. 501
- ▶ Зачекайте, доки інструмент не прогріється до робочої температури.
- ▶ Скориставшись відповідною викруткою з плоским шліцом (ширина леза 4 мм /  $\frac{5}{32}$  дюйма), обережно повертайте регулювальний гвинт у межах припустимого діапазону.
- ▶ Відрегулюйте жиклер холостого ходу (Т) таким чином, щоб двигун інструмента на холостому ходу працював спокійно, а відрізний круг залишався нерухомим.

## 7.7 Догляд за інструментом



Щоб гарантувати належну роботу інструмента, використовуйте тільки оригінальні запасні частини та видаткові матеріали. Рекомендовані компанією **Hilti** запасні частини, видаткові матеріали та приладдя для інструмента Ви можете придбати у найближчому магазині **Hilti Store** або на веб-сайті [www.hilti.group](http://www.hilti.group)

- ▶ Слідкуйте за тим, щоб інструмент був сухим і чистим – це особливо стосується його рукояток; не допускайте забруднення інструмента мастилом.
- ▶ Для догляду за інструментом не використовуйте засоби, що містять силікон.
- ▶ Регулярно чистьте зовнішні поверхні інструмента вологою тканиною або сухою щіткою. Для видалення бруду заборонено застосовувати водяний розпилювач, парогенератор або струмінь води.
- ▶ Слідкуйте за тим, щоб усередину корпусу інструмента не потрапляли сторонні предмети.

## 7.8 Технічне обслуговування

1. Регулярно перевіряйте на наявність пошкоджень всі зовнішні деталі інструмента та приладдя, а всі органи керування – на предмет справної роботи.



2. Ніколи не працюйте з інструментом, якщо Ви помітили на ньому пошкодження або якщо його органи керування функціонують неналежним чином. Передайте інструмент до сервісної служби компанії Hilti для здійснення ремонту.

## 7.9 Перевірка після проведення догляду і технічного обслуговування

- ▶ Після проведення догляду і технічного обслуговування перевірте, чи встановлені всі захисні пристрої та чи функціонують вони належним чином.

## 7.10 Чищення водяних жиклерів

1. Викрутіть розташований на вигнутому трубопроводі гвинт, що закриває отвір для чищення водяного жиклера.
2. Прочистьте водяний жиклер проволокою.
3. Установіть на місце гвинт, що закриває отвір для чищення водяного жиклера.

## 8 Транспортування та зберігання

### 8.1 Перевезення у транспортному засобі

#### ПОПЕРЕДЖЕННЯ

**Небезпека пожежі та вибуху.** Якщо інструмент перекинеться під час транспортування, паливо може вилетіти з бака.

- ▶ Тому слід спорожнити паливний бак інструмента, перш ніж запакувати та пересилати інструмент поштою.
- ▶ За можливості інструмент слід транспортувати в оригінальній упаковці.

#### ПОПЕРЕДЖЕННЯ

**Небезпека пожежі.** Може статися займання матеріалу поблизу інструмента через контакт із його гарячими деталями.

- ▶ Перш ніж запакувати інструмент або завантажувати його в автомобіль, зачекайте, доки інструмент повністю не охолоне.
1. Зніміть відрізний круг.
  2. Надійно закріпіть інструмент, щоб уникнути його перекидання, яке може призвести до пошкодження інструмента та витоку палива.
  3. Перевозьте напрямний візок лише з порожнім водяним баком.

### 8.2 Зберігання паливної суміші

#### ОБЕРЕЖНО

**Ризик отримання травм.** Оскільки у каністрі з паливом може накопичуватися тиск, існує небезпека раптового виплискування палива під час відкриття каністри.

- ▶ Щоб поступово зменшити тиск, завжди відкривайте кришку каністри для палива повільно та обережно.
- ▶ Зберігайте паливо у сухому добре провітрюваному приміщенні.

1. Виготовляйте паливну суміш тільки у разі необхідності на декілька діб.
2. Періодично чистьте каністру для палива.

## 9 Допомога у разі виникнення несправностей

Несправність	Можлива причина	Рішення
Відрізний круг сповільнюється або зовсім зупиняється під час різання.	Занадто високий тиск різання (відрізний круг заклинює у прорізі) або відрізний круг зазнає бокового тиску.	▶ Зменште тиск різання і ведіть інструмент прямо.
	Відрізний круг встановлений і закріплений неправильно.	▶ Перевірте встановлення і момент затягування.



Несправність	Можлива причина	Рішення
Відрізний круг сповільнюється або зовсім зупиняється під час різання.	Установлений неправильний напрям обертання.	▶ Установіть відрізний круг.  495
	Не зафіксована передня частина пилової рами.	▶ Передайте інструмент до сервісної служби компанії <b>Hilti</b> для здійснення ремонту.
Висока вібрація, вихід з розрізу.	Відрізний круг встановлений і закріплений неправильно.	▶ Перевірте встановлення і момент затягування.
	Відрізний круг пошкоджений (невідповідні технічні характеристики, тріщини, відсутні сегменти, викривлення, перегрів, деформація тощо).	▶ Замініть відрізний круг.
	Неправильно встановлена центрувальна втулка.	▶ Переконайтеся, що розмір приймального отвору відрізного круга відповідає розміру центрувального виступу центрувальної втулки.
Відрізний шліфувальний інструмент не запускається або запускається повільно.	Паливний бак пустий (відсутнє пальне у карбюраторі).	▶ Заповніть паливний бак виробу палимим.  494
	Забруднений повітряний фільтр.	▶ Замініть повітряний фільтр.
	Двигун залитий водою (намокла свічка запалювання).	▶ Висушіть свічку запалювання і камеру циліндра (змініть свічку запалювання).
	Неправильна паливна суміш.	▶ Спорожніть і промийте бак і паливопровід. ▶ Залейте у паливний бак належне пальне.
	Повітря у паливопроводі (у карбюраторі відсутнє пальне).	▶ Видаліть повітря з паливопроводу, прокачавши декілька разів паливний насос.
	Забруднений паливний фільтр (у карбюраторі пальне відсутнє або присутнє у занадто малій кількості).	▶ Почистіть паливний бак і замініть паливний фільтр.
	Відсутня або помітна лише слабка іскра запалювання (на знятій свічці запалювання).	▶ Почистіть свічку запалювання від нагару. ▶ Перевірте відстань між електродами і виставте її. ▶ Замініть свічку запалювання. ▶ Перевірте катушку запалювання, кабель, штекерні з'єднання і вимикач; за необхідності замініть дефектну деталь.
	Занадто мале стиснення.	▶ Перевірте компресію двигуна і за необхідності замініть зношені частини (поршневі кільця, поршні, циліндри тощо).
	Занадто низька температура навколишнього середовища.	▶ Повільно нагрійте відрізний шліфувальний інструмент до кімнатної температури і повторіть процедуру запуску.
Забруднена протиіскрова решітка або випускний отвір.	▶ Почистіть протиіскрову решітку або випускний отвір.	



Несправність	Можлива причина	Рішення
Відрізний шліфувальний інструмент не запускається або запускається повільно.	Декомпресійний клапан рухається туго.	▶ Забезпечте вільне переміщення клапана.
Низька потужність двигуна/ефективність різання	Забруднений повітряний фільтр.	▶ Замініть повітряний фільтр.
	Відсутня або помітна лише слабка іскра запалювання (на знятій свічці запалювання).	▶ Почистіть свічку запалювання від нагару. ▶ Перевірте відстань між електродами і виставте її. ▶ Замініть свічку запалювання. ▶ Перевірте котушку запалювання, кабель, штекерні з'єднання і вимикач; за необхідності замініть дефектну деталь.
	Неправильна паливна суміш.	▶ Спорожніть і промийте бак і паливопровід. ▶ Залийте у паливний бак належне пальне.
	Невідповідні характеристики відрізного круга для оброблюваного матеріалу.	▶ Замініть відрізний круг або зверніться за консультацією до сервісної служби компанії <b>Hilti</b> .
	Приводний ремінь або відрізний круг проковзують.	▶ Перевірте належне закріплення круга. ▶ Передайте інструмент до сервісної служби компанії <b>Hilti</b> для здійснення ремонту.
	Занадто мале стиснення.	▶ Перевірте компресію двигуна і за необхідності замініть зношені частини (поршневі кільця, поршні, циліндри тощо).
	Для роботи на висоті понад 1500 метрів над рівнем моря.	▶ Передайте карбюратор до сервісної служби компанії <b>Hilti</b> для налаштування.
	Неоптимальне налаштування суміші (паливно-повітряної).	▶ Передайте карбюратор до сервісної служби компанії <b>Hilti</b> для налаштування.
Відрізний круг не зупиняється на холостому ході.	Занадто висока частота обертів на холостому ході.	▶ Перевірте частоту обертів на холостому ході і за необхідності виставте її правильно.
	Заблоковане «налаштування середнього газу».	▶ Розблокуйте «налаштування середнього газу».
	Несправна відцентрова муфта.	▶ Замініть відцентрову муфту.
Відрізний круг не обертається.	Занадто слабкий натяг ременя або розірваний ремінь.	▶ Передайте інструмент до сервісної служби компанії <b>Hilti</b> для здійснення ремонту.
Не працює вузол стартера.	Не зачіпляються кулачки муфти.	▶ Почистіть кулачки муфти, щоб вони знову могли рухатися.
	Пошкоджено шнур стартера.	▶ Замініть шнур стартера.

## 10 Утилізація

Більшість матеріалів, з яких виготовлено інструменти компанії **Hilti**, придатні для вторинної переробки. Передумовою для їхньої вторинної переробки є належне сортування відходів за типом матеріалу. У



бағатыхо країнах світу компанія **Hilti** приймає старі інструменти для їхньої утилізації. Щоб отримати додаткову інформацію, звертайтеся до сервісної служби компанії **Hilti** або до свого торгового консультанта.

### Буровий шлам

Згідно з нормами охорони довкілля потрапляння бурових відходів у ріки, озера або інші природні водойми без відповідної попередньої обробки є неприпустимим.

- ▶ Відповідну інформацію та інструкції можна одержати у представників місцевих органів влади.

Ми рекомендуємо проводити попередню обробку бурового шламу таким чином:

- ▶ Зберіть буровий шлам (наприклад, промисловим пирососом для вологого прибирання).
- ▶ Дайте буровому шламу відстоятися та передайте тверді матеріали на смітник промислових відходів для їхньої подальшої утилізації (додавання флокулянтів прискорює процес відстоювання).
- ▶ Перш ніж зливати лужну воду (значення pH > 7) у каналізацію, її варто нейтралізувати додаванням кислих реагентів або розбавити великою кількістю води.

## 11 Додаткова інформація

Щоб ознайомитися із додатковою інформацією про застосування й технічне обслуговування виробу, його вплив на навколишнє середовище, а також про його утилізацію, будь ласка, скористайтеся цим посиланням: [qr.hilti.com/manual/?id=2364427](http://qr.hilti.com/manual/?id=2364427)

Це посилання також наведене наприкінці інструкції з експлуатації у вигляді QR-коду.

## 12 Гарантійні зобов'язання виробника

- ▶ З питань гарантії, будь ласка, звертайтеся до найближчого партнера компанії **Hilti**.

## Түпнұсқа пайдалану бойынша нұсқаулық

### 1 Пайдалану бойынша нұсқаулық туралы мәліметтер

#### 1.1 Осы пайдалану бойынша нұсқаулық туралы



#### Импорттауыш және өндірушінің өкілетті ұйымы

- (RU) Ресей Федерациясы  
"Хилти Дистрибьюшн ЛТД" АҚ, 141402, Мәскеу облысы, Химки қ., Ленинградская к-сі, 25-бет, 15.26-құрылымы
- (BY) Беларусь Республикасы  
"Хилти БиУай" ЖШС, 222750, Минск облысы, Дзержин ауданы, Р-1, 18 км, 2 (Слободка ауылының жанында), 1-34 құрылымы
- (KZ) Қазақстан Республикасы  
"Хилти Қазақстан" ЖШС, 050057, Алматы қ., Бостандық ауданы, Тимирязев к-сі, 42/15 үй, литер 012 (15 корпус)
- (KG) Қырғыз Республикасы  
"Т AND Т" ЖШҚ, 720021, Қырғызстан, Бішкек қ., Ибраимов көш., 29 А үйі
- (AM) Армения Республикасы  
"ЭЙЧ-КОН" ЖШҚ, 0070, Ереван қ., Ерманда Кочар к-сі, 19/28

Өндірілген елі: жабдықтағы белгілеу тақтайшасын қараңыз.

Өндірілген күні: жабдықтағы белгілеу тақтайшасын қараңыз.

Тиісті сертификатты мына мекенжай бойынша табуға болады: [www.hilti.ru](http://www.hilti.ru)

Сақтау, тасымалдау және пайдалану шарттарына пайдалану бойынша нұсқаулықта белгіленгеннен басқа арнайы талаптар қойылмайды.

Өнімнің қызмет ету мерзімі 5 жыл.

- Ескерту! Өнімді пайдаланбас бұрын өніммен бірге берілген пайдалану бойынша нұсқаулықты, соның ішінде нұсқаулар, қауіпсіздік және ескерту нұсқаулары, суреттер мен спецификацияларды міндетті түрде оқып шығыңыз және түсініп алыңыз. Барлық нұсқаулар, қауіпсіздік және ескерту нұсқаулары, суреттер, спецификациялар, сондай-ақ құрамдас бөлшектер және функциялармен



танысып шығыңыз. Бұл нұсқау орындалмаған жағдайда, ток соғу, өрт және/немесе ауыр жарақат алу қаупі туындайды. Пайдалану бойынша нұсқаулықты, соның ішінде барлық нұсқауларды, қауіпсіздік және ескерту нұсқауларын кейін пайдалану үшін сақтап қойыңыз.

- **HILTI** өнімдері кәсіби пайдаланушыларға арналған және оларды тек қана өкілетті, білікті қызметкерлер пайдалануы, күтім және техникалық қызмет көрсетуі тиіс. Қызметкерлер қауіпсіздік техникасы бойынша арнайы нұсқау алуы керек. Өнім мен оның қосалқы құралдарын басқа мақсатта қолдану немесе олардың оқытылмаған қызметкерлердің тарапынан пайдаланылуы қауіпті.
- Берілген пайдалану бойынша нұсқаулық басып шығарылған мезетте техниканың ағымдағы жағдайына сәйкес келеді. Ағымдағы нұсқау әрдайым Hilti өнімдерінің веб-сайтында қолжетімді. Ол үшін осы пайдалану бойынша нұсқаулықтағы деп белгіленген сілтемеге өтіңіз немесе QR кодын сканерлеңіз.
- Өнімді басқа тұлғаларға тек осы пайдалану бойынша нұсқаулықпен бірге беріңіз.

## 1.2 Шартты белгілердің анықтамасы

### 1.2.1 Ескерту

Ескертулер өнімді қолдану барысындағы қауіптер туралы ескертеді. Төмендегі сигналдық сөздер пайдаланылады:



**ҚАУІПТІ**

**ҚАУІПТІ !**

- ▶ Ауыр жарақаттарға әкелетін немесе өмірге қауіп төндіретін тікелей қауіпті жағдайдың жалпы белгіленуі.



**ЕСКЕРТУ**

**ЕСКЕРТУ !**

- ▶ Ауыр жарақаттарға әкелуі немесе өмірге қауіп төндіруі мүмкін ықтимал қауіпті жағдайдың жалпы белгіленуі.



**АБАЙЛАҢЫЗ**

**АБАЙЛАҢЫЗ !**

- ▶ Жарақат алуға немесе мүліктің зақымдалуына әкелуі мүмкін ықтимал қауіпті жағдайдың жалпы белгіленуі.

### 1.2.2 Пайдалану бойынша нұсқаулықтағы белгілер

Бұл пайдалану бойынша нұсқаулықта төмендегі белгілер пайдаланылады:

	Пайдалану бойынша нұсқаулықты ұстану
	Аспапты пайдалану бойынша нұсқаулар және басқа пайдалы ақпарат
	Қайта пайдалануға болатын материалдармен жұмыс істеу
	Электр аспаптарды және аккумуляторларды тұрмыстық қоқысқа тастамаңыз

### 1.2.3 Суреттердегі белгілер

Суреттерде төмендегі белгілер қолданылады:

	Бұл сандар осы пайдалану бойынша нұсқаулықтың басындағы тиісті суретке сәйкес келеді.
	Суреттердегі нөмірлер маңызды жұмыс кезеңдерін немесе жұмыс кезеңдері үшін маңызды құрамдас бөлшектерді көрсетеді. Мәтінде бұл жұмыс кезеңдері немесе құрамдас бөлшектері сәйкес сандармен ерекшеленеді, мысалы, <b>(3)</b> .
	Позиция нөмірлері <b>Шолу</b> суретінде қолданылады және <b>Өнімге шолу</b> мақаласындағы шартты белгілердің нөмірлеріне сілтейді.
	Аталмыш белгілер өнімді қолдану барысында айрықша назарыңызды аудартады.





### 1.3 Өнімге қатысты белгілер

#### 1.3.1 Өнімдегі белгілер

Төмендегі белгілер өнімде қолданылады:

	ЕСКЕРТУ! Пайдалану бойынша нұсқаулықтағы қауіпсіздік техникасы бойынша барлық нұсқауларды оқып шығыңыз және орындаңыз. Аталмыш нұсқаулардың орындалмауы ауыр немесе қазалы жарақат алуға әкелуі мүмкін.
	Қорғауыш қаптамадағы айналу бағытының көрсеткісі
	Қозғалтқышты тоқтату позициясы
	Қозғалтқышты іске қосу позициясы
	Стартер сорабы
	Толық газ форсункасына арналған реттегіш бұранда
	Бос жүріс жиклерінің реттегіш бұрандасы
	Бос жүріске арналған реттегіш бұранда
	Бак қақпағын ашу бағыты
	Сымсыз дерек тасымалы
	Жанармай қоспасы
/min	Айналу моменті
RPM	Минут ішіндегі айналымдар
∅	Диаметр

#### 1.3.2 Қауіп белгілері

Төмендегі қауіп белгілері өнімде қолданылады:

	Жалпы қауіп
	Ұшқын шашыраудан туындайтын қауіп
	Улы бу мен пайдаланылған газды жұту туралы ескерту
	Кері соққыдан туындайтын қауіп
	Ыстық үстіңгі беттен туындайтын қауіп
	Шпиндельдің максималды айналу жиілігі

#### 1.3.3 Ескертетін белгілер

Төмендегі нұсқама белгілері өнімде қолданылады:




	Қорғауыш құлаққапты, қорғауыш көзілдірікті, респираторды және қорғауыш шлемді пайдалану
	Қорғауыш қолғапты пайдалану





### 1.3.4 Тыйым салатын белгілер

Төмендегі тыйым салу белгілері өнімде қолданылады:

	Тісті дискілік кескіштерді пайдаланбаңыз
	Зақымдалған дискілік кескіштерді пайдаланбаңыз
	Темекі тартуға және ашық отпен жұмыс істеуге тыйым салынады

## 2 Қауіпсіздік

### 2.1 Қауіпсіздік бойынша жалпы нұсқаулар

**⚠ ЕСКЕРТУ** Бұл өнімге арналған барлық қауіпсіздік нұсқауларын, нұсқауларды, суреттерді және техникалық деректерді оқып шығыңыз. Төмендегі нұсқаулардың орындалмауы ауыр немесе қазалы жарақат алуға әкелуі мүмкін.

**Қауіпсіздік техникасы бойынша барлық нұсқауларды және нұсқауларды келесі пайдаланушы үшін сақтаңыз.**

### 2.2 Адамдардың қауіпсіздігі

- ▶ Дұрыс өнім пайдаланыңыз. Өнімді ол арналмаған мақсаттарда емес, (тек мақсатына сай және техникалық жағынан мінсіз күйде пайдаланыңыз.
- ▶ Өнімде ешқандай манипуляциялар не өзгерістер орындамаңыз.
- ▶ Өнімді тек онымен таныс, қауіпсіз пайдалану жайында нұсқау алған және пайда болатын қауіптерді түсінетін адамдар ғана пайдалануы керек. Өнім балаларға арналмаған.
- ▶ Сақ болыңыз, не істеп жатқаныңызды қадағалаңыз және аспаппен жұмыс істегенде ақылды пайдаланыңыз. Өнімді шаршап тұрған күйде немесе есірткілер, алкоголь немесе дәрілер әсерінің астында болсаңыз пайдаланбаңыз. Өніммен жұмыс істегендегі бір сәт зейінсіздік ауыр жарақаттарға әкелуі мүмкін.
- ▶ Дөрекі кескіш білдекке шамадан тыс күш қолданбаңыз. Тиісінше қолдану үшін дұрыс дөрекі кескіш білдегін пайдаланыңыз. Дұрыс дөрекі кескіш білдекпен жұмыстарды осы дөрекі кескіш білдекке арналған жобаланған жұмыс жылдамдығымен тиімдірек және қауіпсіз орындауға болады.
- ▶ Бул құжаттамада сипатталған кескіш құралдардан басқаларын пайдалануға тыйым салынады.
- ▶ Диск өндірушісі арнайы белгілемеген болса, ылғалды кесу кезінде жасанды байламдағы кесу дискілерін қолданбаңыз.
- ▶ Редукциялық төлкелерді және/немесе алдын ала тазартқыш домалақ қылшақтарды пайдалануға тыйым салынады.
- ▶ Өнімді пайдаланған кезде пайдаланушы және жақын тұрған адамдар тиісті қорғаушы көзілдірігін, қорғаушы шлемді, қорғаушы құлаққапты, қорғаушы қолғапты, қорғаушы аяқ киімді және жеңіл респираторды пайдалануы керек.
- ▶ Қорғаушы көзілдіріктерді пайдаланыңыз. Материалдың сынықтары денені және көзді жарақаттауы мүмкін.
- ▶ Құрамында қорғасын бар материалдарды, ағаштың кейбір түрлерін, минералдарды және металдарды өңдеу кезінде пайда болатын шаң денсаулыққа қауіп тудыруы мүмкін. Мұндай шаңның бөлшектерімен дем алу немесе оған тию аллергиялық реакциялардың және/немесе дем алу жолдары ауруларының пайда болуына әкелуі мүмкін. Кескен кезде шаңның жиналуын азайту үшін көбінесе ылғалды кесу әдісімен жұмыс істеуге кеңес беріледі. Жұмыс аймағының жақсы желдетілуін қамтамасыз етіңіз. P2 класты сүзгісі бар респираторды кию ұсынылады. Материалдарды өңдеу бойынша күшіндегі ұлттық нұсқауларды орындаңыз.
- ▶ Өнімді әрқашан екі қолмен тұтқыштарынан берік ұстаңыз. Тұтқыштарды таза, құрғақ және маймен ластанбаған күйде ұстаңыз.
- ▶ Айналу жиілігі қалаусыз көтерілсе, қосу/тоқтату ауыстырып-қосқышын тоқтату күйіне орнатыңыз. **Hilti** қызмет көрсету орталығына хабарласыңыз.
- ▶ Өздігінен жүретін арбашаның газ арқанды жетегі қысылған немесе газ иінтірегі қысылған жағдайда бензинді дөрекі кескіш білдектегі қосу/тоқтату ауыстырып-қосқышының көмегімен өшіріңіз.



- ▶ Өнімді қорғауыш қаптамасыз қолдануға тыйым салынады. Қорғауыш қаптаманы дәл орнатыңыз. Оны берік бекіту және кесу дискісінің мүмкіндігінше ең кіші бөлігі пайдаланушыға қарай ашық күйде бағытталатындай етіп ең жоғары қорғаныс үшін орналастыру керек. Пайдалану барысында ешқандай ұшқындардың туындамауын қаптамасыз етіңіз. Қорғауыш қаптама пайдаланушыны сынған кесу дискісінің бөліктерінен, кесу дискісімен абайсыздан жанасудан және бақылаусыз ұшқын шашыраудан қорғайды.
- ▶ Аспаптың айналатын бөлшектеріне тиemenіз - жарақат алу қаупі бар!
- ▶ Үнемі тұрақты күйді және тепе-теңдікті сақтаңыз. Осылайша өнімді күтілмеген жағдайларда жақсылап бақылауға болады. Жұмыс кезінде ыңғайсыз қалыптарға тұрмауға тырысыңыз. Өнімді пайдаланған кезде шаң, ұшқын шашырау және ықтимал сынықтар алмалы-салмалы аспаптан немесе дайындамадан дененізге тимейтіндей етіп ұстаңыз. Кесу дискісіне сүйенбеңіз.
- ▶ Арнайы киімді киіңіз. Өте бос киімді немесе әшекейлерді кимеңіз. Шашты, киімді және қолғапты электр құралдың айналатын түйіндерінен сақтаңыз. Бос киім, әшекейлер және ұзын шаш оларға ілінуі мүмкін.
- ▶ Өнімнің немесе кесу дискісі құлап түскен жағдайда, өнімде және кесу дискісінде зақымдардың бар-жоғын тексеріп шығыңыз. Қажет болса, кесу дискісін алмастырыңыз.
- ▶ Қорғауыш қаптаманы қайта орнату немесе кесу дискісін алмастыру алдында өнімді өшіріп қойыңыз.
- ▶ Құралды алмастырған кезде қорғаныс қолғаптарын да киіңіз. Кесу дискісімен жанасу кесіктерге немесе күйіктерге апарып соғуы мүмкін.
- ▶ Ылғалды кесу әдісімен жұмыс істеген кезде қоқырдың теріге тиюіне жол бермеңіз.
- ▶ Құрамында асбесті бар материалды кесуге болмайды.
- ▶ Магний немесе ағаш сияқты тез тұтанатын материалдарды бөлуге немесе өңдеуге болмайды.
- ▶ Жұмыс уақытында қолдар терлемей үшін саусақтарды босату және жаттықтыру үшін үзілістер жасаңыз. Ұзақ уақыт жұмыс істеген кезде, дірілдердің салдарынан саусақ, қол не буындардың қантaмыры не жүйкесіне кері әсер тиюі мүмкін.
- ▶ Жұмысты бастаудан бұрын жауапты құрылысшы инженерді, сәулетшіні немесе құрылыс басқармасын хабардар етіңіз. Тірек қабырғаларында және басқа құрылыстарда тесіктерді жасау олардың беріктігін өзгертеді, әсіресе арматураны немесе ұстап тұратын құрылыстарды кескенде.
- ▶ Тесіп өтетін бұрғылау кезінде қауіпті аймақты қабырғаның қарама-қарсы жағынан қоршаңыз. Сыртқа шығатын немесе төмен түсетін сынықтар жарақаттауы мүмкін.
- ▶ Қосылып тұрған өнімді қараусыз қалдыруға болмайды.
- ▶ Өнімді еденге қоймас, келесі жұмыс орнына тасымал немесе тасымалдамас бұрын қозғалтқышты өшіріңіз және кесу дискісі толықтай тоқтағанша күтіңіз.
- ▶ Өнімді сыртқы су сорабынсыз пайдаланған кезде, сорап қақпағы әр жағдайда орнатылуы тиіс.
- ▶ Өнімді пайдаланған соң өшіріп қойыңыз.
- ▶ Өнімге мұқият күтім көрсетіңіз. Өнімнің қызметіне зиян келтіруі мүмкін бөліктердің сынуын немесе зақымдалуын қадағалаңыз. Зақымдалған бөліктерді өнімді іске қосудан бұрын жөндеп алыңыз.
- ▶ Жарақат алу қауіптерін азайту үшін **Hilti** ұсынған түпнұсқа керек-жарақтар мен құралдарды ғана қолданыңыз.
- ▶ Өнімді тек білікті техник мамандарға және түпнұсқа қосалқы бөлшектермен жөндеуге рұқсат етіңіз. Осылайша өнімнің қауіпсіздігі сақталады.
- ▶ Жұмыс қауіпсіздігі бойынша ұлттық нұсқамаларды орындаңыз.
- ▶ Қозғалтқыш жұмыс істеп тұрған кезде оталдыру кабельдерімен немесе оталдыру білтесінің ұштығымен жанасудың алдын алыңыз. Оталдыру білтесін ауыстырған кезде немесе оталдыру жүйесін немесе оталдыру жүйесінің құрамдастарын тексерген кезде әрдайым қозғалтқышты өшіріңіз.

### 2.3 Электр қауіпсіздігі

- ▶ Жұмысты бастамас бұрын жұмыс аймағында жасырын сымдардың, газ бен су құбырларының бар-жоғын тексеріп шығыңыз. Өнімдегі сыртқы металл бөлшектер электр желісіне кездейсоқ зақым келтірсе, электр тогының соғуына әкелуі мүмкін.
- ▶ Жұмыс орнын зерттеп шыққаннан кейін алдындағы аймақта өткізілеті жұмысты ұйымдастырыңыз. Ескерту белгілері орнатылғанын тексеру және басқа адамдарға дейінгі жұмыс арақашықтығын анықтау керек.

### 2.4 Жұмыс орнындағы қауіпсіздік

- ▶ Жұмыс орнын жақсы жарықтандырумен қамтамасыз етіңіз.
- ▶ Жабық бөлмелерде жұмыс істемеңіз. Пайдаланылған газдағы көміртек тотығы, жанбаған көмірсутектер және бензол тұншығу қаупін тудыруы мүмкін.



- ▶ Жұмыс орнында тәртіпті сақтаңыз. Жұмыс ортасын жарақаттауы мүмкін нысандардан бос күйде сақтаңыз. Жұмыс орнындағы ретсіздік жарақаттану қаупін арттырады.
- ▶ Пайдаланылған газдағы немесе кесу кезінде пайда болатын ыстық ұшқын өрт және/немесе жарылысқа апарып соғуы мүмкін. Ұшқын жанғыш (бензин, құрғақ шөп және т.б.) немесе жарылғыш материалдарды (газ және т.б.) жандырмағанына көз жеткізіңіз.
- ▶ Толтырылған су бағын монтаждау үшін, дөрекі кескіш білдекті өздігінен жүретін арбашаға монтаждаңыз. Бұл өздігінен жүретін арбашаның құлап түсуіне жол бермейді.
- ▶ Өнім мен өздігінен жүретін арбашаны еңіс бетке орнатпаңыз. Әрдайым өнім мен өздігінен жүретін арбашаның қауіпсіз күйіне назар аударыңыз.
- ▶ Су сорабын монтаждағаннан кейін бұрандалардың ұсынылатын тарту мезетімен бұрап бекітілгеніне көз жеткізіңіз.
- ▶ Су сорабын орнатудан бұрын 6 бар шамасындағы су өткізгіш желінің макс. қысымынан асырмағаныңызға көз жеткізіңіз.

## **2.5 Сұйықтықтар (бензин және май) және булар**

- ▶ Бензин буын жұтып қалу және бензиннің тиюі денсаулыққа зиян келтіруі мүмкін.
  - ▶ Бензиннің тікелей теріге тиюін болдырмаңыз. Қорғауыш қолғаптарда жұмыс істеңіз.
  - ▶ Киіміңіз жанармаймен кірленген жағдайда киімді жедел ауыстырып шығыңыз.
  - ▶ Бензин буының жұтылуына жол бермеу үшін жұмыс орнында жақсы ауа алмасуды қамтамасыз етіңіз.
    - ▶ Талаптарға сәйкес келетін жанармай бағын қолданыңыз.
- ▶ Қозғалтқыш жұмыс істеп тұрған кезде өнімге жанармай құюшы болмаңыз. Қозғалтқыш суығанша күте тұрыңыз.
- ▶ Толтыру кезінде еш жағдайда темекі шекпеңіз, әйтпесе өрт немесе жарылыс қаупі туыдайды.
- ▶ Жұмыс аймағында өнімге жанармай құюшы болмаңыз (жұмыс орнынан кем дегенде 3 метр/10 фут арақашықтық сақтаңыз). Жанармай құйған кезде жанармайдың төгілмегеніне көз жеткізіңіз. Арнайы құю мойнын пайдаланыңыз.
- ▶ Бензин буы мен пайдаланылған газдың жұтылуын болдырмаңыз. Ауа алмасудың жеткілікті екеніне көз жеткізіңіз.
- ▶ Бензин немесе басқа да жанғыш сұйықтықтарды тазалау жұмыстарына арнап қолданбаңыз.

## **2.6 Кесу білдектеріне арналған қауіпсіздік техникасы бойынша нұсқаулар**

- ▶ Шпиндельдің максималды айналу жиілігіндей жоғары минималды рұқсатты айналу жиілігіне ие кесу дискілерін ғана пайдаланыңыз.
- ▶ Кесу дискісінің сыртқы диаметрі мен қалыңдығы өніміңіздің белгіленген өлшемдеріне сәйкес екендігіне көз жеткізіңіз.
- ▶ Ешқашан зақымдалған, домалақ емес немесе дірілдейтін кесу дискілерін пайдаланбаңыз.
- ▶ Зақымдалған алмасты кесу дискілерін пайдалануға болмайды (тіреуіш дискісінде сызаттар бар, сегменттері сынған немесе мұқалып қалған, мойынтірек ұясы зақымдалған, тіреуіш дискісі бүгілген немесе созылған, артық қызудан болған бояудың қатты өзгерісі, алмас сегменттің астында тозған тіреуіш диск, бүйірлік шығыңқы жері жоқ алмас сегмент және т.б.).
- ▶ Тісті кескіш құралды пайдаланбаңыз.
- ▶ Кесу дискісін орнату кезінде әрдайым кесу дискісінің белгіленген айналу бағыты шпиндельдің айналу бағытына сай келетініне көз жеткізіңіз. Әрдайым бір ғана кесу дискісін монтаждаңыз.
- ▶ Кесу дискілері мен фланецтер немесе басқа да керек-жарақтар өнімнің шпинделіне дәл сәйкес келуі керек. Өнімнің шпинделіне дәл келмейтін кесу дискілері әркелкі түрде айналады, қатты дірілдейді және бақылаудың жоғалуына немесе кесу дискісінің сынуына апарып соғуы мүмкін.
- ▶ Әрдайым диаметрі қолданылатын кесу дискісіне сай келетін зақымдалмаған қыспа фланецті пайдаланыңыз. Жарамды қыспа фланец кесу дискісін тіреп, кесу дискісінің сынып қалу ықтималдылығын азайтады.
- ▶ Өнімді біркелкі түрде және бүйірлік қысымсыз кесу дискісіне бағыттаңыз. Кесу дискісін әрдайым дайындамаға дұрыс бұрышпен орнатыңыз. Кесу кезінде бүйірлік қысымды өзгертумен де, кесу дискісін қисайтумен де кесу бағытын өзгертпеңіз.
- ▶ Ылғалды кесу әдісінде пайдаланылатын абразивті кесу дискілері дәл сол күнде пайдаланылуы керек, себебі ұзақ мерзімді ылғал мен сұйықтық әсері кесу дискісінің беріктігіне теріс ықпал түсіреді.
- ▶ Ағашқа арналған ара төсемдерін орнатуға болмайды.
- ▶ Кесу дискілері бойынша қолданылатын стандарттарға сәйкес келетін кесу дискілерін ғана қолданыңыз.



- ▶ Монтаждаудан бұрын және пайдаланудан бұрын кесу дискілерінде зақымдардың бар-жоғын тексеріп шығыңыз. Зақымдалған кесу дискілерін орнатпаңыз. Кесу дискісін өндірушінің нұсқауларын ұстаныңыз.
- ▶ Синтетикалық шайыр жағылған кесу дискілерінің жарамдылық мерзімін ұстаныңыз және осы мерзім аяқталған соң кесу дискілерін пайдаланушы болмаңыз.

### Қайтарым және тиісті нұсқаулар

Тебу тұрып қалған немесе бұғатталған айналдыратын тегістеу дискісінің салдарынан пайда болатын кенет реакция болып табылады. Іліну немесе бұғатталу айналмалы алмалы-салмалы аспаптың кенет тоқтауына әкеледі. Нәтижесінде, бақыланбайтын дәрегі кескіш білдек бұғатталу орнында алмалы-салмалы аспаптың айналу бағытына қарсы үдетіледі.

Өңдеп жатқан бөлшекте ажарлағыш диск ілінгенде немесе бұғатталғанда, бөлшекке салынатын ажарлағыш дискінің үшкір тұрпы қалуы мүмкін. Бұл дискінің сынуына әкеледі немесе қайтарымды тудырады. Бұл кезде ажарлағыш диск оператор бағытында немесе оған кері қозғалады (бұғатталу сәтінде дискінің айналу бағытына байланысты). Сонымен бірге бұл ажарлағыш дискінің сынуына әкелуі мүмкін.

Кері соққы дәрегі кескіш білдектегі тиісінше пайдаланбау нәтижесі болып табылады. Төменде берілген сақтық шараларын орындаған жағдайда мұны болдырмауға болады.

- ▶ Абразивті кескіш құрылғыны екі қолмен мықтап ұстап алыңыз және кері соққыны амортизациялауға мүмкіндік беретін дене мен қолдың қалпын қабылдаңыз. Электр қозғалтқышы тездегенде пайда болатын қайтарымды немесе реактивті моментті максималды басқару үшін әрқашан қосымша тұтқышты (бар болса) қолданыңыз. Тиісті сақтық шараларын қолданған жағдайда оператор қайтарымды және реактивті моментті басқара алады.
- ▶ Қол буынатын айналатын алмалы-салмалы аспапқа ешқашан жақындатпаңыз. Қайтарым кезінде алмалы-салмалы аспап оларға ілінуі мүмкін.
- ▶ Айналып жатқан кесу дискісінің аймағында және оның артында тұрмаңыз. Кері соққы дәрегі кескіш білдектегі бұғатталу нүктесіндегі ажарлағыш диск қозғалысына қарама-қарсы бағытта жүргізеді.
- ▶ Бұрыштарды, үшкір жиектерді және т.б. өңдеу кезінде өте мұқият болыңыз. Электр құралдардың ыршып кетуін және өңделетін бөлшектерде сыналанып болдырмаңыз. Айналатын алмалы-салмалы аспап бұрыштарды, үшкір жиектерді өңдеу кезінде немесе ыршып кеткенде сыналаныуы мүмкін. Бұл аспапты басқаруды жоғалтудың немесе қайтарымның пайда болуының себебі болады.
- ▶ Саңылауларының ені 10 мм шамасынан асатын шынжырлы немесе тісті араларды, сондай-ақ, сегменттелген алмас дискілерін қолданбаңыз. Мұндай алмалы-салмалы аспаптарды қолдану кері соққыны тудырады немесе электр құралды басқаруды жоғалтуға әкеледі.
- ▶ Кесу дискісінің бұғатталуын немесе тым қатты басу қысымын болдырмаңыз. Тым қатты кесулерді орындамаңыз. Кесу дискісіне шамадан тыс жүктеме түсуі оның тозуын және қисаю немесе бұғатталу мүмкіндігін, сонымен бірге қайтарымның пайда болу немесе оның бұзылу мүмкіндігін арттырады.
- ▶ Кесу дискісі сыналған немесе жұмысты тоқтатқан жағдайда аспапты өшіріңіз және диск толық тоқтағанын күтіңіз. Өлі айналып жатқан дискіні кесу жерінен шығарып алуға ешқашан әрекет жасамаңыз – қайтарым болуы мүмкін. Сыналған себебін анықтаңыз және кетіріңіз.
- ▶ Дәрегі кескіш білдек дайындамада тұрғанда оны қайта қоспаңыз. Жұмысты жалғастыру алдында аспап жұмыс айналу жиілігіне дейін тездегенше күтіңіз. Әйтпесе диск сыналаныуы, дайындамадан ыршып кетуі немесе кері соққы пайда болуы мүмкін.
- ▶ Кесу дискісі сыналған жағдайда қауіп дәрежесін азайту үшін үлкен өлшемді тақталарды немесе бөлшектерді тіреңіз. Үлкен өңделетін бөлшектер өз салмағының әсерінен иілуі мүмкін. Өңделетін бөлшекті екі жағынан кесуді орындау орнының жанында, сондай-ақ, бөлшек жиегінің бойында тіреу керек.
- ▶ Қабырғаларда немесе басқа көру мүмкін емес аймақтарда «қуыстарды кесу» жұмысын орындау кезінде әсіресе сақ болыңыз. Газ және су құбырларын, электр сымдарын немесе басқа заттарды кесу кезінде кесу дискісін салғанда, қайтарым пайда болуы мүмкін.

## 2.7 Тасымалдау және сақтау

- ▶ Тасымалдау үшін өнімді өшіріп қойыңыз.
- ▶ Кесу дискісін қолданып болған соң алып тастаңыз. Кесу дискісін орнатып тасымалдаған кезде оған зақым тиюі мүмкін.
- ▶ Кесу дискілерін мұқият қолданыңыз және оларды өндірушінің нұсқауына сай сақтаңыз.
- ▶ Өнімді ердайым бүйіріне жайылған емес, тік қойылған күйінде сақтап тасымалдаңыз.
- ▶ Өздігінен жүретін арбаша мен өнімді бірге тасымалдамаңыз. Өздігінен жүретін арбашаны тасымалдаудан бұрын су бағын шығарып алыңыз.
- ▶ Өнім мен өздігінен жүретін арбашаны кран арқылы тасымалдауға болмайды.



- ▶ Пайдаланылмайтын өнімді қауіпсіз түрде сақтап қойыңыз. Қолданылмайтын өнімдер құрғақ, жоғары орналасқан немесе жабық, балалардың қолы жетпейтін жерде сақталуы керек.
- ▶ Өнімді өшірген кезде оның қауіпсіз күйде тұрғанына көз жеткізіңіз.
- ▶ Өнімді қолданған соң ораудан және жапқаннан бұрын алдымен суытып алыңыз.
- ▶ Бензин мен майды жақсы желдетілген бөлмеде, ережелерге сай келетін жанармай бактарында сақтаңыз.

## 2.8 Өлшенген CO<sub>2</sub> шекті мөндері туралы ақпарат

Дерекі кескіш білдек қозғалтқышын әрдайым осы қызмет көрсету бойынша нұсқаулықтағы пайдалану және техникалық қызмет көрсету нұсқауларына сәйкес күтіп, басқарыңыз. Бұл пайдаланылған газдардың эмиссиясыларын заңмен белгіленген шектерде сақталуын қамтамасыз етеді.

Осы пайдалану бойынша нұсқаулықта сипатталған пайдалану және техникалық қызмет көрсету нұсқауларын сақтамау, өнімнің пайдаланылған газдың қолданыстағы ережелеріне сәйкестігіне кері әсер етуі мүмкін. Бұл отындық жүйеге ықпал етуге немесе зақымдауға қатысты (мысалы, жабдықтау, реттеу, дайындау).

### НАЗАР АУДАРЫҢЫЗ

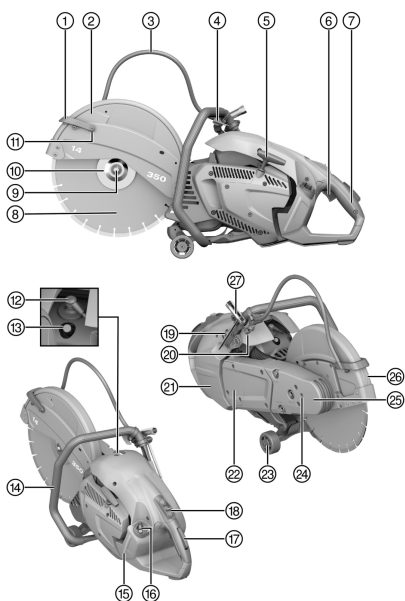
**Пайдаланылған газдар эмиссиясының әртүрлі көрсеткіші** Қозғалтқышты және/немесе отындық жүйені пайдалану ЕО эмиссиясы сертификатын жарамсыз етеді.

- ▶ Қозғалтқышты және/немесе отындық жүйені пайдалануға рұқсат етілмейді.

ЕО түрін мақұлдау кезінде анықталған CO<sub>2</sub> эмиссияларының мөнін Техникалық деректер 516 тарауынан анықтауға болады.

## 3 Сипаттама

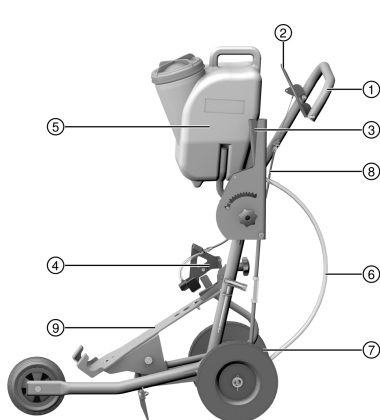
### 3.1 Бензинді дерекі кескіш білдек



- 1 Кіріктірілген су шүмектері бар су бұрғышы
- 2 Қорғауыш қаптама
- 3 Сумен жабдықтау
- 4 Су клапаны
- 5 Арқанды жетекті starter
- 6 Газ иінтірегі
- 7 Артқы тұтқа
- 8 Кесу дискісі
- 9 Тартпа болт
- 10 Қыспа фланец
- 11 Су шүмегіне арналған тазалау бұрандасы
- 12 Білте ұшы
- 13 Сақтандырғыш клапан
- 14 Алдыңғы тұтқа
- 15 Бак индикаторы
- 16 Жанармай бағының қақпағы
- 17 Қауіпсіз дроссельді басқару тұтқасы
- 18 Жартылай газ бекіткіші бар қозғалтқышты іске қосу / тоқтату түймесі
- 19 Starter сорабы
- 20 Су шлангісінің біріктіруші муфтасы
- 21 Ауа сүзгісіне арналған қақпақ
- 22 Сорап қақпағы
- 23 Бағыттауыш роликтер
- 24 Кесу дискісін алмастыруға арналған бекіткіш саңылау
- 25 Ара тұтқасы
- 26 Айналу бағытының көрсеткіші
- 27 Монтаждық құрал



### 3.2 Өздігінен жүретін арбаша (керек-жарақ) 2



- ① Тұтқыш
- ② Газ иінтірегі
- ③ Кесу тереңдігін орнату
- ④ Бастырық
- ⑤ Су бағы
- ⑥ Су шлангісінің біріктіруші муфтасы
- ⑦ Осьті реттеу
- ⑧ Газ арқанды жетегі
- ⑨ Өздігінен жүретін шасси

### 3.3 Мақсатына сай қолдану

Сипатталған өнім асфальт немесе металл құрылыс материалдары бойынша құрғақ немесе ылғалды кесу жұмыстарын алмасты немесе абразивті кесу дискілері арқылы орындауға арналған моторлы дөрекі кескіш білдек болып табылады. Оны қолмен немесе арбашаға монтаждап бағыттауға болады.

### 3.4 Қолдану бойынша ұсыныстар

- Кескен кезде шаңның жиналуын азайту үшін көбінесе ылғалды кесу әдісімен жұмыс істеңіз. Қысымды көтерусіз су сорабымен (керек-жарақ) су желісінен тәуелсіз жұмыс істеуге, яғни суды, мысалы, тікелей сауыптан соруға болады.
- Бөлшектенетін дайындаманы бір қадаммен кеспеңіз, оның орнына дөрекі кескіш білдекті бірнеше рет алға-артқа жылжытыңыз және қалаулы кесу тереңдігіне біртіндеп қол жеткізіңіз.
- Алмасты кесу дискісінің зақымдалуына жол бермеу үшін, өнімнің 30-60 секунд аралығында жұмыс істеп тұрған күйінде құрғақ бөлшектеу кезінде кесу дискісін шамамен 10 секундқа кесіктен көтеріңіз.
- Құм тас немесе басқа өте абразивті материалдарды кесу арқылы мұқалып қалған алмасты кесу дискілерін (қосылымнан ешбір алмас шығып тұрған жоқ) өткірлеңіз.
- Дөрекі кескіш білдекті кең ауқымды еденде кесу жұмыстары үшін өздігінен жүретін арбашаға (керек-жарақ) монтаждаңыз.

### 3.5 Кесу дискілерінің спецификациясы

Өнімде EN 13236 стандартына сай алмас кесу дискілерін пайдалану керек. Сондай-ақ, металл құрылыс материалдарын өңдеу үшін өнімде EN 12413 стандартына сай бакелиттік қосылымдағы талшықпен күшейтілген кесу дискілерін (тік, бүгілмеген пішіндегі, 41-түр) пайдалануға болады.

Кесу дискісінің өндірушісі ұсынған пайдалану және орнату бойынша нұсқаулар орындалуы тиіс.

### 3.6 Жеткізілім жинағы

Бензинді дөрекі кескіш білдек, пайдалану бойынша нұсқаулық.

Оған қоса өніміңіз үшін рұқсат етілген жүйелік өнімдерді **Hilti Store** дүкенінде немесе мына веб-сайттан табуға болады: [www.hilti.group](http://www.hilti.group)

### 3.7 Шығын материалы және тозатын бөліктер

- Ауа сүзгісі
- Арқан
- Стартер
- Бензин сүзгісі
- Оталдыру білтесі
- Құралдар жиыны



- Цилиндр жиыны
- Жиындағы бекіткіш бұрандалар
- Фланец (2 дана)
- Ортаға дәл келтіретін төлке, 20 мм/1 дюйм

## 4 Техникалық сипаттамалар

### 4.1 Өнім сипаттары

	DSH 700-X 35	DSH 900-X 40
<b>Өнім буыны</b>	04	04
<b>Бактың бос күйіндегі, кесу дискісіз салмағы</b>	12,1 кг	12,4 кг
<b>Бактың бос күйіндегі, өздігінен жүретін арбамен және кесу дискісіз салмағы</b>	43,1 кг	43,4 кг
<b>Шпиндельдің максималды айналу жиілігі</b>	5100 А/мин	4700 А/мин
<b>Кесу дискісінің максималды айналу жиілігі</b>	5100 А/мин	4700 А/мин
<b>Максималды кесу тереңдігі</b>	125 мм	150 мм
<b>Қозғалтқыш конструкциясының түрі</b>	Екі тактілі қозғалтқыш / бір цилиндрлік / ауамен суытылады	Екі тактілі қозғалтқыш / бір цилиндрлік / ауамен суытылады
<b>Жұмыс көлемі</b>	87 см <sup>3</sup>	87 см <sup>3</sup>
<b>Номиналды қуаты (ISO 7293)</b>	4,2 кВт	4,2 кВт
<b>Қозғалтқыштың номиналды айналу жиілігі (ISO 7293)</b>	8000 ± 200 А/мин	8000 ± 200 А/мин
<b>Жүктемесіз айналу жиілігі</b>	2750 ± 250 А/мин	2750 ± 250 А/мин
<b>Оталдыру (түрі)</b>	Электрондық түрде басқарылатын оталу уақытының мезеті	Электрондық түрде басқарылатын оталу уақытының мезеті
<b>Электрод арақашықтығы</b>	0,7 мм	0,7 мм
<b>Оталдыру білтесі</b>	Өндіруші: NGK, түрі: CMR7A	Өндіруші: NGK, түрі: CMR7A
<b>Оталдыру білтесін бекіту бойынша тарту мезеті</b>	12 Н·м	12 Н·м
<b>Газ генераторы</b>	Өндіруші: Walbro; Үлгісі: WT; Тип: 1152	Өндіруші: Walbro; Үлгісі: WT; Тип: 1152
<b>Жанармай қоспасы</b>	API-TC майы 2% (1:50)	API-TC майы 2% (1:50)
<b>Бак көлемі</b>	0,9 л	0,9 л
<b>Кесу дискісінің мойынтірек ұясы / ортаға дәл келтіретін төлкенің ортаға дәл келтіретін бауының диаметрі (айналмалы)</b>	20 мм немесе 25,4 мм	20 мм немесе 25,4 мм
<b>Фланецтің мин. сыртқы диаметрі</b>	102 мм	102 мм
<b>Дискінің макс. қалыңдығы (тіреуіш дискісінің қалыңдығы)</b>	5,5 мм	5,5 мм
<b>Дискінің максималды сыртқы диаметрі</b>	350 мм	400 мм
<b>Кесу дискісін бекіту бойынша тарту мезеті</b>	25 Н·м	25 Н·м

### 4.2 Пайдаланылған газдар эмиссиясының көрсеткіштері

Анықталған мәндер зертханалық жағдайда анықталды және қозғалтқыш түріне тән белгіленген сынақ циклі бойынша сынау нәтижесінде алынды.

<b>[г/кВт/сағ] шамасындағы CO<sub>2</sub> эмиссия көрсеткіші</b>	840,1
------------------------------------------------------------------	-------





### 4.3 Шуыл туралы ақпарат және діріл мәні

Осы нұсқауларда келтірілген дыбыстық қысым мен діріл мәндері стандартталған өлшеу әдісіне сәйкес өлшенген және дәрекі кескіш білдектерді бір-бірімен салыстыру үшін пайдаланылуы мүмкін. Сонымен бірге, ол экспозицияны алдын ала бағалау үшін жарайды.

Берілген деректер дәрекі кескіш білдектің негізгі қолданыс түрлерін көрсетеді. Дегенмен дәрекі кескіш білдек басқа қолданыс түрлері үшін әртүрлі алмалы-салмалы аспаптармен немесе жеткіліксіз техникалық қызмет көрсетумен пайдаланылса, деректер өзгешеленуі мүмкін. Осының салдарынан аспаптың бүкіл жұмыс істеу кезеңінде экспозиция айтарлықтай артуы мүмкін.

Экспозицияны дәл бағалау үшін дәрекі кескіш білдек өшірілген немесе жұмыс істеп тұрған, бірақ іс жүзінде пайдаланылмайтын уақыттарды да ескеру қажет. Осының салдарынан аспаптың бүкіл жұмыс істеу кезеңінде экспозиция айтарлықтай азаюы мүмкін.

Пайдаланушыны пайда болатын шуылдан және/немесе дірілден қорғау үшін қосымша сақтық шараларын қолданыңыз, мысалы: Дәрекі кескіш білдектер мен алмалы-салмалы аспаптарға техникалық қызмет көрсету, қолды жылы ұстау, жұмыс процестерін ұйымдастыру.

#### Шуылдың эмиссиялық көрсеткіші

	DSH 700-X 35	DSH 900-X 40
<b>Дыбыс қысымының деңгейі ISO 19432-1 (ISO 11201) (<math>L_{pA,eq}</math>)</b>	100 дБ(A)	100 дБ(A)
<b>Дәлсіздік</b>	1,8 дБ(A)	1,8 дБ(A)
<b>Өлшенген шу деңгейі 2000/14/EC (ISO 3744)</b>	110 дБ(A)	110 дБ(A)
<b>Дәлсіздік</b>	1,2 дБ(A)	1,2 дБ(A)

#### Дірілдің жалпы көрсеткіші

Дыбыс қысымының деңгейі мен дірілдің мәні 1/7 бос жүріс пен 6/7 толық жүктемеге назар аударатын есептелген.

	DSH 700-X 35	DSH 900-X 40
<b>Алдыңғы тұтқадағы дірілдің эмиссиялық көрсеткіші ISO 19432-1 (<math>a_{hv,eq}</math>)</b>	5,2 м/с <sup>2</sup>	5,2 м/с <sup>2</sup>
<b>Дәлсіздік</b>	1,9 м/с <sup>2</sup>	1,8 м/с <sup>2</sup>
<b>Артқы тұтқадағы дірілдің эмиссиялық көрсеткіші ISO 19432-1 (<math>a_{hv,eq}</math>)</b>	4,4 м/с <sup>2</sup>	4,7 м/с <sup>2</sup>
<b>Дәлсіздік</b>	1,0 м/с <sup>2</sup>	1,1 м/с <sup>2</sup>

## 5 Жұмысқа дайындық

### 5.1 Жанармай

Екі тактілі қозғалтқыш бензин мен майдың жанармай қоспасын пайдаланады. Жанармай қоспасының сапасы қозғалтқыштың жұмысы мен қызмет ету мерзіміне аса маңызды әсер етеді.

#### ЕСКЕРТУ

**Жарақат алу қаупі бар.** Бензин буын жұтып қалу және бензиннің тиюі денсаулыққа зиян келтіруі мүмкін.

- ▶ Бензиннің тікелей теріге тиюі болдырмаңыз. Қорғаушы қолғаптарда жұмыс істеңіз.
- ▶ Киіміңіз жанармаймен кірленген жағдайда киімді жедел ауыстырып шығыңыз.
- ▶ Бензин буының жұтылуына жол бермеу үшін жұмыс орнында жақсы ауа алмасуды қамтамасыз етіңіз.
- ▶ Талаптарға сәйкес келетін жанармай бағын қолданыңыз.

#### 5.1.1 Отынды таңдау бойынша өлшемшарттар

- ▶ Кемінде 89 ROZ оқтандық саны бар қалыпты немесе жоғары сұрыпты бензинді пайдаланыңыз.



Пайдаланылатын отынның құрамындағы спирт (мысалы, этанол, метанол және т.б.) 10% шамасынан аспауы керек, әйтпесе қозғалтқыштың қызмет ету мерзімі айтарлықтай төмендейді.



### 5.1.2 Екі тактілі май

- ▶ Кем дегенде API-TC сипаттамасына сәйкес келетін ауамен салқындатылған қозғалтқыштар үшін сапалы екі тактілі майды пайдаланыңыз.

### 5.1.3 Жанармайды араластыру



Әрдайым екі тактілі майдың тиісті сипаттамасына назар аударыңыз және оңтайлы қоспа құрамы коэффициентінде отынды екі тактілі май қоспасын пайдаланыңыз. Бұл қозғалтқыштың шамадан тыс тозуын және зақымдануын болдырмайды.

Оңтайлы қоспа құрамының коэффициенті – **1:50**. Бұл API-TC сипаттамасы бар екі тактілі майдың 1 бөлігіне және бензиннің 50 бөлігіне сәйкес келеді (мысалы, канстрді толтыруда 100 мл екі тактілі май мен 5 литр бензин).

Егер қолданылатын екі тактілі майдың немесе бензиннің сапасын білмесеңіз, араластыру коэффициентін **1:25** шамасына арттырыңыз.

1. Алдымен жанармай багына екі тактілі майдың қажетті мөлшерін құйыңыз.
2. Сонан соң жанармай багына бензин құйыңыз.
3. Жанармай багын жауып қойыңыз.
4. Жанармай багын сілку арқылы жанармайды араластырыңыз.

### 5.1.4 Отын құю

1. Төмендегі жабдық бар болғанда, бұл әрекетті қосымша орындаңыз:
  - ▶ Отынды екі тактілі май қоспасын араластырыңыз. 518
2. Өнімді тұрақты, тегіс жерге қойыңыз.
3. Жанармай багын ашыңыз, ол үшін қақпақты сағат бағытына қарсы айналдырып алып тастаңыз.
4. Жанармайды құйғыш арқылы баяу құйыңыз.
5. Қақпақты саптап, оны сағат тілінің бағытымен бұрау арқылы отын багын жабыңыз.
6. Жанармай багын жауып қойыңыз.

## 5.2 Орнату және реттеу жұмыстары



### ЕСКЕРТУ

**Жарақат алу қаупі бар.** Айналып тұрған кесу дискісімен жанасу нәтижесінде жарақат алуыңыз мүмкін. Ыстық құрылғы бөліктері немесе ыстық кесу дискісі күйіктерге апарып соғуы мүмкін.

- ▶ Өнімді орнату немесе қайта құрастыру жұмыстарын орындау алдында қозғалтқыштың өшірілгеніне, кесу дискісінің толығымен тоқтағанына және өнімнің суығанына көз жеткізіңіз.
- ▶ Қорғауыш қолғаптарда жұмыс істеміз.

### 5.2.1 Кесу дискісін орнату



### ЕСКЕРТУ

**Жарақат алу және зақымдалу қаупі.** Жарамсыз кесу дискілері немесе бекіту материалы жұмыс барысында бұзылуы немесе өнімді бақылау мүмкіндігінен айырылуға немесе алмалы-салмалы аспаптың бұзылуына апарып соғуы мүмкін.

- ▶ Кесу дискісінің ұйғарынды айналу жиілігі кем дегенде өнімде берілген шпиндельдің максималды айналу жиілігімен бірдей екендігін тексеріңіз. Кескі дискілері, фланецтер мен бұрандалар өнім үшін жарамды болуы керек.
- ▶ Мойынтірек ұясының диаметрі 20 мм немесе 25,4 мм (1 дюйм) болатын және ортаға дәл келтіретін төлке үшін жарамды кесу дискілерін ғана пайдаланыңыз.



### ЕСКЕРТУ

**Жарақат алу және зақымдалу қаупі.** Зақымдалған кескіш дискілер сынып қалуы мүмкін.

- ▶ Кескіш диск соғылған жағдайда, кескіш дискіде зақымдардың бар-жоғын дереу тексеріп шығып, қажет болса, алмастырыңыз.
- ▶ Ешқашан зақымдалған, домалақ емес немесе дірілдейтін кескіш дискілерді пайдаланбаңыз.
- ▶ Жарамдылық мерзімі өтіп кеткен немесе алдын ала сумен жұмсартылған синтетикалық талшықпен нығайтылған кескіш дискілерді пайдаланбаңыз.



**⚠ ЕСКЕРТУ**

**Жарақат алу және зақымдалу қаупі.** Бекіткіш бұрандаларды шамадан тыс қатайту бекіткіш бұранданың немесе бекіткіш бұрандаға орнатылған шайбаның зақымдалуына немесе сынуына әкелуі мүмкін.

- ▶ Бекіткіш бұранданы әрдайым берілген айналу моментімен қауіпсіз тартыңыз.
- ▶ Бекіткіш бұранданың тым қатты тартылмағанына көз жеткізіңіз.

**⚠ ЕСКЕРТУ**

**Жарақат алу қаупі бар!** Кескіш диск тиісінше орнатылмаған немесе бөлшектенбеген жағдайда, бос бөліктер көзге тиіп, жарақат алуға әкелуі мүмкін.

- ▶ Алмалы-салмалы аспапты алмастырған кезде әрдайым көз қорғанысын (қорғауыш көзілдірік) киіп жүріңіз.

1. Бекіткішті белдік қақпағындағы саңылауға салыңыз және бекіткіш тірелмегенше кесу дискісін айналдырыңыз.
2. Бекіткіш бұранданы кілт көмегімен сағат бағытына қарсы бұрап босатыңыз және бекіткіш бұранданы шайбасымен бірге алып тастаңыз.
3. Бекіткішті алып тастаңыз.
4. Қысқыш фланецті және кесу дискісін алып тастаңыз.
5. Орнатылатын кесу дискісінің мойынтірек ұясы ортаға дәл келтіретін төлкенің ортаға дәл келтіретін бауына сәйкес келетінін тексеріңіз.



Ортаға дәл келтіретін төлке бір жағында диаметрі 20 мм ортаға дәл келтіретін баумен, ал қарама-қарсы жағында диаметрі 25,4 мм (1") ортаға дәл келтіретін баумен жабдықталған.

6. Өнімдегі және кесу дискісіндегі қысқыш және ортаға дәл келтіргіш беттерді тазалаңыз.
7. Кесу дискісін ортаға дәл келтіру жиынымен жетекші білікке орнатып, айналу бағытының дұрыстығын тексеріңіз.
  - ▶ Кесу дискісіндегі айналу бағытының көрсеткісі өнімде берілген айналу бағытына сай келеді.
8. Қысқыш фланец пен дөңгелекті жетекші білікке орналастырып, бекіткіш бұранданы сағат бағытымен бұраңыз.
9. Бекіткішті белдік қақпағындағы бекіткіш саңылауға салыңыз және бекіткіш тірелмегенше кесу дискісін айналдырыңыз.
10. Бекіткіш бұранданы бұрап бекітіңіз (тарту моменті: 25 Нм).
11. Бекіткішті алып тастаңыз.

**⚠ АБАЙЛАҢЫЗ**

**Жарақат алу және зақымдалу қаупі.** Зақымдалған алмалы-салмалы аспаптар сынып қалуы мүмкін.

- ▶ Ешқашан зақымдалған, домалақ емес немесе дірілдейтін алмалы-салмалы аспаптарды пайдаланбаңыз.
- ▶ Қауіпті аймақтан алшақ тұрыңыз.

12. Жаңа кесу дискісін орнатқаннан кейін, өнімді шамамен 1 минут ішінде толық айналу жиілігімен жұмыс істетіңіз.

**5.2.2 Қорғауыш қаптаманы орнату****⚠ ЕСКЕРТУ**

**Жарақат алу қаупі бар.** Кесу дискісімен және ұшпа бөлшектермен немесе ұшқынмен жанасу адамдарды жарақаттауы мүмкін.

- ▶ Қорғаныш жабынды тозған дайындама бөліктері мен ұшқынның ұшы бағыты пайдаланушы мен өнімнен алшақ болатындай етіп орнатыңыз.

- ▶ Қорғауыш қаптаманы қажет күйге орнатыңыз.
  - ▶ Диск қорғанысының саңылауы пайдаланушыға қарап тұрмағанын қадағалаңыз.



Су бұрғышын тұтқа ретінде пайдалануға болмайды.



### 5.2.3 Қалыпты кесу күйінен беттеп кесу күйіне ауыстырып қосу



Кесіктерді жиектер мен қабырғаларға мүмкіндігінше жақын жасау үшін, ара тірегінің алдыңғы бөлігін қайта құрастыруға болады.

- ▶ Өнімді беттеп кесу күйінде пайдалану қажет болғанда өнімді **Hilti** қызмет көрсету орталығында қайта құрастырыңыз.

### 5.3 Бағыттауыш роликтердің айналу қозғалысын бұғаттау



#### ЕСКЕРТУ

**Жарақат алу қаупі бар.** Дөрекі кескіш білдек абайсыздан жылжып немесе құлап қалуы мүмкін.

- ▶ Төбе, мінбе және/немесе еңіс беттердің үстінде жұмыс істеген кезде, әрдайым бағыттауыш роликтердің айналу қозғалысын бұғаттаңыз.
1. Бағыттауыш роликтердің бекіткіш бұрандаларын босатып, бағыттауыш роликтерді алып тастаңыз.
  2. Роликтерді 180°-қа бұрап, бекіткіш бұрандаларды монтаждаңыз.
    - ▶ Кіріктірілген құлыптау функциясы белсенді.
  3. Бағыттауыш роликтердің берік бекітілгеніне көз жеткізіңіз.

### 5.4 Бензинді дөрекі кескіш білдекті өздігінен жүретін арбашаға (керек-жарақ) монтаждау

1. Су бағын өздігінен жүретін арбашадан шығарып алыңыз.
2. Кесу тереңдігін орнатуға арналған иінтіректі жоғарғы позицияға қойыңыз.
3. Жұлдызшалы бұранданы босату арқылы бастырықты ашыңыз.
4. Дөрекі кескіш білдекті дөңгелектерімен бірге суретте көрсетілгендей алдыңғы аспап бекіткішіне орнатып, дөрекі кескіш білдектің тұтқасын бастырықтың астына бұраңыз.
5. Жұлдызшалы бұранданы бұрап бекіту арқылы дөрекі кескіш білдекті бекітіңіз.
6. Толтырылған су бағын монтаждаңыз.
7. Тұтқаны өзіңіз үшін қолайлы жұмыс биіктігіне келтіріңіз.
8. Қорғауыш қаптаманы орнатыңыз. 519



Алғаш рет іске қосу алдында газ арқанды жетегінің дұрыс реттелгеніне ерекше назар аударыңыз. Газ иінтірегі басылған кезде өнім толық газ күйінде болуы тиіс. Кері жағдайда арқан жетегінің қыспасын бұрау арқылы газ арқанды жетегін қосымша реттеуге болады.

Газ арқанды жетегі қолданылмаған кезде, кесу дискісі бос жүріс күйінде болуы тиіс. Кері жағдайда қосу/тоқтату ауыстырып-қосқышын дереу «Тоқтату» күйіне жылжытып, газ арқанды жетегін реттендіріңіз немесе бос жүріс күйіндегі айналу жиілігін **Hilti** қызмет көрсету орталығында орнатыңыз.

### 5.5 Су сорабын (керек-жарақ) орнату

1. Өнімді өшіріңіз.
2. Сорап қақпағының үш бекіткіш бұранданы босатыңыз, оларды алып тастаңыз да, сорап қақпағын қауіпсіз жерге сақтап қойыңыз.



Өнім су сорабынсыз қолданылған кезде, сорап қақпағын орнату қажет.

3. Су сорабын орнатыңыз да, кесу дискісін сәл айналдыру арқылы су сорабының және ілінісу қартерінің тістері бір-бірімен ұсталғанша оларды сәл сыртқа бағыттаңыз.
  - ▶ Позициясы кодталған, қате орнату мүмкін емес.
4. Үш бекіткіш бұранданы орнатыңыз және оларды көрсетілген тарту мезетімен бұрап бекітіңіз (тарту мезеті: 8 Нм).
5. Сораптың шлангісін дөрекі кескіш білдектің ұшығына жалғаңыз.
6. Шаңнан қорғайтын қалпақты су жеткізу шлангісінің ұшынан алып тастаңыз.
7. Су құбырындағы су қысымы 6 бар шамасынан артық болмағанына көз жеткізіңіз.
  - ▶ Су құбырындағы қысым 6 бар шамасынан артық болса, су қысымын төмендетіңіз.



8. Су сорабын су өткізгіш желіге жалғаңыз немесе сорғыш шлангіні, мысалы, суға толы сауытқа жалғаңыз.



Су сорабы су жеткізу шлангісіне жалғанбаған жағдайда, шаңнан қорғайтын қалпақты су жеткізу шлангісінің ұшына орнатыңыз.

### 5.6 Су сорабын (керек-жарақ) бөлшектеу

1. Өнімді өшіріңіз.
2. Су сорабынан сумен жабдықтау шлангісін ажыратыңыз.
3. Шаңнан қорғайтын қалпақты су жеткізу шлангісінің ұшына орнатыңыз.
4. Сорап пен өнім арасындағы байланысты үзіңіз.
5. Сораптағы үш бекіткіш бұrandаны босатып, сорапты бөлшектеңіз.
6. Сорап қақпағын өнімге орнатыңыз, үш бекіткіш бұrandаны орнатыңыз және оларды бұрап бекітіңіз (тарту мезеті: 4 Нм).

### 5.7 Қозғалтқышты іске қосу

#### ҚАУІПТІ

**Тұншығу қаупі бар.** Пайдаланылған газдағы көміртек тотығы, жанбаған көмірсутектер және бензол тұншығу қаупін тудыруы мүмкін.

- ▶ Жабық аймақтарда, орларда немесе ойыс жерлерде жұмыс істемейіз және жақсы ауа алмасуды қамтамасыз етіңіз.

#### ЕСКЕРТУ

**Өнімнің күтпеген әрекетінен жарақат алу қаупі бар!** Өнімнің әдеттегіден тыс әрекетіне назар аударыңыз. Егер қолданысқа енгізу алдында немесе жұмыс кезінде төмендегі ерекше құбылыстарды ескерсеңіз, өніммен жүргізіліп жатқан барлық жұмыстарды тоқтатып, өнімді өшіріп қойыңыз (мысалы, қосу/тоқтату ауыстырып-қосқышын **Stop** күйіне жылжыту, сорап түймесіне (стартер сорабы) басу немесе оталдыру білтеcіcінің ашасын тарту арқылы). **Hilti** қызмет көрсету орталығына хабарласыңыз.

- ▶ Қозғалтқыштың немесе кескіш дискінің өзгертілген, тым жоғары айналу жиіліктері немесе қалаусыз үдеуі.
- ▶ Негізгі сөндіргіш, газ иінтрегі немесе басқа басқару элементтері қармалып қалған, бұғатталған немесе кідіріспен жауап қайтарады немесе бастапқы күйге өте баяу оралады.
- ▶ Кескіш диск күткеннен айтарлықтай баяу тежеледі немесе мүлде тежелмейді.

#### ЕСКЕРТУ

**Өрт қаупі бар.** Қозғалтқыш жұмыс істеп тұрғанда газ шығаратын құбыр аса ыстық болады. Қозғалтқышты өшіргеннен кейін де ол біраз уақыт ыстық күйде болады.

- ▶ Қорғауыш қолғап киіп жүріңіз және газ шығаратын құбырмен жанаспаңыз.
- ▶ Ыстық өнімді жанғыш материалдың үстіне қоймаңыз.

#### ЕСКЕРТУ

**Жарақат алу қаупі бар.** Зақымдалған газ шығаратын құбыр дыбыс деңгейін рұқсат етілген шектен асырып, есту қабілетіне зиян келтіру қаупін көтереді.

- ▶ Газ шығаратын құбыры зақымдалған және/немесе жетіспейтін немесе оның жабдықталмаған өнімді пайдаланушы болмаңыз.

#### ЕСКЕРТУ

**Су сорабына арналған қақпақтың монтаждалмаған күйінде пайдалану кезіндегі жарақат алу қаупі** Жұмыс кезінде су сорабының жалғағыштарымен жанасу жарақат алуға апарып соғады.

- ▶ Жұмыс істеуден бұрын су сорабына арналған қақпақтың тиісінше монтаждалғанына көз жеткізіңіз.



**⚠ ЕСКЕРТУ**

**Тұтанғыш заттар мен газдан жарақат алу қаупі.** Күйіп қалу және қазалы жарақат алу қаупі туындауы мүмкін.

- ▶ Тұтанғыш заттар мен газдар бар болғанда, өнімді пайдалануға болмайды.
- ▶ Жеткілікті ауа алмасуды қамтамасыз етіңіз.

**⚠ АБАЙПАҢЫЗ**

**Саусақты қысып алудан жарақат алу қаупі немесе су сорабын орнатқан кезде өрт қаупі бар.** Сорап корпусын тиіп кетуден күйіктер пайда болуы мүмкін.

- ▶ Алдыңғы тұтқаны тек жоғарғы мен сол жағынан ұстаңыз.

1. Сақтандырғыш клапанды бір рет басыңыз.
2. Тек суық іске қосу күйінде, сорап түймесіне жанармай толығымен құйылғанша стартер сорабын 2-3 рет іске қосыңыз.
3. Қауіпсіз дроссельді басқару тұтқасын басып, сол күйінде ұстап тұрыңыз.
4. Газ иінтірегін басып, сол күйінде ұстап тұрыңыз.
5. Қосу/тоқтату ауыстырып-қосқышын «Іске қосу» күйіне жылжытыңыз.
6. Қолыңызды қауіпсіз дроссельді басқару тұтқасы мен газ иінтірегін алыңыз.
  - ▶ Жартылай газ күйі іске қосылады.
7. Кесу дискісі еркін айналып тұрғанын тексеріңіз.
8. Оң жақ тіректі артқы тұтқаның астыңғы жағына орнатыңыз.
9. Қарсылық сезілгенше оң қолыңызбен арқанды жетекті стартерді баяу тартыңыз.
10. Арқанды жетекті стартерді қатты тартыңыз.
11. Осы әрекетті қозғалтқыш іске қосылғанша қайталап шығыңыз.
12. Қозғалтқыш жұмыс істеп тұрғанша, газ иінтірегін қысқа басуыңыз керек.
  - ▶ Жартылай газ бекіткіші ажыратылып, қозғалтқыш газдың күту күйінде жұмыс істейді.

**5.8 Қозғалтқыш іске қосылғаннан кейінгі тексеріс**

1. Кесу дискісі бос жүріс күйінде тұрақты түрде тұрғанын және қысқа мерзімді толық газ берген соң бос жүріс күйіндегі кесу дискісі қайтадан толық тоқтатылған күйге ауысқанын тексеріңіз.
  - ▶ Кесу дискісі бос жүріс күйінде айналып тұрса, бос жүрістегі айналу жиілігін азайтыңыз. Бұл әрекетті орындау мүмкін болмаса, өнімді **Hilti** қызмет көрсету орталығына апарыңыз.
2. Қосу/тоқтату ауыстырып-қосқышының қалыпты жұмыс істеп тұрғанына көз жеткізіңіз. Қосу/тоқтату ауыстырып-қосқышын «Тоқтату» күйіне жылжытыңыз.
3. Қозғалтқыш іске қосылмағанда, сорап түймесін (стартер сорабы) басыңыз. Егер нәтижесіз болса, оталдыру білгесінің ұшын тартып шығарып, өнімді **Hilti** қызмет көрсету орталығына апарыңыз.

**5.9 Қозғалтқышты өшіру****⚠ ЕСКЕРТУ**

**Жарақат алу қаупі бар.** Айналып тұрған кесу дискісі сынуы және/немесе материал бақылаусыз лақтырылуы мүмкін.

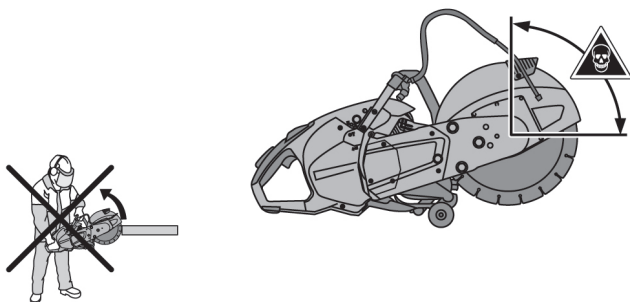
- ▶ Кесу дискісін алып тастау алдында ол толығымен тоқтағанша күтіңіз.

1. Газ иінтірегін жіберіңіз.
2. Қосу/тоқтату ауыстырып-қосқышын «Тоқтату» күйіне жылжытыңыз.
  - ▶ Қозғалтқыш тоқтап қалады.

**6 Қызмет көрсету****6.1 Кесу тәсілі****Кері соққыға жол бермеу**

Дәрекі кескіш білдек белгіленген жерге тиген жағдайда, кері соққы қаупі туындайды.



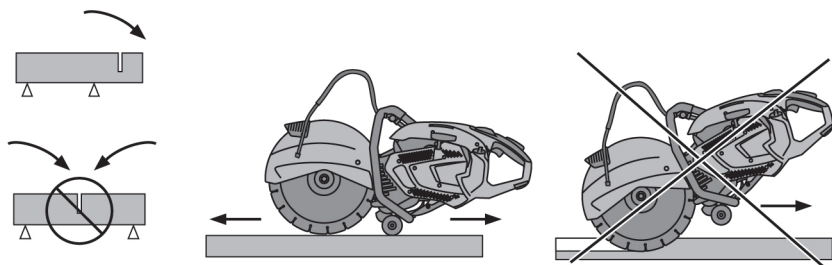


- ▶ Кесу дискісінің белгіленген аймақтағы бетке түсуіне жол бермеңіз.
- ▶ Кесу дискісін әрдайым дайындамаға үстінен орнатыңыз. Кесу дискісі дайындамаға тек айналу нүктесінің астындағы позицияда тиюі керек.
- ▶ Кесу дискісін бар кесікке салған кезде әсіресе мұқият болыңыз.

### Бұғатталуға жол бермеу

Еден бағытымен кескен кезде, өнім кесу дискісінің қысылған күйінде бақылаусыз алға қарай секіріп кетуі мүмкін.

Тігінен, мысалы, қабырғада кескен кезде, өнім кесу дискісінің қысылған күйінде бақылаусыз жоғары қарай секіріп кетуі мүмкін.



### АБАЙЛАҢЫЗ

**Сыну қаупі немесе кері соққы қаупі.** Кесу дискісіне артық жүктеменің түсуі оның майысып қалуына әкеледі. Кесу дискісінің кесік ішінде қысылуы кері соққының немесе кесу дискісі сынуының ықтималдылығын арттырады.

- ▶ Кесу дискісінің қысылуына жол бермеңіз және кесу кезінде артық қысым түсірмеңіз.
- ▶ Шамадан артық кесу тереңдігіне бірден қол жеткізуге әрекеттенбеңіз.
- ▶ Қалың дайындаманы көбірек кесіктерге бөліп кесіңіз. Үлкен кесу тереңдігін болдырмаңыз.
- ▶ Кесу алдында дерекі кескіш білдекті ең жоғары айналу жиілігіне келтіріңіз.
- ▶ Кесу дискісінің тік күйге және айналу осінің астына дайындамамен жанасқан күйге келтіріңіз.
- ▶ Кесу дискісін жылдам және шамадан тыс қысымсыз өңделетін бұйымға қайтымды ілгерілеме қозғалыс арқылы енгізіңіз.
- ▶ Өңделетін материалға бейімделген қалыпты беріспен жұмыс істеңіз.

Кесу жылдамдығының азаюы алмас сегменттердің тозу белгісі болуы мүмкін. Оларды абразивті материалдың (**Hilti** өткірлеу құралы немесе абразивті силикат кірпіші) көмегімен қайта өткірлеуге болады.

- ▶ Дерекі кескіш білдекті біркелкі түрде және бүйірлік қысымсыз кесу дискісіне бағыттаңыз.



- ▶ Дәрекі кескіш білдекті әрдайым екі қолмен, тұтқаларынан берік ұстап тұрыңыз. Майланған тұтқыштарды дереу тазалаңыз, олар құрғақ және таза болуы керек.
- ▶ Жұмыс аймағында, әсіресе кесу бағытында адамдардың жоқтығына көз жеткізіңіз. Басқа адамдарды жұмыс орнынан 15 м-дей арақашықтықта ұстаңыз.

### Өңделетін бұйымды орналастыру



- ▶ Тақталарды немесе үлкен дайындамаларды кесу қуысы кесу әрекетінің барысында және одан кейін ашық тұратындай етіп тіреңіз.

## 7 Күту және техникалық қызмет көрсету

### ЕСКЕРТУ

**Жарақат алу қаупі бар.** Айналып тұрған кесу дискісімен немесе ыстық құрылғы бөліктерімен жанасу жарақаттарға немесе күйіктерге апарып соғуы мүмкін.

- ▶ Техникалық қызмет көрсету, жөндеу, тазалау және күтім көрсету бойынша барлық жұмыстардың алдында қозғалтқышты өшіріп қойыңыз және өнімді суытыңыз.

### 7.1 Техникалық қызмет көрсету кестесі

	Жұмысты бастаудан бұрын	Әр жарты жыл сайын	Қажеттілік бойынша
Ақаусыз күйін, жинақтың толықтығын және ағатын жерлердің бар-жоғын тексеріп шығыңыз, қажет болса, жөндеңіз.	✓		
Ластанған жерлердің бар-жоғын тексеріңіз, қажет болса, тазалаңыз.	✓		
Басқару элементтерінің қалыпты жұмыс істеп тұрғанын тексеріңіз, қажет болса, жөндеңіз.	✓		
Кесу дискісінің ақаусыз күйде екенін тексеріңіз, қажет болса, жөндеңіз.	✓		
Сырттан қолжетімді гайкалар мен бұрандаларды тартыңыз.	✓	✓	✓
Жанармай сүзгісінде ластанған жерлердің бар-жоғын тексеріңіз, қажет болса, ауыстырыңыз.		✓	✓
Өнім іске қосылмаса немесе қозғалтқыш өнімділігі байқарлықтай нашарлаған жағдайда ауа сүзгісін ауыстырыңыз.			✓
Өнім іске қосылмаса немесе тым ауыр іске қосылса, оталдыру білтелерін тазалаңыз немесе ауыстырыңыз.			✓
Кесу дискісі бос жүрісте толығымен тоқтамаса, бос жүрістегі айналу жиілігін реттеп шығыңыз.			✓
Кесу дискісіне жүктеме түсірген кезде белдік сырғып жатса, өнімді Hilti қызмет көрсету орталығында жөндетіңіз.			✓





## 7.2 Ауа сүзгісін тазалау немесе алмастыру 8

### НАЗАР АУДАРЫҢЫЗ

**Зақымдалу қаупі бар.** Өнімге енген шаң оның бұзылуына әкеледі.

- ▶ Ешқашан ауа сүзгісіз немесе зақымдалған ауа сүзгісімен жұмыс істемеңіз.
- ▶ Ауа сүзгісін алмастырған кезде өнім бүйірінде емес, тік тұруы керек. Ауа сүзгісінің астында орналасқан сүзгі жапқышында шаңның жоқтығына көз жеткізіңіз.



Қозғалтқыш өнімділігі байқарлықтай төмендеген немесе іске қосу параметрлері нашарлаған жағдайда ауа сүзгісін алмастырыңыз.

1. Ауа сүзгісінің қақпағындағы бекіткіш бұрандаларды босатып, алып тастаңыз.
2. Ауа сүзгісінен және сүзгі камерасынан ішіндегі шаңды тазалап шығыңыз (шаңсорғыш қолданыңыз).
3. Сүзгі ұстағышының төрт бекіткіш бұранданы босатып, ауа сүзгісін шығарып алыңыз.
4. Жаңа ауа сүзгісін орнатып, оны сүзгі ұстағышымен бірге бекітіңіз.
5. Ауа сүзгісінің қақпағын орнатып, бекіткіш бұрандалардың көмегімен тартыңыз.

## 7.3 Сынып қалған стартер арқанын алмастыру 9

### НАЗАР АУДАРЫҢЫЗ

**Зақымдалу қаупі бар.** Тым қысқа стартер арқаны корпусқа зақым тигізуі мүмкін.

- ▶ Ешқашан үзілген стартер арқанын одан ары пайдаланбаңыз, оның орнына жаңасын орнатыңыз.
1. Үш бекіткіш бұранданы босатып, стартер модулін алып тастаңыз.
  2. Созбалау шарғысы мен стартер тұтқасының қалған арқан бөліктерін алып тастаңыз.
  3. Жаңа стартер арқанының бір ұшында берік түйін жасап, еркін арқан ұшын жоғарыдан арқан шарғысына бағыттаңыз.
  4. Еркін арқан ұшын астынан стартер корпусындағы саңылау арқылы және астынан стартер тұтқасы арқылы өткізіп, арқан ұшында да берік түйін жасаңыз.
  5. Стартер арқанын суретте көрсетілгендей сыртқа тартып, оны созбалау шарғысындағы кесік арқылы өткізіңіз.
  6. Стартер арқанын созбалау шарғысындағы кесіктің жанында ұстап тұрыңыз және созбалау шарғысын сағат тілінің бағытымен тірелгенше бұраңыз.
  7. Созбалау шарғысының кесігі стартер корпусындағы шығыспен тураланғанша, шарғыны ілінісу нүктесінен кем дегенде  $\frac{1}{2}$  айналымнан ең көбі  $1 \frac{1}{2}$  айналымға дейін кері бұраңыз.
  8. Созбалау шарғысын берік ұстап тұрыңыз және арқанды стартер тұтқасының бағытымен корпустан тартып шығарыңыз.
  9. Арқанды тартылған күйінде ұстап тұрып, стартер арқаны өздігінен кіре алатындай етіп созбалау шарғысын жіберіңіз.
  10. Стартер арқанын тірелгенше сыртқа тартыңыз және созбалау шарғысы осы күйінде сағат тілінің бағыты бойынша кем дегенде  $\frac{1}{2}$  айналымға қолмен айнала алатынын тексеріңіз. Егер бұл мүмкін болмаса, серіппені сағат бағытына қарсы бағытпен тартылуы тиіс.
  11. Стартер модулін орнатып, ақырындап төмен итеріңіз. Стартер арқанын тарту арқылы муфтань орнатылуы және стартер модулінің толығымен жайылуы қамтамасыз етіледі.
  12. Стартер модулін үш бекіткіш бұранданың көмегімен бекітіңіз.

## 7.4 Жанармай сүзгісін алмастыру 10

### ЕСКЕРТУ

**Жарақат алу қаупі бар.** Бензин буын жұтып қалу және бензиннің тиюі денсаулыққа зиян келтіруі мүмкін.

- ▶ Бензиннің тікелей теріге тиюін болдырмаңыз. Қорғауыш қолғаптарда жұмыс істеңіз.
- ▶ Киіміңіз жанармаймен кірленген жағдайда киімді жедел ауыстырып шығыңыз.
- ▶ Бензин буының жұтылуына жол бермеу үшін жұмыс орнында жақсы ауа алмасуды қамтамасыз етіңіз.
- ▶ Талаптарға сәйкес келетін жанармай бағын қолданыңыз.





Өнімге жанармай құйған кезде жанармай бағында кірдің жоқтығына көз жеткізіңіз.

1. Жанармай бағын ашыңыз.
2. Жанармай сүзгісін жанармай бағынан шығарып алыңыз.
3. Жанармай сүзгісін қадағалаңыз.
  - ▶ Егер жанармай сүзгісі қатты ластанған болса, оны алмастырыңыз.
4. Қысқышты шлангінден артқа жылжытып, ластанған жанармай сүзгісін шығарып алыңыз.
5. Жаңа жанармай сүзгісін орнатып, оны қысқышпен бірге шлангиге бекітіңіз.
6. Жанармай сүзгісін қайтадан жанармай бағына жылжытыңыз.
7. Жанармай бағын жауып қойыңыз.

## 7.5 Оталдыру білтесін тазалау, электрод арақашықтығын реттеу немесе оталдыру білтесін алмастыру



### АБАЙЛАҢЫЗ

**Жарақат алу қаупі бар.** Өнімді пайдаланып болған соң, оталдыру білтесі мен қозғалтқыштың бөліктері бірден қызып кетуі мүмкін.

▶ Техникалық қызмет көрсету немесе жөндеу жұмыстарын өткізбес бұрын өнімді суытыңыз.

1. Оталдыру білтесінің ұшын сәл бұрау арқылы тартып шығарыңыз.
2. Оталдыру білтесінің кілті арқылы оталдыру білтесін цилиндрден бұрап шығарыңыз.
3. Қажет болса, электродтарды ылғалды сымды қылшақпен тазалаңыз.
4. Электрод арақашықтығын қадағалап тұрыңыз және қажет болса, оны қуыс бұрғының көмегімен 0,7 мм шамасындағы қажетті арақашықтыққа орнатыңыз.
5. Оталдыру білтесін бірте ұшына енгізіп, оталдыру білтесінің оймасын цилиндрге қарсы ұстаңыз.
6. Қосу/тоқтату ауыстырып-қосқышын «Іске қосу» күйіне жылжытыңыз.



### ЕСКЕРТУ

**Жарақат алу қаупі бар.** Электродтармен жанасқан жағдайда ток соғу қаупі туындауы мүмкін.

▶ Оталдыру білтесінің электродтарына тиюші болмаңыз.

7. Арқанды жетекті стартерді тартыңыз (сақтандырғыш клапанды басыңыз).
  - ▶ Енді айқын оталу ұшқыны көрінуі керек.
8. Оталдыру білтесінің кілті арқылы оталдыру білтесін цилиндрге бұрап бекітіңіз (тарту мезеті: 12 Нм).
9. Оталдыру білтесінің ұшын оталдыру білтесіне енгізіңіз.

## 7.6 Газ генераторын орнату

Бұл өнімнің карбюраторы жеткізілім алдында оңтайлы реттелді. Осы газ генераторы арқылы пайдаланушы бос жүрістегі айналу жиілігін (Т шүмегі) реттей алады. Барлық басқа реттеу жұмыстары **Hilti** қызмет көрсету орталығында өткізілуі тиіс.



Газ генераторындағы қате реттеу жұмыстары қозғалтқыштың зақымдалуына апарып соғуы мүмкін.

- ▶ Ауа сүзгісін тазалаңыз. 525
- ▶ Өнімді жұмыс температурасына дейін жеткізіңіз.
- ▶ Оймалы бұрандаларға арналған жарамды бұраушыты (ұш ені 4 мм/  $5/32''$ ) пайдаланыңыз және реттегіш бұранданы рұқсат етілген реттеу диапазонынан асырмай бұраңыз.
- ▶ Бос жүріс жикелерін (Т) өнім күту күйіндегі газда біркелкі жұмыс істейтіндей және кесу дискісі берік күйде қалатындай етіп реттеп шығыңыз.

## 7.7 Аспапқа қызмет көрсету



Қауіпсіз жұмысты қамтамасыз ету үшін тек түпнұсқа қосалқы бөлшектер мен шығын материалдарын қолданыңыз. **Hilti** мақұлдаған қосалқы бөлшектер, шығын материалдары мен өнімге арналған керек-жарақтар **Hilti Store** дүкенінде немесе келесі веб-сайтта қолжетімді: [www.hilti.group](http://www.hilti.group)



- ▶ Өнімді, әсіресе тұтқыштың беттерін, таза және құрғақ күйде, май мен майлайтын майдың іздерінсіз сақтаңыз.
- ▶ Құрамында силикон бар тазалау заттарын қолданбаңыз.
- ▶ Аспаптың сыртын сәл суланған шүберекпен немесе құрғақ қылшақпен жүйелі түрде тазалаңыз. Тазалау үшін су бүріккішін, бу генераторын немесе су ағынын қолдануға тыйым салынады.
- ▶ Өнімнің ішкі бөлігіне бөгде заттардың кіруін болдырмаңыз.

### 7.8 Техникалық қызмет көрсету

1. Өнім мен керек-жарақтарының барлық сыртқы бөліктерінде зақымдардың бар-жоғын және барлық басқару элементтерінің ақаусыз жұмысын жүйелі түрде тексеріп тұрыңыз.
2. Бөліктері зақымдалған немесе басқару элементтері ақаусыз жұмыс істеп тұрмаған өнімді пайдаланушы болмаңыз. Өнімді Hilti қызмет көрсету орталығында жөндеңіз.

### 7.9 Күту және техникалық қызмет көрсету жұмыстарынан кейін бақылау

- ▶ Аспапты күтіп, техникалық қызмет көрсеткеннен кейін барлық сақтандырғыштар орнатылғанына және дұрыс қызмет ететініне көз жеткізіңіз.

### 7.10 Су шүмектерін тазалау

1. Су бұрғышындағы тазалағыш бұранданы босатыңыз.
2. Су шүмегін сыммен тазалап шығыңыз.
3. Тазалағыш бұранданы орнатыңыз.

## 8 Тасымалдау және сақтау

### 8.1 Көліктің ішінде тасымалдау

#### ЕСКЕРТУ

**Өрт және жарылыс қаупі бар.** Өнім тасымалдау барысында кері аударылған жағдайда, жанармай бағынан жанармай ағып кетуі мүмкін.

- ▶ Өнімді ораудан және жеткізу қызметі арқылы жіберуден бұрын оның жанармай бағын толығымен босатыңыз.
- ▶ Өнімді мүмкіндігінше түпнұсқа орауышында тасымалдаңыз.

#### ЕСКЕРТУ

**Өрт қаупі бар.** Ыстық құрылғы бөліктері айналадағы материалды оталдыруы мүмкін.

- ▶ Өнімді ораудан немесе көлікке жүктеуден бұрын толықтай суытыңыз.

1. Кесу дискісін бөлшектеніз.
2. Өнімді кері аударылу, зақымдалу мен жанармайдың ағып кетуінен қорғаңыз.
3. Өздігінен жүретін арбашаны тек қана бос су бағымен тасымалдаңыз.

### 8.2 Жанармай қоспасын сақтау

#### АБАЙПАҢЫЗ

**Жарақат алу қаупі бар.** Жанармай бағында қысым жиналғандықтан, ашу кезінде жанармайдың шашырау қаупі болады.

- ▶ Қысымды баяу азайту үшін жанармай бағының құлпын әрдайым абайлап ашыңыз.
- ▶ Жанармайды жақсы желдетілген, құрғақ жерде сақтаңыз.

1. Жанармай қоспасын тек бірнеше күнге ғана жасаңыз.
2. Жанармай бағын дүркін-дүркін тазалап тұрыңыз.



Ақаулық	Ықтимал себеп	Шешім
Кесу дискісі кесу барысында бау немесе мүлде жұмыс істемейді.	Тым жоғары кесу қысымы (кесу дискісі кесікте қысылады) немесе қысым бүйірден кесу дискісіне түсті.	▶ Кесу күшін азайтып, өнімді тіке бағыттаңыз.
	Кесу дискісі тиісінше орнатылмаған және бекітілмеген.	▶ Орнату мен тарту мезетін тексеріңіз.
	Қате айналу бағыты орнатылған.	▶ Кесу дискісін орнатыңыз.  518
	Ара тұтқасының алдыңғы бөлігі бекітілмеген.	▶ Өнімді <b>Hilti</b> қызмет көрсету орталығында жөндеңіз.
Қатты діріл, кесік кеңейтілген.	Кесу дискісі тиісінше орнатылмаған және бекітілмеген.	▶ Орнату мен тарту мезетін тексеріңіз.
	Дәрекі кескіш білдек зақымдалған (жарамсыз спецификация, жарылу, ақаулы сегмент, бүгілген, қатты қызған, пішіні өзгерген және т.б.).	▶ Кесу дискісін алмастырыңыз.
	Ортаға дәл келтіретін төлке қате орнатылған.	▶ Кесу дискісінің мойынтірек ұясының өлшемі ортаға дәл келтіретін төлкенің ортаға дәл келтіретін бауына сәйкес келетінін тексеріңіз.
Дәрекі кескіш білдек іске қосылмайды немесе еріксіз түрде іске қосылады.	Жанармай бағы бос (карбюраторда жанармай жоқ).	▶ Өнімнің отын бағын толтырыңыз.  518
	Ауа сүзгісі ластанған.	▶ Ауа сүзгісін алмастырыңыз.
	Мотор суға толды (от алдыру білтесі суланған).	▶ От алдыру білтесін және цилиндр камерасын құрғатыңыз (от алдыру білтесін алып тастаңыз).
	Жанармай қоспасы қате.	▶ Бак пен жанармай құбырын босатыңыз және жуып шайыңыз. ▶ Жанармай бағын дұрыс жанармаймен толтырыңыз.
	Жанармай құбырында ауа бар (карбюраторда жанармай жоқ).	▶ Вакуумдық жанармай сорғышын бірнеше рет іске қосу арқылы жанармай құбырынан ауа босатыңыз.
	Жанармай сүзгісі ластанған (карбюраторда жанармай не жоқ, не өте аз).	▶ Жанармай бағын тазалап, жанармай сүзгісін алмастырыңыз.
	От алдыру жалыны жоқ немесе әлсіз деп көрінеді (бөлшектенген от алдыру білтесінде).	▶ От алдыру білтесін қақтан тазалаңыз. ▶ Электродтардың қашықтығын тексеріп, оны реттеңіз. ▶ От алдыру білтесін алмастырыңыз. ▶ От алдыру катушкасын, кабельді, штекерлік қосылымдарды және ажыратқышты тексеріңіз, қажет болса, бүлінген бөлшекті алмастырыңыз.



Ақаулық	Ықтимал себеп	Шешім
Дерекі кескіш білдек іске қосылмайды немесе еріксіз түрде іске қосылады.	Қысу дәрежесі тым төмен.	► Мотор компрессиясын тексеріп, қажет болса, тозған бөлшектерді (поршенді сақина, поршень, цилиндр және т.б.) алмастырыңыз.
	Қоршаған ауа температурасы тым төмен.	► Дерекі кескіш білдекті бөлме температурасында жылытып, іске қосу өрекетін қайталаңыз.
	Жалыннан қорғайтын тор немесе шығыс құбыр кірленген.	► Жалыннан қорғайтын торды немесе шығыс құбырды тазалап шығыңыз.
	Декомпрессиялық клапан ауыр қозғалады.	► Клапанды жылжымалы етіңіз.
Төмен мотор/кесу өнімділігі	Ауа сүзгісі ластанған.	► Ауа сүзгісін алмастырыңыз.
	От алдыру жалыны жоқ немесе әлсіз деп көрінеді (бөлшектенген от алдыру білтесінде).	► От алдыру білтесін қақтан тазалаңыз. ► Электродтардың қашықтығын тексеріп, оны реттеңіз. ► От алдыру білтесін алмастырыңыз. ► От алдыру катушқасын, кабельді, штекерлік қосылымдарды және ажыратқышты тексеріңіз, қажет болса, бүлінген бөлшекті алмастырыңыз.
	Жанармай қоспасы қате.	► Бак пен жанармай құбырын босатыңыз және жуып шайыңыз. ► Жанармай бағын дұрыс жанармаймен толтырыңыз.
	Кесу дискісінің спецификациясы кесілетін материал үшін жарамды емес.	► Кесу дискісін алмастырыңыз немесе <b>Hilti</b> қызмет көрсету орталығынан кеңес алыңыз.
	Жетек белдігі немесе кесу дискісі сырғып тұр.	► Диск қысқышын тексеріңіз. ► Өнімді <b>Hilti</b> қызмет көрсету орталығында жөндеңіз.
	Қысу дәрежесі тым төмен.	► Мотор компрессиясын тексеріп, қажет болса, тозған бөлшектерді (поршенді сақина, поршень, цилиндр және т.б.) алмастырыңыз.
	Теңіз деңгейінен 1500 метр жоғары биіктікте жұмыс істеміз.	► Карбюраторды орнату үшін <b>Hilti</b> қызмет көрсету орталығының көмегіне жүгініңіз.
	Жанармай қоспасының құрамы оңтайлы емес (жанармай/ауа қоспасы).	► Карбюраторды орнату үшін <b>Hilti</b> қызмет көрсету орталығының көмегіне жүгініңіз.
Кесу дискісі бос жүріс күйде қалмайды.	Бос жүрісте айналу жиілігі тым жоғары.	► Бос жүрістегі айналу жиілігін тексеріп, қажет болса, реттеңіз.
	Генераторлық газ реттеуі бекітілген.	► Генераторлық газ реттеуін босатыңыз.
	Ортадан тепкіш муфта ақаулы.	► Ортадан тепкіш муфтаны алмастырыңыз.



Ақаулық	Ықтимал себеп	Шешім
Кесу дискісі айналмайды.	Белдік керілісі тым төмен немесе белдік үзіліп қалды.	▶ Өнімді <b>Hilti</b> қызмет көрсету орталығында жөндеңіз.
Стартердің түйіні қызмет етпейді.	Муфта жұдырықшалары байланыста емес.	▶ Муфта жұдырықшаларын қайта жылжи алатындай етіп тазалаңыз.
	Іске қосатын сымарқан үзілген.	▶ Іске қосатын сымарқанды ауыстырыңыз.

## 10 Көдеге жарату

**Hilti** өнімдері қайта өңдеу үшін жарамды көптеген материалдардың санынан тұрады. Көдеге жарату алдында материалдарды мұқият сұрыптау керек. Көптеген елдерде **Hilti** компаниясы ескі аспаптарды көдеге жарату үшін қабылдайды. **Hilti** қызмет көрсету орталығынан немесе дилерден сұраңыз.

### Бұрғылау қоқыры

Қоршаған ортаны қорғау мақсаттарында, бұрғылау қоқырының алдын ала өңдеусіз өзендерге, көлдерге немесе басқа табиғи су айдындарына түсуіне жол бермеу керек.

- ▶ Тиісті ақпаратты және нұсқауларды жергілікті билік органдарынан алуға болады.

Біз келесі алдын ала өңдеуді ұсынамыз:

- ▶ Бұрғылау қоқырын жинаңыз (мысалы, ылғалды жинауға арналған шаңсорғыш көмегімен).
- ▶ Қалдықтардың отыруына мүмкіндік беріңіз және өнеркәсіптік қалдықтар үйіндісінде қатты шөгінділерді жойыңыз (флокулянттарды қосу отыру үрдісін жылдамдатады).
- ▶ Қалған суды (сілтілік, рН 7) канализацияға төгу алдында оны қышқылдық реагенттерді қосып немесе судың көп мөлшерімен араластырып бейтараптандыру керек.

## 11 Қосымша ақпарат

Басқару, техника, қоршаған орта және қайта өңдеу туралы қосымша ақпаратты мына сілтеме бойынша қараңыз: [qr.hilti.com/manual/?id=2364427](http://qr.hilti.com/manual/?id=2364427)

Бұл сілтеме пайдалану бойынша нұсқаулықтың соңында QR коды ретінде қолжетімді.

## 12 Өндіруші кепілдігі

- ▶ Кепілдік шарттары туралы сұрақтарыңыз болса, жергілікті **Hilti** серіктесіне жолығыңыз.

# Оригинално Ръководство за експлоатация

## 1 Дани за Ръководството за експлоатация

### 1.1 За ръководството за експлоатация

- **Предупреждение!** Преди да включите продукта, се уверете, че приложеното към продукта ръководство за експлоатация, включително инструкциите, указанията за безопасност и предупредителните указания, фигури и спецификации, са прочетени и разбрани. Запознайте се с всички инструкции, указания за безопасност и предупредителни указания, фигури, спецификации, както и съставни части и функции. При неспазване има опасност от електрически удар, пожар и/или тежки наранявания. Съхранявайте ръководството за експлоатация, включително всички инструкции, указания за безопасност и предупредителни указания за последващо използване.
- Продуктите са предназначени за професионални потребители и могат да бъдат обслужвани, поддържани в изправност и ремонтирани само от оторизиран компетентен персонал. Този персонал трябва да бъде специално инструктиран за възможните опасности. Продуктът и неговите приспособления могат да бъдат опасни, ако бъдат експлоатирани неправомерно от неквалифициран персонал или ако бъдат използвани не по предназначение.
- Приложеното ръководство за експлоатация отговаря на актуалното състояние на техниката момента на отпечатване. Винаги ще намерите актуалната версия онлайн на продуктовата страница на Hilti. Последвайте за тази цел връзката или QR кода в настоящото ръководство за експлоатация, обозначен със символа



- Предавайте продукта на други лица само заедно с настоящото ръководство за експлоатация.

## 1.2 Условни обозначения

### 1.2.1 Предупредителни указания

Предупредителните указания предупреждават за опасност в зоната около продукта. Използват се следните сигнални думи:

#### **ОПАСНОСТ**

##### **ОПАСНОСТ !**

- ▶ Отнася се за непосредствена опасност от заплахата, която води до тежки телесни наранявания или смърт.

#### **ПРЕДУПРЕЖДЕНИЕ**

##### **ПРЕДУПРЕЖДЕНИЕ !**

- ▶ Отнася се за възможна опасност от заплахата, която може да доведе до тежки телесни наранявания или смърт.





#### **ПРЕДПАЗЛИВОСТ**

##### **ВНИМАНИЕ !**

- ▶ Отнася се за възможна опасна ситуация, която може да доведе до телесни наранявания или материални щети.


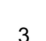

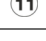
### 1.2.2 Символи в Ръководството за експлоатация

В настоящото Ръководство за експлоатация се използват следните символи:

	Да се съблюдава Ръководството за експлоатация
	Препоръки при употреба и друга полезна информация
	Боравене с рециклируеми материали
	Не изхвърляйте електроуреди и акумулатори в битовите отпадъци

### 1.2.3 Символи във фигурите



Във фигурите се използват следните символи:

	Тези числа препращат към съответната фигура в началото на настоящото Ръководство за експлоатация.
	Номерирането в илюстрациите показва важни работни стъпки или компоненти, които са важни за работните стъпки. В текста тези работни стъпки или компоненти са означени със съответните номера, напр. <b>(3)</b> .
	Позиционните номера се използват в илюстрацията <b>Преглед</b> и препращат към номерата на легендата в Раздел <b>Преглед на продукта</b> .
	Този знак трябва да предизвика Вашето специално внимание при работа с продукта.

## 1.3 Символи в зависимост от продукта

### 1.3.1 Символи върху продукта

Върху продукта се използват следните символи:

	<b>ПРЕДУПРЕЖДЕНИЕ!</b> Прочетете и следвайте всички указания за безопасност в Ръководството за експлоатация. Неспазването на тези инструкции може да доведе до сериозни наранявания или смърт.
	Стрелка за посока на въртене върху предпазния щит



	Положение Стопиране на двигателя
	Положение Работещ двигател
	Помпа със starter
	Регулиращ винт за пълна газова дюза
	Регулиращ винт за жигльор за празен ход
	Регулиращ винт за празен ход
	Посока на въртене при отваряне на капака на резервоара
	Безжичен пренос на данни
	Горивна смес
/min	Обороти
RPM	Обороти в минута
	Диаметър

### 1.3.2 Символи за опасност

Върху продукта се използват следните символи за опасност:

	Обща опасност
	Опасност от хвърчащи искри
	Предупреждение за вдишване на отровни пари и отработени газове
	Опасност от откат
	Опасност от гореща повърхност
	Максимални обороти на шпиндела

### 1.3.3 Указателни знаци

Върху продукта се използват следните указателни знаци:

	Да се използват антифони, защита за очите, дихателна защита и защитна каска
	Да се използват защитни ръкавици
	Да се използват защитни обувки

### 1.3.4 Забранителни знаци

Върху продукта се използват следните забранителни знаци:

	Да не се използват назъбени отрезни дискове
	Да не се използват повредени отрезни дискове







Пушенето и боравенето с открит огън е забранено

## 2 Безопасност

### 2.1 Общи указания за безопасност

**⚠ ПРЕДУПРЕЖДЕНИЕ** Прочетете всички указания за безопасност, инструкции, илюстрации и технически характеристики, с които е снабден този продукт. Неспазването на инструкциите по-долу може да доведе до сериозно нараняване или смърт.

**Съхранявайте всички указания за безопасност и инструкции за бъдещи справки.**

### 2.2 Безопасен начин на работа

- ▶ Използвайте правилния продукт. Не използвайте продукта за цели, за които той не е предназначен, а само по предназначение и в технически безупречно състояние.
- ▶ Никога не извършвайте манипулации или промени по продукта.
- ▶ Продуктът може да бъде използван само от хора, които са наясно с неговите функции, получили са указания във връзка с безопасното му използване и разбират възникващите вследствие на това опасности. Продуктът не е предназначен за деца.
- ▶ Бъдете концентрирани, следете внимателно действията си и постъпвайте разумно при работа с продукта. Не използвайте продукта, ако сте уморени или се намирате под влиянието на наркотици, алкохол или медикаменти. Само един момент на невнимание при използването на продукта може да доведе до сериозни наранявания.
- ▶ Не прилагайте прекалено голяма сила на шлифовъчно-отрезната машина. Използвайте подходящата шлифовъчно-отрезна машина за съответното приложение. С помощта на правилната шлифовъчно-отрезна машина може да се извършват дейностите по-ефективно и по-безопасно, с работната скорост, за която е конструирана шлифовъчно-отрезната машина.
- ▶ Не трябва да се използват режещи инструменти, различни от описаните в настоящата документация.
- ▶ Не използвайте изкуствено свързани шлифовъчни дискове за мокро рязане, освен ако това не е посочено от производителя на дисковете.
- ▶ Не трябва да се използват преходни втулки и/или кръгли четки с влакна.
- ▶ Ползвателят и намиращите се в близост лица трябва да използват при употреба на продукта подходящи защитни очила, защитна каска, защита на слуха, защитни ръкавици, защитни обувки и лека дихателна защита.
- ▶ Използвайте защита за очите. Отломките от материала могат да наранят тялото и очите.
- ▶ Прахове от материали, като съдържаща олово боя, някои видове дървесина, минерали и метали, могат да бъдат вредни за здравето. При допир или вдишване на праховете могат да възникнат алергични реакции и/или заболявания на дихателните пътища на оператора и намиращите се в близост хора. С цел редуциране на запращаването при рязане Ви препоръчваме да работите в режим на мокро рязане. Осигурете добро проветряване на работното място. Препоръчва се носенето на маска за дихателна защита с филтър клас P2. Спазвайте валидните във Вашата страна разпоредби относно материалите за обработване.
- ▶ Винаги дръжте продукта здраво с две ръце за предвидените за целта ръкохватки. Поддържайте ръкохватките сухи, чисти и незамазани от масла и смазки.
- ▶ Ако оборотите се увеличават неволно, поставете включвателя/изключвателя в положение Стоп. Свържете се със сервиз на **Hilti**.
- ▶ С помощта на включвателя/изключвателя незабавно изключете бензиновата отрезно-шлифовъчна машина, в случай че задвижващото въже за газ на самоходната количка блокира или лостът за газ заяжда.
- ▶ Никога не използвайте продукта без предпазен щит. Регулирайте предпазния щит правилно. Той трябва да бъде здраво фиксиран и позициониран за максимална защита, така че възможно най-малка част от отрезния диск да сочи необезопасна по посока на оператора. Погрижете се възникналите при употреба искри да не поразяват опасност. Предпазният щит служи за защита на оператора от отделящи се части на счупени отрезни дискове и неволен контакт с отрезния диск, както и с неконтролируеми хвърчащи искри.
- ▶ Избягвайте допира до въртящи се части - опасност от нараняване!
- ▶ При работа заемете стабилно положение и пазете равновесие по всяко време. Така при неочаквани ситуации ще можете да контролирате продукта по-добре. Избягвайте неудобните положения на тялото. При употреба дръжте продукта така, че тялото Ви да не бъде в контакт с абразивен



прах, сноп искри и евентуално отломки от сменяем инструмент или детайл. Не се навеждайте над отрезния диск.

- ▶ Носете подходящо облекло. Не носете широки и дълги дрехи или украшения. Дръжте косата, дрехите и ръкавиците на безопасно разстояние от въртящи се части. Свободните дрехи, украшенията или дългите коси могат да бъдат захванати и увлечени от въртящи се части.
- ▶ Ако Вашият продукт или отрезният диск са паднали, проверете Вашия продукт и отрезния диск за наличие на повреди. При нужда сменете отрезния диск.
- ▶ Изключете продукта, преди да регулирате предпазния щит или да смените отрезния диск.
- ▶ При смяната на инструменти носете защитни ръкавици. Допирът до отрезния диск може да причини порезни рани и изгаряния.
- ▶ Избягвайте контакт на кожата с образуващия се шлам в режим на мокро рязане.
- ▶ Материалът, съдържащ азбест, не трябва да се отделя.
- ▶ Лесно възпламеними материали, като напр. магнезий или дърво, не трябва да се режат или обработват.
- ▶ Правете работни паузи, както и упражнения за отмора и гимнастика на пръстите за подобряване на кръвообращението в тях. При продължителна работа вибрациите могат да предизвикат нарушения на кръвоносните съдове или нервната система в областта на пръстите, ръцете или китките.
- ▶ Преди началото на работния процес потърсете информация от отговорния строителен инженер, архитекта или оторизирания представител на строителния надзор. Прорези в носещи стени или други структури могат да повлияят на статиката, по-специално при рязане на арматурно желязо или носещи елементи.
- ▶ При пробиване на проходни отвори обезопасете областта на срещуположната страна на извършваните дейности. Отделящите се отломки могат да изпаднат навън и/или надолу и да наранят други хора.
- ▶ Не оставяйте продукта да работи без надзор.
- ▶ Изключете двигателя и изчакайте, докато отрезният диск спре напълно, преди да поставите продукта върху земята, да го пренесете до следващото работно положение или да го транспортирате.
- ▶ Ако използвате Вашия продукт без външна водна помпа, капакът на помпата трябва да бъде монтиран на всяка цена.
- ▶ След употреба изключете продукта.
- ▶ Отнасяйте се грижливо към продукта. Проверявайте дали има счупени или повредени части, поради което се нарушават функциите на продукта. Преди експлоатация на продукта предайте повредените части за ремонт.
- ▶ Използвайте само оригинални принадлежности и инструменти на **Hilti**, за да намалите риска от нараняване.
- ▶ Ремонтът на продукта трябва да се извършва само от квалифицирани специалисти и само с оригинални резервни части. По този начин се гарантира съхранение на безопасността на продукта.
- ▶ Съблюдавайте националните изисквания за охрана на труда.
- ▶ Избягвайте контакта с кабелите на запалването или с щепсела на за запалителните свещи при работещ двигател. Винаги изключвайте двигателя, когато сменят запалителни свещи или извършват проверки на запалителната система или нейните компоненти.

### 2.3 Електрическа безопасност

- ▶ Преди началото на работния процес проверете работната зона за скрити електрически проводници, газо- и водопроводи. Външните метални части на продукта могат да причинят електрически удар, ако по невнимание повредите тоководещ проводник.
- ▶ Организирайте работата, която трябва да се извърши предварително, след като сте проучили работния участък. Проверете дали трябва да се поставят предупредителни знаци и да се определи работно разстояние до други хора.

### 2.4 Безопасност на работното място

- ▶ Осигурете добро осветление в работния участък.
- ▶ Не работете в затворени помещения. Въглеродният окис, неизгорелите въглеродороди и бензолът в отработените газове могат да причинят задушаване.
- ▶ Поддържайте ред в работния си участък. Дръжте далече от работния периметър предмети, на които бихте могли да се нараните. Безпорядъкът в работния участък може да доведе до възникване на злополуки.



- ▶ Горещите искри, които възникват в отработените газове или в процеса на рязане, могат да причинят пожари и/или експлозии. Уверете се, че възникващите искри не могат да възпламенят запалими (бензин, суха трева и др.) или взривни вещества (газ и др.).
- ▶ Монтирайте пълния воден резервоар върху самоходната количка само при монтирана отрезно-шлифовъчна машина. Това предотвратява преобръщане на самоходната количка.
- ▶ Не разполагайте продукта и самоходната количка върху наклонена повърхност. Винаги обръщайте внимание на стабилното положение на продукта и самоходната количка.
- ▶ След монтажа на водната помпа се уверете, че винтовете са здраво затегнати с препоръчания въртящ момент на затягане.
- ▶ Преди монтажа на водната помпа се уверете, че максимално допустимото налягане на водопровода от 6 бара не е надвишено.

## 2.5 Течности (бензин и масло) и пари

- ▶ Може да възникне опасност за здравето поради вдишването на бензинови пари и контакта с бензин.
  - ▶ Избягвайте директния контакт на кожата с бензин. Носете защитни ръкавици.
  - ▶ Наложително е да смените облеклото, ако дрехите Ви са пропити със замърсявания от гориво.
  - ▶ Осигурете добро проветряване на работното място, за да избегнете вдишването на бензинови пари.
  - ▶ Използвайте горивен резервоар съгласно нормативните предписания.
- ▶ При работещ двигател не зареждайте продукта с гориво. Изчакайте докато двигателят се охлади напълно.
- ▶ Никога не пушете по време на зареждане с гориво, съществува опасност от пожар и експлозия.
- ▶ Не зареждайте продукта с гориво в зоната на работния периметър (Най-малко 3 метра/10 фута разстояние от работното място). По време на зареждането внимавайте горивото да не бъде разклащано. Използвайте подходяща фуния.
- ▶ Предотвратете вдишването на бензинови пари и отработени газове. Осигурете достатъчно проветряване.
- ▶ Не използвайте бензин или други запалими течности по време на дейностите по почистване.

## 2.6 Указания за безопасност за отрезни шлифовъчни машини

- ▶ Използвайте само отрезни дискове, чиито допустими обороти са най-малкото равни на максималните обороти на шпиндела.
- ▶ Следете външният диаметър и дебелината на отрезния диск да съответстват на обозначените размери на Вашия продукт.
- ▶ Никога не използвайте повредени, некръгли или вибриращи отрезни дискове.
- ▶ Не използвайте повредени диамантени отрезни дискове (пукнатини в опорния диск, отчупени или затылени сегменти, повредени отвори на гнезда, изкривен или усукан опорен диск, силно оцветяване поради прегряване, износен опорен диск под диамантените сегменти, диамантени сегменти без странично допълнително отстояние и т.н.).
- ▶ Не използвайте наръбен режещ инструмент.
- ▶ При монтажа на отрезния диск винаги внимавайте зададената посока на въртене на отрезния диск да съвпада с посоката на въртене на шпиндела. Винаги монтирайте само един отрезен диск.
- ▶ Отрезните дискове и фланецът или други принадлежности трябва да пасват точно върху шпиндела на Вашия продукт. Отрезните дискове, които не пасват точно върху шпиндела на продукта, се въртят неравномерно, вибрират много силно и може да доведат до загуба на контрол и до счупване на отрезния диск.
- ▶ Използвайте винаги запазен невредим затегателен фланец с правилния диаметър, подходящ за използвания отрезен диск. Подходящият затегателен фланец поддържа отрезния диск и по този начин намалява вероятността от счупване на отрезния диск.
- ▶ Водете продукта равномерно и без да упражнявате страничен натиск върху отрезния диск. Поставете отрезния диск върху детайла винаги под прав ъгъл. В процеса на рязане не променяйте посоката на рязане нито чрез страничен натиск, нито чрез извиване на отрезния диск.
- ▶ Абразивни отрезни дискове, които се използват в режим на мокро рязане, трябва да бъдат употребени в рамките на деня, тъй като продължителната мокрота и въздействието на влагата влияят негативно върху здравината на отрезния диск.
- ▶ Не монтирайте режещи дискове за дърво.
- ▶ Използвайте само отрезни дискове, които отговарят на действащите стандарти за отрезни дискове.



- ▶ Преди монтаж и преди употреба проверете отрезния диск за наличие на повреди. Не монтирайте повредени отрезни дискове. Съблюдавайте спецификациите на производителя на отрезния диск.
- ▶ Съблюдавайте срока на годност на свързаните със синтетична смола отрезни дискове и не използвайте отрезни дискове след изтичане на този срок.

### **Откат и съответни указания за безопасност**

Откатът е внезапната реакция вследствие на заклинен или блокиран въртящ се шлифовъчен диск. Заклинването или блокирането води до рязко спиране на въртящия се сменяем инструмент. По този начин се предотвратява неконтролираното ускоряване шлифовъчно-отрезна машина срещу посоката на въртене на сменяемия инструмент.

Ако напр. шлифовъчният диск заклинва или блокира в детайла, възможно е ръбът на шлифовъчния диск, който се потапя в детайла, да се закачи и по този начин да избие шлифовъчния диск или да предизвика откат. При това положение шлифовъчният диск се движи в посока към или от оператора, в зависимост от посоката на въртене на диска в точката на блокиране. В този случай шлифовъчните дискове също могат да се счупят.

Откат възниква вследствие на погрешно или неправилно използване на шлифовъчно-отрезната машина. Той може да бъде предотвратен чрез подходящи предпазни мерки, както е описано по-долу.

- ▶ Дръжте отрезно-шлифовъчната машина здраво с две ръце и поставяйте тялото и ръцете си в положение, в което можете да поемете силите на откат. Винаги използвайте допълнителната ръкохватка, ако е налична, за да имате възможно най-добър контрол върху силите на откат или моментите за реакция при ускоряване на уреда. Чрез подходящи предпазни мерки операторът може да владее силите на откат и силите на реакция.
- ▶ Никога не дръжте ръката си в близост до въртящи сменяеми инструменти. При откат сменяемият инструмент може да премина през ръката Ви.
- ▶ Избягвайте областта пред и зад въртящия се отрезен диск. При откат шлифовъчно-отрезната машина избутва в посока, противоположна на движението на шлифовъчния диск в точката на блокиране.
- ▶ При работа около ъгли, остри ръбове и т.н. бъдете особено внимателни. Не допускайте отскачане и заклиняване на сменяеми инструменти в обработвания детайл. Въртящият се сменяем инструмент е податлив на заклиняване в ъгли, остри ръбове и т.н., както и когато отскача. Вследствие на това се губи контрол или има откат.
- ▶ Не използвайте верижни или назъбени режещи дискове, както и сегментирани диамантени дискове с шлицове, по-широки от 10 mm. Такива сменяеми инструменти често предизвикват откат или загуба на контрол върху шлифовъчно-отрезната машина.
- ▶ Избягвайте блокиране на отрезния диск или твърде голяма притискаща сила. Не правете прекалено дълбоки срезове. Претоварването на отрезния диск увеличава неговото напрежение и податливостта му на заклиняване или блокиране, а с това и възникването на откат или счупване на шлифовъчното тяло.
- ▶ Ако отрезният диск се заклинва или Ви прекъснате работата, изключете уреда и го оставете така, докато дискът спре да се върти. Никога не се опитвайте да извадите от среза още въртящ се отрезен диск, защото е възможно да възникне откат. Установете и отстранете причината за заклиняването.
- ▶ Не включвайте отново шлифовъчно-отрезната машина, докато тя е в обработвания детайл. Оставете отрезния диск да достигне най-напред своите максимални обороти, преди внимателно да продължите с рязането. В противен случай дискът може да се заклеци, да отскочи от детайла или да предизвика откат.
- ▶ За да минимизирате риска от откат поради заклиняване на отрезен диск, предварително укрепете плочи или големи детайли. Големите детайли може да се огънат под въздействие на собствената си тежест. Детайлът трябва да бъде укрепен от двете страни на диска, което означава както в близост до мястото на среза, така и по ръбовете.
- ▶ Бъдете особено внимателни при „джобни срезове“ в готови стени или в други недостъпни за погледа зони. Навлизаният навътре отрезен диск може да предизвика откат при рязане на газопроводи, електрически проводници или други обекти.

## **2.7 Транспорт и съхранение**

- ▶ При транспортиране изключете продукта.
- ▶ След употреба отстранете отрезния диск от продукта. При транспортиране с монтиран отрезен диск отрезният диск може да се повреди.
- ▶ Боравете внимателно с отрезни дискове и ги съхранявайте съгласно инструкциите на производителя.
- ▶ Съхранявайте и транспортирайте продукта винаги в изправено положение и никога лежащ настрана.



- ▶ Не носете накуп самоходната количка и продукта. Отстранете водния резервоар, преди да транспортирате самоходната количка.
- ▶ Продуктът и самоходната количка не могат да бъдат транспортирани с кран.
- ▶ Съхранявайте неизползаните продуктина сигурно място. Когато продуктите не се използват, те следва да бъдат съхранявани на сухо, разположено на високо или затворено място, далеч от достъпа на деца.
- ▶ При разполагане на продукта обърнете внимание на стабилното положение на продукта.
- ▶ След употреба оставете продукта най-напред да се охлади, преди да го опаковате или покриете.
- ▶ Съхранявайте бензин и масло в добре проветрени помещения в горивни резервоари, съгласно нормативните предписания.

## 2.8 Информация относно измерените гранични стойности на CO<sub>2</sub>


Изчакайте и работете с мотора на шлифовъчно-отрезната машина винаги съгласно указанията за използване и поддръжка в настоящото ръководство за експлоатация. Това гарантира, че емисиите на отработените Ви газове остават в рамките на предписаните от закона гранични стойности.

Неспазването на инструкциите за експлоатация и поддръжка, описани в това ръководство за експлоатация, може да повлияе на съответствието на продукта с приложените разпоредби за емисиите. Същото важи и за намеса или повреда на горивната система (напр. захранване, регулиране, обработка).

### ВНИМАНИЕ

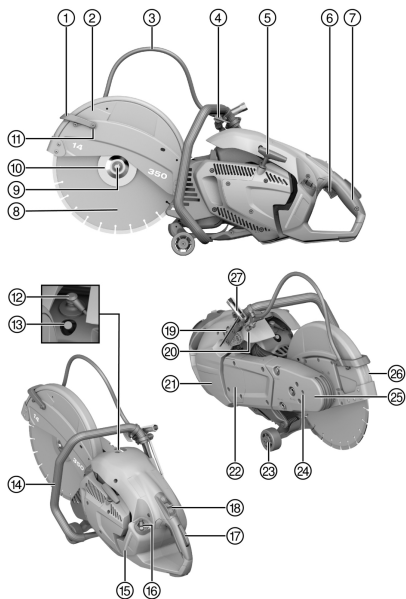
**Отклонения на емисионните стойности на отпадните газове** Манипулациите по двигателя и/или горивната система водят до анулиране на сертифицирането за емисии на ЕС.

- ▶ Не са разрешени никакви манипулации на двигателя и/или горивната система.

Стойностите за CO<sub>2</sub> емисиите, определени по време на типовото одобрение на ЕС, можете да намерите в глава Технически данни  540.

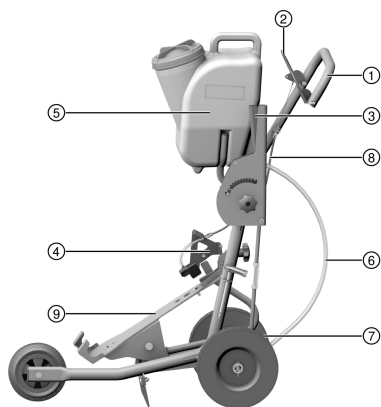


#### 3.1 Бензинова отрезно-шлифовъчна машина 1



- ① Водна арка с интегрирани водни дюзи
- ② Предпазен щит
- ③ Водоснабдяване
- ④ Воден клапан
- ⑤ Задвижващо въже за starter
- ⑥ Лост за газ
- ⑦ Задна ръкохватка
- ⑧ Отрезен диск
- ⑨ Затягащ винт
- ⑩ Затегателен фланец
- ⑪ Филтриращ елемент за дюза за вода
- ⑫ Щепсел за запалителни свещи
- ⑬ Декомпресиращ клапан
- ⑭ Предна ръкохватка
- ⑮ Индикатор за гориво
- ⑯ Капак на горивен резервоар
- ⑰ Обезопасена дръжка за газ
- ⑱ Двигател start/stop превключвател с блокировка в положение полуаз
- ⑲ Помпа със starter
- ⑳ Водна връзка
- ㉑ Капак за въздушен филтър
- ㉒ Капак на помпа
- ㉓ Водещи ролки
- ㉔ Ограничителен отвор за смяна на отрезни дискове
- ㉕ Режещо рамо
- ㉖ Стрелка за посока на въртене
- ㉗ Монтажен инструмент

#### 3.2 Самоходна количка (принадлежност) 2



- ① Ръкохватка
- ② Лост за газ
- ③ Регулиране дълбочината на рязане
- ④ Притискач
- ⑤ Воден резервоар
- ⑥ Водна връзка
- ⑦ Регулиране по оси
- ⑧ Задвижващо въже за газ
- ⑨ Самоходно шаси



### 3.3 Употреба по предназначение

Описаният продукт представлява моторна отрезно-шлифовъчна машина за сухо или мокро рязане на асфалт, както и на минерални или метални строителни материали с диамантени или абразивни отрезни дискове. Тя може да бъде управлявана или ръчно, или монтирана върху количка.

### 3.4 Препоръки при използване

- С цел редуциране на запрашаването при рязане Ви препоръчваме да работите в режим на мокро рязане. С помощта на самозасмукваща водна помпа (принадлежност) Вие можете да работите без да зависите от водната мрежа, напр. като засмуквате вода директно от резервоар.
- Не нарязвайте детайла, който трябва да бъде отрязан, с една манипулация, а придвижвайте отрезно-шлифовъчна машина многократно напред-назад и така постепенно прониквайте до желаната дълбочина на рязане.
- Когато продуктът работи, при сухо рязане на всеки 30 до 60 секунди повдигайте отрезния диск от разреза за около 10 секунди, за да предотвратите повреди по диамантения отрезен диск.
- Заточете диамантени отрезни дискове (няма диаманти извън структурния състав), които са затъпени при рязане на силно абразивни материали като пясъчник или други подобни.
- При обширни приложения на ножовката монтирайте отрезно-шлифовъчната машина върху самоходната количка (принадлежност).

### 3.5 Спецификация на отрезните дискове

За този продукт следва да се използват диамантени отрезни дискове съгласно EN 13236. За този продукт може също така да се използват и свързани със синтетична смола, усилен с влакна отрезни дискове съгласно EN 12413 (права, неизвита форма, тип 41), за да обработвате метални строителни елементи. Следва да се спазват указанията за употреба и монтаж на производителя на отрезни дискове.

### 3.6 Обем на доставката

бензинова отрезно-шлифовъчна машина, Ръководство за експлоатация.

Други системни продукти, разрешени за Вашия продукт, ще намерите във Вашия **Hilti Store** или на: [www.hilti.group](http://www.hilti.group)

### 3.7 Консумативи и износени части

- Въздушен филтър
- Въже
- Стартер
- Бензинов филтър
- Запалителна свещ
- Набор инструменти
- Комплект цилиндри
- Закрепващ болт kpl.
- Фланец (2 броя)
- Центрираща буква 20 мм/1"

## 4 Технически данни

### 4.1 Свойства на продукта

	DSH 700-X 35	DSH 900-X 40
Продуктово поколение	04	04
Тегло без отрезен диск, празен резервоар	12,1 кг	12,4 кг
Тегло със самоходна количка, без отрезен диск, празен резервоар	43,1 кг	43,4 кг
Максимални обороти на шпиндела	5 100 об/мин	4 700 об/мин
Максимални обороти на отрезния диск	5 100 об/мин	4 700 об/мин
Максимална дълбочина на рязане	125 мм	150 мм



	<b>DSH 700-X 35</b>	<b>DSH 900-X 40</b>
<b>Тип двигател</b>	Двухтактов двигател/ едноцилиндров/ въздушно охлаждане	Двухтактов двигател/ едноцилиндров/ въздушно охлаждане
<b>Кубатура</b>	87 см <sup>3</sup>	87 см <sup>3</sup>
<b>Номинална мощност (ISO 7293)</b>	4,2 кВт	4,2 кВт
<b>Номинални обороти на двигателя (ISO 7293)</b>	8000 ± 200 об/мин	8000 ± 200 об/мин
<b>Обороти на празен ход</b>	2750 ± 250 об/мин	2750 ± 250 об/мин
<b>Запалване (тип)</b>	Електронно управляема точка за момент на запалване	Електронно управляема точка за момент на запалване
<b>Разстояние между електродите</b>	0,7 мм	0,7 мм
<b>Запалителна свещ</b>	Производител: NGK, тип: CMR7A	Производител: NGK, тип: CMR7A
<b>Въртящ момент на затягане за закрепване на запалителната свещ</b>	12 Н·м	12 Н·м
<b>Карбуратор</b>	Производител: Walbro; Модел: WT; Тип: 1152	Производител: Walbro; Модел: WT; Тип: 1152
<b>Горивна смес</b>	API-TC масло 2% (1:50)	API-TC масло 2% (1:50)
<b>Вместимост на резервоар</b>	0,9 л	0,9 л
<b>Монтажен отвор за отрезен диск / диаметър на центриращо рамо на центриращата бурса (въртящ се)</b>	20 мм или 25,4 мм	20 мм или 25,4 мм
<b>Минимален външен диаметър на фланеца</b>	102 мм	102 мм
<b>Максимална дебелина на диска (дебелина на опорен диск)</b>	5,5 мм	5,5 мм
<b>Максимален външен диаметър на диска</b>	350 мм	400 мм
<b>Въртящ момент на затягане за закрепване на отрезния диск</b>	25 Н·м	25 Н·м

#### 4.2 Емисионни стойности на отработените газове

Определените стойности са установени в лабораторни условия и са резултат от изпитване на представителен двигател за типа двигател в рамките на фиксиран цикъл на изпитване.

<b>Емисионни стойности на CO<sub>2</sub> в [g/kWh]</b>	840,1
--------------------------------------------------------	-------

#### 4.3 Информация за шума и стойности на вибрациите

Посочените в настоящите инструкции стойности на звуковото налягане и на вибрациите са били измерени в съответствие със стандартизиран метод на измерване и могат да бъдат използвани при сравняването на шлифовъчно-отрезни машини една с друга. Те са подходящи и за предварителна оценка на експозициите.

Посочените данни представят основните приложения на шлифовъчно-отрезната машина. Ако обаче шлифовъчно-отрезната машина се използва за други приложения, с различни сменяеми инструменти или при недостатъчна поддръжка, в данните може да се появят отклонения. Това може значително да повиши експозициите през целия период на експлоатация.

За точна преценка на експозицията трябва да се вземат предвид и периодите, в които шлифовъчно-отрезната машина е изключена или работи, но не е в реална експлоатация. Това може значително да намали натоварването от трептения през целия период на експлоатация.

Определете допълнителни мерки за безопасност с цел защита на оператора срещу въздействието на звука и/или вибрациите, като например: Поддръжка на шлифовъчно-отрезни машини и сменяеми инструменти, топлена на ръцете, организация на работните процеси.





## Стойности на шумовите емисии

	DSH 700-X 35	DSH 900-X 40
Ниво на звуково налягане ISO 19432-1 (ISO 11201) ( $L_{pA,eq}$ )	100 дБ(А)	100 дБ(А)
Отклонение	1,8 дБ(А)	1,8 дБ(А)
Измерено ниво на звукова мощност 2000/14/ЕС (ISO 3744)	110 дБ(А)	110 дБ(А)
Отклонение	1,2 дБ(А)	1,2 дБ(А)

## Общи стойности на вибрациите

Нивото на звуково налягане и стойностите на вибрациите са изчислени при съблюдаване на 1/7 празен ход и 6/7 пълен товар.

	DSH 700-X 35	DSH 900-X 40
Емисионна стойност на вибрациите ISO 19432-1 на ръкохватката отпред ( $a_{hv,eq}$ )	5,2 м/с <sup>2</sup>	5,2 м/с <sup>2</sup>
Отклонение	1,9 м/с <sup>2</sup>	1,8 м/с <sup>2</sup>
Емисионна стойност на вибрациите ISO 19432-1 на ръкохватката отзад ( $a_{hv,eq}$ )	4,4 м/с <sup>2</sup>	4,7 м/с <sup>2</sup>
Отклонение	1,0 м/с <sup>2</sup>	1,1 м/с <sup>2</sup>

## 5 Подготовка за работа

### 5.1 Гориво

Експлоатирайте двутактовия двигател с горивна смес от бензин и масло. Качеството на горивната смес има решаващо въздействие върху функциите и срока на двигателя.

#### ПРЕДУПРЕЖДЕНИЕ

**Опасност от нараняване.** Вдишването на бензинови пари и контактът с бензин може да бъде опасно за здравето.

- ▶ Избягвайте директния контакт на кожата с бензин. Носете защитни ръкавици.
- ▶ Наложително е да смените облеклото, ако дрехите Ви са пропити със замърсявания от гориво.
- ▶ Осигурете добро проветряване на работното място, за да избегнете вдишването на бензинови пари.
- ▶ Използвайте горивен резервоар съгласно нормативните предписания.

### 5.1.1 Критерии за избор на гориво

- ▶ Използвайте обикновен или висококачествен бензин с октаново число най-малко 89 ROZ.



Съдържанието на алкохол (например етанол, метанол и други) на използваното гориво не трябва да надвишава 10%, тъй като в противен случай експлоатационната годност на двигателя се нарушава значително.

### 5.1.2 Двутаково масло

- ▶ Използвайте качествено масло за двутактови мотори за мотори с въздушно охлаждане, което отговаря най-малко на спецификациите API-TC.

### 5.1.3 Смесване на гориво



Винаги обръщайте внимание на подходящата спецификация на двутаково масло и винаги използвайте смес от гориво с масло за двутактов двигател в оптималното съотношение на смесване. Така избягвате прекален износване и щети на двигателя.

Оптималното съотношение на смесване е **1: 50**. Това отговаря на 1 част двутаково масло със спецификация API-TC и 50 части бензин (напр. 100 ml двутаково масло и 5 литра бензин в на едно пълнене).

Ако качеството на използваното двутаково масло или на бензина е неизвестно, увеличете съотношението на смесване до **1: 25**.



1. Най-напред поставете необходимото количество двуктактово масло в горивния резервоар.
2. След това сипете бензин в горивния резервоар.
3. Затворете горивния резервоар.
4. Смесете горивото чрез разклащане на горивния резервоар.

#### 5.1.4 Пълнене с гориво

1. Ако посочените по-долу принадлежности са налице, допълнително извършете настоящото действие:
  - ▶ Смесете сместа гориво с масло за двуктактов двигател. 541
2. Поставете продукта в стабилно, изправено положение.
3. Отворете горивния резервоар, като завъртите капака в посока, обратна на часовниковата стрелка, и свалете капака.
4. Пълнете с горивото бавно през фуния.
5. Затворете горивния резервоар, като поставите капака и завъртите капака по часовниковата стрелка.
6. Затворете горивния резервоар.

## 5.2 Дейности по монтажа и настройките

### ПРЕДУПРЕЖДЕНИЕ

**Опасност от нараняване.** Допирът до въртящ се отрезен диск може да доведе до наранявания. Горещите машинни части или горещият отрезен диск могат да причинят изгаряния.

- ▶ Внимавайте двигателят да бъде изключен преди извършване на монтажни или преустройствени работи, отрезният диск да е спрял напълно и продуктът да е охладен.
- ▶ Носете защитни ръкавици.

#### 5.2.1 Монтаж на отрезен диск

### ПРЕДУПРЕЖДЕНИЕ

**Опасност от нараняване и повреда.** Неподходящите отрезни дискове или закрепващ материал могат при експлоатация да бъдат счупени или да доведат до загуба на контрол върху продукта, или до счупване на сменяемия инструмент.

- ▶ Внимавайте допустимите обороти на отрезния диск да бъдат най-малкото равни на посочените върху продукта максимални обороти на шпиндела. Отрезните дискове, фланците и винтовете трябва да пасват на Вашия продукт.
- ▶ Използвайте само отрезни дискове, чийто монтажен отвор е с диаметър 20 мм или 25,4 мм (1") и които пасват на центриращата букса.

### ПРЕДУПРЕЖДЕНИЕ

**Опасност от нараняване и повреда.** Повредените отрезни дискове може да се счупят.

- ▶ След като отрезният диск е бил ударен, проверете отрезния диск за наличие на повреди и при нужда го подменете.
- ▶ Никога не използвайте повредени, некръгли или вибриращи отрезни дискове.
- ▶ Не използвайте свързани със синтетична смола, подсилени с влакна отрезни дискове, които са с изтекъл срок на годност или вече са разめknати от водата.

### ПРЕДУПРЕЖДЕНИЕ

**Опасност от нараняване и повреда.** Твърде здраво затегнатите закрепващи болтове могат да доведат до повреда или счупване на самият закрепващ болт или на подложната шайба монтирана на закрепващия болт.

- ▶ Винаги затягайте здраво закрепващия винт с посочения въртящ момент.
- ▶ Внимавайте да не затегнете прекалено много закрепващия винт.

### ПРЕДУПРЕЖДЕНИЕ

**Опасност от нараняване!** При неправилен монтаж или демонтаж на отрезния диск в очите може да попаднат разхлабени части и да причинят наранявания.

- ▶ При подмяната на сменяемия инструмент винаги носете защита за очите (защитни очила).

1. Поставете фиксиращия шифт в отвора на капака на ремъка и въртете отрезния диск, докато фиксиращият шифт се застопори.



2. С помощта на гаечния ключ развийте закрепващия винт обратно на часовниковата стрелка и свалете закрепващия винт с шайбата.
3. Отстранете фиксиращия щифт.
4. Свалете затегателния фланец и отрезния диск.
5. Проверете дали монтажният отвор на отрезния диск, който ще се монтира, съвпада с центриращата приставка на центриращата букса.

Центриращата букса е снабдена от едната страна с центрираща приставка с диаметър 20 мм, а на срещуположната страна е снабдена с центрираща приставка с диаметър 25,4 мм (1").

6. Почистете прилепващите и центриращите повърхности на продукта и на отрезния диск.
7. Поставете отрезния диск заедно с центриращата яка върху задвижващата ос и следете за правилната посока на въртене.
  - ▶ Стрелката за посока на въртене върху отрезния диск съвпада с посочената върху продукта посока на въртене.
8. Поставете затегателния фланец и шайбата върху задвижващата ос и завийте здраво закрепващия винт по посока на часовниковата стрелка.
9. Поставете фиксиращия щифт в отвора за фиксиране в капака на ремъка и въртете отрезния диск, докато фиксиращият щифт се застопори.
10. Затегнете здраво закрепващия винт (въртящ момент на затягане: 25 Nm).
11. Отстранете фиксиращия щифт.

#### **ПРЕДПАЗЛИВОСТ**

**Опасност от нараняване и повреда.** Повредените сменяеми инструменти могат да се счупят.

- ▶ Никога не използвайте повредени, некръгли или вибриращи сменяеми инструменти.
  - ▶ Стойте извън опасния участък.
12. След монтажа на нов отрезен диск оставете Вашия продукт да работи ненатоварен на пълни обороти припл. 1 минута.

#### 5.2.2 Регулиране на предпазен щит

##### **ПРЕДУПРЕЖДЕНИЕ**

**Опасност от нараняване.** Контактът с отрезния диск, с летящи частици или искри може да доведе до нараняване на хората.

- ▶ Настройте предпазния щит така, че посоката на летене на отстранените частици материал и искри да е различна от мястото, където са операторът и продуктът.
- ▶ Завъртете предпазния щит в желаната позиция.
  - ▶ Уверете се, че отворът на предпазителя за ножа не е насочен към оператора.

Коляното на водопровода не трябва да бъде използвано като ръкохватка.

#### 5.2.3 Преобразуване от нормално положение към рязане с подравняване

За да можете да режете максимално близо до ръбове и стени, предната част на режещото рамо може да бъде преобразувана.

- ▶ Ако искате да работите с продукта в положение рязане с подравняване, предайте Вашия продукт в сервиз на **Hilti** за преобразуване.

#### 5.3 Блокиране на въртеливо движение на водещите ролки

##### **ПРЕДУПРЕЖДЕНИЕ**


**Опасност от нараняване.** Отрезният диск може неволно да се задвижи или да падне.

- ▶ Когато работите върху покриви, строителни скелета и/или наклонени повърхности, винаги блокирайте въртеливото движение на водещите ролки.
1. Разхлабете закрепващите болтове на водещите ролки и свалете водещите ролки.
  2. Завъртете ролките на 180° и монтирайте закрепващите болтове.
    - ▶ Интегрираната блокираща функция е активна.



- Уверете се, че водещите ролки са здраво закрепени.

#### 5.4 Монтаж на бензинова отрезно-шлифовъчна машина върху самоходна количка (принадлежност)

- Свалете водния резервоар от самоходната количка.
- Поставете лоста за регулиране дълбочината на рязане в горно положение.
- Отворете притискача чрез разхлабване на звездообразния винт.
- Поставете отрезно-шлифовъчната машина с колелата в предното гнездо на уреда, както е показано на фигурата, и наклонете ръкохватката на отрезно-шлифовъчната машина под притискача.
- Закрепете отрезно-шлифовъчната машина чрез завиване на звездообразния винт.
- Монтирайте пълния воден резервоар.
- Поставете ръкохватката на удобна за Вас работна височина.
- Регулирайте предпазния щит.  543



При първо пускане в експлоатация следете внимателно дали задвижващото въже за газ е юстирано правилно. При натиснат лост за газ продуктът трябва да бъде в положение пълна газ. Ако това не е така, задвижващото въже за газ може да бъде донстроено чрез въртене на обтегача за въжето.

Ако задвижващото въже за газ не е задействано, отрезният диск трябва да стои неподвижно, когато работи на празни обороти. Ако това не е така, плъзнете незабавно включвателя/изключвателя в положение „Стоп“ и предайте задвижващото въже за газ за юстиране или за настройка на оборотите на празен ход в сервис на **Hilti**.

#### 5.5 Монтаж на водна помпа (принадлежност)

- Изключете продукта.
- Развийте трите закрепващи болта на капака на помпата, свалете болтовете и съхранявайте капака на помпата на сигурно място.



Ако продуктът се експлоатира без водна помпа, капакът на помпата трябва да бъде монтиран.

- Поставете водната помпа и подравнете зъбното зацепване на водната помпа и съединителния конус, като завъртате леко отрезния диск, докато зъбното зацепване се захваща едно в друго.
  - Позицията е кодирана, погрешен монтаж не е възможен.
- Монтирайте трите закрепващи болта и ги затегнете здраво с посочения въртящ момент на затягане (въртящ момент на затягане: 8 Nm).
- Свържете маркуча на помпата към връзката на отрезно-шлифовъчната машина.
- Свалете прахозащитната капачка от края на маркуча за водната връзка.
- Уверете се, че налягането на водата във водопровода е не повече от 6 бара.
  - Ако налягането на водата във водопровода е повече от 6 бара, намалете налягането на водата.
- Свържете водната помпа към водопровода или окачете смукателния маркуч, напр. в резервоар с вода.



Ако водната помпа не е свързана към водна връзка, монтирайте прахозащитната капачка на края на маркуча за водната връзка.

#### 5.6 Демонтаж на водна помпа (принадлежност)

- Изключете продукта.
- Преустановете водоснабдяването на водната помпа.
- Поставете прахозащитната капачка на края на маркуча за водната връзка.
- Прекъснете свързването между помпата и продукта.
- Развийте трите закрепващи болта на помпата и демонтирайте помпата.
- Поставете капака на помпата върху продукта, монтирайте трите закрепващи болта и ги затегнете здраво (въртящ момент на затягане: 4 Nm).



## 5.7 Стартване на двигателя

### ОПАСНОСТ

**Опасност от задушаване.** Въглеродният монооксид, неизгорелите въгледороди и бензолът в отработените газове могат да доведат до задушаване.

- ▶ Не работете в затворени помещения, ями или корита и внимавайте да има добро проветряване.

### ПРЕДУПРЕЖДЕНИЕ

**Опасност от нараняване поради неочаквано поведение на продукта!** Внимавайте за нетипично поведение на продукта. Когато преди въвеждане в експлоатация или при експлоатация наблюдавате следните явления, незабавно прекратете всички дейности с продукта и изключете продукта, напр. чрез избутване на включвателя/превключвателя в положение **Стоп**, натискане на копчето на помпата (стартерна помпа) или изваждане на щепсела за запалителни свещи. Свържете се със сервиза на **Hilti**.

- ▶ Променени, повишени обороти или нежелано ускоряване на двигателя или отрезния диск.
- ▶ Ключът за управление, лостът за газ или други елементи за управление не могат да се движат, блокирани са или реагират със закъснение или се връщат много бавно в изходно положение.
- ▶ Отрезният диск спира значително по-бавно от очакваното или изобщо не спира.

### ПРЕДУПРЕЖДЕНИЕ

**Опасност от горене.** При работа на двигателя ауспухът става екстремно горещ. И след изключване на двигателя той остава горещ още дълго време.

- ▶ Носете защитни ръкавици и избягвайте допира с ауспуха.
- ▶ Не поставяйте горещия продукт върху запалими материали.

### ПРЕДУПРЕЖДЕНИЕ

**Опасност от нараняване.** Повреденият ауспух увеличава силата на звука над допустимата граница и увеличава риска от увреждане на слуха.

- ▶ Никога не използвайте продукта, ако ауспухът е повреден и/или е преоборудван, или липсва.

### ПРЕДУПРЕЖДЕНИЕ

**Опасност от нараняване при работа без монтиран капак за водна помпа** Допирът до връзката на водната помпа по време на работа води до наранявания.

- ▶ Преди работа се уверете, че капакът на водната помпа е монтиран правилно.

### ПРЕДУПРЕЖДЕНИЕ

**Опасност от нараняване от запалими вещества и газове.** Последствията може да са изгаряния и смърт.

- ▶ Не работете с продукта, ако има запалими вещества и газове.
- ▶ Осигурете достатъчно добра вентилация.

### ПРЕДПАЗЛИВОСТ

**Опасност от нараняване поради притискане на пръстите на ръцете или риск от изгаряния при монтирана водна помпа.** Допирът до корпуса за помпа може да предизвика наранявания.

- ▶ Хващайте предната ръкохватка само от горната или от лявата страна.

1. Натиснете еднократно декомпресиращия клапан.
2. Задействайте помпата със стартер 2-3 пъти при студен старт, докато бутонът на помпата се напълни изцяло с гориво.
3. Натиснете обезопасената дръжка за газ и я задръжте в натиснато положение.
4. Натиснете лоста за газ и го задръжте в натиснато положение.
5. Поставете включвателя/изключвателя в положение „Старт“.
6. Освободете ръката си от обезопасената ръкохватка за газ и лоста за газ.
  - ▶ Положението полугаз е активирано.
7. Проверете дали отрезният диск се движи свободно.
8. Поставете десния крак в долната част на задната ръкохватка.



9. Изтеглете бавно с дясната ръка стартерното задвижващо въже, докато усетите съпротивление.
10. Изтеглете рязко и силно стартерното задвижващо въже.
11. Повтаряйте този процес, докато двигателят запали.
12. Щом двигателят започне да работи, трябва за кратко да натиснете лоста за газ.
  - ▶ Блокировката за полугаз е деактивирана и двигателят работи на празен ход.

## 5.8 Проверка след старт на двигателя

1. Проверете дали отрезният диск работи тихо на празен ход и дали след кратко подаване на пълна газ отрезният диск от празен ход отново преминава в пълен покой.
  - ▶ Ако отрезният диск се върти на празен ход, намалете оборотите на празен ход. Ако това не е възможно, моля, предайте продукта в сервис на **Hilti**.
2. Проверете изправното функциониране на включвателя/изключвателя. Поставете включвателя/изключвателя в положение „Стоп“.
3. Ако двигателят не изгасва, натиснете бутона за помпата (помпа със стартер). Ако това не помага, издърпайте щепсела за запалителните свещи и предайте продукта в сервис на **Hilti**.

## 5.9 Изключване на двигател



### ПРЕДУПРЕЖДЕНИЕ

**Опасност от нараняване.** Въртящият се отрезен диск може да се счупи и/или да изхвърли материал в произволна посока.

▶ Оставете отрезния диск да спре да се върти, преди да изключите шлифовъчно-отрезната машина.

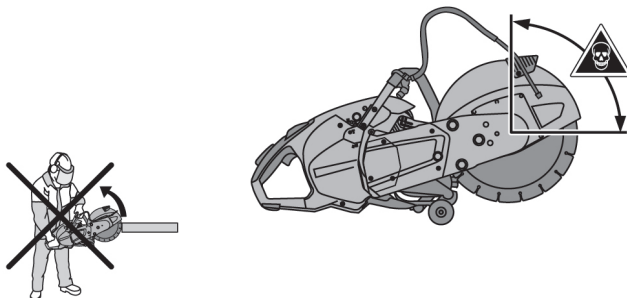
1. Освободете лоста за газ.
2. Поставете включвателя/изключвателя в положение „Стоп“.
  - ▶ Двигателят спира.

## 6 Експлоатация

### 6.1 Техники за рязане

#### Избягване на откат

При връзване на отрезно-шлифовъчната машина в маркираната зона съществува риск от възникване на откат.



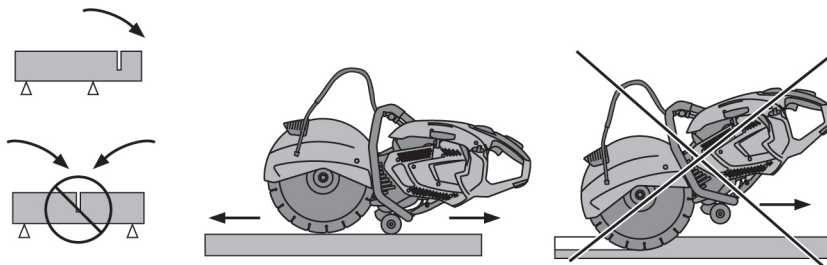
- ▶ Избягвайте връзване на отрезния диск в основата на маркираната зона.
- ▶ Винаги поставяйте отрезния диск върху детайла в посока отгоре. Отрезният диск може да допира детайла само в едно положение под точката на въртене.
- ▶ Бъдете особено внимателни, когато поставяте отрезния диск в наличен срез.

#### Избягване на блокиране

При срезове по посока на пода продуктът може при заклинил отрезен диск да отскочи неконтролируемо напред.

При вертикални срезове, напр. в стена, продуктът може при заклинил отрезен диск да отскочи неконтролируемо нагоре.





### ПРЕДПАЗЛИВОСТ

**Опасност от счупване или опасност от откат.** Претоварването на отрезния диск води до неговото усукване. Заклинването на отрезния диск в среза увеличава вероятността от откат или счупване на отрезния диск.

- ▶ Не оставяйте отрезния диск да се заклини и избягвайте прекален натиск при рязане.
- ▶ Не се опитвайте да постигнете прекалено голяма дълбочина на рязане.
- ▶ Разрязвайте дебелия детайл с възможно повече срезове. Избягвайте твърде големи дълбочини на рязане.
- ▶ Преди да започнете рязането, включете отрезно-шлифовъчната машина на пълни обороти.
- ▶ Осъществете контакт между отрезния диск и детайла под прав ъгъл и под оста на въртене.
- ▶ Потопете отрезния диск в детайла бавно и без прекомерен натиск с движение напред-назад.
- ▶ Работете с умерено подаване, подходящо за материала, който подлежи на обработка.



Намалената ефективност при работа може да е индикация за затъпени диамантени сегменти. Чрез рязане в абразивен материал (**Hilti** плоча за заточване или абразивна силикатна тухла) същите могат да бъдат заточени отново.

- ▶ Водете равномерно отрезно-шлифовъчната машина и без да упражнявате страничен натиск върху отрезния диск.
- ▶ Дръжте отрезно-шлифовъчната машина винаги здраво с две ръце за предвидените за целта ръкохватки. Поддържайте ръкохватките сухи, чисти и незамърсени от масло и смазки.
- ▶ Уверете се, че няма хора в работната зона и особено по посоката на рязане в тази зона. Ограничете достъпа на други лица на около 15 м от работното Ви място.

### Разполагане на детайла



- ▶ Подпирайте плочи или големи детайли по такъв начин, че междината за рязане да остане отворена по време на и след процеса на рязане.

## 7 Обслужване и поддръжка

### ПРЕДУПРЕЖДЕНИЕ

**Опасност от нараняване.** Допирът до въртящ се отрезен диск или горещи метални части може да доведе до наранявания и изгаряния.

- ▶ Преди всякакви работи по поддръжка, ремонт, почистване и обслужване изключете двигателя и оставете продукта да се охлади.



## 7.1 Таблица за техническа поддръжка

	Преди да започнете работа	На половин година	При нужда
Проверете за изправно състояние, комплектност и течове, при нужда ремонтирайте.	✓		
Проверете за замърсяване, почистете, ако е необходимо.	✓		
Проверете елементите за управление за надеждното им функциониране, при нужда ги ремонтирайте.	✓		
Проверете отрезния диск за изправно състояние, при нужда го подменете.	✓		
Дозагнетете достъпните отвън гайки и винтове.	✓	✓	✓
Проверете горивния филтър за замърсявания, при нужда го подменете.		✓	✓
Сменете въздушния филтър, ако продуктът не се задейства или мощността на двигателя чувствително намалява.			✓
Почистете или подменете запалителните свещи, ако продуктът не сработва или сработва само принудително.			✓
Регулирайте оборотите на празен ход, ако отрезният диск не спре, когато работи на празен ход.			✓
Предайте продукта в сервиз на <b>Hilti</b> за ремонт, ако ремъкът се измъкне при натоварване на отрезния диск.			✓

## 7.2 Почистване или подмяна на въздушен филтър

### ВНИМАНИЕ

**Опасност от повреда.** Проникващият прах разрушава продукта.

► В никакъв случай не работете без или с повреден въздушен филтър.

► При смяна на въздушния филтър продуктът трябва да се намира в изправено, а не в странично положение. Внимавайте да не попадне прах върху филтърния екран, разположен под въздушния филтър.



Сменете въздушния филтър, ако мощността на двигателя спадне чувствително или поведението на запалване се влоши.

1. Развийте закрепващите болтове на капака на въздушния филтър и свалете капака.
2. Почистете внимателно въздушния филтър и филтърната камера от наличния прах (използвайте прахосмукачка).
3. Развийте закрепващите болтове на филтърния държач и отстранете въздушния филтър.
4. Поставете новия въздушен филтър и го фиксирайте с филтърния държач.
5. Поставете капака на въздушния филтър и затегнете закрепващите болтове.

## 7.3 Подмяна на прекъснато стартерно въже

### ВНИМАНИЕ

**Опасност от повреда.** Твърде късото стартерно въже може да повреди корпуса.

► В никакъв случай не използвайте скъсано стартерно въже, а го подменете.

1. Разхлабете трите закрепващи болта и свалете конструктивните елементи на стартера.
2. Отстранете останалите парчета от въжето от навивната макара и стартерния гриф.
3. Направете стегнат възел в единия край на новото стартерно въже и поставете свободния край на въжето отгоре в макарата за въже.





4. Изтеглете свободния край на въжето отдолу през отвора в корпуса на стартера, както и отдолу през стартерния гриф, а в края на въжето направете стегнат възел.
5. Изтеглете стартерното въже от корпуса, както е показано на фигурата, и го прекарайте през шлица на навивната макара.
6. Задръжте здраво стартерното въже в близост до шлица на навивната макара и завъртете навивната макара по посока по часовниковата стрелка до крайна позиция.
7. Завъртете навивната макара обратно от точката на закрепване с най-малко  $\frac{1}{2}$  до максимум  $1 \frac{1}{2}$  обороти, докато шлицът на макарата се припокрие с прохода в корпуса на стартера.
8. Задръжте здраво навивната макара и изтеглете въжето от корпуса по посока на стартерния гриф.
9. Задръжте въжето под напрежение и освободете навивната макара, за да може стартерното въже да се изтегли от само себе си.
10. Изтеглете стартерното въже до крайна позиция и проверете дали навивната макара може да се завърти в това положение на ръка още поне  $\frac{1}{2}$  оборот по посока на часовниковата стрелка. Ако това не е възможно, пружината трябва да се освободи с един оборот в посока, обратна на часовниковата стрелка.
11. Поставете конструктивните елементи на стартера и ги натиснете внимателно надолу. Издърпването на стартерното въже гарантира, че съединителят се захваща и конструктивните елементи на стартера прилягат изцяло.
12. Фиксирайте конструктивните елементи на стартера с трите закрепващи болта.

#### 7.4 Подмяна на горивен филтър

##### ПРЕДУПРЕЖДЕНИЕ

**Опасност от нараняване.** Вдишването на бензинови пари и контактът с бензин може да бъде опасно за здравето.

- ▶ Избягвайте директния контакт на кожата с бензин. Носете защитни ръкавици.
- ▶ Наложително е да смените облеклото, ако дрехите Ви са пропити със замърсявания от гориво.
- ▶ Осигурете добро проветряване на работното място, за да избегнете вдишването на бензинови пари.
- ▶ Използвайте горивен резервоар съгласно нормативните предписания.



При зареждане на продукта с гориво внимавайте в резервоара да не попаднат замърсявания.

1. Отворете горивния резервоар.
2. Извадете горивния филтър от горивния резервоар.
3. Проверете горивния филтър.
  - ▶ Ако горивният филтър е силно замърсен, подменете същия.
4. Плъзнете скобата обратно върху маркуча и извадете замърсения горивен филтър.
5. Поставете нов горивен филтър и го закрепете със скобата за маркуча.
6. Плзнете горивния филтър обратно в горивния резервоар.
7. Затворете горивния резервоар.

#### 7.5 Почистяване на запалителни свещи, настройка на разстоянието между електродите или подмяна на запалителна свещ

##### ПРЕДПАЗЛИВОСТ

**Опасност от нараняване.** Непосредствено след работа с продукта запалителната свещ и частите на двигателя могат да са горещи.

- ▶ Преди да извършвате дейности по поддръжка или ремонтни дейности, оставете продукта да се охлади.

1. Изтеглете щепсела на запалителната свещ с леко въртливо движение.
2. Развийте запалителната свещ от цилиндъра с ключ за запалителни свещи.
3. При нужда почистете електрода с мека телена четка.
4. Проверете разстоянието между електродите и при нужда го настройте до необходимото разстояние 0,7 mm с помощта на луфтомер.



5. Поставете запалителната свещ в щепсела за свещи и придържайте резбата на запалителната свещ към цилиндъра.
6. Поставете включвателя/изключвателя в положение „Старт“.

**ПРЕДУПРЕЖДЕНИЕ**

**Опасност от нараняване.** При допир до електроди е възможно възникване на електрически удар.


- ▶ Не допирайте електродите на запалителните свещи.
- 
7. Изтеглете стартерното въже (натиснете декомпресирация клапан).
    - ▶ Сега трябва да се види ясно искра от запалване.
  8. Завийте запалителната свещ с ключ за запалителни свещи в цилиндъра (въртящ момент на затягане: 12 Nm).
  9. Поставете щепсела за запалителни свещи върху запалителната свещ.

**7.6 Настройка на карбуратор **

Карбураторът на този продукт е оптимално настроен преди доставка. При този карбуратор потребителят може да регулира оборотите на празен ход (дюза T). Всички други дейности по настройките трябва да се извършват от сервиз на **Hilti**.



Неправомерни манипулации по настройката на карбуратора могат да причинят повреда на двигателя.

- ▶ Почистете въздушния филтър.  548
- ▶ Приведете продукта до работна температура.
- ▶ Използвайте подходяща отвертка с шлицова глава (ширина на острието 4 мм/  $\frac{5}{32}$ " ) и завъртете регулиращия винт през допустимия диапазон на настройка без да прилагате сила.
- ▶ Настройте жигльора за празен ход (T) така, че продуктът да работи на празен ход на тихи обороти и отрезният диск да е спрял.

**7.7 Грижи за уреда**

За безопасна работа използвайте само оригинални резервни части и консумативи. Разрешение от **Hilti** резервни части, консумативи и принадлежности за Вашия продукт ще намерите във Вашия **Hilti Store** или на: [www.hilti.group](http://www.hilti.group)

- ▶ Поддържайте продукта, и най-вече повърхностите за хващане, сухи, чисти и незамърсени от масло и смазка.
- ▶ Не използвайте почистващи средства, съдържащи силикон.
- ▶ Почистете редовно външната страна на уреда с леко навлажнена кърпа или със суха четка. При почистването не използвайте пръскачки, пароструйки или течаща вода.
- ▶ Не допускайте попадането на чужди тела във вътрешността на продукта.

**7.8 Техническа поддръжка**

1. Редовно преглеждайте всички външни части на продукта и на принадлежностите за наличие на повреди и се уверете в изправното функциониране на всички елементи на управление.
2. Не работете с продукта, ако има повредени части или елементите на управление не функционират изправно. Предайте продукта в сервиз на **Hilti** за ремонт.

**7.9 Контрол след извършване на дейности по обслужване и поддръжка**

- ▶ След извършване на дейности по обслужване и поддръжка проверете дали всички защитни устройства са поставени и функционират изправно.

**7.10 Почистване на дюзи за вода **

1. Разхлабете филтриращия елемент на коляното на водопровода.
2. Почистете дюзите за вода с тел.
3. Монтирайте филтриращия елемент.



## 8 Транспорт и съхранение

### 8.1 Транспортиране в превозното средство

#### ПРЕДУПРЕЖДЕНИЕ

**Опасност от пожар и експлозия.** Ако при транспортирането продуктът се преобърне, от горивния резервоар може да изтече гориво.

- ▶ Изпразнете докрай горивния резервоар на продукта, преди да го опаковате и да го изпратите с пакетната служба.
- ▶ Транспортирайте продукта по възможност в оригиналната му опаковка.

#### ПРЕДУПРЕЖДЕНИЕ

**Опасност от пожар.** Горещите машинни части могат да възпламенят намиращия се наоколо материал.

- ▶ Оставете продукта да се охлади напълно, преди да го опаковате или натоварите в превозното средство.

1. Демонтирайте отрезния диск.
2. Обезопасете продукта срещу преобръщане, повреда и изтичане на гориво.
3. Транспортирайте самоходната количка само с изпразнен воден резервоар.

### 8.2 Съхранение на горивна смес

#### ПРЕДПАЗЛИВОСТ

**Опасност от нараняване.** Тъй като в горивния резервоар може да се натрупа налягане, съществува опасност при отварянето на резервоара да пръска гориво навън.

- ▶ За да освободите бавно налягането, винаги внимателно отваряйте капачката на горивния резервоар.
- ▶ Съхранявайте горивото само в добре проветрено, сухо помещение.

1. Подгответе само толкова горивна смес, колкото Ви е необходима за няколко дни.
2. Почиствайте от време на време горивния резервоар.

## 9 Помощ при наличие на смущения

Смущение	Възможна причина	Решение
Отрезният диск се забавя при рязане или изобщо не се движи.	Твърде силен натиск при рязане (отрезният диск закликва в среза) или натискът се упражнява от страни върху отрезния диск.	▶ Намалете натиска при рязане и придвижете продукта в посока на право.
	Отрезният диск не е надлежно монтиран и здраво затегнат.	▶ Проверете монтажа и въртящия момент на затягане.
	Настроена е неправилна посока на въртене.	▶ Монтирайте отрезния диск. 542
Силни вибрации, разминаване на среза.	Предната част на режещото рамо не е фиксирана.	▶ Предайте продукта в сервиз на <b>Hilti</b> за ремонт.
	Отрезният диск не е надлежно монтиран и здраво затегнат.	▶ Проверете монтажа и въртящия момент на затягане.
	Повреден отрезен диск (неподходяща спецификация, пукнатини, липсващи сегменти, огънат, прегрял, деформиран и т. н.).	▶ Сменете отрезния диск.
	Неправилно монтирана центрираща букса.	▶ Проверете дали големината на монтажния отвор на отрезния диск съвпада с центриращата приставка на центриращата букса.



Смущение	Възможна причина	Решение
Отрезно-шлифовъчната машина не се задейства или се задейства само принудително.	Горивният резервоар е празен (няма гориво в карбуратора).	▶ Напълнете горивния резервоар на продукта.  542
	Въздушният филтър е замърсен.	▶ Сменете въздушния филтър.
	Задавен двигател (мокра запалителна свещ).	▶ Подсушете запалителната свещ и цилиндричната камера (демонтаж на запалителна свещ).
	Неправилна горивна смес.	▶ Изпразнете и изплакнете резервоара и горивопровода. ▶ Напълнете горивния резервоар с правилното гориво.
	Въздух в горивопровода (няма гориво в карбуратора).	▶ Обезвъздушаване на горивопровода чрез многократно задействане на горивната смукателна помпа.
	Горивният филтър е замърсен (никакво или твърде малко гориво в карбуратора).	▶ Почистете горивния резервоар и сменете горивния филтър.
	Липсва или се вижда слаба запалителна искра (при извадена запалителна свещ).	▶ Почистете запалителната свещ от изгарянето. ▶ Проверете разстоянието между електродите и го настройте. ▶ Сменете запалителната свещ. ▶ Проверете запалителни бобини, кабели, щепселни съединения и прекъсвачи, при нужда сменете дефектната част.
	Твърде ниска компресия.	▶ Проверете компресията на двигателя и при нужда сменете износените части (бутални пръстени, бутала, цилиндри и т.н.).
	Твърде ниска околна температура.	▶ Загрейте бавно отрезно-шлифовъчната машина до стайна температура и повторете стартовия процес.
	Предпазната решетка срещу искри или изпускателният отвор са замърсени.	▶ Почистете предпазната решетка срещу искри или изпускателния отвор.
Нестабилен ход на декомпресирация клапан.	▶ Направете стабилен ход на клапана.	
Ниска мощност на двигателя / на рязане	Въздушният филтър е замърсен.	▶ Сменете въздушния филтър.
	Липсва или се вижда слаба запалителна искра (при извадена запалителна свещ).	▶ Почистете запалителната свещ от изгарянето. ▶ Проверете разстоянието между електродите и го настройте. ▶ Сменете запалителната свещ. ▶ Проверете запалителни бобини, кабели, щепселни съединения и прекъсвачи, при нужда сменете дефектната част.



Смущение	Възможна причина	Решение
Ниска мощност на двигателя / на рязане	Неправилна горивна смес.	<ul style="list-style-type: none"> <li>▶ Изпразнете и изплакнете резервоара и горивопровода.</li> <li>▶ Напълнете горивния резервоар с правилното гориво.</li> </ul>
	Неподходяща спецификация на отрезния диск за материала, който подлежи на рязане.	▶ Сменете отрезния диск или се свържете със сервис на <b>Hilti</b> за консултация.
	Задвижващият ремък или отрезният диск приплъзва.	<ul style="list-style-type: none"> <li>▶ Проверете затягането на диска.</li> <li>▶ Предайте продукта в сервис на <b>Hilti</b> за ремонт.</li> </ul>
	Твърде ниска компресия.	▶ Проверете компресията на двигателя и при нужда сменете износените части (бутални пръстени, бутала, цилиндри и т.н.).
	Работа на надморска височина над 1500 метра.	▶ Предайте карбуратора в сервис на <b>Hilti</b> за настройка.
	Неоптимална настройка на смес (гориво/въздушна смес).	▶ Предайте карбуратора в сервис на <b>Hilti</b> за настройка.
Отрезният диск не спира на свободен ход.	Твърде високи обороти на празен ход.	▶ Проверете оборотите на празен ход и при нужда ги настройте.
	Положение полугаз е блокирано.	▶ Освободете положението полугаз.
	Центробежният съединител е неизправен.	▶ Сменете центробежния съединител.
Отрезният диск не се върти.	Твърде малко натягане на ремъка или сцепен ремък.	▶ Предайте продукта в сервис на <b>Hilti</b> за ремонт.
Стартерният модул не функционира.	Съединителните звена не са задействани.	▶ Почистете съединителните звена, за да могат отново да се движат.
	Стартерното въже е повредено.	▶ Сменете стартерното въже.

## 10 Третиране на отпадъци

**Hilti** продуктите са произведени в по-голямата си част от материали за многократна употреба. Предпоставка за многократното им използване е тяхното правилно разделяне. В много страни **Hilti** закупува Вашите употребявани уреди. Попитайте отдела на **Hilti** за обслужване на клиенти или Вашия търговски представител.

### Сондажен шлам

Съгласно разпоредбите за опазване на околната среда изхвърлянето на отпадъчната след пробиване вода във водни басейни или в канализация без предварителна обработка не е позволено.

- ▶ Прочетете действащите разпоредби в институциите по места.

Ние Ви препоръчваме следната предварителна обработка:

- ▶ Съберете сондажния шлам (например с прахосмукачка за мокро почистване).
- ▶ Оставете сондажния шлам да се утаи и изхвърлете твърдата маса на място за изхвърляне на чакъл (коагулиращите средства биха могли да ускорят процеса на утаяване).
- ▶ Преди да изхвърлите остатъчната вода (основен характер, pH > 7) в канализацията, я неутрализирайте чрез смесване с киселинно неутрализиращо средство или чрез разреждане с много вода.

## 11 Повече информация

Допълнителна информация за експлоатацията, технологията, околната среда и рециклирането можете да намерите на следния линк: [qr.hilti.com/manual/?id=2364427](http://qr.hilti.com/manual/?id=2364427)

Този линк ще намерите също и в края на Ръководството за експлоатация като QR код.



- ▶ При въпроси относно гаранционните условия, моля, обърнете се към Вашия местен **Hilti** партньор.

# Manual de utilizare original

## 1 Date referitoare la manual de utilizare

### 1.1 Referitor la acest manual de utilizare

- **Atenționare!** Înainte de a utiliza produsul, asigurați-vă că ați citit și ați înțeles manualul de utilizare care însoțește produsul, inclusiv instrucțiunile, indicațiile de siguranță și de avertizare, imaginile și specificațiile. Familiarizați-vă, în special, cu toate instrucțiunile, indicațiile de siguranță și de avertizare, imaginile, specificațiile, componentele și funcțiile. În caz de nerespectare a acestora, există pericol de electrocutare, incendiu și/sau vătămări grave. Păstrați manualul de utilizare, inclusiv toate instrucțiunile, indicațiile de siguranță și avertizare, pentru utilizare ulterioară.
- Produsele **HILTI** sunt destinate utilizatorilor profesioniști, iar operarea cu acestea, întreținerea și repararea lor sunt activități permise numai personalului autorizat și instruit. Acest personal trebuie să fie instruit în mod special cu privire la potențialele pericole. Produsul și mijloacele sale auxiliare pot genera pericole dacă sunt utilizate necorespunzător sau folosite inadecvat destinației de către personal neinstruit.
- Manualul de utilizare anexat corespunde stadiului tehnologic actual la momentul tipării. Găsiți întotdeauna cea mai recentă versiune online pe pagina de produs Hilti. În acest scop, urmați linkul sau codul QR din acest manual de utilizare, marcat cu simbolul
- Transmiteți produsul către alte persoane numai cu acest manual de utilizare.

### 1.2 Explicarea simbolurilor

#### 1.2.1 Indicații de avertizare

Indicațiile de avertizare avertizează împotriva pericolelor care apar în lucrul cu produsul. Sunt utilizate următoarele cuvinte-semnal:

#### PERICOL

##### PERICOL !

- ▶ Pentru un pericol iminent și direct, care duce la vătămări corporale sau la accidente mortale.

#### ATENȚIONARE

##### ATENȚIONARE !

- ▶ Pentru un pericol iminent și posibil, care poate duce la vătămări corporale sau la accidente mortale.

#### AVERTISMENT

##### AVERTISMENT !

- ▶ Pentru o situație potențial periculoasă, care poate duce la vătămări corporale sau pagube materiale.

#### 1.2.2 Simboluri în manualul de utilizare

În acest manual de utilizare sunt utilizate următoarele simboluri:

	Respectați manualul de utilizare
	Indicații de folosire și alte informații utile
	Lucrul cu materiale reutilizabile
	Nu aruncați aparatele electrice și acumulatorii în containerele de gunoi menajer



### 1.2.3 Simboluri în imagini

Următoarele simboluri sunt utilizate în imagini:

	Acest numere fac trimitere la figura respectivă de la începutul acestui manual de utilizare.
3	Numerotarea din imagini atrage atenția asupra etapelor de lucru importante sau asupra componentelor importante pentru etapele de lucru. Aceste etape de lucru sau componente sunt evidențiate în text cu numărul corespunzător, de ex. (3).
	Numerele pozițiilor sunt utilizate în figura <b>Vedere generală</b> și fac trimitere la numerele din legendă în paragraful <b>Vedere generală a produsului</b> .
	Acest semn are rolul de a stimula o atenție deosebită din partea dumneavoastră în lucrul cu produsul.

## 1.3 Simboluri în funcție de produs

### 1.3.1 Simboluri pe produs

Pe produs sunt utilizate următoarele simboluri:

	ATENȚIONARE! Citiți și urmați toate instrucțiunile de protecție a muncii din manualul de utilizare. Nerespectarea acestor instrucțiuni poate duce la accidentări grave sau mortale.
	Săgeata indicatoare a sensului de rotație de pe capota de protecție
	Poziția Stop motor
	Poziția Motor în funcțiune
	Pompa de amorsare
	Șurub de poziționare la duza de accelerație deplină
	Șurub de poziționare la duza de mers în gol
	Șurub de reglaj pentru regimul de mers în gol
	Sensul de rotație la deschidere al capacului rezervorului
	Transmisie fără fir a datelor
	Amestecul carburant
/min	Turație
RPM	rotații pe minut
	Diametru

### 1.3.2 Simboluri de pericol

Următoarele simboluri de pericol sunt utilizate la produs:

	Pericol general
	Pericol provocat de scântele sărite
	Atenționare - pericol de inhalare a vaporilor și gazelor evacuate toxice
	Pericol provocat de recul
	Pericol provocat de suprafața fierbinte








Turația maximă a arborelui principal




### 1.3.3 Semne de obligativitate

Următoarele semne de obligativitate sunt utilizate la produs:

	Folosiți căști antifonice, apărătoare pentru ochi, mască de protecție respiratorie și cască de protecție
	Folosiți mănuși de protecție
	Folosiți încălțăminte de protecție

### 1.3.4 Semn de interdicție

Următoarele semne de interdicție sunt utilizate la produs:

	Nu utilizați discuri abrazive de tăiere danturate
	Nu utilizați discuri abrazive de tăiere deteriorate
	Fumatul și lucrul cu surse deschise de foc sunt interzise

## 2 Securitate

### 2.1 Instrucțiuni de ordin general privind securitatea și protecția muncii

**⚠ ATENȚIONARE Consultați toate instrucțiunile de protecție a muncii, instrucțiunile de lucru, imaginile și datele tehnice cu care este prevăzut acest produs.** Neglijențele în respectarea următoarelor instrucțiuni pot avea ca urmare vătămări grave sau accidente mortale.

**Păstrați toate instrucțiunile de protecție a muncii și instrucțiunile de lucru pentru consultare în viitor.**

### 2.2 Securitatea persoanelor

- ▶ Utilizați produsul potrivit. Nu utilizați produsul în scopuri pentru care nu este destinat, ci numai în conformitate cu destinația sa și în stare impecabilă din punct de vedere tehnic.
- ▶ Nu efectuați niciodată intervenții neautorizate sau modificări asupra produsului.
- ▶ Folosirea produsului este permisă numai persoanelor care sunt familiarizate cu acesta, care au fost instruite în ce privește folosirea în siguranță și care înțeleg pericolele rezultate. Produsul nu este destinat copiilor.
- ▶ Procedați cu atenție, concentrați-vă la ceea ce faceți și lucrați în mod rațional atunci când manevrați produsul. Nu utilizați produsul dacă sunteți obosit sau vă aflați sub influența drogurilor, alcoolului sau medicamentelor. Un moment de neatenție în folosirea produsului poate duce la accidentări serioase.
- ▶ Nu exercitați o forță excesivă asupra mașinii de tăiat cu disc. Utilizați mașina de tăiat cu disc potrivită pentru aplicația de lucru corespunzătoare. Cu mașina de tăiat cu disc potrivită, lucrările pot fi efectuate mai eficient și mai sigur, la o viteză de lucru pentru care mașina de tăiat cu disc a fost construită.
- ▶ Utilizarea altor accesorii așchietoare decât cele descrise în această documentație nu este permisă.
- ▶ La tăierea umedă nu utilizați discuri abrazive cu liant sintetic, cu excepția situației în care ele sunt specificate de producător în acest scop.
- ▶ Nu este permisă utilizarea manșoanelor de reducere și/ sau a periiilor rotunde.
- ▶ În timpul utilizării produsului, utilizatorul și persoanele aflate în apropiere trebuie să folosească ochelari de protecție adecvați, cască de protecție, căști antifonice, mănuși de protecție, încălțăminte de protecție și o mască ușoară de protecție respiratorie.
- ▶ Utilizați o apărătoare pentru ochi. Materialul sub formă de așchii poate produce vătămări ale corpului și ochilor.
- ▶ Pulberile materialelor cum ar fi vopselele care conțin plumb, unele tipuri de lemn, minerale și metale pot dăuna sănătății. Atingerea sau inhalarea pulberilor pot provoca reacții alergice și/sau afecțiuni ale căilor respiratorii ale utilizatorului sau ale persoanelor aflate în apropiere. Pentru a reduce formarea prafului la tăiere, vă recomandăm să lucrați de preferință prin procedeul de tăiere umedă. Asigurați o aerisire bună





a locului de muncă. Se recomandă purtarea unei măști de protecție a respirației cu clasa de filtrare P2. Respectați prescripțiile valabile în țara dumneavoastră pentru materialele care se prelucrează.

- ▶ Țineți întotdeauna ferm produsul cu ambele mâini de mânerul special prevăzute. Mențineți mânerul în stare curată, uscată și fără urme de ulei și unsoare.
- ▶ Dacă turația crește în mod nedorit, aduceți comutatorul de pornire/ oprire în poziția Stop. Luați legătura cu centrul de service **Hilti**.
- ▶ Deconectați imediat mașina de tăiat pe benzină cu disc abraziv cu comutatorul de pornire/ oprire, când cablul de accelerație al câruciorului de ghidare este înțepenit sau maneta de accelerație este blocată.
- ▶ Nu utilizați niciodată produsul fără capota de protecție. Reglați corect capota de protecție. Ea trebuie să fie fixată în siguranță și poziționată pentru protecție maximă, astfel încât partea din discul abraziv de tăiere rămasă neprotejată în direcția utilizatorului să fie cât mai mică posibil. Asigurați condițiile ca scântele formate în timpul folosirii să nu provoace niciun pericol. Capota de protecție servește la protecția utilizatorului față de fragmentele desprinse din discurile abrazive de tăiere și atingerea involuntară a discului abraziv de tăiere, precum și față de scântele volante necontrolate.
- ▶ Evitați atingerea pieselor în rotație - pericol de accidentare!
- ▶ Asigurați-vă o poziție stabilă și păstrați-vă întotdeauna echilibrul. În acest fel, veți putea controla mai bine produsul în situații neașteptate. Evitați o poziție anormală a corpului. Țineți produsul la utilizare astfel încât praful, scântele sărite și posibilele fragmente rupte din dispozitivul de lucru sau piesa care se prelucrează să nu ajungă la corpul dumneavoastră. Nu vă aplecați deasupra discului abraziv de tăiere.
- ▶ Purtați îmbrăcăminte de lucru adecvată. Nu purtați haine largi sau bijuterii. Țineți părul, îmbrăcămintea și mânușile departe de componentele aflate în mișcare. Îmbrăcămintea largă, bijuteriile sau părul lung pot fi prinse de piesele aflate în mișcare.
- ▶ Dacă produsul dumneavoastră sau discul de tăiere a căzut pe jos, verificați dacă produsul dumneavoastră și discul de tăiere prezintă deteriorări. Dacă este cazul, schimbați discul de tăiere.
- ▶ Deconectați produsul înainte de a repositiona capota de protecție sau de a schimba discul de tăiere.
- ▶ Purtați mănuși de protecție și la schimbarea accesoriilor de lucru. Atingerea discului de tăiere poate duce la vătămări prin tăiere și arsuri.
- ▶ Evitați contactul pielii cu nămolul rezultat în procedul de tăiere umedă.
- ▶ Nu este permisă tăierea de material care conține azbest.
- ▶ Nu este permisă debitarea sau prelucrarea materialelor ușor inflamabile, ca de ex. magneziul sau lemnul.
- ▶ Faceți pauze de lucru, precum și exerciții de destindere și exerciții ale degetelor, pentru a stimula circulația sanguină prin degete. În cazul lucrărilor lungi, din cauza vibrațiilor sunt posibile tulburări la nivelul vaselor sanguine sau al sistemului nervos în degete, mâini sau articulațiile mâinilor.
- ▶ Informați-vă înainte de începerea lucrului la stacionul răspunzător, la arhitecți sau la conducerea șantierului de competența respectivă. Fantele în pereții de rezistență sau alte structuri pot influența valorile de statică, în special la secționarea armăturilor metalice sau a elementelor portante.
- ▶ La execuția lucrărilor de străpungere, asigurați zona de pe partea opusă lucrării. Fragmentele demolate pot cădea în afară și/ sau în jos și pot răni alte persoane.
- ▶ Nu lăsați produsul să funcționeze nesupravegheat.
- ▶ Deconectați motorul și așteptați până când discul de tăiere este complet în repaus, înainte de a așeza produsul pe pardoseală, de a-l purta sau transporta spre următoarea poziție de lucru.
- ▶ Dacă produsul dumneavoastră este exploatat fără pompa de apă externă, apărătoria pompei trebuie să fie montată în fiecare caz.
- ▶ Deconectați produsul după folosire.
- ▶ Îngrijiți produsul cu multă atenție. Controlați dacă există piese rupte sau deteriorate astfel încât funcționarea produsului să fie influențată negativ. Dispuneți repararea pieselor deteriorate înainte de punerea în exploatare produsului.
- ▶ Utilizați numai scule și accesorii originale de la **Hilti**, pentru a reduce pericolele de accidentare.
- ▶ Încredințați repararea produsului dumneavoastră numai personalului calificat de specialitate și numai în condițiile folosirii pieselor de schimb originale. În acest fel, este garantată menținerea siguranței de exploatare a produsului.
- ▶ Respectați prescripțiile naționale privind protecția muncii.
- ▶ Evitați contactul cu cablurile de aprindere sau cu fișa bujiei de aprindere atunci când motorul este în funcțiune. Deconectați întotdeauna motorul când înlocuiți bujiile sau efectuați inspecții la instalația de aprindere sau la componentele instalației de aprindere.



### 2.3 Securitatea electrică

- ▶ Verificați înainte de începerea lucrului dacă în zona de lucru există conductori electrice, conducte de gaz și țevi de apă acoperite. Piesele metalice de pe exteriorul produsului pot cauza o electrocutare dacă deteriorați accidental un conductor electric.
- ▶ Organizați lucrarea de executat în faza preliminară, după cercetarea locului de utilizare. Verificați dacă au fost instalate semne de avertizare și dacă trebuie să fie definită o distanță de lucru față de alte persoane.

### 2.4 Securitatea în locul de muncă

- ▶ Asigurați un iluminat bun în zona de lucru.
- ▶ Nu lucrați în spații închise. Monoxidul de carbon, hidrocarburile și benzenul nearse din gazul de eșapament pot provoca asfixiere.
- ▶ Păstrați ordinea în zona de lucru. Eliberați spațiul adiacent zonei de lucru de obiecte care pot produce vătămări. Dezordinea în zona de lucru poate cauza accidente.
- ▶ Scânteile fierbinți din gazul de eșapament sau care se formează în procesul de debitare pot cauza incendii și/ sau explozii. Asigurați-vă că scânteile formate nu aprind substanțele (gaz etc.) inflamabile (benzină, iarbă uscată etc.) sau explozive.
- ▶ Montați rezervorul de apă plin numai când discul abraziv de tăiere este montat pe căruciorul de ghidare. Acest lucru împiedică răsturnarea căruciorului de ghidare.
- ▶ Nu depuneți produsul și căruciorul de ghidare pe o suprafață înclinată. Acordați atenție întotdeauna stabilității produsului și căruciorului de ghidare.
- ▶ După montajul pompei de apă, asigurați-vă că șuruburile sunt strânse ferm la cuplul de strângere recomandat.
- ▶ Înainte de montajul pompei de apă, asigurați-vă că presiunea maximă admisibilă în conducta de apă de 6 bari nu este depășită.

### 2.5 Lichide (benzină și ulei) și vapori

- ▶ Inhalarea vaporilor de benzină și atingerea benzinei pot provoca pericole pentru sănătate.
  - ▶ Evitați contactul direct al pielii cu benzina. Purtați mănuși de protecție.
  - ▶ Schimbați obligatoriu îmbrăcămintea dumneavoastră dacă aceasta a fost murdărită cu carburant.
  - ▶ Asigurați o aerisire bună a locului de muncă, pentru a evita inhalarea vaporilor de benzină.
  - ▶ Utilizați un recipient de carburant conform cu prescripțiile.
- ▶ Nu alimentați produsul când motorul este în funcțiune. Așteptați până când motorul este răcit.
- ▶ Nu fumați niciodată la alimentare; apare pericol de incendiu și de explozie.
- ▶ Nu alimentați produsul în preajma zonei de lucru (cel puțin 3 metri/10 picioare distanță față de locul de muncă). La alimentare aveți grijă să nu vărsați carburant. Utilizați o pâlnie adecvată.
- ▶ Evitați inhalarea vaporilor de benzină și a gazelor de eșapament. Aveți în vedere ca ventilarea să fie suficientă.
- ▶ Nu folosiți benzină sau alte lichide inflamabile pentru lucrări de curățare.

### 2.6 Instrucțiuni de protecție a muncii pentru mașini de tăiat cu disc abraziv

- ▶ Utilizați numai discuri de tăiere a căror turație admisibilă este cel puțin la fel de înaltă ca turația maximă a arborelui principal.
- ▶ Aveți în vedere ca diametrul exterior și grosimea discului de tăiere să corespundă indicațiilor dimensionale ale produsului dumneavoastră.
- ▶ Nu utilizați niciodată discuri abrazive de tăiere deteriorate, descentrate sau care vibrează.
- ▶ Nu utilizați discuri de tăiere diamantate deteriorate (fisuri în discul-suport, segmente sparte sau tocite, orificiul de preluare deteriorat, discul-suport îndoit sau deformat, modificări intense ale culorii cauzate de supraîncălzire, discul-suport uzat sub segmentele diamantate, segmentele diamantate fără proeminență laterală etc.).
- ▶ Nu utilizați unelte de tăiere danturate.
- ▶ La montajul discului de tăiere aveți în vedere întotdeauna ca sensul de rotație prestabilit al discului de tăiere să coincidă cu sensul de rotație al arborelui principal. Montați întotdeauna numai un disc abraziv de tăiere.
- ▶ Discurile de tăiere și flanșele sau alte accesorii trebuie să se potrivească perfect pe arborele principal al produsului dumneavoastră. Discurile de tăiere care nu se potrivesc exact pe arborele principal al



produsului se rețesc neregulat, vibrează foarte puternic și pot duce la pierderea controlului și la spargerea discului abraziv de tăiere.

- ▶ Utilizați întotdeauna o flanșă de prindere nedeteriorată cu diametrul corect, potrivită pentru discul de tăiere utilizat. Flanșa de prindere potrivită susține discul de tăiere și reduce astfel probabilitatea ca discul de tăiere să se rupă.
- ▶ Conduceți produsul uniform și fără a exercita presiune laterală pe discul de tăiere. Așezați întotdeauna discul de tăiere în unghi drept pe piesa care se prelucrează. Nu modificați direcția de tăiere pe parcursul procesului de debitare, nici prin apăsare laterală, nici prin înclinarea discului abraziv de tăiere.
- ▶ Discurile abrazive de tăiere care sunt utilizate cu procedeul de tăiere umedă trebuie să fie consumate în aceeași zi, deoarece umezeala îndelungată și efectele umidității influențează negativ rezistența discului de tăiere.
- ▶ Nu montați pânze de ferăstrău pentru lemn.
- ▶ Utilizați numai discuri abrazive de tăiere care corespund normelor existente pentru discuri abrazive de tăiere.
- ▶ Verificați înainte de montaj și înainte de folosire dacă discul abraziv de tăiere prezintă deteriorări. Nu montați discuri abrazive de tăiere deteriorate. Aveți în vedere valorile prevăzute de producătorul discului abraziv de tăiere.
- ▶ Acordați atenție datei de valabilitate în cazul discurilor abrazive de tăiere cu lianți din rășină sintetică și nu utilizați discuri abrazive de tăiere după expirarea acestei date.

### Recul și instrucțiunile corespunzătoare de protecție a muncii

Recul este reacția bruscă ca urmare a unei agățări sau blocări a discului abraziv aflat în rotație. Agățarea sau blocarea duce la oprirea bruscă a dispozitivului de lucru aflat în rotație. Ca urmare, o mașină de tăiat cu disc va fi accelerată în punctul de blocare în sens invers celui de rotație al dispozitivului de lucru.

Dacă, de exemplu, discul abraziv de șlefuire s-a agățat sau blocat în piesa care se prelucrează, marginea discului abraziv introdus în piesa care se prelucrează rămâne imobilizată, ceea ce duce la ruperea discului abraziv sau la reculul acestuia. Discul abraziv de șlefuire se va mișca spre operator sau în sens opus, în funcție de sensul de rotație a discului în locul de blocare. În această situație, este posibilă și ruperea discurilor abrazive de șlefuire.

Un recul este consecința folosirii greșite sau defectuoase a mașinii de tăiat cu disc. El poate fi împiedicat prin măsuri de precauție adecvate, așa cum este descris mai jos.

- ▶ Țineți ferm discul abraziv de tăiere cu ambele mâini și aduceți corpul și brațele într-o poziție în care puteți să captați forțele de recul. Utilizați întotdeauna mânerul suplimentar, dacă acesta există, pentru a avea cel mai ridicat control posibil asupra forțelor de recul sau momentelor mecanice de reacție la creșterea turației. Operatorul poate stăpâni forțele de recul și de reacție prin măsuri de precauție adecvate.
- ▶ Nu aduceți niciodată mâinile în apropierea dispozitivelor de lucru aflate în rotație. Dispozitivul de lucru se poate deplasa peste mâna dumneavoastră în cazul unui recul.
- ▶ Evitați prezența în zona din fața și din spatele discului abraziv de tăiere aflat în rotație. Reculul propulsează mașina de tăiat cu disc în direcția opusă mișcării discului abraziv, în punctul de blocare.
- ▶ Lucrați cu atenție deosebită în zonele colțurilor, muchiilor ascuțite etc. Împiedicați posibilitatea ca dispozitivele de lucru să ricoșeze din piesa care se prelucrează și să se înțepenească. Dispozitivul de lucru aflat în rotație tinde să se înțepenească la colțuri, muchii ascuțite sau dacă ricoșează. Această situație cauzează pierderea controlului sau reculul.
- ▶ Nu utilizați pânze de ferăstrău cu lanț sau pânze de ferăstrău dințate sau discuri diamantate segmentate cu fante mai late de 10 mm. Asemenea dispozitive de lucru produc frecvent un recul sau pierderea controlului asupra mașinii de tăiat cu disc.
- ▶ Evitați blocarea discului abraziv de tăiere sau presiunea de apăsare prea ridicată. Nu executați tăieri excesiv de adânci. Suprasarcina asupra discului abraziv de tăiere duce la creșterea solicitării acestuia și a probabilității de înclinare sau blocare și, implicit, la posibilitatea unui recul sau a spargerii corpului abraziv.
- ▶ Dacă discul abraziv de tăiere se înțepenește sau dacă întrerupeți lucrul, deconectați mașina și așteptați până când discul ajunge în stare de repaus complet. Nu încercați niciodată să trageți din tăietură discul abraziv de tăiere aflat încă în rotație; în caz contrar, poate avea loc un recul. Identificați și înlăturați cauza înțepenirii.
- ▶ Nu conectați din nou mașina de tăiat cu disc cât timp aceasta se află încă în piesa care se prelucrează. Lăsați mai întâi discul abraziv de tăiere să își atingă turația maximă, înainte de a continua cu atenție operația de tăiere. În caz contrar, discul se poate agăța, poate sări din piesa de lucru sau poate provoca un recul.
- ▶ Sprijiniți plăcile sau piesele de lucru mari, pentru a diminua riscul unui recul datorită înțepenirii discului abraziv de tăiere. Piesele de lucru mari se pot încovoia sub propria greutate. Piesa care se prelucrează trebuie să fie sprijinită pe ambele laturi ale discului, atât în apropierea tăieturii, cât și la margine.



- ▶ Procedați cu o atenție deosebită la "tăieturile tip buzunar" în pereții existenți sau alte zone fără vizibilitate. Discul abraziv de tăiere care intră adânc în material poate provoca un recul la tăierea în conductele de gaz sau de apă, conductorii electrici sau alte obiecte.

## 2.7 Transportul și depozitarea

- ▶ Deconectați produsul pentru operația de transport.
- ▶ Înlăturați discul abraziv de tăiere din produs după utilizare. La transportarea cu discul abraziv de tăiere montat, discul abraziv de tăiere se poate deteriora.
- ▶ Manevrați cu precauție discurile de tăiere și păstrați-le conform instrucțiunilor producătorului.
- ▶ Depozitați și transportați întotdeauna produsul în poziție verticală, nu culcat pe lateral.
- ▶ Nu împreunați căruciorul de ghidare și produsul. Îndepărtați rezervorul de apă înainte de a transporta căruciorul de ghidare.
- ▶ Nu este permis ca produsul și căruciorul de ghidare să fie transportate cu o macara.
- ▶ Păstrați în siguranță produsele nefolosite. Produsele care nu sunt folosite trebuie să fie păstrate într-un loc uscat, la înălțime sau închis, inaccesibil copiilor.
- ▶ La oprirea produsului verificați dacă aceasta se află într-o poziție stabilă.
- ▶ Lăsați produsul mai întâi să se răcească după folosire, înainte de a-l ambala sau acoperi.
- ▶ Depozitați benzina și uleiul într-un spațiu bine ventilat, în recipiente de carburant conforme prescripțiilor.

## 2.8 Informații despre valorile limită de CO<sub>2</sub> măsurate

Așteptați și utilizați întotdeauna motorul mașinii de tăiat cu disc conform instrucțiunilor de operare și de întreținere din acest manual de utilizare. Acest lucru garantează că emisiile de gaze de eșapament rămân în limitele prevăzute de lege.

Nerespectarea instrucțiunilor de operare și întreținere descrise în acest manual de utilizare poate afecta conformitatea produsului cu reglementările aplicabile privind emisiile. Același lucru este valabil pentru intervenții neautorizate sau deteriorări la circuitul de carburant (de ex. alimentarea, reglarea, pregătirea).

### ATENȚIE

**Valori diferite ale emisiilor de gaze de eșapament** Intervențiile neautorizate asupra motorului și/sau a circuitului de alimentare cu carburant vor invalida certificarea UE privind emisiile.

- ▶ Intervențiile neautorizate la motor și/ sau circuitul de carburant nu sunt admisibile.

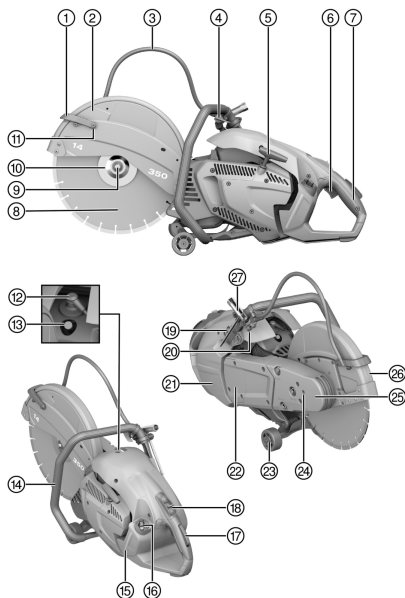
Pentru valorile emisiilor de CO<sub>2</sub> determinate în timpul omologării UE de tip, consultați capitolul Date tehnice

 563.



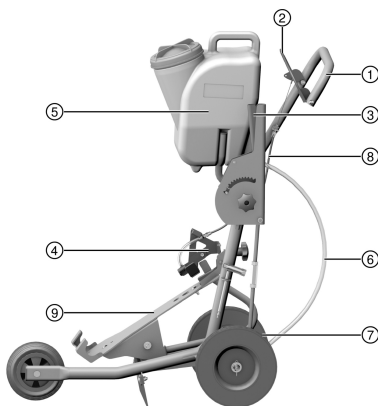
### 3 Descriere

#### 3.1 Mașină de tăiat pe benzină cu disc abraziv 1



- ① Cadru pentru apă cu duze integrate de apă
- ② Capotă de protecție
- ③ Alimentare cu apă
- ④ Supapă pentru apă
- ⑤ Demaror cu cablu
- ⑥ Manetă de accelerație
- ⑦ Mâner posterior
- ⑧ Disc abraziv de tăiere
- ⑨ Șurub de strângere
- ⑩ Flanșă de prindere
- ⑪ Șurub de curățare pentru duza de apă
- ⑫ Fișă de bujie
- ⑬ Supapă de decompresie
- ⑭ Mâner frontal
- ⑮ Indicatorul rezervorului
- ⑯ Capac al rezervorului de carburant
- ⑰ Mâner de siguranță pentru accelerație
- ⑱ Comutator de pornire/oprire a motorului cu pedică pentru semiaccelerație
- ⑲ Pompa de amorsare
- ⑳ Racord de apă
- ㉑ Apărătoare pentru filtrul de aer
- ㉒ Apărătoarea pompei
- ㉓ Role de ghidare
- ㉔ Orificiu de blocare pentru schimbarea discului abraziv de tăiere
- ㉕ Brațul de tăiere
- ㉖ Săgeată indicatoare a sensului de rotație
- ㉗ Unealtă de montaj

#### 3.2 Cărucior de ghidare (accesoriu) 2



- ① Mâner
- ② Manetă de accelerație
- ③ Reglarea adâncimii de tăiere
- ④ Dispozitiv de menținere apăsată
- ⑤ Rezervor de apă
- ⑥ Racord de apă
- ⑦ Corecția axelor
- ⑧ Cablu de accelerație
- ⑨ Suportul mașinii



### 3.3 Utilizarea conformă cu destinația

Produsul descris este o mașină de tăiat cu disc, pentru debitarea uscată sau umedă a asfaltului, precum și a materialelor de construcții minerale sau metalice cu discuri de tăiere diamantate sau abrazive. El poate fi ghidat cu mâna sau montat pe un cărucior.

### 3.4 Recomandări aplicative

- Lucrați de preferință în procedeul de tăiere umedă, pentru a reduce formarea prafului la tăiere. Cu pompa de apă autoaspirantă (accesoriu) puteți lucra independent de rețeaua de apă, aspirând apă de ex. direct dintr-un recipient.
- Nu secționați piesa care se debitează într-o etapă de lucru, ci mișcați discul dumneavoastră de tăiere de mai multe ori în ambele sensuri și penetrați astfel treptat până la adâncimea de tăiere dorită.
- La debitarea uscată, ridicați discul de tăiere cu produsul în funcțiune la fiecare 30 până la 60 secunde pentru aproximativ 10 secunde afară din tăietură, pentru a preveni deteriorările la discul de tăiere diamantat.
- Ascuțiți discurile abrazive de tăiere diamantate care s-au tocit (lipsa diamantelor proeminente din liant) prin tăiere în materiale foarte abrazive, cum ar fi gresie sau altele similare.
- Pentru aplicații de amploare în tăieri pe sol, montați discul abraziv de tăiere pe căruciorul de ghidare (accesoriu).

### 3.5 Specificația discurilor abrazive de tăiere

Pentru produs se vor utiliza discuri de tăiere diamantate conform EN 13236. Pentru produs pot fi utilizate și discuri de tăiere cu lianți din rășină sintetică și consolidate cu fibră conform EN 12413 (drepte, formă necurbată, tip 41), pentru a prelucra materiale de construcții metalice.

Se vor respecta indicațiile de utilizare și de montaj ale producătorilor discurilor de tăiere.

### 3.6 Setul de livrare

Mașină de tăiat pe benzină cu disc abraziv, manual de utilizare.

Alte produse din sistem, avizate pentru produsul dumneavoastră, găsiți la centrul dumneavoastră **Hilti Store** sau la: [www.hilti.group](http://www.hilti.group)

### 3.7 Materiale consumabile și piese de uzură

- Filtru de aer
- Cablu
- Demaror
- Filtru de benzină
- Bujie
- Set de scule
- Set de cilindru
- Șurub de fixare complet
- Flanșă (2 bucăți)
- Bucșă de centrare 20 mm/1"

## 4 Date tehnice

### 4.1 Proprietăți ale produsului

	<b>DSH 700-X 35</b>	<b>DSH 900-X 40</b>
<b>Generația produsului</b>	04	04
<b>Greutate fără discul abraziv de tăiere, rezervorul gol</b>	12,1 kg	12,4 kg
<b>Greutate cu căruciorul de ghidare, fără discul abraziv de tăiere, rezervorul gol</b>	43,1 kg	43,4 kg
<b>Turația maximă a arborelui principal</b>	5.100 rot/min	4.700 rot/min
<b>Turația maximă a discului de tăiere</b>	5.100 rot/min	4.700 rot/min



	<b>DSH 700-X 35</b>	<b>DSH 900-X 40</b>
<b>Adâncimea maximă de tăiere</b>	125 mm	150 mm
<b>Tipul constructiv al motorului</b>	Motor în doi timpi/ cu un cilindru/ răcit cu aer	Motor în doi timpi/ cu un cilindru/ răcit cu aer
<b>Capacitatea cilindrică</b>	87 cm <sup>3</sup>	87 cm <sup>3</sup>
<b>Puterea nominală (ISO 7293)</b>	4,2 kW	4,2 kW
<b>Turația nominală a motorului (ISO 7293)</b>	8000 ± 200 rot/min	8000 ± 200 rot/min
<b>Turația de mers în gol</b>	2750 ± 250 rot/min	2750 ± 250 rot/min
<b>Aprinderea (tipul)</b>	Momentul aprinderii comandat electronic	Momentul aprinderii comandat electronic
<b>Distanța dintre electrozi</b>	0,7 mm	0,7 mm
<b>Bujie</b>	Producător: NGK, tip: CMR7A	Producător: NGK, tip: CMR7A
<b>Cuplul de strângere pentru fixarea bujiei</b>	12 Nm	12 Nm
<b>Carburatorul</b>	Producător: Walbro; Model: WT; Tip: 1152	Producător: Walbro; Model: WT; Tip: 1152
<b>Amestecul carburant</b>	Ulei API-TC 2% (1:50)	Ulei API-TC 2% (1:50)
<b>Volumul rezervorului</b>	0,9 ℓ	0,9 ℓ
<b>Orificiu de preluare pentru discul de tăiere/ diametrul butonului de centrare al bușei de centrare (rotativă)</b>	20 mm sau 25,4 mm	20 mm sau 25,4 mm
<b>Diametrul exterior minim al flanșei</b>	102 mm	102 mm
<b>Grosimea maximă a discului (grosimea discului-suport)</b>	5,5 mm	5,5 mm
<b>Diametrul exterior maxim al discului</b>	350 mm	400 mm
<b>Cuplul de strângere pentru fixarea discului de tăiere</b>	25 Nm	25 Nm

#### 4.2 Valori de emisie pentru gazul de eșapament



Valorile determinate au fost stabilite în condiții de laborator și rezultă din verificarea unui motor reprezentativ pentru tipul de motor pe un ciclu de verificare fix.

<b>Valori ale emisiei de CO<sub>2</sub> în [g/kWh]</b>	840,1
--------------------------------------------------------	-------

#### 4.3 Datele privind zgomotul și valorile vibrațiilor

Valorile presiunii acustice și ale vibrațiilor indicate în aceste instrucțiuni au fost măsurate corespunzător unui procedeu standardizat de măsură și pot fi utilizate pentru compararea reciprocă a mașinilor de tăiat cu disc. Ele sunt adecvate și pentru o apreciere provizorie a valorilor de expunere.

Datele indicate se referă la aplicațiile principale de lucru ale mașinii de tăiat cu disc. Firește că, dacă mașina de tăiat cu disc este utilizată pentru alte aplicații de lucru cu dispozitive de lucru neprevăzute sau cu o întreținere insuficientă, datele pot să difere. Acest lucru poate ridica în mod considerabil valorile de expunere pe întreaga durată de lucru.

Pentru o apreciere exactă a valorilor de expunere, trebuie să se ia în calcul și timpul în care mașina de tăiat cu disc este deconectată sau în care ea funcționează, dar nu execută efectiv nicio activitate. Acest lucru poate reduce în mod considerabil valorile de expunere pe întreaga durată de lucru.

Stabiliți măsuri de securitate suplimentare pentru protecția operatorului față de efectele sonore și ale vibrațiilor, ca de exemplu: întreținerea mașinilor de tăiat cu disc și a dispozitivelor de lucru, menținerea mâinilor în stare caldă, organizarea proceselor de lucru.



## Valorile emisiei de zgomot

	DSH 700-X 35	DSH 900-X 40
Nivel presiunii acustice ISO 19432-1 (ISO 11201) ( $L_{pa,eq}$ )	100 dB(A)	100 dB(A)
Insecuritatea	1,8 dB(A)	1,8 dB(A)
Nivelul măsurat al puterii acustice 2000/14/EC (ISO 3744)	110 dB(A)	110 dB(A)
Insecuritatea	1,2 dB(A)	1,2 dB(A)

## Valori totale ale vibrațiilor

Nivelul presiunii acustice precum și valoarea vibrațiilor au fost determinate pentru 1/7 regim de mers în gol și 6/7 sarcină maximă de lucru.

	DSH 700-X 35	DSH 900-X 40
Valoarea emisiei vibrațiilor ISO 19432-1 la mânerul față ( $a_{hv,eq}$ )	5,2 m/s <sup>2</sup>	5,2 m/s <sup>2</sup>
Insecuritatea	1,9 m/s <sup>2</sup>	1,8 m/s <sup>2</sup>
Valoarea emisiei vibrațiilor ISO 19432-1 la mânerul spate ( $a_{hv,eq}$ )	4,4 m/s <sup>2</sup>	4,7 m/s <sup>2</sup>
Insecuritatea	1,0 m/s <sup>2</sup>	1,1 m/s <sup>2</sup>

## 5 Pregătirea lucrului

### 5.1 Carburantul

Motorul în doi timpi este acționat de un amestec carburant format din benzină și ulei. Calitatea amestecului carburant are o influență decisivă asupra funcționării și duratei de serviciu a motorului.

#### ATENȚIONARE

**Pericol de accidentare.** Inhalarea vaporilor de benzină și atingerea benzinei pot provoca pericole pentru sănătate.

- ▶ Evitați contactul direct al pielii cu benzina. Purtați mănuși de protecție.
- ▶ Schimbați obligatoriu îmbrăcămintea dumneavoastră dacă aceasta a fost murdărită cu carburant.
- ▶ Asigurați o aerisire bună a locului de muncă, pentru a evita inhalarea vaporilor de benzină.
- ▶ Utilizați un recipient de carburant conform cu prescripțiile.

#### 5.1.1 Criterii de selecție pentru carburant

- ▶ Utilizați benzină normală sau super cu cifra octanică de cel puțin 89 ROZ.



Conținutul de alcool (de ex. etanol, metanol și altele) în carburantul utilizat nu trebuie să fie mai mare de 10%, deoarece, în caz contrar, durata de viață a motorului este influențată negativ în mod considerabil.

#### 5.1.2 Ulei pentru motoare în doi timpi

- ▶ Utilizați ulei de calitate pentru motoare în doi timpi pentru motoare răcite cu aer, care îndeplinește cel puțin specificația API-TC.

#### 5.1.3 Amestecarea carburantului



Acordați atenție întotdeauna specificației potrivite a uleiului pentru motoare în doi timpi și utilizați întotdeauna un amestec carburant-ulei pentru motoare în doi timpi cu un raport de amestec optim. În acest fel se previne uzura excesivă și deteriorarea motorului.

Raportul de amestec optim este **1:50**. Acesta corespunde următoarelor date: 1 parte ulei pentru motoare în doi timpi cu specificația API-TC și 50 de părți benzină (de ex. 100 ml ulei pentru motoare în doi timpi și 5 litri de benzină într-o încărcătură de canistră).

Dacă nu cunoașteți calitatea uleiului utilizat pentru motoare în doi timpi sau a benzinei, majorați raportul de amestec la **1:25**.





1. Introduceți mai întâi cantitatea necesară de ulei pentru motoare în doi timpi în recipientul de carburant.
2. Apoi introduceți benzina în recipientul de carburant.
3. Închideți recipientul de carburant.
4. Amestecați carburantul prin scuturarea recipientului de carburant.

#### 5.1.4 Încărcarea carburantului

1. Dacă următoarea dotare există, executați suplimentar această manevră:
  - ▶ Mixați amestecul carburant-ulei pentru motoare în doi timpi. 564
2. Aduceți produsul într-o poziție verticală stabilă.
3. Rotundeți rezervorul de carburant, deschidând capacul în sens anti-orar și detașându-l.
4. Încărcați lent carburantul printr-o pâlnie.
5. Închideți rezervorul de carburant, așezând capacul și rotind capacul în sens orar.
6. Închideți recipientul de carburant.

## 5.2 Lucrări de montaj și de reglaj

### ATENȚIONARE

**Pericol de accidentare.** Dacă discul de tăiere aflat în rotație este atins, acest lucru poate produce accidente. Piesele fierbinți ale mașinii sau un disc de tăiere fierbinte poate produce arsuri.

- ▶ Aveți în vedere ca, înaintea lucrărilor de montaj sau de modificare constructivă la produs, motorul să fie deconectat, discul de tăiere să fie în stare de repaus complet și produsul să fie răcit.
- ▶ Purtați mănuși de protecție.

#### 5.2.1 Montarea discului abraziv de tăiere

### ATENȚIONARE

**Pericol de vătămare și deteriorări.** Discurile abrazive de tăiere nepotrivite sau materialul de fixare nepotrivit se pot distruge în timpul funcționării sau pot duce la pierderea controlului asupra produsului sau la spargerea dispozitivului de lucru.

- ▶ Aveți în vedere ca turația admisibilă a discului abraziv de tăiere să fie cel puțin la fel de înaltă ca și turația maximă a arborelui principal, indicată pe produs. Discurile abrazive de tăiere, flanșele și șuruburile trebuie să se potrivească la produsul dumneavoastră.
- ▶ Utilizați numai discuri abrazive de tăiere al căror orificiu de preluare are un diametru de 20 mm sau 25,4 mm (1") și care se potrivesc pe bucașa de centrare.

### ATENȚIONARE

**Pericol de vătămare și deteriorări.** Discurile de tăiere deteriorate se pot sparge.

- ▶ Imediat ce discul de tăiere a fost lovit, verificați dacă acesta prezintă deteriorări și schimbați-l dacă este cazul.
- ▶ Nu utilizați niciodată discuri abrazive de tăiere deteriorate, descentrate sau care vibrează.
- ▶ Nu utilizați discuri abrazive de tăiere cu lianți din rășină sintetică cu fibră a căror dată de valabilitate este expirată sau care sunt deja înmuiate în apă.

### ATENȚIONARE

**Pericol de vătămare și deteriorări.** Șuruburile de fixare strânse prea ferm pot provoca deteriorări sau ruperea șurubului de fixare în sine sau a șabei-suport montate la șurubul de fixare.

- ▶ Strângeți întotdeauna în siguranță șurubul de fixare la cuplul indicat.
- ▶ Aveți în vedere ca șurubul de fixare să nu fie strâns prea ferm.

### ATENȚIONARE

**Pericol de accidentare!** În cazul montajului sau al demontării executate impropriu a discului abraziv de tăiere, particulele libere pot ajunge în ochi și pot provoca accidente.

- ▶ La schimbarea dispozitivului de lucru purtați întotdeauna o apărătoare pentru ochi (ochelari de protecție).

1. Introduceți știftul opritor în orificiul din apărătoarea curelei și rotiți discul abraziv de tăiere până când știftul opritor se cuplează.
2. Desfaceți șurubul de fixare cu cheia în sens anti-orar și detașați șurubul de fixare cu șaiba.
3. Îndepărtați știftul opritor.
4. Scoateți flanșa de prindere și discul abraziv de tăiere.



5. Verificați dacă orificiul de preluare a discului abraziv de tăiere care se montează corespunde cu butonul de centrare din bucușă de centrare.



Bucușă de centrare este prevăzută pe o parte cu un buton de centrare de diametru 20 mm și pe latura opusă cu un buton de centrare de diametru 25,4 mm (1").

6. Curățați suprafețele de strângere și de antrenare de pe produs, precum și de la discul abraziv de tăiere.
7. Așezați discul abraziv de tăiere cu gulerul de centrare pe axul de acționare și acordați atenție sensului de rotație corect.
  - ▶ Săgeata indicatoare a sensului de rotație de pe discul abraziv de tăiere coincide cu sensul de rotație indicat pe produs.
8. Așezați flanșa de prindere și discul pe axul de acționare și rotiți ferm șurubul de fixare în sens orar.
9. Introduceți știftul opritor în poziția orificiu de blocare din apărătoarea curelei și rotiți discul abraziv de tăiere până când știftul opritor se cuplează.
10. Strângeți ferm șurubul de fixare (cuplul de strângere: 25 Nm).
11. Îndepărtați știftul opritor.



#### AVERTISMENT

**Pericol de vătămare și deteriorări.** Dispozitivele de lucru deteriorate se pot sparge.

- ▶ Nu utilizați niciodată dispozitive de lucru deteriorate, descentrate sau care vibrează.
- ▶ Stați în afara zonei periculoase.

12. După montajul unui nou disc abraziv de tăiere, lăsați produsul dumneavoastră să funcționeze fără sarcină la turația de lucru aprox. 1 minut.

### 5.2.2 Reglarea capotei de protecție



#### ATENȚIONARE

**Pericol de accidentare.** Contactul cu discul abraziv de tăiere, particulele sau scânteile volante poate duce la vătămarea de persoane.

- ▶ Reglați capota de protecție astfel încât direcția de aruncare a particulelor de material așchiat și a scânteilor să fie în sensul depărțării de utilizator și produs.
- ▶ Rotiți capota de protecție în poziția dorită.
  - ▶ Aveți în vedere ca deschiderea apărătoarei pânzei să nu fie orientată spre operator.



Utilizarea ca mâner a cadrului pentru apă nu este permisă.

### 5.2.3 Trecerea de pe poziția de tăiere normală pe cea coplanară



Pentru a putea realiza tăieturi cât mai aproape de margini și de pereți, la partea frontală a brațului de tăiere se poate realiza o modificare constructivă.

- ▶ Dacă doriți să exploatați produsul cu poziția de tăiere coplanară, solicitați modificarea constructivă a produsului dumneavoastră de către centrul de service **Hilti**.

### 5.3 Blocare a mișcării de rotație a rolor de ghidare 4



#### ATENȚIONARE

**Pericol de accidentare.** Mașina de tăiat cu disc se poate mișca involuntar sau poate cădea.

- ▶ Dacă lucrați pe acoperișuri, schele de construcții și/ sau suprafețe abrupte, blocați întotdeauna mișcarea de rotație a rolor de ghidare.

1. Desfaceți șuruburile de fixare a rolor de ghidare și scoateți rotele de ghidare.
2. Rotiți rotele cu 180° și montați șuruburile de fixare.
  - ▶ Funcția integrată de blocare este activă.
3. Asigurați-vă că rotele de ghidare sunt fixate în siguranță.

### 5.4 Montarea mașinii de tăiat pe benzină cu disc abraziv pe căruciorul de ghidare (accesoriu) 5

1. Luați rezervorul de apă de pe căruciorul de ghidare.



2. Aduceți pârghia pentru reglarea adâncimii de tăiere în poziția superioară.
3. Deschideți dispozitivul de menținere apăsată prin desfacerea șurubului stea.
4. Așezați discul abraziv de tăiere cu roțile așa cum este ilustrat în adaptorul din față al mașinii și rabatați mânerul discului abraziv de tăiere sub dispozitivul de menținere apăsată.
5. Fixați discul abraziv de tăiere prin strângerea fermă a șurubului stea.
6. Montați rezervorul de apă umplut.
7. Aduceți mânerul la înălțimea de lucru care vă este comodă.
8. Reglați capota de protecție. 566

La prima punere în funcțiune acordați o atenție specială ajustării corecte a cablului de accelerație. Cu maneta de accelerație apăsată, produsul trebuie să ajungă în poziția de accelerare maximă. În caz contrar, cablul de accelerație poate fi ajustat prin rotirea întinzătorului de cablu.

În cazul în care cablul de accelerație este neacționat, discul abraziv de tăiere trebuie să se oprească în regimul de mers în gol. În cazul negativ, glisați imediat comutatorul de pornire/oprire în poziția "Stop" și ajustați cablul de accelerație sau solicitați reglarea turăției de mers în gol la centrul de service **Hilti**.

### 5.5 Montarea pompei de apă (accesoriu)

1. Deconectați produsul.
2. Desfaceți cele trei șuruburi de fixare de la apărătoarea pompei, detașați-o și păstrați apărătoarea pompei în siguranță.

Dacă produsul este exploatat fără pompa de apă, apărătoarea pompei trebuie să fie montată.

3. Așezați în poziție pompa de apă și aliniați identic danturile de la pompa de apă și calota de cuplaj, rotind ușor discul de tăiere, până când danturile se angrenează reciproc.
  - ▶ Poziția este codată, un montaj greșit nu este posibil.
4. Montați cele trei șuruburi de fixare și strângeți-le ferm la cuplul de strângere indicat (cuplul de strângere: 8 Nm).
5. Conectați furtunul pompei cu racordul discului de tăiere.
6. Luați căpăcelul de protecție antipraf de pe capătul furtunului pentru racordul de apă.
7. Asigurați-vă că presiunea apei în conducta de apă nu este mai mare de 6 bari.
  - ▶ Dacă presiunea în conducta de apă este mai mare de 6 bari, reduceți presiunea apei.
8. Racordați pompa de apă la conductele de apă sau acroșați furtunul de aspirare de ex. într-un recipient cu apă.

Dacă pompa de apă nu este conectată cu un racord de apă, montați căpăcelul de protecție antipraf pe capătul furtunului pentru racordul de apă.

### 5.6 Demontarea pompei de apă (accesoriu)

1. Deconectați produsul.
2. Decuplați alimentarea cu apă de la pompa de apă.
3. Așezați căpăcelul de protecție antipraf pe capătul furtunului pentru racordul de apă.
4. Decuplați conexiunea dintre pompă și produs.
5. Desfaceți cele trei șuruburi de fixare de la pompă și demontați pompa.
6. Așezați apărătoarea pompei pe produs, montați cele trei șuruburi de fixare și strângeți ferm (cuplul de strângere: 4 Nm).

### 5.7 Pornirea motorului

#### PERICOL

**Pericol de asfixiere.** Monoxidul de carbon, hidrocarburile și benzenul nearse din gazul de eșapament pot provoca asfixiere.

- ▶ Nu lucrați în spații închise, gropi sau concavități și asigurați o bună ventilare.



**⚠ ATENȚIONARE**

**Pericol de vătămare din cauza comportamentului neașteptat al produsului!** Acordați atenție comportamentului atipic al produsului. Dacă observați oricare dintre următoarele fenomene înainte de punerea în funcțiune sau în timpul funcționării, întrerupeți imediat toate lucrările cu produsul și opriți produsul, de exemplu, mutând comutatorul de pornire/oprire în poziția **Stop**, apăsând butonul pompei (pomă de amorsare) sau scoțând fișa bujiei. Luați legătura cu centrul de service **Hilti**.

- ▶ Turații modificate și ridicate sau accelerare nedorită a motorului sau discului abraziv de tăiere.
- ▶ Comutatorul de comandă, maneta de accelerație sau alte elemente de comandă rămân agățate, sunt blocate sau reacționează cu întârziere sau revin la poziția inițială foarte lent.
- ▶ Discul abraziv de tăiere frânează mult mai lent decât se aștepta sau nu frânează deloc.

**⚠ ATENȚIONARE**

**Pericol de arsuri.** Eșapamentul este extrem de fierbinte în timpul funcționării motorului. El rămâne fierbinte un timp îndelungat inclusiv după deconectarea motorului.

- ▶ Purtați mănuși de protecție și evitați atingerea eşapamentului.
- ▶ Nu așezați produsul fierbinte pe materiale inflamabile.

**⚠ ATENȚIONARE**

**Pericol de accidentare.** Un eşapament deteriorat crește emisia de zgomot peste limita admisibilă și crește riscul de vătămare a auzului.

- ▶ Nu utilizați niciodată produsul dacă eşapamentul este deteriorat și/ sau modificat sau dacă lipsește.

**⚠ ATENȚIONARE**

**Pericol de accidentare în timpul funcționării fără când apărătoarea pentru pompa de apă este montată** Atingerea racordului pompei de apă în funcțiune duce la accidentări.

- ▶ Înainte de punerea în exploatare, asigurați-vă că apărătoarea pentru pompa de apă este montată corect.

**⚠ ATENȚIONARE**

**Pericol de accidentare cauzat de aprinderea substanțelor și gazelor.** Urmările pot consta în arsuri și accidente mortale.

- ▶ Nu utilizați produsul dacă sunt prezente substanțe și gaze inflamabile.
- ▶ Asigurați o ventilație suficientă.

**⚠ AVERTISMENT**

**Pericol de vătămare în caz de prindere a degetelor sau pericol de arsuri când pompa de apă este montată.** Atingerea carcasei pompei poate duce la arsuri.

- ▶ Prindeți mânerul din față numai de partea din stânga sus.

1. Apăsăți o dată supapa de decompresie.
2. Acționați pompa de amorsare de 2-3 ori numai la o pornire la rece, până când butonul pompei este complet umplut cu carburant.
3. Apăsăți mânerul de siguranță pentru accelerație și țineți-l apăsat.
4. Apăsăți maneta de accelerație și țineți-o apăsată.
5. Mutați comutatorul de pornire/ oprire în poziția "Start".
6. Luați mâna de pe mânerul de siguranță pentru accelerație și maneta de accelerație.
  - ▶ Va fi activată poziția de semiaccelerație.
7. Verificați dacă discul de tăiere se rotește liber.
8. Așezați piciorul drept în partea inferioară a mânerului posterior.
9. Cu mâna dreaptă trageți lent cablul demarorului până când sesizați rezistență.
10. Trageți puternic și complet cablul demarorului.
11. Repetați acest procedeu până când motorul pornește.
12. Imediat ce motorul funcționează, trebuie să apăsați scurt maneta de accelerație.
  - ▶ Piedica pentru semiaccelerație va fi dezactivată și motorul funcționează în regim de mers în gol.



## 5.8 Operații de control după pornirea motorului

1. Verificați dacă discul de tăiere se oprește în regimul de mers în gol și dacă, după o scurtă accelerare deplină, discul de tăiere revine în starea de repaus complet în regimul de mers în gol.
  - ▶ Dacă discul abraziv de tăiere se rotește în regimul de mers în gol, reduceți turația de mers în gol. Dacă acest lucru nu este posibil, vă rugăm să aduceți produsul la centrul de service **Hilti**.
2. Verificați funcționarea corectă a comutatorului de pornire/ oprire. Mutați comutatorul de pornire/ oprire în poziția "Stop".
3. Dacă motorul nu se oprește, apăsați butonul pompei (pompa de amorsare). Dacă acest lucru nu ajută, decuplați fișa de bujie și aduceți produsul la centrul de service **Hilti**.

## 5.9 Deconectarea motorului

### ATENȚIONARE

**Pericol de accidentare.** Un disc de tăiere aflat în rotație se poate sparge și/ sau poate arunca necontrolat material prin centrifugare.

- ▶ Lăsați discul de tăiere să ajungă în stare de repaus, înainte de a depune mașina de tăiat cu disc.

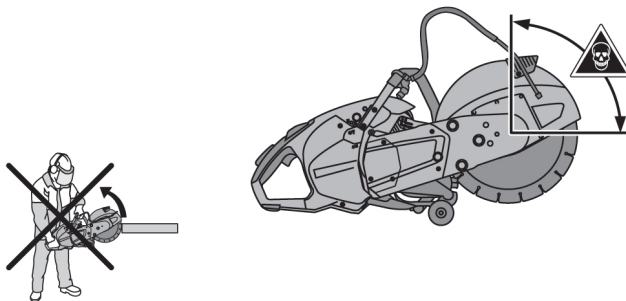
1. Eliberați maneta de accelerație.
2. Mutați comutatorul de pornire/ oprire în poziția "Stop".
  - ▶ Motorul se oprește.

## 6 Modul de utilizare

### 6.1 Tehnologia debitării

#### Evitarea reculului

La intervenția mașinii de tăiat cu disc în zona marcată, apare pericolul unui recul.



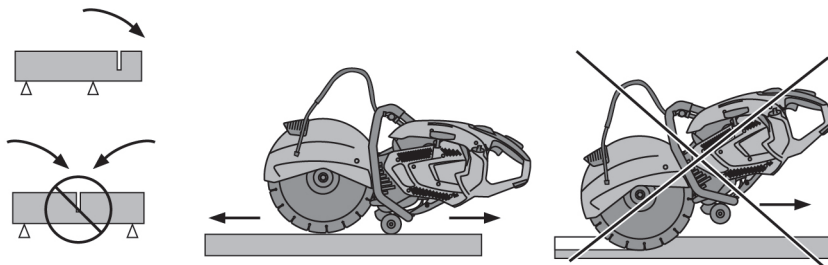
- ▶ Evitați intervenția discului abraziv de tăiere în materialul de bază în zona marcată.
- ▶ Așezați discul de tăiere întotdeauna de sus pe piesa care se prelucrează. Discul de tăiere are voie să atingă piesa care se prelucrează numai într-o poziție situată sub punctul de rotație.
- ▶ Procedați cu o atenție deosebită când introduceți discul de tăiere într-o tăietură existentă.

#### Evitarea blocării

În cazul tăierilor în direcția podelei, produsul poate sări necontrolat spre înainte dacă discul abraziv de tăiere se înțepenește.

În cazul tăierilor verticale, de ex. într-un perete, produsul poate sări necontrolat în sus dacă discul abraziv de tăiere se înțepenește.





### AVERTISMENT

**Pericol de spargere sau pericol de recul.** O suprasolicitare a discului abraziv de tăiere duce la torsionarea acestuia. O înțepenire a discului abraziv de tăiere în tăietură crește probabilitatea unui recul sau a spargerii discului abraziv de tăiere.

- ▶ Nu permiteți înțepenirea discului abraziv de tăiere și evitați apăsarea excesivă la operația de tăiere.
  - ▶ Nu încercați să atingeți imediat o adâncime de tăiere excesivă.
- 
- ▶ Debitați piesele groase pe cât posibil în mai multe etape de tăiere. Evitați adâncimile de tăiere prea mari.
  - ▶ Înainte de a începe tăierea aduceți mașina de tăiat cu disc la turația completă de lucru.
  - ▶ Aduceți discul abraziv de tăiere perpendicular și sub axa de rotație în contact cu piesa care se prelucrează.
  - ▶ Penetrați lent cu discul abraziv de tăiere și fără apăsare excesivă, cu o mișcare în ambele sensuri, în piesa care se prelucrează.
  - ▶ Lucrați cu un avans moderat, adaptat materialului care se prelucrează.



Scăderea randamentului de lucru poate fi un semn al tocirii a segmentelor diamantate. Prin tăieri în material abraziv (placă de ascuțire **Hilti** sau gresie calcaroasă abrazivă), acestea pot fi reascuțite.

- ▶ Conduceți mașina de tăiat cu disc uniform și fără a exercita presiune laterală pe discul abraziv de tăiere.
- ▶ Țineți întotdeauna ferm mașina de tăiat cu disc cu ambele mâini de mânerul special prevăzute. Mențineți mânerul în stare uscată, curată, fără ulei și unsoare.
- ▶ Asigurați-vă că în zona de lucru și acolo, în mod deosebit, pe direcția de tăiere, nu sunt prezente persoane. Întreprindeți măsuri ca alte persoane să respecte o distanță de aprox. 15 m față de locul de muncă.

### Amplasarea piesei care se prelucrează



- ▶ Rezemați plăcile sau piesele mari astfel încât fanta tăieturii să rămână deschisă pe parcursul procesului de debitare și după acesta.

## 7 Îngrijirea și întreținerea

### ATENȚIONARE

**Pericol de accidentare.** Atingerea discului de tăiere aflat în rotație sau a pieselor fierbinți ale mașinii poate duce la vătămări și arsuri.

- ▶ Pentru toate lucrările de întreținere curentă, reparație, curățare și întreținere generală deconectați motorul și lăsați produsul să se răcească.



## 7.1 Tabelul de întreținere curentă

	Înainte de începerea lucrului	Semestrial	Dacă este necesar
Verificați dacă mașina este în stare impecabilă, dacă este completă și dacă prezintă pierderi; dacă este necesar efectuați reparații.	✓		
Verificați dacă există impurități, dacă este necesar curățați.	✓		
Verificați funcționarea conformă cu prevederile a elementelor de comandă, dacă este necesar reparați.	✓		
Verificați stare impecabilă a discului de tăiere, dacă este necesar înlocuiți-l.	✓		
Corectati strângerea piulițelor și a șuruburilor accesibile din exterior.	✓	✓	✓
Verificați dacă filtrul de carburant este murdar, înlocuiți-l dacă este necesar.		✓	✓
Schimbați filtrul de aer dacă produsul nu pornește sau dacă sesizați scăderea puterii motorului.			✓
Curățați sau înlocuiți bujiile dacă produsul nu pornește sau dacă pornește doar cu mare dificultate.			✓
Reglați turația de mers în gol dacă discul de tăiere nu ajunge în stare de repaus la regim de mers în gol.			✓
Dispuneți repararea produsului la centrul de service <b>Hilti</b> , în cazul în care curea patinează la punerea în sarcină a discului de tăiere.			✓

## 7.2 Curățarea sau înlocuirea filtrului de aer

### ATENȚIE

**Pericol de deteriorare.** Pătrunderea de praf distruge produsul.

- ▶ Nu lucrați în niciun caz fără filtru de aer sau cu filtrul de aer deteriorat.
- ▶ La schimbarea filtrului de aer produsul trebuie să stea vertical și nu lateral. Evitați pătrunderea prafului la ecranul de filtrare situat sub filtrul de aer.



Schimbați filtrul de aer dacă sesizați scăderea puterii motorului sau înrăutățirea comportamentului la pornire.

1. Desfaceți șuruburile de fixare de la capacul filtrului de aer și scoateți-l.
2. Curățați cu atenție filtrul de aer și camera de filtrare de praful aderent (utilizați aspiratorul de praf).
3. Desfaceți cele patru șuruburi de fixare de la suportul filtrului și îndepărtați filtrul de aer.
4. Așezați filtrul de aer nou și fixați-l cu suportul filtrului.
5. Așezați capacul filtrului de aer și strângeți șuruburile de fixare.

## 7.3 Înlocuirea unui cablu al demarorului rupt

### ATENȚIE

**Pericol de deteriorare.** Un cablu al demarorului prea scurt poate deteriora carcasa.

- ▶ Nu utilizați în niciun caz un cablu rupt al demarorului, ci înlocuiți-l.
1. Desfaceți cele trei șuruburi de fixare și scoateți unitatea demarorului.
  2. Înlăturați bucățile de cablu rămase pe mosor și pe mânerul demarorului.
  3. Faceți un nod ferm la un capăt al cablului nou al demarorului și introduceți capătul liber al cablului de sus în mosor.



- Introduceți capătul liber al cablului de jos prin orificiul din carcasa demarorului, precum și de jos prin mânerul demarorului și faceți de asemenea un nod ferm la capătul cablului.
- Trageți cablul demarorului așa cum este ilustrat din carcasă și duceți-l prin fantă la mosor.
- Țineți ferm cablul demarorului în apropierea fantei la mosor și rotiți mosorul în sens orar până la opritor.
- Rotiți înapoi mosorul de la punctul limită cu cel puțin ½ până la maxim 1 ½ rotații, până când fanta mosorului se suprapune cu pasajul din carcasa demarorului.
- Țineți imobilizat mosorul și trageți cablul în direcția mânerului demarorului afară din carcasă.
- Țineți cablul sub tensiune și eliberați mosorul, pentru a permite cablului demarorului să se retracteze de la sine.
- Trageți afară cablul demarorului până la opritor și verificați dacă mosorul mai permite rotirea cu mâna în această poziție încă cel puțin ½ rotație în sens orar. Dacă acest lucru nu este posibil, arcul trebuie să fie detensionat cu o rotație în sens anti-orar.
- Așezați unitatea demarorului și apăsați-o cu atenție în jos. Prin tragere de cablul demarorului se obține fixarea ambreiajului și așezarea completă a unității demarorului.
- Fixați unitatea demarorului cu cele trei șuruburi de fixare.

#### 7.4 Înlocuirea filtrului de carburant **10**

##### ATENȚIONARE

**Pericol de accidentare.** Inhalarea vaporilor de benzină și atingerea benzinei pot provoca pericole pentru sănătate.

- ▶ Evitați contactul direct al pielii cu benzina. Purtați mănuși de protecție.
- ▶ Schimbați obligatoriu îmbrăcămintea dumneavoastră dacă aceasta a fost murdărită cu carburant.
- ▶ Asigurați o aerisire bună a locului de muncă, pentru a evita inhalarea vaporilor de benzină.
- ▶ Utilizați un recipient de carburant conform cu prescripțiile.



La alimentarea produsului evitați pătrunderea murdăriei în rezervorul de carburant.

- Deschideți rezervorul de carburant.
- Trageți filtrul de carburant din rezervorul de carburant.
- Controlați filtrul de carburant.
  - ▶ Dacă filtrul de carburant este foarte murdar, înlocuiți-l.
- Împingeți clema înapoi pe furtun și extrageți filtrul de carburant murdărit.
- Introduceți un filtru de carburant nou și fixați-l cu clema pe furtun.
- Introduceți prin glisare filtrul de carburant înapoi în rezervorul de carburant.
- Închideți rezervorul de carburant.

#### 7.5 Curățarea bujiei, reglarea distanței dintre electrozi sau înlocuirea bujiei **11**

##### AVERTISMENT

**Pericol de accidentare.** Imediat după punerea în exploatare a produsului este posibil ca bujia și piesele motorului să devină fierbinți.

- ▶ Înainte de a executa lucrări de întreținere curentă sau de întreținere generală, lăsați produsul să se răcească.

- Desprindeți fișa de bujie cu o ușoară mișcare de rotație.
- Cu cheia de bujii deșurubați bujia din cilindru.
- Dacă este necesar curățați electrozii cu o perie de sârmă moale.
- Controlați distanța dintre electrozi și reglați-o, dacă este nevoie, la valoarea necesară de 0,7 mm cu ajutorul unui calibr.
- Introduceți bujia în fișa de bujii și țineți filetul bujiei pe cilindru.
- Mutați comutatorul de pornire/oprire în poziția "Start".

##### ATENȚIONARE

**Pericol de accidentare.** La atingerea electrozilor este posibilă o electrocutare.

- ▶ Nu atingeți electrozii bujiilor.






7. Trageți demarorul cu cablu (apăsați supapa de decompresie).
  - ▶ Acum trebuie să se vadă o scânteie de aprindere clară.
8. Înșurubați bujia în cilindru cu cheia de bujii (cuplul de strângere: 12 Nm).
9. Introduceți fișa de bujii pe bujii.

## 7.6 Reglarea carburatorului

Carburatorul acestui produs a fost reglat optim înainte de livrarea din fabrică. La acest carburator, utilizatorul poate efectua reglaje la turația de mers în gol (duza T). Toate celelalte lucrări de reglaj trebuie să se realizeze de către centrul de service **Hilti**.



Intervenții neautorizate la reglajul carburatorului pot provoca deteriorarea motorului.

- ▶ Curățați filtrul de aer.  571
- ▶ Aduceți produsul la temperatura de lucru.
- ▶ Utilizați o șurubelniță potrivită cu creștătură (lățimea lamei 4 mm /  $\frac{5}{32}$ " ) și nu rotiți șuruburile de reglaj cu forța peste domeniul de reglaj admis.
- ▶ Reglați duza de mers în gol (T) astfel încât produsul să funcționeze constant în regim de mers în gol și discul de tăiere să se oprească în siguranță.

## 7.7 Îngrijirea aparatului



Pentru o exploatare sigură utilizați numai piese de schimb și materiale consumabile originale. Piese de schimb, materiale consumabile și accesorii avizate de **Hilti** pentru produs găsiți la centrul dumneavoastră **Hilti Store** sau la: [www.hilti.group](http://www.hilti.group)

- ▶ Păstrați produsul, în special suprafețele mânerelor, uscate, curate, fără ulei și unsoare.
- ▶ Nu utilizați produse de îngrijire care conțin silicon.
- ▶ Curățați regulat partea exterioară a mașinii cu o cârpă ușor umezită sau cu o perie uscată. Nu utilizați pentru curățare aparate de pulverizare, aparate cu jet de aburi sau flux de apă.
- ▶ Împiedicați pătrunderea corpurilor străine în interiorul produsului.

## 7.8 Întreținerea

1. Verificați regulat dacă există deteriorări la piesele exterioare ale produsului și ale accesoriilor, precum și funcționarea impecabilă a tuturor elementelor de comandă.
2. Nu puneți în funcțiune produsul dacă există piese deteriorate sau dacă elementele de comandă nu funcționează perfect. Dispuneți repararea produsului la centrul de service de la **Hilti**.

## 7.9 Controlul după lucrări de îngrijire și întreținere

- ▶ Controlați după lucrările de îngrijire și întreținere dacă toate dispozitivele de protecție sunt montate și dacă funcționează fără defecțiuni.

## 7.10 Curățarea duzelor de apă

1. Desfaceți șurubul de curățare de pe cadrul pentru apă.
2. Curățați duza de apă cu o sârmă.
3. Montați șurubul de curățare.



## 8 Transportul și depozitarea

### 8.1 Transportul în autovehicul

#### ATENȚIONARE

**Pericol de incendiu și de explozie.** Dacă produsul se basculează la transport, carburantul se poate revărsa din rezervorul de carburant.

- ▶ Goliți complet rezervorul de carburant al produsului, înainte de a-l ambala și a-l expedia prin servicii de curierat.
- ▶ Transportați produsul pe cât posibil în ambalajul original.

#### ATENȚIONARE

**Pericol de incendiu.** Piesele fierbinți ale mașinii pot aprinde materialul aflat în jur.

- ▶ Înainte de ambalarea sau transbordarea într-un autovehicul, lăsați produsul să se răcească complet.

1. Demontați discul abraziv de tăiere.
2. Asigurați produsul împotriva răsturnării, deteriorării și revărsării de carburant.
3. Transportați căruciorul de ghidare numai cu rezervorul de apă golit.

### 8.2 Păstrarea amestecului carburant

#### AVERTISMENT

**Pericol de accidentare.** Deoarece în recipientul de carburant se poate constitui presiune, apare pericolul împrôscării cu carburant la deschidere.

- ▶ Pentru a elimina lent presiunea, deschideți întotdeauna cu precauție bușonul recipientului de carburant.
- ▶ Depozitați carburantul într-un spațiu bine ventilat și uscat.

1. Preparați numai amestecul carburant care vă este necesar pentru câteva zile.
2. Curățați recipientul de carburant din când în când.

## 9 Asistență în caz de avarii

Avarie	Cauza posibilă	Soluție
Discul abraziv de tăiere încetează să taie sau se oprește complet.	Presiunea de tăiere prea ridicată (discul abraziv de tăiere se înțepenește în tăietură) sau presiunea este exercitată din lateral pe discul abraziv de tăiere.	▶ Reduceți presiunea de tăiere și conduceți produsul drept.
	Discul abraziv de tăiere nu este montat și strâns ferm corespunzător.	▶ Verificați montajul și cuplul de strângere.
	Este reglat un sens de rotație greșit.	▶ Montați discul abraziv de tăiere.  565
	Partea frontală a brațului de tăiere nu este fixată.	▶ Dispuneți repararea produsului la centrul de service de la <b>Hilti</b> .
Nivel ridicat de vibrații, tăietura deviată.	Discul abraziv de tăiere nu este montat și strâns ferm corespunzător.	▶ Verificați montajul și cuplul de strângere.
	Discul abraziv de tăiere deteriorat (specificație inadecvată, fisuri, segmente lipsă, îndoite, supraîncălzite, deformat etc.).	▶ Schimbați discul abraziv de tăiere.
	Bucșa de centrare montată greșit.	▶ Verificați dacă mărimea orificiului de preluare al discului abraziv de tăiere corespunde cu butonul de centrare al bucsei de centrare.



Avarie	Cauza posibilă	Soluție
Discul abraziv de tăiere nu pornește sau pornește numai cu dificultate.	Rezervorul de carburant gol (nu există carburant în carburator).	► Umpleți rezervorul de carburant al produsului.  565
	Filtrul de aer murdărit.	► Schimbați filtrul de aer.
	Motorul înecat (bujia udă).	► Uscați bujia și camera cilindrului (demontați bujia).
	Amestec carburant incorect.	► Goliți și spălați rezervorul și conducta de carburant. ► Umpleți rezervorul de carburant cu carburantul potrivit.
	Aer în conducta de carburant (lipsă carburant în carburator).	► Aerisiți conducta de carburant, prin acționare de mai multe ori a pompei de amorsare pentru carburant.
	Filtrul de carburant murdar (carburant lipsă sau puțin carburant în carburator).	► Curățați rezervorul de carburant și schimbați filtrul de carburant.
	Scânteia de aprindere inexistentă sau prea slabă, în mod vizibil (la bujia demontată).	► Curățați bujia de ancrasamente. ► Verificați distanța dintre electrozi și reglați-o. ► Schimbați bujia. ► Verificați bobina de aprindere, cablurile, conectorii și comutatorul, schimbați, dacă este cazul, piesa defectă.
	Compresie prea scăzută.	► Verificați compresia motorului și schimbați piesele uzate (segmentii, pistonul, cilindrul etc.), dacă este necesar.
	Temperatura ambiantă prea scăzută.	► Încălziți lent discul abraziv de tăiere la temperatura camerei și repetați procesul de pornire.
	Grilajul de protecție la scânteii sau eșapamentul murdărit.	► Curățați grilajul de protecție la scânteii sau eșapamentul.
Supapa de decompresie funcționează greu.	► Deblocați supapa.	
Puterea motorului/randamentul tăierii reduse	Filtrul de aer murdărit.	► Schimbați filtrul de aer.
	Scânteia de aprindere inexistentă sau prea slabă, în mod vizibil (la bujia demontată).	► Curățați bujia de ancrasamente. ► Verificați distanța dintre electrozi și reglați-o. ► Schimbați bujia. ► Verificați bobina de aprindere, cablurile, conectorii și comutatorul, schimbați, dacă este cazul, piesa defectă.
	Amestec carburant incorect.	► Goliți și spălați rezervorul și conducta de carburant. ► Umpleți rezervorul de carburant cu carburantul potrivit.
	Specificație inadecvată a discului abraziv pentru materialul care se debitează.	► Schimbați discul abraziv de tăiere sau solicitați consultanță de la centrul de service <b>Hilti</b> .
	Curea de acționare sau discul abraziv de tăiere patinează.	► Verificați strângerea discului. ► Dispuneți repararea produsului la centrul de service de la <b>Hilti</b> .



Avarie	Cauza posibilă	Soluție
Puterea motorului/rendamentul tăierii reduse	Compresie prea scăzută.	▶ Verificați compresia motorului și schimbați piesele uzate (segmentii, pistonul, cilindrul etc.), dacă este necesar.
	Lucru la o altitudine de peste 1500 metri deasupra nivelului mării.	▶ Dispuneți reglarea carburatorului la centrul de service <b>Hilti</b> .
	Reglajul amestecului nu este optim (amestecul carburant/ aer).	▶ Dispuneți reglarea carburatorului la centrul de service <b>Hilti</b> .
Discul abraziv de tăiere nu se oprește în regimul de mers în gol.	Turația de mers în gol prea mare.	▶ Verificați turația de mers în gol și reglați-o, dacă este cazul.
	Poziția de semi-acelerație blocată cu pedica.	▶ Desfaceți șurubul de semi-acelerație.
	Ambreiajul centrifugal defect.	▶ Schimbați ambreiajul centrifugal.
Discul abraziv de tăiere nu se rotește.	Tensionarea curelei prea scăzută sau cureaua este sfâșiată.	▶ Dispuneți repararea produsului la centrul de service de la <b>Hilti</b> .
Unitatea demarorului nu funcționează.	Ghearele cuplajului nu sunt angrenate.	▶ Curățați ghearele cuplajului, astfel încât ele să devină din nou mobile.
	Cablul demarorului rupt.	▶ Înlocuiți cablul demarorului.

## 10 Dezafectarea și evacuarea ca deșeuri

Produsele **Hilti** sunt fabricate într-o proporție mare din materiale reutilizabile. Condiția necesară pentru reciclare este separarea corectă a materialelor. În multe țări, **Hilti** preia înapoi mașina dumneavoastră vechi pentru valorificare. Solicitați informații de la centrul pentru clienți **Hilti** sau de la consilierul dumneavoastră de vânzări.

### Noroi de foraj

Din punctul de vedere al ocrotirii mediului, deversarea noroiului de foraj direct în apele naturale sau în canalizare, fără un tratament prealabil adecvat, ridică o serie de probleme.

- ▶ Informați-vă la autoritățile locale asupra prevederilor existente.

Vă recomandăm următorul tratament prealabil:

- ▶ Colectați noroiul de foraj (de exemplu cu aspiratorul pentru materiale umede).
- ▶ Lăsați noroiul de foraj să se depună și evacuați ca deșeu componentele solide la un depozit de moloz (coagulanții pot accelera procesul de separare).
- ▶ Înainte de a deversa apa rămasă (caracter bazic, valoarea  $\text{pH} > 7$ ) în canalizare, neutralizați-o prin adăugarea și amestecarea unor substanțe acide sau prin diluare cu multă apă.

## 11 Alte informații

Informații adiționale referitoare la modul de utilizare, echipament, mediu și reciclare găsiți sub link-ul următor: [qr.hilti.com/manual/?id=2364427](http://qr.hilti.com/manual/?id=2364427)

Găsiți acest link și la finalul manualului de utilizare sub formă de cod QR.

## 12 Garanția producătorului

- ▶ Pentru relații suplimentare referitoare la condițiile de garanție legală, vă rugăm să vă adresați partenerului dumneavoastră local **Hilti**.



# Πρωτότυπες οδηγίες χρήσης

## 1 Στοιχεία για τις οδηγίες χρήσης

### 1.1 Σχετικά με τις παρούσες οδηγίες χρήσης

- **Προειδοποίηση!** Πριν χρησιμοποιήσετε το προϊόν, βεβαιωθείτε, ότι έχετε διαβάσει και κατανοήσει τις οδηγίες χρήσης που συνοδεύουν το προϊόν συμπεριλαμβανομένων των οδηγιών, των υποδείξεων ασφαλείας και προειδοποίησης, των εικόνων και των προδιαγραφών. Εξοικειωθείτε ιδίως με όλες τις οδηγίες, τις υποδείξεις ασφαλείας και προειδοποίησης, τις εικόνες, τις προδιαγραφές καθώς και τα εξαρτήματα και τις λειτουργίες. Σε περίπτωση παράβλεψης υπάρχει ο κίνδυνος ηλεκτροπληξίας, πυρκαγιάς και/ή σοβαρών τραυματισμών. Φυλάξτε τις οδηγίες χρήσης συμπεριλαμβανομένων όλων των οδηγιών, των υποδείξεων ασφαλείας και προειδοποίησης για μεταγενέστερη χρήση.
- Τα προϊόντα της προορίζονται για τον επαγγελματία χρήστη και ο χειρισμός, η συντήρηση και η επισκευή τους επιτρέπεται μόνο από εξουσιοδοτημένο, ενημερωμένο προσωπικό. Το προσωπικό αυτό πρέπει να έχει ενημερωθεί ειδικά για τους κινδύνους που ενδέχεται να παρουσιαστούν. Από το προϊόν και τα βοηθητικά του μέσα ενδέχεται να προκληθούν κίνδυνοι, όταν ο χειρισμός τους γίνεται με ακατάλληλο τρόπο από μη εκπαιδευμένο προσωπικό ή όταν δεν χρησιμοποιούνται με κατάλληλο τρόπο.
- Οι συνημμένες οδηγίες χρήσης αντιστοιχούν στο τρέχον επίπεδο της τεχνολογίας τη στιγμή της εκτύπωσης. Μπορείτε να βρίσκετε πάντα την τρέχουσα έκδοση online στη σελίδα προϊόντων της Hilti. Χρησιμοποιήστε για αυτόν τον σκοπό τον σύνδεσμο ή τον κωδικό QR σε αυτές τις οδηγίες χρήσης, που επισμαίνονται με το σύμβολο .
- Όταν δίνετε το προϊόν σε άλλους, βεβαιωθείτε ότι τους έχετε δώσει και αυτές τις οδηγίες χρήσης.

### 1.2 Επεξήγηση συμβόλων

#### 1.2.1 Υποδείξεις προειδοποίησης

Οι υποδείξεις προειδοποίησης προειδοποιούν από κινδύνους κατά την εργασία με το προϊόν. Χρησιμοποιούνται οι ακόλουθες λέξεις επισήμανσης:

**ΚΙΝΔΥΝΟΣ**

**ΚΙΝΔΥΝΟΣ !**

- ▶ Για μια άμεσα επικίνδυνη κατάσταση, που οδηγεί σε σοβαρό ή θανατηφόρο τραυματισμό.

**ΠΡΟΕΙΔΟΠΟΙΗΣΗ**

**ΠΡΟΕΙΔΟΠΟΙΗΣΗ !**

- ▶ Για μια πιθανά επικίνδυνη κατάσταση, που μπορεί να οδηγήσει σε σοβαρό ή θανατηφόρο τραυματισμό.

**ΠΡΟΣΟΧΗ**

**ΠΡΟΣΟΧΗ !**

- ▶ Για μια πιθανόν επικίνδυνη κατάσταση, που ενδέχεται να οδηγήσει σε τραυματισμούς ή υλικές ζημιές.

#### 1.2.2 Σύμβολα στις οδηγίες χρήσης

Στις παρούσες οδηγίες χρήσης χρησιμοποιούνται τα ακόλουθα σύμβολα:

	Προσέξτε τις οδηγίες χρήσης
	Υποδείξεις χρήσης και άλλες χρήσιμες πληροφορίες
	Χειρισμός ανακυκλώσιμων υλικών
	Μην πετάτε τα ηλεκτρικά εργαλεία και τις μπαταρίες στον κάδο οικιακών απορριμμάτων

#### 1.2.3 Σύμβολα σε εικόνες

Στις εικόνες χρησιμοποιούνται τα ακόλουθα σύμβολα:

- |          |                                                                                       |
|----------|---------------------------------------------------------------------------------------|
| <b>2</b> | Αυτοί οι αριθμοί παραπέμπουν στην εκάστοτε εικόνα στην αρχή αυτών των οδηγιών χρήσης. |
|----------|---------------------------------------------------------------------------------------|



3	Η αρίθμηση στις εικόνες παραπέμπει σε σημαντικά βήματα εργασίας ή σε εξαρτήματα σημαντικά για τα βήματα εργασίας. Στο κείμενο επισημαίνονται αυτά τα βήματα εργασίας ή τα εξαρτήματα με αντίστοιχους αριθμούς, π.χ. <b>(3)</b> .
	Οι αριθμοί θέσης χρησιμοποιούνται στην εικόνα <b>Επισκόπηση</b> και παραπέμπουν στους αριθμούς του υπομνήματος στην ενότητα <b>Συνοπτική παρουσίαση προϊόντος</b> .
	Αυτό το σύμβολο έχει σκοπό να επιστήσει ιδιαίτερα την προσοχή σας κατά την εργασία με το προϊόν.

### 1.3 Σύμβολα ανάλογα με το προϊόν

#### 1.3.1 Σύμβολα στο προϊόν

Στο προϊόν χρησιμοποιούνται τα ακόλουθα σύμβολα:

	ΠΡΟΕΙΔΟΠΟΙΗΣΗ! Διαβάστε και ακολουθήστε όλες τις υποδείξεις για την ασφάλεια στις οδηγίες χρήσης. Η παράβλεψη αυτών των οδηγιών μπορεί να οδηγήσει σε σοβαρούς ή θανάσιμους τραυματισμούς.
	Βέλος φοράς περιστροφής στον προφυλακτήρα
	Θέση Διακοπή κινητήρα
	Θέση Κινητήρα σε λειτουργία
	Αντλία εκκίνησης
	Βίδα ρύθμισης για μπεκ πλήρους ισχύος
	Βίδα ρύθμισης για μπεκ ρελαντί
	Βίδα ρύθμισης για ρελαντί
	Φορά περιστροφής ανοίγματος της τάπας ρεζερβουάρ
	Ασύρματη μεταφορά δεδομένων
	Μείγμα καυσίμου
/min	Αριθμός στροφών
RPM	Στροφές ανά λεπτό
	Διάμετρος

#### 1.3.2 Σύμβολα κινδύνων

Στο προϊόν χρησιμοποιούνται τα ακόλουθα σύμβολα κινδύνων:

	Γενικός κίνδυνος
	Κίνδυνος από σπινθήρες
	Προειδοποίηση από εισπνοή τοξικών αναθυμιάσεων και καυσαερίων
	Κίνδυνος από ανάδραση
	Κίνδυνος από καυτή επιφάνεια
	Μέγιστος αριθμός στροφών άξονα



### 1.3.3 Σύμβολα υποχρέωσης

Στο προϊόν χρησιμοποιούνται τα ακόλουθα σύμβολα υποχρέωσης:

	Χρησιμοποιείτε ωτοασπίδες, προστατευτικά γυαλιά, μάσκα προστασίας αναπνοής και προστατευτικό κράνος
	Χρησιμοποιήστε προστατευτικά γάντια
	Χρησιμοποιήστε προστατευτικά υποδήματα

### 1.3.4 Σύμβολα απαγόρευσης

Στο προϊόν χρησιμοποιούνται τα ακόλουθα σύμβολα απαγόρευσης:

	Μην χρησιμοποιείτε οδοντωτούς δίσκους κοπής
	Μην χρησιμοποιείτε δίσκους κοπής που έχουν υποστεί ζημιά
	Απαγορεύεται το κάπνισμα και η χρήση γυμνής φλόγας

## 2 Ασφάλεια

### 2.1 Γενικές υποδείξεις ασφαλείας

**⚠ ΠΡΟΕΙΔΟΠΟΙΗΣΗ Διαβάστε όλες τις υποδείξεις ασφαλείας, τις οδηγίες, τις εικόνες και τα τεχνικά χαρακτηριστικά, τα οποία υπάρχουν σε αυτό το προϊόν.** Η παράβλεψη των ακόλουθων οδηγιών μπορεί να προκαλέσει σοβαρούς τραυματισμούς ή θάνατο.

**Φυλάξτε όλες τις υποδείξεις για την ασφάλεια και τις οδηγίες για μελλοντική χρήση.**

### 2.2 Ασφάλεια προσώπων

- ▶ Χρησιμοποιήστε το σωστό προϊόν. Μην χρησιμοποιείτε το προϊόν για σκοπούς, για τους οποίους δεν προορίζεται, αλλά μόνο σύμφωνα με τους κανονισμούς και όταν βρίσκεται σε τεχνικά άψογη κατάσταση.
- ▶ Μην πραγματοποιείτε ποτέ παραποιήσεις ή μετατροπές στο προϊόν.
- ▶ Το προϊόν επιτρέπεται να χρησιμοποιείται μόνο από άτομα, τα οποία είναι εξοικειωμένα με αυτό, έχουν ενημερωθεί για την ασφαλή χρήση και κατανοούν τους κινδύνους που απορρέουν. Το προϊόν δεν προορίζεται για παιδιά.
- ▶ Να είστε πάντα προσεκτικοί, να προσέχετε τι κάνετε και να εργάζεστε με το προϊόν με περίσκεψη. Μην χρησιμοποιείτε το προϊόν όταν είστε κουρασμένοι ή όταν βρίσκεστε υπό την επίρεια ναρκωτικών ουσιών, οινοπνεύματος ή φαρμάκων. Μία στιγμή απροσεξίας κατά τη χρήση του προϊόντος μπορεί να οδηγήσει σε σοβαρούς τραυματισμούς.
- ▶ Μην ασκείτε υπερβολική δύναμη στον κόφτη. Χρησιμοποιήστε τον σωστό κόφτη για την αντίστοιχη εφαρμογή. Με τον σωστό κόφτη μπορούν να εκτελούνται με πιο αποτελεσματικό και πιο ασφαλές τρόπο οι εργασίες σε μια ταχύτητα εργασίας για την οποία είναι σχεδιασμένος ο κόφτης.
- ▶ Δεν επιτρέπεται η χρήση εξαρτημάτων κοπής διαφορετικών από αυτά που περιγράφονται στην παρούσα τεκμηρίωση.
- ▶ Μην χρησιμοποιείτε κατά την υγρή κοπή δίσκους λείανσης από συνθετικά υλικά, εκτός από τους που προβλέπονται από τον κατασκευαστή του δίσκου για αυτόν τον σκοπό.
- ▶ Δεν επιτρέπεται να χρησιμοποιούνται χιτώνια μείωσης διαμέτρου ή/και στρογγυλές βούρτσες τύπου πλεξούδας.
- ▶ Ο χρήστης και τα πρόσωπα που βρίσκονται κοντά πρέπει κατά τη χρήση του προϊόντος να χρησιμοποιούν κατάλληλα προστατευτικά γυαλιά, προστατευτικό κράνος, ωτοασπίδες, προστατευτικά γάντια, προστατευτικά υποδήματα και απλή μάσκα προστασίας της αναπνοής.
- ▶ Χρησιμοποιείτε προστατευτικά γυαλιά. Τα θραύσματα του υλικού μπορεί να προκαλέσουν τραυματισμούς στο σώμα και στα μάτια.
- ▶ Σκόνες υλικών όπως σοβάδες με περιεκτικότητα σε μόλυβδο, ορισμένων ειδών ξύλων, ορυκτών και μετάλλων μπορεί να είναι επιβλαβείς για την υγεία. Η επαφή ή η εισπνοή της σκόνης μπορεί να προκαλέσει αλλεργικές αντιδράσεις και/ή παθήσεις του αναπνευστικού συστήματος του χρήστη ή ατόμων που βρίσκονται κοντά. Προτείνουμε να εργάζεστε κατά προτίμηση με τη μέθοδο της υγρής κοπής, ώστε να μειώνεται η δημιουργία σκόνης κατά την κοπή. Φροντίστε για καλό αερισμό του χώρου



εργασίας. Προτείνεται η χρήση μάσκας προστασίας της αναπνοής κατηγορίας φίλτρου P2. Προσέξτε τις διατάξεις που ισχύουν στη χώρα σας για τα υλικά που πρόκειται να επεξεργαστείτε.

- ▶ Συγκρατείτε το προϊόν πάντα και με τα δύο χέρια από τις προβλεπόμενες χειρολαβές. Διατηρείτε τις χειρολαβές καθαρές, στεγνές και απαλλαγμένες από λιπαρές ουσίες και γράσα.
- ▶ Εάν ο αριθμός στροφών αυξηθεί ακούσια, θέστε τον διακόπτη on/off στη θέση διακοπής. Επικοινωνήστε με το σέρβις της **Hilti**.
- ▶ Απενεργοποιήστε αμέσως τον βενζινοκίνητο κόπτη με τον διακόπτη on/off, εάν έχει μαγκώσει η ντίζα γκαζιού της τροχήλατης βάσης ή έχει κολλήσει ο μοχλός γκαζιού.
- ▶ Μην χρησιμοποιείτε το προϊόν ποτέ χωρίς προφυλακτήρα. Τοποθετήστε σωστά τον προφυλακτήρα. Πρέπει να έχει στερεωθεί με ασφάλεια στο εργαλείο και να είναι τοποθετημένος έτσι ώστε να παρέχει τη μέγιστη προστασία, ώστε το μικρότερο δυνατό τμήμα του δίσκου κοπής να είναι στραμμένο προς τον χρήστη. Φροντίστε ώστε οι σπινθήρες που παράγονται κατά τη χρήση δεν θα προκαλούν κίνδυνο. Ο προφυλακτήρας χρησιμεύει στην προστασία του χρήστη από τμήματα σπασμένων δίσκων κοπής και από ακούσια επαφή με τον δίσκο κοπής καθώς και από ανεξέλεγκτους σπινθήρες.
- ▶ Αποφύγετε να ακουμπάτε περιτρεφόμενα εξαρτήματα - Κίνδυνος τραυματισμού!
- ▶ Φροντίστε για την ασφαλή στήριξη του σώματός σας και διατηρείτε πάντα την ισορροπία σας. Έτσι μπορείτε να ελέγχετε καλύτερα το προϊόν σε μη αναμενόμενες καταστάσεις. Αποφύγετε τις αφύσικες στάσεις του σώματος. Κατά τη χρήση, κρατάτε το προϊόν έτσι, ώστε η σκόνη, οι σπινθήρες και τα πιθανά σπασμένα κομμάτια από το εξάρτημα ή το αντικείμενο να μην πετυχαίνουν το σώμα σας. Μην σκύβετε πάνω από τον δίσκο κοπής.
- ▶ Φοράτε κατάλληλα ρούχα. Μην φοράτε φαρδιά ρούχα ή κοσμήματα. Κρατάτε τα μαλλιά, τα ρούχα και τα γάντια μακριά από περιστρεφόμενα εξαρτήματα. Τα φαρδιά ρούχα, τα κοσμήματα ή τα μακριά μαλλιά μπορεί να παγιδευτούν από περιστρεφόμενα εξαρτήματα.
- ▶ Εάν έχει πέσει κάτω το προϊόν ή ο δίσκος κοπής, ελέγξτε το προϊόν και τον δίσκο κοπής με ζημίες. Αντικαταστήστε ενδεχομένως τον δίσκο κοπής.
- ▶ Απενεργοποιήστε το προϊόν, πριν ρυθμίσετε τον προφυλακτήρα ή αντικαταστήσετε τον δίσκο κοπής.
- ▶ Φοράτε προστατευτικά γάντια ακόμη και κατά την αντικατάσταση εξαρτημάτων. Η επαφή με τον δίσκο κοπής μπορεί να προκαλέσει τραυματισμό από κοπή και εγκαύματα.
- ▶ Αποφύγετε την επαφή του δέρματος με τη λάσπη που σχηματίζεται με τη μέθοδο υγρής κοπής.
- ▶ Δεν επιτρέπεται η κοπή σε υλικό με αμίαντο.
- ▶ Δεν επιτρέπεται η κοπή ή η επεξεργασία πολύ εύφλεκτων υλικών, όπως π.χ. μαγνήσιο ή ξύλο.
- ▶ Κάνετε διαλείμματα από την εργασία καθώς και ασκήσεις χαλάρωσης δακτύλων για την καλύτερη αιμάτωση των δακτύλων σας. Σε παρατεταμένη εργασία ενδέχεται να προκληθούν από κραδαμούς προβλήματα σε αιμοφόρα αγγεία ή στο νευρικό σύστημα στα δάχτυλα, στα χέρια ή στις αρθρώσεις των χεριών.
- ▶ Πριν από την έναρξη της εργασίας ενημερωθείτε από τον υπεύθυνο μηχανικό για τη στατική μελέτη, τον αρχιτέκτονα ή την αρμόδια πολεοδομία. Οι ρωγμές στη φέρουσα τοιχοποιία ή σε άλλες δομικές κατασκευές μπορεί να επηρεάσουν τη στατικότητα, ιδίως κατά το κόψιμο οπλισμού ή φέροντων στοιχείων.
- ▶ Στις εργασίες διαμπερούς διάτρησης απομονώστε την περιοχή που βρίσκεται πίσω από το σημείο που εργάζεστε. Μπορεί να πέσουν κομμάτια και να τραυματίσουν άλλα άτομα.
- ▶ Μην αφήνετε το προϊόν να λειτουργεί χωρίς επίβλεψη.
- ▶ Απενεργοποιήστε τον κινητήρα και περιμένετε, μέχρι να σταματήσει τελείως ο δίσκος κοπής, πριν αποθέσετε το προϊόν στο έδαφος ή πριν το μετακινήσετε στο επόμενο σημείο εργασίας ή το μεταφέρετε.
- ▶ Όταν χρησιμοποιείτε το προϊόν χωρίς εξωτερική αντλία νερού, πρέπει να είναι οπωσδήποτε τοποθετημένο το κάλυμμα της αντλίας.
- ▶ Απενεργοποιήστε το προϊόν μετά τη χρήση.
- ▶ Φροντίστε σχολαστικά το προϊόν. Ελέγχετε εάν έχουν σπάσει κάποια εξαρτήματα ή έχουν υποστεί ζημιά τέτοια, ώστε να επηρεάζεται αρνητικά η λειτουργία του προϊόντος. Αναθέτετε την επισκευή των εξαρτημάτων που έχουν υποστεί ζημιά, πριν χρησιμοποιήσετε το προϊόν.
- ▶ Χρησιμοποιείτε μόνο γνήσια αξεσουάρ και εξαρτήματα της **Hilti**, για μείωση των κινδύνων τραυματισμού.
- ▶ Αναθέτετε την επισκευή του προϊόντος σας μόνο σε κατάλληλο εξειδικευμένο προσωπικό με χρήση μόνο γνήσιων ανταλλακτικών. Με αυτόν τον τρόπο εξασφαλίζεται ότι θα διατηρηθεί η ασφάλεια του προϊόντος.
- ▶ Προσέξτε τις εθνικές απαιτήσεις προστασίας κατά την εργασία.
- ▶ Αποφύγετε με τον κινητήρα σε λειτουργία την επαφή με καλώδια ανάφλεξης ή την πίπα του μπουζί. Απενεργοποιείτε πάντα τον κινητήρα όταν αντικαθιστάτε μπουζί ή κάνετε επιθεωρήσεις στο σύστημα ανάφλεξης ή στα εξαρτήματα του συστήματος ανάφλεξης.





### 2.3 Ηλεκτρική ασφάλεια

- ▶ Ελέγξτε την περιοχή εργασίας πριν από την έναρξη της εργασίας για καλυμμένα ηλεκτρικά καλώδια, σωλήνες αερίου και ύδρευσης. Από εξωτερικά μεταλλικά μέρη στο προϊόν μπορεί να προκληθεί ηλεκτροπληξία, εάν κατά λάθος προκαλέσετε ζημιά σε ένα ηλεκτρικό καλώδιο.
- ▶ Οργανώστε εκ των προτέρων την εργασία που πρόκειται να εκτελέσετε, μετά την εξερεύνηση του σημείου χρήσης. Ελέγξτε, εάν πρέπει να τοποθετηθούν σύμβολα προειδοποίησης και να οριστεί μια απόσταση εργασίας από άλλα πρόσωπα.

### 2.4 Ασφάλεια στον χώρο εργασίας

- ▶ Φροντίστε για καλό φωτισμό της περιοχής εργασίας.
- ▶ Μην εργάζεστε σε κλειστούς χώρους. Το μονοξείδιο του άνθρακα, οι ακαυστοι υδρογονάνθρακες και το βενζόλιο στα καυσαέρια μπορούν να προκαλέσουν ασφυξία.
- ▶ Διατηρήστε τακτοποιημένη την περιοχή εργασίας σας. Απομακρύνετε από τον περιβάλλοντα χώρο εργασίας αντικείμενα από τα οποία θα μπορούσατε να τραυματιστείτε. Η αταξία στην περιοχή εργασίας μπορεί να προκαλέσει ατυχήματα.
- ▶ Οι καυτοί σπινθήρες, που δημιουργούνται στα καυσαέρια ή κατά τη διαδικασία κοπής, ενδέχεται να προκαλέσουν φωτιές και/ή εκρήξεις. Βεβαιωθείτε ότι από τους σπινθήρες δεν θα αναφλεγούν εύφλεκτα (βενζίνη, ξερά χόρτα κτλ.) ή εκρηξιμικά υλικά (αέριο κτλ.).
- ▶ Τοποθετήστε τη γεμάτη δεξαμενή νερού μόνο με τον κόφτη τοποθετημένο στην τροχήλατη βάση. Αποτρέψτε έτσι την ανατροπή της τροχήλατης βάσης.
- ▶ Μην αποθέτετε το προϊόν και την τροχήλατη βάση πάνω σε κεκλιμένη επιφάνεια. Βεβαιώστε πάντα ότι έχει καλή ευστάθεια το προϊόν και η τροχήλατη βάση.
- ▶ Βεβαιωθείτε μετά την τοποθέτηση της αντλίας νερού, ότι οι βίδες είναι σφιγμένες με την προτεινόμενη ροπή σύσφιξης.
- ▶ Βεβαιωθείτε πριν από την τοποθέτηση της αντλίας νερού, ότι δεν θα υπάρξει υπέρβαση της μέγιστης επιτρεπόμενης πίεσης δικτύου ύδρευσης των 6 bar.

### 2.5 Υγρά (βενζίνη και λάδι) και αναθυμιάσεις

- ▶ Ενδέχεται να προκληθούν κίνδυνοι για την υγεία από την εισπνοή αναθυμιάσεων βενζίνης και την επαφή με βενζίνη.
  - ▶ Αποφύγετε την απευθείας επαφή του δέρματος με βενζίνη. Φοράτε προστατευτικά γάντια.
  - ▶ Αλλάξτε υποχρεωτικά τα ρούχα, εάν τα ρούχα σας έχουν λερωθεί με καύσιμο.
  - ▶ Φροντίστε για καλό αερισμό του χώρου εργασίας, για να αποφύγετε να εισπνεύσετε αναθυμιάσεις βενζίνης.
    - ▶ Χρησιμοποιείτε ένα προβλεπόμενο ρεζερβουάρ καυσίμου.
- ▶ Μην ανεφοδιάζετε το προϊόν με τον κινητήρα σε λειτουργία. Περιμένετε μέχρι να κρυώσει ο κινητήρας.
- ▶ Ποτέ μην καπνίζετε κατά τον ανεφοδιασμό, υπάρχει κίνδυνος πυρκαγιάς και εκρήξεων.
- ▶ Μην ανεφοδιάζετε το προϊόν στην περιοχή του χώρου εργασίας (τουλάχιστον 3 μέτρα/10 πόδια απόσταση από τον χώρο εργασίας). Βεβαιωθείτε κατά τον ανεφοδιασμό ότι δεν θα χυθεί καύσιμο. Χρησιμοποιήστε κατάλληλο χωνί.
- ▶ Αποφύγετε την εισπνοή αναθυμιάσεων βενζίνης και καυσαερίων. Φροντίστε για επαρκή αερισμό.
- ▶ Μην χρησιμοποιείτε τη βενζίνη ή άλλα εύφλεκτα υγρά για εργασίες καθαρισμού.

### 2.6 Υποδείξεις ασφαλείας για διακοπρίονα

- ▶ Χρησιμοποιείτε μόνο δίσκους κοπής, ο επιτρεπόμενος αριθμός στροφών των οποίων είναι τουλάχιστον τόσο υψηλός, όσο ο μέγιστος αριθμός στροφών του άξονα.
- ▶ Βεβαιωθείτε ότι η εξωτερική διάμετρος και το πάχος του δίσκου κοπής συμφωνούν με τα στοιχεία διαστάσεων του προϊόντος σας.
- ▶ Μην χρησιμοποιείτε ποτέ δίσκους κοπής που έχουν υποστεί ζημιά, μη κυκλικούς δίσκους ή δίσκους που δονούνται.
- ▶ Μην χρησιμοποιείτε αδαμαντοφόρους δίσκους κοπής που έχουν υποστεί ζημιές (ρωγμές στο σώμα του δίσκου, σπασμένα ή στομαμένα τμήματα, οπή υποδοχής με ζημιά, λυγισμένο ή παραμορφωμένο σώμα δίσκου, έντονη χρωματική αλλοίωση από υπερθέρμανση, σώμα δίσκου φθαρμένο κάτω από τα αδαμαντοφόρα τμήματα, αδαμαντοφόρα τμήματα χωρίς πλευρική προεξοχή κτλ.).
- ▶ Μην χρησιμοποιείτε εξάρτημα κοπής με οδόντωση.
- ▶ Βεβαιώστε κατά την τοποθέτηση του δίσκου κοπής πάντα, ότι η καθορισμένη φορά περιστροφής του δίσκου κοπής συμφωνεί με τη φορά περιστροφής του άξονα. Τοποθετείτε πάντα μόνο έναν δίσκο κοπής.



- ▶ Οι δίσκοι κοπής και οι πατούρες ή τα άλλα αξεσουάρ πρέπει να ταιριάζουν επακριβώς στον άξονα του προϊόντος σας. Οι δίσκοι κοπής, που δεν ταιριάζουν ακριβώς στον άξονα του προϊόντος, περιστρέφονται ανομοιόμορφα, δονούνται πολύ έντονα και μπορεί να προκαλέσουν απώλεια του ελέγχου και θραύση του δίσκου κοπής.
- ▶ Χρησιμοποιείτε πάντα μια άθικτη πατούρα σύσφιξης με τη σωστή διάμετρο κατάλληλη για τον δίσκο κοπής που χρησιμοποιείτε. Η κατάλληλη πατούρα σύσφιξης υποστηρίζει τον δίσκο κοπής και μειώνει έτσι την πιθανότητα να σπάσει ο δίσκος κοπής.
- ▶ Καθοδηγήστε το προϊόν ομοιόμορφα και χωρίς να ασκείτε πίεση στο πλάι του δίσκου κοπής. Εφαρμόζετε τον δίσκο κοπής πάντα υπό ορθή γωνία πάνω στο προς επεξεργασία αντικείμενο. Μην αλλάζετε κατά την κοπή την κατεύθυνση κοπής ούτε ασκώντας πλευρική πίεση ούτε λυγίζοντας το δίσκο κοπής.
- ▶ Οι δίσκοι κοπής αφαίρεσης υλικού, οι οποίοι χρησιμοποιούνται με τη μέθοδο της υγρής κοπής, πρέπει να χρησιμοποιηθούν εντός της ημέρας, διότι η παρατεταμένη επίδραση του νερού και της υγρασίας επηρεάζουν αρνητικά την αντοχή του δίσκου κοπής.
- ▶ Μην τοποθετείτε πριονόλαμες για ξύλο.
- ▶ Χρησιμοποιείτε μόνο δίσκους κοπής, οι οποίοι ικανοποιούν τα υπάρχοντα πρότυπα για δίσκους κοπής.
- ▶ Ελέγξτε τους δίσκους κοπής πριν από την τοποθέτηση και πριν από τη χρήση για τυχόν ζημιές. Μην τοποθετείτε δίσκους κοπής που έχουν υποστεί ζημιά. Προσέξτε τις οδηγίες του κατασκευαστή του δίσκου κοπής.
- ▶ Προσέξτε την ημερομηνία λήξης στους δίσκους κοπής συνθετικής ρητίνης και μην χρησιμοποιείτε δίσκους κοπής μετά την παρέλευση αυτής της ημερομηνίας.

### **Ανάδραση (κλώσημα) και αντίστοιχες υποδείξεις ασφαλείας**

Ανάδραση είναι η ξαφνική αντίδραση που απορρέει από έναν περιστρεφόμενο δίσκο λείανσης που έχει σκάλωσει ή κολλήσει. Το σκάλωμα ή το μπλοκάρισμα προκαλεί απότομη διακοπή της περιστροφής του εξαρτήματος που χρησιμοποιείται. Έτσι επιταχύνεται ο ανεξέλεγκτος κόφτης αντίθετα με τη φορά περιστροφής του εξαρτήματος στο σημείο που έχει κολλήσει.

Εάν π.χ. κολλήσει ο δίσκος λείανσης στο αντικείμενο, μπορεί να εμπλακεί η ακμή του δίσκου λείανσης, που βυθίζεται στο αντικείμενο και να σπάσει ο δίσκος λείανσης ή να κλωστήσει. Ο δίσκος λείανσης κινείται τότε προς το χειριστή ή απομακρύνεται από αυτόν, ανάλογα με τη φορά περιστροφής του δίσκου στο σημείο που κόλλησε. Σε αυτήν την περίπτωση μπορεί και να σπάσουν οι δίσκοι λείανσης.

Μια ανάδραση είναι η συνέπεια μιας λάθος ή λανθασμένης χρήσης του κόφτη. Μπορεί να αποτραπεί με κατάλληλα μέτρα, όπως περιγράφονται στη συνέχεια.

- ▶ Κρατάτε γερά με τα δύο χέρια τον κόφτη και φέρτε το σώμα και τα χέρια σας σε θέση τέτοια που να μπορείτε να απορροφάτε τις δυνάμεις αντίθετης ροπής. Χρησιμοποιείτε πάντα την πρόσθετη λαβή, εφόσον υπάρχει, για να έχετε το μεγαλύτερο δυνατό έλεγχο στο κλώσημα ή στις ροπές κατά την αύξηση των στροφών. Ο χειριστής μπορεί να ελέγξει τις δυνάμεις αντίθετης ροπής και αντίδρασης λαμβάνοντας τα κατάλληλα μέτρα.
- ▶ Μην βάζετε τα χέρια σας ποτέ κοντά σε περιστρεφόμενα εξαρτήματα. Το εξάρτημα μπορεί να κινηθεί πάνω από το χέρι σας εάν κλωστήσει το εργαλείο.
- ▶ Αποφύγετε την περιοχή μπροστά και πίσω από τον περιστρεφόμενο δίσκο κοπής. Όταν ο κόφτης κλωτάει, κινείται αντίθετα από την κατεύθυνση που κινείται ο δίσκος λείανσης στο σημείο που έχει κολλήσει.
- ▶ Εργάζεστε με ιδιαίτερη προσοχή στην περιοχή γωνιών, αιχμηρών ακμών κτλ. Μην αφήνετε τα εργαλεία να επανέλθουν απότομα από το αντικείμενο ή να κολλήσουν στο αντικείμενο. Το περιστρεφόμενο εξάρτημα έχει την τάση να κολλάει στις γωνίες, στις αιχμηρές ακμές ή όταν επανέρχεται απότομα. Αυτό προκαλεί απώλεια του ελέγχου ή κλώσημα.
- ▶ Μην χρησιμοποιείτε αλυσιδωτό ή οδοντωτό δίσκο ούτε τμηματικό αδαμαντοφόρο δίσκο με σχισμές πλάτους μεγαλύτερου των 10 mm. Τέτοια εξαρτήματα προκαλούν συχνά ανάδραση ή απώλεια του ελέγχου του κόφτη.
- ▶ Αποφύγετε το μπλοκάρισμα του δίσκου κοπής ή την άσκηση πολύ μεγάλης πίεσης επαφής. Μην κάνετε υπερβολικά βαθιές τομές. Η υπερφόρτιση του δίσκου κοπής αυξάνει την καταπόνηση και την τάση για λυγισμό ή μπλοκάρισμα και επομένως την πιθανότητα ανάδρασης ή θραύσης του λειαντικού σώματος.
- ▶ Εάν κολλήσει ο δίσκος κοπής ή διακόψετε την εργασία, σβήστε το εργαλείο και κρατήστε το ακίνητο, μέχρι να σταματήσει ο δίσκος. Μην προσπαθήσετε ποτέ να τραβήξετε από το σημείο κοπής τον δίσκο κοπής που περιστρέφεται ακόμη, διαφορετικά μπορεί να κλωστήσει. Εντοπίστε και αποκαταστήστε την αιτία για το κλώσημα.
- ▶ Μην θέτετε ξανά σε λειτουργία τον κόφτη, όσο βρίσκεται στο αντικείμενο. Αφήστε τον δίσκο κοπής να φτάσει πρώτα στον πλήρη αριθμό στροφών, πριν συνεχίσετε προεκτείνοντας την κοπή. Διαφορετικά μπορεί να κολλήσει ο δίσκος, να πεταχτεί από το αντικείμενο ή να κλωστήσει.



- ▶ Στηρίξτε τις πλάκες ή τα μεγαλύτερα αντικείμενα για να μειώσετε τον κίνδυνο να κολλήσει ο δίσκος κοπής. Τα μεγάλα αντικείμενα μπορούν να λυγίσουν από το βάρος τους. Το αντικείμενο πρέπει να στηρίζεται και στις δύο πλευρές του δίσκου και μάλιστα και κοντά στο σημείο κοπής αλλά και στην ακμή.
- ▶ Να είστε πολύ προσεκτικοί στις "τυφλές κοπές" σε υπάρχοντες τοίχους ή σε σημεία χωρίς ορατότητα. Ο δίσκος κοπής μπορεί να προκαλέσει κλώτσημα κατά την είσοδο σε αγωγούς αερίου ή ύδρευσης, ηλεκτρικά καλώδια ή άλλα αντικείμενα.

## 2.7 Μεταφορά και αποθήκευση

- ▶ Θέστε εκτός λειτουργίας το προϊόν για να το μεταφέρετε.
- ▶ Μετά τη χρήση, απομακρύνετε τον δίσκο κοπής από το προϊόν. Κατά τη μεταφορά με τον δίσκο τοποθετημένο, μπορεί να υποστεί ζημιά ο δίσκος κοπής.
- ▶ Χειρίζεστε με προσοχή τους δίσκους κοπής και φυλάξτε τους σύμφωνα με τις οδηγίες του κατασκευαστή.
- ▶ Αποθηκεύετε και μεταφέρετε το προϊόν πάντα όρθιο και όχι ξαπλωμένο στο πλάι.
- ▶ Μην μεταφέρετε μαζί την τροχήλατη βάση και το προϊόν. Αφαιρέστε τη δεξαμενή νερού, πριν μεταφέρετε την τροχήλατη βάση.
- ▶ Δεν επιτρέπεται η μεταφορά του προϊόντος και της τροχήλατης βάσης με γερανό.
- ▶ Φυλάξτε με ασφαλή τρόπο τα προϊόντα που δεν χρησιμοποιείτε. Τα προϊόντα που δεν χρησιμοποιούνται πρέπει να φυλάσσονται σε στεγνό, υπερωψωμένο ή κλειδωμένο χώρο, εκτός της εμβέλειας παιδιών.
- ▶ Βεβαιωθείτε κατά την απόθεση του προϊόντος για την καλή ευστάθεια του προϊόντος.
- ▶ Μετά τη χρήση, αφήστε πρώτα το προϊόν να κρυώσει, πριν το συσκευάσετε ή το καλύψετε.
- ▶ Αποθηκεύετε βενζίνη και λάδι σε χώρο με καλό αερισμό σε προβλεπόμενα δοχεία καυσίμου.

## 2.8 Πληροφορίες για τις μετρημένες οριακές τιμές CO<sub>2</sub>

Συντηρείτε και λειτουργείτε τον κινητήρα του κόφτη πάντα σύμφωνα με τις οδηγίες χειρισμού και συντήρησης σε αυτές τις οδηγίες χρήσης. Έτσι εξασφαλίζεται εκπομπές καυσαερίων που παραμένουν εντός των προβλεπόμενων από τη νομοθεσία οριακών τιμών.


Η παράβλεψη των οδηγιών χειρισμού και συντήρησης που περιγράφονται σε αυτές τις οδηγίες χρήσης μπορεί να επηρεάσει αρνητικά τη συμμόρφωση του προϊόντος με τις ισχύουσες διατάξεις καυσαερίων. Το ίδιο ισχύει για παραποιήσεις ή ζημιές στο σύστημα τροφοδοσίας καυσίμου (π.χ. τροφοδοσία, ρύθμιση, προετοιμασία).



### ΠΡΟΣΟΧΗ

**Αποκλίνουσες τιμές εκπομπών καυσαερίων** Από παραποιήσεις στον κινητήρα και/ή στο σύστημα τροφοδοσίας καυσίμου παύει να ισχύει η πιστοποίηση εκπομπών ΕΕ.

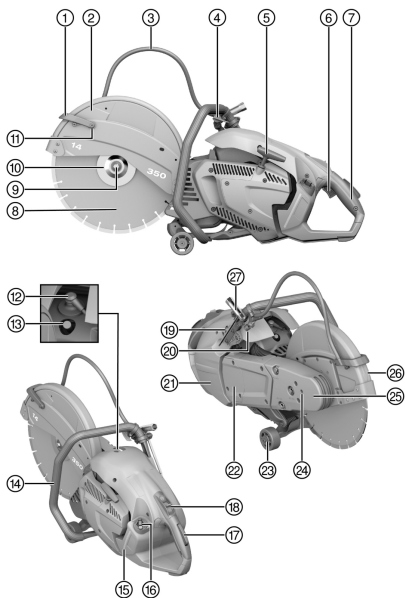
- ▶ Δεν επιτρέπονται παραποιήσεις στον κινητήρα και/ή στο σύστημα τροφοδοσίας καυσίμου.

Τις τιμές που έχουν προσδιοριστεί στην έγκριση τύπου ΕΕ για τις εκπομπές CO<sub>2</sub> θα τις βρείτε στο κεφάλαιο Τεχνικά χαρακτηριστικά  586.



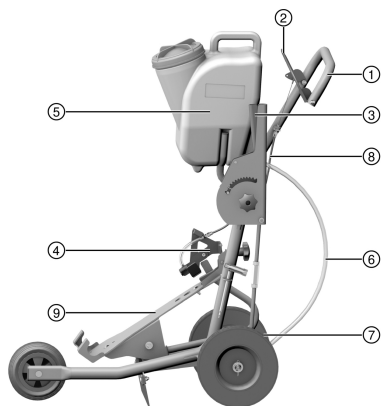
### 3 Περιγραφή

#### 3.1 Βενζινοκίνητος κόπτης 1



- ① Κολάρο νερού με ενσωματωμένο ακροφύσιο νερού
- ② Προφυλακτήρας
- ③ Τροφοδοσία νερού
- ④ Βαλβίδα νερού
- ⑤ Κορδόνι εκκίνησης
- ⑥ Μοχλός γκαζιού
- ⑦ Πίσω χειρολαβή
- ⑧ Δίσκος κοπής
- ⑨ Βίδα σύσφιξης
- ⑩ Πατούρα σύσφιξης
- ⑪ Βίδα καθαρισμού για ακροφύσιο νερού
- ⑫ Πίπα μπουζί
- ⑬ Βαλβίδα αποσυμπίεσης
- ⑭ Μπροστινή χειρολαβή
- ⑮ Δείκτης ρεζερβουάρ
- ⑯ Τάπα ρεζερβουάρ καυσίμου
- ⑰ Μανέτα γκαζιού ασφαλείας
- ⑱ Διακόπτη Start/Stop με ασφάλιση μισής ισχύος
- ⑲ Αντλία εκκίνησης
- ⑳ Σύνδεση νερού
- ㉑ Κάλυμμα για φίλτρο αέρα
- ㉒ Κάλυμμα αντλίας
- ㉓ Ρόδες
- ㉔ Οπή ασφάλισης για αντικατάσταση δίσκου κοπής
- ㉕ Βραχίονας κοπής
- ㉖ Βέλος κατεύθυνσης περιστροφής
- ㉗ Εργαλείο τοποθέτησης

#### 3.2 Τροχήλατη βάση (αξεσουάρ) 2



- ① Χειρολαβή
- ② Μοχλός γκαζιού
- ③ Ρύθμιση βάθους κοπής
- ④ Συγκρατητήρας
- ⑤ Δεξαμενή νερού
- ⑥ Σύνδεση νερού
- ⑦ Ρύθμιση αξόνων
- ⑧ Ντίζα γκαζιού
- ⑨ Φορέας μηχανήματος



### 3.3 Κατάλληλη χρήση

Το προϊόν που περιγράφεται είναι ένας μηχανοκίνητος κόφτης για στεγνή ή υγρή κοπή ασφάλτου καθώς και ορυκτών ή μεταλλικών δομικών υλικών με αδαμαντοφόρους δίσκους κοπής ή δίσκους κοπής αφαίρεσης υλικού. Μπορεί να καθοδηγηθεί με το χέρι ή πάνω σε τροχήλατη βάση.

### 3.4 Προτάσεις εφαρμογής

- Εργάζεστε κατά προτίμηση με τη μέθοδο της υγρής κοπής, ώστε να μειώνεται η δημιουργία σκόνης κατά την κοπή. Με την αντίλια νερού αυτοαναρρόφησης (αξεσουάρ) μπορείτε να εργάζεστε ανεξάρτητα από το δίκτυο ύδρευσης, αναρροφώντας π.χ. νερό κατευθείαν από κάποιο δοχείο.
- Μην κόβετε το προς επεξεργασία αντικείμενο σε ένα στάδιο εργασίας, αλλά προχωρήστε σταδιακά στο επιθυμητό βάθος κοπής μετακινώντας τον κόφτη πολλές φορές πέρα-δώθε.
- Στη στεγνή κοπή, σηκώνετε τον δίσκο κοπής με το προϊόν σε λειτουργία κάθε 30 έως 60 δευτερόλεπτα για περίπου 10 δευτερόλεπτα από το σημείο κοπής, για πρόληψη ζημιών στον αδαμαντοφόρο δίσκο κοπής.
- Ακονίζετε τους στομωμένους αδαμαντοφόρους δίσκους κοπής (δεν προεξέχουν διαμάντια από το υλικό) κόβοντας σε πολύ λειαντικά υλικά όπως αμμόλιθο ή παρόμοια.
- Για εκτεταμένες εφαρμογές κοπής δαπέδων, τοποθετήστε τον κόφτη στην τροχήλατη βάση (αξεσουάρ).

### 3.5 Προδιαγραφές δίσκων κοπής

Για το προϊόν πρέπει να χρησιμοποιείτε αδαμαντοφόρους δίσκους κοπής κατά EN 13236. Για το προϊόν μπορείτε να χρησιμοποιήσετε και δίσκους κοπής με συνθετική ρητίνη ενισχυμένους με ίνες κατά EN 12413 (ίσιοι, όχι κεκαμμένοι, τύπου 41), για την επεξεργασία μεταλλικών δομικών υλικών. Πρέπει να λαμβάνετε υπόψη τις οδηγίες χρήσης και τοποθέτησης των κατασκευαστών των δίσκων κοπής.

### 3.6 Έκταση παράδοσης

Βενζινοκίνητος κόφτης, οδηγίες χρήσης.

Περισσότερα, εγκεκριμένα για το προϊόν σας συστήματα θα βρείτε στο **Hilti Store** ή στη διεύθυνση: [www.hilti.group](http://www.hilti.group)

### 3.7 Αναλώσιμα υλικά και αναλώσιμα εξαρτήματα

- Φίλτρο αέρα
- Ντίτζα
- Μίζα
- Φίλτρο βενζίνης
- Μπουζί
- Σετ εργαλείων
- Σετ κυλίνδρων
- Βίδα στερέωσης κομπλέ
- Πατούρα (2 τεμάχια)
- Χιπάνιο κεντραρίσματος 20 mm/1"

## 4 Τεχνικά χαρακτηριστικά

### 4.1 Χαρακτηριστικά προϊόντος

	DSH 700-X 35	DSH 900-X 40
Γενιά προϊόντος	04	04
Βάρος χωρίς δίσκο κοπής, άδειο ρεζερβουάρ	12,1 kg	12,4 kg
Βάρος με φορείο, χωρίς δίσκο κοπής, άδειο ρεζερβουάρ	43,1 kg	43,4 kg
Μέγιστος αριθμός στροφών άξονα	5.100/min	4.700/min
Μέγιστος αριθμός στροφών του δίσκου κοπής	5.100/min	4.700/min
Μέγιστο βάθος κοπής	125 mm	150 mm



	<b>DSH 700-X 35</b>	<b>DSH 900-X 40</b>
<b>Τύπος κατασκευής κινητήρα</b>	Δίχρονος κινητήρας/ μο- νοκύλινδρος / αερόψυ- κτος	Δίχρονος κινητήρας/ μο- νοκύλινδρος / αερόψυ- κτος
<b>Κυβισμός</b>	87 cm <sup>3</sup>	87 cm <sup>3</sup>
<b>Ονομαστική ισχύς (ISO 7293)</b>	4,2 kW	4,2 kW
<b>Ονομαστικός αριθμός στροφών κινητήρα (ISO 7293)</b>	8000 ± 200/min	8000 ± 200/min
<b>Αριθμός στροφών χωρίς φορτίο</b>	2750 ± 250/min	2750 ± 250/min
<b>Ανάφλεξη (τύπος)</b>	Ηλεκτρονικά ελεγχόμενος χρονισμός ανάφλεξης	Ηλεκτρονικά ελεγχόμενος χρονισμός ανάφλεξης
<b>Διάκενο ηλεκτροδίων</b>	0,7 mm	0,7 mm
<b>Μπουζί</b>	Κατασκευαστής: NGK, τύπος: CMR7A	Κατασκευαστής: NGK, τύπος: CMR7A
<b>Ροπή σύσφιξης για στερέωση του μπουζί</b>	12 Nm	12 Nm
<b>Καρμπιρατέρ</b>	Κατασκευαστής: Walbro, Μοντέλο: WT, Τύπος: 1152	Κατασκευαστής: Walbro, Μοντέλο: WT, Τύπος: 1152
<b>Μείγμα καυσίμου</b>	Λάδι API-TC 2% (1:50)	Λάδι API-TC 2% (1:50)
<b>Χωρητικότητα ρεζερβουάρ</b>	0,9 ℓ	0,9 ℓ
<b>Οπή υποδοχής δίσκου κοπής/ διάμετρος εξαρτήματος κεντραρίσματος στο χιτώνιο κεντραρίσματος (περιστρεφόμενο)</b>	20 mm ή 25,4 mm	20 mm ή 25,4 mm
<b>Ελάχιστη εξωτερική διάμετρος πατούρας</b>	102 mm	102 mm
<b>Μέγιστο πάχος δίσκου (πάχος επιφάνειας δίσκου)</b>	5,5 mm	5,5 mm
<b>Μέγιστη εξωτερική διάμετρος δίσκου</b>	350 mm	400 mm
<b>Ροπή σύσφιξης για στερέωση του δίσκου κοπής</b>	25 Nm	25 Nm

#### 4.2 Τιμές εκπομπής καυσαερίων

Οι προσδιορισμένες τιμές υπολογίστηκαν υπό εργαστηριακές συνθήκες και προκύπτουν από τον έλεγχο ενός κινητήρα αντιπροσωπευτικού για τον τύπο κινητήρα με έναν σταθερό κύκλο δοκιμών.

<b>Τιμές εκπομπών CO<sub>2</sub> σε [g/kWh]</b>	840,1
-------------------------------------------------	-------

#### 4.3 Πληροφορίες θορύβου και τιμές κραδασμών

Οι αναφερόμενες στις παρούσες οδηγίες τιμές ηχητικής πίεσης και κραδασμών έχουν μετρηθεί σύμφωνα με μια τυποποιημένη μέθοδο μέτρησης και μπορούν να χρησιμοποιηθούν για τη σύγκριση μεταξύ κοφτών. Είναι επίσης κατάλληλες για πρόχειρη εκτίμηση των εκθέσεων.

Τα αναφερόμενα στοιχεία αντιπροσωπεύουν τις κύριες εφαρμογές του κόφτη. Εάν ωστόσο ο κόφτης χρησιμοποιηθεί σε άλλες εφαρμογές, με διαφορετικά εξαρτήματα ή με ελλιπή συντήρηση, ενδέχεται να διαφέρουν τα στοιχεία. Το γεγονός αυτό μπορεί να αυξήσει σημαντικά τις εκθέσεις σε όλη τη διάρκεια του χρόνου εργασίας.

Για μια ακριβή εκτίμηση της έκθεσης θα πρέπει να συνυπολογίζονται και οι χρόνοι, στους οποίους είναι απενεργοποιημένος ο κόφτης ή λειτουργεί μεν, αλλά δεν χρησιμοποιείται πραγματικά. Το γεγονός αυτό μπορεί να μειώσει σημαντικά τις εκθέσεις σε όλη τη διάρκεια του χρόνου εργασίας.

Καθορίστε πρόσθετα μέτρα ασφαλείας για την προστασία του χρήστη από την επίδραση του θορύβου και/ή των κραδασμών, όπως για παράδειγμα: Συντήρηση κοφτών και εξαρτημάτων, διατήρηση χεριών σε κανονική θερμοκρασία, οργάνωση των σταδίων εργασίας.



## Τιμές εκπομπής θορύβου

	DSH 700-X 35	DSH 900-X 40
Στάθμη θορύβου ISO 19432-1 (ISO 11201) ( $L_{pa,eq}$ )	100 dB(A)	100 dB(A)
Ανακρίβεια	1,8 dB(A)	1,8 dB(A)
Μετρημένο επίπεδο στάθμης ήχου 2000/14/EC (ISO 3744)	110 dB(A)	110 dB(A)
Ανακρίβεια	1,2 dB(A)	1,2 dB(A)

### Συνολικές τιμές κραδασμών

Το επίπεδο ηχητικής πίεσης καθώς και οι τιμές κραδασμών υπολογίστηκαν λαμβάνοντας υπόψη το 1/7 του ρελαντί και τα 6/7 πλήρους ισχύος.

	DSH 700-X 35	DSH 900-X 40
Τιμή κραδασμών ISO 19432-1 στη χειρολαβή μπροστά ( $a_{hv,eq}$ )	5,2 m/s <sup>2</sup>	5,2 m/s <sup>2</sup>
Ανακρίβεια	1,9 m/s <sup>2</sup>	1,8 m/s <sup>2</sup>
Τιμή κραδασμών ISO 19432-1 στη χειρολαβή πίσω ( $a_{hv,eq}$ )	4,4 m/s <sup>2</sup>	4,7 m/s <sup>2</sup>
Ανακρίβεια	1,0 m/s <sup>2</sup>	1,1 m/s <sup>2</sup>

## 5 Προετοιμασία εργασίας

### 5.1 Καύσιμο

Ο δίχρονος κινητήρας λειτουργεί με ένα μίγμα καυσίμου από βενζίνη και λάδι. Η ποιότητα του μίγματος καυσίμου επιδρά αποφασιστικά στη λειτουργία και στη διάρκεια ζωής του κινητήρα.



#### ΠΡΟΕΙΔΟΠΟΙΗΣΗ

**Κίνδυνος τραυματισμού.** Ενδέχεται να προκληθούν κίνδυνοι για την υγεία από την εισπνοή αναθυμιάσεων βενζίνης και την επαφή με βενζίνη.

- ▶ Αποφύγετε την απευθείας επαφή του δέρματος με βενζίνη. Φοράτε προστατευτικά γάντια.
- ▶ Αλλάξτε υποχρεωτικά τα ρούχα, εάν τα ρούχα σας έχουν λερωθεί με καύσιμο.
- ▶ Φροντίστε για καλό αερισμό του χώρου εργασίας, για να αποφύγετε να εισπνεύσετε αναθυμιάσεις βενζίνης.
- ▶ Χρησιμοποιείτε ένα προβλεπόμενο ρεζερβουάρ καυσίμου.

#### 5.1.1 Κριτήρια επιλογής για καύσιμο

- ▶ Χρησιμοποιείτε απλή βενζίνη ή σούπερ με αριθμό οκτανίων τουλάχιστον 89 ROZ.



Η περιεκτικότητα του χρησιμοποιούμενου καυσίμου σε οινόπνευμα (π.χ. αιθανόλη, μεθανόλη και άλλα) δεν επιτρέπεται να είναι μεγαλύτερη από 10%, διότι διαφορετικά επηρεάζεται σημαντικά η αναμενόμενη αντοχή του κινητήρα στον χρόνο.

#### 5.1.2 Λάδι δίχρονων κινητήρων

- ▶ Χρησιμοποιήστε ποιοτικό λάδι δίχρονων κινητήρων για αερόψυκτους κινητήρες, το οποίο να ικανοποιεί τουλάχιστον την προδιαγραφή API-TC.

#### 5.1.3 Ανάμιξη καυσίμου



Προσέχετε πάντα ώστε να είναι κατάλληλες οι προδιαγραφές του λαδιού δίχρονων κινητήρων και χρησιμοποιείτε πάντα ένα μίγμα καυσίμου-λαδιού δίχρονων κινητήρων στην ιδανική αναλογία ανάμιξης. Έτσι αποφεύγετε την υπερβολική φθορά και ζημίες στον κινητήρα.


Η ιδανική αναλογία ανάμιξης είναι **1:50**. Αντιστοιχεί σε 1 μέρος λαδιού δίχρονων κινητήρων με την προδιαγραφή API-TC και 50 μέρη βενζίνης (π.χ. 100 ml λάδι δίχρονων κινητήρων και 5 λίτρα βενζίνης σε μια πλήρωση μπιτονιού).

Εάν δεν γνωρίζετε την ποιότητα του λαδιού δίχρονων κινητήρων ή της βενζίνης που χρησιμοποιείτε, αυξήστε την αναλογία ανάμιξης στο **1:25**.



1. Ρίξτε πρώτα την απαραίτητη ποσότητα λαδιού δίχρονων κινητήρων στο ρεζερβουάρ καυσίμου.
2. Ρίξτε στη συνέχεια τη βενζίνη στο ρεζερβουάρ καυσίμου.
3. Κλείστε το ρεζερβουάρ καυσίμου.
4. Αναμίξτε το καύσιμο κουνώντας το ρεζερβουάρ καυσίμου.

#### 5.1.4 Πλήρωση καυσίμου

1. Εάν υπάρχει ο παρακάτω εξοπλισμός, εκτελέστε επιπρόσθετα αυτή την ενέργεια:
  - ▶ Αναμίξτε το μίγμα καυσίμου-λαδιού δίχρονων κινητήρων.  587
2. Φέρτε το προϊόν σε μια ευσταθή, όρθια θέση.
3. Ανοίξτε το ρεζερβουάρ καυσίμου, περιστρέφοντας το καπάκι αριστερόστροφα και αφαιρώντας το.
4. Ρίξτε μέσα αργά καύσιμο με ένα χωνί.
5. Κλείστε το ρεζερβουάρ καυσίμου, τοποθετώντας το καπάκι και περιστρέφοντας το καπάκι δεξιόστροφα.
6. Κλείστε το ρεζερβουάρ καυσίμου.

## 5.2 Εργασίες τοποθέτησης και ρύθμισης

### ΠΡΟΕΙΔΟΠΟΙΗΣΗ

**Κίνδυνος τραυματισμού.** Εάν ακουμπήσετε τον περιστρεφόμενο δίσκο κοπής, ενδέχεται να προκληθούν τραυματισμοί. Από καυτά μέρη της μηχανής ή τον καυτό δίσκο κοπής μπορεί να προκληθούν εγκαύματα.

- ▶ Βεβαιωθείτε πριν από εργασίες τοποθέτησης ή αλλαγής εξοπλισμού στο προϊόν ότι είναι απενεργοποιημένος ο κινητήρας, έχει σταματήσει τελείως ο δίσκος κοπής και έχει κρυώσει το προϊόν.
- ▶ Φοράτε προστατευτικά γάντια.

#### 5.2.1 Τοποθέτηση δίσκου κοπής

### ΠΡΟΕΙΔΟΠΟΙΗΣΗ

**Κίνδυνος τραυματισμού και ζημιάς.** Οι ακατάλληλοι δίσκοι κοπής ή τα ακατάλληλα υλικά στερέωσης μπορεί να καταστραφούν κατά τη λειτουργία ή να προκαλέσουν απώλεια του ελέγχου του προϊόντος ή θραύση του εξαρτήματος.

- ▶ Βεβαιωθείτε ότι ο επιτρεπόμενος αριθμός στροφών του δίσκου κοπής είναι τουλάχιστον τόσο υψηλός, όπως ο μέγιστος αριθμός στροφών του άξονα που αναφέρεται στο προϊόν. Οι δίσκοι κοπής, οι πατούρες και οι βίδες πρέπει να ταιριάζουν στο προϊόν σας.
- ▶ Χρησιμοποιείτε μόνο δίσκους κοπής, η οπή υποδοχής των οποίων έχει διάμετρο 20 mm ή 25,4 mm (1") και ταιριάζουν στο χιτάνιο κεντραρίσματος.

### ΠΡΟΕΙΔΟΠΟΙΗΣΗ

**Κίνδυνος τραυματισμού και ζημιάς.** Οι δίσκοι κοπής που έχουν υποστεί ζημιά μπορεί να σπάσουν.

- ▶ Μόλις ο δίσκος κοπής δεχτεί μια κρούση, ελέγξτε για ζημιά και ενδεχομένως αντικαταστήστε τον δίσκο κοπής.
- ▶ Μην χρησιμοποιείτε ποτέ δίσκους κοπής που έχουν υποστεί ζημιά, μη κυκλικούς δίσκους ή δίσκους που δονούνται.
- ▶ Μην χρησιμοποιείτε δίσκους κοπής από συνθετική ρητίνη ενισχυμένους με ίνες, των οποίων έχει παρέλθει η ημερομηνία λήξης ή έχουν μουσκέψει ήδη από νερό.

### ΠΡΟΕΙΔΟΠΟΙΗΣΗ

**Κίνδυνος τραυματισμού και ζημιάς.** Από υπερβολικά σφιγμένες βίδες στερέωσης μπορεί να προκληθεί ζημιά ή θραύση της ίδιας της βίδας στερέωσης ή της ροδέλας που είναι τοποθετημένη στη βίδα στερέωσης.

- ▶ Σφίγγετε τη βίδα στερέωσης πάντα με σιγουριά με την ονομαστική ροπή σύσφιξης.
- ▶ Φροντίστε ώστε να μην σφίξετε υπερβολικά τη βίδα στερέωσης.

### ΠΡΟΕΙΔΟΠΟΙΗΣΗ

**Κίνδυνος τραυματισμού!** Σε περίπτωση ακατάλληλης τοποθέτησης ή αφαίρεσης του δίσκου κοπής μπορεί να καταλήξουν με στερεωμένα μέρη στο μάτι και να προκληθούν τραυματισμοί.

- ▶ Φοράτε κατά την αντικατάσταση του εξαρτήματος πάντα προστασία για τα μάτια (προστατευτικά γυαλιά).

1. Τοποθετήστε τον πείρο ακινητοποίησης στην οπή στο κάλυμμα του ιμάντα και περιστρέψτε τον δίσκο κοπής, μέχρι να ασφαλίσει ο πείρος ακινητοποίησης.
2. Ξεβιδώστε τη βίδα στερέωσης με το κλειδί αριστερόστροφα και αφαιρέστε τη βίδα στερέωσης με τη ροδέλα.





3. Αφαιρέστε τον πείρο ακινητοποίησης.
4. Αφαιρέστε την πατούρα σύσφιξης και τον δίσκο κοπής.
5. Ελέγξτε εάν η οπή υποδοχής του δίσκου κοπής που πρόκειται να τοποθετήσετε συμφωνεί με το εξάρτημα κεντραρίσματος του χιτωνίου κεντραρίσματος.

Το χιτώνιο κεντραρίσματος φέρει στη μία πλευρά ένα εξάρτημα κεντραρίσματος με διάμετρο 20 mm και στην απέναντι πλευρά με διάμετρο 25,4 mm (1").

6. Καθαρίστε τις επιφάνειες σύσφιξης και κεντραρίσματος στο προϊόν καθώς και στον δίσκο κοπής.
7. Τοποθετήστε τον δίσκο κοπής κεντραρισμένα στον άξονα κίνησης και προσέξτε τη σωστή φορά περιστροφής.
  - ▶ Το βέλος φοράς περιστροφής στον δίσκο κοπής συμφωνεί με τη φορά περιστροφής που αναφέρεται στο προϊόν.
8. Τοποθετήστε την πατούρα σύσφιξης και τη ροδέλα στον άξονα κίνησης και σφίξτε τη βίδα στερέωσης δεξιόστροφα.
9. Τοποθετήστε τον πείρο ακινητοποίησης στην οπή ακινητοποίησης στο κάλυμμα του ιμάντα και περιστρέψτε τον δίσκο κοπής, μέχρι να ασφαλίσει ο πείρος ακινητοποίησης.
10. Σφίξτε τη βίδα στερέωσης (ροπή σύσφιξης: 25 Nm).
11. Αφαιρέστε τον πείρο ακινητοποίησης.

### ΠΡΟΣΟΧΗ

**Κίνδυνος τραυματισμού και ζημιών.** Τα εξαρτήματα που έχουν υποστεί ζημία μπορεί να σπάσουν.

- ▶ Μην χρησιμοποιείτε ποτέ εξαρτήματα που έχουν υποστεί ζημία, μη κυκλικά εξαρτήματα ή εξαρτήματα που δονούνται.
- ▶ Να στέκεστε εκτός της επικίνδυνης περιοχής.

12. Μετά την τοποθέτηση ενός καινούργιου δίσκου κοπής, αφήστε το προϊόν σας να λειτουργήσει χωρίς φορτίο περ. 1 λεπτό σε μέγιστο αριθμό στροφών.

### 5.2.2 Ρύθμιση προφυλακτήρα

#### ΠΡΟΕΙΔΟΠΟΙΗΣΗ

**Κίνδυνος τραυματισμού.** Από επαφή με τον δίσκο κοπής, από εκτινασσόμενα σωματίδια ή σπινθήρες μπορεί να προκληθούν τραυματισμοί.

- ▶ Ρυθμίστε τον προφυλακτήρα έτσι, ώστε τα αφαιρούμενα σωματίδια και οι σπινθήρες του προς επεξεργασία αντικείμενου να κατευθύνονται μακριά από τον χρήστη και το προϊόν.
- ▶ Περιστρέψτε τον προφυλακτήρα στην επιθυμητή θέση.
  - ▶ Βεβαιωθείτε ότι το άνοιγμα του προφυλακτήρα δίσκου δεν είναι στραμμένο προς τον χειριστή.

Το κολάρο νερού δεν επιτρέπεται να χρησιμοποιείται ως λαβή.

### 5.2.3 Μετατροπή από θέση κανονικής κοπής σε θέση σύρριζα κοπής

Για να μπορείτε να εκτελείτε κοπές όσο το δυνατό πιο κοντά σε ακμές και τοίχους, μπορείτε να μετατρέψετε το μπροστινό τμήμα του βραχιονα κοπής.

- ▶ Εάν θέλετε να χρησιμοποιήσετε το προϊόν με τη θέση σύρριζα κοπής, αναθέστε στο σέρβις της **Hilti** τη μετατροπή του προϊόντος.

### 5.3 Κλειδώμα περιστροφικής κίνησης ροδών

#### ΠΡΟΕΙΔΟΠΟΙΗΣΗ


**Κίνδυνος τραυματισμού.** Ο κόφτης μπορεί να κινηθεί ακούσια ή να πέσει κάτω.

- ▶ Όταν εργάζεστε πάνω σε στέγες, σε σκαλωσιές και/ή κεκλιμένες επιφάνειες, κλειδώνετε πάντα την περιστροφική κίνηση των ροδών.

1. Ξεβιδώστε τις βίδες στερέωσης από τις ρόδες και αφαιρέστε τις ρόδες.
2. Περιστρέψτε τις ρόδες 180° και τοποθετήστε τις βίδες στερέωσης.
  - ▶ Η ενσωματωμένη λειτουργία κλειδώματος είναι ενεργή.
3. Βεβαιωθείτε ότι οι ρόδες είναι στερεωμένες με ασφάλεια.



**5.4 Τοποθέτηση βενζινοκίνητου κόφτη σε τροχήλατη βάση (αξεσουάρ) 5**

1. Αποσυνδέστε τη δεξαμενή νερού από την τροχήλατη βάση.
2. Φέρτε τον μοχλό για τη ρύθμιση βάθους κοπής στην υψηλότερη θέση.
3. Ανοίξτε τον συγκρατητήρα, λύνοντας τη χειρόβιδα.
4. Τοποθετήστε τον κόφτη με τις ρόδες όπως στην εικόνα στην μπροστινή υποδοχή και μετακινήστε τη χειρολαβή του κόφτη κάτω από τον συγκρατητήρα.
5. Στερεώστε τον κόφτη σφίγγοντας τη χειρόβιδα.
6. Τοποθετήστε τη γεμάτη δεξαμενή νερού.
7. Φέρτε τη χειρολαβή σε ένα άνετο για εσάς ύψος εργασίας.
8. Ρυθμίστε τον προφυλακτήρα.  589



Βεβαιωθείτε ιδιαίτερα στην πρώτη θέση σε λειτουργία, ότι είναι σωστά ρυθμισμένη η ντίζα γκαζιού. Με πατημένο τον μοχλό γκαζιού, πρέπει το προϊόν να φτάνει σε θέση πλήρους ισχύος. Εάν δεν συμβαίνει αυτό, μπορείτε να ρυθμίσετε ξανά την ντίζα γκαζιού περιστρέφοντας τον τεντωτήρα της ντίζας.

Εάν η ντίζα γκαζιού δεν έχει υποστεί ζημιά, πρέπει ο δίσκος κοπής να ακινητοποιείται στο ρελαντί. Εάν δεν συμβαίνει αυτό, σύρετε αμέσως τον διακόπτη on/off στη θέση "Διακοπή" και ρυθμίστε την ντίζα γκαζιού ή αναθέστε στο σέρβις της **Hilti** τη ρύθμιση του αριθμού στροφών του ρελαντί.

**5.5 Τοποθέτηση αντλίας νερού (αξεσουάρ) 6**

1. Απενεργοποιήστε το προϊόν.
2. Ξεβιδώστε τις βίδες στερέωσης του καλύμματος της αντλίας, αφαιρέστε και φυλάξτε σε ασφαλές σημείο το κάλυμμα της αντλίας.



Όταν το προϊόν χρησιμοποιείται χωρίς αντλία νερού, πρέπει να είναι τοποθετημένο το κάλυμμα της αντλίας.

3. Εφαρμόστε την αντλία νερού και ευθυγραμμίστε, περιστρέφοντας ελαφρώς τον δίσκο κοπής, τις οδοντώσεις της αντλίας νερού και της καμπίνας του συμπλέκτη, μέχρι να εμπλακούν μεταξύ τους οι οδοντώσεις.
  - ▶ Η θέση είναι κωδικοποιημένη, δεν είναι δυνατή μια λανθασμένη τοποθέτηση.
4. Τοποθετήστε τις τρεις βίδες στερέωσης και σφίξτε τις με την αναφερόμενη ροπή σύσφιξης (ροπή σύσφιξης: 8 Nm).
5. Συνδέστε τον εύκαμπτο σωλήνα της αντλίας στη σύνδεση του κόφτη.
6. Αφαιρέστε τον προφυλακτήρα σκόνης από το άκρο του εύκαμπτου σωλήνα για τη σύνδεση νερού.
7. Βεβαιωθείτε, ότι η πίεση του νερού στον αγωγό νερού δεν ανέρχεται σε περισσότερα από 6 bar.
  - ▶ Εάν η πίεση στον αγωγό νερού ανέρχεται σε περισσότερα από 6 bar, μειώστε την πίεση νερού.
8. Συνδέστε την αντλία νερού στον αγωγό νερού ή αναρτήστε τον εύκαμπτο σωλήνα αναρρόφησης π.χ. σε ένα δοχείο με νερό.



Εάν η αντλία νερού δεν είναι συνδεδεμένη με μια σύνδεση νερού, τοποθετήστε τον προφυλακτήρα σκόνης στο άκρο του εύκαμπτου σωλήνα για τη σύνδεση νερού.

**5.6 Αφαίρεση αντλίας νερού (αξεσουάρ)**

1. Απενεργοποιήστε το προϊόν.
2. Αποσυνδέστε την παροχή νερού από την αντλία νερού.
3. Τοποθετήστε τον προφυλακτήρα σκόνης στο άκρο του εύκαμπτου σωλήνα για τη σύνδεση νερού.
4. Αποσυνδέστε τη σύνδεση μεταξύ αντλίας και προϊόντος.
5. Ξεβιδώστε τις τρεις βίδες στερέωσης από την αντλία και αφαιρέστε την αντλία.
6. Τοποθετήστε το κάλυμμα της αντλίας στο προϊόν, τοποθετήστε τις τρεις βίδες στερέωσης και σφίξτε τις (ροπή σύσφιξης: 4 Nm).



## 5.7 Εκκίνηση κινητήρα 7

### ΚΙΝΔΥΝΟΣ

**Κίνδυνος ασφυξίας.** Το μονοξείδιο του άνθρακα, οι άκαυστοι υδρογονάνθρακες και το βενζόλιο στα καυσαέρια μπορούν να προκαλέσουν ασφυξία.

- ▶ Μην εργάζεστε σε κλειστούς χώρους, τάφρους ή κοιλότητες και φροντίστε ώστε να υπάρχει καλός αερισμός.

### ΠΡΟΕΙΔΟΠΟΙΗΣΗ

**Κίνδυνος τραυματισμού από απρόσμενη συμπεριφορά προϊόντος!** Προσέξτε για ασυνήθιστη συμπεριφορά του προϊόντος. Εάν παρατηρήσετε ένα από τα ακόλουθα φαινόμενα πριν από τη θέση σε λειτουργία ή κατά τη λειτουργία, διακόψτε αμέσως όλες τις εργασίες με το προϊόν και απενεργοποιήστε το προϊόν, π.χ. μετακινώντας τον διακόπτη on/off στη θέση **Stop**, πατώντας το κουμπί της αντλίας (αντλία εκκίνησης) ή τραβώντας την πίπα του μπουζί. Απευθυνθείτε το σέρβις της **Hilti**.

- ▶ Διαφορετικοί, αυξημένοι αριθμοί στροφών ή ακούσια επιτάχυνση του κινητήρα ή του δίσκου κοπής.
- ▶ Ο διακόπτης ελέγχου, ο μοχλός γκαζιού ή άλλα χειριστήρια κολλάνε, παθαίνουν εμπλοκή ή αντιδρούν καθυστερημένα ή επανέρχονται πολύ αργά στην αρχική θέση.
- ▶ Ο δίσκος κοπής επιβραδύνει σαφώς πιο αργά από το αναμενόμενο ή δεν επιβραδύνει καθόλου.

### ΠΡΟΕΙΔΟΠΟΙΗΣΗ

**Κίνδυνος εγκαύματος.** Η εξάτμιση καίει υπερβολικά κατά τη λειτουργία του κινητήρα. Ακόμη και μετά το σβήσιμο του κινητήρα καίει ακόμη για μεγάλο χρονικό διάστημα.

- ▶ Φοράτε προστατευτικά γάντια και αποφύγετε την επαφή με την εξάτμιση.
- ▶ Μην αποθέτετε το καυτό προϊόν πάνω σε εύφλεκτα υλικά.

### ΠΡΟΕΙΔΟΠΟΙΗΣΗ

**Κίνδυνος τραυματισμού.** Μια εξάτμιση που έχει υποστεί ζημιά αυξάνει την ένταση του ήχου πάνω από το επιτρεπόμενο όριο και αυξάνει τον κίνδυνο πρόκλησης βλαβών στην ακοή.

- ▶ Μην χρησιμοποιείτε ποτέ το προϊόν, όταν έχει υποστεί ζημιά και/ή έχετε αλλάξει την εξάτμιση ή λείπει η εξάτμιση.

### ΠΡΟΕΙΔΟΠΟΙΗΣΗ

**Κίνδυνος τραυματισμού κατά τη λειτουργία χωρίς τοποθετημένο κάλυμμα για αντλία νερού** Η επαφή με τη σύνδεση αντλίας νερού κατά τη λειτουργία προκαλεί τραυματισμούς.

- ▶ Βεβαιωθείτε πριν από τη λειτουργία, ότι είναι σωστά τοποθετημένο το κάλυμμα για την αντλία νερού.

### ΠΡΟΕΙΔΟΠΟΙΗΣΗ

**Κίνδυνος τραυματισμού από εύφλεκτες ουσίες και αέρια.** Η συνέπεια μπορεί να είναι εγκαύματα και θάνατος.

- ▶ Μην χρησιμοποιείτε το προϊόν, όταν υπάρχουν εύφλεκτες ουσίες και αέρια.
- ▶ Φροντίστε για επαρκή αερισμό.

### ΠΡΟΣΟΧΗ

**Κίνδυνος τραυματισμού από παγίδευση των δακτύλων ή κίνδυνος εγκαύματος σε τοποθετημένη αντλία νερού.** Η επαφή με το περιβλήμα της αντλίας μπορεί να προκαλέσει εγκαύματα.

- ▶ Πιάνετε την μπροστινή χειρολαβή μόνο από την επάνω και αριστερή πλευρά.

1. Πιέστε μία φορά τη βαλβίδα αποσυμπίεσης.
2. Χειριστείτε μόνο σε περίπτωση κρύας εκκίνησης την αντλία εκκίνησης 2-3 φορές, μέχρι να γεμίσει η κεφαλή της αντλίας τελείως με καύσιμο.
3. Πατήστε τη μανέτα γκαζιού και κρατήστε τη πατημένη.
4. Πατήστε τον μοχλό γκαζιού και κρατήστε τον πατημένο.
5. Σύρετε τον διακόπτη on/off στη θέση "Εκκίνηση".
6. Αφήστε τη μανέτα γκαζιού και τον μοχλό γκαζιού.
  - ▶ Ενεργοποιείται η θέση μισής ισχύος.



7. Ελέγξτε εάν κινείται ελεύθερα ο δίσκος κοπής.
8. Τοποθετήστε το δεξιό πόδι στο κάτω τμήμα της πίσω χειρολαβής.
9. Τραβήξτε με το δεξί χέρι αργά το κορδόνι εκκίνησης, μέχρι να αισθανθείτε αντίσταση.
10. Τραβήξτε δυνατά το κορδόνι εκκίνησης.
11. Επαναλάβετε αυτή τη διαδικασία μέχρι να πάρει εμπρός ο κινητήρας.
12. Μόλις λειτουργήσει ο κινητήρας, πρέπει να πατήσετε σύντομα τον μοχλό γκαζιού.
  - ▶ Η ασφάλιση μισής ισχύος απενεργοποιείται και ο κινητήρας λειτουργεί στο ρελαντί.

### 5.8 Έλεγχοι μετά την εκκίνηση του κινητήρα

1. Ελέγξτε εάν ο δίσκος κοπής είναι σταματημένος στο ρελαντί και εάν μετά από σύντομο πλήρες γκάζι ο δίσκος κοπής ακινητοποιείται ξανά τελείως στο ρελαντί.
  - ▶ Εάν ο δίσκος κοπής περιστρέφεται στο ρελαντί, μειώστε τον αριθμό στροφών ρελαντί. Εάν δεν είναι δυνατό, φέρτε το προϊόν στο σέρβις της **Hilti**.
2. Ελέγξτε τη σωστή λειτουργία του διακόπτη on/off. Σύρετε τον διακόπτη on/off στη θέση "Διακοπή".
3. Εάν ο κινητήρας δεν σβήνει, πιέστε την κεφαλή της αντλίας (αντλία εκκίνησης). Εάν δεν έχει αποτέλεσμα, αποσυνδέστε την πίπα του μπουζί και φέρτε το προϊόν στο σέρβις της **Hilti**.

### 5.9 Απενεργοποίηση κινητήρα

#### ΠΡΟΕΙΔΟΠΟΙΗΣΗ

**Κίνδυνος τραυματισμού.** Ένας δίσκος κοπής που περιστρέφεται μπορεί να σπάσει και/ή να εκσφενδονίσει ανεξέλεγκτα υλικό.

- ▶ Αφήστε τον δίσκο κοπής να ακινητοποιηθεί, πριν αποθέσετε τον κόφτη.

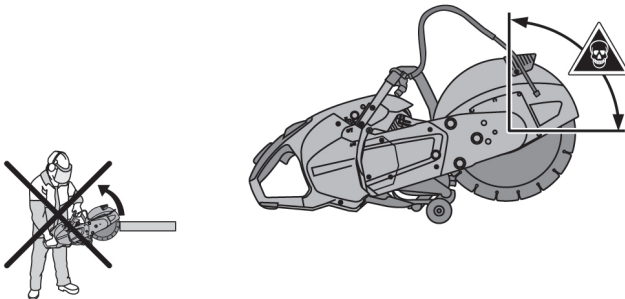
1. Αφήστε ελεύθερο τον μοχλό γκαζιού.
2. Σύρετε τον διακόπτη on/off στη θέση "Διακοπή".
  - ▶ Ο κινητήρας σταματάει.

## 6 Χειρισμός

### 6.1 Τεχνική κοπής

#### Αποφυγή ανάδρασης

Σε περίπτωση εισόδου του κόφτη στην περιοχή που επισημαίνεται υπάρχει κίνδυνος ανάδρασης.



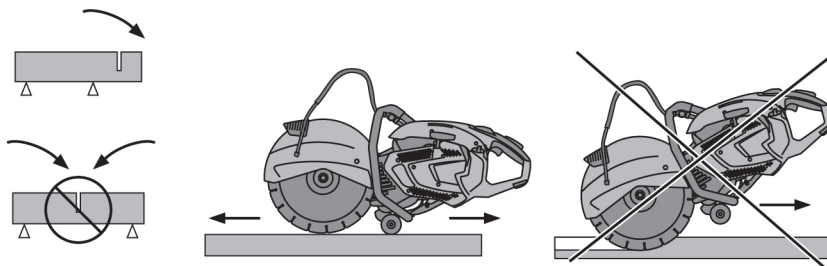
- ▶ Αποφύγετε την είσοδο του δίσκου κοπής στο υπόστρωμα στην περιοχή που επισημαίνεται.
- ▶ Εφαρμόζετε τον δίσκο κοπής πάντα από επάνω στο προς επεξεργασία αντικείμενο. Ο δίσκος κοπής επιτρέπεται να ακουμπάει το αντικείμενο μόνο σε μια θέση κάτω από το σημείο περιστροφής.
- ▶ Ιδιαίτερη προσοχή επιβάλλεται, όταν τοποθετείτε τον δίσκο κοπής σε μια υπάρχουσα τομή.

#### Αποφυγή μπλοκαρίσματος

Σε κοπές προς την κατεύθυνση του δαπέδου μπορεί να αναπηδήσει το προϊόν ανεξέλεγκτα προς τα εμπρός σε περίπτωση που κολλήσει ο δίσκος κοπής.



Σε κάθετες κοπές, π.χ. σε τοίχο, μπορεί να αναπηδήσει το προϊόν ανεξέλεγκτα προς τα επάνω σε περίπτωση που κολλήσει ο δίσκος κοπής.



### ΠΡΟΣΟΧΗ

**Κίνδυνος θραύσης ή κίνδυνος ανάδρασης.** Μια υπερκαταπόνηση του δίσκου κοπής προκαλεί λυγισμό του. Ένα μάγκωμα του δίσκου κοπής στο σημείο κοπής αυξάνει την πιθανότητα ανάδρασης ή θραύσης του δίσκου κοπής.

- ▶ Μην αφήνετε το δίσκο κοπής να κολλήσει και αποφύγετε την υπερβολική πίεση κατά την κοπή.
  - ▶ Μην προσπαθείτε να φτάσετε αμέσως σε υπερβολικό βάθος κοπής.
- 
- ▶ Κόψτε χοντρά αντικείμενα κατά το δυνατό σε περισσότερα στάδια. Αποφύγετε τα πολύ μεγάλα βάθη κοπής.
  - ▶ Ρυθμίστε τον κόφτη πριν από την αρχική κοπή στον πλήρη αριθμό στροφών.
  - ▶ Φέρτε τον δίσκο κοπής σε επαφή με το αντικείμενο υπό ορθή γωνία και κάτω από τον άξονα περιστροφής.
  - ▶ Βυθίστε τον δίσκο κοπής αργά και χωρίς υπερβολική πίεση με μια παλινδρομική κίνηση στο προς επεξεργασία αντικείμενο.
  - ▶ Εργαστείτε με μέτρια, προσαρμοσμένη στο υλικό προώθηση.

Εάν η πρόοδος της εργασίας έχει μειωθεί, μπορεί να είναι ένδειξη ότι έχουν αμβλυνηθεί τα αδαμαντοφόρα τμήματα. Κόβοντας σε ειδικό υλικό (**Hilti** πλάκα λείανσης ή ασβεστόλιθο) μπορείτε να τους ακονίσετε ξανά.

- ▶ Καθοδηγήστε τον κόφτη ομοιόμορφα και χωρίς να ασκείτε πίεση στο πλαίσι του δίσκου κοπής.
- ▶ Συγκρατείτε τον κόφτη πάντα με τα δύο χέρια από τις προβλεπόμενες χειρολαβές. Διατηρείτε τις χειρολαβές στεγνές, καθαρές και απαλλαγμένες από λιπαρές ουσίες και γράσα.
- ▶ Βεβαιωθείτε ότι δεν υπάρχουν άνθρωποι στην περιοχή εργασίας και εκεί ιδίως προς την κατεύθυνση κοπής. Κρατάτε τα άλλα άτομα περ. 15 m μακριά από τον χώρο εργασίας σας.

### Τοποθέτηση αντικειμένου στη σωστή θέση



- ▶ Στηρίζετε πλάκες ή μεγάλα προς επεξεργασία αντικείμενα έτσι, ώστε να παραμένει ανοιχτό το διάκενο κοπής κατά τη διάρκεια και μετά τη διαδικασία κοπής.



### ΠΡΟΕΙΔΟΠΟΙΗΣΗ

**Κίνδυνος τραυματισμού.** Η επαφή με τον δίσκο κοπής που περιστρέφεται ή με καυτά μέρη της μηχανής μπορεί να προκαλέσει τραυματισμούς και εγκαύματα.

- ▶ Απενεργοποιείτε για όλες τις εργασίες συντήρησης, επισκευής, καθαρισμού και προληπτικής συντήρησης τον κινητήρα και αφήστε το προϊόν να κρυώσει.

### 7.1 Πίνακας συντήρησης

	Πριν από την έναρξη της εργασίας	Κάθε εξάμηνο	Όταν απαιτείται
Ελέγξτε την άψογη κατάσταση, την πληρότητα και για διαρροές, επισκευάστε εάν χρειάζεται.	✓		
Ελέγξτε για ρύπους, καθαρίστε εάν χρειάζεται.	✓		
Ελέγξτε τη σωστή λειτουργία των στοιχείων χειρισμού, επισκευάστε εάν χρειάζεται.	✓		
Ελέγξτε την απρόσκοπτη κατάσταση του δίσκου κοπής, αντικαταστήστε εάν χρειάζεται.	✓		
Σφίξτε ξανά τα εξωτερικά προσβάσιμα παξιμάδια και τις βίδες.	✓	✓	✓
Ελέγξτε για ρύπους το φίλτρο καυσίμου, αντικαταστήστε εάν χρειάζεται.		✓	✓
Αντικαταστήστε το φίλτρο αέρα, εάν το προϊόν δεν παίρνει εμπρός ή έχει μειωθεί αισθητά η ισχύς του κινητήρα.			✓
Καθαρίστε ή αντικαταστήστε τα μπουζί, εάν το προϊόν δεν παίρνει εμπρός ή παίρνει απρόθυμα εμπρός.			✓
Ρυθμίστε τον αριθμό στροφών του ρελαντί, εάν ο δίσκος κοπής δεν ακινητοποιείται στο ρελαντί.			✓
Αναθέστε στο σέρβις της <b>Hilti</b> την επισκευή του προϊόντος, εάν ο μάντλας πατινάρει σε περίπτωση κατάρτησης του δίσκου κοπής.			✓

### 7.2 Καθαρισμός ή αντικατάσταση φίλτρου αέρα

#### ΠΡΟΣΟΧΗ

**Κίνδυνος ζημιάς.** Η εισχώρηση σκόνης καταστρέφει το προϊόν.

- ▶ Μην εργάζεστε σε καμία περίπτωση χωρίς καθόλου φίλτρο αέρα ή με φίλτρο αέρα που έχει υποστεί ζημιά.
- ▶ Κατά την αντικατάσταση του φίλτρου αέρα θα πρέπει το προϊόν να είναι όρθιο και όχι στο πλάι. Φροντίστε ώστε να μην καταλήξει σκόνη στο προστατευτικό που βρίσκεται κάτω από το φίλτρο αέρα.

Αντικαταστήστε το φίλτρο αέρα, εάν έχει μειωθεί αισθητά η ισχύς του κινητήρα ή έχει επιδεινωθεί η συμπεριφορά εκκίνησης.

1. Ξεβιδώστε τις βίδες στερέωσης από το καπάκι του φίλτρου αέρα και αφαιρέστε το.
2. Απομακρύνετε σχολαστικά την προσκολλημένη σκόνη (χρησιμοποιήστε ηλεκτρική σκούπα) από το φίλτρο αέρα και τον θάλαμο του φίλτρου.
3. Ξεβιδώστε τις τέσσερις βίδες στερέωσης από το στήριγμα του φίλτρου και αφαιρέστε το φίλτρο αέρα.
4. Τοποθετήστε το καινούργιο φίλτρο αέρα και στερεώστε το με το στήριγμα φίλτρου.
5. Τοποθετήστε το καπάκι του φίλτρου αέρα και σφίξτε τις βίδες στερέωσης.



### 7.3 Αντικατάσταση σπασμένου κορδονιού εκκίνησης 9

#### ΠΡΟΣΟΧΗ

**Κίνδυνος ζημιάς.** Ένα πολύ κοντό κορδόνι εκκίνησης μπορεί να προκαλέσει ζημιά στο περίβλημα.

- ▶ Μην συνεχίζετε να χρησιμοποιείτε σε καμία περίπτωση ένα κομμένο κορδόνι εκκίνησης, αλλά αντικαταστήστε το.
1. Ξεβιδώστε τις τρεις βίδες στερέωσης και αφαιρέστε την ομάδα εξαρτημάτων εκκίνησης.
  2. Απομακρύνετε από το καρούλι και από τη μανέτα τα κομμάτια της ντίζας που έχουν απομεινει.
  3. Κάντε έναν γερό κόμπο στο ένα άκρο του κορδονιού εκκίνησης και περάστε το ελεύθερο άκρο της ντίζας από πάνω στο καρούλι της ντίζας.
  4. Περάστε το ελεύθερο άκρο της ντίζας από κάτω μέσα από την οπή στο περίβλημα του συστήματος εκκίνησης καθώς και από κάτω μέσα από τη μανέτα και κάντε στο άκρο της ντίζας επίσης έναν γερό κόμπο.
  5. Τραβήξτε από το περίβλημα το κορδόνι εκκίνησης όπως στην εικόνα και περάστε το μέσα από τη σχισμή στο καρούλι.
  6. Συγκρατήστε το κορδόνι εκκίνησης κοντά στη σχισμή στο καρούλι και περιστρέψτε το καρούλι δεξιόστροφα μέχρι να τερματίσει.
  7. Περιστρέψτε το καρούλι από το σημείο πρόσδεσης κατά τουλάχιστον 1/2 έως το πολύ 1 1/2 στροφές πίσω μέχρι να καλυφθεί η σχισμή του καρουλιού με το σημείο διέλευσης στο περίβλημα του συστήματος εκκίνησης.
  8. Συγκρατήστε το καρούλι και τραβήξτε την ντίζα από το περίβλημα προς την κατεύθυνση της μανέτας.
  9. Διατηρήστε τεντωμένη την ντίζα και αφήστε ελεύθερο το καρούλι, για να μπορεί να τραβηχτεί μόνο του μέσα από το κορδόνι εκκίνησης.
  10. Τραβήξτε έξω το κορδόνι εκκίνησης μέχρι να τερματίσει και ελέγξτε, εάν το καρούλι μπορεί να περιστραφεί σε αυτή τη θέση με το χέρι ακόμη τουλάχιστον 1/2 στροφή δεξιόστροφα. Εάν δεν είναι δυνατό, πρέπει να λασκάρετε το ελατήριο αριστερόστροφα κατά μία περιστροφή.
  11. Τοποθετήστε την ομάδα εξαρτημάτων του συστήματος εκκίνησης και πιέστε τη προσεκτικά προς τα κάτω. Τραβώντας το κορδόνι εκκίνησης ασφαλίζει ο σύνδεσμος και εφαρμόζει πλήρως η ομάδα εξαρτημάτων του συστήματος εκκίνησης.
  12. Στερεώστε την ομάδα εξαρτημάτων του συστήματος εκκίνησης με τις τρεις βίδες στερέωσης.

### 7.4 Αντικατάσταση φίλτρου καυσίμου 10

#### ΠΡΟΕΙΔΟΠΟΙΗΣΗ

**Κίνδυνος τραυματισμού.** Ενδέχεται να προκληθούν κίνδυνοι για την υγεία από την εισπνοή αναθυμιάσεων βενζίνης και την επαφή με βενζίνη.

- ▶ Αποφύγετε την απευθείας επαφή του δέρματος με βενζίνη. Φοράτε προστατευτικά γάντια.
- ▶ Αλλάξτε υποχρεωτικά τα ρούχα, εάν τα ρούχα σας έχουν λερωθεί με καύσιμο.
- ▶ Φροντίστε για καλό αερισμό του χώρου εργασίας, για να αποφύγετε να εισπνεύσετε αναθυμιάσεις βενζίνης.
- ▶ Χρησιμοποιείτε ένα προβλεπόμενο ρεζερβουάρ καυσίμου.

Βεβαιωθείτε κατά τον ανεφοδιασμό του προϊόντος ότι δεν θα καταλήξουν ρύποι στο ρεζερβουάρ καυσίμου.

1. Ανοίξτε το ρεζερβουάρ καυσίμου.
2. Τραβήξτε το φίλτρο καυσίμου από το ρεζερβουάρ καυσίμου.
3. Ελέγξτε το φίλτρο καυσίμου.
  - ▶ Εάν το φίλτρο καυσίμου είναι πολύ λερωμένο, αντικαταστήστε το.
4. Σπρώξτε τον σφικτήρα πίσω στον εύκαμπο σωλήνα και αφαιρέστε το λερωμένο φίλτρο καυσίμου.
5. Τοποθετήστε ένα καινούργιο φίλτρο καυσίμου και στερεώστε το με τον σφικτήρα στον εύκαμπο σωλήνα.
6. Εισάγετε το φίλτρο καυσίμου ξανά στο ρεζερβουάρ καυσίμου.
7. Κλείστε το ρεζερβουάρ καυσίμου.



## 7.5 Καθαρισμός μπουζι, ρύθμιση διάκενου ηλεκτροδίων ή αντικατάσταση μπουζι

### ΠΡΟΣΟΧΗ

**Κίνδυνος τραυματισμού.** Αμέσως μετά τη λειτουργία του προϊόντος ενδέχεται να έχουν αναπτύξει υψηλές θερμοκρασίες το μπουζι και μέρη του κινητήρα.

► Πριν από εργασίες συντήρησης ή προληπτικής συντήρησης, αφήστε το προϊόν να κρυώσει.

1. Τραβήξτε την πίπα του μπουζι με μια μικρή περιστροφική κίνηση.
2. Ξεβιδώστε με το μπουζόκλειδο το μπουζι από τον κύλινδρο.
3. Καθαρίστε εάν χρειάζεται το ηλεκτρόδιο με μια μαλακή σφραματόβουρτσα.
4. Ελέγξτε το διάκενο των ηλεκτροδίων και ρυθμίστε το εάν χρειάζεται με τη βοήθεια μιας φιλιέρας στην απαραίτητη απόσταση των 0,7 mm.
5. Τοποθετήστε το μπουζι στην πίπα και κρατήστε το σπείρωμα του μπουζι κόντρα στον κύλινδρο.
6. Σύρετε τον διακόπτη on/off στη θέση "Εκκίνηση".

### ΠΡΟΕΙΔΟΠΟΙΗΣΗ

**Κίνδυνος τραυματισμού.** Κατά την επαφή με τα ηλεκτρόδια υπάρχει η πιθανότητα ηλεκτροπληξίας.

► Μην ακουμπάτε τα ηλεκτρόδια του μπουζι.

7. Τραβήξτε το καρδόνι εκκίνησης (πιέστε τη βαλβίδα αποσυμπίεσης).
  - Πρέπει να βλέπετε έναν σαφή σπινθήρα ανάφλεξης.
8. Βιδώστε με το μπουζόκλειδο το μπουζι στον κύλινδρο (ροπή σύσφιξης: 12 Nm).
9. Τοποθετήστε την πίπα του μπουζι στο μπουζι.

## 7.6 Ρύθμιση καρμπρατέρ

Το καρμπρατέρ αυτού του προϊόντος έχει ρυθμιστεί ιδανικά πριν την παράδοση. Σε αυτό το καρμπρατέρ, ο χρήστης μπορεί να ρυθμίσει τον αριθμό στροφών ρελαντί (μπεκ T). Όλες οι άλλες εργασίες ρύθμισης πρέπει να πραγματοποιούνται από το σέρβις της **Hilti**.

Λανθασμένες μετατροπές στη ρύθμιση του καρμπρατέρ μπορούν να προκαλέσουν ζημιά στον κινητήρα.

- Καθαρίστε το φίλτρο αέρα. 594
- Φέρτε το προϊόν σε θερμοκρασία λειτουργίας.
- Χρησιμοποιήστε ένα κατάλληλο ίσιο κατσαβίδι (πλάτος μύτες 4 mm/ <sup>5</sup>/<sub>32</sub>" ) και μην περιστρέψετε τη βίδα ρύθμισης με βία πέρα από το επιτρεπόμενο εύρος ρύθμισης.
- Ρυθμίστε το μπεκ του ρελαντί (T) έτσι, ώστε το προϊόν να λειτουργεί ομαλά στο ρελαντί και να ακινητοποιείται με ασφάλεια ο δίσκος κοπής.

## 7.7 Φροντίδα του εργαλείου

Για μια ασφαλή λειτουργία χρησιμοποιείτε μόνο γνήσια ανταλλακτικά και αναλώσιμα. Εγκεκριμένα από τη **Hilti** ανταλλακτικά, αναλώσιμα και αξεσουάρ για το προϊόν σας θα βρείτε στο πλησιέστερο **Hilti Store** ή στη διεύθυνση: [www.hilti.group](http://www.hilti.group)

- Διατηρήστε το προϊόν, ιδίως τις επιφάνειες της λαβής, στεγνό, καθαρό και χωρίς λάδια και γράσα.
- Μην χρησιμοποιείτε υλικά περιποίησης που περιέχουν σιλικόνη.
- Καθαρίζετε τακτικά την εξωτερική πλευρά του εργαλείου με ελαφρά βρεγμένο πανί ή με στεγνή βούρτσα. Μην χρησιμοποιείτε για τον καθαρισμό συσκευή ψεκασμού, συσκευή εκτόξευσης δέσμης ατμού ή τρεχούμενο νερό.
- Εμποδίστε την εισχώρηση ξένων σωμάτων στο εσωτερικό του προϊόντος.

## 7.8 Συντήρηση

1. Ελέγχετε τακτικά όλα τα εξωτερικά μέρη του προϊόντος και των αξεσουάρ για τυχόν ζημιές και την άψογη λειτουργία όλων των στοιχείων χειρισμού.
2. Μην χρησιμοποιείτε το προϊόν, όταν έχουν υποστεί ζημιά εξαρτήματά του ή όταν δεν λειτουργούν άψογα τα στοιχεία χειρισμού. Αναθέστε την επισκευή του προϊόντος στο σέρβις της **Hilti**.





## 7.9 Έλεγχος μετά από εργασίες φροντίδας και συντήρησης

- ▶ Μετά από τις εργασίες φροντίδας και συντήρησης ελέγχετε εάν έχουν τοποθετηθεί και λειτουργούν σωστά όλα τα συστήματα προστασίας.

## 7.10 Καθαρισμός ακροφυσίων νερού

1. Ξεβιδώστε τη βίδα καθαρισμού από το κολάρο νερού.
2. Καθαρίστε το ακροφύσιο νερού με ένα σύρμα.
3. Τοποθετήστε τη βίδα καθαρισμού.

# 8 Μεταφορά και αποθήκευση

## 8.1 Μεταφορά στο όχημα

### ΠΡΟΕΙΔΟΠΟΙΗΣΗ

**Κίνδυνος πυρκαγιάς και έκρηξης.** Εάν το προϊόν ανατραπεί κατά τη μεταφορά, μπορεί να εξέλθει καύσιμο από το ρεζερβουάρ καυσίμου.

- ▶ Αδειάστε τελείως το ρεζερβουάρ καυσίμου του προϊόντος, πριν από τη συσκευασία και πριν από την αποστολή με μεταφορική.
- ▶ Μεταφέρετε το προϊόν κατά το δυνατό μέσα στη γνήσια συσκευασία.

### ΠΡΟΕΙΔΟΠΟΙΗΣΗ

**Κίνδυνος πυρκαγιάς.** Τα καυτά μέρη της μηχανής μπορεί να αναφλέξουν υλικά στον περίγυρο.

- ▶ Αφήστε να κρυώσει τελείως το προϊόν πριν από τη συσκευασία ή τη φόρτωση σε όχημα.

1. Αφαιρέστε τον δίσκο κοπής.
2. Ασφαλίστε το προϊόν από ανατροπή, ζημιά και εκροή καύσιμου.
3. Μεταφέρετε την τροχήλατη βάση μόνο με άδεια δεξαμενή νερού.

## 8.2 Αποθήκευση μίγματος καυσίμου

### ΠΡΟΣΟΧΗ

**Κίνδυνος τραυματισμού.** Επειδή στο ρεζερβουάρ καυσίμου μπορεί να δημιουργηθεί πίεση, υπάρχει ο κίνδυνος να εξέλθει καύσιμο κατά το άνοιγμα.

- ▶ Για να εκτονώσετε αργά την πίεση, ανοίγετε πάντα προσεκτικά τον μηχανισμό ασφάλισης του ρεζερβουάρ καυσίμου.
- ▶ Αποθηκεύετε το καύσιμο σε έναν καλά αεριζόμενο, στεγνό χώρο.

1. Ετοιμάστε μίγμα καυσίμου μόνο για τις ανάγκες μερικών ημερών.
2. Καθαρίζετε περιοδικά το ρεζερβουάρ καυσίμου.

# 9 Βοήθεια για προβλήματα

Βλάβη	Πιθανή αιτία	Λύση
Κατά την κοπή μειώνεται η ταχύτητα του δίσκου κοπής ή σταματάει τελείως.	Πολύ μεγάλη πίεση κοπής (ο δίσκος κοπής κολλάει μέσα στην τομή) ή η πίεση ασκείται πλευρικά στον δίσκο κοπής.	▶ Μειώστε την πίεση κοπής και καθοδηγήστε ευθεία το προϊόν.
	Ο δίσκος κοπής δεν είναι σωστά τοποθετημένος και σφιγμένος.	▶ Ελέγξτε την τοποθέτηση και τη ροπή σύσφιξης.
	Είναι επιλεγμένη λάθος φορά περιστροφής.	▶ Τοποθετήστε τον δίσκο κοπής.  588
	Το μπροστινό τμήμα του βραχίονα κοπής δεν είναι στερεωμένο.	▶ Αναθέστε την επισκευή του προϊόντος στο σέρβις της <b>Hilti</b> .
Μεγάλη δόνηση, η κοπή δεν είναι ευθεία.	Ο δίσκος κοπής δεν είναι σωστά τοποθετημένος και σφιγμένος.	▶ Ελέγξτε την τοποθέτηση και τη ροπή σύσφιξης.



Βλάβη	Πιθανή αιτία	Λύση
Μεγάλη δόνηση, η κοπή δεν είναι ευθεία.	Δίσκος κοπής με ζημιά (ακατάλληλες προδιαγραφές, ρωγμές, τμήματα που λείπουν, λυγισμένος, υπερθερμασμένος, παραμορφωμένος κτλ.).	▶ Αντικαταστήστε τον δίσκο κοπής.
	Χιτώνιο κεντραρίσματος λάθος τοποθετημένο.	▶ Ελέγξτε εάν το μέγεθος της οπής υποδοχής του δίσκου κοπής συμφωνεί με το εξάρτημα κεντραρίσματος του χιτωνίου κεντραρίσματος.
Ο κόφτης δεν παίρνει εμπρός ή παίρνει μόνο δύσκολα εμπρός.	Ρεζερβουάρ καυσίμου άδειο (δεν υπάρχει καύσιμο στο καρμπυρατέρ).	▶ Γεμίστε το ρεζερβουάρ καυσίμου του προϊόντος. ➔ 588
	Φίλτρο αέρα λερωμένο.	▶ Αντικαταστήστε το φίλτρο αέρα.
	Κινητήρας μπουκωμένος (μπουζί βρεγμένα).	▶ Στεγνώστε το μπουζί και τον θάλαμο του κυλίνδρου (αφαιρέστε το μπουζί).
	Λάθος μίγμα καυσίμου.	▶ Αδειάστε και πλύνετε το ρεζερβουάρ και τον αγωγό καυσίμου. ▶ Γεμίστε το ρεζερβουάρ καυσίμου με σωστό καύσιμο.
	Αέρας στον αγωγό καυσίμου (δεν υπάρχει καύσιμο στο καρμπυρατέρ).	▶ Κάντε εξαέρωση στον αγωγό καυσίμου χειριζόμενοι επαναλαμβανόμενα την αντλία αναρρόφησης καυσίμου.
	Φίλτρο καυσίμου λερωμένο (καθόλου ή πολύ λίγο καύσιμο στο καρμπυρατέρ).	▶ Καθαρίστε το ρεζερβουάρ καυσίμου και αντικαταστήστε το φίλτρο καυσίμου.
	Καθόλου ή μόνο αδύναμος σπινθήρας ανάφλεξης ορατός (σε μπουζί που έχει αφαιρεθεί).	▶ Καθαρίστε το μπουζί από κατάλοιπα καύσης. ▶ Ελέγξτε το διάκενο των ηλεκτροδίων και ρυθμίστε το. ▶ Αντικαταστήστε το μπουζί. ▶ Ελέγξτε πολλαπλασιαστή, καλώδια, φως και διακόπτες, αντικαταστήστε ενδεχομένως το ελαττωματικό εξάρτημα.
	Πολύ χαμηλή συμπίεση.	▶ Ελέγξτε τη συμπίεση του κινητήρα και αντικαταστήστε εάν χρειάζεται τα φθαρμένα εξαρτήματα (ελατήρια εμβόλων, έμβολα, κύλινδρο κτλ.).
	Πολύ χαμηλή θερμοκρασία περιβάλλοντος.	▶ Ζεστάνετε τον κόφτη σταδιακά σε θερμοκρασία δωματίου και επαναλάβετε τη διαδικασία εκκίνησης.
Πλέγμα προστασίας από σπινθήρες ή εξαγωγή εξάτμισης λερωμένα.	▶ Καθαρίστε το πλέγμα προστασίας από σπινθήρες ή την εξαγωγή της εξάτμισης.	
Δυσκολία κίνησης βαλβίδας αποσυμπίεσης.	▶ Επαναφέρετε την κίνηση της βαλβίδας.	
Χαμηλή ισχύς κινητήρα/ισχύς κοπής	Φίλτρο αέρα λερωμένο. ▶ Αντικαταστήστε το φίλτρο αέρα.	



Βλάβη	Πιθανή αιτία	Λύση
Χαμηλή ισχύς κινητήρα/ισχύς κοπής	Καθόλου ή μόνο αδύναμος σπινθήρας ανάφλεξης ορατός (σε μπουζί που έχει αφαιρεθεί).	<ul style="list-style-type: none"> <li>► Καθαρίστε το μπουζί από κατάλοιπα καύσης.</li> <li>► Ελέγξτε το διάκενο των ηλεκτροδίων και ρυθμίστε το.</li> <li>► Αντικαταστήστε το μπουζί.</li> <li>► Ελέγξτε πολλαπλασιαστή, καλώδια, φινι και διακόπτες, αντικαταστήστε ενδεχομένως το ελαττωματικό εξάρτημα.</li> </ul>
	Λάθος μίγμα καυσίμου.	<ul style="list-style-type: none"> <li>► Αδειάστε και πλύνετε το ρεζερβουάρ και τον αγωγό καυσίμου.</li> <li>► Γεμίστε το ρεζερβουάρ καυσίμου με σωστό καύσιμο.</li> </ul>
	Δίσκος κοπής ακατάλληλων προδιαγραφών για το προς κοπή υλικό.	► Αντικαταστήστε τον δίσκο κοπής ή ζητήστε συμβουλές από το σέρβις της <b>Hilti</b> .
	Ο ιμάντας κίνησης ή ο δίσκος κοπής πατινάρι.	<ul style="list-style-type: none"> <li>► Ελέγξτε τη σύσφιξη του δίσκου.</li> <li>► Αναθέστε την επισκευή του προϊόντος στο σέρβις της <b>Hilti</b>.</li> </ul>
	Πολύ χαμηλή συμπίεση.	► Ελέγξτε τη συμπίεση του κινητήρα και αντικαταστήστε εάν χρειάζεται τα φθαρμένα εξαρτήματα (ελατήρια εμβόλων, έμβολο, κύλινδρο κτλ.).
	Εργασίες σε υψόμετρο άνω των 1500 μέτρων από τη θάλασσα.	► Αναθέστε στο σέρβις της <b>Hilti</b> τη ρύθμιση του καρμπρατέρ.
	Όχι ιδανική ρύθμιση μίγματος (μίγμα καυσίμου/αέρα).	► Αναθέστε στο σέρβις της <b>Hilti</b> τη ρύθμιση του καρμπρατέρ.
Ο δίσκος κοπής δεν ακινητοποιείται στο ρελαντί.	Πολύ υψηλός αριθμός στροφών ρελαντί.	► Ελέγξτε τον αριθμό στροφών του ρελαντί και ρυθμίστε τον ενδεχομένως.
	Θέση μισής ισχύος ασφαλισμένη.	► Ελευθερώστε τη θέση μισής ισχύος.
	Φυγοκεντρικός συμπλέκτης ελαττωματικός.	► Αντικαταστήστε τον φυγοκεντρικό συμπλέκτη.
Ο δίσκος κοπής δεν περιστρέφεται.	Πολύ χαμηλή τάση ιμάντα ή ο ιμάντας έχει κοπεί.	► Αναθέστε την επισκευή του προϊόντος στο σέρβις της <b>Hilti</b> .
Η ομάδα εξαρτημάτων συστήματος εκκίνησης δεν λειτουργεί.	Σιαγόνες συμπλέκτη όχι σε εμπλοκή.	► Καθαρίστε τις σιαγόνες του συμπλέκτη, ώστε να κινούνται ξανά.
	Κορδόνι εκκίνησης σπασμένο.	► Αντικαταστήστε το κορδόνι εκκίνησης.

## 10 Διάθεση στα απορρίμματα

Τα προϊόντα της **Hilti** είναι κατασκευασμένα σε μεγάλο ποσοστό από ανακυκλώσιμα υλικά. Προϋπόθεση για την ανακύκλωσή τους είναι ο κατάλληλος διαχωρισμός των υλικών. Σε πολλές χώρες, η **Hilti** παραλαμβάνει την παλιά σας συσκευή για ανακύκλωση. Απευθυνθείτε στο σέρβις της **Hilti** ή στον σύμβουλο πωλήσεων.

### Λάσπη διατήρησης

Υπό το πρίσμα της προστασίας του περιβάλλοντος είναι προβληματική η απόρριψη ασβέστη από διάτρηση στους αγωγούς ομβρίων ή στην αποχέτευση χωρίς κατάλληλη προεργασία.

- Ενημερωθείτε από τις τοπικές αρχές για τις υπάρχουσες διατάξεις.

Προτείνουμε την ακόλουθη προεργασία:

- Συλλέγετε τη λάσπη από τη διάτρηση (για παράδειγμα με σκούπα υγρών).



- ▶ Αφήστε τη λάσπη διάτρησης να κατακαθίσει και πετάξτε το στερεό ποσοστό σε μια χωματερή οικοδομικών υλικών (κροκιδωτικά μέσα μπορούν να επιταχύνουν τη διαδικασία διαχωρισμού).
- ▶ Πριν διοχετεύσετε το νερό που απέμεινε (βάση, τιμή pH > 7) στην αποχέτευση, ουδετεροποιήστε το με την προσθήκη όξινου μέσου ουδετεροποίησης ή με αραιώση με πολύ νερό.

## 11 Περισσότερες πληροφορίες

Περισσότερες πληροφορίες για τον χειρισμό, την τεχνολογία, το περιβάλλον και την ανακύκλωση θα βρείτε στον ακόλουθο σύνδεσμο: [qr.hilti.com/manual/?id=2364427](http://qr.hilti.com/manual/?id=2364427)

Στο τέλος αυτών των οδηγιών χρήσης θα βρείτε αυτόν τον σύνδεσμο και ως κωδικό QR.


## 12 Εγγύηση κατασκευαστή

- ▶ Για ερωτήσεις σχετικά με τους όρους εγγύησης απευθυνθείτε στον τοπικό συνεργάτη της **Hilti**.

# Orijinal kullanım kılavuzu

## 1 Kullanım kılavuzu bilgileri

### 1.1 Bu kullanım kılavuzu hakkında

- **İkaz!** Ürünü kullanmadan önce, talimatlar, güvenlik ve uyarı bilgileri, çizimler ve teknik özellikler dahil olmak üzere ürünle birlikte verilen kullanım kılavuzunu okuduğunuzdan ve anladığınızdan emin olunuz. Özellikle tüm talimatları, güvenlik ve uyarı bilgilerini, çizimleri, teknik özellikleri ve bileşenleri ve fonksiyonları öğreniniz. Aksi takdirde elektrik çarpması, yangın ve/veya ciddi yaralanma tehlikesi meydana gelebilir. Tüm talimatlar, güvenlik ve uyarı bilgileri dahil olmak üzere kullanım kılavuzunu daha sonra kullanmak üzere saklayınız.
- **HILTI** ürünleri profesyonel kullanıcıların kullanımı için öngörülmüştür ve sadece yetkili personel tarafından kullanılabilir ve bakımı yapılabilir. Bu personel, meydana gelebilecek tehlikeler hakkında özel olarak eğitim görmüş olmalıdır. Aletin ve ilgili yardımcı gereçlerin eğitimsiz personel tarafından usulüne uygun olmayan şekilde kullanılması ve amaçları dışında çalıştırılması sonucu tehlikeli durumlar söz konusu olabilir.
- Ekteki kullanım kılavuzu, basım tarihindeki mevcut gelişmiş teknolojiye uygundur. En son sürümü her zaman Hilti ürün sayfasında bulabilirsiniz. Bunu yapmak için, bu kullanım kılavuzundaki  sembolü ile işaretlenmiş bağlantıyı veya QR kodunu kullanınız.
- Ürünü başkalarına sadece bu kullanım kılavuzuyla birlikte veriniz.

### 1.2 Resim açıklaması

#### 1.2.1 Uyarı bilgileri

Uyarı bilgileri, ürün ile çalışırken ortaya çıkabilecek tehlikelere karşı uyarır. Aşağıdaki uyarı metinleri kullanılır:

#### TEHLİKE

#### TEHLİKE !

- ▶ Ağır vücut yaralanmalarına veya doğrudan ölüme sebep olabilecek tehlikeler için.

#### İKAZ

#### İKAZ !

- ▶ Ağır yaralanmalara veya ölüme neden olabilecek tehlikeler için.

#### DİKKAT





#### DİKKAT !

- ▶ Vücut yaralanmalarına veya maddi hasarlara yol açabilecek olası tehlikeli durumlar için.

#### 1.2.2 Kullanım kılavuzundaki semboller


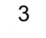


Bu kullanım kılavuzunda aşağıdaki semboller kullanılmıştır:



	Kullanım kılavuzuna dikkat edilmelidir
	Kullanım uyarıları ve diğer gerekli bilgiler
	Geri dönüşümlü malzemeler ile çalışma
	Elektrikli aletleri ve aküleri evdeki çöplere atmayınız

### 1.2.3 Çizimlerdeki semboller













Çizimlerde aşağıdaki semboller kullanılmıştır:

	Bu sayılar, kullanım kılavuzunun başlangıcındaki ilgili çizime atanmıştır.
	Çizimlerdeki numaralandırma, önemli çalışma adımlarını veya çalışma adımları için önemli olan yapı parçalarını gösterir. Metinde, bu çalışma adımları veya yapı parçasına karşılık gelen sayılarla vurgulanmıştır, örn. (3).
	Pozisyon numaraları <b>Genel bakış</b> çiziminde kullanılır ve <b>Ürüne genel bakış</b> bölümündeki açıklama numaralarına referans niteliğindedir.
	Bu işaret, ürün ile çalışırken dikkatinizi çekmek için koyulmuştur.

### 1.3 Ürüne bağlı semboller

#### 1.3.1 Üründeki semboller







Üründe aşağıdaki semboller kullanılmıştır:

	<b>İKAZ!</b> Kullanım kılavuzundaki tüm güvenlik uyarılarını okuyunuz ve dikkate alınız. Bu talimatlara uyulmaması ağır veya hayati yaralanmalara yol açabilir.
	Koruma başlığındaki dönme yönü oku
	Motorun durdurulma konumu
	Motor çalışma konumu
	Marş motoru pompası
	Tam gaz püskürtme ucu ayar vidası
	Boşta çalışma püskürtme ucu ayar vidası
	Boşta çalışma ayar vidası
	Yakıt deposu kapağı açma yönü
	Kablosuz veri aktarımı
	Yakıt karışımı
/min	Devir sayısı
RPM	Dakika başına devir
	Çap

#### 1.3.2 Tehlike sembolleri




Üründe aşağıdaki tehlike sembolleri kullanılmıştır:



	Genel tehlike
	Kıvılcım uçuşması nedeniyle tehlike
	Zehirli buharların ve egzoz gazlarının solunmasına karşı uyarı
	Geri tepme tehlikesi
	Sıcak yüzey nedeniyle tehlikesi
	Maksimum mil devir sayısı




### 1.3.3 Uyulması gereken kurallar

Üründe aşağıdaki emredici işaretler kullanılmıştır:

	Kulaklık, koruyucu gözlük, solunum koruma maskesi ve koruyucu kask kullanınız
	Koruyucu eldiven kullanınız
	Koruyucu ayakkabı kullanınız

### 1.3.4 Yasak işaretleri

Üründe aşağıdaki yasak işaretleri kullanılmıştır:

	Dişli kesme disklerini kullanmayınız
	Hasarlı kesme disklerini kullanmayınız
	Sigara içmek veya açık ateşle oynamak yasaktır

## 2 Güvenlik

### 2.1 Genel emniyet uyarıları

**⚠ DİKKAT** Bu ürüne yönelik tüm güvenlik uyarılarını, talimatları, resimli açıklamaları ve teknik verileri dikkatli bir şekilde okuyunuz. Aşağıdaki talimatlara uyulmaması ciddi yaralanmalara veya ölüme neden olabilir.

**Tüm güvenlik uyarılarını ve kullanım talimatlarını muhafaza ediniz.**

### 2.2 Kişilerin güvenliği

- ▶ Doğru ürünü kullanınız. Ürünü öngörülmeyen amaçlar için kullanmayınız, sadece amaçlanan kullanım için ve teknik açıdan mükemmel durumdayken kullanınız.
- ▶ Ürün üzerinde asla manipülasyon veya değişiklik yapılmamalıdır.
- ▶ Ürün ancak ürünün kullanımı konusunda bilgi sahibi olan, güvenli kullanım konusunda eğitim almış ve olası tehlikeleri anlayabilen kişiler tarafından kullanılabilir. Bu ürün çocuklar tarafından kullanılmalıdır.
- ▶ Alet ile çalışırken dikkatli olunuz, hareketlerinize dikkat ediniz ve mantıklı davranınız. Yorgun veya ilaçların, uyuşturucunun ya da alkolün etkisi altında olduğunuzda ürünü kullanmayınız. Ürünün kullanımı sırasındaki bir anlık dikkatsizlik ciddi yaralanmalara neden olabilir.
- ▶ Kesici taşıyıcıya aşırı güç uygulamayınız. İlgili uygulama için doğru kesici taşıyıcıyı kullanınız. Doğru kesici taşıyıcı ile iş, ilgili kesici taşıyıcının tasarlandığı çalışma hızında daha verimli ve güvenli bir şekilde gerçekleştirilebilir.
- ▶ Bu dokümandan belirtilen kesme aletlerinden başkası kullanılmamalıdır.
- ▶ Disk üreticisi tarafından açıkça belirtilmediği sürece, ıslak kesimde yapay bağlayıcılar kullanılarak üretilmiş taşıma diskleri kullanmayınız.
- ▶ Azaltma burcu ve/veya yuvarlak tel fırça kullanılmamalıdır.



- ▶ Kullanıcı ve çevredeki kişiler ürünü kullanırken uygun koruyucu gözlük, koruyucu kask, kulaklık, koruyucu eldiven, koruyucu ayakkabı ve hafif solunum koruma maskesi kullanmalıdır.
- ▶ Koruyucu gözlük kullanınız. Etrafa sıçrayan malzeme vücudu ve gözleri yaralayabilir.
- ▶ Kurşun içerikli badana, bazı ahşap türleri, mineraller ve metal gibi malzemelerin tozları sağlığa zararlı olabilir. Tozlara dokunulması veya solunması, kullanıcıda veya yakınında bulunan kişilerde alerjik reaksiyonlara ve/veya solunum yolu hastalıklarına yol açabilir. Kesme işlemi sırasında toz oluşumunu azaltmak için tercihen ıslak kesim yöntemi ile çalışmanızı tavsiye ederiz. Çalışma yerinin iyi havalandırılmasını sağlayınız. P2 filtre sınıfı bir solunum yolu koruma maskesi takılması tavsiye edilir. İşlenecek malzemeler için ülkenizde geçerli olan talimatlara dikkat ediniz.
- ▶ Ürünü her zaman iki elinizle öngörülen tutamaklardan sıkıca tutunuz. Tutamakları temiz, kuru, yağsız ve gressiz bir şekilde tutunuz.
- ▶ Devir sayısının istenmedik şekilde artması halinde, açma/kapatma şalterini derhal "Durdurma" konumuna alınız. **Hilti** servisi ile iletişime kurunuz.
- ▶ Kılavuz aracın gaz teli veya gaz kolu sıkışmışsa, benzinli kesici taşlamayı derhal açma/kapatma şalteri üzerinden kapatınız.
- ▶ Ürünü asla koruma başlığı olmadan kullanmayınız. Koruma başlığını doğru biçimde ayarlayınız. Alet, iyice sabitlenmiş ve maksimum koruma sağlanacak şekilde konumlandırılmış olmalıdır, yani kesme diskinin korumasız olan en küçük bölümü kullanıcıya bakmalıdır. Kullanım sırasında ortaya çıkan kıvılcımların tehlike oluşturulmaması sağlanmalıdır. Koruma başlığı kullanıcıyı kırılan kesme diski parçalarına, istem dışı kesme diski temaslarına ve kontrolsüz kıvılcım uçuşuna karşı korur.
- ▶ Dönen parçalara temas etmekten kaçınınız - Yaralanma tehlikesi!
- ▶ Güvenli bir duruş sağlayınız ve aleti her zaman dengeli tutunuz. Böylece ürünü beklenmedik durumlarda daha iyi kontrol edebilirsiniz. Aşırı bir vücut hareketinden sakınınız. Kullanım sırasında ürünü tozların, kıvılcıkların ve ek aletin veya iş parçasının olası kırılan parçalarının vücudunuza isabet etmeyeceği şekilde tutunuz. Kesme diskinin üzerine yaslanmayınız.
- ▶ Uygun kıyafetler giyiniz. Bol kıyafetler giymeyiniz veya takı takmayınız. Saçları, kıyafetleri ve eldivenleri hareket eden parçalardan uzak tutunuz. Bol kıyafetler, takı veya uzun saçlar hareket eden parçalara takılabilir.
- ▶ Ürün veya kesme diski aşağı düşerse, üründe veya kesme diskinde hasar olup olmadığını kontrol ediniz. Gerekirse kesme diskini değiştiriniz.
- ▶ Koruma başlığını ayarlamadan veya kesme diskini değiştirmeden önce ürünü kapatınız.
- ▶ Matkap ucu değişimi sırasında koruyucu eldiven takınız. Kesme diski ile temas edilmesi kesilmelere veya yanıklara neden olabilir.
- ▶ ıslak kesim yöntemi sırasında ortaya çıkan çamurun cilde temas etmemesini sağlayınız.
- ▶ Asbest içerikli malzemenin kesilmesine izin verilmez.
- ▶ Örn. magnezyum ve ahşap gibi kolay alevlenebilen malzemeler kesilmemeli ve işlenmemelidir.
- ▶ Parmaklarınızdaki kan dolaşımının iyi olması için çalışma molaları veriniz ve gevşetme ve parmak egzersizleri yapınız. Uzun süreli çalışmalarda titreşimden dolayı parmaklar, eller veya bileklerdeki kan damarlarında veya sinir sisteminde rahatsızlıklar oluşabilir.
- ▶ Çalışmalara başlamadan önce sorumlu yapı mühendisi, mimar veya ilgili yapı denetim uzmanı hakkında bilgi edininiz. Taşıyıcı duvarlardaki oyuklar veya diğer yapılardaki oyuklar, özellikle beton demiri ve taşıyıcı elemanların kesilmesinde statik etki edebilir.
- ▶ Kırma çalışmalarında, çalışılacak yerin karşı tarafında bulunan bölgeyi emniyete alınız. Kırılan parçalar dışarı ve / veya yere düşebilir ve diğer kişilerin yaralanmasına sebep olabilir.
- ▶ Ürünü kontrolsüz çalışır durumda bırakmayınız.
- ▶ Ürünü zemine yerleştirmeden, bir sonraki çalışma konumuna taşımadan veya nakletmeden önce, motoru kapatınız ve kesme diski tamamen durana kadar bekleyiniz.
- ▶ Ürünü harici su pompası olmadan kullanacaksanız, pompa kapağı takılı olmalıdır.
- ▶ Kullanım sonrasında ürünü kapatınız.
- ▶ Ürünün bakımını titizlikle yapınız. Parçaları, ürünün fonksiyonlarını kısıtlayacak şekilde kırılma ve hasarlı olma bakımından kontrol ediniz. Hasarlı parçaları, ürünü kullanmadan önce tamir ettiriniz.
- ▶ Yaralanma tehlikelerini düşürmek için sadece orijinal **Hilti** aksesuar ve aletlerini kullanınız.
- ▶ Ürününüzü sadece nitelikli uzman personele ve sadece orijinal yedek parçalar kullanılarak tamir ettiriniz. Böylece ürün güvenliğinin korunması sağlanır.
- ▶ Ulusal iş güvenliği gereksinimlerini dikkate alınız.
- ▶ Motor çalışırken ateşleme kablolarına veya buji konektörüne temas etmekten kaçınınız. Bujileri değiştirirken veya ateşleme sistemi ya da ateşleme sistemi bileşenleri üzerinde incelemeler yaparken daima motoru kapatınız.



### 2.3 Elektrik güvenliği

- ▶ Çalışmaya başlamadan önce çalışma alanında üzeri örtülü elektrik kablosu, gaz ve su borusu bulunup bulunmadığını kontrol ediniz. Ürünün dışındaki metal parçalar, yanlışlıkla bir elektrik hattına zarar verirsiniz elektrik çarpmasına neden olabilir.
- ▶ Çalışma yeri araştırıldıktan sonra, yürütülecek çalışmayı önceden organize ediniz. İkaz işaretlerinin konulması ve diğer insanlarla çalışma mesafesinin tanımlanması gerekir gerektiğini kontrol ediniz.

### 2.4 Çalışma yeri güvenliği

- ▶ Çalışma yerinin iyi aydınlatılmasını sağlayınız.
- ▶ Kapalı alanlarda çalışmayınız. Egzoz gazındaki karbon monoksit, yanmamış hidrokarbonlar ve benzen boğulmaya neden olabilir.
- ▶ Çalışma yerinizi düzenli tutunuz. Çalıştığınız yerin çevresinden sizi yaralayabilecek yabancı cisimleri uzaklaştırınız. Çalışma yerindeki düzensizlik kazalara sebebiyet verebilir.
- ▶ Egzoz gazında bulunan veya kesme işlemi sırasında oluşan sıcak kıvılcıklar yangınlara ve/veya patlamalara neden olabilir. Oluşan kıvılcıkların, (benzin, kuru ot vs. gibi) yanıcı veya (gaz, vs. gibi) patlayıcı maddeleri tutuşturmadığından emin olunuz.
- ▶ Dolu su deposunu kılavuz araca sadece kesici taşlama monte edilmişken monte ediniz. Bu işlem kılavuz aracın düşmesini önler.
- ▶ Ürünü ve kılavuz aracı eğimli yüzeylere yerleştirmeyiniz. Ürünün ve kılavuz aracın her zaman güvenli bir zeminde bulunmasına dikkat ediniz.
- ▶ Su pompasını monte ettikten sonra, vidaların tavsiye edilen sıkma torqu ile sıkılmış olduğundan emin olunuz.
- ▶ Su pompasını monte etmeden önce, izin verilen maksimum su hattı basıncının (6 bar) aşılmadığından emin olunuz.

### 2.5 Sıvılar (benzin ve yağ) ve buharlar

- ▶ Benzin buharlarının solunması ve benzine temas edilmesi sağlığa zararlı olabilir.
  - ▶ Benzinin cildinizle doğrudan temas etmesinden kaçınınız. Koruyucu eldiven takınız.
  - ▶ Kıyafetiniz yakıtla temas ettiyse, derhal kıyafetinizi değiştiriniz.
  - ▶ Benzin buharlarının solunmasını önlemek için çalışma yerinin iyi havalandırılmasını sağlayınız.
  - ▶ Talimatlara uygun bir yakıt deposu kullanınız.
- ▶ Motor çalışırken ürüne yakıt doldurmayınız. Motor soğuyana kadar bekleyiniz.
- ▶ Yakıt doldururken asla sigara içmeyiniz, yangın ve patlama tehlikesi vardır.
- ▶ Ürüne, çalışma ortamı alanında yakıt doldurmayınız (çalışma yerinden en az 3 metre / 10 feet). Yakıt dolumu sırasında etrafa benzin dökülmemesine dikkate ediniz. Dolum sırasında uygun bir huni kullanınız.
- ▶ Benzin buharlarını ve egzoz gazlarını solumaktan kaçınınız. Havalandırmanın yeterli olmasına dikkat ediniz.
- ▶ Temizleme çalışmaları için benzin veya alev alan başka sıvılar kullanmayınız.

### 2.6 Kesici taşlama makineleri için güvenlik uyarıları

- ▶ Yalnızca izin verilen devir sayısı en az, milin maksimum devir sayısı kadar yüksek olan kesme disklerini kullanınız.
- ▶ Kesme diski dış çapının ve kalınlığının ürün ölçülerine uygun olmasına dikkat ediniz.
- ▶ Asla hasarlı, deforme olmuş veya titreten kesme disklerini kullanmayınız.
- ▶ Hasarlı (bıçakta çatlaklar, kırık veya körelmiş bölümler, hasarlı bağlantı deliği, bükülmüş veya körelmiş ana bıçak, aşırı ısınma nedeniyle ciddi renk değişimi, elmas bölümün altında aşınmış elmas elemanlar, yan çıkıntılı olmayan elmas bölümler vb.) elmas kesme disklerini kullanmayınız.
- ▶ Dişli kesici aletleri kullanmayınız.
- ▶ Kesme diskinin montajı sırasında kesme diski için öngörülen dönüş yönünün milin dönüş yönü ile her zaman örtüşmesine dikkat ediniz. Her zaman sadece bir kesme diski takınız.
- ▶ Kesme diskleri ve flanşlar veya diğer aksesuarlar, ürünün miline tam uymalıdır. Ürünün miline tam uymayan kesme diskleri düzensiz döner, çok fazla titre ve kontrolün kaybedilmesine ve kesme diskinin kırılmasına neden olabilir.
- ▶ Her zaman kullanılan kesme diskiye uygun, doğru çapta hasarsız bir sıkma flanşı kullanınız. Uygun sıkma flanşı kesme diskinin destekler ve kesme diskinin kırılma olasılığını azaltır.





- Ürünü simetrik kullanınız ve kesme diski üzerine yandan basınç uygulamayınız. Kesme diskini daima işlenen parçaya dik açıda tutunuz. Ayırma işlemi esnasında ne yandan basınç ne de kesme diskini bükme suretiyle ayırma yönünü değiştirmeyiniz.
- Islak kesim yönteminde kullanılan aşındırıcı kesme diskleri aynı gün içerisinde kullanılmalıdır, çünkü disklerin ıslaklığa ve neme maruz kalma süresi uzadıkça kesme diskinin kuvveti olumsuz etkilenir.
- Ahşap için kullanılan testere bıçaklarını monte etmeyiniz.
- Sadece kesme diskleri için mevcut standartlara uygun kesme disklerini kullanınız.
- Monte etmeden önce ve kullanmadan önce kesme disklerinin hasarlı olup olmadığını kontrol ediniz. Hasarlı kesme disklerini kullanmayınız. Kesme diski üreticisinin direktiflerine uyunuz.
- Yapay reçine bağlantılı kesme disklerinde son kullanım tarihlerine dikkat ediniz ve son kullanım tarihi geçen kesme disklerini kullanmayınız.

### Gerİ tepme ve ilgili güvenlik uyarıları

Gerİ tepme, takılan veya bloke olan bir döner zımpara diski nedeniyle oluşan anlık bir reaksiyondur. Takılma veya bloke olma, dönen el aletinin aniden durmasına neden olur. Bu sayede kontrolsüz bir kesici taşıyıcı, blokaj noktasında ek aletin dönüş yönünün tersine ivmelenir.

Örneğin bir taşlama diski iş parçasında sıkışır veya bloke olursa, iş parçasına giren zımpara diskinin kenarı sıkışabilir ve bu nedenle taşlama diski kırılabilir veya gerİ tepmeye neden olabilir. Taşlama diski, blokaj noktasında diskin dönüş yönüne bağlı olarak kullanan kişinin üzerine doğru veya kullanan kişiden uzağa doğru hareket eder. Bu durumda taşlama diskleri de kırılabilir.

Kesici taşıyıcının yanlış veya hatalı kullanımının sonucunda gerİ tepme söz konusu olabilir. Aşağıda tanımlanan özel önlemler alınarak gerİ tepme engellenebilir.

- Kesici taşılamayı iki elinizle sıkıca tutunuz ve vücudunuzu ve kollarınızı gerİ tepmelere karşı koyabileceğiniz konuma getiriniz. Gerİ tepmelerde ve yüksek devirlerdeki reaksiyon anlarında kontrolü sağlayabilmek için her zaman ilave tutamaktan tutunuz. Aleti kullanan kişi özel önlemler olarak gerİ tepme veya reaksiyon güçlerine karşı koyabilir.
- Elinizi kesinlikle dönen ek aletlerin yakınlarında bulundurmuyunuz. Ek alet gerİ teperken elinizin üzerinden geçebilir.
- Döner kesme diskinin ön ve arka tarafındaki alandan uzak durunuz. Gerİ tepme, kesici taşıyıcıyı blokaj noktasındaki taşlama diski hareketinin tersi yönde hareket ettirir.
- Özellikle köşelerde ve keskin kenarlı yerlerde daha dikkatli bir şekilde çalışınız. Ek aletlerin iş parçasından gerİ tepmesini ve iş parçasına sıkışmasını engelleyiniz. Dönen ek alet köşelerde, keskin kenarlarda veya çarpıtığında sıkışmaya meyillidir. Bu bir kontrol kaybına veya gerİ tepmeye neden olur.
- Zincirli veya dişli testere bıçakları ve 10 mm üzerinde genişlikte yivlere sahip bölümlü elmas bıçaklar kullanmayınız. Bu tür ek aletler genellikle gerİ tepmeye veya kesici taşıyıcı kontrolünün kaybedilmesine neden olur.
- Kesme diskinin bloke olmasını ve çok yüksek presleme basıncını önleyiniz. Çok derin kesimler yapmayınız. Kesme diskinin aşırı kullanımı aletin aşınmasını artırır ve kırılma tehlikesi ve blokaja neden olabilir ve bu nedenle bir gerİ tepme veya zımparalama gövdesinin kırılması söz konusu olabilir.
- Eğer kesme diski sıkışyorsa veya çalışmaya ara vererseniz, aleti kapatınız ve disk durana kadar bekleyiniz. Asla çalışır durumdaki kesme diskini iş parçasından çekmeyiniz, aksi takdirde diskler takılabilir, iş parçasından çıkabilir. Sıkışmanın sebebini belirleyiniz ve sebebini gideriniz.
- İş parçasının içindeyken kesici taşıyıcı tekrar açmayınız. Dikkatlice kesime devam edilmeden önce kesme diskinin tam devir sayısına ulaşmasını sağlayınız. Aksi takdirde diskler takılabilir, iş parçasından çıkabilir ve geriye doğru bir darbeye neden olabilir.
- Sıkışan bir kesme diskinin gerİ tepmesini önlemek için levhaları veya büyük iş parçalarını destekleyiniz. Büyük iş parçaları kendi ağırlıklarından dolayı bükülebilir. İş parçası; diskin her iki tarafından, kesme bölgesine yakın bir noktadan ve aynı zamanda kenardan desteklenmelidir.
- Mevcut duvarlarda veya görülemeyen diğer alanlarda özellikle "Çep kesiminde" çok dikkatli olunuz. Derine dalan kesme diski gaz, su, elektrik hatlarının ve diğer nesnelere kesiminde geriye doğru tepmeye neden olur.

## 2.7 Taşıma ve depolama

- Taşıma sırasında ürünü kapatınız.
- Uygulama sonrasında kesme diskini üründen çıkarınız. Kesme diski takılı iken nakliye yapılırsa, kesme diski hasar görebilir.
- Kesme disklerini titizlikle kullanınız ve üretici talimatlarına uygun olarak muhafaza ediniz.
- Ürünü her zaman dik konumda depolayınız, yana yatık olmamasına dikkat ediniz.
- Kılavuz araç ile ürünü birlikte taşımayınız. Kılavuz aracı taşımadan önce su deposunu çıkarınız.
- Ürünün ve kılavuz aracın vinçle taşınmasına izin verilmez.



- Kullanılmayan aletleri güvenli bir yerde muhafaza ediniz. Kullanılmayan ürünler kuru, yüksek veya çocukların ulaşamayacağı kapalı bir yerde muhafaza edilmelidir.
- Ürünün durdurulması sırasında ürünün güvenli bir zeminde bulunmasına dikkat ediniz.
- Kullanım sonrasında, ürünü paketlenmeden veya üzerini örtmeden önce soğumasını bekleyiniz.
- Benzin ve yağı, iyi havalandırılan bir ortamda talimatlara uygun yakıt depoları içinde muhafaza ediniz.

## 2.8 Ölçülen CO<sub>2</sub> sınır değerleri hakkında bilgiler


Kesici taşıyıcı motorunun bakımını ve işletimini her zaman bu kullanım kılavuzundaki çalıştırma ve bakım talimatlarına uygun olarak yapınız. Bu, atık gaz emisyonlarının yasal olarak öngörülen sınır değerleri içinde kalmasını sağlar.

Bu kullanım kılavuzunda açıklanan çalıştırma ve bakım talimatlarına uyulmaması, ürünün geçerli emisyon yönetmeliklerine uygunluğunu etkileyebilir. Aynı durum yakıt sisteminin (örn. besleme, düzenleme, hazırlama) manipülasyonu veya hasar görmesi için de geçerlidir.

### ⚠ DİKKAT

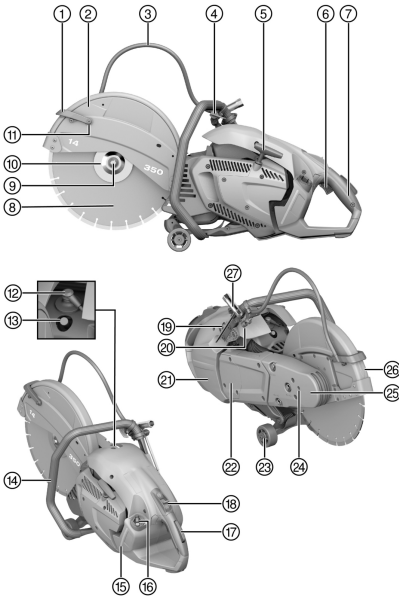
**Sapma gösteren atık gaz emisyon değerleri** Motor ve/veya yakıt sisteminin manipülasyona uğraması, ilgili AB emisyon sertifikasını geçersiz kılar.

- Motorun ve/veya yakıt sisteminin manipüle edilmesine izin verilmez.

CO<sub>2</sub> emisyonları için AB tip onayı sırasında belirlenen değerleri ilgili Teknik veriler  608 bölümünde bulabilirsiniz.

## 3 Tanımlama

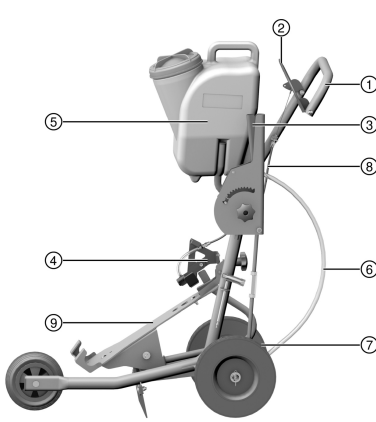
### 3.1 Benzinli kesme makinesi 1



- ① Entegre su püskürtme uçları bulunan su dirseği
- ② Koruma başlığı
- ③ Su beslemesi
- ④ Su valfi
- ⑤ Kumanda teli başlatma mekanizması
- ⑥ Gaz pedali
- ⑦ Arka tutamak
- ⑧ Kesme disk
- ⑨ Sıkma civatası
- ⑩ Sıkma flanşı
- ⑪ Su püskürtme ucu için temizleme tapası
- ⑫ Buji soketi
- ⑬ Dekompresyon valfi
- ⑭ Ön tutamak
- ⑮ Yakıt deposu göstergesi
- ⑯ Yakıt deposu kapağı
- ⑰ Güvenlik gaz kelebeği
- ⑱ Yarım gaz kilidi ile motor çalıştırma/durdurma şalteri
- ⑲ Marş motoru pompası
- ⑳ Su bağlantısı
- ㉑ Hava filtresi için kapak
- ㉒ Pompa kapağı
- ㉓ Kılavuz kasnakları
- ㉔ Kesme disk değişimi için kilit deliği
- ㉕ Testere kolu
- ㉖ Dönme yönü oku
- ㉗ Montaj takımı



### 3.2 Kılavuz araç (aksesuar) 2



- ① Tutamak
- ② Gaz pedalı
- ③ Kesim derinliği ayarı
- ④ Tespit braketi
- ⑤ Su deposu
- ⑥ Su bağlantısı
- ⑦ Aks ayarı
- ⑧ Gaz teli
- ⑨ Makine taşıyıcı

### 3.3 Usulüne uygun kullanım

Tanımlanan ürün asfalt yüzeylere yönelik kuru ve ıslak kesim uygulamalarında kullanılan motorlu bir kesici taşımadır. Ayrıca mineralli ve metalik yüzeylerin elmas veya aşındırıcı kesme diskleri ile kesilmesinde de kullanılabilir. Bu ürün manüel olarak veya bir araca monte edilmiş şekilde kullanılabilir.

### 3.4 Kullanım önerileri

- Kesme işlemi sırasında toz oluşumunu azaltmak için tercihen ıslak kesim yöntemi ile çalışınız. Kendinden emişli su pompası (aksesuar) ile su şebekesinden bağımsız olarak çalışabilir ve örneğin suyu doğrudan bir depodan emebilirsiniz.
- Kesilecek parçayı tek seferde kesmeyiniz, aksine kesici taşılamayı birkaç defa ileri-geri hareket ettiriniz ve istenen kesme derinliğini yavaş yavaş elde ediniz.
- Kuru kesme sırasında kesme disk, ürün çalışırken her 30 - 60 saniyede bir 10 saniye süreyle kesme noktasından kaldırınız, bu sayede elmas kesme diskindeki olası hasarları engellemiş olursunuz.
- Kum taşı veya benzeri çok aşındırıcı malzemelerde kesim işlemi sonucu körelmiş (elmasların bağın dışında durmadığı) elmas kesme disklerini bileyiniz.
- Geniş kapsamlı zemin testeresi uygulamaları için kesici taşılamayı kılavuz araca (aksesuar) monte ediniz.

### 3.5 Kesme disklerinin spesifikasyonu

Bu ürün için EN 13236 direktiflerine uygun elmas kesme diskleri kullanılmalıdır. Metalik malzemelerin işlenmesi sırasında bu üründe sentetik reçine içerikli, elyaf kaplı EN 12413 (düz, bombeli değil, tip 41) direktiflerine uygun kesme diskleri de kullanılabilir.

Kesme disk üreticisinin kullanım ve montaj uyarılarına dikkat edilmelidir.

### 3.6 Teslimat kapsamı

Benzinli kesme makinesi, kullanım kılavuzu.

Ürün için izin verilen diğer sistem ürünlerini **Hilti Store**'da veya şu adreste bulabilirsiniz: [www.hilti.group](http://www.hilti.group)

### 3.7 Sarf malzemesi ve aşınma parçaları

- Hava filtresi
- Tel
- Marş
- Benzin filtresi
- Buji
- Alet seti
- Silindir seti



- Sabitleme civatası, komple
- Flanş (2 adet)
- Merkezleme burcu 20 mm/1"

## 4 Teknik veriler

### 4.1 Ürün özellikleri

	DSH 700-X 35	DSH 900-X 40
Ürün nesli	04	04
Kesme diski olmadan ağırlık, boş depo	12,1 kg	12,4 kg
Kılavuz araçla, kesme diski olmadan ağırlık, boş depo	43,1 kg	43,4 kg
Maksimum mil devir sayısı	5.100 dev/dak	4.700 dev/dak
Kesme diskinin maksimum devir sayısı	5.100 dev/dak	4.700 dev/dak
Maksimum kesme derinliği	125 mm	150 mm
Motor yapı şekli	İki zamanlı motor / Tek silindirli / Hava soğutmalı	İki zamanlı motor / Tek silindirli / Hava soğutmalı
Silindir hacmi	87 cm <sup>3</sup>	87 cm <sup>3</sup>
Nominal güç (ISO 7293)	4,2 kW	4,2 kW
Nominal motor devir sayısı (ISO 7293)	8000 ± 200 dev/dak	8000 ± 200 dev/dak
Rölanti devir sayısı	2750 ± 250 dev/dak	2750 ± 250 dev/dak
Kontak (tip)	Elektronik kumandalı ateşleme anı	Elektronik kumandalı ateşleme anı
Elektrot mesafesi	0,7 mm	0,7 mm
Buji	Üretici: NGK, Tip: CMR7A	Üretici: NGK, Tip: CMR7A
Bujinin sabitlenmesi için gerekli sıkma torku	12 Nm	12 Nm
Karbüratör	Üretici: Walbro; Model: WT; Tip: 1152	Üretici: Walbro; Model: WT; Tip: 1152
Yakıt karışımı	API-TC Yağ %2 (1:50)	API-TC Yağ %2 (1:50)
Depo hacmi	0,9 l	0,9 l
Kesme diskinin bağlantı deliği / merkezleme burcundaki merkezleme parçasının çapı (dönebilir)	20 mm veya 25,4 mm	20 mm veya 25,4 mm
Minimum flanş dış çapı	102 mm	102 mm
Maksimum disk kalınlığı (çelik bıçak kalınlığı)	5,5 mm	5,5 mm
Maksimum disk dış çapı	350 mm	400 mm
Kesme diskinin sabitlenmesi için gerekli sıkma torku	25 Nm	25 Nm

### 4.2 Atık gaz emisyon değerleri

Belirlenen değerler laboratuvar koşulları altında belirlenmiştir ve motor tipi için temsili bir motorun sabit bir test döngüsü boyunca test edilmesinden elde edilmiştir.

[g/kWh] cinsinden CO <sub>2</sub> emisyon değerleri	840,1
-----------------------------------------------------	-------

### 4.3 Ses bilgisi ve titreşim değerleri

Bu talimatlarda belirtilen ses basıncı ve titreşim değerleri standart bir ölçüm prosedürüne uygun olarak ölçülmüştür ve kesici taşıyıcıları birbirleriyle karşılaştırmak için kullanılabilir. Zorlanmaların geçici olarak değerlendirilmesine de uygundur.



Belirtilen veriler, kesici taşıyıcının ana uygulamalarını temsil etmektedir. Ancak kesici taşıyıcı farklı uygulamalar için, farklı ek aletlere veya yetersiz bakımla kullanılırsa; bu veriler sapma gösterebilir. Bu durum, toplam çalışma süresi boyunca zorlanmayı belirgin şekilde yükseltebilir. Maruziyetin doğru bir şekilde tahmin edilebilmesi için, kesici taşıyıcının kapalı olduğu veya çalıştığı ancak fiilen kullanılmadığı süreler de dikkate alınmalıdır. Bu durum, toplam çalışma süresi boyunca zorlanmayı belirgin şekilde azaltabilir.

Kullanıcıyı ses ve/veya titreşimin etkilerinden koruyacak ek güvenlik önlemleri belirleyiniz, örneğin: Kesici taşıyıcıların ve ek aletlerin bakımı, ellerin sıcak tutulması, iş akışlarının organizasyonu.

### Ses emisyonu değerleri

	DSH 700-X 35	DSH 900-X 40
<b>Ses basıncı seviyesi ISO 19432-1 (ISO 11201)</b> ( $L_{pa,eq}$ )	100 dB(A)	100 dB(A)
<b>Emniyetsizlik</b>	1,8 dB(A)	1,8 dB(A)
<b>Ölçülen ses gücü seviyesi 2000/14/EC (ISO 3744)</b>	110 dB(A)	110 dB(A)
<b>Emniyetsizlik</b>	1,2 dB(A)	1,2 dB(A)

### Toplam titreşim değerleri

Ses basıncı seviyesi ve titreşim değerleri 1/7 boşta çalışma ve 6/7 tam yük dikkate alınarak belirlenir.

	DSH 700-X 35	DSH 900-X 40
<b>Tutamağın önündeki titreşim emisyon değeri</b> ISO 19432-1 ( $a_{hv,eq}$ )	5,2 m/sn <sup>2</sup>	5,2 m/sn <sup>2</sup>
<b>Emniyetsizlik</b>	1,9 m/sn <sup>2</sup>	1,8 m/sn <sup>2</sup>
<b>Tutamağın arkasındaki titreşim emisyon değeri</b> ISO 19432-1 ( $a_{hv,eq}$ )	4,4 m/sn <sup>2</sup>	4,7 m/sn <sup>2</sup>
<b>Emniyetsizlik</b>	1,0 m/sn <sup>2</sup>	1,1 m/sn <sup>2</sup>

## 5 Çalışma hazırlığı

### 5.1 Yakıt

İki zamanlı motor, benzin ve yağdan oluşan bir yakıt karışımı ile çalıştırılır. Yakıt karışımının kalitesi, motorun çalışması ve kullanım ömrü üzerinde fark edilir bir etkiye sahiptir.

#### İKAZ

**Yaralanma tehlikesi.** Benzin buharlarının solunması ve benzine temas edilmesi sağlığa zararlı olabilir.

- ▶ Benzinin cildinizle doğrudan temas etmesinden kaçınınız. Koruyucu eldiven takınız.
- ▶ Kıyafetiniz yakıtla temas ettiyse, derhal kıyafetinizi değiştiriniz.
- ▶ Benzin buharlarının solunmasını önlemek için çalışma yerinin iyi havalandırılmasını sağlayınız.
- ▶ Talimatlara uygun bir yakıt deposu kullanınız.

#### 5.1.1 Yakıt için seçim kriterleri

- ▶ Oktan sayısı en az 89 ROZ olan normal veya süper benzin kullanınız.



Kullanılan yakıtın alkol içeriği (örneğin etanol, metanol ve diğerleri) %10'u geçmemelidir, aksi takdirde motorun beklenen hizmet ömrü önemli ölçüde azalır.

#### 5.1.2 İki zamanlı yağ

- ▶ Hava soğutmalı motorlar için minimum API-TC spesifikasyonunu karşılayan kaliteli iki zamanlı yağ kullanınız.



### 5.1.3 Yakıtın karıştırılması



Her zaman iki zamanlı yağın spesifikasyonunun doğru olduğundan emin olunuz ve her zaman optimum karışım oranına sahip bir yakıt-iki zamanlı yağ karışımı kullanınız. Bu, motorun aşırı aşınmasını ve hasar görmesini önler.

Optimum karışım oranı **1:50'dir**. Bu, 1 ölçek API-TC spesifikasyonu iki zamanlı yağ ve 50 ölçek benzine karşılık gelir (örneğin, bir bidon dolusunda 100 ml iki zamanlı yağ ve 5 litre benzin).

Kullanılan iki zamanlı yağın veya benzinin kalitesini bilmiyorsanız, karışım oranını **1:25'e** yükseltiniz.

1. Öncelikle gerekli miktardaki iki zamanlı yağı yakıt haznesine veriniz.
2. Ardından benzini yakıt deposuna doldurunuz.
3. Yakıt deposunu kapatınız.
4. Yakıt haznesini sallayarak yakıtı karıştırınız.

### 5.1.4 Yakıtın doldurulması

1. Aşağıdaki donanım mevcutsa bu işlemi de ek olarak yürütünüz:
  - ▶ Yakıt-iki zamanlı yağ karışımını karıştırınız. 610
2. Ürünü sabit ve düz bir konuma getiriniz.
3. Kapağı saat yönünün tersinde döndürerek ve çıkararak yakıt deposunu açınız.
4. Yakıtı bir huni üzerinden yavaş yavaş doldurunuz.
5. Kapağı yerine takarak ve kapağı saat yönünde çevirerek yakıt deposunu kapatınız.
6. Yakıt deposunu kapatınız.

## 5.2 Montaj ve ayar çalışmaları

### İKAZ

**Yaralanma tehlikesi.** Dönen kesme diskinde temas edilmesi yaralanmalara neden olabilir. Sıcak makine parçaları veya sıcak kesme diski yanıklara neden olabilir.

- ▶ Üründeki montaj veya tadilat çalışmalarından önce motorun kapatılmasına, kesme diskinin tamamen durmasına ve ürünün soğumuş olmasına dikkat ediniz.
- ▶ Korumacı eldiven takınız.

### 5.2.1 Kesme diskinin monte edilmesi

### İKAZ

**Yaralanma ve hasar tehlikesi.** Uygun olmayan kesme diskleri ve sabitleme malzemeleri işletim sürecine zarar verebilir veya ürün üzerindeki kontrolün kaybedilmesine veya ek aletin kırılmasına neden olabilir.

- ▶ İzin verilen kesme diski devir sayısının en az, mil için ürünün üzerinde belirtilen azami devir sayısı kadar olmasına dikkat ediniz. Kesme diskleri, flanşlar ve civatalar ürüne uygun olmalıdır.
- ▶ Sadece bağlantı deliği çapı 20 mm veya 25,4 mm (1") olan ve merkezleme burcuna uygun olan kesme disklerini kullanınız.

### İKAZ

**Verletzungs- und Beschädigungsgefahr.** Beschädigte Trennscheiben können brechen.

- ▶ Sobald die Trennscheibe einen Schlag bekommen hat, prüfen Sie die Trennscheibe auf Beschädigung und tauschen Sie sie gegebenenfalls aus.
- ▶ Verwenden Sie niemals beschädigte, unrunde oder vibrierende Trennscheiben.
- ▶ Verwenden Sie keine kunstharzgebundenen faserverstärkten Trennscheiben, deren Ablaufdatum verstrichen ist oder die bereits durch Wasser aufgeweicht sind.

### İKAZ

**Yaralanma ve hasar tehlikesi.** Aşırı sıkılmış sabitleme vidaları, sabitleme vidasının kendisinin veya sabitleme vidasına monte edilmiş pulun hasar görmesine veya kırılmasına neden olabilir.

- ▶ Sabitleme civatasını her zaman belirtilen torkla sağlam bir şekilde sıkınız.
- ▶ Sabitleme civatasını aşırı sıkılamaya dikkat ediniz.



**⚠ İKAZ**

**Yaralanma tehlikesi!** Kesme diskinin yanlış montajı veya sökülmesi, gevşek parçaların gözünüze kaçmasına ve yaralanmaya neden olabilir.

▶ Ek aleti değiştirirken daima koruyucu gözlük (koruyucu gözlük) kullanınız.

1. Kilitleme pimini kayış kapağındaki deliğe geçiriniz ve kilitleme pimi yerine oturana kadar kesme diskinin üzerinde döndürünüz.
2. Sabitleme civatasını anahtar ile saat yönünün tersine doğru sökünüz ve sabitleme civatasını disk ile birlikte sökünüz.
3. Kilitleme pimini çıkarınız.
4. Sıkma flanşını ve kesme diskini çıkartınız.
5. Monte edilecek kesme diskindeki bağlantı deliğinin merkezleme burcundaki merkezleme burcu ile örtüşüp örtüşmediğini kontrol ediniz.



Merkezleme burcunun bir tarafına 20 mm çapında bir merkezleme burcu diğer tarafına da 25,4 mm (1") çapında bir merkezleme burcu takılmalıdır.

6. Üründeki ve kesme diskindeki kilitleme ve merkezleme yüzeylerini temizleyiniz.
7. Kesme diskini merkezleme faturası ile birlikte tahrikli aksa yerleştiriniz ve dönme yönünün doğru olmasına dikkat ediniz.
  - ▶ Kesme diskindeki dönme yönü oku, ürün üzerinde gösterilen dönme yönüne uygun olmalıdır.
8. Sıkma flanşını ve disk tahrikli aksa yerleştiriniz ve sabitleme civatasını saat yönünde sıkınız.
9. Kilitleme pimini kayış kapağındaki kilitleme deliğine geçiriniz ve kilitleme pimi yerine oturana kadar kesme diskinde döndürünüz.
10. Sabitleme civatasını sıkınız (Sıkma torku: 25 Nm).
11. Kilitleme pimini çıkarınız.

**⚠ DİKKAT**

**Yaralanma ve hasar tehlikesi.** Hasarlı ek aletler kırılabilir.

- ▶ Asla hasarlı, deforme olmuş veya titreyen ek aletleri kullanmayınız.
- ▶ Tehlikeli alanın dışında durunuz.

12. Yeni bir kesme diski montajından sonra ürünü yüksüz şekilde tam devir sayısında yakl. 1 dakika çalıştırınız.

**5.2.2 Koruma başlığının ayarlanması****⚠ İKAZ**

**Yaralanma tehlikesi.** Kesme diskiyle temas, uçşan parçacıklar veya kıvılcıklar insanları yaralayabilir.

- ▶ Koruma başlığını, çıkan malzeme parçacıklarının uçuş yönü kullanıcından ve üründen uzak olacak şekilde ayarlayınız.
- ▶ Koruma başlığını istenilen pozisyona çeviriniz.
  - ▶ Bıçak korumasının açıklığının operatöre bakmadığından emin olunuz.



Su dirseği tutamak olarak kullanılmamalıdır.

**5.2.3 Normal kesim konumundan düzleme kesim konumuna geçilmesi**

Mümkün olduğunca kenarlara ve duvarlara yakın kesimler yapabilmek için testere kolunun ön parçası çıkarılabilir.

- ▶ Ürünü düzleme kesim konumunda kullanmak istiyorsanız, ürün modu **Hilti** servisi tarafından değiştirilmiştir.

**5.3 Kılavuz kasnak dönme hareketinin bloke edilmesi****⚠ İKAZ**


**Yaralanma tehlikesi.** Kesici taşlama kontrolsüz şekilde hareket edebilir veya aşağı düşebilir.

- ▶ Çatılarda, yapı iskelelerinde ve/veya meyilli yüzeylerde çalışıyorsanız, kılavuz kasnaklarının dönme hareketini kilitleyiniz.



1. Kılavuz kasnakların sabitleme civatalarını sökünüz ve kılavuz kasnakları çıkartınız.
2. Kasnakları 180° döndürünüz ve sabitleme civatalarını monte ediniz.
  - ▶ Entegre kilitleme fonksiyonu aktif.
3. Kılavuz kasnakların güvenli şekilde sabitlendiğinden emin olunuz.

#### 5.4 Benzinli kesici taşlamanın kılavuz araca (aksesuar) monte edilmesi 5

1. Su deposunu kılavuz araçtan çıkarınız.
2. Kesim derinliği ayarı için kolu üst pozisyona getiriniz.
3. Yıldız civatayı sökerek tespit braketini açınız.
4. Kesme makinesini tekerlekleri ile birlikte ön alet bağlantı yerinde resimde gösterilen şekilde ayarlayınız ve kesme makinesinin tutamağını tespit braketinin altına kaydırınız.
5. Yıldız civatayı sıkarak kesme makinesini sabitleyiniz.
6. Doldurulmuş su deposunu monte ediniz.
7. Tutamağı, rahat çalışabileceğiniz bir yüksekliğe getiriniz.
8. Koruma başlığını yerleştiriniz.  611



İlk işletime alma sırasında, özellikle gaz telinin doğru ayarlanmasına dikkat ediniz. Gaz koluna basıldığında ürün tam gaz konumuna gelmelidir. Bu durum söz konusu değilse, kumanda teli gerdiricisi döndürülerek gaz teli tekrar ayarlanabilir.

Gaz teline basılmadıysa, kesme diski boşta çalışma konumunda durmalıdır. Eğer durum böyle değilse, açma/kapatma şalteri derhal "Durdurma" konumuna alınmalı ve gaz teli ayarlanmalı veya boşta çalışma devir sayısı Hilti servisi tarafından ayarlanmalıdır.

#### 5.5 Su pompasının (aksesuar) takılması 3

1. Ürünü kapatınız.
2. Pompa kapağının üç sabitleme civatasını sökünüz, bunları çıkarınız ve pompa kapağını güvenli bir yerde muhafaza ediniz.



Ürün su pompası olmadan çalıştırılacaksa, pompa kapağı takılı olmalıdır.

3. Su pompasını yerleştiriniz ve hizalayınız. Burada kesme diskini hafifçe döndürünüz, su pompasının ve kavrama çanağı muhafazasının dişlerini birbirine geçene kadar aynı hizaya getiriniz.
  - ▶ İlgili konum kodlanmıştır, montajın yanlış yapılması mümkün değildir.
4. Üç sabitleme civatasını monte ediniz ve belirtilen sıkma torkuyla sıkınız (Sıkma torku: 8 Nm).
5. Pompa hortumunu kesici taşlama bağlantısına bağlayınız.
6. Tozdan koruma kapağını, su bağlantısının hortum ucundan alınız.
7. Su hattındaki su basıncının 6 bar'ın üzerinde olmadığından emin olunuz.
  - ▶ Su hattındaki su basıncının 6 bar'ın üzerinde olması halinde, su basıncını düşürünüz.
8. Su pompasını su hattına bağlayınız veya emme hortumunu örneğin su dolu bir kaba yerleştiriniz.



Su pompası su bağlantısına bağlı değilse, tozdan koruma kapağını su bağlantısının hortum ucuna takınız.

#### 5.6 Su pompasının (aksesuar) sökülmesi

1. Ürünü kapatınız.
2. Su beslemesini su pompasından ayırınız.
3. Tozdan koruma kapağını, su bağlantısının hortum ucuna yerleştiriniz.
4. Pompa ile ürün arasındaki bağlantıyı ayırınız.
5. Pompanın sabitleme civatalarını çözünüz ve pompayı sökünüz.
6. Pompa kapağını ürüne yerleştiriniz, üç sabitleme civatasını takınız ve sıkınız (Sıkma torku: 4 Nm).





## 5.7 Motorun çalıştırılması 7

**⚠ TEHLİKE**

**Boğulma tehlikesi.** Egzoz gazındaki karbon monoksit, yanmamış hidrokarbonlar ve benzen boğulmaya neden olabilir.

- ▶ Kapalı mekanlarda, siperli bölgelerde veya oyuklarda çalışmayınız ve havalandırmanın iyi olmasına özen gösteriniz.

**⚠ İKAZ**

**Beklenmedik ürün davranışı nedeniyle yaralanma tehlikesi!** Ürünün olağandışı davranışına dikkat ediniz. Çalıştırmadan önce veya işletim sırasında aşağıdaki durumlardan birini fark ederseniz ürün ile çalışmayı derhal bırakın ve açma/durdurma şalterini **Durdur** konumuna kaydırarak, pompa tuşuna basarak (çalıştırma pompası) veya ürünün fişini çekerek ürünü kapatın. **Hilti** servisi ile irtibat kurunuz.

- ▶ Değişen, artan devir sayıları veya motorun ya da kesme diskinin istemsizce hızlanması.
- ▶ Kumanda şalteri, gaz kolu veya diğer kumanda elemanları sıkışmış, bloke olmuş veya geç tepki veriyor ya da yavaşça başlangıç konumuna geri dönüyor.
- ▶ Kesme diskinin frenleme hızı beklenenin oldukça altında veya hiç frenlemiyor.

**⚠ İKAZ**

**Yanma tehlikesi.** Egzoz, motor çalışırken son derece ısınır. Motor kapatıldıktan sonra da belirli bir süre sıcaklığını korur.

- ▶ Koruyucu eldiven takınız ve egzozla temas etmeyiniz.
- ▶ Sıcak ürünü yanıcı malzemelerin üzerinde bırakmayınız.

**⚠ İKAZ**

**Yaralanma tehlikesi.** Hasarlı bir egzoz nedeniyle ses seviyesi izin verilen sınırları aşabilir ve işitme hasarı riskini artırabilir.

- ▶ Egzoz hasarlı ise ve/veya tadilat yapılmışsa veya eksikse ürünü asla kullanmayınız.

**⚠ İKAZ**

**Su pompası kapağı takılı olmadan çalışma durumunda yaralanma tehlikesi** İşletim sırasında su pompası bağlantısına dokunmak yaralanmalara neden olur.

- ▶ Çalıştırmadan önce, su pompası kapağının doğru takıldığından emin olunuz.

**⚠ İKAZ**

**Yanıcı maddeler ve gazlar nedeniyle yaralanma tehlikesi.** Yanıklara ve ölüme neden olabilir.

- ▶ Yanıcı maddeler ve gazlar mevcutsa, ürünü çalıştırmayınız.
- ▶ Yeterli havalandırma olmasını sağlayınız.

**⚠ DİKKAT**

**Parmakların sıkışması nedeniyle yaralanma tehlikesi veya monte edilen su pompası nedeniyle yanma tehlikesi.** Pompa muhafazasına temas edilmesi yanıklara neden olabilir.

- ▶ Ön tutamağı sadece üst ve sol tarafından tutunuz.

1. Bir defa basınç tahliye valfine basınız.
2. Sadece soğuk çalışma durumunda pompa düğmesi tamamen yakıt ile dolana kadar marş motoru pompasına 2-3 defa basınız.
3. Güvenli gaz koluna basınız ve basılı tutunuz.
4. Gaz koluna basınız ve basılı tutunuz.
5. Açma/Kapatma şalterini "Başlatma" konumuna getiriniz.
6. Güvenli gaz kolunu ve gaz kolunu bırakınız.
  - ▶ Yarım gaz konumu devreye girer.
7. Kesme diskinin serbest hareket edip etmediğini kontrol ediniz.
8. Sağ ayağınızı, arka tutamağın alt parçasına koyunuz.
9. Bir dirençle karşılaşana kadar sağ elinizle kumanda teli başlatma mekanizmasını yavaşça çekiniz.



10. Kumanda teli başlatma mekanizmasını kuvvetlice çekiniz.
11. Bu işlemi motor çalışana kadar tekrarlayınız.
12. Motor çalışır çalışmaz gaz koluna kısa süreli basmanız gerekir.
  - ▶ Yarım gaz kilidi devre dışı bırakılır ve motor bekleme modunda çalışmaya başlar.

### 5.8 Motor çalıştırması sonrasında kontroller

1. Kesme diskinin boşta çalışma modunda olup olmadığını ve kısa süreli bir tam gaz sonrasında kesme diskinin boşta çalışma modunda tekrar komple durup durmadığını kontrol ediniz.
  - ▶ Kesme diski boşta çalışma modunda dönüyorsa, boşta çalışma devir sayısını düşürünüz. Bu durum mümkün değilse, ürünü **Hilti** servisine teslim ediniz.
2. Açma/Kapatma şalteri fonksiyonun doğru olup olmadığını kontrol ediniz. Açma/Kapatma şalterini "Durdurma" konumuna getiriniz.
3. Motor kapanmıyorsa, pompa düğmesine basınız (marş motoru pompası). Sorun çözülüyorsa, buji soketini çıkarınız ve ürünü **Hilti** servisine teslim ediniz.

### 5.9 Motorun kapatılması

#### İKAZ

**Yaralanma tehlikesi.** Dönen bir kesme diski kırılabilir ve/veya malzeme kontrolsüz bir şekilde etrafa sıçrayabilir.

- ▶ Kesici taşlamayı oturtmadan önce kesme diskinin durmasını bekleyiniz.

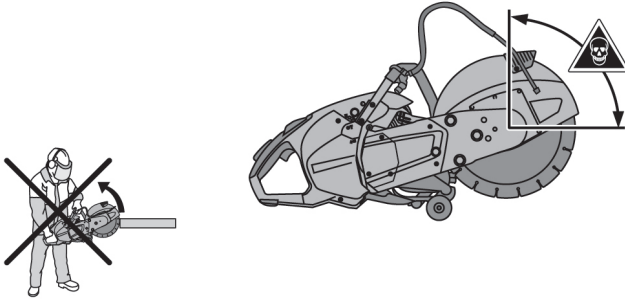
1. Gaz pedalını bırakınız.
2. Açma/Kapatma şalterini "Durdurma" konumuna getiriniz.
  - ▶ Motor durur.

## 6 Kullanım

### 6.1 Kesme tekniği

#### Geri tepmenin önlenmesi

Kesici taşlayıcıya işaretli aralıktaki müdahale edilmesi halinde geri tepme tehlikesi mevcuttur.



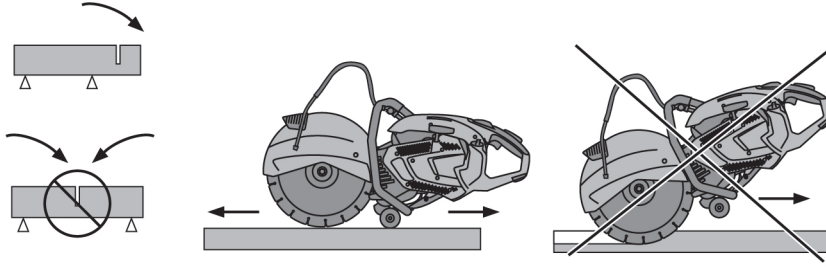
- ▶ İşaretlenen aralıktaki zeminlerde kesme diskinin müdahale etmekten kaçınınız.
- ▶ Kesme diskinin işlenen parçaya her zaman yukarıdan yerleştiriniz. Kesme diski, iş parçasına yalnızca dönme noktasının altındaki bir pozisyonda temas etmelidir.
- ▶ Kesme diski, mevcut bir kesim yerine ne zaman yerleştireceğinize özellikle dikkat ediniz.

#### Blokajın önlenmesi

Zemin yönünde kesim yaparken, kesme diski sıkışrsa ürün kontrolsüz bir şekilde ileri atlayabilir.

Dikey kesimlerde, örn. duvarda kesim yaparken, kesme diski sıkışrsa ürün kontrolsüz bir şekilde yukarı doğru sıçrayabilir.





### DİKKAT

**Kırılma tehlikesi veya geri tepme tehlikesi.** Kesme diskinin aşırı yüklenmesi bükülmesine neden olur. Kesme diskinin kesim sırasında sıkışması, kesme diskinin geri tepmesi veya kırılması olasılığını yükseltir.

- ▶ Kesme diskinin sıkışmasına izin vermeyiniz ve kesme işlemi sırasında aşırı basınçtan kaçınınız.
- ▶ Hızlı bir şekilde aşırı bir kesme derinliğine erişmeye çalışmayınız.
- ▶ Kalın iş parçalarını mümkünse birden çok kesime ayırınız. Kesme derinliğinin çok fazla olmamasını tercih ediniz.
- ▶ Kesmeye başlamadan önce, kesici taşılayıcıyı tam devir sayısına getiriniz.
- ▶ Kesme diskini iş parçası ile dik açılarda ve dönme ekseninin altında temas ettiriniz.
- ▶ Kesme diskini yavaşça ve aşırı baskı olmadan ileri geri hareketlerle iş parçasına daldırınız.
- ▶ Ölçülü ve işlenen malzemeye uygun besleme ile çalışınız.



Çalışmanın devamındaki yavaşlama elmas tabakalarının körelmesine işaret eder. Aşındırıcı malzemede kesimler sayesinde (**Hilti** bileme levhası veya aşındırıcı kireçli kum taşı) bunlar tekrar bilenebilir.

- ▶ Kesici taşılayıcıyı eşit şekilde ve kesme diskinin herhangi bir yanal baskı uygulamadan yönlendiriniz.
- ▶ Kesici taşılayıcıyı her zaman iki elinizle öngörülen tutamaklardan sıkıca tutunuz. Tutamakları kuru, temiz, yağsız ve gressiz bir şekilde tutunuz.
- ▶ Çalışma sahasında ve özellikle kesim yapılan yönde hiç kimsenin bulunmadığından emin olunuz. Diğer kişileri çalışma alanınızdan yakl. 15 m uzak tutunuz.

### İş parçasını yerleştirme



- ▶ Plakaları veya büyük iş parçalarını, kesim boşlukları kesme işlemi sırasında ve sonrasında açık kalacak şekilde destekleyiniz.

## 7 Bakım ve onarım

### İKAZ

**Yaralanma tehlikesi.** Dönen kesme diskinin veya sıcak makine parçalarına temas edilmesi yaralanmalara ve yanıklara neden olabilir.

- ▶ Tüm bakım, onarım, temizlik ve tadilat çalışmaları sırasında motoru kapatınız ve ürünü soğuması için bırakınız.



## 7.1 Bakım tablosu

	Çalışmaya başlamadan önce	Altı ayda bir	Gerekirse,
Sorunsuz çalışma, eksiksiz olma ve kaçak durumunu kontrol ediniz, gerekirse onarınız.	✓		
Kirlenme durumunu kontrol ediniz, gerekirse temizleyiniz.	✓		
Kumanda elemanlarını sorunsuz çalışma bakımından kontrol ediniz, gerekirse onarınız.	✓		
Kesme diskini sorunsuz olma bakımından kontrol ediniz, gerekirse değiştiriniz.	✓		
Diştan erişilebilen somunları ve civataları tekrar sıkınız.	✓	✓	✓
Yakıt filtresini kirlenme bakımından kontrol ediniz, gerekirse değiştiriniz.		✓	✓
Alet çalışmıyorsa veya motor gücü belirgin biçimde düşüyorsa, hava filtresini değiştiriniz.			✓
Alet çalışmıyorsa veya zor çalışıyorsa, bujileri temizleyiniz veya değiştiriniz.			✓
Kesme diski rölantide durma noktasına gelmiyorsa, rölanti devrini ayarlayınız.			✓
Kesme diskinin yüklenmesi nedeniyle kayış kayarsa, ürün Hilti servisi tarafından onarılmalıdır.			✓

## 7.2 Hava filtresinin temizlenmesi veya değiştirilmesi

### DİKKAT

**Hasar tehlikesi.** İçine giren toz ürüne zarar verir.

- ▶ Hiçbir zaman hava filtresi olmadan veya hasarlı hava filtresi ile çalışmayınız.
- ▶ Hava filtresi değişimi sırasında ürün dik durmalı ve yana yatırılmamış olmalıdır. Hava filtresinin altında yer alan filtre tabakasından toz girmemesine dikkat ediniz.



Motor gücü belirgin biçimde düştüğünde veya marş tutumu kötüleştiğinde hava filtresini değiştiriniz.

1. Hava filtresi kapağındaki sabitleme civatalarını sökünüz ve çıkartınız.
2. Hava filtresini ve filtre haznesini yapışmış tozlardan dikkatlice arındırınız (elektrikli süpürge kullanınız).
3. Filtre tutucusunun dört sabitleme civatasını sökünüz ve hava filtresini çıkartınız.
4. Yeni hava filtresini yerleştiriniz ve bir filtre tutucu ile sabitleyiniz.
5. Hava filtresi kapağını yerleştiriniz ve sabitleme civatalarını sıkınız.

## 7.3 Kırk marş telinin değiştirilmesi

### DİKKAT

**Hasar tehlikesi.** Marş telinin çok kısa olması alete hasar verebilir.

- ▶ Aşınmış bir marş motoru ipini asla kullanmayınız, derhal değiştiriniz.
1. Üç sabitleme civatasını sökünüz ve marş yapı grubunu çıkartınız.
  2. Bobinde ve marş tutamağında kalan tel parçalarını temizleyiniz.
  3. Yeni marş telinin ucuna sıkı bir düğüm atınız ve telin serbest ucunu yukarıdan tel bobinine geçiriniz.
  4. Telin serbest ucunu aşağıdan marş gövdesindeki delik içinden ve yine aşağıdan marş tutamağının içinden geçiriniz ve telin bu ucuna da yine sıkı bir düğüm atınız.
  5. Marş telini resimde gösterilen şekilde gövdeden çekiniz ve bobindeki kertiklerin içinden geçiriniz.
  6. Marş telini bobindeki kertiğe yakın sabitleyiniz ve bobini dayanak noktasına kadar saat dönüş yönünde çeviriniz.



7. Bobini, bobinin kertiği marş gövdesindeki uç ile örtüşene kadar dayanak noktasından en az ½ - en fazla 1 ½ tur geriye doğru döndürünüz.
8. Bobini sabit tutunuz ve teli, marş kolu yönünde gövdeden dışarı çekiniz.
9. Teli gerilim altında tutunuz ve bobini, marş telinin kendiliğinden hareket edebileceği şekilde serbest bırakınız.
10. Marş telini dayanak noktasına kadar dışarı çekiniz ve bobinin bu konumda, saat dönüş yönüne doğru en az ½ tur daha döndürülebilir olup olmadığını kontrol ediniz. Bu mümkün olmuyorsa yaylar saat yönünün tersine doğru bir tur gevşetilmelidir.
11. Marş ünitesini yerleştiriniz ve bunu dikkatlice aşağıya doğru bastırınız. Marş telindeki çekme işlemi ile, kavramanın kilitlemesi ve marş yapı grubunun tamamen yerine oturması sağlanır.
12. Marş ünitesini üç sabitleme civatası ile sabitleyiniz.

#### 7.4 Yakıt filtresinin değiştirilmesi

##### İKAZ

**Yaralanma tehlikesi.** Benzin buharlarının solunması ve benzine temas edilmesi sağlığa zararlı olabilir.

- ▶ Benzinin cildinizle doğrudan temas etmesinden kaçınınız. Koruyucu eldiven takınız.
- ▶ Kıyafetiniz yakıta temas ettiyse, derhal kıyafetinizi değiştiriniz.
- ▶ Benzin buharlarının solunmasını önlemek için çalışma yerinin iyi havalandırılmasını sağlayınız.
- ▶ Talimatlara uygun bir yakıt deposu kullanınız.



Ürüne yakıt doldurulması sırasında yakıt deposuna kir girmemesine dikkat ediniz.

1. Yakıt deposunu açınız.
2. Yakıt filtresini yakıt deposundan çıkartınız.
3. Yakıt filtresini kontrol ediniz.
  - ▶ Yakıt filtresi çok kirli ise, değiştiriniz.
4. Kıskacı hortum üzerine geri itiniz ve kirli yakıt filtresini çıkarınız.
5. Yeni yakıt filtresini yerleştiriniz ve kıskaç ile hortuma sabitleyiniz.
6. Yakıt filtresini tekrar yakıt deposuna itiniz.
7. Yakıt deposunu kapatınız.

#### 7.5 Bujinin temizlenmesi, elektrot mesafesinin ayarlanması veya bujinin değiştirilmesi

##### DİKKAT

**Yaralanma tehlikesi.** Aletin işletiminden hemen sonra buji ve motor parçaları sıcak olabilir.

- ▶ Herhangi bir bakım veya onarım çalışması yapmadan önce ürünün soğumasını bekleyiniz.

1. Buji soketini hafif bir döndürme hareketi ile gevşetiniz.
2. Bujiyi buji anahtar ile silindirden sökünüz.
3. Gerekirse elektrotu yumuşak bir tel fırça ile temizleyiniz.
4. Elektrot mesafesini kontrol ediniz ve gerekirse bir sentil yardımıyla bu mesafeyi 0,7 mm olacak şekilde ayarlayınız.
5. Bujiyi buji soketine takınız ve bujinin dışını silindire karşı tutunuz.
6. Açma/Kapatma şalterini "Başlatma" konumuna getiriniz.

##### İKAZ

**Yaralanma tehlikesi.** Elektrotlara temas edilirse, elektrik çarpması söz konusu olabilir.

- ▶ Buji elektrotlarına temas etmeyiniz.
7. Kumanda teli başlatma mekanizmasını çekiniz (basınç tahliye valfine basınız).
    - ▶ Şimdi belirgin bir ateşleme kıvılcımı görünmelidir.
  8. Bujiyi buji anahtar ile silindire vidalayınız (Sıkma torku: 12 Nm).
  9. Buji soketini bujinin üzerine takınız.



## 7.6 Karbüratörün ayarlanması 12

Bu ürünün karbüratörü teslimattan önce en uygun şekilde ayarlanmıştır. Bu karbüratörde rölanlı devir sayısı (püskürtme ucu T) kullanıcı tarafından ayarlanabilir. Diğer tüm ayar çalışmaları **Hilti** servisi tarafından gerçekleştirilmelidir.



Karbüratör ayarında usulüne uygun olmayan onarımlar motorun hasar görmesine neden olabilir.

- ▶ Hava filtresini temizleyiniz. 616
- ▶ Ürünü çalışma sıcaklığına getiriniz.
- ▶ Uygun bir yarık başlı tornavida (ağız genişliği 4 mm/ <sup>5</sup>/<sub>32</sub>" ) kullanınız ve ayar civatasını döndürünüz, izin verilen ayarlama bölgesini aşmayınız.
- ▶ Boşta çalışma püskürtme ucunu (T), ürün boşta çalışma durumunda sessizce çalışacak ve kesme diski güvenli durma konumunda kalacak şekilde ayarlayınız.

## 7.7 Alet bakımı



Güvenli çalışma için sadece orijinal yedek parçalar ve tüketim malzemeleri kullanınız. **Hilti** tarafından onaylanmış, yedek parçaları, aksesuarları ve sarf malzemelerini **Hilti Store** veya şu adreste bulabilirsiniz: [www.hilti.group](http://www.hilti.group)

- ▶ Ürünü özellikle tutamak yüzeylerini kuru ve temiz tutunuz ve bu yüzeylerde yağ ve yakıt kalıntıları olmamasına dikkat ediniz.
- ▶ Silikon içerikli bakım malzemesi kullanmayınız.
- ▶ Aletin dış yüzeyini düzenli olarak hafif nemli bir bez veya kuru bir fırça ile temizleyiniz. Temizlik için püskürtme aleti, buharlı temizleme aleti veya su kullanmayınız.
- ▶ Yabancı cisimlerin ürünü içine girmesine engel olunuz.

## 7.8 Bakım

1. Ürünün ve aksesuarların dışındaki tüm parçaların hasar durumunu ve tüm kumanda elemanlarının sorunsuz çalışıp çalışmadığını düzenli olarak kontrol ediniz.
2. Parçalar hasarlı ise veya kumanda elemanları kusursuz çalışmıyorsa, ürünü kullanmayınız. Ürün **Hilti** servisi tarafından onarılmalıdır.

## 7.9 Bakım ve onarım çalışmalarından sonra kontrol

- ▶ Bakım ve onarım çalışmalarından sonra tüm koruma tertibatlarının yerinde olup olmadığı ve hatası çalıştığı kontrol edilmelidir.

## 7.10 Su püskürtme uçlarının temizlenmesi 13

1. Su dirseğindeki temizleme tapasını sökünüz.
2. Su püskürtme ucunu bir tel yardımıyla temizleyiniz.
3. Temizleme tapasını takınız.

## 8 Taşıma ve depolama

### 8.1 Araçta taşınması



**İKAZ**

**Yangın ve patlama tehlikesi.** Nakliye sırasında ürün devrilsse, yakıt deposundan yakıt sızıntısı olabilir.

- ▶ Ürünü paketlemeden veya paketlenmesi için göndermeden önce yakıt deposunu tamamen boşaltınız.
- ▶ Mümkünse ürünü orijinal ambalajında taşıyınız.



**İKAZ**

**Yangın tehlikesi.** Sıcak makine parçaları nedeniyle etraftaki malzemeler tutuşabilir.

- ▶ Ürünü paketlemeden veya yüklemeye önce bir araçta tamamen soğuması için bırakınız.



1. Kesme diskini sökünüz.
2. Ürünü devrilmeye, hasara ve yakıt kaçığına karşı emniyete alınız.
3. Kılavuz aracı yalnızca su deposu boşken taşıyınız.

## 8.2 Yakıt karışımının muhafaza edilmesi



### DİKKAT

**Yaralanma tehlikesi.** Yakıt deposunda basınç oluşumu olabileceğinden, açılması sırasında yakıtın dışarı sıçrama tehlikesi söz konusudur.

- ▶ Basıncı yavaşça düşürmek için, yakıt deposunun kapağını dikkatli bir şekilde açınız.
- ▶ Yakıtı iyi havalandırılan, kuru bir ortamda depolayınız.

1. Gerekli miktardaki yakıt karışımını, kullanılacağı günden yalnızca birkaç gün önce hazırlayınız.
2. Yakıt haznesini arada bir temizleyiniz.

## 9 Arıza durumunda yardım

Arıza	Olası sebepler	Çözüm
Kesme diski kesim işlemi sırasında ağırlaşıyor veya tamamen duruyor.	Çok yüksek kesme basıncı (kesme sırasında kesme diski sıkışıyor) veya kesme diskine yandan basınç uygulanıyor.	▶ Kesme basıncını azaltınız ve ürünü düz konuma getiriniz.
	Kesme diski doğru şekilde monte edilmemiş ve sıkılmamış.	▶ Montajı ve sıkma torkunu kontrol ediniz.
	Yanlış dönüş yönü için ayarlanmamış.	▶ Kesme diskini monte ediniz.  610
	Testere kolunun ön bölümü sabitlenmemiş.	▶ Ürün <b>Hilti</b> servisi tarafından onanmalıdır.
Titreşim çok yüksek, kesim devam ediyor.	Kesme diski doğru şekilde monte edilmemiş ve sıkılmamış.	▶ Montajı ve sıkma torkunu kontrol ediniz.
	Kesme diski hasar görmüş (spesifikasyon uygun değil, çatlaklar var, bölümler eksik, bükülme, aşırı ısınma, deformasyon vb. var).	▶ Kesme diskini değiştiriniz.
	Merkezleme burcu yanlış monte edilmiş.	▶ Kesme diskinin bağlantı deliği ile merkezleme burcundaki merkezleme parçası büyüklüklerinin uyuşup uyuşmadığını kontrol ediniz.
Kesici taşlama çalışmıyor veya tekleyerek çalışıyor.	Yakıt deposu boş (karbüratörde yakıt yok).	▶ Ürünün yakıt deposunu doldurunuz.  610
	Hava filtresi kirlenmiş.	▶ Hava filtresini değiştiriniz.
	Motor su almış (buji ıslak).	▶ Bujiyi ve silindir yuvasını kurutunuz (bujiyi sökünüz).
	Hatalı yakıt karışımı.	▶ Yakıt deposunu ve yakıt hattını boşaltınız ve yıkayınız. ▶ Yakıt deposuna doğru yakıt doldurunuz.
	Yakıt hattında hava (karbüratörde yakıt yok).	▶ Yakıt emme pompasına birkaç defa bastırarak yakıt hattının havasını alınız.
	Yakıt filtresi kirlenmiş (karbüratörde yakıt yok veya çok az).	▶ Yakıt deposunu temizleyiniz ve yakıt filtresini değiştiriniz.




Anıza	Olası sebepler	Çözüm
Kesici taşlama çalışmıyor veya tekleyerek çalışıyor.	Ateşleme kıvılcımı görünmüyor veya çok az görünüyor (sökülmüş bujide).	<ul style="list-style-type: none"> <li>▶ Bujideki yanma artıklarını temizleyiniz.</li> <li>▶ Elektrot mesafesini kontrol ediniz ve ayarlayınız.</li> <li>▶ Bujiyi değiştiriniz.</li> <li>▶ Ateşleme bobinini, kabloyu, soket bağlantılarını ve şalteri kontrol ediniz, gerekirse arızalı parçaları değiştiriniz.</li> </ul>
	Kompresyon çok düşük.	▶ Motor kompresyonunu kontrol ediniz ve gerekirse aşınmış parçaları (piston segmanları, piston, silindir vb.) değiştiriniz.
	Ortam sıcaklığı çok düşük.	▶ Kesici taşlamayı yavaşça oda sıcaklığına getiriniz ve çalıştırma işlemini tekrarlayınız.
	Kıvılcımdan koruma ızgarası veya egzoz çıkışı kirlenmiş.	▶ Kıvılcımdan koruma ızgarasını veya egzoz çıkışını temizleyiniz.
	Dekompresyon valfi zor çalışıyor.	▶ Valfi hareket ettirin.
Motor/kesme performansı düşük	Hava filtresi kirlenmiş.	▶ Hava filtresini değiştiriniz.
	Ateşleme kıvılcımı görünmüyor veya çok az görünüyor (sökülmüş bujide).	<ul style="list-style-type: none"> <li>▶ Bujideki yanma artıklarını temizleyiniz.</li> <li>▶ Elektrot mesafesini kontrol ediniz ve ayarlayınız.</li> <li>▶ Bujiyi değiştiriniz.</li> <li>▶ Ateşleme bobinini, kabloyu, soket bağlantılarını ve şalteri kontrol ediniz, gerekirse arızalı parçaları değiştiriniz.</li> </ul>
	Hatalı yakıt karışımı.	<ul style="list-style-type: none"> <li>▶ Yakıt deposunu ve yakıt hattını boşaltınız ve yıkayınız.</li> <li>▶ Yakıt deposuna doğru yakıt doldurunuz.</li> </ul>
	Kesme diski spesifikasyonu kesilecek malzeme için uygun değil.	▶ Kesme diskini değiştiriniz veya <b>Hilti</b> servisine gönderiniz.
	Tahrik kayışları veya kesme diski kayıyor.	<ul style="list-style-type: none"> <li>▶ Disk sıkıştırmasını kontrol ediniz.</li> <li>▶ Ürün <b>Hilti</b> servisi tarafından onarılmalıdır.</li> </ul>
	Kompresyon çok düşük.	▶ Motor kompresyonunu kontrol ediniz ve gerekirse aşınmış parçaları (piston segmanları, piston, silindir vb.) değiştiriniz.
	Denizden 1500 metre yükseklikteki çalışmalar.	▶ Karbüratörü ayarlanması için <b>Hilti</b> servisine gönderiniz.
	Karışım (yakıt/hava karışımı) ayarı optimum durumda değil.	▶ Karbüratörü ayarlanması için <b>Hilti</b> servisine gönderiniz.
Kesme diski, boşta çalışma konumunda durmuyor.	Boştaki devir sayısı çok yüksek.	▶ Boştaki devir sayısını kontrol ediniz ve gerekirse ayarlayınız.
	Yarım gaz konumunu kilitlemiş.	▶ Yarım gaz konumunu bırakınız.
	Santrifüj kavrama arızalı.	▶ Santrifüj kavramayı değiştiriniz.
Kesme diski dönmüyor.	Kayış gergisi çok düşük veya kayışlar aşınmış.	▶ Ürün <b>Hilti</b> servisi tarafından onarılmalıdır.
Marş ünitesi çalışmıyor.	Kavrama çeneleri yerine oturmuyor.	▶ Kavrama kışaklarını temizleyiniz ve tekrar hareket etmelerini sağlayınız.





Arıza	Olası sebepler	Çözüm
Marş ünitesi çalışmıyor.	Marş kablosu kopmuş.	► Marş kablosunu değiştiriniz.

## 10 İmha

 **Hilti** ürünleri yüksek oranda tekrar kullanılabilen malzemelerden üretilmiştir. Geri dönüşüm için gerekli koşullar, usulüne uygun malzeme ayrımıdır. Çoğu ülkede **Hilti** eski aletlerini yeniden değerlendirmek üzere geri alır. Bu konuda **Hilti** müşteri hizmetlerinden veya satış temsilcilerinizden bilgi alabilirsiniz.

### Sondaj çamuru

Çevre sağlığı açısından düşünüldüğünde, sondaj çamurunun uygun önlemler alınmadan suya veya kanalizasyona aktarılması sorun yaratabilir.

- Bölgenizdeki resmi makamdan mevcut yönetmelikler hakkında bilgi alınız.

Aşağıdaki ön işlemi öneririz:

- Sondaj çamurunu toplayınız (örneğin ıslak emici yardımıyla).
- Sondaj çamuru tortulaşana kadar bekleyiniz ve sertleşen bölümünü inşaat molozunda imha ediniz (çökeltici maddeler ayırma sürecini hızlandırabilir).
- Kalan suyu (baz, ph değeri > 7) kanalizasyona aktarmadan önce, bunu asidik nötralizasyon maddesi katarak veya bol su ile seyrelterek nötralize ediniz.

## 11 Diğer bilgiler

Kullanım, teknoloji, çevre ve geri dönüşüm hakkında daha fazla bilgi aşağıdaki bağlantıda bulunabilir: [qr.hilti.com/manual/?id=2364427](http://qr.hilti.com/manual/?id=2364427)

Bu bağlantıyı aynı zamanda kullanım kılavuzunun sonunda QR kodu olarak da bulabilirsiniz.


## 12 Üretici garantisi

- Garanti koşullarına ilişkin sorularınız için lütfen yerel **Hilti** iş ortağınıza başvurunuz.



## 1 بيانات بخصوص دليل الاستعمال

## 1.1 خاص بدليل الاستعمال هذا

- **تحذير!** قبل أن تستخدم المنتج، تأكد أنك قد قرأت واستوعبت دليل الاستعمال المرفق مع المنتج، بما في ذلك الإرشادات وتعليمات السلامة والتحذير والصور والمواصفات. تعرف بصفة خاصة على جميع الإرشادات وتعليمات السلامة والتحذير والصور والمواصفات وكذلك المكونات والوظائف. في حالة عدم مراعاة ذلك، يكون هناك خطر حدوث صعق كهربائي أو نشوب حريق و/أو وقوع إصابات بالغة. احتفظ بدليل الاستعمال شاملاً جميع الإرشادات وتعليمات السلامة والتحذير للاستخدام اللاحق.
- منتجات **HILTI** مصممة للمستخدمين المحترفين ويقتصر استعمالها وصيانتها وإصلاحها على الأشخاص المعتمدين والمدربين جيداً. هؤلاء الأشخاص يجب أن يكونوا قد تلقوا تدريباً خاصاً على الأخطار الطارئة. قد يتسبب الجهاز وأدواته المساعدة في حدوث أخطار إذا تم التعامل معها بشكل غير سليم فنياً من قبل أشخاص غير مدربين أو تم استخدامها بشكل غير مطابق للتعليمات.
- دليل الاستعمال المرفق يتطابق مع الوضع الحالي للتقنية وقت الطباعة. يمكنك دائماً العثور على الإصدار أونلاين على صفحة المنتج Hilti. ولهذا الغرض، اتبع الرابط أو كود QR في دليل الاستعمال هذا والمميز بالرمز .
- لا يجوز تسليم المنتج إلى أي شخص إلا مع دليل الاستعمال هذا.

## 2.1 شرح العلامات

## 1.2.1 إرشادات تحذيرية

تنبه الإرشادات التحذيرية إلى الأخطار الناشئة عند التعامل مع الجهاز. يتم استخدام الكلمات الدليلية التالية:

**خطر** 

**خطر!**

◀ تشير لخطر مباشر يؤدي لإصابات جسدية خطيرة أو إلى الوفاة.

**تحذير** 

**تحذير!**

◀ تشير لخطر محتمل قد يؤدي لإصابات جسدية خطيرة أو إلى الوفاة.





**احترس!** 

**احترس!**

◀ تشير لموقف خطر محتمل يمكن أن يؤدي لإصابات جسدية أو أضرار مادية.

## 2.2.1 الرموز في دليل الاستعمال

يتم استخدام الرموز التالية في دليل الاستعمال هذا:

يُراعى دليل الاستعمال	
إرشادات الاستخدام ومعلومات أخرى مفيدة.	
التعامل مع مواد قابلة لإعادة التدوير	
لا تتخلص من الأجهزة الكهربائية البطاريات ضمن القمامة المنزلية	

## 3.2.1 الرموز في الصور

تستخدم الرموز التالية في الرسوم التوضيحية:

2 تشير هذه الأعداد إلى الصورة المعنية في بداية دليل الاستعمال هذا.



تشير الأرقام في الصور إلى خطوات العمل المهمة أو إلى الأجزاء المهمة لخطوات العمل. يتم إبراز هذه الخطوات أو الأجزاء في النص من خلال الأرقام، على سبيل المثال (3).	3
يتم استخدام أرقام المواضع في صورة العرض العام وهي تشير إلى أرقام تعليق الصورة في فصل عرض عام للمنتج.	11
هذه العلامة من شأنها أن تُثير انتباهك جيدا عند التعامل مع المنتج.	

### 3.1 الرموز المرتبطة بالمنتج

#### 1.3.1 الرموز على المنتج

يتم استخدام الرموز التالية على المنتج:

تحذيرا احرص على قراءة واتباع جميع إرشادات السلامة الواردة في دليل الاستعمال. قد يؤدي عدم مراعاة تلك التعليمات إلى حدوث إصابات خطيرة أو مميتة.	
سهم اتجاه الدوران على الغطاء الواقي	
وضع إيقاف المحرك	
وضع تشغيل المحرك	
مضخة بادئ التشغيل	
برغي ضبط فوهة الضغ الكلي للوقود	
برغي ضبط فوهة الدوران على الفارغ	
برغي ضبط للدوران على الفارغ	
اتجاه دوران فتح غطاء الخزان	
نقل البيانات لاسلكياً	
خليط الوقود	
عدد اللفات /min	
عدد اللفات في الدقيقة RPM	
القطر	

#### 2.3.1 رموز الخطر

يتم استخدام رموز الخطر التالية في الجهاز:

خطر عام	
خطر بسبب الشرر	
تحذير من خطر استنشاق الأبخرة والعوادم	
خطر بسبب الحركة الارتدادية	
خطر بسبب الأسطح الخارجية الساخنة	
أقصى عدد لفات للبريمة	



### 3.3.1 علامات التوصية

يتم استخدام علامات التوصيات التالية على المنتج:

استخدم سداة للأذنين ونظارة واقية للعينين وكمامة وخوذة حماية	
استخدم قفازا واقيا	
استخدم حذاء واق	

### 4.3.1 علامة الحظر

يتم استخدام علامات الحظر التالية في الجهاز:

لا تستخدم أسطوانات قطع مسننة	
لا تستخدم أسطوانات قطع تالفة	
ممنوع التدخين أو تقرب لب مكشوف	

## 2 السلامة

### 1.2 إرشادات عامة للسلامة

**⚠ تحذير احرص على قراءة جميع إرشادات السلامة، التوجيهات، الصور التوضيحية والموصفات الفنية المرفقة مع هذا الجهاز. أي تقصير في الالتزام بالتعليمات التالية قد يتسبب في وقوع إصابات خطيرة أو يؤدي للوفاة.**

**احتفظ بجميع مستندات إرشادات السلامة والتعليمات لاستخدامها عند الحاجة إليها فيما بعد.**

### 2.2 سلامة الأشخاص

- استعمل المنتج المناسب. لا تستخدم المنتج في أغراض غير تلك المخصصة لها، بل استخدمه فقط بشكل مطابق للتعليمات وهو في حالة سليمة من الناحية الفنية.
- لا تقم أبداً بإجراء أية تدخلات أو تغييرات على المنتج.
- لا يجوز استخدام الجهاز إلا من قبل أشخاص على دراية به وباستخدامه بطريقة آمنة، وعلى وعي بالمخاطر التي قد تنتج عنه. الجهاز غير مخصص للأطفال.
- كن يقظاً وانتبه لما تفعل وتعامل مع الجهاز بتعقل عند العمل به. لا تستخدم الجهاز إذا كنت مجهداً أو تحت تأثير مخدرات أو الكحول أو عقاقير طبية. فعدم الانتباه للحظة واحدة أثناء استخدام الجهاز يمكن أن تؤدي لإصابات خطيرة.
- لا تمارس أي قوة مُفرطة على مجلخة القطع. استخدم مجلخة القطع الصحيحة وفقاً للاستخدام المناسب. يمكن باستخدام مجلخة القطع الصحيحة تنفيذ الأعمال بكفاءة وأمان بسرعة العمل التي تم تصميم مجلخة القطع من أجلها.
- لا يجوز استخدام أدوات قطع غير الواردة في هذا المستند.
- لا تستخدم عند القطع الرطب أسطوانات تجليخ اصطناعية الترابط إلا تلك التي حددتها الجهة الصانعة للأقراص.
- لا يجوز استخدام جلب التخفيض و/أو الأقراص السلوكية المستديرة.
- يجب على المستخدم والأشخاص المتواجدين بالقرب منه أثناء استخدام المنتج استعمال نظارة واقية مناسبة وخوذة حماية وواقي للسمع وقفاز واق وحذاء واق وواقي خفيف للتنفس.
- استخدم واقياً للعينين. الشظايا المتطايرة يمكن أن تصيب الجسم والعيون.
- الغبار الناتج عن خامات مثل الطلاء المحتوي على الرصاص وبعض أنواع الأخشاب والمعادن يمكن أن يكون ضاراً بالصحة. ملامسته أو استنشاقه قد يسبب أعراض حساسية و/أو أمراض الجهاز التنفسي للمستخدم أو للأشخاص المتواجدين على مقربة منه. لتقليل كمية الأتربة عند القطع نوصي بالقطع الرطب. احرص على توفير تهوية جيدة لمكان العمل. ينصح بارتداء كمامة مزودة بفلتر من الفئة P2. احرص على مراعاة التعليمات السارية في بلدك بخصوص المواد المراد التعامل معها.
- أمسك الجهاز دائماً بكلتا اليدين من المقابض المخصصة لذلك. حافظ على المقابض نظيفة وجافة وخالية من الزيت والشحم.



- ◀ إذا زاد عدد اللغات عن غير قصد، اضبط مفتاح التشغيل/الإيقاف على وضع الإيقاف. اتصل بخدمة Hilti.
- ◀ قم على الفور بإيقاف مجلخة القطع المشغلة بالبنزين باستخدام مفتاح التشغيل/الإيقاف، في حالة تعثر صاحب جيل إدارة المحرك بالعربة الحاملة أو انحصار ذراع ضخ الوقود.
- ◀ لا تستخدم المنتج أبداً بدون الغطاء الواقي. ضع الغطاء الواقي بشكل صحيح. ويجب تثبيته بشكل آمن ووضعه بطريقة توفر الحماية القصوى، بحيث يشير أقل جزء ممكن غير محمي من قرص القطع باتجاه المستخدم. احرص عند الاستخدام على ألا يشكل الشرر المتولد خطراً. الغرض من الغطاء الواقي هو توفير الحماية للمستخدم من شظايا أقراص القطع المكسورة وملامسة قرص القطع بشكل غير مقصود وكذلك تطاير الشرر العشوائي.
- ◀ تجنب ملامسة الأجزاء الدوارة - خطر الإصابة!
- ◀ احرص على أن تكون واقفاً وأماناً وافظ على توازنك في جميع الأوقات. من خلال ذلك تستطيع السيطرة على الجهاز بشكل أفضل في المواقف المفاجئة. تجنب اتفاد وضع غير طبيعي للجسم. عند استخدام الجهاز، احرص على مسكه بحيث لا يتعرض جسدك للغبار والشرر أو الشظايا المتطايرة من أداة الشغل أو قطعة الشغل. لا تتكئ على أسطوانة القطع.
- ◀ ارتد ملابس مناسبة. لا ترتد ملابس فضفاضة أو حلي. احرص على أن يكون الشعر والملابس والقفازات بعيدة عن الأجزاء المتحركة. الملابس الفضفاضة أو الحلي أو الشعر الطويل يمكن أن تشتبك في الأجزاء المتحركة.
- ◀ عند تعرض الجهاز أو قرص القطع للسقوط، فافحص الجهاز وقرص القطع من حيث وجود أضرار. وقم بتغيير قرص القطع عند اللزوم.
- ◀ احرص على إيقاف الجهاز قبل ضبط غطاء الوقاية أو تغيير قرص القطع.
- ◀ ارتد قفازاً واقياً أثناء تغيير الأدوات. ملامسة قرص القطع قد تؤدي لوقوع إصابات بجروح قطعية وإصابة برفوف.
- ◀ تجنب ملامسة البشرة مع الوحل الناتج أثناء القطع الرطب.
- ◀ لا يجوز فصل المواد المتوتية على الأسبستوس.
- ◀ لا يُسمح بالقطع أو التعامل مع المواد سهلة الاشتعال، على سبيل المثال المائل الماغنيسيوم أو الخشب.
- ◀ خذ قسطاً من الراحة أثناء العمل واحرص على عمل تمارين استرخاء وتمارين للأصابع لتدفق الدم في الأصابع بشكل أفضل. عند القيام بأعمال لفترات طويلة فقد يحدث اضطرابات في الأوعية الدموية أو الجهاز العصبي بسبب كثرة الاهتزازات على الأصابع، الأيدي أو معصم اليد.
- ◀ احرص قبل بدء العمل على استشارة المهندس الإنشائي أو المهندس المعماري المسؤول أو جهة الإنشاء المختصة. عمل الشقوق في المواط الحاملة أو الإنشاءات الأخرى يمكن أن يؤثر سلباً على ثباتها، وبصفة خاصة عند فصل قضبان حديد التسليح أو الكمرات.
- ◀ أثناء أعمال الثقب قم بتأمين النطاق الواقع على الجهة المقابلة للعمل. الشظايا المتناثرة يمكن أن تتطاير و/أو تسقط وتصيب الآخرين.
- ◀ لا تترك الجهاز دائراً بدون مراقبة.
- ◀ أوقف المحرك وانتظر حتى يتوقف قرص القطع تماماً قبل وضع الجهاز على الأرض أو حمله لوضع العمل التالي أو نقله.
- ◀ عندما تقوم بتشغيل الجهاز بدون استخدام مضخة ماء خارجية، يجب تركيب غطاء المضخة على أية حال.
- ◀ قم بإيقاف الجهاز بعد الاستخدام.
- ◀ اعتن بالهजार جيداً. افحص من حيث وجود أجزاء مكسورة أو متعرضة للضرر بشكل يمكن أن يؤثر سلباً على وظيفة الجهاز. احرص على إصلاح الأجزاء المعرضة للضرر قبل استخدام الجهاز.
- ◀ اقتصر على استخدام الملحقات والأدوات الأصلية من Hilti، للحد من مخاطر الإصابة.
- ◀ احرص على إصلاح الجهاز بمعرفة فنيين مؤهلين فقط والاقصتر على استخدام قطع الغيار الأصلية. وبذلك تتأكد من الحفاظ على سلامة الجهاز.
- ◀ يرجى مراعاة قوانين حماية العمال المحلية.
- ◀ تجنب أثناء دوران المحرك ملامسة كابلات الإشعال أو قاييس شمعات الإشعال. احرص دائماً على إطفاء المحرك عند تغيير شمعات الإشعال أو إجراء فحص على جهاز الإشعال أو مكونات جهاز الإشعال.

### 3.2 السلامة الكهربائية

- ◀ قبل بدء الأعمال افحص نطاق العمل من حيث وجود توصيلات كهربائية مدفونة أو مواسير للغاز والماء. الأجزاء المعدنية الخارجية بالمنتج يمكن أن تتسبب في صدمة كهربائية، إذا قمت دون قصد بإتلاف إحدى توصيلات التيار.
- ◀ قم بتنظيم العمل الذي يتعين القيام به مسبقاً، بعد استكشاف موقع العمل. تحقق مما إذا كان يجب وضع علامات التحذير وتحديد مسافة العمل للأشخاص الآخرين.



## 4.2 الأمان في نطاق العمل

- اعمل على توفير إضاءة جيدة لنطاق العمل.
- لا تعمل في أماكن مغلقة. فأول أكسيد الكربون والهيدروكربونات غير المحترقة والبنزول الموجود في العادم الناتج يمكن أن تؤدي للاختناق.
- حافظ على نطاق عملك في أفضل حال. حافظ على محيط العمل خاليا من الأشياء التي يمكن أن تعرضك للإصابة. فالفوضى في أماكن العمل يمكن أن تؤدي إلى وقوع حوادث.
- الشرر الساخن الموجود في غازات العادم أو الناتج أثناء عملية القطع يمكن أن يتسببوا في نشوب حرائق و/أو انفجارات. اتخذ الاحتياطات اللازمة لمنع الشرر الناتج من إضرام النار في مواد قابلة للاشتعال (البنزين والمشائش الجافة وما إلى ذلك) أو مواد انفجارية (الغاز وخلافه).
- لا تقم بتركيب خزان الماء الممتلئ إلا إذا كانت مجلحة القطع مركبة على العربة الحاملة. حيث يعمل ذلك على تفادي انقلاب العربة.
- لا تضع الآلة والعربة الحاملة على سطح مائل. احرص دائما على وضع الآلة والعربة الحاملة في وضعية ثابتة.
- تأكد بعد تركيب مضخة الماء من إحكام ربط البراغي بعزم الربط الموصى به.
- تأكد قبل تركيب مضخة الماء من عدم تجاوز ضغط خرطوم الماء الأقصى المسموح به لقيمة 6 بار.

## 5.2 السوائل (البنزين والزيوت) والأبخرة

- يمكن أن يؤدي استنشاق أبخرة البنزين وملامسة البنزين إلى وقوع مخاطر صحية بالغة.
- تجنب ملامسة بشرتك بالبنزين بشكل مباشر. ارتد قفازا واقيا.
- وقم على الفور بتغيير ملابسك في حالة اتساخها بالوقود.
- احرص على توفير تهوية جيدة لمكان العمل لتفادي استنشاق أبخرة البنزين.
- استخدم خزان وقود مطابق للمواصفات.
- لا تقم بتزويد الجهاز بالوقود أثناء دوران المحرك. انتظر حتى يبرد المحرك.
- لا تقم بالتدخين أبداً أثناء التزود بالوقود، حيث ينشأ خطر نشوب حريق وحدوث انفجار.
- لا تقم بتزويد الجهاز بالوقود في نطاق مكان العمل (على بعد 3 أمتار/10 أقدام على الأقل من مكان العمل) عند التزود بالوقود احرص على ألا ينسكب الوقود. استخدم قمعا مناسباً.
- تجنب استنشاق أبخرة البنزين وغازات العادم. احرص على توفير تهوية كافية.
- لا تستخدم البنزين أو أية سوائل أخرى قابلة للاشتعال في أعمال التنظيف.

## 6.2 إرشادات السلامة الخاصة بأدوات الجلج والقطع

- يحظر استخدام أسطوانات قطع يقل عدد لفاتها المسموح به عن أقصى عدد لفات للبريمة.
- يرجى مراعاة مطابقة القطر الخارجي لقرص القطع وسمكه مع مقاسات جهازك.
- لا تستخدم أبداً أسطوانات قطع معرضة للضرر أو غير مستديرة أو مهترجة.
- لا تستخدم أسطوانات قطع ماسية تالفة (تشققات في قرص القاعدة، قطاعات مكسورة أو ثلثة، بثقب تثبيت متضرر، ذات قرص قاعدة مثني أو ملتوي، باهتة اللون بشدة بفعل الحرارة المفرطة، ذات قرص قاعدة متآكل تحت القطاعات الماسية، أو بقطاعات ماسية بدون بروز جانبي، وما إلى ذلك).
- لا تستخدم أداة قطع مسننة.
- عند تركيب قرص القطع، يراعى دائما تطابق اتجاه الدوران المقرر لقرص القطع مع اتجاه دوران البريمة. اقتصر دائما على تركيب أسطوانة قطع واحدة فقط.
- يجب أن تكون أقراص القطع والفليشات وأية ملحقات تكميلية أخرى متوائمة تماما مع بريمة الجهاز. أسطوانات القطع غير المتوائمة بشكل تام مع بريمة الجهاز تدور بشكل غير منتظم وتبتر بشدة ويمكن أن تؤدي إلى فقدان السيطرة على الجهاز وكسر أسطوانة القطع.
- احرص دائما على استخدام فلانشة تثبيت سليمة بنقر صحيح مناسب لقرص القطع المستخدم. حيث أن فلانشة التثبيت الملائمة تعزز قرص القطع وتقلل بالتالي من احتمالية تعرض قرص القطع للكسر.
- استخدم الجهاز بشكل معتدل دون ممارسة ضغط جانبي على قرص القطع. قم بتوجيه قرص القطع دائما بزواوية قائمة على قطعة الشغل. لا تغير اتجاه القطع أثناء عملية القطع، لا من خلال الضغط الجانبي ولا بإمالة قرص القطع.
- بالنسبة لأقراص القطع الخشنة المستخدمة في القطع الرطب يجب استهلاكها عن آخرها في نفس اليوم لأن تأثير البلل والرطوبة الممتد لفترة طويلة نسبيا يؤثر سلبا على متانة قرص القطع.
- لا تقم بتركيب شفرات مناشير للأخشاب.



- اقتصر على استخدام أسطوانات قطع تتوافق مع المعايير الحالية لأسطوانات القطع فقط.
- افحص أسطوانة القطع قبل التركيب وقبل الاستخدام من حيث وجود أضرار. لا تقم بتركيب أسطوانات قطع تالفة. يرجى مراعاة تعليمات الجهة الصانعة لأسطوانة القطع.
- يراعى الالتزام بتاريخ انتهاء صلاحية أقراص القطع المترابطة بالراتنج الاصطناعي ولا تستخدم أقراص القطع بعد انتهاء هذا التاريخ.

### الحركة الارتدادية وإرشادات السلامة المعنية

- الحركة الارتدادية هي رد فعل مفاجئ بسبب تعثر أو إعاقة أسطوانة التجليخ الدوارة. ويؤدي هذا التعثر أو الإعاقة إلى التوقف المفاجئ لأداة الشغل الدوارة. ومن خلال ذلك، يتم تسارع مجلخة القطع بشكل خارج عن السيطرة عكس اتجاه دوران أداة الشغل عند موضع الإعاقة.
- فعلى سبيل المثال إذا تعثرت أسطوانة تجليخ بشيء ما أو تعرض لإعاقة في قطعة الشغل، يمكن أن تنحصر حافة أسطوانة التجليخ المتوعدة في قطعة الشغل مما يتسبب في انحراف أسطوانة التجليخ أو حدوث حركة ارتدادية. وعندئذ تتحرك أسطوانة التجليخ نحو المستخدم أو بعيداً عنه تبعاً لاتجاه دوران الأسطوانة في موضع الإعاقة. ويمكن أيضاً أن تنكسر أسطوانات التجليخ في تلك الأثناء.
- تحدث حركة ارتدادية نتيجة الاستخدام الخاطئ أو غير السليم لمجلخة القطع. ويمكن تجنب حدوث ذلك من خلال اتباع إجراءات الوقاية المناسبة، كما سيتم شرحه فيما يلي.
- أمسك مجلخة القطع بيدك جيداً واحرص على أن يكون جسدك وذراعك في وضع يُمكنك من كبح القوى الارتدادية. استخدم دائماً المقبض الإضافي في حالة وجوده، لتحقيق أقصى سيطرة ممكنة على القوى الارتدادية أو عزم رد الفعل أثناء الدوران السريع. ويستطيع المستخدم السيطرة على القوى الارتدادية ورد الفعل من خلال اتباع إجراءات الوقاية المناسبة.
- لا تضع يدك أبداً بالقرب من أدوات الشغل الدوارة. حيث يمكن أن تتحرك أداة الشغل على يدك في حالة حدوث حركة ارتدادية.
- تجنب النطاق الموجود أمام وخلف أسطوانة القطع الدوارة. حيث إن الحركة الارتدادية تدفع مجلخة القطع في اتجاه عكس حركة أسطوانة التجليخ عند موضع الإعاقة.
- احرص على توخي الحذر الشديد عند العمل في نطاق الأركان والحواف المادة وخلفه، وتجنب تعرض أدوات الشغل للارتداد أو الانحصار من خلال قطعة الشغل. تميل أداة الشغل الدوارة إلى الانحصار عند العمل في الأركان أو الحواف المادة أو عندما ترتد. ويتسبب ذلك في فقدان السيطرة أو حدوث حركة ارتدادية.
- لا تستخدم شفرة منشار سلسلة أو مسنن أو أسطوانة ماسية ذات قطاعات بشقوق يزيد عرضها على 10 مم. كثيراً ما تتسبب أدوات الشغل هذه في حدوث حركة ارتدادية أو فقدان السيطرة على مجلخة القطع.
- تجنب حدوث إعاقة لأسطوانة القطع أو الضغط على الجهاز بقوة زائدة للغاية. لا تقم بعمل قطوع غائرة بشكل زائد. حيث إن التحميل الزائد على أسطوانة القطع يزيد من درجة الإجهاد الواقع عليها ومن قابليتها للانحراف أو الإعاقة وبالتالي إمكانية حدوث حركة ارتدادية أو انكسار أداة التجليخ.
- إذا تعرضت أسطوانة القطع للانحصار أو توقفت عن العمل، فأوقف الجهاز واحتفظ به في وضع متزن، إلى أن تتوقف الأسطوانة تماماً. ولا تحاول أبداً سحب أسطوانة القطع المستمرة في الدوران من موضع القطع، وإلا فقد تحدث حركة ارتدادية. حدد سبب الانحصار وتغلب عليه.
- لا تقم بإعادة تشغيل مجلخة القطع طالما أنها لا تزال موجودة في قطعة الشغل. احرص على أن تصل أسطوانة القطع إلى أقصى عدد لفات لها أولاً قبل أن تواصل القطع بحرص، وإلا فمن الممكن أن تتعثر الأسطوانة بعائق ما وتدفع من قطعة الشغل أو تتسبب في حدوث حركة ارتدادية.
- قم بتدعيم الأنواع أو قطع الشغل الكبيرة للحد من خطر حدوث حركة ارتدادية من جراء انحصار أسطوانة القطع. قطع الشغل الكبيرة يمكن أن تتعرض للانحناء بفعل وزنها الذاتي. يجب تدعيم قطعة الشغل على كلا جانبي الأسطوانة وكذلك بالقرب من موضع القطع والحاقة.
- احرص على توخي الحذر الشديد عند عمل «قطوع مجوفة» في الجدران القائمة أو النطاقات الأخرى الكامنة. حيث يمكن أن تتسبب أسطوانة القطع المتوعدة في حدوث حركة ارتدادية عند القطع في مواسير الغاز أو المياه أو الوصلات الكهربائية أو الأجسام الأخرى.

### 7.2 النقل والتخزين

- احرص على إيقاف الجهاز قبل نقله.
- اخلع قرص القطع من الجهاز بعد الاستخدام. عند التحرك بالجهاز بينما قرص القطع مركب يمكن أن يلحق به أضراراً.
- تعامل مع أقراص القطع بحذر واحفظها بناءً على تعليمات الجهة الصانعة.
- قم بتخزين الجهاز ونقله دائماً في وضع قائم وثابت وليس مقلوبا على جانبه.
- لا تحمل العربة الحاملة والجهاز معا. اخلع خزان الماء قبل نقل العربة الحاملة.



- ◀ لا يُسمح بنقل الجهاز والعربة الحاملة باستخدام رافعة.
- ◀ احفظ بالأجهزة غير المستخدمة بشكل آمن. ينبغي حفظ المنتجات غير المستخدمة في مكان جاف مرتفع أو مغلق وبعيدا عن متناول الأطفال.
- ◀ احرص عند إيقاف الجهاز على تركه في وضعية آمنة.
- ◀ بعد الاستخدام اترك الجهاز يبرد أولا قبل تغليفه في العبوة أو تغطيته.
- ◀ احفظ البنزين والزيت في مكان جيد التهوية وفي أوعية وقود مطابقة للمواصفات.

## 8.2 المعلومات المتعلقة بالقيم الحدية لثاني أكسيد الكربون

انتظر وقم دائماً بتشغيل محرك مجلخة القطع وفقاً لتعليمات الاستعمال والصيانة الواردة في دليل التشغيل هذا. حيث تضمن من خلال ذلك أن تظل انبعاثات العادم في حدود القيم الحدية المنصوص عليها قانوناً. عدم الالتزام بتعليمات الاستعمال والصيانة المذكورة في دليل التشغيل هذا قد يؤثر سلبيًا على تطابق المنتج مع لوائح انبعاثات العادم السارية. والأمر نفسه يسري على أية تدخلات أو أضرار بنظام الوقود (مثلاً، الإمداد، التحكم، الإعداد).

### ⚠ تنبيه

**قيم انبعاثات عادم مختلفة** من خلال إجراء تدخلات على المحرك و/أو نظام الوقود، تنتهي صلاحية شهادة الانبعاثات الخاصة بالاتحاد الأوروبي.

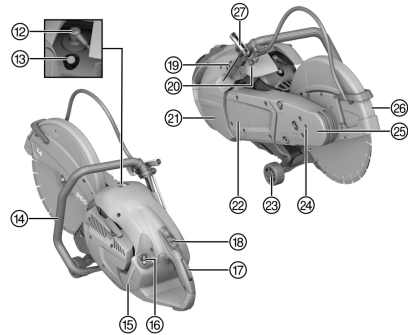
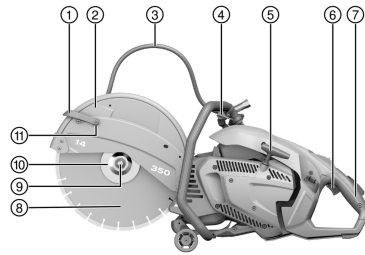
◀ لا يُسمح بإجراء أية تدخلات على المحرك و/أو نظام الوقود.

تجد القيم المُحتسبة لانبعاثات ثاني أكسيد الكربون في حالة موافقة الاتحاد الأوروبي على الطراز في فصل المواصفات الفنية 630.

## 3 الشرح

### 1.3 مجلخة القطع المشغلة بالبنزين 1

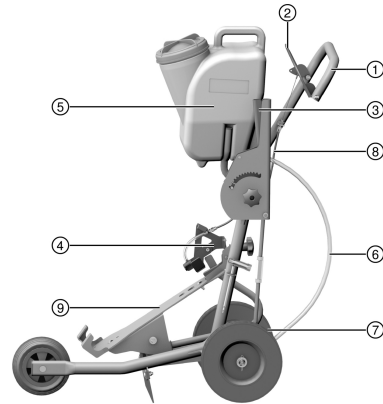
- ① كوع مياه مع فوهة مياه مدمجة
- ② غطاء واقٍ
- ③ مصدر الإمداد بالماء
- ④ صمام الماء
- ⑤ بادئ التشغيل المبلي
- ⑥ ذراع ضخ الوقود
- ⑦ مقبض خلفي
- ⑧ قرص القطع
- ⑨ برغي الشد
- ⑩ فلاننشة شد
- ⑪ برغي تنظيف فوهة المياه
- ⑫ قابس شمعات الإشعال
- ⑬ صمام تنفيس الضغط
- ⑭ مقبض أمامي
- ⑮ مبيّن الخزان
- ⑯ غطاء خزان الوقود
- ⑰ مقبض أمان ضخ الوقود
- ⑱ مفتاح تشغيل/إيقاف المحرك المزود بمثبت الضخ النصفّي
- ⑲ مضخة بادئ التشغيل
- ⑳ وصلة الماء
- ㉑ غطاء فلتر الهواء
- ㉒ غطاء المضخة
- ㉓ العجلات الدليلية
- ㉔ ثقب التثبيت لتغيير قرص القطع
- ㉕ ذراع منشار
- ㉖ سهم اتجاه الدوران
- ㉗ أداة التركيب





### 2.3 العربة الحاملة (ملحق تكميلي) 2

- |                       |   |
|-----------------------|---|
| المقبض                | ① |
| ذراع ضخ الوقود        | ② |
| ضابط عمق القطع        | ③ |
| ماسك سفلي             | ④ |
| خزان الماء            | ⑤ |
| وصلة الماء            | ⑥ |
| ضابط وضعية المحور     | ⑦ |
| ساحب حبل إدارة المحرك | ⑧ |
| حامل الماكينة         | ⑨ |



### 3.3 الاستخدام المطابق للتعليمات

المنتج الموصوف عبارة عن مجلخة قطع مشغلة بالمحرك مناسبة لأعمال القطع الرطب أو الجاف على الأسفلت وكذلك الخامات الحجرية أو المعدنية باستخدام أقراص قطع ماسية أو كاشطة. ويمكن تشغيلها باليد أو مركبة على عربة.

### 4.3 توصيات الاستخدام

- بالقطع الرطب على سبيل التفضيل، للحد من كمية الغبار المتكون أثناء القطع. يمكن باستخدام مضخة الماء ذاتية السحب (ملحق تكميلي) إجراء الأعمال دون الارتباط بمصدر إمداد الماء، حيث يتم سحب الماء مباشرة من وعاء على سبيل المثال.
- لا تقم بقطع الخامة المراد قطعها على مرة واحدة، بل من خلال تكرار تحريك مجلخة القطع بالتدرج في اتجاه القطع والرجوع حتى الوصول لعمق القطع المرغوب.
- عند القطع على الجاف، نوصي بإخراج قرص القطع من قطعة الشغل لمدة 10 ثوان كل 30 إلى 60 ثانية أثناء دوران الجهاز لتفادي تعرض قرص القطع الماسي لأضرار.
- اشحن أقراص القطع الماسية التلمة (الماسات ليست بارزة عن مادة الربط) من خلال القطع في خامات خشنة جدا كالحجر الرملي أو ما شابه.
- نوصي بتركيب مجلخة القطع على العربة الحاملة (ملحق تكميلي) في حالة استخدامات النشر الأرضية المتنوعة.

### 5.3 مواصفات أقراص القطع

يمكن استخدام أقراص القطع الماسية مع الجهاز طبقا للمواصفة EN 13236. ويمكن أيضا استخدام أسطوانات قطع من الراتنج الصناعي المترابط المدعومة باللياف والمطابقة للمواصفة EN 12413 (المستقيمة وليست المائلة، طراز 41) للتعامل مع الخامات المعدنية.

تراجع أيضا إرشادات الاستخدام والتركيب الصادرة عن الجهة الصانعة لأقراص القطع.

### 6.3 مجموعة التجهيزات الموردة

مجلخة القطع العاملة بالبنزين، دليل الاستعمال.  
تجد المزيد من منتجات النظام المسموع بها للمنتج الخاص بك لدى متجر **Hilti Store** أو على موقع الإنترنت: [www.hilti.group](http://www.hilti.group)

### 7.3 خامات الشغل والأجزاء المعرضة للتآكل

- فلتر هواء
- الحبل
- بادئ تشغيل



- فلتر البنزين
- شمعة إشعال
- طقم عدة
- طقم أسطوانات
- برغي التثبيت، كامل
- فلانشة (قطعتين)
- جلبة المركزة 20 مم/1 بوصة

## 4 المواصفات الفنية

### 1.4 خصائص المنتج

DSH 900-X 40	DSH 700-X 35	جبل المنتج
04	04	جبل المنتج
12.4 كجم	12.1 كجم	الوزن بدون أسطوانة القطع، والخزان فارغ
43.4 كجم	43.1 كجم	الوزن مع العربة الحاملة بدون أسطوانة القطع، والخزان فارغ
4,700 لفة/دقيقة	5,100 لفة/دقيقة	أقصى عدد لفات للبريمة
4,700 لفة/دقيقة	5,100 لفة/دقيقة	أقصى عدد لفات لقرص القطع
150 مم	125 مم	أقصى عمق للقطع
محرك ثنائي الأشواط/ أحادي الأسطوانة/ مبرد بالهواء	محرك ثنائي الأشواط/ أحادي الأسطوانة/ مبرد بالهواء	تصميم المحرك
87 سم <sup>3</sup>	87 سم <sup>3</sup>	السعة الحجمية
4.2 كيلو واط	4.2 كيلو واط	القدرة الاسمية (ISO 7293)
200 لفة/دقيقة ± 8000	200 لفة/دقيقة ± 8000	عدد اللفات الاسمي للمحرك (ISO 7293)
250 لفة/دقيقة ± 2750	250 لفة/دقيقة ± 2750	في الوضع الصايد
توقيت إشعال يتحكم إلكتروني	توقيت إشعال يتحكم إلكتروني	الإشعال (نوعه)
0.7 مم	0.7 مم	مسافة الإلكتروتودات
الجهة الصانعة: NGK، النوع: CMR7A	الجهة الصانعة: NGK، النوع: CMR7A	شمعة إشعال
12 نيوتن متر	12 نيوتن متر	عزم الربط اللازم لتثبيت شمعة الإشعال
الجهة الصانعة: فالبرو، الطرارز: WT، الطراز: 1152	الجهة الصانعة: فالبرو، الطرارز: WT، الطراز: 1152	المكربن
زيت API-TC بنسبة 2% (1:50)	زيت API-TC بنسبة 2% (1:50)	خليط الوقود
0.9 لتر	0.9 لتر	سعة الخزان
20 مم أو 25.4 مم	20 مم أو 25.4 مم	ثقب تركيب أسطوانة القطع/ قطر سداة مركزة جلبة المركزة (قابلة للدوران)
102 مم	102 مم	أدنى قطر خارجي للفلانشة
5.5 مم	5.5 مم	أقصى سُمك للأسطوانة (سُمك قرص القاعدة)
400 مم	350 مم	أقصى قطر خارجي للأسطوانات
25 نيوتن متر	25 نيوتن متر	عزم الربط اللازم لتثبيت قرص القطع

### 2.4 قيم انبعاثات العادم

يتم التحقق من القيم المُمتسبة تمت ظروف المختبر وتنتج من خلال فحص محرك مماثل لطرارز المحرك عن طريق دورة اختبار ثابتة.



840.1	قيم انبعاثات ثاني أكسيد الكربون [بالجرام/كيلوواط ساعة]
-------	-----------------------------------------------------------

### 3.4 معلومات الضوضاء وقيم الاهتزاز

قيم ضغط الصوت والاهتزاز الواردة في هذه التعليمات تتطابق مع عملية قياس معايرة ويمكن استخدامها للمقارنة بين مجلعات القطع مع بعضها البعض. وهي مناسبة أيضا لتقدير حجم المخاطر بصورة أولية. البيانات الواردة تمثل الاستخدامات الأساسية لمجلعة القطع. إلا أنه قد تختلف البيانات إذا تم استخدام مجلعة القطع في استخدامات أخرى مع أدوات شغل مختلفة أو دون صيانة كافية. وقد يزيد هذا من نسبة المخاطر طوال مدة العمل بصورة واضحة.

للتقدير الدقيق للمخاطر المحتملة، يتعين أيضًا مراعاة الأوقات التي يتم فيها إيقاف مجلعة القطع أو تشغيلها ولكن مع عدم وجودها قيد التشغيل فعليًا. وقد يقلل هذا من نسبة المخاطر طوال مدة العمل بصورة واضحة.

احرص على اتخاذ إجراءات إضافية للسلامة من شأنها حماية المستخدم من تأثير الضجيج و/أو الاهتزازات مثل: صيانة مجلعات القطع وأدوات الشغل، الحفاظ على دفء اليدين، تنظيم مراحل العمل.

### قيم الضجيج المنبعث

DSH 900-X 40	DSH 700-X 35	
100 ديسيبل (A)	100 ديسيبل (A)	مستوى ضغط الصوت (ISO 19432-1) ( $L_{pa,eq}$ ) 11201
1.8 ديسيبل (A)	1.8 ديسيبل (A)	نسبة التفاوت
110 ديسيبل (A)	110 ديسيبل (A)	مستوى شدة الصوت المقاس للجهاز 2000/14/EC (ISO 3744)
1.2 ديسيبل (A)	1.2 ديسيبل (A)	نسبة التفاوت

### قيم الاهتزاز الإجمالية

تم احتساب مستوى ضغط الصوت وكذلك قيم الاهتزاز مع مراعاة التشغيل على الفارغ بنسبة 1/7 والتشغيل مع التحميل الكامل بنسبة 6/7.

DSH 900-X 40	DSH 700-X 35	
5.2 م/ثانية <sup>2</sup>	5.2 م/ثانية <sup>2</sup>	قيمة انبعاثات الاهتزاز ISO 19432-1 بالمقبض من الأمام ( $a_{hw,eq}$ )
1.8 م/ثانية <sup>2</sup>	1.9 م/ثانية <sup>2</sup>	نسبة التفاوت
4.7 م/ثانية <sup>2</sup>	4.4 م/ثانية <sup>2</sup>	قيمة انبعاثات الاهتزاز ISO 19432-1 بالمقبض من الخلف ( $a_{hw,eq}$ )
1.1 م/ثانية <sup>2</sup>	1.0 م/ثانية <sup>2</sup>	نسبة التفاوت

## 5 التحضير للعمل

### 1.5 الوقود

يتم تشغيل المحرك ثنائي الأشواط بخليط وقود من البنزين والزيت. وتجدر الإشارة إلى أن جودة خليط الوقود تؤثر بقوة على أداء المحرك وعمره الافتراضي.

### تحذير ⚠

**خطر الإصابة.** يمكن أن يؤدي استنشاق أبخرة البنزين وملامسة البنزين إلى وقوع مخاطر صحية بالغة.

- ◀ تجنب ملامسة بشرتك للبنزين بشكل مباشر. ارتد قفازا واقيا.
- ◀ وقم على الفور بتغيير ملابسك في حالة اتساخها بالوقود.
- ◀ احرص على توفير توية جيدة لمكان العمل لتفادي استنشاق أبخرة البنزين.
- ◀ استخدم خزان وقود مطابق للمواصفات.

### 1.1.5 معايير اختيار صنف الوقود

- ◀ استخدم البنزين العادي أو البنزين السوبر برقم أوكتان لا يقل عن 89 ROZ.

لا يجوز أن تزيد نسبة الكحول (مثلا الإيثانول والميثانول وغيرها) في الوقود المستخدم على 10% وإلا فسوف يتأثر العمر الافتراضي للمحرك سلبًا بشكل كبير.



## 2.1.5 زيت محركات ثنائية الشوط

استخدم زيت الجودة للمحركات ثنائية الأشواط للمحركات المبردة والذي يستوفي على الأقل المواصفة API-TC.

### 3.1.5 خلط الوقود

**i** احرص دائماً على مراعاة المواصفات المناسبة لزيت المحركات ثنائية الأشواط واستخدم دائماً خليط ووقود المحركات ثنائية الأشواط بنسب الخلط المثالية. حيث تتجنب بذلك حدوث تآكل كبير وأضرار بالمحرك. نسبة الخلط المثالية تبلغ 1:50. وهذا يعادل جزءاً واحداً من زيت المحركات ثنائية الأشواط مع المواصفات API-TC و 50 جزءاً من بنزين (مثلاً 100 مليلتر من زيت المحركات ثنائية الأشواط و 5 لتر بنزين في عبوة ملء واحدة). إذا كنت لا تعرف جودة زيت المحركات ثنائية الأشواط أو البنزين المستخدمين، قم عندئذ بزيادة نسبة الخليط إلى 1:25.

1. املاً أولاً والكمية اللازمة من زيت المحركات ثنائية الشوط في وعاء الوقود.
2. ثم قم بصب البنزين في خزان الوقود.
3. أغلق خزان الوقود.
4. اخلط الوقود من خلال رج وعاء الوقود.

### 4.1.5 ملء الوقود

1. في حالة وجود التجهيز التالي، قم بتنفيذ هذا الإجراء بشكل إضافي:
  - ◀ قم بخلط خليط ووقود المحركات ثنائية الأشواط. 632
  - 2. اجعل الجهاز في وضعية قائمة وثابتة.
  - 3. افتح خزان الوقود من خلال إدارة الغطاء عكس اتجاه عقارب الساعة ثم اخلع الغطاء.
  - 4. املاً الوقود على مهل عن طريق قمع.
  - 5. أغلق خزان الوقود من خلال وضع الغطاء وتدويره في اتجاه حركة عقارب الساعة.
  - 6. أغلق خزان الوقود.

## 2.5 أعمال التركيب والضبط

### تحذير

**خطر الإصابة.** عند لمس قرص القطع الدائر، فقد تتعرض لوقوع إصابات. أجزاء الماكينة الساخنة أو قرص القطع الساخن قد تؤدي للإصابة بحروق.

- ◀ قبل القيام بأعمال تركيب أو تفكيك بالجهاز، يرجى التأكد أن المحرك متوقف وأن قرص القطع في وضع ثابت وأن الجهاز بارد.
- ◀ ارتد قفازاً واقياً.

### 1.2.5 تركيب قرص القطع

### تحذير

**خطر حدوث إصابات ووقوع أضرار.** أسطوانات القطع أو خامات التثبيت غير المتوائمة قد تتلف أثناء التشغيل وقد تؤدي لفقدان السيطرة على الجهاز أو تعرض أداة الشغل للكسر.

- ◀ يرجى مراعاة ألا يقل عدد لفات أسطوانة القطع المسموح به عن الحد الأقصى لعدد لفات البريمة المذكور على الجهاز. يجب أن تكون أقراص القطع، الفلانشات والبراغي ملائمة لجهازك.
- ◀ اقتصر على استخدام أسطوانات قطع بثقب تركيب يبلغ قطره 20 مم أو 25,4 مم (1 بوصة) وتتوائم مع جلبية المركزة.

### تحذير

**خطر حدوث إصابات ووقوع أضرار.** يمكن أن تنكسر أسطوانات القطع المُتعرضة للضرر.

- ◀ بمجرد تعرض أسطوانة القطع للطرق، افحص أسطوانة القطع من حيث وجود أضرار واستبدلها عند اللزوم.
- ◀ لا تستخدم أبداً أسطوانات قطع معرضة للضرر أو غير مستديرة أو مهترزة.
- ◀ لا تستخدم أقراص قطع من الراتنج الصناعي المترابط المدعومة بالياف بعد انتهاء تاريخ صلاحيتها أو التي تم نقعها في الماء.



### تحذير ⚠️

**خطر حدوث إصابات ووقوع أضرار.** إحكام ربط براغي التثبيت بشكل زائد عن الحد قد يؤدي إلى تضرر أو كسر برغي التثبيت ذاته أو الوردة المُركبة على برغي التثبيت.

- ◀ أحكم ربط براغي التثبيت باستخدام عزم الربط المحدد.
- ◀ احرص على عدم إحكام ربط براغي التثبيت بشكل زائد عن الحد.

### تحذير ⚠️

**خطر الإصابة!** يمكن أن يؤدي التجميع أو التفكيك غير السليم لقرص القطع إلى تطاير الأجزاء السائبة في العين وتعرض الأشخاص إلى إصابات.

- ◀ احرص دائماً على ارتداء واقي العينين (النظارة الواقية) عند تغيير أداة الشغل.

1. أدخل خابور التثبيت في التجويف الموجود في حاجب السير وأدر قرص القطع إلى أن يستقر خابور التثبيت.
2. قم ببل برغي التثبيت باستخدام مفتاح في عكس اتجاه عقارب الساعة ثم اخلع برغي التثبيت مع الوردة.
3. اخلع خابور التثبيت.
4. اخلع فلانشة الشد وقرص القطع.
5. تأكد من تطابق تجويف تركيب قرص القطع المراد تركيبه مع سداة مركزة جلبة المركزة.

**i** جلبة المركزة مزودة على أحد جانبيها بسداة مركزة قطرها 20 مم وعلى الجانب المقابل بسداة مركزة قطرها 25,4 مم (1 بوصة).

6. قم بتنظيف أسطح القمط والمركزة في الجهاز وقرص القطع.
7. قم بتركيب قرص القطع مع طوق المركزة على محور الإدارة مع مراعاة اتجاه الدوران الصحيح.
  - ◀ سبم اتجاه الدوران على قرص القطع يطابق اتجاه الدوران الموضع على الجهاز.
8. ضع فلانشة التثبيت والوردة على محور الإدارة وأحكم ربط برغي التثبيت في اتجاه حركة عقارب الساعة.
9. أدخل خابور التثبيت في تجويف التثبيت الموجود في حاجب السير وأدر قرص القطع إلى أن يستقر خابور التثبيت.
10. أحكم ربط براغي التثبيت (عزم الربط: 25 نيوتن متر).
11. اخلع خابور التثبيت.

### احترس! ⚠️

**خطر حدوث إصابات ووقوع أضرار.** قد تتعرض أدوات الشغل التالفة للكسر.

- ◀ لا تستخدم مطلقاً أدوات شغل تالفة أو غير مستديرة أو مهترزة.
- ◀ ابق خارج نطاق الخطر.

12. اجعل الجهاز يدور بأقصى عدد لفات بدون تدمير لمدة دقيقة واحدة بعد تركيب قرص قطع جديد.

## 2.2.5 ضبط الغطاء الواقي

### تحذير ⚠️

**خطر الإصابة.** قد تتسبب ملامسة أسطوانة القطع والجسيمات المتطايرة أو الشرر في تعرض الأشخاص للإصابة.

- ◀ اضبط الغطاء الواقي بحيث يكون اتجاه تطاير الرايش والشرر بعيداً عن المستخدم والجهاز.
- ◀ أدر الغطاء الواقي إلى الوضع المرغوب.
- ◀ تأكد أن فتحة واقي الشفرة ليست في مواجهة المشغل.

**i** لا يجوز استخدام قوس الماء كمقبض.

## 3.2.5 التعديل من الوضع العادي إلى وضع القطع المتساوي

**i** لتيسير عمل تقويع قريبة من الحواف والجدران قدر الإمكان يمكن تعديل الجزء الأمامي من ذراع النشر.

◀ عندما تريد تشغيل الجهاز في وضع القطع المتساوي، قم بتعديل الجهاز لدى مركز خدمة Hilti.



**تحذير**

**خطر الإصابة.** قد تتحرك مجلخة القطع بدون قصد أو تتعرض للسقوط.  
 ◀ لذلك احرص دائماً عند العمل فوق الأسطح أو على السقالات و/أو الأسطح المنحدرة على منع دوران عجلات الارتكاز الدليلية.

1. قم بحل براغي تثبيت عجلات الارتكاز الدليلية واخلع العجلات نفسها.
2. أدر العجلات بمقدار 180° ثم ركب براغي التثبيت.  
 ◀ وظيفة منع الحركة المدمجة فعالة.
3. تأكد من ثبات عجلات الارتكاز الدليلية بشكل آمن.

**4.5 تركيب مجلخة القطع العاملة بالبنزين على العربة الحاملة (ملحق تكميلي) 5**

1. اخلع خزان الماء عن العربة الحاملة.
2. لضبط وضع القطوع العميقة اجعل الذراع في الوضع العلوي.
3. افتح الماسك السفلي من خلال فك البرغي النجمي.
4. ضع مجلخة القطع بعجلاتها كما هو موضح في الصورة في موضع التثبيت الأمامي بالجهاز وحرك مقبض مجلخة القطع أسفل الماسك السفلي.
5. تثبت مجلخة القطع عن طريق ربط البرغي النجمي بإحكام.
6. ركب خزان الماء الممتلئ.
7. اجعل المقبض على مستوى ارتفاع ملائم لك.
8. اضبط وضعية الغطاء الواقى. 633

**i** يراعى بصفة خاصة عند التشغيل لأول مرة أن يكون صاحب حبل إدارة المحرك مضبوطاً بشكل سليم. عندما يكون ذراع ضخ الوقود مضغوطاً يجب أن يصل الجهاز إلى وضع الضخ الكامل للوقود. فإذا لم يتم ذلك يمكن إعادة ضبط صاحب حبل إدارة المحرك بإدارة شداد صاحب الحبل. إذا لم يتم تشغيل صاحب حبل السرعة، يجب أن يتوقف قرص القطع في وضع الدوران على الفارغ، وإن لم يكن الوضع كذلك، فقم على الفور بنقل مفتاح التشغيل/الإيقاف إلى الوضع "إيقاف" واضبط صاحب حبل السرعة أو اضبط عدد لفات وضع الدوران على الفارغ لدى مركز خدمة Hilti.

**5.5 تركيب مضخة الماء (ملحق) 6**

1. قم بإيقاف المنتج.
2. قم بحل براغي التثبيت الثلاثة من غطاء المضخة، ثم اخلعها واحفظ غطاء المضخة بشكل آمن.

**i** عند تشغيل الجهاز بدون مضخة الماء، يجب تركيب غطاء المضخة.

3. قم بتثبيت مضخة الماء ثم قم، من خلال إدارة أسطوانة القطع برفق، بماذاة تروس مضخة الماء وعلبة التعشيق بالتساوي إلى أن تتشابك التروس في بعضها البعض.  
 ◀ تم تصميم هذا الموضع ليكون الأوسع، وبالتالي فليس هناك مجال للتركيب الخاطئ.
4. قم بتركيب براغي التثبيت الثلاثة وأحكام ربطها بعزم الربط المقرر (عزم الربط: 8 نيوتن متر).
5. قم بتوصيل خرطوم المضخة بوصلة مجلخة القطع.
6. اخلع غطاء الحماية من الغبار من طرف خرطوم وصلة الماء.
7. تأكد من أن ضغط الماء في أنبوب الماء لا يزيد عن 6 بار.  
 ◀ عندما يزيد الضغط في أنبوب الماء عن 6 بار، قم بخفض ضغط الماء.
8. قم بتوصيل مضخة الماء بأنبوب الماء أو قم بوضع خرطوم الشفط في وعاء ماء مثلاً.

**i** في حالة عدم توصيل مضخة الماء بوصلة ماء، فقم عندئذ بتركيب غطاء الحماية من الغبار على طرف خرطوم وصلة الماء.

**6.5 فك مضخة الماء (ملحق)**

1. قم بإيقاف المنتج.
2. افصل مصدر إمداد الماء عن مضخة الماء.



3. قم بتركيب غطاء الحماية من الغبار على طرف خرطوم وصلة الماء.
4. افصل الوصلة الموجودة بين المضخة والجهاز.
5. قم بمل براغي التثبيت الثلاثة بالمضخة ثم قم بفكها.
6. ثم ضع غطاء المضخة على الجهاز، و قم بتركيب براغي التثبيت الثلاثة وأحكام ربطها (عزم الربط: 4 نيوتن متر).

## 7.5 إدارة المحرك 7

### خطر ⚠️

**خطر الاختناق.** فأول أكسيد الكربون والهيدروكربونات غير المحترقة والبنزول الموجود في العادم الناتج يمكن أن تؤدي للاختناق.  
 لا تقم بأعمال في الأماكن المغلقة، الخنادق أو التجاويف واحرص على توفير تهوية جيدة.

### تحذير ⚠️

**خطر الإصابة نتيجة خصائص للمنتج غير متوقعة!** ثراعى خصائص المنتج غير المألوفة. إذا شاهدت أيًا من الطواهر التالية قبل التشغيل أو أثناء التشغيل، قم على الفور بإيقاف جميع الأعمال التي تتم باستخدام المنتج وأوقف المنتج، مثلًا من خلال تحريك مفتاح التشغيل/الإيقاف إلى الوضع **إيقاف**، اضغط على مقبض المضخة (مضخة بادئ التشغيل) أو اجدب قابس شمعات الإشعال. تواصل مع مركز خدمة Hilti.

- تغير أو زيادة عدد اللفات أو التسارع غير المقصود للمحرك أو لقرص القطع.
- مفتاح التحكم أو ذراع ضغ الوقود أو أية عناصر استعمال أخرى عالقة أو متعرضة للإعاقة أو بطيئة الاستجابة أو تتحرك ببطء شديد إلى الوضع الأصلي.
- أسطوانة القطع تقوم بالفرملة بشكل أبطأ بكثير عما هو متوقع أو لا تقوم بالفرملة من الأساس.

### تحذير ⚠️

**خطر الإصابة بحروق.** يصعب منفذ العادم أثناء التشغيل سخناً للغاية. وبظل كذلك لفترة طويلة، حتى بعد إيقاف المحرك.

- قم بارتداء قفاز واق وتجنب لمس منفذ العادم.
- تجنب وضع الجهاز الساخن على خامات قابلة للاشتعال.

### تحذير ⚠️

**خطر الإصابة.** منفذ العادم التالف يزيد من شدة الصوت بحيث يتجاوز الحد المسموح به ويزيد من خطر حدوث أضرار بالسمع.

- لا تستخدم الجهاز أبداً في حالة حدوث ضرر و/أو تعديل أو خطأ بمنفذ العادم.

### تحذير ⚠️

**خطر الإصابة عند التشغيل دون تركيب غطاء مضخة الماء** قد يؤدي لمس وصلة مضخة الماء أثناء التشغيل لوقوع إصابات.

- تأكد قبل التشغيل من تركيب غطاء مضخة الماء بشكل صحيح.

### تحذير ⚠️

**خطر الإصابة من المواد والغازات القابلة للاشتعال.** يمكن أن ينتج عن ذلك الإصابة بحروق والوفاة.

- لا تقم بتشغيل الجهاز عند وجود مواد وغازات قابلة للاشتعال.
- احرص على وجود تهوية كافية.

### ⚠️ احترس:

**خطر الإصابة من جراء انحصار الأصابع أو خطر الإصابة بحروق إذا كانت مضخة الماء مركبة.** ملامسة جسم المضخة قد يؤدي إلى الإصابة بحروق.

- أمسك المقبض الأمامي فقط من الجانب العلوي والأيسر.

1. اضغط على صمام تفتيس الضغط مرة واحدة.
2. اقتصر على تشغيل مضخة بادئ التشغيل من مرتين إلى ثلاث مرات في حالة التشغيل على البارد، حتى يتم ملء مقبض المضخة بالوقود بشكل تام.
3. اضغط على مقبض أمان ضغ الوقود واحتفظ به مضغوطاً.



4. اضغط على ذراع ضخ الوقود وامتنط به مضغوطة.
5. انقل مفتاح التشغيل/الإيقاف إلى الوضع "تشغيل".
6. اترك مقبض أمان ضخ الوقود وذراع ضخ الوقود.
  - ◀ يتم تفعيل وضع الضخ النصف للوقود.
7. تأكد من حرية دوران قرص القطع.
8. ضع قدمك اليمنى في الجزء السفلي للمقبض الخلفي.
9. قم بشد حبل بادئ التشغيل بيدك اليمنى ببطء، إلى أن تشعر بمقاومة.
10. قم بشد بادئ التشغيل المبلي بقوة حتى النهاية.
11. كرر هذه العملية إلى أن يبدأ المحرك في الدوران.
12. بمجرد دوران المحرك يجب الضغط على ذراع ضخ الوقود لوهلة قصيرة.
  - ◀ يتم إيقاف فعالية مثبت الضخ النصف للوقود ويدور المحرك في وضع الدوران المحايد.

## 8.5 أعمال الفحص بعد دوران المحرك

1. تأكد من توقف قرص القطع في وضع الدوران على الفارغ، ومن توقف قرص القطع كليا في وضع الدوران على الفارغ مرة أخرى بعد الضخ الكلي للوقود لفترة قصيرة.
  - ◀ في حالة دوران قرص القطع في وضع الدوران على الفارغ، قم بتقليل عدد لفات وضع الدوران على الفارغ. إذا تعذر القيام بذلك، يرجى التوجه بالجهاز إلى مركز خدمة Hilti.
2. تأكد من عمل مفتاح التشغيل/الإيقاف بشكل سليم. انقل مفتاح التشغيل/الإيقاف إلى الوضع "إيقاف".
3. إذا لم يتوقف المحرك، اضغط على مقبض المضخة (مضخة بادئ التشغيل). وإذا لم يسعفك ذلك، انزع قابس شمعة الإشعال وتوجه بالجهاز إلى مركز خدمة Hilti.

## 9.5 إيقاف المحرك



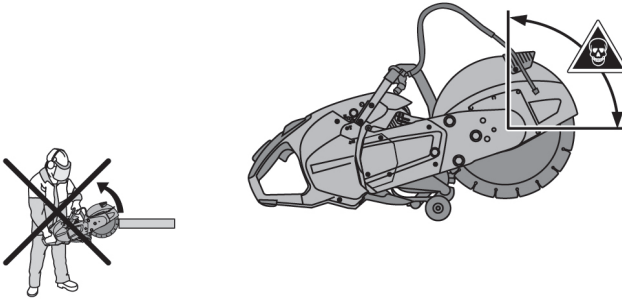
**خطر الإصابة.** قد يتعرض قرص القطع الدائر للكسر وأو تتطاير الخامات بعيدا دون سيطرة.  
 ◀ اترك قرص القطع يتوقف تماما قبل خلع مجلحة القطع.

1. اترك ذراع ضخ الوقود.
2. انقل مفتاح التشغيل/الإيقاف على الوضع "إيقاف".
  - ◀ يتوقف المحرك.

## 6 الاستعمال

### 1.6 طريقة القطع

**تجنب حدوث رجة ارتدادية**  
 عند إدخال مجلحة القطع في النطاق المميز، يظل هناك خطر حدوث حركة ارتدادية.



◀ تجنب إدخال أسطوانة القطع في النطاق المميز من موضع الشغل.

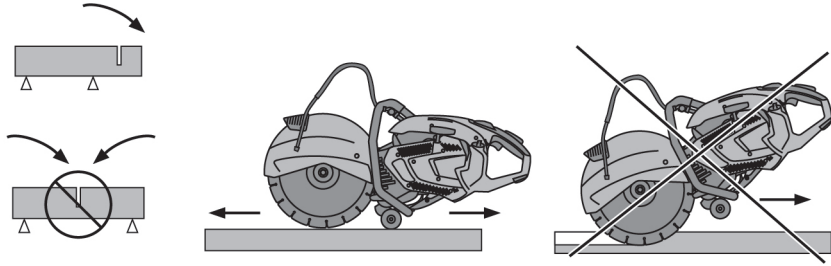




- ◀ ضع قرص القطع على قطعة الشغل من أعلى دائماً. لا يجوز أن يلامس قرص القطع قطعة الشغل إلا في موضع واحد أسفل نقطة الدوران.
- ◀ انتبه بصفة خاصة عند استخدام قرص القطع في شق قطع موجود بالفعل.

### تجنب إعاقة دوران العجلات

- ◀ عند القطع في اتجاه الأرض، يمكن أن يقفز الجهاز إلى الأمام بطريقة خارجة عن السيطرة في حالة انحصار أسطوانة القطع.
- ◀ عند القطع في اتجاه رأسي، على سبيل المثال في الجدار، يمكن أن يقفز الجهاز إلى أعلى بطريقة خارجة عن السيطرة في حالة انحصار أسطوانة القطع.



### ⚠️ احترس:

- ◀ **خطر التعرض للكسر أو خطر الارتداد.** التحميل الزائد على قرص القطع يؤدي إلى التوائه. كما أن انحصار قرص القطع في القطع يزيد من احتمالية ارتداده أو انكساره.
- ◀ لا تدع قرص القطع ينحصر وتجنب الضغط بشكل مبالغ فيه أثناء القطع.
- ◀ لا تحاول الوصول على الفور لعمق قطع زائد عن الحد.
- ◀ وقم قدر الإمكان بقطع الشغل السميك على عدة عمليات قطع. تجنب أعماق القطع الكبيرة للغاية.
- ◀ اجعل مجلخة القطع تدور بعدد اللفات الكامل قبل البدء في القطع.
- ◀ اجعل أسطوانة القطع تلامس قطعة الشغل بزاوية قائمة وأسفل محور الدوران.
- ◀ اغرس أسطوانة القطع ببطء ودون ضغط مفرط في الحركة ذهاباً وإياباً على قطعة الشغل.
- ◀ واصل عملية القطع بشكل معتدل يتلائم مع الخامة المراد قطعها.

**i** قد يكون التقدم البطيء في سير العمل إشارة إلى أن القطاعات الماسية أصبحت ثلثة. وعن طريق القطع في خامات خشنة (قرص الصقل أو حجر الرمل الجيري الخشن من Hilti) يمكن صقلها من جديد.

- ◀ استخدم مجلخة القطع بشكل معتدل دون ممارسة ضغط جانبي على أسطوانة القطع.
- ◀ أمسك مجلخة القطع دائماً بكلتا اليدين من المقابض المخصصة لذلك. حافظ على المقابض جافة ونظيفة وخالية من الزيت والشحم.
- ◀ تأكد من عدم تواجد أشخاص في نطاق العمل وخصوصاً في نطاق اتجاه القطع. احرص على إبعاد أية أشخاص آخرين عن مكان عملك بمسافة حوالي 15 متراً.

### وضع قطعة عمل



- ◀ ضع دعائم للألواح أو قطع الشغل الكبيرة بحيث يظل شق القطع مفتوحاً أثناء وبعد عملية القطع.





**خطر الإصابة،** ملامسة قرص القطع الدائر أو أجزاء الماكينة الساخنة قد يؤدي لوقوع إصابات وإصابة بحروق.  
 عند إجراء أي من أعمال الصيانة والإصلاح والتنظيف والفحص، احرص على إطفاء المحرك واترك الجهاز يبرد.

## 1.7 جدول الصيانة

إذَا دعت الحاجة	كل ستة أشهر	قبل بدء العمل	
		✓	افحص الجهاز من حيث سلامة حالته واكتماله وعدم وجود مواضع تسريب، وقم بإصلاحه عند اللزوم.
		✓	افحص من حيث وجود اتساخات، وقم بالتنظيف عند اللزوم.
		✓	افحص عناصر الاستعمال من حيث الأداء الوظيفي السليم، وقم بالإصلاح عند اللزوم.
		✓	افحص أسطوانة القطع من حيث سلامة حالتها، وقم بتغييرها عند اللزوم.
✓	✓	✓	أحكام ربط البراغي والصواميل الخارجية.
✓	✓		افحص فلتر الوقود من حيث وجود اتساخات، وقم بتغييره عند اللزوم.
✓			قم بتغيير فلتر الهواء إذا تعذر بدء تشغيل المنتج أو إذا انخفضت قدرة المحرك بشكل ملحوظ.
✓			قم بتنظيف أو تغيير شمعات الإشعال، إذا تعذر بدء تشغيل المنتج أو إذا بدأ التشغيل بصعوبة.
✓			أعد ضبط عدد لفات وضع الدوران على الفارغ، إذا لم تتوقف أسطوانة القطع في وضع الدوران على الفارغ.
✓			قم بإصلاح المنتج لدى مركز خدمة Hilti، في حالة تعرض السير للانزلاق عند تحميل أسطوانة القطع.

## 2.7 تنظيف فلتر الهواء أو تغييره



**خطر حدوث أضرار.** الغبار المتسلل للجهاز يعرضه للضرر  
 لا تعمل إطلاقاً بدون فلتر هواء أو بفلتر هواء تالف.  
 عند تغيير فلتر الهواء ينبغي أن يكون الجهاز واقفاً وليس مقلوبا على جانبه. احرص على ألا يصل غبار إلى مصفاة الترشيح الموجودة أسفل فلتر الهواء.

قم بتغيير فلتر الهواء إذا انخفضت قدرة المحرك بشكل ملحوظ أو إذا تدهورت خصائص بدء التشغيل.



1. قم بحل براغي التثبيت بغطاء فلتر الهواء واخلع هذا الغطاء.
2. قم بتنظيف فلتر الهواء وحجيرة الترشيح جيدا من الغبار المتصق (استخدم شفاط غبار).
3. قم بحل براغي التثبيت الأربعة الخاصة بمثبت الفلتر واخلع فلتر الهواء.
4. قم بتركيب فلتر الهواء الجديد وقم بتثبيته باستخدام مثبت الفلتر.
5. قم بتركيب غطاء فلتر الهواء واربط براغي التثبيت.

## 3.7 تغيير حبل بادئ التشغيل المقطوع



**خطر حدوث أضرار.** حبل بادئ التشغيل القصير للغاية يمكن أن يتلف الجهاز.  
 تجنب استخدام حبل بادئ التشغيل الممزق مرة أخرى، وإنما قم بتغييره.



1. قم بحل براغي التثبيت الثلاثة واخلع مجموعة بادئ التشغيل.
2. قم بإزالة بقايا الحبل من الملفاف ومقبض بادئ التشغيل.
3. قم بعمل عقدة محكمة في طرف حبل بادئ التشغيل الجديد وأدخل طرف الحبل الحر من أعلى في ملفاف الحبل.
4. أدخل طرف الحبل الحر من أسفل عبر التجويف في علبة بادئ التشغيل وكذلك من أسفل عبر مقبض بادئ التشغيل ثم اعقد أيضا عقدة محكمة في طرف الحبل.
5. اجذب حبل بادئ التشغيل كما هو موضح بالصورة من العلبة وقم بتمريره من خلال الفتحة الموجودة بالملفاف.
6. أمسك حبل بادئ التشغيل بالقرب من الفتحة الموجودة بالملفاف وأدر الملفاف في اتجاه حركة عقارب الساعة حتى النهاية.
7. أدر الملفاف من نقطة المصد للخلف بمقدار ½ لفة على الأقل حتى ½ لفة كحد أقصى، إلى أن يتم تغطية فتحة الملفاف من خلال التمرير في علبة بادئ التشغيل.
8. أمسك الملفاف واجذب الحبل من العلبة في اتجاه مقبض بادئ التشغيل.
9. أمسك الحبل في وضع الشد واطرك الملفاف، كي يتسنى لف حبل بادئ التشغيل تلقائياً.
10. اجذب حبل بادئ التشغيل للخارج حتى النهاية وتأكد من وجود إمكانية إدارة الملفاف يدوياً في هذا الوضع بمقدار ½ لفة على الأقل في اتجاه حركة عقارب الساعة. وإذا لم يكن ذلك ممكناً، فيجب إرخاء شد الزنبرك بمقدار لفة واحدة عكس اتجاه حركة عقارب الساعة.
11. قم بتركيب مجموعة بادئ التشغيل التركيبية في الجهاز واضغطها بحرص إلى أسفل. من خلال جذب حبل بادئ التشغيل يتم تثبيت القارنرة وإتمام تركيب مجموعة بادئ التشغيل.
12. قم بتثبيت مجموعة بادئ التشغيل التركيبية باستخدام براغي التثبيت الثلاثة.

#### 4.7 تغيير فلتر الوقود 10



**تحذير**

- خطر الإصابة.** يمكن أن يؤدي استنشاق أبخرة البنزين وملامسة البنزين إلى وقوع مخاطر صحية بالغة.
- ◀ تجنب ملامسة بشرتك للبنزين بشكل مباشر. ارتد قفازا واقيا.
  - ◀ وقم على الفور بتغيير ملابسك في حالة اتساخها بالوقود.
  - ◀ احرص على توفير تهوية جيدة لمكان العمل لتفادي استنشاق أبخرة البنزين.
  - ◀ استخدم خزان وقود مطابق للمواصفات.

احرص عند تزويد الجهاز بالوقود على مراعاة عدم وصول أية اتساخات إلى خزان الوقود.



1. افتح خزان الوقود.
2. اسحب فلتر الوقود من خزان الوقود.
3. افحص فلتر الوقود.
- ◀ وفي حالة تعرض فلتر الوقود لتساخات شديدة، قم بتغييره.
4. قم بإرجاع المشبك على الخرطوم ثم اخلع فلتر الوقود المتسخ.
5. قم بتركيب فلتر الوقود الجديد وقم بتثبيته باستخدام المشبك على الخرطوم.
6. أعد تركيب فلتر الوقود في خزان الوقود.
7. أغلق خزان الوقود.

#### 5.7 تنظيف شمعات الإشعال، ضبط مسافة الإلكتروودات أو تغيير شمعة الإشعال 11



**احترس:**

- خطر الإصابة.** بعد الانتهاء من تشغيل الجهاز مباشرة يمكن أن تكون شمعة الإشعال وأجزاء المحرك ساخنة.
- ◀ اترك الجهاز يبرد قبل إجراء أعمال الإصلاح والصيانة.

1. اخلع قابس شمعة الإشعال من خلال حركة دورانية بسيطة.
2. قم بفك شمعة الإشعال من الأسطوانة باستخدام مفتاح شمعات الإشعال.
3. قم عند الحاجة بتنظيف الإلكتروودات باستخدام فرشاة سلكية ناعمة.
4. افحص مسافة الإلكتروودات واضبطها عند اللزوم على المسافة الضرورية 0,7 mm بواسطة مسطرة قياس.
5. قم بتركيب شمعة الإشعال في قابس الشمعة وثبت قلاووظ شمعة الإشعال في مواجهة الأسطوانة.



6. انقل مفتاح التشغيل/الإيقاف إلى الوضع "تشغيل"

### تحذير ⚠️

**خطر الإصابة.** قد تتعرض لصعق كهربائي عند ملامسة الإلكترونيات.  
 ◀ تجنب لمس إلكترونيات شمعة الإشعال.

7. اجذب حبل بادئ التشغيل (اضغط على صمام تنفيس الضغط).  
 ◀ وعندئذ يجب أن تظهر شرارة إشعال واضحة.
8. قم بفك شمعة الإشعال من الأسطوانة باستخدام مفتاح شمعات الإشعال (عزم الربط: 12 نيوتن متر).
9. قم بتركيب قابس شمعة الإشعال على شمعة الإشعال.

### 6.7 ضبط المكربن 12

تم ضبط مكربن هذا المنتج على الوجه الأمثل قبل التسليم. ومع هذا المكربن يمكن للمستخدم تعديل ضبط عدد لفات وضع الدوران على الفارغ (الفوهة T). أما سائر أعمال الضبط الأخرى فيجب القيام بها لدى خدمة Hilti.

**i** إجراء أية عمليات ضبط غير سليمة فنيا على المكربن يمكن أن تؤدي لإتلاف المحرك.

- ◀ قم بتنظيف فلتر الهواء. 638
- ◀ اعمل على وصول الجهاز لدرجة حرارة التشغيل.
- ◀ استخدم مفكاً مناسباً للبراغي المشقوقة الرأس (عرض النصل 4 مم/5/32 بوصة) وأدر برغي الضبط برفق في إطار نطاق الضبط المسموح به.
- ◀ اضبط فوهة الدوران على الفارغ (T) بحيث يدور الجهاز بهدوء في وضع الدوران المعادي ويتوقف قرص القطع بشكل آمن.

### 7.7 العناية بالجهاز

**i** للتشغيل الآمن اقتصر على استخدام قطع الغيار الأصلية وخامات الشغل. تجد قطع الغيار وخامات الشغل والملحقات المصراع بها من Hilti للمنتج الخاص بك في متجر Hilti Store أو على موقع الإنترنت: [www.hilti.group](http://www.hilti.group)

- ◀ حافظ على الجهاز، وخصوصاً مواضع المسك، جافاً ونظيفاً وخالياً من الزيت والشحم.
- ◀ لا تستخدم مواد عناية محتوية على سليكون.
- ◀ قم بتنظيف الآلة من الخارج بصفة دورية باستخدام فوطة مبللة بعض الشيء، أو باستخدام فرشاة جافة.
- ◀ لا تستخدم بخافة أو جهاز عامل بالبخار أو ماء متدفق في عملية التنظيف.
- ◀ اعمل على منع دخول أجسام غريبة إلى داخل الجهاز.

### 8.7 الصيانة

1. افحص بصفة دورية جميع الأجزاء الخارجية للجهاز وللملحق التكميلي من حيث وجود أضرار وجميع عناصر الاستعمال من حيث أداؤها لوظيفتها بشكل سليم.
2. لا تقم بتشغيل الجهاز عند وجود أجزاء متضررة أو إذا كانت عناصر الاستعمال لا تعمل بشكل سليم. قم بإصلاح الجهاز لدى مركز خدمة Hilti.

### 9.7 الفحص بعد أعمال العناية والصيانة

- ◀ بعد إجراء أعمال العناية والصيانة افحص ما إذا كانت جميع تجهيزات الحماية مركبة وتؤدي وظيفتها بدون أخطاء.

### 10.7 تنظيف فوهات المياه 15

1. قم بحل برغي التنظيف بكوع المياه.
2. قم بتنظيف فوهة المياه باستخدام سلك.
3. قم بتركيب برغي التنظيف.



**1.8 النقل في مركبات**
**تحذير**

- خطر نشوب حريق وحدوث انفجار.** في حالة انحراف الجهاز أثناء النقل، قد ينسكب الوقود من خزان الوقود.
- ◀ لذا قم بتفريغ خزان الوقود قبل تعبئة الجهاز في عبوته وعند شحنه بخدمة الطرود.
  - ◀ وقم بنقل الجهاز في عبوته الأصلية إن أمكن.

**تحذير**

- خطر الحريق.** أجزاء الماكينة الساخنة يمكن أن تشعل المواد القريبة منها.
- ◀ اترك الجهاز يبرد تماما قبل تغليفه في عبوته أو شحنه على مركبة.

1. قم بفك قرص القطع.
2. قم بتأمين الجهاز ضد الانقلاب والتعرض لأضرار وتسرب الوقود.
3. لا تقم بنقل العربة الحاملة إلا وخزان الماء فارغ.

**2.8 حفظ خليط الوقود**
**احترس:**

- خطر الإصابة.** نظرا لاحتمالية تكون ضغط في خزان الوقود، هناك خطر من اندفاع الوقود للخارج عند فتح الخزان.
- ◀ لتخفيف الضغط ببطء، افتح غطاء وعاء الوقود بحرص دائما.
  - ◀ احفظ الوقود في مكان جاف جيد التهوية.

1. يمكنك حفظ خليط الوقود لعدة أيام عند الحاجة فقط.
2. نظف وعاء الوقود كل فترة.

**9 المساعدة في حالات الاختلالات**

الخلل	السبب المحتمل	الحل
قرص القطع يدور بشكل أبطأ نسبيا عند القطع أو يتوقف تماما.	ضغط القطع المفرط (أسطوانة القطع عالقة أثناء عملية القطع) أو هناك ضغط على أسطوانة القطع من الجانب.	◀ قم بتقليل ضغط القطع وأمسك الجهاز بشكل مستقيم.
	قرص القطع غير مركب بشكل سليم وغير محكم الربط.	◀ افحص التركيب وعزم الربط.
	تم اضبط اتجاه دوران غير صحيح.	◀ قم بتركيب قرص القطع.  632
	الجزء الأمامي لذراع المنشار غير مثبت.	◀ قم بإصلاح الجهاز لدى مركز خدمة Hilti.
اهتزازات شديدة، انحراف مسار القطع.	قرص القطع غير مركب بشكل سليم وغير محكم الربط.	◀ افحص التركيب وعزم الربط.
	قرص القطع به أضرار (مواصفاته غير مناسبة، به تشققات، قطاعات ناقصة، مثنية، متعرض لسخونة مفرطة، مشوه وما إلى ذلك).	◀ قم بتغيير قرص القطع.
	جلبة المركزة مركبة بشكل خاطئ.	◀ تأكد من تطابق حجم تجويف تركيب أسطوانة القطع مع سدادة مركزة جلبة المركزة.
مجلخة القطع لا تبدأ في العمل أو تبدأ ولكن بصعوبة.	خزان الوقود فارغ (لا يوجد وقود في المكرين).	◀ املا خزان الوقود الخاص بالمنتج.  632
	اتساق فلتر الهواء.	◀ قم بتغيير فلتر الهواء.



الغلل	السبب المحتمل	الحل
مجلخة القطع لا تبدأ في العمل أو تبدأ ولكن بصعوبة.	تعرض المحرك للغمر (شمعة الإشعال مبتلة).	<ul style="list-style-type: none"> <li>◀ قم بتجفيف شمعة الإشعال وحجيرة الأسطوانات (فك شمعة الإشعال).</li> </ul>
	خليط الوقود غير صحيح.	<ul style="list-style-type: none"> <li>◀ قم بتفريغ وشطف الخزان ووصلة الوقود.</li> <li>◀ املاً خزان الوقود بنوع الوقود الصحيح.</li> </ul>
	هواء في وصلة الوقود (لا يوجد وقود في المكربن).	<ul style="list-style-type: none"> <li>◀ قم بتصريف الهواء من وصلة الوقود من خلال التشغيل المتكرر لمضخة شفت الوقود.</li> </ul>
	انساخ فلتر الوقود (لا يوجد وقود أو توجد كمية قليلة للغاية في المكربن).	<ul style="list-style-type: none"> <li>◀ قم بتنظيف خزان الوقود واستبدل فلتر الوقود.</li> </ul>
	لا تظهر شرارة إشعال أو تظهر شرارة إشعال ضعيفة (بشمعة الإشعال التي تم فكها).	<ul style="list-style-type: none"> <li>◀ قم بتنظيف شمعة الإشعال من أثر الاحتراق.</li> <li>◀ افحص مسافة الإلكتروودات واضبطها.</li> <li>◀ قم بتغيير شمعة الإشعال.</li> <li>◀ افحص ملف الإشعال، الكابل، الوصلات المقبسية والمفتاح و قم بتغيير الجزء التالف عند اللزوم.</li> </ul>
	الانضغاط منخفض للغاية.	<ul style="list-style-type: none"> <li>◀ افحص انضغاط المحرك وعند اللزوم استبدل الأجزاء المتآكلة (حلقات الكباس، الكباس، الأسطوانة وخلافه).</li> </ul>
	انخفاض درجة حرارة البيئة المحيطة للغاية.	<ul style="list-style-type: none"> <li>◀ قم بإجماء مجلخة القطع ببطء عند درجة حرارة الغرفة وكرر عملية بدء التشغيل.</li> </ul>
	انساخ شبكة الحماية من الشرر أو منفذ العادم.	<ul style="list-style-type: none"> <li>◀ قم بتنظيف شبكة الحماية من الشرر أو منفذ العادم.</li> </ul>
	صعوبة حركة صمام تنفيس الضغط.	<ul style="list-style-type: none"> <li>◀ اجعل الصمام سلس الحركة.</li> </ul>
	انساخ فلتر الهواء.	<ul style="list-style-type: none"> <li>◀ قم بتغيير فلتر الهواء.</li> </ul>
انخفاض قدرة المحرك/قدرة القطع	لا تظهر شرارة إشعال أو تظهر شرارة إشعال ضعيفة (بشمعة الإشعال التي تم فكها).	<ul style="list-style-type: none"> <li>◀ قم بتنظيف شمعة الإشعال من أثر الاحتراق.</li> <li>◀ افحص مسافة الإلكتروودات واضبطها.</li> <li>◀ قم بتغيير شمعة الإشعال.</li> <li>◀ افحص ملف الإشعال، الكابل، الوصلات المقبسية والمفتاح و قم بتغيير الجزء التالف عند اللزوم.</li> </ul>
	خليط الوقود غير صحيح.	<ul style="list-style-type: none"> <li>◀ قم بتفريغ وشطف الخزان ووصلة الوقود.</li> <li>◀ املاً خزان الوقود بنوع الوقود الصحيح.</li> </ul>
	نوعية قرص القطع غير ملائمة للخاصة المراد قطعها.	<ul style="list-style-type: none"> <li>◀ قم بتغيير قرص القطع أو اطلب المشورة من مركز خدمة Hilti.</li> </ul>
	انزلاق سير الإدارة أو قرص القطع.	<ul style="list-style-type: none"> <li>◀ افحص ما يعيق القرص.</li> <li>◀ قم بإصلاح الجهاز لدى مركز خدمة Hilti.</li> </ul>



الخلل	السبب المحتمل	الحل
انخفاض قدرة المحرك/قدرة القطع	الانضغاط منخفض للغاية.	أفحص انضغاط المحرك وعند اللزوم استبدل الأجزاء المتآكلة (حلقات الكباس، الكباس، الأسطوانة وخلافه).
	العمل على ارتفاع أكبر من 1500 متر فوق مستوى سطح البحر.	أحرص على ضبط المكربن لدى مركز خدمة Hilti.
	وضع ضبط الخليط غير مثالي (خليط الوقود/الهواء).	أحرص على ضبط المكربن لدى مركز خدمة Hilti.
قرص القطع لا يتوقف في وضع الدوران على الفارغ.	عدد لفات وضع الدوران على الفارغ عال للغاية.	أفحص عدد لفات وضع الدوران على الفارغ واضبطه عند اللزوم.
	وضع الضغ النصفى للوقود مثبت.	قم بتحرير وضع الضغ النصفى للوقود.
	القارنة الطارديّة تالفة.	قم بتغيير قابض الطرد المركزي.
قرص القطع لا يدور.	السير مرتخ أو ممزق.	قم بإصلاح الجهاز لدى مركز خدمة Hilti.
مجموعة بادئ التشغيل التركيبية لا تعمل.	مخالب القارنة لا تعمل.	قم بتنظيف مخالب القارنة بحيث تصبح حرة الحركة مرة أخرى.
	بادئ التشغيل مكسور.	قم بتغيير بادئ التشغيل.

## 10 التكبين

منتجات Hilti مصنوعة بنسبة كبيرة من مواد قابلة لإعادة التدوير. يشترط لإعادة التدوير أن يتم فصل الخامات بشكل سليم فنياً. في كثير من الدول تقوم Hilti باستعادة جهازيك القديم لإعادة الانتفاع به. توجه بأسئلتك لخدمة عملاء Hilti أو لمستشار المبيعات.

### أحوال الثقب

انتبه من المنظور البيئي لإشكالية التخلص من الأحوال الناتجة عن الثقب بإلقائها في المسطحات المائية أو قنوات الصرف الصحي دون مرورها بمعالجة أولية مناسبة.

- استعلم من السلطات المحلية عن اللوائح المعمول بها.
- ومن جانبنا نوصي بمعالجة هذه المواد بشكل مسبق كما يلي:
- أجمع هذه الأحوال (باستخدام شفاط المواد المبللة مثلاً).
- اترك الأحوال الناتجة عن الثقب تترسب وتخلص من المكونات الصلبة بإلقائها في مستودع لتجميع مخلفات البناء (يمكن للمُتّيدات أن تُعجل عملية الفصل بين السائل والمكونات الصلبة).
- قبل تصريف الماء المتبقي (قلوي، تركيز  $pH < 7$ ) اعمل على تخليصه من المواد الضارة من خلال خلطه بمادة تمييد حمضية أو عن طريق تخفيفه بكمية وفيرة من الماء.

## 11 مزيد من المعلومات

تجد مزيداً من المعلومات حول الاستعمال والتقنية والبيئة وإعادة التدوير تحت الرابط التالي:  
[qr.hilti.com/manual/?id=2364427](http://qr.hilti.com/manual/?id=2364427)  
تجد هذا الرابط أيضاً في نهاية دليل الاستعمال ككود QR.

## 12 ضمان الجهة الصانعة

في حالة وجود أية استفسارات بخصوص شروط الضمان، يرجى التوجه إلى وكيل Hilti المحلي التابع لك.



# オリジナル取扱説明書

## 1 取扱説明書について

### 1.1 本取扱説明書について

- 警告事項！ 本製品をご使用になる前に、同梱の取扱説明書と指示事項、安全上の注意、警告表示、図および製品仕様を読んで、その内容を理解を理解してください。特に、すべての指示事項、安全上の注意、警告表示、図、製品仕様、構成部品と機能に精通しているようにしてください。これを怠ると、感電、火災、および/または重傷事故の危険があります。後日確認できるように、取扱説明書とすべての指示事項、安全上の注意、警告表示を保管しておいてください。
- 製品はプロ仕様で製作されており、その使用、保守、修理を行うのは、認定を受けトレーニングされた人のみに限ります。これらの人は、遭遇し得る危険に関する情報を入手していなければなりません。製品およびアクセサリーの使用法を知らない者による誤使用、あるいは規定外の使用は危険です。
- 製品に同梱されている取扱説明書は、印刷の時点で最新の技術状況を反映しています。オンラインのHilti製品ページで常に最新バージョンをご確認ください。これについては、本取扱説明書のリンク、またはQRコード (📄の記号) に従ってください。
- 他の人が使用する場合には、本製品とともにこの取扱説明書を一緒にお渡しください。

### 1.2 記号の説明

#### 1.2.1 警告表示

警告表示は製品の取扱いにおける危険について警告するものです。以下の注意喚起語が使用されています：

危険

危険！

▶ この表記は、重傷あるいは死亡事故につながる危険性がある場合に注意を促すために使われます。

警告

警告！

▶ この表記は、重傷あるいは死亡事故につながる可能性がある場合に注意を促すために使われます。

注意

注意！

▶ この表記は、身体の負傷あるいは物財の損傷が発生する可能性がある場合に使われます。

#### 1.2.2 取扱説明書の記号

この取扱説明書では、以下の記号が使用されています：

	取扱説明書に注意してください
	本製品を効率良く取り扱うための注意事項や役に立つ情報
	リサイクル可能な部品の取扱い
	電動工具およびバッテリーを一般ゴミとして廃棄してはなりません

#### 1.2.3 図中の記号

図中では以下の記号が使用されています：

	この数字は本取扱説明書冒頭にある該当図を示しています。
	図中の付番は、重要な作業手順あるいは作業手順にとって重要なパーツであることを示していません。本文中ではこれらの作業手順またはパーツは、(3)のように当該の番号でハイライト表示されています。
	概要図には項目番号が付されていて、製品概要セクションの凡例の番号に対応しています。





この記号は、製品の取扱いの際に特に注意が必要なことを示しています。

### 1.3 製品により異なる記号

#### 1.3.1 製品に表示されている記号

製品には以下の記号が使用されています：

	警告事項！ 取扱説明書に記載されているすべての安全上の注意をよくお読みになり、記載事項をお守りください。この注意事項を無視すると、重傷あるいは死亡事故が発生する危険があります。
	保護カバーの回転方向矢印
	エンジン停止位置
	エンジン作動位置
	スターターポンプ
	フルスロットルノズル調整ネジ
	アイドルノズル調整ネジ
	アイドリング用調整ネジ
	タンクキャップを開く方向
	無線データ転送
	混合燃料
/min	全負荷回転数
RPM	毎分回転数
	直径

#### 1.3.2 危険記号

製品には以下の危険記号が使用されています：

	一般的な危険
	スパーク飛散による危険
	有害な揮発性ガスおよび排気ガスの吸引に関する警告事項
	反動による危険
	熱い表面による危険
	最大スピンドル回転数

#### 1.3.3 義務表示

製品には以下の義務表示が使用されています：

	耳栓、保護メガネ、防じんマスクおよび保護ヘルメットを使用してください
--	------------------------------------



	保護手袋を着用してください
	安全靴を着用してください

### 1.3.4 禁止表示

製品には以下の禁止表示が使用されています：

	歯付きカッティングディスクは使用しないでください
	損傷したカッティングディスクは使用しないでください
	禁煙および火気の取り扱い禁止

## 2 安全

### 2.1 一般安全注意事項

**警告事項** 本製品に付属のすべての安全上の注意、指示事項、図、および製品仕様をお読みください。以下の指示に従わない場合、重大な負傷、あるいは死亡事故が発生する危険があります。安全上の注意および指示事項が書かれた説明書はすべて大切に保管してください。

### 2.2 作業者に関する安全

- ▶ 用途に合った製品をご使用ください。本製品を本来の目的以外には使用しないでください。必ず指示に従い、技術的に問題のない状態で使用してください。
- ▶ 本製品は決して加工や改造を加えないでください。
- ▶ 本製品を使用することができるのは、本製品の使用に慣れていて、安全な使用のための知識を有し、発生し得る危険について理解している者のみです。本製品は子供が使用するようには設計されていません。
- ▶ 本製品を使用の際は、油断せずに十分注意し、常識をもった作業をおこなってください。疲れている場合、薬物、医薬品服用およびアルコール飲用による影響下にある場合には本製品を使用しないでください。本製品使用中の一瞬の不注意が重大事故の原因となることがあります。
- ▶ 切断ソーに無理な力を加えないでください。用途に対応した適切な切断ソーを使用してください。適切な切断ソーを使用することで、その切断ソーの設計想定作業速度で効率的かつ安全に作業を行うことができます。
- ▶ 本書で説明されている以外の先端工具は使用してはなりません。
- ▶ 湿式切断の際は、ディスクの製造者が湿式切断用と指定していない合成研磨ディスクは使用しないでください。
- ▶ レデューススリーブおよび / またはノットホイールブラシは使用してはなりません。
- ▶ 本製品使用中は、作業者および現場で直近に居合わせる人は保護メガネ、保護ヘルメット、耳栓、保護手袋、安全靴および防じんマスクを着用しなければなりません。
- ▶ アイシールドを着用してください。破片が身体の一部、眼などを傷つけることもあります。
- ▶ 含鉛塗料、特定の種類の木材、鋳物、金属などの母材から生じた粉じんは、健康を害する恐れがあります。作業者や近くにいる人々が粉じんに触れたり吸い込んだりすると、アレルギー反応や呼吸器疾患を起こす可能性があります。切断時に発生する粉じんを抑えるために、できるだけ湿式切断での作業を推奨します。作業場の換気源に十分配慮してください。フィルタークラス P2 の防じんマスクの着用をお勧めします。処理する母材について、各国で効力を持つ規定を遵守してください。
- ▶ 本製品は、常に両手でグリップを握んでしっかりと保持してください。グリップ表面は清潔で乾燥した状態に保ち、オイルやグリスで汚さないようにしてください。
- ▶ 回転数が意図せず高くなる場合は、オン / オフスイッチを「停止」位置にしてください。Hilti サービスセンターに連絡してください。
- ▶ ガイドキャリッジのスロットルワイヤーが動かなくなった場合あるいはスロットルレバーが動かなくなった場合は、オン / オフスイッチで直ちにガソリン式切断ソーをオフにしてください。
- ▶ 本製品は決して保護カバーを取り付けずに使用しないでください。保護カバーを正しく調整してください。保護カバーは確実に固定してください。保護機能を最大限に発揮できるように、カッティングディスクの保護されない部分ができるだけ作業者の方に向かないようにカバーの位置を決めてください。使用中に発生する火花が危険源とならないように注意してください。保護カバーは、折れたカッティングディスク破片の飛散やカッティングディスクとの不意の接触および意図しないスパーク飛散から作業者を保護します。



- ▶ 回転部品に触れないでください - 負傷の危険!
- ▶ 足を安定させ、常にバランスを保つようにしてください。これにより、万一本製品が異常状況に陥った場合にも、適切な対応が可能となります。作業中は不安定な姿勢をとらないでください。本製品を使用する際は、粉じん、スパーク飛散、および考えられる先端工具または作業材料の破片が作業者の体にあたらないように製品を保持してください。カッティングディスクに寄りかからないでください。
- ▶ 作業に適した作業着を着用してください。だぶだぶの衣服や装身具を着用しないでください。髪、衣服、手袋を可動部に近づけないでください。だぶだぶの衣服、装身具、長い髪が可動部に巻き込まれる恐れがあります。
- ▶ お使いの製品またはカッティングディスクが落下した場合は、損傷がないか点検してください。必要に応じてカッティングディスクを交換してください。
- ▶ 保護カバーの調整あるいはカッティングディスクの交換の前に、本製品をオフにしてください。
- ▶ 保護手袋は先端工具の交換時にも着用してください。カッティングディスクに触れると、切創事故および火傷の危険があります。
- ▶ 湿式切断の際は、発生するノロが皮膚に接触しないようにしてください。
- ▶ アスベストが含まれる母材は切断しないでください。
- ▶ マグネシウムあるいは木材などの引火しやすい材料は、切断あるいは加工してはなりません。
- ▶ 休憩を取って緊張をほぐし、指を動かして血の巡りを良くするように心がけてください。長時間作業の際には、振動により指、手あるいは手首の関節の血管あるいは神経系に障害が発生する可能性があります。
- ▶ 作業を開始する前に、必要な情報について担当の静力学専門家や建築家、あるいは現場管理責任者に問い合わせてください。支持壁やその他の構造物への切込み、特に鉄筋または鉄骨梁の除去は静力学に影響を及ぼします。
- ▶ 剥がし作業の場合には、作業側と反対の領域を保護してください。剥がれた部分が脱落、落下して他人を傷つける危険があります。
- ▶ 本製品を監視する者のいない状態で作動させないでください。
- ▶ 本製品を床面に置く、次の作業場所へ移動する、あるいは搬送する前に、エンジンをオフにしてカッティングディスクが完全に停止するまでお待ちください。
- ▶ 本製品を外部ウォーターポンプなしで作動させる場合は、必ずポンプカバーを取り付けてください。
- ▶ 使用後は本製品をオフにしてください。
- ▶ 本製品のお手入れは慎重に行ってください。本製品の機能に影響を及ぼすような部品の破損や損傷がないか点検してください。本製品をご使用になる前に、損傷部分の修理を依頼してください。
- ▶ 怪我の危険を低減するため、必ずHilti 純正のアクセサリや工具のみを使用してください。
- ▶ 本製品の修理は必ず認定サービスセンターにお申し付けください。また、必ず純正部品を使用してください。これにより製品の安全性が確実に維持されます。
- ▶ 各国の労働安全衛生法に従ってください。
- ▶ エンジン作動時には、点火ケーブルまたは点火プラグコネクタと接触しないようにしてください。点火プラグの交換時、あるいは点火システムまたは点火システムのコンポーネントの点検の際は、必ずエンジンをオフにしてください。

## 2.3 電気に関する安全注意事項

- ▶ 作業を開始する前に、作業領域に埋設された電線、ガス管や水道管がないかを調査してください。誤って電線を損傷すると、本製品外側の金属部分により感電事故が発生する可能性があります。
- ▶ 使用場所が明らかにされたなら、実施すべき作業について事前に計画してください。警告表示を設置する必要があるかどうか、また他の人員との距離について決めておく必要があるかどうかを検討してください。

## 2.4 作業場の安全確保

- ▶ 作業場の採光に十分配慮してください。
- ▶ 閉めきった場所で作業しないでください。排気ガス中の一酸化炭素、不完全燃焼の炭化水素およびベンゼンによる窒息の危険があります。
- ▶ 作業場の整理整頓に心がけてください。事故の原因となり得る危険物は作業区域から取り除いておいてください。作業場が整理整頓されていないと、事故を引き起こすことがあります。
- ▶ 排気ガスに含まれる、あるいは切断時に発生する熱い火花は、火災や爆発を引き起こす可能性があります。発生する火花が可燃性の物質（ガソリン、乾燥した草など）または爆発性物質（ガスなど）に引火しないことを確認してください。
- ▶ 水を充填した給水タンクは、必ずガイドキャリッジに切断ソーを取り付けた状態で取り付けてください。これによりガイドキャリッジが倒れるのを防止できます。



- ▶ 本製品およびガイドキャリッジを傾斜した面の上に置かないでください。本製品およびガイドキャリッジがしっかりと安定していることを必ず確認してください。
- ▶ ウォーターポンプを取り付けた後は、ネジが推奨締め付けトルクで締め付けられていることを確認してください。
- ▶ ウォーターポンプを取り付ける前に、6 bar の最大許容水道圧を超えないことを確認してください。

## 2.5 液体燃料 (ガソリンとオイル) および揮発性ガス

- ▶ ガソリン蒸気を吸い込んだりガソリンに触れると健康を損なう危険があります。
  - ▶ ガソリンが皮膚に直接触れないようにしてください。保護手袋を着用してください。
  - ▶ 燃料が衣服が汚れた場合は、必ず衣服を着替えてください。
  - ▶ ガソリン蒸気の吸い込みを防止するため、作業場の換気に十分配慮してください。
  - ▶ 規定に合った燃料容器を使用してください。
- ▶ エンジン作動時には本製品への燃料充填は行わないでください。エンジンが冷めるまで待機してください。
- ▶ 燃料充填時には決して喫煙しないでください、火災および爆発の危険があります。
- ▶ 作業区域内で本製品に燃料を充填しないでください (作業場から 3 m / 10 フィート以上離れてください)。燃料充填の際には、燃料がこぼれないように注意してください。適切な漏斗を使用してください。
- ▶ ガソリン蒸気と排気ガスを吸い込まないようにしてください。十分な換気に注意してください。
- ▶ 清掃作業にガソリンまたはその他の可燃性の液体を使用しないでください。

## 2.6 切断研磨機に関する安全上の注意

- ▶ 必ず許容回転数がスピンドルの最大回転数以上のカuttingディスクを使用してください。
- ▶ カuttingディスクの外径と厚さがお使いの製品の寸法に対応したものであるか確認してください。
- ▶ 損傷した、真円でない、あるいは振動が発生するカuttingディスクは決して使用しないでください。
- ▶ 損傷したダイヤモンドカuttingディスクを使用しないでください (メインブレードの亀裂、セグメントの欠けまたは切れ味が悪くなったセグメント、損傷した取り付け穴、反りまたは変形のあるメインブレード、過熱による大きな変色、ダイヤモンドセグメント下部が摩耗したメインブレード、側部の突出がないダイヤモンドセグメントなど)。
- ▶ 歯付き切断工具は使用しないでください。
- ▶ カuttingディスクを取り付ける際には、必ずカuttingディスクの規定の回転方向とスピンドルの回転方向が一致していることを確認してください。カuttingディスクは常に1つだけ取り付けられるようにしてください。
- ▶ カuttingディスク、フランジ、その他のアクセサリーは、本製品のスピンドルに正確に適合しなければなりません。本製品のスピンドルに正確に適合しないカuttingディスクは、回転が不安定になり、非常に激しい振動を起こして制御不能に陥り、カuttingディスクが破断する危険があります。
- ▶ 使用するカuttingディスクに適した直径で、損傷のないテンションフランジのみを使用してください。適切なテンションフランジはカuttingディスクをサポートし、カuttingディスクが破損する可能性を低減します。
- ▶ 本製品は均等に送り、カuttingディスクに横方向の力を加えないでください。カuttingディスクは、常に作業材料に対して直角に接触させてください。切断作業中は、横方向の力を加えたりカuttingディスクを曲げたりして切断方向を変えないでください。
- ▶ 湿式切断で使用したアブレーションカuttingディスクはその日のうちに手入れしてください。濡れたり湿ったりした状態のまま放置しておくともカuttingディスクの強度が落ちます。
- ▶ 木材用のソーブレードは取り付けしないでください。
- ▶ 必ず規格に準拠したカuttingディスクを使用してください。
- ▶ 取り付けおよびご使用前に、カuttingディスクに損傷がないか点検してください。損傷しているカuttingディスクを取り付けしないでください。カuttingディスクメーカーの指示に注意してください。
- ▶ 合成樹脂カuttingディスクの有効期限に注意し、有効期限が過ぎたカuttingディスクは使用しないでください。

### 反動とそれに対する安全上の注意

反動は、回転する研磨ディスクが引っかかったりブロックされたりすることに起因する突然の反応です。先端工具が噛んだりブロックされたりすると、回転している先端工具が突然停止します。これにより切断ソーは、ブロックが生じた位置において制御されることなく先端工具の回転方向と反対の方向に加速されます。例えば、研磨ディスクが作業材料の中で噛んだりブロックされたりすると、作業材料に入り込んだ研磨ディスクの縁部が引っかかって破損したり、反動が起きたりすることがあります。その際は、ブロックされた箇所でのディスクの回転方向により、研磨ディスクが作業者の方向やその逆方向に動きます。この場合研磨ディスクが折損することもあります。



切断ソーの取り扱いが正しくないと、反動が生じます。反動は、以下に示すような適切な安全措置を取ることで防止することができます。

- ▶ 切断ソーは両手でしっかりと支え、反力を受け止めることができるように身体と腕を構えます。高速作動時の反力や反発モーメントを最大限制御できるように、常に補助グリップ（装備されている場合）を使用してください。作業者は適切な安全処置を施すことにより反動を防止することができます。
- ▶ 手を回転する先端工具から遠ざけてください。反動で先端工具が手に向かって動く可能性があります。
- ▶ 回転中のカッティングディスクの前後領域から身体を離してください。切断ソーは、ブロックされた箇所において反動により研磨ディスクの動きと反対方向に動きます。
- ▶ 特に角部や鋭い縁部などの領域では慎重に作業してください。先端工具が作業材料から跳ね返ったり、噛んだりしないようにしてください。回転中の先端工具は、角部や鋭い縁部で、あるいはバウンドしたときに噛みやすくなります。その場合、制御不能に陥ったり反動が生じたりします。
- ▶ チェーンソーブレードや歯の付いたソーブレード、スロットが10 mm以上のセグメント付きダイヤモンドディスクは使用しないでください。この種の先端工具を使用すると、頻繁に反動が生じたり切断ソーが制御不能になったりします。
- ▶ カッティングディスクがブロックされたり、押し付けが強くなりすぎないようにしてください。過度に深い切断は行わないでください。カッティングディスクに過度な負荷がかかると、応力が強くなってディスクが曲がったりブロックされやすくなるため、反動やディスク破損が生じる可能性が高くなります。
- ▶ カッティングディスクが噛んだ場合や作業を中断する場合は、本体の電源をオフにして、ディスクが完全に停止するまで本体を保持してください。まだ回転しているカッティングディスクを切断箇所から取り出そうとしないでください。反動が生じる原因となります。ディスクが噛む場合は、その原因を突き止めて適切な処置を施してください。
- ▶ 切断ソーが作業材料にある間はスイッチを再びオンにしないでください。カッティングディスクが最高回転数に達してから、切断を慎重に再開してください。この手順を守らないと、ディスクが引っかかって作業材料から飛び出たり、反動が生じることがあります。
- ▶ 噛んだカッティングディスクによる反動の危険を最小限に抑えるために、プレートや大型の作業材料にはサポートを施してください。大型の作業材料はそれ自身の重みでたわむことがあります。作業材料はディスクの両側、つまり切断箇所付近と縁部で支える必要があります。
- ▶ 既存の壁やその他の見通しのきかない領域で「プランジカット」を行う場合は特に注意してください。押し込んだカッティングディスクはガス管、水道管、電気配線、その他の対象物に食い込んで反動を引き起こすことがあります。

## 2.7 搬送および保管

- ▶ 搬送の際には本製品をオフにしてください。
- ▶ カッティングディスクは、使用後は本製品から取り外してください。カッティングディスクを取り付けたまま搬送すると、カッティングディスクが損傷することがあります。
- ▶ カッティングディスクは慎重に取り扱い、メーカーの指示に従って保管してください。
- ▶ 本製品は、必ず直立した状態で横にしないで保管 / 搬送してください。
- ▶ ガイドキャリッジと本製品は一緒に運ばないでください。ガイドキャリッジを搬送する前に給水タンクを取り外してください。
- ▶ 本製品およびガイドキャリッジはクレーンで搬送してはなりません。
- ▶ 本製品を使用しない時には、確実に保管してください。未使用時には、本製品を乾いた高い場所に施錠し、子供が触れない状態で保管してください。
- ▶ 本製品を置く際には、本製品がしっかりと安定していることを確認してください。
- ▶ 使用後は、梱包あるいはカバーをかける前にまず本製品を冷ましてください。
- ▶ ガソリンとオイルは通気性の良い場所に、規定の燃料容器に入れて保管してください。

## 2.8 測定 CO<sub>2</sub> 極限值についての情報

切断ソーのエンジンは、常に本取扱説明書に記載の操作および整備指示に従って整備・運転してください。これにより、排気ガスが法律に定められた制限値の範囲内にあることが確実なものになります。

本取扱説明書に記載の操作および整備指示に従わないと、有効な排気ガス規定に対する本製品の適合性に影響が及ぶことがあります。燃料システムの改変や損傷についても、同じことが当てはまります（供給、調整、準備、など）。

### 注意

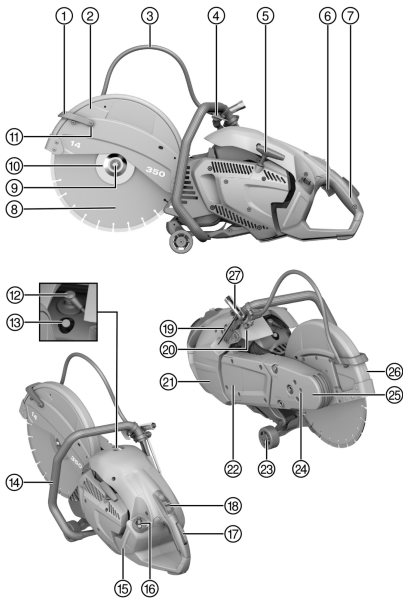
規定と異なる排気ガス値 エンジンおよび / または燃料システムを改変すると、EU 排出ガス承認は失効します。

- ▶ エンジンおよび / または燃料システムの改変は許可されません。



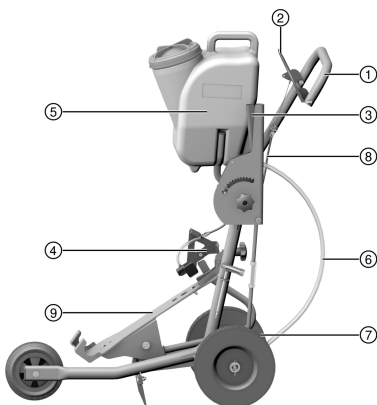
### 3 製品の説明

#### 3.1 ガソリン式切断ソー



- ① ウォーターノズル内蔵ウォーターブラケット
- ② 保護カバー
- ③ 給水部
- ④ 給水バルブ
- ⑤ ワイヤースターター
- ⑥ スロットルレバー
- ⑦ 後部グリップ
- ⑧ カuttingディスク
- ⑨ テンションボルト
- ⑩ テンションフランジ
- ⑪ ウォーターノズル用清掃ネジ
- ⑫ 点火プラグコネクター
- ⑬ 減圧バルブ
- ⑭ 前部グリップ
- ⑮ タンク残量表示
- ⑯ 燃料タンクキャップ
- ⑰ 安全スロットルグリップ
- ⑱ ハーフスロットルロック付きエンジンスター  
ト / ストップスイッチ
- ⑲ スターターポンプ
- ⑳ 給水コネクター
- ㉑ エアフィルター用カバー
- ㉒ ポンプカバー
- ㉓ ガイドブーリー
- ㉔ カuttingディスク交換用ロックボア
- ㉕ ソーアーム
- ㉖ 回転方向矢印
- ㉗ 取り付け工具

#### 3.2 ガイドキャリッジ (アクセサリー)



- ① グリップ
- ② スロットルレバー
- ③ 切り込み深さ設定
- ④ ダウンホルダー
- ⑤ 給水タンク
- ⑥ 給水コネクター
- ⑦ 軸調整
- ⑧ スロットルワイヤー
- ⑨ 本体キャリア





### 3.3 正しい使用

本書で説明している製品は、アスファルト、および鉱物を含む建設材料または金属製建設材料を、ダイヤモンドカuttingディスクまたはアブレーションカuttingディスクを使用して乾式切断あるいは湿式切断するためのガソリンエンジンで作動する切断ソーです。本製品は、手であるいはワゴンに取り付けてガイドすることができます。

### 3.4 推奨する使用方法

- 切断時に発生する粉じんを抑えるために、できるだけ湿式切断で作業してください。自動吸引式ウォーターポンプ（アクセサリー）を使用すれば、例えば水を容器から直接吸引させて水道設備が利用できない場合にも作業することができます。
- 切断する作業材料は1回の作業工程で完全に切断分離してしまわず、切断ソーを何回か前後に動かして徐々に希望の切り込み深さとするようにしてください。
- ダイヤモンドカuttingディスクの損傷を防止するために、乾式切断の際には作動中は30...60秒ごとに約10秒間カuttingディスクを切断部から持ち上げてください。
- 切れ味が悪くなったダイヤモンドカuttingディスク（ダイヤモンドが結合部から出ていない）は、砂石などの研磨性の母材を切断することによって砥いでください。
- 大きな面積の床面切断には、切断ソーをガイドキャリッジ（アクセサリー）に取り付けてください。

### 3.5 カuttingディスクの仕様

本製品には、EN 13236 準拠のダイヤモンドカuttingディスクを使用する必要があります。本製品には、金属製建設材料の加工のために EN 12413（ストレートでオフセットなしの形状、タイプ 41）に準拠した繊維強化合成樹脂カuttingディスクを使用することもできます。

カuttingディスクメーカーの使用および取り付け指示を遵守してください。

### 3.6 本体標準セット構成

ガソリン式切断ソー、取扱説明書。

その他のご使用の製品用に許可されたシステム製品については、弊社営業担当または **Hilti Store** にお問い合わせいただくか、あるいは [www.hilti.group](http://www.hilti.group) でご確認ください。

### 3.7 消耗品および摩耗部品

- エアフィルター
- ワイヤー
- スターター
- ガソリンフィルター
- 点火プラグ
- 工具セット
- シリンダーセット
- 固定用ネジ式
- フランジ (2 個)
- センタリングスリーブ 20 mm / 1"

## 4 製品仕様

### 4.1 製品特性

	DSH 700-X 35	DSH 900-X 40
製品世代	04	04
重量 (カuttingディスクを含まず、タンクは空)	12.1 kg	12.4 kg
重量 (ガイドキャリッジを含む、カuttingディスクを含まず、タンクは空)	43.1 kg	43.4 kg
最大スピンドル回転数	5,100/min	4,700/min
カuttingディスクの最大回転数	5,100/min	4,700/min
最大切り込み深さ	125 mm	150 mm



	DSH 700-X 35	DSH 900-X 40
エンジン仕様	2 サイクルエンジン / 単気筒 / 空冷	2 サイクルエンジン / 単気筒 / 空冷
排気量	87 cm <sup>3</sup>	87 cm <sup>3</sup>
公称出力 (ISO 7293)	4.2 kW	4.2 kW
エンジン公称回転数 (ISO 7293)	8000 ± 200/min	8000 ± 200/min
無負荷回転数	2750 ± 250/min	2750 ± 250/min
点火 (タイプ)	点火タイミング電子制御	点火タイミング電子制御
電極ギャップ	0.7 mm	0.7 mm
点火プラグ	メーカー : NGK、機種名 : CMR7A	メーカー : NGK、機種名 : CMR7A
点火プラグ固定の締付けトルク	12 Nm	12 Nm
キャブレター	メーカー : Walbro、モデル : WT、機種名 : 1152	メーカー : Walbro、モデル : WT、機種名 : 1152
混合燃料	API-TC オイル 2% (1: 50)	API-TC オイル 2% (1: 50)
タンク容量	0.9 ℓ	0.9 ℓ
カッティングディスクの取り付け穴 / センタリングスリーブのスピゴット (反転可能) の直径	20 mm または 25.4 mm	20 mm または 25.4 mm
最小フランジ外径	102 mm	102 mm
最大ホイール厚 (メインブレード厚)	5.5 mm	5.5 mm
最大ディスク外径	350 mm	400 mm
カッティングディスク固定の締付けトルク	25 Nm	25 Nm

## 4.2 排気ガス値

**i** 確認された値は、エンジンタイプを代表する 1 台のエンジンを、験室環境において規定の試験サイクルで試験して得られたものです。

CO <sub>2</sub> 排出値 [g/kWh]	840.1
-----------------------------	-------

## 4.3 騒音および振動値について

本説明書に記載されているサウンドプレッシャー値および振動値は、規格に準拠した測定方法に基づいて測定したものです。切断ソーを比較するのにご使用いただけます。曝露値の暫定的な予測にも適しています。記載されているデータは、切断ソーの主要な使用方法に対する値です。切断ソーを他の用途で使用したり、異なる先端工具を取り付けて使用したり、手入れや保守が十分でないまま使用した場合には、データが異なることがあります。このような相違により、作業時間全体で曝露値が著しく高くなる可能性があります。

曝露値を正確に予測するためには、切断ソーのスイッチをオフにしている時間や、電動工具が作動していても実際には使用していない時間も考慮しなければなりません。このような相違により、作業時間全体で曝露値が著しく低くなる可能性があります。

作業者を騒音および / または振動による作用から保護するために、他にも安全対策を立ててください (例 : 切断ソーおよびの先端工具の手入れや保守、手を冷やさないようにする、作業手順の計画を立てる)。

### 騒音排出値

	DSH 700-X 35	DSH 900-X 40
サウンドプレッシャーレベル ISO 19432-1 (ISO 11201) (L <sub>pa,eq</sub> )	100 dB(A)	100 dB(A)
不確実性	1.8 dB(A)	1.8 dB(A)
サウンドパワーレベル (測定値) 2000/14/EC (ISO 3744)	110 dB(A)	110 dB(A)
不確実性	1.2 dB(A)	1.2 dB(A)

### 合計振動値

サウンドプレッシャーレベルおよび振動値は、アイドリング 1/7、フルスロットル 6/7 として測定したものです。





	DSH 700-X 35	DSH 900-X 40
ISO 19432-1 に準拠した前方グリップにおける排出振動値 ( $a_{hv,eq}$ )	5.2 m/s <sup>2</sup>	5.2 m/s <sup>2</sup>
不確実性	1.9 m/s <sup>2</sup>	1.8 m/s <sup>2</sup>
ISO 19432-1 に準拠した後方グリップにおける排出振動値 ( $a_{hv,eq}$ )	4.4 m/s <sup>2</sup>	4.7 m/s <sup>2</sup>
不確実性	1.0 m/s <sup>2</sup>	1.1 m/s <sup>2</sup>

## 5 作業準備

### 5.1 燃料

2 サイクルエンジンはガソリンとオイルの混合燃料で作動します。混合燃料の品質はエンジンの機能と寿命に決定的な影響を及ぼします。

#### 警告

負傷の危険。 ガソリン蒸気を吸い込んだりガソリンに触れると健康を損なう危険があります。

- ▶ ガソリンが皮膚に直接触れないようにしてください。保護手袋を着用してください。
- ▶ 燃料で衣服が汚れた場合は、必ず衣服を着替えてください。
- ▶ ガソリン蒸気の吸い込みを防止するため、作業場の換気に十分配慮してください。
- ▶ 規定に合った燃料容器を使用してください。

#### 5.1.1 燃料の選択基準

- ▶ オクタン値89 ROZ 以上のレギュラーガソリンまたはハイオクガソリンを使用してください。



使用する燃料のアルコール濃度（エタノール、メタノールなど）は 10% 以下でなければなりません。これを守らないと、エンジンの寿命が大幅に低下します。

#### 5.1.2 2 サイクルエンジン用オイル

- ▶ 少なくともAPI-TC 仕様を満たした、空冷エンジン向け高品質 2 サイクルエンジン用オイルを使用してください。

#### 5.1.3 燃料を混合する



2 サイクルエンジン用オイルの仕様が適切なものであるか常に注意し、必ず最適な混合比の燃料と 2 サイクルエンジン用オイルとの混合液を使用してください。これにより、エンジンの過度の摩耗や損傷を防ぐことができます。

最適な混合比は1:50 です。これは、API-TC 仕様の 2 サイクルエンジン用オイル 1 に対して 50 のガソリン、という混合比です（例：100 ml の 2 サイクルエンジン用オイルと 5 リットルのガソリンを容器に充填）。

使用する 2 サイクルエンジン用オイルまたはガソリンの品質がわからない場合は、混合比を1:25 に増やしてください。

1. まず必要な量の 2 サイクルエンジン用オイルを燃料容器に入れます。
2. 次にガソリンを燃料容器に入れます。
3. 燃料容器を閉じます。
4. 燃料容器を揺すって燃料を混ぜます。

#### 5.1.4 燃料を充填する

1. 以下の装備がある場合は、追加してこの作業を行ってください：
  - ▶ 燃料と 2 サイクルエンジン用オイルを混合します。 653
2. 本製品を安定した直立位置にします。
3. キャップを反時計方向に回して取り外し、燃料タンクを開きます。
4. 漏斗を使って燃料をゆっくりと注入します。
5. キャップを取り付けて時計方向に回し、燃料タンクを閉じます。
6. 燃料容器を閉じます。



## 5.2 取り付けおよび調整作業

### 警告

**負傷の危険。** 回転しているカットオフホイールに接触すると負傷の危険があります。熱い機械部品あるいは熱いカットオフホイールによる火傷の危険があります。

- ▶ 本製品で取り付けあるいは交換作業を行う前に、エンジンがオフにされ、カットオフホイールが完全に停止し、製品が冷めた状態にあることを確認してください。
- ▶ 保護手袋を着用してください。

### 5.2.1 カuttingディスクを取り付ける

#### 警告

**負傷や損傷の危険があります。** Cuttingディスクあるいは固定具が不適切であると、作動時に損傷する危険、本製品を制御できなくなる危険、あるいは先端工具が破損する危険があります。

- ▶ Cuttingディスクの許容回転数が本製品に記載されているスピンドルの最高回転数以上であることを確認してください。Cuttingディスク、フランジおよびネジはお使いの製品に対応したものでなければなりません。
- ▶ 必ず取り付け穴の直径が 20 mm または 25.4 mm (1") で、センタリングスリーブに適合したCuttingディスクを使用してください。

#### 警告

**負傷や損傷の危険があります。** 損傷したCuttingディスクは破損することがあります。

- ▶ Cuttingディスクをぶつけてしまったなら、直ちに損傷がないか点検し、必要に応じて交換してください。
- ▶ 損傷した、真円でない、あるいは振動が発生するCuttingディスクは決して使用しないでください。
- ▶ 有効期限が過ぎた、あるいは水分により軟化している繊維強化合成樹脂Cuttingディスクは使用しないでください。

#### 警告

**負傷や損傷の危険があります。** 固定用ネジをきつく締め付けすぎると、固定用ネジあるいはそれに取り付けられているシムが、損傷または破断することがあります。

- ▶ 固定用ネジは、常に所定のトルクで確実に締め付けてください。
- ▶ 固定用ネジをきつく締め付けすぎないように注意してください。

#### 警告

**負傷の危険！** Cuttingディスクの取り付けあるいは取り外しが正しくないと、緩んだ部品が眼に入り込んで負傷することがあります。

- ▶ 先端工具の交換の際には、必ずアイシールド（保護メガネ）を着用してください。

1. ロックピンをベルトカバーのボアに差し込み、ロックピンが噛み合うまでCuttingディスクを回します。
2. レンチを使用して固定用ネジを反時計方向に緩め、ディスクと共に固定用ネジを取り外します。
3. ロックピンを取り外します。
4. テンションフランジとCuttingディスクを取り外します。
5. 取り付けるCuttingディスクの取り付け穴がセンタリングスリーブのスピゴットと一致しているか点検します。



センタリングスリーブには、一方の側に直径 20 mm のスピゴット、それと向かい合う側に直径 25.4 mm (1") のスピゴットがあります。

6. 本製品およびCuttingディスクの固定面とセンタリング面を清掃します。
7. Cuttingディスクをセンタリングカラーと共に駆動軸に取り付けます、回転方向が正しいか確認してください。
  - ▶ Cuttingディスクの回転方向矢印を本製品に表示されている回転方向に合わせます。
8. テンションフランジとディスクを駆動軸に取り付け、固定用ネジを時計方向に締め付けます。
9. ロックピンをベルトカバーのロックボアに差し込み、ロックピンが噛み合うまでCuttingディスクを回します。
10. 固定用ネジを締め付けます（締め付けトルク：25 Nm）。
11. ロックピンを取り外します。



**⚠ 注意**

負傷や損傷の危険があります。損傷した先端工具は破損することがあります。

- ▶ 損傷した、真円でない、あるいは振動が発生する先端工具は決して使用しないでください。
- ▶ 危険領域外に留まるようにしてください。

12. 新しいカッティングディスクを取り付けた後は、お使いの製品を無負荷で最大回転数で約 1 分間回転させてください。

**5.2.2 保護カバーを調整する****⚠ 警告**

負傷の危険。カッティングディスクとの接触、飛散する素材粒子あるいは火花により人員が負傷する危険があります。

- ▶ 保護カバーは、素材粒子および火花の飛散方向が使用者と製品から遠ざかる方向になるように調整してください。
- ▶ 保護カバーを希望の位置に回します。
  - ▶ ブレードカバーの開閉口が作業者の方を向いていないことを確認します。



ウォーターブラケットをハンドルとして使用しないでください。

**5.2.3 通常切断位置からフラッシュ切断位置への変更**

できるだけエッジ部および壁面に近い位置で切断を行うために、ソーアームの前端を変更することができます。

- ▶ 本製品をフラッシュ切断位置で運転する場合は、お使いの製品の改造をHilti サービスセンターに依頼してください。

**5.3 ガイドブリーの回転動作をロックする 4****⚠ 警告**

負傷の危険。切断ソーは意図せず動いたり落下する可能性があります。

- ▶ 天井、建築足場および / あるいは傾斜のある場所で作業する場合は、必ずガイドブリーの回転動作をロックしてください。

1. ガイドブリーの固定用ネジを緩め、ガイドブリーを取り外します。
2. ローラーを 180° 回転させ、固定用ネジを取り付けます。
  - ▶ 内蔵のロック機能が有効になります。
3. ガイドブリーが確実に固定されていることを確認してください。

**5.4 ガソリン式切断ソーをガイドキャリッジ (アクセサリ) に取り付ける 5**

1. 給水タンクをガイドキャリッジから取り外します。
2. 切り込み深さ設定用レバーを最上位置にします。
3. スターボルトを緩めてダウンホルダーを開きます。
4. ホイール付き切断ソーを図のように前方の本体サポートにセットし、切断ソーのグリップをダウンホルダーの下に旋回します。
5. スターボルトを締め付けて切断ソーを固定します。
6. 満タンにした給水タンクを取り付けます。
7. グリップを作業しやすい高さに調整します。
8. 保護カバーを調整します。 655



特に初回使用時には、スロットルワイヤーが正しく調整されていることを確認してください。スロットルレバーを押した状態で本製品がフルスロットル位置にならなければなりません。そうならない場合は、ワイヤーテンショナーを回転させてスロットルワイヤーを調整することができます。

スロットルワイヤーが操作されていない場合は、カッティングディスクはアイドルングで停止しなければなりません。そうならない場合は、オン / オフスイッチを直ちに「停止」位置にしてスロットルワイヤーを調整するか、あるいはHilti サービスセンターに調整を依頼してください。



**5.5 ウォーターポンプ (アクセサリー) を取り付ける ⑤**

1. 本製品をオフにします。
2. ポンプカバーの3本の固定用ネジを緩め、ポンプカバーを取り外して確実に保管してください。



本製品をウォーターポンプなしで運転する場合は、ポンプカバーが取り付けられていなければなりません。

3. ウォーターポンプを取り付け、カッティングディスクを軽く回してウォーターポンプとカップリングベールのギアを均等に位置調整して、ギアが相互に噛み合うようにします。
  - ▶ 位置はコーディングされていて、正しくない状態で取り付けることはできません。
4. 3本の固定用ネジを取り付け、規定の締付けトルクで締め付けます (締付けトルク: 8 Nm)。
5. ポンプのホースを切断ソーの接続部に接続します。
6. 給水コネクターのホース終端から防じんカバーを取り外します。
7. 水道の水圧が6 barを超過していないことを確認します。
  - ▶ 水道の水圧が6 barを超過している場合は、水圧を低減します。
8. ウォーターポンプを水道に接続するか、あるいは吸引ホースを水を入れた容器へと取り回します。



ウォーターポンプが給水コネクターに接続されていない場合は、給水コネクターのホース終端に防じんカバーを取り付けてください。

**5.6 ウォーターポンプ (アクセサリー) を取り外す**

1. 本製品をオフにします。
2. 給水部をウォーターポンプから外します。
3. 給水コネクターのホース終端に防じんカバーを取り付けてください。
4. ポンプと本製品との接続を解除します。
5. ポンプの3本の固定用ネジを緩め、ポンプを取り外します。
6. 本製品にポンプカバーを乗せて3本の固定用ネジで取り付け、締め付けます (締付けトルク: 4 Nm)。

**5.7 エンジンを始動させる ⑦****⚠ 危険**

窒息の危険。排気ガス中の一酸化炭素、不完全燃焼の炭化水素およびベンゼンによる窒息の危険があります。

- ▶ 閉めきった場所、溝内、あるいは窪んだ場所で作業をしないでください、また十分な換気に注意してください。

**⚠ 警告**

予期しない製品動作による負傷の危険！ 製品の例外的な動作に注意してください。ご使用前、あるいはご使用中に以下のいずれかの事象が確認された場合は、本製品を使用するのあらゆる作業を直ちに中断し、オン/停止スイッチを**Stop**の位置にする、ポンプヘッド (スターターポンプ) を押す、あるいは点火プラグコネクターを抜き取るなどの操作により、本製品をオフにしてください。Hilti サービスセンターにご連絡ください。

- ▶ モーターまたはカッティングディスクの回転数の変化、増加、あるいは予期しない加速。
- ▶ コントロールスイッチ、スロットルレバー、あるいはその他の操作エレメントが動かない、ブロックされている、反応が遅れる、あるいは非常にゆっくり元の位置に戻る。
- ▶ カッティングディスクの制動が予期したものより大幅に遅い、あるいはまったく制動されない。

**⚠ 警告**

火傷の危険。排気部は運転中に非常に熱くなります。エンジンをオフにした後も長時間にわたって高温のままです。

- ▶ 保護手袋を着用し、排気部に接触しないようにしてください。
- ▶ 熱くなった本製品を可燃物の上に置かないでください。

**⚠ 警告**

負傷の危険。排気部が損傷すると排出騒音が許容値を超過して、聴覚に悪影響を及ぼす危険が高くなります。

- ▶ 排気部が損傷した / または改造を加えられた、あるいは排気部のない製品は決して使用しないでください。



**警告**

ウォーターポンプ用カバーを取り付けずに作動させることによる負傷の危険 作動中のウォーターポンプ接続部に接触すると、負傷の原因となります。

- ▶ ウォーターポンプを作動させる前に、カバーが正しく取り付けられていることを確認してください。

**警告**

引火した物質および気体による負傷の危険。火傷あるいは死亡事故の原因となることがあります。

- ▶ 引火性の高い物質および気体がある場合には、本製品を作動させなしてください。
- ▶ 十分な換気を心がけてください。

**注意**

ウォーターポンプを取り付けている場合、指を挟む危険、火傷の危険があります。ポンプハウジングに触れると火傷の危険があります。

- ▶ 前側グリップは、上側および左側のみを掴むようにしてください。

1. 減圧バルブを1回押します。
2. 冷間始動の場合のみ、ポンプヘッドが完全に燃料で満たされるまでスターターポンプを2...3回操作します。
3. 安全スロットルグリップを押して、その状態を保ちます。
4. スロットルレバーを押して、その状態を保ちます。
5. オン / オフスイッチを「スタート」位置にします。
6. 手を安全スロットルグリップとスロットルレバーから放します。
  - ▶ ハーフスロットル位置が有効になります。
7. カuttingディスクが自由に回転するか点検します。
8. 右脚部を後部グリップの下に置きます。
9. 抵抗が感じられるまで右手でワイヤースターターをゆっくり引きます。
10. ワイヤースターターを強く引きます。
11. エンジンが作動するまでこの手順を繰り返します。
12. エンジンが作動したら、直ちにスロットルレバーを短く押してください。
  - ▶ ハーフスロットルロックが非作動になり、エンジンはアイドリング状態で作動します。

**5.8 エンジン始動後の点検**

1. Cuttingディスクがアイドリング状態では停止しているか、また短時間のフルスロットルの後Cuttingディスクはアイドリング状態で再び完全に停止するか、点検してください。
  - ▶ アイドリングでCuttingディスクが回転する場合は、アイドリング回転数を低くしてください。これが不可能な場合は、製品をHilti サービスセンターへ送付してください。
2. オン / オフスイッチが正常に機能するか点検してください。オン / オフスイッチを「停止」位置にします。
3. エンジンが始動しない場合は、ポンプヘッド（スターターポンプ）を押します。この操作が効果がない場合は、点火プラグコネクターを外して製品をHilti サービスセンターへ送付してください。

**5.9 エンジンをオフにする****警告**

負傷の危険。回転しているカットオフホイールが破損すること、および / または母材が予期せず飛散することがあります。

- ▶ カットオフホイールを置く前に、カットオフホイールを停止状態にしてください。

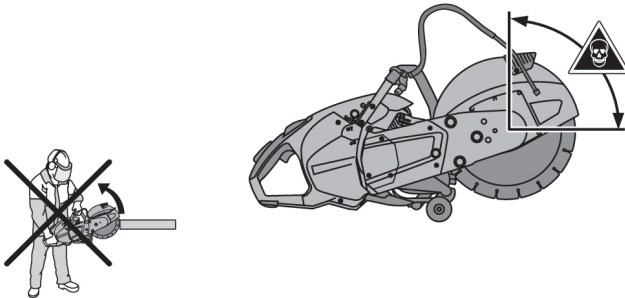
1. スロットルレバーを放します。
2. オン / オフスイッチを「停止」位置にします。
  - ▶ エンジンが停止します。



### 6.1 切断テクニック

#### 反動を防止する

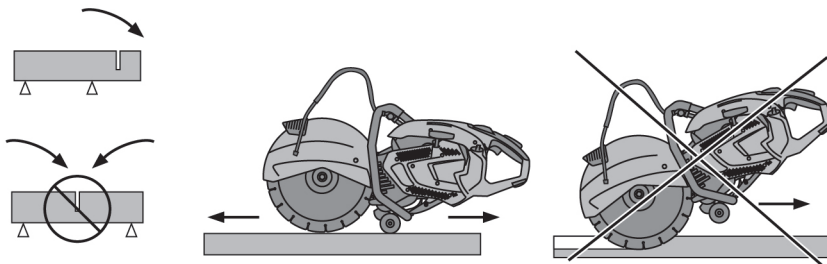
切断ソーが図示した領域で母材と接触すると、反動の危険があります。



- ▶ カuttingディスクが図示した領域で母材と接触するのを避けてください。
- ▶ Cuttingディスクは常に上方から作業材料へ接触させてください。Cuttingディスクは、回転ポイント下部の1つの位置のみで作業材料と接触するようにします。
- ▶ Cuttingディスクを既存の切り込みにセットする際は、特に慎重に行ってください。

#### ブロックを防止する

床面方向への切断では、Cuttingディスクが噛むと本製品が意図せず前方へと跳ね返る危険があります。壁面などへの垂直方向の切断では、Cuttingディスクが噛むと本製品が意図せず上方へと跳ね返る危険があります。



#### 注意

**破損の危険あるいは反動の危険。** カットオフホイールに過負荷がかかると歪みが発生します。切断時にカットオフホイールが噛むと、カットオフホイールの反動または破損の可能性が高まります。

- ▶ カットオフホイールが噛まないようにしてください。また切断時の過度な押圧を避けてください。
  - ▶ すぐに切り込み深さを過度に深くしようとしないでください。
- 
- ▶ 厚い作業材料はできるだけ何回かの作業に分けて切断してください。切り込み深さが過度にならないようにしてください。
  - ▶ 切断を開始する前に切断ソーを最高回転数にします。
  - ▶ Cuttingディスクは、回転軸の下方で直角に作業材料と接触させてください。
  - ▶ Cuttingディスクを、ゆっくりと過剰な力を加えずに前後に動かしながら、作業材料へと切り込みます。



- ▶ 加工する母材に合った適度な送りで作業してください。

**i** 作業の進行が遅い場合、ダイヤモンドセグメントの切れ味が鈍くなっていることがあります。そのようなダイヤモンドセグメントは、研磨材（Hilti シャープニングプレートまたは研磨用レンガ）を切断することにより、切れ味を回復させることができます。

- ▶ 切断ソーは均等に送り、カッティングディスクに横方向の力を加えないでください。
- ▶ 切断ソーは、常に両手でグリップを掴んでしっかりと保持してください。グリップ表面は乾燥させ、清潔に保ち、オイルやグリスで汚さないようにしてください。
- ▶ 作業領域、および特に切断方向に人がいないことを確認してください。作業場から約 15 m の範囲内に関係者以外の人を立ち入らせないでください。

#### 作業材料の配置



- ▶ プレートまたは大型作業材料は、切断中および切断後に切り口が開いた状態になるように支持してください。

## 7 手入れと保守

### 警告

**負傷の危険。** 回転しているカットオフホイールあるいは熱い機械部品に接触すると、負傷や火傷の危険があります。

- ▶ 手入れ、修理、清掃および保守作業の際には必ずエンジンをオフにし、本製品を冷ましてください。

### 7.1 メンテナンススケジュール

	作業を開始する前に	半年ごと	必要に応じて
不具合のない状態で完全に機能し、漏れの発生している箇所がないことを点検し、必要に応じて修理する。	✓		
汚れがないか点検し、必要に応じて清掃する。	✓		
操作エレメントが正常に作動するか点検し、必要に応じて修理する。	✓		
カッティングディスクに不具合がないか点検し、必要に応じて交換する。	✓		
製品の外側から手が届くナットとネジを締め直します。	✓	✓	✓
燃料フィルターに汚れがないか点検し、必要に応じて交換する。		✓	✓
製品が始動しない場合、あるいはエンジン出力の低下が感じられる場合は、エアフィルターを交換します。			✓
製品が始動しない場合、あるいは始動がスムーズでない場合は、点火プラグを清掃または交換します。			✓
アイドリング時にカッティングディスクが停止しない場合は、無負荷回転数を調整します。			✓
カッティングディスクに負荷がかかるとベルトが滑る場合は、Hilti サービスセンターに製品の修理を依頼します。			✓




## 7.2 エアフィルターを清掃 / 交換する

### 注意

損傷の危険。 粉じんが入り込むと製品が損傷します。

- ▶ 必ずエアフィルターを取り付けて作業してください、また損傷したエアフィルターは使用しないでください。
- ▶ エアフィルター交換時には本製品を立て、横にしないでください。エアフィルターの下部にあるフィルターのスクリーンに粉じんが達しないように注意してください。

 エンジン出力の低下を確認できる場合あるいはスタート動作が悪化してきた場合は、エアフィルターを交換してください。

1. エアフィルターキャップの固定用ネジを外し、エアフィルターキャップを取り外します。
2. エアフィルターとフィルターチャンバーから付着した粉じんを入念に除去します（集じん機を使用）。
3. フィルターホルダーの固定用ネジを緩め、エアフィルターを取り外します。
4. 新品のエアフィルターを取り付け、フィルターホルダーで固定します。
5. エアフィルターキャップを取り付け、固定用ネジを締め付けます。

## 7.3 破断したスターターワイヤーの交換

### 注意

損傷の危険。 スターターワイヤーが短すぎるとハウジングを損傷することがあります。

- ▶ 破断したスターターワイヤーは決して使用しないで交換してください。

1. 3本の固定用ネジを外し、スターターアセンブリーを取り外します。
2. 残っているワイヤー断片をワインディングスプールとスターターグリップから取り外します。
3. 新品のスターターワイヤーの片方の端部に固い結び目を作り、結び目のない方のワイヤー端部を上からワイヤーコイルに挿入します。
4. 結び目のないワイヤー端部を下からスターターハウジングのボアとスターターグリップに通し、ワイヤー端部と同じく固い結び目を作ります。
5. スターターワイヤーを図のようにハウジングから引いて、ワインディングスプールのスロットに通します。
6. スターターワイヤーをワインディングスプールのスロット付近にしっかりと保持し、ワインディングスプールを時計方向にストップ位置まで回します。
7. コイルのスロットがスターターハウジングの貫通部に重なるまで、ワインディングスプールをストップポイントから最低  $\frac{1}{2}$  回転 ... 最大  $1\frac{1}{2}$  回転戻します。
8. ワインディングスプールをしっかりと保持し、ワイヤーをハウジングからスターターグリップ方向に引きます。
9. ワイヤーを張った状態に保ち、スターターワイヤーがひとりでに引き込まれるようにワインディングスプールを放します。
10. スターターワイヤーをストップ位置まで引き、この位置でワインディングスプールを手でさらに  $\frac{1}{2}$  回転以上時計方向に回すことができるか点検します。これが不可能な場合、スプリングを1回転反時計方向に緩める必要があります。
11. スターターアセンブリーを取り付け、慎重に押し下げます。スターターワイヤーを引くことにより、クラッチ部が噛み合い、スターターアセンブリーが完全に接触します。
12. スターターアセンブリーを3本の固定用ネジで固定します。

## 7.4 燃料フィルターを交換する

### 警告

負傷の危険。 ガソリン蒸気を吸い込んだりガソリンに触れると健康を損なう危険があります。

- ▶ ガソリンが皮膚に直接触れないようにしてください。保護手袋を着用してください。
- ▶ 燃料で衣服が汚れた場合は、必ず衣服を着替えてください。
- ▶ ガソリン蒸気の吸い込みを防止するため、作業場の換気に十分配慮してください。
- ▶ 規定に合った燃料容器を使用してください。







本製品に燃料を充填する際には、汚れが燃料タンク内に入り込まないように注意してください。

1. 燃料タンクを開きます。
2. 燃料タンクから燃料フィルターを引き抜きます。
3. 燃料フィルターを点検します。
  - ▶ 燃料フィルターの汚れが激しい場合は交換します。
4. ホースのクランプを引き戻し、汚れた燃料フィルターを取り出します。
5. 新しい燃料フィルターを取り付け、クランプでホースに固定します。
6. 燃料フィルターを燃料タンクに元通りに挿入します。
7. 燃料タンクを閉じます。

## 7.5 点火プラグを清掃する、電極ギャップを調整する、または点火プラグを交換する

### 注意

負傷の危険。本製品を運転した直後には、点火プラグとエンジン部品が熱くなっていることがあります。

▶ 手入れや保守作業の前に、本製品を冷ましてください。

1. 点火プラグコネクターを少し回して抜き取ります。
2. 点火プラグレンチを使用して点火プラグをシリンダーから外します。
3. 必要に応じて電極を柔らかいワイヤブラシで清掃します。
4. 電極ギャップを点検し、必要場合はフィラーゲージを使用してギャップを0,7 mmの適切な間隔に調整します。
5. 点火プラグをプラグコネクターに挿入し、点火プラグのネジ山をシリンダーに噛み合わせます。
6. オン / オフスイッチを「スタート」位置にします。

### 警告

負傷の危険。電極に触れると感電の危険があります。

▶ 点火プラグ電極に触れないようにしてください。

7. ワイヤースターターを引きます（減圧バルブを押す）。
  - ▶ このとき点火スパークをはっきりと確認できなければなりません。
8. 点火プラグレンチを使用して点火プラグをシリンダーへ取り付けます（締付けトルク：12 Nm）。
9. 点火プラグコネクターを点火プラグに挿入します。

## 7.6 キャブレターの調整

本製品のキャブレターは納品前に最適に調整されています。このキャブレターの場合、ユーザーによるアイドリング回転数の調整（ノズル T）が可能です。その他の調整作業はすべてHilti サービスセンターにご依頼ください。



キャブレターの調整を適切に行わないと、エンジンが損傷する恐れがあります。

- ▶ エアフィルターを清掃します。 660
- ▶ 製品を作動温度にします。
- ▶ 適切なマイナスドライバー（ブレード幅 4 mm /  $\frac{5}{32}$ "）を使用して、調整ネジを許容調整範囲内で適度に回します。
- ▶ 本製品がアイドル状態で静かに作動し、カッティングディスクが確実に停止状態に保たれるように、アイドルノズル (T) を調整します。

## 7.7 本体の手入れ



安全な作動のために、必ず純正のスペアパーツと消耗品を使用してください。本製品向けにHilti が承認したスペアパーツ、消耗品およびアクセサリーは、弊社営業担当またはHilti Store にお問い合わせいただくか、あるいは[www.hilti.group](http://www.hilti.group)

- ▶ 本製品、特にグリップ表面を乾燥させ、清潔に保ち、オイルやグリスが付着しないようにしてください。
- ▶ 洗剤、磨き粉等のシリコンを含んだ清掃用具は使用しないでください。



- ▶ 定期的に、少し湿した布または乾いたブラシで本体表面を拭いてください。スプレーやスチームあるいは流水などによる清掃は避けてください。
- ▶ 本製品内部に異物が入らないようにしてください。

## 7.8 保守

1. 本製品およびアクセサリーの外面に装備されている全ての部品に損傷がないか、また全ての操作エレメントが支障なく作動するか確認してください。
2. 部品が損傷していたり、操作エレメントが正しく作動しない場合は、本製品を使用しないでください。Hilti サービスセンターに修理を依頼してください。

## 7.9 手入れと保守を行った後の点検

- ▶ 手入れ、保守の作業を済ませた後は、すべての安全機構が取り付けられ、正常に作動するか点検してください。

## 7.10 ウォーターノズルを清掃する

1. ウォーターブラケットの清掃ネジを緩めます。
2. ワイヤー（針金）を使用してウォーターノズルを清掃します。
3. 清掃ネジを取り付けます。

# 8 搬送および保管

## 8.1 車両に積載して搬送する

### 警告

火災および爆発の危険。搬送時に製品が傾くと、燃料タンクから燃料が流出する危険があります。

- ▶ 本製品を梱包して輸送業者により送付する前に、製品の燃料タンクを空にしてください。
- ▶ 本製品はできるだけ納品時の梱包材に入れて搬送してください。

### 警告

火災の危険。熱くなった機械部品は周囲の資材に引火する危険があります。

- ▶ 本製品は、梱包あるいは車両に積載する前に完全に冷ましてください。

1. カuttingディスクを取り外します。
2. 本製品が倒れたり、損傷したり、燃料が流出したりしないようにしっかりと固定してください。
3. ガイドキャリッジは、必ず給水タンクを空にして搬送してください。

## 8.2 混合燃料を保管する

### 注意

負傷の危険。燃料容器内の圧力が上昇することがあるので、容器を開く際に燃料が飛散する危険があります。

- ▶ 圧力をゆっくりと抜くために、燃料容器の栓は常に慎重に開いてください。
- ▶ 燃料は通気性の良い、乾燥した場所に保管してください。

1. 混合燃料は数日分の必要量のみを作ってください。
2. ときどき燃料容器を清掃してください。

# 9 故障時のヒント

故障	考えられる原因	解決策
Cuttingディスクが切断時に遅くなる、あるいは完全に停止する。	切断圧が高すぎる（Cuttingディスクが切断時に噛む）、あるいは側方からCuttingディスクに圧力が作用している。	▶ 切断圧を低くして製品をまっすぐにガイドする。
	Cuttingディスクが正しく取り付けられ締め付けられていない。	▶ 取り付けと締め付けトルクを点検する。



故障	考えられる原因	解決策
カッティングディスクが切断時に遅くなる、あるいは完全に停止する。	正しくない回転方向に設定されている。	▶ カッティングディスクを取り付けます。➡ 654
	ソーアームの前部が固定されていない。	▶ Hilti サービスセンターに修理を依頼する。
大きな振動、切断の変化。	カッティングディスクが正しく取り付けられ締め付けられていない。	▶ 取り付けと締め付けトルクを点検する。
	カッティングディスクの損傷（不適切な仕様、亀裂、セグメントの欠け、反り、過熱、変形など）。	▶ カッティングディスクを交換する。
	センタリングスリーブが間違っ取り付けられている。	▶ カッティングディスクの取り付け穴のサイズがセンタリングスリーブのスピゴットと一致しているか点検する。
切断ソーが始動しない、あるいは非常に始動しにくい。	燃料タンク（キャブレターに燃料がない）。	▶ 製品の燃料タンクに充填します。➡ 653
	エアフィルターの汚れ。	▶ エアフィルターを交換する。
	エンジンが停止（点火プラグが濡れている）。	▶ 点火プラグとシリンダーチャンバーを乾かす（点火プラグを取り外す）。
	混合燃料が正しくない。	▶ タンクと燃料ラインを空にしてすぐ。 ▶ 燃料タンクに適切な燃料を充填する。
	燃料ライン内にエアが侵入（キャブレターに燃料がない）。	▶ 燃料吸引ポンプを数回操作して、燃料ラインをエア抜きする。
	燃料フィルターの汚れ（キャブレターに燃料がない、またはごくわずかな燃料しかない）。	▶ 燃料タンクを清掃し、燃料フィルターを交換する。
	点火スパークがまったく確認できない、または弱いスパークしか確認されない（点火プラグを取り外した状態）。	▶ 点火プラグの燃焼損耗を清掃する。 ▶ 電極ギャップを点検し、調整する。 ▶ 点火プラグを交換する。 ▶ 点火コイル、コード、プラグ接続およびスイッチを点検し、必要に応じて故障している部品を交換する。
	圧縮圧力が低すぎる。	▶ エンジン圧縮圧力を点検し、必要に応じて摩耗した部品（ピストンリング、ピストン、シリンダーなど）を交換する。
	周囲温度が低すぎる。	▶ 切断ソーをゆっくりと室温まで温め、スタート動作を繰り返す。
	スパーク保護グリルまたは排気部出口の汚れ。	▶ スパーク保護グリルまたは排気部出口を清掃する。
	減圧バルブが動きにくい。	▶ バルブに手が届くようにする。
エンジン出力 / 切断出力が低い	エアフィルターの汚れ。 ▶ エアフィルターを交換する。	



故障	考えられる原因	解決策
エンジン出力 / 切断出力が低い	点火スパークがまったく確認できない、または弱いスパークしか確認されない (点火プラグを取り外した状態)。	<ul style="list-style-type: none"> <li>▶ 点火プラグの燃焼損耗を清掃する。</li> <li>▶ 電極ギャップを点検し、調整する。</li> <li>▶ 点火プラグを交換する。</li> <li>▶ 点火コイル、コード、プラグ接続およびスイッチを点検し、必要に応じて故障している部品を交換する。</li> </ul>
	混合燃料が正しくない。	<ul style="list-style-type: none"> <li>▶ タンクと燃料ラインを空にしてすすぐ。</li> <li>▶ 燃料タンクに適切な燃料を充填する。</li> </ul>
	カuttingディスクの仕様が切断する母材に対して適切でない。	▶ Cuttingディスクを交換するか、Hilti サービスセンターに相談する。
	駆動ベルトまたはカuttingディスクが空転する。	<ul style="list-style-type: none"> <li>▶ ディスクが噛んでいないか点検する。</li> <li>▶ Hilti サービスセンターに修理を依頼する。</li> </ul>
	圧縮圧力が低すぎる。	▶ エンジン圧縮圧力を点検し、必要に応じて摩耗した部品 (ピストンリング、ピストン、シリンダーなど) を交換する。
	海拔高度 1500 m 以上の作業。	▶ キャブレターの調整をHilti サービスセンターに依頼する。
	最適な混合気調整でない (燃料 / 空気混合気)。	▶ キャブレターの調整をHilti サービスセンターに依頼する。
カuttingディスクがアイドリング時に停止状態にならない。	アイドリング回転数が高すぎる。	▶ アイドリング回転数を点検し、必要に応じて調整する。
	ハーフスロットル位置がロックされている。	▶ ハーフスロットル位置を解除する。
	遠心力クラッチの故障。	▶ 遠心力クラッチを交換する。
カuttingディスクが回転しない。	ベルトテンションが小さすぎる、またはベルトの破断。	▶ Hilti サービスセンターに修理を依頼する。
スターターアセンブリーが作動しない。	クラッチクローが噛み合わない。	▶ クラッチクローを清掃して再び動くようにする。
	スターターワイヤーが切れている。	▶ スターターワイヤーを交換する。

## 10 廃棄

Hilti 製品の大部分の部品はリサイクル可能です。リサイクル前にそれぞれの部品は分別して回収されなければなりません。多くの国でHiltiは、古い工具をリサイクルのために回収しています。詳細については弊社営業担当またはHilti 代理店・販売店にお尋ねください。

### ノロ

環境面について言えば、ノロを適切な前処理なしに、そのまま河川、湖水、下水施設などに流すのは問題となります。

- ▶ 地域で適用されている法規について当局に問い合わせてください。

前処理として以下を提案いたします：

- ▶ ノロを回収してください (例：産業用湿式バキュームクリーナーを使用)。
- ▶ ノロを固まらせた後に固形物として建設廃棄物処理場に運んで処理してください (凝集剤を加えると固形化が早まる)。
- ▶ ノロから流れ出る水 (アルカリ性、 $\text{pH} > 7$ ) に酸性中和剤を加えるか、あるいは多量の水を加えて中性化させてから、下水に流してください。



## 11 其他の情報

ご使用方法、技術、環境保護およびリサイクルに関するその他の情報については、[qr.hilti.com/manual/?id=2364427](http://qr.hilti.com/manual/?id=2364427) のリンクをご確認ください。  
このリンクは、取扱説明書の巻末にも QR コードとして記載されています。

## 12 メーカー保証

▶ 保証条件に関するご質問は、最寄りの Hilti 代理店・販売店までお問い合わせください。

# 오리지널 사용 설명서

## 1 사용 설명서 관련 정보

### 1.1 본 사용 설명서에 관하여

- 경고! 제품을 사용하기 전에, 제품과 함께 제공되는 사용 설명서와 설명서에 제시된 지침, 안전상의 주의사항 및 경고사항, 그림 및 사양 등을 잘 읽고 이해해야 합니다. 특히 모든 지침, 안전상의 주의사항 및 경고사항, 그림, 사양과 구성 요소 및 기능을 숙지해야 합니다. 유의하지 않을 경우, 감전, 화재 발생 및/또는 중상을 입을 위험이 있습니다. 추후 사용 시에도 활용할 수 있도록 관련 지침, 안전상의 주의사항 및 경고사항이 포함된 사용 설명서를 잘 보관하십시오.
- 제품은 전문가용으로 설계되어 있으며, 해당 교육을 이수한 공인된 작업자를 통해서만 조작, 유지보수 및 수리 작업을 진행할 수 있습니다. 이 기술자는 발생할 수 있는 위험에 대해 특별 교육을 받은 상태여야 합니다. 교육을 받지 않은 사람이 제품을 부적절하게 취급하거나 규정에 맞지 않게 사용할 경우에는 기기와 그 보조기구에 의해 부상을 당할 위험이 있습니다.
- 함께 제공되는 사용 설명서는 인쇄 시점의 최신 기술 버전을 반영하여 작성됩니다. 최신 버전은 항상 Hilti 제품 사이트의 온라인 버전을 참조하십시오. 온라인 버전을 참고하고자 할 경우, 본 사용 설명서에 제시된 링크 혹은 기호로 표시된 QR 코드를 클릭하십시오.
- 제품을 다른 사람에게 양도할 때는 본 사용 설명서도 반드시 함께 넘겨주십시오.

수입업체(상호)명: 힐티코리아㈜

A/S: 080-220-2000

### 1.2 기호 설명

#### 1.2.1 경고사항

본 제품을 다루면서 발생할 수 있는 위험에 대한 경고사항. 다음과 같은 시그널 워드가 사용됩니다.



**위험!**

위험!

- ▶ 이 기호는 직접적인 위험을 표시합니다. 만약 지키지 않으면 심각한 부상을 당하거나 사망할 수도 있습니다.



**경고!**

경고!

- ▶ 이 기호는 잠재적인 위험을 표시합니다. 만약 지키지 않으면 심각한 부상을 당하거나 사망할 수도 있습니다.



**주의!**

주의!

- ▶ 이 기호는 잠재적인 위험 상황을 표시합니다. 만약 지키지 않으면 부상 또는 물적 손실을 입을 수 있습니다.

#### 1.2.2 사용 설명서에 사용된 기호

본 사용 설명서에서 사용되는 기호는 다음과 같습니다.



사용 설명서에 유의하십시오



	적용 지침 및 기타 유용한 사용정보
	재사용이 가능한 자재 취급방법
	전기 기기 및 배터리를 일반 가정의 쓰레기처럼 폐기해서는 안 됨

### 1.2.3 그림에 사용된 기호

다음과 같은 기호가 그림에 사용됩니다.

	이 숫자는 본 사용 설명서 첫 부분에 있는 해당 그림을 나타냅니다.
3	그림에 매겨진 번호는 중요한 작업 순서 또는 작업 순서에 중요한 부분을 나타냅니다. 텍스트에 해당 작업 순서 또는 해당 번호가 매겨진 부품이 강조 표시됩니다(예: <b>(3)</b> ).
	항목 번호는 개요 그림에서 사용되며 제품 개요 단락에 나와 있는 기호 설명 번호를 나타냅니다.
	이 표시는 제품을 다룰 때, 특별히 주의할 사항을 나타냅니다.

## 1.3 제품 관련 기호

### 1.3.1 제품에 사용된 기호

다음과 같은 기호가 제품에 사용됨

	경고! 사용 설명서에 나와 있는 모든 안전 수칙을 읽고 준수하십시오. 해당 지침에 유의하지 않으면 중상 혹은 치명적인 부상을 입을 수 있습니다.
	보호캡의 회전 방향 화살표
	모터 정지 위치
	모터 작동 위치
	스타터 펌프
	풀 스톱틀 노즐 조정 볼트
	공회전 노즐 조정 볼트
	공회전 조정 볼트
	연료탱크 캡의 입구 회전 방향
	무선 데이터 전송
	연료 혼합
/min	회전속도
RPM	분당 회전수
	직경

### 1.3.2 위험 기호

다음과 같은 위험 기호가 제품에 사용됩니다.

	일반적인 위험
	스파크로 인한 위험.



	유독성 가스와 배기가스의 흡입에 대한 경고
	반동으로 인한 위험
	뜨거운 표면으로 인한 위험
	최대 스피들 회전 속도

### 1.3.3 준수 표시

다음과 같은 지시 표시가 제품에 사용됩니다.

	귀마개, 보안경, 호흡마스크 및 안전모 착용
	보호 장갑 착용
	안전화 착용

### 1.3.4 금지 표시

다음과 같은 금지 표시가 제품에 사용됩니다.

	이가 있는 커팅 디스크를 사용하지 마십시오
	손상된 커팅 디스크를 사용하지 마십시오
	흡연 및 노출된 불꽃의 취급 금지

## 2 안전

### 2.1 일반 안전상의 주의사항

**⚠ 경고** 해당 제품과 함께 동봉된 모든 안전상의 주의 사항, 지침, 그림 및 기술자료를 숙지하십시오. 다음과 같은 지침 내용을 준수하지 않으면 중상을 입거나 사망에 이를 수 있습니다. 앞으로 모든 안전상의 주의사항과 지침을 보관하십시오.

### 2.2 사용자 안전수칙

- ▶ 작업에 적합한 제품을 사용하십시오. 제품을 지정되지 않은 목적으로 사용해서는 안 됩니다. 규정에 따라 서만 그리고 완벽한 상태에서만 사용하십시오.
- ▶ 어떠한 경우에도 제품을 조작하거나 개조하지 마십시오.
- ▶ 본 제품은 해당 제품을 잘 다룰 줄 알고 안전한 사용 방법에 대한 교육을 받아 발생할 수 있는 위험에 대해 알고 있는 사람만 사용할 수 있습니다. 본 제품은 어린이가 다루기에 적합하지 않습니다.
- ▶ 신중하게 작업하십시오. 작업에 정신을 집중하고 제품을 사용할 때 경솔하게 행동하지 마십시오. 피곤하거나 항정신성 약물, 술 또는 약물을 복용한 경우에는 제품을 사용하지 마십시오. 제품 사용 시 이에 유의하지 않을 경우 심각한 부상을 초래할 수 있습니다.
- ▶ 컷오프 쏘에 과도한 힘을 가하지 마십시오. 해당 용도에 적합한 컷오프 쏘를 사용하십시오. 적합한 컷오프 쏘를 사용하면 컷오프 쏘에 설계된 작업 속도로 더욱 효율적이고 안전하게 작업할 수 있습니다.
- ▶ 본 문서에 기술된 절단 공구 외 다른 공구는 사용할 수 없습니다.
- ▶ 습식 절단 시 제조사로부터 승인받은 해당 작업에 특화된 디스크 외에 인위적으로 연결된 그라인딩 디스크는 사용하지 마십시오.
- ▶ 어댑터 슬리브 및/또는 와이어 원형 브러시를 사용할 수 없습니다.
- ▶ 사용자와 그 주변에 있는 사람들은 제품을 사용하는 동안, 반드시 적합한 보안경, 안전모, 귀마개, 보호장갑, 안전화 및 보호 마스크를 착용해야 합니다.
- ▶ 보안경을 착용하십시오. 재료의 파편으로 인한 눈 등 신체에 부상을 입을 수 있습니다.
- ▶ 납이 함유된 도료, 일부 목재, 광물질 및 금속과 같은 물질로부터 나오는 먼지는 건강에 해로울 수 있습니다. 먼지를 흡입하거나 만질 경우, 사용자 또는 근처에 있는 사람에게 기관지 질병이나 알레르기 반응이 나타날 수 있습니다. 커팅 시 발생하는 먼지를 줄이기 위해 습식 커팅 방법을 사용할 것을 권장합니다. 작업



공간을 충분히 환기시키십시오. 필터 등급 P2의 보호 마스크를 착용할 것을 권장합니다. 가공할 재료에 적용되는 해당 국가의 법규에 유의하십시오.

- ▶ 항상 양손으로 제품의 손잡이를 잡고 공구를 고정시키십시오. 손잡이는 오일과 그리스가 묻지 않은 건조하고 깨끗한 상태를 유지해야 합니다.
- ▶ 회전속도가 의도치 않게 높아진 경우, 시작/정지 스위치를 정지 위치로 두십시오. Hilti 서비스센터에 문의하십시오.
- ▶ 가이드 카드의 스로틀 케이블이 끼이거나 가속 레버가 끼인 경우, 시작/정지 스위치를 이용하여 가스 컷오프 스위치의 전원을 즉시 끄십시오.
- ▶ 보호캡 없이는 절대 제품을 사용하지 마십시오. 보호캡을 정확하게 설치하십시오. 보호캡을 안전하게 고정시켜 최대로 보호받을 수 있는 위치에 두어 디스크의 최소 부위만 사용자쪽을 향하게 해야 합니다. 사용 중 발생하는 불꽃이 위험을 유발하지 않도록 하십시오. 보호캡은 파손된 커팅 디스크 부위 및 커팅 디스크에 의도하지 않은 접촉과 갑작스런 스파크로부터 사용자를 보호합니다.
- ▶ 회전하는 부품에 접촉하지 않도록 하십시오. - 부상 위험!
- ▶ 안전한 작업자세가 되도록 하고, 항상 균형을 유지하십시오. 이렇게 하여 예기치 않은 상황에서도 제품을 잘 제어할 수 있습니다. 작업 시 비정상적인 자세는 피하십시오. 발생하는 먼지, 날아 흩어지는 스파크 및 공기 비트 또는 공작물의 파편이 몸쪽을 향해 부딪히지 않도록 사용 시 제품을 잡고 계십시오. 커팅 디스크에 몸을 기대지 마십시오.
- ▶ 적합한 작업복을 착용하십시오. 험렁한 복장이나 장식품을 착용하지 마십시오. 작동하는 기기 가동 부위에 머리, 옷 그리고 장갑이 가까이 닿지 않도록 주의하십시오. 험렁한 복장, 장식품 혹은 긴 머리가 가동 부위에 말려 들어갈 수 있습니다.
- ▶ 제품 또는 커팅 디스크가 바닥에 떨어진 경우, 제품 및 커팅 디스크의 손상 여부를 점검하십시오. 필요에 따라 커팅 디스크를 교체하십시오.
- ▶ 보호캡을 조정하거나 커팅 디스크를 교체하기 전에 제품의 전원을 끄십시오.
- ▶ 공구 교체 시에도 보호장갑을 착용하십시오. 커팅 디스크에 닿으면 부상을 입거나 화상을 당할 수 있습니다.
- ▶ 습식 커팅 진행 시 발생하는 진흙이 피부에 닿지 않게 하십시오.
- ▶ 석면이 함유된 재제를 절단해서는 안 됩니다.
- ▶ 마그네슘 또는 목재와 같이 쉽게 불붙을 수 있는 재제는 절단하거나 가공해서는 안 됩니다.
- ▶ 손가락의 혈액순환이 잘 되도록 휴식시간 동안 손가락 운동을 하십시오. 장시간 작업하면 진동으로 인해 혈관 장애 또는 손가락, 손 및 손목의 신경 체계에 이상이 있을 수 있습니다.
- ▶ 작업을 시작하기 전에 담당 엔지니어, 건축가 또는 담당 건축 감독에게 문의하십시오. 벽의 흠 또는 다른 구조물에 드릴링 작업을 하면 구조물의 안전에 영향을 미칠 수 있습니다(특히 보강철근 또는 부하지지 요소 절단 시).
- ▶ 천공 작업 시, 작업할 부분의 반대편을 잘 고정시키십시오. 천공 시 발생하는 분쇄물이 빠져 나오거나 또는 떨어지면서 다른 사람이 부상을 입을 수 있습니다.
- ▶ 제품을 무방비 상태로 방치해서는 안 됩니다.
- ▶ 제품을 바닥에 세우거나 다음 작업 위치로 옮기거나 운반하기 전에 모터를 끄고 커팅 디스크가 완전히 정지될 때까지 기다리십시오.
- ▶ 외장 물펌프 없이 제품을 작동하는 경우, 반드시 펌프 커버가 설치되어 있어야 합니다.
- ▶ 사용 후에는 제품의 전원을 끄십시오.
- ▶ 제품을 유의해서 관리하십시오. 제품의 기능에 영향을 미치는 부품이 부러졌거나 또는 손상되었는지 점검하십시오. 제품 사용 전 손상된 부품을 수리하도록 하십시오.
- ▶ 부상의 위험을 줄이기 위해 Hilti 순정품 액세서리와 공구만 사용하십시오.
- ▶ 제품은 반드시 자격을 갖춘 전문 기술자에 의해 그리고 순정 대체 부품만 이용하여 수리해야 합니다. 이렇게 하여 제품의 안전성을 계속해서 유지할 수 있습니다.
- ▶ 국가별 작업 안전 유의사항에 주의하십시오.
- ▶ 모터가 작동하는 동안 접화 케이블 또는 접화 플러그를 건드리지 마십시오. 접화 플러그를 교체하거나 접화 시스템 또는 접화 시스템 구성요소를 점검할 경우 반드시 모터를 끄십시오.

### 2.3 전기에 관한 안전수칙

- ▶ 작업을 시작하기 전에, 작업장에서 가려져 있거나 덮혀 있는 전기 배선, 가스 파이프 그리고 하수도관이 있는지를 점검하십시오. 실수로 전기 케이블을 손상시킨 경우, 제품 바깥쪽에 있는 금속 부품에서 전기 쇼크를 일으킬 수 있습니다.
- ▶ 사용하는 장소를 파악한 후 실행해야 할 작업을 미리 준비하십시오. 경고 표시를 설치해야 하는지, 다른 사람과의 안전 간격을 지정해야 하는지 확인하십시오.





## 2.4 작업장의 안전

- ▶ 작업장의 조명을 충분히 밝게 하십시오.
- ▶ 밀폐된 공간에서 작업하지 마십시오. 일산화탄소, 미연 탄화수소 및 배기가스의 벤젠으로 인한 질식 위험이 있습니다.
- ▶ 작업장을 깨끗하게 정돈하십시오. 부상을 초래할 수 있는 장애물을 작업영역에서 치우십시오. 정돈되지 않은 작업장은 사고의 원인이 될 수 있습니다.
- ▶ 뜨거운 스파크가 포함된 배기가스 및 커팅 작업 시 발생하는 스파크는 화재 및 폭발을 유발할 수 있습니다. 발생하는 스파크로 인해 가연성(가솔린, 건조한 풀 등) 또는 폭발성 물질(가스 등)이 점화되지 않도록 유의하십시오.
- ▶ 컷오프 쓰가 가이드 카트에 장착된 경우에만 물이 채워진 물탱크를 장착하십시오. 이것은 가이드 카트가 넘어지는 것을 방지합니다.
- ▶ 제품과 가이드 카트를 경사면 위에 올려놓지 마십시오. 항상 제품과 가이드 카트가 안전하게 고정되었는지 확인하십시오.
- ▶ 물펌프 설치 후 볼트가 권장 조임 토크로 조여졌는지 확인하십시오.
- ▶ 물펌프를 설치하기 전에 용수 라인의 수압이 최대 6 bar를 초과하지 않는지 확인하십시오.

## 2.5 액체(가솔린 및 오일) 및 기체

- ▶ 가솔린 증기를 흡입하거나 가솔린에 접촉하면 건강에 유해할 수 있습니다.
  - ▶ 가솔린과의 직접적인 피부 접촉을 방지하십시오. 보호장갑을 착용하십시오.
  - ▶ 옷에 연료가 묻었을 경우 반드시 옷을 갈아입으십시오.
  - ▶ 가솔린 가스를 흡입하지 않도록 작업장을 잘 환기시키십시오.
  - ▶ 규정에 맞는 연료탱크를 사용하십시오.
- ▶ 모터 작동 시 제품에 연료를 주입하지 마십시오. 모터가 냉각될 때까지 몇 분간 기다리십시오.
- ▶ 주유 시 절대 흡연해서는 안 됩니다. 화재 및 폭발 위험이 있습니다.
- ▶ 작업영역(작업장에서 최소 3 m/10 ft 떨어진 곳) 내에서 연료를 주입하지 마십시오. 연료 주입 시 연료가 흘러내리지 않도록 유의하십시오. 적합한 깔때기를 착용하십시오.
- ▶ 가솔린 증기와 배기가스를 흡입하지 마십시오. 충분히 환기가 이루어지는지 확인하십시오.
- ▶ 청소 작업을 위해 가솔린 또는 다른 가연성 액체를 사용하지 마십시오.

## 2.6 고속 절단기 사용을 위한 안전상의 주의 사항

- ▶ 커팅 디스크에 허용되는 회전속도가 스피들의 최고 회전속도 이상인 경우에만 사용하십시오.
- ▶ 커팅 디스크의 외경 및 두께가 제품의 치수 제원에 일치하는지 확인하십시오.
- ▶ 손상되었거나 고르지 않거나, 덜컹거리는 커팅 디스크는 절대 사용하지 마십시오.
- ▶ 손상된 다이아몬드 커팅 디스크를 사용하지 마십시오(크랙이 있는 강 디스크, 부러졌거나 뭉툭해진 세그먼트, 손상된 마운팅 구멍, 구부러졌거나 비뚤어진 강 디스크, 과열로 인한 심한 변색, 다이아몬드 세그먼트 아래에 놓인 마모된 강 디스크, 측면 돌출부가 없는 다이아몬드 세그먼트 등).
- ▶ 이가 있는 커팅 공구를 사용하지 마십시오.
- ▶ 커팅 디스크 설치 시 항상 커팅 디스크의 지정된 회전방향이 스피들의 회전방향과 일치하는지 확인하십시오. 항상 커팅 디스크 하나씩만 설치하십시오.
- ▶ 커팅 디스크 및 플랜지 또는 기타 액세서리는 제품의 스피들에 정확하게 맞아야 합니다. 제품의 스피들에 정확하게 맞지 않는 커팅 디스크는 불규칙하게 회전하고 아주 강하게 진동하므로 사용자가 제어력을 상실하여 커팅 디스크가 파손될 수 있습니다.
- ▶ 항상 사용하는 커팅 디스크에 맞는 직경의 손상되지 않은 고정 플랜지를 사용하십시오. 잘 맞는 고정 플랜지는 커팅 디스크를 지지해주어 커팅 디스크가 부러질 확률을 줄여줍니다.
- ▶ 커팅 디스크 측면에서 힘을 가하지 않은 상태로 균일하게 힘을 주어 제품을 작동시키십시오. 커팅 디스크를 항상 가공물에 직각으로 위치시키십시오. 절단 과정동안 측면 힘에 의해 또는 커팅 디스크의 절곡에 의해 절단 방향이 변경되지 않도록 하십시오.
- ▶ 습식 커팅 공정에 사용된 연마 디스크는 당일에 모두 소비해야 합니다. 장시간 습기 및 수분이 유입되면 커팅 디스크의 고정력에 부정적인 영향을 미칩니다.
- ▶ 목재용 톱날을 설치하지 마십시오.
- ▶ 커팅 디스크에 맞는 규격에 해당되는 커팅 디스크만 사용하십시오.
- ▶ 커팅 디스크를 설치 및 사용하기 전에 손상 여부를 점검하십시오. 손상된 커팅 디스크를 설치하지 마십시오. 커팅 디스크의 제조사에서 제공하는 지침에 유의하십시오.
- ▶ 레진 본드식 섬유 강화 커팅 디스크의 유효기간에 유의하고, 유효기간이 만료된 커팅 디스크는 사용하지 마십시오.



## 반동 현상과 안전상의 주의사항

회전 중인 그라인딩 디스크가 끼이거나 블로킹될 경우, 급작스럽게 움직여서 반동을 일으키게 됩니다. 디스크가 끼이거나 블로킹될 경우, 회전 중인 공구 비트가 급작스럽게 멈추게 됩니다. 이로 인해 컷오프 소가 제어력을 잃고 공구 비트의 회전 반대방향으로 가속됩니다.

예를 들어 그라인딩 디스크가 금속 제품에 끼이거나 블로킹될 경우, 금속 제품에 그라인딩 디스크가 걸려 디스크가 손상되거나 반동을 유발합니다. 그라인딩 디스크는 블로킹 위치에서 디스크의 작동 방향에 따라 사용자에 있는 방향 또는 반대방향으로 움직이게 됩니다. 이때 그라인딩 디스크가 파손될 수 있습니다.

반동은 컷오프 소의 사용 방법이 잘못되었거나 결함이 있을 때 발생합니다. 반동 현상은 다음과 같은 적절한 예방책을 통해 예방할 수 있습니다.

- ▶ 연삭 그라인더를 양손으로 확실하게 고정시키고 신체와 팔을 기기의 반동력을 억제할 수 있는 위치에 놓으십시오. 기기 작동 시 반동력 또는 반동 토크에 대항하여 최대한 기기를 통제할 수 있도록, 보조 손잡이가 장착되어 있을 경우 항상 이를 사용하십시오. 작업자는 적절한 예방 대책으로 반동력과 반동력을 통제할 수 있어야 합니다.
- ▶ 절단회 회전하는 공구 비트에 손을 가까이 하지 마십시오. 반동 시 공구 비트가 작업자의 손 위로 튀어 올 수 있습니다.
- ▶ 회전하는 커팅 디스크의 앞 또는 뒤 영역에서 있지 마십시오. 반동으로 인해 컷오프 소는 고정된 위치에서 그라인딩 디스크의 운동 방향과는 반대 방향으로 튀게 됩니다.
- ▶ 구석, 날카로운 모서리 등에서 작업할 때 특히 주의하십시오. 공구 비트가 공작물로부터 되튀거나 끼이지 않도록 하십시오. 회전하는 공구 비트는 구석, 날카로운 모서리에서 기울어지거나 튀어오를 경우, 고착되어 움직이지 않게 되기 쉽습니다. 이와 같은 현상이 통제력 상실 또는 반동의 원인이 됩니다.
- ▶ 체인 톱날 또는 치형 톱날 및 슬롯 폭이 10 mm를 넘는 분할된 다이아몬드 디스크를 사용하지 마십시오. 이러한 공구 비트는 자주 반동을 일으키거나 또는 컷오프 소에 대한 통제력을 상실하는 원인이 될 수 있습니다.
- ▶ 커팅 디스크가 블로킹되거나 너무 높은 압착력을 받지 않도록 하십시오. 과도하게 깊이 절단하지 마십시오. 커팅 디스크의 과부하로 인해 디스크의 부하 및 블로킹 또는 기울기에 대한 민감도가 상승하여 반동되거나 그라인딩 엘리먼트가 파손될 수 있습니다.
- ▶ 커팅 디스크가 끼이거나 또는 작업이 중단될 경우, 기기를 차단하고 디스크가 정지할 때까지 그대로 두십시오. 여전히 작동하고 있는 커팅 디스크를 절단 부위에서 빼내려고 하지 마십시오. 반동이 일어날 수 있습니다. 끼임 현상의 원인을 확인하고 제거하십시오.
- ▶ 컷오프 소가 공작물 안에 있을 경우, 컷오프 소를 다시 켜지 마십시오. 조심스럽게 절단을 계속 진행하기 전에 먼저 커팅 디스크가 최고 회전속도에 도달하도록 하십시오. 그렇지 않을 경우 디스크가 걸리고, 공작물로부터 튀어오르거나 또는 반동이 일어날 수 있습니다.
- ▶ 커팅 디스크의 끼임에 의한 반동의 위험을 최소화하기 위해 패널 또는 대형 공작물을 지지하십시오. 대형 공작물은 자체 중량으로 인해 휘어질 수 있습니다. 디스크 양쪽, 즉 절단 부위 근처와 가장자리 쪽에서 공작물을 받쳐줘야 합니다.
- ▶ 기존 벽이나 그 외 보이지 않는 영역에서 "플러전 절단" 시에 특히 주의하십시오. 플러전 커팅 디스크는 가스 라인 또는 워터 라인, 전기 배선 또는 다른 물체에서 절단 시 반동의 원인이 될 수 있습니다.

## 2.7 운반 및 보관

- ▶ 운반 중에는 제품의 스위치를 끄십시오.
- ▶ 사용한 후에는 제품에서 커팅 디스크를 제거하십시오. 커팅 디스크를 설치한 상태에서 운반하는 경우 커팅 디스크가 손상될 수 있습니다.
- ▶ 커팅 디스크는 조심스럽게 다루고 제조사 지침에 따라 보관하십시오.
- ▶ 제품은 항상 측면으로 기울어지지 않고 바르게 세워진 상태로 보관 및 운반하십시오.
- ▶ 가이드 카드 및 제품을 함께 운반하지 마십시오. 가이드 카트를 운반하기 전에 물탱크를 제거하십시오.
- ▶ 제품 및 가이드 카트를 크레인을 이용하여 운반하지 마십시오.
- ▶ 사용하지 않는 제품은 안전하게 보관하십시오. 제품을 사용하지 않을 때에는, 어린이의 손이 닿지 않는 높은 곳이나 폐쇄된 건조한 장소에 따로 보관해야 합니다.
- ▶ 제품을 정지시킬 때 기기가 안전하게 고정되었는지 확인하십시오.
- ▶ 제품 사용 후 포장하거나 커버를 덮기 전에 먼저 제품을 냉각시키십시오.
- ▶ 기술린과 오일을 환기가 잘 되는 장소에서 규정에 맞는 연료탱크에 보관하십시오.

## 2.8 측정된 CO<sub>2</sub> 한계값에 관한 정보

컷오프 소의 모터는 항상 본 사용 설명서의 작동 및 관리 지침에 따라 관리하고 작동하십시오. 이를 통해 배기가스 배출량을 법적으로 규정된 한계값 이내로 유지할 수 있습니다.

이 사용 설명서에 기술된 작동 및 관리 지침을 준수하지 않을 경우 이 제품에 적용되는 배기가스 규정의 적합성이 침해될 수 있습니다. 이는 연료 시스템의 조작 또는 손상에도 동일하게 적용됩니다(예: 공급, 조절, 준비).



**⚠ 주의**

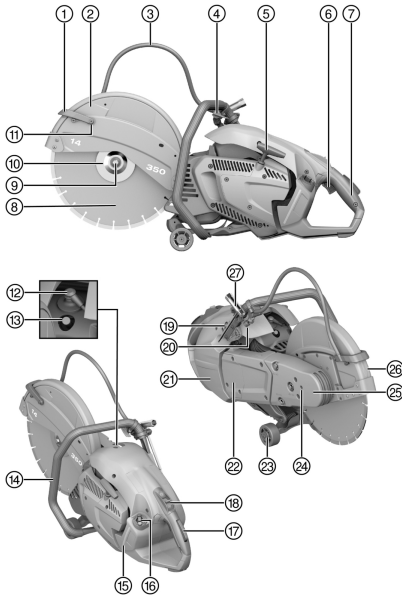
배기가스 배출값 편차 모터 및/또는 연료 시스템 조작으로 인해 EU 배기가스 인증이 무효화됩니다.

▶ 모터 및/또는 연료 시스템 조작은 허용되지 않습니다.

EU 형식 승인 과정에서 결정된 CO<sub>2</sub> 배출량은 기술자료 673 장에서 확인할 수 있습니다.

### 3 제품 설명

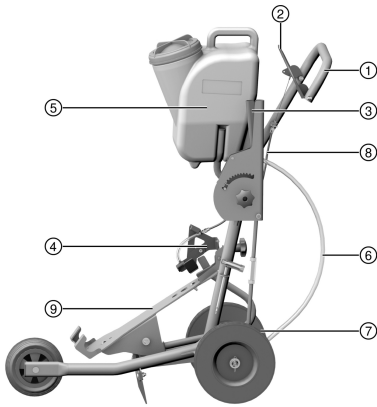
#### 3.1 가스 컷오프 소



- ① 물 노즐이 내장되어 있는 굴곡부
- ② 보호캡
- ③ 물 공급장치
- ④ 워터밸브
- ⑤ 시동 손잡이
- ⑥ 가속 레버
- ⑦ 뒤쪽 손잡이
- ⑧ 커팅 디스크
- ⑨ 클램핑 볼트
- ⑩ 고정 플랜지
- ⑪ 물 노즐용 세척 볼트
- ⑫ 점화플러그 소켓
- ⑬ 감압 밸브
- ⑭ 앞쪽 손잡이
- ⑮ 연료 게이지
- ⑯ 연료탱크 캡
- ⑰ 스로틀 안전 손잡이
- ⑱ 하프 스로틀이 포함된 모터 시작/정지 스위치
- ⑲ 스타터 펌프
- ⑳ 물 호스 연결부위
- ㉑ 에어 필터용 커버
- ㉒ 펌프 커버
- ㉓ 가이드 롤러
- ㉔ 커팅 디스크 교환을 위한 체결공
- ㉕ 소암
- ㉖ 회전 방향 화살표
- ㉗ 조립 공구



### 3.2 가이드 카트(액세서리) 2



- ① 손잡이
- ② 가속 레버
- ③ 가공깊이
- ④ 홀더
- ⑤ 물탱크
- ⑥ 물 호스 연결부위
- ⑦ 속 조정 장치
- ⑧ 스톱 케이블
- ⑨ 기계 받침대

### 3.3 규정에 맞는 사용

기술된 제품은 모터 구동식 컷오프 소로 아스팔트 및 광물성 또는 금속성 건축 자재를 다이아몬드 커팅 디스크 또는 연마성 커팅 디스크를 이용하여 건식 또는 습식 커팅하는 용도로 사용됩니다. 제품을 손으로 잡거나 카트에 장착하여 작업할 수 있습니다.

### 3.4 사용에 대한 권고사항

- 커팅 시 발생하는 먼지를 줄이기 위해 습식 커팅 방법을 사용할 것을 권장합니다. 자가 흡입식 물펌프(액세서리)를 이용하면 용기에서 직접 물을 흡수하는 방식이 적용되어 용수 공급량과 관계 없이 작업할 수 있습니다.
- 절단해야 할 가공물을 한 번에 절단하지 말고, 컷오프 소를 여러 번 앞뒤/좌우로 움직여 서서히 원하는 절단 깊이로 접근하십시오.
- 건식 커팅 시 제품이 작동되는 동안 30초 ~ 60초 간격으로 약 10초 동안 절단면에서 커팅 디스크를 들어 올려 다이아몬드 커팅 디스크가 손상되지 않도록 하십시오.
- 강한 연마성 재료(사암 또는 유사한 재료)를 절단하여 뭉개진 다이아몬드 커팅 디스크를 갈아서 예리하게 만드십시오(다이아몬드가 튀어나오지 않도록).
- 바닥 톱 작업을 위해 가이드 카트(액세서리)에 컷오프 소를 장착하십시오.

### 3.5 커팅 디스크의 규격

본 제품은 EN 13236에 따라 다이아몬드 커팅 디스크를 사용할 수 있습니다. 금속성 건축 자재를 가공하기 위해 EN 12413에 따라 레진 본드식 섬유 강화 커팅 디스크도 사용할 수 있습니다(곧은 형태, 굽은 형태 아암, 타입 41). 커팅 디스크 제조회사의 조립지침에도 유의하십시오.

### 3.6 공급품목

가스 컷오프 소, 사용 설명서.

해당 제품에 허용되는 기타 시스템 제품은 **Hilti Store** 또는 다음 사이트에서 확인할 수 있습니다.  
[www.hilti.group](http://www.hilti.group)

### 3.7 소모품 및 마모 부품

- 에어필터
- 케이블
- 스타터
- 기술린 필터
- 점화플러그
- 공구세트
- 실린더 세트



- 고정 볼트 어셈블리
- 플랜지(2개)
- 센터링 부싱 20 mm/1"

## 4 기술자료

### 4.1 제품 특성

	DSH 700-X 35	DSH 900-X 40
제품 세대	04	04
컷팅 디스크 미포함 무게, 빈 탱크	12.1kg	12.4kg
가이드 카트 포함, 컷팅 디스크 미포함 무게, 빈 탱크	43.1kg	43.4kg
최대 스피들 회전 속도	5,100/min	4,700/min
컷팅 디스크의 최고 회전속도	5,100/min	4,700/min
최대 절단 깊이	125mm	150mm
모터 디자인	2행정 모터/단기통/공냉식	2행정 모터/단기통/공냉식
배기량	87cm³	87cm³
정격 출력(ISO 7293)	4.2kW	4.2kW
모터 정격 속도 (ISO 7293)	8000 ± 200/min	8000 ± 200/min
공회전 속도	2750 ± 250/min	2750 ± 250/min
점화장치(타입)	전자 제어식 점화 타이밍	전자 제어식 점화 타이밍
전극간격	0.7mm	0.7mm
점화플러그	생산업체: NGK, 모델: CMR7A	생산업체: NGK, 모델: CMR7A
점화플러그 고정을 위한 조임 토크	12Nm	12Nm
카뷰레터	생산업체: Walbro; 모델: WT; 모델: 1152	생산업체: Walbro; 모델: WT; 모델: 1152
연료 혼합비	API-TC 오일 2% (1:50)	API-TC 오일 2% (1:50)
연료탱크 용량	0.9ℓ	0.9ℓ
컷팅 디스크 마운팅 구멍/센터링 부싱(회전식)의 센터링 이음부 직경	20mm 또는 25.4mm	20mm 또는 25.4mm
최소 플랜지 외경	102mm	102mm
최대 디스크 두께 (스틸 디스크 두께)	5.5mm	5.5mm
최대 디스크 외경	350mm	400mm
컷팅 디스크 고정을 위한 조임 토크	25Nm	25Nm

### 4.2 배기가스 배출값

결정값은 실험실 조건 하에 결정되었고, 정해진 점검 주기에 걸쳐서 모터 형식을 대표하는 모터를 점검한 결과입니다.

CO <sub>2</sub> 배출값, [g/kWh] 단위	840.1
---------------------------------	-------

### 4.3 소음 정보 및 진동값

이 지침에 제시된 음압 및 진동 수준은 표준화된 측정방법에 따라 측정된 것이며, 컷오프 소를 서로 비교하기 위한 용도로 사용할 수 있습니다. 음압 및 진동 수준은 노출 정도를 사전에 예측하는 데에도 유용하게 사용할 수 있도록 설계되어 있습니다.

제시된 데이터는 컷오프 소의 주된 용도를 나타냅니다. 그러나 컷오프 소를 다른 용도로 사용하거나 다른 공구 비트를 사용할 경우 또는 유지보수를 충분히 하지 않은 상태에서는 데이터에 편차가 있을 수 있습니다. 이러한 경우 전 작업시간에 걸쳐 노출이 현저하게 증가할 수 있습니다.

노출을 정확하게 평가하기 위해서는 컷오프 소가 작동이 멈춰 있거나 또는 작동 중이지만 실제로는 사용하지 않는 시간도 고려해야 합니다. 이러한 경우 전 작업시간에 걸쳐 노출이 현저하게 감소할 수 있습니다.



사용자를 보호하기 위해 음파 그리고/또는 진동이 작용하기 전에 다음과 같은 추가적인 안전 조치를 취하십시오: 컷오프 쓰와 공구 비트의 유지보수, 손을 따뜻하게 유지, 작업순서 정하기 등.

### 소음 배출값

	DSH 700-X 35	DSH 900-X 40
음압 수준 ISO 19432-1 (ISO 11201) ( $L_{pa,eq}$ )	100dB(A)	100dB(A)
허용공차	1.8dB(A)	1.8dB(A)
측정된 소음 수준 2000/14/EC (ISO 3744)	110dB(A)	110dB(A)
허용공차	1.2dB(A)	1.2dB(A)

### 진동 총 값

소음 수준 및 진동값은 1/7 공회전과 6/7 전부하 상태에서 살출되었습니다.

	DSH 700-X 35	DSH 900-X 40
앞쪽 손잡이의 진동 배출값 ISO 19432-1 ( $a_{hv,eq}$ )	5.2m/s <sup>2</sup>	5.2m/s <sup>2</sup>
허용공차	1.9m/s <sup>2</sup>	1.8m/s <sup>2</sup>
뒤쪽 손잡이의 진동 배출값 ISO 19432-1 ( $a_{hv,eq}$ )	4.4m/s <sup>2</sup>	4.7m/s <sup>2</sup>
허용공차	1.0m/s <sup>2</sup>	1.1m/s <sup>2</sup>

## 5 작업 준비

### 5.1 연료

2행정 모터는 가솔린과 오일의 혼합 연료로 구동됩니다. 혼합 연료의 품질은 모터의 기능과 수명에 결정적인 영향을 미칩니다.

#### 경고

부상 위험. 가솔린 증기를 흡입하거나 가솔린에 접촉하면 건강에 유해할 수 있습니다.

- ▶ 가솔린과의 직접적인 피부 접촉을 방지하십시오. 보호장갑을 착용하십시오.
- ▶ 옷에 연료가 묻었을 경우 반드시 옷을 갈아입으십시오.
- ▶ 가솔린 가스를 흡입하지 않도록 작업장을 잘 환기시키십시오.
- ▶ 규정에 맞는 연료탱크를 사용하십시오.

#### 5.1.1 연료 선택 기준

- ▶ 옥탄가가 최소 89 ROZ 이상인 일반 연료 또는 고급 연료를 사용하십시오.



사용한 연료의 알코올 함량(예: 에탄올, 메탄올 등)은 10%를 초과해서는 안 됩니다. 그렇지 않으면 모터의 수명이 현저히 제한될 수 있습니다.

#### 5.1.2 2행정 오일

- ▶ 공냉식 모터를 위한 고품질의 2행정 오일로 최소 API-TC 제원을 충족하는 제품을 사용하십시오.

#### 5.1.3 연료 혼합



2행정 오일의 제원이 적합하지 확인하고 항상 연료 및 2행정 오일의 혼합물을 최적의 혼합 비율로 사용하십시오. 이렇게 해서 모터의 과도한 마모와 손상을 방지하십시오.

최적의 혼합 비율은 1:50입니다. 이는 API-TC 제원에 따른 2행정 오일 1과 가솔린 50에 해당합니다(예: 플라스틱 통에 주입 시 2행정 오일 100 ml 및 가솔린 5 리터).

사용한 2행정 오일 또는 가솔린의 품질을 알 수 없을 경우 혼합 비율을 1:25로 높이십시오.

1. 먼저 필요한 양의 2행정 오일을 연료탱크에 주입하십시오.
2. 이어서 가솔린을 연료탱크에 주입하십시오.
3. 연료탱크를 닫으십시오.
4. 연료탱크를 흔들어서 연료를 섞으십시오.

#### 5.1.4 연료 주입

1. 다음과 같은 사양이 있으면, 추가적으로 본 처리 작업을 진행하십시오.
  - ▶ 연료와 2행정 오일을 혼합하십시오. 674



2. 제품을 안정적인 위치에 올바르게 세우십시오.
3. 캡을 시계 반대 방향으로 돌려 분리하여 연료탱크를 여십시오.
4. 연료를 천천히 갈때기를 통해 주입하십시오.
5. 캡을 설치하고 시계 방향으로 캡을 돌려 연료탱크를 닫으십시오.
6. 연료탱크를 닫으십시오.

## 5.2 설치 및 조정 작업

### 경고

부상 위험. 회전하는 커팅 디스크에 닿으면 부상을 입을 수 있습니다. 뜨거운 장비 부품 또는 뜨거운 커팅 디스크로 인해 부상을 입을 수 있습니다.

- ▶ 제품에서 설치 또는 개조 작업을 진행하기 전에 모터 작동이 중지되었는지, 커팅 디스크가 완전히 정지되었는지, 제품이 냉각되었는지 확인하십시오.
- ▶ 보호장갑을 착용하십시오.

### 5.2.1 커팅 디스크 설치

#### 경고

부상 위험 및 손상 위험. 부적절한 커팅 디스크 또는 고정재를 사용하면 작동 중에 파손되거나 제품에 대한 통제력이 상실되며 공구 비트가 파손될 수 있습니다.

- ▶ 커팅 디스크에 허용되는 회전속도가 제품에 제시된 스피들의 최고 회전속도를 넘는지 확인하십시오. 커팅 디스크, 플랜지 및 볼트가 제품에 맞아야 합니다.
- ▶ 마운팅 구멍의 직경이 20 mm 또는 25.4 mm (1")이고 센터링 부싱에 맞춰 조정된 커팅 디스크만 사용하십시오.

#### 경고

부상 위험 및 손상 위험. 손상된 커팅 디스크는 부러질 수 있습니다.

- ▶ 커팅 디스크에 충격이 가해지면, 커팅 디스크의 손상 여부를 점검하고 필요에 따라 교체하십시오.
- ▶ 절대 손상되었거나 고르지 않거나, 널깅거리는 커팅 디스크를 사용하지 마십시오.
- ▶ 유효기간이 경과되었거나 이미 물에 젖은 합성수지 계열의 섬유 보강된 디스크는 절대 사용하지 마십시오.

#### 경고

부상 위험 및 손상 위험. 고정 볼트가 너무 세게 조여지면 고정 볼트가 손상되거나 고정 볼트 자체 또는 고정 볼트에 장착된 와셔가 파손될 수 있습니다.

- ▶ 고정 볼트를 제시된 토크로 항상 안전하게 조이십시오.
- ▶ 고정 볼트가 너무 세게 조여지지 않았는지 확인하십시오.

#### 경고

부상 위험! 커팅 디스크를 설치하거나 분리할 때 풀린 부품이 눈으로 들어가 부상을 유발할 수 있습니다.

- ▶ 공구 비트 교체 시 항상 눈 보호 장비(보안경)를 착용하십시오.

1. 고정 핀을 구동벨트 커버의 구멍에 넣고 고정 핀이 끼워질 때까지 커팅 디스크를 돌리십시오.
2. 고정 볼트를 렌치를 이용하여 시계 반대 방향으로 돌려 풀고 디스크와 함께 고정 볼트를 분리하십시오.
3. 고정 핀을 제거하십시오.
4. 고정 플랜지와 커팅 디스크를 떼어내십시오.
5. 장착한 커팅 디스크의 마운팅 구멍이 센터링 부싱의 센터링 이음부와 일치하는지 확인하십시오.



센터링 부싱 한쪽에 직경이 20 mm인 센터링 이음부와 반대쪽에 직경 25.4 mm (1")의 센터링 이음부가 있습니다.

6. 제품 및 커팅 디스크의 클램핑 부위 및 센터링부를 청소하십시오.
7. 커팅 디스크를 센터링부와 함께 구동축에 설치하고 회전 방향이 올바른지 확인하십시오.
  - ▶ 커팅 디스크에 나와 있는 회전 방향 화살표가 제품에 제시되어 있는 회전 방향과 일치합니다.
8. 고정 플랜지 및 디스크를 구동축 위에 설치하고 고정 볼트를 시계방향으로 조이십시오.
9. 고정 핀을 벨트 커버에 있는 홈에 끼우고 커팅 디스크에서 고정 핀이 끼워질 때까지 돌리십시오.
10. 고정 볼트를 조이십시오(조임 토크: 25 Nm).
11. 고정 핀을 제거하십시오.



### 주의

부상 위험 및 손상 위험. 손상된 공구 비트는 부러질 수 있습니다.

- ▶ 절대 손상되었거나 고르지 않거나, 덜컹거리는 공구 비트를 사용하지 마십시오.
- ▶ 위험 영역을 벗어난 곳에 머무르십시오.

12. 새로운 커팅 디스크를 설치한 후 제품에 부하가 가해지지 않도록 하고 최대 속도로 약 1분 간 작동시키십시오.

### 5.2.2 보호캡 조정

#### 경고

부상 위험. 커팅 디스크, 작동 중 튀어 나오는 미립자 또는 스파크에 접촉하면 부상을 입을 수 있습니다.

- ▶ 떨어져 나오는 건축자재의 입자 및 스파크가 이동하는 방향이 사용자 및 제품에서 멀리 떨어지도록 보호캡을 설정하십시오.
- ▶ 보호캡을 원하는 위치로 돌리십시오.
  - ▶ 날 보호장치의 개구부가 조작자를 향하지 않는지 확인하십시오.



꺾곡부를 손잡이로 사용해서는 안 됩니다.

### 5.2.3 일반 위치에서 플러시 컷 위치로 개조



모서리 및 벽의 최대한 가까이에에서 작업할 수 있도록 쓰암의 앞 부분을 옮길 수 있습니다.

- ▶ 플러시 컷 위치에 있는 제품을 작동시키려면, Hilti 서비스 센터에서 제품을 개조해야 합니다.

### 5.3 가이드 롤러의 회전 운동 차단

#### 경고

부상 위험. 커터가 돌발적으로 움직이거나 떨어질 수 있습니다.

- ▶ 지붕, 비계 그리고/또는 경사진 면에서 작업할 경우, 항상 가이드 롤러가 회전하지 않도록 차단하십시오.

1. 가이드 롤러의 마운팅 볼트를 풀고 가이드 롤러를 떼어내십시오.
2. 롤러를 180° 회전시키고 고정 볼트를 설치하십시오.
  - ▶ 통합 차단 기능이 활성화됩니다.
3. 가이드 롤러가 확실하게 고정되어 있는지 확인하십시오.

### 5.4 가이드 카트(액세서리)에 가스 컷오프 쏘 장착

1. 물탱크를 가이드 카트에서 분리하십시오.
2. 가공깊이 레버를 최상단 위치로 놓으십시오.
3. 별모양 스크류를 이용하여 홀더를 푸십시오.
4. 컷오프 쏘와 바퀴를 그림에 나타난 것과 같이 앞쪽 계기 서포트에 설치하고 컷오프 쏘의 손잡이를 홀더 아래로 돌리십시오.
5. 별모양 스크류를 조여서 컷오프 쏘를 고정시키십시오.
6. 물이 채워진 물탱크를 장착하십시오.
7. 손잡이를 편안한 작업 높이에 놓으십시오.
8. 보호캡을 조정하십시오. 676



최초 사용 시 특히 스톱을 케이블이 정확하게 조정되었는지 유의하십시오. 가속 레버를 누르면 가스 컷오프 쏘가 전부하위치로 전환되어야 합니다. 그렇지 않을 경우, 조임장치를 돌려서 스톱을 케이블을 다시 조정할 수 있습니다.

스톱을 케이블을 조작하지 않았으면, 커팅 디스크가 공회전 속도에서 정지해야 합니다. 그렇지 않을 경우 시작/정지 스위치를 즉시 "정지" 위치로 밀고 스톱을 케이블을 조정하거나 Hilti 서비스 센터에서 공회전 속도를 조정받으십시오.

### 5.5 물펌프(액세서리) 설치

1. 제품의 전원을 끄십시오.





2. 펌프 커버의 고정 볼트 3개를 풀어 분리한 후 펌프 커버를 안전하게 보관하십시오.



제품이 물펌프 없이 작동되는 경우, 펌프 커버를 설치해야 합니다.

3. 물펌프를 설치한 후 커팅 디스크를 약간 돌려 물펌프의 톱니와 클러치 벨 하우스를 동일하게 정렬하여 톱니가 서로 맞물리게 하십시오.
  - ▶ 위치가 지정되어 있어 잘못 설치되는 일이 없습니다.
4. 고정 볼트 3개를 조립한 후 제시된 조임 토크로 단단히 조이십시오(조임 토크: 8 Nm).
5. 펌프의 호스를 컷오프 쓰의 연결부에 연결하십시오.
6. 더스트 캡을 용수 연결부 호스 끝부분에서 분리하십시오.
7. 워터 라인에서 수압이 6 bar를 넘지 않는지 확인하십시오.
  - ▶ 워터 라인의 압력이 6 bar가 넘어가면, 수압을 줄이십시오.
8. 물펌프를 용수 라인에 연결하거나 흡기 호스를 물이 든 용기에 걸어 두십시오.



물펌프가 용수 연결부에 연결되어 있지 않은 경우, 더스트 캡을 용수 연결 호스 끝부분에 설치하십시오.

### 5.6 물펌프(액세서리) 분리

1. 제품의 전원을 끄십시오.
2. 물펌프에서 물 공급장치를 분리하십시오.
3. 더스트 캡을 용수 연결부 호스 끝부분에 설치하십시오.
4. 펌프와 제품 사이의 연결을 분리하십시오.
5. 펌프에서 3개의 고정 볼트를 풀고 펌프를 분리하십시오.
6. 펌프 커버를 제품에 설치하고, 고정 볼트 3개를 조립한 후 단단히 조이십시오(조임 토크: 4 Nm).

### 5.7 모터 시동



#### 위험

질식 위험. 일산화탄소, 미연 탄화수소 및 배기가스의 벤젠으로 인한 질식 위험이 있습니다.

- ▶ 밀폐된 공간, 배수로 또는 함몰된 구간에서 작업하지 말고 환기가 잘 되는지 확인하십시오.



#### 경고

예상치 못한 제품 동작으로 인한 부상 위험! 제품의 비정상적인 동작에 주의하십시오. 첫 작동 전 또는 작동 중에 다음 현상 중 하나가 발견되면 즉시 제품의 모든 작업을 중단하고 제품의 전원을 끄십시오(예: 커기/정지 스위치를 정지 위치로 보내기, 펌프 버튼(스타터 펌프) 누르기 또는 점화 플러그 커넥터 빼기 등). Hilti 서비스 센터에 문의하십시오.

- ▶ 모터 또는 커팅 디스크의 속도 변경, 증가 또는 의도치 않은 가속.
- ▶ 컨트롤 스위치, 스로틀 레버 또는 기타 조작 요소가 멈추거나 막혀있거나 지연 반응하거나 매우 느리게 원점으로 되돌아감.
- ▶ 커팅 디스크가 예상보다 훨씬 느리게 제동되거나 전혀 제동되지 않음.



#### 경고

화상 위험. 모터 작동 중에 배기구는 극도로 뜨거워집니다. 모터 작동이 정지된 후에도 뜨거운 상태가 장시간 지속될 수 있습니다.

- ▶ 보호장갑을 착용하고 배기구에 접촉하지 마십시오.
- ▶ 뜨거운 제품을 가연성 소재 위에 놓지 마십시오.



#### 경고

부상 위험. 배기구가 손상되면 허용 한계값을 초과하여 불륨이 높아져 청력 손상 위험이 높아집니다.

- ▶ 배기구가 손상된 경우 그리고/또는 개조했거나 배기구가 없는 경우 절대 제품을 사용하지 마십시오.



#### 경고

물펌프 커버 없이 작동할 경우 부상 위험 작동 시 물펌프 연결부에 접촉하면 부상을 입을 수 있습니다.

- ▶ 작동하기 전에 물펌프 커버가 제대로 설치되어 있는지 확인하십시오.



### 경고

가연성 물질 및 기체로 인한 부상 위험. 화재가 발생하거나 사망에 이를 수 있습니다.

- ▶ 가연성 물질 및 기체가 있는 경우, 제품을 작동하지 마십시오.
- ▶ 충분히 환기시키십시오.

### 주의

손가락 끼임으로 인한 부상 위험 또는 물펌프 설치 시 화상 위험. 펌프 하우징에 닿으면 화상을 입을 수 있습니다.

- ▶ 앞쪽 손잡이는 좌측 상단에서만 잡으십시오.

1. 감압 밸브를 한 번 누르십시오.
2. 펌프 버튼에 연료가 완전히 채워질 때까지 냉간 시동 시에만 스타터 펌프를 2-3회 조작하십시오.
3. 스로틀 안전 손잡이를 계속 누르고 계십시오.
4. 가속 레버를 계속 누르고 계십시오.
5. 시작/정지 스위치를 "시작" 위치로 미십시오.
6. 스로틀 안전 손잡이 및 가속 레버에서 손을 떼십시오.
  - ▶ 하프 스로틀이 활성화됩니다.
7. 커팅 디스크가 자유롭게 회전하는지 확인하십시오.
8. 오른쪽 발을 뒤쪽 손잡이 아랫 부분에 놓으십시오.
9. 저항이 느껴질 때까지 오른쪽 손으로 천천히 시동 손잡이를 당기십시오.
10. 시동 손잡이를 힘차게 당기십시오.
11. 모터가 시동될 때까지 이 과정을 반복하십시오.
12. 모터가 시동되면 가속 레버를 짧게 눌러줘야 합니다.
  - ▶ 하프 스로틀 고정장치가 비활성화되고 모터가 무부하 속도로 작동됩니다.

## 5.8 모터 시동 시 점검

1. 공회전 속도에서 커팅 디스크가 정지되는지 풀 스로틀을 가한 후 커팅 디스크가 공회전 속도에서 다시 완전히 정지하는지 점검하십시오.
  - ▶ 커팅 디스크가 공회전 속도에서 회전하는 경우, 공회전 속도를 줄이십시오. 조절이 불가능한 경우, 제품을 Hilti 서비스 센터로 가져오십시오.
2. 시작/정지 스위치가 제대로 작동하는지 점검하십시오. 시작/정지 스위치를 "정지" 위치로 미십시오.
3. 모터가 꺼지지 않을 경우, 펌프 버튼(스타터 펌프)을 누르십시오. 제대로 작동하지 않는 경우, 점화플러그 소켓을 빼낸 후 제품을 Hilti 서비스 센터로 가져오십시오.

## 5.9 모터 끄기

### 경고

부상 위험. 커팅 디스크가 돌아가면서 파손되거나 그리고/또는 소재가 제어되지 않은 상태로 분리될 수 있습니다.

- ▶ 커팅 디스크를 내려놓기 전에 정지하십시오.

1. 가속 레버에서 손을 떼십시오.
2. 시작/정지 스위치를 "정지" 위치로 미십시오.
  - ▶ 모터가 작동을 멈춥니다.

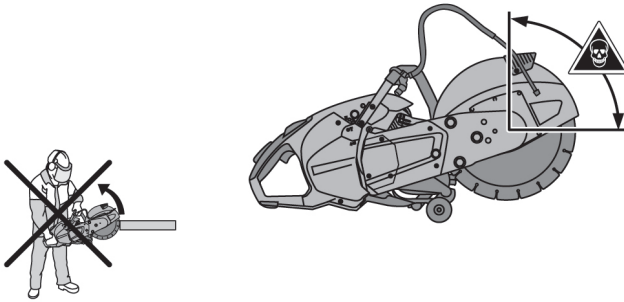
## 6 조작

### 6.1 절단 기술

#### 반동 방지

표시된 영역에서 컷오프 소를 잡을 경우 반동이 발생할 위험이 있습니다.



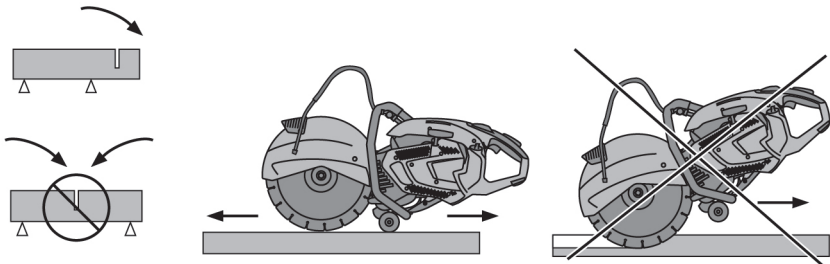


- ▶ 표시된 영역에서 모재에 컷오프 소를 삽입하지 않도록 하십시오.
- ▶ 컷팅 디스크는 항상 위쪽부터 작업물에 설치하십시오. 컷팅 디스크는 회전점 아래의 한 지점에서만 작업물에 닿을 수 있습니다.
- ▶ 컷팅 디스크를 이미 존재하는 절단면에 사용할 경우 특히 조심하십시오.

**블로킹 방지**

바닥 방향으로 절단하는 경우, 컷팅 디스크가 끼이면 제품이 제어되지 않은 상태에서 앞으로 튀어올라 수 있습니다.

벽 등을 향해 수직 방향으로 절단하는 경우, 컷팅 디스크가 끼이면 제품이 제어되지 않은 상태에서 위쪽으로 튀어올라 수 있습니다.



**⚠ 주의**

파손 위험 또는 반동으로 인한 위험. 컷팅 디스크의 과부하로 인해 컷팅 디스크가 비틀릴 수 있습니다. 컷팅 디스크가 구멍에 끼일 경우 반동 위험이 컷팅 디스크의 파손 위험이 증가합니다.

- ▶ 컷팅 디스크가 끼이지 않도록 하며, 절단시 과도한 압력을 가하지 않도록 하십시오.
- ▶ 곧바로 너무 깊숙이 절단하지 않도록 하십시오.
- ▶ 두꺼운 작업물을 최대한 여러 절단면으로 나누십시오. 절단 깊이가 너무 깊지 않게 하십시오.
- ▶ 절단하기 전에 컷오프 소를 전출력 회전속도로 작동하십시오.
- ▶ 컷팅 디스크를 직각으로 회전축 아래로 가져와 작업물에 닿게 하십시오.
- ▶ 컷팅 디스크에 과도한 압력을 가하지 않은 상태로 이리저리 움직이면서 컷팅 디스크가 서서히 작업물에 삽입되도록 하십시오.
- ▶ 가공할 소재에 맞춰 적절하게 조정된 이송 속도로 작업하십시오.

**i** 작업 진행 속도가 느려지면 다이아몬드 세그먼트가 무더졌음을 의미할 수 있습니다. 이를 연마석(Hilti 날갈이 또는 연마 석회석)에 갈아서 다시 날카롭게 할 수 있습니다.

- ▶ 컷팅 디스크 측면에서 힘을 가하지 않은 상태로 균일하게 힘을 주어 컷오프 소를 작동시키십시오.
- ▶ 항상 양손으로 컷오프 소의 손잡이를 잡고 공구를 고정시키십시오. 손잡이는 건조하고 깨끗하게, 그리고 오일과 그리스가 묻어있지 않도록 해야 합니다.



- ▶ 작업 영역, 특히 절단 방향에 사람이 있지 않은지 확인하십시오. 다른 사람을 작업장으로부터 약 15 m 떨어지도록 하십시오.

#### 작업물 배치



- ▶ 절단 간극이 절단 과정 중 및 절단 후에도 계속 개방되어 있도록 플레이트 또는 큰 작업물을 받쳐주십시오.

## 7 관리 및 유지보수

### ⚠ 경고

부상 위험. 회전하는 커팅 디스크 또는 뜨거운 장비 부품에 닿으면 부상을 입거나 화상을 당할 수 있습니다.

- ▶ 유지보수, 수리, 청소 및 정비 작업을 진행할 때에는 항상 모터를 끄고 제품을 냉각시키십시오.

### 7.1 정비점검표

	작업을 시작하기 전	6개월마다	필요시
제품의 상태, 완벽한 작동 여부 및 누설 여부를 확인하고 필요에 따라 수리하십시오.	✓		
오염 여부를 점검하고, 필요에 따라 청소하십시오.	✓		
조작 요소가 올바르게 작동하는지 점검하고, 필요에 따라 수리하십시오.	✓		
커팅 디스크 작동에 이상이 없는지 확인하고 필요에 따라 교체하십시오.	✓		
바깥쪽에서 접근 가능한 너트 및 볼트를 다시 조이십시오.	✓	✓	✓
연료필터에 오염물질이 있는지 확인하고 필요에 따라 교체하십시오.		✓	✓
제품이 시동되지 않거나 모터 출력이 현저하게 떨어지면 에어필터를 교체하십시오.			✓
제품이 시동되지 않거나 부드럽게 시동되지 않을 경우 점화플러그를 청소하거나 교체하십시오.			✓
커팅 디스크가 공회전 속도에서 정지하지 않을 경우 공회전 속도를 다시 조절하십시오.			✓
커팅 디스크 부하로 인해 벨트가 밀리면 Hilti 서비스 센터에서 제품을 수리받으십시오.			✓

### 7.2 에어필터 청소 또는 교환

### ⚠ 주의

손상 위험. 유입되는 먼지로 인해 제품이 파손될 수 있습니다.

- ▶ 절대로 에어필터 없이 작업하거나 손상된 에어필터를 사용하지 마십시오.
- ▶ 에어필터 교체 시 제품을 옆으로 눕히지 말고 똑바로 세우십시오. 에어필터 아래에 있는 필터 스크린에 먼지가 유입되지 않도록 유의하십시오.



모터 출력이 감지할 수 있을 정도로 떨어지거나 시동 특성이 악화되었을 경우에 에어필터를 교체하십시오.

1. 에어필터 커버에서 고정 볼트를 풀 다음 이를 떼어내십시오.
2. 에어필터와 필터챔버에 달라 붙은 먼지를 조심스럽게 제거하십시오(진공청소기 사용).



3. 필터 고정부의 고정 볼트 4개를 풀고 에어필터를 제거하십시오.
4. 새 에어필터를 설치하고 필터를 필터 고정부에 고정시키십시오.
5. 에어필터 커버를 덮고 고정 볼트를 조이십시오.

### 7.3 파손된 시동 케이블 교체

#### 주의

손상 위험. 시동 손잡이가 너무 짧으면 기기가 손상될 수 있습니다.

▶ 파손된 스타터 케이블은 절대 다시 사용해서는 안 되며, 새 것으로 교체하십시오.

1. 3개의 고정볼트를 풀고 스타터 어셈블리를 떼어내십시오.
2. 남은 끈을 감김장치와 시동 손잡이에서 제거하십시오.
3. 새 시동 케이블 끝부분에 매듭을 짓고 비어 있는 줄 끝을 위에서부터 감김장치에 끼우십시오.
4. 비어 있는 줄 끝부분을 아래에서부터 구멍을 통해 초크 하우징과 시동 손잡이에 끼우고 줄 끝부분에 다시 안전한 매듭을 지으십시오.
5. 그림에 제시된 바와 같이 하우징에서 시동 케이블을 당겨서 빼내고 감김장치의 슬롯을 통과시키십시오.
6. 시동 케이블을 감김장치의 슬롯 가까이 두고 감김장치를 시계방향으로 스톱퍼까지 돌리십시오.
7. 감김장치의 슬롯이 스타터 하우징의 관통 가이드와 일직선이 될 때까지 감김장치를 연결지점에서 최소한 반 바퀴에서 최대 1 ½ 바퀴만큼 되당기십시오.
8. 감김장치를 안전하게 고정하고 케이블을 시동 손잡이 방향으로 하우징에서 당겨서 빼십시오.
9. 케이블을 팽팽하고 잡고 감김장치를 풀어서 시동 케이블이 자동으로 감기도록 하십시오.
10. 시동 케이블을 스톱퍼까지 당겨서 빼고 감김장치가 이 위치에서 손으로 최소한 반 바퀴만큼 시계방향으로 돌려지는지 확인하십시오. 만약 불가능할 경우에는 스프링을 시계반대방향으로 한 바퀴만큼 풀어야 합니다.
11. 스타터 어셈블리를 설치하고 조심스럽게 아래로 누르십시오. 커풀링이 끼워지고 스타터 어셈블리가 완전히 고정될 때까지 시동 케이블을 당기십시오.
12. 스타터 어셈블리를 세 개의 볼트로 고정시킵니다.

### 7.4 연료필터 교환

#### 경고

부상 위험. 가솔린 증기를 흡입하거나 가솔린에 접촉하면 건강에 유해할 수 있습니다.

- ▶ 가솔린과의 직접적인 피부 접촉을 방지하십시오. 보호장갑을 착용하십시오.
- ▶ 옷에 연료가 묻었을 경우 반드시 옷을 갈아입으십시오.
- ▶ 가솔린 가스를 흡입하지 않도록 작업장을 잘 환기시키십시오.
- ▶ 규정에 맞는 연료탱크를 사용하십시오.

제품에 연료를 주입할 경우 연료탱크에 오염물질이 유입되지 않도록 유의하십시오.

1. 연료탱크를 여십시오.
2. 연료탱크에서 연료필터를 당겨서 빼내십시오.
3. 연료필터를 점검하십시오.
  - ▶ 연료필터가 과도하게 오염된 경우, 이를 교환하십시오.
4. 호스에서 클램프를 되밀어 오염된 연료필터를 분리하십시오.
5. 새 연료필터를 설치하고 필터를 호스 클램프로 고정시키십시오.
6. 연료필터를 다시 연료탱크에 밀어 넣으십시오.
7. 연료탱크를 닫으십시오.

### 7.5 점화플러그 청소, 전극간격 조정 또는 점화플러그 교체

#### 주의

부상 위험. 제품 작동 직후에 점화플러그와 모터 부품이 뜨거워질 수 있습니다.

▶ 유지보수 또는 수리 작업을 진행하기 전에 제품의 열을 식히십시오.

1. 점화플러그 소켓을 가볍게 회전하여 당겨서 빼십시오.
2. 점화플러그 렌치를 이용해서 점화플러그를 실린더에서 풀어서 빼십시오.
3. 필요 시 전극을 부드러운 와이어 브러시로 청소하십시오.



4. 전극간격을 확인하고 필요 시 필러 게이지를 이용하여 전극을 0,7 mm 간격으로 조정하십시오.
5. 점화플러그를 점화플러그 소켓에 끼우고 점화플러그의 나사부는 실린더쪽을 받쳐주십시오.
6. 시작/정지 스위치를 "시작" 위치로 미십시오.

### 경고

부상 위험. 전극에 닿으면 감전이 발생할 수 있습니다.

- ▶ 점화플러그 전극을 건드리지 마십시오.

7. 스로틀 케이블 스타터를 당기십시오(감압 밸브 누름).
  - ▶ 이후 점화 스파크가 뚜렷하게 보여야 합니다.
8. 점화플러그 렌치를 이용해서 점화플러그를 실린더에서 풀어서 빼십시오(조임 토크: 12 Nm).
9. 점화플러그 소켓을 점화플러그 위에 끼우십시오.

## 7.6 카뷰레터 설정

이 제품의 카뷰레터는 배송 전에 최적으로 설정되었습니다. 이 카뷰레터의 경우, 사용자가 공회전 속도(노즐 T)를 조정할 수 있습니다. 그 외 모든 조정 작업은 **Hilti** 서비스 센터에서 실시되어야 합니다.



카뷰레터의 비전문적인 조작은 모터의 손상을 야기할 수 있습니다.

- ▶ 에어필터를 청소하십시오. 680
- ▶ 제품의 작동 온도에 도달하게 하십시오.
- ▶ 적절한 일차 드라이버(날 폭 4 mm / <sup>5</sup>/<sub>32</sub>"")를 사용하고 조정 볼트가 허용되는 조정범위를 넘지 않도록 강한 힘을 가하지 마십시오.
- ▶ 제품이 무부하 속도로 천천히 움직이고 커팅 디스크가 안전하게 정지하도록 공전 노즐(T)을 설정하십시오.

## 7.7 기기 관리



안전하게 작동하기 위해서는 순정품 예비 부품 및 소모품만 사용하십시오. **Hilti**에서 승인한 예비 부품, 소모품 및 액세서리는 **Hilti Store** 또는 **www.hilti.group**

- ▶ 제품, 특히 손잡이 부분을 건조하고 깨끗하게, 그리고 오일과 그리스가 묻어있지 않도록 해야 합니다.
- ▶ 실리콘이 함유된 표면보호제를 사용하지 마십시오.
- ▶ 약간 물기가 있는 수건 또는 마른 브러시로 기기 바깥쪽을 정기적으로 청소해 주십시오. 청소할 때 스프레이 기구, 스틱 클리너 또는 흐르는 물을 사용해서는 안됩니다.
- ▶ 이물질이 제품 내부로 들어가지 않도록 하십시오.

## 7.8 유지보수

1. 제품 및 액세서리의 외부 부품 전체에 손상이 있는지 그리고 모든 조작 요소들이 완벽하게 작동하는지를 정기적으로 점검하십시오.
2. 부품이 손상되었거나 조작 요소들이 완벽하게 작동하지 않을 경우에는 제품을 작동시키지 마십시오. **Hilti** 서비스 센터에 제품 수리를 의뢰하십시오.

## 7.9 관리 및 수리 작업 후 점검

- ▶ 관리/수리 작업 후에 모든 보호기구가 설치되어 있으며 고장 없이 작동하는지 점검해야 합니다.

## 7.10 물 노즐 세척

1. 굴곡부에 있는 세척 볼트를 푸십시오.
2. 물 노즐을 와이어로 청소하십시오.
3. 세척 볼트를 설치하십시오.



## 8 운반 및 보관

### 8.1 차량으로 운반

#### 경고

화재 및 폭발 위험. 운반 시 제품이 기울어지면, 연료탱크에서 연료가 흘러내릴 수 있습니다.

- ▶ 포장하기 전 및 우편으로 보내기 전에 제품의 연료탱크를 완전히 비우십시오.
- ▶ 제품은 최대한 정품 포장 상태로 운반하십시오.

#### 경고

화재 위험. 장비 부품이 뜨거우면 주변에 있는 소재가 점화될 수 있습니다.

- ▶ 포장하거나 또는 차량에 적재하기 전에 제품을 냉각시키십시오.

1. 커팅 디스크를 분리하십시오.
2. 제품이 넘어지거나 손상되지 않도록 하고, 연료가 흘러나오지 않도록 하십시오.
3. 물탱크가 비워진 상태로만 가이드 카트를 운반하십시오.

### 8.2 연료 혼합물 보관

#### 주의

부상 위험. 연료탱크에 압력이 형성될 수 있기 때문에 연료탱크를 열 때 연료가 분출될 수 있습니다.

- ▶ 압력이 서서히 빠져나갈 수 있도록 항상 조심스럽게 연료탱크의 마개를 여십시오.
- ▶ 연료를 환기가 잘 되는 건조한 곳에 보관하십시오.

1. 며칠 분량의 혼합 연료만 생산하십시오.
2. 연료탱크를 수시로 청소하십시오.

## 9 문제 발생 시 도움말

장애	예상되는 원인	해결책
커팅 디스크가 절단 작업 중에 속도가 느려지거나 아예 멈춤.	측면에서 커팅 디스크에 절단 압력(절단 시 커팅 디스크 끼임) 또는 압력이 너무 높게 작용함.	▶ 절단 압력을 줄이고 제품을 직선으로 작동시키십시오.
	커팅 디스크가 올바르게 설치되지 않고 조여지지 않음.	▶ 조립 상태 및 조임 토크를 점검하십시오.
	회전방향이 잘못 설정되어 있음.	▶ 커팅 디스크를 설치하십시오. 675
	쏘암의 앞부분이 고정되지 않음.	▶ Hilti 서비스 센터에 제품 수리를 의뢰하십시오.
진동 잦음, 디스크가 커팅 라인을 벗어남.	커팅 디스크가 올바르게 설치되지 않고 조여지지 않음.	▶ 조립 상태 및 조임 토크를 점검하십시오.
	커팅 디스크 손상됨(부적합한 재료, 크랙, 세그먼트 빠짐, 비틀림, 과열, 변형 등).	▶ 커팅 디스크를 교체하십시오.
	센터링 부싱이 잘못 장착되었음.	▶ 커팅 디스크의 마운팅 구멍 크기가 센터링 부싱의 센터링 이음부와 일치하는지 확인하십시오.
그라인더가 시동되지 않거나 부드럽게 작동되지 않음.	연료탱크 비어 있음(카뷰레터에 연료 없음).	▶ 제품의 연료를 주입하십시오. 674
	에어필터 오염됨.	▶ 에어필터를 교체하십시오.
	엔진 거품(점화플러그가 젖음).	▶ 점화플러그 및 실린더 챔버를 건조시키십시오(점화플러그 탈거).
	혼합 연료 맞지 않음.	▶ 연료탱크의 내용물 비우고 탱크와 연료라인을 세척하십시오. ▶ 연료탱크에 올바른 연료를 채우십시오.



장애	예상되는 원인	해결책
그라인더가 시동되지 않거나 부드럽게 작동되지 않음.	연료라인에 공기가 유입됨(카뷰레터에 연료 없음).	▶ 연료 흡입 펌프 버튼을 여러번 눌러 연료라인의 공기를 빼내십시오.
	연료필터 오염(카뷰레터에 연료가 없거나 부족함).	▶ 연료탱크를 청소하고 연료필터를 교체하십시오.
	점화 스파크가 보이지 않거나 (탈거된 점화플러그에서) 약하게 보임.	▶ 점화플러그에 쇠부스러기가 남아 있지 않도록 청소하십시오. ▶ 전극간격을 점검한 후 조정하십시오. ▶ 점화플러그를 교체하십시오. ▶ 점화코일, 케이블, 플러그 연결 및 스위치를 점검한 후, 필요에 따라 결함이 있는 부품을 교체하십시오.
	압축압력이 너무 낮음.	▶ 모터 압축 상태를 점검하고 필요시 마모된 부품(피스톤 링, 피스톤, 실린더 등)을 교체하십시오.
	주위 온도 너무 낮음.	▶ 그라인더를 서서히 실내 온도로 가열한 후 시동 과정을 반복하십시오.
	스파크가드 또는 배기구 오염됨.	▶ 스파크가드 또는 배기구를 청소하십시오.
	감압밸브가 잘 움직이지 않음.	▶ 밸브가 잘 움직이게 하십시오.
모터/절삭 효율 낮음.	에어필터 오염됨.	▶ 에어필터를 교체하십시오.
	점화 스파크가 보이지 않거나 (탈거된 점화플러그에서) 약하게 보임.	▶ 점화플러그에 쇠부스러기가 남아 있지 않도록 청소하십시오. ▶ 전극간격을 점검한 후 조정하십시오. ▶ 점화플러그를 교체하십시오. ▶ 점화코일, 케이블, 플러그 연결 및 스위치를 점검한 후, 필요에 따라 결함이 있는 부품을 교체하십시오.
	혼합 연료 맞지 않음.	▶ 연료탱크의 내용물 비우고 탱크와 연료라인을 세척하십시오. ▶ 연료탱크에 올바른 연료를 채우십시오.
	컷팅 디스크 사양이 절단 소재에 맞지 않음.	▶ 컷팅 디스크를 교체하거나 또는 Hilti 서비스 센터에서 상담 받으십시오.
	구동벨트 또는 컷팅 디스크가 끼워지지 않음.	▶ 디스크 끼임 상태를 점검하십시오. ▶ Hilti 서비스 센터에 제품 수리를 의뢰하십시오.
	압축압력이 너무 낮음.	▶ 모터 압축 상태를 점검하고 필요시 마모된 부품(피스톤 링, 피스톤, 실린더 등)을 교체하십시오.
	해발 1500 m 이상 높이에서의 작업.	▶ Hilti 서비스 센터에서 카뷰레터를 조정받으십시오.
컷팅 디스크가 공회전 속도에서 정지하지 않음.	공회전 속도 너무 높음.	▶ 공회전 속도를 점검하고 필요에 따라 조정하십시오.
	하프 스톱을 위치 잠김.	▶ 하프 스톱을 위치를 푸십시오.
	원심클러치 결함.	▶ 원심클러치를 교체하십시오.





장애	예상되는 원인	해결책
컷팅 디스크 회전하지 않음.	벨트 장력 너무 낮음 또는 벨트 파손됨.	▶ <b>Hilti</b> 서비스 센터에 제품 수리를 의뢰하십시오.
스타터 어셈블리 작동하지 않음.	몰림 클러치가 맞물리지 않음.	▶ 몰림 클러치가 다시 움직일 수 있도록 몰림 클러치를 청소하십시오.
	시동 케이블 파손됨.	▶ 시동 케이블을 교체하십시오.

## 10 폐기

**Hilti** 제품은 대부분 재사용이 가능한 소재로 제작되었습니다. 재활용을 위해 개별 부품을 분리하여 주십시오. **Hilti**는 대부분의 국가에서 재활용을 위해 노후기기를 수거해 갑니다. **Hilti** 고객 서비스 센터 또는 판매 담당자에게 문의하십시오.

### 드릴링 슬러지

환경적 관점에서, 드릴링 후 남은 콘크리트 찌꺼기를 적절하게 전처리하지 않고 강, 호수 또는 운하로 방류하는 것은 문제가 됩니다.

▶ 관련 규정에 관한 자세한 사항은 지역 관계당국에 문의하십시오.

폐사는 다음과 같은 전처리를 권장합니다.

- ▶ 드릴링 후, 콘크리트 찌꺼기를 수거하십시오(예를 들면 습식 진공 청소기를 이용하여).
- ▶ 드릴링 후, 콘크리트 찌꺼기를 분리하여 고체 재료를 건축물 쓰레기 처리장으로 보내 폐기하십시오(양모 필터를 이용하면 분리 처리를 가속시킬 수 있습니다).
- ▶ 잔류 액체 (염기성 pH-값 >7)는 산성 중화제를 첨가하거나 많은 물로 희석하여 중화시킨 다음 방류해야 합니다.

## 11 기타 정보

작동법, 기술, 환경 및 재활용에 대한 세부 정보는 다음 링크에서 확인할 수 있습니다:  
[qr.hilti.com/manual/?id=2364427](http://qr.hilti.com/manual/?id=2364427)

해당 링크는 본 사용 설명서 끝에 QR 코드 형식으로 제시되어 있습니다.

## 12 제조회사 보증

- ▶ 보증 조건에 관한 질문사항은 현지 **Hilti** 파트너사에 문의하십시오.

# 原廠操作說明

## 1 關於操作說明的資訊

### 1.1 關於本操作說明

- **注意!** 在使用本產品之前, 請確保您已閱讀並瞭解產品隨附的操作說明書, 包括說明、安全性和警示注意事項、圖解和規格。尤其是熟悉所有說明、安全性和警示注意事項、圖解、規格、組件和功能。若未遵守, 可能會導致觸電、火災和/或嚴重傷害的風險。妥善保存操作說明書, 包括所有說明、安全性和警示注意事項, 以備日後使用。
- 產品是針對專業使用者設計, 故僅經訓練、認可的人員可操作、維修與維護本產品。必須告知上述人員關於可能遭遇到的特殊危險。若因未經訓練人員操作錯誤或未依照其原本的用途操作, 則本產品和它的輔助工具設備有可能會發生危險。
- 隨附的操作說明書符合印刷時的最新技術水準。您隨時可在Hilti產品頁面上尋找最新版本。為此, 請點選操作說明書中標示 符號的連結或QR碼。
- 將產品交予他人時, 必須連同本操作說明書一併轉交。

僅適用於台灣

進口商: 喜利得股份有限公司

地址: 新北市板橋區

新站路16號24樓22041

電話: 0800-221-036



2364427

繁體中文

685

## 1.2 已使用的符號解釋

### 1.2.1 警告

警告您在操作或使用本產品時可能發生之危險。採用了以下標示文字：



**危險**

危險！

- ▶ 此標語警示會發生對人造成嚴重傷害甚至致死的危險情形。



**警告**

警告！

- ▶ 此標語警示會造成嚴重傷害甚至致死危險的潛在威脅。



**注意**

注意！

- ▶ 請小心會造成人員受傷或對設備及其他財產造成損害的潛在危險情況。

### 1.2.2 操作說明中的符號

本操作說明中採用以下符號：

	請遵照操作說明
	使用說明與其他資訊
	處理可回收的材料
	不可將電子設備與電池當作家庭廢棄物處置

### 1.2.3 圖解中的符號

圖解中採用了以下符號：

	號碼對應操作說明的開始處的圖解。
	圖解中的編號表示重要的工作步驟或對工作步驟重要的元件。在文字中，這些工作步驟或元件以對應的數字明顯顯示，例如(3)。
	概覽圖解中使用位置編號，方便您對應到產品概覽段落中的圖例編號。
	本符號是為了讓您在操作本產品時可以注意某些重點。

## 1.3 產品專屬符號

### 1.3.1 產品上的符號

產品上採用以下列符號：

	注意！詳讀並遵守操作說明中的所有安全注意事項。若未注意本說明，可能導致人員嚴重傷亡。
	防護套上的旋轉方向箭頭
	引擎停止位置
	引擎運轉位置
	啟動注油器
	全油門噴射調整螺絲
	急速噴射調整螺絲



	急速調整螺絲
	油箱蓋開啟方向
	無線資料傳輸
	燃油混合物
/min	轉數
RPM	每分鐘轉數
$\varnothing$	直徑

### 1.3.2 危險符號

產品上採用下列「危險」符號：

	一般危險
	飛濺火花可能導致的危險
	吸入有毒蒸氣和廢氣的警告
	反作用力可能導致的危險
	表面高溫可能導致的危險
	最大主軸轉速

### 1.3.3 強制符號

產品上採用下列「必須完成」符號：

	請穿戴耳罩、護目鏡、呼吸保護器以及安全帽
	穿戴安全手套
	穿戴防護鞋

### 1.3.4 禁止符號

產品上採用下列「禁止」符號：

	請勿使用齒狀切割碟片
	請勿使用損壞的切割碟片
	禁止吸煙、使用明火

## 2 安全性

### 2.1 一般安全操作說明

**警告** 請詳讀本產品所附之所有安全說明及其他操作說明、圖片與技術資料等。若未遵守以下的說明，可能導致人員重傷、甚至死亡。

保留所有安全操作說明和其他操作說明，以供日後參考。



## 2.2 人員安全

- ▶ 請使用正確的產品。請勿將產品用於非規定之用途，請僅依規定使用在技術上為運作無礙狀態的機具。
- ▶ 勿嘗試以任何方式改裝產品。
- ▶ 僅限熟悉產品、已接受過安全使用訓練且瞭解相關危害的人員可使用本機具。本機具並非設計給兒童使用。
- ▶ 操作機具時，請提高警覺，注意進行中的工作並善用常識。若感到疲倦或仍處於藥品、酒精或藥物的影響，請勿使用本產品。若產品使用不慎，可能會導致嚴重傷害。
- ▶ 勿在切割機上過度施力。請在對應的應用上使用正確的切割機。使用正確的切割機可讓其以所設計的工作速度進行更有效率和更安全的作業。
- ▶ 切勿使用本文件中未描述的其他切削工具。
- ▶ 進行濕式切割時，請勿使用以人工方式連結的砂輪，除非砂輪製造商對此另有規定。
- ▶ 切勿使用異徑套筒和 / 或尾纖圓刷。
- ▶ 使用本產品時，使用者及附近人員均應穿戴適當之護目鏡、安全帽、耳罩、防護手套、防護鞋及輕型呼吸保護器。
- ▶ 穿戴護目鏡。飛散的碎片可能會傷害身體與眼睛。
- ▶ 像是含鉛塗料、部份木材、礦物與金屬等基材所產生的粉塵可能對人體健康有害。操作人員與旁觀者接觸或吸入粉塵可能會引起過敏及 / 或造成呼吸問題或其他疾病。若要減少切割所產生的粉塵量，建議您採用濕式切割方式。請確保工作場所所有良好的通風。建議戴上過濾等級為P2之防塵面罩。請遵守適用您將進行作業之材料的相關法規。
- ▶ 以雙手握持機具本身握把。保持握把的清潔與乾燥，不要讓上面出現油漬。
- ▶ 如果速度意外升高，請將打開 / 停止開關設置到停止位置。聯絡Hilti維修中心。
- ▶ 如果電鋸推車油門線卡住或油門扳機卡住，請立即使用啟動 / 停止開關來關閉汽油動力電鋸。
- ▶ 使用本產品時務必配戴防護罩。將防護套調整至正確位置。防護套須確實固定且位於最安全的位置，確保切割碟片與操作人員身體的接觸降至最低。請確認使用時產生的火花不會造成危險。防護套可保護操作員，使其免遭損壞碟片碎片擊傷、意外碰觸切割碟片和失控的噴濺火花等危險。
- ▶ 不可碰觸旋轉中零件 – 有受傷的危險！
- ▶ 隨時站穩並維持平衡。這可讓您在意外的情況發生時，對機具有較好的控制。請避免不當的姿勢。使用本產品時，請以粉塵、噴出的火花及啟件工具或工件可能飛出的碎片不會打到的方式握住產品。請勿傾斜切割碟片。
- ▶ 穿上適當的工作服。請勿穿戴珠寶或穿著寬鬆的衣服。請將頭髮、衣服與手套遠離移動性零件。移動性零件可能會夾到寬鬆的衣服、珠寶或長髮。
- ▶ 如果機具或切割碟片掉落或脫落，請檢查機具及切割碟片是否損壞。請視需要更換切割碟片。
- ▶ 請先關閉機具，再調整防護套或更換切割碟片。
- ▶ 更換配件工具時，也請穿戴防護手套。觸摸切割碟片可能會造成受傷（割傷或燙傷）。
- ▶ 使用濕式切割方法時，避免產生的鋸渣與皮膚接觸。
- ▶ 勿切割含石綿的材料。
- ▶ 不得切割或加工易燃物質，例如鎂或木材。
- ▶ 請利用工作空檔時休息，並放鬆與活動您的手指以促進血液循環。長時間暴露在震動下會造成手指、手掌和手腕的血管和神經系統失調。
- ▶ 開始作業前，應先諮詢負責的結構工程師、建築師或工程負責人員。建築物或結構體負載牆上的裂縫（尤其是切割到鋼樑或承重零件時所產生的）可能會影響結構的穩定性。
- ▶ 若作業包含鑿穿工程，請在執行作業時注意另一側的安全。因碎片可能會掉落並使他人受傷。
- ▶ 機具運轉時，必須隨時有人看管。
- ▶ 關閉引擎，並等待切割碟片完全靜止後，再將機具放置在地上、送到下個工作位置或進行搬運。
- ▶ 若操作無外部水幫浦之機具時，請確認是否已安裝幫浦蓋。
- ▶ 請在使用完畢後將機具關閉。
- ▶ 仔細照料產品。同時檢查是否有零件破裂或延伸部分受損，造成機具無法正常運作。如果零件損壞，請在使用產品前更換零件。
- ▶ 為降低受傷的危險，僅可用Hilti原廠機具及配件。
- ▶ 請將機具交由合格的專業人員維修，並使用Hilti原廠備件。如此一來才能確保產品的安全性。
- ▶ 遵守國家健康與安全要求。
- ▶ 避免在引擎運轉時接觸點火電線或火星塞插頭。在更換火星塞或檢查點火設備或點火設備組件時，請一律關閉引擎。



## 2.3 電力安全

- ▶ 開始工作前，請先檢查工作區域是否有隱藏的電纜線、瓦斯管或水管。若不小心損壞電纜線，產品外部的金屬零件可能會造成觸電。
- ▶ 勘查作業現場後，請提前安排即將實施的作業。檢查，是否必須豎立警告標誌並且訂出應與他人相隔的施工距離。

## 2.4 工作場所的安全

- ▶ 確保工作場所良好的照明。
- ▶ 請勿在密閉房間進行內作業。廢氣中的一氧化碳、未燃燒的碳氫化合物及苯可能會造成窒息。
- ▶ 保持工作場所整齊。請移除工作區域中會使人員受傷的物件。雜亂的工作場所可能導致意外事故。
- ▶ 含火花的熱廢氣或切割操作產生的火花可能會造成火災或爆炸。請小心確認產生的火花不會引燃易燃物（汽油、乾草等）或易爆物質（瓦斯等）。
- ▶ 僅在電鋸已經安裝在電鋸推車上之後，才安裝已裝滿的水箱。這可防止推車翻倒。
- ▶ 請勿將產品及電鋸推車放置在過於傾斜的表面。務必將產品及電鋸推車放置在穩固的位置。
- ▶ 裝好水幫浦後，請確認您有按照建議的鎖緊扭力將螺栓旋緊。
- ▶ 在安裝水幫浦之前，請先確認供水壓力不會超過最大6 bar的限制。

## 2.5 液體（汽油與機油）和油氣

- ▶ 吸入汽油蒸氣和皮膚接觸汽油可能會危害健康。
  - ▶ 避免讓皮膚觸碰到汽油。穿戴防護手套
  - ▶ 如果您的衣物沾染了燃料，請務必更換衣物。
  - ▶ 確認工作場所通風良好，以免吸入汽油煙霧。
  - ▶ 請根據法規使用適合的燃油容器。
- ▶ 引擎運轉時，請勿為產品添加燃油。需等到引擎冷卻。
- ▶ 加油時禁止吸煙，否則可能導致起火、爆炸。
- ▶ 請勿在作業區域附近為產品加油（需距離工作場所至少3公尺 / 10英尺）。補充燃油時，請嚴加謹慎，避免燃油濺出。請使用合適的漏斗。
- ▶ 請避免吸入油氣及廢氣煙霧。請注意要確保具備充足的通風條件。
- ▶ 請勿使用汽油或其他易燃液體進行清潔。

## 2.6 砂輪切斷機的安全說明

- ▶ 所使用的切割碟片其容許速率至少要等於最大主軸速度。
- ▶ 檢查切割碟片的外徑和厚度，必須在產品額定電容範圍內。
- ▶ 請勿使用已損壞的切割碟片，否則可能會不確實運轉或發生震動。
- ▶ 請勿使用受損的鑽石切割碟片（鋼材碟片有裂縫、破裂或節段鈍化、軸孔磨損、鋼材碟片彎曲或扭曲、過熱而導致嚴重褪色、節段下的鋼材碟片磨損、鑽石節段缺乏橫向突出端）。
- ▶ 請勿使用齒形配件切割機具（如鋸齒刀片）。
- ▶ 安裝切割碟片時，務必仔細確認碟片的旋轉方向與主軸的旋轉方向相符。一律只能安裝一個切割碟片。
- ▶ 切割碟片及凸緣或任何其他配件必須與產品軸心完全接合。如果具有軸孔的切割碟片或配件無法與嵌在產品上的硬體互相搭配，會造成產品失去平衡、過度震動，進而失去控制、甚至造成切割碟片斷裂。
- ▶ 務必使用無損傷的夾緊凸緣，其直徑應正確對應所使用之切割碟片。正確安裝的夾緊凸緣可支撐切割碟片，從而降低碟片斷裂的可能性。
- ▶ 平穩地導引產品，請勿對切割碟片施以側向壓力。讓切割碟片保持以直角角度與工件接觸。切割進行時，勿嘗試施以側壓力或彎曲切割碟片改變切割線。
- ▶ 進行濕式切割時，研磨切割碟片必須於當日使用後丟棄，因為長期暴露在潮濕環境，對於碟片強度會有不良影響。
- ▶ 請勿安裝木材用的鋸片。
- ▶ 所使用的切割碟片必須符合現行的切割碟片規範。
- ▶ 每次安裝及使用之前，請檢查切割碟片是否受損。切勿安裝已受損的切割碟片。請遵照切割碟片製造商的相關規定。
- ▶ 請遵守合成樹脂粘合切割碟片的使用期限，請勿使用過期碟片。

### 反作用力與適用的安全說明

反作用力是運轉中的研磨碟片被鉤住或卡死的瞬間反應力道。旋轉中的嵌件工具若是鉤住或卡死，便會急速停止運作。如此或造成失控之切割機朝嵌件工具旋轉方向的相反方向轉動。



舉例來說，若研磨碟片斷裂或受到工件的擠壓，要進入擠壓點的碟片邊緣可能會鑽進材料的表面，使得碟片移位或故障。碟片可能會依照擠壓時的活動方向跳向或跳離操作員。研磨碟片也可能會在此情況之下斷裂。會產生反作用力的原因是使用方式錯誤或不當操作本切割機。採用如下所述之適當程序可避免此情況的發生。

- ▶ 請用雙手穩固地握住電鋸，並穩住您的雙臂和身體，以吸收反作用力。如果有的話，請使用輔助握把，以有效控制啟動時的反作用力或扭力。操作員可透過採取合適的預防措施以控制反作用力與應力。
- ▶ 請隨時讓手遠離旋轉中的嵌件工具。反作用力會造成嵌件工具穿過您的手臂。
- ▶ 旋轉中的切割轉輪前後區域應保持淨空。反作用力發生時，會在斷裂點將切割機往轉輪旋轉的相反方向推。
- ▶ 處理尖角、銳利的邊緣時，請特別小心，並請防止嵌件工具從工件反彈及卡住。旋轉中的嵌件工具會卡在角落或尖銳的邊緣處，或從工件上反彈出來。如此會造成失控或產生反作用力。
- ▶ 請勿使用縫寬超過10 mm的鏈條鋸片、齒狀鋸片或節段型鑽石切割碟片。此類嵌件工具造成常常造成反作用力，而無法控制切割機。
- ▶ 請勿讓切割轉輪卡死或施以太大的壓力。不可作太深的切割。碟片超載會增加負載量，並可能造成切割時碟片扭曲或黏合，以及發生反作用力或碟片破損。
- ▶ 當轉輪黏合或因任何原因中斷切割，請關閉機具然後握住機具不動，直到轉輪完全停止轉動。切割轉輪還在作動時，切勿嘗試將它從切口中拔出，否則可能會產生反作用力。了解並採取更正措施，以消除碟片黏合的原因。
- ▶ 轉輪在切口內時，請勿再次啟動切割機。請先讓切割轉輪達到全速運作，再小心地繼續切割。另外，碟片可能會卡住並從工件中彈出或產生反作用力。
- ▶ 材料板或過大的工件應予以支撐，以減少轉輪黏合及產生反作用力的風險。大型的工件可能因為其自身的重量而下垂。必須在工件下，靠近切割線和靠近工件轉輪兩側的邊緣加以支撐。
- ▶ 在牆上或其他盲蔽區域執行進刀切割時，請格外小心。進刀切割時，若轉輪切入瓦斯管或水管、電線或任何物件會造成反作用力。

## 2.7 搬運和貯放

- ▶ 進行搬運之前，請先將產品關閉。
- ▶ 使用後將切割碟片自產品卸下。否則，在搬運過程中可能造成切割碟片損壞。
- ▶ 小心處理切割碟片，並依據製造商的操作說明貯放切割碟片。
- ▶ 在貯放和搬運時，請務必讓產品處於直立位置，而不是躺在一側。
- ▶ 請勿同時運載電鋸推車和產品。請先卸下水箱，再搬運電鋸推車。
- ▶ 不許施力搬運本產品和導軌滑架。
- ▶ 產品不使用時，須貯放在安全的地方。產品不使用狀態下，必須貯放在乾燥、高處、上鎖或兒童無法取得的地方。
- ▶ 放下產品之前，請確定放置位置穩固牢靠。
- ▶ 使用後，請先讓產品完全冷卻，再將其打包帶走或蓋上蓋子。
- ▶ 請於通風良好的室內以符合法規的燃油箱儲放汽油。

## 2.8 關於已測量CO<sub>2</sub>限值的資訊

請始終根據本操作說明中的操作和保養指示進行本切割機的保養和操作。如此即可確保廢氣排放保持在法律規定的限值內。

不遵守本操作說明中所述的操作和維護指示可能會影響產品對排放法規的合規性。這同樣也適用於燃油系統的改動或破壞（如輸入、調節、供料）。

### 注意

偏差的廢氣排放值 改動引擎和/或燃油系統將使歐盟排放認證失效。

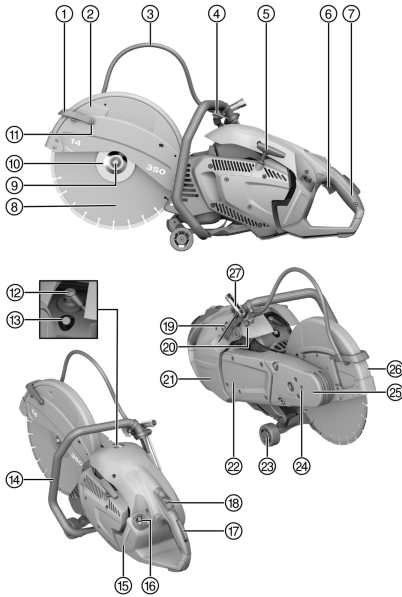
- ▶ 不允許改動引擎和/或燃油系統。

關於在歐盟型式許可所檢定的CO<sub>2</sub>排放值，請參閱技術資料 693章節。



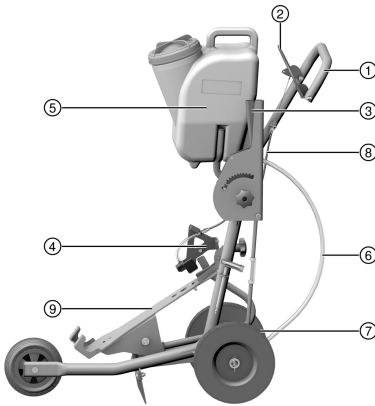
### 3 說明

#### 3.1 汽油動力切割電鋸 1



- ① 附整合式水噴嘴的曲形分水頭
- ② 防護罩
- ③ 水源供應裝置
- ④ 水閥
- ⑤ 拉動啟動
- ⑥ 油門扳機
- ⑦ 後方握把
- ⑧ 切割碟片
- ⑨ 固定螺栓
- ⑩ 夾緊凸緣
- ⑪ 清潔水噴嘴螺絲
- ⑫ 火星塞連接頭
- ⑬ 卸壓閥門
- ⑭ 前方握把
- ⑮ 油量視鏡
- ⑯ 油箱蓋
- ⑰ 油門安全握把
- ⑱ 搭配半油門位置的引擎啟動 / 停止開關
- ⑲ 啟動注油器
- ⑳ 水管
- ㉑ 空氣過濾器護蓋
- ㉒ 幫浦蓋
- ㉓ 導引滾輪
- ㉔ 更換切割碟片的鎖針孔
- ㉕ 鋸臂
- ㉖ 旋轉方向箭頭
- ㉗ 安裝工具

#### 3.2 電鋸推車 (配件) 2



- ① 握把
- ② 油門扳機
- ③ 切割深度調校
- ④ 控制裝置
- ⑤ 水箱
- ⑥ 水管
- ⑦ 軸調校
- ⑧ 油門線
- ⑨ 機器托架

#### 3.3 用途

此處介紹的產品是汽油動力切割電鋸，可使用鑽石切割碟片或研磨切割碟片在柏油、礦物建築材料或金屬上進行濕式或乾式切割。此電鋸可手持、手動引導或安裝在電鋸推車上。



### 3.4 使用方式建議

- 建議您採用濕式切割方式，以減少切割所產生的粉塵量。利用自吸式水幫浦（配件）即可直接從容器供水，工作位置不必再受制於供水點。
- 請勿嘗試一次就直接將工件切割到位，正確的做法是：將電鋸多次來回移動，慢慢推進到所需的切割深度。
- 為避免乾式切割損傷鑽石切割碟片，電鋸運轉時，每切割30到60秒，可將碟片抽離切口約10秒鐘。
- 使用沙石般的極細碎研磨材料進行切割，將磨圓的鑽石碟片重新磨銳（節段區域沒有鑽石突出物）。
- 若要進行大面積的地板切割應用，請將電鋸安裝在推車（配件）上。

### 3.5 切割碟片規格

產品會搭配符合EN 13236規格的鑽石切割碟片使用。進行切割金屬作業時，產品也可以搭配依據EN 12413（直線、非碟片形，類型41）標準的合成樹脂強化纖維切割碟片。請務必遵守切割碟片製造商印製的碟片安裝說明及使用說明。

### 3.6 配備及數量

汽油動力切割機，操作說明。

關於本產品，您可於當地[www.hilti.group](http://www.hilti.group)或網站查詢其他經過認證可搭配使用的系統產品：[Hilti Store](#)

### 3.7 耗材及磨損零件

- 空氣過濾器
- 繩索
- 啟動器
- 燃油過濾器
- 火星塞
- 機具
- 氣缸設定
- 安裝螺絲組件。
- 凸緣（2）
- 切割碟片凸緣20 mm/1"

## 4 技術資料

### 4.1 產品特性

	DSH 700-X 35	DSH 900-X 40
產品世代	04	04
未安裝切割碟片且油箱全空的重量	12.1 kg	12.4 kg
帶有電鋸推車，未安裝切割碟片且油箱全空的重量	43.1 kg	43.4 kg
最大主軸轉速	5,100 rpm	4,700 rpm
切割碟片的最大旋轉速度	5,100 rpm	4,700 rpm
最大切割深度	125 mm	150 mm
引擎類型	單氣缸，氣冷式二衝程引擎	單氣缸，氣冷式二衝程引擎
氣缸容量	87 cm <sup>3</sup>	87 cm <sup>3</sup>
額定功率 (ISO 7293)	4.2 kW	4.2 kW
引擎額定轉速 (ISO 7293)	8000 ± 200 rpm	8000 ± 200 rpm
怠速轉速	2750 ± 250 rpm	2750 ± 250 rpm
點火（類型）	電子控制點火時間	電子控制點火時間
電極間隙	0.7 mm	0.7 mm
火星塞	製造商：NGK， 類型：CMR7A	製造商：NGK， 類型：CMR7A
安裝火星塞的鎖緊扭力	12 Nm	12 Nm





	DSH 700-X 35	DSH 900-X 40
汽化器	製造商：Walbro；型號：WT；類型：1152	製造商：Walbro；型號：WT；類型：1152
燃油混合物	API-TC機油2% (1:50)	API-TC機油2% (1:50)
油箱容量	0.9 ℓ	0.9 ℓ
切割碟片定位孔 / 定心套管軸肩之直徑 (可旋轉)	20 mm 或 25.4 mm	20 mm 或 25.4 mm
最小凸緣外徑	102 mm	102 mm
最大碟片厚度 (鋼材碟片厚度)	5.5 mm	5.5 mm
最大碟片外徑	350 mm	400 mm
安裝切割碟片的鎖緊扭力	25 Nm	25 Nm

## 4.2 廢氣排放值



得到的數值是在實驗室條件下所測得，並代表該引擎類型在固定測試週期內的測試結果。

CO <sub>2</sub> 排放值，單位為[g/kWh]	840.1
--------------------------------	-------

## 4.3 噪音資訊及震動值

操作說明中所提供之音壓和震動值已參照標準測量，並可用來比較不同切割機之噪音。它們也可作為噪音量的初步評估。

提供之資料表示切割機主要應用時之數值。若切割機應用於不同之用途，搭配不同的嵌件工具或在保養不良的情況下，其數據可能有所不同。在作業過程中，這有可能大幅提高其噪音量。

當切割機關閉，或開啟但未進行任何作業時也應列入考量，才能準確評估噪音量。如此一來，作業過程中的總噪音量將大幅降低。

確認其他安全措施，以保護操作員不受噪音和 / 或震動影響，例如：保養切割機與其嵌件工具、操作前保持雙手溫暖、作業型式之安排等。

### 震動值

	DSH 700-X 35	DSH 900-X 40
音壓級數 ISO 19432-1 (ISO 11201) (L <sub>pa, eq</sub> )	100 dB(A)	100 dB(A)
不確定值	1.8 dB(A)	1.8 dB(A)
測得的聲功率級數 2000/14/EC (ISO 3744)	110 dB(A)	110 dB(A)
不確定值	1.2 dB(A)	1.2 dB(A)

### 總震動

音壓級數與震動值容許在1/7無負載操作與6/7全負載操作下加以判定。

	DSH 700-X 35	DSH 900-X 40
前握把ISO 19432-1上的震動排放值 (a <sub>hw, eq</sub> )	5.2 m/s <sup>2</sup>	5.2 m/s <sup>2</sup>
不確定值	1.9 m/s <sup>2</sup>	1.8 m/s <sup>2</sup>
後握把ISO 19432-1上的震動排放值 (a <sub>hw, eq</sub> )	4.4 m/s <sup>2</sup>	4.7 m/s <sup>2</sup>
不確定值	1.0 m/s <sup>2</sup>	1.1 m/s <sup>2</sup>

## 5 工作場所的準備工作

### 5.1 燃油

二衝程引擎使用汽油與機油混合燃油。混合燃油的品質對於引擎的運轉及預期壽命有關鍵性的影響。



**警告**

有受傷的危險！吸入汽油蒸氣和皮膚接觸汽油可能會危害健康。

- ▶ 避免讓皮膚觸碰到汽油。穿戴防護手套。
- ▶ 如果您的衣物沾染了燃料，請務必更換衣物。
- ▶ 確認工作場所通風良好，以免吸入汽油煙霧。
- ▶ 請根據法規使用適合的燃油容器。

**5.1.1 燃料選擇標準**

- ▶ 使用ROZ辛烷值89 ROZ以上的一般或超級汽油。



燃油所使用的酒精含量（例如乙醇、甲醇或其他醇類）不能超過10%，否則引擎的使用壽命將大幅減短。

**5.1.2 二衝程機油**

- ▶ 請使用至少符合API-TC規格的優質二衝程機油。

**5.1.3 混勻燃油**


請務必注意二衝程機油的合適規格，並始終以最佳混合比使用燃油與二衝程機油混合物。如此可防止引擎過度磨損和損壞。

最佳混合比為**1:50**。這相當於1份API-TC規格的二衝程機油與50份汽油（例如一次罐裝100 ml二衝程機油與5公升汽油）。

若您不清楚所使用二衝程機油或汽油的品質，請提高混合比至**1:25**。

1. 根據需求量將二衝程機油注入燃油容器。
2. 然後再將汽油注入燃油容器。
3. 關閉燃油容器。
4. 搖晃燃油容器將燃油混勻。


**5.1.4 填充燃油**

1. 若有以下設備，請同時採取此行動：
  - ▶ 混合燃油和二衝程機油混合物。  694
2. 將產品直立並穩定置放。
3. 逆時針方向轉動油箱蓋，然後卸下油箱蓋即可開啟油箱。
4. 使用漏斗緩緩將燃油注入油箱。
5. 安裝蓋子，並將其順時針旋轉關閉油箱。
6. 關閉燃油容器。

**5.2 組裝及調校****警告**

有受傷和損壞的危險！與旋轉切割碟片接觸可能會造成受傷。機器或熱切割碟片的高溫零件，可能導致燙傷。

- ▶ 在安裝或調整產品的任何零件之前，請確保引擎已關閉、切割碟片已完全停止轉動，且產品已冷卻。
- ▶ 使用防護手套。

**5.2.1 安裝切割碟片 ****警告**

有受傷和損壞的危險。使用不合適的切割碟片或以不合適之零件固定碟片，均可能在操作時造成難以修復的損壞或造成產品失控及配件工具斷裂。

- ▶ 請確保切割碟片的最大允許轉速至少與產品所載之最大主軸轉速一致。僅可使用適合產品之切割碟片、凸緣及螺絲。
- ▶ 僅可使用安裝孔直徑為20 mm或25.4 mm (1") 且與中心套管相符的切割碟片。



**警告**

有受傷和損壞的危險。切割碟片如有受損，即可能斷裂。

- ▶ 若切割碟片受到衝擊，請檢查碟片是否損壞，必要時予以更換。
- ▶ 請勿使用已損壞的切割碟片，否則可能會不確實運轉或發生震動。
- ▶ 請勿超出使用期限或已經因吸水軟化的合成樹脂強化纖維切割碟片。

**警告**

有受傷和損壞的危險。若鎖得過緊，固定螺栓會損壞或破壞固定螺栓本身或安裝在固定螺栓上的墊片。

- ▶ 務必隨時將固定螺栓牢固地鎖緊至指定扭矩。
- ▶ 請注意不要將固定螺栓鎖得過緊。

**警告**

有受傷的危險！切割砂輪組裝或拆卸不正確，可能會導致鬆脫的零件進入您的眼睛並造成傷害。

- ▶ 更換配件時務必隨時佩戴護目鏡（安全眼鏡）。
  1. 將鎖針插入傳動帶蓋子的孔，然後轉動切割碟片，直到鎖針咬合為止。
  2. 利用扳手逆時針方向旋轉螺絲，以鬆開固定螺絲，然後取下螺絲和墊圈。
  3. 卸下鎖針。
  4. 卸下夾緊凸緣與切割碟片。
  5. 確認欲安裝之切割碟片的軸孔直徑與切割碟片凸緣之中心環軸相符。



安裝凸緣的一側附有直徑20 mm的中心環軸，另一側附有直徑25.4 mm (1") 的中心環軸。

6. 清潔機具與切割碟片上的夾緊面與中心面。
7. 將切割碟片與定心環放在驅動軸心，並檢查旋轉方向是否正確。
  - ▶ 切割碟片上的旋轉方向箭頭必須與機具上指示的旋轉方向一致。
8. 將夾緊凸緣和墊片放在驅動軸心，然後以順時針方向轉動，即可鎖緊固定螺栓。
9. 將鎖針插入傳動帶蓋子的鎖定孔，然後轉動切割碟片，直到鎖針咬合為止。
10. 鎖緊固定螺栓（鎖緊扭力：25 Nm）。
11. 卸下鎖針。

**注意**

有受傷和損壞的危險。受損的配件工具可能會斷裂。

- ▶ 請勿使用已損壞、失準或會震動的配件工具。
  - ▶ 請保持危險區淨空。
12. 安裝新切割碟片後，機具必須在無負載的情況下以全速運轉約1分鐘。

**5.2.2 調整防護罩****警告**

有受傷的危險！接觸到切割碟片、飛濺的顆粒或火花可能會使人員受傷。

- ▶ 調整防護套，使飛散的粒子或移除材料的碎片不會接近操作員和產品。
- ▶ 將防護套旋轉到所需的位置。
  - ▶ 請注意：鋸片護罩的開口不得朝向操作員。



不許將曲形分水頭當作握把使用。

**5.2.3 從正常切割轉換為平面切割**

鋸管的前部可進行轉換，以進行平面切割（例如，盡可能接近邊緣和牆壁）。

- ▶ 如果您希望在平面切割位置使用產品，必須由Hilti維修中心來轉換產品。



### 5.3 鎖定導輪的旋轉動作

#### 警告

有受傷的危險！電鋸可能意外移動或掉落。

▶ 在屋頂、鷹架及 / 或斜坡上作業時，請務必卡住導引滾輪防止意外移動。

1. 鬆開導輪安裝螺絲，卸下導輪。
2. 逆轉導輪（旋轉超過180°）並重新安裝螺絲。
  - ▶ 整合鎖定功能已啟用。
3. 確認導輪已確實固定。

### 5.4 在電鋸推車上安裝汽油動力電鋸（配件）

1. 從電鋸推車卸下水箱。
2. 將切割深度調校機桿移動至上方位置。
3. 鬆開星型旋鈕以打開壓緊裝置。
4. 如圖所示，使用轉輪將電鋸安裝至前基座，然後轉動控制裝置下方的電鋸握把。
5. 鎖緊旋鈕，固定電鋸。
6. 安裝水箱前，請先將水箱加滿。
7. 將握把調整到方便工作的高度。
8. 調整防護罩。 695



如果初次在此配置下使用機器，請格外注意，務必確保油門線已調整至正確位置。若將油門扳機完全壓下，產品會以最高速運轉。如果沒有以最高速運轉，可使用纜線束緊器重新調整油門線。若油門線未損壞，則應是切割碟片在怠速時停止。如非此情況，請立即將打開 / 停止開關推向「停止」位置並調整油門縣，或交付Hilti維修中心設定怠速轉速。

### 5.5 安裝水幫浦（配件）

1. 將產品關閉。
2. 鬆開三個幫浦蓋固定螺絲，拆下零件並將幫浦蓋保存在安全的地方。



如果機具未與水幫浦一起使用，則必須安裝幫浦蓋。

3. 將水幫浦放至定位並輕輕轉動切割碟片，將水幫浦與離合器鐘形箱之標線對齊以加以接合。
  - ▶ 位置是由按鍵控制，因此一定可正確地定位幫浦。
4. 安裝三個固定螺絲並將其以指定的鎖緊扭力鎖緊（鎖緊扭力：8 Nm）。
5. 將幫浦軟管連接至電鋸上的軟管接頭。
6. 將保護蓋從連接水流連接軟管的末端卸下。
7. 請確保水管的水壓不可高於6 bar。
  - ▶ 若水管高於6 bar，請降低水壓。
8. 將水幫浦連接至水源供應裝置，或將吸塵軟管浸在裝滿水的容器內。



當水幫浦未連接水源時，請將保護蓋安裝在水源連接軟管的末端。

### 5.6 卸下水幫浦（配件）

1. 將產品關閉。
2. 將水源供應裝置從水幫浦斷開。
3. 將保護蓋安裝在連接水流連接軟管的末端。
4. 將幫浦和機具之間的連接頭斷開。
5. 鬆開幫浦上的三個固定螺絲，然後拆下幫浦。
6. 在機具上裝上幫浦蓋，插入三個固定螺絲，並確實鎖緊螺絲（鎖緊扭力：4 Nm）。



## 5.7 啟動引擎 7

 危險

有窒息的危險！廢氣中的一氧化碳、未燃燒的碳氫化合物及苯可能會造成窒息。  
 ▶ 請勿在密閉的房間、壕溝或坑洞內工作，並確保工作區域的通風良好。

 警告

意外的產品運轉狀態恐導致傷害！請注意產品的反常運轉狀態。若是在首次操作或在運行時觀察到任何以下現象，請立即停止產品的所有工作並關閉產品，例如將啟動 / 停止開關推至**Stop**（停止）位置、按下啟動注油器或拔下火星塞連接頭。聯絡Hilti維修中心。

- ▶ 變化、提高的轉度，或者引擎或切割碟片的意外加速。
- ▶ 控制開關、油門扳機或其他操作元件停住、卡住或反應延遲，或返回原位非常緩慢。
- ▶ 切割碟片的減速明顯變慢，或完全不減速。

 警告

有燙傷的危險！引擎運轉時排氣系統將會非常燙。引擎關閉後仍會維持很長一段時間的高溫。

- ▶ 戴上防護手套，並避免接觸排氣系統。
- ▶ 請勿將產品在高溫時放在易燃材料上。

 警告

有受傷的危險！損壞的排氣系統會讓噪音等級超過允許的限度，進而造成聽力損傷。

- ▶ 如果排氣系統損壞、缺少或受到篡改時，切勿使用產品。

 警告

操作本產品時若未正確安裝水幫浦蓋會有受傷風險 操作時接觸到水幫浦管線會受傷。

- ▶ 開始操作前，請確認水幫浦蓋有正確裝好。

 警告

因物質或氣體點燃造成的受傷風險。會造成燙傷甚至死亡。

- ▶ 請勿在有易燃物質與氣體的情況下使用本產品。
- ▶ 確保適當的通風。

 注意

安裝水幫浦時會有燙傷或夾傷手指之風險。碰觸幫浦外殼會導致燙傷。

- ▶ 僅可從上方與左側握住前進握把。

1. 按下卸壓閥門（一次）。
2. 若是引擎冷車的狀態下，按壓注油器2至3次即可在注油泵中注入燃油。
3. 按住油門安全握把。
4. 按住油門扳機。
5. 將啟動 / 停止開關移動到「Start」（啟動）位置。
6. 鬆開油門安全握把及油門扳機。
  - ▶ 半油門位置便會啟用。
7. 確認切割碟片可以任意旋轉。
8. 將您的右腳放在後方握把的下方區域。
9. 用您的右手將反衝作用啟動器握把緩緩拉起，直到感覺到阻力。
10. 用力將反衝作用啟動器握把拉起。
11. 重複本程序直到引擎啟動為止。
12. 引擎一啟動便短暫地按下油門扳機。
  - ▶ 這會鬆開半油門位置，接著在油門扳機放開時，引擎會以怠速運轉。



## 5.8 啟動引擎後檢查

1. 在引擎怠速運轉時，檢查切割碟片是否保持靜止，之後在全速運轉後，再檢查切割碟片是否完全停頓。
  - ▶ 若引擎怠速運轉時切割碟片未停止旋轉，請重新調整（降低）馬達怠速。如果無法調整，請將產品送至 Hilti 維修中心。
2. 檢查啟動 / 停止開關是否正常運作。將啟動 / 停止開關推至「停止」位置。
3. 如果引擎未停止，請壓縮啟動注油器。如果引擎仍然未停止，將火星塞連接頭拉出火星塞，並將產品送至 Hilti 維修中心。

## 5.9 關閉引擎

### 警告

有受傷的危險！旋轉的切割碟片可能會破損或碎裂，可能出現飛散的碎片。

- ▶ 在將電鋸放下前，請先讓旋轉切割碟片完全停頓。

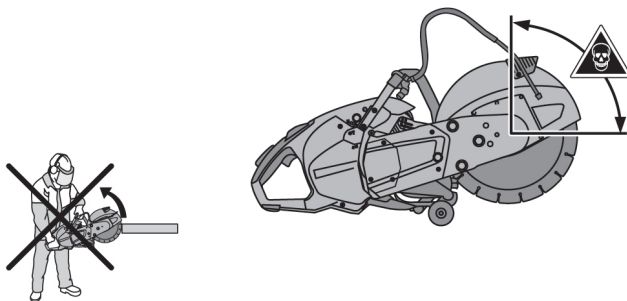
1. 鬆開油門扳機。
2. 將啟動 / 停止開關移動到「停止」位置。
  - ▶ 引擎停止。

## 6 操作

### 6.1 切割技巧

#### 避免反作用力

切割機若是卡在圖上特別標出的區域，則有產生反作用力之虞。



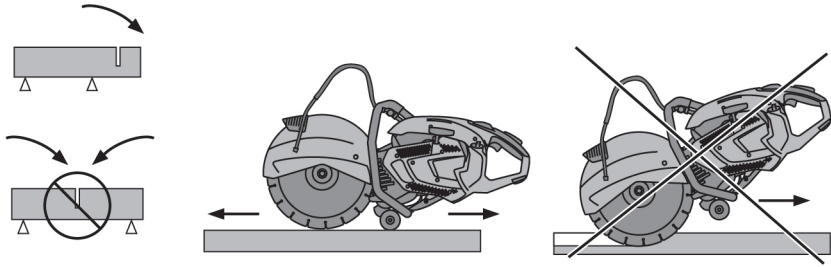
- ▶ 請避免讓切割碟片卡在工作面的標示區域內。
- ▶ 務必讓切割碟片保持以直角角度與工件接觸。切割碟片僅能以旋轉軸下方的點與工件接觸。
- ▶ 將切割碟片置入現有切口時請格外謹慎。

#### 避免熄火

往底部方向切割時，切割碟片若是卡住，則本產品可能失控向前跳脫。

進行垂直切割時（例如切割牆面），切割碟片若是卡住，則本產路可能失控往上跳脫。





### ⚠ 注意

有碟片破損或產生反作用力的危險。若過度施加壓力，可能會導致切割碟片變形。切割碟片卡住或熄火，會增加反作用力或碟片破損的可能性。

- ▶ 切割時避免施加過多壓力，且請勿讓切割碟片停住及熄火。
- ▶ 請勿嘗試進行過深的切割。
- ▶ 切割厚工件時，請逐步增加切口的深度。避免切割過深。
- ▶ 請待切割機達到最高轉速再開始切割。
- ▶ 使切割碟片以直角方式並於旋轉軸下方與工件接觸。
- ▶ 將切割碟片緩慢地插入工件，來回移動時不要施加過大的壓力。
- ▶ 施以適當壓力，配合切割基材調整前進速率。



切割前進速率下降可能是鑽石切割碟片區段鈍化（「磨圓」）的徵兆。透過切割研磨材料（Hilti磨刀板或研磨石灰板）即可重新磨利。

- ▶ 平穩地導引切割機，請勿對切割碟片施以側向壓力。
- ▶ 以雙手確實握住切割機的握把。保持握把的乾燥、清潔，並避免讓油漬及潤滑劑出現在握把上。
- ▶ 確認工作場所內沒有其他人員，尤其是在切割進行的方向。工作場所必須與其他人員保持大約15公尺的距離。

### 置放工件



- ▶ 支撐好厚板或大型工件，讓缺口在切割操作期間和之後保持開啟。

## 7 維護及保養

### ⚠ 警告

有受傷的危險！觸摸旋轉的切割碟片或機器的高溫零件，可能導致受傷或燙傷。

- ▶ 在進行所有的保養、維修、清洗或服務之前，先關閉引擎，並讓產品確實冷卻。

### 7.1 保養表

	開始作業前	每六個月	如有需要
檢查是否完好無損、部件是否齊全以及有無洩漏情形，必要時進行維修。	✓		
檢查是否污染，必要時進行清潔。	✓		
檢查操作控制零件的功能是否正常，必要時進行維修。	✓		



	開始作業前	每六個月	如有需要
檢查切割碟片狀態是否完好，必要時進行更新。	✓		
檢查所有外部可觸及之螺帽與螺絲均確實鎖緊。	✓	✓	✓
檢查燃油過濾器是否髒污，必要時進行更新。		✓	✓
若產品無法啟動或效能明顯下降時，請更換空氣過濾器。			✓
若產品無法啟動或啟動困難，請清潔或更換火星塞。			✓
若切割碟片在引擎怠速運轉時未靜止下來，請調整怠速轉速。			✓
切割碟片負載物品時若傳動帶鬆脫，請將產品交付Hilti維修中心進行維修。			✓

## 7.2 清潔或更換空氣過濾器

### 注意

有損壞的風險！若灰塵進入產品，將會導致無法修復的損壞。

- ▶ 若無空氣過濾器或空氣過濾器已損壞，切勿操作機器。
- ▶ 更換空氣過濾器時，產品應以站立方式，而不能以側躺方式擺放。請小心確認沒有粉塵落入底下的過濾網。



若引擎效能大幅降低或引擎啟動困難，更換空氣過濾器。

1. 鬆開空氣過濾器護罩上的固定螺絲並拆卸護罩。
2. 小心地將附著在空氣過濾器及過濾室（使用真空吸塵器）的粉塵清除。
3. 鬆開過濾器座上的四個螺絲，然後拆卸空氣過濾器。
4. 安裝新的過濾器並利用過濾器座使其固定。
5. 安裝空氣過濾器並鎖緊固定螺絲。

## 7.3 更換破損的啟動器電纜線

### 注意

有損壞的危險！若啟動器電纜線過短，機殼可能會受損。

- ▶ 切勿繼續使用破損的啟動電纜線。請立即更換。
1. 移除三個固定螺絲並卸下啟動器裝配。
  2. 從線軸和拉動器握把上將損壞的啟動器線卸下。
  3. 從上方在替換的啟動器線一端打一個結，然後將另一端從線軸孔上方穿過。
  4. 從下方將線穿過啟動器外殼中的孔再從下方通過拉動握把，最後於線材末端打一個結。
  5. 如圖所示，從機殼拉出一段啟動器電纜線，並穿過線軸槽縫。
  6. 拉緊線材，使其靠近線軸槽縫處再以順時針方向旋轉線軸，直到不能旋轉為止。
  7. 將線軸往回轉 $\frac{1}{2}$ 到 $1\frac{1}{2}$ 圈，直到線軸槽縫處與啟動器外殼的開口對齊。
  8. 握緊線軸並將線材從外殼朝拉動握把方向拉出。
  9. 拉緊線材，鬆開線軸讓啟動器線收進去。
  10. 拉出啟動器線，直到拉不動為止，並確認線軸可以手動順時針方向旋轉至少 $\frac{1}{2}$ 圈。如果無法旋轉，必須轉動線軸將彈簧張力逆時針方向減少一圈。
  11. 將啟動器組件放好並小心將其向下壓。輕輕拉出啟動器電纜線，直到耦合咬合且啟動器組件全部定位。
  12. 使用三個固定螺絲來固定啟動器組件。

## 7.4 更換燃油過濾器

### 警告

有受傷的危險！吸入汽油蒸氣和皮膚接觸汽油可能會危害健康。

- ▶ 避免讓皮膚觸碰到汽油。穿戴防護手套。
- ▶ 如果您的衣物沾染了燃料，請務必更換衣物。
- ▶ 確認工作場所通風良好，以免吸入汽油煙霧。
- ▶ 請根據法規使用適合的燃油容器。







為產品添加燃油時，請小心確保沒有粉塵或異物落入油箱內。

1. 卸下油箱蓋。
2. 將濾油器自油箱拉出。
3. 檢查燃油過濾器狀態。
  - ▶ 如果燃油過濾器非常髒或出現堵塞，請予以更換。
4. 將固定夾滑回軟管，並取出髒燃油過濾器。
5. 安裝新的燃油過濾器並利用軟管上的固定夾使其固定。
6. 將燃油過濾器推回油箱中。
7. 關閉油箱。

## 7.5 清潔火星塞、設定火星塞間隙或更換火星塞

### 注意

有受傷的危險！產品運轉後，火星塞以及馬達零件可能會立即發燙。

- ▶ 進行保養或清潔前請先讓產品充分冷卻。

1. 輕輕地以扭動方式將電線接頭從火星塞拔出。
2. 使用火星塞扳手從氣缸轉開並卸下火星塞。
3. 如有必要，以柔軟的線刷清潔火星塞電極。
4. 以塞尺輔助檢查電極間距，如有必要則將其重新設定至正確間隙0,7 mm。
5. 將點火電線接頭安裝至火星塞，並將火星塞的螺紋部分抵住氣缸。
6. 將啟動/停止開關移動到「啟動」位置。

### 警告

有受傷的危險！若接觸電極，將會發生觸電意外的危險。


- ▶ 請勿觸摸火星塞電極。
7. 拉起啟動器電纜線（先壓下卸壓閥門）。
    - ▶ 此時應清楚看見點火花。
  8. 使用火星塞扳手將火星塞旋入氣缸（鎖緊扭力：12 Nm）。
  9. 將點火電線連接頭安裝置火星塞。

## 7.6 調整汽化器

本產品的汽化器已在出貨前進行最佳設定。本機器的怠速（噴頭T）可以由使用者進行調整。所有其他調校均必須由Hilti維修中心執行。



竄改汽化器設定可能導致引擎受損。

- ▶ 清潔空氣過濾器。  700
- ▶ 請讓產品運轉至正常操作溫度。
- ▶ 使用合適的一字螺絲起子（頂部寬度4 mm/  $\frac{5}{32}$ "），並請勿將調整螺絲轉至超過原本的調校範圍。
- ▶ 調整怠速噴頭（T），讓引擎在怠速而切割碟片未開始旋轉時能平順運轉。

## 7.7 機器維護及保養



為確保操作的安全及可靠性，請務必使用原廠Hilti備件與耗材。您可以在Hilti Store或在以下網站選購Hilti認可的備用零件、耗材和配件：[www.hilti.group](http://www.hilti.group)

- ▶ 保持產品尤其是握把表面清潔，避免油脂及潤滑油。
- ▶ 勿使用含矽的清潔或亮光劑。
- ▶ 請以微濕抹布定期清潔機器外部表面。勿使用噴灑器具、蒸氣壓力清潔設備或流水來清洗！
- ▶ 請勿讓異物進到本產品中。



## 7.8 維護

1. 定期檢查產品外部組件及配件有無損害，並檢查所有操作零件是否正常運作。
2. 如果部件受損或是操作控制零件無法正常運作時，請勿使用本產品。請將產品交付Hilti維修中心進行維修。

## 7.9 維護和保養工作後的檢查

- ▶ 完成保養及維護工作後，請檢查所有防護裝置及安全裝置的安裝狀態，並確定皆可正常運作。

## 7.10 清潔水噴嘴

1. 拆下曲形分水頭上的清潔螺絲。
2. 用鋼絲絨清潔水噴嘴。
3. 安裝清潔螺絲。

# 8 搬運和貯放

## 8.1 以汽車運送

### 警告

有發生火災及爆炸的危險！如果產品在搬運時翻倒，燃油可能會從油箱中漏出。

- ▶ 請先完全清空產品的油箱，再進行包裝和運輸。
- ▶ 盡可能以其原包裝來搬運產品。

### 警告

火災危險。機器的高溫零件可能會引燃周邊區域的材料。

- ▶ 請先讓產品完全冷卻，再將其打包帶走或放入車輛內。

1. 卸下切割碟片。
2. 固定產品防止其掉落，造成損傷或燃油溢出。
3. 僅在水箱已清空時才可搬運電鋸推車。

## 8.2 貯放混合燃油


### 注意

有受傷的危險！由於油箱可能有壓力，打開油箱蓋時會有燃油被擠壓出的危險。

- ▶ 開啟油箱蓋時請務必小心讓壓力能逐步釋放。
- ▶ 將燃油貯放在乾燥且通風良好的室內。

1. 混合少許幾天的燃油用量即可。
2. 偶爾清潔燃油容器。

# 9 故障排除

故障	可能原因	解決方法
切割時切割碟片速度減慢或完全停住	切割壓力過大（切割碟片卡在切口裡）或對切割碟片施加側向壓力。	▶ 減低切割時的壓力，並以直線方向導引產品。
	切割碟片未正確安裝安裝及鎖緊。	▶ 檢查其安裝方式及鎖緊扭力。
	旋轉方向錯誤。	▶ 安裝切割碟片。  694
	鋸臂前部過熱。	▶ 請將產品交付Hilti維修中心進行維修。
劇烈震動，碟片脫離切割線。	切割碟片未正確安裝安裝及鎖緊。	▶ 檢查其安裝方式及鎖緊扭力。
	切割碟片毀損（或規格不合適、破碎、區段遺失、彎曲、過熱、變形等）。	▶ 更換切割碟片。



故障	可能原因	解決方法
劇烈震動，碟片脫離切割線。	切割碟片凸緣未正確安裝。	▶ 確認切割碟片的軸孔直徑與切割碟片凸緣之中心環軸尺寸相符。
電鋸無法開啟或開啟困難。	油箱已空（汽化器已無燃油）。	▶ 為本產品的油箱填充燃油。 ▶ 694
	空氣過濾器被塵土或粉塵堵塞。	▶ 更換空氣過濾器。
	引擎溢流（火星塞濕潤）。	▶ 卸下火星塞，風乾火星塞及氣缸。
	燃油混合錯誤。	▶ 清空油箱，並沖洗油箱及燃油供應管。 ▶ 以正確燃油加注油箱。
	燃油管中有空氣（無燃油接觸汽化器）。	▶ 操作燃油幫浦數次，移除燃油管中的空氣。
	燃油過濾器髒污或阻塞（無燃油或過少燃油接觸汽化器）。	▶ 清潔油箱並更換燃油過濾器。
	看不見點火火花或火花過於微弱（火星塞移除時出現）。	▶ 清潔火星塞，移除積碳。 ▶ 檢查火星塞電極間隙並正確設定。 ▶ 更換火星塞。 ▶ 檢查點火線圈、纜線、連接頭及開關，如有必要則更換故障的零件。
	引擎壓縮過低。	▶ 檢查引擎壓縮，如有需要則更換磨損零件（活塞環、活塞、氣缸等）。
	環境溫度過低。	▶ 讓電鋸熱機至室溫，並重複啟動程序。
	火花避雷器或排氣口堵塞。	▶ 清潔火花避雷器或排氣口。
卸壓閥門操作困難。	▶ 確保閥門可靈活操作。	
引擎馬力過低 / 切割效能不佳	空氣過濾器被塵土或粉塵堵塞。	▶ 更換空氣過濾器。
	看不見點火火花或火花過於微弱（火星塞移除時出現）。	▶ 清潔火星塞，移除積碳。 ▶ 檢查火星塞電極間隙並正確設定。 ▶ 更換火星塞。 ▶ 檢查點火線圈、纜線、連接頭及開關，如有必要則更換故障的零件。
	燃油混合錯誤。	▶ 清空油箱，並沖洗油箱及燃油供應管。 ▶ 以正確燃油加注油箱。
	碟片規格不適合欲切割之材料。	▶ 更換切割碟片或尋求Hilti維修中心協助。
	傳動帶或切割碟片滑落。	▶ 檢查切割碟片是否穩定夾住。 ▶ 請將產品交付Hilti維修中心進行維修。
	引擎壓縮過低。	▶ 檢查引擎壓縮，如有需要則更換磨損零件（活塞環、活塞、氣缸等）。
	產品於高於海拔1500公尺處使用。	▶ 請將汽化器交付Hilti維修中心進行設定。
	汽化器設定不正確（燃油 / 空氣混合）。	▶ 請將汽化器交付Hilti維修中心進行設定。
	引擎於怠速時切割碟片會轉動。	怠速過高。
半油門位置已咬合。		▶ 鬆開半油門位置。



故障	可能原因	解決方法
引擎於怠速時切割碟片會轉動。	離心式離合器故障。	▶ 更換離心式離合器。
切割碟片未旋轉。	傳動帶張力不足或傳動帶破損。	▶ 請將產品交付Hilti維修中心進行維修。
啟動器組件故障。	離合器爪未咬合。	▶ 清潔離合器爪，讓其可自由活動。
	啟動器線斷裂。	▶ 更換啟動器線。

## 10 廢棄設備處置

Hilti產品所採用的材料，絕大部分都可回收再利用。進行回收前，必須先將材料正確分類。在許多國家中，您可以將舊機具及設備送回Hilti進行回收。詳情請洽Hilti維修中心，或當地Hilti代理商。

### 泥漿鑽孔機

對於鑽渣未有適當的預先處理，而直接流入河川、湖泊或下水道系統時，則可能造成環保問題。

▶ 應向當地公家機關詢問目前的相關法規資訊。

我們的建議如下：

- ▶ 收集鑽渣（例如，使用濕式真空吸塵器）。
- ▶ 讓鑽渣沉澱，並將固態鑽渣置於建築廢棄物處理工地中（經過沈澱可加速分離的過程）。
- ▶ 剩餘的廢水（鹼性，pH值大於7）應以酸性液或大量水中和，才能排入下水道系統。

## 11 其他資訊

有關於操作、技術、環境和回收的更多資訊，請參考以下連結：[qr.hilti.com/manual/?id=2364427](http://qr.hilti.com/manual/?id=2364427)  
你也可在本操作說明結尾處找到本連結的QR碼。

## 12 製造商保固

▶ 如果您對於保固條件有任何問題，請聯絡當地Hilti代理商。

Hilti Taiwan Co., Ltd.

24F., No. 16, Xinzhan Rd., Banqiao Dist., New Taipei City 220, Taiwan (R.O.C.)

Tel. 0800-221-036

## 原版操作說明

### 1 關於本操作說明的信息

#### 1.1 關於本操作說明

- **警告！** 在使用本產品之前，請確保您已閱讀並理解產品隨附的操作說明，包括說明、安全和警告通知、插圖和規格。尤其要熟悉所有說明、安全和警告通知、插圖、規格、組件和功能。否則可能會導致觸電、火災和/或嚴重傷害的風險。保存操作說明，包括所有說明、安全和警告通知，以供以後使用。
- 產品經設計適用於專業用戶，只有經過專門訓練的授權人員才允許操作、維修和維護本產品。必須將任何可能的危險專門告知該人員。不按照說明使用或由未經培訓的人員不正確地使用本產品及其輔助設備可能會帶來危險。
- 隨附的操作說明符合印刷時的最新技術水平。始終在 Hilti 產品頁面上在線查找最新版本。為此，請點擊這些操作說明中標有 符號的鏈接或二維碼。
- 僅將產品連同本操作說明一起交給他人。

#### 1.2 所用標誌的說明

##### 1.2.1 警告

警告是為了提醒您您在處理或使用此產品時會發生的危險。使用以下信號詞：



**⚠ -危险-**

危险！

- ▶ 用于让人们能够注意到会导致严重身体伤害或致命的迫近危险。

**⚠ -警告-**

警告！

- ▶ 用于提醒人们注意可能导致严重或致命伤害的潜在危险。

**⚠ -小心-**

小心！

- ▶ 用于提醒人们注意可能造成人身伤害、设备损坏或其他财产损失的潜在危险情况。

### 1.2.2 操作说明中的符号

本操作说明中使用下列符号：

	遵守操作说明
	使用说明和其他有用信息
	处理可回收材料
	不得将电气设备和电池作为生活垃圾处置

### 1.2.3 图示中的符号

图示中使用了下列符号：

<b>2</b>	这些编号指本操作说明开始处的相应图示。
3	图示中的编号表示重要的操作步骤或对操作步骤重要的部件。这些操作步骤或部件在文本中使用相应的编号突出显示，例如 (3)。
⑪	位置编号被用于概览图中并表示产品概览段落中的图例编号。
	这些符号旨在提醒您在操作本产品时要特别注意的某些要点。

## 1.3 与产品相关的符号

### 1.3.1 产品上的符号

产品上使用下列符号：

	警告！阅读并遵守操作说明中的所有安全提示。忽视这些说明可能会导致严重甚至致命的伤害。
	护罩上的旋转方向箭头
	发动机停止位置
	发动机运转位置
	起动泵
	全油门喷嘴调节螺钉
	怠速喷嘴调节螺钉
	怠速调节螺钉
	燃油箱盖打开方向



	无线数据传输
	燃油混合物
/min	转速
RPM	每分钟转数
∅	直径

### 1.3.2 危险符号

产品上使用以下危险符号：

	一般危险
	火花飞溅造成的危险
	吸入有毒蒸汽还废气的警告
	反冲危险
	灼热表面引发的危险
	最大主轴转速

### 1.3.3 指示符号

产品上使用下列“必做事项”符号：

	佩戴护耳塞、护目镜、呼吸防护装置和安全帽
	戴上防护手套
	穿上防护鞋

### 1.3.4 禁止符号

产品上使用以下禁止符号：

	不要使用带齿的锯片
	不要使用受损的锯片
	禁止吸烟，禁止明火

## 2 安全

### 2.1 一般安全说明

**警告** 学习所有安全说明及与本产品一起提供的其他说明、图片和技术数据。不遵守以下说明会导致严重伤害或死亡。

妥善保留所有安全预防措施和说明，以供将来参考。

### 2.2 人身安全

- ▶ 请使用正确的产品。请勿将本产品用于规定以外目的，仅在技术状态完好的情况下合规使用。
- ▶ 切勿以任何方式擅自改动或改装本产品。



- ▶ 只能由熟悉本产品的人员、接受过如何安全使用本产品的相关培训的人员以及了解由此带来的危险的人员使用本工具。本工具并非为未成年人使用设计。
- ▶ 保持警觉，注意您正在进行的工作，在操作工具时运用常识。当感到疲劳，或处于吸毒、酗酒或服药的影响之下时，不得使用本产品。使用产品时，一时的粗心大意很可能导致严重伤害。
- ▶ 切勿对横截锯过度用力。针对相应的用途使用正确的横截锯。有了正确的横截锯，就能以横截锯设计的工作速度更高效、更安全地完成工作。
- ▶ 不允许使用本文档中未提及及其他切割工具。
- ▶ 湿法切割时请勿使用人工粘结的砂轮，除非是砂轮制造商者专为此用途指定的。
- ▶ 不允许使用异径接管和/或辫状圆刷。
- ▶ 在使用产品期间，操作者和附近人员都必须佩戴合适的护目镜、安全帽、护耳装置、防护手套、防护鞋和轻型呼吸防护装置。
- ▶ 请戴上护目装置。飞溅的碎片有导致身体和眼睛受伤的风险。
- ▶ 一些材料产生的灰尘，例如含铅油漆、某些类型的木屑、矿物和金属，可能有害健康。接触或吸入这些粉尘可能会导致操作者或旁观者出现过敏反应和/或呼吸疾病或其他疾病。为降低切割过程中产生的灰尘量，我们建议使用湿式切割法。确保工作场所通风良好。建议佩戴 P2 过滤级别的防尘面罩。遵守适用于您所用材料的国家法规。
- ▶ 始终用双手通过提供的把手稳稳握住工具。保持把手清洁、干燥和没有油脂。
- ▶ 如果意外提高了转速，请将打开/停止开关调至停止位置。联系 Hilti 维修中心。
- ▶ 如果锯手推车油门拉线卡住或如果油门扳机卡住，则立即通过打开/停止开关关闭汽油动力锯。
- ▶ 切勿在不带防护罩的情况下使用本产品。调整护罩至正确位置。护罩必须牢固安装并定位以确保最大安全性，从而使暴露给操作者的锯片部分尽可能地小。确保使用期间产生的火花不会产生危险。护罩有助于保护操作者免受破裂的锯片碎片、与锯片意外接触以及失控飞溅火花的伤害。
- ▶ 请勿触摸旋转部件 - 人身伤害危险！
- ▶ 始终站稳并保持平衡。这将使您更好地控制本工具，即使在意外情况下也不例外。避免不规范的工作姿势。使用产品时，务必确保配套工具或工件所产生的灰尘、飞溅的火花和可能飞溅的碎片不会击中您。请勿倚靠在锯片上。
- ▶ 穿上合适的工作服。不要佩戴首饰或穿着宽松的衣服。让头发、衣服和手套远离运动部件。宽松的衣服、首饰或长发可能被卷入运动部件中。
- ▶ 本工具或锯片掉下或落下后，检查本工具和锯片是否损坏。必要时更换锯片。
- ▶ 调节护罩或更换锯片前，先关闭本工具。
- ▶ 更换配套工具时请戴上防护手套。触摸锯片会带来伤害风险（割伤或烫伤）。
- ▶ 避免皮肤接触到使用湿锯切法时产生的泥浆。
- ▶ 不允许锯割包含石棉的材料。
- ▶ 不得切割或加工高度易燃材料，例如镁或木头。
- ▶ 工作间隙抽时间休息，放松舒展并活络手指，改善手指的血液循环状况。工作期间长时间暴露于振动环境中可能导致手指、手掌和手腕部位血管和神经系统紊乱。
- ▶ 开始工作之前，请先向负责的结构工程师、建筑师或建设项目负责人咨询。在承重墙或其它结构上切槽会影响结构的静力学特性，特别是当切穿钢筋或承载构件时。
- ▶ 如果涉及穿透作业，应始终固定作业位置对面的区域。碎片可能会掉出和/或落下，并对他人造成伤害。
- ▶ 切勿使本工具在无人照看的情况下运转。
- ▶ 将本工具放到地面上、携带前往下一个工作地点或运输本产品前，先关闭发动机并等待锯片完全停止旋转。
- ▶ 如果您在没有外部水泵的情况下操作工具，则确保已安装泵盖。
- ▶ 使用后，关闭本工具。
- ▶ 仔细照看本产品。检查是否有导致工具无法正常运转的部件断裂或损坏。如果有部件损坏，则先更换损坏的部件，然后再使用本产品。
- ▶ 请仅使用原厂附件和 Hilti 的工具，以便降低伤害危险。
- ▶ 只能由具备相应资格的专业人员使用喜利得原装备件对本工具进行维修。这样才能保持本产品的安全。
- ▶ 遵守国家健康和安全要求。
- ▶ 发动机运转时，避免接触点火电缆或火花塞接头。在更换火花塞或检查点火系统或点火系统部件时，一定要关闭发动机。

### 2.3 电气安全

- ▶ 开始工作前，检查工作区域是否有隐蔽的电缆或天然气和水管。如果电缆意外损坏，则产品的外部金属件可能会导致电击。
- ▶ 勘察使用位置后，请事先组织好要执行的操作。检查是否设置了警告标志以及是否必须定义与其他人的工作距离。



## 2.4 工作场所的安全

- ▶ 确保工作场所保持良好照明。
- ▶ 不要在封闭的房间工作。排气中的一氧化碳、未燃烧的碳氢化合物和苯会导致窒息。
- ▶ 保持工作场所整洁。所有可能导致伤害的物体都应从工作区域中清除出去。工作场所不整洁可能会导致事故。
- ▶ 热排气中包括的火花或切割操作中产生的火花可能会导致火灾或爆炸。注意确保产生的火花不会点燃易燃物（汽油、干草等）或爆炸物（燃气等）。
- ▶ 只有将锯安装在锯手推车上后，才能安装装满的水箱。这将有助于防止手推车翻倒。
- ▶ 不要使本产品与锯手推车站立在斜面上。请务必检查以确保本产品和锯手推车可靠站立。
- ▶ 安装水泵后，请确保用建议的拧紧力矩拧紧螺栓。
- ▶ 安装水泵前，先检查以确保未超过 6 bar 的最大允许供水压力。

## 2.5 液体（汽油和机油）和蒸汽

- ▶ 吸入汽油蒸汽以及皮肤接触到汽油可能危害健康。
  - ▶ 避免皮肤直接接触汽油。请戴上防护手套。
  - ▶ 如果衣服被汽油污染，则必须将衣服换掉。
  - ▶ 确保工作场所通风良好，以避免吸入汽油蒸汽。
  - ▶ 应仅使用符合应用规定的燃油容器。
- ▶ 不要在发动机运转时为本产品补充燃油。等待发动机冷却下来。
- ▶ 加油时切勿抽烟，否则有引发火灾和爆炸的危险。
- ▶ 不要在工作区域为本产品补充燃油（至少离开工作区域 3 米/10 英尺）。补充燃油时，注意避免燃油溢出。使用适当的漏斗。
- ▶ 避免吸入汽油蒸汽和排气管雾。注意确保充分通风。
- ▶ 不要使用汽油或其他易燃液体进行清洁。

## 2.6 切割机安全说明

- ▶ 请仅使用额定最高允许转速不低于主轴最高转速的锯片。
- ▶ 检查并确认锯片的外径和厚度符合本产品的额定能力。
- ▶ 切勿使用损坏、偏心运转或振动的锯片。
- ▶ 不要使用损坏的金刚石锯片（钢片上有裂纹、结块破裂或被磨光、心轴孔损坏、钢片弯曲或变形、因过热而严重变色、结块下面的钢片磨损、金刚石结块无侧向悬伸等）。
- ▶ 不要使用有齿辅助锯切工具（例如有齿锯片）。
- ▶ 安装锯片时，请务必注意确保锯片的规定旋转方向与主轴旋转方向一致。始终只安装一张锯片。
- ▶ 锯片和法兰或任何其他配件都必须与本产品的心轴精确匹配。心轴孔与本产品的安装硬件不匹配的锯片或配件将失去平衡、过度振动并且可能导致失控和锯片断裂。
- ▶ 请务必使用直径正确且与所用锯片匹配的完好的夹紧用法兰。正确匹配的夹紧用法兰可为锯片提供支撑，从而降低锯片破裂的可能性。
- ▶ 平稳地引导本工具，不要在锯片上施加侧向压力。请务必使锯片与工件垂直接触。在锯切进行过程中，不要试图通过施加侧向压力或弯曲锯片而改变锯切线。
- ▶ 用于湿锯切的研磨锯片必须当天用完，因为长时间暴露于潮湿环境会对锯片的强度产生负面影响。
- ▶ 请勿安装木材锯片。
- ▶ 仅使用符合现有锯片标准的锯片。
- ▶ 安装和使用前，请检查锯片是否损坏。切勿安装损坏的锯片。请遵守锯片的制造商规定。
- ▶ 注意树脂粘合锯片上的有效期，不要使用超过有效期的锯片。

### 反冲及相应安全说明

反冲是旋转中的砂轮被压紧或受到阻碍时的突然反作用力。阻碍或卡滞会使旋转中的配件突然停止。这会对横截锯产生作用力，导致横截锯沿着与阻碍点处配件旋转相反的方向发生不受控制的移动。

例如，当砂轮被加工件阻挡或挤压住时，进入挤压点的砂轮边缘会切入材料的表面，从而导致砂轮蹭动或弹出。砂轮可能跳向或跳离操作者，这取决于砂轮在阻碍点处的运动方向。砂轮在这种情况下还会发生断裂。

横截锯使用不当和/或操作程序或条件不正确都可能会导致反冲。反冲可以通过采取以下预防措施加以避免。

- ▶ 保持双手牢牢握住切割机，并将身体和手臂置于可吸收反冲力的位置。应始终使用辅助手柄（若配备），以便最大限度地控制住启动时的反冲力或反作用扭矩。通过采取适当的预防措施，操作员可以控制反冲力和反作用力。
- ▶ 务必使手部远离旋转配套工具。反冲可能导致配套工具穿过您的手部。
- ▶ 远离旋转的切割砂轮前后区域。在旋转砂轮受到阻碍时，反冲力将会导致横截锯沿着与阻碍点处砂轮旋转相反的方向发生不受控制地移动。





- ▶ 在拐角、锋利边缘等处工作时应特别小心。避免旋转配件弹起和受到阻碍。旋转配套工具进入拐角和锋利边缘或从工件上弹起时很可能卡住。这会导致电动工具失控或反冲。
- ▶ 不要使用链锯片或有齿锯片以及槽宽超过 10 mm 的分段式金刚石砂轮。此类装置会导致横截锯频繁反冲和失控。
- ▶ 注意不要卡住切割砂轮或对其施加过大的压力。切割深度不得过大。如果切割时对切割砂轮施加的压力过大，会增加其负荷，导致其歪斜或卡住，从而增加发生反冲或磨具损坏的可能性。
- ▶ 当切割砂轮被夹住或当您中断工作时，请关闭电动工具并握住电动工具不动，直到砂轮完全停止转动。切勿尝试将还在旋转的切割砂轮从切口拔出，否则可能产生反冲力。查找并采取正确的纠正措施消除砂轮夹住的原因。
- ▶ 只要砂轮还在工件中，就不要再开启横截锯。先让切割砂轮达到全速，然后再小心地继续切割。否则可能会导致砂轮歪斜、从工件中跳出或发生反冲。
- ▶ 支撑住板件或大型工件，以避免由于切割砂轮夹住而导致反冲的危险。大型工件在其自身重量下可能会下垂。必须在砂轮两侧支撑住工件，既包括在切线附近也包括在边缘上。
- ▶ 对现有墙壁或其他不可见区域执行“切槽”时应格外小心。如果切割砂轮在切入式锯割过程中切入燃气管道或水管、电线或其它物体，则会发生反冲。

## 2.7 运输和存放

- ▶ 运输本产品前，先将其关闭。
- ▶ 使用后，从本产品上取下锯片。保持安装状态的锯片在运输期间可能受到损坏。
- ▶ 小心地处理锯片并按照制造商说明将其存放好。
- ▶ 存放和运输本产品时，请务必使其保持直立，而不要侧放。
- ▶ 不要将锯手推车和本产品一起运输。先取下水箱，然后再运输锯手推车。
- ▶ 不得使用起重机运输产品和手推车。
- ▶ 不使用时，将本产品存放在安全的地方。不使用时，必须将产品存放在干燥的高处或锁藏在儿童接触不到的地方。
- ▶ 放下本产品时，确保其可靠站立。
- ▶ 使用后，先使本产品冷却下来，然后再将其收好或盖好。
- ▶ 将汽油和机油存放在通风良好的房间内符合规定的燃油容器中。

## 2.8 有关 CO<sub>2</sub> 测量限值的信息


始终按照本操作手册中的操作和维护说明维护和操作横截锯的发动机。这可确保废气排放不超出法律规定的限度。

如果不遵守本手册中的操作和维护说明，可能会影响产品符合适用的排放法规。这同样适用于对燃油系统（如供应、调节、处理）的篡改或损坏。

### 注意

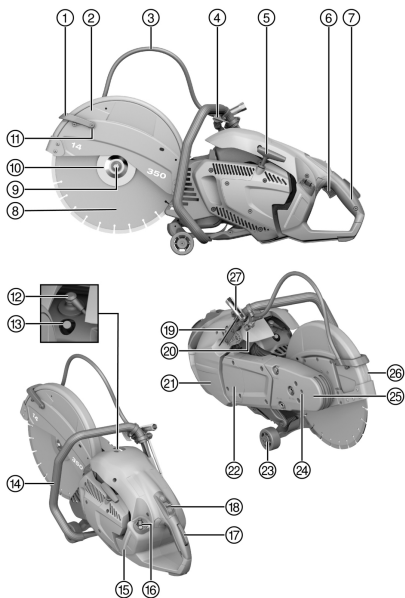
**废气排放值偏差** 篡改发动机和/或燃油系统将导致欧盟排放认证失效。

- ▶ 不得篡改发动机和/或燃油系统。

欧盟型式认证期间确定的 CO<sub>2</sub> 排放值见技术数据  712一章。

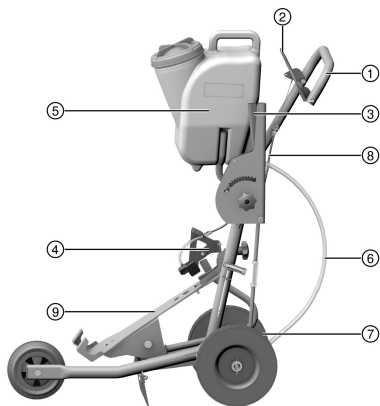


**3.1 汽油动力横截锯 1**



- ① 带集成喷水嘴的曲线形分水器
- ② 防护罩
- ③ 供水
- ④ 水阀
- ⑤ 手拉启动器
- ⑥ 油门扳机
- ⑦ 后把手
- ⑧ 锯片
- ⑨ 夹紧螺钉
- ⑩ 夹紧用法兰
- ⑪ 喷水嘴清洁螺钉
- ⑫ 火花塞接头
- ⑬ 泄压阀
- ⑭ 前把手
- ⑮ 燃油液位观察镜
- ⑯ 燃油箱盖
- ⑰ 油门安全把手
- ⑱ 带半油门锁的发动机启动/停止开关
- ⑲ 起动泵
- ⑳ 水管接头
- ㉑ 空气过滤器盖
- ㉒ 泵盖
- ㉓ 导向滚轮
- ㉔ 更换锯片用锁销孔
- ㉕ 锯臂
- ㉖ 箭头指示的旋转方向
- ㉗ 装配工具

**3.2 锯手推车 (配件) 2**



- ① 把手
- ② 油门扳机
- ③ 切割深度调整
- ④ 压下装置
- ⑤ 水箱
- ⑥ 水管接头
- ⑦ 轴向调整
- ⑧ 油门拉线
- ⑨ 机器托架

**3.3 预期用途**

所述的产品是使用金刚石锯片或研磨锯片对沥青、矿物建筑材料或金属进行湿锯切或干锯切的汽油动力横截锯。可用手将其握住并引导，或安装到锯手推车上。



### 3.4 使用建议

- 为了减少锯切时产生的粉尘量，最好采用湿锯切法。您可以借助自吸水泵（附件）不依赖供水网络进行操作，比如直接从容器中吸水。
- 切勿一次直接切断待切割的工件，应来回多次移动切割机，逐渐切到所需的切割深度。
- 为了避免在干锯切时损坏金刚石锯片，当本锯机仍在运转时，每 30 - 60 秒将锯片从切口中抬高约 10 秒。
- 带切削盘在强研磨性材料（例如砂石）中进行切割，以重新磨锐被磨光的金刚石扇段（没有金刚石物质从扇段基体上凸出）。
- 对于大面积的地面锯切应用，将锯安装到手推车（配件）上。

### 3.5 切割盘规格

应将符合 EN 13236 标准的金刚石锯片与本产品搭配使用。对金属执行作业时，也可将符合 EN 12413 标准的合成树脂粘合纤维增强型锯片（直锯片，非盘形，型号 41）与本产品搭配使用。必须遵守锯片制造商发布的锯片安装说明和使用说明。

### 3.6 包装清单

汽油动力横截锯，操作说明。

经批准可以与本产品搭配使用的其他系统产品，可以在您当地的 [www.hilti.group](http://www.hilti.group) 购买或访问 **Hilti Store** 在线订购：

### 3.7 消耗品和易损件

- 空气过滤器
- 绳索
- 起动机
- 燃油过滤器
- 火花塞
- 工具套件
- 气缸套件
- 固定螺钉总成
- 法兰 (2)
- 定心套管 20 mm/1"

## 4 技术数据

### 4.1 产品特性

	DSH 700-X 35	DSH 900-X 40
产品代次	04	04
不带锯片、燃油箱空载时的重量	12.1 kg	12.4 kg
带锯手推车、不带锯片、燃油箱空载时的重量	43.1 kg	43.4 kg
最大主轴转速	5,100 rpm	4,700 rpm
切割片最高转速	5,100 rpm	4,700 rpm
最大切割深度	125 mm	150 mm
发动机类型	单缸风冷二冲程发动机	单缸风冷二冲程发动机
排量	87 cm <sup>3</sup>	87 cm <sup>3</sup>
额定功率 (ISO 7293)	4.2 kW	4.2 kW
发动机额定转速 (ISO 7293)	8000 ± 200 rpm	8000 ± 200 rpm
怠速转速	2750 ± 250 rpm	2750 ± 250 rpm
点火 (类型)	电控点火正时	电控点火正时
电极间隙	0.7 mm	0.7 mm
火花塞	制造商：NGK, 型号：CMR7A	制造商：NGK, 型号：CMR7A
安装火花塞的拧紧力矩	12 Nm	12 Nm



	DSH 700-X 35	DSH 900-X 40
化油器	制造商：Walbro；机型：WT；型号：1152	制造商：Walbro；机型：WT；型号：1152
燃油混合物	API-TC 油 2% (1:50)	API-TC 油 2% (1:50)
油箱容积	0.9 ℓ	0.9 ℓ
横截锯定位孔/定心套的定心附件直径 (可旋转)	20 mm 或 25.4 mm	20 mm 或 25.4 mm
最小法兰外径	102 mm	102 mm
最大切削盘厚度 (钢制盘片厚度)	5.5 mm	5.5 mm
最大锯片外径	350 mm	400 mm
安装锯片的拧紧力矩	25 Nm	25 Nm

## 4.2 废气排放值

**i** 所确定的数值是在实验室条件下确定，并在固定测试周期内对该发动机类型的代表性发动机进行测试的结果。

CO <sub>2</sub> 排放值 (单位：g/kWh)	840.1
--------------------------------	-------

## 4.3 噪声信息和振动值

这些说明中给出的声压和振动值按照标准化测试的要求测得，可用于比较一种横截锯与另一种横截锯。它们可用于进行初步暴露评估。

提供的数据代表本横截锯的主要应用。但是，如果将横截锯用于不同的应用、使用不同的配套工具或维护不良，则数据可能不同。这可能会显著增加操作者在整个工作期间受振动影响的程度。

对受振动影响程度的准确估计还应考虑当关闭横截锯或当它运行但实际未进行工作时的情况。这可能会显著减小操作者在整个工作期间受振动影响的程度。

此外，应确定附加安全措施，以保护操作者免受噪音和/或振动影响，例如：正确维护横截锯和配套工具、保持双手温暖、合理安排工作方式。

### 噪声排放值

	DSH 700-X 35	DSH 900-X 40
声压级 ISO 19432-1 (ISO 11201) ( $L_{pa,eq}$ )	100 dB(A)	100 dB(A)
不确定性系数	1.8 dB(A)	1.8 dB(A)
测得的声功率级 2000/14/EC (ISO 3744)	110 dB(A)	110 dB(A)
不确定性系数	1.2 dB(A)	1.2 dB(A)

### 总振动量

声压级和振动值针对 1/7 空载运行和 6/7 满载运行确定。

	DSH 700-X 35	DSH 900-X 40
前把手处的振动排放值 ISO 19432-1 ( $a_{hv,eq}$ )	5.2 m/s <sup>2</sup>	5.2 m/s <sup>2</sup>
不确定性系数	1.9 m/s <sup>2</sup>	1.8 m/s <sup>2</sup>
后把手处的振动排放值 ISO 19432-1 ( $a_{hv,eq}$ )	4.4 m/s <sup>2</sup>	4.7 m/s <sup>2</sup>
不确定性系数	1.0 m/s <sup>2</sup>	1.1 m/s <sup>2</sup>

## 5 准备工作

### 5.1 燃油

二冲程发动机使用汽油和机油的混合物运转。燃油混合物的质量对发动机的运转和预期寿命有决定性的影响。



**警告**

人身伤害的危险。吸入汽油蒸汽以及皮肤接触到汽油可能危害健康。

- ▶ 避免皮肤直接接触汽油。请戴上防护手套。
- ▶ 如果衣服被汽油污染，则必须将衣服换掉。
- ▶ 确保工作场所通风良好，以避免吸入汽油蒸汽。
- ▶ 应仅使用符合应用规定的燃油容器。

**5.1.1 燃油的选择标准**

- ▶ 使用辛烷值在 89 ROZ 以上的普通汽油或高级汽油。



所用燃油的酒精含量 (如乙醇、甲醇及其他) 不得超过 10%，否则会严重影响发动机的使用寿命。

**5.1.2 两冲程机油**

- ▶ 风冷发动机应使用至少符合规范 API-TC 的优质二冲程机油。

**5.1.3 混合燃油**

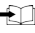
始终确保二冲程机油的规格正确，并始终使用最佳混合比的燃油/二冲程机油混合物。这样可以防止发动机过度磨损和损坏。

最佳混合比例为 **1:50**。这相当于 1 份符合规格 API-TC 的二冲程机油和 50 份汽油 (例如加注一罐，二冲程机油为 100 毫升，汽油为 5 升)。

如果不知道所使用的二冲程机油或汽油的质量，可将混合比例提高到 **1:25**。

1. 将所需数量的二冲程机油倒入燃油罐中。
2. 然后将汽油加注到燃油罐中。
3. 关闭燃油罐。
4. 通过摇动燃油容器将燃油混合。


**5.1.4 加注燃油**

1. 如果以下设备已存在，需进行此操作：
  - ▶ 混合燃油/二冲程机油混合物。  713
2. 将本产品置于稳定的竖直位置。
3. 逆时针转动燃油箱盖，然后取下盖，以打开燃油箱。
4. 使用漏斗缓慢加注油箱。
5. 装上盖子并顺时针旋转，关闭燃油箱。
6. 关闭燃油罐。

**5.2 装配和调节****警告**

人身伤害的危险。接触到旋转的锯片可能导致损伤。机器的高温部件或高温锯片可能导致烫伤。

- ▶ 安装或调节本产品的任何部件之前，确保发动机已关闭，锯片已完全停止旋转且本产品已冷却。
- ▶ 请戴上防护手套。

**5.2.1 安装锯片 ****警告**

人身伤害和物品损坏的危险。如果使用不合适的锯片或使用不合适的部件固定锯片，则它们会在运行期间受到不可修复的损坏或导致产品失控或配套工具损坏。

- ▶ 确保锯片的最大允许转速至少达到产品上标示的最大主轴转速。只能使用适合您产品的锯片、法兰和螺钉。
- ▶ 只能使用安装孔直径为 20 mm 或 25.4 mm (1") 且正确安装在定心衬套上的锯片。



**⚠ -警告-**

人身伤害和物品损坏的危险。损坏的锯片可能断裂。

- ▶ 如果锯片曾受到过冲击，检查锯片是否损坏并在必要时更换。
- ▶ 切勿使用损坏、偏心运转或振动的锯片。
- ▶ 不要使用超过有效期或已因吸收水分而软化的合成树脂粘合纤维增强型锯片。

**⚠ -警告-**

人身伤害和物品损坏的危险。拧得太紧的固定螺钉会导致固定螺钉本身或安装在固定螺钉上的垫圈损坏或断裂。

- ▶ 务必以规定的扭矩拧紧固定螺钉。
- ▶ 确保不要将固定螺钉拧得太紧。

**⚠ -警告-**

人身伤害的危险！如果切割砂轮装配或拆卸不当，则松动的零件可能掉入眼里从而造成伤害。

- ▶ 更换配套工具时请务必佩戴护目镜（防护眼镜）。
1. 将锁销插入驱动皮带盖罩上的孔内，并转动锯片，直到锁销接合。
  2. 用扳手逆时针转动固定螺钉以将其松开，然后拆下螺钉和垫圈。
  3. 拆下锁销。
  4. 拆下夹紧法兰和锯片。
  5. 检查所安装的锯片中的心轴孔直径是否与锯片安装法兰的定心轴环相匹配。



安装法兰一侧配有直径为 20 mm 的定心环，另一侧配有直径为 25.4 mm (1") 的定心环。

6. 清洁本工具和锯片上的夹紧面和定心面。
7. 将锯片和定心环放到驱动心轴上，检查并确认旋转方向正确。
  - ▶ 锯片上的旋转方向箭头必须与本工具上指示的旋转方向一致。
8. 将夹紧法兰和垫圈放到驱动心轴上，然后顺时针转动固定螺钉以将其拧紧。
9. 将锁销插入驱动皮带盖上的锁孔中，然后转动锯片，直到锁销接合。
10. 牢固地拧紧夹紧螺钉（拧紧力矩：25 Nm）。
11. 拆下锁销。

**⚠ -小心-**

人身伤害和物品损坏的危险。损坏的配套工具可能会断裂。

- ▶ 切勿使用损坏、不正确或振动的配套工具。
  - ▶ 远离危险区域。
12. 安装新锯片后，使本工具空载全速运转约 1 分钟。

**5.2.2 调节防护罩****⚠ -警告-**

人身伤害的危险。触碰切割砂轮、飞溅的颗粒或火花会造成人身伤害。

- ▶ 调节防护罩，使被去除材料的飞溅微粒或碎片以及飞溅的火花远离操作员和本产品。
- ▶ 将防护装置旋转至预期位置。
  - ▶ 确保锯片保护装置的开口不朝向操作员。



曲线形分水器不得用作把手。

**5.2.3 从普通切削改装至平面切削**

为了能够进行平面切削（例如尽可能靠近边缘和墙体），可对锯臂前部进行改装。

- ▶ 如要在平面切削位置使用本产品，请到 Hilti 维修中心对本产品进行改装。



### 5.3 锁定导向轮的旋转运动


#### -警告-

人身伤害的危险。锯可能意外移动或掉落。

▶ 在屋顶、脚手架和/或斜坡上工作时，务必挡住导向滚轮，以防止不必要的移动。

1. 松开导向轮固定螺钉并拆下导向轮。
2. 倒转导向轮 (转动 180°) 并重新安装固定螺钉。
  - ▶ 集成式锁定功能启用。
3. 检查并确认导向轮可靠紧固。

### 5.4 将汽油动力锯安装到锯手推车 (配件) 上

1. 从锯手推车上取下水箱。
2. 将切割深度调整杆移入上部位置。
3. 通过松开旋钮打开压下装置。
4. 将锯装入前部支承内，导向轮如图所示，将锯的把手转到压下装置下方。
5. 通过拧紧旋钮将锯固定。
6. 加注水箱后将其安装。
7. 将把手调至舒适的工作高度。
8. 调节防护罩。  714



特别是在这种配置下第一次使用机器时，应检查并确保油门拉线调整正确。完全扣动油门扳机时，本产品必须达到最高转速。如果不是这种情况，则可以使用拉线张紧器再次调整油门拉线。

如果油门拉线未操纵，则切割砂轮在怠速时必须静止不动。如果情况并非如此，则应立即将启动/停止开关移至“停止”位置，并调整油门拉线或由 Hilti 维修中心调整怠速速度。

### 5.5 安装水泵 (配件)

1. 将本产品关闭。
2. 松开泵盖的 3 个固定螺钉，拆下各部件，然后将泵盖存放到的安全的地方。



如果在没有水泵的情况下使用本工具，则必须安装泵盖。

3. 将水泵固定到位，稍稍转动锯片以对齐水泵花键和离合器钟形壳，以使花键接合。
  - ▶ 该位置采用键配合，因此不可能将泵错误定位。
4. 装上三个紧固螺钉，并按照规定的扭矩拧紧 (拧紧力矩：8 Nm)。
5. 将泵软管连接至锯上的软管接头。
6. 从供水接头软管处拆下保护帽。
7. 确保水管中的水压不超过 6 bar。
  - ▶ 如果水管中的水压超过 6 bar，则降低水压。
8. 将水泵连接至供水装置，或将吸入软管浸在装有水的容器中。



当水泵尚未连接到供水装置时，将保护帽安装到供水接口软管的末端。

### 5.6 拆卸水泵 (配件)

1. 将本产品关闭。
2. 断开供水装置与水泵的连接。
3. 在供水接头软管处安装保护帽。
4. 断开泵与本工具之间的连接器。
5. 松开泵上的 3 个固定螺钉，然后拆下泵。
6. 将泵盖安装到本工具上，插入 3 个固定螺钉，然后牢固地拧紧螺钉 (拧紧力矩：4 Nm)。



## 5.7 启动发动机

### -危险-

**窒息风险。** 排气中的一氧化碳、未燃烧的碳氢化合物和苯会导致窒息。

- ▶ 不要在封闭的房间、沟或坑内工作，确保工作区域充分通风。

### -警告-

**意外产品行为会导致人身伤害的危险！** 注意产品的非典型行为。如果在调试前或运行过程中发现以下现象，请立即停止所有工作并关闭产品，例如将接通/停止开关移至**停止位置**、按下泵按钮（起动机）或拔出火花塞接头。联系 Hilti 维修中心。

- ▶ 发动机或切割砂轮发生变化、速度增加或意外加速。
- ▶ 控制开关、油门扳机或其他操作元件被卡住、堵塞或反应迟缓或返回原位的速度很慢。
- ▶ 切割砂轮的制动速度比预期的慢得多，或者根本没有制动。

### -警告-

**烫伤风险。** 发动机运转时，排气系统会变得非常热。它在发动机关闭后的很长一段时间都会很热。

- ▶ 戴上防护手套，避免触摸排气系统。
- ▶ 不要在本产品仍然很热时将其放到易燃材料上。

### -警告-

**人身伤害的危险。** 排气系统损坏将使噪音等级升至容许极限以上，从而增加听力受损的风险。

- ▶ 如果排气系统损坏、缺少或已被篡改，切勿使用本产品。

### -警告-

**如果在未正确安装水泵盖的情况下操作产品，可能会造成人身伤害** 在操作过程中触摸水泵接头会导致人身伤害。

- ▶ 在开始操作之前，确保水阀盖已正确安装。

### -警告-

**由于物质和气体着火而导致的人身伤害危险。** 可能导致烧伤和死亡。

- ▶ 如果存在易燃物质和气体，请勿使用本产品。
- ▶ 确保充分通风。

### -小心-

**安装水泵时夹到手指会导致烫伤或受伤风险。** 触摸水泵壳体会导致烫伤。

- ▶ 仅可从顶部或左侧握住向前把手。

1. 按下减压阀（一次）。
2. 仅当冷态启动发动机时，挤压起动机注油器 2 至 3 次，直到起动机注油器中注满燃油。
3. 按下并按住油门安全把手。
4. 按下并按住油门扳机。
5. 将起动机 / 停止开关移动至“start”（起动机）位置。
6. 释放油门安全把手和油门扳机。
  - ▶ 该半油门位置接合。
7. 检查并确认锯片能自由转动。
8. 用右脚踩住后把手下部。
9. 用右手缓慢拉动卷簧起动机手柄，直到感觉到阻力。
10. 有力地拉动卷簧起动机手柄。
11. 重复该步骤，直到发动机点火。
12. 发动机点火后，立即短时扣动油门扳机。
  - ▶ 这会分离半油门位置，随后当释放油门时，发动机将怠速运转。





## 5.8 启动发动机后的检查

- 当发动机怠速运转时，检查并确认切割片保持静止；在发动机短时间全速运转后，检查并确认切割片再次完全停止。
  - 当发动机怠速运转时，如果切割片未停止旋转，则重新调节（降低）怠速转速。如果不能这样做，请将本产品送到 Hilti 维修中心。
- 检查并确认启动/停止开关正常工作。将启动/停止开关推到“停止”位置。
- 如果发动机不停止，按压泵按钮（起动泵）。如果发动机仍未停止，则从火花塞上拔下火花塞接头，然后将本产品送到 Hilti 维修中心。

## 5.9 关闭发动机

### -警告-

人身伤害的危险。旋转的锯片可能破裂或散开，从而可能产生飞溅的碎片。

- 将锯放下前，先使旋转的锯片完全停止。

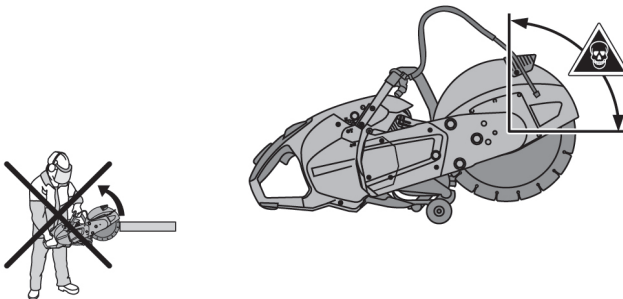
- 释放油门扳机。
- 将启动/停止开关移动至“stop”（停止）位置。
  - 发动机停止。

## 6 操作

### 6.1 锯切技术

#### 避免反冲

如果切割机与所示区域的工作面接触，可能会引起反冲。



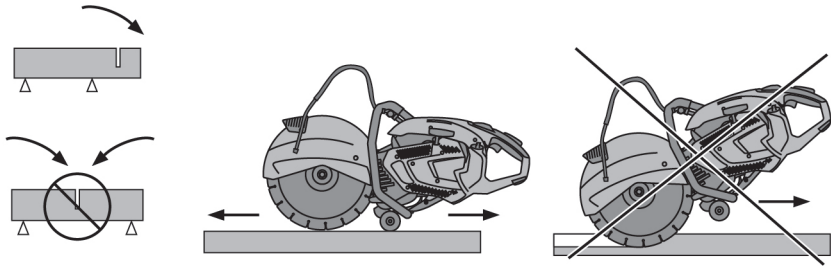
- 避免让切割砂轮与所示区域的工作面接触。
- 请务必使锯片从上方与工件接触。仅让锯片接触工件上位于锯片旋转轴线下方的点。
- 在将锯片引导至已有切口时要特别小心。

#### 避免失速

沿地面方向切割时，如果锯片卡住，产品可能会失控地向前弹出。

垂直切割时，比如在墙壁上，如果锯片卡住，产品可能会失控地向上弹出。





### -小心-

**锯片破裂或反冲风险。** 施加过高的压力将导致锯片变形。锯片卡住或停止将提高反冲或锯片破裂的可能性。

- ▶ 在切割时避免施加过大的压力，注意不要让切削盘卡滞和失速。
  - ▶ 不要尝试进行过深的锯切。
- 
- ▶ 当锯切厚工件时，应逐步增加切口深度。避免进行过深的锯切。
  - ▶ 开始切割之前，让切割机达到全速。
  - ▶ 将切割砂轮在旋转轴下方与工件垂直接触。
  - ▶ 将切割砂轮缓慢地插入工件，来回运动时不要施加过大的压力。
  - ▶ 施加适度的压力，调节前进速度以适应正在切削的材料。

切割进程变慢可能表示金刚石切削盘扇段已钝化/不锋利（“磨光”）。通过切入磨料（Hilti 锐化板或磨砂石灰砖）可以将其再次磨锐。

- ▶ 平稳地引导本切割机，不要在切割砂轮上施加侧向压力。
- ▶ 应始终用双手稳稳握住切割机上的把手。请确保手柄干燥、清洁且没有油脂。
- ▶ 确认工作区域内，特别是要进行锯切的方向上没有人在。在距离工作地大约 15 m 的范围内，不要让任何人靠近。

#### 放置工件



- ▶ 对厚板或大型工件进行支撑，使切口在锯切作业期间和之后保持打开。

## 7 维护和保养

### -警告-

**人身伤害的危险。** 触摸旋转的锯片或机器的高温部件会导致损伤或烫伤。

- ▶ 执行所有维护、维修、清洁或保养工作前，先关闭发动机并使本产品冷却下来。

#### 7.1 维护台

	开始工作前	每 6 个月	必要时
检查状态是否完好、是否完整以及是否泄漏，必要时进行维修。	✓		
检查是否有污染，必要时进行清洁。	✓		
检查操作元件功能是否正常，必要时进行维修。	✓		
检查切割砂轮是否完好，必要时更换。	✓		



	开始工作前	每 6 个月	必要时
检查所有外部可操作螺母和螺钉是否已牢牢拧紧。	✓	✓	✓
检查燃油过滤器是否受污染，必要时更换。		✓	✓
如果产品不起动或发动机性能明显衰退，则更换空气滤清器。			✓
如果产品不起动或难于起动，则清洁或更换火花塞。			✓
当发动机怠速运转时，如果锯片没有减速至完全停转，则调节怠速转速。			✓
如果在对锯片施加负载时驱动皮带打滑，请到 Hilti 维修中心对产品进行维修。			✓

## 7.2 清洁或更换空气过滤器

### 注意

**损坏风险。** 灰尘进入会对本产品造成不可修复的损坏。

- ▶ 如果空气过滤器损坏或丢失，则切勿操作机器。
- ▶ 更换空气过滤器时，本产品应竖直站立而不应侧放。注意确保灰尘不会滴落到下面的滤网上。



如果发动机性能显著降低或如果发动机起动困难，则更换空气过滤器。

1. 松开空气过滤器盖上的固定螺钉并取下盖。
2. 小心地去除附着在空气过滤器和过滤室上的灰尘 (使用真空吸尘器)。
3. 松开固定过滤器座的 4 个螺钉，然后拆下空气过滤器。
4. 安装新的过滤器并用过滤器座固定。
5. 安装空气过滤器盖并拧紧固定螺钉。

## 7.3 更换断裂的起动机拉索

### 注意

**损坏风险。** 如果起动机拉索太短，则壳体可能会遭受损坏。

- ▶ 切勿继续使用断裂的起动机拉索。立即将其更换。

1. 松开三个固定螺钉并拆下起动机总成。
2. 从卷索轴和手柄上拆下剩余的受损起动机拉索。
3. 在新起动机拉索一端打一个可靠的结，然后将拉索的另一端从上方穿过卷索轴上的孔。
4. 从下方将拉索一端穿入起动机壳体的孔中，然后再从下方穿过手柄，并在拉索末端打一个可靠的结。
5. 如图所示，将一定长度的起动机拉索拉出壳体，穿过卷索轴上的槽口。
6. 在靠近卷索轴上槽口的地方牢牢固定拉索，并将卷索轴顺时针转到底。
7. 将卷索轴往回转动至少半圈到一圈半，直到卷索轴上的槽口与起动机壳体上的开口对齐。
8. 牢牢固定卷索轴，并将拉索朝着手柄的方向拉出壳体。
9. 保持拉索处于拉紧状态，松开卷索轴，让起动机拉索被拉入。
10. 将起动机拉索尽可能拉出，检查并确保卷索轴还能至少用手顺时针转动半圈。如果这样不行，则必须将卷索轴逆时针转动一圈，以降低弹簧张力。
11. 将起动机总成放置到位，然后小心地将其按下。稍微拉动起动机拉索，直到耦合器接合且起动机总成完全入位。
12. 用三个固定螺钉固定起动机总成。

## 7.4 更换燃油过滤器

### 警告

**人身伤害的危险。** 吸入汽油蒸汽以及皮肤接触到汽油可能危害健康。

- ▶ 避免皮肤直接接触汽油。请戴上防护手套。
- ▶ 如果衣服被汽油污染，则必须将衣服换掉。
- ▶ 确保工作场所通风良好，以避免吸入汽油蒸汽。
- ▶ 应仅使用符合应用规定的燃油容器。



为本产品补充燃油时，注意确保没有污垢或异物进入燃油箱。

1. 拆下燃油箱上的盖。
2. 从燃油箱内拉出燃油过滤器。
3. 检查燃油过滤器的状况。
  - ▶ 如果燃油过滤器非常脏或堵塞，则将其更换。
4. 向后滑动软管上的夹子，然后拆下脏污的燃油过滤器。
5. 安装新的燃油过滤器，用软管上的夹子将其固定。
6. 将燃油过滤器推回到燃油箱内。
7. 关闭燃油箱。

## 7.5 清洁火花塞、设置火花塞间隙或更换火花塞

### -小心-

人身伤害的危险。本产品开始使用后，火花塞和发动机部件可能立即变热。

- ▶ 在进行维护或清洁之前，使产品冷却。

1. 通过轻微扭动将线缆接头拉离火花塞。
2. 使用火花塞扳手，将火花塞从气缸上松开并拆下。
3. 根据需要，用软钢丝刷清洁火花塞电极。
4. 检查电极间隙，必要时使用塞尺将其调整到所需距离 0,7 mm。
5. 将点火电缆接头装到火花塞上，并相对气缸固定住火花塞的螺纹部分。
6. 将启动 / 停止开关移动至“start” (启动) 位置。

### -警告-

人身伤害的危险。触摸电极会带来电击风险。

- ▶ 不要触摸火花塞电极。
7. 拉动起动机拉索 (首先按下泄压阀)。
    - ▶ 现在点火火花必须清晰可见。
  8. 使用火花塞扳手将火花塞拧入气缸中 (拧紧力矩：12 Nm)。
  9. 将点火电缆接头安装到火花塞上。

## 7.6 调整化油器

该产品的化油器在交付前已调整至最佳状态。机器的怠速转速 (喷嘴 T) 可以由用户调整。所有其它调节都必须由 Hilti 维修中心执行。

篡改化油器设置可能导致发动机损坏。

- ▶ 清洁空气过滤器。 719
- ▶ 使本产品运行至达到正常工作温度。
- ▶ 使用合适的一字螺丝刀 (顶部宽度 4 mm/  $\frac{5}{32}$  ") 进行调整，注意不要迫使调整螺钉超过预期调整范围。
- ▶ 调节怠速喷嘴 (T)，使发动机在怠速时平稳运转但锯片未开始旋转。

## 7.7 机器的维护和保养

为确保安全和可靠的操作，仅使用喜利得原装备件和消费品。经 Hilti 许可与产品搭配使用的备件、耗材和附件可到您当地的 Hilti Store 购买或访问：[www.hilti.group](http://www.hilti.group)

- ▶ 保持工具清洁和没有油脂，特别是其把手表面。
- ▶ 不要使用含硅的清洁剂。
- ▶ 定期用略湿的布或干刷清洁机器外表面。不要使用喷雾器、蒸气压力清洁设备或流水进行清洁。
- ▶ 不要让异物进入本产品内部。



## 7.8 维护

1. 定期检查本产品的所有外部部件和配件是否损坏，检查并确认所有控制器都能无故障地工作。
2. 如果有部件损坏或如果操作控制器不能无故障地工作，不要使用本产品。将本产品交由 Hilti 维修中心修复。

## 7.9 维护和保养工作之后的检查

- ▶ 在对电动工具进行了维护和保养之后，检查并确认所有保护和安全装置都已安装且它们都可无故障地工作。

## 7.10 清洁喷水嘴

1. 拆下曲线形分水路上的清洁螺钉。
2. 使用一根钢丝清洁喷水嘴。
3. 安装清洁螺钉。

# 8 运输和存放

## 8.1 使用车辆运输

### -警告-

**火灾和爆炸风险。** 如果本产品在运输期间翻倒，则燃油可能从燃油箱中流出。

- ▶ 包装和运输前，先将本产品的燃油箱完全排空。
- ▶ 尽可能将本产品装在其原包装中运输。

### -警告-

**着火危险！** 机器的高温部件可能点燃随便堆放在周围区域内的材料。

- ▶ 将本产品收好或放入车辆中之前，先使其完全冷却下来。

1. 拆下切削盘。
2. 固定本产品以防止其翻倒，从而避免造成损坏或燃油溢出。
3. 只有排空水箱后，才能运输锯手推车。

## 8.2 存放燃油混合物


### -小心-

**人身伤害的危险。** 由于燃油箱内可能积聚压力，存在打开燃油箱盖时燃油被压出的风险。

- ▶ 务必小心地打开燃油箱盖，以便逐渐释放压力。
- ▶ 将燃油存放在干燥通风的房间内。

1. 只能混合够几天使用的燃油。
2. 不时清洁燃油容器。

# 9 故障排除

故障	可能原因	解决方案
切割时锯片慢下来或完全停止。	切割压力过大 (锯片卡住切口) 或从侧面对锯片施加压力。	▶ 锯切时，降低压力，沿直线引导本产品。
	切削盘未正确安装并拧紧。	▶ 检查其安装情况和拧紧力矩。
	旋转方向错误。	▶ 安装锯片。  713
高振动，切削盘偏离锯切线。	锯臂的前伸部分松动。	▶ 将本产品交由 Hilti 维修中心修复。
	切削盘未正确安装并拧紧。	▶ 检查其安装情况和拧紧力矩。
	切削盘损坏 (或规格不合适、断裂、扇段缺失、弯曲、过热、变形等)。	▶ 更换切削盘。



故障	可能原因	解决方案
高振动，切削盘偏离锯切线。	定心衬套未正确安装。	<ul style="list-style-type: none"> <li>▶ 检查所安装锯片的心轴孔尺寸是否与锯片安装法兰的定心轴环相匹配。</li> </ul>
锯不启动或启动困难。	燃油箱为空 (化油器中没有燃油)。	<ul style="list-style-type: none"> <li>▶ 加满产品的燃油箱。  713</li> </ul>
	空气过滤器被污物或积尘堵塞。	<ul style="list-style-type: none"> <li>▶ 更换空气过滤器。</li> </ul>
	发动机溢油 (火花塞潮湿)。	<ul style="list-style-type: none"> <li>▶ 拆下火花塞，擦干火花塞，使气缸变干。</li> </ul>
	错误的燃油混合物。	<ul style="list-style-type: none"> <li>▶ 排空燃油箱，然后冲洗燃油箱和供油管路。</li> <li>▶ 向燃油箱内加注正确的燃油。</li> </ul>
	燃油管路内含有空气 (没有燃油到达化油器)。	<ul style="list-style-type: none"> <li>▶ 操作燃油泵几次，去除燃油管路中的空气。</li> </ul>
	燃油过滤器脏或被堵住 (到达化油器的燃油很少或没有)。	<ul style="list-style-type: none"> <li>▶ 清洁燃油箱，更换燃油过滤器。</li> </ul>
	看不到点火火花或火花太弱 (拆下火花塞后才能看到)。	<ul style="list-style-type: none"> <li>▶ 清洁火花塞以去除积碳。</li> <li>▶ 检查火花塞电极间隙，正确设置间隙。</li> <li>▶ 更换火花塞。</li> <li>▶ 检查点火线圈、电缆、插头连接和开关，必要时更换有故障的部件。</li> </ul>
	发动机压缩比过低。	<ul style="list-style-type: none"> <li>▶ 检查发动机压缩比，必要时更换磨损的部件 (活塞环、活塞、气缸等)。</li> </ul>
	环境温度过低。	<ul style="list-style-type: none"> <li>▶ 使锯预热至室温，然后重复启动步骤。</li> </ul>
	火花熄灭器或排气出口堵塞。	<ul style="list-style-type: none"> <li>▶ 清洁火花熄灭器或排气出口。</li> </ul>
	泄压阀操作困难。	<ul style="list-style-type: none"> <li>▶ 确保阀自由工作。</li> </ul>
发动机功率低/切削性能不佳	空气过滤器被污物或积尘堵塞。	<ul style="list-style-type: none"> <li>▶ 更换空气过滤器。</li> </ul>
	看不到点火火花或火花太弱 (拆下火花塞后才能看到)。	<ul style="list-style-type: none"> <li>▶ 清洁火花塞以去除积碳。</li> <li>▶ 检查火花塞电极间隙，正确设置间隙。</li> <li>▶ 更换火花塞。</li> <li>▶ 检查点火线圈、电缆、插头连接和开关，必要时更换有故障的部件。</li> </ul>
	错误的燃油混合物。	<ul style="list-style-type: none"> <li>▶ 排空燃油箱，然后冲洗燃油箱和供油管路。</li> <li>▶ 向燃油箱内加注正确的燃油。</li> </ul>
	盘片规格不适合要切割的材料。	<ul style="list-style-type: none"> <li>▶ 更换切削盘，或向 Hilti 维修中心咨询意见。</li> </ul>
	驱动皮带或切削盘打滑。	<ul style="list-style-type: none"> <li>▶ 检查并确认切削盘牢固夹紧。</li> <li>▶ 将本产品交由 Hilti 维修中心修复。</li> </ul>
	发动机压缩比过低。	<ul style="list-style-type: none"> <li>▶ 检查发动机压缩比，必要时更换磨损的部件 (活塞环、活塞、气缸等)。</li> </ul>
	在高于 1500 m 的海拔高度处使用本产品。	<ul style="list-style-type: none"> <li>▶ 将化油器交由 Hilti 维修中心调节。</li> </ul>
	不正确的化油器设置 (燃油 / 空气混合物)。	<ul style="list-style-type: none"> <li>▶ 将化油器交由 Hilti 维修中心调节。</li> </ul>
发动机怠速运转时，切削盘旋转。	怠速转速太高。	<ul style="list-style-type: none"> <li>▶ 检查怠速转速，必要时进行调节。</li> </ul>
	半油门位置已接合。	<ul style="list-style-type: none"> <li>▶ 释放半油门位置。</li> </ul>



故障	可能原因	解决方案
发动机怠速运转时，切削盘旋转。	离心式离合器有故障。	▶ 更换离心式离合器。
切削盘不旋转。	驱动皮带张力不足或驱动皮带断裂。	▶ 将本产品交由 Hilti 维修中心修复。
起动机总成不工作。	离合器爪没有接合。	▶ 清洁离合器爪，使其能够自由移动。
	起动机拉索断裂。	▶ 更换起动机拉索。

## 10 废弃处置

 Hilti 产品的大多数制作材料都可以回收利用。在可以回收之前，必须正确分离材料。在很多国家，您的旧工具、机器或设备可送至 Hilti 进行回收。敬请联系 Hilti 维修中心或 Hilti 代表获得更多信息。

### 钻孔泥浆

不经过适当的预处理便将钻孔泥浆直接排入河流、湖泊或污水系统会带来环境问题。

▶ 有关最新的规定信息，请咨询当地政府当局。

建议进行以下预处理：

- ▶ 收集钻孔泥浆 (例如使用湿式真空吸尘器)。
- ▶ 使钻孔泥浆沉积下来，然后在建筑废物处理场处理固体材料 (添加絮凝剂可加快沉积过程)。
- ▶ 剩余的水 (碱性，pH 值 > 7) 在可以流入污水处理系统之前，必须通过添加酸性中和剂进行中和或使用大量水稀释。

## 11 更多信息

关于操作、技术、环保和回收的更多信息请查看以下链接：[qr.hilti.com/manual/?id=2364427](http://qr.hilti.com/manual/?id=2364427)  
操作说明末尾也提供二维码链接。


## 12 制造商保修

- ▶ 如对保修条件有任何疑问，请联系您当地的 Hilti 代表。



**1 מידע על הוראות הפעלה**

**1.1 על הוראות הפעלה אלו**

- **אזהרה!** לפני השימוש במוצר יש לקרוא ולהבין את הוראות הפעלה המצורפות למוצר, כולל ההערות, הוראות הבטיחות והאזהרות, האיומים והמפרטים. יש ללמוד במיוחד את כל הוראות הבטיחות, האזהרות, המפרטים והפונקציות השונות של המוצר. התעלמות מהנחיה זו מובילה לסכנת התחשמלות, שריפה ופציעות קשות. שמור את הוראות הפעלה, כולל כל הוראות הבטיחות והאזהרות לצורך שימוש בעתיד.
- המוצרים של **HILTI** מיועדים למשתמש המקצועי, ורק אנשים מורשים, שעברו הכשרה מתאימה, רשאים לתפעל, לתחזק ולתקן אותם. אנשים אלה חייבים ללמוד באופן מיוחד את הסכנות האפשריות. המוצר המתואר והעדרים שלו עלולים להיות מסוכנים כאשר אנשים שלא עברו הכשרה מתאימה משתמשים בהם באופן לא מקצועי או כאשר משתמשים בהם שלא בהתאם לייעוד.
- הוראות הפעלה המצורפות נכתבו בהתאם לידיעות הטכנולוגיות במועד השליחה לדפוס. את הגרסה העדכנית ביותר אפשר למצוא תמיד בדף המוצר של Hilti. כדי להגיע לשם, יש לטרוק את קוד ה-QR בהוראות הפעלה האלה, מסומן בסמל .
- אם אתה מעביר את המוצר לאדם אחר, מסור לו גם את הוראות הפעלה האלה.

**1.2 הסבר הסימנים**

**1.2.1 אזהרות**

האזהרות מזיהרות מפני סכנות בשימוש במוצר. במדריך זה מופיעות מילות המפתח הבאות:



**סכנה**

**סכנה!**

מציינת סכנה מיידית, המובילה לפציעות גוף קשות או למוות.



**אזהרה**

**אזהרה!**

מציינת סכנה אפשרית, שיכולה להוביל לפציעות גוף קשות או למוות.



**זהירות**

**זהירות!**

מציינת מצב שעלול להיות מסוכן ולהוביל לפציעות גוף או לנזקים לרכוש.


**1.2.2 סמלים בהוראות הפעלה**

הסמלים הבאים מופיעים בהוראות הפעלה אלה:

שים לב להוראות הפעלה	
הנחיות לשימוש ומידע שימושי נוסף	
טיפול נכון בחומרים למיחזור	
אין להשליך לפסולת הביתית מכשירים חשמליים וסוללות	

**1.2.3 סמלים באיומים**

הסמלים הבאים משמשים באיומים:

מספרים אלה מפנים לאיור המתאים בתחילת הוראות הפעלה אלה.	<b>2</b>
המספרים באיומים מפנים לשלבי עבודה חשובים או לרכיבים שחשובים לשלבי העבודה. שלבי עבודה אלה או רכיבים אלה מודגשים בטקסט במספרים מתאימים, לדוגמה (3).	3
מספרי הפריטים מופיעים באיור <b>סקירה</b> ותואמים את המספרים במקרא בפרק <b>סקירת המוצר</b> .	11
סימן זה אמור לעורר את תשומת לבך המיוחדת בעת השימוש במוצר.	





### 1.3 סמלים ספציפיים למוצר

#### 1.3.1 סמלים על המוצר

הסמלים הבאים מופיעים על המוצר:

אזהרה! קרא את כל הנחיות הבטיחות שבהוראות השימוש וציית להן. התעלמות מהנחיות אלה עלולה להוביל לפציעות קשות או למוות.	
חץ כיוון הסיבוב על מגן הדיסק	
מנוע עומד	
מנוע פועל	
משאבת התנעה	
בורג כוונון המצעררת המלאה	
בורג כוונון של נחיר מצב סרק	
בורג כוונון עבור מצב סרק	
כיוון סיבוב לפתיחת מכסה המכל	
תעבורת נתונים אלחוטית	
תערובת דלק	
סל"ד /min	
סיבובים לדקה	RPM
קוטר	

#### 1.3.2 סמלי אזהרה

סמלי האזהרה הבאים מופיעים על המוצר:

סכנה כללית	
סכנה עקב ניצוצות	
אזהרה מפני שאיפת אדים רעילים וגדי פליטה	
סכנה עקב רתע	
סכנה עקב משטח חם	
סל"ד מרבי של הציר	

#### 1.3.3 סמל הוראת חובה

סימוני פעולות החובה הבאים מופיעים על המוצר:

מגני שמיעה, משקפי הגנה, מסכת נשימה וקסדת מגן	
השתמש בכפפות מגן	
השתמש בבעלי בטיחות	



סמלי האיסור הבאים מופיעים על המוצר:

איך להשתמש בדיסקים משוננים	
איך להשתמש בדיסקים פגומים	
איך לעשן ולעבוד בקרבת אש גלויה	

**2 בטיחות**
**2.1 הוראות בטיחות כלליות**

**⚠ אזהרה קרא את כל הוראות הבטיחות, ההנחיות, האירוס והנתונים הטכניים המצורפים למוצר.** אי ציות להנחיות הלן עלול להוביל לפציעות או למוות.

**שמור את כל הוראות הבטיחות וההנחיות לעיון בעתיד.**

**2.2 בטיחות של אנשים**

- ◀ השתמש במוצר הנכון. אין להשתמש במוצר למטרות שלא לשמן הוא יועד, אלא רק בהתאם לליעוד וכשהוא תקין לגמרי.
- ◀ אל תבצע שום אופן מניפולציות או שינויים במוצר.
- ◀ רק אנשים שמכירים היטב את המכשיר, שלמדו כיצד להשתמש בו באופן בטוח ושמודעים לסכנות הנובעות מהשימוש במכשיר ראשים להשתמש במכשיר זה. המוצר אינו מיועד לילדים.
- ◀ היה עריז, שים לב למה שאתה עושה, ופעל בתבונה כאשר אתה עובד עם המוצר. אל תשתמש במוצר כשאתה עייף או תחת השפעת סמים, אלכוהול או תרופות. די ברגע אחד של חוסר תשומת-לב בזמן השימוש במוצר כדי לגרום פציעות קשות.
- ◀ אין להפעיל כוח מופרז על מסור הדיסק. השתמש במסור הדיסק המתאים לסוג העבודה. באמצעות מסור הדיסק הנכון אפשר לעבוד בצורה יעילה ובטוחה יותר, במהירות עבודה שעבורה מסור הדיסק תוכנן.
- ◀ אסור להשתמש בכלי חיתוך אחרים מאלה המתוארים בתיעוד זה.
- ◀ בחיתוך רטוב אין להשתמש בדיסקי שהחזה עם מלכד שרף סינתטי, מלכד אלה שיצרן הדיסק ייעד במיוחד לעבודות אלה.
- ◀ אסור להשתמש במתאמים מקטינים ו/או במברשת צמות מתכת.
- ◀ במשך כל זמן העבודה עם המוצר המשתמש ואנשים הנמצאים בקרבת מקום חייבים להשתמש במשקפי מגן ובקסדת מגן מתאימים, בכפפות הגנה, געלי בטיחות, מגני שמיעה ובמסכת נשימה קלה.
- ◀ השתמש במגני עיניים. שבבי חומר שביחידים עלולים לפצוע את הגוף והעיניים.
- ◀ אבק מחומרים כגון צבעים המכילים עופרת, סוגי עץ מסוימים, מינרלים ומתכות עלול להדיק לבריאות. געיה בסוגי אבק אלה או שאיפתם עלולות לגרום לתגובות אלרגיות ו/או למחלות בדרכי הנשימה של המשתמש או של אנשים הנמצאים בקרבת מקום. כדי להפחית את האבק הנוצר במהלך החיתוך אנו ממליצים לעבוד בחיתוך רטוב. דאג לאוורור מספיק במקום העבודה. מומלץ לנשום מסכת נשימה בדירוג סינון P2. שים לב לתקנות החוק התקפות במדינתך בנוגע לעבודה בחומרים שבהם אתה מטפל.
- ◀ אחוז את המוצר היטב תמיד בשתי ידיים באחידה שלו. שמור על ידיות האחידה נקיות, יבשות וללא שמן או גריז.
- ◀ אם הסל"ד עולה באופן לא רצוי, העבר את מתג ההפעלה/עצירה למצב עצירה. צור קשר עם השירות של Hilti.
- ◀ אם כבל המצרת או הק המצרת של גגלת ההולכה נתקעים, כבה מיד את מסור הדיסק הממונע באמצעות מתג ההפעלה/כיבוי.
- ◀ לעולם אין להשתמש במוצר ללא מגן דיסק. התקן את מגן הדיסק בצורה נכונה. הוא חייב להיות מחובר היטב וממוקם כך שחלק קטן ככל האפשר מדיסק החיתוך שבכיוון המשתמש יהיה חשוף, כך הוא יעניק את ההגנה הטובה ביותר. ודא שניצוצות שנוצרים במהלך העבודה אינם מהווים סכנה. מגן הדיסק משמש להגנה על המשתמש מפני חלקים של דיסקי חיתוך שנשברו או מפני מגע לא מכוון בדיסק החיתוך וכן מפני ניצוצות שעפים ללא שליטה.
- ◀ אין לעת בחלקים מסתובבים - סכנת פציעה!
- ◀ עמוד באופן יציב ושומר תמיד על שיווי משקל. כך תוכל לשלוט טוב יותר במוצר במצבים לא צפויים. הימנע מתנחנות גוף לא בטעיות. בעת השימוש החזק את המוצר כך שהאבק והניצוצות הנוצרים בעבודה כמו גם שבבים שנשברים מהכלי או מהחלק המעובד לא יוכלו לפגוע בגוף שלך. אל תרכן מעבר לדיסק החיתוך.
- ◀ לבש בגדים מתאימים. אל תלבש בגדים רחבים או תכשיטים. הרחק את השער, הבגדים וכפפות מחלקים נעים. בגדים רופפים, תכשיטים ושיער ארוך עלולים להיתפס בחלקים נעים.
- ◀ אם המוצר או דיסק החיתוך נפלו יש לבדוק אם המוצר ודיסק החיתוך ניזוקו. החלף את דיסק החיתוך במקרה הצורך.
- ◀ כבה את המוצר לפני כוונן מגן הדיסק או לפני החלפת דיסק.
- ◀ לבש כפפות בטיחות גם בעת החלפת כלי. מגע בדיסק החיתוך עלול לגרום לפציעות ולכוויות.
- ◀ מנע מגע של העור בבזבז שנוצר בעת חיתוך רטוב.
- ◀ אסור לנסר חומרים המכילים אסבסט.
- ◀ אסור לנסר או לעבד חומרים דליקים, כגון מגנזיום או עץ.



- ◀ ערוך הפסקות בעבודה כמו גם תרגילי הרפיה ותרגילי אצבעות כדי לשפר את זרימת הדם לאצבעותיך. הרעידות מהמכשיר עשויות לאחר עבודה ממושכת לגרום להפרעות בכלי הדם או במערכת העצבים של האצבעות, כפות הידיים או שורשי כף היד.
- ◀ פנה למהנדס הבניין האחראי, לאדריכל או למנהל אתר הבנייה כדי לקבל מידע מתאים לפני תחילת העבודה. חיתוך חריצים בקירות תומכים או ברכיבים מבניים אחרים עשוי להשפיע על חוזק המבנה, במיוחד בחיתוך של ברזל זיון או קורות נושאות.
- ◀ בעבודות פריצה יש לאבטח את האזור בצד הנגדי של מקום העבודה שלך. חומרים מעבודות הפריצה עשויים ליפול ולפצוע אנשים אחרים.
- ◀ אל תניח למוצר לפעול ללא השגחה.
- ◀ כבה את המנוע והמתן עד שהדיסק נעצר לגמרי לפני שאתה מניח את המוצר על הקרקע, מעביר אותו למקום העבודה הבא ולפני ההובלה.
- ◀ אם אתה מפעיל את המוצר ללא משאבת מים חיצונית, עליך להקפיד לחבר את כיסוי פתח המשאבה.
- ◀ כבה את המכשיר לאחר השימוש.
- ◀ טפל במוצר בהקפדה. בדוק את ישנם חלקים שנשברו או ניזוקו במידה המפריעה לתפקוד התקין של המוצר. לפני השימוש במוצר דאג לתיקון חלקים לא תקינים.
- ◀ כדי להפחית סכנת פציעות יש להשתמש רק באביזרים וכלי עבודה מקוריים של Hilti.
- ◀ דאג לתיקון המוצר שלך רק בידי טכנאים מוסמכים המשתמשים בחלקי חילוף מקוריים בלבד. כך תבטיח שמירה על בטיחות המוצר.
- ◀ ציית לתקנות הבטיחות בעבודה התקפות במדינתך.
- ◀ כשהמנוע פועל יש להימנע ממגע בכבלי הצתה או בתקע המצת. לפני החלפה של מצתים או בדקה של מנערכת הצתה או רכיבים של מערכת הצתה יש לכבות את המנוע.

### 2.3 בטיחות בחשמל

- ◀ לפני תחילת העבודה בדוק אם ישנם כבלי חשמל, צינורות גז או מים נסתרים. חלקים מתכתיים חיצוניים במוצר עלולים לגרום להתחשמלות אם הם פוגעים בשוגג בקווי חשמל.
- ◀ ארגן מראש את העבודות, לאחר שבדקת את סביבת העבודה. בדוק אם לפי החוק צריך להציב שלטי אזהרה ולמנוע גישת אנשים אחרים למקום.

### 2.4 בטיחות במקום העבודה

- ◀ דאג לתאורה טובה באזור העבודה.
- ◀ אל תעבוד בחללים סגורים. גדי הפליטה מכילים פחמן חד-חמצני, פחמימנים לא שרופים ובדן, שעלולים לגרום לחנק.
- ◀ שמור על סדר באזור העבודה שלך. הרחק מסביבת העבודה חפצים שעלולים לפצוע אותך. אי-סדר במקום העבודה עלול לגרום לתאונות.
- ◀ ניצוצות לוחטים שנמצאים בגדי הפליטה או שנוצרים במהלך הניסור עלולים לגרום לשרפות ואף לפיצוצים. ודא שהניצוצות אינם מציתים חומרים דליקים (בדניו, עשב יבש) או חומרים נפיצים (גדים וכדומה).
- ◀ התקן את מכל המים המלא רק כאשר המסור מחובר לעגלת הולכה. כך תמנע נפילה של עגלת ההולכה.
- ◀ אל תעמיד את המוצר ואת עגלת ההולכה על קרקע משופעת. ודא תמיד שהמוצר ועגלת ההולכה עומדים יציב.
- ◀ לאחר התקנת משאבת המים ודא שהבגרים מהודקים במומנט ההידוק המומלץ.
- ◀ לפני התקנת משאבת המים ודא שלחץ המים בצנרת אינו עולה על הלחץ המרבי המותר של 6 בר.

### 2.5 נדלים (בנדון ושמן) ואדים

- ◀ שאיפת אדי בנדון ומגע בבנדון עצמו עלולים לגרום נזקים בריאותיים.
- ◀ מנע מגע ישיר בין העור לבנדון. לבש כפפות מגן.
- ◀ אם בגדיך התלכלכו בדלק החלף אותם מיד.
- ◀ דאג לאוורור טוב במקום העבודה, כדי למנוע שאיפת אדי בנדון.
- ◀ השתמש במכל דלק כנדרש בחוק.
- ◀ אין לתדלק את המוצר כשהמנוע פועל. המתן עד שהמנוע מתקרר.
- ◀ לעולם אין לעשן בעת התדלוק, סכנת שרפה ופיצוץ.
- ◀ אין לתדלק את המוצר בסביבת מקום העבודה (מרחק של לפחות 3 מטרים / 10 רגל ממקום העבודה). הקפד בעת התדלוק שלא לשפוך החוצה דלק. השתמש במשפך.
- ◀ הימנע משאיפת אדי בנדון וגדי פליטה. הקפד על אוורור מספיק.
- ◀ אל תנקה באמצעות בנדון או נדלים דליקים אחרים.

### 2.6 הוראות בטיחות למסורי דיסק

- ◀ השתמש רק בדיסקי חיתוך שהסל"ד המותר שלהם גבוה לפחות כמו הסל"ד המרבי של הציור.
- ◀ ודא כי הקוטר החיצוני והעובי של דיסק החיתוך תואמים את המידות הדרושות עבור המוצר שלך.
- ◀ לעולם אין להשתמש בדיסקי חיתוך פגומים, לא עגולים או רוטטים.



- ◀ אין להשתמש בדיסקי חיתוך יהלום פגומים (סדקים בגוף הדיסק, סגמנטים שבורים או קהים, קרח פגום, גוף דיסק מעוות או מעוקם, שינוי צבע מסיבי עקב התחממות יתר, גוף דיסק בלוי מתחת לסגמנטי היהלום, סגמנטי יהלום שאינם בולטים בצד וכן הלאה).
- ◀ אין להשתמש בכלי חיתוך משוננים.
- ◀ שים לב בעת חיבור דיסק החיתוך שכיוון הסיבוב המצוין של דיסק החיתוך מתאים לכיוון הסיבוב של הציור. התקן תמיד דיסק חיתוך אחד בלבד.
- ◀ דיסקי חיתוך ואוגנים או אביזרים אחרים חייבים להתאים במדויק לציור המוצר שלך. דיסקי חיתוך שאינם מתאימים במדויק לציור של המוצר יסתובבו בצורה לא חלקה, ירעזו חזק מאוד ועלולים לגרום לאבדן שליטה במכשיר ולשבירת הדיסק.
- ◀ השתמש באופן נגדי תקין לגמרי, בעל קוטר נכון, המתאים לדיסק החיתוך שבו אתה משתמש. אוגן נגדי מתאים תומך בדיסק החיתוך ובכך מפחית את הסבירות שדיסק החיתוך יישבר.
- ◀ הובל את המוצר בקצב אחיד וללא הפעלת לחץ צדי על דיסק החיתוך. קרב את דיסק החיתוך תמיד בזווית ישרה לחומר. אין לשנות במהלך החיתוך את כיוון החיתוך באמצעות הפעלת לחץ צדי או באמצעות הטיית הדיסק.
- ◀ יש לצרוך דיסקי השחזה המשמשים בעבודות חיתוך רטובות בתוך יום אחד, מאחר שחשיפה ממושכת להשפעות הרטיבות והלחות פוגעות בעמידות הדיסק לצמיתות.
- ◀ אין להתקין דיסקי מסור המיועדים לעץ.
- ◀ השתמש רק בדיסקי חיתוך העונים על דרישות התקנים הקיימים של דיסקי החיתוך.
- ◀ בדוק את דיסק החיתוך לפני ההתקנה ולפני השימוש, כדי לזהות בדיקים. אין להתקין דיסקי חיתוך פגומים. שים לב לדרישות יצרן הדיסק.
- ◀ שים לב לתאריך התפוגה של דיסקי חיתוך בעלי חומר מקשר שרף מלאכותי, ואל תשתמש בדיסקי חיתוך לאחר תאריך תפוגה זה.

**רתע והנחיות בטיחות מתאימות**

- רתע זו תגובה פתאומית להיתקעות או חסימה של דיסק חיתוך בזמן שהוא מסתובב. היתקעות או חסימה של הדיסק גורמים לעצירה פתאומית של הכלי המסתובב. עקב כך מסור הדיסק עלול לצאת משליטה, ואז הוא יאיץ נגד כיוון הסיבוב של הדיסק במקום שבו הוא נתקע.
- כאשר לדוגמה דיסק השחזה נתקע או נחסם בחומר שבעבודה, הקצה של הדיסק שכנס לחומר עשוי להילכד שם וכן לגרום לפריצת הדיסק או לרתע. הדיסק ינוע כעת לכיוון המפעיל או הרחק ממנו – בהתאם לכיוון הסיבוב של הדיסק במקום החסימה. הדיסק עלול גם להישבר במצב זה.
- רתע נוצר כתוצאה משימוש שגוי במסור הדיסק. ניתן למנוע אותו בעזרת אמצעי הזהירות המוסברים להלן.
- ◀ החזק את מסור הדיסק בשתי ידיים והבא גופך תרועותיך לתנוחה שבה יוכלו לספוג את כוחות הרתע. השתמש תמיד בידיית האחיזה הנוספת, אם קיימת, כדי שתהיה לך שליטה גדולה ככל האפשר על כוחות הרתע או מומנטי התגובה בעת האצת המכשיר. המשתמש יכול לשלוט בכוחות הרתע והתגובה אם יבקוט אמצעי זהירות מתאימים.
- ◀ לעולם אל תקרב את ירך לכלי מסתובב. הכלי עלול לנוע מעל היד שלך במקרה של רתע.
- ◀ אל תקרב לאזור שלפני ומאחורי הדיסק המסתובב. הרתע דוחף את מסור הדיסק לכיוון המנוגד לכיוון התנועה של הדיסק במקום החסימה.
- ◀ היה זהיר במיוחד בעבודה בפינות, על קצוות חדים וכן הלאה. מנע מצב שבו הכלי נהדף מהחומר בעבודה או נתקע בו. בפינות, בקצוות חדים או כאשר הכלי נהדף הוא נוטה להיתקע. זה גורם לאבדן שליטה או לרתע.
- ◀ אל תשתמש בשרשראות או בדיסק ניסור משונן וכן בדיסק יהלום מחורץ בעל חריצים ברוחב גדול מ-10 מ"מ. אביזרים אלה גורמים לעתים קרובות לרתע או לאבדן השליטה במסור הדיסק.
- ◀ מנע חסימה של דיסק החיתוך ואל תפעיל כוח לחיצה רב. אל תבצע חתיכים עמוקים מדי. עומס יתר על דיסק החיתוך מגביר את הסיכוי להיתקעות או לחסימה ובכך את הסיכון לרתע או לשבירת כלי ההשחזה.
- ◀ אם דיסק החיתוך נתקע או אם אתה מפסיק לעבוד, כבה את המכשיר והחזק אותו יציב עד שהדיסק נעצר לגמרי. לעולם אל תנסה למשוך את דיסק החיתוך מהחריץ בזמן שהוא עדיין מסתובב, אחרת עלול להתרחש רתע. ברר מה היא הסיבה להיתקעות וטפל בה.
- ◀ אין להדליק מחדש את הכלי כל עוד הוא נמצא בתוך החלק המעובד. אפשר לדיסק החיתוך להגיע למהירות הסיבוב המרבית לפני שתמשך בהזריות בחינתו. אחרת עלול הדיסק להיתקע, להיזרק אל מחוץ לחלק או לגרום לרתע.
- ◀ לחוות או חלקים גדול יש לתמוך כדי להפחית את הסיכון לרתע עקב היתקעות דיסק החיתוך. חלקים גדולים עשויים להתכופף חתת משקלם. יש לתמוך את החלק משני הצדדים של הדיסק, גם בקרבת מקום החיתוך וגם בקצה החלק.
- ◀ היה זהיר במיוחד בחיתוך "כיסים" בקירות קיימים או בחלקים דומים. כאשר הדיסק חודר ופוגע בצנרת גז, מים או חשמל או בעצמים אחרים הוא עלול לגרום לרתע.

**2.7 הובלה ואחסון**

- ◀ כבה את המוצר לפני הובלה.
- ◀ נתק את דיסק החיתוך מהמוצר לאחר השימוש. אם מובילים את המכשיר כשהדיסק מחובר, הדיסק עלול להיבדק.
- ◀ טפל בדיסקים בזהירות, ושמוך אותם בהתאם להנחיות היצרן.
- ◀ אחסן והובל את המוצר רק כשהוא עומד ישר ולא שוכב על צדו.
- ◀ אל תחשב את העגלה עם המוצר ביחד. נתק את מכל המים לפני הובלת עגלת ההולכה.
- ◀ אסור להוביל את עגלת ההולכה והמוצר באמצעות מנוף.



- ◀ יש לשמור במקום בטוח את המוצרים כשאינם בשימוש. מוצרים שאינם בשימוש יש לאחסן במקום יבש ומוגבה או נעול, מחוץ להישג ידם של ילדים.
- ◀ הקפד להעמיד את המוצר בצורה יציבה.
- ◀ אפשר למוצר להתקרר לאחר השימוש לפני שאתה אורז או מכסה אותו.
- ◀ אחסן בבדן ושמך בחלל מאוורר היטב ובמכלים שעומדים בדרישות החוק.

## 2.8 מידע על ערכי הגבול של CO<sub>2</sub> שנמדדו

יש להחזק ולהפעיל את המנוע של מסור הדיסק תמיד על פי הוראות הפעלה והתחזוקה שבהוראות הפעלה אלה. כך תבטיח שפליטת הגזים תישאר בתוך ערכי הגבול הדרושים בחוק.

התעלמות מהוראות הפעלה ותחזוקה המפורטות בהוראות הפעלה אלה עלול לשבש את התאימות של המוצר לתקנות הפליטה התקפות. זה נכון גם אם מבצעים מניפולציות במערכת הדלק או אם היא נפגמת (כגון רכיבי הזרמה, ויסות, טיפול בדלק)

### ⚠ שיים לב

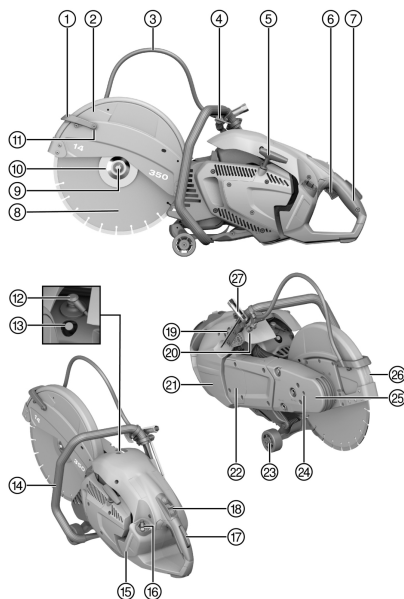
**ערכי פליטת גזים אחרים** מניפולציה במנוע ו/או במערכת הדלק יובילו לביטול אישור הפליטה של האיחוד האירופי.  
 ◀ מניפולציה במנוע ו/או במערכת הדלק אסורה.

ערכי פליטת ה-CO<sub>2</sub> שנמדדו עבור אישור הסוג של האיחוד האירופי מפורטים בפרק נתונים טכניים 731.

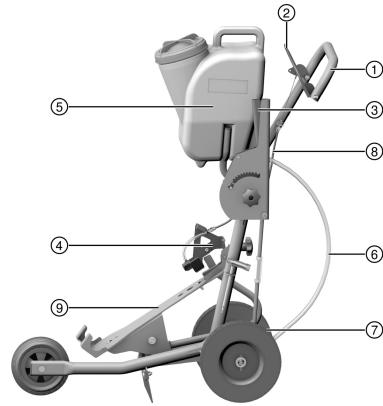
## 3 תיאור

### 3.1 מסור דיסק ממונע

- 1 קשת פיזור מים עם פיות מים מובנות
- 2 מגן דיסק
- 3 אספקת מים
- 4 שסתום מים
- 5 ידית התנעה
- 6 הדק המצערת
- 7 ידית אחיזה אחורית
- 8 דיסק חיתוך
- 9 בורג הידוק
- 10 אוגן נגדי
- 11 בורג לניקוי פיית המים
- 12 תקע המצת
- 13 שסתום הפחתת לחץ
- 14 ידית אחיזה קדמית
- 15 מד דלק
- 16 מכסה מכל הדלק
- 17 ידית בטיחות
- 18 לחצן התנעה/כיבוי של המנוע עם נעילת חצי-מצערת
- 19 משאבת התנעה
- 20 חיבור מים
- 21 כיסוי עבור מסנן האוויר
- 22 כיסוי פתח המשאבה
- 23 גלגלי הולכה
- 24 קדח נעילה לצורך החלפת דיסק חיתוך
- 25 דזוע המסור
- 26 חץ כיוון סיבוב
- 27 כלי התקנה



- ① ידית אחיזה
- ② הדק המצערת
- ③ כוונון עומק החיתוך
- ④ התקן ריתוק
- ⑤ מכל מים
- ⑥ חיבור מים
- ⑦ כוונון הציר
- ⑧ כבל מצערת
- ⑨ נושא המכונה



**3.3 שימוש בהתאם לייעוד**

המוצר המתואר זהו מסור דיסק ממונע לחיתוך יבש או רטוב של אספלט וכן חומרי בניין מינרליים או מתכתיים, באמצעות דיסקי השחזה ודיסקי חיתוך יהלום. ניתן להוביל אותו ידנית או באמצעות עגלה.

**3.4 המלצות לשימוש**

- מומלץ לעבוד בתהליך ניסור רטוב, כדי להפחית היווצרות אבק בעת החיתוך. משאבת המים בעלת השאיבה העצמאית (אביזר) מאפשרת לעבוד ללא תלות ברשת המים, לדוגמה באמצעות שאיבת מים ישירות ממכל.
- אל תחתוך את החלק שבעבודה בשלב עבודה אחד, אלא הולך את המסור כמה פעמים הלוך ושוב, וכך חדור בהדרגה לעומק המבוקש.
- בחיתוך יבש יש להרים את דיסק החיתוך מהחומר בזמן העבודה כל 30 עד 60 שניות למשך כ-10 שניות, כדי למנוע נדקים לדיסק היהלום.
- השחז את דיסק החיתוך יהלום אם הוא התקעה (יהלומים אינם בולטים מעבר לחומר המקשר); לשם כך חתוך דרך חומרים שוחקים במיוחד, כגון אבן חול וכדומה.
- לצורך עבודות מסיביות של חיתוך בטון או אספלט יש להתקיף את המסור על עגלת הולכה (אביזר).

**3.5 מפרט דיסקי החיתוך**

יש להשתמש עבור מוצר זה בדיסקי חיתוך יהלום בהתאם לתקן EN 13236. אפשר להשתמש עבור מוצר זה גם בדיסקי פיבר עם חומר מקשר שרף סינתטי בהתאם לתקן EN 12413 (דיסקים שטוחים, לא קמורים, סוג 41) כדי לעבד חומרי בניין מתכתיים. יש לשלם לב הוראות ההתקנה והשימוש של יצרן דיסק החיתוך.

**3.6 מפרט אספקה**

מסור דיסק ממונע, הוראות הפעלה.  
מוצרים נוספים המאפשרים עבור המוצר שלך תמצא ב- **Hilti Store** או בכתובת: [www.hilti.group](http://www.hilti.group)

**3.7 חומרים מתכלים וחומרים מתכלים**

- מסנן אוויר
- כבל
- מתנע
- מסנן בכדין
- מצת
- ערכת כלי עבודה
- ערכת צילינדר
- בור חיבור שלם
- אוגן (2 יחידות)
- תותב מרכז 20 מ"מ/1"



**4.1 מאפייני המוצר**

DSH 900-X 40	DSH 700-X 35	
04	04	דור המוצר
12.4 ק"ג	12.1 ק"ג	משקל ללא דיסק חיתוך, מכל ריק
43.4 ק"ג	43.1 ק"ג	משקל עם עגלת הולכה, ללא דיסק חיתוך, מכל ריק
4,700 סל"ד	5,100 סל"ד	סל"ד מרבי של הציור
4,700 סל"ד	5,100 סל"ד	סל"ד מרבי של דיסק החיתוך
150 מ"מ	125 מ"מ	עומק חיתוך מרבי
מנוע שתי פעימות / צילינדר אחד / קירור אוויר	מנוע שתי פעימות / צילינדר אחד / קירור אוויר	סוג מנוע
87 סמ"ק	87 סמ"ק	נפח מנוע
4.2 קילו ואט	4.2 קילו ואט	הספק נקוב (ISO 7293)
200 סל"ד ± 8000	200 סל"ד ± 8000	סל"ד מנוע נקוב (ISO 7293)
250 סל"ד ± 2750	250 סל"ד ± 2750	מהירות סיבוב סרק
נקודת הצתה מבוקרת אלקטרונית	נקודת הצתה מבוקרת אלקטרונית	הצתה (סוג)
0.7 מ"מ	0.7 מ"מ	מרווח האלקטרודה
יצרן: NGK, סוג: CMR7A	יצרן: NGK, סוג: CMR7A	מצת
12 ניוטון-מ'	12 ניוטון-מ'	מומנט הידוק לצורך חיבור המצת
יצרן: Walbro; דגם: WT; סוג: 1152	יצרן: Walbro; דגם: WT; סוג: 1152	קרוברטור
שמן API-TC 2% (1:50)	שמן API-TC 2% (1:50)	תערובת דלק
0.9 ליטר	0.9 ליטר	נפח מכל
20 מ"מ או 25.4 מ"מ	20 מ"מ או 25.4 מ"מ	קרח חיבור בדיסק החיתוך / קוטר רכיב המרכז של תותב המרכז (מסתובב)
102 מ"מ	102 מ"מ	קוטר חיצוני מינימלי של האוגן
5.5 מ"מ	5.5 מ"מ	עובי דיסק מרבי (עובי גוף הדיסק)
400 מ"מ	350 מ"מ	קוטר חיצוני מקסימלי של הדיסק
25 ניוטון-מ'	25 ניוטון-מ'	מומנט הידוק לצורך חיבור דיסק חיתוך

**4.2 ערכי פליטת גזים**

הערכים נמדדו בתנאי מעבדה והם תוצאת בדיקה של מנוע ייצוגי של סוג מנוע זה במחזור בדיקה קבוע.



840.1	ערכי פליטת CO <sub>2</sub> ב-[ג'/קוט"ש]
-------	-----------------------------------------

**4.3 מידע על רעשים וערכי רעידות**

ערכי לחץ הקול והרעידות המצוינים בהוראות אלה נמדדו על פי נוהל מדידה תקני, ואפשר להשתמש בהם לצורך השוואה בין מסורי דיסק. הם מתאימים גם להערכה זמנית של העומסים.

הנתונים המצוינים תקפים לשימושים העיקריים במסור הדיסק, אולם אם משתמשים במסור הדיסק לשימושים אחרים, בשילוב אביזרים אחרים או אם המכשיר אינו עובר תחזוקה מספקת, הנתונים עשויים להשתנות. בעקבות זאת פריסת העומסים למשך זמן העבודה כולו עשויה להיות גבוהה באופן משמעותי.

לצורך הערכה מדויקת של העומסים יש לקחת בחשבון גם את הזמנים שבהם מסור הדיסק כבוי או שבהם הוא אמנם פועל אך אינו בשימוש בפועל. בעקבות זאת פריסת העומסים למשך זמן העבודה כולו עשויה להיות נמוכה באופן משמעותי.

יש לקבוע הנחיות בטיחות נוספות להגנה על המשתמש מפני ההשפעות של קול ו/או רעידות, כגון: תחזוקה של מסור הדיסק החשמלי ושל האביזרים המחוברים, שמירה על ידיים חמות, ארגון תהליכי העבודה.



DSH 900-X 40	DSH 700-X 35	
100 dB(A)	100 dB(A)	רמת לחץ קול (L <sub>pa,eq</sub> ) ISO 19432-1 (ISO 11201)
1.8 dB(A)	1.8 dB(A)	אי ודאות
110 dB(A)	110 dB(A)	רמת הספק קול שנמדדה (ISO 3744) 2000/14/EC
1.2 dB(A)	1.2 dB(A)	אי ודאות

**ערכי רעידות כוללים**

רמת לחץ הקול כמו גם ערכי הרעידות נמדדו בתנאים של 1/7 סרק ו-6/7 עומס מלא.

DSH 900-X 40	DSH 700-X 35	
5.2 מ' /שנ"ב <sup>2</sup>	5.2 מ' /שנ"ב <sup>2</sup>	ערך רעידות ISO 19432-1 בידיית האחיזה מלפנים (a <sub>hw,eq</sub> )
1.8 מ' /שנ"ב <sup>2</sup>	1.9 מ' /שנ"ב <sup>2</sup>	אי ודאות
4.7 מ' /שנ"ב <sup>2</sup>	4.4 מ' /שנ"ב <sup>2</sup>	ערך רעידות ISO 19432-1 בידיית האחיזה מאחור (a <sub>hw,eq</sub> )
1.1 מ' /שנ"ב <sup>2</sup>	1.0 מ' /שנ"ב <sup>2</sup>	אי ודאות

**5 הכנה לעבודה**
**5.1 דלק**

מנוע השתי פעימות מונע בתערובת דלק של בנדין ושמן. איכות תערובת הדלק משפיעה השפעה מכרעת על התפקוד ומשך חיי השירות של המנוע.


**אזהרה**
**סכנת פציעה.** שאיפת אדי בנדין ומגע בבנדין עצמו עלולים לגרום נזקים בריאותיים.

- ◀ מנע מגע ישיר בין העור לבנדין. לבש כפפות מגן.
- ◀ אם בגדיך התלכלכו בדלק החלף אותם מיד.
- ◀ דאג לאוורור טוב במקום העבודה, כדי למנוע שאיפת אדי בנדין.
- ◀ השתמש במכל דלק כנדרש בחוק.

**5.1.1 קריטריונים לבחירת הדלק**

- ◀ יש להשתמש בבנדין רגיל באוקטן ROZ 89 לפחות.



תכולת האלכוהול המרבית המותרת (לדוגמה אתנול, מתנול ואחרים) בדלק שבשימוש היא 10%, אחרת תוחלת החיים הצפויה של המנוע תפחת משמעותית.

**5.1.2 שמן שתי פעימות**

- ◀ יש להשתמש בשמן שתי פעימות איכותי, המיועד למנועים עם קירור אוויר ושעונה לפחות על דרישות מפרט API-TC.

**5.1.3 ערבוב דלק**


ודא ששמן שתי הפעימות הוא במפרט הנכון, והשתמש תמיד בתערובת דלק-שמן שתי פעימות ביחס תערובות אופטימלי. כך תמנע בלאי מוגבר ונזקים למנוע.

יחס התערובת האופטימלי הוא **1:50**. זה אומר חלק 1 שמן שתי פעימות במפרט API-TC ו-50 חלקים בנדין (לדוגמה מלא בג'ריקן 100 מ"ל שמן שתי פעימות ו-5 ליטר בנדין).

אם אינך יודע מהי איכות שמן שתי הפעימות או הבנדין שבהם אתה משתמש, הגדל את יחס התערובת ל-**1:25**.

1. מזוג ראשית את כמות השמן הדרושה אל מכל הדלק.
2. לאחר מכן הוסף למכל הדלק את הבנדין.
3. סגור את מכל הדלק.
4. נער היטב את מכל הדלק כדי לערבב את הדלק והשמן.

**5.1.4 מילוי דלק**

1. כאשר האבזור הבא קיים, בצע גם את הפעולה הזו:
  - ◀ ערבב את תערובת הדלק-שמן שתי פעימות. 732
2. הבא את המוצר למצב ניצב ויציב.





3. פתח את מכל הדלק: לשם כך סובב את המכסה נגד כיוון השעון והסר אותו.
4. מלא את מכל הדלק בזהירות בעזרת משפך.
5. סגור את מכל הדלק: לשם כך חבר את המכסה וסובב אותו בכיוון השעון.
6. סגור את מכל הדלק.

## 5.2 עבודות התקנה וכוונון

### ⚠ אזהרה

- סכנת פציעה.** מגע בדיסק החיתוך עלול לגרום לפציעות. חלקי מכונה חמים או דיסק חם עלולים לגרום לכוויות.
- ◀ לפני עבודות התקנה או שינויים במוצר יש לוודא שהמנוע כבוי, דיסק החיתוך נעצר והמוצר התקרר.
  - ◀ לבש כפפות מגן.

## 5.2.1 התקנת דיסק חיתוך

### ⚠ אזהרה

- סכנת פציעה ונזק לרכוש.** דיסקי חיתוך או אביזרי חיבור לא מתאימים עלולים להיחרס במהלך העבודה או לגרום לאבדן שליטה על המוצר או לשבירת הכלי המחובר.
- ◀ ודא כי מהירות הסיבוב המותרת של דיסק החיתוך גבוהה לפחות כמו מהירות הסיבוב המרבית של הציר המצוינת על המוצר. דיסקי החיתוך, האוגנים והברגים חייבים להתאים למוצר.
  - ◀ השתמש רק בדיסקי חיתוך בעלי קדח בקוטר 20 מ"מ או 25.4 מ"מ (1"). המתאימים לתותב המרכז.

### ⚠ אזהרה

- סכנת פציעה ונזק לרכוש.** דיסקי חיתוך פגומים עשויים להישבר.
- ◀ אם דיסק המסור קיבל מכה, בדוק שהוא לא ניזוק, ובמקרה הצורך החלף אותו.
  - ◀ לעולם אין להשתמש בדיסקי חיתוך פגומים, לא עגולים או רוטטים.
  - ◀ אין להשתמש בדיסקי חיתוך פיבר בעלי חומר מקשר שרף מלאכותי שתאריך התפוגה שלהם עבר או שכבר התרככו עקב מים.

### ⚠ אזהרה

- סכנת פציעה ונזק לרכוש.** ברגים מוודקים חזק מדי עלולים להוביל לנזק או לשבירה של הבורג עצמו או של הדיסקית המותקנת על הבורג.
- ◀ הדק תמיד את הבורג בצורה בטוחה במומנט הפיתול המצוין.
  - ◀ הקפד שלא להדק את הבורג יתר על המידה.

### ⚠ אזהרה

- סכנת פציעה!** בהתקנה או פירוק לא ככונים של דיסק החיתוך חלקים משוחררים עלולים להגיע לעיניים ולפצוע אותן.
- ◀ לבש תמיד מגני עיניים (משקפי מגן) בעת החלפת אביזר.

1. הכנס את פין הנעילה לקדח של כיסוי הרצועה וסובב את דיסק החיתוך עד שפין הנעילה ננעל.
2. שחרר את הבורג באמצעות המפתח בסיבוב נגד כיוון השעון, והוצא את הבורג עם הדיסק.
3. הסר את פין הנעילה.
4. הסר את האוגן הנגדי ואת דיסק החיתוך.
5. בדוק אם הקדח של דיסק החיתוך המיועד להרכבה מתאים לרכיב המרכז של תותב המרכז.

בצד אחד של תותב המרכז ישנו רכיב מרכז בקוטר 20 מ"מ ובצד הנגדי בקוטר 25.4 מ"מ (1").



6. נקה את משטחי ההידוק והמרכז במוצר וכן בדיסק החיתוך.
7. הרכב את דיסק החיתוך עם טבעת המרכז על ציר המכשיר והקפד על כיוון סיבוב נכון.
  - ◀ חץ כיוון הסיבוב על דיסק החיתוך מתאים לכיוון החיתוך המצוין על המוצר.
8. הרכב את האוגן הנגדי והדיסק על ציר המכשיר והדק את הבורג בכיוון השעון.
9. הכנס את פין הנעילה לקדח של כיסוי הרצועה וסובב את דיסק החיתוך עד שפין הנעילה ננעל.
10. הדק את הבורג (מומנט הידוק: 25 נ"מ).
11. הסר את פין הנעילה.

### ⚠ אזהרה

- סכנת פציעה ונזק לרכוש.** כלים פגומים עלולים להישבר.
- ◀ לעולם אין להשתמש בדיסקים פגומים, לא עגולים או רוטטים.
  - ◀ אל תשהה בתוך אזור הסכנה.
12. לאחר התקנת דיסק חדש אפשר למוצר לעבוד ללא עומס במהירות מרבית למשך כדקה אחת.



**אזהרה**

**סכנת פציעה.** מגע בדיסק החיתוך ובחלקיקים או גצים מתעופפים עלול לפצוע אנשים.  
 כוונון את מגן הדיסק כך שחלקיקי חומר וניצוצות יוכלו לעוף לכיוון המנוגד למשתמש ולמוצר.

- ◀ סובב את מגן הדיסק למיקום המבוקש.
- ◀ ודא שהפתח של מגן הדיסק אינו פונה למשתמש.

אין להשתמש בקשת המים כידית.

**5.2.3 שינויים לצורך מעבר ממצב חיתוך גריל למצב חיתוך מיושר**

כדי לאפשר חיתוך קרוב ככל האפשר לקצוות ולאורך קירות, אפשר לשנות את מיקום החלק הקדמי של זרוע המסור.

◀ אם ברצונך להשתמש במוצר לצורך חיתוכים מיושרים, הבא את המוצר למעבדת שירות של Hilti, כדי שיבצעו שם את השינוי.

**5.3 חסימת אפשרות הגלגול של הגלגלים 4**
**אזהרה**

**סכנת פציעה.** מסור הדיסק עשוי לנעוץ בצורה לא מבוקרת וליפול.  
 בעבודה על גגות, פיגומים ו/או משטחים משופעים יש לחסום את הגלגלים כך שלא יוכלו להתגלגל.

1. שחרר את הברגים של גלגלי העגלה והסר את הגלגלים.
2. סובב את הגלגלים 180° וחבר את הברגים.
  - ◀ פונקציית החסימה המובנית פעילה.
3. ודא שהגלגלים מחוברים היטב.

**5.4 התקנת מסור הדיסק הממונע על עגלת הולכה (אביזר) 5**

1. הסר את מכל המים מעגלת ההולכה.
2. העבר את ידית כוונון עומק החיתוך לעמדה העליונה.
3. פתח את התקן הרתוק באמצעות הבורג הידני.
4. הצב את מסור הדיסק עם הגלגלים בתושבת המכשיר הקדמית, כמוצג באיור, והטה את ידית האחזיה של מסור הדיסק מתחת להתקן הרתוק.
5. הדק את הבורג ידנית כדי לקבע את מסור הדיסק.
6. מלא את מכל המים וחבר אותו.
7. העבר את ידית האחזיה לגובה נוח עבורך.
8. כוונון את מגן הדיסק. 734

שים לב במיוחד בשימוש הראשון שכבל המצערת מכוונן נכון. כאשר הדק המצערת לחוץ המוצר חייב להגיע למצב מצערת מלאה. אם זהו אינו המצב, אפשר לכוונן את כבל המצערת על ידי סיבוב מתחן כבל המצערת.  
 כאשר כבל המצערת אינו מופעל דיסק החיתוך חייב לעמוד במקום במצב סרק. אם זהו אינו המקרה, יש להעביר מיד את מתג ההפעלה כיבוי למצב כבוי ולכוונן את כבל המצערת או לפנות למעבדת שירות של Hilti לצורך כוונון סל"ד הסרק.

**5.5 התקנת משאבת המים (אביזר) 6**

1. כבה את המכשיר.
2. שחרר את שלושת הברגים המהדקים את כיסוי פתח המשאבה, ואחסן את כיסוי פתח המשאבה במקום בטוח.

כאשר מפעילים את המוצר ללא משאבת מים, כיסוי פתח המשאבה חייב להיות מחובר.

3. הכנס את משאבת המים וכוונן אותה, לשם כך סובב מעט את הדיסק עד שהשיניים של משאבת המים ושל המצמד נתפסות זו בזו.
  - ◀ המיקום מוקדד באמצעות בליטות מיוחדות, התקנה שגויה אינה אפשרית.
4. חבר את שלושת הברגים והדק אותם במומנט ההידוק הנתון (מומנט הידוק: 8 נ"מ).
5. חבר את הצינור של המשאבה אל חיבורו במסור הדיסק.
6. הסר את כיסוי האבק מקצה הצינור של חיבור המים.



7. ודא שלחץ המים בצינור המים אינו גדול מ-6 בר.
- ◀ אם הלחץ בצינור המים גדול מ-6 בר, הפחת את לחץ המים.
8. חבר את משאבת המים לצנרת המים או הכנס את צינור השאיבה למכל מים.

אם משאבת המים אינה מחוברת לחיבור מים, התקן את כיסוי האבק כל קצה הצינור עבור חיבור המים.



## 5.6 הסרת משאבת המים (אביזר)

1. כבה את המכשיר.
2. נתק את אספקת המים ממשאבת המים.
3. החלף את כיסוי האבק בקצה הצינור עבור חיבור המים.
4. נתק את החיבור בין המשאבה למוצר.
5. שחרר את שלושת הברגים במשאבה והסר את המשאבה.
6. חבר את כיסוי פתח המשאבה, הכנס את שלושת הברגים והדק אותם (מומנט הידוק: 4 נ"מ).

## 5.7 התנתעת המנוע

### סכנה

**סכנת חנק.** גזי הפליטה מכילים פחמן חד-חמצני, פחמימנים לא שרופים ובנזן, שעלולים לגרום לחנק.  
 ▶ אל תעבוד בחללים סגורים, בבורות או תעלות, והקפד על אוורור טוב.

### אזהרה

**סכנת פציעה עקב התנהגות לא צפויה של המוצר!** שים לב להתנהגות חריגה של המוצר. אם אתה מבחין באחת מהתופעות הבאות לפני הפעלת המוצר או בזמן שהוא פועל, עצור מיד כל עבודה עם המוצר וכבה את המוצר, לדוגמה דחף את מתג ההלוקה/כיבוי למצב Stop, לחץ על כפתור המשאבה (משאבת מתנע) או נתק את תקע המצת. צור קשר עם השירות של Hilti.

- ▶ מהירויות סיבוב שונות, גבוהות מדי או האצה לא רצויה של המנוע או הדיסק.
- ▶ מתג הבקרה, הדק המצערת או רכיבי הפעלה אחרים תקועים, חסומים או מגיבים באחור או חוזרים לאט מאוד בחזרה למצב המוצא.
- ▶ הדיסק נבלם הרבה יותר לאט מהצפוי או כלל לא נבלם.

### אזהרה

**סכנת כוויה.** צינור המפלט מתלהט כשהמנוע פועל. גם לאחר כיבוי המנוע הוא נותר לוהט לזמן ממושך.

- ▶ לבש כפפות הגנה ואל תיגע בצינור המפלט.
- ▶ אל תניח את המוצר כשהוא לוהט על חומרים דליקים.

### אזהרה

**סכנת פציעה.** צינור מפלט פגום יגרום לפליטת רעשים גדולה יותר, החורגת מעבר לגבול המותר וכך מגבירה את הסיכון לפגיעה בשמיעה.

- ▶ לעולם אין להשתמש במוצר אם צינור המפלט ניזוק/או אם בוצעו בו שינויים או שהוא חסר.

### אזהרה

**סכנת פציעה בעבודה ללא כיסוי עבור משאבת המים** נגיעה בחיבור משאבת המים בזמן העבודה תוביל לפציעות.

- ▶ ודא לפני העבודה שהכיסוי של משאבת המים מותקן כהכלה.

### אזהרה

**סכנת פציעה עקב חומרים וגזים דליקים.** התוצאות עלולות להיות כוויות ומוות.

- ▶ אין להפעיל את המוצר כאשר ישנם במקום חומרים וגזים דליקים.
- ▶ דאג לאוורור מספיק.

### זהירות

**סכנת פציעה עקב היתפסות אצבעות או סכנת כוויה כאשר משאבת המים מותקנת.** נגיעה בגוף המשאבה עלולה לגרום לכוויות.

- ▶ אחוז בידית האחיזה הקדמית רק בצד העליון והשמאלי.

1. לחץ פעם אחת על שסתום הפחתת הלחץ.



2. בהתנעה קרה יש להפעיל כעת את משאבת המתנע 2-3 פעמים, עד שכפתור המשאבה מתמלא בדלק לגמרי.
3. לחץ על ידית הבטיחות של המצערת והחזק אותה לחיצה.
4. לחץ על הדק המצערת והחזק אותו לחוץ.
5. דחף את מתג ההפעלה/כיבוי למצב "הפעלה".
6. שחרר את היד מידיית הבטיחות ומהדק המצערת.
  - ◀ מצב חצי-מצערת יופעל.
7. ודא שדיסק החיתוך מסתובב בחופשיות.
8. הכנס את כף רגל הימנית לחלק התחתון של ידית האחיזה האחורית.
9. משוך בידך הימנית באטיות את ידית ההתנעה, עד שאתה מרגיש התנגדות.
10. כעת משוך את ידית ההתנעה בחוזקה עד הסוף.
11. חזור על תהליך זה עד שהמנוע מתביע.
12. ברגע שהמנוע פועל עליך ללחוץ לחיצה קצרה על הדק המצערת.
  - ◀ נעילת חצי-מצערת תבוטל, והמנוע יפעל במהירות סרק.

**5.8 בדיקות לאחר התנעת המנוע**

1. בדוק אם במצב סרק דיסק החיתוך עומד במקום ואם לאחר זמן קצר של מצערת מלאה דיסק החיתוך חוזר לעמוד במקום לגמרי במצב סרק.
  - ◀ אם דיסק החיתוך מסתובב במצב סרק, הפחת את מהירות הסרק. אם זה אינו אפשרי, הבא את המוצר למעבדת שירות של Hilti.
2. ודא שמתג ההפעלה/כיבוי פועל בצורה תקינה. דחף את מתג ההפעלה/כיבוי למצב כיבוי.
3. אם המנוע אינו נכבה, לחץ על כפתור המשאבה (משאבת התנעה). אם גם זה אינו עוזר, נתק את תקע המצת והבא את המוצר למעבדת שירות של Hilti.

**5.9 כיבוי המנוע**

**אזהרה** ⚠

**סכנת פציעה.** דיסק מסתובב עלול להישר ו/או להעיף לחלל חלקי חומר באופן בלתי נשלט.  
 ◀ אפשר לדיסק להיעצר לפני שאתה מניח את מסור הדיסק.

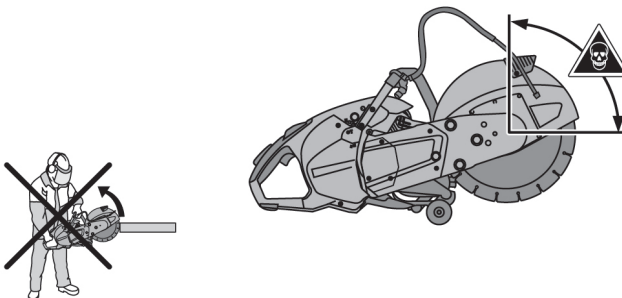
1. שחרר את הדק המצערת.
2. העבר את מתג ההפעלה/כיבוי למצב כיבוי.
- ◀ המנוע ייעצר.

**6 תפעול**

**6.1 שיטות חיתוך**

**מביעת רתע**

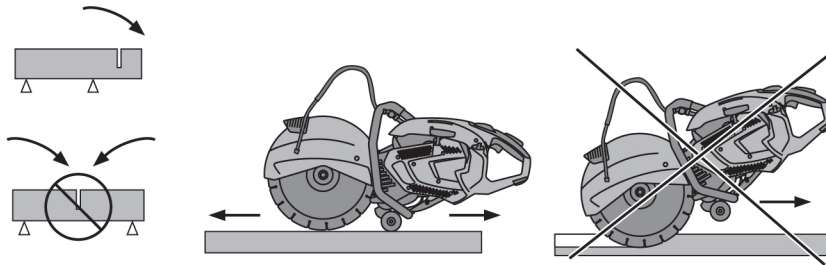
כאשר מסור הדיסק מנסר באזור המסוכן קיימת סכנה לרתע.



- ◀ מנע ניסור של הדיסק בחומר באזור המסוכן.
- ◀ הקפיד להנמיך את דיסק החיתוך מלמעלה אל החומר. דיסק החיתוך רשאי לגעת בחלק רק במקום אחד מתחת לנקודת הציר.
- ◀ היה זהיר במיוחד כשאתה מכניס דיסק חיתוך לתוך חריץ קיים.



בחיתוך בכיוון הרצפה המוצר עלול לקפוץ קדימה ללא שליטה אם דיסק החיתוך נתקע. בחיתוכים אנכיים, לדוגמה בקיר, המוצר עלול לקפוץ למעלה ללא שליטה כאשר הדיסק נתקע.


**זהירות**

**סכנת שבירה או סכנת רתע.** עומס יתר על הדיסק יגרום לפיתול. היתקעות של הדיסק בתוך החתך מגבירה את הסבירות לרתע או לשבירה של הדיסק.

- אל תאפשר לדיסק להיתקע בחומר ואל תפעיל לחץ גדול מדי בעת החיתוך.
- אל תנסה לחתוך עמוק מדי בפעם אחת.

- מומלץ לחתוך חלקים עבים בשלבים. הימנע מחיתוכים עמוקים מדי.
- הבא את מסור הדיסק לסל"ד מרבי לפני שאתה מתחיל בחיתוך.
- הבא את דיסק החיתוך למגע בחלק המעובד בזווית ישירה ומעל לציר הסיבוב.
- החזר את הדיסק באיטיות וללא הפעלת לחץ רב לתוך החלק החומר המעובד בתנועות של הלוך ושוב.
- הפעל לחץ דחיפה מתון, בהתאם לחומר שעליו אתה עובד.

כאשר קצב החיתוך פוחת זה יכול להיות סימן לכך שסגמנטי היהלום התקנה. חיתוך בחומרים שוחקים (כגון לוחית ההשחזה של **Hilti** או אבן חול) יכול להשחיד אותם מחדש.



- הובל את מסור הדיסק בקצב אחיד וללא הפעלת לחץ צדי על דיסק החיתוך.
- אחז את מסור הדיסק היטב תמיד בשתי ידיים בידיות האחיזה שלו. שמור על ידיות האחיזה יבשות, ונקיות מלכלוך שמן או גריז.
- ודא שאיש אינו נמצא באזור העבודה, ובמיוחד באזור החיתוך. הרחק אנשים אחרים כ-15 מ' ממקום העבודה שלך.

**מיקום החלק המעובד**


- יש לתמוך לוחות או חלקים גדולים באופן כזה שחריץ החיתוך יישאר פתוח במהלך כל תהליך החיתוך.

**7 טיפול ותחזוקה**
**אזהרה**

**סכנת פציעה.** מגע בדיסק מסתובב או בחלקי מכונה חמים עלול לגרום לפציעות ולכוויות. לפני כל עבודת תחזוקה, תיקון או ניקוי יש לכבות את המנוע ולאפשר למוצר להתקרר.



לפי הצורך	כל חצי שנה	לפני תחילת העבודה	
		✓	ודא מצב תקין לגמרי, שלמות כל החלקים ובדוק שאין דליפות; תקן במקרה הצורך.
		✓	בדוק ניקיון; נקה במקרה הצורך.
		✓	ודא שרכיבי ההפעלה פועלים בצורה תקינה; תקן במקרה הצורך.
		✓	ודא שדיסק המסור תקין לגמרי; החלף אותו במקרה הצורך.
✓	✓	✓	הדק את הברגים והאומים שניתן להגיע אליהם מבחוץ.
✓	✓		בדוק את ניקיון מסנן הדלק; החלף אותו במקרה הצורך.
✓			החלף את מסנן האוויר אם המכשיר אינו מתניע או אם הספק המנוע פוחת באופן ברור.
✓			נקה או החלף את המצתים אם המוצר אינו מתניע או מתניע בקושי רב.
✓			וסת את סל"ד הסרק אם דיסק המסור אינו בעצר במהירות סרק.
✓			אם הרצועה מחליקה כשיש עומס על דיסק המסור, הבא את המוצר לתיקון במעבדת שירות של Hilti.

**7.2 ניקוי או החלפה של מסנן האוויר**
**שים לב**

**סכנת דק.** אבק שחודר פנימה ירוס את המוצר.

◀ בשום אופן אין לעבוד כאשר מסנן האוויר פגום.

◀ בעת החלפת מסנן אוויר המוצר צריך לעמוד ולא לשכב על הצד. הקפד שלא יגיע אבק למגן המסנן שנמצאת מתחת למסנן.



החלף את מסנן האוויר אם הספק המנוע פוחת באופן ניכר או המנוע אינו מתניע טוב.

1. שחרר את הברגים של מכסה מסנן האוויר והסר אותם.
2. נקה בזהירות אבק שנתפס במסנן האוויר ובתא המסנן (השתמש בשואב אבק).
3. שחרר את ארבעת הברגים של מחזיק המסנן והוצא את מסנן האוויר.
4. הכנס את מסנן האוויר החדש וחבר אותו למחזיק המסנן.
5. הרכב את מכסה מסנן האוויר והדק את הברגים.

**7.3 החלפת כבל התנעה קרוק**
**שים לב**

**סכנת דק.** כבל התנעה קצר מדי עלול לגרום דק לגוף המכשיר.

◀ בשום אופן אין להמשיך ולהשתמש בכבל התנעה שנקרע, אלא יש להחליפו.

1. שחרר את שלושת הברגים והוצא את מכלול המתנע.
2. הסר את שאריות הכבל מגלגל הליפוף ומידית ההתנעה.
3. קשור קשר הדוק בקצה אחד של כבל ההתנעה החדש והעבר את הקצה המשוחרר של הכבל מלמעלה אל גלגל הליפוף.
4. הכנס את הקצה המשוחרר של הכבל מלמטה דרך הקדח בבית המתנע וכן מלמטה דרך ידית ההתנעה, וקשור גם בקצה זה קשר יציב.
5. משוך את כבל ההתנעה אל מחוץ לבית המתנע כמוצג באיור והובל אותו דרך החריץ בגלגל הליפוף.
6. החזק את כבל ההתנעה קרוב לחריץ של גלגל הליפוף וסובב את גלגל הליפוף בכיוון השעון עד למעצור.
7. סובב את גלגל הליפוף מנקודת המעצור לפחות ½ סיבוב עד לכל היותר 1 ½ סיבובים בחזרה, עד שהחריץ של הגלגל חופף למעבר בבית המתנע.
8. החזק את גלגל הליפוף היטב ומשוך את הכבל בכיוון ידית ההתנעה אל מחוץ לבית המתנע.
9. החזק את הכבל מתוח ושחרר את גלגל הליפוף, כדי שכבל ההתנעה יוכל להימשך מעצמו.
10. משוך את כבל ההתנעה החוצה עד למעצור, ובדוק אם במצב זה אפשר לסובב ידנית את גלגל הליפוף לפחות ½ סיבוב נוסף בכיוון השעון. אם הדבר אינו אפשרי, יש לשחרר את הקפיץ סיבוב אחד נגד כיוון השעון.
11. הכנס את מכלול המתנע ודחף אותו בזהירות למטה. משוך בכבל ההתנעה כדי שהמצמד ייתפס ומכלול המתנע ייצמד במלואו.



**7.4 החלפת מסנן דלק 10**
**אזהרה**

**סכנת פציעה.** שאיפת אדי בנדין ומגע בבנדין עצמו עלולים לגרום נזקים בריאותיים.

- ◀ מנע מגע ישיר בין העור לבנדין. לבש כפפות מגן.
- ◀ אם בבדין התלכלכו בדלק החלף אותם מיד.
- ◀ דאג לאוויר טוב במקום העבודה, כדי למנוע שאיפת אדי בנדין.
- ◀ השתמש במכל דלק כנדרש בחוק.

**i** בעת תדלוק המוצר יש לוודא שלכלוך אינו חודר למכל הדלק.

1. פתח את מכל הדלק.
2. משוך את מסנן הדלק אל מחוץ למכל הדלק.
3. בדוק את מסנן הדלק.
  - ◀ אם מסנן הדלק מלוכלך מאד, החלף אותו בחדש.
4. דחף לאחור את החבק שעל הצינור, והסר את מסנן הדלק המלוכלך.
5. הכנס מסנן דלק חדש והדק אותו לצינור באמצעות החבק.
6. הכנס את מסנן הדלק בחזרה למכל הדלק.
7. סגור את מכל הדלק.

**7.5 ביקוי המצת, כוונון מרחק האלקטרודה או החלפת מצת 11**
**זהירות**

**סכנת פציעה.** מיד לאחר השימוש במוצר המצת וחלקי המנוע עשויים להיות חמים מאוד.

◀ לפני שאתה מבצע עבודות תחזוקה או תיקונים הנח למוצר להתקרר.

1. הוצא את תקע המצת בזהירות בתנועת סיבוב קלה.
2. בעזרת מפתח המצת הברג את המצת אל מחוץ לצילינדר.
3. נקה במקרה הצורך את האלקטרודה באמצעות מברשת ברזל רכה.
4. בדוק את המרחק של האלקטרודה, ובמקרה הצורך כוונן אותו מחדש בעזרת מד מרווח למרווח הדרוש של 0,7 mm מ"מ.
5. הכנס את המצת לתקע המצת והחזק את תבריג המצת כנגד הצילינדר.
6. דחף את מתג ההפעלה/כיבוי למצב "הפעלה".

**אזהרה**

**סכנת פציעה.** נגיעה באלקטרודות עלולה לגרום להתחשמלות.

◀ אל תיגע באלקטרודות המצת.

7. משוך את ידית ההתנעה (לחץ על שסתום הפחתת הלחץ).
- ◀ כעת צריך להיות ניצוץ התנעה ברור.
8. בעזרת מפתח המצתים הברג את המצת לצילינדר (מומנט הידוק: 12 נ"מ).
9. חבר את תקע המצת למצת.

**7.6 כוונון הקרבורטור 12**

הקרבורטור של המוצר הזה כוונן בצורה אופטימלית לפני האספקה. בקרבורטור זה יכול המשתמש לשנות את סל"ד הסרק (נחיר T). את כל עבודות הכוונון האחרות ראיים לבצע רק טכנאי שירות של Hilti.

**i** ביצוע שינויים לא מקצועיים בכוונני הקרבורטור עלול לגרום נזק למנוע.

- ◀ נקה את מסנן האוויר. 738
- ◀ חמם את המוצר לטמפרטורת עבודה.
- ◀ השתמש במברג שטוח מתאים (רוחב להב 4 מ"מ/  $5/32$ ) וסובב את בורג הכוונון בעדינות לא מעבר לטווח הכוונון המותר.
- ◀ כוונן את נחיר סל"ד הסרק (T) כך שהמוצר במצב סרק יפעל בצורה חלקה ודיסק החיתוך יישאר במקום בלי להסתובב.



לצורך הפעלה בטוחה של המכשיר יש להשתמש רק בחלקי חילוף וחומרים מתכלים מקוריים. את חלקי החילוף, החומרים המתכלים והאביזרים שאשורו על ידי **Hilti** עבור המוצר שלך תמצא ב-**Hilti Store** שלך או בכתובת: [www.hilti.group](http://www.hilti.group)

- ◀ שמור על המוצר, ובמיוחד על אזורי האחיזה, נקיים מלכלוך שומן או גריז.
- ◀ אין להשתמש בחומרי טיפול המכילים סיליקון.
- ◀ נקה את הצד החיצוני של המכשיר באופן סדיר באמצעות מטלית לחה או באמצעות מברשת יבשה. אל תנקה באמצעות מכשיר רסס, מכשיר ניקוי בקיטור או מים זורמים.
- ◀ מנע חדירה של גופים זרים לתוך המוצר.

**7.8 תחזוקה**

1. בדוק באופן סדיר את כל החלקים החיצוניים של המוצר והאביזרים כדי לאתר נדקים, ובדוק שכל רכיבי התפעול פועלים בצורה תקינה.
2. אין להשתמש במוצר אם חלקים כלשהם נידוקו או אם רכיבי התפעול אינם פועלים באופן מושלם. פנה לשיירות של **Hilti** כדי לתקן את המוצר.

**7.9 בדיקות לאחר עבודות טיפול ותחזוקה**

- ◀ לאחר עבודות טיפול ותחזוקה יש לבדוק שכל התקני ההגנה מותקנים ופועלים ללא תקלות.

**7.10 ניקוי פיות המים**

1. שחרר את בורג הניקוי בקשת פיזור המים.
2. נקה את פיית המים באמצעות חוט ברזל.
3. חבר את בורג הניקוי.

**8 הובלה ואחסון**

**8.1 הובלה ברכב**

**⚠ אזהרה**

- סכנת שרפה ופיצוץ.** אם המוצר נופל הצדה במהלך ההובלה, דלק עשוי לדלוף ממכל הדלק.
- ◀ רוקן לגמרי את מכל הדלק של המוצר לפני אריזתו ושליחתו באמצעות שירות משלוחים.
  - ◀ מומלץ להוביל את המוצר באריזתו המקורית.

**⚠ אזהרה**

- סכנת שרפה.** חלקי מכונה חמים עשויים להצית חומרים צמודים להם.
- ◀ לפני אריזת המוצר והעמסתו ברכב יש לאפשר לו להתקרר לגמרי.

1. הסר את דיסק החיתוך.
2. אבטח את המוצר כנגד התהפכות, נדקים ודליפת דלק.
3. יש לרוקן את מכל המים לפני הובלת עגלת ההולכה.

**8.2 אחסון תערובת הדלק**

**⚠ זהירות**

- סכנת פציעה.** מאחר שעלול להצטבר לחץ במכל הדלק, קיימת סכנה שבעת פתיחת המכל דלק יתיז החוצה.
- ◀ כדי לשחרר בהדרגה את הלחץ, פתח את המכסה של מכל הדלק בזהירות תמיד.
  - ◀ אחסן את הדלק בחלל מאוורר היטב ויבש.

1. ערבב את תערובת הדלק רק לפי הצורך ורק ימים ספורים לפני השימוש.
2. נקה את מכל הדלק מדי מפעם.





תקלה	סיבה אפשרית	פתרון
דיסק החיתוך מסתובב לאט יותר בעת החיתוך או נעצר לגמרי.	לחץ חיתוך גבוה מדי (דיסק החיתוך נתקע בחתך), או מופעל לחץ צדי על דיסק החיתוך.	<ul style="list-style-type: none"> <li>הפחת את לחץ החיתוך והובל את המכשיר בצורה ישרה.</li> </ul>
	דיסק החיתוך אינו מותקן ומהודק כהלכה.	<ul style="list-style-type: none"> <li>בדוק את ההתקנה ואת מומנט הידוק.</li> </ul>
	הוגדר כיוון סיבוב שגוי.	<ul style="list-style-type: none"> <li>התקן את דיסק החיתוך.  733</li> </ul>
	החלק הקדמי של זרוע המסור אינו מקובע.	<ul style="list-style-type: none"> <li>פנה לשירות של Hilti כדי לתקן את המוצר.</li> </ul>
רעידות רבות, חיתוך לא מדויק.	דיסק החיתוך אינו מותקן ומהודק כהלכה.	<ul style="list-style-type: none"> <li>בדוק את ההתקנה ואת מומנט הידוק.</li> </ul>
	דיסק החיתוך פגום (מפרט לא מתאים, סדקים, סגמנטים חסרים, מעוקם, חם מדי, מעוות וכן הלאה).	<ul style="list-style-type: none"> <li>החלף את דיסק החיתוך.</li> </ul>
	תותב המרכז מותקן לא נכון.	<ul style="list-style-type: none"> <li>בדוק אם הקדח בדיסק החיתוך מתאים לרכיב המרכז של תותב המרכז.</li> </ul>
המסור אינו מתחיל לפעול או מתחיל לפעול רק בקושי.	מכל הדלק ריק (אין דלק בקרבורטור).	<ul style="list-style-type: none"> <li>מלא את מכל הדלק של מוצר.  732</li> </ul>
	מסנן האוויר מלוכלך.	<ul style="list-style-type: none"> <li>החלף את מסנן האוויר.</li> </ul>
	המנוע מוצף (מצת רטוב).	<ul style="list-style-type: none"> <li>יבש את המצת ואת תא הצילינדר (הוצא את המצת).</li> </ul>
	תערובת דלק שגויה.	<ul style="list-style-type: none"> <li>רוקן ושטוף את המכל ואת צנרת הדלק.</li> <li>מלא דלק מתאים במכל הדלק.</li> </ul>
	אוויר בצינור הדלק (אין דלק בקרבורטור).	<ul style="list-style-type: none"> <li>הפעל את משאבת יביקת הדלק כמה פעמים כדי לנקז את האוויר מצנרת הדלק.</li> </ul>
	מסנן הדלק מלוכלך (אין דלק או יש מעט מדי דלק בקרבורטור).	<ul style="list-style-type: none"> <li>נקה את מכל הדלק והחלף את מסנן הדלק.</li> </ul>
	ניצוץ הצתה חלש או לא קיים (במצת שפורה).	<ul style="list-style-type: none"> <li>נקה את המצת.</li> <li>בדוק את מצב האלקטרודות וכוונון אותן.</li> <li>החלף את המצת.</li> <li>בדוק את סליל ההצתה, הכבל, התקעים והמתגים והחלף במקרה הצורך את החלק הפגום.</li> </ul>
	דחיסה נמוכה מדי.	<ul style="list-style-type: none"> <li>בדוק את דחיסת המנוע, ובמקרה הצורך החלף חלקים בלויים (טבעת בוכנה, בוכנה, צילינדר וכן הלאה).</li> </ul>
	טמפרטורת סביבה נמוכה מדי.	<ul style="list-style-type: none"> <li>חמם את מסור הדיסק באטיות לטמפרטורת החדר וחזור על הליך ההתנעה.</li> </ul>
	רשת ההגנה מפני ניצוצות או פתח הפליטה מלוכלכים.	<ul style="list-style-type: none"> <li>נקה את רשת ההגנה מפני ניצוצות את פתח הפליטה.</li> </ul>
	שסתום פריקת לחץ אינו נע חלק.	<ul style="list-style-type: none"> <li>גרום לשסתום לנוע בחופשיות.</li> </ul>
הספק המנוע/החיתוך חלש	מסנן האוויר מלוכלך.	<ul style="list-style-type: none"> <li>החלף את מסנן האוויר.</li> </ul>
	ניצוץ הצתה חלש או לא קיים (במצת שפורה).	<ul style="list-style-type: none"> <li>נקה את המצת.</li> <li>בדוק את מצב האלקטרודות וכוונון אותן.</li> <li>החלף את המצת.</li> <li>בדוק את סליל ההצתה, הכבל, התקעים והמתגים והחלף במקרה הצורך את החלק הפגום.</li> </ul>
	תערובת דלק שגויה.	<ul style="list-style-type: none"> <li>רוקן ושטוף את המכל ואת צנרת הדלק.</li> <li>מלא דלק מתאים במכל הדלק.</li> </ul>



תקלה	סיבה אפשרית	פתרון
הספק המנוע/החיתוך חלש	מפרט דיסק החיתוך אינו מתאים לחומר שבעבודה.	החלף את דיסק החיתוך או פנה ל-Hilti לקבלת ייעוץ.
	רצועת ההינע או דיסק החיתוך מחליקים.	בדוק את הידוק הדיסק. פנה לשירות של Hilti כדי לתקן את המוצר.
	דחיסה נמוכה מדי.	בדוק את דחיסת המנוע, ובמקרה הצורך החלף חלקים בלויים (טבעת בוכנה, בוכנה, צילינדר וכן הלאה).
	עבודה בגובה של מעל 1500 מעל פני הים.	פנה למעבדה של Hilti לצורך כוונון הקרבורטור.
	כווננה תערובת לא אופטימלית (תערובת דלק/אוויר).	פנה למעבדה של Hilti לצורך כוונון הקרבורטור.
דיסק החיתוך מסתובב גם במצב סרק.	מהירות סרק גבוהה מדי.	בדוק את מהירות הסרק ובמקרה הצורך כוונן אותה.
	מצב חצי גד נעול.	שחרר את מצב חצי גד.
	המצמד הצנטריפוגלי אינו תקין.	החלף את המצמד הצנטריפוגלי.
דיסק החיתוך אינו מסתובב.	מתח רצועה נמוך מדי או רצועה קרועה.	פנה לשירות של Hilti כדי לתקן את המוצר.
מערכת המתנע אינה פועלת.	שיני המצמד לא תופסות.	נקה את שיני המצמד כדי שיועו שוב בחופשיות.
	כבל ההתנעה קרוע	החלף את כבל ההתנעה.

## 10 סילוק

המוצרים של Hilti מיוצרים בחלקם מגדול מחומרים ניתנים למיחזור. כדי שניתן יהיה למחזרם דרושה הפרדת חומרים מקצועית. במדינות רבות Hilti תקבל את המכשיר הישן שלך בחזרה לצורך מיחזור. פנה לשירות של Hilti או למשווק.

### נודלי ניסור

מטעמים של הגנה על הסביבה מומלץ לא לפנות את מי הניסור למאגרי מים או לתעלות ביוב בלי לטפל בו קודם לכן.

- ◀ ברר ברשות המתאימה כיצד עליך לפעול או בדוק את תקנות החוק הרלוונטיות.
- אנו ממליצים על הטיפול המקדים הבא:
- ◀ אסוף את נודלי הניסור (לדוגמה באמצעות שואב רטוב).
- ◀ אפשר לנודלי הקידוח לשקוע וסלק את המוצקים באתר פסולת בניין (חומרי הפתתה עשויים להאיץ את תהליך ההפרדה).
- ◀ לפני הזרמת המים הנוותרים (בסיסיים, ערך חץ נמוך מ-7) לביוב, יש להוסיף למים חומר נטרול חומצי או לדלל אותם כדי לנטרל אותם.

## 11 מידע נוסף

מידע נוסף על הפעלה, הטכנולוגיה, הגנת הסביבה ומיחזור ומצא בקישור הבא: [qr.hilti.com/manual/?id=2364427](http://qr.hilti.com/manual/?id=2364427). את הקישור הזה תמצא גם בסוף הוראות השימוש האלה בצורת קוד QR.

## 12 אחריות יצרן

◀ אם יש לך שאלות בנושא נתאי האחריות, אנא פנה למשווק Hilti הקרוב אליך.





## de Konformitätserklärung

### Konformitätserklärung

Der Hersteller erklärt in alleiniger Verantwortung, dass das hier beschriebene Produkt mit der geltenden Gesetzgebung und den geltenden Normen übereinstimmt.

Die Technischen Dokumentationen sind hier hinterlegt:

Hilti Entwicklungsgesellschaft mbH | Zulassung Geräte | Hiltistraße 6 | 86916 Kaufering, DE

### Produktangaben

Trennschleifer	DSH 700-X   DSH 900-X
Generation	04
Serien-Nr.	1-99999999999

DSH 700-X Details zu 2000/14/EG

DSH 900-X Details zu 2000/14/EG

### Details zu 2000/14/EG:

Gemessener Schalleistungspegel ( $L_{WA}$ ): 110 dB(A)
Garantierter Schalleistungspegel ( $L_{WA,G}$ ): 112 dB(A)
Bewertungsverfahren der Konformität gemäß Anhang VI Benannte Prüfstelle Nr. 0044: TÜV NORD CERT GmbH, Am TÜV 1, 45307 Essen, Germany

## en Declaration of conformity

### Declaration of conformity

The manufacturer declares, on his sole responsibility, that the product described here complies with the applicable legislation and standards.

The technical documentation is filed here:

Hilti Entwicklungsgesellschaft mbH | Tool Certification | Hiltistrasse 6 | D-86916 Kaufering, Germany

### Product information

Cut-off saw	DSH 700-X   DSH 900-X
Generation	04
Serial no.	1-99999999999

DSH 700-X Details on 2000/14/EG

DSH 900-X Details on 2000/14/EG

### Details on 2000/14/EG:

Measured sound power level ( $L_{WA}$ ): 110 dB(A)
Guaranteed sound power level ( $L_{WA,G}$ ): 112 dB(A)
Conformity assessment procedure in accordance with Annex VI Notified body No. 0044: TÜV NORD CERT GmbH, Am TÜV 1, 45307 Essen, Germany

## nl Conformiteitsverklaring

### Conformiteitsverklaring

Als de uitsluitend verantwoordelijke voor het hier beschreven product verklaart de fabrikant dat het voldoet aan de geldende voorschriften en normen.

De technische documentatie is hier te vinden:

Hilti Entwicklungsgesellschaft mbH | Zulassung Geräte | Hiltistraße 6 | 86916 Kaufering, DE

### Productinformatie

Doorslijpmachine	DSH 700-X   DSH 900-X
Generatie	04
Serienr.	1-99999999999



DSH 700-X Details over 2000/14/EG  
 DSH 900-X Details over 2000/14/EG

### Details over 2000/14/EG:

Gemeten geluidsvermogensniveau ( $L_{WA}$ ): 110 dB(A)
Gegarandeerd geluidsvermogensniveau ( $L_{WA,d}$ ): 112 dB(A)
Conformiteitsbeoordelingsprocedure overeenkomstig bijlage VI
Aangewezen testinstantie nr. 0044: TÜV NORD CERT GmbH, Am TÜV 1, 45307 Essen, Germany

### fr Déclaration de conformité

#### Déclaration de conformité

Le fabricant déclare sous sa seule et unique responsabilité que le produit décrit ici est conforme aux directives et normes en vigueur.

Pour obtenir les documentations techniques, s'adresser à :

Hilti Entwicklungsgesellschaft mbH | Zulassung Geräte | Hiltistraße 6 | 86916 Kaufering, DE

#### Caractéristiques produit

Tronçonneuse	DSH 700-X   DSH 900-X
Génération	04
N° de série	1-9999999999

DSH 700-X Détails sur 2000/14/EG  
 DSH 900-X Détails sur 2000/14/EG

### Détails sur 2000/14/EG:

Niveau de puissance acoustique mesuré ( $L_{WA}$ ): 110 dB(A)
Niveau de pression acoustique garanti ( $L_{WA,d}$ ): 112 dB(A)
Procédure d'évaluation de la conformité conformément à l'annexe VI
Organisme de contrôle désigné n° 0044 : TÜV NORD CERT GmbH, Am TÜV 1, 45307 Essen, Germany

### es Declaración de conformidad

#### Declaración de conformidad

Bajo su exclusiva responsabilidad, el fabricante declara que el producto aquí descrito cumple con la legislación y normas vigentes.

La documentación técnica se encuentra depositada aquí:

Hilti Entwicklungsgesellschaft mbH | Zulassung Geräte | Hiltistraße 6 | 86916 Kaufering, DE

#### Datos del producto

Amoladora tronçadora	DSH 700-X   DSH 900-X
Generación	04
N.º de serie	1-9999999999

DSH 700-X Más información sobre 2000/14/EG  
 DSH 900-X Más información sobre 2000/14/EG

### Más información sobre 2000/14/EG

Nivel de potencia acústica medido ( $L_{WA}$ ): 110 dB(A)
Nivel de potencia acústica admisible ( $L_{WA,d}$ ): 112 dB(A)
Procedimiento de evaluación de la conformidad según el anexo VI
Centro de pruebas notificado n.º 0044: TÜV NORD CERT GmbH, Am TÜV 1, 45307 Essen, Germany

### pt Declaração de conformidade

#### Declaração de conformidade

O fabricante declara, sob sua única e exclusiva responsabilidade, que o produto aqui descrito está em conformidade com a legislação vigente e as normas em vigor.

As documentações técnicas estão aqui guardadas:

Hilti Entwicklungsgesellschaft mbH | Zulassung Geräte | Hiltistraße 6 | 86916 Kaufering, DE



2364427

**Dados do produto**

Ferramenta de corte	DSH 700-X   DSH 900-X
Geração	04
N.º de série	1-9999999999

DSH 700-X Detalhes sobre 2000/14/EG

DSH 900-X Detalhes sobre 2000/14/EG

**Detalhes sobre 2000/14/EG:**

Nível de potência acústica medido ( $L_{WA}$ ): 110 dB(A)
Nível de potência acústica garantido ( $L_{WA,G}$ ): 112 dB(A)
Método de avaliação da conformidade de acordo com o anexo VI
Organismo de ensaio designado n.º 0044: TÜV NORD CERT GmbH, Am TÜV 1, 45307 Essen, Germany

**it Dichiarazione di conformità****Dichiarazione di conformità**

Il produttore dichiara, sotto la sua sola responsabilità, che il prodotto qui descritto è conforme alla legislazione e alle norme in vigore.

Le documentazioni tecniche sono archiviate qui:

**Hilti** Entwicklungsgesellschaft mbH | Zulassung Geräte | Hiltistraße 6 | 86916 Kaufering, DE

**Dati prodotto**

Troncatrice	DSH 700-X   DSH 900-X
Generazione	04
N. di serie	1-9999999999

DSH 700-X Dettagli relativi a 2000/14/EG

DSH 900-X Dettagli relativi a 2000/14/EG

**Dettagli relativi a 2000/14/EG:**

Livello di potenza sonora misurato ( $L_{WA}$ ): 110 dB(A)
Livello di potenza sonora garantito ( $L_{WA,G}$ ): 112 dB(A)
Procedura di valutazione della conformità secondo l'appendice VI
Organismo di controllo designato n. 0044: TÜV NORD CERT GmbH, Am TÜV 1, 45307 Essen, Germany

**da Overensstemmelseserklæring****Overensstemmelseserklæring**

Producenten erklærer som eneansvarlig, at det her beskrevne produkt er i overensstemmelse med gældende lovgivning og gældende standarder.

Den tekniske dokumentation er arkiveret her:

**Hilti** Entwicklungsgesellschaft mbH | Zulassung Geräte | Hiltistraße 6 | 86916 Kaufering, DE

**Produktoplysninger**

Vinkelsliber	DSH 700-X   DSH 900-X
Generation	04
Serienummer	1-9999999999

DSH 700-X Nærmere oplysninger om 2000/14/EG

DSH 900-X Nærmere oplysninger om 2000/14/EG

**Nærmere oplysninger om 2000/14/EG:**

Målt lydeffektniveau ( $L_{WA}$ ): 110 dB(A)
Garanteret lydeffektniveau ( $L_{WA,G}$ ): 112 dB(A)
Vurderingsproces for konformitet i henhold til bilag VI
Notificeret kontrolorgan nr. 0044: TÜV NORD CERT GmbH, Am TÜV 1, 45307 Essen, Germany



## sv Försäkran om överensstämmelse

### Försäkran om överensstämmelse

Härmed intygar tillverkaren med ensamt ansvar att produkten som beskrivs överensstämmer med gällande lagstiftning och standarder.

Den tekniska dokumentationen finns sparad här:

**Hilti** Entwicklungsgesellschaft mbH | Zulassung Geräte | Hiltistraße 6 | 86916 Kaufering, Tyskland

### Produktdetaljer

Kapmaskin	DSH 700-X   DSH 900-X
Generation	04
Serienr	1-99999999999

DSH 700-X Detaljer för 2000/14/EG  
DSH 900-X Detaljer för 2000/14/EG

### Detaljer för 2000/14/EG:

Uppmätt ljudeffektnivå ( $L_{WA}$ ): 110 dB(A)
Tillåten ljudeffektnivå ( $L_{WA,d}$ ): 112 dB(A)
Förfarande för bedömning av överensstämmelse enligt bilaga VI
Anmält kontrollorgan nr 0044: TÜV NORD CERT GmbH, Am TÜV 1, 45307 Essen, Germany

## no Samsvarserklæring

### Samsvarserklæring

Produsenten erklærer under sitt eneansvar at produktet som er beskrevet her, oppfyller kravene i gjeldende lovgivning og er i samsvar med gjeldende standarder.

Den tekniske dokumentasjonen er lagret her:

**Hilti** Entwicklungsgesellschaft mbH | Zulassung Geräte | Hiltistraße 6 | 86916 Kaufering, DE

### Produktopplysninger

Kappemaskin	DSH 700-X   DSH 900-X
Generasjon	04
Serienummer	1-99999999999

DSH 700-X Opplysninger om 2000/14/EG  
DSH 900-X Opplysninger om 2000/14/EG

### Opplysninger om 2000/14/EG:

Målt lydeffektnivå ( $L_{WA}$ ): 110 dB(A)
Garantert lydeffektnivå ( $L_{WA,d}$ ): 112 dB(A)
Metode for vurdering av samsvar iht. Vedlegg VI
Meldt kontrollorgan nr. 0044: TÜV NORD CERT GmbH, Am TÜV 1, 45307 Essen, Germany

## fi Vaatimustenmukaisuusvakuutus

### Vaatimustenmukaisuusvakuutus

Valmistaja vakuuttaa, että tässä kuvattu tuote täyttää sitä koskevien voimassa olevien lakien ja standardien vaatimukset.

Tekninen dokumentaatio löytyy tästä:

**Hilti** Entwicklungsgesellschaft mbH | Zulassung Geräte | Hiltistraße 6 | 86916 Kaufering, DE

### Tuotetiedot

Katkaisulaikkakone	DSH 700-X   DSH 900-X
Sukupolvi	04
Sarjanumero	1-99999999999



### Yksityiskohdat liittyen 2000/14/EG:

Mitattu äänitehotaso ( $L_{WA}$ ): 110 dB(A)
Taattu äänitehotaso ( $L_{WA,d}$ ): 112 dB(A)
Vaatimustenmukaisuuden arviointimenettely liitteen VI mukaisesti Nimetty tarkastuslaitos nro 0044: TÜV NORD CERT GmbH, Am TÜV 1, 45307 Essen, Germany

### et Vastavusdeklaratsioon

#### Vastavusdeklaratsioon

Seadme tootja kinnitab ainuvastutajana, et käesolevas kasutusjuhendis kirjeldatud seade vastab kehtivate õigusaktide nõuetele ja kehtivatele standarditele.

Tehnilised dokumendid on saadaval:

Hilti Entwicklungsgesellschaft mbH | Zulassung Geräte | Hiltistraße 6 | 86916 Kaufering, DE

#### Toote andmed

Ketaslõikur	DSH 700-X   DSH 900-X
Põlvkond	04
Seerianumber	1-9999999999

DSH 700-X 2000/14/EG üksikasjad  
DSH 900-X 2000/14/EG üksikasjad

### 2000/14/EG üksikasjad:

Mõõdetud helivõimsustase ( $L_{WA}$ ): 110 dB(A)
Garanteeritud helivõimsuse tase ( $L_{WA,d}$ ): 112 dB(A)
Vastavuse hindamiseetod vastavalt VI lisale Teavitatud asutus nr 0044: TÜV NORD CERT GmbH, Am TÜV 1, 45307 Essen, Germany

### lv Atbilstības deklarācija

#### Atbilstības deklarācija

Ražotājs, uzņemoties pilnu atbildību, apliecinā, ka šeit aprakstītais izstrādājums atbilst spēkā esošo tiesību aktu un standartu prasībām.

Tehnisko dokumentāciju glabā:

Hilti Entwicklungsgesellschaft mbH | Zulassung Geräte | Hiltistraße 6 | 86916 Kaufering, DE

#### Izstrādājuma dati

Slīpmašīna abrazīvai griešanai	DSH 700-X   DSH 900-X
Paaudze	04
Sērijas Nr.	1-9999999999

DSH 700-X Sīkāka informācija par 2000/14/EG  
DSH 900-X Sīkāka informācija par 2000/14/EG

### Sīkāka informācija par 2000/14/EG:

Izmērītais trokšņa jaudas līmenis ( $L_{WA}$ ): 110 dB(A)
Garantētais skaņas jaudas līmenis ( $L_{WA,d}$ ): 112 dB(A)
Atbilstības novērtējuma metode saskaņā ar VI pielikumu Paziņotā pārbaudes iestāde Nr. 0044: TÜV NORD CERT GmbH, Am TÜV 1, 45307 Essen, Germany

### It Atitikties deklaracija

#### Atitikties deklaracija

Gamintojas prisiimdamos visą atsakomybę pareiškia, kad čia aprašytas prietaisas atitinka galiojančių įstatymų ir standartų reikalavimus.

Techninė dokumentacija saugoma čia:

Hilti Entwicklungsgesellschaft mbH | Zulassung Geräte | Hiltistraße 6 | 86916 Kaufering, DE





## Prietaiso duomenys

Pjaustyklė	DSH 700-X   DSH 900-X
Karta	04
Serijos Nr.	1-9999999999

DSH 700-X Išsamiau apie 2000/14/EG  
DSH 900-X Išsamiau apie 2000/14/EG

### Išsamiau apie 2000/14/EG:

Išmatuotas garso stiprumo lygis ( $L_{WA}$ ): 110 dB(A)
Garantuotas garso stiprumo lygis ( $L_{WA,d}$ ): 112 dB(A)
Atitiktis vertinimo procedūra pagal VI priedą Paskelbtoji tikrinimo institucija Nr. 0044: TÜV NORD CERT GmbH, Am TÜV 1, 45307 Essen, Germany

## pl Deklaracja zgodności

### Deklaracja zgodności

Producent deklaruje z pełną odpowiedzialnością, że opisany tutaj produkt jest zgodny z obowiązującym prawem i obowiązującymi normami.

Techniczna dokumentacja zapisana jest tutaj:

Hilti Entwicklungsgesellschaft mbH | Zulassung Geräte | Hiltistraße 6 | 86916 Kaufering, DE

### Dane o produkcie

Przecinarka	DSH 700-X   DSH 900-X
Generacja	04
Nr seryjny	1-9999999999

DSH 700-X Szczegóły dotyczące 2000/14/EG  
DSH 900-X Szczegóły dotyczące 2000/14/EG

### Szczegóły do 2000/14/EG:

Zmierzony poziom mocy akustycznej ( $L_{WA}$ ): 110 dB(A)
Dopuszczalny poziom mocy akustycznej ( $L_{WA,d}$ ): 112 dB(A)
Procedura oceny zgodności zgodnie z załącznikiem VI Wyznaczony organ kontrolny nr 0044: TÜV NORD CERT GmbH, Am TÜV 1, 45307 Essen, Germany

## cs Prohlášení o shodě

### Prohlášení o shodě

Výrobce prohlašuje na výhradní zodpovědnost, že zde popsáný výrobek odpovídá platným zákonům a splňuje platné normy.

Technické dokumentace jsou uloženy zde:

Hilti Entwicklungsgesellschaft mbH | Zulassung Geräte | Hiltistraße 6 | 86916 Kaufering, DE

### Údaje o výrobku

Rozbrušovací bruska	DSH 700-X   DSH 900-X
Generace	04
Sériové číslo	1-9999999999

DSH 700-X Podrobnosti k 2000/14/EG  
DSH 900-X Podrobnosti k 2000/14/EG

### Podrobnosti k 2000/14/EG:

Naměřená hladina akustického výkonu ( $L_{WA}$ ): 110 dB(A)
Zaručená hladina akustického výkonu ( $L_{WA,d}$ ): 112 dB(A)
Postup posuzování shody podle dodatku VI Notifikovaná zkušebna č. 0044: TÜV NORD CERT GmbH, Am TÜV 1, 45307 Essen, Germany



## sk Vyhlásenie o zhode

### Vyhlásenie o zhode

Výrobca na vlastnú zodpovednosť vyhlasuje, že tu opísaný výrobok zodpovedá platným právnym predpisom a normám.

Technická dokumentácia je uložená tu:

Hilti Entwicklungsgesellschaft mbH | Zulassung Geräte | Hiltistraße 6 | 86916 Kaufering, DE

### Údaje o výrobku

Rezacia brúška	DSH 700-X   DSH 900-X
Generácia	04
Sériové číslo	1-9999999999

DSH 700-X Podrobnosti o 2000/14/EG

DSH 900-X Podrobnosti o 2000/14/EG

### Detaily k 2000/14/EG:

Odmeraná hladina akustického výkonu ( $L_{WA}$ ): 110 dB(A)
Garantovaná hladina akustického výkonu ( $L_{WAd}$ ): 112 dB(A)
Postup posudzovania zhody podľa dodatku VI
Skúšobňa č. 0044: TÜV NORD CERT GmbH, Am TÜV 1, 45307 Essen, Germany

## hu Megfelelőségi nyilatkozat

### Megfelelőségi nyilatkozat

A gyártó kizárólagos felelőssége tudatában kijelenti, hogy ez a termék megfelel az érvényben lévő törvényeknek és szabványoknak.

A műszaki dokumentáció helye:

Hilti Entwicklungsgesellschaft mbH | Zulassung Geräte | Hiltistraße 6 | 86916 Kaufering, DE

### Termékadatok

Daraboló	DSH 700-X   DSH 900-X
Generáció	04
Sorozatszám	1-9999999999

DSH 700-X Részletek a 2000/14/EG szabványra vonatkozóan

DSH 900-X Részletek a 2000/14/EG szabványra vonatkozóan

### 2000/14/EG részletesen kifejtve:

Mért hangnyomásszint ( $L_{WA}$ ): 110 dB(A)
Garantált hangteljesítményszint ( $L_{WAd}$ ): 112 dB(A)
A VI. melléklet szerinti megfelelőségértékelési eljárás
A bejelentett 0044. sz. ellenőrzőhely: TÜV NORD CERT GmbH, Am TÜV 1, 45307 Essen, Germany

## sl Izjava o skladnosti

### Izjava o skladnosti

Proizvajalec na lastno odgovornost izjavlja, da tukaj opisani izdelki ustrezajo veljavni zakonodaji in veljavnim standardom.

Tehnična dokumentacija je na voljo tukaj:

Hilti Entwicklungsgesellschaft mbH | Zulassung Geräte | Hiltistraße 6 | 86916 Kaufering, DE

### Informacije o izdelku

Rezalni brusilnik	DSH 700-X   DSH 900-X
Generacija	04
Serijska št.	1-9999999999



DSH 700-X Podrobnosti o 2000/14/EG  
 DSH 900-X Podrobnosti o 2000/14/EG

### Podrobnosti o 2000/14/EG:

Izmerjena raven zvočne moči ( $L_{WA}$ ): 110 dB(A)
Zagotovljena raven zvočne moči ( $L_{WAd}$ ): 112 dB(A)
Postopek ugotavljanja skladnosti v skladu s Prilogo VI Imenovani preizkuševalni organ št. 0044: TÜV NORD CERT GmbH, Am TÜV 1, 45307 Essen, Germany

### hr Izjava o skladnosti

#### Izjava o skladnosti

Proizvođač pod vlastitom odgovornostjo izjavlja da je ovdje opisani proizvod sukladan s važećim zakonodavstvom i normama.

Tehnička dokumentacija kod:

Hilti Entwicklungsgesellschaft mbH | Zulassung Geräte | Hiltistraße 6 | 86916 Kaufering, DE

#### Podaci o proizvodu

Rezač	DSH 700-X   DSH 900-X
Generacija	04
Serijski br.	1-9999999999

DSH 700-X Detalji o 2000/14/EG  
 DSH 900-X Detalji o 2000/14/EG

### Detalji o 2000/14/EG:

Izmerjena razina zvučne snage ( $L_{WA}$ ): 110 dB(A)
Zajamčena razina zvučne snage ( $L_{WAd}$ ): 112 dB(A)
Postupak vrednovanja skladnosti prema prilogu VI Imenovano tijelo za ispitivanje br. 0044: TÜV NORD CERT GmbH, Am TÜV 1, 45307 Essen, Germany

### sr Izjava o usklađenosti

#### Izjava o usklađenosti

Pod vlastitom odgovornostjo proizvođač izjavlja da je ovde opisani proizvod u skladu sa važećim zakonskim propisima i normama.

Tehnička dokumentacija se čuva ovde:

Hilti Entwicklungsgesellschaft mbH | Zulassung Geräte | Hiltistraße 6 | 86916 Kaufering, DE

#### Podaci o proizvodu

Brusilica za rezanje	DSH 700-X   DSH 900-X
Generacija	04
Serijski br.	1-9999999999

DSH 700-X Detalji o 2000/14/EG  
 DSH 900-X Detalji o 2000/14/EG

### Detalji o 2000/14/EG:

Izmeren nivo jačine zvuka ( $L_{WA}$ ): 110 dB(A)
Grantovani nivo jačine zvuka ( $L_{WAd}$ ): 112 dB(A)
Postupak procene usklađenosti prema prilogu VI Ovlašćeno telo za ispitivanje br. 0044: TÜV NORD CERT GmbH, Am TÜV 1, 45307 Essen, Germany

### ru Декларация соответствия нормам

#### Декларация соответствия нормам

Настоящим фирма-изготовитель с полной ответственностью заявляет, что данное изделие соответствует действующим директивам и нормам.

Техническая документация (оригиналы) хранится здесь:

Hilti Entwicklungsgesellschaft mbH | Zulassung Geräte | Hiltistraße 6 | 86916 Kaufering, Германия



2364427

Deutsch

751

**Указания к машине**

Абразивно-отрезная машина	DSH 700-X   DSH 900-X
Поколение	04
Серийный №	1-9999999999

DSH 700-X Подробнее о 2000/14/EG  
DSH 900-X Подробнее о 2000/14/EG

**Подробнее о 2000/14/EG**

Измеренный уровень звуковой мощности ( $L_{WA}$ ): 110 дБ(A)
Гарантированный уровень звуковой мощности ( $L_{WA,d}$ ): 112 дБ(A)
Процедура оценки соответствия согласно приложению VI Уполномоченный орган контроля № 0044: TÜV NORD CERT GmbH, Am TÜV 1, 45307 Essen, Germany

**uk Сертифікат відповідності****Сертифікат відповідності**

Виробник зі всією належною відповідальністю заявляє, що описаний у цьому документі інструмент відповідає чинному законодавству і стандартам.

Технічна документація зазначена нижче:

Hilti Entwicklungsgesellschaft mbH | Zulassung Geräte | Hiltistraße 6 | 86916 Kaufering, DE

**Інформація про інструмент**

Абразивна відрізна машина	DSH 700-X   DSH 900-X
Версія	04
Серійний номер	1-9999999999

DSH 700-X Докладна інформація щодо 2000/14/EG  
DSH 900-X Докладна інформація щодо 2000/14/EG

**Докладна інформація щодо 2000/14/EG:**

Вимірний рівень шумової потужності ( $L_{WA}$ ): 110 дБ(A)
Гарантований рівень шумової потужності ( $L_{WA,d}$ ): 112 дБ(A)
Процес оцінювання відповідності – згідно з додатком VI Призначений експертний орган № 0044: TÜV NORD CERT GmbH, Am TÜV 1, 45307 Essen, Germany

**kk Сәйкестік декларациясы****Сәйкестік декларациясы**

Өндіруші осы нұсқаулықта сипатталған өнімнің қолданыстағы заңнамаға және қолданыстағы стандарттарға сәйкес екендігін толық жауапкершілікпен жариялайды.

Техникалық құжаттама мына жерде сақталған:

Hilti Entwicklungsgesellschaft mbH | Zulassung Geräte | Hiltistraße 6 | 86916 Kaufering, DE

**Өнім туралы мәліметтер**

Дерекі кескіш білдек	DSH 700-X   DSH 900-X
Буын	04
Сериялық нөмір	1-9999999999

DSH 700-X 2000/14/EG бойынша мәліметтер  
DSH 900-X 2000/14/EG бойынша мәліметтер

**2000/14/EG бойынша мәліметтер:**

Өлшенген дыбыстық қуат деңгейі ( $L_{WA}$ ): 110 дБ(A)
Кепілді дыбыстық қуат деңгейі ( $L_{WA,d}$ ): 112 дБ(A)
VI қосымша бойынша сәйкестікті бағалау процедуралары Белгіленген сынақ органы № 0044: TÜV NORD CERT GmbH, Am TÜV 1, 45307 Essen, Germany



**bg Декларация за съответствие**
**Декларация за съответствие**

Производителят декларира на собствена отговорност, че описаният тук продукт отговаря на приложимото законодателство и действащите стандарти.

Техническата документация се съхранява тук:

Hilti Entwicklungsgesellschaft mbH | Zulassung Geräte | Hiltistraße 6 | 86916 Kaufering, DE

**Данни за продукта**

Отрезно-шлифовъчна машина	DSH 700-X   DSH 900-X
Покολение	04
Сериен №	1-99999999999

DSH 700-X Подробности към 2000/14/EG

DSH 900-X Подробности към 2000/14/EG

**Подробности към 2000/14/EG:**

Измерено ниво на звукова мощност ( $L_{WA}$ ): 110 дБ(A)
Гарантирано ниво на шум ( $L_{WA,d}$ ): 112 дБ(A)
Процедура за оценка на съответствието съгласно приложение VI
Определен изпитателен център № 0044: TÜV NORD CERT GmbH, Am TÜV 1, 45307 Essen, Germany

**ro Declarație de conformitate**
**Declarație de conformitate**

Producătorul declară pe proprie răspundere că produsul descris aici corespunde legislației și normelor în vigoare.

Documentațiile tehnice sunt stocate aici:

Hilti Entwicklungsgesellschaft mbH | Zulassung Geräte | Hiltistraße 6 | 86916 Kaufering, DE

**Date despre produs**

Машина de tăiat cu disc	DSH 700-X   DSH 900-X
Генераția	04
Număr de serie	1-99999999999

DSH 700-X Detalii pentru 2000/14/EG

DSH 900-X Detalii pentru 2000/14/EG

**Detalii pentru 2000/14/EG:**

Nivelul măsurat al puterii acustice ( $L_{WA}$ ): 110 dB(A)
Nivelul garantat al puterii acustice ( $L_{WA,d}$ ): 112 dB(A)
Procedura de evaluare a conformității în conformitate cu anexa VI
Centrul de încercări notificat nr. 0044: TÜV NORD CERT GmbH, Am TÜV 1, 45307 Essen, Germany

**el Δήλωση συμμόρφωσης**
**Δήλωση συμμόρφωσης**

Ο κατασκευαστής δηλώνει ως μόνος υπεύθυνος ότι το προϊόν που περιγράφεται εδώ ικανοποιεί την ισχύουσα νομοθεσία και τα ισχύοντα πρότυπα.

Τα έγγραφα τεχνικής τεκμηρίωσης υπάρχουν εδώ:

Hilti Entwicklungsgesellschaft mbH | Zulassung Geräte | Hiltistraße 6 | 86916 Kaufering, DE

**Στοιχεία προϊόντος**

Κόφτης	DSH 700-X   DSH 900-X
Γενιά	04
Αρ. σειράς	1-99999999999



**Λεπτομέρειες για τον κανονισμό 2000/14/EG:**

Μετρημένο επίπεδο στάθμης ήχου ( $L_{WA}$ ): 110 dB(A)
Εγγυημένο επίπεδο στάθμης ήχου ( $L_{WAcl}$ ): 112 dB(A)
Μέθοδος αξιολόγησης της συμμόρφωσης σύμφωνα με το παράρτημα VI Κοινοποιημένος οργανισμός αρ. 0044: TÜV NORD CERT GmbH, Am TÜV 1, 45307 Essen, Germany

**tr Uygunluk beyanı****Uygunluk beyanı**

Üretici burada tanımlanan ürünün geçerli yasalara ve standartlara uygun olduğunu kendi sorumluluğunda beyan eder.

Teknik dokümantasyonlar eklidir:

**Hilti** Entwicklungsgesellschaft mbH | Zulassung Geräte | Hiltistraße 6 | 86916 Kaufering, DE

**Ürün bilgileri**

Kesici taşlama	DSH 700-X   DSH 900-X
Nesil	04
Seri no.	1-9999999999

DSH 700-X Detaylar için 2000/14/EG yönetmeliğine bakınız

DSH 900-X Detaylar için 2000/14/EG yönetmeliğine bakınız

**Detaylar için 2000/14/EG yönetmeliğine bakınız:**

Ölçülen ses gücü seviyesi ( $L_{WA}$ ): 110 dB(A)
Garanti edilen ses gücü seviyesi ( $L_{WAcl}$ ): 112 dB(A)
Ek VI uyarınca uygunluk değerlendirme prosedürü Onaylanmış test merkezi no. 0044: TÜV NORD CERT GmbH, Am TÜV 1, 45307 Essen, Germany



## بيان المطابقة

تعلن الجهة الصانعة على مسؤوليتها وحدها بأن المنتج المشروع هنا يتوافق مع التشريعات والمعايير المعمول بها.

المستندات الفنية محفوظة هنا:

Hilti Entwicklungsgesellschaft mbH | Zulassung Geräte | Hiltistraße 6 | 86916 Kaufering, DE

## بيانات المنتج

DSH 700-X   DSH 900-X	مجلخة القطع
04	الجيل
9999999999-1	الرقم المسلسل

DSH 700-X التفاصيل الخاصة بـ 2000/14/EG

DSH 900-X التفاصيل الخاصة بـ 2000/14/EG

## التفاصيل الخاصة بـ 2000/14/EG:

مستوى شدة الصوت المقاس للجهاز (L <sub>WA</sub> ): 110 ديسيبل (A)
مستوى قوة الصوت المضمون (L <sub>WA</sub> ): 112 ديسيبل (A)
إجراءات تقييم المطابقة وفقاً للملحق السادس هيئة الاختبار المعينة رقم 0044: TÜV NORD CERT GmbH, Am TÜV 1, 45307 Essen, Germany



ja 適合宣言

適合宣言

製造者は、単独の責任において本書で説明している製品が有効な法規と有効な標準規格に適合していることを宣言します。

技術資料は本書の後続の頁に記載されています：

Hilti Entwicklungsgesellschaft mbH | Zulassung Geräte | Hiltistraße 6 | 86916 Kaufering, DE

製品データ

切断ソー	DSH 700-X   DSH 900-X
製品世代	04
製造番号	1-9999999999

DSH 700-X 2000/14/EG についての詳細  
DSH 900-X 2000/14/EG についての詳細

2000/14/EG についての詳細：

サウンドパワーレベル (測定値) ( $L_{WA}$ ): 110 dB(A)
サウンドパワーレベル (保証値) ( $L_{WAcl}$ ): 112 dB(A)
添付資料 VI に準拠した適合性の評価手続き 指定の検査所 No. 0044: TÜV NORD CERT GmbH, Am TÜV 1, 45307 Essen, Germany

ko 적합성 선언

적합성 선언

본 제조사는 단독 책임 하에 여기에 기술된 제품이 통용되는 법 규정 및 규범과 일치함을 밝힙니다. 기술 문서는 이곳에 기술되어 있습니다.

Hilti Entwicklungsgesellschaft mbH | Zulassung Geräte | Hiltistraße 6 | 86916 Kaufering, DE

제품 제원

컷오프 소	DSH 700-X   DSH 900-X
세대	04
일련 번호	1-9999999999

DSH 700-X 2000/14/EG 관련 세부 사항  
DSH 900-X 2000/14/EG 관련 세부 사항

2000/14/EG 관련 세부 사항

측정된 소음 수준 ( $L_{WA}$ ): 110dB(A)
허용 소음 수준 ( $L_{WAcl}$ ): 112dB(A)
부록 VI에 따른 적합성 평가 절차 공인 평가 기관 번호 0044: TÜV NORD CERT GmbH, Am TÜV 1, 45307 Essen, Germany

zh 符合聲明

符合聲明

基於製造商唯一的責任，本公司在此聲明本產品符合適用法規及標準。

技術文件已歸檔：

Hilti Entwicklungsgesellschaft mbH | Tool Certification | Hiltistrasse 6 | D-86916 Kaufering, Germany

產品資訊

磨片切割電鋸	DSH 700-X   DSH 900-X
產品代別	04
序號	1-9999999999





DSH 700-X 2000/14/EG詳細資訊  
 DSH 900-X 2000/14/EG詳細資訊

**2000/14/EG詳細資訊：**

測得的聲功率級數 ( $L_{WA}$ ): 110 dB(A)
保證的聲功率級數 ( $L_{WA,G}$ ): 112 dB(A)
符合性評估程序係根據附錄六 指定測試機構編號0044：TÜV NORD CERT GmbH, Am TÜV 1, 45307 Essen, Germany

**cn 符合性聲明**

**符合性聲明**

制造商全权负责声明，此处所述及的产品符合现行法规和标准。

技术文档在此处归档：

Hilti Entwicklungsgesellschaft mbH | Tool Certification | Hiltistrasse 6 | 86916 Kaufering, Germany

**产品信息**

研磨锯片横截锯	DSH 700-X   DSH 900-X
代次	04
序列号	1-9999999999

DSH 700-X 2000/14/EG 详细信息  
 DSH 900-X 2000/14/EG 详细信息

**2000/14/EG 详细信息：**

测得的声功率级 ( $L_{WA}$ ): 110 dB(A)
授予的声功率级 ( $L_{WA,G}$ ): 112 dB(A)
按照附件 VI 的符合性评定程序 指定测试机构编号 0044：TÜV NORD CERT GmbH, Am TÜV 1, 45307 Essen, Germany



**הצהרת תאימות**

היצרן מצהיר באחריותו הבלעדית כי המוצר המתואר כאן עונה על דרישות החוק התקפות והתקנים התקפים.

התיעוד הטכני שמור כאן:

Hilti Entwicklungsgesellschaft mbH | Zulassung Geräte | Hiltistraße 6 | 86916 Kaufering, Germany

**נתוני המוצר**

DSH 700-X   DSH 900-X	מסור דיסק
04	דור
9999999999-1	מס' סידורי

2000/14/EG פרטים על DSH 700-X

2000/14/EG פרטים על DSH 900-X

**פרטים על 2000/14/EG:**

רמת הספק קול שנמדדה ( $L_{WA}$ ): 110 dB(A)
רמת הספק קול מובטחת ( $L_{WA,d}$ ): 112 dB(A)
הליך הערכה של התאימות על פי נספח VI
מוסד הבדיקה המצוין מס' 0044: TÜV NORD CERT GmbH, Am TÜV 1, 45307 Essen, Germany

**Hilti Corporation**

Feldkircherstraße 100  
9494 Schaan | Liechtenstein

**DSH 700-X 35, (04) | DSH 900-X 40 (04)**

2006/42/EC

2014/30/EU

2000/14/EC

EN ISO 19432-1:2020

EN 55012:2007, A1:2009

EN ISO 14982:2009



Schaan, 14.06.2024

**Dr. Tahar Zrilli**

Head of Quality and Process Management  
Business Area Electric Tools & Accessories

**Johannes Wilfried Huber**

Senior Vice President  
Business Unit Diamond



**en UK Declaration of Conformity**
**Declaration of conformity**

The manufacturer declares, on his sole responsibility, that the product described here complies with the applicable legislation and standards.

The technical documentation is filed here:

**Hilti** Entwicklungsgesellschaft mbH | Tool Certification | Hiltistrasse 6 | D-86916 Kaufering, Germany

**Product information**

Cut-off saw	DSH 700-X   DSH 900-X
Generation	04
Serial no.	1-99999999999

DSH 700-X Details on 2000/14/EG

DSH 900-X Details on 2000/14/EG

**Details to Noise Emission in the Environment by Equipment for use Outdoors Regulations 2001:**

Measured sound power level ( $L_{WA}$ ): 110 dB(A)
Guaranteed sound power level ( $L_{WA0}$ ): 112 dB(A)
Conformity assessment procedure according to Annex VI UK Approved Body Nr. 0044: HORIBA MIRA Certification Ltd Watling Street, Nuneaton, Warwickshire CV10 0TU (No 0888)

**Manufacturer:**

**Hilti Corporation**  
Feldkircherstraße 100  
9494 Schaan | Liechtenstein

**UK Importer:**

**Hilti (Gt. Britain) Limited**  
No. 1 Circle Square, 3 Symphony Park  
Manchester, England, M1 7FS


**DSH 700-X 35, (04) | DSH 900-X 40 (04)**

Supply of Machinery (Safety) Regulations  
2008

EN ISO 19432-1:2020

EN ISO 14982:2009

Electromagnetic Compatibility Regulations  
2016

EN 55012:2007, A1:2009

Noise Emission in the Environment by  
Equipment for use Outdoors Regulations 2001

Schaan, 14.06.2024

**Dr. Tahar Zrilli**

Head of Quality and Process Management  
Business Area Electric Tools & Accessories

**Johannes Wilfried Huber**

Senior Vice President  
Business Unit Diamond



2364427



Hilti Corporation  
LI-9494 Schaan  
Tel.:+423 234 21 11  
Fax:+423 234 29 65  
[www.hilti.group](http://www.hilti.group)



2364427